

HYUNDAI

TRC 788 AU3BS, TRC 788 AU3RS, TRC 788 AU3BBL



**NÁVOD K POUŽITÍ / NÁVOD NA POUŽITIE
INSTRUKCJA OBSŁUGI / INSTRUCTION MANUAL
HASZNÁLATÍ ÚTMUTATÓ**

**KAZETOVÝ MAGNETOFON S CD/MP3/USB
RADIOMAGNETOFON KASETOWY Z FUNKCJĄ CD/MP3/USB
CD/MP3/USB RADIO CASSETTE RECORDER
CD/MP3/USB RÁDIÓ ÉS KAZETTÁS LEJÁTSZÓ**



DŮLEŽITÉ: Přečtěte si prosím před použitím návod a uschovejte jej k pozdějšímu využití.

DŮLEŽITÁ UPOZORNĚNÍ

ÚVOD

- Děkujeme vám za zakoupení tohoto výrobku.
- Přečtěte si prosím tento návod k použití, abyste se dozvěděli, jak správně s přístrojem zacházet. Po přečtení návodu k použití jej uložte na bezpečné místo k možnému pozdějšímu využití.

UPOZORNĚNÍ

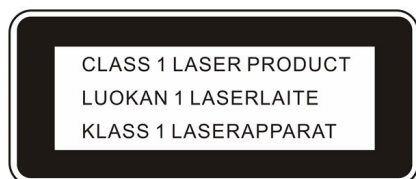
Aby nedošlo k požáru nebo úrazu elektrickým proudem, nevystavujte přístroj dešti ani vlhkosti. Neotvírejte skříň přístroje, jinak hrozí nebezpečí úrazu elektrickým proudem. Přenechejte servis kvalifikovaným osobám.

POZOR

Použití ovládacích prvků či úprav anebo aplikace postupů odlišných od těch, které jsou popsány v tomto návodu, může vést k nebezpečnému ozáření.

NEBEZPEČÍ

Po otevření přístroje a selhání nebo překonání bezpečnostních zámků hrozí ozáření neviditelným laserovým paprskem. Dbejte, abyste se paprsku přímo nevystavili.



Tento přehrávač kompaktních disků je klasifikován jako LASEROVÝ PRODUKT TŘÍDY 1.

Štítek LASEROVÝ PRODUKT TŘÍDY 1 se nachází na vnější straně zadní části.

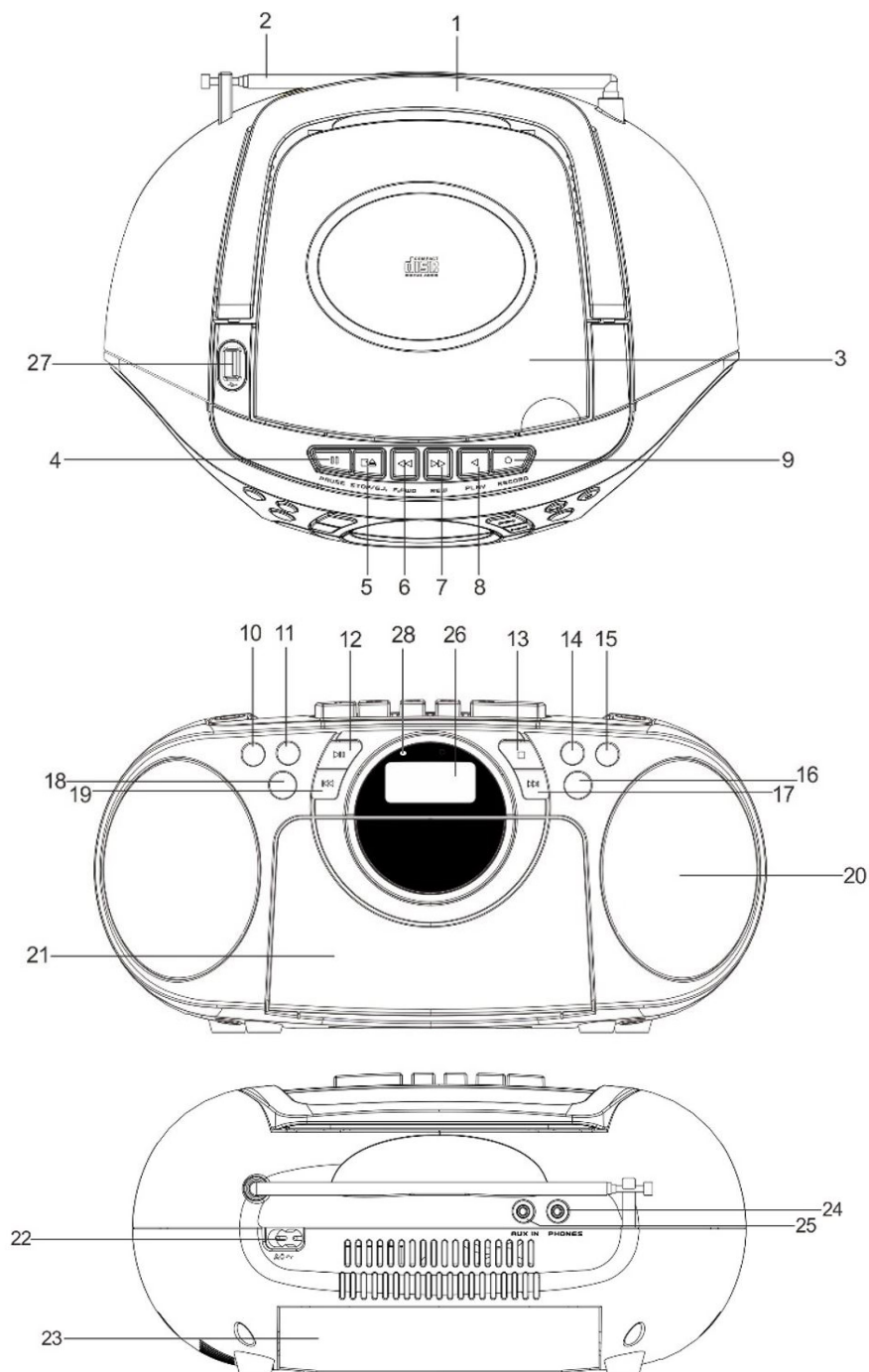
POZNÁMKA: Výrobce není odpovědný za rušení rádia nebo televizoru způsobené neoprávněnými úpravami, které mohou vést k neplatnosti oprávnění uživatele toto vybavení používat.

- Neinstalujte přístroj na níže uvedených místech:
 1. Místa vystavená přímému slunci nebo v blízkosti spotřebičů vyzařujících teplo, například elektrických topných těles, ani přístroj nestavte na jiná audio zařízení, které vydávají příliš velké množství tepla.
 2. Nevětraná nebo prašná místa.
 3. Místa vystavená stálým vibracím.
 4. Vlhká nebo mokrá místa.
- Otočné knoflíky a vypínače používejte dle pokynů v návodu.
- Před prvním zapnutím se ujistěte, že je řádně nainstalován síťový kabel.
- Ukládejte kazety a CD na chladném místě, aby nedošlo k jejich poškození teplem.

POZOR: Z DŮVODU ZAMEZENÍ RIZIKU ÚRAZU ELEKTRICKÝM PROUDEM NEODNÍMEJTE KRYT (ANI ZADNÍ KRYT). UVNITŘ PŘÍSTROJE SE NENACHÁZEJÍ ŽÁDNÉ SOUČÁSTI URČENÉ K OBSLUZE UŽIVATELEM. PŘENEČEJTE SERVIS KVALIFIKOVANÉMU SERVISNÍMU PERSONÁLU.

UPOZORNĚNÍ: Pokud jsou baterie vybité nebo je nebudete delší dobu používat, vyjměte je z přístroje.

- Nesprávné použití baterií může způsobit únik elektrolytu a korozi prostoru pro baterie nebo roztržení baterií. Proto:
- Nekombinujte různé druhy baterií, např. alkalické se zinko-uhlíkovými.
- Pokud instalujete nové baterie, vyměňte všechny baterie najednou.



NÁZVY OVLÁDACÍCH PRVKŮ

- | | |
|---------------------------------------|---|
| 1. SKLÁPĚCÍ RUKOJEŤ | 15. TLAČ. ZVÝŠENÍ HLASITOSTI |
| 2. TELESKOPICKÁ ANTÉNA FM | 16. TLAČ. FUNKCE/POHOT. STAV |
| 3. ODDÍL PRO CD | 17. TLAČ. PŘESKOČENÍ VPŘED ►► / LADĚNÍ+ |
| 4. TLAČ. PAUZY KAZETY | 18. TLAČÍTKO PROGRAM / PAMĚŤ / REŽIM PROGRAMU |
| 5. TLAČ. ZASTAVENÍ/VYSUNUTÍ KAZETY | 19. TLAČ. PŘESKOČENÍ VZAD ◄◄ / LADĚNÍ- |
| 6. TLAČ. RYCHLÉHO POSUNU KAZETY VPŘED | 20. REPRODUKTORY |
| 7. TLAČ. RYCHLÉHO POSUNU KAZETY VZAD | 21. ODDÍL KAZET. MAGNETOFONU |
| 8. TLAČ. PŘEHRÁVÁNÍ KAZETY | 22. NAPÁJECÍ KONEKTOR |
| 9. TLAČ. NAHRÁVÁNÍ KAZETY | 23. PROSTOR PRO BATERIE |
| 10. TLAČ. 10/SLOŽKA / PAMĚŤ- | 24. KONEKTOR SLUCHÁTEK |
| 11. TLAČ. 10/SLOŽKA / PAMĚŤ+ | 25. KONEKTOR EXTERNÍHO VSTUPU AUX IN |
| 12. TLAČ. PŘEHRÁVÁNÍ/PAUZY CD | 26. DISPLEJ LCD |
| 13. TLAČ. ZASTAVENÍ CD | 27. PORT USB |
| 14. TLAČ. SNÍŽENÍ HLASITOSTI | 28. KONTROLKA STANDBY |

ZDROJ NAPÁJENÍ

Tento přístroj je určen k provozu na střídavý a stejnosměrný proud.

PROVOZ NA STŘÍDAVÝ ELEKTRICKÝ PROUD

Užší konec síťového kabelu zapojte do elektrické zdířky pro střídavý proud na přístroji a velkou zástrčku zapojte do domovní zásuvky pro střídavý proud. Baterie se automaticky odpojí.

PROVOZ NA STEJNOSMĚRNÝ PROUD

Otevřete KRYT PROSTORU PRO BATERIE. Do prostoru pro baterie instalujte 6 kusů baterií velikosti UM-1/D (nejsou přiloženy). Dodržte správnou polaritu dle označení.

POZOR:

- Jsou-li baterie vybité nebo je nebudete delší dobu používat, vyjměte je z přístroje.
- Baterie obsahují chemické látky, proto je třeba je správným způsobem likvidovat.

ZÁKLADNÍ FUNKCE

ZAPNUTÍ PŘÍSTROJE

Po zapojení do elektřiny zapnete přístroj stisknutím tlačítka **STANDBY/FUNCTION** na přístroji, a poté opětovným stisknutím tlačítka **STANDBY/FUNCTION** zvolte mezi režimy CD/USB/AUX nebo FM.

POZNÁMKA: Pokud nebudete v režimu CD/USB/TAPE/AUX s přístrojem po dobu 15 minut manipulovat, automaticky se přepne do pohotovostního režimu. Pokud bude v režimu kazetového magnetofonu kazeta po dobu 15 minut zastavena, přístroj se automaticky přepne do pohotovostního režimu. Budete-li chtít přístroj znovu zapnout, stiskněte tlačítko pohotovostního režimu **STANDBY/FUNCTION** nebo přístroj vytáhněte ze zásuvky a znovu zapojte.

Tipy pro elektrostatickou elektřinu – V důsledku elektrostatického výboje může dojít u produktu k dočasné nefunkčnosti. V takovém případě přístroj resetujte jeho vypnutím a opětovným zapnutím.

NASTAVENÍ HLASITOSTI

Tlačítka **VOL. +/-** zvýšíte nebo snížíte hlasitost.

KONEKTOR SLUCHÁTEK

Chcete-li poslouchat v soukromí, zapojte do konektoru SLUCHÁTEK sluchátka 3,5 mm (nejsou přiložena). Výstup REPRODUKTORŮ se automaticky vypne.

UPOZORNĚNÍ: DLOUHODOBÝ POSLECH PŘI VYSOKÉ HLASITOSTI ŠKODÍ SLUCHU.

POUŽÍVÁNÍ RÁDIA

LADĚNÍ ROZHLASOVÝCH STANIC

- 1) Stisknutím tlačítka **STANDBY/FUNCTION** zvolte režim rádia: FM.
- 2) Tlačítka **► /TUN.+** a **◄ /TUN.-** naladíte požadovanou stanici. Na displeji se zobrazí frekvence stanice. Chcete-li spustit automatické vyhledávání, stiskněte a podržte tlačítko **PLAY/PAUSE**. Poté jej uvolněte a přístroj začne prohledávat frekvence, dokud nenarazí na stanici, které je dostatečně silná pro dobrý příjem.
- 3) Pomocí tlačítek **VOL +/-** nastavte hlasitost na požadovanou úroveň.
- 4) Jestliže budete chtít optimalizovat příjem při poslechu stanic v pásmu FM, vytáhněte teleskopickou anténu FM do plné délky. Pokud se přijímá stereofonní signál, na displeji se zobrazí „**ST**“.

POUŽÍVÁNÍ KAZETOVÉHO MAGNETOFONU

POPIS TLAČÍTEK

RECORD (Nahrávání) – Stisknutím spustíte nahrávání z rádia nebo CD přehrávače.

PLAY (Přehrávání) – Stisknutím můžete přehrávat kazety.

REWIND (Rychlý posun vzad) – V režimu zastavení můžete stisknutím tohoto tlačítka převinout kazetu zpět na její začátek.

F.FWD (Rychlý posun vpřed) – V režimu zastavení můžete stisknutím tohoto tlačítka převinout kazetu vpřed na její konec.

STOP/EJ. (Zastavení/Vysunutí) – Stisknutím zastavíte aktuální režim provozu kazetového magnetofonu nebo otevřete dvířka prostoru pro kazetu, není-li aktivní žádné tlačítko.

PAUSE (Pauza) – Stisknutím přerušíte přehrávání nebo nahrávání kazety. Dalším stisknutím přehrávání nebo nahrávání obnovíte.

PŘEHRÁVÁNÍ KAZETY

- 1) Stisknutím tlačítka **STANDBY/FUNCTION** zvolte režim MAGNETOFONU.
- 2) Stisknutím tlačítka **STOP/EJ.** otevřete dvířka prostoru pro kazetu.
- 3) Do prostoru pro kazetu vložte kazetu otevřenou stranou směrem nahoru a namotanou cívkou vpravo.
- 4) Správně zavřete dvířka.
- 5) Pomocí tlačítek **REWIND** nebo **F.FWD** přeвиňte kazetu do požadovaného bodu.
- 6) Stisknutím tlačítka **PLAY** spustíte přehrávání kazety.
- 7) Nastavte hlasitost na požadovanou úroveň.

FUNKCE AUTOMATICKÉHO ZASTAVENÍ

Pokud dosáhne pásek při přehrávání nebo nahrávání konce kazety, kazetový magnetofon se automaticky vypne a vrátí všechna tlačítka do polohy vypnuto.

NAHRÁVÁNÍ Z RÁDIA

- 1) Do prostoru pro kazetu vložte čistý pásek a zavřete dvířka.
- 2) Tlačítkem **STANDBY/FUNCTION** přepněte do režimu rádia FM.
- 3) Naladte požadovanou stanici stisknutím tlačítka **▶▶ /TUN.+** nebo **◀◀ /TUN.-**.
- 4) Tlačítkem **RECORD** spustíte nahrávání. Tlačítka **RECORD** a **PLAY** se zároveň stlačí.
- 5) Nahrávání ukončíte stisknutím tlačítka **STOP/EJ.**
- 6) Chcete-li si poslechnout, co jste nahráli, viz pokyny v části PŘEHRÁVÁNÍ KAZETY.

POZNÁMKA: CHVILKOVÁ PAUZA – Použitím tlačítka **PAUSE** kazetového magnetofonu místo tlačítka **STOP/EJ.** můžete nahrávání pozastavit. Nahrávka bude mnohem čistší. Nahrávání obnovíte opětovným stisknutím tlačítka **PAUSE**.

NAHRÁVÁNÍ Z CD

- 1) Do prostoru pro kazetu vložte nenahranou kazetu.
- 2) Tlačítkem **STANDBY/FUNCTION** zvolte režim CD/AUX.
- 3) Vložte CD a zvolte stopu, kterou si přejete nahrát.
- 4) Po vložení CD spustí přístroj automaticky přehrávání. Stisknutím tlačítka **RECORD** spustíte nahrávání. Tlačítka **RECORD** a **PLAY** se zároveň stlačí.
- 5) Stisknutím tlačítka **PAUSE** můžete nahrávání přerušit nebo editovat. Nahrávání obnovíte opětovným stisknutím tohoto tlačítka.
- 6) Nahrávání ukončíte stisknutím tlačítka **STOP/EJ.**
- 7) Chcete-li si poslechnout, co jste nahráli, viz pokyny v části PŘEHRÁVÁNÍ KAZETY.

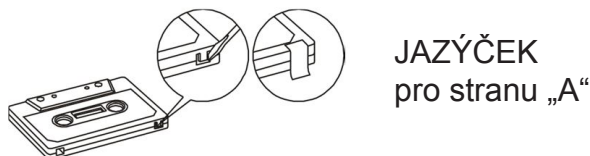
TYPY KAZET

K pořizování nahrávek používejte pouze kvalitní kazety (IEC TYP 1). Lze použít i jiné typy kazet, ale na tyto více specializované kazety není možné poříditi kvalitní nahrávku.

U tohoto přístroje NEDOPORUČUJEME použití kazet C120.

OCHRANA NAHRÁVKY

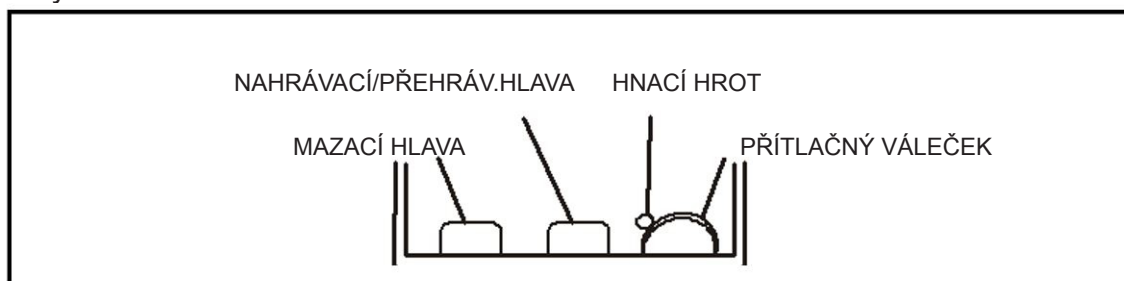
Za normálních okolností se při pořizování nové nahrávky vymaže vše, co bylo na pásek nahráno předtím. Je však možné nahrávku ochránit před náhodným přemazáním tím, že odstraníte jazýčky na zadní hraně kazety.



Pokud kazetu držíte nahranou stranou nahoru a odkrytým páskem směrem dopředu, bude se ochranný jazýček nacházet na levé zadní straně kazety. Tímto způsobem jsou chráněny všechny předem nahrané kazety, aby nedošlo k náhodnému přemazání komerční nahrávky. „Chráněná“ kazeta brání stisknutí tlačítka pro nahrávání. Pokud se pokusíte o nahrávání a zjistíte, že toto tlačítko nelze stisknout, nikdy se nepokoušejte mechanismus překonat silou, jinak způsobíte jeho poškození. Zkontrolujte, zda je kazeta správně vložená a zda nebyl odstraněn ochranný jazýček. Nahrávání na kazetu s odstraněnými jazýčky je možné tak, že otvory po jazýčcích zalepíte kouskem lepicí pásky.

PÉČE O KAZETOVÝ MECHANISMUS

Hlavu magnetofonu a soustavu hnacího hrotu a přítlačného válečku čistěte po každých 10 hodinách používání přístroje. K dispozici je široký sortiment produktů pro péči o kazetové magnetofony.



Mazací hlava a nahrávací/přehrávací hlava a povrch přítlačného válečku jsou choulostivé a nesmíte se jich dotýkat kovovými předměty, například šroubovákem. Čištění bude snazší, pokud nejprve stisknete tlačítko **PLAY**, čímž se hlava a hnací váleček vysunou tak, že na ně půjde dobře vidět. Po vyčištění mechanismu se ujistěte, že jste stiskli tlačítko **STOP**.

Pokud přístroj ponecháte se stisknutým tlačítkem **PLAY** po vypnutí, může dojít k poškození hnacího hrotu. V žádném případě se nepokoušejte jakoukoliv část přístroje promazávat.

POUŽÍVÁNÍ CD/MP3

Disky pro přehrávání

Tento přístroj je schopen přehrávat veškerá digitální zvuková CD, MP3 a WMA, finalizované digitální nahrávatelné audio disky (CD-R), finalizované digitální prepisovatelné audio disky (CD-RW) a digitální audio disky CD, CD-R a CD-RW formátované jako CD-DA.

VLOŽENÍ DISKU

- 1) Stisknutím tlačítka **STANDBY/FUNCTION** zvolte režim CD.
- 2) Otevřete talíř CD. Na displeji se zobrazí „**OPEN**“ (Otevřeno).

- 3) Vložte na talíř CD potištěnou stranou směrem nahoru.
- 4) Zavřete talíř CD. Po načtení disku se na displeji se zobrazí celkový počet stop.
- 5) Chcete-li CD vyjmout, stiskněte tlačítko a otevřete talíř CD. Uchopte CD za okraje a opatrně jej vyjměte.

Poznámka:

- 1) Chcete-li zajistit dobrý výkon systému, vyčkejte před dalšími úkony, až přístroj kompletně načte disk.
- 2) Pokud není vložen žádný disk nebo není možné jej načíst, na displeji se zobrazí „**NO DISC**“ (Není disk).

PŘEHRÁVÁNÍ DISKU

Po vložení disku přístroj automaticky spustí přehrávání.

- 1) Přehrávání začne od stopy 1 a na displeji se zobrazí indikátor „Track 01“ (Stopa 01).
Chcete-li přehrávání přerušit, stiskněte tlačítko **PLAY/PAUSE**. Na displeji začne blikat indikátor aktuální doby přehrávání. Přehrávání obnovíte opětovným stisknutím tlačítka **PLAY/PAUSE**.
- 2) Chcete-li přehrávání zastavit, stiskněte tlačítko **STOP**. Na displeji se zobrazí celkový počet stop.

VOLBA POŽADOVANÉ STOPY/PASÁŽE

Volba požadované stopy

- Stiskněte opakovaně tlačítko **►/TUN.+** v režimu zastavení nebo během přehrávání, dokud se na displeji neobjeví požadovaná stopa.
- Stisknutím tlačítka **PLAY/PAUSE** spustíte přehrávání.

Vyhledání určité pasáže během přehrávání (prohledávání stopy vysokou rychlostí)

Stisknutím a podržením tlačítka **►/TUN.+** můžete aktuálně přehrávanou stopu prohledávat vysokou rychlostí, dokud nenarazíte na požadovanou pasáž. Poté tlačítko pusťte.

Přehrávání se spustí znovu od tohoto bodu.

Volba skladby, jejíž číslo stopy je vyšší než 10 (pouze u disků MP3)

Chcete-li vybrat skladbu/stopu, jejíž číslo je vyšší než 10, při každém stisknutí tlačítka **10/FOLD./M+** nebo **10/FOLD./M-** přeskočíte o 10 stop směrem vpřed nebo vzad. Poté pomocí tlačítek **►/TUN.+** a **◄/TUN.-** zvolte požadovanou stopu. Příklad: Jestliže chcete vybrat 17. stopu a nacházíte se ve stopě číslo 1, stiskněte tlačítko **10/FOLD./M+** a bezprostředně poté stiskněte šestkrát tlačítko pro **►/TUN.+**.

Volba požadované složky (pouze u disků MP3)

(jestliže disk MP3 obsahuje více než jednu složku)

Chcete-li během přehrávání přeskocit na požadovanou složku, stiskněte a podržte tlačítko **10/FOLD./M+** nebo **10/FOLD./M-** po dobu 2 vteřin, čímž se dostanete do další nebo předchozí složky.

PROGRAMOVÁNÍ STOP

Programování stop na disku je možné, pokud je zastaveno přehrávání. Do paměti lze uložit až 20 stop na CD nebo 99 stop na disku MP3, a to v libovolném pořadí.

- 1) V režimu zastavení stiskněte tlačítko **PROG./MEM./P-MODE**. Na displeji bude blikat „**PROG**“ a zapne se indikátor **P01**.
- 2) Pomocí tlačítka **►/TUN.+** nebo **◄/TUN.-** zvolte první požadovanou stopu, která se má naprogramovat.
- 3) Potvrďte stisknutím tlačítka **PROG./P-MODE**. Na displeji se zobrazí **P02**.

- 4) Opakováním kroků 2 a 3 ukládejte další stopy, dokud nenaprogramujete všechny požadované stopy.
- 5) Stisknutím tlačítka **PLAY/PAUSE** spustíte přehrávání od první naprogramované stopy.
- 6) Naprogramované přehrávání zastavíte stisknutím tlačítka **STOP**.

Chcete-li paměť (program) vymazat:

Pro vymazání programu jsou k dispozici dvě možnosti:

- 1) Stiskněte tlačítka **STOP**, když je disk zastaven, a
- 2) Otevřete talíř prostoru pro CD, čímž se program vymaže.

POZNÁMKA: Pokud je na zařízení USB nebo disku více složek, je nutné nejprve naprogramovat složky a až poté stopy. Pomocí tlačítek **10/FOLD./M+** a **10/FOLD./M-** zvolte první složku, kterou chcete naprogramovat. Poté tlačítka **▶/TUN.+** nebo **◀/TUN.-** zvolte první požadovanou stopu, která se má naprogramovat, a potvrďte stisknutím tlačítka **PROG./P-MODE**. Na displeji se zobrazí **P02**.

OPAKOVÁNÍ

Opakování jedné stopy

- 1) Stiskněte jednou tlačítka **PROG./MEM./P-MODE** v režimu přehrávání. Na displeji se rozsvítí nepřerušované „**REP-1**“ (Opakování 1 stopy). Aktuální stopa se bude opakovaně přehrávat, dokud nestisknete tlačítka **STOP**.
- 2) Chcete-li funkci opakování zrušit, stiskněte tlačítka **PROG./MEM./P-MODE**, dokud indikátor „**REP-1**“ nezmizí z LCD displeje.

Opakování všech stop

- 1) Stiskněte tlačítka **PROG./MEM./P-MODE** v režimu přehrávání, dokud se na displeji nezobrazí nepřerušované „**REP-ALL**“ (Opakování všeho). Budou se opakovaně přehrávat všechny stopy na disku, dokud nestisknete tlačítka **STOP**.
- 2) Chcete-li funkci opakování zrušit, stiskněte tlačítka **PROG./MEM./P-MODE**, dokud indikátor „**REP-ALL**“ nezmizí z LCD displeje.

Opakování aktuální složky (pouze u MP3)

- 1) Stiskněte tlačítka **PROG./MEM./P-MODE** v režimu přehrávání, dokud se na displeji nezobrazí nepřerušované „**REP-ALBUM**“ (Opakování alba). Bude se opakovaně přehrávat aktuální složka, dokud nestisknete tlačítka **STOP**.
- 2) Chcete-li funkci opakování zrušit, stiskněte tlačítka **PROG./MEM./P-MODE**, dokud indikátor „**REP-ALBUM**“ nezmizí z LCD displeje.

PŘEHRÁVÁNÍ V NÁHODNÉM POŘADÍ

Stiskněte tlačítka **PROG./MEM./P-MODE**, dokud nebude na displeji nepřerušovaně svítit „**RANDOM**“ (Náhodně). Náhodné přehrávání se okamžitě spustí a bude pokračovat, dokud se nepřehrají všechny stopy. Chcete-li opakované přehrávání zrušit, stiskněte tlačítka **PROG./MEM./P-MODE**.

PŘEHRÁNÍ ZAČÁTKŮ STOP (INTRO)

Stiskněte tlačítka **PROG./MEM./P-MODE**, dokud nebude na displeji nepřerušovaně svítit „**INTRO**“ (Přehrávání začátků stop). Spustí se přehrávání začátků stop, přičemž se přehraje vždy 10 vteřin každé stopy. Chcete-li přehrávání začátků stop zrušit, stiskněte tlačítka **PROG./MEM./P-MODE**, dokud z displeje nezmizí „**INTRO**“.

POUŽÍVÁNÍ USB

- 1) Stisknutím tlačítka **STANDBY/FUNCTION** zvolte režim „USB“.
- 2) Ke VSTUPU USB připojte zařízení USB. Displej LCD zobrazí celkový počet stop uložený na USB. Po načtení zařízení USB (přístroj podporuje zařízení USB do velikosti 32 GB) spustí přístroj automaticky přehrávání.
- 3) Přehrávání zastavíte stisknutím tlačítka **■**. Displej zobrazí celkový počet stop a složek na zařízení USB a „**STOP**“.
- 4) Dále můžete pokračovat opakovaným přehráváním (opakování stopy – opakování složky – opakování všeho – přehrávání začátků stop), naprogramovaným přehráváním nebo přeskočením stopy vpřed a vzad, jak je popsáno v části „POUŽÍVÁNÍ CD/MP3“.

POZOR:

Aby nedošlo ke škodlivému rušení, nepoužívejte pro připojení zařízení USB k přístroji prodlužovací kabely USB.

POUŽÍVÁNÍ EXTERNÍHO VSTUPU AUX-IN

Přístroj má konektor externího vstupu 3,5 mm, s jehož pomocí lze k přístroji připojit a zesílit další zdroje zvuku.

- 1) Stisknutím tlačítka **STANDBY/FUNCTION** zvolte režim „AUX“ (Externí vstup).
- 2) Připojte do konektoru externího vstupu AUX IN audio kabel a druhý konec zapojte do konektoru zvukového výstupu externího zdroje zvuku. Přístroj se automaticky přepne do režimu externího zdroje zvuku AUX.
- 3) Upravte hlasitost hlavní jednotky na požadovanou úroveň.
- 4) Přehrávání spustíte stisknutím tlačítka **PLAY** externího zařízení (např. přehrávače MP3).

TECHNICKÉ SPECIFIKACE

VŠEOBECNÉ

Požadavek na napájení	stříd. proud 100 - 240 V ~ 50 / 60 Hz stejnoseměrný proud 9 V, 6 ks baterií UM-1
Příkon	12 W
Příkon v pohotovostním režimu	< 0,5 W
Hmotnost	přibližně 1,46 kg
Rozměry	přibližně 285 (Š) x 213 (H) x 140 (V) mm
Provozní teplota	+ 5 °C až + 45 °C

SEKCE PŘIJÍMAČE

Kmitočtový rozsah FM	87,5 – 108 MHz
----------------------	----------------

SEKCE KOMPAKTNÍHO DISKU

Optický snímač	3paprskový laser
Kmitočtová odezva	100 Hz až 16 kHz

SEKCE KAZETOVÉHO MAGNETOFONU

Nahrávací systém	2 stopy, 2 kanály (stereo)
Systém předpětí	předpětí stejnosměrným proudem
Kmitočtová odezva	125 – 6,3 kHz
Pomalé a rychlé kolísání	0,35 % WRMS (JIS)

SEKCE AUDIO

Výkon maximálně	2 x 1,5 W
-----------------	-----------

PŘÍSLUŠENSTVÍ

Návod k použití	1
Síťový kabel	1

ZMĚNA TECHNICKÉ SPECIFIKACE VÝROBKU VYHRAZENA VÝROBCEM.

Informace o výrobku a servisní síti najdete na internetové adrese www.hyundai-electronics.cz



VAROVÁNÍ: NEVYSTAVUJTE SPOTŘEBIČ DEŠTI NEBO VLHKOSTI ABYSTE PŘEDEŠLI VZNIKU POŽÁRU NEBO ÚRAZU ELEKTRICKÝM PROUDEM. VŽDY SPOTŘEBIČ VYPNĚTE ZE ZÁSUVKY KDYŽ JEJ NEPOUŽÍVÁTE NEBO PŘED OPRAVOU. V PŘÍSTROJI NEJSOU ŽÁDNÉ ČÁSTI OPRAVITELNÉ SPOTŘEBITELEM. VŽDY SE OBRACEJTE NA KVALIFIKOVANÝ AUTORIZOVANÝ SERVIS. PŘÍSTROJ JE POD NEBEZPEČNÝM NAPĚTÍM.



NEBEZPEČÍ UDUŠENÍ. PE SÁČEK ODKLÁDEJTE MIMO DOSAH DĚTÍ. SÁČEK NENÍ NA HRANÍ. NEPOUŽÍVEJTE TENTO SÁČEK V KOLÉBKÁCH, POSTÝLKÁCH, KOČÁRCÍCH NEBO DĚTSKÝCH OHRÁDKÁCH.

Likvidace starého elektrozařízení a použitých baterií a akumulátorů (Vztahuje se na Evropskou unii a evropské země se systémy odděleného sběru)



Tento symbol umístěný na výrobku nebo jeho balení upozorňuje, že by s výrobkem po ukončení jeho životnosti nemělo být nakládáno jako s běžným odpadem z domácnosti. Je nutné ho odvézt do sběrného místa pro recyklaci elektrického a elektronického zařízení. Zajištěním správné likvidace tohoto výrobku pomůžete zabránit případným negativním dopadům na životní prostředí a lidské zdraví, které by jinak byly způsobeny nevhodnou likvidací výrobku. Recyklováním materiálů, z nichž je vyroben, pomůžete ochránit přírodní zdroje. Podrobnější informace o recyklaci tohoto výrobku zjistíte u příslušného místního obecního úřadu, podniku pro likvidaci domovních odpadů nebo v obchodě, kde jste výrobek zakoupili.

Tímto ETA a.s. prohlašuje, že typ rádiového zařízení TRC788AU3 je v souladu se směrnicí 2014/53/EU. Úplné znění EU prohlášení o shodě je k dispozici na této internetové adrese: http://www.hyundai-electronics.cz/declaration_of_conformity

DÔLEŽITÉ: Prečítajte si prosím pred použitím návod a uschovajte ho k neskoršiemu použitiu.

DÔLEŽITÁ UPOZORNENIE

- Ďakujeme Vám za zakúpenie tohto výrobku.
- Prečítajte si prosím tento návod na použitie, aby ste sa dozvedeli, ako správne s prístrojom zachádzať. Po prečítaní návodu na použitie ho uložte na bezpečné miesto k možnému neskoršiemu využitiu.

UPOZORNENIE

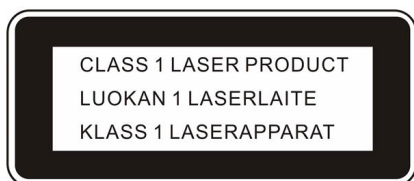
Aby nedošlo k požiaru alebo úrazu elektrickým prúdom, nevystavujte prístroj dažďu ani vlhkosti. Neotvárajte skriňu prístroja, inak hrozí nebezpečie úrazu elektrickým prúdom. Prenechajte servis kvalifikovaným osobám.

POZOR

Použitie ovládacích prvkov či úprav alebo aplikácia postupov odlišných od tých, ktoré sú popísané v tomto návode, môže viesť k nebezpečnému ožiareniu.

NEBEZPEČENSTVO

Po otvorení prístroja a zlyhaní alebo prekonaní bezpečnostných zámkov hrozí ožiarenie neviditeľným laserovým lúčom. Dbajte, aby ste sa lúču priamo nevystavili.



Tento prehrávač kompaktných diskov je klasifikovaný ako LASEROVÝ PRODUKT TRIEDY 1. Štítok LASEROVÝ PRODUKT TRIEDY 1 sa nachádza na vonkajšej strane zadnej časti.

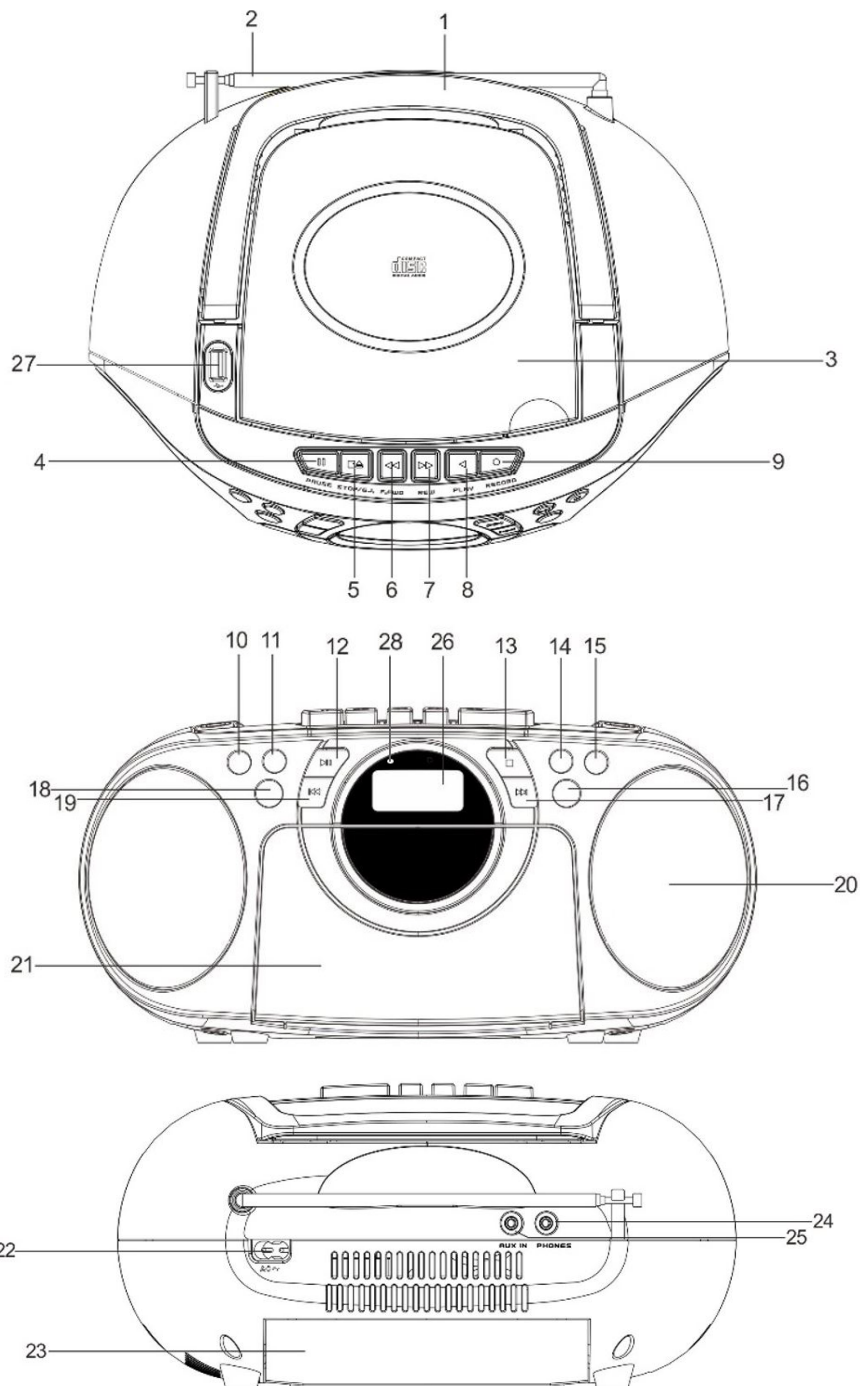
POZNÁMKA: Výrobca nie je zodpovedný za rušenie rádia alebo televízora spôsobené neoprávnenými úpravami, ktoré môžu viesť k neplatnosti oprávnenia užívateľa toto vybavenie používať.

- Neinštalujte prístroj na nižšie uvedených miestach:
 1. Miesta vystavené priamemu slnku alebo v blízkosti spotrebičov vyžarujúcich teplo, napríklad elektrických vykurovacích telies, ani prístroj nestavajte na iné audio zariadenia, ktoré vydávajú príliš veľké množstvo tepla.
 2. Nevetrané alebo prašné miesta.
 3. Miesta vystavené stálym vibráciám.
 4. Vlhké alebo mokré miesta.
- Otočné gombíky a vypínača používajte podľa pokynov v návode.
- Pred prvým zapnutím sa uistite, že je riadne nainštalovaný sieťový kábel.
- Ukladajte kazety a CD na chladnom mieste, aby nedošlo k ich poškodeniu teplom.

POZOR: Z DÔVODU ZAMEDZENIA RIZIKA ÚRAZU ELEKTRICKÝM PRÚDOM NEODNÍMAJTE KRYT (ANI ZADNÝ KRYT). VO VNÚTRI PRÍSTROJA SA NENACHÁDZAJÚ ŽIADNE SÚČASTI URČENÉ K OBSLUHE UŽIVATEĽOM. PRENECHAJTE SERVIS KVALIFIKOVANÉMU SERVISNÉMU PERSONÁLU.

UPOZORNENIE: Pokiaľ sú batérie vybité alebo ich nebudete dlhšiu dobu používať, vyberte ich z prístroja.

- Nesprávne použitie batérií môže spôsobiť únik elektrolytu a koróziu priestoru pre batérie alebo roztrhnutie batérií. Preto:
 - Nekombinujte rôzne druhy batérií, napr. alkalické sa zinkovo-uhlíkovými.
 - Ak inštalujete nové batérie, vymeňte všetky batérie naraz.



NÁZVY OVLÁDACÍCH PRVKOV

- | | |
|---------------------------------------|---|
| 1. SKLÁPACIA RUKOVÄŤ | 15. TLAČ. ZVÝŠENIA HLASITOSTI |
| 2. TELESKOPICKÁ ANTÉNA FM | 16. TLAČ. FUNKCIE/POHOT. STAV |
| 3. ODDIEL PRE CD | 17. TLAČ. PRESKOČENIE VPRED ►► / LADENIE+ |
| 4. TLAČIDLO PAUZY KAZETY | 18. TLAČÍTKO PROGRAM / PAMÄŤ / REŽIM PROGRAMU |
| 5. TLAČ. ZASTAVENIA/VYSUNUTIA KAZETY | 19. TLAČ. PRESKOČENIE VZAD ◄◄ / LADENIE - |
| 6. TLAČ. RÝCHLEHO POSUNU KAZETY VPŘED | 20. REPRODUKTORY |
| 7. TLAČ. RÝCHLEHO POSUNU KAZETY VZAD | 21. ODDIEL KAZET. MAGNETOFÓNU |
| 8. TLAČ. PREHRÁVANIA KAZETY | 22. NAPÁJACÍ KONEKTOR |
| 9. TLAČ. NAHRÁVANIA KAZETY | 23. PRIESTOR PRE BATÉRIE |
| 10. TLAČ. 10/ZLOŽKA / PAMÄŤ- | 24. KONEKTOR SLÚCHADIEL |
| 11. TLAČ. 10/ZLOŽKA/ PAMÄŤ + | 25. KONEKTOR EXTERNÉHO VSTUPU AUX IN |
| 12. TLAČ. PREHRÁVANIA/PAUZY CD | 26. DISPLEJ LCD |
| 13. TLAČ. ZASTAVENIA CD | 27. PORT USB |
| 14. TLAČ. ZNÍŽENIA HLASITOSTI | 28. KONTROLKA STANDBY |

ZDROJ NAPÁJANIA

Tento prístroj je určený k prevádzke na striedavý a jednosmerný prúd.

PREVÁDZKA NA STRIEDAVÝ ELEKTRICKÝ PRÚD

Užší koniec sieťového kábla zapojte do elektrickej zásuvky pre striedavý prúd na prístroji a veľkú zástrčku zapojte do domovskej zásuvky pre striedavý prúd. Batéria sa automaticky odpojí.

PREVÁDZKA NA JEDNOSMERNÝ PRÚD

Otvorte KRYT PRIESTORU PRE BATÉRIE. Do priestoru pre batérie inštalujte 6 kusov batérií veľkosti UM-1/D (nie sú priložené). Dodržte správnu polaritu podľa označenia.

POZOR:

- Ak sú batérie vybité alebo ich nebudete dlhší čas používať, vyberte ich z prístroja.
- Batérie obsahujú chemické látky, preto je potrebné ich správnym spôsobom likvidovať.

ZÁKLADNÉ FUNKCIE

ZAPNUTIE PRÍSTROJA

Po zapojení do elektriny zapnite prístroj stlačením tlačidla **STANDBY / FUNCTION** na prístroji, a potom opätovným stlačením tlačidla **STANDBY / FUNCTION** zvolíte medzi režimami CD / USB / AUX alebo FM.

POZNÁMKA: Ak nebudete v režime CD / USB / TAPE / AUX s prístrojom po dobu 15 minút manipulovať, automaticky sa prepne do pohotovostného režimu. Pokiaľ bude v režime kazetového magnetofónu kazeta po dobu 15 minút zastavená, prístroj sa automaticky prepne do pohotovostného režimu. Ak budete chcieť prístroj znovu zapnúť, stlačte tlačidlo pohotovostného režimu **STANDBY / FUNCTION** alebo prístroj vyťahnite zo zásuvky a znova zapojte.

Tipy pre elektrostatickú elektrinu – V dôsledku elektrostatického výboja môže dôjsť u produktu k dočasnej nefunkčnosti.

NASTAVENIE HLASITOSTI

Tlačidlami VOL. +/- zvýšite alebo znížite hlasitosť.

KONEKTOR SLÚCHADIEL

Ak chcete počúvať v súkromí, zapojte do konektora SLÚCHADIEL slúchadlá 3,5 mm (nie sú priložené). Výstup REPRODUKTOROV sa automaticky vypne.

UPOZORNENIE: DLHODOBÉ POČÚVANIE PRI VYSOKEJ HLASITOSTI ŠKODÍ SLUCHU.

POUŽÍVANIE RÁDIA

LADENIE ROZHLASOVÝCH STANÍC

- 1) Stlačením tlačidla **STANDBY/FUNCTION** zvolíte režim rádia: FM.
- 2) Tlačidlami **▶▶ /TUN.+** a **◀◀ /TUN.-** naladíte požadovanú stanicu. Na displeji sa zobrazí frekvencia stanice. Ak chcete spustiť automatické vyhľadávanie, stlačte a podržte tlačidlo **PLAY / PAUSE**. Potom ho uvoľnite a prístroj začne prehľadávať frekvencie, kým nenarazí na stanicu, ktoré je dostatočne silná pre dobrý príjem.
- 3) Pomocou tlačidiel **VOL + / -** nastavte hlasitosť na požadovanú úroveň.
- 4) Ak budete chcieť optimalizovať príjem pri počúvaní staníc v pásme FM, vyťahnite teleskopickú anténu FM do plnej dĺžky. Ak sa prijíma stereofónny signál, na displeji sa zobrazí **"ST"**.

POUŽÍVANIE KAZETOVÉHO MAGNETOFÓNU

POPIS TLAČIDIEL

RECORD (Nahrávanie) – Stlačením spustíte nahrávanie z rádia alebo CD prehrávača.

PLAY (Prehrávanie) – Stlačením môžete prehrávať kazety.

REWIND (Rýchly posun vzad) – V režime zastavenia môžete stlačením tohto tlačidla previnúť kazetu späť na ich začiatok.

F.FWD (Rýchly posun vpred) – V režime zastavenia môžete stlačením tohto tlačidla previnúť kazetu vpred na jej koniec.

STOP/EJ. (Zastavenie/Vysunutie) – Stlačením zastavíte aktuálny režim prevádzky kazetového magnetofónu alebo otvorte dvierka priestoru pre kazetu, ak nie je aktívne žiadne tlačidlo.

PAUSE (Pauza) – Stlačením prerušíte prehrávanie alebo nahrávanie kazety. Ďalším stlačením prehrávanie alebo nahrávanie obnovíte.

PREHRÁVANIE KAZETY

- 1) Stlačením tlačidla **STANDBY / FUNCTION** zvolíte režim MAGNETOFÓNU.
- 2) Stlačením tlačidla **STOP / EJ** otvorte dvierka priestoru pre kazetu.
- 3) Do priestoru pre kazetu vložte kazetu otvorenou stranou smerom nahor a namotanou cievkou vpravo.
- 4) Správne zatvorte dvierka.
- 5) Pomocou tlačidiel **REWIND** alebo **F.FWD** previňte kazetu do požadovaného bodu.
- 6) Stlačením tlačidla **PLAY** spustíte prehrávanie kazety.
- 7) Nastavte hlasitosť na požadovanú úroveň.

FUNKCIA AUTOMATICKÉHO ZASTAVENIA

Ak dosiahne pásik pri prehrávaní alebo nahrávaní konca kazety, kazetový magnetofón sa automaticky vypne a vráti všetky tlačidlá do polohy vypnuté.

NAHRÁVANIE Z RÁDIA

- 1) Do priestoru pre kazetu vložte čistý pásik a zatvorte dvierka.
- 2) Tlačidlom **STANDBY/FUNCTION** prepnete do režimu rádia FM.
- 3) Naladíte požadovanú stanicu stlačením tlačidla **▶▶ /TUN.+** alebo **◀◀ /TUN.-**.
- 4) Tlačidlom **RECORD** spustíte nahrávanie. Tlačidlá **RECORD** a **PLAY** sa zároveň stlačí.
- 5) Nahrávanie ukončíte stlačením tlačidla **STOP / EJ**.
- 6) Ak si chcete vypočuť, čo ste nahrali, viď pokyny v časti PREHRÁVANIE KAZETY.

POZNÁMKA: chvilkové PAUZA - Použitím tlačidla **PAUSE** kazetového magnetofónu namiesto tlačidla **STOP / EJ** môžete nahrávanie pozastaviť. Nahrávka bude oveľa čistejšia. Nahrávanie obnovíte opätovným stlačením tlačidla **PAUSE**.

NAHRÁVANIE Z CD

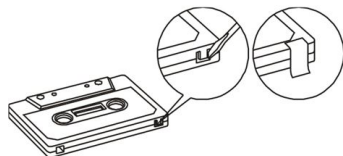
- 1) Do priestoru pre kazetu vložte nenahratú kazetu.
- 2) Tlačidlom **STANDBY / FUNCTION** zvolíte režim CD / AUX.
- 3) Vložte CD a vyberte stopu, ktorú si prajete nahráť.
- 4) Po vložení CD spustí zariadenie automaticky prehrávanie. Stlačením tlačidla **RECORD** spustíte nahrávanie. Tlačidlá **RECORD** a **PLAY** sa zároveň stlačia.
- 5) Stlačením tlačidla **PAUSE** môžete nahrávanie prerušiť alebo editovať. Nahrávanie obnovíte opätovným stlačením tohto tlačidla.
- 6) Nahrávanie ukončíte stlačením tlačidla **STOP / EJ**.
- 7) Ak chcete si vypočuť, čo ste nahrali, viď pokyny v časti PREHRÁVANIE KAZETY.

TYPY KAZIET

K robeniu nahrávkov používajte iba kvalitné kazety (IEC TYP 1). Možno použiť aj iné typy kaziet, ale na tieto viac špecializované kazety nie je možné zaobstarať kvalitnú nahrávku. U tohto prístroja NEODPORÚČAME použitie kaziet C120.

OCHRANA NAHRÁVKY

Za normálnych okolností sa pri robení novej nahrávky vymaže všetko, čo bolo na pásku nahrané predtým. Je však možné nahrávku ochrániť pred náhodným premazaním tým, že odstránite jazýčky na zadnej hrane kazety.



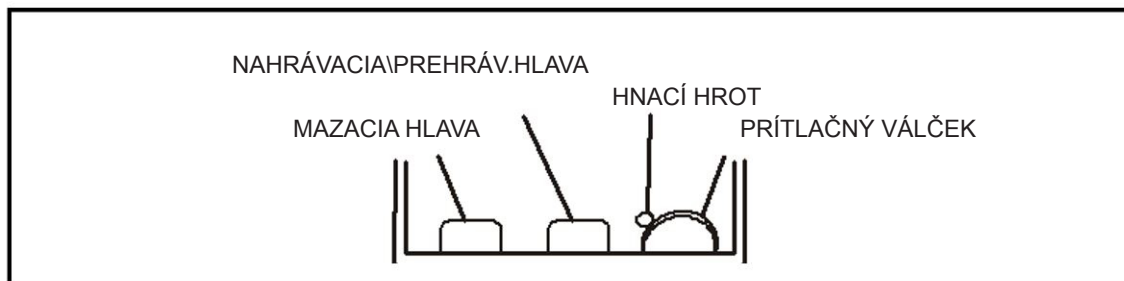
JAZÝČEK
pre stranu „A“

Ak kazetu držíte nahratú stranou nahor a odkrytým pásikom smerom dopredu, bude sa ochranný jazýček nachádzať na ľavej zadnej strane kazety.

Týmto spôsobom sú chránené všetky vopred nahrané kazety, aby nedošlo k náhodnému premazaniu komerčnej nahrávky. "Chránená" kazeta bráni stlačeniu tlačidla pre nahrávanie. Ak sa pokúsite o nahrávanie a zistíte, že sa toto tlačidlo nedá stlačiť, nikdy sa nepokúšajte mechanizmus prekonať silou, inak spôsobíte jeho poškodenie. Skontrolujte, či je kazeta správne vložená a či nebol odstránený ochranný jazýček. Nahrávanie na kazetu s odstránenými jazýčkami je možné tak, že otvory po jazýčkoch zalepíte kúskom lepiacej pásky.

STAROSTLIVOSŤ O KAZETOVÝ MECHANIZMUS

Hlavu magnetofónu a sústavu hnacieho hrotu a prítlačného valčeka čistite po každých 10 hodinách používania prístroja. K dispozícii je široký sortiment produktov pre starostlivosť o kazetové magnetofóny.



Mazacia hlava a nahrávacia / prehrávacia hlava a povrch prítlačného valčeka sú chýlostivé a nesmiete sa ich dotýkať kovovými predmetmi, napríklad skrutkovačom. Čistenie bude jednoduchšie, ak najskôr stlačíte tlačidlo **PLAY**, čím sa hlava a hnací valček vysunú tak, že na ne pôjde dobre vidieť. Po vyčistení mechanizmu sa uistite, že ste stlačili tlačidlo **STOP**. Pokiaľ prístroj ponecháte so stlačeným tlačidlom **PLAY** po vypnutí, môže dôjsť k poškodeniu hnacieho hrotu. V žiadnom prípade sa nepokúšajte akúkoľvek časť prístroja premazávať.

POUŽÍVANIE CD/MP3

Disky pre prehrávanie

Tento prístroj je schopný prehrávať všetky digitálne zvukové CD, MP3 a WMA, finalizované digitálne zapisovateľné audio disky (CD-R), finalizované digitálne prepisovateľné audio disky (CD-RW) a digitálne audio disky CD, CD-R a CD-RW formátované ako CD-DA.

VLOŽENIE DISKU

- 1) Stlačením tlačidla **STANDBY / FUNCTION** zvolíte režim CD.
- 2) Otvorte tanier CD. Na displeji sa zobrazí "**OPEN**" (Otvorené).
- 3) Vložte na tanier CD potlačenou stranou smerom nahor.
- 4) Zatvorte tanier CD. Po načítaní disku sa na displeji zobrazí celkový počet stôp.
- 5) Ak chcete CD vybrať, stlačte tlačidlo a otvorte tanier CD. Uchopte CD za okraje a opatrne ho vyberte.

Poznámka:

- 1) Ak chcete zabezpečiť dobrý výkon systému, počkajte pred ďalšími úkonmi, až prístroj kompletne načíta disk.
- 2) Ak nie je vložený žiadny disk alebo nie je možné ho načítať, na displeji sa zobrazí "**NO DISC**" (Nie je disk).

PREHRÁVANIE DISKU

Po vložení disku prístroj automaticky spustí prehrávanie.

- 1) Prehrávanie začne od stopy 1 a na displeji sa zobrazí indikátor "Track 01" (Stopa 01). Ak chcete prehrávanie prerušiť, stlačte tlačidlo **PLAY / PAUSE**. Na displeji začne blikať indikátor aktuálnej doby prehrávania. Prehrávanie obnovíte opätovným stlačením tlačidla **PLAY / PAUSE**.
- 2) Ak chcete prehrávanie zastaviť, stlačte tlačidlo **STOP**. Na displeji sa zobrazí celkový počet stôp.

VOLBA POŽADOVANEJ STOPY/PASÁŽE

Voľba požadovanej stopy

- Stlačte opakovane tlačidlo **▶▶/TUN.+** v režime zastavenia alebo v priebehu prehrávania, dokiaľ sa na displeji neobjaví požadovaná stopa.
- Stlačením tlačidla **PLAY/PAUSE** spustíte prehrávanie.

Vyhľadanie určitej pasáže počas prehrávania (prehľadávania stopy vysokou rýchlosťou)

Stlačením a podržaním tlačidla **▶▶/TUN.+** môžete aktuálne prehrávanú stopu prehľadávať vysokou rýchlosťou, kým nenarazíte na požadovanú pasáž. Potom tlačidlo pustíte. Prehrávanie sa spustí znovu od tohto bodu.

Voľba skladby, ktorej číslo stopy je vyššie než 10 (len u diskov MP3)

Ak chcete vybrať skladbu/stopu, ktorej číslo je vyššie ako 10, pri každom stlačení tlačidla **1 / FOLD./M +** alebo **10/FOLD./M-** preskočíte o 10 stôp smerom vpred alebo vzad. Potom pomocou tlačidiel **▶▶/TUN.+** a **◀◀/TUN.-** zvolíte požadovanú stopu. Príklad: Ak chcete vybrať 17. stopu a nachádzate sa v stope číslo 1, stlačte tlačidlo **10/FOLD./M +** a bezprostredne potom stlačte šesťkrát tlačidlo pre **▶▶/TUN.+**.

Voľba požadovanej zložky (len pre disky MP3)

(Ak disk MP3 obsahuje viac ako jednu zložku)

Ak chcete počas prehrávania preskočiť na požadovaný priečinok, stlačte a podržte tlačidlo **10/FOLD./M +** alebo **10/FOLD./M-** po dobu 2 sekúnd, čím sa dostanete do ďalšej alebo predchádzajúcej zložky.

PROGRAMOVANIE STÔP

Programovanie skladieb na disku je možné, ak je zastavené prehrávanie. Do pamäte je možné uložiť až 20 stôp na CD alebo 99 stôp na disku MP3, a to v ľubovoľnom poradí.

- 1) V režime zastavenie stlačte tlačidlo **PROG./MEM./P-MODE**. Na displeji bude blikať „**PROG**“ a zapne sa indikátor **P01**.

- 2) Pomocou tlačidla **▶/TUN.+** alebo **◀/TUN.-** zvolíte prvú požadovanú stopu, ktorá sa má naprogramovať.
- 3) Potvrďte stlačením tlačidla **PROG./P-MODE**. Na displeji sa zobrazí **P02**.
- 4) Opakovaním krokov 2 a 3 ukladajte ďalšie stopy, kým nenaprogramujete všetky požadované stopy.
- 5) Stlačením tlačidla **PLAY / PAUSE** spustíte prehrávanie od prvej naprogramovanej skladby.
- 6) Naprogramované prehrávanie zastavíte stlačením tlačidla **STOP**.

Ak chcete pamäť (program) vymazať:

Pre vymazanie programu sú k dispozícii dve možnosti:

- 1) Stlačte tlačidlo **STOP**, keď je disk zastavený, a
- 2) Otvorte tanier priestoru pre CD, čím sa program vymaže.

POZNÁMKA: Ak je na zariadení USB alebo disku viac zložiek, je nutné najprv naprogramovať zložky a až potom stopy. Pomocou tlačidiel **10/FOLD./M+** a **10/FOLD./M-** vyberte prvú zložku, ktorú chcete naprogramovať. Potom tlačidlami **▶/TUN.+** alebo **◀/TUN.-** zvolíte prvú požadovanú stopu, ktorá sa má naprogramovať, a potvrďte stlačením tlačidla **PROG./P-MODE**. Na displeji sa zobrazí **P02**.

OPAKOVANIE

Opakovanie jednej stopy

- 1) Stlačte raz tlačidlo **PROG./MEM./P-MODE** v režime prehrávania. Na displeji sa rozsvieti neprerušované **"REP-1"** (Opakovanie 1 stopy "). Aktuálna skladba sa bude opakovane prehrávať, kým nestlačíte **STOP**.
- 2) Ak chcete funkciu opakovania zrušiť, tlačte tlačidlo **PROG./MEM./P-MODE**, kým indikátor **"REP-1"** nezmizne z LCD displeja.

Opakovanie všetkých stôp

- 1) Stlačte tlačidlo **PROG./MEM./P-MODE** v režime prehrávania, kým sa na displeji nezobrazí neprerušovane **"REP-ALL"** (Opakovanie všetkého). Budú sa opakovane prehrávať všetky stopy na disku, kým nestlačíte **STOP**.
- 2) Ak chcete funkciu opakovania zrušiť, tlačte tlačidlo **PROG./MEM./P-MODE**, kým indikátor **"REP-ALL"** nezmizne z LCD displeja.

Opakovanie aktuálnej zložky (len u MP3)

- 1) Tlačte tlačidlo **PROG./MEM./P-MODE** v režime prehrávania, kým sa na displeji nezobrazí neprerušovane **"REP-ALBUM"** (Opakovanie albumu). Bude sa opakovane prehrávať aktuálna zložka, kým nestlačíte **STOP**.
- 2) Ak chcete funkciu opakovania zrušiť, stlačte tlačidlo **PROG./MEM./P-MODE**, kým indikátor **"REP-ALBUM"** nezmizne z LCD displeja.

PREHRÁVANIE V NÁHODNOM PORADÍ

Stlačte tlačidlo **PROG./MEM./P-MODE**, kým nebude na displeji neprerušovane svietiť **"RANDOM"** (Náhodne). Náhodné prehrávanie sa okamžite spustí a bude pokračovať, kým sa neprehrajú všetky stopy. Ak chcete opakované prehrávanie zrušiť, stlačte tlačidlo **PROG./MEM./P-MODE**.

PREHRANIE ZAČIATKOV STÔP (INTRO)

Stlačte tlačidlo **PROG./MEM./P-MODE**, kým nebude na displeji neprerušovane svietiť **"INTRO"** (Prehranie začiatkov stôp). Spustí sa prehrávanie začiatkov stôp, pričom sa prehrá vždy 10 sekúnd každej stopy. Ak chcete prehrávanie začiatkov stôp zrušiť, stlačte tlačidlo **PROG./MEM./P-MODE**, kým z displeja nezmizne **"INTRO"**.

POUŽÍVÁNIE USB

- 1) Stlačením tlačidla **STANDBY / FUNCTION** zvolíte režim "USB".
- 2) Ku VSTUPU USB pripojte zariadenie USB. Displej LCD zobrazí celkový počet stôp uložený na USB. Po načítaní zariadenie USB (prístroj podporuje zariadenie USB do veľkosti 32 GB) spustí prístroj automaticky prehrávanie.
- 3) Prehrávanie zastavíte stlačením tlačidla ■. Displej zobrazí celkový počet stôp a priečinkov na zariadení USB a "**STOP**".
- 4) Ďalej môžete pokračovať opakovaným prehrávaním (opakovanie stopy - opakovanie zložky - opakovanie všetkého - prehrávanie začiatkov stôp), naprogramovaným prehrávaním alebo preskočením stopy vpred a vzad, ako je popísané v časti „POUŽÍVÁNIE CD/MP3“.

POZOR:

Aby nedošlo ku škodlivému rušeniu, nepoužívajte na pripojenie zariadenia USB k prístroju predlžovacie káble USB.

POUŽÍVÁNIE EXTERNÉHO VSTUPU AUX-IN

Prístroj má konektor externého vstupu 3,5 mm, s ktorého pomocou je možné k prístroju pripojiť a zosilniť ďalšie zdroje zvuku.

- 1) Stlačením tlačidla **STANDBY / FUNCTION** zvolíte režim "AUX" (Externý vstup).
- 2) Pripojte do konektora externého vstupu AUX IN audio kábel a druhý koniec zapojte do konektora zvukového výstupu externého zdroja zvuku. Prístroj sa automaticky prepne do režimu externého zdroja zvuku AUX.
- 3) Upravte hlasitosť hlavnej jednotky na požadovanú úroveň.
- 4) Prehrávanie spustíte stlačením tlačidla PLAY externého zariadenia (napr. prehrávača MP3).

TECHNICKÉ SPECIFIKÁCIE

VŠEOBECNÉ

Požiadavka na napájanie	stried. prúd 100 - 240 V ~ 50 / 60 Hz jednosmerný prúd 9 V, 6 ks batérií UM-1
Príkon	12 W
Príkon v pohotovostnom režime	< 0,5 W
Hmotnosť	približne 1,46 kg
Rozmery	približne 285 (Š) x 213 (H) x 140 (V) mm
Prevádzková teplota	+ 5 °C až + 45 °C

SEKCIA PRIJÍMAČA

Kmitočtový rozsah FM	87,5 – 108 MHz
----------------------	----------------

SEKCIA KOMPAKTNÉHO DISKU

Optický snímač	3paprskový laser
Kmitočtová odozva	100 Hz až 16 kHz

SEKCIA KAZETOVÉHO MAGNETÓFONU

Nahrávací systém	2 stopy, 2 kanály (stereo)
Systém predpätie	predpätie jednosmerným prúdom
Kmitočtová odozva	125 – 6,3 kHz
Pomalé a rýchle kolísanie	0,35 % WRMS (JIS)

SEKCIA AUDIO

Výkon maximálne 2 x 1,5 W

PRÍSLUŠENSTVO

Návod na použitie 1
Sieťový kábel 1

VÝROBCA SI VYHRADZUJE PRÁVO NA ZMENU TECHNICKEJ ŠPECIFIKÁCIE VÝROBKU.

Informácie o výrobku a servisnej sieti nájdete na internetovej adrese www.hyundai-electronics.sk



VAROVANIE: NEVYSTAVUJTE SPOTREBIČ DAŽĎU ALEBO VLHKOSTI, ABY STE PREDIŠLI VZNIKU POŽIARU ALEBO ÚRAZU ELEKTRICKÝM PRÚDOM. PRED OPRAVOU ALEBO VŽDY, KEĎ SPOTREBIČ NEPOUŽÍVATE, VYPNITE HO ZO ZÁSUVKY. V PRÍSTROJI NIESÚ ŽIADNE ČASTI OPRAVITEĽNÉ SPOTREBITEĽOM. VŽDY SA OBRACAJTE NA KVALIFIKOVANÝ AUTORIZOVANÝ SERVIS. SPOTREBIČ JE POD NEBEZPEČNÝM NAPÄTÍM.



NEBEZPEČENSTVO UDUSENIA. PE VRECKO ODKLADAJTE MIMO DOSAHU DETÍ. VRECKO NIE JE NA HRANIE. NEPOUŽÍVAJTE TOTO VRECÚŠKO V KOLÍSKACH, POSTIEĽKACH, KOČÍKOCH ALEBO DETSKÝCH OHRÁDKACH.

Likvidácia starých elektrických a prístrojov (vťahuje sa na Európsku úniu a európske krajiny so systémami oddeleného zberu).

Tento symbol na výrobku alebo obale znamená, že s výrobkom po ukončení jeho životnosti nemôže byť nakladané ako s bežným odpadom z domácnosti. Musí sa odovzdať do príslušnej zberne na recykláciu elektrických a elektronických zariadení. Zaručením správnej likvidácie tohto výrobku pomôžete pri predchádzaní potenciálnych negatívnych dopadov na životné prostredie a na zdravie človeka, ktoré by mohli byť zapríčinené nevhodným zaobchádzaním s odpadmi z tohto výrobku. Recyklovaním materiálov pomôžete zachovať prírodné zdroje. Podrobnejšie informácie o recyklácii tohto výrobku vám na požiadanie poskytne miestny úrad, služba likvidácie komunálneho odpadu alebo predajňa, v ktorej ste si tento výrobok zakúpili.

Týmto ETA a.s. prehlasuje, že typ rádiového zariadenia TRC788AU3 je v súlade so smernicou 2014/53/EU. Úplné znenie prehlásenia o zhode EÚ je k dispozícii na tejto internetovej adrese: http://www.hyundai-electronics.cz/declaration_of_conformity

WAŻNE: przed rozpoczęciem użytkowania należy przeczytać instrukcję i zachować ją do późniejszego użytku.

WAŻNE INFORMACJE

WPROWADZENIE

- Dziękujemy za zakup naszego urządzenia.
- Przed rozpoczęciem użytkowania należy uważnie przeczytać niniejszą instrukcję, co pozwoli na jego prawidłową obsługę. Po przeczytaniu instrukcji, należy odłożyć ją w bezpieczne miejsce, tak by móc po nią sięgać w przyszłości.

OSTRZEŻENIE

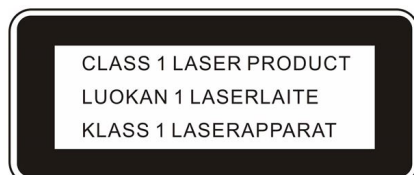
Aby zapobiec wystąpieniu ryzyka pożaru lub porażenia elektrycznego, nie wystawiać urządzenia na działanie deszczu i wilgoci. Aby uniknąć porażenia elektrycznego, nie otwierać samodzielnie obudowy urządzenia – może to robić wyłącznie wykwalifikowany pracownik serwisu.

UWAGA

Korzystanie z elementów sterujących lub regulujących w sposób inny niż opisany w instrukcji, a także użytkowanie urządzenia na inne niż zawarte w instrukcji sposoby, może doprowadzić do wystawienia użytkownika na niebezpieczne promieniowanie.

NIEBEZPIECZEŃSTWO

Przy otwarciu urządzenia i nieprawidłowym działaniu lub uszkodzeniu wewnętrznej blokady może wystąpić niewidoczne promieniowanie laserowe. Należy unikać wystawiania się na promieniowanie.



Urządzenie zawiera część laserową (Klasa 1 - lasery które są bezpieczne w racjonalnych warunkach pracy). Etykieta THE CLASS 1 LASER PRODUCT znajduje się z tyłu obudowy.

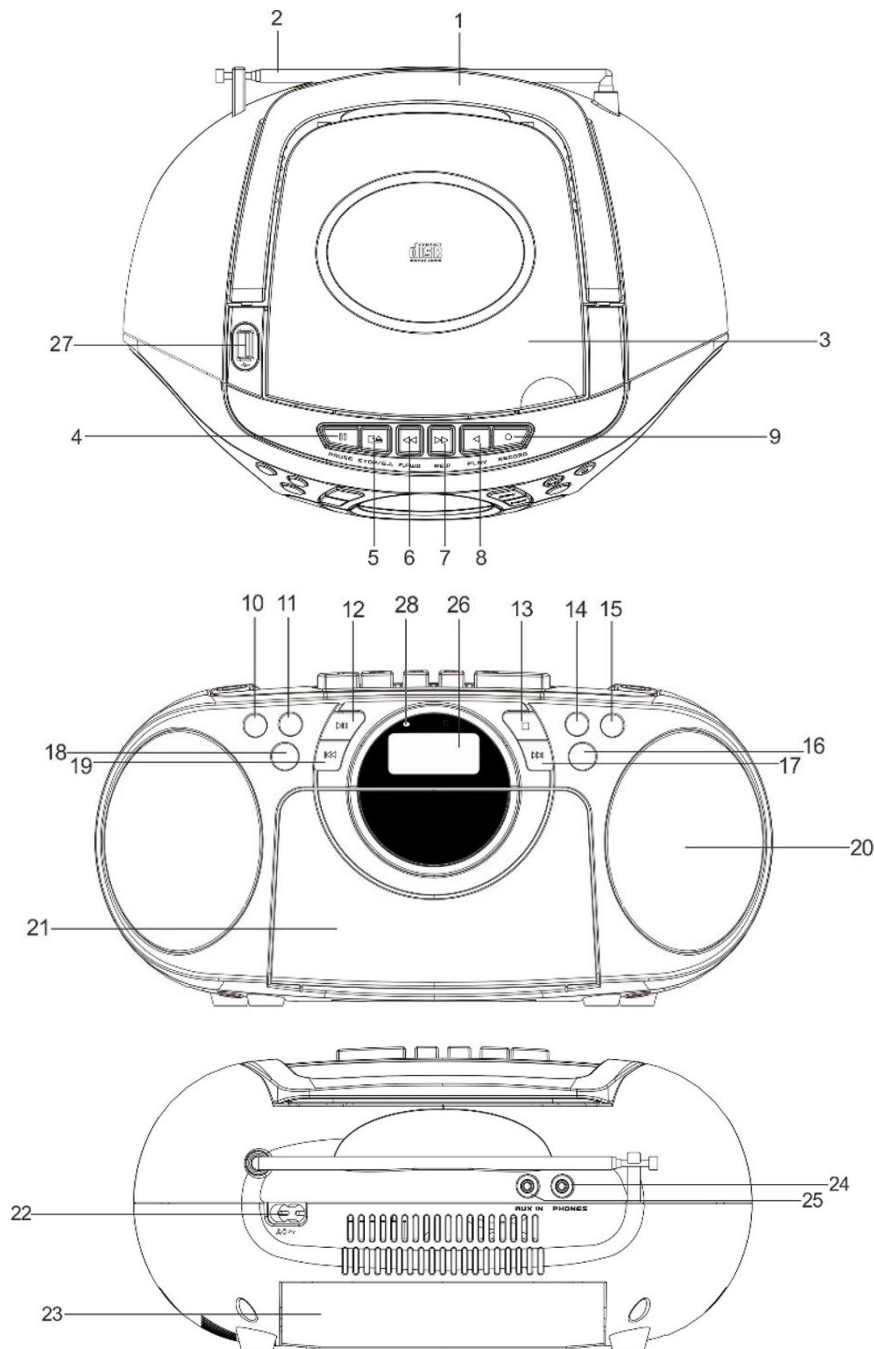
UWAGA: Producent nie ponosi odpowiedzialności za zakłócenia odbiorników radiowych i TV, spowodowane nieuprawnionymi modyfikacjami. Modyfikacje takie mogą uniemożliwić użytkownikowi korzystanie z urządzenia.

- Należy unikać ustawiania i instalacji urządzenia w następujących warunkach:
 1. Miejsca wystawione na bezpośrednie oddziaływanie promieni słonecznych lub w pobliżu urządzeń emitujących ciepło, takich jak grzejniki elektryczne. Nie ustawiać urządzenia również na innych urządzeniach, które emitują ciepło.
 2. Miejsca słabo wentylowane i zapyłone.
 3. Miejsca, w których stale pojawiają się drgania i wibracje.
 4. Miejsca wilgotne i mokre.
- Wszelkie przełączniki i przyciski muszą być używane zgodnie z instrukcją.
- Przed pierwszym włączeniem zasilania urządzenia, należy sprawdzić czy przewód zasilający został prawidłowo podłączony.
- Urządzenie powinno znajdować się w chłodnym miejscu, co pozwoli ochronić je przed uszkodzeniem przez ciepło.

UWAGA: Aby uniknąć ryzyka porażenia elektrycznego, nie należy zdejmować pokrywy ani tylnej obudowy urządzenia. W urządzeniu nie ma żadnych części, które mogłyby być naprawione lub wymienione przez użytkownika. W celu naprawy zawsze należy zwracać się do serwisu.

Ostrzeżenie: Wyczerpane baterie należy wyjąć z urządzenia. Baterie należy wyjąć również wówczas, gdy nie będą używane przez dłuższy czas. Nieprawidłowe korzystanie z baterii może spowodować wyciek elektrolitu i korozję komory baterii lub doprowadzenie do rozerwania baterii, dlatego nie należy:

- Mieszać baterii różnych typów – na przykład alkalicznych i węglowo-cynkowych
- Mieszać ze sobą baterii starych i nowych – należy dokonywać wymiany wszystkich baterii.



ELEMENTY STERUJĄCE

- | | |
|--|-------------------------------------|
| 1. SKŁADANY UCHWYT | 8. PRZYCISK PLAY (MAGNETOFON) |
| 2. ANTENA TELESKOPOWA FM | 9. RECORD (NAGRYWANIE - MAGNETOFON) |
| 3. KIESZEŃ CD | 10. PRZYCISK 10/FOLD./M.- |
| 4. PRZYCISK PAUSE (MAGNETOFON) | 11. PRZYCISK 10/FOLD./M.+ |
| 5. PRZYCISK STOP/EJECT (MAGNETOFON) | 12. PRZYCISK CD PLAY/PAUSE |
| 6. PRZYCISK SZYBKIEGO PRZEWIJANIA W PRZÓD (MAGNETOFON) | 13. PRZYCISK CD STOP |
| 7. PRZYCISK SZYBKIEGO PRZEWIJANIA W TYŁ (MAGNETOFON) | 14. PRZYCISK ZMNIEJSZANIA GŁOŚNOŚCI |
| | 15. PRZYCISK ZWIĘKSZANIA GŁOŚNOŚCI |

16. PRZYCISK **STANDBY/FUNC.**
17. PRZYCISK **▶▶ / TUN.+**
18. PRZYCISK **PROG./MEM./P-MODE**
19. PRZYCISK **◀◀ / TUN.-**
20. GŁOŚNIKI
21. KIESZEŃ KASETY MAGNETOFONOWEJ

22. ZŁĄCZE ZASILANIA AC
23. KOMORA BATERII
24. ZŁĄCZE SŁUCHAWKOWE
25. GNIAZDO AUX IN
26. WYŚWIETLACZ LCD
27. ZŁĄCZE USB
28. WSKAŹNIK **STANDBY**

ŹRÓDŁO ZASILANIA

Urządzenie może pracować przy zasilaniu AC/DC.

Zasilanie AC

Podłączyć mniejszą końcówkę przewodu AC do złącza AC, zaś większą wtyczkę włożyć do ściennego gniazdka prądu przemiennego. Baterie zostaną automatycznie odłączone.

Zasilanie DC

Otworzyć kłapkę komory baterii. Włożyć 6 baterii UM-1/D (R20, nie załączone) do komory. Należy zwrócić uwagę na prawidłowe (zgodne z oznaczeniami biegunowości) włożenie baterii.

Uwaga:

- Wyczerpane baterie należy wyjąć z urządzenia. Wyjąć baterie, jeśli urządzenie nie będzie użytkowane przez dłuższy czas.
- Baterie zawierają substancje chemiczne, należy je wyrzucać zgodnie z obowiązującymi przepisami.

PODSTAWOWE FUNKCJE

WŁĄCZANIE URZĄDZENIA

Po podłączeniu urządzenia do źródła zasilania, nacisnąć przycisk **STANDBY/FUNCTION** żeby włączyć urządzenie, a następnie ponownie naciskać przycisk, **STANDBY/FUNCTION**, żeby wybrać żądany tryb - CD /USB/ AUX lub FM.

Uwaga: W trybach CD/USB/TAPE/AUX, jeśli urządzenie nie będzie odtwarzać przez okres dłuższy niż 15 minut, automatycznie wyłączy się. W trybie magnetofonu, jeśli zatrzymamy odtwarzanie na 15 minut, urządzenie wyłączy się automatycznie. Aby ponownie włączyć urządzenie, należy nacisnąć przycisk **STANDBY/FUNCTION** lub odłączyć i podłączyć urządzenie do źródła zasilania.

Zakłócenia elektrostatyczne – porada – Funkcje urządzenia mogą być zakłócone przez zakłócenia związane z wyładowaniami elektrostatycznymi. Można zresetować urządzenie, w celu przywrócenia normalnego funkcjonowania urządzenia.

REGULACJA GŁOŚNOŚCI

Naciskać przyciski **VOL.+/-**, żeby zwiększać lub zmniejszać natężenie dźwięku

ZŁĄCZE SŁUCHAWKOWE

Aby słuchać na słuchawkach, włożyć wtyk słuchawek 3,5 mm (nie załączone) do złącza słuchawkowego. Po podłączeniu słuchawek dźwięk z głośnika wycisza się automatycznie.

UWAGA: Słuchanie przez dłuższy czas dźwięku o wysokim natężeniu może być niezdrowe dla słuchu.

KORZYSTANIE Z RADIA

WYSZUKIWANIE STACJI RADIOWYCH

- 1) Nacisnąć przycisk **STANDBY/FUNCTION**, żeby wybrać tryb radiowy: FM.
- 2) Odnaleźć żądaną stację, naciskając przycisk **►► /TUN.+** lub **◄◄ /TUN.-**, na wyświetlaczu będzie pojawiać się częstotliwość stacji. Aby uruchomić wyszukiwanie automatyczne, nacisnąć i przytrzymać przycisk **PLAY/PAUSE**, a następnie zwolnić przycisk, urządzenie będzie automatycznie skanować zakres częstotliwości, aż do momentu odnalezienia stacji z wystarczająco silnym sygnałem.
- 3) Naciskać przyciski **VOL.+/-**, żeby wyregulować natężenie dźwięku.
- 4) Aby poprawić jakość dźwięku podczas słuchania stacji radiowych z zakresu FM, należy rozciągnąć antenę teleskopową na pełną długość. Jeśli urządzenie odbierze sygnał stereo, na wyświetlaczu pojawi się komunikat „**ST.**”.

KORZYSTANIE Z MAGNETOFONU KASETOWEGO

OPIS PRZYCISKÓW

RECORD – nacisnąć, żeby nagrywać z radia lub odtwarzacza CD

PLAY - nacisnąć, żeby odtwarzać kasetę

REWIND – w trybie stop, nacisnąć, żeby przewinąć taśmę do początku.

F.FWD - w trybie stop, nacisnąć, żeby przewinąć taśmę do końca.

STOP/EJ. - nacisnąć, aby zakończyć odtwarzanie lub przewijanie kasety, albo żeby otworzyć kieszeń kasety, która została już zatrzymana

PAUSE - nacisnąć, żeby zatrzymać odtwarzanie lub nagrywanie na kasecie. Nacisnąć przycisk powtórnie, żeby wznowić odtwarzanie lub nagrywanie.

ODTWARZANIE Z KASETY

- 1) Naciskać przycisk **STANDBY/FUNCTION**, żeby wybrać tryb TAPE (magnetofon).
- 2) Nacisnąć przycisk **STOP/EJ.**, aby otworzyć drzwi kieszeni kasety.
- 3) Włożyć nagrany kasetę do kieszeni magnetofonu, tak by jej otwarta krawędź znajdowała się u góry, zaś rolka z nawiniętą taśmą po prawej stronie.
- 4) Zamknąć dokładnie drzwi kieszeni.
- 5) Nacisnąć przycisk **REWIND** lub **F.FWD**, żeby przewinąć taśmę do żądanego miejsca startu.
- 6) Nacisnąć przycisk **PLAY**, żeby rozpocząć odtwarzanie.
- 7) Wyregulować głośność do żądanego poziomu.

FUNKCJA AUTOMATYCZNEGO ZATRZYMANIA

Jeśli podczas odtwarzania lub nagrywania kasety taśma dojdzie do końca, urządzenie automatycznie się wyłączy, a wszystkie przyciski wrócą do stanu wyjściowego (wyłączone).

NAGRYWANIE Z RADIA

- 1) Włożyć niezapisaną kasetę do kieszeni i zamknąć drzwiczki.
- 2) Naciskać przycisk **STANDBY/FUNCTION**, żeby wybrać tryb FM.
- 3) Wyszukiwać żądaną stację, naciskając przycisk **►► /TUN.+** lub **◄◄ /TUN.-**.
- 4) Nacisnąć przycisk **RECORD**, żeby rozpocząć nagrywanie. Przyciski **RECORD** oraz **PLAY** wcisną się równocześnie.
- 5) Nacisnąć przycisk **STOP/EJ.**, żeby zakończyć nagrywanie.
- 6) Aby odsłuchać nagrany dźwięk, należy skorzystać z instrukcji odtwarzania z kasety (zamieszczonej powyżej).

INFORMACJA: Do zatrzymania nagrywania można używać przycisku **PAUSE** zamiast **STOP/EJ.** Pozwoli to na szybkie zatrzymanie nagrania, tak żeby jego końcówka była czysta. Aby powrócić do nagrywania, należy ponownie nacisnąć przycisk **PAUSE**.

NAGRYWANIE Z PŁYTY CD

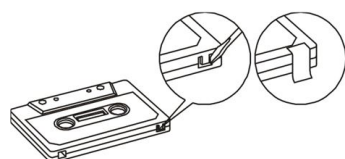
- 1) Włożyć niezapisaną kasetę do kieszeni i zamknąć drzwiczki.
- 2) Nacisnąć przycisk **STANDBY/FUNCTION**, żeby wybrać tryb CD/AUX.
- 3) Włożyć płytę CD i wybrać żądany utwór do nagrania.
- 4) Po załadowaniu się płyty CD, urządzenie automatycznie rozpocznie odtwarzanie. Nacisnąć przycisk **RECORD**, żeby rozpocząć nagrywanie. Przyciski **RECORD** oraz **PLAY** wcisną się równocześnie.
- 5) Nacisnąć przycisk **PAUSE**, żeby przerwać nagranie lub zmienić jego zakres. Nacisnąć ponownie przycisk **PAUSE**, żeby wznowić nagrywanie.
- 6) Nacisnąć przycisk **STOP/EJ.**, żeby zakończyć nagrywanie.
- 7) Aby odsłuchać nagrany dźwięk, należy skorzystać z instrukcji odtwarzania z kasyety (zamieszczonej powyżej).

RODZAJE KASET

Do nagrywania korzystać tylko z kaset najlepszej jakości (IEC TYPE 1). Urządzenie może odtwarzać kasety innego typu, ale nie będzie w stanie dokonywać zapisu na bardziej wyspecjalizowanych typach taśm. **NIE ZALECA SIĘ** korzystania z kaset typu C120.

ZABEZPIECZENIE PRZED PRZYPADKOWYM NAGRANIEM

W normalnej sytuacji każdy zapis dokonany na taśmie kasyety jest automatycznie usuwany przy kolejnym nagraniu. Można jednak zabezpieczyć nagranie przed przypadkowym usunięciem, poprzez wyłamanie języczków zabezpieczających znajdujących się u dołu kasyety.

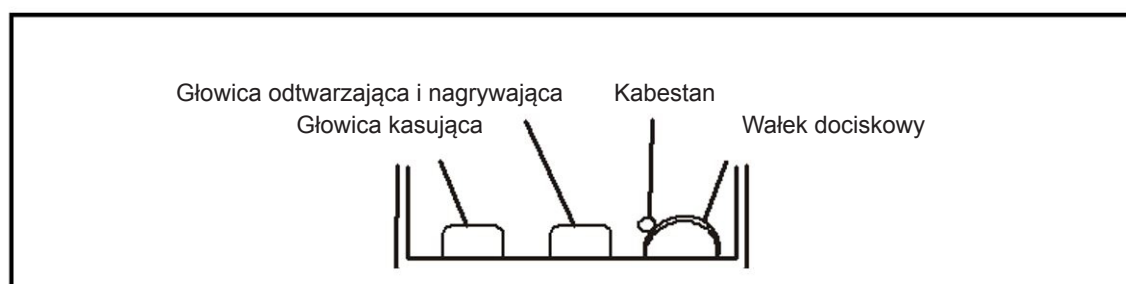


Wyłamanie języczka dla strony „A”

Jeśli kaseeta leży nagrany stroną na wierzchu i z widoczną częścią taśmy skierowaną w przód, języczek zabezpieczający dla tej strony będzie znajdował się w lewym dolnym rogu kasyety. Wszystkie kasety nagrane komercyjnie są zabezpieczone w ten sposób przed przypadkowym skasowaniem nagrania. Zabezpieczenie działa w ten sposób, że uniemożliwia działanie przycisku nagrywania. Jeśli przy próbie nagrania okaże się, że przycisku **RECORD** nie można wcisnąć, nie należy używać siły żeby to zrobić – można w ten sposób uszkodzić urządzenie. Trzeba sprawdzić, czy w umieszczonej w urządzeniu kasecie języczek nie został wyłamany. Jeśli chcemy nagrać coś na kasecie zabezpieczonej przed nagrywaniem, można to zrobić, przyklejając na otwory po języczkach taśmę samoprzylepną.

KONSERWACJA MECHANIZMU MAGNETOFONU

Po każdym 10 godzinach użytkowania delikatnie oczyścić głowicę magnetofonu oraz wałek dociskowy taśmy magnetycznej. W sklepach dostępny jest duży wybór środków do czyszczenia i konserwacji głowic.



Zarówno głowica kasująca, głowica odtwarzająco/nagrywająca, jak i powierzchnia wałka są delikatne i nie można ich dotykać metalowymi przedmiotami takimi jak np. śrubokręt. Można użyć łatwiejszej metody czyszczenia, naciskając przycisk **PLAY** przy otwartej kieszeni, tak żeby czyszczone elementy były lepiej widoczne. Należy pamiętać, żeby po zakończeniu czyszczenia nacisnąć przycisk **STOP**. Pozostawienie urządzenia w trybie **PLAY** przy wyłącznym zasilaniu może doprowadzić do uszkodzenia wałka dociskowego.

Pod żadnym pozorem nie należy próbować smarować jakiegokolwiek części urządzenia.

OBSŁUGA CD/MP3

OBSŁUGIWANE PŁYTY

Urządzenie obsługuje (odtwarza) wszystkie cyfrowe płyty CD, MP3, WMA, zakończone płyty CD (CD-R), zakończone płyty wielokrotnego nagrywania CD (CD-RW) oraz płyty w formatach CD-DA i CD / CD-R / CD-RW.

WKŁADANIE PŁYTY

- 1) Naciskać przycisk **STANDBY/FUNCTION**, żeby wybrać tryb CD.
- 2) Otworzyć pokrywę kieszeni CD. Na wyświetlaczu pojawi się komunikat „**OPEN**”.
- 3) Włożyć płytę audio CD do kieszeni, stroną zadrukowaną w górę.
- 4) Zamknąć kieszeń CD. Po zakończeniu odczytywania płyty przez urządzenie, na wyświetlaczu pojawi się liczba wszystkich utworów na płycie.
- 5) Aby wyjąć płytę CD, nacisnąć przycisk **STOP** i otworzyć pokrywę kieszeni CD, chwycić płytę za jej krawędzie i ostrożnie wyjąć ją z urządzenia.

Informacja:

- 1) Przed otwarciem kieszeni CD należy sprawdzić, czy płyta się zatrzymała.
- 2) Jeśli w urządzeniu nie ma płyty, lub urządzenie nie może jej odczytać, na wyświetlaczu pojawi się komunikat **NO DISC**.

ODTWARZANIE PŁYT

Po włożeniu płyty i odczytaniu jej, urządzenie automatycznie rozpocznie odtwarzanie.

- 1) Odtwarzanie rozpocznie się od pierwszego utworu, na wyświetlaczu pojawi się komunikat “Track 01”. Aby przerwać odtwarzanie, nacisnąć przycisk **PLAY/PAUSE**. Na wyświetlaczu będzie migać komunikat o aktualnym czasie odtwarzania. Aby wznowić odtwarzanie, ponownie nacisnąć przycisk **PLAY/PAUSE**.
- 2) Aby zakończyć odtwarzanie, nacisnąć przycisk **STOP**, na wyświetlaczu pojawi się łączna liczba utworów na płycie.

WYBIERANIE KONKRETNIEGO UTWORU / MIEJSCA NA PŁYCCIE

Aby wybrać konkretny utwór

- W trybie stop lub podczas odtwarzania, naciskać raz po raz przycisk **►►/TUN.+** aż na wyświetlaczu pojawi się numer żądanego utworu.
- Nacisnąć przycisk **PLAY/PAUSE** żeby rozpocząć odtwarzanie.

Wyszukiwanie konkretnego miejsca podczas odtwarzania

Nacisnąć i przytrzymać przycisk **►►/TUN.+**, żeby przeszukiwać przy zwiększonej prędkości aktualnie odtwarzany utwór do momentu przejścia do żądanego fragmentu (miejsca), a następnie zwolnić przycisk, żeby rozpoczęło się odtwarzanie z normalną prędkością. Odtwarzanie rozpocznie się od wskazanego punktu.

Aby wybrać utwór z numerem wyższym niż 10 (tylko przy płytach MP3)

Aby wybrać piosenkę / utwór z pozycji wyższej niż 10, naciskać przycisk **10/FOLD./M.+** lub **10/FOLD./M.-**. Każde naciśnięcie powoduje przeskoczenie o 10 utworów w przód lub w tył. Następnie naciskać przycisk **▶▶/TUN.+** lub **◀◀/TUN.-**, żeby wybrać żądany utwór. Przykład: aby wybrać utwór nr 17, nacisnąć przycisk **10/FOLD./M.+**, a następnie od razu 6 razy nacisnąć przycisk **▶▶/TUN.+**.

Aby wybrać żądany folder (tylko przy płytach MP3)

(jeśli płyta MP3 zawiera więcej niż jeden folder)

Aby podczas odtwarzania przejść do żądanego folderu, należy nacisnąć i przytrzymać przycisk **10/FOLD./M.+** lub **10/FOLD./M.-** przez około 2 sekundy, żeby przeskakiwać odpowiednio do następnego lub poprzedniego folderu.

PROGRAMOWANIE LISTY ODTWARZANIA

Programowanie listy utworów do odtwarzania jest możliwe w trybie stop. Można zaprogramować listę 20 utworów z płyty CD i do 99 utworów z płyty MP3, ułożonych w dowolnej kolejności.

- 1) W trybie STOP, nacisnąć przycisk **PROG./MEM./P-MODE**, na wyświetlaczu pojawi się i zacznie migać komunikat „**PROG**” oraz włączy się komunikat **P01**.
- 2) Naciskać przycisk CD **▶▶/TUN.+** lub **◀◀/TUN.-**, żeby wybrać pierwszy z utworów do wstawienia na listę.
- 3) Nacisnąć przycisk **PROG./P-MODE**, żeby zatwierdzić. Na wyświetlaczu pojawi się komunikat **P02**.
- 4) Powtarzać kroki 2 oraz 3, żeby zapisywać na liście wszystkie żądane utwory.
- 5) Nacisnąć przycisk **PLAY/PAUSE**, żeby rozpocząć odtwarzanie od pierwszego z utworów dodanych do listy.
- 6) Nacisnąć przycisk **STOP**, żeby zakończyć odtwarzanie z listy.

Aby wyczyścić listę utworów należy:

Są dwa sposoby wyczyszczenia zaprogramowanej listy:

- 1) Nacisnąć przycisk **STOP** po zatrzymaniu odtwarzania lub
- 2) Otworzyć szufladę CD, co wykasuje ustawienia listy.

Informacja: Jeśli w pamięci USB lub na płycie MP3 jest kilka folderów, należy najpierw wybrać foldery, a dopiero potem utwory do odtwarzania. Naciskać przycisk **10/FOLD./M.+** lub **10/FOLD./M.-**, żeby wybrać folder, z którego pochodzi żądany utwór. Następnie, nacisnąć przycisk **▶▶/TUN.+** lub **◀◀/TUN.-**, żeby wybrać pierwszy z utworów do wstawienia na listę, nacisnąć przycisk **PROG./P-MODE**, żeby zatwierdzić. Na wyświetlaczu pojawi się komunikat **P02**.

POWTARZANIE

Powtarzanie pojedynczego utworu

- 1) Podczas odtwarzania nacisnąć jeden raz przycisk **PROG./MEM./P-MODE**, na wyświetlaczu pojawi się komunikat „**REP-1**”. aktualnie odtwarzany utwór będzie powtarzany raz za razem, do momentu naciśnięcia przycisku **STOP**.
- 2) Aby anulować powtarzanie, naciskać przycisk **PROG./MEM./P-MODE** i przytrzymać, aż komunikat „**REP-1**” zniknie z wyświetlacza.

Powtarzanie wszystkich utworów

- 1) Podczas odtwarzania naciskać przycisk **PROG./MEM./P-MODE** aż na wyświetlaczu pojawi się komunikat „**REP-ALL**”, urządzenie będzie odtwarzać w pętli wszystkie utwory z płyty, do momentu naciśnięcia przycisku **STOP**.
- 2) Aby anulować powtarzanie, naciskać przycisk **PROG./MEM./P-MODE** i przytrzymać, aż komunikat „**REP-ALL**” zniknie z wyświetlacza.

Powtarzanie utworów z jednego folderu (tylko przy płytach MP3)

- 1) Podczas odtwarzania naciskać przycisk **PROG./MEM./P-MODE** aż na wyświetlaczu pojawi się komunikat „**REP-ALBUM**” urządzenie będzie odtwarzać w pętli wszystkie utwory z bieżącego folderu, do momentu naciśnięcia przycisku **STOP**.
- 2) Aby anulować powtarzanie, naciskać przycisk **PROG./MEM./P-MODE** i przytrzymać, aż komunikat „**REP-ALBUM**” zniknie z wyświetlacza.

ODTWARZANIE W KOLEJNOŚCI LOSOWEJ

W trybie odtwarzania naciskać przycisk **PROG./MEM./P-MODE** aż na wyświetlaczu pojawi się komunikat „**RANDOM**” odtwarzanie w kolejności losowej rozpocznie się automatycznie od kolejnego utworu i będzie trwało do momentu odtworzenia wszystkich utworów, a następnie zatrzyma się. Nacisnąć jeden raz przycisk **PROG./MEM./P-MODE**, żeby anulować ten tryb odtwarzania.

ODTWARZANIE WSTĘPÓW UTWORÓW

W trybie odtwarzania naciskać przycisk **PROG./MEM./P-MODE** aż na wyświetlaczu pojawi się komunikat „**INTRO**” urządzenie rozpocznie odtwarzanie 10-sekundowych wstępów każdego kolejnego utworu. Aby anulować ten tryb odtwarzania, naciskać przycisk **PROG./MEM./P-MODE** aż komunikat „**INTRO**” zniknie z wyświetlacza.

OBSŁUGA USB

- 1) Naciskać przycisk **STANDBY/FUNCTION**, żeby wybrać tryb USB.
- 2) Podłączyć pamięć USB do wejścia USB. Na wyświetlaczu LCD pojawi się łączna liczba wszystkich utworów oraz folderów zapisanych w pamięci USB. Po odczytaniu pamięci USB (urządzenie obsługuje nośniki o pojemności do 32GB), odtwarzanie rozpocznie się automatycznie.
- 3) Nacisnąć przycisk **STOP** (■), żeby zatrzymać odtwarzanie. Na wyświetlaczu pojawi się łączna liczba utworów w pamięci USB oraz komunikat „**STOP**”.
- 4) Operacje takie jak odtwarzanie w pętli (powtarzanie 1- powtarzanie folderu – powtarzanie wszystkich) / odtwarzanie zaprogramowanej listy / odtwarzanie wstępów oraz operacje przechodzenia w przód i w tył odbywają się identycznie jak w przypadku odtwarzania z płyty CD / MP3 (patrz wyżej, w sekcji „Obsługa CD/MP3”).

UWAGA:

Nie używać żadnych kabli przedłużających USB do podłączenia urządzeń – może to spowodować zakłócenia w odtwarzaniu.

OBSŁUGA AUX

Urządzenie posiada złącze AUX 3,5mm, przez które można do niego podłączać zewnętrzne źródła sygnału audio, co pozwoli na wzmocnienie ich.

- 1) Naciskać przycisk **STANDBY/FUNCTION**, żeby wybrać tryb AUX.
- 2) Podłączyć kabel AUX do złącza AUX IN (3,5mm) w odtwarzaczu, a jego drugi koniec do wyjścia audio w urządzeniu zewnętrznym. Urządzenie automatycznie zmieni źródło odtwarzania na AUX.
- 3) Wyregulować w urządzeniu głośność do pożądanego poziomu.
- 4) Nacisnąć przycisk **PLAY** na podłączonym zewnętrznym urządzeniu (np. na odtwarzaczu MP3 player), żeby rozpocząć odtwarzanie.

SPECYFIKACJE

SPECYFIKACJE OGÓLNE

Zasilanie	AC 100 - 240 V ~ 50 / 60 Hz DC 9V U M-1 x 6 szt.
Pobór mocy	12 W
Pobór mocy w trybie czuwania	< 0,5 W
Masa	1,46 kg
Wymiary	285 (D) x 213 (G) x 140 (W) mm
Zakres temperatur	+ 5 °C - + 45 °C

RADIO

Zakres częstotliwości FM: 87,5 – 108 MHz

ODTWARZACZ PŁYT CD

Część optyczna: Laser 3-wiązkowy
Charakterystyka częstotliwościowa: 100Hz – 16kHz

MAGNETOFON KASETOWY

System nagrywania: 2 ścieżki, 2 kanały (Stereo)
System Bias: DC Bias
Charakterystyka częstotliwościowa: 125 – 6,3 kHz
Wahania Wow i Flutter: 0,35% WRMS (JIS)

AUDIO

Moc wyjściowa: maksymalnie 2 x 1,5 W

AKCESORIA

Instrukcja obsługi: 1
Przewód zasilający AC: 1

ZMIANA SPECYFIKACJI TECHNICZNEJ PRODUKTU ZASTRZEŻONA PRZEZ PRODUCENTA.

Więcej informacji dotyczących urządzenia oraz serwisu znajduje się na naszej stronie internetowej www.hyundai-electronics.pl



OSTRZEŻENIE: ABY UNIKNĄĆ NIEBEZPIECZEŃSTWA POŻARU LUB PORAŻENIA PRĄDEM ELEKTRYCZNYM, NIE WOLNO WYSTAWIAĆ SPRZĘTU NA DZIAŁANIE DESZCZU BĄDŹ WILGOCI. URZĄDZENIE ODBIORCZE ZAWSZE WYŁĄCZYĆ Z GNIAZDKA, KIEDY NIE JEST UŻYWANE LUB PRZED NAPRAWĄ. W URZĄDZENIU NIE MA ŻADNYCH CZĘŚCI, KTÓRE BY MÓGŁ ODBIORCASAMODZIELNIE NAPRAWIAĆ. NAPRAWĘ SPRZĘTU NALEŻY ZLECIĆ ODPOWIEDNIO PRZYGOTOWANEMU SERWISU AUTORYZACYJNEMU. URZĄDZENIE ZNAJDUJE SIĘ POD NIEBEZPIECZNYM NAPIĘCIEM.



NIEBEZPIECZEŃSTWO UDUSZENIA. TOREBKĘ Z PE POŁOŻYĆ W MIEJSCU BĘDĄCYM POZA ZASIĘGIEM DZIECI. TOREBKA NIE SŁUŻY DO ZABAWY! TEGO WORKA NIE NALEŻY UŻYWAĆ W KOŁYSKACH, ŁÓŻECZKACH, WÓZKACH LUB KOJCACH DZIECIĘCYCH.

Utylizacja zużytego sprzętu(stosowane w krajach Unii Europejskiej i w pozostałych krajach europejskich stosujących systemy zbiórki).



Ten symbol na produkcie lub jego opakowaniu oznacza, że produkt nie może być traktowany jako odpad komunalny, lecz powinno się go dostarczyć do odpowiedniego punktu zbiórki sprzętu elektrycznego i elektronicznego, w celu recyklingu. Odpowiednie zadysponowanie zużytego produktu zapobiega potencjalnym negatywnym wpływom na środowisko oraz zdrowie ludzi, jakie mogłyby wystąpić w przypadku niewłaściwego zagospodarowania odpadów. Recykling materiałów pomaga chroni środowisko naturalne. W celu uzyskania bardziej szczegółowych informacji na temat recyklingu tego produktu, należy skontaktować się z lokalną jednostką samorządu terytorialnego, ze służbami zagospodarowywania odpadów lub ze sklepem, w którym zakupiony został ten produkt.

Niniejszym ETA a.s. oświadcza, że sprzęt radiowy typu TRC788AU3 spełnia wymagania dyrektywy 2014/53/EU. Pełny tekst deklaracji zgodności jest dostępny pod poniższym adresem internetowym: http://www.hyundai-electronics.cz/declaration_of_conformity

IMPORTANT: Please read before using and retain for future reference.

IMPORTANT NOTES

INTRODUCTION

- Thank you for buying our product.
- Please read through these operating instructions, so you will know how to operate your equipment properly. After you finished reading the instructions manual, put it away in a safe place for future reference.

WARNING

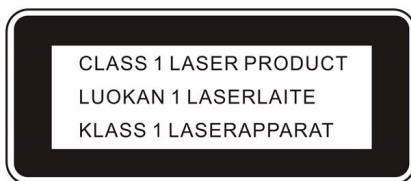
To prevent fire or shock hazard, do not expose this appliance to rain or moisture. To avoid electrical shock, do not open the cabinet; refer servicing to qualified personnel only.

CAUTION

Use of controls or adjustment or performance of procedures other than those specified herein may result in hazardous radiation exposure.

DANGER

Invisible laser radiation when open and interlock failed or defeated. Avoid direct exposure to beam.



This Compact Disc player is classified as a Class 1 LASER PRODUCT. THE CLASS 1 LASER PRODUCT label is located on the rear exterior.

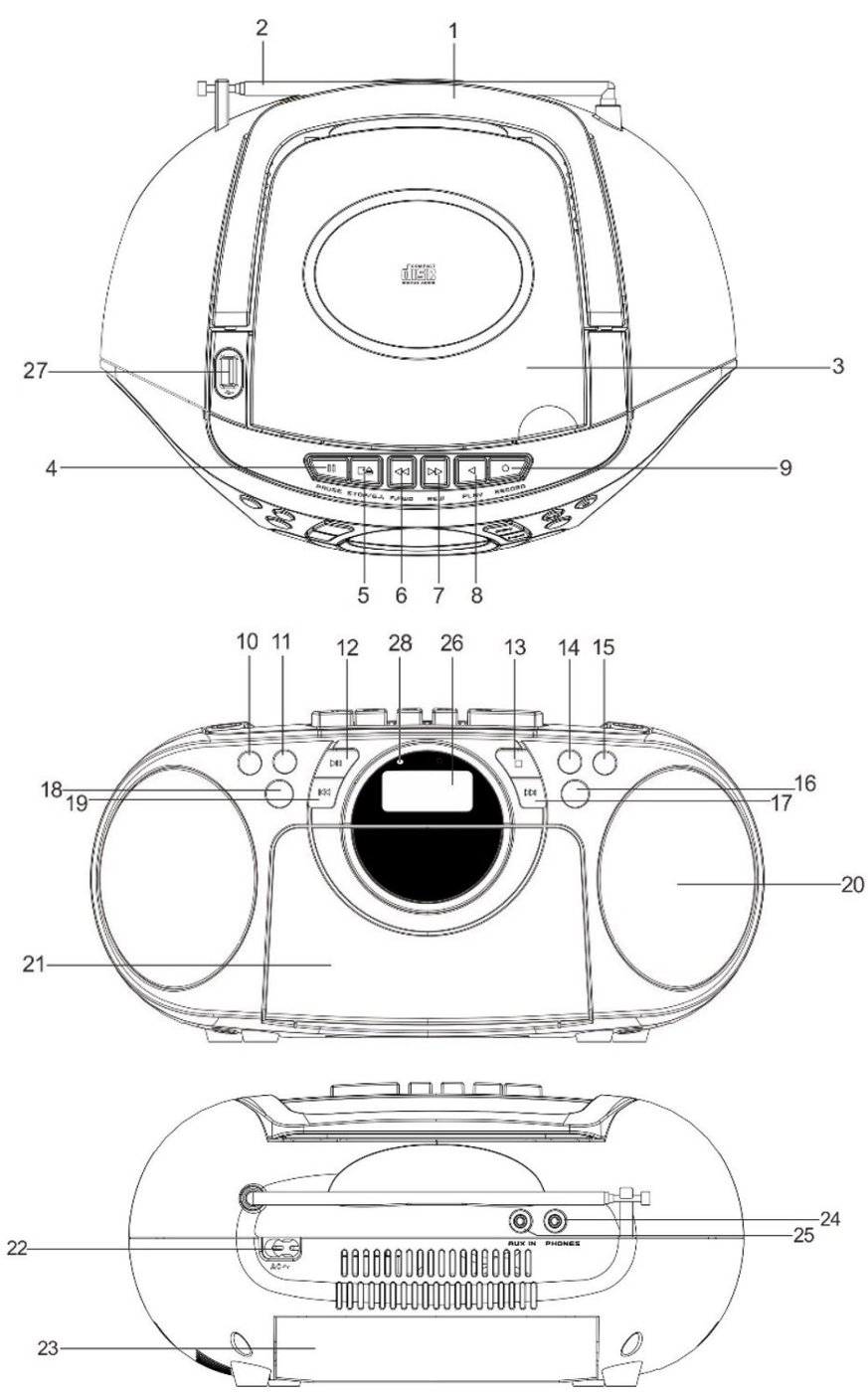
NOTE: The manufacturer is not responsible for any radio or TV interference caused by unauthorized modifications could void the user's authority to operate the equipment.

- Avoid installing the unit in locations described below:
 1. Places exposed to direct sunlight or close to heat radiating appliance such as electric heaters, on top of other stereo equipment that radiate too much heat.
 2. Places locking ventilation or dusty places.
 3. Places subject to constant vibration.
 4. Humid or moist places.
- Operate turning controls and switches as instructed in manual.
- Before turning on the power for the first time, make sure that the power cord is properly installed.
- Store your tapes or CD in a cool area to avoid damage from heat.

CAUTION: TO REDUCE THE RISK OF ELECTRIC SHOCK, DO NOT REMOVE COVER (OR BACK). NO USER SERVICEABLE PARTS INSIDE, REFER SERVICING TO QUALIFIED SERVICE PERSONNEL.

WARNING: Remove batteries if exhausted or if they will not be used again for a long period.

- The incorrect use of batteries can cause electrolyte leakage and will corrode the compartment or cause the batteries to burst, therefore:
 - Do not mix battery types, e.g. alkaline with zinc carbonate.
 - When inserting new batteries, replace all batteries at the same time.



NAMES OF CONTROLS

- | | |
|-----------------------------------|-------------------------------------|
| 1. FOLDING HANDLE | 15. VOLUME INCREASE BUTTON |
| 2. FM TELESCOPIC ANTENNA | 16. STANDBY/FUNC. BUTTON |
| 3. CD COMPARTMENT | 17. ►► / TUN.+ BUTTON |
| 4. CASSETTE PAUSE KEY | 18. PROG./MEM./P-MODE BUTTON |
| 5. CASSETTE STOP/EJECT KEY | 19. ◀◀ / TUN.- BUTTON |
| 6. CASSETTE FAST FORWARD KEY | 20. SPEAKERS |
| 7. CASSETTE REWIND KEY | 21. CASSETTE COMPARTMENT |
| 8. CASSETTE PLAY KEY | 22. AC SOCKET |
| 9. CASSETTE RECORD KEY | 23. BATTERY COMPARTMENT |
| 10. 10/FOLD./M.- BUTTON | 24. PHONES JACK |
| 11. 10/FOLD./M.+ BUTTON | 25. AUX IN JACK |
| 12. CD PLAY/PAUSE BUTTON | 26. LCD DISPLAY |
| 13. CD STOP/ BUTTON | 27. USB PORT |
| 14. VOLUME DECREASE BUTTON | 28. STANDBY INDICATOR |

POWER SOURCE

This unit is designed to be operated on AC/DC.

AC OPERATION

Plug the smaller end of AC power cord into AC jack on unit and the other bigger end into household AC wall outlet. The batteries will be automatically disconnected.

DC OPERATION

Open the BATTERY COMPARTMENT DOOR. Install 6 pcs UM-1/D size batteries (not included) into compartment. Please follow correct polarities as indicated.

CAUTION:

- Remove batteries if they are exhausted or long time use.
- Batteries contain chemical substances, so they should be disposed of properly.

BASIC FUNCTION

SWITCHING ON THE UNIT

After connecting the power, press **STANDBY/FUNCTION** button to turn on the unit, then press the **STANDBY/FUNCTION** button again to choose CD /USB/ AUX or FM mode.

NOTE: In CD/USB/TAPE/AUX mode, when the unit is not providing the main function for 15 minutes, the unit will automatically switch into standby mode. In the tape mode, only the tape stops for 15 minutes, the unit will automatically switch into standby mode. To turn on the unit again, press " **STANDBY/FUNCTION**" button or replug the unit.

ESD hints – The product maybe reset or not reset to operation of control due to electrostatic discharge, just switch off and reconnect again.

TO ADJUST VOLUME

Press **VOL.+/-** button to increase or decrease volume.

HEADPHONE JACK

For private listening, connect a 3.5mm headphone (not included) to the HEADPHONE jack. The SPEAKER will be automatically disabled.

CAUTION: LISTENING AT A HIGH VOLUME OVER A LONG PERIOD IS NOT GOOD FOR YOUR EARS.

USING THE RADIO

TUNING IN RADIO STATIONS

- 1) Press the **STANDBY/FUNCTION** button to choose radio mode: FM mode.
- 2) Tune to the desired station by pressing **▶▶ /TUN.+** or **◀◀ /TUN.-** button, the station frequency will show on the display. To launch the auto-searching, press and hold **PLAY/PAUSE** BUTTON and then release the button, the unit will scan the frequency until a broadcasting station strong enough for good reception is found.
- 3) Press the **VOL.+/-** button to adjust the volume to a comfortable level.
- 4) To optimize reception when listening to stations on the FM band, extend the telescopic antenna to its full length. When the stereo signal is received, the ST. show on the display.

USING THE CASSETTE

UNDERSTANDING THE BUTTONS

RECORD - Press to record from the radio or CD player.

PLAY - Press to play cassettes.

REWIND - From stop mode, press to **REWIND** the tape toward the beginning.

F.FWD - From stop mode, press to advance the tape toward the end.

STOP/EJ. - Press to stop current tape activity or to open the cassette compartment door when no buttons are active.

PAUSE - Press to interrupt tape play or record mode. Press the second time to resume tape play or tape record mode.

PLAYING A CASSETTE TAPE

- 1) Press the **STANDBY/FUNCTION** button to Choose TAPE mode.
- 2) Press **STOP/EJ.** Key to open the cassette compartment door.
- 3) Insert cassette tape into the compartment with the open edge facing up and the full reel on the right.
- 4) Close the door securely.
- 5) Press **REWIND** or **F.FWD** to move tape to the desired starting point.
- 6) Press **PLAY** key to begin playing the tape.
- 7) Adjust the volume to your desired listening level.

AUTOMATIC STOP FEATURE

When the cassette deck is operating in play or record mode and the end of the tape is reached, the unit automatically shuts itself off and returns all buttons to the off position.

RECORDING FROM THE RADIO

- 1) Load a blank tape into the tape compartment and close the door.
- 2) Press the **STANDBY/FUNCTION** button to Choose FM mode.
- 3) Tune to required station by pressing **▶▶ /TUN.+** or **◀◀ /TUN.-**.
- 4) Press **RECORD** key to begin recording. **RECORD** key and **PLAY** key go down simultaneously.
- 5) Press **STOP/EJ.** Key to end recording.
- 6) To hear what you recorded, follow instructions in PLAYING A CASSETTE TAPE.

NOTE: PAUSE FOR A MOMENT - Using the **PAUSE** key on the cassette deck instead of the **STOP/EJ.** Key to momentarily interrupt recording gives you a much clear recording. Press **PAUSE** key again to resume recording.

RECORDING FROM CD

- 1) Insert a blank cassette tape into the tape compartment.
- 2) Press the **STANDBY/FUNCTION** button to Choose CD/AUX mode.
- 3) Load a CD and select the desired track you want to record.
- 4) After loading the CD, the unit will start playback automatically. Press **RECORD** key to begin recording. **RECORD** key and **PLAY** key go down simultaneously.
- 5) Press **PAUSE** key to interrupt or edit recording. Press it again to resume recording.
- 6) Press **STOP/EJ.** Key to end recording.
- 7) To hear what you recorded, follow instructions in PLAYING A CASSETTE TAPE.

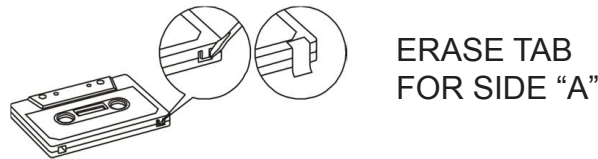
TYPES OF CASSETTE

Use only good quality cassettes (IEC TYPE 1) for making recordings. May be used to replay other types of cassette but is unable to make proper recording on these more specialized tapes.

The use of C120 cassettes is NOT recommended in this machine.

PROTECTING RECORDING

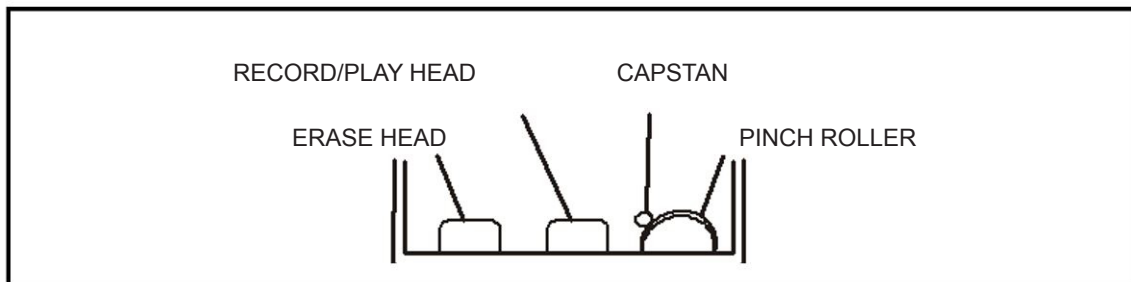
Normally, anything recorded on the tape is automatically erased when new recording is made. It is possible to protect your recording from accidental erasure by removing the tabs found on the rear of the cassette.



When the cassette is held with the recorded side upper-most and exposed tape facing the front, the protective tab will be found on the left rear of the cassette. All pre-recorded cassette are protected in this way to prevent accidental erasure of the commercial recording. "Protected" cassette will prevent the record button from being operated. If at any time you attempt to record and find that this button will not depress, never force the mechanism or it may be damaged. Check that a cassette has been loaded and that tab has not been removed. Recording on a cassette from which the tabs have been removed can be done by covering the tab openings with a piece of adhesive tape.

CARE OF CASSETTE MECHANISM

Gently clean the tape head and pinch wheel/capstan assemblies after every 10 hours of using the unit. A range of cassette care products are available.



The erase head and record/play head and the surface of the pinch roller are delicate and must not be touched with metal objects such as screwdrivers. You may find it easier to clean the assembly by pressing the PLAY button to bright head and pinch roller into view. Be sure to press the STOP button after cleaning the mechanism.

Damage to the pinch wheel can occur if the unit is left in PLAY mode with the power switch off. Under no circumstances should you attempt to lubricate any part of the machine.

CD/MP3 OPERATION

Discs for Playback

This system can playback all digital audio CD, MP3, WMA finalized digital audio CD-Recordable (CD-R) discs, finalized digital audio CD-Rewritable (CD-RW) discs and CD-DA format digital audio CD/CD-R/CD-RW discs.

LOADING A DISC

- 1) Press the **STANDBY/FUNCTION** button to choose CD mode.
- 2) Open the CD door. " **OPEN** " will be shown on the display.
- 3) Place an audio CD into the tray with the label side facing up.
- 4) Close the CD door. The total number of tracks will appear on the display after reading finished.
- 5) To remove the CD, press **STOP** BUTTON and open CD compartment lid, grasp the CD by its edges, and carefully take it out.

Note:

- 1) To ensure good system performance; wait until the disc tray completely reads the disc before proceeding.
- 2) If no disc is loaded into the compartment, or the disc is placed upside down, the display will show N0 DISC.

PLAYING A DISC

After loading the disc, the unit starts playback automatically.

- 1) The playback starts from track 1, the "Track 01" indicator is shown on the display. To interrupt playback, press the **PLAY/PAUSE** button. The "current playing time" indicator will flash on the display. To resume playback, press the **PLAY/PAUSE** button again.
- 2) To stop playback, press the **STOP** button, the total number of tracks appears on the display.

SELECTING A DESIRED TRACK/PASSAGE

To select a desired track

- Press the **▶▶/TUN.+** button repeatedly in stop mode or during play until the desired track appears on the display.
- Press the **PLAY/PAUSE** button to start play.

To search for a particular passage during playback (track scanning at high speed)

Press and hold the **▶▶/TUN.+** button to scan the current playing track at high speed until desired passage appears, and then release the button. Playback will start again from this point.

To select a song which track number exceeds 10 (for MP3 disc only)

To select a song/track which number exceeds 10, Press the **10/FOLD./M.+** or **10/FOLD./M.-** button each time to skip forward/backward 10 tracks, then press the **▶▶/TUN.+** or **◀◀/TUN.-** button to select desired track. For example: to select the 17th track, press **10/FOLD./M.+** button, and then the **▶▶/TUN.+** button six times immediately.

To Select A Desired Folder (for MP3 disc only)

(if the MP3 disc contains more than one folder)

To skip to the desired folder during playback, press and hold the **10/FOLD./M.+** or **10/FOLD./M.-** button for about 2 seconds to skip to next/previous folder.

PROGRAM TRACKS

Programming tracks of disc are possible when playback is stopped. Up to CD 20 tracks /MP3 99 tracks can be stored in the memory in any order.

- 1) In stop mode, press the **PROG./MEM./P-MODE** button, the "PROG" will flash and the **P01** indicator will be on.
- 2) Press the CD **▶▶/TUN.+** or **◀◀/TUN.-** button to select the first desired track to be programmed.
- 3) Press the **PROG./P-MODE** button to enter. The display changes to show **P02**.
- 4) Repeat steps 2 & 3 to store other desired tracks until all tracks are programmed.
- 5) Press the **PLAY/PAUSE** button to start playback from the first programmed track.
- 6) Press the **STOP** button to stop program playback.

To Erase the Memory (Program)

To clear the program, you have two options:

- 1) Press the **STOP** button when the disc is stopped, and
- 2) Open the CD compartment lid, program will be erased.

NOTE: If there are several folders in the USB or MP3 disc , it is necessary to program folders first and then the tracks. Press the **10/FOLD./M.+** and **10/FOLD./M.-** to select the first folder you want to program. After that, press **▶/TUN.+** or **◀/TUN.-** button to chose the first desired track to be programmed, press the **PROG./P-MODE** button to enter. The display changes to show **P02**.

REPEAT

To Repeat a Single Track

- 1) Press the **PROG./MEM./P-MODE** button once in play mode, “**REP-1**” will show steady on the display. The current track will be played repeatedly until the **STOP** button is pressed.
- 2) To cancel Repeat function, press the **PROG./MEM./P-MODE** button until the “**REP-1**” disappear on the LCD display.

To repeat all the Tracks

- 1) Press **PROG./MEM./P-MODE** button in play mode till the “**REP-ALL**” shows steady on the display, all tracks on the disc will be played repeatedly until the **STOP** button is pressed.
- 2) To cancel Repeat function, press the **PROG./MEM./P-MODE** button until the “**REP-ALL**” disappear on the LCD display.

To repeat current folder (for MP3 only)

- 1) Press **PROG./MEM./P-MODE** button in play mode, till the “**REP-ALBUM**” shows steady on the display, the current folder will be played repeatedly until the **STOP** button is pressed.
- 2) To cancel Repeat function, press the **PROG./MEM./P-MODE** button until the “**REP-ALBUM**” disappear on the LCD display.

RANDOM PLAY

Press the **PROG./MEM./P-MODE** button in play mode till the “**RADOM**” shows steady on the display, the random play will start immediately until all tracks are played over and then stop. Press the **PROG./MEM./P-MODE** button once to cancel.

INTRO

Press the **ROG./MEM./P-MODE** button on unit in play mode till the “**INTRO**” shows steadily on the display, the intro play will start and scan 10 seconds for every track. To cancel intro play, press the **ROG./MEM./P-MODE** button until “**INTRO**” disappear from the display.

USB OPERATION

- 1) Press the **STANDBY/FUNCTION** button to choose USB mode.
- 2) Connect the USB to the USB INPUT. The LCD will show the total number of tracks and folders stored in the USB. After reading the USB (The unit can support up to 32 G USB device), the unit will start playback automatically.
- 3) Press the **■** button on unit to stop playing. The display will show total number of USB and folders and **STOP**.
- 4) Proceed repeat play (repeat 1- repeat folder - repeat all-INTRO)/program play/skip up and back operation as the same described in above “**CD/MP3 OPERATION**”.

CAUTION:

Do not use any USB extension cable for connecting the USB bar which may cause harmful interference.

AUX IN OPERATION

This unit provides a 3.5mm AUX IN jack, through this jack other audio sources can be connected to this unit and be amplified.

- 1) Press the **STANDBY/FUNCTION** button to Choose AUX mode.
- 2) Connect the audio cable into the AUX IN jack and the other end connects to the AUDIO OUT jack of the external audio source. The unit will change to AUX mode automatically.
- 3) Adjust the volume of the main unit to your desired level.
- 4) Press **PLAY** of the external audio source (eg. MP3 player) to start playback.

SPECIFICATIONS

GENERAL

Power Requirement	AC 100 - 240 V ~ 50 / 60 Hz DC 9V U M-1 x 6 PC S
Power consumption	12 W
Standby Power Consumption	< 0,5,W
Weight	Approx. 1,46 kg
Dimensions	Approx. 285mm (W) x 213mm (D) x 140mm (H)
Operation temperature	+ 5 °C - + 45 °C

RECEIVER SECTION

FM Frequency Range	87,5 – 108 MHz
--------------------	----------------

COMPACT DISC SECTION

Optical Pickup	3 – Beam Laser
Frequency Response	100Hz – 16KHz

CASSETTE SECTION

Recording System	2 Tracks 2 Channel (Stereo)
Bias System	DC Bias
Frequency Response	125 – 6,3 KHz
Wow and Flutter	0.35% WRMS (JIS)

AUDIO SECTION

Power output	2 x 1,5 W
--------------	-----------

ACCESSORIES

Instruction Booklet	1
AC Cord	1

WE RESERVE THE RIGHT TO CHANGE TECHNICAL SPECIFICATIONS.



WARNING: DO NOT USE THIS PRODUCT NEAR WATER, IN WET AREAS TO AVOID FIRE OR INJURY OF ELECTRIC CURRENT. ALWAYS TURN OFF THE PRODUCT WHEN YOU DON'T USE IT OR BEFORE A REVISION. THERE AREN'T ANY PARTS IN THIS APPLIANCE WHICH ARE REPARABLE BY CONSUMER. ALWAYS APPEAL TO A QUALIFIED AUTHORIZED SERVICE. THE PRODUCT IS UNDER A DANGEROUS TENTION.



TO AVOID DANGER OF SUFFOCATION, KEEP THE PLASTIC BAG AWAY FROM BABIES AND CHILDREN. DO NOT USE THIS BAG IN CRIBS, BEDS, CARRIAGES OR PLAYPENS. THIS BAG IS NOT A TOY.

Disposal of old Electrical & Electronic Equipment (Applicable in the European Union and other European countries with separate collection systems).



This symbol on the product or on its packaging indicates that this product shall not be treated as household waste. Instead it shall be handed over to the applicable collection point for the recycling of electrical and electronic equipment. By ensuring this product is disposed of correctly, you will help prevent potential negative consequences for the environment and human health, which could otherwise be caused by inappropriate waste handling of this product. The recycling of materials will help to conserve natural resources. For more detailed information about recycling of this product, please contact your local Civic Office, your household waste disposal service or the shop where you purchased the product.

Hereby, ETA a.s. declares that the radio equipment type TRC788AU3 is in compliance with Directive 2014/53/EU. The full text of the EU declaration of conformity is available at the following internet address: http://www.hyundai-electronics.cz/declaration_of_conformity

FONTOS: Kérjük, olvassa el a használati utasítást az első használat előtt és tartsa meg a későbbi használatához!

FONTOS MEGJEGYZÉSEK

BEVEZETÉS

- Köszönjük, hogy termékünket választotta!
- Kérjük, olvassa el ezt a kézikönyvet a megfelelő használat érdekében! Elolvasás után tárolja a kézikönyvet biztonságos helyen a későbbi használat esetére!

FIGYELMEZTETÉS

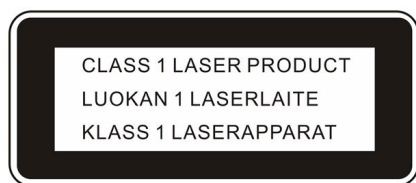
Tűz, vagy áramütés elkerülése érdekében ne tegye ki a készüléket esőnek, vagy nedvességnek, ne nyissa ki a készülék borítását; bármilyen szervizelés esetén forduljon szakszervizhez!

FIGYELEM

Más ellenőrzők, beállítás, vagy vezérlési mód használata, mint ebben a kézikönyvben megtalálható, veszélyes sugárzást okozhat!

VESZÉLY

Nem látható lézer sugárzásveszély léphet elő! Kerülje a közvetlen lézersugarat!



Ez a Compact lemezlejátszó első osztályú lézer termékek közé tartozik. A THE CLASS 1 LASER PRODUCT címke a készüléken található.

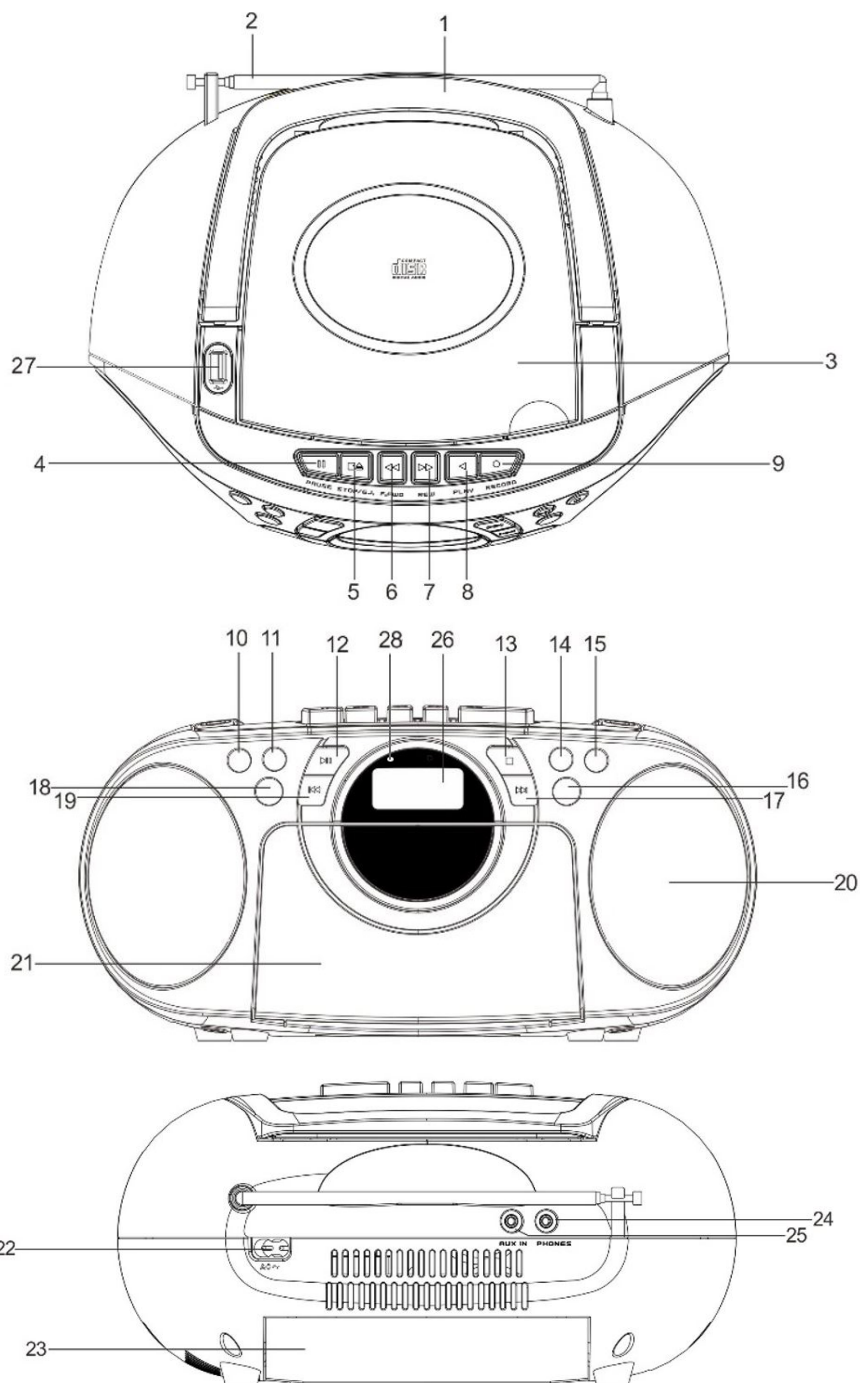
MEGJEGYZÉS: A gyártó nem felelős semmilyen rádió, vagy TV jel zavarásáért, amely a termék nem engedélyezett változtatásai miatt következnek be!

- Kerülje a készülék telepítését a következő helyeken:
 1. Közvetlen napon, vagy hőforrások közelében, mint pl. elektromos fűtés, vagy más készülékek, amelyek a túl magas hőmérsékletnek a forrásai.
 2. Folyamatos rezgésnek kitett helyek.
 3. Nem szellőzött, vagy poros helyek.
 4. Nedves, vagy párás helyek.
- Használja a gombokat és kapcsolókat a használati utasításnak megfelelően!
- Első bekapcsolás előtt ellenőrizze a tápkábel megfelelő telepítését és a tápfeszültség megfelelő értékét!
- Tárolja a lemezeket, vagy kazettákat hideg helyen a magas hőmérséklet által okozott károsodás elkerülése érdekében!

FONTOS: AZ ÁRAMÜTÉS ELKERÜLÉSE ÉRDEKÉBEN NE VEGYE LE A BORÍTÁST (HÁTSÓ FEDELÉT)! NE NYISSA KI A KÉSZÜLÉKET! BÁRMILYEN SZERVIZELÉS ESETÉN FORDULJON SZAKEMBERHEZ!

FIGYELEM: Cserélje/vegye ki az elemeket, ha azok lemerültek, vagy ha nem használja a készüléket hosszabb ideig!

- Az elemek nem megfelelő használata szivárgást, a belső részek rozsdásodását, illetve az elemek felrobbanását eredményezhetik! Ezért:
- Ne keverje az elem típusokat, pl. lúgos és cink-karbonát típusú!
- Ha új elemet szeretne behelyezni, mindig cserélje ki az összes elemet!



VEZÉRLŐK MEGNEVEZÉSE

- | | |
|-------------------------------------|-----------------------------------|
| 1. FOGANTYÚ | 15. HANGERŐ + GOMB |
| 2. FM TELESZKÓPOS ANTENNA | 16. KÉSZENLÉT/FUNKCIÓ GOMB |
| 3. CD TARTÓ | 17. ▶▶ / HANG.+ GOMB |
| 4. KAZETTA SZÜNET GOMBJA | 18. PROG./MEM./P-MÓD GOMB |
| 5. KAZETTA STOP/EJECT GOMB | 19. ◀◀ / HANG.- GOMB |
| 6. KAZETTA GYORSAN ELŐRE GOMB | 20. HANGSZÓRÓK |
| 7. KAZETTA GYORSAN HÁTRA GOMB | 21. KAZETTATARTÓ |
| 8. KAZETTA LEJÁTSZÁS GOMBJA | 22. AC ALJZAT |
| 9. KAZETTA FELVÉTEL GOMBJA | 23. ELEMTARTÓ |
| 10. 10/MAPPA/M.- GOMB | 24. FÜLHALLGATÓ ALJZAT |
| 11. 10/MAPPA/M.+ GOMB | 25. AUX IN ALJZAT |
| 12. CD LEJÁTSZÁS/SZÜNET GOMB | 26. LCD KIJELZŐ |
| 13. CD STOP GOMB | 27. USB ALJZAT |
| 14. HANGERŐ - GOMB | 28. INDIKÁTOR STANDBY |

ENERGIAFORRÁS

A készülék AC/DC árammal működik.

AC MŰKÖDÉS

Dugja be a tápkábelt a készüléken lévő AC aljzatba, másik végét pedig dugja be az otthoni elektromos konnektorba! Az elemekkel való tápellátás automatikusan kikapcsol.

DC MŰKÖDÉS

Nyissa ki az ELEM TARTÓ FEDELÉT! Helyezzen be 6 db UM-1/D méretű elemet (nincs a csomagolásban) az elemtartóba! Figyeljen a polaritásra!

FONTOS:

- Cserélje/vegye ki az elemeket, ha azok lemerültek, vagy ha nem használja a készüléket hosszabb ideig!
- Az elemek vegyi anyagokat tartalmaznak, ezért az elemeket csak az előírt módon szabad ártalmatlanítani!

ALAP FUNKCIÓK

KÉSZÜLÉK BEKAPCSOLÁSA

Az energiaforrás csatlakoztatása után nyomja meg a **KÉSZENLÉT/FUNKCIÓ** GOMBOT a készülék bekapcsolásához, utána nyomja meg a **KÉSZENLÉT/FUNKCIÓ** GOMBOT újra a CD /USB/ AUX, vagy FM mód kiválasztásához!

Megjegyzés: CD/TAPE/USB/AUX módban, ha a készüléket 15 percig nem használják, a készülék automatikusan készenléti módba kapcsol be. Kazetta módban, ha megállítja a kazetta lejátszását 15 percre, a készülék automatikusan készenléti módba kapcsol be. Nyomja meg a "**KÉSZENLÉT/FUNKCIÓ**" gombot az újbóli bekapcsoláshoz!

ESD tanácsok – A készülék kikapcsolhat, vagy nem működhet megfelelően az elektrosztatikus kisülés miatt. Ilyenkor csak kapcsolja ki a készüléket és kapcsolja be újra!

HANGERŐ BEÁLLÍTÁSA

Nyomja meg a VOL. +/- gombot a hangerő beállításához!

FÜLHALLGATÓ ALJZAT

Ha szeretné privát hallgatni a készüléket, csatlakoztassa a fülhallgatót (nincs a csomagolásban) a FÜLHALLGATÓ aljzatba! A HANGSZÓRÓ automatikusan kikapcsol.

FONTOS: MAGAS HANGERŐVEL VALÓ, HOSSZÚ IDEIG TARTÓ ZENE HALLGATÁSA HALLÁSKÁROSODÁST OKOZHAT!

RÁDIÓ HASZNÁLATA

RÁDIÓ CSATORNÁK HANGOLÁSA

- 1) Nyomja meg a **KÉSZENLÉT/FUNKCIÓ** GOMBOT és válassza ki az FM rádió módot!
- 2) Hangolja a kívánt csatornát a **►► /TUN.+**, vagy **◄◄ /TUN.-** gombokkal, a csatorna frekvenciája megjelenik a kijelzőn. Ha szeretné az automatikus hangolást bekapcsolni, nyomja meg és tartsa megnyomva a **LEJÁTSZÁS/SZÜNET** GOMBOT! A készülék elkezd a csatornát automatikusan keresni, amíg meg nem talál egy elég erős rádió jelet.
- 3) Nyomja meg a **HANGERŐ+/-** GOMBOT a hangerő beállításához!

- 4) FM jel vétel optimalizálásához húzza ki teljesen a teleszkópos FM antennát! Sztereó jel vétele esetén az ST. felírat megjelenik a kijelzőn.

KAZETTA HASZNÁLATA

GOMBOK FUNKCIÓI

FELVÉTEL – Nyomja meg a rádióról, vagy CD-ről való felvételhez!

LEJÁTSZÁS – Nyomja meg a KAZETTA lejátszásához!

GYORSAN HÁTRA – Stop módban nyomja meg az előre/hátrafelé való gyors tekeréshez!

GYORSAN ELŐRE - Stop módban nyomja meg a végére/előrefelé való gyors tekeréshez!

STOP/EJECT – Nyomja meg az aktuális művelet megállításához, vagy a KAZETTAtartó ajtajának nyitásához!

SZÜNET – Nyomja meg a lejátszás, vagy felvétel átmeneti megállításához! Nyomja meg újra a művelet folytatásához!

KAZETTA LEJÁTSZÁSA

- 1) Nyomja meg a **KÉSZENLÉT/FUNKCIÓ** GOMBOT és válassza ki a TAPE módot!
- 2) Nyomja meg a **STOP/EJECT** gombot a KAZETTAtartó ajtajának kinyitásához!
- 3) Helyezze a KAZETTÁT a tartójába nyitott oldalával felfelé!
- 4) Csukja be a tartó ajtaját!
- 5) Nyomja meg a **GYORSAN HÁTRA/GYORSAN ELŐRE** gombokat a kívánt időpontra való tekeréshez!
- 6) Nyomja meg a **LEJÁTSZÁS** gombot a lejátszás elindításához!
- 7) Állítsa be a hangerőt a kívánt szintre!

AUTOMATIKUS STOP FUNKCIÓ

Abban az esetben, ha a KAZETTA lejátszási, vagy felvételi módban működik és eléri a végét, automatikusan kikapcsol és az összes GOMB kikapcsolt módban lesz.

RÁDIÓRÓL VALÓ FELVÉTEL

- 1) Helyezze be az üres kazettát és csukja be a kazettatartót!
- 2) Nyomja meg a **KÉSZENLÉT/FUNKCIÓ** GOMBOT és válassza ki az FM rádió módot!
- 3) Keresse meg a kívánt rádió csatornát a **»» /TUN.+**, vagy **«« /TUN.-** gombokkal!
- 4) Nyomja meg a **FELVÉTEL** gombot a felvétel elindításához! A **FELVÉTEL** és **LEJÁTSZÁS** gombok egyszerre lesznek lenyomva.
- 5) Nyomja meg a **STOP/EJ.** gombot a felvétel megállításához!
- 6) Ha szeretné a felvételt meghallgatni, nézze meg a KAZETTA LEJÁTSZÁSA fejezetet!

MEGJEGYZÉS: ÁTMENETI MEGÁLLÍTÁS – Használja a SZÜNET gombot a **STOP/EJ.** gomb helyett, így sokkal jobb felvétel érhető el! A **SZÜNET** gomb következő megnyomásával folytassa a felvételt!

CD-RŐL VALÓ FELVÉTEL

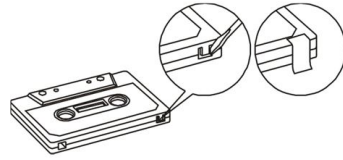
- 1) Helyezzen be egy üres kazettát és csukja be a kazettatartót!
- 2) Nyomja meg a **KÉSZENLÉT/FUNKCIÓ** GOMBOT és válassza ki CD/AUX rádió módot!
- 3) Helyezze be a CD lemezt és válassza ki a kívánt zeneszámot!
- 4) A CD lemez behelyezése után a lejátszás automatikusan elkezdődik. Nyomja meg a **FELVÉTEL** gombot a felvétel elindításához! A **FELVÉTEL** és **LEJÁTSZÁS** gombok egyszerre lesznek lenyomva.
- 5) Nyomja meg a **SZÜNET** gombot a felvétel átmeneti megállításához! Nyomja meg újra a felvétel folytatásához!
- 6) Nyomja meg a **STOP/EJ.** gombot a felvétel megállításához!
- 7) Ha szeretné meghallgatni a felvételt, nézze meg a KAZETTA LEJÁTSZÁSA fejezetet!

KAZETTA TÍPUSAI

Csak jó minőségű KAZETTÁKAT (IEC TYPE 1) használjon a felvételhez! Más típusú KAZETTA is használható, de a felvétel minősége nem mindig lesz tökéletes.
C120 típusú KAZETTA használata ebben a készülékben nem javasolt!

FELVÉTEL VÉDELME

Normális esetben lehetősége van a kazettákra újbóli felvételt végrehajtani. Ha leszeretné védeni a felvételt törlés előtt, akkor távolítsa el a kazetta felső oldalán lévő kiállásokat!

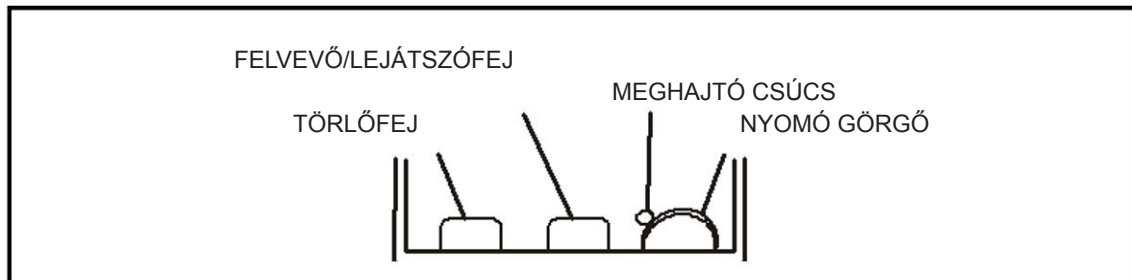


“A” OLDALHOZ VALÓ
KIÁLLÁS

Amikor a KAZETTÁT a felvételi oldallal felfelé tartja, a védőkiállítás a bal oldalon lesz megtalálható. Az összes előre felvett KAZETTA ezen a módon védett lesz a felvett tartalom érdekében!
A „Védett” kazetta nem engedi a FELVÉTEL gomb működését! Ha megpróbálja védett kazetta esetén a felvételi gombot megnyomni, a művelet nem lesz elérhető! Soha ne fejtessen ki túlzott erőt a gomb megnyomásához, ellenkező esetben a készülék károsodását okozhatja! Felvétel előtt ellenőrizze a védő kiállításokat! Ha felszeretne venni valamit a védett kazettára, takarja le a kiállítás lyukait ragasztó szalaggal!

KAZETTA MECHANIZMUS KARBANTARTÁSA

Minden 10 órás használat után enyhén törölje át száraz ruhával a fejet és a kereket/járgányt!
KAZETTA karbantartó szerek széles skálája érhető el!



A törlő fej és felvételi/lejátszási fej érzékeny anyagot tartalmaznak, nem szabad azokat fémes tárgyakkal megérinteni, mint pl. a csavarhúzó! A könnyebb tisztítás érdekében indítsa el a kazetta lejátszást kazetta nélkül! Figyeljen arra, hogy a tisztítás után ki legyen kapcsolva az üres lejátszás! A hajtókerék károsodását okozhatja, ha lenyomva hagyja a LEJÁTSZÁS gombot tápellátás nélküli állapotban! Soha ne próbálja a készülék belső részeit megolajozni!

CD/MP3 MŰKÖDÉS

Lejátszható lemezek

A rendszer képes a következő lemezeket lejátszani: digital audió CD, MP3, WMA digital audió CD-Recordable (CD-R), digital audió CD-Rewritable (CD-RW) és CD-DA formátumú digital audió CD/CD-R/CD-RW.

LEMEZ BEHELYZÉSE

- 1) Nyomja meg a **KÉSZENLÉT/FUNKCIÓ** GOMBOT és válassza ki a CD/AUX rádió módot!
- 2) Nyissa ki a CD ajtót! Az **“OPEN”** felirat megjelenik a kijelzőn.
- 3) Helyezze be a CD lemezt nyomtatott oldallal felfelé!
- 4) Csukja be a CD ajtót! Leolvasás befejezése után a teljes zeneszám száma megjelenik a kijelzőn.

- 5) CD lemez eltávolításához nyomja meg a **STOP** GOMBOT és nyissa ki a CD tartót!
Fogja meg a lemezt óvatosan az oldalán és vegye ki!

Megjegyzés:

- 1) A lehető legjobb teljesítmény érdekében mindig várjon, amíg a készülék le nem olvassa az egész lemezt!
- 2) Ha nincs lemez a készülékben, vagy a lemezt nem lehet leolvasni, a **“NO DISC”** felirat jelenik meg.

LEMEZ LEJÁTSZÁSA

Lemez leolvasása után a lejátszás automatikusan elkezdődik.

- 1) A lejátszás az 1. számtól kezdődik el, a „Track 01” indikátor megjelenik a kijelzőn. Lejátszás átmeneti megállításhoz nyomja meg a **LEJÁTSZÁS/SZÜNET** GOMBOT! Az „Aktuális lejátszási idő” villogni fog a kijelzőn. Lejátszás újraindításához nyomja meg a **LEJÁTSZÁS/SZÜNET** GOMBOT újra!
- 2) Lejátszás megállításhoz nyomja meg a **STOP** GOMBOT, majd a zeneszámok teljes száma megjelenik a kijelzőn!

KÍVÁNT SZÁM/IDŐPONT KIVÁLASZTÁSA

Kívánt szám kiválasztása

- Nyomja meg a **▶▶/TUN.+** GOMB ismételten stop módban, vagy lejátszás közben, amíg a kívánt zeneszám száma meg nem jelenik!
- Nyomja meg a **LEJÁTSZÁS/SZÜNET** gombot a lejátszás elindításához!

Időpont keresése lejátszás közben (szkennelés magas sebességgel)

Nyomja meg és tartsa megnyomva a **▶▶/HANG.+** gombot a szkennelés elindításához, amíg a kívánt időpont meg nem jelenik, utána engedje el a gombot! A lejátszás a beállított időponttól elkezdődik.

Több, mint 10 zeneszám kiválasztása (csak MP3 lemezeknél)

Ha szeretne 10-nél több zeneszámot kiválasztani, nyomja meg a **10/MAPPA/M.+**, vagy **10/MAPPA/M.-** gombot, a szám minden megnyomással 10 számmal előre/hátra ugrik. Utána nyomja meg a **▶▶/HANG.+**, vagy **◀◀/HANG.-** gombot a kívánt szám kiválasztásához! Pl. 17-ig szám kiválasztásához nyomja meg a **10/MAPPA/M.+** gombot, utána rögtön a **▶▶/HANG.+** gombot hatszor.

Kívánt mappa kiválasztása (csak MP3 lemezeknél)

(ha az MP3 lemez több, mint egy mappát tartalmaz)

Lejátszás közben a kívánt mappára való ugráshoz nyomja meg és tartsa megnyomva a **10/MAPPA/M.+**, vagy **10/MAPPA/M.-** gombot 2 másodpercig az előző/következő mappára való ugráshoz!

ZENESZÁMOK PROGRAMOZÁSA

Ez a funkció csak akkor érhető el, ha a lejátszás meg van állítva. Akár 20 CD/99 MP3 zeneszámot is lehet a memóriába menteni, bármilyen sorrendben.

- 1) Stop módban nyomja meg a **PROG./MEM./P-MÓD** gombot, a **“PROG”** villogni fog és a **P01** indikátor be lesz kapcsolva!
- 2) Nyomja meg a CD **▶▶/HANG.+**, vagy **◀◀/HANG.-** gombot az első programozni kívánt szám kiválasztásához!
- 3) Nyomja meg a **PROG./P-MÓD** gombot a megerősítéshez! A kijelzőn a P02 indikátor jelenik meg!
- 4) Ismétlje meg a 2. és 3. lépéseket, amíg le nem menti az összes kívánt számot a memóriába!
- 5) Nyomja meg a **LEJÁTSZÁS/SZÜNET** gombot a lejátszás elindításhoz az első programozott számtól!
- 6) Nyomja meg a **STOP** gombot a lejátszás megállításához!

Memória (Program) törlése:

Program törléséhez két lehetőség érhető el:

- 1) Nyomja meg stop módban a **STOP** gombot!
- 2) Nyissa ki a CD ajtót, majd a program ki lesz törölve!

MEGJEGYZÉS: Ha több mappa található a lemezen, szükséges lesz először a mappát, utána a számot programozni! Nyomja meg a **10/MAPPA/M.+** és **10/MAPPA/M.-** gombot a mappa kiválasztásához! Utána a **▶▶/HANG.+**, vagy **◀◀/HANG.-** gombokkal válassza ki a kívánt zeneszámot, nyomja meg a **PROG./P-MÓD** gombot a megerősítéshez! A kijelzőn a **P02** indikátor jelenik meg.

ISMÉTLÉS

Egy szám ismétlése

- 1) Nyomja meg lejátszási módban a **PROG./MEM./P-MÓD** gombot egyszer, majd a “**REP-1**” felirat megjelenik a kijelzőn. Az aktuális szám ismételt lejátszása elkezdődik, amíg meg nem nyomja a **STOP** gombot!
- 2) Ismétlési funkció törléséhez nyomja meg a **PROG./MEM./P-MÓD** gombot, amíg a “**REP-1**” felirat el nem tűnik!

Összes szám ismétlése

- 1) Nyomja meg lejátszási módban a **PROG./MEM./P-MÓD** gombot, amíg a “**REP-ALL**” felirat meg nem jelenik a kijelzőn! Az összes lemezen lévő szám ismételt lejátszása elkezdődik, amíg meg nem nyomja a **STOP** gombot!
- 2) Ismétlési funkció törléséhez nyomja meg a **PROG./MEM./P-MÓD** gombot, amíg a “**REP-ALL**” felirat el nem tűnik!

Mappa ismétlése (csak MP3 lemezeknél)

- 1) Nyomja meg lejátszási módban a **PROG./MEM./P-MÓD** gombot, amíg a “**REP-ALBUM**” felirat meg nem jelenik meg a kijelzőn! Az aktuális mappa ismételt lejátszása elkezdődik, amíg meg nem nyomja a **STOP** gombot.
- 2) Ismétlési funkció törléséhez nyomja meg a **PROG./MEM./P-MÓD** gombot, amíg a “**REP-ALBUM**” felirat el nem tűnik!

VÉLETLENSZERŰ LEJÁTSZÁS

Nyomja meg a **PROG./MEM./P-MÓD** gombot lejátszási mód közben, amíg a “**RANDOM**” felirat meg nem jelenik a kijelzőn, a véletlenszerű lejátszás automatikusan elkezdődik. Az összes zeneszám lejátszása véletlenszerű sorrendben történik meg, utána a lejátszás megáll. Nyomja meg a **PROG./MEM./P-MÓD** gombot egyszer a kikapcsoláshoz!

INTRO

Nyomja meg a **PROG./MEM./P-MÓD** gombot lejátszás módban, amíg az “**INTRO**” felirat meg nem jelenik a kijelzőn! Mindegyik szám első 10 másodpercének a lejátszása elkezdődik, amíg az összes zeneszám kezdete el nem hangzik. Intro lejátszás törléséhez nyomja meg a **PROG./MEM./P-MÓD** gombot, amíg az “**INTRO**” felirat el nem tűnik.

USB MŰKÖDÉS

- 1) Nyomja meg a **KÉSZENLÉT/FUNKCIÓ GOMBOT** és válassza ki az “**USB**” módot!
- 2) Csatlakoztassa az USB lemezt az USB ALJZATBA! Az LCD kijelzőn az összes lemezen lévő zeneszám és mappa száma megjelenik. Leolvasás befejezése után (készülék max. 32 GB USB memóriát támogat) a lejátszás automatikusan elkezdődik.

- 3) Nyomja meg a készüléken lévő ■ . gombot a lejátszás megállításához! A kijelzőn megjelenik a zeneszámok és mappák száma és a lejátszás megáll.
- 4) Használja a lejátszással kapcsolatos funkciókat: ismétlés 1 – mappa ismétlése – összes ismétlése/programozott lejátszás/ugrás előre, hátra ugyanúgy, mint a “CD/MP3 MŰKÖDÉSÉNÉL”.

FONTOS:

Ne használjon semmilyen hosszabbító USB kábelt az USB lemez csatlakozásához!

AUX IN MŰKÖDÉS

A készülék 3,5 mm-es AUX-IN aljzattal van felszerelve, amelyen keresztül más audió forrásokat a készülékhez lehet csatlakoztatni és lejátszani.

- 1) Nyomja meg a **KÉSZENLÉT/FUNKCIÓ** GOMBOT az AUX mód kiválasztásához!
- 2) Dugja be az audió kábelt az AUX-IN aljzatba, másik végét pedig dugja be a külső audió forráson lévő AUDIO OUT aljzatba! A készülék automatikusan bekapcsol AUX módba!
- 3) Állítsa be a hangerőt a kívánt szintre!
- 4) Nyomja meg a külső eszközön (pl. MP3 lejátszó) lévő **PLAY** gombot a lejátszás elindításához!

SPECIFIKÁCIÓK

ÁLTALÁNOS

Energiaforrás	AC 100 - 240 V ~ 50 / 60 Hz DC 9V U M-1 x 6 db
Teljesítmény felvétel	12 W
Készenléti teljesítmény felvétel	< 0,5 W
Súly	Kb.1.46 kg
Méretek	Kb. 285mm (H) x 213mm (MÉ) x 140mm (M)
Működési hőmérséklet	+ 5 °C - + 45 °C

RÁDIÓ

FM frekvencia tartomány	87,5 – 108 MHz
-------------------------	----------------

CD LEMEZ

Optikai olvasó fej	3 – sugaras lézer
Frekvencia válasz	100Hz – 16KHz

KAZETTA

Felvételi rendszer	2 szám 2 csatorna (Sztereo)
Bias Rendszer	DC Bias
Frekvencia válasz	125 – 6,3 KHz
Ingadozás és rezgés	0.35% WRMS (JIS)

AUDIÓ

Kimeneti teljesítmény

Maximum 2 x 1,5 W

TARTOZÉKOK

Használati utasítás	1
AC kábel	1

A GYÁRTÓ FENNTARTJA A JOGOT A TECHNIKAI SPECIFIKÁCIÓK VÁLTOZTATÁSÁRA.



FIGYELEM: TŰZ VAGY ÁRAMÜTÉS ELKERÜLÉSE ÉRDEKÉBEN NE TEGYE KI A KÉSZÜLÉKET ESŐ VAGY NEDVESSÉG HATÁSÁNAK. HASZNÁLATON KÍVÜL VAGY JAVÍTÁS ELŐTT MINDIG HÚZZA KI A KÉSZÜLÉKET AZ ELEKTROMOS HÁLÓZATBÓL. A KÉSZÜLÉK NEM TARTALMAZ A FELHASZNÁLÓ ÁLTAL JAVÍTHATÓ ALKATRÉSZEKET. MINDIG FORDULJON SZAKSZERVIZHEZ. A KÉSZÜLÉK VESZÉLYES FESZÜLTSG ALATT VAN.



FULLADÁSVESZÉLY. TARTSA A PE ZACSKÓT GYERMEKEKTŐL ELZÁRT HELYEN. A ZACSKÓ NEM JÁTÉKSZER. NE HASZNÁLJA EZT A ZACSKÓT BÖLCSŐKBEN, KISÁGYAKBAN, BABAKOCSIKBAN, VAGY GYEREK JÁRÓKÁKBAN.

Feleslegessé vált elektromos és elektronikus készülékek hulladékként való eltávolítása (Használható az Európai Unió és egyéb európai országok szelektív hulladékgyűjtési rendszereiben).



Ez a szimbólum a készüléken, vagy annak csomagolásán azt jelzi, hogy a terméket ne kezelje háztartási hulladékként! Kérjük, hogy az elektromos és elektronikai hulladék gyűjtésére kijelölt gyűjtőhelyen adja le! A feleslegessé vált termék helyes kezelésével segít megelőzni a környezet és az emberi egészség károsodását, mely bekövetkezhetne, ha nem követi a hulladékkezelés helyes módját. Az anyagok újrahasznosítása segít a természeti erőforrások megőrzésében. A termék újrahasznosítása érdekében, valamint további információért forduljon a hozzátartozó hivatalhoz, vagy a lakhelyén lévő hulladékokkal foglalkozó szolgáltatóhoz, illetve ahhoz az üzlethez, ahol a terméket megvásárolta!

Ezáltal az ETA a.s. kijelenti, hogy a TRC788AU3 típusú rádióberendezések megfelelnek a 2014/53/EU irányelvnek. Az EU-megfelelőségi nyilatkozat teljes szövege a következő internetes címen érhető el: http://www.hyundai-electronics.cz/declaration_of_conformity.

HYUNDAI

Licensed by Hyundai Corporation, Korea