

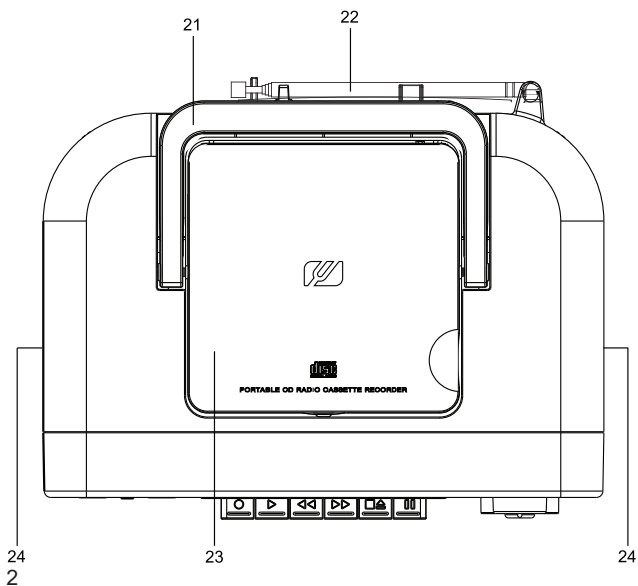
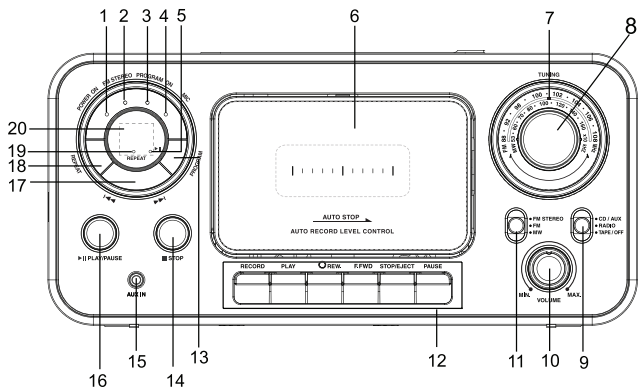
MUSE

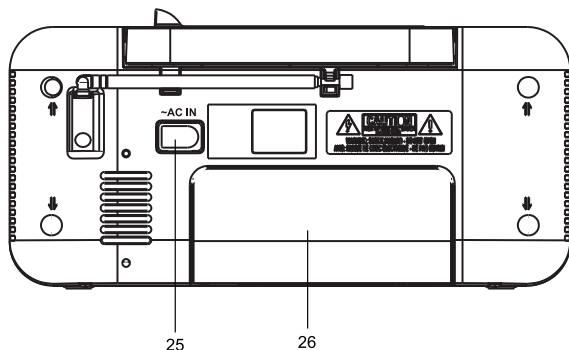
M-182 RDC



**PŘENOSNÝ KAZETOVÝ
REKORDÉR S CD A RÁDIEM**

Návod k obsluze





UMÍSTĚNÍ OVLÁDACÍCH PRVKŮ

1. Indikátor POWER ON
2. Indikátor FM STEREO
3. Indikátor PROGRAM
4. Mikrofon
5. Indikátor PLAY/PAUSE ►||
6. Prostor pro kazetu
7. Ukazatel
8. Volič ladění **TUNING** se stupnicí
9. Přepínač funkcí [CD/AUX, RADIO, TAPE/OFF]
10. Ovladač hlasitosti
11. Volič pásma [FM stereo, FM, MW]
12. Tlačítka kazetového rekordéru:
 - RECORD ●: záznam
 - PLAY ►: přehrávání
 - REW. ◀◀: rychlý přechod vzad
 - F.FWD ▶▶: rychlý přechod vpřed
 - STOP/EJECT ■▲ zastavení kazety/otevření prostoru pro kazetu
 - PAUSE ||: pauza
13. Tlačítko PROGRAM

14. Tlačítko STOP ■
15. Konektor Aux in (3,5 mm)
16. Tlačítko PLAY/PAUSE ►||
17. Tlačítka přeskočení ◀◀/▶▶
18. Tlačítko REPEAT
19. Indikátor **Repeat**
20. LED displej
21. FM teleskopická anténa
22. Madlo k přenášení
23. Prostor pro CD
24. Reproduktory
25. Zásuvka pro přívodní kabel
26. Prostor pro baterie

NAPÁJENÍ

Toto zařízení používá pro napájení AC 230 V ~ 50 Hz nebo 6 x 1,5 V baterií velikosti R14/ UM-2/„C“ (nejsou součástí dodávky).

NAPÁJENÍ Z ELEKTRICKÉ SÍTĚ

Připojte odnímatelný elektrický kabel (dodaný) k elektrické zásuvce na zadním panelu zařízení. Zástrčku kabelu připojte ke standardní elektrické zásuvce.

NAPÁJENÍ Z BATERIÍ

Instalujte baterie do odpovídajícího prostoru. Používejte pouze předepsanou velikost a typ baterií. Dbejte na polaritu naznačenou v prostoru pro baterie. Nesprávná polarita může způsobit poškození zařízení. Baterie se nepokoušejte nabíjet, mohou se vznítit nebo explodovat. Baterie je nutné vyměnit, když: se sníží hlasitost nebo je zkreslený zvuk během provozu. Abyste zabránili vytečení baterií, vyndejte je ze zařízení, pokud jej nebudete delší dobu používat.

POZOR: v případě nesprávného vložení hrozí riziko exploze. Měňte pouze za stejný nebo ekvivalentní typ.

Poznámka:

- Před napájením zařízení z baterií musíte odpojit napájecí kabel od elektrické zásuvky i zařízení.
- Pokud je zařízení připojené k elektrické zásuvce, zdroj napájení se automaticky přepne na elektrickou síť.
- Když skončí přehrávání nebo zařízení nepřehrává, zařízení se automaticky vypne po 10 minutách za účelem úspory energie. Pro resetování zařízení přesuňte přepínač funkcí do pozice **TAPE/OFF**. Počkejte několik sekund a pak zařízení opět zapněte.

ZAPNUTÍ/VYPNUTÍ ZAŘÍZENÍ

1. Přesuňte přepínač funkcí na pozici **CD/AUX** nebo **RADIO** k zapnutí zařízení. Rozsvítí se kontrolka **POWER ON**.
2. Přesunutím přepínače na pozici **TAPE/OFF** zařízení vypnete. Indikátor **POWER ON** zhasne.

POSLOUCHÁNÍ RÁDIA

1. Přesuňte přepínač Function na pozici **RADIO**.
2. Přesuňte volič pásma Band na požadované pásmo: **FM STEREO**, **FM** nebo **MW**.
3. Voličem **TUNING** naladíte požadovanou rozhlasovou stanici.
4. Nastavte požadovanou hlasitost.

Zlepšení kvality rozhlasového příjmu

FM: roztáhněte teleskopickou anténu.

MW: otáčejte zařízením v horizontálním směru pro dosažení optimální kvality příjmu.

POSLOUCHÁNÍ CD

1. Přesuňte volič na pozici **CD/AUX**. Indikátor **POWER ON** zhasne.
2. Otevřete dvířka CD. Vložte CD disk potíštěnou stranou nahoru a zavřete kryt prostoru CD. Po několika sekundách se na displeji zobrazí celkový počet skladeb.
3. Stisknutím tlačítka **▶|| PLAY/PAUSE** spustíte přehrávání. Na displeji se zobrazí číslo aktuální skladby. Rozsvítí se kontrolka **▶||**.

PŘEHRÁVÁNÍ/POZASTAVENÍ

K dočasnému zastavení přehrávání stiskněte tlačítko ►|| **PLAY/PAUSE**. Indikátor ►|| bude blikat. K pokračování v přehrávání stiskněte znovu toto tlačítko.

ZASTAVENÍ

Pokud stisknete tlačítko ■ **STOP** během přehrávání, zastaví se přehrávání disku. (Na displeji se zobrazí celkový počet skladeb).

PŘESKOČENÍ A VYHLEDÁVÁNÍ

Na požadovanou skladbu můžete přeskočit vpřed nebo vzad stisknutím tlačítek **SKIP (I◀◀/▶▶I)**. Při přehrávání audio CD stiskněte a podržte tlačítko **SKIP**. Budete vyhledávat na CD ve vysoké rychlosti vpřed nebo vzad. Po uvolnění tlačítka bude pokračovat standardní přehrávání.

OPAKOVANÉ PŘEHRÁVÁNÍ

Pro opakované přehrávání aktuálně přehrávané skladby stiskněte jednou tlačítko **REPEAT**. Indikátor opakovaného přehrávání bude blikat.

Pro opakované přehrávání všech skladeb stiskněte tlačítko **REPEAT** dvakrát. Indikátor **REPEAT** se rozsvítí a zůstane svítit. Pro zrušení funkce opakovaného přehrávání stiskněte znovu tlačítko **REPEAT**. Indikátor opakovaného přehrávání zhasne.

PŘEHRÁVÁNÍ PROGRAMU

1. V režimu zastaveného přehrávání stiskněte tlačítko **PROGRAM**. Na displeji bude blikat „P I“.
2. Stisknutím **I◀◀/▶▶I** zvolte požadovanou skladbu a stisknutím tlačítka **PROGRAM** ji potvrďte. Indikátor programu bude blikat v průběhu programování.
3. Opakujte výše uvedené kroky pro naprogramování až 20 skladeb.
4. Stisknutím tlačítka ►|| **PLAY/PAUSE** spusťte přehrávání programu. Indikátor programu svítí.
5. Pro zrušení přehrávání programu stiskněte dvakrát tlačítko ■ **STOP**. Indikátor programu zhasne.

Pokud máte potíže s přehráváním CD, mohou pomoci následující kroky:

1. Vypněte zařízení, odpojte zástrčku od elektrické zásuvky a znovu připojte.
2. Vyčistěte CD disk.

PŘIPOJENÍ EXTERNÍHO ZAŘÍZENÍ

1. Přesuňte přepínač funkcí na pozici **CD/AUX**. Připojte vaše externí zařízení (např. mp3 přehrávač) ke konektoru AUX IN na zařízení (kabel není součástí dodávky). Zařízení se automaticky přepne do režimu **AUX**.
2. Zahajte přehrávání na externím zařízení.
3. Nastavte požadovanou hlasitost.
4. K zastavení přehrávání odpojte vaše externí zařízení od konektoru **AUX IN**.

Poznámka: po odpojení audio kabelu od **AUX IN** konektoru se zařízení automaticky přepne do režimu **CD**.

POSLOUCHÁNÍ KAZETY

1. Přesuňte přepínač funkcí na pozici **TAPE/OFF**.
2. Stisknutím **■▲** otevřete dvířka prostoru pro kazetu a vložte kazetu (páskou dolů). Pak zavřete dvířka.
3. Stisknutím **▶** zahajte přehrávání.
5. Nastavte požadovanou hlasitost.
4. Tlačítka **◀◀** nebo **▶▶** převinete kazetu vzad nebo vpřed.
5. Stisknutím **||** dočasně pozastavíte přehrávání a po uvolnění **||** přehrávání pokračuje.
6. K zastavení přehrávání stiskněte **■▲**.

Poznámka: v režimu **TAPE** bude indikátor **POWER ON** svítit, kromě režimu zastavení.

NAHRÁVÁNÍ Z RÁDIA/CD/EXTERNÍHO ZDROJE

1. Stisknutím **■▲** otevřete kryt prostoru pro kazetu a vložte kazetu (páskou dolů). Pak zavřete kryt prostoru pro kazetu.
2. Zvolte požadovaný zvukový zdroj.
V režimu rádia naladte na požadovanou rozhlasovou stanici.
V režimu CD zvolte požadovanou skladbu a zahajte přehrávání.
V AUX režimu zahajte přehrávání z externího zdroje.
3. Stiskněte **●** společně s tlačítkem **▶** pro zahájení nahrávání z rádia, CD nebo externího zdroje.
4. Pro dočasné pozastavení nahrávání stiskněte tlačítko **||**. Pro pokračování v nahrávání uvolněte tlačítko **||**.
5. Pro zastavení nahrávání stiskněte **■▲**.
6. K poslouchání vaší nahrávky přesuňte přepínač funkcí na pozici **TAPE/OFF**, stisknutím **◀◀** převiňte pásku na vaši nahrávku, stisknutím **▶** si ji poslechněte.

NAHRÁVÁNÍ HLASU

1. Přesuňte přepínač funkcí na pozici **TAPE/OFF**.
2. Stisknutím **■▲** otevřete kryt prostoru pro kazetu a vložte kazetu (páskou dolů). Pak zavřete dvířka.
3. Stisknutím **●** společně s tlačítkem **▶** zahájíte nahrávání hlasu.
4. Pro dočasné pozastavení nahrávání stiskněte tlačítko **||**. Pro pokračování v nahrávání uvolněte tlačítko **||**.
5. Pro zastavení nahrávání stiskněte **■▲**.
6. Pro poslouchání vaší nahrávky stisknutím **◀◀** převiňte pásku na požadovanou nahrávku, pak stiskněte **▶** pro poslouchání.

SPECIFIKACE

NAPÁJENÍ: AC230 V ~ 50 Hz, Spotřeba el. energie: 14 W
DC: 9 V 6x 1,5 V typ UM-2/R14/„C“ (není součástí
dodávky)

RÁDIO

Frekvenční rozsah
FM: 88 - 108 MHz
MW: 530-1600 kHz

KAZETA

Rychlost pásy: 4.75 cm/s.
Frekvenční rozsah: 125 Hz - 8 kHz

KOMPAKTNÍ DISK

Optika: 3 - LASER
Frekvenční odezva: 100 Hz - 16 kHz

Poznámka: právo na změnu designu a specifikací je vyhrazené bez předchozího upozornění.

ÚDRŽBA

Čištění

VAROVÁNÍ: před čištěním odpojte zařízení od elektrické sítě.

- Použijte měkkou, suchou a čistou utěrku. Pravidelně čistěte větrací otvory na zadní a bočních stranách.
- Použitím rozpouštědel, drsných prostředků nebo prostředků s alkoholem riskujete poškození zařízení.
- Pokud se do zařízení dostane cizí předmět nebo tekutina, ihned jej odpojte a nechte zkontrolovat kvalifikovanému technikovi.

Poznámky o discích

- * Nepoužívejte disky nestandardních tvarů (příklad: srdce, mnohoúhelník). Může to způsobit závadu.
- * Do prostoru pro disk nevkládejte více než jeden disk.
- * Nepokoušejte se otvírat prostor pro disky během přehrávání.

- * Nedotýkejte se čtecí optiky. Můžete tím způsobit závadu.
- * Pokud je disk poškrábaný, znečištěný nebo jsou na něm otisky prstů, může to vést k potížím s načtením. Před přehráváním vyčistěte disk čistící utěrkou. Disk utírejte od středu směrem k okrajům. Disky neskladujte na místech s vysokou teplotou nebo vlhkostí, může dojít k prohnutí. Po přehrávání uložte disk do originálního obalu.

Důležitá poznámka

Před přemístěním zařízení vyndejte disk z prostoru pro disk.

Poznámky o kazetách

Uvolnění pásky - mírné uvolňování pásky v kazetě může způsobit škrábance na pásce, nebo což je ještě horší, roztržení pásky.

Pokud si všimnete uvolnění pásky, pomocí tužky ji napněte před vložením do prostoru pro kazetu.

- Abyste zabránili nechtěnému vymazání, vylomte šroubováčkem nebo jiným podobným předmětem plastové jazýčky na kazetě po zaznamenání nahrávky. Pro opětovné nahrávání na pásku překryjte otvor lepící páskou apod.
- Jakékoliv zkreslení nebo nízká kvalita zvuku může být z důvodu prachu nebo nečistot v kontaktu s magnetickou páskou (magnetické hlavy, napínací válec a pouzdro); v takovém případě otevřete prostor pro kazetu a vyčistěte jej vatovou tyčinkou namočenou v alkoholu.

DALŠÍ INFORMACE




POZOR: k snížení rizika zasažení elektrickým proudem neotvírejte zařízení, uvnitř se nenacházejí vámi opravitelné části. Opravy

přenechte kvalifikovanému servisnímu technikovi.



Blesk v trojúhelníku upozorňuje uživatele na „nebezpečné napětí“ uvnitř zařízení.

 Vykřičník uvnitř trojúhelníku upozorňuje uživatele na důležitost pokynů týkajících se výrobku.

VAROVÁNÍ: ABYSTE ZABRÁNILI RIZIKU POŽÁRU NEBO ZASAŽENÍ ELEKTRICKÝM PROUDEM, NEVYSTAVUJTE TOTO ZAŘÍZENÍ DEŠTI ANI VLHKOSTI.

POZOR: při otevření a deaktivaci bezpečnostních zámků hrozí neviditelné laserové záření. Nevystavujte se tomuto záření. Tento přehrávač kompaktních disků je klasifikován jako laserové zařízení třídy 1. Označení laserového zařízení třídy 1 se nachází na spodní straně zařízení.



CLASS 1 LASER PRODUCT
PRODUCTO LÁSER CLASE 1
PRODUIT LASER DE CLASSE 1

Symbol upozornění se nachází na zadní straně zařízení.

DŮLEŽITÉ

- Zařízení používejte v mírném klimatickém prostředí.
- Typový štítek se nachází na zadní straně zařízení.
- Ponechte minimální vzdálenost 5 cm kolem zařízení, k zajištění dostatečného větrání.
- Ujistěte se, zda nejsou větrací otvory zakryté položkami jako jsou noviny, ubrusy, záclony, atd.
- Neumísťujte na zařízení zdroje otevřeného ohně, jako jsou zapálené svíčky.
- Nevystavujte toto zařízení kapání nebo stříkání vody.
- Neumísťujte na zařízení předměty naplněné tekutinami, jako jsou láhve, váza.
- Nevyhazujte baterie do ohně! Při likvidaci použitých baterií berte ohled na životní prostředí.
- Zástrčka elektrického kabelu slouží jako odpojovací zařízení a musí být proto snadno přístupná. Pro úplné odpojení od zdroje napájení by měla být zástrčka zařízení zcela odpojena. Zásuvka nesmí být zablokována a měla by být snadno dostupná v průběhu plánovaného použití.

- Pod vlivem rychlých přechodů a/nebo elektrostatického jevu může dojít k nefunkčnosti zařízení a uživatel musí provést resetování napájení zařízení.



V případě likvidace starého zařízení dbejte na to, že nepatří do běžného komunálního odpadu. Odevzdejte jej na příslušném sběrném místě pro recyklaci. Informujte se na místní správě. (Směrnice o likvidaci elektrických a elektronických zařízení)

NEW ONE S.A.S
10, Rue de la Mission, 25480 Ecole Valentin, Francie



Dovozce a distributor:
SK Store, s.r.o.
Priemyselná 5/C
91701 Trnava
E-mail: obchod@skstore.sk