

# HYUNDAI

RA 104



**NÁVOD K POUŽITÍ / NÁVOD NA POUŽITIE  
INSTRUKCJA OBSŁUGI / INSTRUCTION MANUAL  
HASZNÁLATÍ ÚTMUTATÓ**

**MONOFONNÍ RÁDIO AM/FM / MONOFÓNNE RÁDIO AM/FM  
RADIO MONOFONICZNE AM/FM / AM/FM MONO RADIO  
MONO AM / FM RÁDIÓ**

CE

Vážený zákazníku, děkujeme Vám za zakoupení našeho produktu. Před uvedením tohoto přístroje do provozu si velmi pozorně přečtěte návod k obsluze a tento návod spolu se záručním listem, pokladním dokladem a podle možností i s obalem a vnitřním obsahem obalu dobře uschovejte.

## **VŠEOBECNÉ BEZPEČNOSTNÍ POKYNY**

- Používejte tento přístroj výlučně pro soukromou potřebu a pro stanovené účely. Tento přístroj není určen pro komerční použití.
- Chraňte jej před horkem, přímým slunečním zářením, vlhkostí (v žádném případě jej neponořujte do kapalin) a stykem s ostrými hranami. Nepoužívejte přístroj v případě, že máte vlhké ruce. Jestliže dojde k navlhčení nebo namočení přístroje, okamžitě vytáhněte zástrčku ze zásuvky. Vyvarujte se styku s vodou.
- Přístroj vypněte a vždy vytáhněte zástrčku ze zásuvky (tahejte jen za zástrčku, nikdy ne za kabel), jestliže nebudete přístroj používat, chcete-li namontovat příslušenství, přístroj vyčistit nebo v případě poruchy.
- Přístroj nesmí zůstat v provozu bez dozoru. Jestliže musíte pracoviště opustit, vždy přístroj vypněte, resp. vytáhněte zástrčku ze zásuvky (vždy tahejte za zástrčku, nikdy ne za kabel).
- Abyste ochránili děti před riziky spojenými s elektrickými přístroji, postarejte se o to, aby kabel nevisel dolů a děti na přístroj nedosáhly.
- Pravidelně kontrolujte přístroj a přívodní kabel z hlediska poškození.
- Jestliže přístroj vykazuje nějakou závadu, neuvádějte jej do provozu.
- Neopravujte přístroj vlastními silami, vyhledejte autorizovaný servis.
- Používejte jen originální příslušenství.
- Respektujte, prosím, následující „Speciální bezpečnostní pokyny pro tento přístroj“.

## **SPECIÁLNÍ BEZPEČNOSTNÍ POKYNY PRO TENTO PŘÍSTROJ**

- Na přístroj nekladte zdroje otevřeného ohně, například zapálené svíčky.
- Pokud používáte síťovou zástrčku nebo přípojku přístroje jako odpojovací zařízení, musí být snadno přístupné.
- Nadměrný akustický tlak z ušních nebo hlavových sluchátek může způsobit ztrátu sluchu.
- Nevystavujte přístroj kapající ani tekoucí vodě a nestavte na něj předměty naplněné tekutinami, například vázy.
- Zajistěte kolem přístroje potřebný odstup, aby bylo zajištěno řádné odvětrávání.
- Nemělo by docházet k bránění větrání zakrytím větracích otvorů, například novinami, ubrusy, závěsy, atd.
- Při likvidaci baterií je třeba věnovat pozornost aspektům životního prostředí.
- Používejte přístroj v mírném klimatu.
- V případě nesprávné výměny baterií hrozí jejich exploze.
- Baterie vyměňujte pouze za stejný nebo ekvivalentní typ.
- Baterie nesmí být vystaveny nadměrnému teplu, například slunečnímu svítu, ohni apod. Nestavte přístroj do uzavřených polic ani přihrádek bez řádného odvětrávání.
- Tento spotřebič není určen pro používání osobami (včetně dětí), jimž fyzická, smyslová, nebo mentální neschopnost či nedostatek zkušeností a znalostí zabraňuje v bezpečném používání spotřebiče, pokud na ně nebude dohlíženo nebo pokud nebyly instruovány ohledně použití spotřebiče osobou zodpovědnou za jejich bezpečnost.
- Děti by měli být vždy pod dohledem, aby se zamezilo jejich hraní s tímto přístrojem.

## POZOR: RIZIKO ÚRAZU ELEKTRICKÝM PROUDEM. NEOTVÍRAT!!



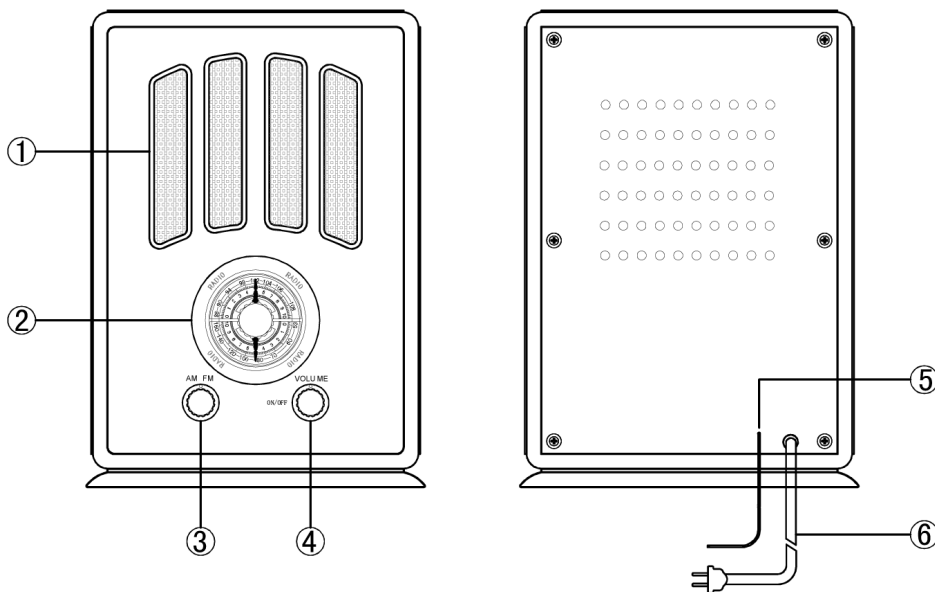
Z důvodu zamezení riziku úrazu elektrickým proudem neodnímejte kryty přístroje (ani zadní kryt).

Uvnitř se nenacházejí žádné součásti určené k obsluze uživatelem.

## PŘED POUŽITÍM

- Pečlivě zvolte místo instalace. Nestavte přístroj na přímé slunce ani blízko zdrojů tepla.
- Rovněž se vyhněte místům vystaveným vibracím nebo nadměrnému prachu, chladu nebo vlhkosti. Nepoužívejte přístroj v blízkosti zdrojů, které hučí, například transformátorů nebo motorů.
- Neotvírejte skříň přístroje, protože by mohlo dojít k poškození obvodů nebo k úrazu elektrickým proudem. Pokud se do přístroje dostane cizí předmět, kontaktujte prodejce. • Pokud vytáhnete zástrčku ze zásuvky, vždy uchopte zástrčku samu, nikoliv kabel.
- Nepokoušejte se čistit přístroj chemickými rozpouštědly, protože by mohlo dojít k poškození povrchové úpravy. Použijte čistou suchou tkaninu.
- Uchovejte tento návod na bezpečném místě pro pozdější použití.

## UMÍSTĚNÍ SOUČÁSTÍ



- 1) Výřezy reproduktoru
- 2) Ladící knoflík
- 3) Knoflík volby pásma
- 4) Knoflík hlasitosti/zapnutí/vypnutí
- 5) Anténa FM
- 6) Síťový kabel

## POUŽÍVÁNÍ RÁDIA

- 1) Zapojte síťový kabel (6) do standardní elektrické zásuvky 230V - 50 Hz.
- 2) Pro nejlepší příjem vysílání FM zcela vytáhněte anténu FM (5)
- 3) Otáčejte knoflíkem hlasitosti a zapnutí/vypnutí (4) po směru hodinových ručiček, dokud se neozve kliknutí, čímž se přístroj zapne.
- 4) Zvolte pásmo AM nebo FM otáčením knoflíku AM/FM doprava (FM) nebo doleva (AM).
- 5) Oblíbenou stanicí naladíte otáčením ladícího knoflíku (2) a sledováním ukazatele frekvence.
- 6) Pokud posloucháte pásmo AM, můžete naladit nejlepší zvuk horizontálním natáčením přístroje.

## VYPNUTÍ RÁDIA

Nastavte HLASITOST (4) na OFF (Vypnuto).

## PRŮVODCE ŘEŠENÍM PROBLÉMŮ

### Přístroj nefunguje

- Síťový kabel (6) není správně zapojen do elektrické zásuvky.
- Přístroj není zapnutý. Zapněte jej otáčením knoflíku VOLUME/ON/OFF (4) z polohy OFF (Vypnuto), až se ozve kliknutí.

### Nelze poslouchat žádnou stanicí

Vybraná stanice FM nemá dobrý příjem.

- Pohybujte anténou, až se příjemlepší.
- Proveďte doladění pomocí ladícího knoflíku (2).

## TECHNICKÉ SPECIFIKACE

Napájení	230 V - 50 Hz
Příkon	5W
Příkon ve vypnutém stavu	< 0,5W
Výkon	0,6W
Reproduktory	3“ dynamického typu
Frekvenční rozsah rádia	AM: 530 - 1600 kHz FM: 88 - 108 MHz
Rozměry přístroje	178 (D) x 141 (Š) x 260 (V) mm
Hmotnost (NETTO)	1,8 kg

**Změna technické specifikace výrobku vyhrazena výrobcem.**

Informace o výrobku a servisní síti najdete na internetové adrese [www.hyundai-electronics.cz](http://www.hyundai-electronics.cz)



**VAROVÁNÍ:** NEVYSTAVUJTE SPOTŘEBIČ DEŠTI NEBO VLHKOSTI ABYSTE PŘEDEŠLI VZNIKU POŽÁRU NEBO ÚRAZU ELEKTRICKÝM PROUDEM. VŽDY SPOTŘEBIČ VYPNĚTE ZE ZÁSUVKY KDYŽ JEJ NEPOUŽÍVÁTE NEBO PŘED OPRAVOU. V PŘÍSTROJI NEJSOU ŽÁDNÉ ČÁSTI OPRAVITELNÉ SPOTŘEBITELEM. VŽDY SE OBRACEJTE NA KVALIFIKOVANÝ AUTORIZOVANÝ SERVIS. PŘÍSTROJ JE POD NEBEZPEČNÝM NAPĚTÍM.



NEBEZPEČÍ UDUŠENÍ. PE SÁČEK ODKLÁDEJTE MIMO DOSAH DĚTÍ. SÁČEK NENÍ NA HRANÍ. NEPOUŽÍVEJTE TENTO SÁČEK V KOLÉBKÁCH, POSTÝLKÁCH, KOČÁRCÍCH NEBO DĚTSKÝCH OHRÁDKÁCH.

### Likvidace starého elektrozařízení a použitých baterií a akumulátorů (Vztahuje se na Evropskou unii a evropské země se systémy odděleného sběru)



Tento symbol umístěný na výrobku nebo jeho balení upozorňuje, že by s výrobkem po ukončení jeho životnosti nemělo být nakládáno jako s běžným odpadem z domácnosti. Je nutné ho odvézt do sběrného místa pro recyklaci elektrického a elektronického zařízení. Zajištěním správné likvidace tohoto výrobku pomůžete zabránit případným negativním dopadům na životní prostředí a lidské zdraví, které by jinak byly způsobeny nevhodnou likvidací výrobku. Recyklováním materiálů, z nichž je vyroben, pomůžete ochránit přírodní zdroje. Podrobnější informace o recyklaci tohoto výrobku zjistíte u příslušného místního obecního úřadu, podniku pro likvidaci domovních odpadů nebo v obchodě, kde jste výrobek zakoupili.

Tímto ETA a.s. prohlašuje, že typ rádiového zařízení RA104 je v souladu se směrnicí 2014/53/EU. Úplné znění EU prohlášení o shodě je k dispozici na této internetové adrese: [http://www.hyundai-electronics.cz/declaration\\_of\\_conformity](http://www.hyundai-electronics.cz/declaration_of_conformity).

Vážený zákazník, ďakujeme Vám za zakúpenie nášho produktu. Pred uvedením tohto prístroja do prevádzky, si veľmi pozorne prečítajte návod na obsluhu a tento návod spolu so záručným listom, dokladom o predaji a podľa možností aj s obalom a vnútorným vybavením obalu dobre uschovajte.

## **BEZPEČNOSTNÉ POKYNY**

- Používajte tento prístroj výhradne pre súkromnú potrebu a pre stanovené účely. Tento prístroj nie je určený pre komerčné použitie.
- Chráňte ho pred horúčavou, priamym slnečným žiarením, vlhkosťou (v žiadnom prípade ho neponárajte do kvapalín) a stykom s ostrými hranami. Nepoužívajte prístroj v prípade, že máte vlhké ruky. Ak dôjde k navlhčeniu alebo k namočeniu prístroja, okamžite vytiahnite zástrčku zo zásuvky. Vyvarujte sa styku s vodou.
- Prístroj vypnite a vždy vytiahnite zástrčku zo zásuvky (ťahajte len za zástrčku, nikdy nie za kábel), ak nebudete prístroj používať, ak chcete namontovať príslušenstvo, prístroj vyčistiť alebo v prípade poruchy.
- Prístroj nesmie zostať v prevádzke bez dozoru. Ak musíte pracovisko opustiť, vždy prístroj vypnite, resp. vytiahnite zástrčku zo zásuvky (vždy ťahajte za zástrčku, nikdy nie za kábel).
- Ak chcete ochrániť deti pred rizikami spojenými s elektrickými prístrojmi, postarajte sa o to, aby kábel nevisel dole a deti na prístroj nedosiahli.
- Pravidelne kontrolujte prístroj a prírodný kábel z hľadiska poškodenia.
- Ak prístroj vykazuje nejakú závalu, neuvádzajte ho do prevádzky.
- Neopravujte prístroj vlastnými silami, ale vždy vyhľadajte autorizovaný servis.
- Používajte len originálne príslušenstvo.
- Rešpektujte prosím nasledujúce „Špeciálne bezpečnostné pokyny pre tento prístroj“.

## **ŠPECIÁLNE BEZPEČNOSTNÉ POKYNY PRE TENTO PRÍSTROJ**

- Na prístroj nedávajte zdroje otvoreného ohňa, napríklad zapálené sviečky.
- Ak používate sieťovú zástrčku alebo prípojku prístroja ako nezlučiteľné zariadenie, musia byť ľahko prístupné.
- Nadmerný akustický tlak z ušných alebo hlavových slúchadiel môže spôsobiť stratu sluchu.
- Nevystavujte prístroj kvapkajúcej ani tečúcej vode a nestavajte na neho predmety naplnené tekutinami, napríklad vázy.
- Zaistite okolo prístroja potrebný odstup, aby sa zabezpečilo riadne odvetrávanie.
- Nemalo by dochádzať k bráneniu vetrania zakrytím vetracích otvorov, napríklad novinami, obrusmi, závesmi, a. t. d'.
- Pri likvidácii batérií je treba venovať pozornosť aspektom životného prostredia. • Používajte prístroj v miernej klíme.
- V prípade nesprávnej výmeny batérií hrozí ich explózia.
- Batérie vymieňajte iba za rovnaký alebo ekvivalentný typ.
- Batéria nesmie byť vystavená nadmernému teplu, napríklad slnečnému svitu, ohňu a pod.
- Nestavajte prístroj do uzatvorených políc ani priehradiek bez riadneho odvetrávania.
- Tento spotrebič nie je určený pre používanie osobami (vrátane detí), čím fyzická, zmyslová, alebo mentálna neschopnosť či nedostatok skúsenosti a znalostí zabraňuje v bezpečnom používaní spotrebiča, pokiaľ na ne nebude dohliadané alebo pokiaľ neboli inštruovaný ohľadne použitia spotrebiča osobou zodpovednou za ich bezpečnosť.
- Na deti by sa malo dohliadať, aby sa zaistilo, že si nebudú so spotrebičom hrať.

## POZOR: RIZIKO ÚRAZU ELEKTRICKÝM PRÚDOM. NEOTVÁRAŤ!!



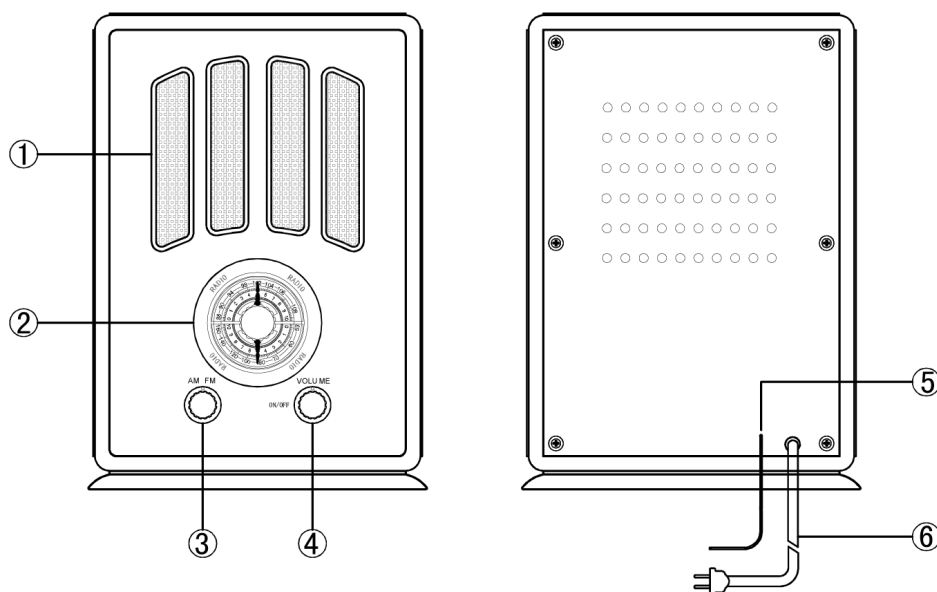
Z dôvodu zabránenia rizika úrazu elektrickým prúdom nevyberajte kryty prístroja (ani zadný kryt).

Vo vnútri sa nenachádzajú žiadne súčasti určené na obsluhu užívateľom.

## PRED POUŽITÍM

- Starostlivo vyberte miesto inštalácie. Nestavajte prístroj na priame slnko, ani blízko zdrojov tepla. Rovnako sa vyhnite miestam vystaveným vibráciám alebo nadmernému prachu, chladu alebo vlhkosti. Nepoužívajte prístroj v blízkosti zdrojov, ktoré hučia, napríklad transformátorov alebo motorov.
- Neotvárajte skriňu prístroja, pretože by mohlo dôjsť k poškodeniu obvodov alebo k úrazu elektrickým prúdom.
- Ak sa do zariadenia dostane cudzí predmet, kontaktujte predajcu.
- Ak vyťahujete zástrčku zo zásuvky, vždy uchopte zástrčku samu, nie kábel.
- Nepokúšajte sa čistiť prístroj chemickými rozpúšťadlami, pretože by mohlo dôjsť k poškodeniu povrchovej úpravy. Použite čistú suchú tkaninu.
- Uschovajte tento návod na bezpečnom mieste pre neskoršie použitie.

## UMIESTNENIE SÚČASTÍ



- 1) Výrezy reproduktoru
- 2) Ladiaci gombík
- 3) Gombík voľby pásma
- 4) Gombík hlasitosti/zapnutia/vypnutia
- 5) Anténa FM
- 6) Sieťový kábel



## POUŽÍVANIE RÁDIA

- 1) Zapojte sieťový kábel (7) do štandardnej elektrickej zásuvky 230V - 50 Hz.
- 2) Pre najlepší príjem vysielania FM celkom vytiahnite anténu FM (5)
- 3) Otáčajte gombíkom hlasitosti a zapnutie/vypnutie (4) po smere hodinových ručičiek, dokiaľ sa neozve kliknutie, čím sa prístroj zapne.
- 4) Zvoľte pásmo AM alebo FM otáčaním gombíku AM/FM doprava (FM) alebo doľava (AM).
- 5) Obľúbenú stanicu naladíte otáčaním ladiaceho gombíku (2) a sledovaním ukazovateľa frekvencie.
- 6) Pokiaľ počúvate pásmo AM, môžete naladiť najlepší zvuk horizontálnym natáčaním prístroja.

## VYPNUTIE RÁDIA

Nastavte HLASITOSŤ (4) na OFF (Vypnuté).

## SPRIEVODCA RIEŠENÍM PROBLÉMOV

### Prístroj nefunguje

- Sieťový kábel (6) nie je správne zapojený do elektrickej zásuvky.
- Prístroj nie je zapnutý. Zapnete ho otáčaním gombíku VOLUME/ON/OFF z polohy OFF (Vypnuté), až sa ozve kliknutie.

### Nemožno počúvať žiadnu stanicu

Vybraná stanica FM nemá dobrý príjem

- Pohybujte anténou, až sa príjem zlepší.
- Prevedte doladenie pomocou ladiaceho gombíku (2).

## TECHNICKÉ SPECIFIKÁCIE

Napájanie	230 V - 50 Hz
Príkon	5W
Príkon vo vypnutom stave	< 0,5W
Výkon	0,6W
Reproduktory	3" dynamického typu
Frekvenčný rozsah rádia	AM: 530 - 1600 kHz FM: 88 - 108 MHz
Rozmery prístroja	178 (D) x 141 (Š) x 260 (V) mm
Hmotnosť (NETTO)	1,8 kg

**Výrobca si vyhradzuje právo na zmenu technickej špecifikácie výrobku.**



Informácie o výrobku a servisnej sieti nájdete na internetovej adrese [www.hyundai-electronics.sk](http://www.hyundai-electronics.sk)



**VAROVANIE:** NEVYSTAVUJTE SPOTREBIČ DAŽĎU ALEBO VLHKOSTI, ABY STE PREDIŠLI VZNIKU POŽIARU ALEBO ÚRAZU ELEKTRICKÝM PRÚDOM. PRED OPRAVOU ALEBO VŽDY, KEĎ SPOTREBIČ NEPOUŽÍVATE, VYPNITE HO ZO ZÁSUVKY. V PRÍSTROJI NIESÚ ŽIADNE ČASTI OPRAVITEĽNÉ SPOTREBITEĽOM. VŽDY SA OBRACAJTE NA KVALIFIKOVANÝ AUTORIZOVANÝ SERVIS. SPOTREBIČ JE POD NEBEZPEČNÝM NAPÄTÍM.



NEBEZPEČENSTVO UDUSENIA. PE VRECKO ODKLADAJTE MIMO DOSAHU DETÍ. VRECKO NIE JE NA HRANIE. NEPOUŽÍVAJTE TOTO VRECÚŠKO V KOLÍSKACH, POSTIELKACH, KOČÍKACH ALEBO DETSKÝCH OHRÁDKACH.

### Likvidácia starých elektrických a prístrojov (vťahuje sa na Európsku úniu a európske krajiny so systémami oddeleného zberu).



Tento symbol na výrobku alebo obale znamená, že s výrobkom po ukončení jeho životnosti nemôže byť nakladané ako s bežným odpadom z domácnosti. Musí sa odovzdať do príslušnej zberne na recykláciu elektrických a elektronických zariadení. Zaručením správnej likvidácie tohto výrobku pomôžete pri predchádzaní potenciálnych negatívnych dopadov na životné prostredie a na zdravie človeka, ktoré by mohli byť zapríčinené nevhodným zaobchádzaním s odpadmi z tohto výrobku. Recyklovaním materiálov pomôžete zachovať prírodné zdroje. Podrobnejšie informácie o recyklácii tohto výrobku vám na požiadanie poskytne miestny úrad, služba likvidácie komunálneho odpadu alebo predajňa, v ktorej ste si tento výrobok zakúpili.

Týmto ETA a.s. prehlasuje, že typ rádiového zariadenia RA104 je v súlade so smernicou 2014/53/EU. Úplné znenie prehlásenia o zhode EÚ je k dispozícii na tejto internetovej adrese: [http://www.hyundai-electronics.cz/declaration\\_of\\_conformity](http://www.hyundai-electronics.cz/declaration_of_conformity)

Szanowny kliencie, dziękujemy Ci za zakup naszego produktu. Przed wprowadzeniem tego urządzenia do eksploatacji bardzo uważnie przeczytaj Instrukcję obsługi i wraz z kartą gwarancyjną, paragonem fiskalnym (asygnatą) i według możliwości także z opakowaniem i wewnętrzną zawartością opakowania dobrze schowaj.

## **OGÓLNE INSTRUKCJE BEZPIECZEŃSTWA**

- Urządzenie to używać wyłącznie dla prywatnego zapotrzebowania i dla określonych celów. Urządzenie to nie jest przeznaczone dla używania komercyjnego.
- Urządzenie chronić przed ciepłem, bezpośrednim promieniowaniem słonecznym, wilgocią (w żadnym wypadku nie zanurzać urządzenia do cieczy) i kontaktem z ostrymi krawędziami. Nie używać urządzenia w wypadku, że mają Państwo wilgotne ręce. Jeżeli dojdzie do zwilżenia lub namoczenia urządzenia, natychmiast wyciągnąć wtyczkę z gniazdka. Strzec się przed kontaktem z wodą.
- Wyłączyć urządzenie i zawsze wyciągnąć wtyczkę z gniazdka (ciągnąć tylko wtyczkę, nigdy nie za kabel), jeżeli nie będą Państwo używać urządzenia, jeżeli będą Państwo chcieli zamontować wyposażenie, wyczyścić urządzenie lub w wypadku awarii.
- Urządzenie nie może być eksploatowane bez nadzoru. Jeżeli muszą Państwo opuścić miejsce pracy, zawsze wyłączyć urządzenie, ewentualnie wyciągnąć wtyczkę z gniazdka (zawsze ciągnąć wtyczkę, nigdy nie za kabel).
- Aby ochronić dzieci przed ryzykiem połączonym z urządzeniami elektrycznymi, dopilnować, aby kabel nie wisiał na dół i dzieci nie dosięgły na urządzenie.
- Regularnie kontrolować urządzenie i kabel doprowadzający z punktu widzenia uszkodzenia. Jeżeli urządzenie wykazuje usterki, nie wprowadzać do eksploatacji.
- W wypadku nie zadziałania lub niewłaściwej czynności, wyłączyć urządzenie i nie próbować go naprawiać własnymi siłami. Zwrócić się do autoryzowanego serwisu i zażądać oryginalne części zamienne. Nie dotrzymanie wyżej wymienionych wskazówek może mieć wpływ na bezpieczeństwo urządzenia odbiorczego.
- Używać tylko oryginalne wyposażenie.
- Prosimy, aby Państwo respektowali następujący rozdział „Specjalne instrukcje bezpieczeństwa dla tego urządzenia“.

## **SPECJALNE INSTRUKCJE BEZPIECZEŃSTWA DLA TEGO URZĄDZENIA**

- Na urządzenie nie kładź otwartych źródeł ognia, takich jak zapalone świece.
- Jeśli korzystasz z wtyczki zasilania, jako urządzenia odłączającego musi być ona łatwo dostępna.
- Nadmierne ciśnienie akustyczne ze słuchawek do uszu lub na głowę może spowodować utratę słuchu.
- Nie wolno narażać urządzenia na ciekącą wodę, i nie stawiać żadnych przedmiotów wypełnionych płynami, np. wazonów.
- Zapewnij niezbędny odstęp wokół urządzenia, aby zapewnić właściwą wentylację.
- Nie powinno dochodzić do zatkania otworów wentylacyjnych, na przykład gazetami, obrusami, zasłonami, itp.
- Podczas usuwania baterii należy zwrócić uwagę na aspekty ochrony środowiska. • Używaj urządzenia w strefie klimatu umiarkowanego.
- W przypadku niewłaściwej wymiany baterii grozi ryzyko wybuchu. Wymień baterię tylko za tego samego rodzaju lub równoważne.
- Bateria nie powinna być narażona na działanie wysokich temperatur, takich jak słońce, ogień, itp.
- Nie należy umieszczać urządzenia w zamkniętych półkach lub regałach bez odpowiedniej wentylacji.

- Urządzenie nie jest przeznaczone do używania przez osoby (dzieci), których psychiczne, fizyczne lub mentalne zdolności są niedostateczne, brak doświadczenia zabrania w bezpiecznym używaniu urządzenia lub nie były instruowane w związku z używaniem urządzenia przez osobę odpowiedzialną za ich bezpieczeństwo.
- Dzieci powinny być pod nadzorem dorosłych, którzy nie dopuszczają, żeby bawiły się urządzeniem.

## UWAGA: ZAGROŻENIE PORAZENIEM ELEKTRYCZNYM. NIE OTWIERAĆ!

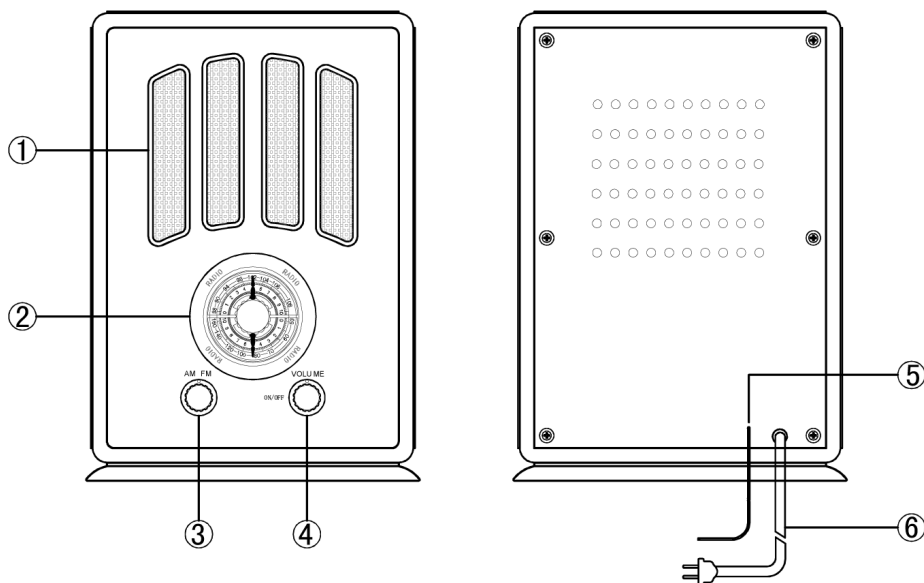


Aby uniknąć ryzyka pożaru lub porażenia elektrycznego, nie zdejmować pokrywy/tylnej ścianki urządzenia. W razie konieczności dokonania naprawy zwrócić się do uprawnionego serwisu.

## PRZED ROZPOCZĘCIEM UŻYTKOWANIA

- Starannie wybrać miejsce jego podłączenia. Unikać umieszczania w zasięgu bezpośredniego oddziaływania promieni słonecznych oraz bliskości źródeł ciepła. Unikać także miejsc, w których mogą występować wibracje lub nadmierne zakurzenie oraz zbyt niskich temperatur i wilgoci. Umieścić z dala od urządzeń wydających dźwięk buczenia/ brzęczenia - takich jak silniki czy transformatory.
- Nie otwierać obudowy urządzenia, gdyż może to spowodować ryzyko uszkodzenia obwodów lub porażenia elektrycznego. Gdy do środka dostaną się ciała obce, należy zwrócić się do uprawnionego serwisu.
- Przy wyjmowaniu wtyczki z gniazda sieciowego zawsze trzymać za wtyczkę, nigdy zaś za przewód zasilający.
- Przy czyszczeniu urządzenia nie stosować rozpuszczalników chemicznych ani agresywnych środków czyszczących, mogą one bowiem uszkodzić powierzchnię obudowy. Do czyszczenia używać czystej, suchej ściereczki.
- Zachować niniejszą instrukcję, może się przydać w przyszłości

## ROZMIESZCZENIE CZĘŚCI



- 1) Głośnik
- 2) Pokrętko strojenia (wyboru częstotliwości)
- 3) Pokrętko wyboru zakresu AM/FM
- 4) Pokrętko głośności/ ON/OFF
- 5) Antena FM
- 6) Przewód zasilający

## OBSŁUGA RADIA

- 1) Włożyć przewód zasilający (7) do standardowego gniazda sieciowego prądu przemiennego 230 V, 50 Hz
- 2) Rozwinąć całkowicie antenę FM (5), by uzyskać najlepszą jakość odbioru.
- 3) Obracać pokrętło ON/OFF (4) zgodnie ze wskazówkami zegara do momentu usłyszenia odgłosu kliknięcia.
- 4) Wybrać zakres AM lub FM, obracając pokrętło wyboru zakresu w prawo (FM) lub w lewo (AM).
- 5) Obracać pokrętło wyboru częstotliwości, patrząc równocześnie na wskaźnik częstotliwości, by wybrać żadaną stację radiową.
- 6) Podczas słuchania radia w zakresie AM, obracać odbiornikiem w płaszczyźnie poziomej do momentu uzyskania optymalnej jakości odbioru.

## WYŁĄCZYĆ RADIO

Aby wyłączyć radio należy przekręcić pokrętło głośności (4) w pozycję OFF.

## ROZWIĄZYWANIE PROBLEMÓW

### Urządzenie nie działa

- Przewód zasilający (6) nie jest prawidłowo podłączony do gniazda sieciowego.
- Radio nie zostało włączone: aby prawidłowo włączyć radio należy obracać pokrętło ON/OFF (4) z pozycji OFF aż do momentu gdy rozlegnie się odgłos kliknięcia.

### Nie można słuchać żadnej stacji.

Wybrana stacja FM nie brzmi czysto.

- Zmieniać położenie anteny do momentu poprawy odbioru
- Lekko zmieniać położenie pokrętła wyboru częstotliwości (2).

## SPECYFIKACJE

Zasilanie	230 V - 50 Hz
Pobór mocy	5W
Pobór mocy w trybie wyłączenia	< 0,5W
Moc wyjściowa	0,6W
Głośniki	dynamiczne 3"
Zakres częstotliwości	AM: 530 - 1600 kHz FM: 88 - 108 MHz
Wymiary urządzenia	(D x S x W) 178 x 141 x 260 mm
Waga (NETTO)	1,8 kg

**Zmiana specyfikacji technicznej produktu zastrzeżona przez producenta.**

Więcej informacji dotyczących urządzenia oraz serwisu znajduje się na naszej stronie internetowej [www.hyundai-electronics.pl](http://www.hyundai-electronics.pl)



**OSTRZEŻENIE:** ABY UNIKNĄĆ NIEBEZPIECZEŃSTWA POŻARU LUB PORAŻENIA PRĄDEM ELEKTRYCZNYM, NIE WOLNO WYSTAWIAĆ SPRZĘTU NA DZIAŁANIE DESZCZU BĄDŹ WILGOCI. URZĄDZENIE ODBIORCZE ZAWSZE WYŁĄCZYĆ Z GNIAZDKA, KIEDY NIE JEST UŻYWANE LUB PRZED NAPRAWĄ. W URZĄDZENIU NIE MA ŻADNYCH CZĘŚCI, KTÓRE BY MÓGŁ ODBIORCASAMODZIELNIE NAPRAWIAĆ. NAPRAWĘ SPRZĘTU NALEŻY ZLECIĆ ODPOWIEDNIO PRZYGOTOWANEMU SERWISU AUTORYZACYJNEMU. URZĄDZENIE ZNAJDUJE SIĘ POD NIEBEZPIECZNYM NAPIĘCIEM.



**NIEBEZPIECZEŃSTWO UDUSZENIA.** TOREBKĘ Z PE POŁOŻYĆ W MIEJSCU BĘDĄCYM POZA ZASIĘGIEM DZIECI. TOREBKA NIE SŁUŻY DO ZABAWY! TEGO WORKA NIE NALEŻY UŻYWAĆ W KOŁYSKACH, ŁÓŻECZKACH, WÓZKACH LUB KOJCACH DZIECIĘCYCH.

**Utylizacja zużytego sprzętu (stosowane w krajach Unii Europejskiej i w pozostałych krajach europejskich stosujących systemy zbiórki).**



Ten symbol na produkcie lub jego opakowaniu oznacza, że produkt nie może być traktowany jako odpad komunalny, lecz powinno się go dostarczyć do odpowiedniego punktu zbiórki sprzętu elektrycznego i elektronicznego, w celu recyklingu. Odpowiednie zadysponowanie zużytego produktu zapobiega potencjalnym negatywnym wpływom na środowisko oraz zdrowie ludzi, jakie mogłyby wystąpić w przypadku niewłaściwego zagospodarowania odpadów. Recykling materiałów pomaga chronić środowisko naturalne.

W celu uzyskania bardziej szczegółowych informacji na temat recyklingu tego produktu, należy skontaktować się z lokalną jednostką samorządu terytorialnego, ze służbami zagospodarowywania odpadów lub ze sklepem, w którym zakupiony został ten produkt.

Niniejszym ETA a.s. oświadcza, że sprzęt radiowy typu RA104 spełnia wymagania dyrektywy 2014/53/EU. Pełny tekst deklaracji zgodności jest dostępny pod poniższym adresem internetowym: [http://www.hyundai-electronics.cz/declaration\\_of\\_conformity](http://www.hyundai-electronics.cz/declaration_of_conformity)

Dear customer, thank you for purchasing our product. Please read the operating instructions carefully before putting the appliance into operation and keep these instructions including the warranty, the receipt and if possible, the box with the internal packing.

## **GENERAL SAFETY INSTRUCTIONS**

- The appliance is designed exclusively for private use and for the envisaged purpose.
- This appliance is not fit for commercial use.
- Keep it away from sources of heat, direct sunlight, humidity (never dip it into any liquid) and sharp edges. Do not use the appliance with wet hands. If the appliance is humid or wet, unplug it immediately. Do not put it in water.
- When cleaning or putting it away, switch off the appliance and always pull out the plug from the socket (pull on the plug, not the cable) if the appliance is not being used and remove the attached accessories.
- Do not operate the machine without supervision. If you should leave the workplace, always switch the machine off or remove the plug from the socket (pull the plug itself, not the lead).
- To protect children from the dangers posed by electrical appliances, make sure that the cable is hanging low and that children do not have access to the appliance.
- Check the appliance and the cable for damage on a regular basis. Do not use the appliance if it is damaged.
- Do not try to repair the appliance on your own. Always contact an authorized technician. To avoid the exposure to danger, always have a faulty cable be replaced only by the manufacturer, by our customer service or by a qualified person and with a cable of the same type.
- Pay careful attention to the following „Special Safety Instructions for this unit“.

## **SAFETY**

- No naked flame sources such as lighted candles, should be placed on the apparatus.
- Where the mains plug or an appliance coupler is used as the disconnect device, the disconnect device will remain readily operable.
- Excessive sound pressure from earphones and headphones can cause hearing loss.
- It shall not be exposed to dripping or splashing and that no objects filled with liquids, such as vases, shall be placed on the apparatus.
- Ensure minimum distances around the apparatus for sufficient ventilation. The ventilation should not be impeded by covering the ventilation openings with items, such as newspapers, table-cloths, curtains, etc.
- Attention should be drawn to the environmental aspects of battery disposal.
- The use of apparatus in moderate climates.
- Danger of explosion if battery is incorrectly replaced. Replace only with the same or equivalent type.
- Batteries shall not be exposed to excessive heat such as sunshine, fire or the like.
- Do not place the product in closed bookcases or racks without proper ventilation.
- This appliance is not intended for use by persons people (including children) with reduced physical sensory or mental capabilities, or lack of experience and knowledge, unless they have been given supervision or instructions concerning the way of use of the appliance by a person responsible for their safety.
- Children should be supervised to ensure that they do not play with the appliance.

## CAUTION:RISK OF ELECTRIC SHOCK.DO NOT OPEN!!

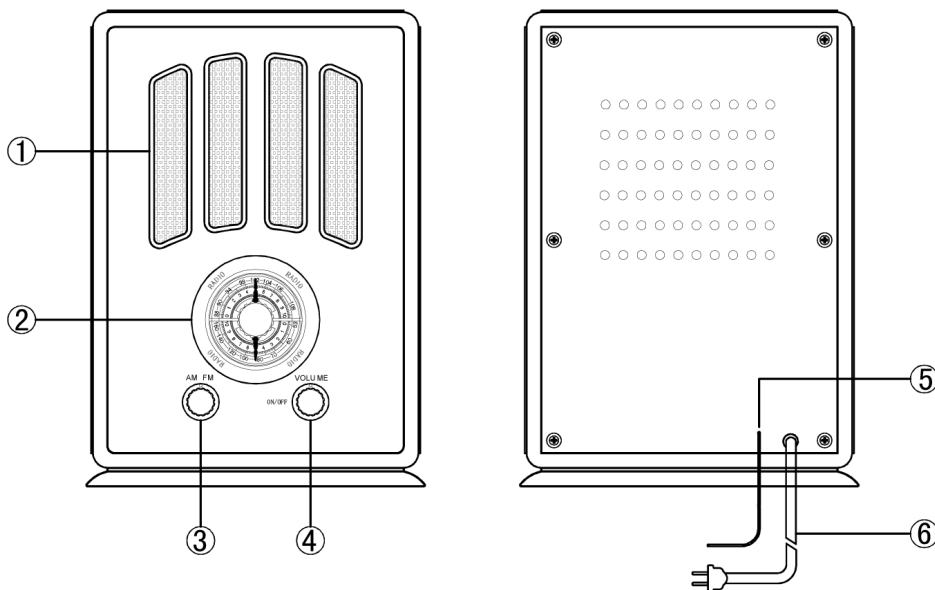


To reduce the risk of electric shock:do not remove cover(or back).  
No user serviceable parts inside.Refer servicing to qualified service personnel

## BEFORE USE

- Choose unit installation location carefully. Avoid placing it in direct sunlight or close to a source of heat.Also avoid locations subject to vibrations and excessive dust, cold or moisture.
- Keep away from sources that hum, such as transformers or motors.
- Do not open the cabinet as this might result in damage to the circuitry or electrical shock. If a foreign object should get into the set, contact your dealer.
- When removing power plug from the wall outlet always pull directly on the plug, never yank the cord.
- Do not attempt to clean the unit with chemical solvents as this might damage the finish. Use a clean, dry cloth.
- Keep this manual in a safe place for future reference.

## LOCATION OF PARTS



- 1) Speaker Window
- 2) Tuning Knob
- 3) Band Knob
- 4) Volume/On/Off Knob
- 5) FM Antenna Power
- 6) Cord



## RADIO OPERATION

- 1) Plug the Power Cord(6) into a standard 230V~50HZ outlet.
- 2) Fully extend the FM Antenna(5) for best reception of FM broadcasting.
- 3) Rotate the On/Off/Volume Knob(4) clockwise until it clicks turning the unit on.
- 4) Select either AM or FM on the AM/FM/Knob by turning it to the right for FM or to the left for AM.
- 5) Rotate the Frequency Tuning Knob (2) while watching the frequency display to tune to your-favourite station.
- 6) When listening to the AM bandwidth rotate the unit horizontally for best reception.

## TO TURN THE RADIO OFF

Set the VOLUME(4) to Off.

## TROUBLE SHOOTING GUIDE

### The unit does not operate

- The Power Cord (6)is not properly connected to a power outlet.
- The unit is not turned on:Rotate the On/Off/VOLUME Knob(4) from the OFF position past the click to turn on the

### Cannot listen to any station

The FM station you selected will not come in clearly

- Move the antenna until reception improves.
- Make a minor adjustment to the Frequency Tuning Knob(2)

## SPECIFICATIONS

Power Source	230 V - 50 Hz
Power Consumption	5W
Power Consumption Off mode	< 0,5W
Output Power	0,6W
Speakers	3“ Dynamic Type
Radio Frequency Coverage	AM: 530 - 1600 kHz FM: 88 - 108 MHz
Unit Dimension	178 (L) x 141 (W) x 260 (H) mm
Net Weight	1,8 kg

**We reserve the right to change technical specifications.**



**WARNING: DO NOT USE THIS PRODUCT NEAR WATER, IN WET AREAS TO AVOID FIRE OR INJURY OF ELECTRIC CURRENT. ALWAYS TURN OFF THE PRODUCT WHEN YOU DON'T USE IT OR BEFORE A REVISION. THERE AREN'T ANY PARTS IN THIS APPLIANCE WHICH ARE REPARABLE BY CONSUMER. ALWAYS APPEAL TO A QUALIFIED AUTHORIZED SERVICE. THE PRODUCT IS UNDER A DANGEROUS TENTION.**



**TO AVOID DANGER OF SUFFOCATION, KEEP THE PLASTIC BAG AWAY FROM BABIES AND CHILDREN. DO NOT USE THIS BAG IN CRIBS, BEDS, CARRIAGES OR PLAYPENS. THIS BAG IS NOT A TOY.**

**Disposal of old Electrical & Electronic Equipment (Applicable in the European Union and other European countries with separate collection systems).**



This symbol on the product or on its packaging indicates that this product shall not be treated as household waste. Instead it shall be handed over to the applicable collection point for the recycling of electrical and electronic equipment. By ensuring this product is disposed of correctly, you will help prevent potential negative consequences for the environment and human health, which could otherwise be caused by inappropriate waste handling of this product. The recycling of materials will help to conserve natural resources. For more detailed information about recycling of this product, please contact your local Civic Office, your household waste disposal service or the shop where you purchased the product.

Hereby, ETA a.s. declares that the radio equipment type RA104 is in compliance with Directive 2014/53/EU. The full text of the EU declaration of conformity is available at the following internet address: [http://www.hyundai-electronics.cz/declaration\\_of\\_conformity](http://www.hyundai-electronics.cz/declaration_of_conformity)

## FONTOS

Az elektromos készülékek használata során fontos az alapvető biztonsági szabályok betartása:

- Olvassa el az utasításokat - A készülék használata előtt olvassa el az összes biztonsági utasítást és a használati útmutatót.
- Kövesse az utasításokat - A készüléken feltüntetett, ill. a használati útmutatóban leírt valamennyi szabályt és figyelmeztetést tartsa be.
- Tartsa be az utasításokat - Fontos az üzemeltetésre és használatra vonatkozó valamennyi utasítás betartása.
- Tisztítás - Tisztítás előtt húzza ki a csatlakozódugót készüléket a konnektorból. Ne használjon folyékony ill. aeroszolos tisztítószeret. A tisztításhoz nedves törlőrongyot használjon.
- Csatlakoztatható berendezések - Ne csatlakoztathasson a készülékhez a gyártó által nem javasolt berendezést, mivel az kockázatot jelenthet.
- Víz és nedvesség - Ne használja a készüléket víz közelében - pl. fürdőkád, mosdó, konyhai mosogató, vagy mosókád közelében, nedves pincében, medence közelében stb.
- Tartozékok - ne helyezze a készüléket instabil kocsira, állványra, polcra vagy asztalra. A készülék leeshet és gyermekekre, ill. felnőttre nézve egyaránt komoly sérülést okozhat vagy megrongálódhat. Csak a gyártó által javasolt, vagy a készülékkel együtt árusított kocsikon, állványokon, polcokon és asztalokon helyezze el a készüléket. A készülék rögzítésekor tartsa be a gyártó utasításait \* és a gyártó által javasolt szerelési kellékeket használja.
- A készüléket és a készüléket tartót kocsit/asztalt óvatosan helyezze át - hirtelen megállás, túlzott erő alkalmazása, ill. az egyenetlen felület felboruláshoz vezethet.
- Ventilláció - A készülék borításán lévő szellőzőnyílások a szellőztetést és a készülék megbízható működését, ill. a túlhevülés elleni védelmet szolgálják, nem szabad azokat elzárni vagy letakarni. Ne zárja el a készülék szellőzőnyílásait a készüléknek az ágyra, díványra, lábtörlőre vagy hasonló felületre történő elhelyezésével. Ne helyezze a készüléket zárt helyre, könyvespolcra, vagy olyan szekrénybe, mely nem teszi lehetővé a készülék szellőzését és a gyártó utasításainak betartását.
- Hálózati csatlakoztatás - A készülék csak a címkén jelzett áramforráshoz csatlakoztatható. Ha Ön nem biztos a lakóhelyén található hálózat paramétereit illetően, forduljon készülék értékesítőjéhez vagy a helyi áramszolgáltatóhoz. Elemmel vagy egyéb forrással működő készülék esetén olvassa el az útmutatót.
- A hálózati kábel védelme - A hálózati kábelt úgy kell elhelyezni, hogy arra ne lépjenek rá, a ráhelyezett nekitámasztott tárgyak ki ne lyukasszák. Külön figyelmet szenteljen a konnektorhoz közeli helyeknek, beépített vezeték résznek, ill. a vezeték és készülék csatlakozási pontjának.
- Villámlás - A készülék fokozott védelme érdekében viharban, vagy ha a készüléket hosszabb időre felügyelet nélkül hagyja vagy nem használja, húzza ki a hálózati kábelt a konnektorból és válassa le az antennáról, ill. húzza ki a kábeleket. Így elkerüli a készülék villámcsapás vagy a hálózati túlfeszültség általi károsodását.
- Túlterhelés - Ne terhelje túl a hálózati konnektort, a hosszabbító kábelt, sem a beépített vezetékeket, mivel ez tűz vagy villanyáram okozta baleseti kockázathoz vezet.
- Idegen tárgy vagy folyadék bekerülése - ügyeljen arra, hogy a készülékbe ne kerüljön idegen tárgy a nyílásokon keresztül, mivel veszélyes feszültséggel érintkezhet, vagy rövidzárlatot okozhat, ami tűz vagy áramütés okozta sérüléshez vezethet. A készülékre soha ne öntsön folyadékot!
- Szerviz - Ne kísérelje meg a készülék javítását, mivel a borítás felnyitása vagy eltávolítása magas feszültséggel való érintkezést vagy egyéb kockázatot rejthet. A javítást bízza szakemberre.
- Tartalék alkatrészek - Amennyiben tartalék alkatrészekre van szükség, győződjön meg róla, hogy a szerelő a gyártó által meghatározott alkatrészt, vagy az eredetivel megegyező paraméterekkel rendelkező alkatrészt szerel be. Nem engedélyezett alkatrész beszerelése tűzveszélyt, áramütés kockázatát vagy egyéb kockázatot jelent.
- Biztonsági ellenőrzés - A készülék minden szervizi beavatkozását vagy javítását követően kérjen a szerviztől biztonsági ellenőrzést a készülék üzemképességét ellenőrzendő.

- Hőhatások - A készüléket tartsa távol a hőforrásoktól - pl. radiátor, hőmérő berendezések, kályhák és egyéb hőforrások (erősítőket beleértve).

## FIGYELEM: ELEKTROMOS ÁRAM OKOZTA BALESETI KOCKÁZAT. NE NYISSA KI!



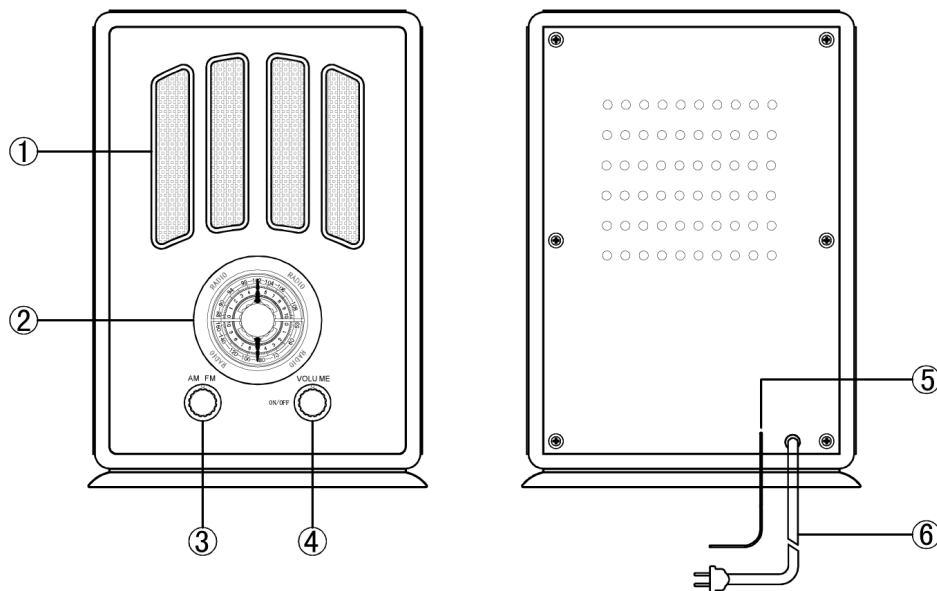
Az elektromos áram okozta baleseti kockázat elkerülése érdekében ne távolítsa el a készülék borítását (a hátoldalát sem).

A készülék belsejében nem található a felhasználó által kezelhető alkatrészek

## HASZNÁLAT ELŐTT

- Gondosan válassza ki a készülék helyét. Ne tegye ki a készüléket közvetlen napfénynek, ne helyezze el hőforrások közelében. Óvakodjon a vibrációnak, túlzott pornak, hidegnek vagy nedvességnek kitett helyektől. Ne használja a készüléket zúgó hangot kibocsátó berendezések, pl. transzformátorok vagy motorok közelében.
- Ne nyissa fel a készülék borítását, mivel ez az áramkörök megrongálásához, vagy áramütéshez vezethet.
- Lépjen kapcsolatba a bolttal, amennyiben idegen tárgy kerül a készülékbe.
- A villásdugónak a konnektorból történő kihúzásakor mindig a dugót fogja meg, ne a kábelt.
- Ne tisztítsa a készüléket vegyi oldószerekkel, mivel azok kedvezőtlen hatással lehetnek a készülék felületére. Tiszta, száraz szövetdarabot használjon.
- A későbbi használat érdekében őrizze meg ezt az útmutatót biztonságos helyen

## A KÉSZÜLÉK RÉSZEINEK ELHELYEZKEDÉSE



- 1) Hangszóró nyílások
- 2) Állomáskereső
- 3) Sávválasztó gomb
- 4) Hangerő-szabályozó / bekapcsolás / kikapcsolás gomb
- 5) FM antenna
- 6) Hálózati kábel

## A RÁDIÓ HASZNÁLATA

- 1) Csatlakoztassa a hálózati kábelt (7) a szabványos elektromos konnektorba 230V - 50 Hz.
- 2) A legjobb FM vétel érdekében húzza ki teljes hosszra az FM antennát (5).
- 3) A készülék bekapcsolásához a hangerő-szabályozó / bekapcsolás / kikapcsolás gombot (4) az óramutató járásával megegyező irányba fordítsa el kattanásig.
- 4) Az AM és FM sávok közül az AM/FM gomb elfordításával választhat, a gomb jobbra (FM) és balra (AM) fordításával.
- 5) A kívánt állomást az állomáskereső (2) elfordításával állíthatja be a frekvenciamutató segítségével.
- 6) AM sáv esetében a legjobb vételt a készülék vízszintes irányú elforgatásával érhető el.

## A RÁDIÓ KIKAPCSOLÁSA

A HANGERŐ (4) gombot állítsa OFF állásba (Kikapcsolva).

## HIBAELHÁRÍTÁS

### A készülék nem működik

- Helytelen a hálózati kábel (6) csatlakoztatása az elektromos konnektorba.
- A készülék nincs bekapcsolva. A készüléket a VOLUME/ON/OFF gomb OFF (Kikapcsolva) pozícióból történő elfordításával kapcsolhatja be, be-, ill. kikapcsoláskor kattánós hang hallatszik.

### Semmilyen állomás nem hallgatható.

Nem megfelelő a kiválasztott FM állomás vétele.

- Mozgassa az antennát a jobb vétel érdekében.
- Az állomáskereső (2) segítségével finomíthat a vételen.

## MŰSZAKI ADATOK

Hálózati feszültség	230 V - 50 Hz
Felvett teljesítmény	5W
Teljesítmény felvétel - Off mód	< 0,5W
Teljesítmény	0,6W
Hangszórók	3" dinamikus típusú
A rádió frekvenciatartománya	AM: 530 - 1600 kHz FM: 88 - 108 MHz
Méret	178 (H) x 141 (Sz) x 260 (M) mm
Nettó tömeg	1,8 kg

**A gyártó fenntartja a termék műszaki specifikációinak módosítását.**



**FIGYELEM:** TŰZ VAGY ÁRAMÜTÉS ELKERÜLÉSE ÉRDEKÉBEN NE TEGYE KI A KÉSZÜLÉKET ESŐ VAGY NEDVESSÉG HATÁSÁNAK. HASZNÁLATON KÍVÜL VAGY JAVÍTÁS ELŐTT MINDIG HÚZZA KI A KÉSZÜLÉKET AZ ELEKTROMOS HÁLÓZATBÓL. A KÉSZÜLÉK NEM TARTALMAZ A FELHASZNÁLÓ ÁLTAL JAVÍTHATÓ ALKATRÉSZEKET. MINDIG FORDULJON SZAKSZERVIZHEZ. A KÉSZÜLÉK VESZÉLYES FESZÜLTÉG ALATT VAN.



FULLADÁSVESZÉLY. TARTSA A PE ZACSKÓT GYERMEKEKTŐL ELZÁRT HELYEN. A ZACSKÓ NEM JÁTÉKSZER. NE HASZNÁLJA EZT A ZACSKÓT BÖLCSŐKBEN, KISÁGYAKBAN, BABAKOCSIKBAN, VAGY GYEREK JÁRÓKÁKBAN.

**Feleslegessé vált elektromos és elektronikus készülékek hulladékként való eltávolítása (Használható az Európai Unió és egyéb európai országok szelektív hulladékgyűjtési rendszereiben).**



Ez a szimbólum a készüléken, vagy annak csomagolásán azt jelzi, hogy a terméket ne kezelje háztartási hulladékként! Kérjük, hogy az elektromos és elektronikai hulladék gyűjtésére kijelölt gyűjtőhelyen adja le! A feleslegessé vált termék helyes kezelésével segít megelőzni a környezet és az emberi egészség károsodását, mely bekövetkezhetne, ha nem követi a hulladékkezelés helyes módját. Az anyagok újrahasznosítása segít a természeti erőforrások megőrzésében. A termék újrahasznosítása érdekében, valamint további információért forduljon a hozzátartozó hivatalhoz, vagy a lakhelyén lévő hulladékokkal foglalkozó szolgáltatóhoz, illetve ahhoz az üzlethez, ahol a terméket megvásárolta!

Ezáltal az ETA a.s. kijelenti, hogy a RA104 típusú rádióberendezések megfelelnek a 2014/53/EU irányelvnek. Az EU-megfelelőségi nyilatkozat teljes szövege a következő internetes címen érhető el: [http://www.hyundai-electronics.cz/declaration\\_of\\_conformity](http://www.hyundai-electronics.cz/declaration_of_conformity)

**Poznámky / Notatka / Notes / Megjegyzés:**



**Poznámky / Notatka / Notes / Megjegyzés:**

**HYUNDAI**

Licensed by Hyundai Corporation, Korea