

HYUNDAI

RA 601



**NÁVOD K POUŽITÍ / NÁVOD NA POUŽITIE
INSTRUKCJA OBSŁUGI / INSTRUCTION MANUAL
HASZNÁLATÍ ÚTMUTATÓ**

**MONOFONNÍ RÁDIO AM/FM / MONOFÓNNE RÁDIO AM/FM
RADIO MONOFONICZNE AM/FM / AM/FM MONO RADIO
MONO AM / FM RÁDIÓ**

CE

PŘÍPRAVA K POUŽITÍ

VYBALENÍ A SESTAVENÍ

- Opatrně přístroj vyjměte z kartónového obalu a odstraňte z něj veškerý balicí materiál.
- Odmotejte vodič antény FM a roztáhněte jej do plné délky.
- Umístěte přístroj na stabilní, rovný povrch s přístupem k síťové zásuvce, mimo dosah přímého slunečního svitu a zdrojů nadměrného tepla, prachu, vlhkosti a silných magnetických polí.
- Zapojte zástrčku do elektrické zásuvky.

ZDROJ NAPÁJENÍ

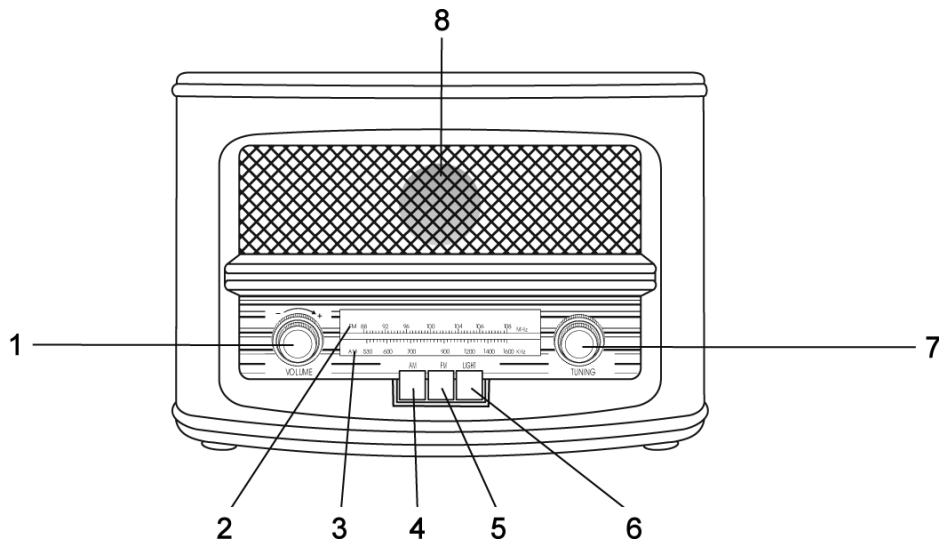
Tento produkt je určen k provozu pouze na napájení DC 12 V 1A. Pokud se budete pokoušet tento systém napájet z jiného zdroje napájení, můžete způsobit jeho poškození, na které se nevztahuje záruka.

CHRAŇTE SVŮJ NÁBYTEK

Tento model je vybaven neklouzavými gumovými „nožkami“, které brání tomu, aby se přístroj pohyboval, pokud manipulujete s ovládacími prvky. Tyto „nožky“ jsou vyrobeny z neklouzavého pryžového materiálu se speciálním složením, aby nezanechával na nábytku žádné stopy nebo skvrny. Avšak některé typy leštidel nábytku na bázi ropy, konzervační přípravky na dřevo nebo čisticí spreje mohou způsobit změknutí „nožek“, které pak mohou zanechávat na nábytku stopy nebo částičky pryže. Aby nedošlo k poškození vašeho nábytku, silně doporučujeme, abyste zakoupili malé samolepící podložky, které jsou k dostání kdekoliv v železářství a v domácích potřebách a tyto podložky aplikovali na spodní část gumových „nožek“ před tím, než přístroj postavíte na choulostivý dřevěný nábytek.

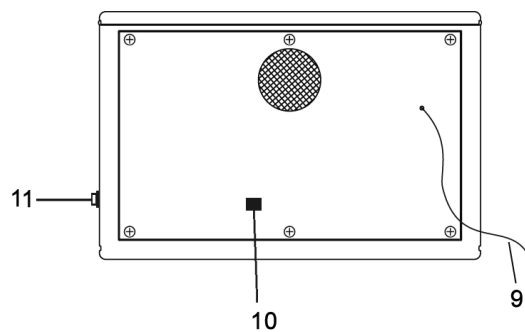
UMÍSTĚNÍ OVLÁDACÍCH PRVKŮ A KONTROLEK

ČELNÍ PANEL



- | | |
|-------------------------------------|------------------------------------|
| 1) Ovladač hlasitosti VOLUME | 5) Tlačítko funkce FM |
| 2) Ladící stupnice FM | 6) Tlačítko osvětlení LIGHT |
| 3) Ladící stupnice AM | 7) Knoflík ladění TUNING |
| 4) Tlačítko funkce AM | 8) Reproduktor |

ZADNÍ PANEL



- 9) Drátová anténa FM (zadní strana skříně)
- 10) Vstup pro napájecí adaptér
- 11) Tlačítko zapnutí **POWER**

NÁVOD K POUŽITÍ

POSLECH RÁDIA

- 1) Zapněte přístroj stiskem tlačítka **POWER**.
- 2) Přepněte přepínač funkcí **AM/FM** na požadované pásmo (AM nebo FM).
- 3) Otáčením ladícího knoflíku **TUNING** naladíte požadovanou rozhlasovou stanici.
- 4) Otáčením knoflíku **VOLUME** nastavte hlasitost na požadovanou úroveň.
- 5) Po skončení poslechu přístroj vypnete.

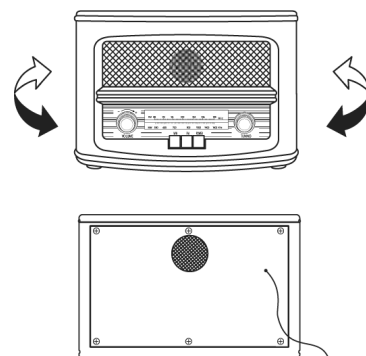
LIGHT

Po jednom stisknutí tlačítka **LIGHT** se rozsvítí světlo. Opětovným stisknutím tlačítka **LIGHT** světlo zhasne.

INFORMACE O ANTÉNĚ

AM - Tyčová anténa pro AM je uvnitř skříně. Pokud je příjem v AM neuspokojivý, natočte mírně skříň tak, aby interní anténa přijímala co nejsilnější signál.

FM - Drátová anténa FM je na zadní straně skříně. Pokud je třeba, upravte polohu a směr antény, dokud nenajdete polohu, ve které je nejlepší příjem.



TECHNICKÉ SPECIFIKACE

| | | |
|--------------------------|---|---|
| Kmitočtový rozsah | : | AM 530–1600 kHz FM 88–108 MHz |
| Zdroj napájení | : | DC 12 V 1A AC 100-240 V/50 Hz |
| Příkon | : | 9 W |
| Příkon ve vypnutém stavu | : | 0 W |
| Antény | : | zabudovaná feritová tyčová anténa pro AM externí anténa pro FM |
| Reproduktor | : | dynamického typu 3,5“ (8,9 cm), 1 ks |
| Hmotnost (NETTO) | : | 2,3 kg |

ZMĚNA TECHNICKÉ SPECIFIKACE VÝROBKU VYHRAZENA VÝROBCEM.

Informace o výrobku a servisní síti najdete na internetové adrese www.hyundai-electronics.cz



VAROVÁNÍ: NEVYSTAVUJTE SPOTŘEBIČ DEŠTI NEBO VLHKOSTI ABYSTE PŘEDEŠLI VZNIKU POŽÁRU NEBO ÚRAZU ELEKTRICKÝM PROUDEM. VŽDY SPOTŘEBIČ VYPNĚTE ZE ZÁSUVKY KDYŽ JEJ NEPOUŽÍVÁTE NEBO PŘED OPRAVOU. V PŘÍSTROJI NEJSOU ŽÁDNÉ ČÁSTI OPRAVITELNÉ SPOTŘEBITELEM. VŽDY SE OBRACEJTE NA KVALIFIKOVANÝ AUTORIZOVANÝ SERVIS. PŘÍSTROJ JE POD NEBEZPEČNÝM NAPĚTÍM.



NEBEZPEČÍ UDUŠENÍ. PE SÁČEK ODKLÁDEJTE MIMO DOSAH DĚTÍ. SÁČEK NENÍ NA HRANÍ. NEPOUŽÍVEJTE TENTO SÁČEK V KOLÉBKÁCH, POSTÝLKÁCH, KOČÁRCÍCH NEBO DĚTSKÝCH OHRÁDKÁCH.

Likvidace starého elektrozařízení a použitých baterií a akumulátorů (Vztahuje se na Evropskou unii a evropské země se systémy odděleného sběru)



Tento symbol na výrobku, jeho příslušenství nebo na jeho obalu označuje, že s výrobkem nesmí být nakládáno jako s domácím odpadem. Po ukončení životnosti odevzdejte prosím výrobek nebo baterii (pokud je přiložena) v příslušném místě zpětného odběru, kde bude provedena recyklace tohoto elektrozařízení a baterií. V Evropské unii a v ostatních evropských zemích existují místa zpětného odběru vysloužilého elektrozařízení. Tím, že zajistíte správnou likvidaci výrobku, můžete předejít možným negativním následkům pro životní prostředí a lidské zdraví, které se mohou v opačném případě projevit jako důsledek nesprávné manipulace s tímto výrobkem nebo baterií či akumulátorem. Recyklace materiálů přispívá k ochraně přírodních zdrojů. Z tohoto důvodu prosím nevyhazujte vysloužilé elektrozařízení a baterie/akumulátory do domovního odpadu.

Tímto ETA a.s. prohlašuje, že typ rádiového zařízení RA601 je v souladu se směrnicí 2014/53/EU. Úplné znění EU prohlášení o shodě je k dispozici na této internetové adrese: http://www.hyundai-electronics.cz/declaration_of_conformity

PRÍPRAVA NA POUŽITIE

VYBALENIE A ZOSTAVENIE

- Opatrne prístroj vyberte z kartónového obalu a odstráňte z neho všetok baliaci materiál.
- Odmotajte vodič antény FM a rozťahnite jej do plnej dĺžky.
- Umiestnite prístroj na stabilný, rovný povrch s prístupom k sieťovej zásuvke, mimo dosah priameho slnečného svitu a zdrojov nadmerného tepla, prachu, vlhkosti a silných magnetických polí.
- Zapojte zástrčku do elektrickej zásuvky.

ZDROJ NAPÁJANIA

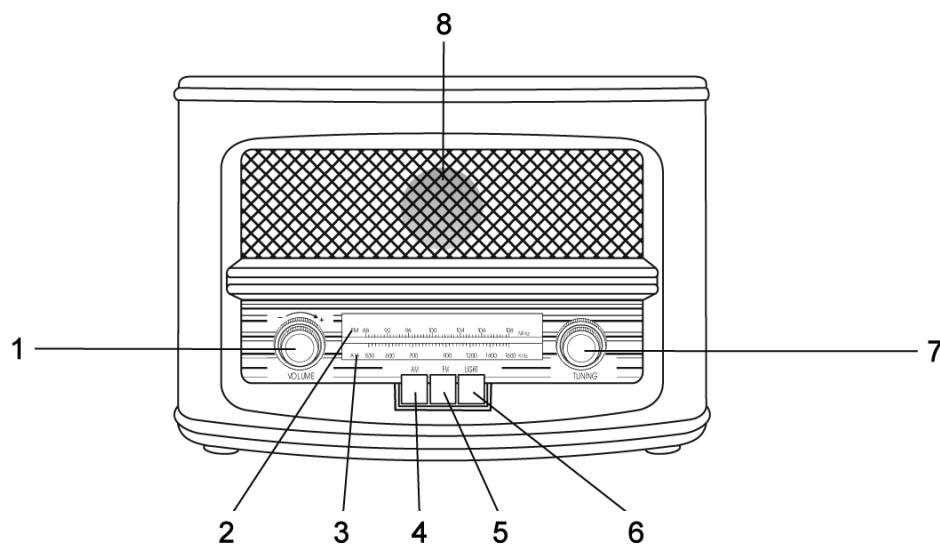
Tento produkt je určený k prevádzke len na napájanie DC 12 V 1A. Pokiaľ sa budete pokúšať tento systém napájať z iného zdroja napájania, môžete spôsobiť jeho poškodenia, na ktoré sa nevzťahuje záruka.

CHRÁŇTE SVOJ NÁBYTOK

Tento model je vybavený nekízávými gumovými „nôžkami“, ktoré bránia tomu, aby sa prístroj pohyboval, pokiaľ manipulujete s ovládacími prvky. Tieto „nôžky“ sú vyrobené z nekízávého pryžového materiálu so špeciálnym zložením, aby nezanechával na nábytku žiadne stopy alebo škrvny. Avšak niektoré typy leštidiel nábytku na bázi ropy, konzervačné prípravky na drevo alebo čistiace spreje môžu spôsobiť zmäknutie „nožičiek“, ktoré potom môžu zanechávať na nábytku stopy alebo čiastočky pryže. Aby nedošlo k poškodeniu vášho nábytku, silne odporúčame, aby ste zakúpili malé samolepiace podložky, ktoré sú k dostaniu kdekoľvek v železiarstve a v domácich potrebách a tieto podložky aplikovali na spodnú časť gumových „nožičiek“ pred tým, než prístroj postavíte na chýlostivý drevený nábytok.

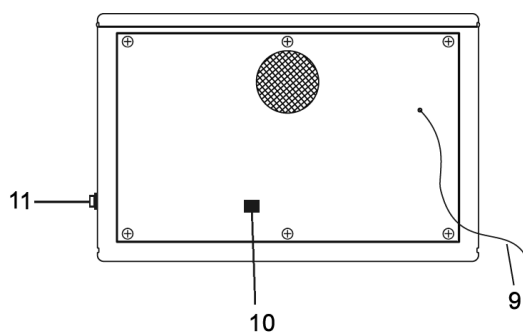
UMIESTNENIE OVLÁDACÍCH PRVKOV A KONTROLIEK

ČELNÝ PANEL



- | | |
|-------------------------------------|-------------------------------------|
| 1) Ovládač hlasitosti VOLUME | 5) Tlačidlo funkcie FM |
| 2) Ladiaca stupnica FM | 6) Tlačidlo osvetlenia LIGHT |
| 3) Ladiaca stupnica AM | 7) Gombík ladenia TUNING |
| 4) Tlačidlo funkcie AM | 8) Reproduktor |

ZADNÝ PANEL



- 9) Drôtová anténa FM (zadná strana skrine)
- 10) Vstup pre napájací adaptér
- 11) Tlačidlo zapnutia **POWER**

NÁVOD NA POUŽITIE

POČÚVANIE RÁDIA

- 1) Zapnite prístroj stlačením tlačidla **POWER**.
- 2) Prepnete prepínač funkcií **AM/FM** na požadované pásmo (AM alebo FM).
- 3) Otáčaním ladiaceho gombíku **TUNING** naladíte požadovanú rozhlasovú stanicu.
- 4) Otáčaním gombíku **VOLUME** nastavte hlasitosť na požadovanú úroveň.
- 5) Po ukončení počúvania prístroj vypnete.

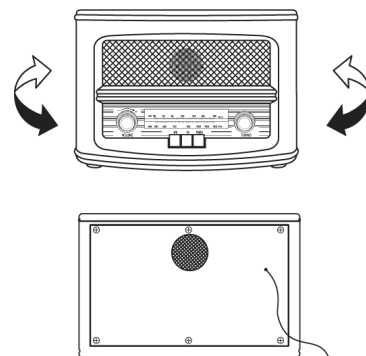
LIGHT

Po jednom stlačení tlačidla **LIGHT** sa rozsvieti svetlo. Opätovným stlačením tlačidla **LIGHT** svetlo zhasne.

INFORMÁCIE O ANTÉNE

AM - Tyčová anténa pre AM je vo vnútri skrine. Pokiaľ je príjem v AM neuspokojivý, natočte mierne skriňu tak, aby interná anténa prijímala čo najsilnejší signál.

FM - Drôtová anténa FM je na zadnej strane skrine. Pokiaľ je treba, upravte polohu a smer antény, dokiaľ nenájdete polohu, v ktorej je najlepší príjem.



TECHNICKÉ ŠPECIFIKÁCIE

| | | |
|--------------------------|---|---|
| Kmitočtový rozsah | : | AM 530–1600 kHz FM 88–108 MHz |
| Zdroj napájanie | : | DC 12 V 1A AC 100-240 V/50 Hz |
| Príkon | : | 9 W |
| Príkon vo vypnutom stave | : | 0 W |
| Antény | : | zabudovaná feritová tyčová anténa pre AM externí anténa pre FM |
| Reproduktor | : | dynamického typu 3,5“ (8,9 cm), 1 ks |
| Hmotnosť (NETTO) | : | 2,3 kg |

VÝROBCA SI VYHRADZUJE PRÁVO NA ZMENU TECHNICKEJ ŠPECIFIKÁCIE VÝROBKU.

Informácie o výrobku a servisnej sieti nájdete na internetovej adrese www.hyundai-electronics.sk



VAROVANIE: NEVYSTAVUJTE SPOTREBIČ DAŽĎU ALEBO VLHKOSTI, ABY STE PREDIŠLI VZNIKU POŽIARU ALEBO ÚRAZU ELEKTRICKÝM PRÚDOM. PRED OPRAVOU ALEBO VŽDY, KEĎ SPOTREBIČ NEPOUŽÍVATE, VYPNITE HO ZO ZÁSUVKY. V PRÍSTROJI NIESÚ ŽIADNE ČASTI OPRAVITEĽNÉ SPOTREBITEĽOM. VŽDY SA OBRACAJTE NA KVALIFIKOVANÝ AUTORIZOVANÝ SERVIS. SPOTREBIČ JE POD NEBEZPEČNÝM NAPÄTÍM.



NEBEZPEČENSTVO UDUSENIA. PE VRECKO ODKLADAJTE MIMO DOSAHU DETÍ. VRECKO NIE JE NA HRANIE. NEPOUŽÍVAJTE TOTO VRECÚŠKO V KOLÍSKACH, POSTIEĽKACH, KOČÍKOCH ALEBO DETSKÝCH OHRÁDKACH.

Likvidácia starých elektrických a prístrojov (vťahuje sa na Európsku úniu a európske krajiny so systémami oddeleného zberu).



Tento symbol na výrobku alebo obale znamená, že s výrobkom po ukončení jeho životnosti nemôže byť nakladané ako s bežným odpadom z domácnosti. Musí sa odovzdať do príslušnej zberne na recykláciu elektrických a elektronických zariadení. Zaručením správnej likvidácie tohto výrobku pomôžete pri predchádzaní potenciálnych negatívnych dopadov na životné prostredie a na zdravie človeka, ktoré by mohli byť zapríčinené nevhodným zaobchádzaním s odpadmi z tohto výrobku. Recyklovaním materiálov pomôžete zachovať prírodné zdroje. Podrobnejšie informácie o recyklácii tohto výrobku vám na požiadanie poskytne miestny úrad, služba likvidácie komunálneho odpadu alebo predajňa, v ktorej ste si tento výrobok zakúpili.

Týmto ETA a.s. prehlasuje, že typ rádiového zariadenia RA601 je v súlade so smernicou 2014/53/EU. Úplné znenie prehlásenia o zhode EÚ je k dispozícii na tejto internetovej adrese: http://www.hyundai-electronics.cz/declaration_of_conformity

PRZYGOTOWANIE DO ZASTOSOWANIA

ROZPAKOWANIE I ZŁOŻENIE

- Ostrożnie wyjmij urządzenie z kartonowego opakowania i usuń materiał pakowy.
- Odwiń przewód anteny FM i rozciąg na całą długość.
- Umieść urządzenie na stabilną, równą powierzchnię z dostępem do gniazdka sieciowego, poza zasięgiem bezpośredniego światła słonecznego i źródeł nadmiernego ciepła, prochu, wilgotności i silnych pól magnetycznych.
- Włóż wtyczkę do gniazdka elektrycznego.

ŹRÓDŁO ZASILANIA

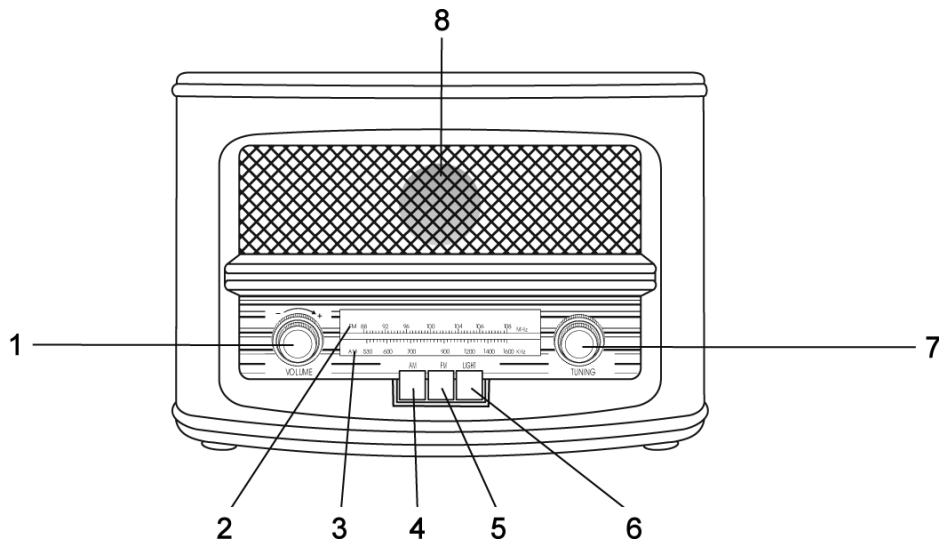
Ten produkt jest przeznaczony tylko do eksploatacji przy zasilaniu DC 12 V 1A. Jeżeli będziesz próbować ten system zasilać obejść z innego źródła zasilania, możesz spowodować jego uszkodzenie, które nie jest objęte gwarancją.

CHROŃ SWOJE MEBLE

Ten model jest wyposażony w przeciwpoślizgowe gumowe „nóżki“, które nie dopuszczają do poruszenia się urządzenia, podczas manipulowania z elementami sterującymi. Te „nóżki“ są wyprodukowane z przeciwpoślizgowego gumowego materiału, który posiada specjalne złożenie, na meblach nie pozostawia żadnej stopy lub plamy. Jednak niektóre typy środków do polerowania mebli na bazie ropy, środki konserwujące do drzewa lub spreje czyszczące mogą zmiękczyć „nóżki“, które następnie mogą pozostawiać na meblach stopy lub cząsteczki gumy. Aby nie doszło do uszkodzenia Twoich mebli, zalecamy, kupić małe samoklejące podkładki, które można dostać gdziekolwiek w sklepie z artykułami gospodarstwa domowego i zanim postawisz urządzenie na delikatne meble drewniane, przykleić je na spodnią część gumowych „nózek“.

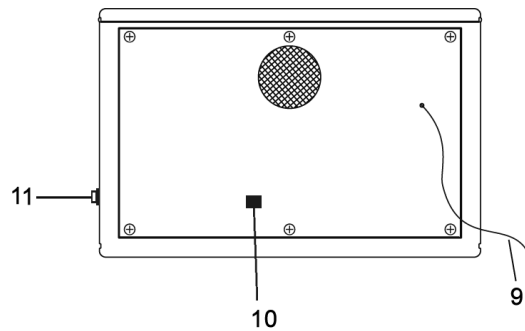
ROZMIESZCZENIE ELEMENTÓW STERUJĄCYCH I KONTROLEK

PANEL PRZEDNI



- | | |
|--------------------------------------|--------------------------------------|
| 1) Sterownik głośności VOLUME | 5) Przycisk funkcji FM |
| 2) Skala FM | 6) Przycisk oświetlenia LIGHT |
| 3) Skala AM | 7) Guzik strojenia TUNING |
| 4) Przycisk funkcji AM | 8) Głośnik |

PANEL TYLNY



- 9) Antena drutowa FM (tylna strona obudowy)
- 10) Wejście DC
- 11) Przycisk zasilania **POWER**

INSTRUKCJA OBSŁUGI

SŁUCHANIE RADIA

- 1) Jeżeli chcesz włączyć system, naciśnij jeden raz przycisk. **POWER**.
- 2) Przełącz przełącznik funkcji **AM/FM** na żądane pasmo (AM lub FM).
- 3) Obracając guzik sterujący **TUNING** nastroisz daną stację radiową.
- 4) Obracając guzik **VOLUME** ustawisz głośność na dany poziom.
- 5) Gdy skończysz słuchać, pamiętaj o wyłączeniu urządzenia.

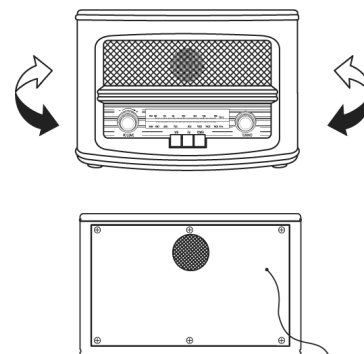
LIGHT

Światło zaświeci się po jednym naciśnięciu przycisku **LIGHT**. Przez ponowne naciśnięcie **LIGHT** światło zgaśnie.

INFORMACJE O ANTENIE

AM - Antena prętowa AM znajduje się wewnątrz obudowy. Jeżeli odbiór AM jest niedostateczny, obróć lekko obudowę tak, aby antena wewnętrzna odbierała jak najsilniejszy sygnał.

FM - Antena drutowa FM znajduje się na tylnej stronie obudowy. Jeżeli zachodzi taka potrzeba, zmieniaj pozycję i kierunek anteny, aż znajdziesz pozycję, w której jest najlepszy odbiór.



SPECYFIKACJA TECHNICZNA

| | | |
|--------------------------------|---|---|
| Zakres częstotliwości | : | AM 530–1600 kHz FM 88–108 MHz |
| Źródło zasilania | : | DC 12 V 1A AC 100-240 V/50 Hz |
| Pobór mocy | : | 9 W |
| Pobór mocy w trybie wyłączenia | : | 0 W |
| Anteny | : | wbudowana ferrytowa antena prętowa dla AM zewnętrzna antena dla FM |
| Głośnik | : | typu dynamicznego 3,5" (8,9 cm), 1 szt |
| Waga (NETTO) | : | 2,3 kg. |

ZMIANA SPECYFIKACJI TECHNICZNEJ PRODUKTU ZASTRZEŻONA PRZEZ PRODUCENTA.

Więcej informacji dotyczących urządzenia oraz serwisu znajduje się na naszej stronie internetowej www.hyundai-electronics.pl



OSTRZEŻENIE: ABY UNIKNĄĆ NIEBEZPIECZEŃSTWA POŻARU LUB PORAŻENIA PRĄDEM ELEKTRYCZNYM, NIE WOLNO WYSTAWIAĆ SPRZĘTU NA DZIAŁANIE DESZCZU BĄDŹ WILGOCI. URZĄDZENIE ODBIORCZE ZAWSZE WYŁĄCZYĆ Z GNIAZDKA, KIEDY NIE JEST UŻYWANE LUB PRZED NAPRAWĄ. W URZĄDZENIU NIE MA ŻADNYCH CZĘŚCI, KTÓRE BY MÓGŁ ODBIORCASAMODZIELNIE NAPRAWIAĆ. NAPRAWĘ SPRZĘTU NALEŻY ZLECIĆ ODPOWIEDNIO PRZYGOTOWANEMU SERWISU AUTORYZACYJNEMU. URZĄDZENIE ZNAJDUJE SIĘ POD NIEBEZPIECZNYM NAPIĘCIEM.



NIEBEZPIECZEŃSTWO UDUSZENIA. TOREBKĘ Z PE POŁOŻYĆ W MIEJSCU BĘDĄCYM POZA ZASIĘGIEM DZIECI. TOREBKA NIE SŁUŻY DO ZABAWY! TEGO WORKA NIE NALEŻY UŻYWAĆ W KOŁYSKACH, ŁÓŻECZKACH, WÓZKACH LUB KOJCACH DZIECIECYCH.

Utylizacja zużytego sprzętu (stosowane w krajach Unii Europejskiej i w pozostałych krajach europejskich stosujących systemy zbiórki).



Ten symbol na produkcie lub jego opakowaniu oznacza, że produkt nie może być traktowany jako odpad komunalny, lecz powinno się go dostarczyć do odpowiedniego punktu zbiórki sprzętu elektrycznego i elektronicznego, w celu recyklingu. Odpowiednie zadysponowanie zużytego produktu zapobiega potencjalnym negatywnym wpływom na środowisko oraz zdrowie ludzi, jakie mogłyby wystąpić w przypadku niewłaściwego zagospodarowania odpadów. Recykling materiałów pomaga chronić środowisko naturalne.

W celu uzyskania bardziej szczegółowych informacji na temat recyklingu tego produktu, należy skontaktować się z lokalną jednostką samorządu terytorialnego, ze służbami zagospodarowywania odpadów lub ze sklepem, w którym zakupiony został ten produkt.

Niniejszym ETA a.s. oświadcza, że sprzęt radiowy typu RA601 spełnia wymagania dyrektywy 2014/53/EU. Pełny tekst deklaracji zgodności jest dostępny pod poniższym adresem internetowym: http://www.hyundai-electronics.cz/declaration_of_conformity

PREPARATION FOR USE

UNPACKING AND SET UP

- Carefully remove the unit from the display carton and remove all packing materials from the unit.
- Unwind the FM Antenna wire and extend it to its full length.
- Place the unit on a stable, level surface, convenient to AC outlet, out of direct sunlight, and away from sources of excess heat, dust, moisture, humidity or strong magnetic fields.
- Connect the plug to your AC outlet.

POWER SOURCE

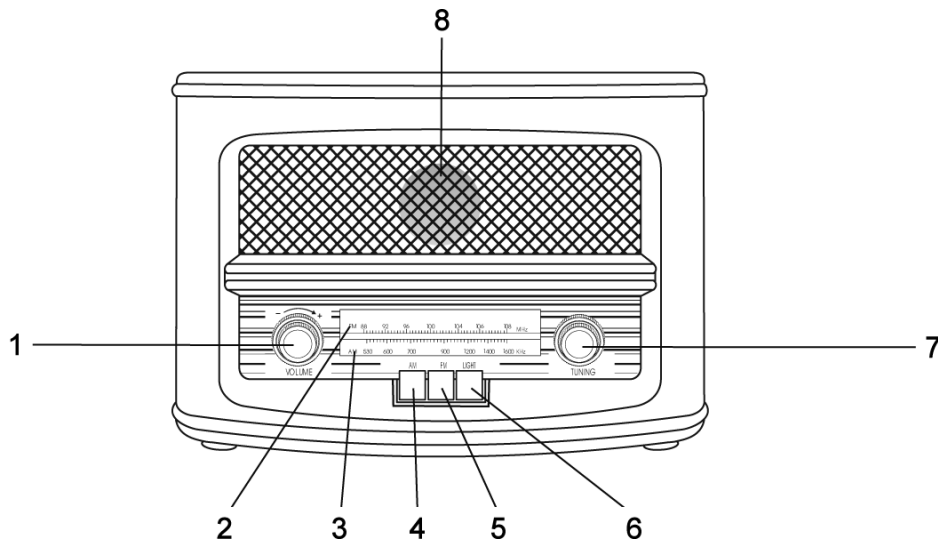
This system is designed to operate on DC 12 V 1A only. Attempting to operate this system from any other power source may cause damage to the system and such damage is not covered by your warranty.

PROTECT YOUR FURNITURE

This model is equipped with non-skid rubber feet to prevent the product from moving when you operate the controls. These feet are made from non-migrating rubber material specially formulated to avoid leaving any marks or stains on your furniture. However certain types of oil based furniture polished, wood preservatives, or cleaning sprays may cause the rubber feet to soften, and leave marks or a rubber residue on the furniture. To prevent any damage to your furniture we strongly recommend that you purchase small self-adhesive felt pads, available at hardware stores and home improvement centres everywhere, and apply these pads to the bottom of the rubber feet before you place the product on fine wooden furniture.

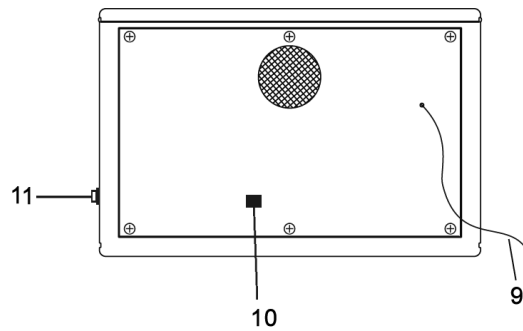
LOCATION OF CONTROLS AND INDICATORS

FRONT PANEL



- | | |
|--------------------------------|------------------------------|
| 1) VOLUME Control | 5) FM Function Button |
| 2) FM Tuning Dial Scale | 6) LIGHT Button |
| 3) AM Tuning Dial Scale | 7) TUNING Control |
| 4) AM Function Button | 8) SPEAKER |

BACK PANEL



- | |
|--|
| 9) FM Wire Antenna (Back Cabinet) |
| 10) DC input jack |
| 11) POWER Button |

OPERATING INSTRUCTIONS

LISTENING TO THE RADIO

- 1) To turn the system on, press the **POWER** button one time.
- 2) Press **AM/FM** buttons for the desired band, AM or FM.
- 3) Rotate the **TUNING** control to select the desired radio station.
- 4) Rotate the **VOLUME** control to the desired level.
- 5) When you finish listening turn off the unit.

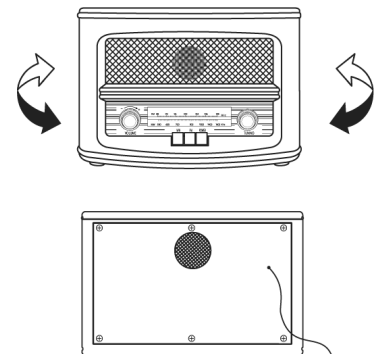
LIGHT

Press **LIGHT** button one time, light will be on. Press **LIGHT** button again, light will be off.

ANTENNA INFORMATION

AM - The AM bar antenna is inside the cabinet. If AM reception is unsatisfactory try repositioning the cabinet slightly until the internal antenna is pickin up the strongest signal.

FM - The FM wire antenna is located on the back cabinet. If necessary adjust the position and direction of this antenna until you find the position that provides the reception.



SPECIFICATION

| | | |
|----------------------------|---|---|
| Frequency range | : | AM 530 – 1600KHz FM 88 – 108MHz |
| Power Source | : | DC 12 V 1A AC 100-240 V/50 Hz |
| Power Consumption | : | 9 W |
| Power Consumption Off mode | : | 0W |
| Antennas | : | Built-in Ferrite Bar forAM External Antenna for FM |
| Speaker | : | 3.5 Dynamic type x1 |
| Weight (NETTO) | : | 2,3 kg |

WE RESERVE THE RIGHT TO CHANGE TECHNICAL SPECIFICATIONS.



WARNING: DO NOT USE THIS PRODUCT NEAR WATER, IN WET AREAS TO AVOID FIRE OR INJURY OF ELECTRIC CURRENT. ALWAYS TURN OFF THE PRODUCT WHEN YOU DON'T USE IT OR BEFORE A REVISION. THERE AREN'T ANY PARTS IN THIS APPLIANCE WHICH ARE REPARABLE BY CONSUMER. ALWAYS APPEAL TO A QUALIFIED AUTHORIZED SERVICE. THE PRODUCT IS UNDER A DANGEROUS TENTION.



TO AVOID DANGER OF SUFFOCATION, KEEP THIS PLASTIC BAG AWAY FROM BABIES AND CHILDREN. DO NOT USE THIS BAG IN CRIBS, BEDS, CARRIAGES OR PLAYPENS. THIS BAG IS NOT A TOY.

Disposal of old Electrical & Electronic Equipment (Applicable in the European Union and other European countries with separate collection systems).



This symbol on the product or on its packaging indicates that this product shall not be treated as household waste. Instead it shall be handed over to the applicable collection point for the recycling of electrical and electronic equipment. By ensuring this product is disposed of correctly, you will help prevent potential negative consequences for the environment and human health, which could otherwise be caused by inappropriate waste handling of this product. The recycling of materials will help to conserve natural resources. For more detailed information about recycling of this product, please contact your local Civic Office, your household waste disposal service or the shop where you purchased the product.

Hereby, ETA a.s. declares that the radio equipment type RA601 is in compliance with Directive 2014/53/EU. The full text of the EU declaration of conformity is available at the following internet address: http://www.hyundai-electronics.cz/declaration_of_conformity

A KÉSZÜLÉK ELŐKÉSZÍTÉSE

KICSOMAGOLÁS ÉS ÖSSZESZERELÉS

- Óvatosan távolítsa el a készüléket a dobozból, és távolítsa el az összes csomagolóanyagot.
- Bontsa ki az FM antenna kábelt és egyenesítse ki teljes hosszában.
- Helyezze a készüléket egy stabil felületre, a hálózati aljzat közvetlen közelében.-
- A készüléket ne érje közvetlen napény, túlzott hő, por, nedvesség és erős mágneses mező.
- Dugja be a konnektorba.

ÁRAMELLÁTÁS

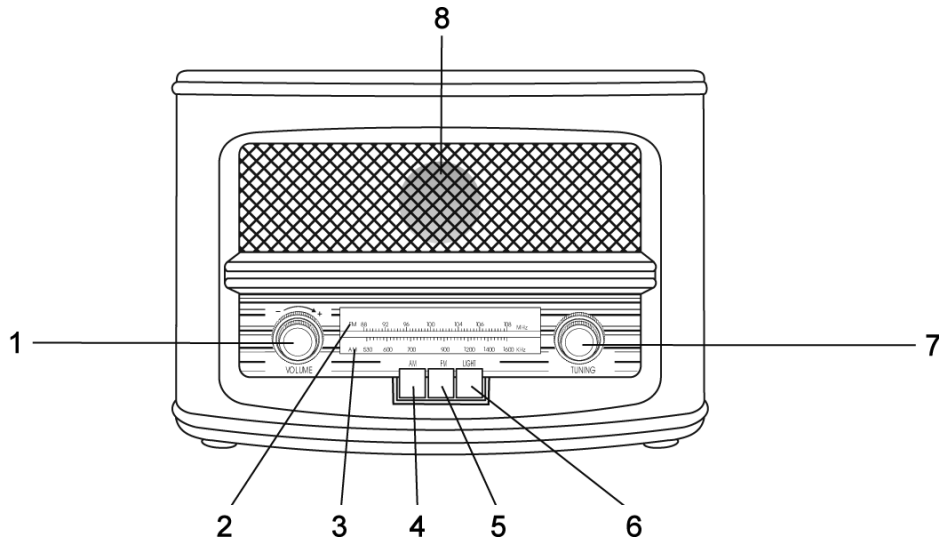
Ezt a terméket úgy tervezték, hogy a DC 12 V 1A váltakozó árammal lehessen használni. Ha nem ennek megfelelő áramforrással használja az anyagi és egészségügyi károsodást okozhat amiért a gyártó nem vállal felelősséget okozhat Az okozott kár megjavítása, nem vonatkozik a garanciális javítás körébe.

A BÚTOROK VÉDELME

Ez a modell fel van szerelve csúszásmentes gumi „lábakkal“, amelyek megakadályozzák, hogy a készülék elmozduljon, amikor a kezelőszerveket használja. Ezek a „lábak“ csúszásgátlós gumiból készültek, a gumi anyaga nem hagy foltokat vagy nyomot a bútorokon. Ugyanakkor, bizonyos fajta bútortisztítók pld. ásványolaj-alapú faanyagvédő szerek és tisztító spray-k hatására a „láb“ gumi részecskéket, vagy nyomokat hagyhatnak a bútorokon. A károsodások megelőzése érdekében, azt ajánljuk, hogy vásároljon kis öntapadó párnákat, és gumi „láb“ aljára ragasszák azt fel mielőtt a készüléket a fából készült bútorra teszik.

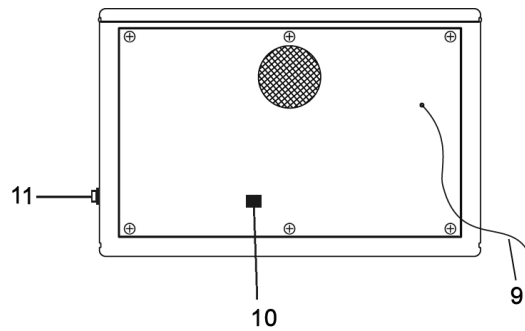
KEZELŐSZERVEK ÉS JELZŐFÉNYEK

ELŐLAP



- | | |
|------------------------------|--|
| 1) HANGERŐSZABÁLYZÓ | 6) LIGHT – Háttérvilágítás gomb |
| 2) FM hangolóskála | 7) HANGOLÓ GOMB |
| 3) AM hangolóskála | 8) Hangszóró |
| 4) AM Hullámsáv váltó | |
| 5) FM Hullámsáv váltó | |

HÁTLAG



- 9) FM antenna
- 10) DC IN aljzat
- 11) Főkapcsoló gomb **POWER**

HASZNÁLATI ÚTMUTATÓ

RÁDIÓHALLGATÁS

- 1) A **POWER** (Főkapcsoló) gomb egyszeri megnyomásával bekapcsolja a rendszert.
- 2) Állítsa be a kívánt hullámsávot **AM/FM** (AM vagy FM)
- 3) Forgassa el **TUNING** hangológombot, balra vagy jobbra, hogy beállítsa a kívánt rádióállomást.
- 4) Állítsa be a **hangerőszabályzó** gombbal a hangerőt a kívánt szintre.
- 5) Ha befejezte a zene hallgatását, kapcsolja ki a készüléket! .

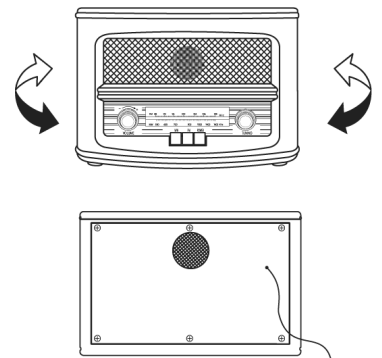
LIGHT

A **LIGHT** (Háttérvilágítás) gomb egyszeri megnyomásával bekapcsolja, a gomb ismételt megnyomásával kikapcsolja a háttérvilágítást.

TÁJÉKOZTATÁS AZ ANTENNÁRÓL

AM - Az AM antenna a doboz belsejében van. Ha AM vétel nem kielégítő, forgassa el a készüléket úgy, hogy a belső antenna a legerősebb jelet foghassa.

FM - Az FM antenna vezeték a készülék hátulján található. Amennyiben szükséges, állítsa be, az antenna irányát, addig amíg nem találja meg legjobb vételt.



MŰSZAKI ADATOK

| | | |
|---------------------------------|---|---|
| Frekvencia tartomány | : | AM 530–1600KHz FM 88–108MHz-es |
| Tápellátás | : | DC 12 V 1A AC 100-240 V/50 Hz |
| Fogyasztás | : | 9 W |
| Teljesítmény felvétel - Off mód | : | 0 W |
| Antenna | : | Beépített ferrit rúd antenna AM Külső antenna FM |
| Hangszóró | : | Dinamikus típus 3,5 "(8,9 cm), 1 db |
| Súly (NETTÓ) | : | 2,3 kg |

A GYÁRTÓ FENNTARTJA A JOGOT A TECHNIKAI SPECIFIKÁCIÓK VÁLTOZTATÁSÁRA.



FIGYELEM: TŰZ VAGY ÁRAMÜTÉS ELKERÜLÉSE ÉRDEKÉBEN NE TEGYE KI A KÉSZÜLÉKET ESŐ VAGY NEDVESSÉG HATÁSÁNAK. HASZNÁLATON KÍVÜL VAGY JAVÍTÁS ELŐTT MINDIG HÚZZA KI A KÉSZÜLÉKET AZ ELEKTROMOS HÁLÓZATBÓL. A KÉSZÜLÉK NEM TARTALMAZ A FELHASZNÁLÓ ÁLTAL JAVÍTHATÓ ALKATRÉSZEKET. MINDIG FORDULJON SZAKSZERVIZHEZ. A KÉSZÜLÉK VESZÉLYES FESZÜLTÉG ALATT VAN.



FULLADÁSVESZÉLY. TARTSA A PE ZACSKÓT GYERMEKEKTŐL ELZÁRT HELYEN. A ZACSKÓ NEM JÁTÉKSZER. NE HASZNÁLJA EZT A ZACSKÓT BÖLCSŐKBEN, KISÁGYAKBAN, BABAKOCSIKBAN, VAGY GYEREK JÁRÓKÁKBAN.

Feleslegessé vált elektromos és elektronikus készülékek hulladékként való eltávolítása (Használható az Európai Unió és egyéb európai országok szelektív hulladékgyűjtési rendszereiben).



Ez a szimbólum a készüléken, vagy annak csomagolásán azt jelzi, hogy a terméket ne kezelje háztartási hulladékként! Kérjük, hogy az elektromos és elektronikai hulladék gyűjtésére kijelölt gyűjtőhelyen adja le! A feleslegessé vált termék helyes kezelésével segít megelőzni a környezet és az emberi egészség károsodását, mely bekövetkezhetne, ha nem követi a hulladékkezelés helyes módját. Az anyagok újrahasznosítása segít a természeti erőforrások megőrzésében. A termék újrahasznosítása érdekében, valamint további információért forduljon a hozzátartozó hivatalhoz, vagy a lakhelyén lévő hulladékokkal foglalkozó szolgáltatóhoz, illetve ahhoz az üzlethez, ahol a terméket megvásárolta!

Ezáltal az ETA a.s. kijelenti, hogy a RA601 típusú rádióberendezések megfelelnek a 2014/53/EU irányelvnek. Az EU-megfelelőségi nyilatkozat teljes szövege a következő internetes címen érhető el: http://www.hyundai-electronics.cz/declaration_of_conformity

Poznámky / Notatka / Notes / Megjegyzés:

Poznámky / Notatka / Notes / Megjegyzés:

HYUNDAI

Licensed by Hyundai Corporation, Korea