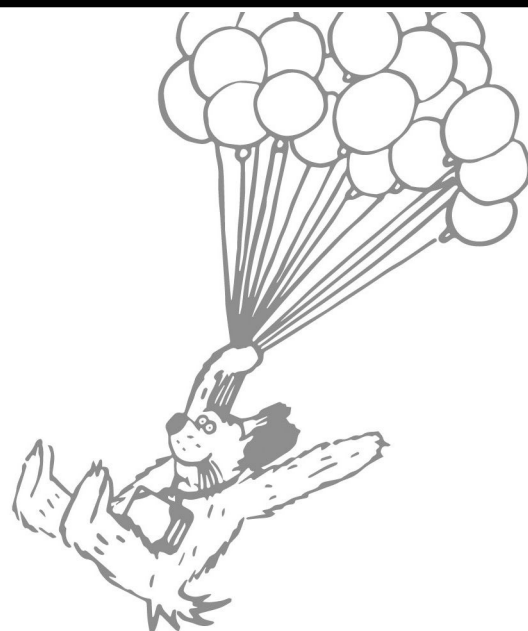


MAXIRADIO



GOGEN



CZ SK PL EN HU

PŘENOSNÝ PŘEHRÁVAČ USB, MP3 A CD S RÁDIEM  
PRENOSNÝ PREHRÁVAČ USB, MP3 A CD S RÁDIOM  
PRZENOŚNY ODTWARZACZ USB/MP3/CD/RADIO  
USB/MP3/CD/RADIO PORTABLE PLAYER  
USB/MP3/CD/ HORDOZHATÓ RÁDIÓ

NÁVOD K POUŽITÍ  
NÁVOD NA POUŽITIE  
INSTRUKCJA OBSŁUGI  
INSTRUCTION MANUAL  
HASZNÁLATI UTASÍTÁS

## UPOZORNĚNÍ

Z DŮVODU ZAMEZENÍ RIZIKA POŽÁRU A ÚRAZU ELEKTRICKÝM PROUDEM NEVYSTAVUJTE PŘÍSTROJ DEŠTI ANI VLHKOSTI.



**SYMBOL BLESKU S ŠIPKOU** uvnitř rovnostranného trojúhelníku upozorňuje uživatele na přítomnost nebezpečného napětí bez izolace ve vnitřním prostoru výrobku, které může být natolik vysoké, že představuje riziko úrazu osob elektrickým proudem.



**VYKŘIČNÍK** uvnitř rovnostranného trojúhelníku se používá k upozornění, že určitá součást musí být z bezpečnostních důvodů nahrazena pouze součástmi specifikovanou v dokumentaci.

K přístroji byl připevněn následující štítek uvádějící správný postup pro práci s laserovým paprskem:



### ŠTÍTEK LASEROVÉHO PRODUKTU TŘÍDY 1

Tento štítek je upevněn na místě dle ilustrace a informuje, že přístroj obsahuje laserový komponent.



### VAROVNÝ ŠTÍTEK UPOZORŇUJÍCÍ NA ZÁŘENÍ

Tento štítek je umístěn uvnitř přístroje dle ilustrace, aby varoval před další demontáží přístroje. Zařízení obsahuje laser vyzařující laserové paprsky v rámci limitů pro laserový produkt třídy 1.

## UPOZORNĚNÍ

1. **PŘEČTĚTE SI NÁVOD** – Před uvedením přístroje do provozu je třeba přečíst si všechny bezpečnostní a provozní pokyny.
2. **USCHOVEJTE NÁVOD** – Bezpečnostní a provozní pokyny by měly být uschovány pro pozdější použití.
3. **DODRŽOVÁNÍ UPOZORNĚNÍ** – Je třeba dodržovat veškerá varování na přístroji a v provozních pokynech.
4. **DODRŽOVÁNÍ POKYŇŮ** – Je třeba dodržovat veškeré provozní pokyny.
5. **VODA A VLHKOST** – Nepoužívejte přístroj v blízkosti vody, například blízko vany, umývadla, kuchyňského dřezu nebo prádelní vany, v blízkosti bazénu nebo ve vlhkém sklepě.
6. **VĚTRÁNÍ** – Přístroj musí být umístěn tak, aby jeho stanoviště či poloha nebránila řádnému větrání. Přístroj nestavte na postel, pohovku, rohožku nebo podobný povrch, který může blokovat větrací otvory, ani do zapuštěných prostor, např. do knihovny nebo polic, které mohou bránit proudění vzduchu skrze větrací otvory.
7. **TEPLO** – Přístroj musí být umístěn mimo zdroje tepla jako jsou radiátory, kamna či jiná zařízení produkující teplo (včetně zesilovačů).
8. **ZDROJ NAPÁJENÍ** – Tento přístroj může být připojen pouze k typu zdroje napájení, který je popsán v provozních pokynech nebo označen na štítku.
9. **OCHRANA SÍŤOVÉ ŠŤŮRY** – Elektrické kabely musí být vedeny tak, aby se po nich nešlapalo ani nebyly stlačeny předměty na ně položenými nebo o ně opřenými.
10. **ELEKTRICKÉ VEDENÍ** – Venkovní anténa musí být umístěna mimo elektrické vedení.
11. **VNIKUTÍ PŘEDMĚTŮ NEBO TEKUTIN** – je třeba dbát, aby se do přístroje skrze otvory nedostaly cizí předměty a tekutiny.
12. **VAROVÁNÍ PŘED ELEKTRICKÝM STATICKÝM VÝBOJEM** – Pokud displej správně nefunguje nebo nereaguje na ovládací prvky, může to být způsobeno elektrickým výbojem. Vypněte přístroj a vytáhněte jej ze zásuvky. Po několika vteřinách jej znovu zapojte.
13. **POŠKOZENÍ VYŽADUJÍCÍ SERVIS** – Servis přístroje by měla provádět kvalifikovaná osoba, pokud:
  - A. Byl poškozen síťový kabel nebo zástrčka.
  - B. Dovnitř přístroje vnikly cizí předměty nebo tekutiny.
  - C. Přístroj byl vystaven dešti.
  - D. Přístroj upadl nebo je poškozena jeho skříň.
  - E. Zdá se, že přístroj nepracuje normálně.
14. **SERVIS** – Uživatel by se neměl pokoušet opravovat přístroj nad rámec popsany v návodu. Veškerý servis je třeba přenechat kvalifikovanému servisnímu personálu.

### Poznámky:

- A. Znečištěné nebo poškrábané CD může způsobit problémy s přeskokováním.
- B. Pokud dojde k chybě displeje nebo poruše, odpojte síťový kabel a vyjměte všechny baterie. Poté znovu přístroj zapněte.



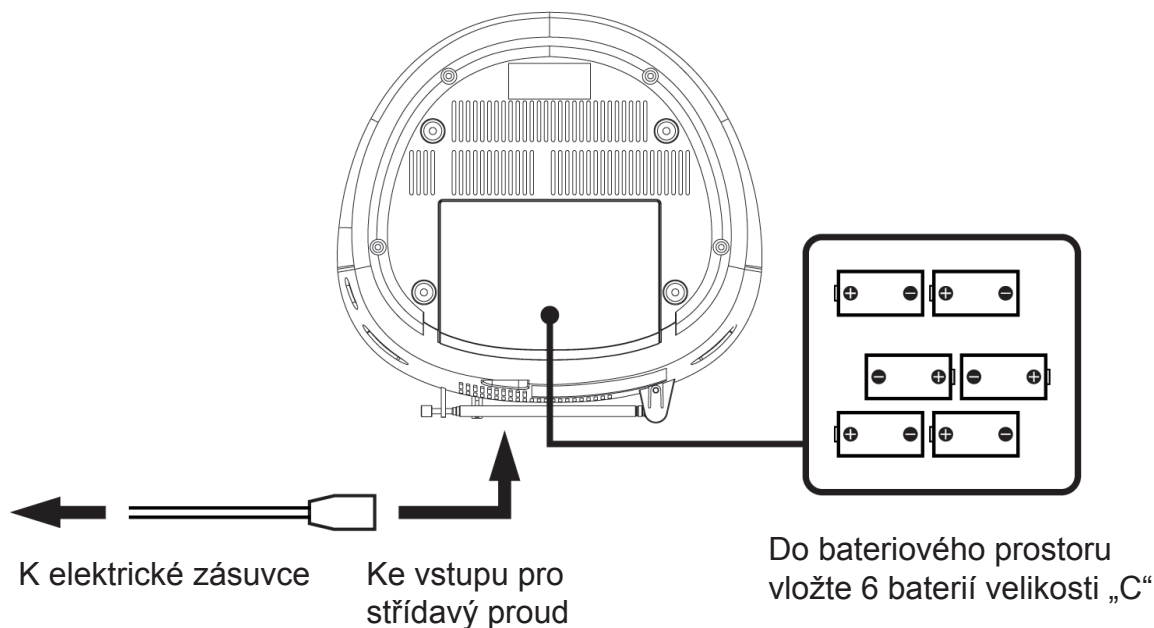
## PŘED UVEDENÍM DO PROVOZU

### **Poznámky: KOMPAKTNÍ DISKY**

Protože znečištěné, poškozené nebo zkroucené disky mohou poškodit přístroj, je třeba dbát o následující:

- A. Použitelné kompaktní disky. Používejte pouze kompaktní disky s níže uvedeným označením.
- B. Používejte kompaktní disky CD pouze s digitálním zvukovým signálem.

## ZDROJE NAPÁJENÍ



### **Napájení střídavým proudem**

Přenosný systém můžete napájet zapojením oddělitelného elektrického síťového kabelu do vstupu pro střídavý proud na zadní straně přístroje a do elektrické zásuvky. Zkontrolujte, zda udané napětí vašeho přístroje odpovídá napětí v místní síti. Ujistěte se, že elektrický síťový kabel je do přístroje zasunut na doraz.

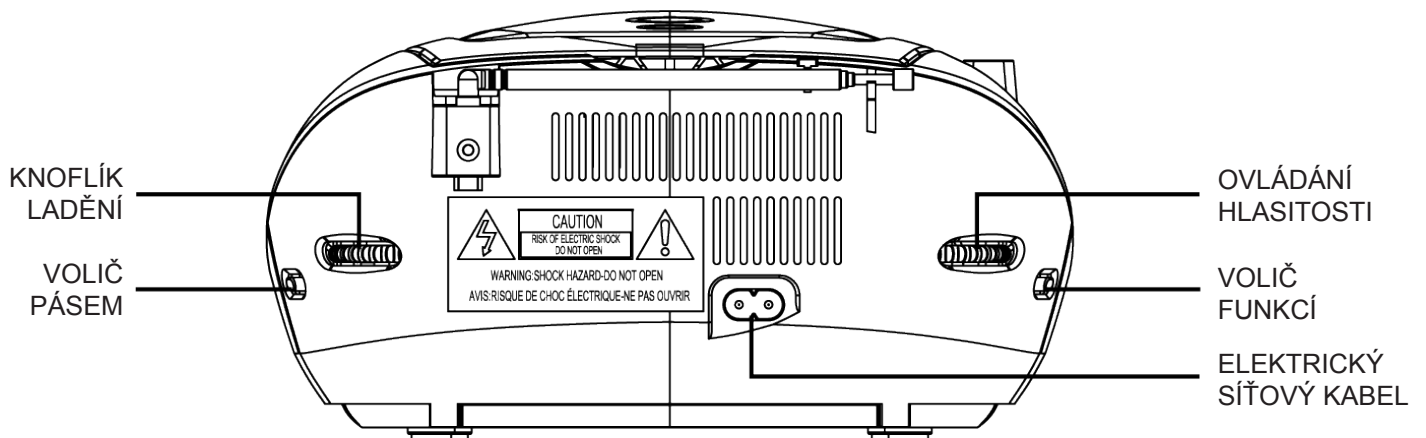
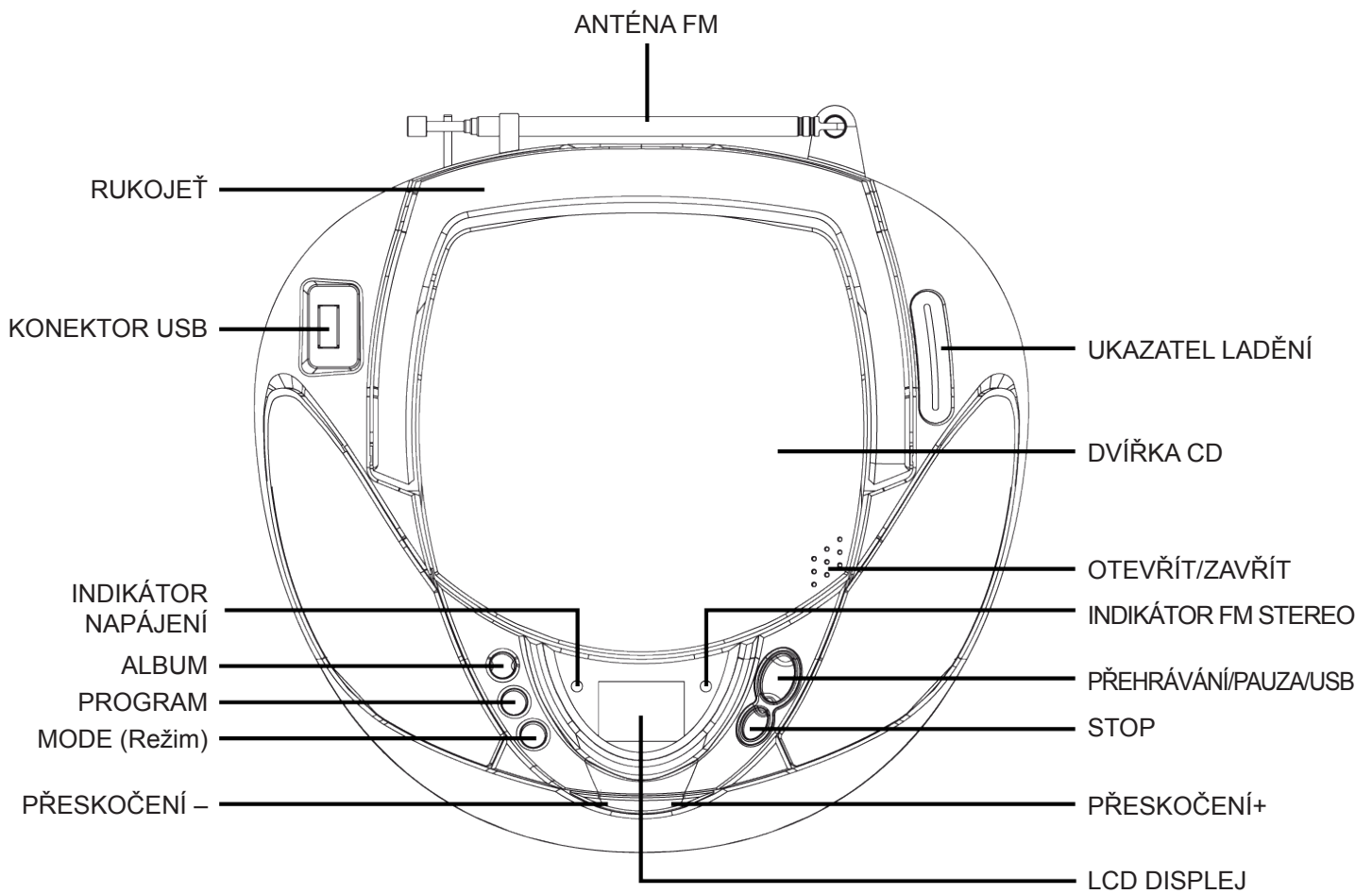
### **Napájení z baterií**

Do bateriového prostoru vložte 6 baterií velikosti „C“. Ujistěte se, že baterie jsou vloženy správně, aby nedošlo k poškození přístroje. Pokud nebudete zařízení delší dobu používat, vždy baterie vyjměte, protože jinak může dojít k jejich vytečení a následnému poškození přístroje.

### **Poznámky:**

- Používejte baterie stejného typu. Nikdy nepoužívejte různé typy baterií zároveň.
- Pokud chcete přístroj používat na baterie, odpojte od něj síťový kabel.

## UMÍSTĚNÍ OVLÁDACÍCH PRVKŮ



## POUŽÍVÁNÍ RÁDIA

### Všeobecný provoz

Protože znečištěné, poškozené nebo zkroucené disky mohou poškodit přístroj, je třeba dbát o následující:

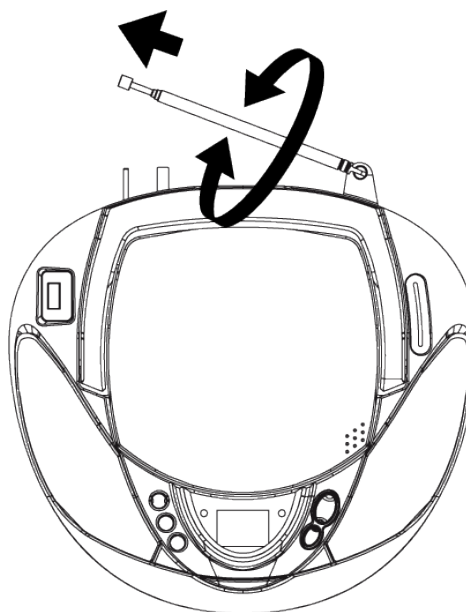
1. Tlačítkem „FUNCTION“ zvolte režim „RADIO“ (Rádio).
2. Tlačítkem „BAND“ zvolte požadované pásmo.
3. Pomocí ladícího knoflíku „TUNING“ nastavte rozhlasovou frekvenci požadované stanice.
4. Nastavte požadovanou úroveň hlasitosti ovladačem hlasitosti.

### Příjem FM / FM stereo

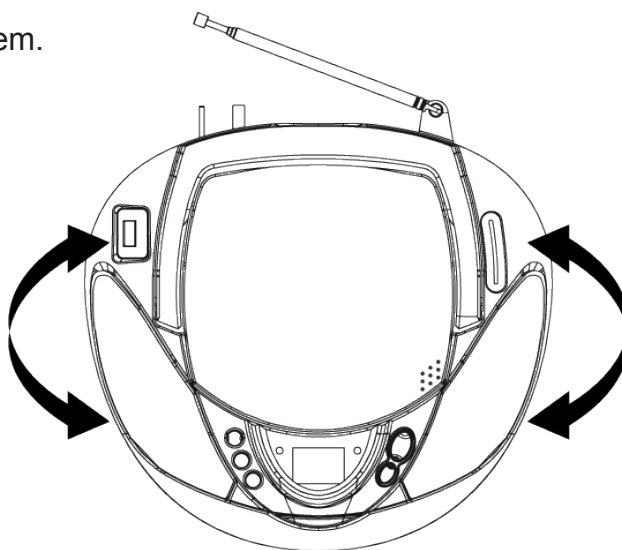
- Nastavte volič pásem „BAND“ do režimu FM na příjem v mono.
- Nastavte volič pásem „BAND“ do režimu FM ST. na stereofonní příjem FM STEREO. V režimu FM ST. se rozsvítí indikátor stereofonního příjmu.

### Pro lepší příjem

- Pro lepší příjem přeměřujte anténu.



- Pro lepší příjem AM otáčejte celým přístrojem.



## POUŽÍVÁNÍ RÁDIA

### Všeobecný provoz

PLAY / PAUSE / USB ►||

Stisknutím spustíte přehrávání disku CD / MP3.  
Opětovným stisknutím dočasně zastavíte přehrávání CD / MP3.  
Dalším stisknutím přehrávání obnovíte.

SKIP + ►► a

SKIP - ◀◀

Stisknutím přeskočíte na další stopu nebo zpět na předchozí stopu.  
Při přehrávání tlačítko podržte, dokud nenajdete požadovaný zvukový bod.

STOP ■

Stisknutím zastavíte veškeré operace CD / MP3.

### Přehrávání

1. Voličem „FUNCTION“ přepněte na režim „CD / MP3“.
2. Otevřete víko CD a do prostoru pro CD vložte disk CD/MP3 potištěnou stranou nahoru.
3. Zavřete dvířka CD.
4. Pokud je vložen disk, provede se jeho načtení.  
U disků CD – načte se celkový počet stop a zobrazí se na displeji.  
U disků MP3 – na displeji se zobrazí „MP3“.
5. Stisknutím tlačítka „PLAY / PAUSE / USB“ spustíte přehrávání disku CD / MP3.
6. Nastavte hlasitost na požadovanou úroveň ovladačem hlasitosti „VOLUME“.
7. Pokud chcete přehrávání dočasně zastavit, stiskněte znovu tlačítko „PLAY / PAUSE / USB“.
8. Po dokončení stiskněte tlačítko „STOP“.

## POUŽÍVÁNÍ CD / MP3

### Program

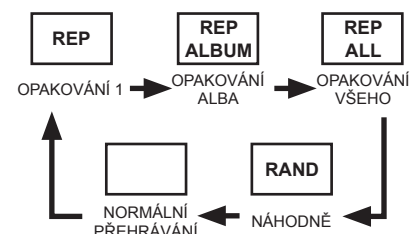
Pro přehrávání skladeb na disku v určeném pořadí lze naprogramovat až 20 stop na disku. Ujistěte se, že jste před použitím této funkce stiskli tlačítko „STOP“.

1. Stiskněte tlačítko „PROGRAM“. Na displeji se zobrazí „P01“ a bude blikat.
2. Tlačítka „SKIP+“ a „SKIP-“ vyberte požadovanou stopu. (Požadované album můžete vybrat tlačítkem „ALBUM“).
3. Opětovným stisknutím tlačítka „PROGRAM“ potvrďte požadovanou stopu do paměti programu.
4. Opakováním kroků 2 a 3 zadejte do paměti programu další stopy.
5. Jakmile jsou naprogramovány všechny požadované stopy, přehrajete disk v naprogramovaném pořadí stop stisknutím tlačítka „PLAY/PAUSE“.
6. Naprogramované přehrávání ukončíte dvojitým stisknutím tlačítka „STOP“.

### Přehrávání

Pokud před přehráváním nebo při přehrávání disku CD/MP3 stisknete tlačítko „MODE“, každým stisknutím se přepne režim následovně:

- 1 – OPAKOVÁNÍ 1
- 2 – OPAKOVÁNÍ ALBA (pouze u MP3\*)
- 3 – OPAKOVÁNÍ VŠEHO
- 4 – NÁHODNĚ
- 5 – NORMÁLNÍ PŘEHRÁVÁNÍ



## POUŽÍVÁNÍ USB

### Všeobecný provoz

PLAY / PAUSE / USB ►||

Stisknutím spustíte přehrávání z USB.  
Opětovným stisknutím dočasně zastavíte přehrávání z USB.  
Opětovným stisknutím přehrávání obnovíte.

SKIP + ►►| a

SKIP - |◄◄

Stisknutím přeskočíte na další stopu nebo zpět na předchozí stopu.  
Při přehrávání tlačítko podržte, dokud nenajdete požadovaný zvukový bod.

STOP ■

Stisknutím zastavíte veškeré operace USB.

### Přehrávání

1. Připojte nebo zasuňte zařízení USB do slotu. (Ujistěte se, že na talíři není vložen disk).
2. Přepněte volič funkcí „FUNCTION“ na režim „CD / MP3 / USB“.
3. Stisknutím a podržením tlačítka „PLAY / PAUSE / USB“ po dobu několika vteřin přepnete do režimu USB.
4. Přehrávání začne automaticky od první stopy.
5. Po skončení stiskněte tlačítko „STOP“.
6. Opětovným stisknutím tlačítka „PLAY / PAUSE / USB“ začne přehrávání od první stopy.

### Program, režim

Práce s PROGRAMEM a REŽIMEM je stejná jako v případě CD/MP3. Viz POUŽÍVÁNÍ CD/MP3.

## AUTOMATICKÉ VYPNUTÍ DO POHOTOVOSTNÍHO REŽIMU

V souladu s „ERP2 (Energy Related Products)“ – směrnicí o ekodesignu (2009/125/EG), jehož konečným cílem je snížit energetickou spotřebu energie spotřebičů, se zařízení automaticky vypne do pohotovostního režimu po cca. 10 minut bez signálu. Pokud chcete přístroj opět používat vypněte přístroj a znovu jej zapněte.

## TECHNICKÉ SPECIFIKACE

Napájení:	230 V/50 Hz
Příkon:	9 W
Příkon ve vypnutém stavu:	< 0,5 W
Kmitočtový rozsah:	FM 88 – 108 MHz, AM 540 – 1600 kHz
Výstupní výkon:	2 × 1 W
Rozměry:	235 × 232 × 124 mm
Hmotnost (NETTO):	1350g

**ZMĚNA TECHNICKÉ SPECIFIKACE VÝROBKU VYHRAZENA VÝROBCEM.**



Informace o výrobku a servisní síti najdete na internetové adrese [www.gogen.cz](http://www.gogen.cz)



**VAROVÁNÍ:** NEVYSTAVUJTE SPOTŘEBIČ DEŠTI NEBO VLHKOSTI ABYSTE PŘEDEŠLI VZNIKU POŽÁRU NEBO ÚRAZU ELEKTRICKÝM PROUDEM. VŽDY SPOTŘEBIČ VYPNĚTE ZE ZÁSUVKY KDYŽ JEJ NEPOUŽÍVÁTE NEBO PŘED OPRAVOU. V PŘÍSTROJI NEJSOU ŽÁDNÉ ČÁSTI OPRAVITELNÉ SPOTŘEBITELEM. VŽDY SE OBRACEJTE NA KVALIFIKOVANÝ AUTORIZOVANÝ SERVIS. PŘÍSTROJ JE POD NEBEZPEČNÝM NAPĚTÍM.



NEBEZPEČÍ UDUŠENÍ. PE SÁČEK ODKLÁDEJTE MIMO DOSAH DĚTÍ. SÁČEK NENÍ NA HRANÍ. NEPOUŽÍVEJTE TENTO SÁČEK V KOLÉBKÁCH, POSTÝLKÁCH, KOČÁRCÍCH NEBO DĚTSKÝCH OHRÁDKÁCH.

### Likvidace starého elektrozařízení a použitých baterií a akumulátorů (Vztahuje se na Evropskou unii a evropské země se systémy odděleného sběru)

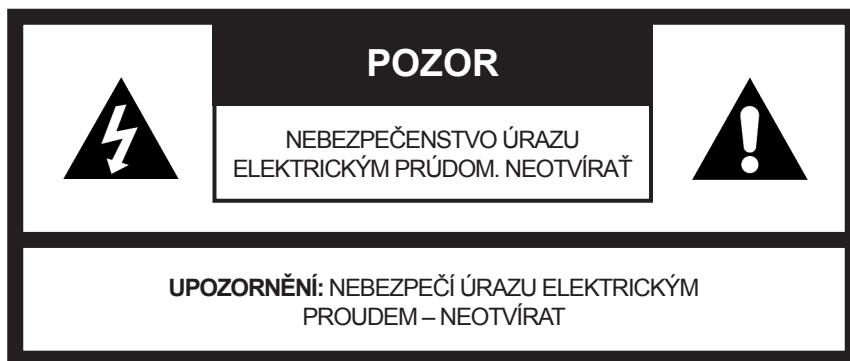


Tento symbol umístěný na výrobku nebo jeho balení upozorňuje, že by s výrobkem po ukončení jeho životnosti nemělo být nakládáno jako s běžným odpadem z domácnosti. Je nutné ho odvézt do sběrného místa pro recyklaci elektrického a elektronického zařízení. Zajištěním správné likvidace tohoto výrobku pomůžete zabránit případným negativním dopadům na životní prostředí a lidské zdraví, které by jinak byly způsobeny nevhodnou likvidací výrobku. Recyklováním materiálů, z nichž je vyroben, pomůžete ochránit přírodní zdroje. Podrobnější informace o recyklaci tohoto výrobku zjistíte u příslušného místního obecního úřadu, podniku pro likvidaci domovních odpadů nebo v obchodě, kde jste výrobek zakoupili.

Tímto ETA a.s. prohlašuje, že typ rádiového zařízení MAXIRADIO je v souladu se směrnicí 2014/53/EU. Úplné znění EU prohlášení o shodě je k dispozici na této internetové adrese: [http://www.gogen.cz/declaration\\_of\\_conformity](http://www.gogen.cz/declaration_of_conformity)

## UPOZORNENIE

Z DÔVODU ZAMEDZENIA RIZIKA POŽIARU A ÚRAZU ELEKTRICKÝM PRÚDOM NEVYSTAVUJTE ZARIADENIE DAŽĎU ANI VLHKOSTI.



**SYMBOL BLESKU SO ŠÍPKOU** vnútri rovnostranného trojuholníka upozorňuje užívateľa na prítomnosť nebezpečného napätia bez izolácie vo vnútornom priestore výrobku, ktoré môže byť natoľko vysoké, že predstavuje riziko úrazu osôb elektrickým prúdom.

**VÝKRIČNÍK** vo vnútri rovnostranného trojuholníka sa používa na upozornenie, že určitá súčasť musí byť z bezpečnostných dôvodov nahradená iba súčasťou špecifikovanou v dokumentácii.

**K prístroju bol umiestnený štítok uvádzajúci správny postup pre prácu s laserovým lúčom:**



### ŠTÍTKO LASEROVÉHO PRODUKTU TRIEDY 1

Tento štítok je upevnený na mieste podľa ilustrácie a informuje, že prístroj obsahuje laserový komponentov.



### VAROVNÝ ŠTÍTKO upozorňujúci na ŽIARENIE

Tento štítok je umiestnený vo vnútri prístroja podľa ilustrácie, aby varoval pred ďalšou demontážou prístroja. Zariadenie obsahuje laser vyžarujúci laserové lúče v rámci limitov pre laserový výrobok triedy 1.

## BEZPEČNOSTNÉ POKYNY

1. **PREČÍTAJTE SI NÁVOD** – Pred uvedením prístroja do prevádzky je potrebné prečítať si všetky bezpečnostné a prevádzkové pokyny.
2. **USCHOVAJTE NÁVOD** – Bezpečnostné a prevádzkové pokyny by mali byť uschované pre neskoršie použitie.
3. **DODRŽANIA UPOZORNENIE** – Je potrebné dodržiavať všetky varovania na prístroji a v prevádzkových pokynoch.
4. **DODRŽIAVANIE POKYNOV** – Je potrebné dodržiavať všetky prevádzkové pokyny.
5. **VODA A VLHKOSŤ** – Nepoužívajte prístroj v blízkosti vody, napríklad blízko vane, umývadla, kuchynského drezu alebo vane, v bazéne alebo vo vlhkej pivnici.
6. **VETRANIE** – Prístroj musí byť umiestnený tak, aby jeho biotopy alebo poloha nebránili riadnemu vetraniu. Prístroj nestavajte na posteľ, pohovku, rohožku alebo podobný povrch, ktorý môže blokovat' vetracie otvory, ani do zapustených priestorov, napr. do knižnice alebo políc, ktoré môžu brániť prúdeniu vzduchu cez vetracie otvory.
7. **TEPLO** – Prístroj musí byť umiestnený mimo zdroje tepla ako sú radiátory, kachle či iné zariadenia produkujúce teplo (vrátane zosilňovačov).
8. **NAPÁJANIE** – Tento prístroj môže byť pripojený iba k typu zdroja napájania, ktorý je popísaný v prevádzkových pokynoch alebo označený na štítku.
9. **OCHRANA SIEŤOVÉ ŠNÚRY** – Elektrické káble musia byť vedené tak, aby sa po nich nešliapalo ani neboli stlačené predmetmi na ne položenými alebo o ne opretými.
10. **ELEKTRICKÉ VEDENIA** – Vonkajšia anténa musí byť umiestnená mimo elektrické vedenie.
11. **VNIKNUTIE PREDMETOV ALEBO TEKUTÍN** – je potrebné dbať, aby sa do prístroja cez otvory nedostali cudzie predmety a tekutiny.
12. **VAROVANIE PRED ELEKTRICKÝM statickým výbojom** – Ak displej správne nefunguje alebo nereaguje na ovládacie prvky, môže to byť spôsobené elektrickým výbojom. Vypnite prístroj a vytiahnite ho zo zásuvky. Po niekoľkých sekundách ho znovu zapojte.
13. **Poškodenie vyžadujúce SERVIS** – Servis prístroja by mala vykonávať kvalifikovaná osoba, ak:
  - A. Bol poškodený sieťový kábel alebo zástrčka.
  - B. Dovnútra prístroje vnikli cudzie predmety alebo tekutiny.
  - C. Prístroj bol vystavený dažďu.
  - D. Prístroj spadol alebo je poškodená jeho skriňa.
  - E. Zdá sa, že prístroj nepracuje normálne.
14. **SERVIS** – Užívateľ by sa nemal pokúšať opravovať prístroj nad rámec popísaný v návode. Všetok servis je potrebné prenechať kvalifikovanému servisnému personálu.

### *Poznámky:*

- A. Znečistené alebo poškriabané CD môže spôsobiť problémy s preskakovaním.
- B. Ak dôjde k chybe displeja alebo poruche, odpojte sieťový kábel a vyberte všetky batérie. Potom znovu prístroj zapnite.



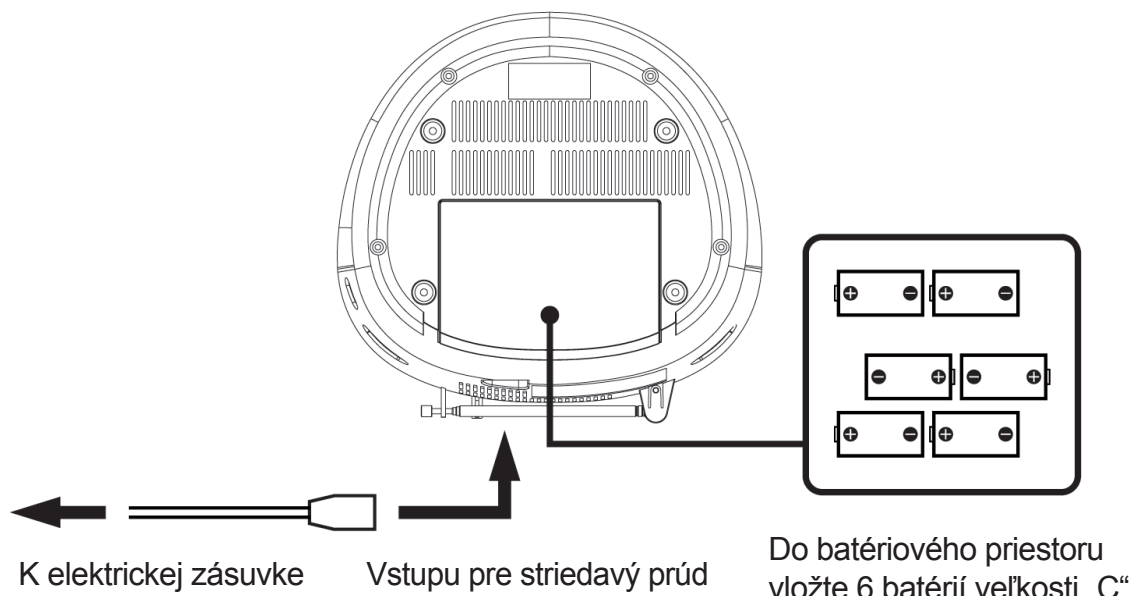
## PRED UVEDENÍM DO PREVÁDZKY

### **Poznámky: KOMPAKTNÉ DISKY**

Pretože znečistené, poškodené alebo skrútené disky môžu poškodiť prístroj, treba dbať o nasledujúce:

- A. Použiteľné kompaktné disky. Používajte iba kompaktné disky s nižšie uvedeným označením.
- B. Používajte kompaktné disky CD len s digitálnym zvukovým signálom.

## ZDROJE NAPÁJANIA



### **Napájané striedavým prúdom**

Prenosný systém môžete napájať zapojením oddeliteľného elektrického sieťového kábla do vstupu pre striedavý prúd na zadnej strane prístroja a do elektrickej zásuvky. Skontrolujte, či udané napätie vášho prístroja zodpovedá napätiu v miestnej sieti. Uistite sa, že elektrický sieťový kábel je do prístroja zasunutý na doraz.

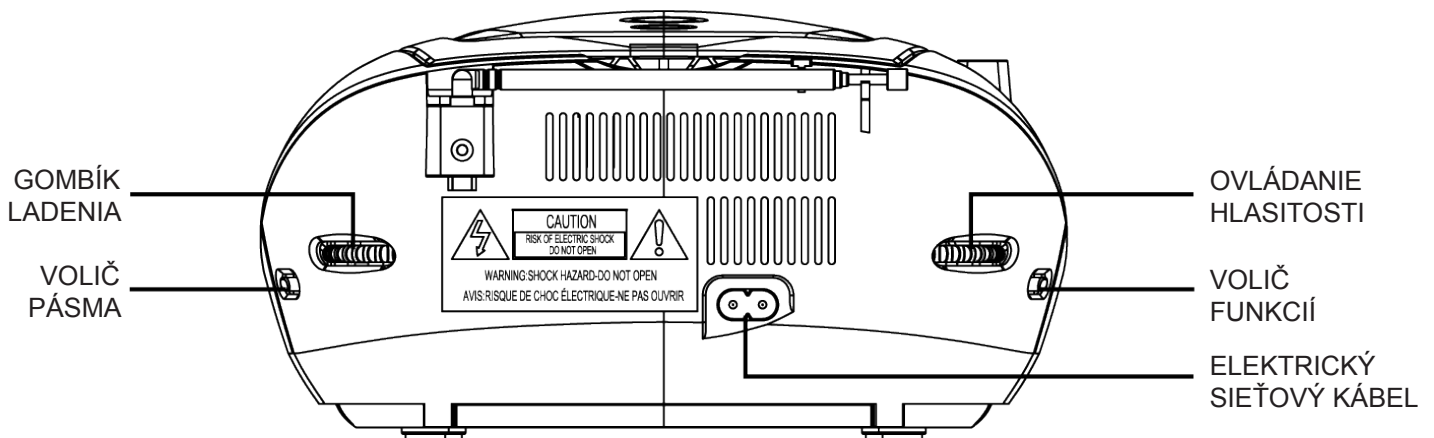
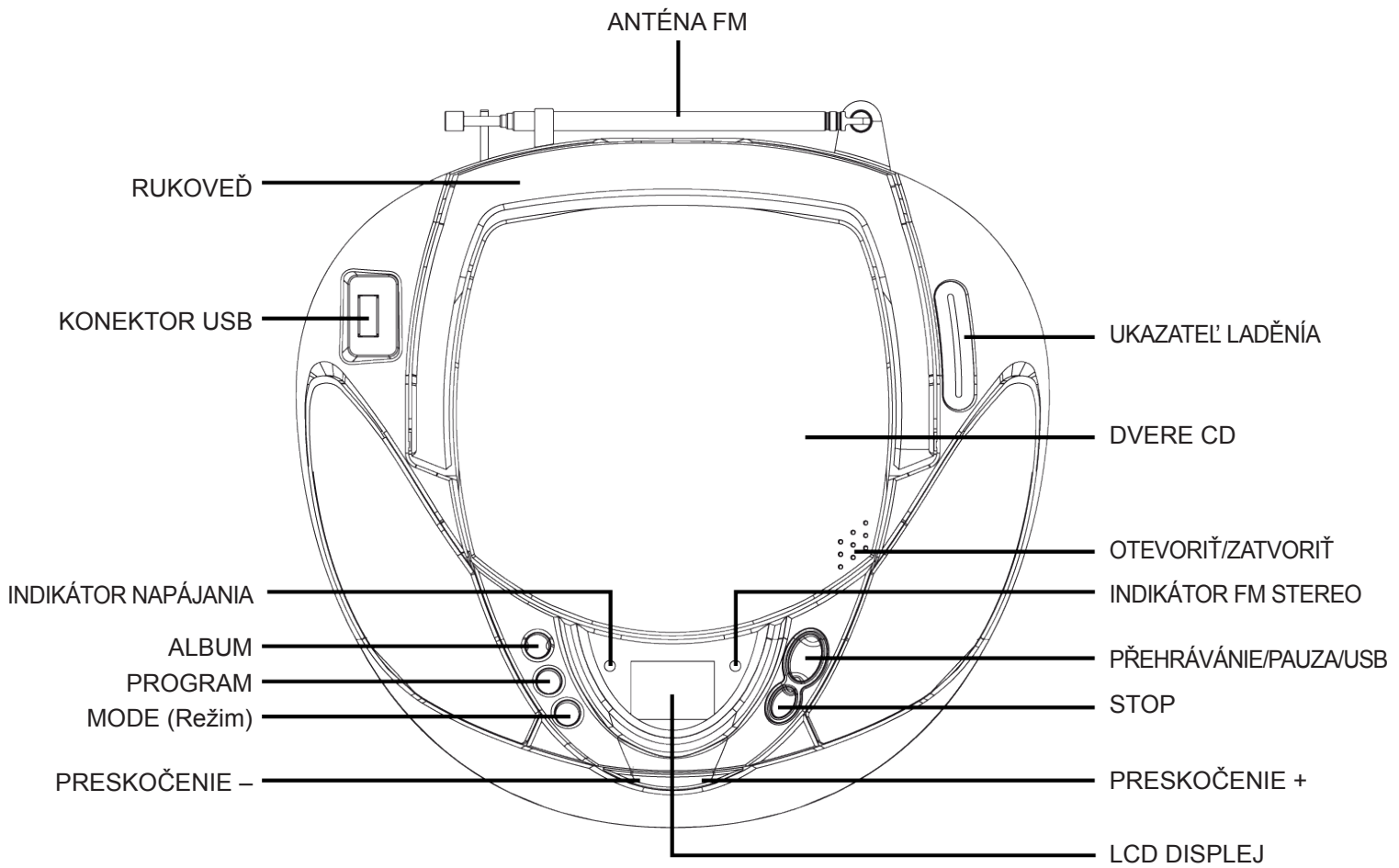
### **Napájaný z batérie**

Do batériového priestoru vložte 6 batérií veľkosti „C“. Uistite sa, že batérie sú vložené správne, aby nedošlo k poškodeniu prístroja. Ak nebudete zariadenie dlhšiu dobu používať, vždy batérie vyberte, pretože inak môže dôjsť k ich vytečeniu a následnému poškodeniu prístroja.

### **Poznámky:**

- Používajte batérie rovnakého typu. Nikdy nepoužívajte rôzne typy batérií súčasne.
- Ak chcete prístroj používať na batérie, odpojte od neho sieťový kábel.

## UMIESTNENIE OVLÁDACÍCH PRVKOV



## POUŽÍVANIE RÁDIA

### Všeobecná prevádzka

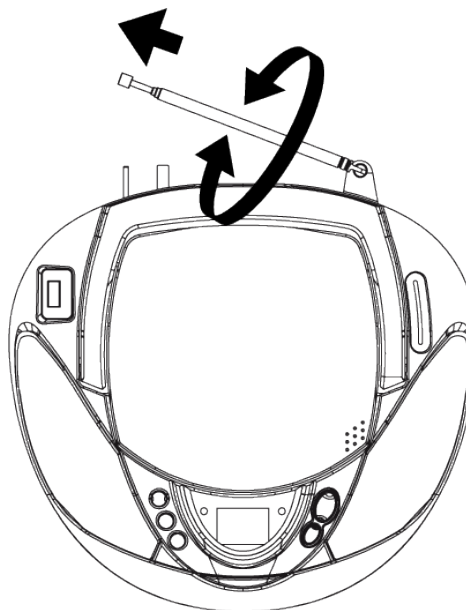
1. Tlačidlom „FUNCTION“ zvolíte režim „RADIO“ (Rádio).
2. Tlačidlom „BAND“ zvolíte požadované pásmo.
3. Pomocou ladiaceho gombíka „TUNING“ nastavíte rozhlasovú frekvenciu požadovanej stanice.
4. Nastavíte požadovanú úroveň hlasitosti ovládačom hlasitosti.

### Príjem FM / FM stereo

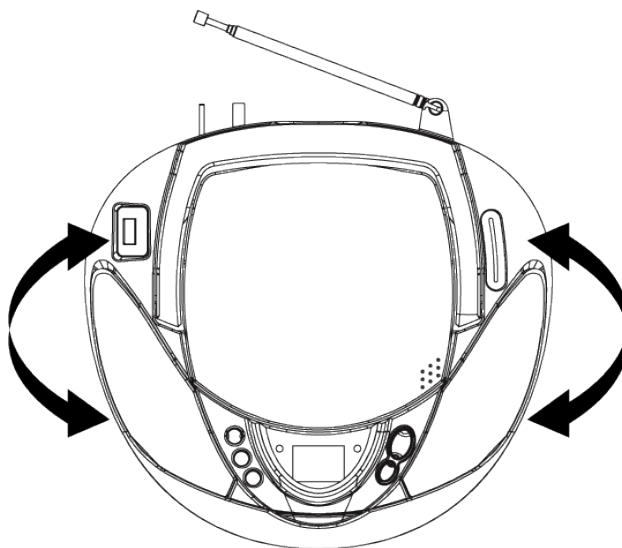
- Nastavíte volič pásiem „BAND“ do režimu FM na príjem v mono.
- Nastavíte volič pásiem „BAND“ do režimu FM ST. na stereofónny príjem FM STEREO. V režime FM ST. sa rozsvieti indikátor stereofónneho príjmu.

### Pre lepší príjem

- Pre lepší príjem presmerujte anténu



- Pre lepší príjem AM otáčajte celým prístrojom.



## POUŽÍVANIE RÁDIA

### Všeobecná prevádzka

PLAY / PAUSE / USB ►||

Stlačením spustíte prehrávanie disku CD / MP3.  
Opätovným stlačením dočasne zastavíte prehrávanie CD / MP3.  
Ďalším stlačením prehrávanie obnovíte.

SKIP + ►► a

SKIP - ◀◀

Stlačením preskočíte na ďalšiu skladbu alebo späť na predchádzajúcu stopu. Pri prehrávaní tlačidlo podržte, kým nenájdete požadovaný zvukový bod.

STOP ■

Stlačením zastavíte všetky operácie CD / MP3

### Prehrávanie

1. Voličom „FUNCTION“ prepnete na režim „CD / MP3“.
2. Otvorte veko CD a do priestoru pre CD vložte disk CD/MP3 potlačenou stranou nahor.
3. Zatvorte dvierka CD.
4. Ak je vložený disk, vykoná sa jeho načítanie.  
U diskov CD - načíta sa celkový počet skladieb a zobrazí sa na displeji.  
U diskov MP3 - na displeji sa zobrazí „MP3“.
5. Stlačením tlačidla „PLAY / PAUSE / USB“ spustíte prehrávanie disku CD / MP3.
6. Nastavte hlasitosť na požadovanú úroveň ovládačom hlasitosti „VOLUME“.
7. Ak chcete prehrávanie dočasne zastaviť, znova stlačte tlačidlo „PLAY / PAUSE / USB“.
8. Po dokončení stlačte tlačidlo „STOP“.

## POUŽÍVANIE CD / MP3

### Program

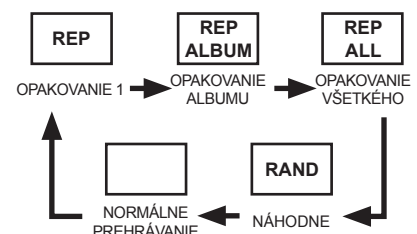
Pre prehrávanie skladieb na disku v určenom poradí možno naprogramovať až 20 stôp na disku. Uistite sa, že ste pred použitím tejto funkcie stlačili tlačidlo „STOP“.

1. Stlačte tlačidlo „PROGRAM“. Na displeji sa zobrazí „P01“ a bude blikať.
2. Tlačidlami „SKIP +“ a „SKIP-“ vyberte požadovanú stopu. (Požadované album môžete vybrať tlačidlom „ALBUM“).
3. Opätovným stlačením tlačidla „PROGRAM“ potvrdíte požadovanú stopu do pamäte programu.
4. Opakovaním krokov 2 a 3 zadajte do pamäte programu ďalšie stopy.
5. Akonáhle sú naprogramované všetky požadované stopy, prehráte disk v naprogramovanom poradí stôp stlačením tlačidla „PLAY / PAUSE“.
6. Naprogramované prehrávanie ukončíte dvojitým stlačením tlačidla „STOP“.

### Režim

Ak pred prehrávaním alebo pri prehrávaní disku CD/MP3 stlačíte tlačidlo „MODE“, každým stlačením sa prepne režim nasledovne:

- 1 – OPAKOVANIE 1
- 2 – OPAKOVANIE ALBUMU (IBA u MP3\*)
- 3 – OPAKOVANIE VŠETKÉHO
- 4 – NÁHODNE
- 5 – NORMÁLNE PREHRÁVANIE



## POUŽÍVANIE USB

### Všeobecná prevádzka

- PLAY / PAUSE / USB ►|| Stlačením spustíte prehrávanie z USB.  
Opätovným stlačením dočasne zastavíte prehrávanie z USB.  
Opätovným stlačením prehrávanie obnovíte.
- SKIP + ►► a SKIP - ◀◀ Stlačením preskočíte na ďalšiu skladbu alebo späť na predchádzajúcu stopu.
- STOP ■ Pri prehrávaní tlačidlo podržte, kým nenájdete požadovaný zvukový bod.  
Stlačením zastavíte všetky operácie USB.

### Prehrávanie

1. Pripojte alebo zasunite zariadenie USB do slotu. (Uistite sa, že na tanieri nie je vložený disk).
2. Prepnite volič funkcií „FUNCTION“ na režim „CD / MP3 / USB“.
3. Stlačením a podržaním tlačidla „PLAY / PAUSE / USB“ po dobu niekoľkých sekúnd prepnete do režimu USB.
4. Prehrávanie začne automaticky od prvej stopy.
5. Po skončení stlačte tlačidlo „STOP“.
6. Opätovným stlačením tlačidla „PLAY / PAUSE / USB“ začne prehrávanie od prvej stopy.

### Program, režim

Práca s programov a režimov je rovnaká ako v prípade CD/MP3. Pozri POUŽÍVANIE CD/MP3.

## AUTOMATICKÉ VYPNUTIE DO STANDBY

V súlade s „ERP2 (Energy Related Products)“ – smernica o ekodizajne (2009/125/EG), ktorého konečným cieľom je znížiť energetickú spotrebu energie spotrebičov, sa zariadenie automaticky vypne do pohotovostného režimu po cca. 10 minút bez signálu. Ak chcete prístroj opäť používať vypnite prístroj a znova ho zapnite.

## TECHNICKÉ ŠPECIFIKÁCIE

Napájanie:	230 V/50 Hz
Príkon:	9 W
Príkon vo vypnutom stave:	< 0,5 W
Kmitočtový rozsah:	FM 88 – 108 MHz, AM 540 – 1600 kHz
Výstupný výkon:	2 × 1 W
Rozmery:	235 × 232 × 124 mm
Hmotnosť (NETTO):	1350g

**VÝROBCA SI VYHRADZUJE PRÁVO NA ZMENU TECHNICKEJ ŠPECIFIKÁCIE VÝROBKU.**



Informácie o výrobku a servisnej sieti nájdete na internetovej adrese [www.gogen.sk](http://www.gogen.sk)



**VAROVANIE:** NEVYSTAVUJTE SPOTREBIČ DAŽĎU ALEBO VLHKOSTI, ABY STE PREDIŠLI VZNIKU POŽIARU ALEBO ÚRAZU ELEKTRICKÝM PRÚDOM. PRED OPRAVOU ALEBO VŽDY, KEĎ SPOTREBIČ NEPOUŽÍVATE, VYPNITE HO ZO ZÁSUVKY. V PRÍSTROJI NIESÚ ŽIADNE ČASTI OPRAVITEĽNÉ SPOTREBITEĽOM. VŽDY SA OBRACAJTE NA KVALIFIKOVANÝ AUTORIZOVANÝ SERVIS. SPOTREBIČ JE POD NEBEZPEČNÝM NAPÄTÍM.



NEBEZPEČENSTVO UDUSENIA. PE VRECKO ODKLADAJTE MIMO DOSAHU DETÍ. VRECKO NIE JE NA HRANIE. NEPOUŽÍVAJTE TOTO VRECÚŠKO V KOLÍSKACH, POSTIEĽKACH, KOČÍKACH ALEBO DETSKÝCH OHRÁDKACH.

### Likvidácia starých elektrických a prístrojov (vťahuje sa na Európsku úniu a európske krajiny so systémami oddeleného zberu)

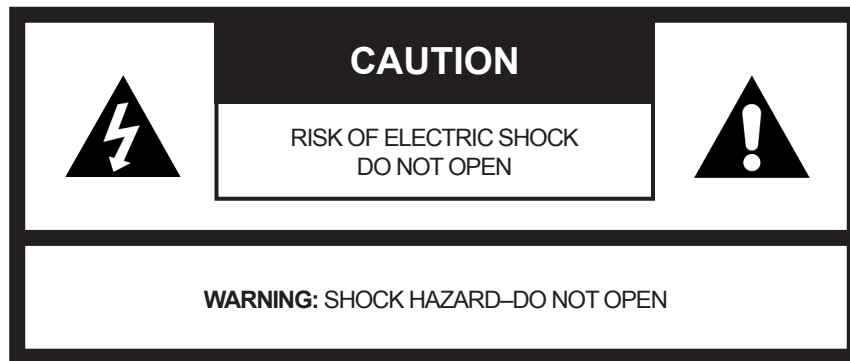


Tento symbol na výrobku alebo obale znamená, že s výrobkom po ukončení jeho životnosti nemôže byť nakladané ako s bežným odpadom z domácnosti. Musí sa odovzdať do príslušnej zberne na recykláciu elektrických a elektronických zariadení. Zaručením správnej likvidácie tohto výrobku pomôžete pri predchádzaní potenciálnych negatívnych dopadov na životné prostredie a na zdravie človeka, ktoré by mohli byť zapríčinené nevhodným zaobchádzaním s odpadmi z tohto výrobku. Recyklovaním materiálov pomôžete zachovať prírodné zdroje. Podrobnejšie informácie o recyklácii tohto výrobku vám na požiadanie poskytne miestny úrad, služba likvidácie komunálneho odpadu alebo predajňa, v ktorej ste si tento výrobok zakúpili.

Týmto ETA a.s. prehlasuje, že typ rádiového zariadenia MAXIRADIO je v súlade so smernicou 2014/53/EU. Úplné znenie prehlásenia o zhode EÚ je k dispozícii na tejto internetovej adrese: [http://www.gogen.cz/declaration\\_of\\_conformity](http://www.gogen.cz/declaration_of_conformity)

## OSTRZEŻENIA

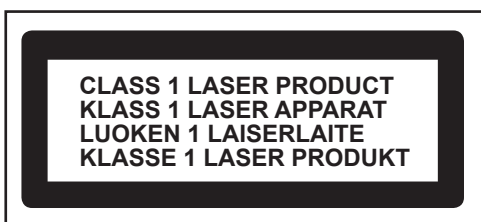
**ABY ZAPOBIEC WYSTĄPIENIU RYZYKA POŻARU LUB PORAŻENIA ELEKTRYCZNEGO, NIE WYSTAWIAĆ URZĄDZENIA NA DZIAŁANIE DESZCZU I WILGOCI.**



**SYMBOL BŁYSKAWICY ZE STRZAŁKĄ** w trójkącie równobocznym służy ostrzeżeniu użytkownika przed obecnością wewnątrz produktu niebezpiecznych, niez izolowanych elementów pod napięciem, które może być wystarczająco wysokie by powodować ryzyko porażenia człowieka.

**SYMBOL WYKRZYKNIKA** w trójkącie równobocznym, służy zwróceniu uwagi użytkownika na fakt, że instrukcja obsługi zawiera bardzo istotne dla bezpieczeństwa informacje dotyczące obsługi, utrzymania i serwisowania urządzenia.

**Do urządzenia zostały przymocowane poniższe etykiety, wskazujące sposób postępowania w pracy z wiązką laserową:**



### **ETYKIETA CLASS 1 LASER PRODUCT**

Etykieta ta informuje, że urządzenie zawiera część laserową (Klasa 1 - lasery które są bezpieczne w racjonalnych warunkach pracy).



### **ETYKIETA OSTRZEGAWCZA INFORMUJĄCA O PROMIENIOWANIU LASEROWYM**

Ostrzega przed znajdującym się w środku urządzenia źródłem promieniowania. Sprzęt zawiera laser emitujący promieniowanie laserowe zgodne z limitami dla produktów laserowych klasy 1.

## WSKAZÓWKI BEZPIECZEŃSTWA

1. **Przeczytać instrukcje** – przed rozpoczęciem korzystania z urządzenia należy przeczytać wszystkie instrukcje dotyczące bezpieczeństwa i użytkowania.
2. **Zachować instrukcje** – zachować instrukcje, mogą się przydać w przyszłości.
3. **Zwrócić uwagę na ostrzeżenia** – stosować się do wszystkich ostrzeżeń umieszczonych zarówno na urządzeniu jak i w niniejszych instrukcjach.
4. **Przestrzegać instrukcji** – ściśle przestrzegać wszystkich instrukcji.
5. **Woda i wilgoć** – urządzenie nie może być używane w pobliżu wody, na przykład niedaleko prysznic, umywalki, zlewu kuchennego, mokrego prania a także na basenie czy w wilgotnej piwnicy.
6. **Wentylacja** – szczeliny i otwory w urządzeniu służą prawidłowej wentylacji, która pozwala na prawidłowe funkcjonowanie sprzętu i zabezpiecza przed przegrzaniem. Urządzenie powinno być ustawione tak, żeby nie było żadnych przeszkód dla prawidłowej jego wentylacji. Nie stawiać na łóżku, sofie, dywanie lub innych miękkich powierzchniach, które mogą zablokować otwory wentylacyjne ani nie umieszczać w zabudowanych meblach typu meblościanka lub szafka, chyba że zapewni mu się prawidłową wentylację.
7. **Ciepło** – urządzenie należy ustawiać z dala od źródeł ciepła takich jak kaloryfery, kuchenki i inne urządzenia emitujące ciepło (w tym wzmacniacze).
8. **Źródła zasilania** – urządzenie może być podłączone wyłącznie do sieci elektrycznej o parametrach zaznaczonych na tabliczce znamionowej lub w instrukcji.
9. **Zabezpieczenie przewodu zasilającego** – przewody zasilające powinny być poprowadzone tak, żeby uniemożliwić deptanie po nich lub przyciskanie przez stawiane na nich przedmioty.
10. **Linie energetyczne** – antena powinna zostać umieszczona z dala od linii energetycznych.
11. **Ciała obce i płyny** – należy zwrócić uwagę, by przez otwory urządzenia nie dostały się do jego wnętrza żadne ciała obce lub płyny.
12. **Wyładowania elektrostatyczne** – jeśli wyświetlacz nie działa prawidłowo, lub urządzenie nie reaguje na przyciski, może to być spowodowane zakłóceniami elektrostatycznymi. Należy wyłączyć urządzenie, odłączyć je od źródła zasilania, a następnie ponownie podłączyć.
13. **Naprawy wymagające ingerencji serwisu** – wszystkie naprawy należy zlecać autoryzowanemu serwisowi, w szczególności gdy:
  - A. nastąpi uszkodzenie wtyczki lub kabla zasilającego,
  - B. do urządzenia dostaną się ciała obce lub zostanie na nie rozlany płyn,
  - C. urządzenie zostało wystawione na deszcz,
  - D. urządzenie nie pracuje prawidłowo, mimo braku zauważalnych zmian zewnętrznych,
  - E. urządzenie spadło i uszkodziło się.
14. **Naprawy** – użytkownik nie powinien wykonywać żadnych prac konserwacyjnych przy urządzeniu, z wyjątkiem opisanych w niniejszej instrukcji. Wszystkie czynności serwisowe należy zlecić wykwalifikowanym pracownikom.

### Uwagi:

- A. Brudne lub porysowane płyty CD mogą być przyczyną problemów ze “skakaniem” dźwięku. Wyczyścić lub wymienić płytę.
- B. Jeśli pojawi się informacja o błędzie lub urządzenie będzie działało wadliwie, należy odłączyć przewód zasilania i wyjąć wszystkie baterie. Następnie ponownie włączyć urządzenie do prądu.



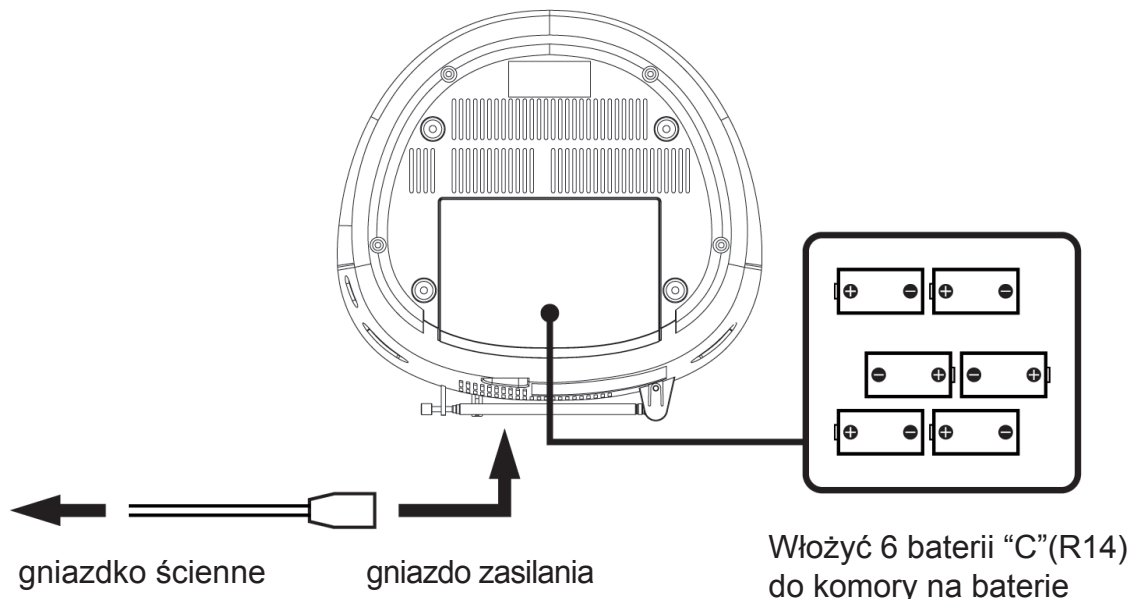
## PRZED ROZPOCZĘCIEM UŻYTKOWANIA

### **Uwagi: DOTYCZY PŁYT CD**

Ponieważ brudne i porysowane płyty mogą uszkodzić urządzenie, należy zadbać o to by:

- A. Płyty nadawały się do użytku. Korzystać wyłącznie z płyt oznaczonych symbolem widocznym poniżej.
- B. Korzystać z płyt CD zawierających wyłącznie cyfrowy zapis audio.

## ŹRÓDŁA ZASILANIA



### **Zasilanie z sieci**

Urządzenie można zasilć wkładając odłączalny kabel zasilający do gniazda zasilania znajdującego się z tyłu urządzenia i podłączając go do ściennego gniazda zasilania. Przed wykonaniem tej czynności należy sprawdzić, czy napięcie zasilania urządzenia jest zgodne z napięciem w lokalnej sieci elektrycznej. Upewnić się, że przewód zasilania jest w poprawnie podłączony do gniazda w urządzeniu.

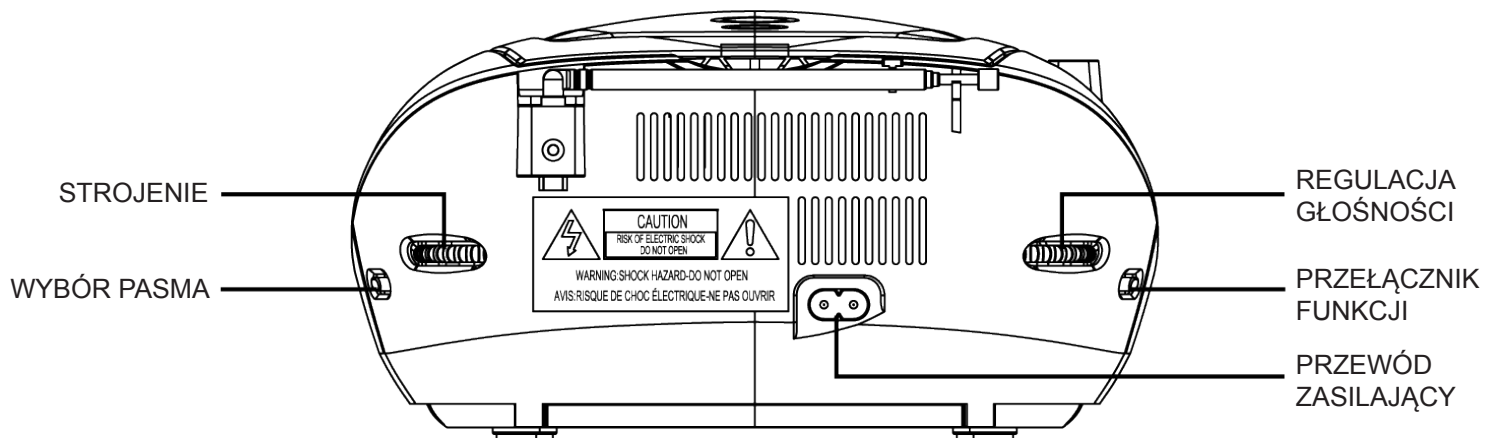
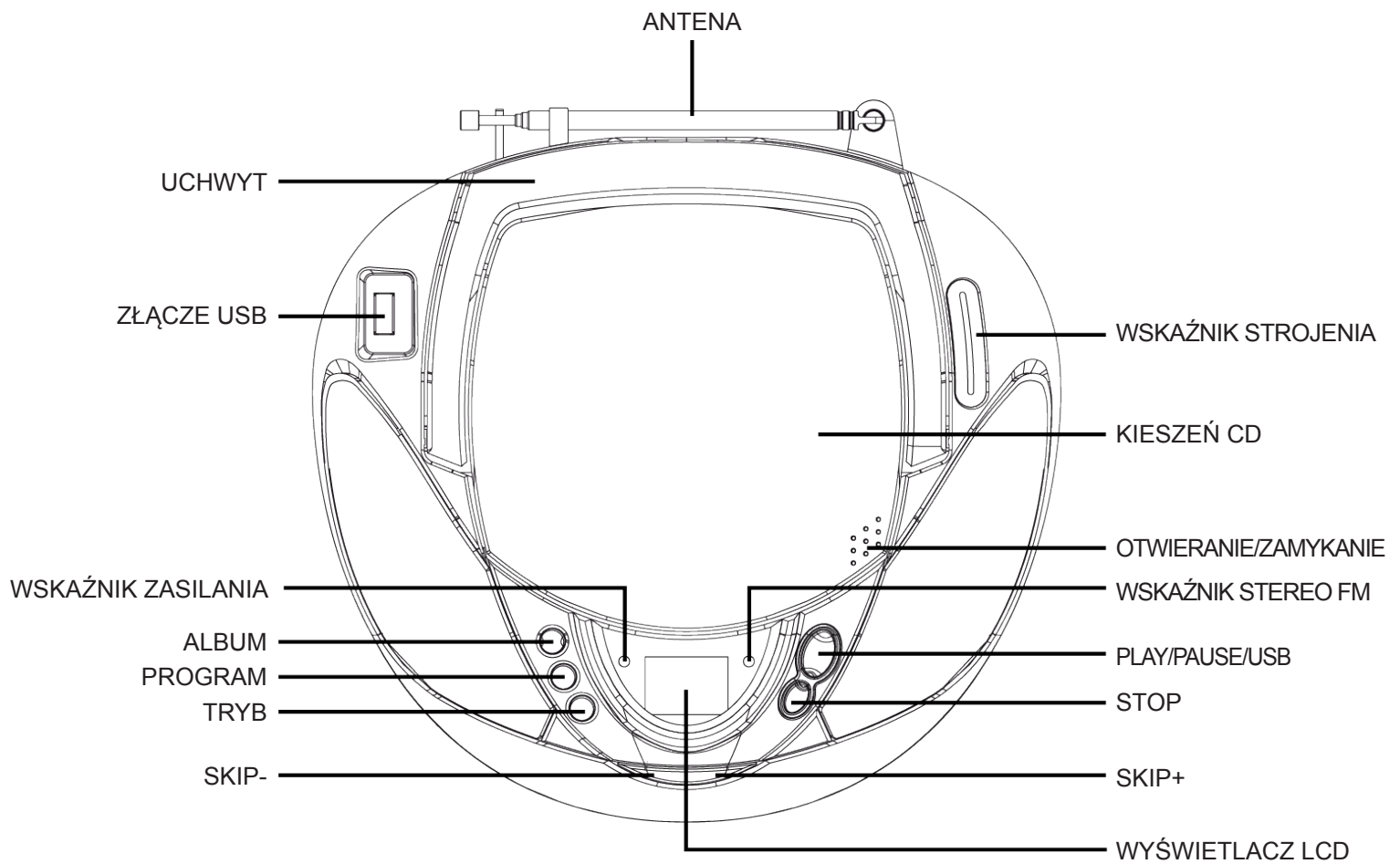
### **Zasilanie bateryjne**

Włożyć 6 baterii "C" (R14) do przegrody na baterie. Należy zwrócić uwagę na prawidłowe (zgodne z oznaczeniami biegunowości) włożenie baterii, w innym przypadku urządzenie może zostać uszkodzone. Zawsze wyjmować baterie w przypadku, gdy urządzenie ma być długo nieużywane, pozwoli to zapobiec wylaniu się zawartości baterii, co w konsekwencji może prowadzić do uszkodzenia sprzętu.

### **Uwagi:**

- Używać baterii tego samego typu. Nigdy nie łączyć różnych typów baterii.
- Aby korzystać z zasilania bateryjnego, należy odłączyć od urządzenia przewód zasilający.

# ROZMIESZCZENIE ELEMENTÓW STERUJĄCYCH



## FUNKCJE RADIA

### Działania podstawowe

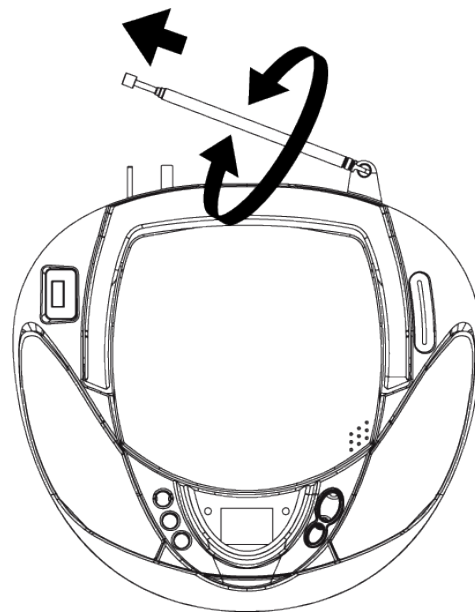
1. Ustawić przełącznik „FUNCTION” w pozycji „RADIO”.
2. Wybrać pasmo używając przełącznika zakresu „BAND”.
3. Dostroić częstotliwość radiową sterując pokrętką strojenia „TUNING”.
4. Ustawić poziom dźwięku przy pomocy przycisków głośności „VOLUME”.

### Odbieranie sygnału fm / fm-stereo

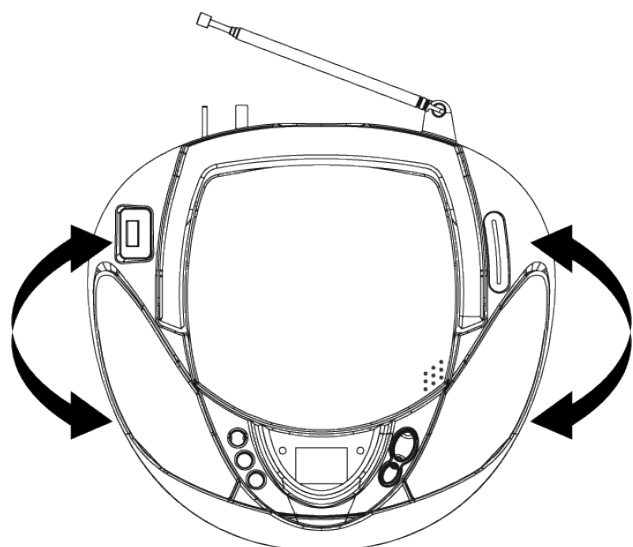
- Aby odbierać dźwięk MONO ustawić przełącznik „BAND” na tryb FM.
- Aby odbierać dźwięk STEREO ustawić przełącznik „BAND” na tryb FM ST. Wskaźnik trybu stereo zapali się.

### Aby uzyskać lepszy odbiór

- Urządzenie ma antenę FM umieszczoną w tylnej części obudowy. Należy ją rozciągnąć i obracać by poprawić odbiór FM.



- Urządzenie zostało wyposażone w wewnętrzną antenę ferrytową AM. Przesłaniać urządzenie, by uzyskać lepszy odbiór AM.



## FUNKCJE ODTWARZACZA CD/MP3

### Działania podstawowe

PLAY / PAUSE / USB ►	Nacisnąć by rozpocząć odtwarzanie dysku CD / MP3. Nacisnąć ponownie by czasowo wstrzymać odtwarzanie. Nacisnąć ponownie by odtwarzać dalej.
SKIP + ►► oraz SKIP - ◀◀	Nacisnąć by przejść do utworu następnego (+) lub poprzedniego (-). Nacisnąć i przytrzymać w czasie odtwarzania aż do znalezieniażądanego miejsca utworu.
STOP ■	Nacisnąć by zakończyć wszystkie operacje CD / MP3.

### Odtwarzanie

1. Ustawić przełącznik „FUNCTION” w pozycji “CD / MP3”.
2. Otworzyć kieszęń CD i włożyć dysk CD / MP3, stroną zadrukowaną do góry.
3. Zamknąć kieszęń CD.
4. Po włożeniu płyty urządzenie odczytuje ją.  
W przypadku płyty CD na wyświetlaczu pojawi się łączna liczba utworów  
W przypadku płyty MP3 na wyświetlaczu pojawi się komunikat „MP3”
5. Nacisnąć przycisk „PLAY/PAUSE/USB”, by rozpocząć odtwarzanie płyty CD/MP3.
6. Ustawić głośność przy pomocy pokrętła “VOLUME”.
7. Nacisnąć ponownie przycisk „PLAY/PAUSE/USB”, by czasowo wstrzymać odtwarzanie.
8. Nacisnąć przycisk STOP by zakończyć odtwarzanie.

## FUNKCJE ODTWARZACZA CD/MP3

### Programowanie listy odtwarzania

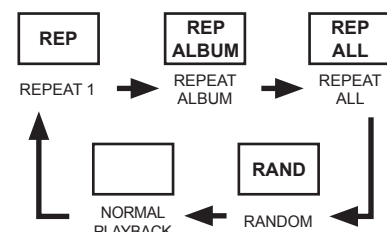
Można stworzyć listę odtwarzania zawierającą do 20 utworów z płyty i odtwarzać ją w zaprogramowanej kolejności. Przed rozpoczęciem tworzenia listy należy zakończyć inne operacje wciskając „STOP”.

1. Nacisnąć przycisk „PROGRAM”, na wyświetlaczu pojawi się podświetlony i migający komunikat “P01”.
2. Wybrać żądany utwór używając przycisków „SKIP +” lub „SKIP-” (można wybrać żądany album za pomocą przycisku „ALBUM”).
3. Ponownie wcisnąć przycisk „PROGRAM”, by zapisać w pamięci wybrany utwór.
4. Powtarzać punkty 2 i 3 by programować kolejne utwory w pamięci.
5. Po utworzeniu pełnej listy utworów, nacisnąć przycisk „PLAY/PAUSE/USB”, by rozpocząć odtwarzanie w zaprogramowanej kolejności.
6. Dwukrotnie nacisnąć „STOP” by zakończyć odtwarzanie zaprogramowanej listy.

### Tryb - mode

Naciskać przycisk „MODE” przed lub w trakcie odtwarzania płyty CD / MP3, każde kolejne naciśnięcie zmienia tryb jak pokazano poniżej:

- 1 – REPEAT 1 – POWTARZANIE JEDNEGO UTWORU
- 2 – REPEAT ALBUM – POWTARZANIE ALBUMU  
(TYLKO PŁYTY MP3)
- 3 – REPEAT ALL – POWTARZANIE WSZYSTKICH UTWORÓW
- 4 – RANDOM – ODTWARZANIE LOSOWE
- 5 – ODTWARZANIE W TRYBIE ZWYKŁYM



## FUNKCJE USB

### Działania podstawowe

- PLAY / PAUSE / USB ►|| Nacisnąć by rozpocząć odtwarzanie z urządzenia USB.  
Nacisnąć ponownie by czasowo wstrzymać odtwarzanie.  
Nacisnąć ponownie by odtwarzać dalej.
- SKIP + ►►I oraz Nacisnąć by przejść do utworu następnego (+) lub poprzedniego (-).  
SKIP - ◀◀I Nacisnąć i przytrzymać w czasie odtwarzania aż do znalezienia  
żądanego miejsca utworu.
- STOP ■ Nacisnąć by zakończyć wszystkie operacje USB.

### Odtwarzanie

1. Podłączyć urządzenie USB do gniazda USB (upewniając się wcześniej, że w kieszeni CD nie ma płyty).
2. Ustawić przełącznik „FUNCTION” w pozycji „CD/MP3/USB”.
3. Nacisnąć przycisk „PLAY/PAUSE/USB” i przytrzymać go kilka sekund, by urządzenie mogło wejść w tryb USB.
4. Odtwarzanie rozpocznie się automatycznie od pierwszego utworu.
5. Nacisnąć przycisk „STOP” by zakończyć odtwarzanie.
6. Ponownie nacisnąć PLAY/PAUSE/USB, odtwarzanie rozpocznie się od pierwszego utworu.

### Programowanie, tryb odtwarzania

Funkcje programowania listy odtwarzania oraz trybu odtwarzania są identyczne jak w przypadku odtwarzania z CD / MP3. Przy korzystaniu z nich należy stosować się do instrukcji dotyczących działania trybu CD/MP3.

## AUTOMATYCZNE PRZEŁĄCZANIE W TRYB STANDBY

W celu zapewnienia zgodności z dyrektywą ekodesignu „ERP2 (Energy Relates Products, 2009/125/EG)”, której zasadniczym celem jest redukcja poboru energii przez urządzenia zasilane energią elektryczną, urządzenie zostało wyposażone w funkcję automatycznego przechodzenia w tryb standby (czuwania) po około 10 minutach bez sygnału. Aby ponownie uruchomić urządzenie, należy je wyłączyć i włączyć.

## SPECYFIKACJA

Zasilanie:	230 V/50 Hz
Pobór mocy:	9 W
Pobór mocy w trybie wyłączenia:	< 0,5 W
Zakres częstotliwości:	FM 88 – 108 MHz, AM 540 – 1600 kHz
Moc:	2 × 1 W
Wymiary:	235 × 232 × 124 mm
Waga (NETTO):	1350g

**ZMIANA SPECYFIKACJI TECHNICZNEJ PRODUKTU ZASTRZEŻONA PRZEZ PRODUCENTA.**



Więcej informacji dotyczących urządzenia oraz serwisu znajduje się na naszej stronie internetowej [www.gogen.pl](http://www.gogen.pl)



**OSTRZEŻENIE:** ABY UNIKNĄĆ NIEBEZPIECZEŃSTWA POŻARU LUB PORAŻENIA PRĄDEM ELEKTRYCZNYM, NIE WOLNO WYSTAWIAĆ SPRZĘTU NA DZIAŁANIE DESZCZU BĄDŹ WILGOCI. URZĄDZENIE ODBIORCZE ZAWSZE WYŁĄCZYĆ Z GNIAZDKA, KIEDY NIE JEST UŻYWANE LUB PRZED NAPRAWĄ. W URZĄDZENIU NIE MA ŻADNYCH CZĘŚCI, KTÓRE BY MÓGŁ ODBIORCASAMODZIELNIE NAPRAWIAĆ. NAPRAWĘ SPRZĘTU NALEŻY ZLECIĆ ODPOWIEDNIO PRZYGOTOWANEMU SERWISU AUTORYZACYJNEMU. URZĄDZENIE ZNAJDUJE SIĘ POD NIEBEZPIECZNYM NAPIĘCIEM.



NIEBEZPIECZEŃSTWO UDUSZENIA. TOREBKĘ Z PE POŁOŻYĆ W MIEJSCU BĘDĄCYM POZA ZASIĘGIEM DZIECI. TOREBKA NIE SŁUŻY DO ZABAWY! TEGO WORKA NIE NALEŻY UŻYWAĆ W KOŁYSKACH, ŁÓŻECZKACH, WÓZKACH LUB KOJCACH DZIECIĘCYCH.

#### Utylizacja zużytego sprzętu (stosowane w krajach Unii Europejskiej i w pozostałych krajach europejskich stosujących systemy zbiórki)



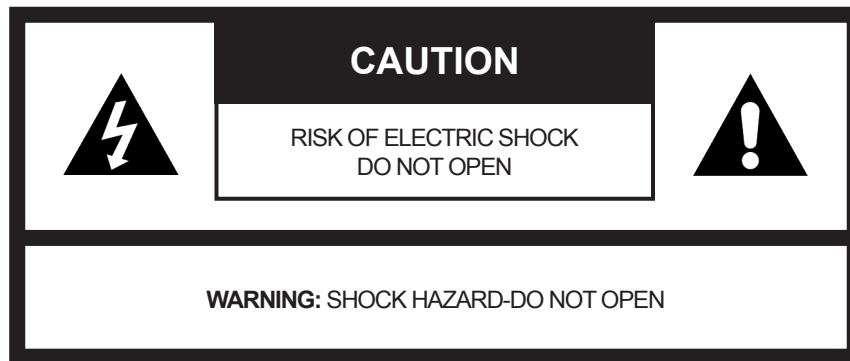
Ten symbol na produkcie lub jego opakowaniu oznacza, że produkt nie może być traktowany jako odpad komunalny, lecz powinno się go dostarczyć do odpowiedniego punktu zbiórki sprzętu elektrycznego i elektronicznego, w celu recyklingu. Odpowiednie zadysponowanie zużytego produktu zapobiega potencjalnym negatywnym wpływom na środowisko oraz zdrowie ludzi, jakie mogłyby wystąpić w przypadku niewłaściwego zagospodarowania odpadów. Recykling materiałów pomaga chronić środowisko naturalne.

W celu uzyskania bardziej szczegółowych informacji na temat recyklingu tego produktu, należy skontaktować się z lokalną jednostką samorządu terytorialnego, ze służbami zagospodarowywania odpadów lub ze sklepem, w którym zakupiony został ten produkt.

Niniejszym ETA a.s. oświadcza, że sprzęt radiowy typu MAXIRADIO spełnia wymagania dyrektywy 2014/53/EU. Pełny tekst deklaracji zgodności jest dostępny pod poniższym adresem internetowym: [http://www.gogen.cz/declaration\\_of\\_conformity](http://www.gogen.cz/declaration_of_conformity)

## WARNING

TO PREVENT FIRE OR SHOCK HAZARD DO NOT EXPOSE THIS APPLIANCE TO RAIN OR MOISTURE.



**LIGHTNING FLASH WITH ARROWHEAD SYMBOL** - within an equilateral triangle, is intended to alert the user to the presence of uninsulated dangerous voltage within the products enclosure that may be of sufficient magnitude to constitute a risk of electric shock to persons.



**EXCLAMATION POINT** - within an equilateral triangle, is used to indicate that a specific component shall be replaced only by the component specified in that documentation for safety reason.

The following label has been affixed to the unit, listing the proper procedure for working with the laser beam:



### **CLASS 1 LASER PRODUCT LABEL -**

This label is attached to the place as illustrated to inform that the apparatus contains a laser component.



### **WARNING LABEL INFORMING OF RADIATION -**

This label is placed inside the unit. As shown in the illustration. To warn against further measures on the unit. The equipment contains a laser radiating laser rays according to the limit of laser product of class 1.

## SAFETY INSTRUCTIONS

1. **READ INSTRUCTIONS** – All the safety and operating instructions should be read before the appliance is operated.
2. **RETAIN INSTRUCTIONS** – The safety and operating instruction should be retained for future reference.
3. **HEED WARNINGS** – All warnings on the appliance and in the operating instructions should be adhered to.
4. **FOLLOW INSTRUCTIONS** – All operating instructions should be followed.
5. **WATER AND MOISTURE** – The appliance should not be used near water, for example, near a bathtub, washbowl, kitchen sink, laundry tub, swimming pool or in a wet basement.
6. **VENTILATION** – The appliance should be situated so that its location or position does not interfere with its proper ventilation. Do not place on bed, sofa, rug or similar surface that may block the ventilation openings, in a built-in installation, such as a bookcase or cabinet that may impede the flow of air through the ventilation openings.
7. **HEAT** – The appliance should be situated away from heat sources such as radiators, stoves, or other appliances (including amplifiers) that produce heat.
8. **POWER SOURCE** – The appliance should be connected to power supply only of the type described in the operating instructions or as marked on the appliance.
9. **POWER CORD PROTECTION** – Power supply cords should be routed so that they are not likely to be walked on or pinched by items placed upon or against them.
10. **POWER LINES** – An outdoor antenna should be located away from power lines.
11. **OBJECT and LIQUID ENTRY** – Care should be taken so that objects do not fall and liquids are not spilled into the enclosure through openings.
12. **ESD WARNING** – The display does not function properly or no reaction to operation of any the control may due to the electrostatic discharge. Switch off and unplug the set. Reconnect after a few seconds.
13. **DAMAGE REQUIRING SERVICE** – The appliance should be serviced by qualified service personnel when:
  - A. The power-supply cord or plug has been damaged.
  - B. Objects have fallen into, or liquid has been spilled into the appliance enclosure.
  - C. The appliance has been exposed to rain.
  - D. The appliance has been dropped, or the enclosure damaged.
  - E. The appliance does not appear to operate normally.
14. **SERVICING** – The user should not attempt to service the appliance beyond that described in the user operating instructions. All other servicing should be referred to qualified service personnel.

### Notes:

- A. Dirty or scratched CD may cause a skipping problem. Clean or replace the CD.
- B. If an error display or malfunction occurs, disconnect the AC cord and remove all the batteries. Then turn the power back on.



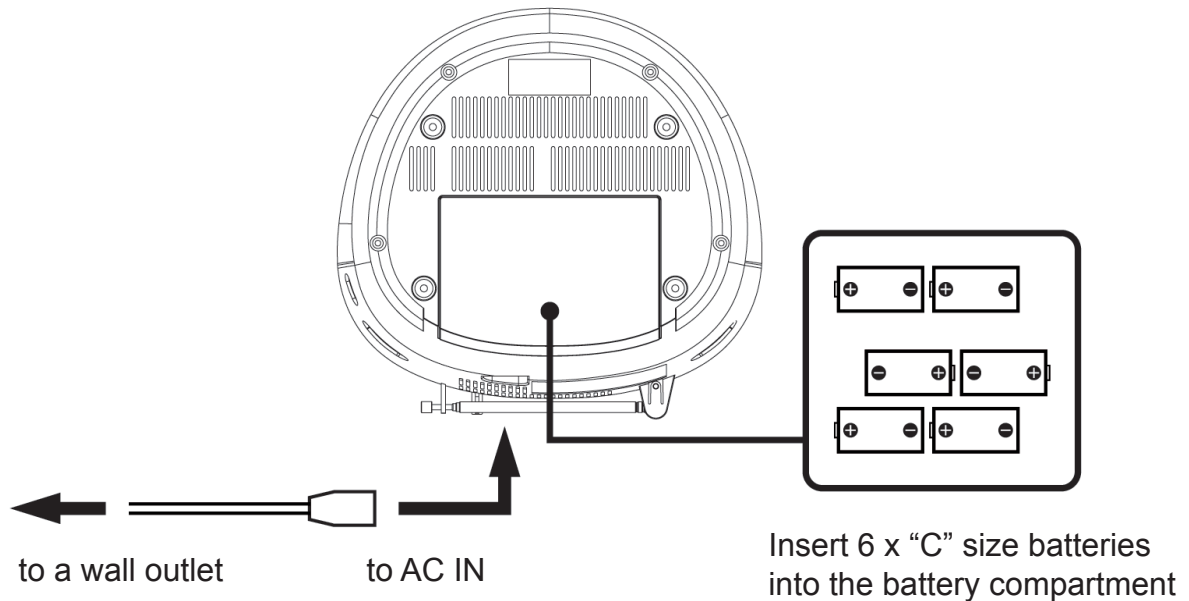
## BEFORE OPERATION

### **Notes: CONCERNING COMPACT DISCS.**

Since dirty, damaged or warped discs may damage the appliance, care should be taken of the followings items:

- A. Usable compact discs. Use only compact disc with the mark shown below.
- B. CD compact disc only with digital audio signals.

## POWER SOURCES



### **AC power**

You can power your portable system by plugging the detachable AC power cord into the AC inlet at the back of the unit and into a wall AC power outlet. Check that the rated voltage of your appliance matches your local voltage. Make sure that the AC power cord is fully inserted into the appliance.

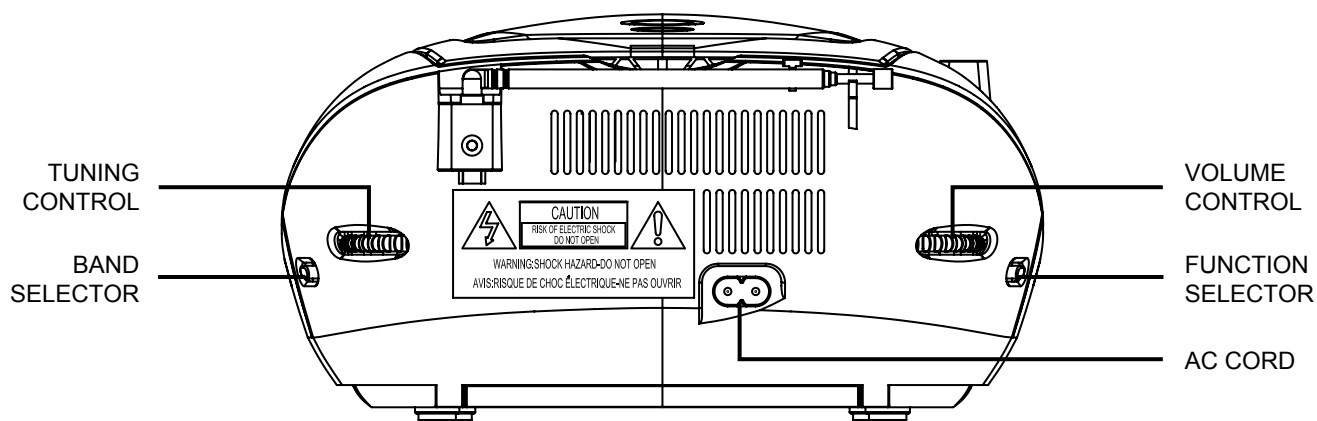
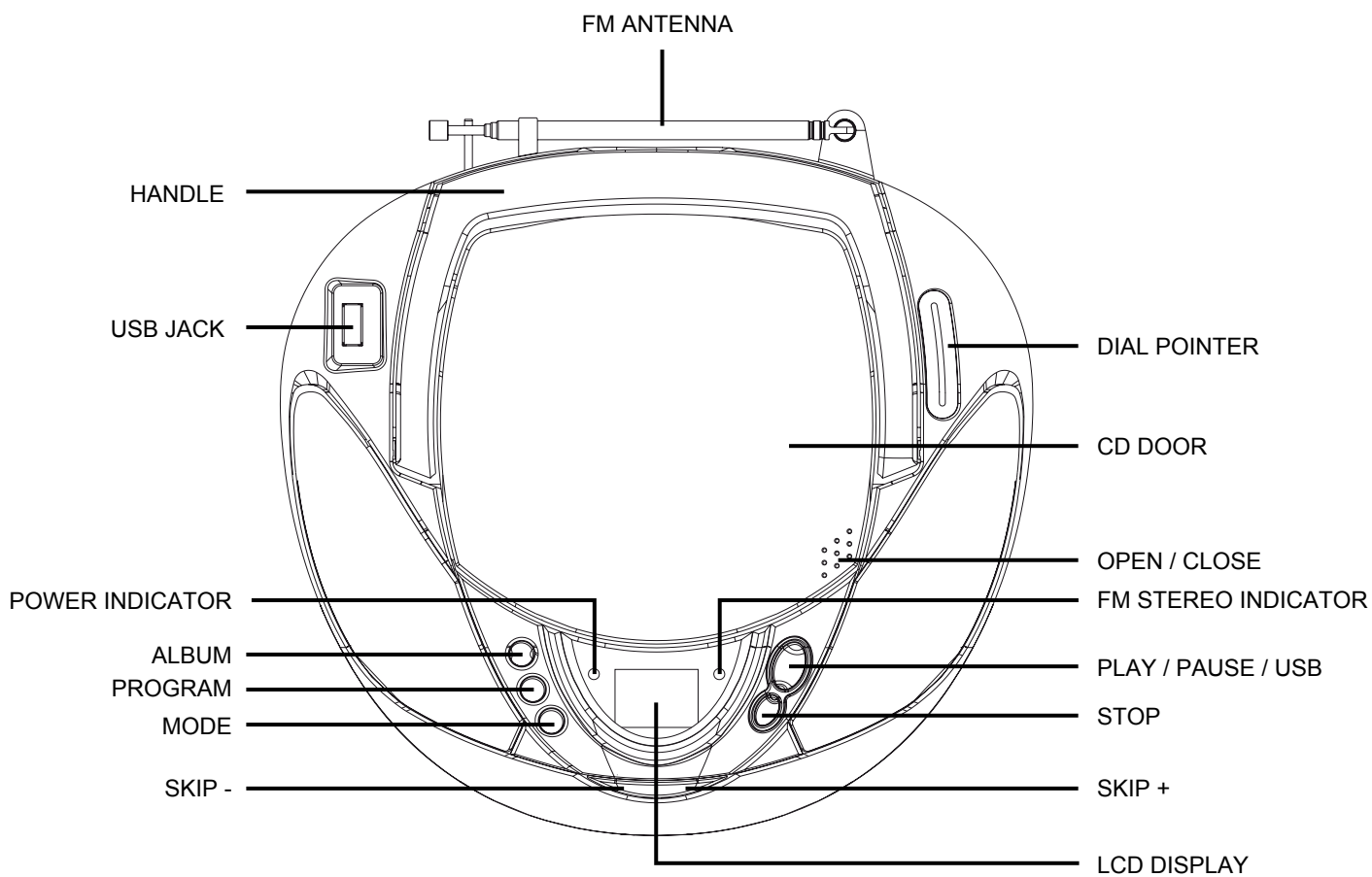
### **Battery power**

Insert 6 x "C" size batteries into the battery compartment. Be sure that the batteries are inserted correctly to avoid damage to the appliance. Always remove the batteries when appliance will not be used for a long period of time, as this will cause leakage to the batteries and subsequently damage to your set.

### **Notes:**

- Use batteries of the same type. Never use different types of batteries together.
- To use the appliance with batteries, disconnect the AC power cord from it.

# LOCATION OF CONTROL



## RADIO OPERATION

### General operation

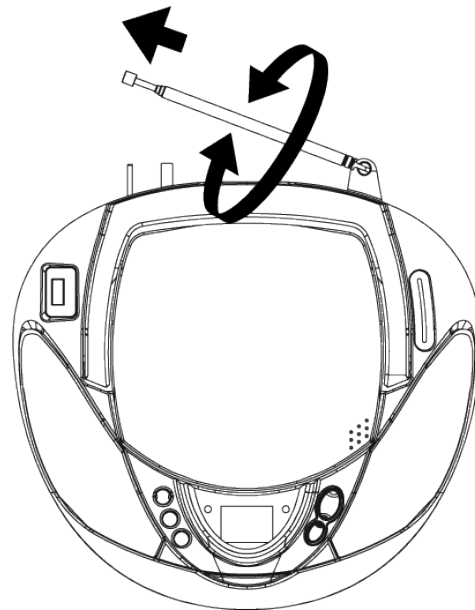
1. Set the "FUNCTION" selector to "RADIO" mode.
2. Select desired band by using the "BAND" selector.
3. Adjust radio frequency to your desired station by using the "TUNING" control.
4. Adjust the "VOLUME" control to the desired level.

### Fm / fm-stereo reception

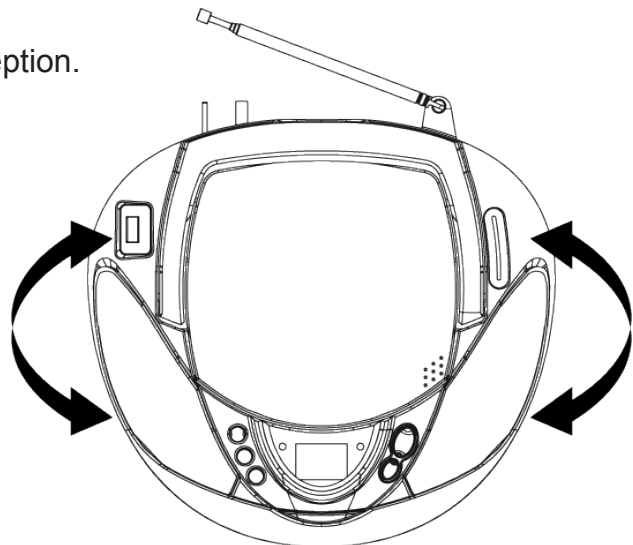
- Set the "BAND" selector to FM mode for MONO reception.
- Set the "BAND" selector to FM ST. mode for FM STEREO reception. The Stereo indicator light up to show FM ST. mode.

### For better reception

- Reorient the antenna for better reception.



- Reorient the appliance to get better AM reception.



## CD / MP3 OPERATION

### General operation

PLAY / PAUSE / USB ►||

Press to start playing CD / MP3 disc.  
Press again to stop playing CD / MP3 operation temporarily.  
Press again to resume playback.

SKIP + ►► &

SKIP + & Press to go to the next track or back to the previous track.

SKIP - ◀◀

SKIP - Press and hold while playing until you find the point of the sound.

STOP ■

STOP Press to stop all CD / MP3 operation.

### Playback

1. Set the "FUNCTION" selector to "CD / MP3" mode.
2. Open the CD door and place a CD / MP3 disc with the label up in the CD compartment.
3. Close the CD door.
4. Focus search is performed if disc is inside.  
For CD disc - Total number of tracks is read and appears on the display.  
For MP3 disc - "MP3" appears on the display.
5. Press the "PLAY / PAUSE / USB" button to start playing CD / MP3 disc.
6. Adjust the "VOLUME" control to the desired level.
7. Press the "PLAY / PAUSE / USB" button again when you want to stop playback temporarily.
8. Press the "STOP" button when finished.

## CD / MP3 OPERATION

### Program

Up to 20 tracks can be programmed for disc play in any order.

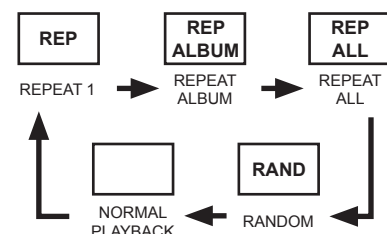
Be sure to press the "STOP" button before use.

1. Press the "PROGRAM" button, the display will show "P01" and flash.
2. Select desired track by using the "SKIP +" or "SKIP -" button. (You may select a desired album by pressing the "ALBUM" button).
3. Press the "PROGRAM" button again to confirm desired track into the program memory.
4. Repeat step 2 and 3 to enter additional tracks into the program memory.
5. When all the desired tracks have been programmed, press the "PLAY / PAUSE" button to play the disc in the order you have programmed.
6. Press the "STOP" button twice to terminate programmed playback.

### Mode

Press the "MODE" button before or during playing CD / MP3 disc, each press switches the mode function as follows:

- 1 – REPEAT 1
- 2 – REPEAT ALBUM ( \*MP3 ONLY )
- 3 – REPEAT ALL
- 4 – RANDOM
- 5 – NORMAL PLAYBACK



## USB OPERATION


### General operation

PLAY / PAUSE / USB 

Press to start playing tracks from the USB .  
Press again to stop playing USB operation temporarily.  
Press again to resume playback.

SKIP +  &

SKIP + & Press to go to the next track or back to the previous track.

SKIP - 

SKIP - Press and hold while playing until you find the point of the sound.

STOP 

STOP Press to stop all USB operation.

### Playback

1. Plug or slot in USB device to the port. (Make sure no disc on disc tray)
2. Set the "FUNCTION" selector to "CD / MP3 / USB" mode.
3. Press and hold the "PLAY / PAUSE / USB" button for a few seconds to entry USB mode.
4. Playback will start automatically from the first track.
5. Press the "STOP" button when finished.
6. Press the "PLAY / PAUSE / USB" button again, playback will start from the first track.

### Program, mode

The operation of PROGRAM, MODE are as the same as that of CD / MP3. Please refer to CD / MP3 OPERATION.

## AUTOMATIC STANDBY SWITCHING

To comply with the "ERP2 (Energy Related Products)" Ecodesign Directive (2009/125/EG), its ultimate aim is to reduce the energy consumption of energy-using products; the device automatically switches to standby after approx. 10 minutes without a signal. In order to use the device again, switch the device off and then on again.

## SPECIFICATIONS

Power requirement:	230 V/50 Hz
Power Consumption:	9 W
Power Consumption Off mode:	< 0,5 W
Tuning Range:	FM 88 – 108 MHz, AM 540 – 1600 kHz
Output power:	2 × 1 W
Dimensions:	235 × 232 × 124 mm
Weight (NET):	1350g

**WE RESERVE THE RIGHT TO CHANGE TECHNICAL SPECIFICATIONS.**





**WARNING: DO NOT USE THIS PRODUCT NEAR WATER, IN WET AREAS TO AVOID FIRE OR INJURY OF ELECTRIC CURRENT. ALWAYS TURN OFF THE PRODUCT WHEN YOU DON'T USE IT OR BEFORE A REVISION. THERE AREN'T ANY PARTS IN THIS APPLIANCE WHICH ARE REPARABLE BY CONSUMER. ALWAYS APPEAL TO A QUALIFIED AUTHORIZED SERVICE. THE PRODUCT IS UNDER A DANGEROUS TENTION.**



**TO AVOID DANGER OF SUFFOCATION, KEEP THE PLASTIC BAG AWAY FROM BABIES AND CHILDREN. DO NOT USE THIS BAG IN CRIBS, BEDS, CARRIAGES OR PLAYPENS. THIS BAG IS NOT A TOY.**

**Disposal of old Electrical & Electronic Equipment (Applicable in the European Union and other European countries with separate collection systems)**

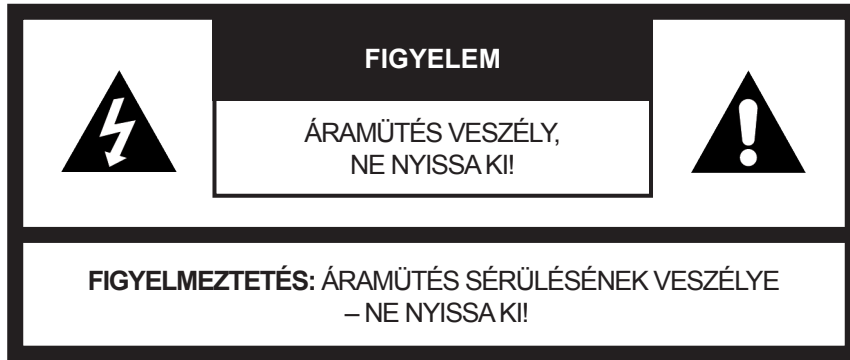


This symbol on the product or on its packaging indicates that this product shall not be treated as household waste. Instead it shall be handed over to the applicable collection point for the recycling of electrical and electronic equipment. By ensuring this product is disposed of correctly, you will help prevent potential negative consequences for the environment and human health, which could otherwise be caused by inappropriate waste handling of this product. The recycling of materials will help to conserve natural resources. For more detailed information about recycling of this product, please contact your local Civic Office, your household waste disposal service or the shop where you purchased the product.

Hereby, ETA a.s. declares that the radio equipment type MAXIRADIO is in compliance with Directive 2014/53/EU. The full text of the EU declaration of conformity is available at the following internet address: [http://www.gogen.cz/declaration\\_of\\_conformity](http://www.gogen.cz/declaration_of_conformity)

## FIGYELMEZTETÉS

**A TŰZ ÉS ÁRAMÜTÉS ELKERÜLÉSE ÉRDEKÉBEN NE TEGYE KI A KÉSZÜLÉKET VÍZNEK, VAGY NEDVESSÉGNEK!**



**AZ EGYENLŐ OLDALÚ HÁROMSZÖGBEN LÉVŐ VILLÁM NYÍLLAL SZIMBÓLUM** figyelmezteti a felhasználót, hogy a termék belső területén szigeteletlen veszélyes feszültség található, amely olyan magas lehet, hogy személyi áramütés veszélyét jelentheti!

Az egyenlő oldalú háromszögben lévő **FELKIÁLTÓJEL** figyelmeztetés azt jelenti, hogy biztonsági okokból a készülék egy részét csak a dokumentációban meghatározott részre lehet kicserélni!

**Az egyenlő oldalú háromszögben lévő felkiáltójel figyelmeztetés azt jelenti, hogy biztonsági okokból a készülék egy részét csak a dokumentációban meghatározott részre lehet kicserélni!**



### 1. OSZTÁLYÚ LÉZER TERMÉK CÍMKÉJE

Ez a címke azért van elhelyezve a készüléken, hogy tájékoztassa Önt, hogy a készülék tartalmaz egy lézeres komponenst.



### SUGÁRZÁS FIGYELMEZTETŐ CÍMKÉJE

Ez a címke bent a készülékben van elhelyezve. Ahogy az ábrán látható. A készülék tartalmaz 1. osztályú lézer termék határai szerint sugárzó lézersugarakat.

## BIZTONSÁGI ELŐÍRÁSOK

1. **OLVASSA EL AZ ÚTMUTATÓT** – A készülék használata előtt szükséges elolvasni a biztonsági és használati utasításokat!
2. **TARTSA MEG A HASZNÁLATI UTASÍTÁST** – A biztonsági és a használati utasításokat tartsa meg a későbbi használatra!
3. **FIGYELMEZTETÉSEK BETARTÁSA** – Szükséges az összes figyelmeztetést betartani!
4. **UTASÍTÁSOK BETARTÁSA** – Szükséges a készüléken, vagy a használati utasításban lévő összes használati utasítást betartani!
5. **VÍZ ÉS NEDVESSÉG** – Ne használja a készüléket víz közelében, például kádnál, mosdónál, mosogatónál, medencénél, vagy nedves pincében!
6. **SZELLŐZÉS** – A készüléket úgy kell elhelyezni, hogy semmilyen akadály ne állja a szellőzési nyílások útját! Ne tegye azt az ágyra, kanappéra, vagy hasonló felületre, amely akadályt jelenthet a szellőzés számára, illetve ne tegye könyvek közé és olyan polcokra, ahol nem tud a levegő a szellőzési lyukakon keresztül megfelelően **áramlani!**
7. **MELEG** – A készüléket távol kell elhelyezni a hőforrásoktól, mint pl. a radiátor, kályha, vagy egyéb hőt termelő berendezés (erősítőket beleértve)!
8. **ÁRAMFORRÁS** – A készülék csak olyan típusú áramforráshoz csatlakoztatható, amely a használati utasításban le van írva, illetve fel van tüntetve a címkén!
9. **HÁLÓZATI KÁBEL VÉDELME** – Az elektromos kábeleket úgy kell elvezetni, hogy senki ne lépjen rá és ne legyenek megnyomva semmilyen tárgy által!
10. **ELEKTROMOS CSATLAKOZTATÁS** – A kültéri antennát az elektromos vezetéseken kívül kell elhelyezni!
11. **TÁRGYAK, VAGY FOLYADÉKOK BEKERÜLÉSE** – Figyelni kell arra, hogy a lyukakon keresztül ne kerüljenek be semmilyen idegen tárgyak, vagy folyadékok!
12. **FIGYELMEZTETÉS ELEKTROSZTATIKUS KISÜLÉS ELLEN** – Ha a kijelző nem működik megfelelően, vagy nem reagál ellenőrzésekre, annak az elektromos kisülés lehet az oka. Kapcsolja ki a készüléket és húzza ki azt a konnektorból! Pár másodperc múlva kapcsolja be újra!
13. **SZERVIZET IGÉNYLŐ KÁROSODÁS** – A következő esetekben szakemberre van szükség :
  - A. Magsérült a tápkábel, vagy a hálózati dugó.
  - B. A készülékbe bekerült idegen tárgy, vagy folyadék.
  - C. A készüléket kitették esőnek.
  - D. A készülék leesett, vagy megsérült a borítása.
  - E. Úgy tűnik, hogy a készülék nem működik rendesen..
14. **SZERVIZ** – A felhasználó ne próbálja megjavítani a készüléket a leírt utasításokon túl! Minden más javítást képzett szakemberre kell hagyni!

### **Megjegyzés:**

- A. Koszos, vagy megkarcolt CD lejátszási problémát okozhat!
- B. A kijelző hibája, vagy meghibásodás esetén húzza ki a tápkábelt, és távolítsa el az elemeket! Ezután kapcsolja be a készüléket újra!

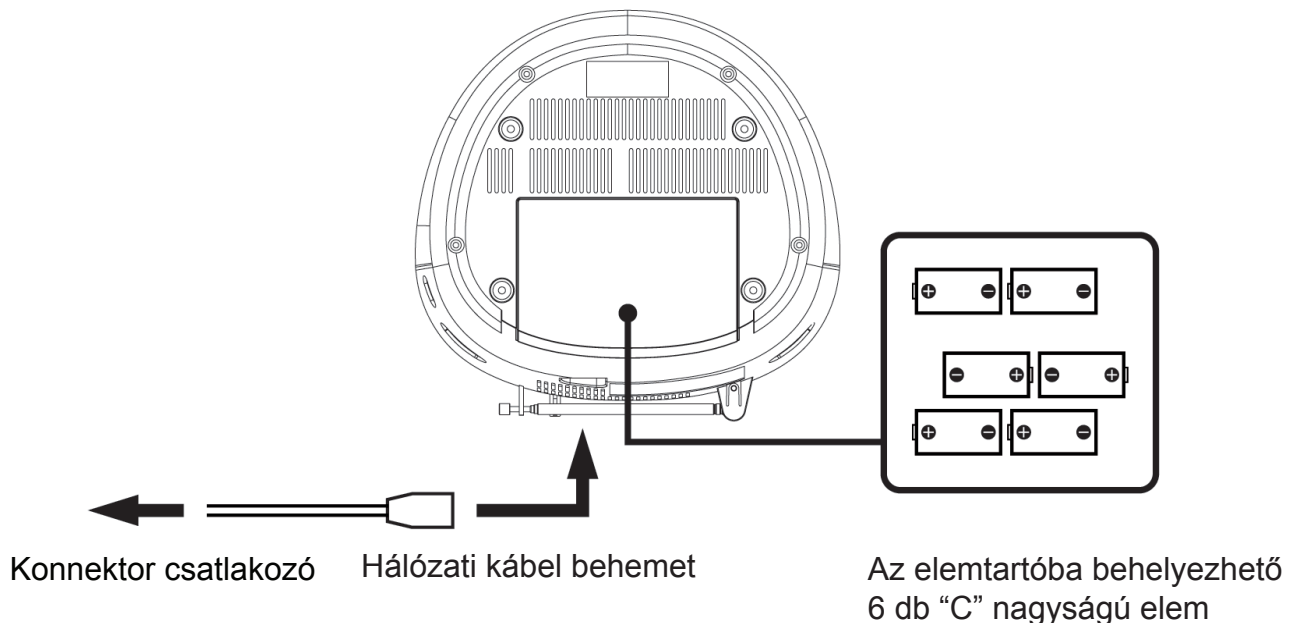
## HASZNÁLAT ELŐTT

### **Megjegyzés: CD LEMEZEKRE VONATKOZÓ**

Mivel a piszkos, sérült, vagy eldeformálódott lemezek károsíthatják a készüléket, figyelni kell az alábbiakra:

- A. Használható CD lemezeket alkalmazzon! A CD lemezeket csak az alábbi jellel használja!
- B. Csak digitális audio jelekkel ellátott CD lemezt használjon!

## ÁRAMFORRÁSOK



### **Tápellátás váltakozó árammal**

A hordozható magnót az elektromos konnektorhoz lehet csatlakoztatni az elektromos tápkábel csatlakoztatásával a készülék hátsó oldalán lévő váltakozó áram bemenetbe. Ellenőrizze, hogy a készülék tápfeszültsége megfelel-e a hálózati feszültségnek! Győződjön meg arról, hogy a tápkábel be van-e dugva ütközésig a készülékbe!

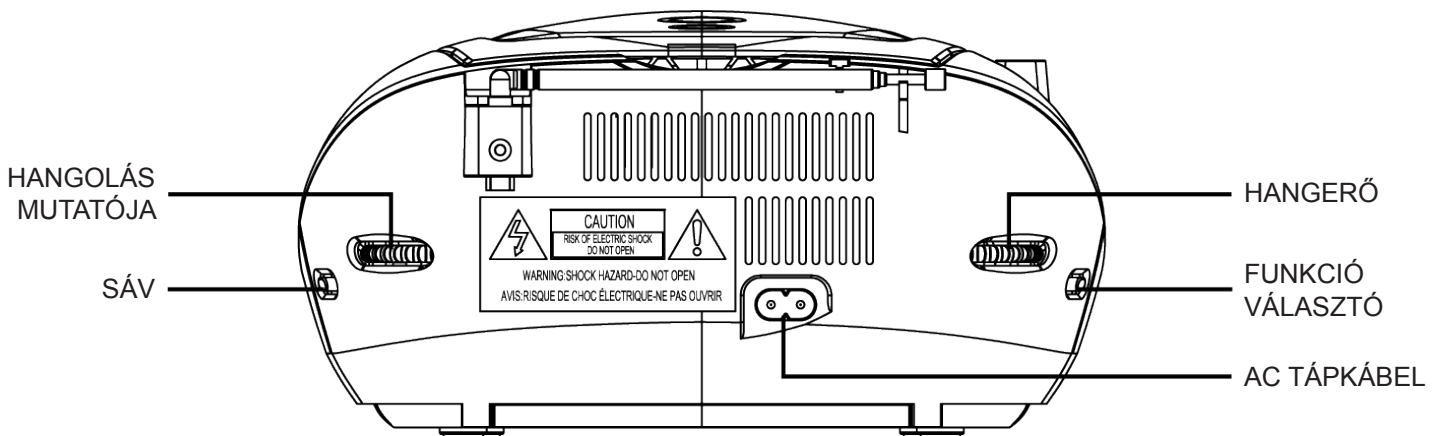
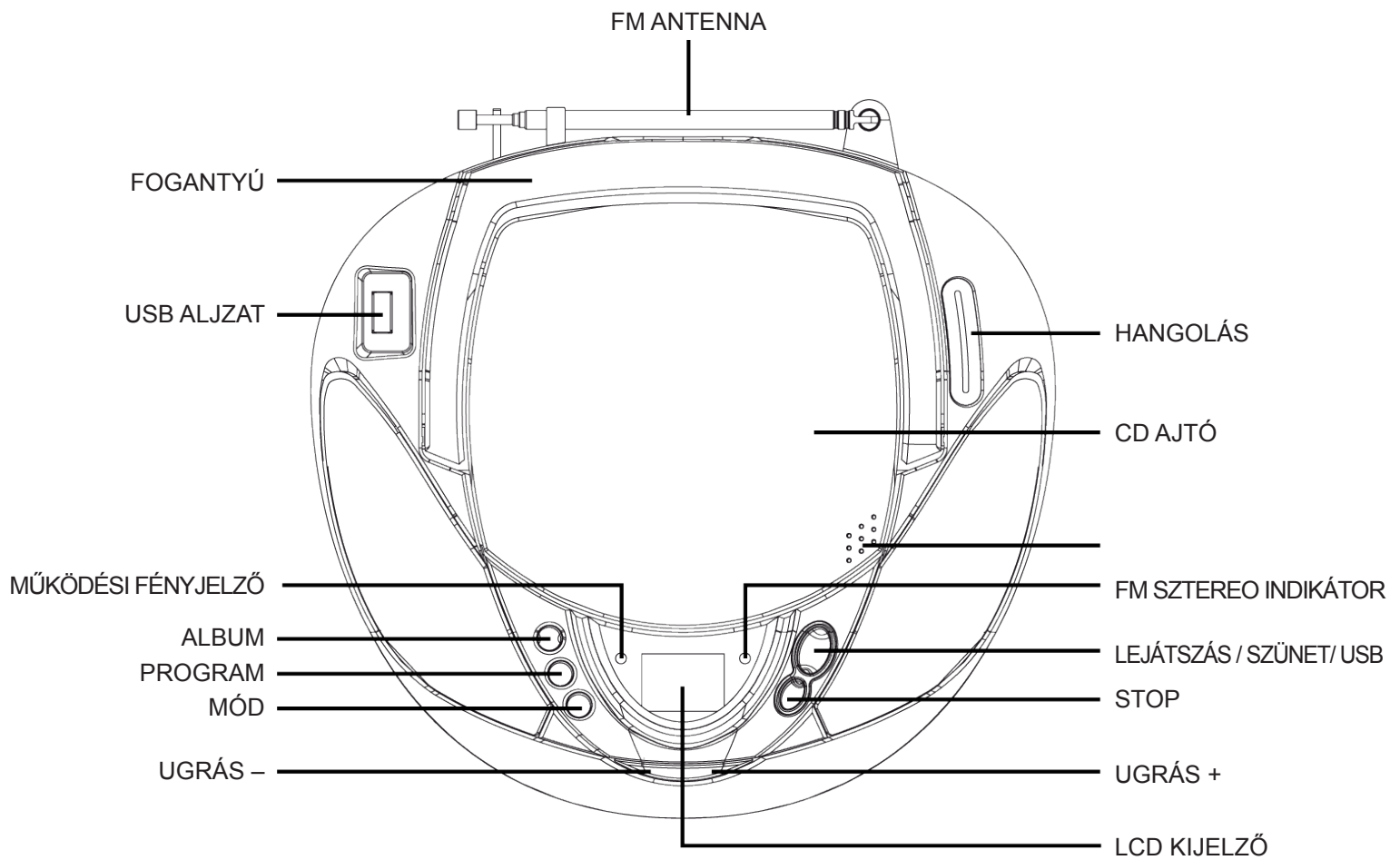
### **Tápellátás elemekkel**

Az elemtartóba tegyen be 6 db „C” méretű elemet. A készülék károsodásának elkerülésének érdekében ügyeljen arra, hogy az elemek behelyezése helyes legyen! Mindig vegye ki az elemeket, amikor a készüléket nem fogja használni hosszú ideig, így elkerülheti a készülékbe való szivárgást és a készülék károsodását!

### **Poznámky:**

- Mindig használjon azonos típusú elemeket! Soha ne használjon különböző elem típusokat együtt!
- Ha szeretné elemekkel használni a készüléket, akkor húzza ki a készülékből a tápkábelt!

# KÉSZÜLÉK LEÍRÁSA



## RÁDIÓ HASZNÁLATA

### Általános működtetés

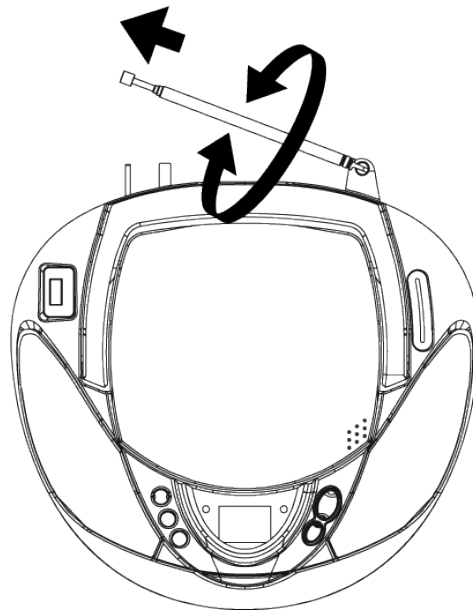
1. A „FUNKCIÓ VÁLASZTÓ” gombbal válassza ki a „RADIO” (Rádió) módot.
2. A „SÁV” gombbal válassza ki az AM, vagy az FM sávot.
3. A hangológomb segítségével állítsa be a kívánt csatorna frekvenciáját.
4. Állítsa be a hangerőt a kívánt szintre.

### Fm / fm-sztereó jel vétele

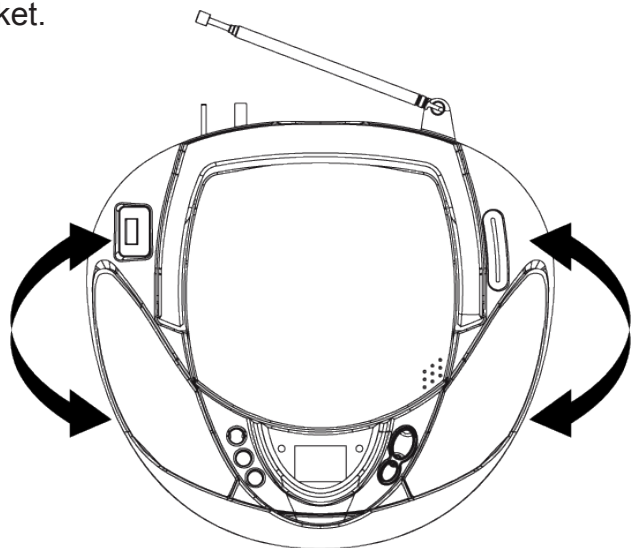
- Állítsa be a „SÁV” gombot FM módra a MONO jel vételéhez.
- Állítsa be a „SÁV” gombot FM ST módra az FM SZTEREÓ jel vételéhez. Az FM SZTEREÓ indikátor világítani fog.

### A jobb vétel érdekében

- Húzza ki az antennát teljesen a jobb jel vételének érdekében



- A jobb vétel érdekében forgassa a készüléket.



## CD / MP3 HASZNÁLATA

### Általános működtetés

- PLAY / PAUSE / USB ►||** Nyomja meg a CD / MP3 lemez lejátszásához.  
Nyomja meg újra a CD / MP3 lemez lejátszásának átmeneti megállításhoz. Nyomja meg újra a lejátszáshoz.
- SKIP + ►►** és **SKIP - ◀◀** Nyomja meg a következő, vagy az előző számra ugráshoz.
- STOP ■** Tartsa megnyomva, amíg meg nem találja a kívánt időpontot.  
Nyomja meg a CD / MP3 lemez lejátszásának megállításhoz.

### Lejátszás

1. „FUNKCIÓ VÁLASZTÓ” gombbal kapcsolja be a „CD/MP3” módot.
2. Nyissa ki a CD tartót és tegye be a CD / MP3 lemezt a címkével felfele.
3. Zárja le a CD tartót.
4. A keresés elindul, ha a lemez bent van.  
CD lemezeknél – a készülék leolvassa a sávok számát, ami megjelenik a kijelzőn.  
MP3 lemezeknél – a kijelzőn megjelenik az „MP3”.
5. Nyomja meg a „LEJÁTSZÁS / SZÜNET/ USB” gombot a lejátszás elindításához.
6. A „HANGERŐ” gombbal állítsa be a kívánt hangerőt.
7. Ha szeretné átmenetileg megállítani a lejátszást, nyomja meg a „PLAY/PAUSE/USB” gombot újra.
8. Nyomja meg a „STOP” gombot a végén.

## CD / MP3 HASZNÁLATA

### Beállítás

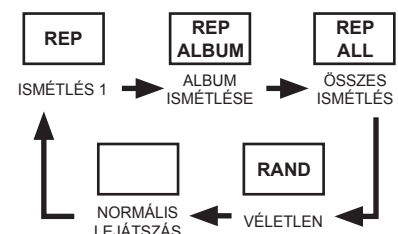
Akár 20 számot is lehet tetszőleges sorrendben programozni a lejátszásához a CD lemezen. Ügyeljen arra, hogy nyomja meg a „STOP” gombot a funkció használata előtt!

1. Nyomja meg a „PROGRAM” gombot, majd a kijelzőn megjelenik a „P01”.
2. Az „UGRÁS+” és „UGRÁS-” gombokkal válassza ki a kívánt zeneszámot. (A kívánt albumot válassza ki az „ALBUM” gombbal).
3. Nyomja meg a „PROGRAM” gombot újra a megerősítéshez és a kívánt zeneszámnak a memóriába való mentéséhez.
4. Ismétlje meg a 2. és a 3. lépést a következő zeneszámok hozzáadásához.
5. Amikor az összes kívánt zeneszámot beprogramozta, akkor nyomja meg a „LEJÁTSZÁS / SZÜNET” gombot a zeneszámok abban a sorrendben történő lejátszásához, amelyben be lettek programozva.
6. Nyomja meg a „STOP” gombot kétszer a beprogramozott lista törléséhez.

### Mód

Nyomja meg a „MODE” gombot a CD / MP3 lemez lejátszása közben, vagy előtt. Minden megnyomással átkapcsolja a módot a következő szerint:

- 1 – ISMÉTLÉS 1
- 2 – ALBUM ISMÉTLÉSE (csak MP3)
- 3 – ÖSSZES ISMÉTLÉSE
- 4 – VÉLETLEN
- 5 – NORMÁLIS LEJÁTSZÁS



## USB HASZNÁLATA


### Általános működtetés

PLAY / PAUSE / USB 

Nyomja meg az USB lemez lejátszásához.  
Nyomja meg újra a lejátszáshoz.

SKIP +  és

Nyomja meg a következő, vagy az előző számra ugráshoz.

SKIP - 

Tartsa megnyomva, amíg meg nem találja a kívánt időpontot.

STOP 

Nyomja meg az USB lemez lejátszásának megállításához.

### Lejátszás

1. Csatlakoztassa az USB berendezést az USB aljzatba.
2. Kapcsolja át a funkció választót „CD / MP3/ USB” módra.
3. Nyomja meg és tartsa megnyomva a „LEJÁTSZÁS / SZÜNET/ USB” gombot néhány másodpercen keresztül az USB módba való belépéshez.
4. A lejátszás automatikusan az első számtól elindul.
5. Nyomja meg a „STOP” gombot a végén.
6. A lejátszást indítsa újra a „LEJÁTSZÁS / SZÜNET/ USB” gomb megnyomásával.

### Program, mód

A PROGRAM és MÓD funkciók ugyanazok, mint CD/MP3 esetén. Nézze meg a CD / MP3 HASZNÁLATÁT.

## AUTOMATIKUS ÁTKAPCSOLÁS STANDBY (KÉSZENLÉTI) MÓDBA

Az „ERP2 (Energy Related Products)” törvény szerint – „Ekodesign”-ról szóló törvény (2009/125/EG), aminek a célja csökkenteni az elektromos készülékeknek az energia fogyasztását, a készülék automatikusan átkapcsol készenléti módba körülbelül 10 perces jel nélküli működés után. Ha szeretné a készülékét újra használni, akkor kapcsolja azt ki és utána újra be.

## MŰSZAKI ADATOK

Hálózati feszültség:	230 V/50 Hz
Teljesítmény felvétel:	9 W
Teljesítmény felvétel - Off mód:	< 0.5 W
Hangolási tartomán:	FM 88 – 108 MHz, AM 540 – 1600 kHz
Kimeneti (hatékony) teljesítmény:	2 × 1 W
Méret:	235 × 232 × 124 mm
Tömeg (NETTO):	1350g

**A GYÁRTÓ FENNTARTJA A JOGOT A TECHNIKAI SPECIFIKÁCIÓK VÁLTOZTATÁSÁRA.**



## A GYÁRTÓ FENNTARTJA A JOGOT A TECHNIKAI SPECIFIKÁCIÓK VÁLTOZTATÁSÁRA.



**FIGYELEM:** TŰZ VAGY ÁRAMÜTÉS ELKERÜLÉSE ÉRDEKÉBEN NE TEGYE KI A KÉSZÜLÉKET ESŐ VAGY NEDVESSÉG HATÁSÁNAK. HASZNÁLATON KÍVÜL VAGY JAVÍTÁS ELŐTT MINDIG HÚZZA KI A KÉSZÜLÉKET AZ ELEKTROMOS HÁLÓZATBÓL. A KÉSZÜLÉK NEM TARTALMAZ A FELHASZNÁLÓ ÁLTAL JAVÍTHATÓ ALKATRÉSZEKET. MINDIG FORDULJON SZAKSZERVIZHEZ. A KÉSZÜLÉK VESZÉLYES FESZÜLTÉG ALATT VAN.



**FULLADÁSVESZÉLY.** TARTSA A PE ZACSKÓT GYERMEKEKTŐL ELZÁRT HELYEN. A ZACSKÓ NEM JÁTÉKSZER. NE HASZNÁLJA EZT A ZACSKÓT BÖLCSŐKBEN, KISÁGYAKBAN, BABAKOCSIKBAN, VAGY GYEREK JÁRÓKÁKBAN.

### Feleslegessé vált elektromos és elektronikus készülékek hulladékként való eltávolítása (Használható az Európai Unió és egyéb európai országok szelektív hulladékgyűjtési rendszereiben)



Ez a szimbólum a készüléken, vagy annak csomagolásán azt jelzi, hogy a terméket ne kezelje háztartási hulladékként! Kérjük, hogy az elektromos és elektronikai hulladék gyűjtésére kijelölt gyűjtőhelyen adja le! A feleslegessé vált termék helyes kezelésével segít megelőzni a környezet és az emberi egészség károsodását, mely bekövetkezhetne, ha nem követi a hulladékkezelés helyes módját. Az anyagok újrahasznosítása segít a természeti erőforrások megőrzésében. A termék újrahasznosítása érdekében, valamint további információért forduljon a hozzátartozó hivatalhoz, vagy a lakhelyén lévő hulladékokkal foglalkozó szolgáltatóhoz, illetve ahhoz az üzlethez, ahol a terméket megvásárolta!

Ezáltal az ETA a.s. kijelenti, hogy a MAXIRADIO típusú rádióberendezések megfelelnek a 2014/53/EU irányelvnek. Az EU-megfelelőségi nyilatkozat teljes szövege a következő internetes címen érhető el: [http://www.gogen.cz/declaration\\_of\\_conformity](http://www.gogen.cz/declaration_of_conformity)

**Poznámky / Notatka / Notes / Megjegyzés:**

**Poznámky / Notatka / Notes / Megjegyzés:**



**G O G E N**



**G O G E N**