

Register your product and get support at  
[www.philips.com/welcome](http://www.philips.com/welcome)

AZ1837



---

CS Příručka pro uživatele

---

EL Εγχειρίδιο χρήσης

---

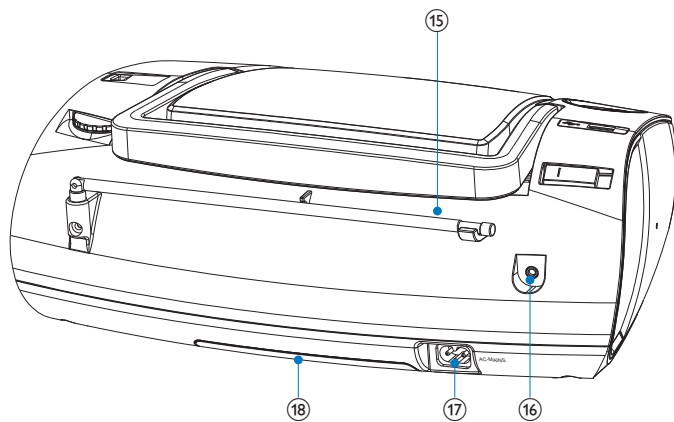
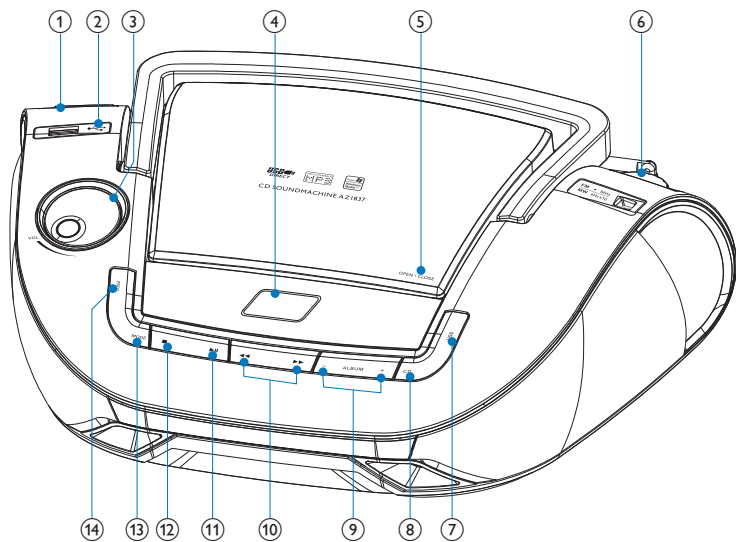
FI Käyttöopas

---

HU Felhasználói kézikönyv

---

**PHILIPS**



# 1 Důležité informace

## Bezpečnost

Zapamatujte si tyto bezpečnostní symboly




Tento „blesk“ označuje neizolovaný materiál v jednotce, který může způsobit úraz elektrickým proudem. Kvůli bezpečnosti všech členů domácnosti neodstraňujte kryt výrobku.

Symbol „vykřičník“ upozorňuje na funkce, o kterých byste si měli pozorně přečíst přiloženou literaturu, abyste zabránili problémům s provozem a údržbou.

**UPOZORNĚNÍ:** Chcete-li snížit riziko požáru nebo úrazu elektrickým proudem, přístroj nevystavujte dešti nebo vlhkosti a neumísťujte na něj objekty obsahující tekutiny, například vázy.

**POZOR:** Aby nedošlo k úrazu elektrickým proudem, zástrčku zcela zasuňte do zásuvky. (Pro oblasti s polarizovanými zástrčkami: Aby nedošlo k úrazu elektrickým proudem, vložte široký kontakt do široké štěrbině.)

- 1 Přečtěte si tyto pokyny.
- 2 Pokyny si uložte k pozdějšímu nahlédnutí.
- 3 Respektujte všechna upozornění.
- 4 Dodržujte všechny pokyny.
- 5 Zařízení nepoužívejte poblíž vody.
- 6 K čištění používejte pouze suchou tkaninu.
- 7 Nezakrývejte ventilační otvory. Zařízení instalujte podle pokynů výrobce.
- 8 Zařízení neinstalujte v blízkosti zdrojů tepla (radiátory, přímotopy, sporáky apod.) nebo jiných přístrojů (včetně zesilovačů) produkujících teplo.
- 9 Síťový kabel chraňte před pošlapáním nebo přiskřípnutím. Zvláštní pozornost je třeba věnovat vidlicím, zásuvkám a místu, kde kabel opouští přístroj.
- 10 Používejte pouze doplňky nebo příslušenství doporučené výrobcem.

- 11 Používejte pouze vozíky, podstavce, stativy, držáky či stolky doporučené výrobcem nebo prodávané se zařízením. Při přemísťování zařízení na vozíku je třeba zachovat opatrnost, aby nedošlo ke zranění způsobenému převržením vozíku. 
- 12 Během bouřky či v době, kdy se přístroj nebude delší dobu používat, odpojte síťový kabel ze zásuvky.
- 13 Veškeré opravy svěřte kvalifikovanému servisnímu technikovi. Přístroj by měl být přezkoušen kvalifikovanou osobou zejména v případech poškození síťového kabelu nebo vidlice, v situacích, kdy do přístroje vnikla tekutina nebo nějaký předmět, přístroj byl vystaven dešti či vlhkosti, nepracuje normálně nebo utrpěl pád.
- 14 **UPOZORNĚNÍ** týkající se používání baterie – dodržujte následující pokyny, abyste zabránili uniku elektrolytu z baterie, který může způsobit zranění, poškození majetku nebo poškození přístroje:
- Všechny baterie nainstalujte správně podle značení + a – na přístroji.
  - Nekombinujte různé baterie (staré a nové nebo uhlíkové a alkalické apod.).
  - Pokud nebudete přístroj delší dobu používat, baterie vyjměte.
  - Baterie by neměly být vystavovány nadměrnému teplu, např. slunečního svitu, ohni a podobně.
- 15 Přístroj nesmí být vystaven kapající nebo stříkající tekutině.
- 16 Na přístroj nepokládejte žádné nebezpečné předměty (např. předměty naplněné tekutinou nebo hořící svíčky).
- 17 Toto zařízení může obsahovat olovo a rtuť. Likvidace těchto materiálů může být vzhledem k dopadu na životní prostředí omezena. O informace týkající se likvidace nebo recyklace požádejte místní úřady nebo společnost Electronic Industries Alliance: [www.eiae.org](http://www.eiae.org).
- 18 Pokud je jako odpojovací zařízení použito síťové napájení nebo sdružovač, mělo by být odpojovací zařízení připraveno k použití.



#### Varování

- Neodstraňujte kryt zařízení.
- Nikdy nemažte žádnou část tohoto přístroje.
- Nepokládejte toto zařízení na jiné elektrické zařízení.
- Zařízení nevystavujte přímému slunci, otevřenému ohni nebo žáru.
- Nikdy se nedívejte do laserového paprsku uvnitř zařízení.
- Ujistěte se, že máte vždy snadný přístup k síťovému kabelu, vidlici nebo adaptéru, abyste mohli toto zařízení odpojit od napájení.



## Výstraha

- Použití ovládacích prvků nebo úpravy provádění funkcí, které jsou v rozporu se zde uvedenými informacemi, mohou způsobit škodlivé ozáření a nebezpečný provoz.

## Oznámení

Tento výrobek odpovídá požadavkům Evropské unie na vysokofrekvenční odrušení.



Výrobek odpovídá požadavkům následujících evropských směrnic: 2004/108/EC + 2006/95/EC.

Veškeré změny nebo úpravy tohoto zařízení, které nebyly výslovně schváleny společností Philips Consumer Electronics, mohou mít za následek ztrátu autorizace k používání tohoto zařízení.

Výrobek je navržen a vyroben z vysoce kvalitního materiálu a součástí, které je možné recyklovat.



Pokud je výrobek označen tímto symbolem přeškrtnutého kontejneru, znamená to, že výrobek podléhá směrnici EU 2002/96/ES.



Zjistěte si informace o místním systému sběru tříděného odpadu elektrických a elektronických výrobků.

Postupujte podle místních nařízení a nelikvidujte staré výrobky spolu s běžným komunálním odpadem. Správná likvidace starého výrobku pomáhá předejít možným negativním dopadům na životní prostředí a zdraví lidí.

Výrobek obsahuje baterie podléhající směrnici EU 2006/66/EC, které nelze odkládat do běžného komunálního odpadu. Informujte se o místních pravidlech o sběru baterií, neboť správná likvidace pomáhá předejít nepříznivým účinkům na životní prostředí a lidské zdraví.



### Informace o ochraně životního prostředí

Veškerý zbytečný obalový materiál byl vynechán. Snažili jsme se, aby bylo možné obalový materiál snadno rozdělit na tři materiály: lepenku (krabice), polystyren (ochranné balení) a polyetylen (sáčky, ochranné fólie z lehčeného plastu).

Systém se skládá z materiálů, které je možné v případě demontáže odbornou firmou recyklovat a opětovně použít. Při likvidaci obalových materiálů, vybitých baterií a starého zařízení se řiďte místními předpisy.

Logo Windows Media a Windows jsou obchodní známky nebo registrované obchodní známky společnosti Microsoft Corporation v USA a jiných zemích.



Loga USB-IF jsou ochranné známky společnosti Universal Serial Bus Implementers Forum, inc.



Nahrávání a přehrávání materiálů může vyžadovat souhlas. Viz zákon Copyright Act z roku 1956 a zákony Performer's Protection Act z roku 1958 až 1972.

Vytváření neoprávněných kopií materiálů, jejichž kopírování není povoleno, včetně počítačových programů, souborů, pořadů a zvukových nahrávek, může být porušením autorských práv a představovat trestný čin. Toto zařízení by se k těmto účelům nemělo používat.



**Zařízení je opatřeno těmito štítky:**



Symbol zařízení třídy II

Tento symbol znamená, že daný výrobek je vybaven systémem dvojité izolace.



## 2 Vaše rádio s CD

Gratulujeme k nákupu a vítáme Vás mezi uživateli výrobků společnosti Philips! Chcete-li využívat všech výhod podpory nabízené společností Philips, zaregistrujte svůj výrobek na stránkách [www.philips.com/welcome](http://www.philips.com/welcome).

---

### Úvod

Pomocí rádia s CD je možné:

- přehrávat disky CD a disky MP3/wma
- přehrávat soubory mp3/wma na zařízeních USB
- poslouchat rádio VKV/SV
- programovat pořadí přehrávání skladeb.

---





### Obsah dodávky

Zkontrolujte a ověřte obsah balení:

- Hlavní jednotka
- Síťová šňůra
- Šňůra MP3 link
- Návod k použití

---

## Celkový pohled na hlavní jednotku

- ① **Volič zdroje: CD/USB,FM, MW, OFF.**
  - Vyberte zdroj CD/USB, VKV, SV (AM) nebo vypněte jednotku.
- ② 
  - Zásuvka USB
- ③ **VOL+/-**
  - Nastavení úrovně hlasitosti
- ④ **Panel displeje**
  - Zobrazení aktuálního stavu.
- ⑤ **OPEN/CLOSE**
  - Stisknutím otevřete nebo zavřete podavač disku.
- ⑥ **TUNING+/-**
  - Ladění rádiových stanic
- ⑦ **USB**
  - Výběr zdroje zařízení USB
- ⑧ **CD**
  - Vyberte zdroj disku CD.
- ⑨ **- ALBUM +**
  - Pro disky MP3-CD: Přejchod na další nebo předchozí album v přehrávači MP3-CD
- ⑩ 
  - Výběr předchozí/následující stopy
  - Vyhledávání vzad/vpřed
- ⑪ 
  - Spuštění nebo pozastavení přehrávání
- ⑫ 
  - Zastavení přehrávání.
  - Vymazání programu
- ⑬ **MODE**
  - Výběr režimu přehrávání: REPEAT (Opakování) nebo SHUFFLE (Přehrávání v náhodném pořadí)
- ⑭ **PROG**
  - Pro disky MP3-CD: Programování stop a procházení programu
- ⑮ **Teleskopická anténa**
  - Nastavení příjmu VKV

- 16 **MP3 LINK**
  - Zásuvka pro připojení externího zařízení
- 17 **AC MAINS**
  - Konektor pro dodanou síťovou šňůru
- 18 **Dvířka přihrádky na baterie**

## 3 Začínáme



### Výstraha

- Použití ovládacích prvků nebo úpravy provádění funkcí, které jsou v rozporu se zde uvedenými informacemi, mohou způsobit škodlivé ozáření a nebezpečný provoz.

Vždy dodržujte správné pořadí pokynů uvedených v této kapitole.

Jestliže se obrátíte na společnost Philips, budete požádáni o číslo modelu a sériové číslo vašeho přístroje. Číslo modelu a sériové číslo se nacházejí na spodní straně vašeho zařízení. Napište si čísla sem:

Model No. (číslo modelu) \_\_\_\_\_

Serial No. (sériové číslo) \_\_\_\_\_

---

## Připojení střídavého proudu



### Výstraha

- Hrozí nebezpečí poškození přístroje! Ověřte, zda napětí v elektrické síti odpovídá napětí, které je uvedeno na zadní nebo spodní straně jednotky.



### Varování

- Nebezpečí úraza elektrickým proudem! Při odpojování síťového napájení vytahujte vždy ze zdířky konektor. Nikdy netahejte za kabel.



### Poznámka

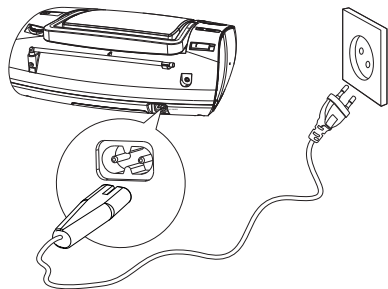
- Přístroj nainstalujte v blízkosti elektrické zásuvky, kde budete mít k zástrčce snadný přístup.

- 1 Síťový kabel připojte do zásuvky **AC~ MAINS** na přístroji a do síťové zásuvky.



## Poznámka

- Chcete-li šetřit energii: po použití nastavte vypínač na volbu **OFF**.

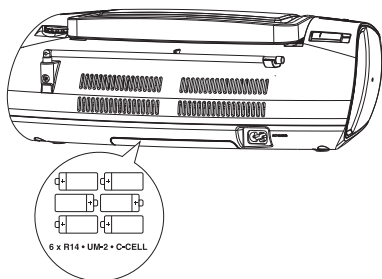


## Instalace baterií

### Poznámka

- Přístroj můžete napájet jak bateriemi, tak střídavým proudem.
- Baterie nejsou součástí příslušenství,

- 1 Otevřete přihrádku na baterie.
- 2 Vložte 6 baterií 1,5 V R14/UM-2/C a zkontrolujte podle označení správnost polaritu (+/-).
- 3 Uzavřete přihrádku na baterie.



## 4 Použití rádia s CD

---

### Přehrávání disků CD



#### Poznámka

- Nelze přehrávat disky CD kódované pomocí technologií na ochranu autorských práv.

Je možné přehrávat komerčně dostupné zvukové disky CD:

- Disky CD-Recordable (CD-R)
- Disky CD-Rewritable (CD-RW)
- Disky MP3-CD
- Disky WMA-CD

1 Přepněte volič zdroje do polohy **CD/USB**.

2 Stiskněte a otevřete víko podavače CD.

3 Vložte disk CD potíštěnou stranou nahoru.

4 Zavřete víko podavače CD.

5 Stisknutím tlačítka **CD** vyberte zdroj disku CD.

6 Stisknutím tlačítka **▶||** spustíte přehrávání.

↳ Zobrazí se hlášení [▶].

↳ Pokud chcete přehrávání zastavit, stiskněte tlačítko **■**.

↳ Chcete-li přehrávání pozastavit nebo obnovit, stiskněte tlačítko **▶||**.

---

### Přehrávání ze zařízení USB



#### Poznámka

- Zkontrolujte, zda USB zařízení obsahuje přehrávatelný zvukový obsah v podporovaných formátech.

1 Vložte konektor USB na zařízení do zásuvky .

2 Přepněte volič zdroje do polohy **CD/USB**.

3 Stisknutím tlačítka **USB** vyberte jako zdroj USB.

4 Stisknutím tlačítka **- ALBUM +** vyberete složku.

5 Stisknutím tlačítka **◀◀▶▶** vyberte soubor.

6 Stisknutím tlačítka **▶||** spustíte přehrávání.

• Pokud chcete přehrávání zastavit, stiskněte tlačítko **■**.

• Chcete-li přehrávání pozastavit nebo obnovit, stiskněte tlačítko **▶||**.

---

## Výběr stopy

- 1 Stisknutím tlačítka ◀◀▶▶ vyberte stopu.

---

## Výběr alba

Pouze pro disky MP3-CD.

- 1 Stisknutím tlačítka - **ALBUM** + otevřete album.

---

## Vyhledání pasáže ve stopě

- 1 Stiskněte a přidržte tlačítko ◀◀▶▶.  
↳ Disk CD se rychle a ztlumeně přehrává.
- 2 Uvolněním tlačítka ◀◀▶▶ obnovíte normální přehrávání.



Tip

- Pokud vyhledávání dosáhne konce poslední stopy, disk CD se zastaví.

---

## Výběr režimů přehrávání

- 1 Opakovaně stiskněte tlačítko **MODE** a vyberte režim přehrávání:
  - [↺] (opakovat) – opakování stopy
  - [↺ ALL] (opakovat vše) – opakování celého CD/programu
  - [⏮] (náhodně přehrávat) – přehrávání stop v náhodném pořadí
  - [⏮ ALL] (náhodně přehrávat vše) – přehrávání všech stop v náhodném pořadí.
- 2 Pro návrat k normálnímu přehrávání stiskněte opakovaně tlačítko **MODE**, dokud se ikony přehrávání nepřestanou zobrazovat.



Tip

- Náhodné přehrávání nelze zvolit při přehrávání naprogramovaných stop.

---

## Programování pořadí přehrávání

Můžete naprogramovat až 20 stop v požadovaném pořadí.

- 1 V režimu zastavení spustíte stisknutím tlačítka **PROG** programování pořadí přehrávání.  
↳ Jsou zobrazeny nápisy [PROG] a [P01].

- ↳ Pro disky MP3 CD: stisknutím tlačítka - **ALBUM** + vyberte album.
- 2 Stisknutím tlačítka ◀◀▶▶ **vyberte stopu.**
- 3 Stopu naprogramujete stisknutím tlačítka **PROG.**  
↳ Jsou zobrazeny nápisy [**PROG**] a [**P02**].
- 4 Pro výběr a naprogramování všech stop zopakujte kroky 2 až 4.  
↳ Po uložení všech 20 stop již nelze vybrat žádné další stopy a na displeji se zobrazí nápis [**FUL**].
- 5 Program přehrajte stisknutím tlačítka ▶||.  
• V režimu zastavení je možné procházet naprogramované stopy stisknutím a podržením tlačítka **PROG.**
- 6 Chcete-li vymazat program, stiskněte v režimu zastavení tlačítko ■.  
↳ Zobrazí se hlášení [**CLr**].

---

## Poslech externího zařízení

Přístřednictvím přístroje lze také poslouchat MP3 přehrávač.



### Poznámka

- Připojíte-li ke konektoru **MP3 LINK** externí zařízení, přepne se přístroj automaticky na zdroj **MP3 LINK**.
- 1 Pomocí kabelu s 3,5mm konektory na obou koncích propojte konektor **MP3 LINK** (3,5 mm) na přístroji a konektor sluchátek na MP3 přehrávači.

---

## Poslech rádia

- 1 Přepněte volič **FM/MW selector** na hodnotu **FM** nebo **MW**.
- 2 Otáčejte laděním **TUNING+/-**, dokud nedosáhnete optimálního příjmu.



### Tip

- Příjem VKV lze zlepšit vytažením, nakláněním nebo otáčením teleskopické antény, dokud není dosaženo nejlepšího příjmu.
- Chcete-li zlepšit příjem SV, otočte přístroj jiným směrem.

## 5 Informace o výrobku



### Poznámka

- Informace o výrobku jsou předmětem změn bez předchozího upozornění.

Rozměry (D x Š x V)	341 mm x 236 mm x 122 mm
Hmotnost	1,8 kg
Napájení	9 V ss, 1,5 A 220–240 V, 50/60 Hz
Spotřeba energie	Aktivní <12 W
Výstupní výkon	2 x 1 W RMS
Rozsah provozní teploty	-10 °C - 50 °C 14 °F - 122 °F

## Informace o hratelnosti USB

### Kompatibilní zařízení USB:

- Paměť Flash USB (USB 2.0 nebo USB 1.1)
- Přehrávače Flash USB (USB 2.0 nebo USB 1.1)
- Paměťové karty (Je nutná přídatná čtečka karet vhodná pro tento přístroj.)

### Podporované formáty:

- USB nebo formát paměťových souborů FAT12, FAT16, FAT32 (velikost oddílu: 512 bajtů)
- Přenosová rychlost MP3: 32-320 Kb/s a proměnlivá přenosová rychlost
- WMA v9 nebo starší
- Hloubka adresářů maximálně do 8 úrovní
- Počet alb/složek: maximálně 99
- Počet skladeb/titulů: maximálně 999
- ID3 tag v2.0 nebo novější
- Názvy souborů v kódování Unicode UTF8 (maximální délka: 128 bajtů)

### Nepodporované formáty:

- Prázdná alba: prázdné album je album, které neobsahuje soubory MP3/WMA a nezobrazí se na displeji.
- Nepodporované formáty souborů jsou přeskočeny. Například dokumenty Word (.doc) nebo soubory MP3 s příponou .dlf jsou ignorovány a nepřehrají se.
- Audiosoubory AAC, WAV a PCM
- Soubory WMA chráněné technologií DRM (.wav, .m4a, .m4p, .mp4, .aac)
- Soubory WMA ve formátu Lossless

## 6 Řešení problémů

### Řešení problémů



#### Varování

- Neodstraňujte kryt zařízení.

Pokud chcete zachovat platnost záruky, neopravujte systém sami.

Jestliže dojde k problémům s tímto přístrojem, zkontrolujte před kontaktováním servisu následující možnosti. Pokud problém není vyřešen, navštivte webové stránky společnosti Philips ([www.philips.com/support](http://www.philips.com/support)). V případě kontaktu společnosti Philips buďte v blízkosti zařízení a mějte k dispozici číslo modelu a sériové číslo.

#### Nefunguje napájení

- Zkontrolujte, že je síťový kabel bezpečně připojený.
- Ujistěte se, že je v přívodu síťového napájení proud.
- Zkontrolujte, že jsou baterie správně vložené.

#### Bez zvuku

- Upravte hlasitost.
- Přehrávaná stopa musí mít kompatibilní formát.

#### Displej nepracuje správně./Nereaguje na žádný ovládací prvek.

- 1 Odpojte síťový kabel.
- 2 Po několika sekundách síťový kabel připojte.

### **Disk nelze přehrát**

- Disk musí být vložen označenou stranou nahoru..
- Disk otírejte hadříkem od středu přímo k okrajům.
- Tento disk je pravděpodobně poškozený. K přehrávání použijte jiný disk.
- Zkontrolujte, zda se jedná o finalizovaný disk CD/CD-R/CD-RW.
- Laserová optika musí být čistá.
- Disk CD nemůže být kódován technologiemi na ochranu autorských práv.

### **Disk CD přeskakuje stopy.**

- Zkontrolujte, že disk není poškozený nebo špinavý.
- Zkontrolujte, že je deaktivován režim programování nebo náhodného přehrávání.

### **Zařízení USB nebo karta SD/MMC není podporována.**

- Zařízení USB nebo karta SD/MMC není kompatibilní s přístrojem. Zkuste jiné.

