

SENCOR®

SPT 3228



INSTRUCTION MANUAL

NÁVOD K OBSLUZE

NÁVOD NA OBSLUHU

FELHASZNÁLÓI KÉZIKÖNYV

INSTRUKCJA OBSŁUGI

**PORTABLE CD/MP3 PLAYER
WITH USB/SD SLOT AND BLUETOOTH**

**PŘENOSNÝ CD/MP3 PŘEHRÁVAČ
S PODPOROU USB/SD A BLUETOOTH**

**PRENOSNÝ CD/MP3 PREHRÁVAČ
S PODPOROU USB/SD A BLUETOOTH**

**HORDOZHATÓ CD/MP3 USB/SD ÉS
BLUETOOTH TÁMOGATÁSSAL**

**PRZENOŚNY ODTWARZACZ CD/MP3 Z
OBSŁUGĄ USD/SD I BLUETOOTH**

EN

CZ

SK

HU

PL

DŮLEŽITÁ BEZPEČNOSTNÍ OPATŘENÍ

VAROVÁNÍ: ABYSTE PŘEDEŠLI NEBEZPEČÍ POŽÁRU NEBO ÚRAZU ELEKTRICKÝM PROUDEM, NEVYSTAVUJTE PŘÍSTROJ DEŠTI ANI VLHKOSTI



UPOZORNĚNÍ

**NEBEZPEČÍ ÚRAZU ELEKTRICKÝM PROUDEM
NEOTEVÍRAT**



Tyto značky jsou umístěny na dolní, boční nebo zadní straně přístroje

UPOZORNĚNÍ: ABY NEDOŠLO K ÚRAZU ELEKTRICKÝM PROUDEM, NEODSTRAŇUJTE KRYT (ANI ZADNÍ ČÁST PŘÍSTROJE), UVNITŘ NEJSOU ŽÁDNÉ DÍLY, KTERÉ BY MOHL UŽIVATEL SÁM OPRAVIT. VEŠKERÉ OPRAVY PŘENECHTE KVALIFIKOVANÝM SERVISNÍM TECHNIKŮM.



Symbol blesku v rovnostranném trojúhelníku upozorňuje uživatele na existenci neizolovaného „nebezpečného napětí“ uvnitř produktu, které může mít takovou velikost, že hrozí nebezpečí úrazu osob elektrickým proudem.



Symbol vykřičníku umístěný v rovnostranném trojúhelníku upozorňuje uživatele na důležité pokyny pro obsluhu a údržbu (opravy), které se nacházejí v doprovodné dokumentaci přístroje.

Následující štítek, připevněný k přístroji, obsahuje správný postup pro práci s laserovým paprskem.

1. TENTO ŠTÍTEK JE PŘIPEVNĚN K MÍSTU UVEDENÉMU NA OBRÁZKU PRO UPOZORNĚNÍ, ŽE PŘÍSTROJ OBSAHUJE LASEROVÉ ZAŘÍZENÍ.
2. VAROVNÝ ŠTÍTEK UPOZORŇUJÍCÍ NA ZAŘENÍ JE UMÍSTĚN UVNITŘ PŘÍSTROJE. JAK JE UVEDENO NA OBRÁZKU, OBSAHUJE VAROVÁNÍ PŘED DALŠIMI ZÁSADY DO PŘÍSTROJE. TOTO ZAŘÍZENÍ POUŽIVÁ LASEROVÉ ZAŘÍZENÍ VYZAŘUJÍCÍ PAPSRY, KTERÉ PŘESAHUJÍ LIMIT PRO LASEROVÝ PRODUKT TŘÍDY 1.

①



②



UPOZORNĚNÍ

V PŘÍPADĚ OTEVŘENÍ A ZABLOKOVÁNÍ
BEZPEČNOSTNÍCH MECHANISMŮ NEBEZPEČÍ
NEVIDITELNÉHO LASEROVÉHO ZÁŘENÍ.
NEVYSTAVUJTE SE PŮSOBENÍ PAPRSKU

BEZPEČNOSTNÍ POKYNY

1. PŘEČTĚTE SI POKYNY – Předtím, než začnete tento přístroj používat, si přečtěte všechny bezpečnostní pokyny a pokyny k obsluze.
2. USCHOVEJTE POKYNY – Bezpečnostní pokyny a pokyny k obsluze uschovejte pro pozdější použití.
3. DBEJTE VAROVÁNÍ – Dbejte všech varování uvedených na přístroji a v návodu k obsluze.
4. DODRŽUJTE POKYNY – Dodržujte všechny pokyny k obsluze a používání.
5. VODA A VLHKOST – Přístroj nesmí být používán v blízkosti vody, například poblíž vany, umyvadla, kuchyňského dřezu, nádob v prádelnách, v plaveckých bazénech nebo ve vlhkém prostředí.
6. ODVĚTRÁVÁNÍ – Postavte přístroj na takové místo a do takové polohy, aby nebylo blokováno správné odvětrávání. Nestavte přístroj například na postel, pohovku, rohož nebo podobné povrchy, které by mohly blokovat větrací otvory; nestavte přístroj do omezených prostor, jako například do knihovničky nebo skříňky, kde by mohlo dojít k zhoršení proudění vzduchu větracími otvory.
7. TEPLA – Tento přístroj musí být umístěn mimo zdrojů tepla, jako jsou například radiátory, kamna nebo podobná zařízení (včetně zesilovačů) produkující teplo.
8. ZDROJ ENERGIE – Tento přístroj je dovoleno připojit pouze ke zdroji energie, jehož typ je uveden v návodu k obsluze nebo vyznačen na přístroji.
9. UZEMNĚNÍ – Je nutno učinit taková bezpečnostní opatření, aby byl přístroj správně uzemněn.
10. OCHRANA NAPÁJECÍHO KABELU – Napájecí kabely by měly být vedeny tak, aby na ně nemohl nikdo šlápnout a aby nedošlo k jejich přiskřípnutí předměty na ně položenými, přičemž zvýšenou pozornost je nutno věnovat kabelům u zástrček, zásuvek a v místech, kde vystupují z přístroje.
11. ELEKTRICKÉ VEDENÍ – Venkovní anténu umístěte mimo dosah elektrického vedení.
12. POKUD PŘÍSTROJ NEPOUŽÍVÁTE – Pokud nebudete přístroj delší dobu používat, odpojte jeho napájecí kabel ze síťové zásuvky.
13. VNÍKNUTÍ PŘEDMĚTŮ A TEKUTIN – Dávejte pozor, aby se do přístroje nedostaly větracími otvory žádné předměty nebo tekutiny.
14. POŠKOZENÍ VYŽADUJÍCÍ OPRAVU – Přístroj musí být opraven kvalifikovaným servisním technikem, jestliže:
 - A. Je poškozen napájecí kabel nebo zástrčka.
 - B. Do přístroje se dostaly cizí předměty nebo tekutiny.
 - C. Přístroj byl vystaven působení deště.
 - D. Přístroj spadl na zem nebo došlo k poškození jeho krytu.
 - E. Přístroj nefunguje správně nebo došlo k podstatné změně jeho chování.

15. OPRAVY – Uživatel by neměl zkoušet přístroj sám opravovat s výjimkou oprav povolených v návodu k obsluze. Jakékoli jiné opravy by měli provádět výhradně kvalifikovaní servisní technici.

POZNÁMKY:

- 1) Doporučujeme ponechat disk CD uvnitř přístroje, a to i tehdy, když jej nepoužíváte. Zabrání tak hromadění prachu na optické čočce.
- 2) U znečištěných nebo poškrábaných disků CD může docházet k přeskokování. Očistěte nebo vyměňte disk CD.
- 3) Pokud se zobrazí chyba nebo pokud dojde k poruše, odpojte síťový kabel a vyjměte všechny baterie (pokud je lze vyjmout), aby zhasl displej. Pak přístroj opět zapněte.
 - Nestavte na přístroj zdroje otevřeného ohně, jako například zapálené svíčky.
 - Nevystavujte přístroj působení kapající nebo stříkající vody a nepokládejte na něj předměty naplněné tekutinou, jako například vázy.
 - Pro odpojení zdroje energie vytáhněte síťovou zástrčku; síťová zástrčka musí zůstat snadno dostupná.

PŘED ZAPNUTÍM

POZNÁMKY KE KOMPAKTNÍM DISKŮM (CD).

Protože znečištěné, poškozené nebo deformované disky mohou poškodit přístroj, věnujte prosím pozornost následujícímu:

1. a) Podporované kompaktní disky
Používejte pouze kompaktní disky se značkou uvedenou na disku.
b) CD: kompaktní disk obsahující pouze digitální audio signály.



2. POZNÁMKY K MANIPULACI S DISKY
Vyjímání disku z jeho obalu a jeho vkládání.

STISKNĚTE ČELISTI UPROSTŘED POUZDRA DISKU.



VLOŽTE DISK TAK, ABY BYLA STRANA S POTISKEM OBRÁCENÁ NAHORU.



ZVEDNĚTE DISK, ANIŽ BYSTE SE DOTKLI ZÁZNAMOVÉHO POVRCHU A OPATRNÝM ZATLAČENÍM JEJ VLOŽTE.

- Nedotýkejte se reflexní plochy se záznamem
- Na povrch disku nic nelepte ani nepište.
- Kompaktní disky neohýbejte.



Nesprávně

3. SKLADOVÁNÍ

- Po vyjmutí disku z přístroje jej vložte zpět do jeho pouzdra.
- Nevystavujte disky přímému slunečnímu světlu, vysokým teplotám z topných těles apod., vysoké vlhkosti nebo prachu.

ČIŠTĚNÍ DISKŮ

- Před vložením disku z něj odstraňte prach.
- Nečistoty a otisky prstů odstraňte jemným hadříkem. Disk by měl být čištěn hvězdicovými pohyby od středu disku k jeho okraji.



Správně



Nesprávně

OD STŘEDU K OKRAJI

Tento přístroj je určen k přehrávání 8cm nebo 12cm kompaktních disků opatřených identifikačním logem na disku. Nikdy nepoužívejte pro čištění kompaktních disků ředidlo, benzen, čistič gramofonových desek nebo antistatický sprej.

PŘED ZAPNUTÍM – POZNÁMKY K PŘÍSTROJI

• Dávejte pozor na kondenzaci vlhkosti.

Když se vodní pára dostane do styku s povrchem chladného materiálu, vytvoří se vodní kapky. Pokud dojde ke kondenzaci, může být znemožněna správná funkce nebo přístroj nemusí vůbec fungovat.

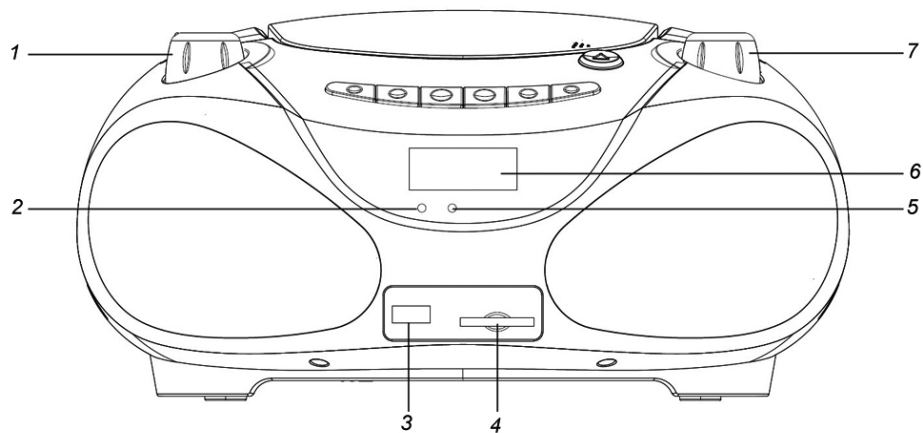
V tomto případě se nejedná o poruchu a přístroj je nutno vysušit (pro vysušení zapněte (ON) vypínač POWER a nechte přístroj několik hodin v tomto stavu.)

• Dávejte pozor zejména na následující podmínky.

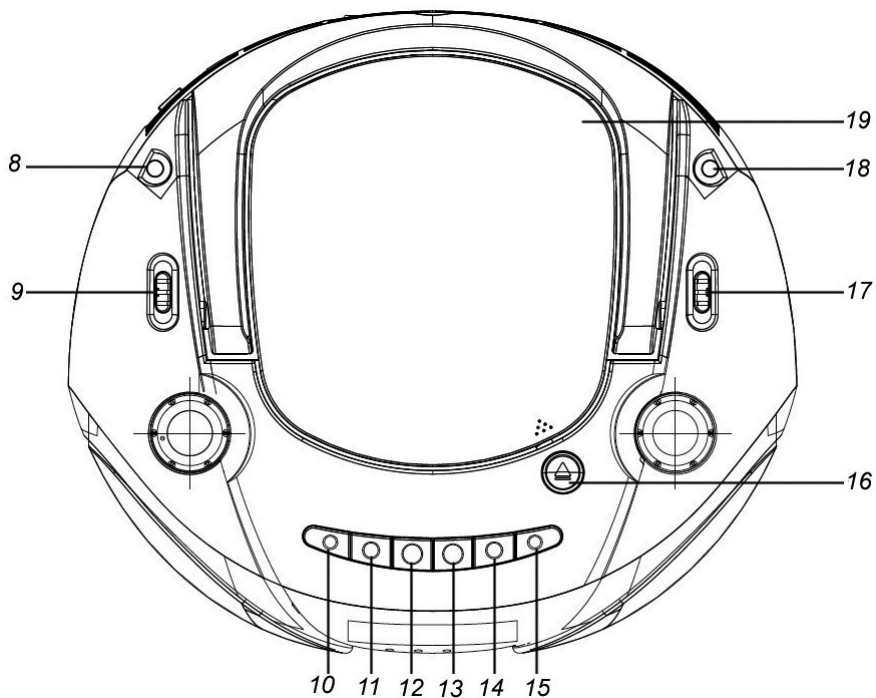
1. Když přístroj přenesete z chladného do teplého prostředí a teploty jsou značně odlišné.
 2. Když začne pracovat topné těleso.
 3. Když přístroj přenesete z klimatizovaného prostředí do prostředí s vysokou teplotou a vlhkostí.
 4. Když existuje značný rozdíl mezi vnitřní teplotou přístroje a okolní teplotou, nebo za podmínek, kdy snadno dochází ke kondenzaci.
- Chraňte přístroj před deštěm, ohněm, vlhkostí, pískem, prachem, chemikáliemi a nadměrným teplem (např. v blízkosti topného zařízení nebo ve vozidle zaparkovaném na přímém slunečním světle.)

UMÍSTĚNÍ OVLÁDACÍCH PRVKŮ PŘÍSTROJE

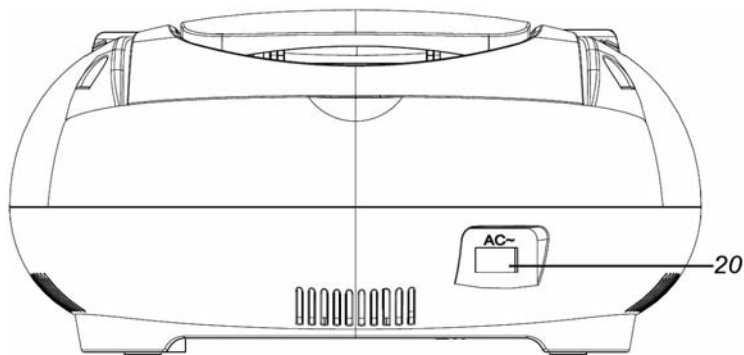
POHLED ZEPŘEDU



POHLED SHORA



POHLED ZE ZADU



- | | |
|------------------------------------|------------------------------------|
| 1. OVLADAČ VOLUME (Hlasitost) | 11. TLAČÍTKO FOLDER+ (Složka +) |
| 2. INDIKÁTOR ZAPNUTÍ | 12. PLAY/PAUSE (Přehrávání/Pauza) |
| 3. PORT USB | 13. TLAČÍTKO STOP (Zastavení) |
| 4. SLOT SD/MMC | 14. TLAČÍTKO SKIP- (Přeskočení -) |
| 5. INDIKÁTOR BLUETOOTH | 15. TLAČÍTKO SKIP+ (Přeskočení +) |
| 6. LCD DISPLEJ | 16. TLAČÍTKO PRO OTEVŘENÍ KRYTU CD |
| 7. OVLADAČ TUNING (Ladění) | 17. VOLIČ PÁSMA |
| 8. KONEKTOR AUX-IN (Externí vstup) | 18. ANTÉNA |
| 9. VOLIČ FUNCTION (Funkce) | 19. KRYT CD |
| 10. TLAČÍTKO MODE (Režim) | 20. ZDÍŘKA AC (Síťové napájení) |

NAPÁJENÍ

NAPÁJENÍ ZE SÍTĚ

1. Před připojením síťového napájecího kabelu zkontrolujte, zda provozní napětí vašeho přístroje odpovídá napětí místního zdroje energie.
2. Připojte jeden konec síťového napájecího kabelu (dodávané příslušenství) do zdířky AC umístěné v zadní části přístroje.
3. Druhý konec připojte do síťové zásuvky.
4. Po připojení zdroje energie přepněte volič „FUNCTION“ do polohy „CD/USB“ nebo „RADIO“ pro poslech CD či rádia – rozsvítí se indikátor napájení.
5. Pokud nechcete přístroj dále používat, přepněte volič „FUNCTION“ do polohy „AUX/OFF“ (Externí vstup/Vypnuto) pro vypnutí – indikátor napájení zhasne.

NAPÁJENÍ Z BATERIÍ

1. Otevřete kryt prostoru pro baterie.
2. Vložte do prostoru pro baterie 8 baterií UM-2 typu „C“. Zajistěte, aby byly baterie vloženy se správnou polaritou uvedenou na schématu v prostoru pro baterie.
3. Vraťte zpět kryt prostoru pro baterie.

Poznámky:

1. *Baterie se po připojení síťového kabelu do konektoru AC automaticky odpojí a přístroj bude napájen ze sítě. Pokud nebudete baterie pro napájení přístroje používat, vyjměte všechny baterie z prostoru pro baterie.*
2. *Nevyhazujte vybité baterie do běžného domácího odpadu.*
3. *Odevzdejte vybité baterie vašemu prodejci nebo je odnesete do sběrného dvora.*

OVLÁDÁNÍ CD PŘEHRÁVAČE

*ZAČÍNÁME

1. Nastavte volič „FUNCTION“ do polohy CD/USB. Otevřete kryt CD pomocí držáku „CD OPEN“. Vložte disk CD do prostoru pro disk tak, aby byla strana s potiskem obrácena nahoru a uzavřete kryt CD.
2. Spustí se vyhledávání a zobrazí se první číslo stopy, které se současně začne automaticky přehrávat.

*REŽIM PŘESKAKOVÁNÍ (CD/MP3/USB/SD)

1. Pokud během přehrávání nebo pauzy jednou stisknete tlačítko „SKIP+“, přepne se přístroj na další stopu a zobrazí číslo této stopy, a pak bude pokračovat v přehrávání nebo pauze. Pokud tlačítko „SKIP+“ dlouze podržíte, bude aktuální stopa rychle přetočena dopředu.
2. Pokud během přehrávání nebo pauzy jednou stisknete tlačítko „SKIP-“, přepne se přístroj na předchozí stopu a zobrazí číslo této stopy, a pak bude pokračovat v přehrávání nebo pauze. Pokud tlačítko „SKIP-“ dlouze podržíte, bude aktuální stopa rychle přetočena dozadu.

*REŽIM ZASTAVENÍ

Pokud během přehrávání nebo pauzy krátce stisknete tlačítko „STOP“, přístroj se přepne do režimu zastavení a zobrazí CELKOVÝ POČET stop.

*REŽIM PŘEHRÁVÁNÍ/PAUZY (CD/MP3/USB/SD)

1. Pokud v režimu zastavení krátce stisknete tlačítko „PLAY/PAUSE“, přehraje se první stopa a zobrazí se ikona PŘEHRÁVÁNÍ (▶).




2. Pokud v režimu přehrávání stisknete tlačítko „PLAY/PAUSE“, přístroj se přepne do režimu pauzy, zobrazí se ikona PŘEHRÁVÁNÍ (▶) a začne blikat číslo stopy.


*REŽIM SLOŽKA+ (CD/MP3/USB/SD)

1. Pokud v režimu PŘEHRÁVÁNÍ/PAUZA/ZASTAVENÍ krátce stisknete tlačítko „FOLDER+“, přepne se přístroj na další složku a zobrazí číslo složky.
2. Pokud v režimu PŘEHRÁVÁNÍ/PAUZA/ZASTAVENÍ dlouze stisknete tlačítko „FOLDER+“, přeskočí přístroj o 10 stop dopředu a zobrazí číslo stopy.

*REŽIM OPAKOVÁNÍ (OPAKOVAT 1/OPAKOVAT VŠE/OPAKOVÁNÍ VYPNUTO)

1. V režimu přehrávání nebo pauzy stiskněte jednou tlačítko „MODE“ – zobrazí se blikající indikace  a můžete opakovaně přehrávat aktuální stopu.



2. V režimu přehrávání nebo pauzy stiskněte dvakrát tlačítko „MODE“ – zobrazí se indikace  FOLDER a můžete opakovaně přehrávat aktuální složku



3. V režimu přehrávání nebo pauzy stiskněte třikrát tlačítko „MODE“ – zobrazí se svítící indikace



a můžete opakovaně přehrávat všechny stopy.



4. V režimu přehrávání nebo pauzy stiskněte čtyřikrát tlačítko „MODE“ – zobrazí se indikace **RANDOM** a režim opakování je zrušen.



*REŽIM PROGRAMOVÁNÍ (CD/MP3/USB/SD)

Lze naprogramovat přehrávání až 20 stop CD/99 stop MP3, WMA disku v libovolném pořadí.

1. V režimu zastavení stiskněte krátce tlačítko „MODE“ – na LCD displeji se zobrazí blikající indikace P01.



2. Pomocí tlačítek „SKIP-/SKIP+“ vyberte požadovanou stopu.
3. Stiskněte tlačítko „MODE“ pro zápis stopy do nastavení.
4. Indikace na LCD displeji se změní na P02.
5. Opakováním kroků 2 ~ 4 naprogramujete až **20 stop CD/99 stop MP3, WMA** – po dosažení maxima naprogramovaných stop **20 CD/99 MP3, WMA** se na displeji zobrazí indikace FUL (Maximum).



* Pro dokončení programování a spuštění přehrávání krátce stiskněte tlačítko „PLAY/PAUSE“ – přehrávání programu se spustí automaticky.

* Pro ukončení programování dvakrát krátce stiskněte tlačítko „STOP“ – režim programování se zruší.

OVLÁDÁNÍ PŘEHRÁVÁNÍ Z USB ZAŘÍZENÍ/SD KARTY

***V prostoru pro disk CD NESMÍ být kompaktní disk.**

1. Nastavte volič „FUNCTION“ do polohy CD/USB.
2. Připojte USB zařízení ke konektoru USB nebo vložte SD kartu do slotu pro SD karty

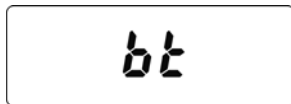
3. Ovládání funkcí PLAY/PAUSE (Přehrávání/Pauza), STOP (Zastavení), SKIP- (Přeskočení-), SKIP+ (Přeskočení+), REPEAT (Opakování) a PROGRAM (Programování) je stejné jako u CD/MP3.
4. Pro přepnutí mezi režimem USB a SD stiskněte dlouze tlačítko „STOP“.

***Vložte do prostoru pro disk CD kompaktní disk.**

1. Nastavte volič „FUNCTION“ do polohy CD/USB.
2. Připojte USB zařízení ke konektoru USB nebo vložte SD kartu do slotu pro SD karty
3. Pro přepnutí mezi režimem CD, USB a SD stiskněte dlouze tlačítko „STOP“
4. Ovládání funkcí PLAY/PAUSE (Přehrávání/Pauza), STOP (Zastavení), SKIP- (Přeskočení-), SKIP+ (Přeskočení+), REPEAT (Opakování) a PROGRAM (Programování) je stejné jako u CD/MP3.

POUŽÍVÁNÍ BLUETOOTH

1. Nastavte volič „FUNCTION“ do polohy BT pro výběr režimu BLUETOOTH – na LCD displeji se zobrazí „BT“ a začne blikat modrý LED indikátor.



2. Pomocí mobilního telefonu se spárujte s funkcí BLUETOOTH – po spárování přestane modrý LED indikátor blikat.
3. Doba párování je 5 minut; pokud je doba párování delší, než 5 minut, stiskněte tlačítko „STOP“ pro opětovné párování.

PŘEHŘÁVÁNÍ Z EXTERNÍHO ZAŘÍZENÍ

1. Připojte výstupní kabel zařízení do konektoru AUX (3,5 mm) umístěného na levé straně.
2. Nastavte volič „FUNCTION“ do polohy „AUX/OFF“ (Externí zařízení/Vypnuto), nastavte ovladač „VOLUME“ na požadovanou úroveň a přehrávejte zvuk pomocí reproduktoru.

OVLÁDÁNÍ RÁDIA:

1. Nastavte volič „FUNCTION“ do polohy RADIO.
2. Pomocí voliče „BAND“ vyberte požadované frekvenční pásmo.
3. Otočením ovladače „TUNING“ vyberte požadovanou frekvenci stanice.
4. Otočením ovladače hlasitosti „VOLUME“ nastavte požadovanou úroveň hlasitosti.

***Příjem FM a FM-STEREO**

1. Nastavte volič „BAND“ do polohy FM – programy budou přijímány v monofonním režimu, což je vhodné zejména tehdy, když je příjem stereofonního signálu slabý.
2. Pro příjem stereofonních programů nastavte volič „BAND“ do polohy FM ST.; indikátor STEREO se rozsvítí pro indikaci FM stereo programu.

***ANTÉNA**

FM: Teleskopická prutová anténa; pro zlepšení příjmu prutovou anténu roztáhněte.

VAROVÁNÍ:

1. **VAROVÁNÍ:** Abyste předešli nebezpečí vzniku požáru nebo úrazu elektrickým proudem, nevystavujte tento přístroj dešti ani vlhkosti. Nevystavujte přístroj působení kapající nebo stříkající vody a nepokládejte na něj předměty naplněné tekutinou, jako například vázy.
2. **VAROVÁNÍ:** Baterie a akumulátory nesmí být vystavovány nadměrným teplotám, například vlivem přímého slunečního světla, ohně apod.
3. **VAROVÁNÍ:** Síťová zástrčka se používá pro odpojení přístroje od zdroje energie, a proto musí zůstat snadno dostupná.
4. Toto zařízení je zařízením Třídy II nebo elektrický spotřebič s dvojitou izolací. Bylo navrženo tak, aby nevyžadovalo bezpečné připojení k elektrickému uzemnění.
5. Správná likvidace produktu. Toto označení znamená, že tento produkt nesmí být v zemích EU likvidován vyhozením do běžného domovního odpadu. Aby nedošlo k poškození životního prostředí nebo lidského zdraví neřízenou likvidací odpadu, recyklujte produkt řádným způsobem a podpořte tak opětovné použití materiálů. Vyřazený produkt prosím odevzdejte ve sběrném dvoře nebo kontaktujte prodejce, u kterého jste jej zakoupili. Prodejce může tento produkt převzít a zajistit jeho ekologickou recyklaci.
6. Nestavte na přístroj zdroje otevřeného ohně, jako například zapálené svíčky.
7. Při likvidaci baterií dbejte na zásady ochrany životního prostředí.
8. Používejte tento přístroj v mírném klimatickém pásmu.
9. Při testu elektrostatického výboje (ESD) a rychlých elektrických přechodových jevů (EFT - Electrical Fast Transient) podle EN55020 bylo zjištěno, že pro obnovení normálního provozu po testu je zapotřebí ruční ovládání (zapnutí vypínačem ON/OFF).
10. Spotřeba energie v síťovém pohotovostním režimu se všemi aktivovanými bezdrátovými síťovými porty: 3,0 W

VAROVÁNÍ: Před instalací nebo použitím tohoto přístroje si prosím přečtete elektrické a bezpečnostní informace uvedené na vnější dolní straně přístroje.

TECHNICKÉ ÚDAJE

Zdroj energie:	AC (stříd.): NAPÁJENÍ 230 V~, 50 Hz. DC (stejnosc.): 12 V (UM-2 x8)
Spotřeba energie:	14 W
Rozměry přístroje:	280 (Š) x 249 (V) x 140 (H) mm.
Frekvenční rozsah FM:	FM (VKV) 87,5–108 MHz
Anténa:	TELESKOPICKÁ PRUTOVÁ ANTÉNA.
CD přehrávač:	CD/MP3 PŘEHRAVAČ S HORNÍM VKLÁDÁNÍM.

POKYNY A INFORMACE O NAKLÁDÁNÍ S POUŽITÝM OBALEM

Použitý obalový materiál odložte na místo určené obcí k ukládání odpadu.

LIKVIDACE POUŽITÝCH ELEKTRICKÝCH A ELEKTRONICKÝCH ZAŘÍZENÍ



Tento symbol na produktech anebo v průvodních dokumentech znamená, že použité elektrické a elektronické výrobky nesmí být přidány do běžného komunálního odpadu. Ke správné likvidaci, obnově a recyklaci předejte tyto výrobky na určená sběrná místa. Alternativně v některých zemích Evropské unie nebo jiných evropských zemích můžete vrátit své výrobky místnímu prodejci při koupi ekvivalentního nového produktu. Správnou likvidací tohoto produktu pomůžete zachovat cenné přírodní zdroje a napomáháte prevenci potenciálních negativních dopadů na životní prostředí a lidské zdraví, což by mohly být důsledky nesprávné likvidace odpadů. Další podrobnosti si vyžádejte od místního úřadu nebo nejbližšího sběrného místa. Při nesprávné likvidaci tohoto druhu odpadu mohou být v souladu s národními předpisy uděleny pokuty.

Pro podnikové subjekty v zemích Evropské unie

Chcete-li likvidovat elektrická a elektronická zařízení, vyžádejte si potřebné informace od svého prodejce nebo dodavatele.

Likvidace v ostatních zemích mimo Evropskou unii

Tento symbol je platný v Evropské unii. Chcete-li tento výrobek zlikvidovat, vyžádejte si potřebné informace o správném způsobu likvidace od místních úřadů nebo od svého prodejce.



Výrobek splňuje požadavky EU na něj kladené.

Tímto společnost FAST ČR, a. s. prohlašuje, že rádiové zařízení typu SPT 3228 je v souladu se směrnicí 2014/53/EU.

Úplné znění EU prohlášení o shodě je k dispozici na této internetové adrese: www.sencor.eu

Text, design a technické údaje se mohou změnit bez předchozího upozornění a vyhrazujeme si právo provádět změny.

Originální verze je česká.

Výrobce: FAST ČR, a. s., Černokostecká 1621, Říčany CZ-251 01

SENCOR®

CZ Záruční podmínky

Součástí balení tohoto výrobku není záruční list.

Prodávající poskytuje kupujícímu na výrobek záruku v trvání 24 měsíců od převzetí výrobku kupujícím. Záruka se poskytuje za dále uvedených podmínek. Záruka se vztahuje pouze na nové spotřební zboží prodané spotřebiteli pro běžné domácí použití. Práva z odpovědnosti za vady (reklamací) může kupující uplatnit buď u prodávajícího, u kterého byl výrobek zakoupen nebo v níže uvedeném autorizovaném servisu. Kupující je povinen reklamaci uplatnit bez zbytečného odkladu, aby nedocházelo ke zhoršení vady, nejpozději však do konce záruční doby. Kupující je povinen poskytnout při reklamaci součinnost nutnou pro ověření existence reklamované vady. Do reklamačního řízení se přijímá pouze kompletní a z důvodů dodržení hygienických předpisů neznečištěný výrobek. V případě oprávněné reklamace se záruční doba prodlužuje o dobu od okamžiku uplatnění reklamace do okamžiku převzetí opraveného výrobku kupujícím nebo okamžiku, kdy je kupující po skončení opravy povinen výrobek převzít. Kupující je povinen prokázat svá práva reklamovat (doklad o zakoupení výrobku, záruční list, doklad o uvedení výrobku do provozu).

Záruka se nevztahuje zejména na:

- vady, na které byla poskytnuta sleva;
- opotřebení a poškození vzniklé běžným užíváním výrobku;
- poškození výrobku v důsledku neodborné či nesprávné instalace, použití výrobku v rozporu s návodem k použití, platnými právními předpisy a obecně známými a obvyklými způsoby používání, v důsledku použití výrobku k jinému účelu, než ke kterému je určen;
- poškození výrobku v důsledku zanedbané nebo nesprávné údržby;
- poškození výrobku způsobené jeho znečištěním, nehodou a zásahem vyšší moci (živelná událost, požár, vniknutí vody);
- vady funkčnosti výrobku způsobené nevhodnou kvalitou signálu, rušivým elektromagnetickým polem apod. mechanické poškození výrobku (např. ulomení knoflíku, pád);
- poškození způsobené použitím nevhodných médií, náplní, spotřebního materiálu (baterie) nebo nevhodnými provozními podmínkami (např. vysoké okolní teploty, vysoká vlhkost prostředí, olšesy);
- poškození, úpravu nebo jiný zásah do výrobku provedený neoprávněnou nebo neautorizovanou osobou (servisem);
- případy, kdy kupující při reklamaci neprokáže oprávněnost svých práv (kdy a kde reklamovaný výrobek zakoupil);
- případy, kdy se údaje v předložených dokladech liší od údajů uvedených na výrobku;
- případy, kdy reklamovaný výrobek nelze ztotožnit s výrobkem uvedeným v dokladech, kterými kupující prokazuje svá práva reklamovat (např. poškození výrobního čísla nebo záruční plomba přístroje, přepisované údaje v dokladech).

Gestor servisu v ČR:

FAST ČR, a.s., Černokostecká 1621, 251 01 Říčany; tel: 323 204 120

FAST ČR, a.s., Cejl 31, 602 00 Brno; tel: 531 010 295

Více autorizovaných servisních středisek pro ČR naleznete na www.sencor.cz.

