

Digitální rádio s DAB+

MRC 4148



UPOZORNĚNÍ

Než začnete přístroj používat, pozorně si přečtěte návod k použití.



ZDROJ NAPĚTÍ

- Tento přístroj by měl být připojen ke zdroji napětí se střídavým proudem 220-240 V~, 50 Hz.
- Je-li hlavní spínač energie v pozici vypnutí, zařízení ještě není zcela odpojené od zdroje napětí, dokud nebude odpojen napájecí kabel ze sítě.

ZACHÁZENÍ A ÚDRŽBA PŘÍSTROJE

Před používáním elektrického přístroje, by měli být vždy dodrženy následující základní bezpečnostní opatření:

1. Přečtěte si všechny pokyny.

2. Před použitím zkontrolujte, zda síťové napětí souhlasí s hodnotami uvedenými na štítku hodnot.
3. Nepoužívejte přístroj s poškozenou zástrčkou či šňůrou, nebo s jinou poruchou, případně po pádu přístroje. Vraťte přístroj výrobcí nebo autorizovanému technikovi na přezkoušení, opravu nebo elektrickou nebo mechanickou úpravu.
4. Pro předejití úrazu elektrickým proudem nepokládejte šňůru, zástrčku nebo přístroj do vody či do jiné kapaliny.
5. Vyměňte přístroj ze zásuvky, pokud se přístroj nepoužívá, před nasazením, odnímáním částí nebo čištěním.
6. Nenechávejte šňůru viset nad okrajem stolu nebo na horkém povrchu.
7. Použití příslušenství, nedoporučených výrobcem přístroje, může způsobit zranění či poškození přístroje.
8. Přísný dozor je nezbytný, pokud se přístroj používá v blízkosti dětí nebo nemooucích osob.
9. Nepokládejte v blízkosti plynového nebo elektrického hořáku či horkých kamen.
10. Při provozu se nedotýkejte žádných pohyblivých částí.
11. Nepřekrývejte přístroj látkami či jiným materiálem, teplo musí volně odcházet. Zakrytím může vzniknout oheň, nenechávejte tedy ve styku s hořlavými materiály.
12. Vždy nejprve připojte kabel do přístroje, po té kabel do zásuvky. Pro vypnutí sepněte na pozici OFF, pak vyjměte kabel ze zásuvky.
13. Nepoužívejte přístroj pro jiné účely, než ke kterým je určen.
14. Nepoužívejte ve venkovních prostorech.
15. Uchovejte tyto instrukce.

TECHNICKÁ SPECIFIKACE

Model: MRC 4148 DAB+

Baterie: 2x 1,5 V, Typ AAA, R03

Spotřeba: 5 W

Hmotnost: cca 0,61 kg

Frekvenční rozsah FM 87,5 ~ 108,0 MHz, DAB/DAB+ 174 ~ 240 MHz

Externí síťový kabel

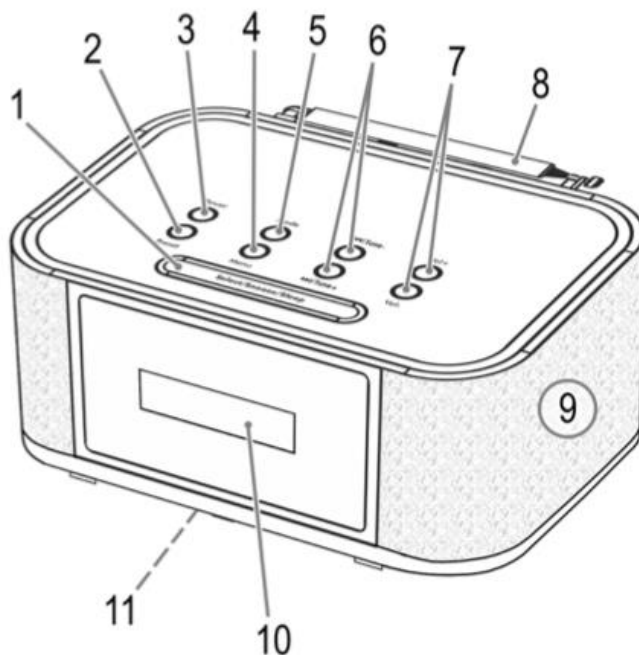
Vstup: AC 100 – 240 V, 50/60 Hz

Výstup: DC 5V/1,2 A

Ochranná třída: II

POPIS ZAŘÍZENÍ A UVEDENÍ DO PROVOZU

1. Tlačítko SNOOZE/SELECT/SLEEP
2. Tlačítko PRESET
3. Tlačítko POWER
4. Tlačítko MENU
5. Tlačítko MODE
6. Tlačítko TUNE+ /TUNE -
7. Tlačítko Hlasitosti VOL +/ VOL -
8. Teleskopická anténa
9. Reproduktory
10. LCD displej
11. Příhrádka na baterie



Zadní strana (bez vyobrazení)

- AUX IN vstup
- DC 5V vstup
- ON/OFF přepínač

SPUŠTĚNÍ ZAŘÍZENÍ / ÚVOD

- před spuštěním si řádně přečtěte návod!
- ujistěte se, že má zařízení dostatečné odvětrávání!
- pokud to půjde, odstraňte ochrannou folii z displeje

Vložení baterii

1. Odstrňte šroub na přihrádce baterii.
2. Otevřete přihrádku baterií.
3. Vložte 2 baterie typ R03 “AAA” 1,5 V. Ujistěte se, že baterie mají správnou polaritu.
4. Zavřete přihrádku.
5. Zašroubujte krytku zpět šroubem.

Použití

1. Vytáhněte teleskopickou anténu. Pro první spuštění ji nechte ve vertikální poloze.
2. Zapněte přístroj pomocí tlačítka ON/OFF na zadní straně přístroje.
3. Přístroj automaticky spustí hledání DAB stanic. V pravém rohu displeje se zobrazí počet vyhledaných stanic. Při spuštěné stanici se na displeji zobrazí čas a datum, který je vysílán stanicí.

Nastavení jazyku

1. Zapněte přístroj.
2. Stiskněte tlačítko MENU. Na displeji se zobrazí “VOLLE SUCHE”. při FM nebo AUX módu se zobrazí “Software Version”.
3. Stiskněte opakovaně tlačítko MENU až se zobrazí “SPRACHE EINATELL”.
4. Stiskněte tlačítko SELECT/SNOOZE/SLEEP.
5. Vyberte pomocí tlačítek TUNE+ a TUNE -.

Manuální nastavení času

1. Přístroj zapněte.

2. Přidržíte tlačítko MENU. Na displeji se zobrazí "VOLLE SUCHE". U FM a AUX módu se zobrazí "Software Version".
3. Stiskněte několikrát tlačítko MENU až se zobrazí na displeji "Uhrzeit radio".
4. Vyberte pomocí tlačítek TUNE + a TUNE - čas.
5. Potvrďte nastavení čas pomocí tlačítka SELECT/SNOOZE/SLEEP.
6. Tlačítkama TUNE + a TUNE - nastavte čas a datum a vždy potvrďte tlačítkem SELECT/SNOOZE/SLEEP.

Zapnout/ vypnout

Pomocí tlačítka ON/OFF, lze přístroj zapnout nebo vypnout. ON – zapnout. OFF – vypnout. Pro přepnutí mezi standby a provoz stiskněte tlačítko POWER. Při standby se na displeji zobrazí datum a čas.

Tlačítko MODE

Pro přepínání mezi módy DAB, FM nebo AUX.

VOL + a VOL -

Pro nastavení požadované hlasitosti.

Funkce SLEEP

Přístroj se vypne po nastaveném čase.

1. Stiskněte tlačítko SELECT/SNOOZE/SLEEP. Na displeji se zobrazí "Schlummer Timer AU".
2. Pomocí opakovaného stisknutí tlačítka TUNE + a TUNE - lze vybírat mezi 15, 30, 45, 60 a 90 min.
3. Potvrďte výběr tlačítkem SELECT/SNOOZE/SLEEP.

Nastavení jasu displeje

Lze nastavit intenzita jasu displeje jak pro provoz tak pro standby.

1. Zapněte přístroj pomocí tlačítka POWER.
2. Přidržíte tlačítko PRESET. Na displeji se zobrazí "ACTIVE BACK LIGHT".
3. Nastavte jas na displeji když je přístroj v provozu.
4. Potvrďte pomocí tlačítka SELECT/SNOOZE/SLEEP. Na displeji bude STANDBY BACKLIGHT.
5. Nastavte požadovaný jas pro funkci standby.
6. Potvrďte pomocí tlačítka SELECT/SNOOZE/SLEEP.

AUX IN vstup

K připojení analogových přehrávačů. Přes tento vstup můžete přehrávat zvuk z jiných přehrávačů MP3 a CD přehrávačů.

1. Připojte externí přístroj s kabelem (3,5 jack) který připojíte do vstupu AUX IN.
2. Stiskněte několikrát tlačítko MODE dokud se na displeji zobrazí „Zu Aux gehen“.
3. Z reproduktoru uslyšíte přehrávání z externích přístrojů. Pomocí regulace hlasitosti lze změnit hlasitost hudby.
4. Pro další informace se podívejte do návodu pro externí přístroje.

Nastavení přístroje do továrního nastavení

Pozor. Všechny nastavení budou vymazány.

1. Zapněte přístroj.
2. Přidržíte tlačítko MENU. Na displeji se zobrazí "Volle Suche" a u FM a AUX se zobrazí "Software Version".
3. Stiskněte několikrát tlačítko MENU až se na displeji zobrazí "System Reset".
4. Stiskněte tlačítko SELECT/SNOOZE/SLEEP. Na displeji se zobrazí "Für einen Reset ENTER drücken".
5. Potvrďte tlačítkem SELECT/SNOOZE/SLEEP.

Poslech rádia

1. Přidržíte tlačítko SELECT/SNOOZE/SLEEP. Na displeji se zobrazí "FM SENSIVITY".

2. Vyberte mezi 10 až 1. 10 = Vyhledají se všechna stanice i ta která šumí. 1 = Hledají se jen silné stanice.
3. Potvrďte tlačítkem SELECT/SNOOZE/SLEEP.

Hledání FM stanic

1. Stiskněte tlačítko MODE tak často až se na displeji zobrazí "Schaltet auf FM".
2. Máte 2 možnosti jak přepínat mezi stanicemi. Stiskněte tlačítko TUNE+ nebo TUNE - pro přepínání nebo přidržte tlačítka TUNE + nebo TUNE - pro hledání.
3. Pokud se začne stanice ztrácet nebo začne být nekvalitní zvuk, pokuste posunout anténu.

FM informace

Stiskněte tlačítko MENU pro zobrazení informací. Pokud zvolená stanice poskytuje nějaké informace budou zobrazeny na displeji.

- rádio text
- PTY informace
- zobrazení frekvence
- zobrazení času
- zobrazení datumu

Hledání DAB stanic

1. Stiskněte tlačítko MODE tak často až se na displeji zobrazí "Schaltet auf DAB".
2. Přidržte tlačítko TUNE+. Na displeji se zobrazí "Auto-Suchlauf auf DAB". Poté přístroj začne vyhledávat stanice.
3. Tlačítka TUNE + nebo TUNE - lze vybrat stanice.
4. Pokud se začne stanice ztrácet nebo začne být nekvalitní zvuk, pokuste posunout anténu.

Manuální hledání stanic

1. Přidržte tlačítko SELECT/SNOOZE/SLEEP na displeji se zobrazí "Manuelle suche".
2. Vyberte tlačítka TUNE+ nebo TUNE - stanice. Na displeji - "Suchlauf..". Přístroj začne vybírat stanice.
3. Stiskněte 2x SELECT/SNOOZE/SLEEP. V pravém horním rohu se zobrazí "MAN".
4. Pomocí tlačítek TUNE+ nebo TUNE - lze přepínat mezi stanicemi.
5. Pro opuštění manuálního hledání stanic stiskněte 2x tlačítko SELECT/SNOOZE/SLEEP. V pravém horním rohu se zobrazí "DAB+".

DAB ukazatel informací

Pomocí tlačítka MENU se zobrazí na displeji DLS text. DAB mód zobrazuje informace, která daná rozhlasová stanice poskytuje.

- DLS (Dynamic Label Segment) – jsou digitální informace, která mohou být například informace o rozhlasové stanici, interpretovi, skladbě.
- síla signálu
- druh hudby
- název rozhlasové stanice
- frekvence dané rozhlasové stanice
- čas
- datum

Ukládání stanic

1. Po zvolení stanice přidržte tlačítko PRESET. Na displeji se zobrazí úložné místo. Pokud nemáte ještě žádné stanice uložené se zobrazí speicherplatz a (Preset leer).
2. Pro výběr úložného místa stiskněte tlačítko TUNE + a TUNE -.
3. Potvrďte tlačítkem SELECT/SNOOZE/SLEEP.

Výběr uložených stanic

1. Stiskněte tlačítko PRESET.
2. Pro výběr uložených stanic stiskněte tlačítko TUNE + nebo TUNE -.
3. Potvrďte tlačítek SELECT/SNOOZE/SLEEP.

Nastavení budíku

1. Zapněte přístroj.
 2. Přidržte tlačítko MENU. Na displeji se zobrazí "Volle Suche" a u FM a AUX se zobrazí "Software version".
 3. Stiskněte opakovaně tlačítko MENU až se zobrazí "Alarm setzen".
 4. Stiskněte tlačítko Select/SNOOZE/SLEEP. Na displeji se zobrazí "Alarm wählen". Vyberte mezi Alarm 1 a Alarm 2.
 5. Stiskněte tlačítko SELECT/SNOOZE/SLEEP. Na displeji se zobrazí "Alarm 1 Status. "Aus" zmizí z displeje.
 6. Vyberte nastavení "An".
 7. Na displeji se zobrazí "Alarm 1 einst.". Nastavte čas buzení.
 8. Alarm 1 typ vyberte způsob buzení. Lze vybrat: pípak, DAB, FM.
 9. Alarm 1 Last. nastavte hlasitost jakou chcete být buzení.
 10. Alarm 1 modus: Vyberte jestli se má budík opakovat každý den, všední dny, víkendy, jednorázově.
 11. Vypněte přístroj do standby.
- Pokud je budík aktivní je na displeji symbol zvonku.

Vypnutí budíku

Stiskněte tlačítko POWER.

Intervalový buzení

Pomocí tlačítka SELECT/SNOOZE/SLEEP lze budík vypnout na 6 min a poté bude znovu zvonit.

Deaktivování budíku

1. Postupujte, jako u nastavení budíku. Krok 1 - 5.
2. Vyberte tlačítkem TUNE+ a TUNE - "AUS". Potvrďte tlačítkem SELECT/SNOOZE/SLEEP.

Čištění

POZOR:

- neponořujte přístroj do vody.
- Nepoužívejte drátěný kartáč nebo jiné abrazivní předměty.
- Nepoužívejte žádné ostré nebo abrazivní čisticí prostředky.
- Před čištěním vytáhněte přístroj ze zásuvky.
- Vyčistěte přístroj mírně navlhčeným hadříkem bez jakýchkoliv čisticích prostředků.

Před odesláním zařízení do servisu, nahlédněte nejprve do následující tabulky problémů s provozem a možných příčin, kde si můžete daný problém vyřešit sami.

Řešení	Problém	Příčina
Přístroj nelze ovládat.	Přístroj je zaseklý.	Vyndejte na cca 5 vteřin přístroj ze elektriky. Přístroj zapněte.
		Nastavte přístroj do továrního nastavení.

Žádný signál DAB.	Aténa je špatně nastavena.	Rozmotejte anténu.
	Ve vašem okolí se nevysílá v DAB.	
Rušení signálu DAB.	Ve vašem okolí lze naladit jen slabší signál DAB nebo žádný.	Přepněte na FM.
Žádný tón.	Nízká nastavená hlasitost.	Zvyšte hlasitost.
Špatná kvalita.	Slabý signál.	Posuňte anténu do jiné pozice.
Přístroj se sám přepíná na režim standby.	Je nastavená možnost „Autom. Abschaltung“ (automatické vypnutí) v menu „SYSTÉM“ je aktivováno.	Deaktivujte tuto funkci.

Po uplynutí záruky:

Po uplynutí záruční doby je možno za úplatu provést opravy v příslušném odborném obchodě nebo opravně.



Význam symbolu „Popelnice“

Chraňte naše životní prostředí, elektropřístroje nepatří do domovního odpadu. Využívejte pro likvidaci elektrických přístrojů sběrný k tomu určené a odevzdejte tam Vaše elektrické přístroje, které už nebudete používat. Pomůžete tak předejít možným negativním dopadům na životní prostředí a lidské zdraví, ke kterým by mohlo dojít v důsledku nesprávné likvidace. Přispějete tím ke zhodnocení, recyklaci a dalším formám zhodnocení starých elektronických a elektrických přístrojů. Informace o tom, kde lze tyto přístroje odevzdat k likvidaci, obdržíte prostřednictvím územně správních celků nebo obecního úřadu.