



DAB 500 BTC

GoGEN

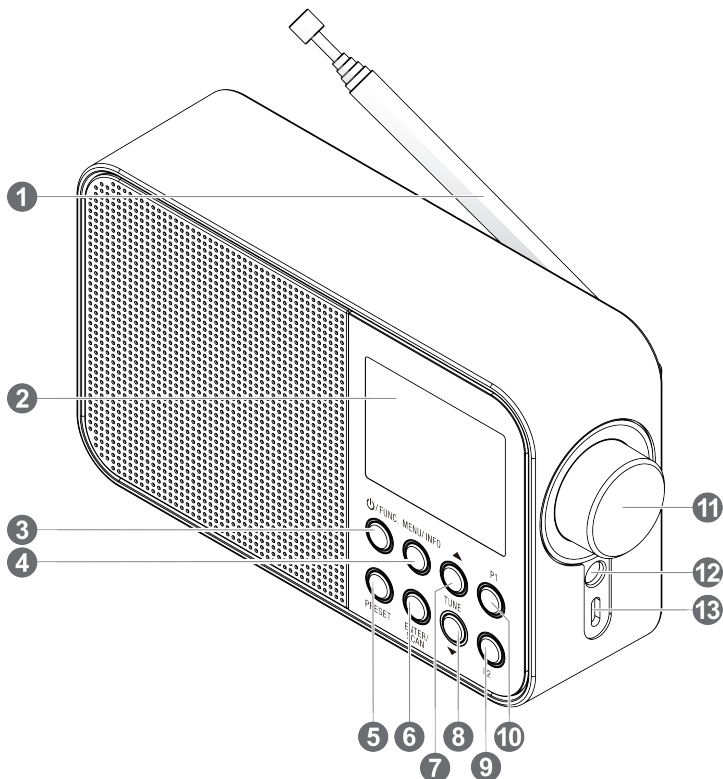


DAB+ / FM RÁDIO  
DAB+ / FM RÁDIO  
RADIO DAB+ / FM  
DAB+ / FM RADIO  
DAB+ / FM RÁDÍÓ



NÁVOD K POUŽITÍ  
NÁVOD NA POUŽITIE  
INSTRUKCJA OBSŁUGI  
USER MANUAL  
HASZNÁLATI UTASÍTÁS

**VYOBRAZENÍ VÝROBKU / VYOBRAZENIE VÝROBKU**  
**WYGLĄD URZĄDZENIA**  
**PRODUCT OVERVIEW / KÉSZÜLÉK LEÍRÁSA**



Děkujeme vám za zakoupení tohoto výrobku. Přečtěte si prosím tento návod k použití, abyste se dozvěděli, jak správně s přístrojem zacházet. Po přečtení návodu k použití jej uložte na bezpečné místo k možnému pozdějšímu využití.

## BEZPEČNOSTNÍ POKYNY

- Dodržujte všechna varování na výrobku a v návodu k použití.
- Z důvodu vlastní své bezpečnosti si pozorně přečtěte a dodržujte tuto příručku, abyste zajistili správné používání výrobku a předešli každému nebezpečí nebo fyzickému poškození.
- **UPOZORNĚNÍ: Z DŮVODU SNÍŽENÍ RIZIKA ÚRAZU ELEKTRICKÝM PROUDEM NEODSTRAŇUJTE ŽÁDNÝ KRYT. UVNITŘ NEJSOU ČÁSTI, JEJICHŽ SERVIS MŮŽE PROVÁDĚT UŽIVATEL. PŘENECHAJTE SERVIS KVALIFIKOVANÉMU SERVISNÍMU PERSONÁLU.**
- Dodržujte všechna varování – na výrobku a v uživatelské příručce
- Nepoužívejte tento přístroj v blízkosti vody a na vlhkých místech
- Nepoužívejte tento výrobek v blízkosti vany, umyvadla, kuchyňského dřezu a prádelní vany, ve vlhkém suterénu, poblíž bazénu ani jinde, kde je přítomna voda nebo vlhkost.
- Používejte pouze přídatná zařízení/příslušenství určená výrobcem.
- Během bouřky, nebo pokud zařízení dlouhodobě nepoužíváte, odpojte jej ze zásuvky, abyste zabránili jeho poškození.
- Veškerý servis přenechte kvalifikovanému servisnímu personálu
- K předělití rizika požáru nebo úrazu elektrickým proudem, dbejte, aby nedošlo k přetížení elektrických zásuvek, prodlužovacích kabelů nebo integrovaných univerzálních zásuvek.
- Nebraňte větrání zakrytím větracích otvorů předměty, jako jsou noviny, ubrusy, záclony atd.
- Na zařízení by neměly být pokládány zdroje otevřeného ohně, jako například zapálené svíčky.
- Chraňte spotřebič před deštěm a vlhkostí. Neumisťujte jej do vlhkého prostředí, které by mohlo způsobit jeho nefunkčnost.
- Pokud přístroj náhle přemístíte z chladného do teplého prostředí a uvnitř se vytvoří vlhkost, nemusí poté fungovat správně. Tento problém vyřešíte tím, že vyčkáte přibližně hodinu, než se vlhkost odpaří.
- Nevystavujte přístroj přímému slunečnímu svitu ani jej nestavte blízko předmětům, které vyzařují teplo, aby nedošlo k jeho poškození.
- Přístroj by měl být používán v mírném klimatu.
- Zajistěte minimální vzdálenost 0,1 metru kolem přístroje pro dostatečné větrání.
- Přístroj nesmí být vystaven kapající ani tekoucí vodě a nesmí se na něj pokládat předměty naplněné tekutinami, jako například vázy.
- Údržba – Nepokoušejte se provádět servis tohoto výrobku sami, protože po otevření nebo sejmutí krytů můžete být vystaveni nebezpečnému napětí. Veškerý servis přenechte kvalifikovanému servisnímu personálu.
- Poškození vyžadující servis – Odpojte výrobek ze zásuvky a obraťte se na kvalifikovaný servisní personál za následujících podmínek:
  - A) Pokud došlo k políti kapalinou nebo do výrobku spadly cizí předměty; pokud byl výrobek vystaven dešti nebo vodě.
  - B) Pokud výrobek nefunguje běžným způsobem podle pokynů v návodu k obsluze. Nastavte pouze ty ovládací prvky, které popisuje návod k obsluze, protože nesprávné nastavení může vést k poškození a může být nutný rozsáhlý zásah kvalifikovaného technika, aby byl výrobek opět funkční.
- Používejte vhodné zdroje napájení – připojte výrobek k vhodnému zdroji napájení, jak je popsáno v návodu k obsluze nebo podle označení na výrobku.

## VZHLED A TLAČÍTKA

1. Anténa	8. Tlačítko LADĚNÍ ▼
2. Displej LCD	9. Tlačítko P2
3. Tlačítko $\phi$ /FUNKCE	10. Tlačítko P1
4. Tlačítko NABÍDKA/INFORMACE	11. Knoflík ovládání hlasitosti
5. Tlačítko PŘEDVOLBA	12. Konektor sluchátek 3,5 mm
6. Tlačítko ZADAT/VYHLEDAT	13. Vstup USB (typu C)
7. Tlačítko LADĚNÍ ▲	

## ZAČÍNÁME

- Zapojte příložený kabel USB typu C do vstupu USB a adaptéru USB 5V/1A (není příložen). Doba nabíjení by měla být 4-5 hodin.
- Vytáhněte anténu.
- Stisknutím tlačítka  $\phi$  /FUNC. přepněte do pohotovostního režimu; opětovným stisknutím zapnete rádio.
- Stiskněte a podržte tlačítko  $\phi$  /FUNC. po dobu 3 vteřin, čímž rádio zcela vypnete v době, kdy se nepoužívá.

## NASTAVENÍ DATA A ČASU

Pokud naleznete signál DAB+, datum a čas se nastaví automaticky. Pokud není signál DAB+ k dispozici, můžete nastavit čas manuálně.

Stisknutím tlačítka  $\phi$  /FUNC. zapněte výrobek. Stiskněte a podržte tlačítko MENU/INFO po dobu 3 sekund. Stisknutím tlačítka TUNE ▲/ ▼ zvolte „Nastavení“. Potvrďte stisknutím tlačítka ENTER.

Opakováním kroků nastavte možnosti níže:

- Zvolte „Čas“ a potvrďte.
- Zvolte „Nast. času/data“ a potvrzením nastavte čas a datum.
- Zvolte „Nastavit hodinu“ a potvrzením nastavte hodinu
- Zvolte „Nastavit minutu“ a potvrzením nastavte minuty.
- Zvolte „Nastavit datum“ a potvrzením nastavte datum.
- Zvolte „Nastavit měsíc“ a potvrzením nastavte měsíc.
- Zvolte „Nastavit rok“ a potvrzením nastavte rok.

Další možnosti data a času:

Aktualizace času	Libovolná aktua. / Aktual. z DAB / Aktual. z FM / Žádná aktualizace
Formát hodin	Přepnutí zobrazení mezi zobrazením času ve formátu 12 hodin / 24 hodin
Nast. formát	Přepnutí mezi MM-DD-RRRR / DD-MM-RRRR

## REŽIM DAB

- Stisknutím tlačítka  $\phi$  /FUNC. přepněte na DAB.
- Rádio automaticky vyhledá dostupné stanice DAB+.
- Pomocí tlačítek TUNE  $\blacktriangle$  /  $\blacktriangledown$  můžete přepínat mezi stanicemi.

### Pokročilé možnosti DAB+

- Stiskněte a podržte tlačítko MENU/INFO a vyberte, jaké informace se mají zobrazit na displeji.
- Pomocí tlačítek TUNE  $\blacktriangle$  /  $\blacktriangledown$  zvolte mezi:

Automatické ladění	Provede vyhledání stanic DAB+
Manuální ladění	Umožní manuální naladění stanic DAB+
DRC	Sníží rozdíl v hlasitosti mezi rozhlasovými stanicemi
Promazat	Odstraní všechny „neplatné“ stanice označené „?“
Nastavení	Změna nastavení systému

## REŽIM FM

- Stisknutím tlačítka  $\phi$  /FUNC. přepněte na FM.
- Pomocí tlačítek TUNE  $\blacktriangle$  /  $\blacktriangledown$  můžete přepínat mezi stanicemi.
- Stanice vyhledáte stisknutím a podržením tlačítka ENTER.

### Uložení a poslech stanic předvoleb

Stisknutím a podržením tlačítka PRESET uložíte předvolbu. Displej zobrazí „Uložit předvolbu“. Pomocí tlačítek TUNE  $\blacktriangle$  /  $\blacktriangledown$  zvolte číslo předvolby. Otvrdte stisknutím tlačítka ENTER a displej zobrazí „Předvolba uložena“. Chcete-li poslouchat stanici předvolby, stiskněte tlačítko PRESET. Pomocí tlačítek TUNE  $\blacktriangle$  /  $\blacktriangledown$  můžete procházet stanice předvoleb. Potvrďte stisknutím tlačítka ENTER.

### Rychlé uložení a poslech stanic předvoleb 1 a 2

Stisknutím a podržením tlačítka P1 nebo P2 uložíte předvolbu. Displej zobrazí „Předvolba 1 uložena“ nebo „Předvolba 2 uložena“. Chcete-li poslouchat stanici předvolby 1 nebo 2, stiskněte tlačítko P1 nebo P2.

### Pokročilé možnosti FM

- Stiskněte a podržte tlačítko MENU/INFO a vyberte, jaké informace se mají zobrazit na displeji.
- Pomocí tlačítek TUNE  $\blacktriangle$  /  $\blacktriangledown$  zvolte mezi:

Automatické ladění	Umožní automaticky vyhledat stanice FM
Manuální ladění	Všechny stanice / Pouze silné stanice
Nastavení přehrávání	Stereo povoleno / Vynucené mono
Nastavení	Změna nastavení systému

## BLUETOOTH

### AUTOMATICKÉ SPÁROVÁNÍ ZAŘÍZENÍ S FUNKCÍ BLUETOOTH

Stisknutím tlačítka  $\phi$  /FUNC. přepněte na Bluetooth. Na svém zařízení s funkcí Bluetooth aktivujte funkci Bluetooth a vyhledejte zařízení s funkcí Bluetooth, která lze spárovat (viz návod k použití zařízení). Pokud se na vašem zařízení zobrazí **GOGEN DAB 500 BT C**, vyberte jej, čímž spustíte spárování a připojení. Po úspěšném spárování a připojení zobrazí displej „Připojeno“ a začne se přehrávat hudba. Přehrajte zvuk na svém zařízení. Zvuk bude přenášen z vašeho zařízení do tohoto rádia.

### ODPOJENÍ ZAŘÍZENÍ S FUNKCÍ BLUETOOTH

Deaktivujte funkci Bluetooth na svém zařízení; nebo přesuňte zařízení mimo komunikační dosah.

## POUŽÍVÁNÍ BUDÍKU

Stiskněte a podržte tlačítko MENU/INFO. Pomocí tlačítek TUNE ▲/ ▼ zvolte „Nastavení“. Potvrďte stisknutím tlačítka ENTER. Opakováním kroků nastavte možnosti níže:

- Zvolte „Budík“ a potvrďte.
- Zvolte „Budík 1 nastavit“ nebo „Budík 2 nastavit“ a potvrzením nastavte budík 1 nebo budík 2.
- Zvolte „Budík“ a potvrzením nastavte vypnutí/zapnutí budíku.
- Zvolte „Čas buzení“ a potvrzením nastavte hodinu a minuty čas probuzení.
- Zvolte „Zdroj“ a potvrzením nastavte volbu zdroje budíku: bzučák, FM nebo DAB.
- Zvolte „Doba buzení“ a potvrzením nastavte dobu trvání zvuku budíku v minutách.
- Zvolte „Hlasitost“ a potvrzením nastavte požadovanou hlasitost budíku.

### Funkce přispání

Když je budík aktivován a zazvoní, stiskněte tlačítko MENU/INFO, čímž zvuk budíku vypnete. Pokud jste budík nevypnuli, vzbudí vás opět po 5 minutách.

## ZMĚNA NASTAVENÍ SYSTÉMU

- Stisknutím a podržením tlačítka MENU/INFO přepněte do nabídky. Zvolte „Nastavení“ a potvrďte stisknutím tlačítka ENTER.
- Pomocí tlačítek TUNE ▲/ ▼ zvolte mezi:

Čas	Viz „NASTAVENÍ DATA A ČASU“
Budík	Nastavení budíku 1 / budíku 2
Jazyk	Angličtina, čeština, polština, slovenština, maďarština
Podsvícení	Nízké / Střední / Vysoké
Sleep funkce	Nastavení doby přepnutí do pohotovostního režimu: vypnuto / 15 min. / 30 min. / 60min. / 90 min. / 120 min.
Tovární nastavení	Resetování na nastavení z výroby
Verze softwaru	Zobrazení verze softwaru

## TECHNICKÉ SPECIFIKACE

Výrobek	Přenosné rádio DAB+/FM s funkcí Bluetooth
Model	DAB 500 BTC
Rozměry (D x Š x V)	160 x 56 x 96 mm
Hmotnost	325 g
Napájení	Stejnoseměrné 5V /1A; nabíjecí baterie 2000 mAh
Doba přehrávání na baterii	14 hodin (60% hlasitost)
Výkon	1 W
Bluetooth	V5.0 podpora profilu A2DP; 2402 až 2480 MHz
Max. přenosový výkon	< 20 dBm
Dosah	< 10 m (ve volném prostoru)
Eirp	2,15 mW
Kmitočet DAB+	174 až 240 MHz
Kmitočet FM	87,5 až 108 MHz
Předvolby DAB+/FM	30

Změna technické specifikace výrobku vyhrazena výrobcem.

## Záruka

Náš výrobek má záruku 2 roky od data zakoupení. Záruka se poskytuje na všechny vady materiálu a dílenského zpracování. Záruka 24 měsíců se nevztahuje na snížení užitečné kapacity akumulátoru z důvodu jeho používání nebo stáří. Užitečná kapacita se snižuje v závislosti na způsobu používání akumulátoru.

Informace o výrobku a servisní síti najdete na internetové adrese [www.gogen.cz](http://www.gogen.cz)



**VAROVÁNÍ: NEVYSTAVUJTE SPOTŘEBIČ DEŠTI NEBO VLHKOSTI ABYSTE PŘEDEŠLI VZNIKU POŽÁRU NEBO ÚRAZU ELEKTRICKÝM PROUDEM. VŽDY SPOTŘEBIČ VYPNĚTE ZE ZÁSUVKY, KDYŽ JEJ NEPOUŽÍVÁTE NEBO PŘED OPRAVOU. V PŘÍSTROJI NEJSOU ŽÁDNÉ ČÁSTI OPRAVITELNÉ SPOTŘEBITELEM. VŽDY SE OBRACEJTE NA KVALIFIKOVANÝ AUTORIZOVANÝ SERVIS.**

**PŘÍSTROJ JE POD NEBEZPEČNÝM NAPĚTÍM.**



**NEBEZPEČÍ UDUŠENÍ. PE SÁČEK ODKLÁDEJTE MIMO DOSAH DĚTÍ. SÁČEK NENÍ NA HRANÍ. NEPOUŽÍVEJTE TENTO SÁČEK V KOLÉBKÁCH, POSTÝLKÁCH, KOČÁRCÍCH NEBO DĚTSKÝCH OHRÁDKÁCH.**

## Likvidace starých elektrických a elektronických zařízení

**(Vztahuje se na Evropskou unii a evropské země se systémy odděleného sběru)**



Tento symbol umístěný na výrobku nebo jeho balení upozorňuje, že by s výrobkem po ukončení jeho životnosti nemělo být nakládáno jako s běžným odpadem z domácnosti. Je nutné ho odvézt do sběrného místa pro recyklaci elektrického a elektronického zařízení. Zajištěním správné likvidace tohoto výrobku pomůžete zabránit případným negativním dopadům na životní prostředí a lidské zdraví, které by jinak byly způsobeny nevhodnou likvidací výrobku. Recyklováním materiálů, z nichž je vyroben, pomůžete ochránit přírodní zdroje. Podrobnější informace o recyklaci tohoto výrobku zjistíte u příslušného místního obecního úřadu, podniku pro likvidaci domovních odpadů nebo v obchodě, kde jste výrobek zakoupili.

Tímto ETA a.s. prohlašuje, že typ rádiového zařízení DAB500BTC je v souladu se směrnicí 2014/53/EU. Úplné znění EU prohlášení o shodě je k dispozici na této internetové adrese: [http://www.gogen.cz/declaration\\_of\\_conformity](http://www.gogen.cz/declaration_of_conformity)

Ďakujeme Vám za zakúpenie tohto výrobku. Prečítajte si prosím tento návod na použitie, aby ste sa dozvedeli, ako správne s prístrojom zachádzať. Po prečítaní návodu na použitie ho uložte na bezpečné miesto k možnému neskoršiemu využitiu.

## BEZPEČNOSTNÉ POKYNY

- Dodržiavajte všetky varovania na výrobku a v návode na použitie.
- Z dôvodu vlastnej bezpečnosti si pozorne prečítajte a dodržiavajte túto príručku, aby ste zaistili správne používanie výrobku a predišli každému nebezpečenstvu alebo fyzickému poškodeniu.
- **UPOZORNENIE: Z DOVODU ZNÍŽENIA RIZIKA ELEKTRICKÝM PRÚDOM NEODSTRAŇUJTE ŽIADNY KRYT. VNÚTRI NIE SÚ ČASTI, KTORÝCH SERVIS MÔŽE VYKONÁVAŤ POUŽÍVATEĽ. PRENECHAJTE SERVIS KVALIFIKOVANÉMU SERVISNÉMU PERSONÁLU.**
- Dodržiavajte všetky upozornenia - na výrobku a v užívateľskej príručke
- Nepoužívajte tento prístroj v blízkosti vody a na vlhkých miestach
- Nepoužívajte tento výrobok v blízkosti vane, umývadla, kuchynského drezu a práčovne, vo vlhkom suteréne, v blízkosti bazéna ani inde, kde je prítomná voda alebo vlhkosť.
- Používajte iba prídavné zariadenia / príslušenstvo určené výrobcom.
- Počas búrky, alebo ak zariadenie dlhodobo nepoužívate, odpojte ho zo zásuvky, aby ste zabránili jeho poškodeniu.
- Všetok servis zverte kvalifikovanému servisnému personálu
- Aby sa predišlo riziku požiaru alebo úrazu elektrickým prúdom, dbajte, aby nedošlo k preťaženiu elektrických zásuviek, predlžovacích káblov alebo integrovaných univerzálnych zásuviek.
- Nebráňte vetraniu zakrytím vetracích otvorov predmetmi, ako sú noviny, obrusy, záclony atď.
- Na zariadení by nemali byť pokladané zdroje otvoreného ohňa, ako napríklad sviečky.
- Chráňte spotrebič pred dažďom a vlhkosťou. Neumiestňujte ho do vlhkého prostredia, ktoré by mohlo spôsobiť jeho nefunkčnosť.
- Pokiaľ prístroj náhle premiestnite z chladného do teplého prostredia a vo vnútri sa vytvorí vlhkosť, nemusí potom fungovať správne. Tento problém vyriešite tým, že počkáte približne hodinu, než sa vlhkosť odparí.
- Nevystavujte prístroj priamemu slnečnému svitu ani ho nestavajte blízko predmetom, ktoré vyžarujú teplo, aby nedošlo k jeho poškodeniu.
- Prístroj by mal byť používaný v miernej klíme.
- Zaisťte minimálnu vzdialenosť 0,1 metra okolo prístroja pre dostatočné vetranie.
- Prístroj nesmie byť vystavený kvapkajúcej ani tečúcej vode a nesmú sa na neho pokladať predmety naplnené tekutinami, ako napríklad vázy.
- Údržba - Nepokúšajte sa vykonávať servis tohto výrobku sami, pretože po otvorení či odstránení krytov môžete byť vystavený nebezpečnému napätiu. Všetok servis zverte kvalifikovanému servisnému personálu.
- Poškodenie vyžadujúce servis - Odpojte výrobok z elektrickej zásuvky a obráťte sa na kvalifikovaný servisný personál za nasledovných podmienok:
  - A) Ak došlo k poliatiu kvapalinou alebo do výrobku spadli cudzie predmety; pokiaľ bol výrobok vystavený dažďu alebo vode.
  - B) Ak výrobok nefunguje bežným spôsobom podľa pokynov v návode na obsluhu. Nastavujte iba tie ovládacie prvky, ktoré popisuje návod na obsluhu, pretože nesprávne nastavenie môže viesť k poškodeniu a môže byť potrebný rozsiahly zásah kvalifikovaného technika, aby bol výrobok opäť funkčný
- Používajte vhodné zdroje napájania - pripojte výrobok k vhodnému zdroju napájania, ako je popísané v návode na obsluhu alebo podľa označenia na výrobku.



## VZHĽAD A TLAČIDLÁ

1. Anténa	8. Tlačidlo LADENIE ▼
2. Displej LCD	9. Tlačidlo P2
3. Tlačidlo $\phi$ /FUNKCIE	10. Tlačidlo P1
4. Tlačidlo PONUKA/INFORMÁCIE	11. Gombík ovládania hlasitosti
5. Tlačidlo PREDVOĽBA	12. Konektor slúchadiel 3,5 mm
6. Tlačidlo ZADAŤ/VYHLADAŤ	13. Vstup USB (typu C)
7. Tlačidlo LADENIE ▲	

## ZAČÍNANIE

- Zapojte priložený kábel USB typu C do vstupu USB a adaptéru USB 5V/1A (nie je priložený). Doba nabíjania by mala byť 4-5 hodín.
- Vytiahnite anténu.
- Stlačením tlačidla  $\phi$  /FUNC. prepnete do pohotovostného režimu; opätovným stlačením zapnete rádio.
- Stlačte a podržte tlačidlo  $\phi$  /FUNC. po dobu 3 sekúnd, čím rádio úplne vypnete v čase, keď sa nepoužíva.

## NASTAVENIE DÁTA A ČASU

Ak nájdete signál DAB +, dátum a čas sa nastaví automaticky. Ak nie je signál DAB + k dispozícii, môžete nastaviť čas manuálne.

Stlačením tlačidla  $\phi$  /FUNC. zapnete výrobok. Stlačte a podržte tlačidlo MENU/INFO po dobu 3 sekúnd. Stlačením tlačidla TUNE ▲ / ▼ zvolíte „Nastavenie“. Potvrďte stlačením tlačidla ENTER. Opakovaním krokov nastavte možnosti nižšie:

- Zvoľte „Čas“ a potvrďte.
- Zvoľte „Nast. času / dáta“ a potvrdením nastavte čas a dátum.
- Zvoľte „Nastaviť hodinu“ a potvrdením nastavte hodinu.
- Zvoľte „Nastaviť minútu“ a potvrdením nastavte minúty.
- Zvoľte „Nastaviť dátum“ a potvrdením nastavte dátum.
- Zvoľte „Nastaviť mesiac“ a potvrdením nastavte mesiac.
- Zvoľte „Nastaviť rok“ a potvrdením nastavte rok.

Ďalšie možnosti dáta a času:

Aktual. času	Ľubovoľná aktua. / Aktual. z DAB / Aktual. z DAB / Žiadna aktual.
Formát hodín	Přepnutí zobrazení mezi zobrazením času ve formátu 12 hodin / 24 hodin
Nast. formát	Přepnutí mezi MM-DD-RRRR / DD-MM-RRRR

## REŽIM DAB

- Stisnutím tlačidla  $\phi$  /FUNC. prepnete na DAB.
- Rádio automaticky vyhľadá dostupné stanice DAB+.
- Pomocí tlačidiel TUNE  $\blacktriangle$  /  $\blacktriangledown$  môžete prepínať medzi stanicami.

### Pokročilé možnosti DAB+

- Stlačte a podržte tlačidlo MENU/INFO a vyberte, aké informácie sa majú zobrazit' na displeji.
- Pomocou tlačidiel TUNE  $\blacktriangle$  /  $\blacktriangledown$  zvolte medzi:

Automatické ladenie	Vykoná vyhľadanie staníc DAB +
Manuálne ladenie	Umožní manuálne ladenie staníc DAB +
DRC	Zníži rozdiel v hlasitosti medzi rozhlasovými stanicami
Premazať	Odstráni všetky „neplatné“ stanice označené „?“
Nastavenie	Zmena nastavenia systému

## REŽIM FM

- Stisnutím tlačidla  $\phi$  /FUNC. prepnete na FM.
- Pomocí tlačidiel TUNE  $\blacktriangle$  /  $\blacktriangledown$  môžete prepínať medzi stanicami.
- Stanice vyhľadáte stisnutím a podržaním tlačidla ENTER.

### Uloženie a počúvanie staníc predvolieb

Stisnutím a podržaním tlačidla PRESET uložíte predvoľbu. Displej zobrazí „Uložiť predvoľbu“. Pomocí tlačidiel TUNE  $\blacktriangle$  /  $\blacktriangledown$  zvolte číslo predvoľby. Potvrďte stisnutím tlačidla ENTER a displej zobrazí „Predvoľba uložená“. Ak chcete počúvať stanicu predvoľby, stlačte tlačidlo PRESET. Pomocou tlačidiel TUNE  $\blacktriangle$  /  $\blacktriangledown$  môžete prechádzať stanice predvolieb. Potvrďte stisnutím tlačidla ENTER.

### Rýchle uloženie a počúvanie staníc predvolieb 1 a 2

Stisnutím a podržaním tlačidla P1 alebo P2 uložíte predvoľbu. Displej zobrazí „Predvoľba 1 uložená“ alebo „Predvoľba 2 uložená“. Ak chcete počúvať stanicu predvoľby 1 alebo 2, stlačte tlačidlo P1 alebo P2.

### Pokročilé možnosti FM

- Stisknete a podržte tlačítko MENU/INFO a vyberte, jaké informácie se majú zobrazit' na displeji.
- Pomocí tlačítek TUNE  $\blacktriangle$  /  $\blacktriangledown$  zvolte medzi:

Automatické ladenie	Umožní automaticky vyhľadať stanice FM
Manuálne ladenie	Všetky stanice / Iba silné stanice
Nastavenie prehrávania	Stereo povolené / Vynútené mono
Nastavenie	Zmena nastavenia systému

## BLUETOOTH

### AUTOMATICKÉ SPÁROVÁNÍ ZARIADENIA S FUNKCIU BLUETOOTH

Stisnutím tlačidla  $\phi$  /FUNC. prepnete na Bluetooth. Na svojom zariadení s funkciou Bluetooth aktivujte funkciu Bluetooth a vyhľadajte zariadenie s funkciou Bluetooth, ktorú možno spárovať (viď návod na použitie zariadenia). Ak sa na vašom zariadení zobrazí **GOGEN DAB 500 BT C**, vyberte ho, čím spustíte spárovanie a pripojenie. Po úspešnom spárovaní a pripojení zobrazí displej „Pripojené“ a začne sa prehrávať hudba. Prehrajte zvuk na svojom zariadení. Zvuk bude prenášaný z vášho zariadenia do tohto rádia.

### ODPOJENIE ZARIADENIA S FUNKCIU BLUETOOTH

Deaktivujte funkciu Bluetooth na svojom zariadení; alebo presuňte zariadenie mimo komunikačný dosah.

## POUŽÍVANIE BUDÍKA

Stlačte a podržte tlačidlo MENU/INFO. Pomocou tlačidiel TUNE ▲/ ▼ zvolte „Nastavenie“. Potvrďte stisnutím tlačidla ENTER. Opakovaním krokov nastavte možnosti nižšie:

- Zvoľte „Budík“ a potvrďte.
- Zvoľte „Budík 1 nastaviť“ alebo „Budík 2 nastaviť“ a potvrdením nastavte budík 1 alebo budík 2.
- Zvoľte „Budík“ a potvrdením nastavte vypnutie/zapnutie budíka.
- Zvoľte „Čas budenia“ a potvrdením nastavte hodinu a minúty čas prebudenia.
- Zvoľte „Zdroj“ a potvrdením nastavte voľbu zdroja budíka: bzučiak, FM alebo DAB.
- Zvoľte „Doba budenia“ a potvrdením nastavte dobu trvania zvuku budíka v minútach.
- Zvoľte „Hlasitosť“ a potvrdením nastavte požadovanú hlasitosť budíka.

### Funkcia prísanie

Keď je budík aktivovaný a zazvoní, stlačte tlačidlo MENU / INFO, čím zvuk budíka vypnete. Ak ste budík nevypli, zobudí vás opäť po 5 minútach.

## ZMENA NASTAVENIA SYSTÉMU

- Stlačením a podržaním tlačidla MENU/INFO prepnete do ponuky. Zvoľte „Systém“ a potvrďte stisnutím tlačidla ENTER.
- Pomocou tlačidla TUNE ▲/ ▼ zvolte medzi:

Čas	Vid' „NASTAVENIE DÁTA A ČASU“
Budík	Nastavenie budíku 1 / budíku 2
Jazyk	Angličtina, čeština, poľština, slovenčina, maďarčina
Podsvietenie	Nízke/ Stredné / Vysoké
Sleep funkcia	Nastavenie doby prepnutia do pohotovostného režimu: vypnuté / 15 min. / 30 min. / 60min. / 90 min. / 120 min.
Továrnske nastavenie	Resetovanie na nastavenie z výroby
Verzia softvéru	Zobrazení verzie softwaru

## TECHNICKÉ ŠPECIFIKÁCIE

Výrobok	Prenosné rádio DAB+/FM s funkciou Bluetooth
Model	DAB 500 BTC
Rozmery (D x Š x V)	160 x 56 x 96 mm
Hmotnosť	325 g
Napájanie	Jednosmerné 5V /1A; nabíjacia batéria 2000 mAh
Doba prehrávania na batériu	14 hodín (60% hlasitosť)
Výkon	1 W
Bluetooth	V5.0 podpora profilu A2DP; 2402 až 2480 MHz
Max. prenosový výkon	< 20 dBm
Dosah	< 10 m (vo voľnom priestore)
Eirp	2,15 mW
Kmitočet DAB+	174 až 240 MHz
Kmitočet FM	87,5 až 108 MHz
Predvoľby DAB+/FM	30

Výrobca si vyhradzuje právo na zmenu technickej špecifikácie výrobku.

## Záruka

Náš výrobok má záruku 2 roky od dátumu zakúpenia. Záruka sa poskytuje na všetky chyby materiálu a dielenského spracovania. Záruka 24 mesiacov sa nevzťahuje na zníženie užitočnej kapacity akumulátora z dôvodu jeho používania alebo staroby. Užitočná kapacita sa znižuje v závislosti na spôsobe používania akumulátora.

Informácie o výrobku a servisnej sieti nájdete na internetovej adrese [www.gogen.sk](http://www.gogen.sk)



**VAROVANIE: NEVYSTAVUJTE SPOTREBIČ DAŽĎU ALEBO VLHKOSTI, ABY STE PREDÍŠLI VZNIKU POŽIARU ALEBO ÚRAZU ELEKTRICKÝM PRÚDOM. PRED OPRAVOU ALEBO VŽDY, KEĎ SPOTREBIČ NEPOUŽÍVATE, VYPNITE HO ZO ZÁSUVKY. V PRÍSTROJI NIESÚ ŽIADNE ČASTI OPRAVITEĽNÉ SPOTREBITEĽOM. VŽDY SA OBRACAJTE NA KVALIFIKOVANÝ AUTORIZOVANÝ SERVIS. SPOTREBIČ JE POD NEBEZPEČNÝM NAPÄTÍM.**



**NEBEZPEČENSTVO UDUSENIA. PE VRECKO ODKLADAJTE MIMO DOSAHU DETÍ. VRECKO NIE JE NA HRANIE. NEPOUŽÍVAJTE TOTO VREČÚŠKO V KOLÍSKACH, POSTIELKACH, KOČÍKCH ALEBO DETSKÝCH OHRÁDKACH.**

## Likvidácia starých elektrických a elektronických zariadení

**(Vzťahuje sa na Európsku úniu a európske krajiny so systémami oddeleného zberu)**



Tento symbol na výrobku alebo obale znamená, že s výrobkom po ukončení jeho životnosti nemôže byť nakladané ako s bežným odpadom z domácnosti. Musí sa odovzdať do príslušnej zberne na recykláciu elektrických a elektronických zariadení. Zaručením správnej likvidácie tohto výrobku pomôžete pri predchádzaní potenciálnych negatívnych dopadov na životné prostredie a na zdravie človeka, ktoré by mohli byť zapríčinené nevhodným zaobchádzaním s odpadmi z tohto výrobku. Recyklovaním materiálov pomôžete zachovať prírodné zdroje. Podrobnejšie informácie o recyklácii tohto výrobku vám na požiadanie poskytne miestny úrad, služba likvidácie komunálneho odpadu alebo predajňa, v ktorej ste si tento výrobok zakúpili.

Týmto ETA a.s. prehlasuje, že typ rádiového zariadenia DAB500BTC je v súlade so smernicou 2014/53/EU. Úplné znenie prehlásenia o zhode EÚ je k dispozícii na tejto internetovej adrese: [http://www.gogen.cz/declaration\\_of\\_conformity](http://www.gogen.cz/declaration_of_conformity)

Dziękujemy za zakup naszego urządzenia. Przed rozpoczęciem użytkowania należy uważnie przeczytać niniejszą instrukcję, co pozwoli na jego prawidłową obsługę. Po przeczytaniu instrukcji, należy odłożyć ją w bezpieczne miejsce, tak by móc po nią sięgać w przyszłości.

## WSKAZÓWKI BEZPIECZEŃSTWA

- Przestrzegać wszystkich ostrzeżeń znajdujących się na obudowie urządzenia oraz w niniejszej instrukcji.
- Uważnie przeczytać i przestrzegać wskazówek bezpieczeństwa, żeby zapewnić prawidłowe i bezpieczne użytkowanie urządzenia oraz zapobiec zagrożeniom uszkodzenia ciała.
- **UWAGA: ABY ZMNIJSZYĆ RYZYKO PORAŻENIA ELEKTRYCZNEGO, NIE ZDEJMOWAĆ ŻADNEJ CZĘŚCI OBUDOWY. W URZĄDZENIU NIE MA ŻADNYCH CZĘŚCI NAPRAWIALNYCH PRZEZ UŻYTKOWNIKA. NAPRAW I DZIAŁAŃ SERWISOWYCH MOŻE DOKONYWAĆ TYLKO UPRAWNIENIY, WYKWALIFIKOWANY PRACOWNIK SERWISU.**
- Przestrzegać wszystkich ostrzeżeń – znajdujących się zarówno na obudowie urządzenia, jak i w instrukcji użytkowania.
- Nie korzystać z urządzenia w pobliżu wody lub wilgoci.
- Nie korzystać z urządzenia w takich miejscach jak pod prysznicem, przy umywalce, zlewie kuchennym, w pralni, na basenie, w wilgotnej piwnicy lub w innych miejscach wilgotnych i mokrych.
- Korzystaj wyłącznie z dodatków / akcesoriów zalecanych przez producenta.
- Podczas burzy oraz podczas dłuższych okresów nieużywania, należy odłączyć urządzenie od źródła zasilania, wyjmując wtyczkę zasilacza z gniazda sieci elektrycznej.
- Wszystkie naprawy i działania nie objęte niniejszą instrukcją należy zgłaszać personelowi serwisu.
- Nie przeciążać gniazd elektrycznych przedłużaczy czy rozgałęźniaczy – grozi to pożarem lub porażeniem elektrycznym.
- Nie utrudniać wentylacji poprzez zasłanianie otworów wentylacyjnych przedmiotami takimi jak gazety, obrusy, zasłony etc.
- Nie stawiać na urządzeniu ani w jego bezpośredniej bliskości źródeł otwartego ognia (np. zapalone świece).
- Nie wystawiać urządzenia na działanie deszczu czy wilgoci. Aby uniknąć nieprawidłowego działania, nie umieszczać go w miejscach mokrych i wilgotnych.
- Przy szybkim przestawieniu urządzenia z otoczenia zimnego do ciepłego, wewnątrz osadzi się wilgoć. Urządzenie może wówczas nie działać poprawnie. Aby uniknąć tego problemu, nie należy włączać urządzenia przez około godzinę po zmianie otoczenia, tak żeby wilgoć zdążyła wyparować.
- W celu uniknięcia uszkodzenia, urządzenie należy ustawiać poza bezpośrednim oddziaływaniem promieni słonecznych i z dala od źródeł ciepła.
- Urządzenie jest przeznaczone do użytkowania w klimacie umiarkowanym.
- Zapewnić minimalną odległość 10 centymetrów wokół urządzenia, tak by miało ono odpowiednią wentylację.
- Nie wystawiać urządzenia na ryzyko upuszczenia do wody lub zachlapania. Nie stawiać na nim żadnych przedmiotów wypełnionych płynami, takich jak np. wazony.
- Użytkownik nie powinien wykonywać żadnych prac konserwacyjnych przy urządzeniu, ponieważ otwarcie obudowy naraża go na porażenie prądem o wysokim napięciu. Wszystkie naprawy i działania nie objęte niniejszą instrukcją należy zgłaszać personelowi serwisu.
- Uszkodzenia wymagające naprawy w serwisie – odłączyć urządzenie od źródła zasilania i zlecić naprawę autoryzowanemu serwisowi, jeśli:
  - A) Na urządzenie zostanie rozlany płyn, do środka wpadną ciała obce lub urządzenie zostało wystawione na deszcz,
  - B) urządzenie nie pracuje prawidłowo mimo działań użytkownika zgodnych z instrukcją. Należy regulować tylko te części, które są wskazane w instrukcji, ponieważ nieprawidłowa obsługa może prowadzić do uszkodzenia urządzenia, często zaś wymaga znaczących prac serwisu, żeby przywrócić je do działania.
- Korzystać z odpowiednich źródeł zasilania. Urządzenie należy podłączać wyłącznie do źródeł zasilania o parametrach opisanych w niniejszej instrukcji i wskazanych na tabliczce znamionowej urządzenia.

## ROZMIESZCZENIE PRZYCISKÓW

1. Antena	8. Przycisk TUNE ▼
2. Wyświetlacz LCD	9. Przycisk P2
3. Przycisk $\phi$ /FUNC.	10. Przycisk P1
4. Przycisk MENU/ INFO	11. Pokrętko regulacji głośności
5. Przycisk PRESET	12. Złącze słuchawkowe 3,5 mm
6. Przycisk ENTER/SCAN	13. Złącze USB (typu C)
7. Przycisk TUNE ▲	

## JAK ZACZĄĆ UŻYWANIE

- Podłączyć kabel USB-C do złącza USB-C w urządzeniu i do ładowarki typu USB 5V/1A (nie załączona). Czas ładowania powinien wynosić od 4 do 5 godzin.
- Rozciągnąć antenę.
- Nacisnąć przycisk  $\phi$  /FUNC., żeby przejść w tryb czuwania, nacisnąć ponownie, żeby włączyć radio.
- Nacisnąć i przytrzymać przycisk  $\phi$  /FUNC. przez 3 sekundy, żeby wyłączyć całkowicie radio, gdy nie jest używane.

## USTAWIANIE DATY I CZASU

Jeśli został znaleziony sygnał DAB+, data i czas zostaną ustawione automatycznie. Można je także ustawić ręcznie, w sytuacji, gdy sygnał DAB+ jest niedostępny.

Nacisnąć przycisk  $\phi$  /FUNC., żeby włączyć urządzenie. Nacisnąć i przytrzymać przycisk MENU/INFO, przez 3 sekundy. Nacisnąć przycisk TUNE ▲/ ▼, żeby wybrać "System". Nacisnąć przycisk ENTER, żeby zatwierdzić wybór. Powtarzać kroki, żeby ustawić poniższe opcje:

- Wybrać "Czas" i zatwierdzić.
- Wybrać "Ustaw datę/godz." i zatwierdzić, żeby ustawić czas i datę.
- Wybrać "Ustaw. godz." i zatwierdzić, żeby ustawić godzinę
- Wybrać "Ustaw. min." i zatwierdzić, żeby ustawić minuty.
- Wybrać "Ustaw. datę" i zatwierdzić, żeby ustawić dzień miesiąca.
- Wybrać "Ustaw. mies." i zatwierdzić, żeby ustawić miesiąc.
- Wybrać "Ustaw rok" i zatwierdzić, żeby ustawić rok.

Pozostałe opcje daty i czasu:

Auto aktualizacja	Aktualizuj z dow. / Aktualizuj z DAB / Aktualizuj z FM / Nie aktualizuj
12/24 godziny	Przełączanie pomiędzy 12 / 24 godzinnym trybem wyświetlania czasu
Format daty	Przełączanie MM-DD-RRRR / DD-MM-RRRR

## TRYB DAB

- Naciskać przycisk  $\phi$  /FUNC., żeby przełączyć w tryb DAB.
- Urządzenie rozpocznie automatyczne wyszukiwanie stacji DAB+.
- Naciskać przycisk TUNE  $\blacktriangle$  /  $\blacktriangledown$ , żeby przełączyć stacje.

### Zaawansowane opcje DAB+

- Nacisnąć i przytrzymać przycisk MENU/INFO, żeby wybrać informacje do pokazywania na wyświetlaczu.
- Naciskać przycisk TUNE  $\blacktriangle$  /  $\blacktriangledown$ , żeby wybierać pomiędzy:

Pełne skanowanie	Przeprowadzenie wyszukiwania stacji DAB+
Strojenie ręczne	Umożliwia ręczne wyszukiwanie stacji DAB+
DRC	Zmniejszenie różnicy w głośności między stacjami radiowymi
Usuwać	Usuwanie wszystkich "nieprawidłowych" stacji, oznaczonych symbolem "?"
System	Zmiany ustawień systemowych

## TRYB FM

- Naciskać przycisk  $\phi$  /FUNC., żeby przełączyć w tryb FM.
- Naciskać przycisk TUNE  $\blacktriangle$  /  $\blacktriangledown$ , żeby przełączyć stacje.
- Nacisnąć i przytrzymać przycisk ENTER, żeby wyszukiwać stacje.

### Zapisywanie i słuchanie zapisanych stacji

Nacisnąć i przytrzymać przycisk PRESET, żeby zapisać stację. Na wyświetlaczu pojawi się komunikat "Zapisz.". Naciskać przycisk TUNE  $\blacktriangle$  /  $\blacktriangledown$ , żeby wybrać numer pod którym zostanie zapisana stacja. Nacisnąć przycisk ENTER, żeby zatwierdzić wybór, na wyświetlaczu pojawi się komunikat "Zapisane zapisano". Aby posłuchać zapisanej stacji, nacisnąć przycisk PRESET. Naciskać przycisk TUNE  $\blacktriangle$  /  $\blacktriangledown$  żeby przeglądać zapisane stacje. Nacisnąć przycisk ENTER, żeby zatwierdzić wybór stacji do słuchania.

### Szybkie zapisywanie i przełączanie na stacje 1 i 2

Nacisnąć i przytrzymać przycisk P1 lub P2, żeby zapisać stację pod tym numerem. Na wyświetlaczu pojawi się komunikat "Zapisz 1 zapisany" lub "Zapisz 2 zapisany". Aby posłuchać zapisanej stacji 1 lub 2, nacisnąć odpowiednio przycisk P1 lub P2.

### Zaawansowane opcje FM

- Nacisnąć i przytrzymać przycisk MENU/INFO, żeby wybrać informacje do pokazywania na wyświetlaczu.
- Naciskać przycisk TUNE  $\blacktriangle$  /  $\blacktriangledown$ , żeby wybierać pomiędzy:

Skan. automatyczne	Włączanie wyszukiwania automatycznego stacji FM
Skanowanie	Wszystkie stacje / Tylko silne stacje
Audio (ustawienia audio)	Stereo dozwolone / Tylko mono
System	Zmiany ustawień systemowych

## TRYB BLUETOOTH

### AUTOMATYCZNE PAROWANIE URZĄDZENIA Z FUNKCJĄ BLUETOOTH

Nacisnąć przycisk  $\Phi$  /FUNC., żeby przełączyć w tryb Bluetooth. Włączyć Bluetooth w urządzeniu zewnętrznym i rozpocząć na nim wyszukiwanie urządzeń dostępnych do sparowania (zgodnie z instrukcją urządzenia). Po ukazaniu się na liście nazwy **GOGEN DAB 500 BT C**, należy ją wybrać i rozpocząć parowanie. Po udanym parowaniu i połączeniu urządzeń, na wyświetlaczu pojawi się komunikat "Connected" i rozlegnie się sygnał dźwiękowy. Odtwarzać muzykę na urządzeniu zewnętrznym. Będzie ona przekazywana z urządzenia do radia.

### ABY ODŁĄCZYĆ URZĄDZENIE Z FUNKCJĄ BLUETOOTH

Wyłączyć Bluetooth w urządzeniu zewnętrznym lub przenieść urządzenie zewnętrzne poza zakres komunikacji Bluetooth.

## KORZYSTANIE Z ALARMU/BUDZIKA

Nacisnąć i przytrzymać przycisk MENU/INFO. Naciskać przycisk TUNE  $\blacktriangle$  /  $\blacktriangledown$ , żeby wybrać "System". Nacisnąć przycisk ENTER, żeby zatwierdzić wybór. Powtarzać kroki, żeby ustawić poniższe opcje:

- Wybrać "Alarm" i zatwierdzić.
- Wybrać "Alarm 1 Info" lub "Alarm 2 Info" i zatwierdzić, żeby ustawić alarm 1 lub alarm 2.
- Wybrać "Alarm" i zatwierdzić, żeby ustawić alarm off / on (włączenie / wyłączenie)
- Wybrać "Czas pon. uruch." i zatwierdzić, żeby ustawić godzinę i minuty budzenia.
- Wybrać "Źródło" i zatwierdzić, żeby wybrać źródło dźwięku budzika: brzęczyk, radio FM lub DAB.
- Wybrać "Czas trwania" i zatwierdzić, żeby ustawić czas trwania alarmu w minutach.
- Wybrać "Głośność" i zatwierdzić, żeby ustawić żądaną głośność alarmu.

### Funkcja drzemki

Gdy alarm zostanie uruchomiony i zadzwoni, nacisnąć przycisk MENU/INFO, żeby wyłączyć czasowo dźwięk alarmu. Dźwięk włączy się ponownie po upływie 5 minut, jeśli alarm nie zostanie wyłączony wcześniej.

## ZMIANY USTAWIENIŃ SYSTEMOWYCH

- Nacisnąć i przytrzymać przycisk MENU/INFO, żeby wejść do menu. Wybrać "System" i nacisnąć ENTER, żeby zatwierdzić wybór.
- Naciskać przycisk TUNE  $\blacktriangle$  /  $\blacktriangledown$  żeby wybierać pomiędzy:

Czas	Patrz sekcja „Ustawianie daty i czasu”
Alarm	Ustawianie alarmu 1 i 2
Język	English, Čestina, Polski, Slovenčina, Magyar
Podświetlenie	Niski poziom / Średni poziom / Wysoki poziom
Drzemka	Ustawianie czasu przejścia w stan uśpienia: Wyłączone / 15 min. / 30 min. / 60min. / 90 min. / 120 min..
Reset fabryczny	Powrót do ustawień fabrycznych
Wersja systemu	Wyświetla wersję oprogramowania



## SPECYFIKACJE

Urządzenie	Przenośne radio DAB+ / FM z Bluetooth
Numer modelu	DAB 500 BTC
Wymiary (D x S x W)	160 x 56 x 96 mm
Masa	325 g
Źródło zasilania	5V DC 1A / ładowalny akumulator 2000mAh
Czas działania baterii	14 godzin (przy głośności 60%)
Moc wyjściowa	1 W
Bluetooth	V5.0 obsługa profilu A2DP; 2402 do 2480 MHz
Maks. moc	< 20 dBm
Zasięg	< 10 m (otwarta przestrzeń)
Eirp	2,15 mW
Częstotliwość DAB+	174 - 240 MHz
Częstotliwość FM	87,5 - 108 MHz
Ustawienia DAB+/FM	30

### Zmiana specyfikacji technicznej produktu zastrzeżona przez producenta.

### Gwarancja

Urządzenie posiada 2-letnią pełną gwarancję biegnącą od daty zakupu. Gwarancja obejmuje wady materiałowe i wynikające z nieprawidłowego wykonania urządzenia. 24 miesięczna gwarancja nie obejmuje akumulatora. Pojemność akumulatora oraz jego efektywność ulega stopniowo zmniejszeniu w zależności od sposobu użytkowania.

Więcej informacji dotyczących urządzenia oraz serwisu znajduje się na naszej stronie internetowej [www.gogen.pl](http://www.gogen.pl)



**OSTRZEŻENIE: ABY UNIKNĄĆ NIEBEZPIECZEŃSTWA POŻARU LUB PORAŻENIA PRĄDEM ELEKTRYCZNYM, NIE WOLNO WYSTAWIAĆ SPRZĘTU NA DZIAŁANIE DESZCZU BĄDŹ WILGOCI. URZĄDZENIE ODBIORCZE ZAWSZE WYŁĄCZYĆ Z GNIAZDKA, KIEDY NIE JEST UŻYWANE LUB PRZED NAPRAWĄ. W URZĄDZENIU NIE MA ŻADNYCH CZĘŚCI, KTÓRE BY MOĞŁ ODBIORCASAMODZIELNIE NAPRAWIAĆ. NAPRAWĘ SPRZĘTU NALEŻY ZLECIĆ ODPOWIEDNIO PRZYGOTOWANEMU SERWISU AUTORYZACYJNEMU. URZĄDZENIE ZNAJDUJE SIĘ POD NIEBEZPIECZNYM NAPIĘCIEM.**



**NIEBEZPIECZEŃSTWO UDUSZENIA. TOREBKĘ Z PE POŁOŻYĆ W MIEJSCU BĘDĄCYM POZA ZASIĘGIEM DZIECI. TOREBKA NIE SŁUŻY DO ZABAWY! TEGO WORKA NIE NALEŻY UŻYWAĆ W KOŁYSKACH, ŁÓŻECZKACH, WÓZKACH LUB KOJACACH DZIECIĘCYCH.**

### Utylizacja zużytego sprzętu (stosowane w krajach Unii Europejskiej i w pozostałych krajach europejskich stosujących systemy zbiórki)



Ten symbol na produkcie lub jego opakowaniu oznacza, że produkt nie może być traktowany jako odpad komunalny, lecz powinno się go dostarczyć do odpowiedniego punktu zbiórki sprzętu elektrycznego i elektronicznego, w celu recyklingu. Odpowiednie zadysponowanie zużytego produktu zapobiega potencjalnym negatywnym wpływom na środowisko oraz zdrowie ludzi, jakie mogłyby wystąpić w przypadku niewłaściwego zagospodarowania odpadów. Recykling materiałów pomaga chronić środowisko naturalne. W celu uzyskania bardziej szczegółowych informacji na temat recyklingu tego produktu, należy skontaktować się z lokalną jednostką samorządu terytorialnego, ze służbami zagospodarowywania odpadów lub ze sklepem, w którym zakupiony został ten produkt.

Niniejszym ETA a.s. oświadcza, że sprzęt radiowy typu DAB500BTC spełnia wymagania dyrektywy 2014/53/EU. Pełny tekst deklaracji zgodności jest dostępny pod poniższym adresem internetowym: [http://www.gogen.cz/declaration\\_of\\_conformity](http://www.gogen.cz/declaration_of_conformity)

Thank you for buying our product. Please read through these operating instructions, so you will know how to operate your equipment properly. After you finished reading the instructions manual, put it away in a safe place for future reference.

## SAFETY INSTRUCTIONS

- Heed all warnings on the product and in the instruction manual.
- For your safety, read and follow this manual carefully to ensure proper use of the product and avoid any danger or physical damage.
- **CAUTION: TO REDUCE THE RISK OF ELECTRIC SHOCK, DO NOT REMOVE ANY COVER. NO USER-SERVICEABLE PARTS INSIDE REFER ANY SERVICING TO QUALIFIED SERVICE PERSONNEL.**
- Heed all warnings - on the product and in the user guide
- Do not use this apparatus near water or moisture
- Do not use this product near a bathtub, washbowl, kitchen sink, and laundry tub, in a wet basement, near a swimming pool, or anywhere else that water or moisture is present.
- Only use attachments/accessories specified by the manufacturer.
- Unplug this apparatus during lightning storms or when unused for long periods of time to prevent damage to this product.
- Refer all servicing to qualified service personnel
- To prevent risk of fire or electric shock, avoid overloading wall outlets, extension cords or integral convenience receptacles.
- The ventilation should not be impeded by covering the ventilation openings with items, such as newspapers, table-cloths, curtains, etc.
- No naked flame sources, such as lighted candles, should be placed on the apparatus
- Keep the appliance away from rain and any moisture. Do not place the unit in moist and humid conditions, which could lead to malfunction.
- When the unit is suddenly moved from a cold environment to a warm one, if moisture forms inside it, it may not operate properly. To correct this problem, wait about one hour for the moisture to evaporate.
- Do not expose the unit under direct sunlight or nearby objects that radiate heat to avoid damaging the unit.
- The apparatus should be used in moderate climate.
- Ensure a minimum distance of 0.1 meters around the apparatus for sufficient ventilations.
- The apparatus shall not be exposed to dripping or splashing, no objects filled with liquids, such as vases, shall be placed on the apparatus.
- Servicing - Do not attempt to service this product yourself as opening or removing covers may expose you to dangerous voltage. Refer all servicing to qualified service personnel.
- Damage Requiring Service - Unplug this product from the wall outlet and refer servicing to qualified service personnel under the following conditions:
  - A) If liquid has been spilled, or objects have fallen into the product; if the product has been exposed to rain or water.
  - B) If the product does not operate normally by following the operating instructions. Adjust only those controls that are covered by the operating instructions as improper adjustment may result in damage and will often require extensive work by a qualified technician to restore the product to its normal operation.
- Use suitable power sources- Plug the product into a suitable power source, as described in the operating instructions or as marked on the product.

## INSTRUCTION FOR APPEARANCE AND KEY

1. Antenna	8. TUNE ▼ button
2. LCD Display	9. P2 button
3. ⏻ /FUNC. button	10. P1 button
4. MENU/ INFO button	11. Volume knob
5. PRESET button	12. 3.5 mm earphone jack
6. ENTER/SCAN button	13. USB input (Type-C)
7. TUNE ▲ button	

## GETTING STARTED

- Connect the provided USB Type-C cable to USB port and an USB adapter (not included). Charge time should be 4-5 hours.
- Extend the antenna.
- Press ⏻ /FUNC. button switch to standby mode, press again to turn on the radio.
- Press and hold ⏻ /FUNC. button 3 second to switch off the radio completely if not use.

## SETTING DATE AND TIME

If a DAB+ signal is found, date and time will be set automatically. You can set the time manually if a DAB+ signal is not present.

Press ⏻ /FUNC. button to switch on the product. Press and hold the MENU/INFO button 3 seconds. Press TUNE ▲ / ▼ button to select "System". Press ENTER button to confirm. Repeat step to set below options:

- Select "Time" and to confirm.
- Select "Set Time/Date" and confirm to set time and date.
- Select "Set hour" and confirm to set the hour
- Select "Set minute" and confirm to set the minutes.
- Select "Set date" and confirm to set the date.
- Select "Set month" and confirm to set the month.
- Select "Set year" and confirm to set the year.

Other date and time options:

Auto update	Update from Any / update from DAB / update from FM / No update
Set 12/24 hour	Switch between 12 hour / 24 hour time display
Set date format	Switch between MM-DD-YYYY / DD-MM-YYYY

## DAB MODE

- Press  $\phi$  /FUNC. button to switch to DAB.
- The radio automatically scans for available DAB+ stations.
- Press TUNE  $\blacktriangle$  /  $\blacktriangledown$  button to switch stations

### Advanced DAB+ options

- Press and hold MENU/INFO button to select what information to be shown on the display.
- Press TUNE  $\blacktriangle$  /  $\blacktriangledown$  button to choose between:

Full scan	Perform a scan for DAB+ stations
Manual tune	Enable manual Tune for DAB+ stations
DRC	Reduce the difference in volume between radio stations
Prune	Remove all "invalid" stations, marked with"?"
System	Change system settings

## FM MODE

- Press  $\phi$  /FUNC. button to switch to FM.
- Press TUNE  $\blacktriangle$  /  $\blacktriangledown$  button to switch stations.
- Press and hold to ENTER button for scan stations

### Saving and listening to preset stations

Press and hold PRESET button to store a preset. The display shows "Preset store#:". Press TUNE  $\blacktriangle$  /  $\blacktriangledown$  button to choose a preset number. Press ENTER button to confirm and display will show "Preset # Stored". To listen to a preset station, press PRESET button. Press TUNE  $\blacktriangle$  /  $\blacktriangledown$  button to browse preset stations. Press ENTER button to confirm.

### Quick saving and listening to preset station 1 & 2

Press and hold P 1 or P 2 button to store a preset. The display shows "Preset 1 Stored" or "Preset 2 Stored". To listen to a preset 1 or preset 2 station, press P 1 or P 2 button.

### Advanced FM options

- Press and hold MENU/INFO button to select the information to be shown on the display.
- Press TUNE  $\blacktriangle$  /  $\blacktriangledown$  button to choose between:

Auto scan	Enable auto scan FM stations
Scan setting	All stations / Strong stations only
Audio setting	Stereo allowed / Forced mono
System	Change system setting

## BLUETOOTH

### AUTO PAIRING THE BLUETOOTH-ENABLE DEVICE

Press  $\phi$  /FUNC. button to switch to Bluetooth. On your Bluetooth device, enable Bluetooth and search for Bluetooth devices that can be paired (refer to the user manual of the device). When **GOGEN DAB 500 BT C** is displayed on your device, select it to start pairing and connection. After successful pairing and connection, the display will show "Connected" and heard music sound. Play audio on your device. Audio streams from your device to this radio.

### TO DISCONNECT THE BLUETOOTH-ENABLE DEVICE

Deactivate Bluetooth on your device or Move the device beyond the communication range.

## USING THE ALARM

Press and hold MENU/INFO button. Press TUNE ▲/ ▼ button to select "System". Press ENTER button to confirm. Repeat step to set below options:

- Select "Alarm" and confirm.
- Select "Alarm 1 Info" or "Alarm 2 Info" and confirm to set alarm 1 or alarm 2.
- Select "Alarm" and confirm to set alarm off / on
- Select "Wake Up time" and confirm to set the hour & minutes of the wake up time.
- Select "Source" and confirm to choose the source of the alarm: Buzzer, FM or DAB.
- Select "Duration" and confirm to set the duration of the alarm in minutes
- Select "Volume" and confirm to set desired alarm volume.

### Snooze function

When the alarm is activated and ring up, press MENU/INFO button to cancel the alarm voice and there will wake up you again in 5 minutes if you did not turn off the alarm.

## CHANGING SYSTEM SETTINGS

- Press and hold MENU/INFO button to enter the menu. Select "System" and press ENTER button to confirm.
- Press TUNE ▲/ ▼ button to choose between:

Time	See „SETTING DATE AND TIME“
Alarm	Setting alarm 1/ alarm 2
Language	English, Čestina, Polski, Slovenčina, Magyar
Backlight	Low, Medium, High
Sleep	Set time to standby: Sleep off / 15 mins / 30 mins / 60mins / 90 mins / 120 mins
Factory Reset	Reset to factory defaults
SW version	Display software version

## SPECIFICATIONS

Product	Portable DAB+ / FM Bluetooth radio
Model number	DAB 500 BTC
Dimensions (L x W x H)	160 x 56 x 96 mm
Weight	325 g
Power input	5V DC 1A / Rechargeable battery 2000 mAh
Battery Playback Time	14 hours (60 % Volume)
Power output	1 W
Bluetooth	V5.0 support A2DP profile; 2402 to 2480 MHz
Max transmit power	< 20 dBm
Distance range	< 10 m (free space)
Eirp	2,15 mW
DAB+ frequency	174 - 240 MHz
FM frequency	87,5- 108 MHz
DAB+/FM presets	30

**We reserve the right to change technical specifications.**

## Warranty

Our product is warranted for 2 full year from the date of purchase. The warranty is provided on all material defects and workmanship. Guarantee of 24 months does not apply to decrease in the accumulator's effective capacity caused by its use or age. Effective capacity gradually decreases depending on the method of use of the accumulator.



**WARNING: DO NOT USE THIS PRODUCT NEAR WATER, IN WET AREAS TO AVOID FIRE OR INJURY OF ELECTRIC CURRENT. ALWAYS TURN OFF THE PRODUCT WHEN YOU DON'T USE IT OR BEFORE A REVISION. THERE AREN'T ANY PARTS IN THIS APPLIANCE WHICH ARE REPARABLE BY CONSUMER. ALWAYS APPEAL TO A QUALIFIED AUTHORIZED SERVICE. THE PRODUCT IS UNDER A DANGEROUS TENTION.**



**TO AVOID DANGER OF SUFFOCATION, KEEP THE PLASTIC BAG AWAY FROM BABIES AND CHILDREN. DO NOT USE THIS BAG IN CRIBS, BEDS, CARRIAGES OR PLAYPENS. THIS BAG IS NOT A TOY.**

## Disposal of old Electrical & Electronic Equipment (Applicable in the European Union and other European countries with separate collection systems)



This symbol on the product or on its packaging indicates that this product shall not be treated as household waste. Instead it shall be handed over to the applicable collection point for the recycling of electrical and electronic equipment. By ensuring this product is disposed of correctly, you will help prevent potential negative consequences for the environment and human health, which could otherwise be caused by inappropriate waste handling of this product. The recycling of materials will help to conserve natural resources. For more detailed information about recycling of this product, please contact your local Civic Office, your household waste disposal service or the shop where you purchased the product.

Hereby, ETA a.s. declares that the radio equipment type DAB500BTC s in compliance with Directive 2014/53/EU. The full text of the EU declaration of conformity is available at the following internet address: [http://www.gogen.cz/declaration\\_of\\_conformity](http://www.gogen.cz/declaration_of_conformity)

Köszönjük, hogy termékünket választotta! Kérjük, olvassa el ezt a kézikönyvet a megfelelő használat érdekében! Elolvasás után tárolja a kézikönyvet biztonságos helyen a későbbi használat esetére!

## BIZTONSÁGI ÓVINTÉZKEDÉSEK

- Tartson be minden készüléken, vagy használati utasításban lévő figyelmeztetést!
- A biztonság érdekében használja a készüléket a használati utasítás szerint a készülék megfelelő működése, a veszélyek, vagy károsodás elkerülése érdekében!
- **FIGYELMEZTETÉS: AZ ÁRAMÜTÉS VESZÉLYÉNEK CSÖKKENTÉSE ÉRDEKÉBEN NE VEGYE LE A KÉSZÜLÉK BORÍTÁSÁT! SEMMILYEN FELHASZNÁLÓ ÁTAL JAVÍTHATÓ RÉSZEK NEM TALÁLHATÓK A KÉSZÜLÉKBEN, MINDEN SZERVIZELÉS ESETÉN FORDULJON SZAKEMBERHEZ!**
- Ne használja a készüléket víz közelében, vagy nedves környezetben!
- Ne használja a készüléket kád, mosogató, mosógép, vagy medence közelében, nedves pincében, vagy olyan helyeken, ahol a nedvesség jelen van!
- Csak a gyártó által kijelölt tartozékokat/alkatrészeket használjon!
- Viharok közben, vagy ha nem használja a készüléket hosszú ideig, húzza ki a tápkábelt az elektromos hálózatból! Ellenkező esetben a készülék károsodását okozhatja!
- Tűz, vagy áramütés elkerülése érdekében ne terhelje túl az elektromos konnektorokat, tápkábeleket, vagy beépített aljzatokat!
- Ne takarja le a szellőző nyílásokat olyan tárgyakkal, mint pl. újság, terítő, függöny, stb.!
- Ne helyezzen a készülékre láng forrásait, mint pl. gyertyák!
- Tartsa a készüléket esőtől és nedves környezettől távol! Ellenkező esetben a készülék hibás működését okozhatja.
- Ha gyorsan áthelyezi a készüléket hideg környezetből melegbe, a bent lévő párasodás miatt lehetséges, hogy a készülék nem fog működni megfelelően. A hiba elhárítása érdekében várjon kb. egy órát mielőtt elkezdí a készüléket használni!
- Ne tegye a készüléket közvetlen napsugárra, vagy különböző hőforrások közelébe, ellenkező esetben a készülék károsodását okozhatja!
- Használja a készüléket mérsékelt éghajlatban!
- Hagyon legalább 0.1 méter távolságot a készülék körül a megfelelő szellőzés érdekében!
- Ne tegye ki a készüléket víznek és ne helyezzen a készülékre vízzel töltött tárgyakat, mint pl. vázák!
- Szervizelés – ne próbálja egyedül javítani a készüléket! A borítás eltávolítása áramütést okozhat! Minden szervizelést hagyjon megfelelő szakemberre!
- Szervizt igénylő károsodás – húzza ki a tápkábelt az elektromos konnektorból és forduljon szakemberhez a következő esetekben:
  - A) Ha bármilyen folyadék belefolyt, vagy bármilyen tárgy beleesett a készülékbe; ha a készülék ki lett téve esőnek, vagy víznek.
  - B) Ha a készülék nem működik megfelelően a használati utasítások betartása mellett. Csak azokat a vezérlőket használja, amelyekre a használati útmutató vonatkozik, mivel a nem megfelelő használat károsodást okozhat, és ebben az esetben képzett szakembernek a segítségét kell igényelnie a termék normál működésének helyreállítása érdekében.
- Megfelelő energiaforrásokat használjon – dugja be a tápkábelt a megfelelő konnektorba, a készüléken és a használati utasításban lévő információk szerint!

## KÉSZÜLÉK ÉS GOMBOK LEÍRÁSA

1. Antenna	8. TUNE ▼ gomb
2. LCD kijelző	9. P2 gomb
3. ⏻ /FUNC. gomb	10. P1 gomb
4. MENU/ INFO gomb	11. Hangerő
5. PRESET gomb	12. 3,5 mm fülhallgató aljzat
6. ENTER/SCAN gomb	13. USB bemenet (Type-C)
7. TUNE ▲ gomb	

## HASZNÁLAT ELŐTT

- Csatlakoztassa a csomagolásban lévő USB Type-C kábelt az USB aljzatba és az 5V/1A USB adapterbe. A töltési idő kb. 4-5 óra.
- Húzza ki az antennát!
- Nyomja meg a ⏻ /FUNC. gombot a készenléti módhoz, nyomja meg még egyszer a rádió bekapcsolásához!
- Nyomja meg és tartsa megnyomva a ⏻ /FUNC. gombot 3 másodpercre a készülék kikapcsolásához!

## DÁTUM ÉS IDŐ BEÁLLÍTÁSA

Ha megtalálja a DAB+ jelet, a dátum és idő beállítása automatikusan megtörténik. Manuális beállítás is lehetséges, ha nem találja meg a DAB+ jelet.

Nyomja meg a ⏻ /FUNC. gombot a készülék bekapcsolásához! Nyomja meg és tartsa megnyomva a MENU/INFO gombot 3 másodpercig! Nyomja meg a TUNE ▲ / ▼ gombot a "Rendszer" opció kiválasztásához! Nyomja meg az ENTER gombot a megerősítéshez! Ismétlje meg az lépéseket az alábbi opciók beállításához:

- Válassza ki a "Time" (idő) opciót és erősítse meg!
- Válassza ki a "Set Time/Date" (Idő/Dátum beállítás) opciót és erősítse meg az idő és dátum beállításához!
- Válassza ki a "Set hour" (óra beállítás) opciót és erősítse meg az óra beállításához!
- Válassza ki a "Set minute" (perc beállítás) opciót és erősítse meg a perc beállításához!
- Válassza ki a "Set date" (dátum beállítás) opciót és erősítse meg a dátum beállításához!
- Válassza ki a "Set month" (hónap beállítás) opciót és erősítse meg a hónap beállításához!
- Válassza ki a "Set year" (év beállítás) opciót és erősítse meg az év beállításához!

További dátum és idő opciók:

Auto frissítés	Friss. bárholnan / Friss. DAB-ból / Friss. FM-ből / Nincs friss.
12/24 óra formátum	Válassza ki a 12 / 24 órás formátumot
Dátum formátuma	Válasszon a HH-NN-ÉÉÉÉ / NN-HH-ÉÉÉÉ között



## DAB MÓD

- Nyomja meg a  $\phi$  /FUNC. gombot a DAB mód kiválasztásához!
- A DAB+ csatornák keresése automatikusan elkezdődik.
- Nyomja meg a TUNE  $\blacktriangle$  /  $\blacktriangledown$  gombot a kívánt csatorna kiválasztásához!

### Haladó DAB+ opciók

- Nyomja meg és tartsa megnyomva a MENU/INFO gombot a kijelzőn megjeleníteni kívánt információkhoz!
- Nyomja meg a TUNE  $\blacktriangle$  /  $\blacktriangledown$  gombot a következők közötti kiválasztáshoz:

Teljes szkennelés	DAB+ csatornák szkennelése
Manuális hangolás	DAB+ csatornák manuális hangolásának az engedélyezése
DRC	Csökkenti a rádióállomások közötti hangerő különbséget
Korlátozás	Összes "érvénytelen" csatorna eltávolítása, amely "?" jellel ki van jelölve
Rendszer	Rendszer beállításai

## FM MÓD

- Nyomja meg a  $\phi$  /FUNC. gombot az FM mód kiválasztásához!
- A TUNE  $\blacktriangle$  /  $\blacktriangledown$  gombbal válassza ki a kívánt csatornát!
- Nyomja meg és tartsa megnyomva az ENTER gombot a csatornák kereséséhez!

### Csatornák mentése, mentett csatornák hallgatása

Nyomja meg és tartsa megnyomva a PRESET gombot! A kijelzőn "Mentés" felirat jelenik meg. A TUNE  $\blacktriangle$  /  $\blacktriangledown$  gombbal válassza ki a kívánt memória számát! Az ENTER gombbal erősítse meg, a kijelzőn a "Előre beáll. mentett" felirat jelenik meg. Mentett csatorna hallgatásához nyomja meg a PRESET gombot! A TUNE  $\blacktriangle$  /  $\blacktriangledown$  gombbal böngésszen a mentett csatornák között! ENTER gombbal erősítse meg!

### 1 & 2 csatorna gyors mentése és hallgatása

Nyomja meg és tartsa megnyomva a P 1, vagy P 2 gombot a csatorna mentéséhez! A kijelzőn a "Előre beáll. 1 mentett", vagy "Előre beáll. 2 mentett" felirat jelenik meg. 1, vagy 2 mentett csatorna hallgatásához nyomja meg a P 1, vagy P 2 gombot!

### Haladó FM opciók

- Nyomja meg és tartsa megnyomva a MENU/INFO gombot a kijelzőn megjeleníteni kívánt információkhoz!
- Nyomja meg a TUNE  $\blacktriangle$  /  $\blacktriangledown$  gombot a következők közötti kiválasztáshoz

Auto szkennelés	FM csatornák automatikus szkennelésének az engedélyezése
Szkennelés beállítása	Összes csatorna / Csak erős csatornák
Audió beállítás	Sztereo engedélyezve / Kényszerített monó
Rendszer	Rendszer beállításai

## BLUETOOTH

### BLUETOOTH ESZKÖZ AUTOMATIKUS PÁROSÍTÁSA

Nyomja meg a  $\phi$  /FUNC. gombot a Bluetooth mód kiválasztásához! Saját Bluetooth eszközén kapcsolja be a Bluetooth funkciót és keresse meg az elérhető Bluetooth készülékeket (forduljon az adott eszköz használati utasításához)! Ha **GOGEN DAB 500 BT C** nevű eszköz jelenik meg, válassza azt ki a párosítás és a csatlakozás elindításához! Sikeres párosítás és csatlakozás után a kijelzőn a "Connected" felirat jelenik meg. Saját eszközéről indítsa el a zene lejátszását!

### BLUETOOTH ESZKÖZ LEVÁLASZTÁSA

Saját eszközén kapcsolja ki a Bluetooth funkciót; vagy vigye el az eszközt a csatlakozási tartományon kívülre.

## RIASZTÁS HASZNÁLATA

Nyomja meg és tartsa megnyomva a MENU/INFO gombot! Nyomja a TUNE ▲ / ▼ gombot a "Rendszer" opció kiválasztásához! ENTER gombbal erősítse meg! Ismétlje meg az lépéseket az alábbi opciók beállításához:

- Válassza ki az "Riasztás" opciót és erősítse meg!
- Válassza ki az "Riasztás 1 Info", vagy "Riasztás 2 Info" opciót és erősítse meg az alarm 1, vagy alarm 2 beállításához!
- Válassza ki az "Riasztás" opciót a riasztás be/kikapcsolásához!
- Válassza ki a "Wake Up time" (ébresztő idő) és erősítse meg az óra & perc beállításához!
- Válassza ki a "Source" (forrás) és erősítse meg a riasztás forrásának a kiválasztásához: zümmögő hang, FM vagy DAB!
- Válassza ki a "Duration" (időtartam) és erősítse meg a riasztás időtartamának a beállításához!
- Válassza ki a "Volume" és erősítse meg a kívánt hangerő beállításához!

### Szundi funkció

Ha elindul a riasztás, nyomja meg a MENU/INFO gombot a riasztás hangjának kikapcsolásához, amely 5 perc múlva újra elindul, ha közben nem kapcsolja ki a riasztást véglegesen.

## RENDSZER BEÁLLÍTÁS VÁLTOZTATÁSA

- Nyomja meg és tartsa megnyomva a MENU/INFO gombot a menübe való belépéshez! Válassza ki a "System" opciót és az ENTER gombbal erősítse meg!
- Nyomja meg a TUNE ▲ / ▼ gombot a következők közötti kiválasztáshoz:

Idő	Lássa a „DÁTUM ÉS IDŐ BEÁLLÍTÁSA“
Riasztás	Riasztás 1, Riasztás 2 beállítás
Nyelv	English, Čestina, Polski, Slovenčina, Magyar
Háttérfény	Alacsony, Közepes, Magas
Alvás	Alvó idő beállítása: ki / 15 perc / 30 perc / 60 perc / 90 perc / 120 perc
Alapértelmezett	Gyári beállítások visszaállítása
SW verzió	Szoftver verzió megjelenítése

## SPECIFIKÁCIÓK

Termék	Hordozható DAB+ / FM Bluetooth rádió
Modell	DAB 500 BTC
Méreték (Sz x Mé x M)	160 x 56 x 96 mm
Súly	325 g
Energiaforrás	5V DC 1A / 2000 mAh újratölthető akkumulátor
Működési idő	14 óra (60 % hangerő)
Power output	1 W
Kimeneti teljesítmény	V5.0 V5.0 A2DP profil; 2402 - 2480 MHz
Max átviteli teljesítmény	< 20 dBm
Távolság	< 10 m (szabad terület)
Eirp	2,15 mW
DAB+ frekvencia	174 - 240 MHz
FM frekvencia	87,5- 108 MHz
DAB+/FM memória hely	30

**A gyártó fenntartja a jogot a technikai specifikációk változtatására.**

## Garancia

A garanciális idő a készülék vásárlásától számított 2 teljes év. A garanciát a készülék minden anyagára és összeszerelésére biztosítjuk. A 24 hónapos garancia nem érvényes a rendszeres használat általi, vagy a már hosszú életkor miatt fellépett akkumulátor kapacitásának csökkenésére. Az akkumulátor kapacitása automatikusan csökken az akkumulátor használatától függően.

Termékről és szerviz hálózatról szóló információ itt található: [www.gogen.hu](http://www.gogen.hu)



**FIGYELEM: TŰZ VAGY ÁRAMÜTÉS ELKERÜLÉSE ÉRDEKÉBEN NE TEGYE KI A KÉSZÜLÉKET ESŐ VAGY NEDVESSÉG HATÁSÁNAK. HASZNÁLATON KÍVÜL VAGY JAVÍTÁS ELŐTT MINDIG HÚZZA KI A KÉSZÜLÉKET AZ ELEKTROMOS HÁLÓZATBÓL. A KÉSZÜLÉK NEM TARTALMAZAFELHASZNÁLÓ ÁLTAL JAVÍTHATÓALKATRÉSZEKET. MINDIG FORDULJON SZAKSZERVIZHEZ. A KÉSZÜLÉK VESZÉLYES FESZÜLTSG ALATT VAN.**



**FULLADÁSVESZÉLY. TARTSA A PEZACSKÓT GYERMEKEKTŐL ELZÁRT HELYEN. A ZACSKÓ NEM JÁTÉKSZER. NE HASZNÁLJA EZT A ZACSKÓT BÖLCSŐKBEN, KISÁGYAKBAN, BABAKOCSIKBAN, VAGY GYEREK JÁRÓKÁKBAN.**

**Feleslegessé vált elektromos és elektronikus készülékek hulladékként való eltávolítása (Használható az Európai Unió és egyéb európai országok szelektív hulladékgyűjtési rendszereiben)**



Ez a szimbólum a készüléken, vagy annak csomagolásán azt jelzi, hogy a terméket ne kezelje háztartási hulladékként! Kérjük, hogy az elektromos és elektronikai hulladék gyűjtésére kijelölt gyűjtőhelyen adja le! A feleslegessé vált termék helyes kezelésével segít megelőzni a környezet és az emberi egészség károsodását, mely bekövetkezhetne, ha nem követi a hulladékkezelés helyes módját. Az anyagok újrahasznosítása segít a

természeti erőforrások megőrzésében. A termék újrahasznosítása érdekében, valamint további információért forduljon a hozzátartozó hivatalhoz, vagy a lakhelyén lévő hulladékokkal foglalkozó szolgáltatóhoz, illetve ahhoz az üzlethez, ahol a terméket megvásárolta!

Ezáltal az ETA a.s. kijelenti, hogy a DAB500BTC típusú rádióberendezések megfelelnek a 2014/53/EU irányelvnek. Az EU-megfelelőségi nyilatkozat teljes szövege a következő internetes címen érhető el: [http://www.gogen.cz/declaration\\_of\\_conformity](http://www.gogen.cz/declaration_of_conformity)



GoGEN

[www.GoGEN.cz](http://www.GoGEN.cz)