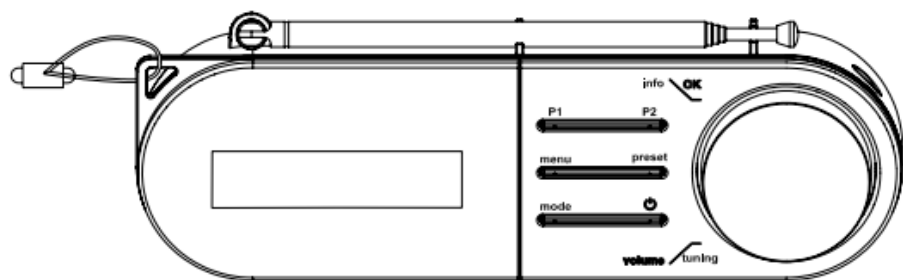


DR15



*Přenosné digitální rádio
Uživatelská příručka*

objednací číslo: 00054866

Obsah

1. VYSVĚTLENÍ POZNÁMEK	8
2. OBSAH BALENÍ	8
3. BEZPEČNOST.....	9
4. INFORMACE PŘED SPUŠTĚNÍM	10
5. ZAČÍNÁME	11
5.1. Provoz na baterie.....	11
5.2. Provoz ze sítě	11
5.3. Základní nastavení	11
5.4. První spuštění.....	12
5.5. Jazyk	12
6. DAB.....	13
6.1. Vyhledávání / Automatické vyhledávání13	
6.2. Seznam stanic.....	13
6.3. Úprava seznamu stanic.....	14
6.4. Oblíbené stanice.....	14
6.5. DRC (Řízení dynamického rozsahu) ...	15
7. FM RÁDIO.....	15
7.1. Nastavení skenování	15
7.2. Automatická vyhledávání stanic	16
7.3. Oblíbené položky	16
8. TOVÁRNÍ RESET	17
9. INFO / VERZE SW	17
10. PÉČE A ÚDRŽBA	18
11. ZÁRUČNÍ PODMÍNKY	18
12. SERVIS A ZÁKAZNICKÁ PODPORA ..	18
13. LIKVIDACE ZAŘÍZENÍ.....	19
14. PROHLÁŠENÍ O SHODĚ	19

Vážený zákazníku,
zakoupením digitálního rádia **Hama** jste získali kvalitní produkt, který odpovídá současnému stavu vývoje a splňuje náročné technologické i funkční požadavky.

Věnujte prosím pozornost informacím obsaženým v tomto návodu, seznámí Vás se zakoupeným zařízením a jeho funkcemi.

Doufáme, že budete s naším produktem spokojeni a že Vám bude dlouho a spolehlivě sloužit.

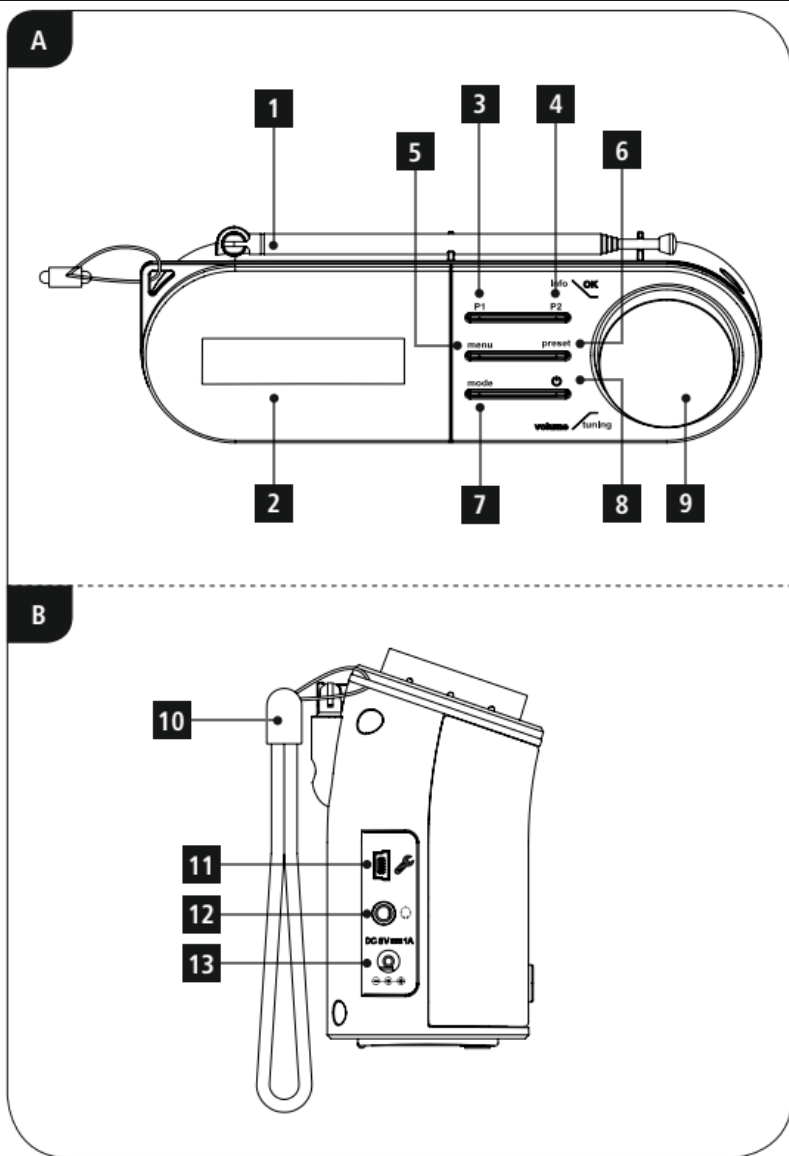
O tomto návodu

Tento návod k obsluze je nedílnou součástí digitálního rádia DR15 (nadále v textu označováno jako „zařízení“), poskytuje důležité informace o podmínkách použití, bezpečnosti, zapojení a provozu zařízení.

Návod k použití by měl být kdykoliv dostupný obsluze zařízení. Každý kdo používá toto zařízení, by měl být obeznámen s informacemi obsaženými v tomto návodu. Návod mějte vždy při ruce, v případě potřeby jej předejte ostatním uživatelům současně se zařízením.

Technické údaje

Příjem rádia	DAB	DAB+	FM
	Ano	Ano	Ano
Frekvence	174.928...239.200 MHz		87.5...108 MHz
Citlivost	-97...-99dBm		-105...-109dBm
Display	6cm (2.4") LCD displej		
Reproduktor	1W RMS		
Napájení	DC 6V 1000mA, 4 x AA Baterie (není součástí balení)		
Spotřeba	Provozní: max 3W	Pohotovostní režim: cca 0.5W	
Vstup / výstup	3.5mm jack pro sluchátka, zdířka DC adaptéru, port pro aktualizace		
Oblíbené	DAB/DAB+: 30, FM: 30		
Kodeky:	DAB: MP2, AAC		
Jazyky:	Anglický, Francouzský, Německý, Italský, Finský, Holandský, Dánský, Norský, Polský, Švédský, Slovenský, Český.		
Obsah balení	Uživatelský návod, Síťový adaptér		
Rozměry	18 x 10.5 x 6.5 cm		
Hmotnost	400g		



Ovládací prvky a popis

A: Přední strana

1. Teleskopická anténa
2. Displej
3. Tlačítko [PRESET 1]
4. Tlačítko [PRESET 2]
5. Tlačítko [MENU]
6. Tlačítko [PRESET]
7. Tlačítko [MODE]
8. Tlačítko [POWER]
9. Tlačítko [INFO/OK/VOLUME/TUNING]*

B: Zadní strana

10. Poutko
11. Port pro aktualizace
12. Zdířka sluchátka
13. Síťový přívod

* Otáčením regulátoru měníte hlasitost nebo navigaci strukturou nabídky. Stisknutím tohoto otočného regulátoru se přístroj přepne do režimu pohotovosti (regulátor Volume) resp. dojde k potvrzení výběru (regulátor navigace).

Struktura menu

- DAB
 - SEZNAM STANIC
 - RUČNÍ LADĚNÍ
 - DRC
 - VYPNUTO
 - HIGH
 - LOW
 - VYŘADIT NEDOSTUPNÉ STANICE
 - ZPĚT
- FM
 - RUČNÍ LADĚNÍ
 - NASTAVENÍ VYHLEDÁVÁNÍ
 - VZDÁLENÉ
 - LOKÁLNÍ
 - ZPĚT
- SYSTÉMOVÉ NASTAVENÍ
 - JAS
 - VYSOKÝ
 - NÍZKÝ
 - STŘEDNÍ
 - JAZYK
 - RESET DO TOVÁRNÍHO NASTAVENÍ
 - AKTUALIZACE
 - SW VERZE

1. Vysvětlení poznámek a varování

Návod obsahuje následující formy upozornění:

! NEBEZPEČÍ

Varování tohoto typu varuje před přímým ohrožením zdraví.

Upozorňuje na situace, které mohou vést ke vzniku vážných zranění, nebo smrti.

- Dodržáním instrukcí předejdete možným vážným zraněním či smrti.

! VAROVÁNÍ

Varování tohoto typu varuje před přímým nebezpečím.

Upozorňuje na situace, které mohou vést ke vzniku zranění, nebo škodám na majetku.

- Dodržáním instrukcí předejdete možnému zranění, nebo materiálním škodám.

POZNÁMKA

- V poznámkách jsou uváděny další užitečné informace pro zacházení se zařízením.

2. Obsah balení

Zařízení je standardně dodáváno s následujícím příslušenstvím:

- Digitální přenosné rádio DR15
- Stručný návod
- Napájecí zdroj

3. Bezpečnost

- Zařízení je určeno pro soukromé použití v domácnostech.
- Chraňte zařízení před znečištěním, vlhkostí a přehřátím. Nepoužívejte zařízení v místech se zvýšenou vlhkostí.
- Jako každé jiné elektrické zařízení jej držte mimo dosah dětí.
- Zařízení nepouštějte na zem a chraňte jej před pádem a mechanickými šoky.
- Používejte pouze originální napájecí adaptér. Připojujte jej pouze do sítě vyhovující jeho parametrům.
- Obalový materiál držte z dosahu dětí, nebezpečí udušení.
- Obalový materiál likvidujte podle místních předpisů.
- Do zařízení nezasahujte. Zásahem do zařízení pozbýváte záruky.

! NEBEZPEČÍ úrazu elektrickým proudem

Nebezpečí smrti / úrazu elektrickým proudem.

Styk s živými částmi zařízení může vést k smrtelnému zranění.

Dodržujte následující bezpečnostní předpisy, zamezíte rizikům souvisejícím s elektrickým proudem:

- Používejte pouze napájecí adaptéry dodané spolu se zařízením. Použitím jiného adaptéru můžete zařízení poškodit.
- Nepoužívejte zařízení, je-li přívodní šňůra adaptéru, adaptér, nebo napájecí konektor poškozen.
- V žádném případě nerozebírejte kryt napájecího adaptéru. Při styku s odkrytými částmi napájecího adaptéru hrozí nebezpečí úrazu elektrickým proudem.

! VAROVÁNÍ – Nakládání s bateriemi

Nebezpečí při nevhodném zacházení!

Nevhodná manipulace s bateriemi může být nebezpečná.

- Používejte vždy stejný typ baterií (nekombinujte různě nabitě baterie, nebo různé druhy: například alkalické + nabíjecí).
- Při vkládání baterií zkontrolujte polaritu. Při obrácení polarity může dojít k poškození zařízení a/nebo baterií.
- Nevhazujte baterie do ohně, může dojít k výbuchu.
- Nikdy nezkratujte póly baterie (úmyslně, nebo neúmyslně, například při styku s kovovými předměty). Zkrat může mít za následek přehřátí, explozi, nebo oheň.
- Baterie udržujte mimo dosah dětí. V případě spolknutí, vyhledejte okamžitou lékařskou pomoc.
- Uvolňuje-li se z baterií kyselina, dbejte zvýšené pozornosti. Unikající kyselina může trvale poškodit zařízení, může způsobit poleptání. Použijte ochranné rukavice.
- V případě, že zařízení delší dobu nepoužíváte, vyjměte baterie.
- Baterie skladujte v suchu a chladu, nevystavujte je slunečnímu nebo tepelnému záření.

4. Informace před spuštěním

POZNÁMKA - kvalita příjmu

- Rádio je vybaveno pasivní teleskopickou anténou, která Vám umožní příjem DAB, DAB+, i FM signálu. Pro zajištění maximální kvality příjmu anténu plně vytáhněte a umístěte do vertikální polohy.
- Pokud máte problémy s kvalitou signálu, zkuste změnit umístění rádia.

5. Začínáme

5.1. Provoz na baterie

Otevřete držák baterií umístěný v zadní straně rádia vysunutím krytky ve směru šipky. Ujistěte se, že baterie vkládáte správnou polaritou. Po vložení všech baterií opět zajistěte kryt na původní místo.

5.2. Provoz ze sítě

Připojte síťový kabel k řádně nainstalované a snadno přístupné síťové zásuvce. Napájecí zdroj je vhodný pro síťové napětí mezi 100 a 240 V a je tak provozovatelný na téměř jakékoliv střídavé síti. Upozorňujeme, že může být nutný adaptér – redukce podle země.

Můžete si vybrat vhodný výběr produktů Hama na adrese www.hama.com

POZNÁMKA

- Připojte výrobek pouze k zásuvce schválené pro zařízení. Elektrická zásuvka musí být vždy snadno přístupná.
- Odpojte výrobek od napájení pomocí vypínače (na zásuvce, nebo prodlužovacím přívodu) - pokud není k dispozici, odpojte napájecí kabel ze zásuvky.
- Při použití vícenásobného rozbočovače se ujistěte, že součtový odebíraný výkon všech připojených zařízení nepřekročí jeho maximální zatížitelnost.
- Pokud produkt nebudete delší dobu používat, odpojte jej od sítě.

5.3. Základní nastavení

Ovládací prvky

Ovladač [INFO]/[OK]/[VOLUME]/[TUNING] (9) má dvě funkce:

- Otáčením procházíte jednotlivé položky v nabídce.
- Potvrzení volby provedete stisknutím ovladače.

Tlačítkem [MENU] (5) se dostanete do předchozí úrovně nabídky.

Nastavení hlasitosti

Otáčením [INFO] / [OK] / [VOLUME] / [TUNING] (9) zvýšíte / snížíte hlasitost.

Další informace

Stisknutím tlačítka [INFO] / [OK] / [VOLUME] / [TUNING] (9) zobrazíte další informace závislé na kontextu. Zobrazená informace závisí na provozním režimu a současném výběru rozhlasové stanice.

- **Popis:** Označuje rozhlasovou stanici, aktuální program, obsah, témata apod.
- **Žánr programu / země:** Označuje žánr (hudební styl) a zemi nebo oblast stanice.
- **Bitová rychlost:** Zobrazí se aktuálně přijatá digitální přenosová rychlost přijaté stanice.
- **Síla signálu:** Signál přijaté stanice je zobrazen přes lištu a její délku.
- **Dnešní datum**
- **Čas**
- **Služba není k dispozici:** Zobrazuje se, když v současné době není žádný příjem DAB.

Zapnutí / vypnutí

Stisknutím tlačítka [POWER] (8) zapnete rádio.

Pro vypnutí rádia stiskněte a podržte tlačítko [POWER] (8) po dobu přibližně 3 sekund.

5.4. První spuštění

Vyhledávání stanice v provozním režimu DAB se spustí automaticky při prvním spuštění rádia. Ve výchozím nastavení se rádio spustí v angličtině. Změnu jazyka můžete provést podle návodu popsaného v kapitole **5.5. Jazyk**.

5.5. Jazyk

Chcete-li změnit jazyk nabídky, postupujte následovně:

- Stisknutím tlačítka [MENU] (5) vstoupíte do nabídky nastavení.

- Otáčením [INFO] / [OK] / [VOLUME] / [TUNING] (9) přejděte na položku nabídky Jazyk (Language).
- Potvrďte výběr stisknutím [INFO] / [OK] / [VOLUME] / [TUNING] (9).
- Otáčením [INFO] / [OK] / [VOLUME] / [TUNING] (9) vyberte požadovaný jazyk.
- Potvrďte výběr stisknutím [INFO] / [OK] / [VOLUME] / [TUNING] (9).

6. DAB

Rádio přijímá všechny zavedené digitální rádiové frekvence v rozmezí 174 MHz (pásmo III, kanál 5A až 13F).

- Aktivujte režim DAB na rádiu opakovaným stiskem [MODE] (7).

6.1. Vyhledávání / Automatické vyhledávání

Automatické vyhledávání kanálů DAB kontroluje pásmo DAB III pro dostupné stanice. Po vyhledání stanice jsou všechny stanice bez rušení uloženy v abecedním pořadí. Automatické vyhledávání stanice DAB se spustí automaticky, když je režim DAB spuštěn poprvé; je indikován **Vyhledávám...** a stavovým řádkem na displeji. Pokud chcete znovu spustit vyhledávání, postupujte následovně:

- Stiskněte a podržte tlačítko [INFO] / [OK] / [VOLUME] / [TUNING] (9) po dobu asi 3 sekund.

6.2. Seznam stanic

- Do seznamu stanic můžete kdykoli vstoupit do režimu DAB.
- Stisknutím tlačítka [Nabídka] (5) vstoupíte do nabídky nastavení.
- Otáčením [INFO] / [OK] / [VOLUME] / [TUNING] (9) přejděte na položku menu "**Seznam stanic**".
- Potvrďte výběr stisknutím [INFO] / [OK] / [VOLUME] / [TUNING] (9).
- Otáčením [INFO] / [OK] / [VOLUME] / [TUNING] (9) vyberte požadovanou stanici.

- Potvrďte výběr stisknutím [INFO] / [OK] / [VOLUME] / [TUNING] (9).

6.3. Úprava seznamu stanic

Chcete-li odstranit stanice, které nejsou aktuálně v oblasti příjmu, z vašeho seznamu stanic postupujte následovně:

- Stisknutím tlačítka [MENU] (5) vstoupíte do nabídky nastavení.
- Otáčením [INFO] / [OK] / [VOLUME] / [TUNING] (9) přejděte na položku nabídky "Odstranit neaktivní stanice".
- Potvrďte výběr stisknutím [INFO] / [OK] / [VOLUME] / [TUNING] (9).

6.4. Oblíbené stanice

Pro rychlý a přímý přístup můžete uložit až 30 oblíbených stanic.

6.4.1. Uložení oblíbené stanice

- Nastavte stanici, kterou chcete uložit jako předvolbu oblíbené stanice.
- Pokud je stanice přijata, podržte stisknuté tlačítko [**Preset**] na přední straně radiostanice.
- Otáčením [INFO] / [OK] / [VOLUME] / [TUNING] (9) přepněte mezi předvolbami.
- Stisknutím tlačítka [INFO] / [OK] / [VOLUME] / [TUNING] (9) potvrďte výběr a uložte stanici na předvolbu oblíbené stanice.

6.4.2. Přístup k oblíbeným stanicím

Stisknutím tlačítka [**Preset**] otevřete okno se seznamem uložených stanic.

- Otáčením [INFO] / [OK] / [VOLUME] / [TUNING] (9) přejděte na požadovanou předvolbu.
- Otočením a stisknutím tlačítka [INFO] / [OK] / [VOLUME] / [TUNING] (9) vyberte oblíbenou stanici.

POZNÁMKA

- Oblíbené položky nelze smazat.
- Pokud jsou všechny 30 slotů paměťových stanic propláchnuty a

chcete uložit novou stanici, vyberte jednu z obsazených slotů.
Stanice v tomto slotu bude přepsána novou stanicí.

6.5. DRC (Řízení dynamického rozsahu)

Některé radiostanice využívají funkci DRC – Dynamic Range Control – Řízení dynamického rozsahu, která hlídá hlasitost vysílání. Pokud dojde během vysílání k náhlému skokovému zvýšení, nebo ztišení hlasitosti, funkce automaticky upraví hlasitost na nastavenou úroveň.

Vaše rádio umožňuje tři nastavení pro funkci DRC:

DRC high: Celkové vyrovnání různých hlasitostí. Silná redukce slyšitelně snižuje dynamiku hudebního titulu.

DRC low: Částečné vyrovnání různých hlasitostí. Jemnější redukce bez přílišné ztráty dynamiky.

DRC off: Rádio nezasahuje do nastavení hlasitosti. Tímto nastavením se funkce DRC deaktivuje.

Nastavení funkce:

- Stisknutím tlačítka [MENU] (5) vstoupíte do nabídky nastavení.
- Otáčením [INFO] / [OK] / [VOLUME] / [TUNING] (9) přejděte na položku nabídky "**Nastavení hlasitosti**".
- Potvrďte výběr stisknutím [INFO] / [OK] / [VOLUME] / [TUNING] (9).
- Nyní zvolte požadované nastavení.

7. FM Rádio

Opakovaným stiskem tlačítka [MODE] (7) aktivujete režim FM rádia:

7.1. Nastavení skenování

Nastavení vyhledávání umožňuje zvolit, zda mají být stanice s nízkou intenzitou signálu během automatického vyhledávání ignorovány.

Postupujte následovně:

- Stisknutím tlačítka [MENU] (5) vstoupíte do nabídky nastavení.
- Otáčením [INFO] / [OK] / [VOLUME] / [TUNING] (9) přejděte na položku menu "**Nastavení vyhledávání stanic**".
- Potvrďte výběr stisknutím [INFO] / [OK] / [VOLUME] / [TUNING] (9).
- Otočením a stisknutím tlačítka [INFO] / [OK] / [VOLUME] / [TUNING] (9) vyberte požadované nastavení.

Chcete-li, aby se vyhledávání zastavilo pouze na stanicích s vysokou silou signálu, vyberte „**Pouze silné stanice**“. V opačném případě (**Všechny stanice**) se zastaví vyhledávání na každé stanici, pro kterou je přijat signál.

7.2. Automatická vyhledávání stanic

- Stiskněte a podržte tlačítko [INFO] / [OK] / [VOLUME] / [TUNING] (9) po dobu asi 3 sekund.
- Rádio zastaví hledání a zahájí přehrávání, jakmile nalezne stanici.
- Opětovným stisknutím tlačítek [INFO] / [OK] / [VOLUME] / [TUNING] (9) pokračujte ve vyhledávání, dokud nebude nalezena další stanice.

7.3. Oblíbené položky

Pro rychlý a přímý přístup můžete uložit až 30 oblíbených stanic.

7.3.1. Uložit oblíbené položky

- Nastavte stanici, kterou chcete uložit jako předvolbu oblíbené stanice.
- Pokud je stanice přijata, podržte stisknuté tlačítko [**Preset**] na přední straně radiostanice.
- Otáčením [INFO] / [OK] / [VOLUME] / [TUNING] (9) přepněte mezi předvolbami.
- Stiskněte tlačítko [INFO] / [OK] / [VOLUME] / [TUNING] (9) pro potvrzení výběru a uložení stanice na předvolbu oblíbené stanice.

7.3.2. Přístup k oblíbeným

Stisknutím tlačítka [**Preset**] otevřete okno se seznamem uložených stanic.

- Otáčením [INFO] / [OK] / [VOLUME] / [TUNING] (9) přejděte na požadovanou předvolbu.
- Potvrďte výběr stisknutím [INFO] / [OK] / [VOLUME] / [TUNING] (9). Příjem analogového vysílání na frekvencích 87.50MHz - 108.00MHz

POZNÁMKA

- Oblíbené položky nelze smazat.
- Pokud jsou všechny 30 slotů paměťových stanic propláchnuty a chcete uložit novou stanicí, vyberte jednu z obsazených slotů. Stanice v tomto slotu bude přepsána novou stanicí.

8. Tovární reset

- Stisknutím tlačítka [MENU] (5) přejděte do nabídky nastavení.
- Otáčením [INFO] / [OK] / [VOLUME] / [TUNING] (9) přejděte na položku nabídky "**Tovární nastavení**".
- Potvrďte výběr stisknutím [INFO] / [OK] / [VOLUME] / [TUNING] (9).
- Potvrďte následující výzvu tlačítkem **Ano**, chcete-li obnovit výchozí nastavení od výrobce. Všechna dříve provedená nastavení se vymažou.

! VAROVÁNÍ

- Funkce je určena pro situace, že dojde k vážným problémům s nastavením rádia.
- Veškerá uložená nastavení budou při resetu do továrního nastavení ztracena.

9. Info / verze SW

Chcete-li, aby rádio zobrazilo informace o verzi softwaru, postupujte následovně:

- Stisknutím tlačítka [MENU] (5) vstoupíte do nabídky nastavení.
- Otáčením [INFO] / [OK] / [VOLUME] / [TUNING] (9) přejděte na položku nabídky „**SW verze**“.
- Potvrďte výběr stisknutím [INFO] / [OK] / [VOLUME] / [TUNING] (9).

10. Péče a údržba

- Zařízení čistěte pouze navlhčeným hadříkem a pouze slabým (ne agresivním) čisticím prostředkem.
- Pokud zařízení delší dobu nepoužíváte, odpojte jej od elektrické sítě vytažením adaptéru ze zásuvky. Skladujte na suchém, stinném a čistém místě.

11. Záruční podmínky

Hama spol. s.r.o. nepřebírá žádnou zodpovědnost a neposkytuje žádnou záruku na škody spojené s nevhodným použitím zařízení. Vhodným použitím se rozumí použití zařízení dle postupů popsanych v tomto návodu a v souladu s určením tohoto zařízení.

12. Servis a zákaznická podpora

Více informací a produktovou podporu pro ČR zajišťuje:

HAMA spol. s r.o.

Kšírova 150, 619 00 BRNO

Telefon +420 543 538 134

www.hama.cz

13. Likvidace zařízení



Po provedení evropské směrnice 2002/96 / EU a 2006/66 / EU ve vnitrostátním právním systému platí následující: Elektrická a elektronická přístroje a baterie nesmí být likvidovány s domácím odpadem.

Spotřebitelé jsou povinni podle zákona vracet elektrická a elektronická zařízení, stejně jako baterie, po skončení jejich životnosti veřejným sběrným místům zřízeným pro tento účel nebo místo prodeje. Podrobnosti k tomu jsou definovány vnitrostátním právem příslušné země. Tento symbol na výrobku, v návodu k použití nebo v balení označuje, že výrobek podléhá těmto předpisům. Recyklací, opětovným použitím maticí nebo jiných forem využití starých zařízení / baterií významně přispíváte k ochraně našeho životního prostředí.

14. Prohlášení o shodě

Společnost Hama GmbH & Co KG tímto prohlašuje, že typ rádiového zařízení [00054866] je v souladu se směrnicí 2014/53 / EU. Úplné znění prohlášení o shodě EU je k dispozici na této internetové adrese: www.hama.com -> 00054866 -> Ke stažení.	
Software Spotify podléhá licencím třetích stran, které naleznete zde: www.spotify.com/connect/third-party-licenses	



Značka a loga Bluetooth® jsou registrované ochranné známky společnosti Bluetooth SIG, Inc. a jakékoli použití těchto značek společností Hama GmbH & Co KG je licencováno. Jiné ochranné známky a obchodní názvy jsou ochranné známky příslušných vlastníků.

Všechny uvedené značky jsou ochranné známky příslušných společností. Chyby a opomenutí jsou vyňaty a podléhají technickým změnám. Naše všeobecné dodací podmínky a platba jsou uplatňovány.