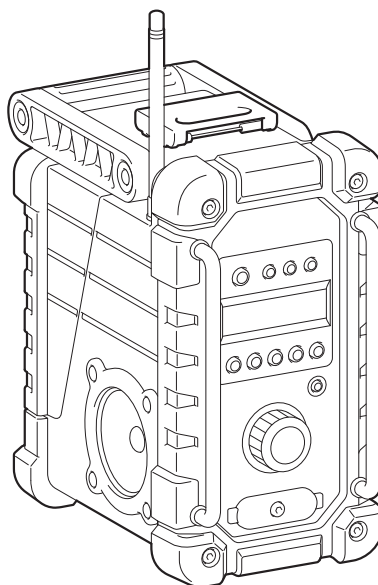


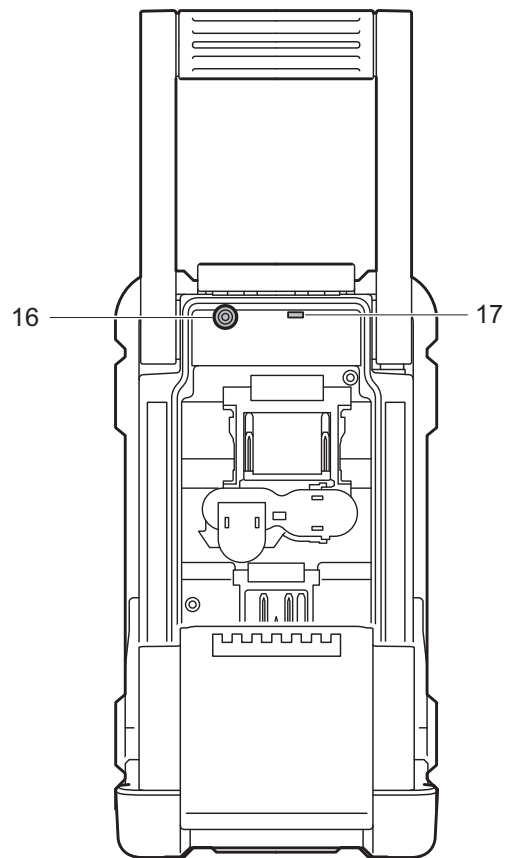
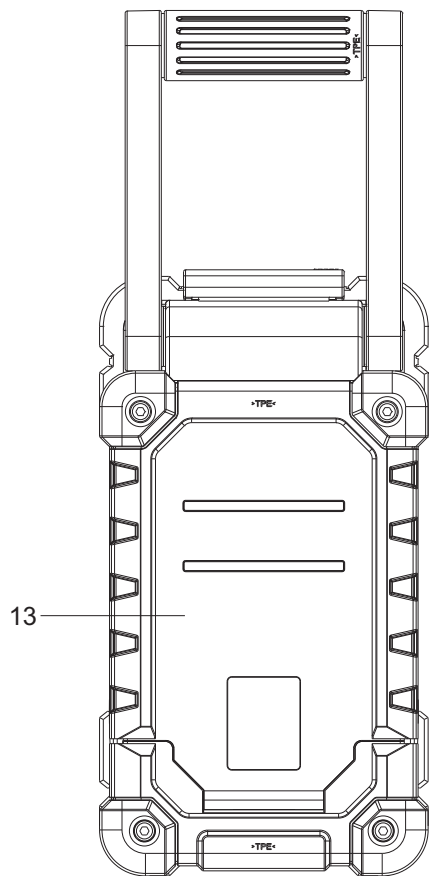
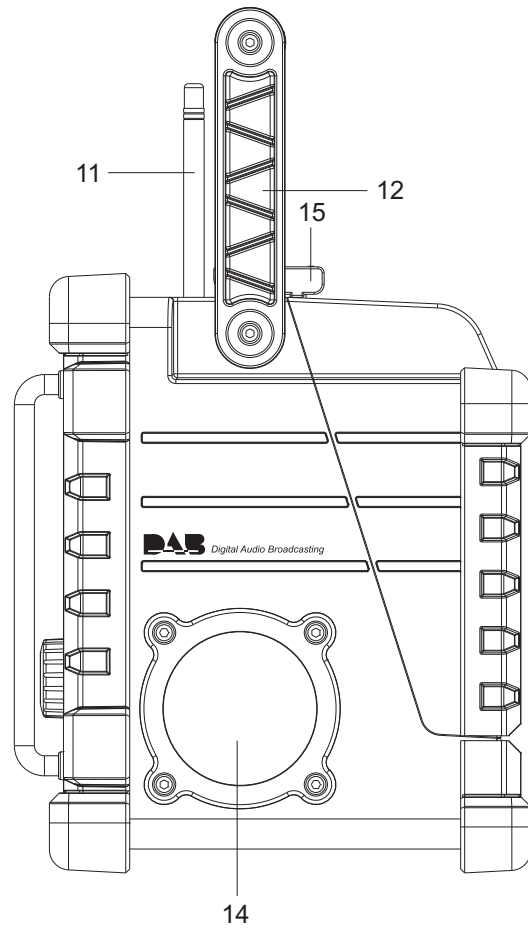
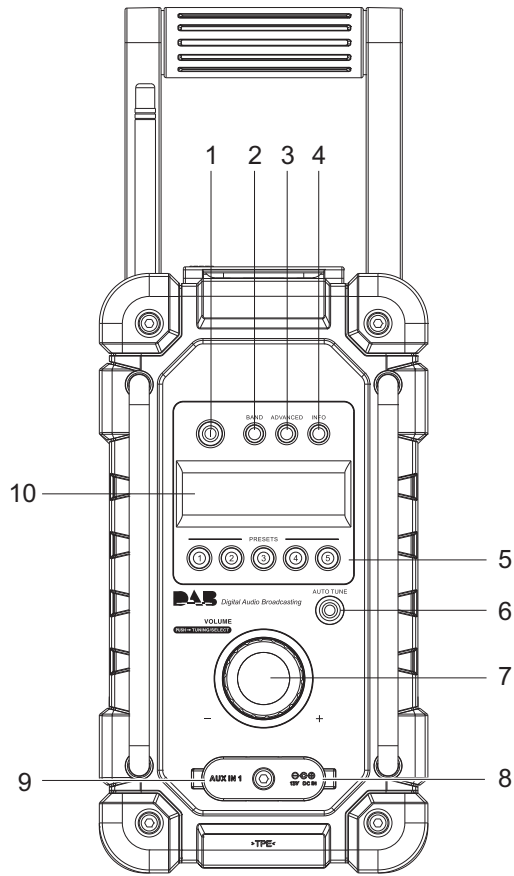


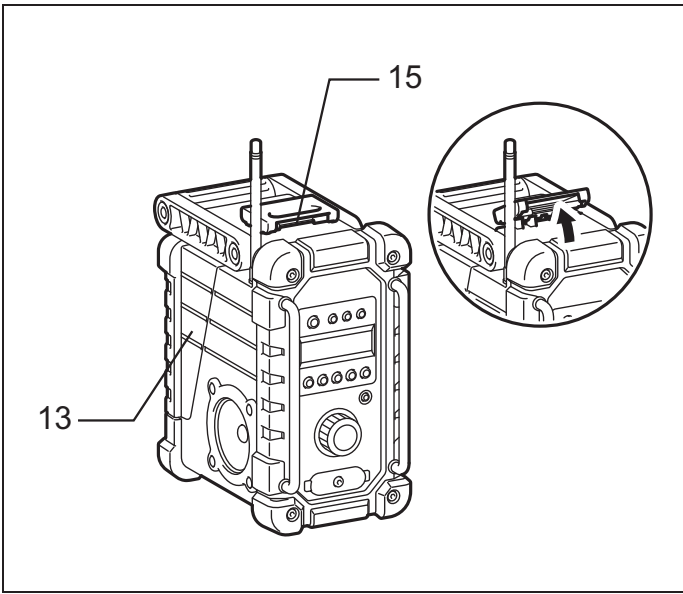
EN	Job Site Radio	Instruction manual
DE	Baustellenradio	Betriebsanleitung
HU	Munkahelyi rádió	Használati utasítás
SK	Pracovné rádio	Návod na obsluhu
CS	Pracovní rádio	Návod k obsluze
SL	Radio za delovno mesto	Navodila za uporabo
SQ	Radio për në vendin e punës	Manuali i përdorimit
BG	Радио за работен обект	Инструкция за работа
HR	Radioprijemnik za gradilište	Priručnik s uputama za uporabu
MK	Радио за работно место	Упатство за употреба
SR	Радио за градилиште	Приручник са упутствима
RO	Radio pentru locul de lucru	Manual de instrucțiuni
UK	Радіоприймач для використання на робочому місці	Інструкція з експлуатації
RU	Радиоприемник	Инструкция по эксплуатации

DMR109

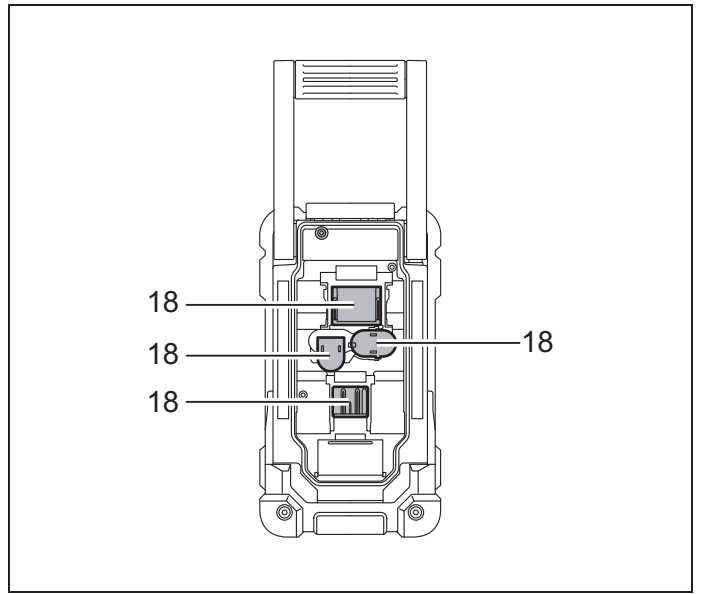
DMR110



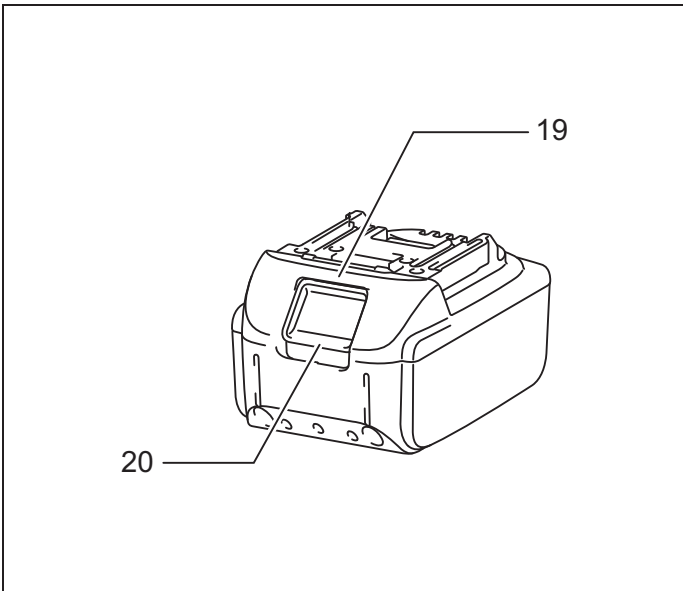




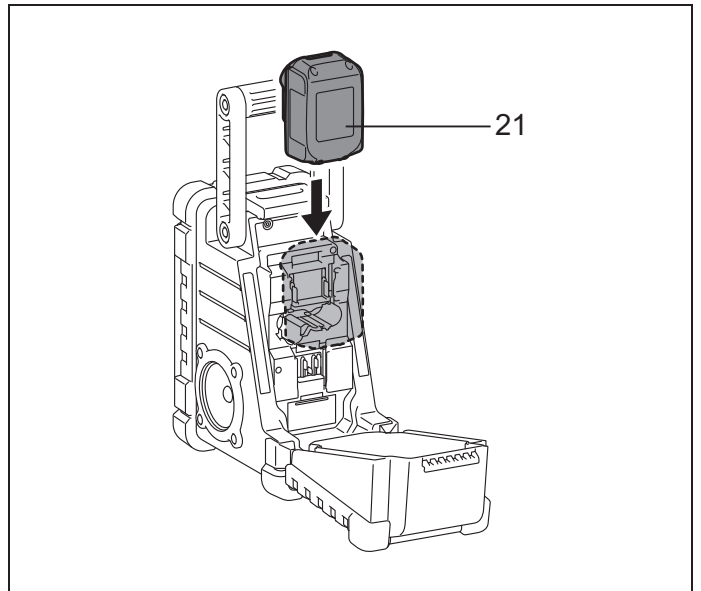
2



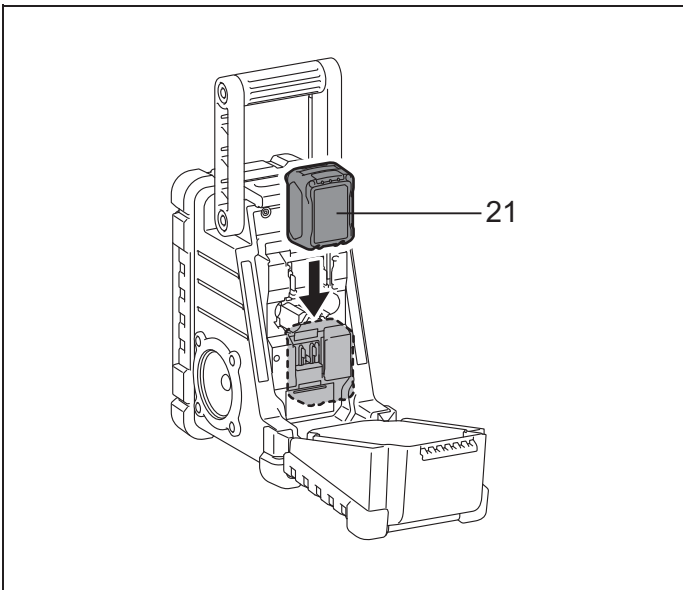
3



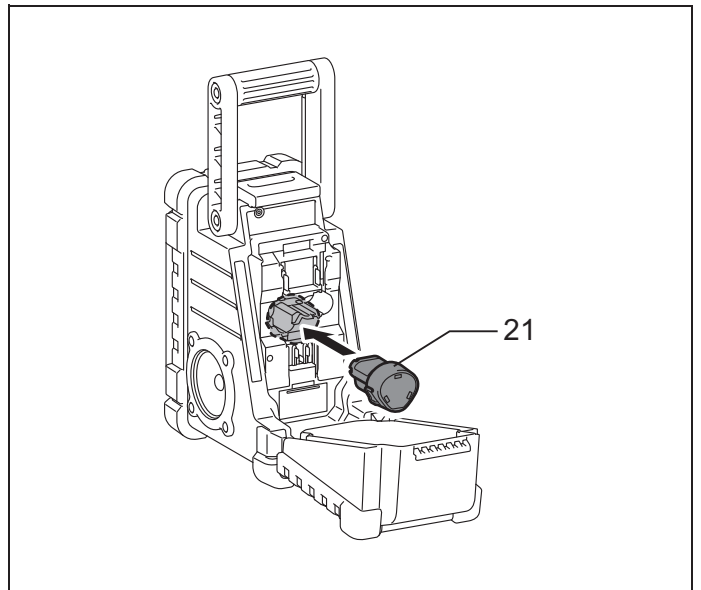
4



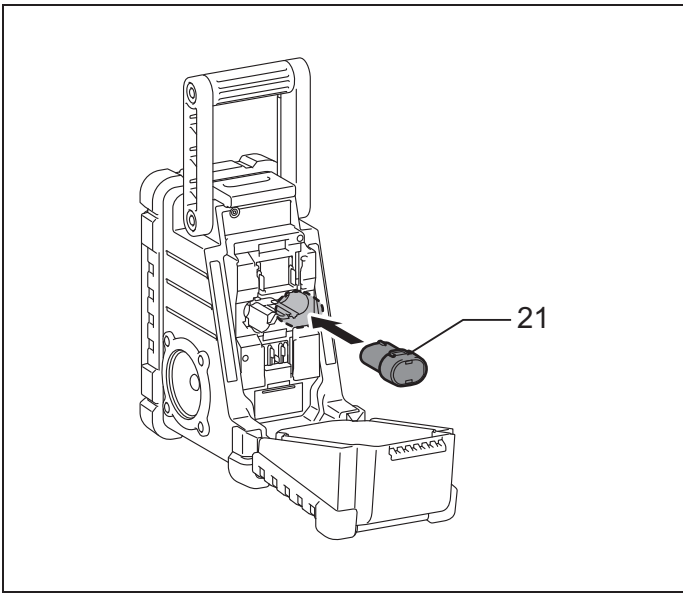
5



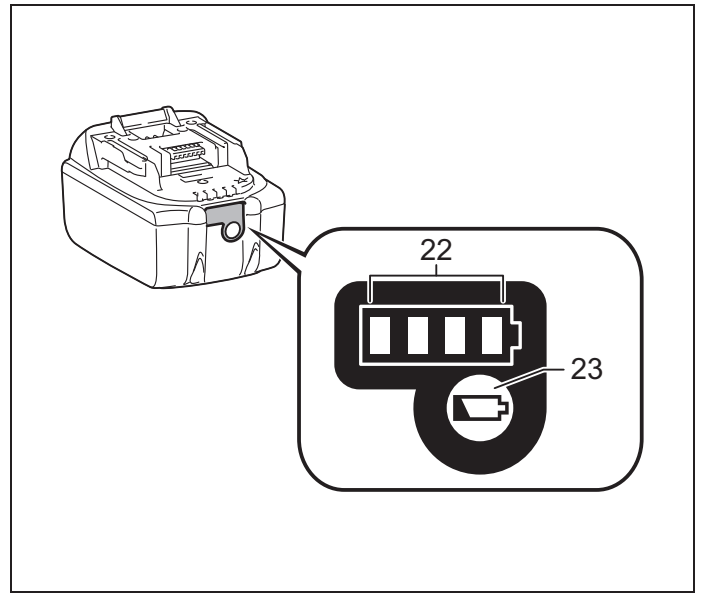
6



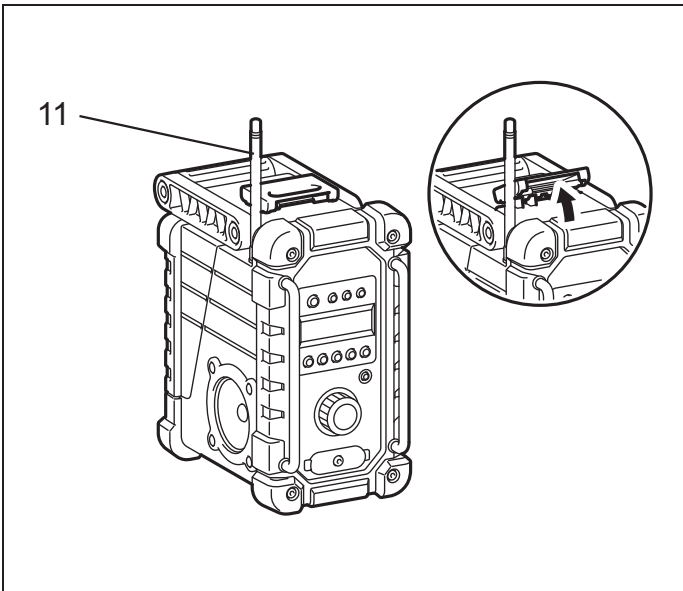
7



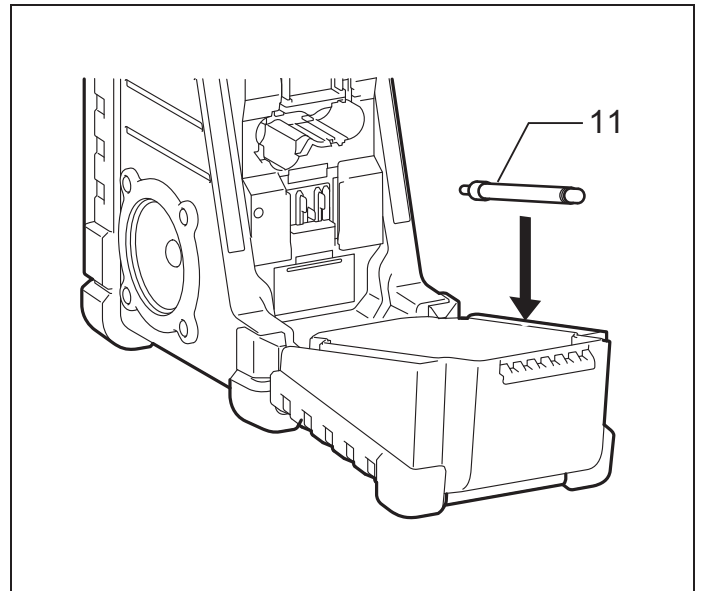
8



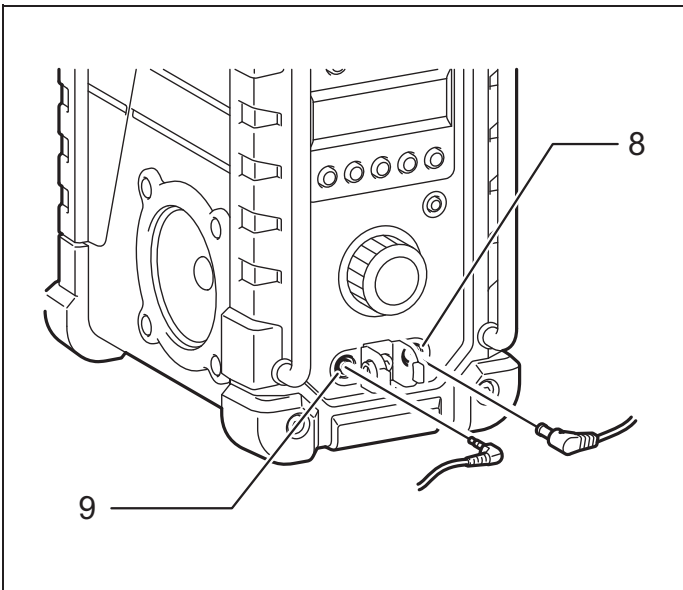
9



10



11



12

SYMBOLY

V popisu jsou využity následující symboly. Před použitím se ujistěte, zda rozumíte jejich významu.



..... Přečtěte si návod k obsluze.



..... Jen pro státy EU

Elektrické nářadí ani blok akumulátoru nevyhazujte do komunálního odpadu! Podle evropské směrnice 2002/96/ES o odpadních elektrických a elektronických zařízeních, směrnice 2006/66/ES o bateriích a akumulátorech a odpadních bateriích a akumulátorech s jejich implementací v souladu s národními zákony musí být elektrická zařízení a bloky akumulátorů po skončení životnosti shromážděny odděleně od ostatního odpadu a předány do ekologicky kompatibilního recyklačního zařízení.

Cd
Ni-MH
Li-ion

DŮLEŽITÉ BEZPEČNOSTNÍ POKYNY

⚠ VAROVÁNÍ:

Při používání elektrického zařízení vždy dodržujte základní bezpečnostní opatření včetně následujících pokynů – omezíte tak nebezpečí vzniku požáru, úrazu elektrickým proudem a zranění:

1. Před použitím si pozorně přečtěte tento návod k použití a návod k použití nabíječky.
2. K čištění používejte pouze suchou tkaninou.
3. Rádio neumísťujte v blízkosti tepelných zdrojů, jimiž jsou například topná tělesa, vzduchové výstupy vytápění, sporáky či jiná zařízení (včetně zesilovačů) vytvářející teplo.
4. Používejte pouze nastavce a příslušenství určená výrobcem.
5. Při bouřkách nebo dlouhodobějším nepoužívání odpojte zařízení ze zásuvky.
6. Rádio na baterie s integrovanými akumulátory nebo samostatný blok akumulátoru je nutno nabíjet pouze v nabíječce určené pro daný typ akumulátorů. Nabíječka, jež může být vhodná pro jeden typ akumulátorů, by mohla při použití s jinými akumulátory vyvolat nebezpečí požáru.
7. V rádiu na akumulátory používejte pouze speciálně určené bloky akumulátorů. Použití jiných akumulátorů může vyvolat nebezpečí požáru.
8. Není-li blok akumulátoru používán, uložte jej v místě bez kovových předmětů, jimiž jsou například kancelářské sponky, mince, klíče, hřebíky, šrouby či jiné drobné kovové předměty, jež by mohly spojit kontakty. Zkratování kontaktů akumulátoru může způsobit jiskření, popáleniny či požár.
9. Vyvarujte se přímého kontaktu s uzemněnými předměty, např. potrubím, radiátory, sporáky či chladničkami. Uzemnění těla představuje zvýšené nebezpečí úrazu elektrickým proudem.

10. Při nesprávném zacházení může z akumulátoru uniknout kapalina – zamezte kontaktu s touto látkou. Dojde-li k nechtěnému kontaktu, omyjte zasažené místo vodou. Při zasažení očí omyjte místo vodou a vyhledejte lékařskou pomoc. Kapalina z akumulátoru může způsobit podráždění či poleptání.
11. SÍŤOVÁ zástrčka slouží k odpojení zařízení a musí zůstat na snadno dostupném místě.

TYTO POKYNY SI USCHOVEJTE

DŮLEŽITÉ BEZPEČNOSTNÍ POKYNY K BLOKU AKUMULÁTORU

1. Před použitím bloku akumulátoru si přečtěte veškeré pokyny a výstražná značení na (1) nabíječce akumulátoru, (2) akumulátoru a (3) produktu využívajícím akumulátor.
2. Blok akumulátoru nedemontujte.
3. Jestliže dojde k přílišnému zkrácení provozní doby, přestaňte zařízení ihned používat. Mohlo by nastat nebezpečí přehřátí, popálení či dokonce výbuchu.
4. Při vniknutí elektrolytu do očí je okamžitě vypláchněte čistou vodou a neprodleně vyhledejte lékařskou pomoc. Mohlo by dojít ke ztrátě zraku.
5. Blok akumulátoru nezkratujte:
 - (1) Konektorů se nedotýkejte žádnými vodivými materiály.
 - (2) Blok akumulátoru neskladujte ve schránkách s jinými kovovými předměty, například s hřebíky, mincemi apod.
 - (3) Blok akumulátoru nevystavujte vodě či dešti. Zkratování akumulátoru může vyvolat značný proudový nárůst, přehřátí, možnost popálení či dokonce závažné poruchy.Zkratování akumulátoru může vyvolat značný proudový nárůst, přehřátí, možnost popálení či dokonce závažné poruchy.
6. Nářadí a blok akumulátoru neskladujte v místech, kde může teplota dosáhnout či překročit hodnotu 50 °C (122 °F).
7. Blok akumulátoru nevhazujte do ohně ani v případě, kdy je vážně poškozen či zcela opotřeben. Akumulátor může v ohni explodovat.
8. Buďte opatrní a akumulátor chraňte před pádem a nárazy.
9. Poškozený akumulátor nepoužívejte.
10. Obsažené lithium-iontové akumulátory podléhají požadavkům legislativy o nebezpečném zboží. Při komerční přepravě, např. třetími stranami nebo přepravci, musí být dodrženy speciální požadavky týkající se balení a označení. Při přípravě výrobku k expedici je vyžadována konzultace s odborníkem na nebezpečné materiály. Dodržujte také národní předpisy, jež mohou obsahovat podrobnější informace. Odkryté kontakty přelepte nebo zakryjte a akumulátor zabalte tak, aby se v obalu nemohl pohybovat.
11. Při likvidaci akumulátoru postupujte podle místních předpisů.

TYTO POKYNY SI USCHOVEJTE.

⚠ UPOZORNĚNÍ: Používejte pouze originální akumulátory Makita. Použití jiných než originálních akumulátorů Makita nebo pozměněných akumulátorů může způsobit explozi akumulátoru s následným požárem, zraněním či škodami na majetku. Dojde rovněž ke ztrátě platnosti záruky Makita na nářadí a nabíječku Makita.

Tipy k uchování maximální životnosti akumulátoru

1. Akumulátor nabíjejte ještě před úplným vybitím. Jakmile si povšimnete nižšího výkonu, zařízení vždy vypněte a blok akumulátoru nabijte.
2. Nikdy nedobíjete zcela nabitý blok akumulátoru. Přebíjení zkracuje životnost akumulátoru.
3. Blok akumulátoru nabíjejte při pokojové teplotě 10–40 °C (50–104 °F). Jestliže je akumulátor horký, nechte jej před nabíjením vychladnout.
4. Déle než šest měsíců nepoužívaný blok akumulátoru je nutné dobít.

VYSVĚTLENÍ K CELKOVÉMU POHLEDU (obr. 1–12)

1. Tlačítko napájení
2. Tlačítko Band (volba pásma)
3. Tlačítko Advanced (pokročilé nastavení)
4. Tlačítko Info (informace)
5. Tlačítka předvolby
6. Tlačítko Auto tune (automatické ladění)
7. Knoflík nastavení hlasitosti/ladění/potvrzení volby
8. Zdířka vstupu adaptéru
9. AUX IN 1
10. Displej LCD
11. Krátká ohebná anténa
12. Držadlo
13. Kryt prostoru pro akumulátor (zakrývá blok akumulátoru)
14. Reproduktor
15. Zámek prostoru pro akumulátor
16. Vstupní konektor (AUX IN 2)
17. Port mikro USB pro aktualizaci softwaru
18. Prostor pro akumulátor
19. Červený indikátor
20. Tlačítko
21. Blok akumulátoru
22. Kontrolky
23. Kontrolní tlačítko

FUNKCE

- FM/DAB (DMR109)
- FM/DAB nebo DAB+ (DMR110)
- Velký podsvícený displej LCD
- Ruční ladění/předvolby/automatické ladění
- Ladění a nastavení hlasitosti otočným knoflíkem
- 5 předvoleb stanic v každém pásmu
- Port mikro USB pro aktualizaci softwaru
- Stereofonní reproduktor s vynikajícím zvukovým výkonem
- Velmi odolná konstrukce
- Odolnost proti vodě s krytím IP64

- Napájení blokem akumulátoru Makita nebo s využitím dodaného napájecího adaptéru

PROVOZNÍ DOBA

Následující tabulka obsahuje informace o provozní době s plně nabitým akumulátorem.

Kapacita akumulátoru	Napětí bloku akumulátoru				Na výstupu reproduktorů = 50 mW + 50 mW Jednotka: hodina (přibližný údaj)
	7,2 V	10,8 V	14,4 V	18 V	
1,0 Ah	BL7010				4,5 hodiny
1,3 Ah		BL1013			5,5 hodiny
			BL1415		5,0 hodin
				BL1815	6,0 hodin
1,5 Ah	BL0715				6,5 hodiny
		BL1015			8,0 hodin
			BL1415N		7,0 hodin
				BL1815N	7,5 hodiny
2,0 Ah		BL1020B		BL1820 BL1820B	10 hodin
3,0 Ah			BL1430 BL1430B		11 hodin
				BL1830 BL1830B	14 hodin
4,0 Ah		BL1040B		BL1840 BL1840B	20 hodin
			BL1440		18 hodin
5,0 Ah			BL1450		22 hodin
				BL1850 BL1850B	25 hodin
6,0 Ah			BL1460B		24 hodin
				BL1860B	31 hodin

: Kazetový akumulátor : Zásuvný akumulátor

* Provozní doba vychází z provozu v režimu DAB/DAB+ na jedno nabití.

* Provozní doba se může lišit v závislosti na typu akumulátoru, stavu nabití a podmínkách používání.

INSTALACE

Instalace a vyjmutí bloku zásuvného akumulátoru (obr. 4–6)

UPOZORNĚNÍ:

Před vyjmutím bloku akumulátoru rádio vždy vypněte.

- Při instalaci akumulátoru vyrovnejte jazýček na bloku akumulátoru s drážkou v krytu a zasuňte akumulátor na místo. Akumulátor zasunujte vždy nadoraz, až zacvakne na místo.
- Není-li tlačítko zcela zajištěno, uvidíte na jeho horní straně červený indikátor. Zasuňte akumulátor zcela tak, aby nebyl červený indikátor vidět. Jinak by mohl akumulátor z rádia vypadnout a způsobit zranění obsluze či přihlížejícím osobám.
- Při vkládání akumulátoru nepoužívejte přílišnou sílu. Nelze-li akumulátor zasunout snadno, nevkládáte jej správně.
- Jestliže chcete blok akumulátoru vyjmout, vysuňte jej se současným přesunutím tlačítka na přední straně akumulátoru nebo stisknutím tlačítek po obou stranách bloku.

Zámek prostoru pro akumulátor vraťte do původní polohy.

Signálem k výměně akumulátoru je snížený výkon a zkravený či „zadržávající zvuk“.

Poznámka:

Blok akumulátoru nelze nabíjet využitím dodaného síťového adaptéru.

Instalace a vyjmutí bloku kazetového akumulátoru (obr. 7 a 8)

UPOZORNĚNÍ:

Před vyjmutím bloku akumulátoru rádio vždy vypněte.

- Při instalaci akumulátoru vyrovnejte jazýček na bloku akumulátoru s drážkou v krytu a zasuňte akumulátor na místo.
- Jestliže chcete blok akumulátoru vyjmout, vysuňte jej z konektoru se současným stisknutím tlačítek na boku akumulátoru.

Zámek prostoru pro akumulátor vraťte do původní polohy. Signálem k výměně akumulátoru je snížený výkon a zkravený či „zadržávající zvuk“.









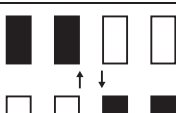
Poznámka:

Blok akumulátoru lze nabíjet využitím dodaného síťového adaptéru.

Indikace zbývající kapacity akumulátoru (obr. 9)

Platí pouze pro bloky akumulátorů označené písmenem „B“ na konci čísla modelu

Stisknutím kontrolního tlačítka na bloku akumulátoru zobrazíte zbývající kapacitu akumulátoru. Kontrolky se na několik sekund rozsvítí.

Kontrolky			Zbývající kapacita
 Svítí	 Nesvítí	 Bliká	
			75 až 100 %
			50 až 75 %
			25 až 50 %
			0 až 25 %
			Nabijte akumulátor.
			Došlo pravděpodobně k poruše akumulátoru.

Poznámka:

- Kapacita udávaná indikací se může mírně lišit od kapacity skutečné v závislosti na podmínkách používání a teplotě prostředí.

Montáž krátké ohebné antény (obr. 10 a 11)

Krátkou ohebnou anténu namontujte podle obrázku.

Poznámka:

V prostoru pro akumulátor je zacvakávací mechanismus k uložení vyjmuté antény.

Použití dodaného síťového adaptéru (obr. 12)

Vysuňte pryžový chránič a do zdířky vstupu adaptéru na přední straně rádia zastrčte konektor adaptéru. Adaptér připojte do standardní síťové zásuvky. Při zapnutí adaptéru se automaticky odpojí blok akumulátoru. Není-li síťový adaptér využíván, je třeba jej odpojit ze zásuvky.

PROVOZ

Rádio lze naladit třemi metodami – automaticky, ručně nebo vyvoláním paměti předvolby.

Volba stanice – DAB

1. Stisknutím tlačítka napájení zapnete rádio.
2. Stisknutím tlačítka volby pásma zvolte režim DAB.
3. Stiskněte tlačítko Advanced (pokročilé nastavení) a otáčejte knoflíkem nastavení hlasitosti/ladění/potvrzení volby, až se na displeji rozblíká hlášení „Station list“ (seznam stanic). Stisknutím knoflíku nastavení hlasitosti/ladění/potvrzení volby vstupte do seznamu stanic.

4. Otáčením knoflíku nastavení hlasitosti/ladění/potvrzení volby procházejte seznam dostupných stanic. Stisknutím knoflíku zvolte stanici.
5. Otáčením knoflíku nastavení hlasitosti/ladění/potvrzení volby nastavte požadovanou hlasitost.

Režimy zobrazení – DAB

Rádio nabízí řadu možností zobrazení v režimu DAB. Stisknutím tlačítka Info (informace) postupně přepínáte mezi různými možnostmi uvedenými v následujících odstavcích označených písmeny (a až g).

- a. Station name (Název stanice) představuje název poslouchané stanice.
- b. Program type (Typ programu) zobrazí typ poslouchané stanice. Např pop, klasika, zprávy, atd.
- c. Multiplex name (Název multiplexu) zobrazí název multiplexu DAB, do něhož aktuální stanice náleží.
- d. Time & date (Čas a datum) zobrazuje aktuální čas a datum.
- e. Frequency and channel (kmitočet a kanál) Představuje kmitočet a číslo kanálu aktuálně naladěné stanice DAB.
- f. Bit rate/Audio type (přenosová rychlost/typ zvuku) Zobrazuje přenosovou rychlost digitálního zvuku aktuálně naladěné stanice DAB.
- g. Signal strength (Síla signálu) představuje sílu signálu aktuálně naladěné stanice DAB.

Vyhledání nových stanic – DAB

Občas se mohou objevit i nové rozhlasové stanice DAB. Nebo jste se přesunuli do jiné části země. V takovém budete pravděpodobně muset aktivovat skenování nových stanic.

Chcete-li aktivovat vyhledání dostupných stanic, doporučujeme provést kompletní skenování kmitočtů celého III. pásma DAB.

1. Stiskněte tlačítko Auto tune (automatické ladění).
2. Rádio provede kompletní prohledání kmitočtů DAB. Při nalezení nových stanic zaregistruje počítadlo stanic po levé straně displeje nárůst hodnoty a stanice se přidají do seznamu.

Ruční ladění – DAB

Ruční ladění umožňuje naladit rádio na určitý kmitočet ve III. pásmu DAB. Tuto funkci lze také použít jako podporu při umisťování antény nebo rádia k optimalizaci příjmu konkrétního kanálu nebo kmitočtu.

1. Stiskněte tlačítko Advanced (pokročilé nastavení) a otáčejte knoflíkem nastavení hlasitosti/ladění/potvrzení volby, až se na displeji zobrazí hlášení „Manual Tune“ (ruční ladění). Stisknutím knoflíku nastavení hlasitosti/ladění/potvrzení volby aktivujete režim ručního ladění.
2. Otáčením knoflíku nastavení hlasitosti/ladění/potvrzení volby vyberte požadovaný kanál DAB. Stisknutím knoflíku nastavení hlasitosti/ladění/potvrzení volby vybraný kmitočet potvrďte.

Nastavení pořadí stanic – DAB

Radio má tři nastavení pořadí stanic, z nichž si můžete vybrat. Nastavení pořadí stanic je alphanumeric, ensemble a valid station (alfanumerické, skupina stanic a platné stanice).

1. Stiskněte tlačítko Advanced (pokročilé nastavení).
2. Otáčejte knoflíkem nastavení hlasitosti/ladění/potvrzení volby, až se na displeji zobrazí hlášení „Station order“ (pořadí stanic) a pak nastavení potvrďte stisknutím knoflíku nastavení hlasitosti/ladění/potvrzení volby.
3. Otáčením knoflíku nastavení hlasitosti/ladění/potvrzení volby vyberte jednu z následujících možností a stisknutím knoflíku nastavení potvrďte.

Alphanumeric	(Alfanumerické) řadí seznam stanic alfanumericky 0...9 A...Z
Ensemble	(Skupina stanic) zorganizuje seznam stanic podle multiplexů DAB
Valid	(Platné) zobrazí pouze stanice s nalezeným signálem

Kontrola dynamického rozsahu (DRC) – DAB

Funkce DRC usnadní poslech tišších zvuků při používání rádia v hlučném prostředí omezením dynamického rozsahu zvukového signálu. Existují tři úrovně komprese:

DRC 0	Není použita žádná komprese.
DRC 1/2	Použije se komprese střední úrovně.
DRC 1	Použije se maximální komprese.

1. Stisknutím tlačítka napájení zapnete rádio.
2. Stisknutím tlačítka Band (volba pásma) vyberte požadované pásmo DAB.
3. Stiskněte tlačítko Advanced (pokročilé nastavení) a otáčejte knoflíkem nastavení hlasitosti/ladění/potvrzení volby, až se na displeji zobrazí hlášení „DRC Value“ (hodnota DRC). Stisknutím knoflíku nastavení hlasitosti/ladění/potvrzení volby pak nastavení potvrďte. Na displeji se zobrazí aktuální hodnota funkce DRC.
4. Otáčením knoflíku nastavení hlasitosti/ladění/potvrzení volby vyberte požadované nastavení funkce DRC.
5. Stisknutím knoflíku nastavení hlasitosti/ladění/potvrzení volby nastavení potvrďte.

Automatické ladění – FM

1. Stisknutím tlačítka napájení zapnete rádio.
2. Stisknutím tlačítka Band (volba pásma) zvolte požadované vlnové pásmo. Ujistěte se, zda je k zajištění optimálního příjmu v pásmu FM správně nasazena krátká ohebná anténa. Zamezte provozu rádia v blízkosti počítačové obrazovky či jiného zařízení způsobujícího rušení.
3. Stiskněte tlačítko Auto tune (automatické ladění) a rádio spustí vyhledávání, jež se automaticky zastaví po nalezení rozhlasové stanice. Rádio bude pokračovat ve vyhledávání další dostupné stanice, dokud obsluha nestiskne tlačítko Auto tune (automatické ladění), čímž skenování zastaví.
4. Otáčením knoflíku nastavení hlasitosti/ladění/potvrzení volby nastavte požadovanou hlasitost zvuku. Změny úrovně hlasitosti se zobrazí na displeji LCD.

Poznámka:

Chcete-li k vyhledání požadované stanice použít knoflík nastavení hlasitosti/ladění/potvrzení volby, přepněte do režimu ladění stisknutím a přidržetím tohoto knoflíku.

5. Rádio vypnete stisknutím tlačítka napájení.

Skenování pásma FM

V režimu FM lze rádio nastavit na skenování místních nebo všech stanic včetně vzdálených rozhlasových stanic.

Ruční ladění – FM

1. Stisknutím tlačítka napájení zapnete rádio.
2. Stisknutím tlačítka Band (volba pásma) vyberte požadované vlnové pásmo. Podle výše uvedeného popisu nastavte anténu.
3. Otáčením knoflíku nastavení hlasitosti/ladění/potvrzení volby se mění kmitočty s následujícím přírůstkem:
FM: 50 či 100 kHz

Poznámka:

Chcete-li k vyhledání požadované stanice použít knoflík nastavení hlasitosti/ladění/potvrzení volby, přepněte do režimu ladění stisknutím a přidržetím tohoto knoflíku.

4. Otáčejte knoflíkem nastavení hlasitosti/ladění/potvrzení volby, až se na displeji zobrazí požadovaný kmitočet.
5. Otáčením knoflíku nastavení hlasitosti/ladění/potvrzení volby nastavte požadovanou hlasitost zvuku.
6. Rádio vypnete stisknutím tlačítka napájení.

Režimy zobrazení – FM

Rádio nabízí řadu možností zobrazení v režimu FM: Opakovaným stisknutím tlačítka Info (informace) postupně přepínáte mezi nejrůznějšími možnostmi.

- a. Program station (Programová stanice) představí název poslouchané stanice.
- b. Radio text Zobrazí textovou, např. nové položky atd.
- c. Program type (Typ programu) zobrazí typ poslouchané stanice, např. pop, vážná hudba, zprávy atd.
- d. Time & date (Čas a datum) zobrazuje aktuální čas a datum.
- e. Frequency (Kmitočty) označuje hodnotu kmitočtu signálu FM.

Ukládání stanic do paměti předvoleb (DAB a FM)

Pro každé vlnové pásmo je k dispozici 5 předvoleb.

1. Stisknutím tlačítka napájení zapnete rádio.
2. Jednou z výše popsaných metod naladíte požadovanou stanici.
3. Stiskněte a přidržte požadované tlačítko předvolby, až se na displeji zobrazí číslo předvolby, například „P2 Saved“ (P2 uloženo). Stanice uloží pod zvoleným tlačítkem předvolby.
4. Tento postup zopakujte u zbývajících předvoleb.

5. Stanice uložené v paměti předvoleb můžete výše popsaným postupem změnit.

Vyvolání stanic z paměti předvoleb (DAB a FM)

1. Stisknutím tlačítka napájení zapnete rádio.
2. Stisknutím tlačítka Band (volba pásma) vyberte požadované vlnové pásmo.
3. Krátce stiskněte požadované tlačítko předvolby. Na displeji se zobrazí číslo předvolby a kmitočty stanice.

Možnosti nastavení jazyka (k dispozici pouze u modelu DMR110)

Rádio má k dispozici osm nastavení jazyka: Angličtinu, němčinu, italštinu, francouzštinu, nizozemštinu, dánštinu, norštinu a polštinu.

1. Stiskněte tlačítko Advanced (pokročilé nastavení).
2. Otáčejte knoflíkem nastavení hlasitosti/ladění/potvrzení volby, až se na displeji zobrazí hlášení „Language“ (jazyk). Stisknutím knoflíku nastavení hlasitosti/ladění/potvrzení volby nastavení potvrďte.
3. Otáčením knoflíku nastavení hlasitosti/ladění/potvrzení volby vyberte požadovaný jazyk. Stisknutím knoflíku nastavení hlasitosti/ladění/potvrzení volby nastavení potvrďte.

Nastavení jasu

Můžete nastavit intenzitu podsvícení displeje.

1. Stiskněte tlačítko Advanced (pokročilé nastavení).
2. Otáčejte knoflíkem nastavení hlasitosti/ladění/potvrzení volby, až se na displeji zobrazí hlášení „Backlight“ (podsvícení). Stisknutím knoflíku nastavení hlasitosti/ladění/potvrzení volby nastavení potvrďte.
3. Otáčením knoflíku nastavení hlasitosti/ladění/potvrzení volby zvolte aktivaci či deaktivaci funkce podsvícení a stisknutím téhož knoflíku nastavení potvrďte.

Resetování systému

Jestliže rádio nepracuje správně nebo na displeji schází některé číslice (nebo se nesprávně zobrazují), proveďte následující postup.

1. Stiskněte tlačítko Advanced (pokročilé nastavení).
2. Otáčejte knoflíkem nastavení hlasitosti/ladění/potvrzení volby, až se na displeji zobrazí hlášení „Factory Reset“ (obnovit do výrobního nastavení). Stisknutím ovládacího knoflíku ladění nastavení potvrďte.
3. Otáčením knoflíku nastavení hlasitosti/ladění/potvrzení volby vyberte možnost „Yes“ (ano). Stisknutím knoflíku nastavení hlasitosti/ladění/potvrzení volby proveďte kompletní resetování.

Verze softwaru

1. Stiskněte tlačítko Advanced (pokročilé nastavení).
2. Otáčejte knoflíkem nastavení hlasitosti/ladění/potvrzení volby, až se na displeji zobrazí hlášení „SW Version“ (verze softwaru). Stisknutím knoflíku nastavení hlasitosti/ladění/potvrzení volby zobrazíte verzi softwaru nainstalovaného v rádiu.

Port mikro USB pro aktualizaci softwaru

V budoucnu může být k dispozici aktualizace softwaru rádia.

Jakmile bude aktualizace softwaru k dispozici, zobrazí se potřebné informace o aktualizaci rádia na **webových stránkách Makita**.

Přehrávání z jiných zdrojů zvuku

⚠ UPOZORNĚNÍ:

Před připojením jiných zdrojů zvuku odpojte rádio ze zásuvky.

- K dispozici jsou 2 vstupy AUX IN. Vstup AUX IN 1 je umístěn na čelním panelu a vstup AUX IN 2 v prostoru pro akumulátor.
- Zvukovým kabelem připojte ke vstupu AUX IN 1 nebo AUX IN 2 zdroj stereofonního či monofonního zvuku (např. iPod nebo přehrávač MP3 či CD).
- Opakovaným stisknutím tlačítka Band (volba pásma) zobrazíte symbol „AU1“ nebo „AU2“, čímž aktivujete funkci AUX.

ÚDRŽBA

⚠ UPOZORNĚNÍ:

- Nikdy nepoužívejte benzín, benzen, ředidlo, alkohol či podobné prostředky. Mohlo by tak dojít ke změnám barvy, deformacím či vzniku prasklin.

TECHNICKÉ ÚDAJE

Požadavky na napájení

Síťový adaptér	12 V ss, 1A, kladný pól na středovém kolíku
Akumulátor	Kazetový akumulátor: 7,2 V–10,8 V Zásuvný akumulátor: 10,8 V–18 V
Kmitočtový rozsah	FM 87,50–108 MHz DAB/DAB+ 174,928– 239,200 MHz
Blok kanálů DAB/DAB+ Kompatibilní standard	DAB (III. pásmo) 5A-13F DAB (DMR109) DAB/DAB+ (DMR110)

Charakteristiky

Reproduktor	3palcový, 8 ohmů
Výstupní výkon	7,2 V: 0,5 W × 2 10,8 V: 1,2 W × 2 14,4 V: 2,2 W × 2 18 V: 3,5 W × 2
Vstupní konektor	Prům. 3,5 mm (AUX IN1/ AUX IN2)
Anténní systém	DAB/FM: krátká ohebná anténa
Rozměry (D×Š×V) v mm	280×163×302
Hmotnost	4,0 kg (bez akumulátoru)