

# Návod k použití

## DIGITRADIO 1990

Přenosné DAB+ / VKV radio s CD přehrávačem a Bluetooth streamováním hudby



**TechniSat**

## **Úvod**

Vážení zákazníci,  
blahopřejeme Vám, že jste se rozhodli pro TechniSat DIGITRADIO 1990.  
Vám předkládaný Návod k použití má Vám pomoci, poznat rozsáhlé funkce Vašeho nového digitálního radia a tyto optimálně využívat. Pomůže Vám při účelu přiměřeném a bezpečném používání. Vztahuje se na každou osobu, která přístroj instaluje, obsluhuje, čistí nebo likviduje.  
Uschovejte pečlivě tento Návod k použití pro pozdější potřebu.

Aktuelní verzi Návodu k použití najdete v oddílu stahování Vašeho produktu na domovské stránce TechniSatu  
[www.technisat.de](http://www.technisat.de).

Přejeme Vám prožít mnoho radosti s Vaším  
TechniSat DIGITRADIO 1990!

Váš  
Tým TechniSat

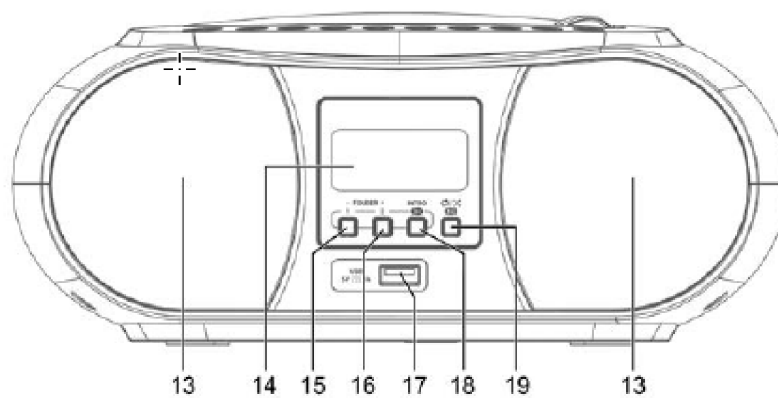
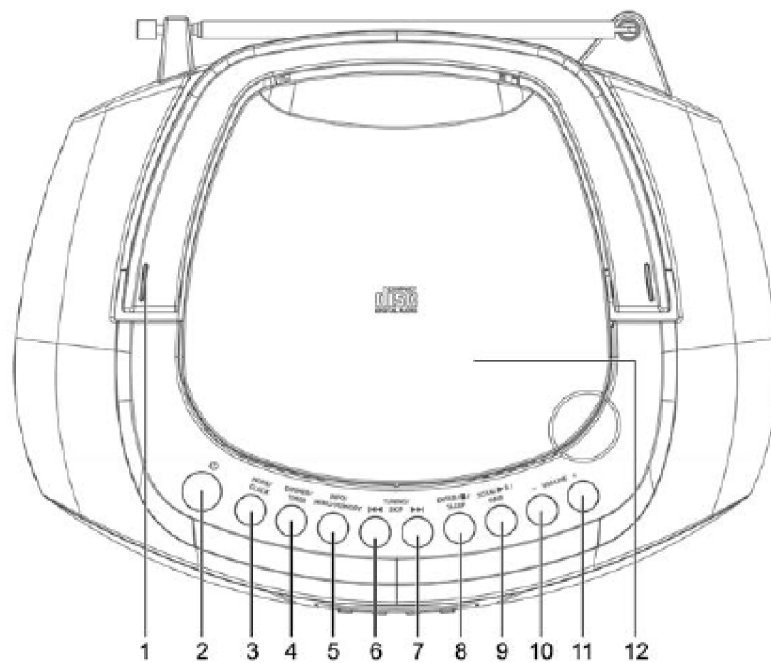
## 1 Obsah

<b>1</b>	<b>Obsah</b>	<b>5</b>
<b>2</b>	<b>Vyobrazení</b>	<b>7</b>
<b>3</b>	<b>Bezpečnostní pokyny</b>	<b>10</b>
3.1	Účelu přiměřené použití	10
3.2	Správné zacházení s DIGITALRADIO 1990	10
3.3	Oblast použití	11
3.4	Umístění přístroje	12
<b>4</b>	<b>Likvidace</b>	<b>13</b>
<b>5</b>	<b>Právní pokyny</b>	<b>14</b>
5.1	Servisní pokyny	15
<b>6</b>	<b>Popis přístroje</b>	<b>16</b>
6.1	Rozsah dodávky	16
6.2	Vlastnosti přístroje	16
<b>7</b>	<b>Příprava přístroje k provozu</b>	<b>16</b>
7.1	Zlepšení anténního příjmu	16
7.2	Připojení k napájecí síti	16
7.3	Provoz na baterie	17
<b>8</b>	<b>Základní ovládání</b>	<b>17</b>
8.1	Zapnutí a vypnutí přístroje	17
8.2	Navigace v menu	18
8.3	Nastavení hlasitosti	18
8.4	Použití sluchátek	18
8.5	Režimy reprodukce	18
<b>9</b>	<b>DAB+ (Digital Radio) – funkce</b>	<b>19</b>
9.1	Co je DAB+	19
9.2	DAB+ (digitální radio) – příjem	19
9.3	Vyhledávání vysílačů (automatické)	19
9.3.1	Automatické vyhledávání	19
9.3.2	Manuelní vyhledávání	19
9.4	Volba vysílače	20
9.5	Vysílač DAB+ uložit na místo v paměti	20
9.6	Vysílač DAB+ vyvolat z místa v paměti	20
9.7	Přepsání / smazání naprogramovaného uložení	21
9.8	Nastavení zobrazení na displeji	21
9.9	Přizpůsobení hlasitosti (DRC)	21
9.10	Smazání neaktivních vysílačů	21
<b>10</b>	<b>VKV – radio</b>	<b>21</b>
10.1	Cílené manuální nastavení frekvence	21
10.2	Automatické vyhledávání vysílačů	22
10.3	Vysílač VKV uložit na místo v paměti	22
10.4	Vysílač VKV vyvolat z místa v paměti	22
10.5	Přepsání / smazání naprogramovaného uložení	22
10.6	Nastavení zobrazení na displeji	23
10.7	Nastavení procesu vyhledávání	23
10.8	Nastavení audia	23

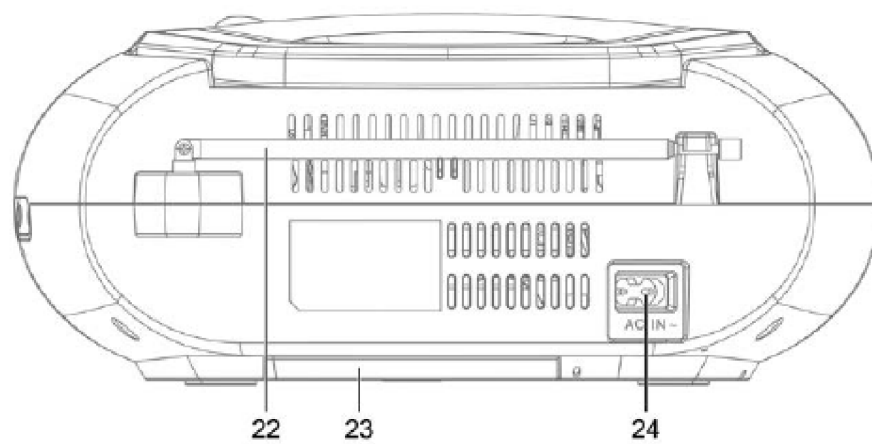
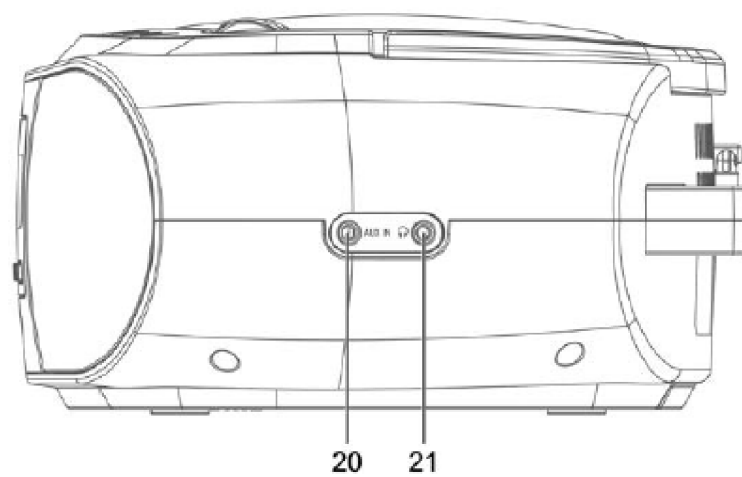
<b>11</b>	<b>CD přehrávač</b>	<b>23</b>
11.1	Volba režimu CD	23
11.2	Vložení CD	23
11.3	Reprodukce CD audio	24
11.4	Reprodukce MP3-CD	25
11.4.1	Zobrazení ID3 tagů	25
11.5	Programování reprodukce	26
<b>12</b>	<b>USB-reprodukce</b>	<b>26</b>
12.1	Volba režimu USB	26
12.2	Reprodukce medií USB	26
<b>13</b>	<b>Bluetooth reprodukce</b>	<b>27</b>
13.1	Volba režimu Bluetooth	27
13.2	Spárování (navázání) s externími přístroji	28
<b>14</b>	<b>Audio-IN</b>	<b>28</b>
14.1	AUX-IN reprodukce	28
<b>15</b>	<b>Další funkce</b>	<b>29</b>
15.1	Časovač vypnutí (sleep)	29
15.2	Funkce buzení	29
15.3	Ekvalizér	30
15.4	Stmívač	30
15.5	Nastavení hodinového času	30
15.6	Řeč	30
15.7	Verze software	31
15.8	Tovární nastavení	31
<b>16</b>	<b>Čistění přístroje</b>	<b>31</b>
<b>17</b>	<b>Odstraňování závad</b>	<b>32</b>
17.1	Problémy s radiem	32
17.2	Problémy s přístrojem	33
<b>18</b>	<b>Technická data</b>	<b>34</b>





## 2 Vyobrazení

Přední a horní stěna



Boční zobrazení a zadní stěna



- 1 **Držadlo pro přenášení**
- 2 **Zap./Standby** (Při provozu na baterie držet stisknuté pro zapnutí)
- 3 **MODE/CLOCK** – Za provozu: přepínání zdrojů  
Ve Standby: Manuální nastavení hodinového času
- 4 **DIMMER/TIMER** – Za provozu: Přizpůsobení jasu displeje  
Ve Standby: Nastavení časovačů.
- 5 **INFO/MENU/MEMORY** – Krátce stisknout: Volit zobrazení na displeji.  
Držet stisknuto: Vyvolat Hlavní menu.  
CD režim: Programování.
- 6  **TUNING/SKIP** – Volba menu / hledání titulu / předchozí titul (CD)
- 7  **TUNING/SKIP** – Volba menu / hledání titulu / následující titul (CD)
- 8  **ENTER/STOP/SLEEP** – Potvrzení volby / Stop (CD)  
Držet stlačené: Časovač vypnutí (sleep timer)
- 9  **SCAN/Play/Pause/PAIR** – Provoz radia: Vyhledávání vysílačů  
CD: Přehrávání / Pauza  
Bluetooth: Párování (navázání) přístrojů
- 10 **Hlasitost -**
- 11 **Hlasitost+**
- 12 **CD – Dvířka přihrádky**
- 13 **Stereo reproduktor**
- 14 **Displej**
- 15 **Přímá volba 1/paměť Oblíbených** (provoz radia), **FOLDER (Adresář)** – (CD)
- 16 **Přímá volba 2/paměť Oblíbených** (provoz radia), **FOLDER (Adresář) +** (CD)
- 17 USB připojení pro nabíjení externích přístrojů
- 18 **Přímá volba 3...30/paměť Oblíbených** (provoz radia)  
Intro-přehrávání CD
- 19 Režim CD: Mód přehrávání / Náhodné přehrávání (Shuffle) / Ekvalizér
- 20 **AUX IN, Audio - In** (3,5 mm)
- 21 **Připojení sluchátek**
- 22 **Teleskopická anténa**
- 23 **Víko oddílu baterií**
- 24 **Připojení napájecí sítě**

### 3 Bezpečnostní pokyny

#### 3.1 Účelu přiměřené použití

Přístroj je určen k reprodukci radiových vysílání přes DAB+ A VKV. Může přehrávat CD audio a CD MP3. Pomocí Bluetooth připojení je možná reprodukce z navázaných zdrojů audia. Přístroj může být volitelně napájen z rozvodné sítě nebo provozován z baterií.

#### 3.2 Správné zacházení s DIGITRADIO 1990

Prosím dbejte následně uvedených pokynů, abyste minimalizovali bezpečnostní rizika, zamezili poškození přístroje, jakož i přinesli příspěvek k ochraně přírody. Pročtěte si prosím všechny bezpečnostní pokyny pečlivě a uschovejte si tyto pro pozdější otázky. Dbejte všech varování a pokynů, v tomto Návodu k použití, i na zadní stěně přístroje.

#### Vysvětlení symbolů:



Označuje bezpečnostní pokyn, jehož nedbání může vést k těžkým zraněním nebo ke smrti. Dbejte též následujících slovních upozornění:

**NEBEZPEČÍ** – Těžká zranění se smrtelnými následky

**VAROVÁNÍ** – Těžká zranění eventuelně se smrtelnými následky

**POZOR** – Zranění



Označuje pokyn, kterého musíte bezpodmínečně dbát abyste zabránili defektům přístroje, ztrátě nebo zneužití dat nebo nechtěnému provozu. Dále popisuje další funkce přístroje.



Varování před elektrickým napětím. Dbejte všech bezpečnostních pokynů, abyste zamezili zásahu elektrickým proudem. Nikdy přístroj neotvírejte.



Použití ve vnitřních prostorách – Přístroje tímto symbolem jsou vhodné pouze pro použití ve vnitřních prostorách.



II. třída – Elektrické předměty II. třídy jsou takové, které mají dvojitou a/nebo zesílenou izolaci a nemají možnost připojení ochranného vodiče. Plášť přístroje plně obklopující izolační umělou hmotou přístroj třídy II může tvořit úplně nebo částečně dodatkovou nebo zesílenou izolaci.



### 3.3 Oblast použití



#### **VAROVÁNÍ!**

Nikdy přístroj neotevírejte!

Dotyk částí vedoucích napětí je životu nebezpečný!



Dbejte všech následujících pokynů k účelu přiměřenému používání přístroje, abyste předcházeli defektům přístroje a osobním poškozením.

- Při škodách vzniklých špatným připojením není nárok na záruku.
- Eventuelně nutný zákrok musí být proveden vyškoleným personálem.
- Přístroj smí být provozován pouze v mírném klimatickém pásmu.
- Nevystavujte přístroj kapající nebo stříkající vodě. Pokud vnikne voda do přístroje, odpojte jej od napájecí sítě a vyrozumějte servis.
- Nevystavujte přístroj zdrojům tepla, které by přístroj dodatečně k normálnímu provozu ohřívaly.
- Při nápadném defektu přístroje, vývoji zápachu nebo kouře, výrazných poruchách funkce, poškození pláště přístroj vypněte a bezodkladně uvědomte servis.
- Nepokoušejte se nikdy provozovat přístroj s jiným napětím, než na přístroji udaném napětí.
- Vykazuje-li přístroj nebo napájecí kabel poškození, nesmí se uvádět do provozu.
- Neuvádějte přístroj do provozu v blízkosti koupacích van, sprch, plaveckých bazénů nebo tekoucí či stříkající vody. Je tu nebezpečí úrazu elektrickým proudem a/nebo poškození přístroje.
- Přístroj nikdy sami neopravujte. Opravy může provádět pouze vyškolený odborný personál. Obratě se prosím na naše zákaznická střediska.
- Cizí předměty, např. jehly, mince, atd. nesmí proniknout do vnitřku přístroje. Nedotýkat se připojovacích kontaktů kovovými předměty nebo prsty. Následkem mohou být zkratky.
- Nenechejte nikdy děti používat tento přístroj bez dozoru.
- Přístroj zůstává též ve vypnutém stavu Standby spojen s napájecí sítí.
- Přístroj se může provozovat pouze v pro něj stanovených podmínkách okolí.
- Je zakázáno provádět přestavby přístroje.
- Poškozené přístroje respektive poškozené díly příslušenství se nesmějí dále používat.
- Neposlouchejte radio nebo hudbu s příliš vysokou hlasitostí. To může vést k trvalému poškození sluchu. Toto platí též i pro připojená sluchátka.

CD přehrávač používá neviditelný laserový paprsek. Tento může zranit při vadné manipulaci Váš zrak. Nedívejte se nikdy do otevřeného prostoru pro CD.



\* Tento přístroj byl zařazen jako laserový přístroj třídy 1 (CLASS 1 LASER)



### 3.3 Umístění přístroje

- Postavte přístroj na pevný bezpečný vodorovný podklad. Postarejte se o dobré větrání.
- Nestavte přístroj na měkké povrchy jako koberce, deky nebo do blízkosti záclon a závěsů. Větrací otvory by se takto mohly zakrýt. Potřebná cirkulace vzduchu tímto přerušit. Toto by mohlo vést k požáru přístroje.
- Přístroj nesmí být zakryt záclonami, dekami, nebo novinami.
- Nestavte přístroj v blízkosti zdrojů tepla např. otopných těles. Vyhněte se přímému slunečnímu záření a místům mimořádně prašným.
- Umístění se nesmí volit v prostorách s vysokou vlhkostí vzduchu, např. kuchyních nebo saunách, poněvadž srážky kondenzační vody mohou vést k poškození přístroje. U přístroje se předpokládá použití v suchém prostředí v oblasti s mírným klimatem a nesmí se vystavovat kapající nebo stříkající vodě.
- Přístroj smíte provozovat pouze ve vodorovné poloze.
- Nestavte žádné těžké předměty na přístroj.
- Pokud přenesete přístroj z chladného okolí do teplého, může se uvnitř přístroje srazit vlhkost. Vyčkejte v tomto případě asi jednu hodinu, než uvedete přístroj do provozu.
- Položte síťový kabel tak, aby o něj nikdo nemohl zakopnout.
- Zásuvka by se měla nacházet co nejbližší přístroje.
- Při připojování sítě síťovou zástrčku zastrčte zcela do zásuvky.
- Použijte vhodné síťové připojení vyhněte se použití mnohonásobných zásuvek.
- Síťový kabel případně zástrčku nikdy neuchopovat mokřýma rukama, nebezpečí zásahu elektrickým proudem.
- Při poruchách, nebo tvorbě kouře nebo zápachu z tělesa přístroje, vytáhněte okamžitě síťovou zástrčku ze zásuvky!

- Před příchodem bouřky vytáhněte síťovou zástrčku.
- Když přístroj nebude po delší dobu používán, např. před nástupem delší cesty, vytáhněte zástrčku.
- Neumisťujte přístroj v blízkosti zařízení, která vytváří silné magnetické pole (např. motory, reproduktory, transformátory).

#### 4 Likvidace

Balení Vašeho přístroje sestává výlučně z recyklovatelných materiálů. Prosím odstraňte tyto, vytříděné odpovídajícím způsobem, do systému tříděného odpadu. Tento výrobek nesmí být po ukončení své životnosti odstraněn do odpadu z domácností, nýbrž musí být předán do sběrného místa pro recyklaci elektrických a elektronických přístrojů.

Na toto upozorňuje symbol přeškrtnuté popelnice  zobrazený na přístroji, v Návodu k použití, a na balení.

Suroviny jsou, odpovídají jejich označení, znova zhodnotitelné.

Opětným použitím, zhodnocením materiálů, nebo jinými formami zhodnocení starých přístrojů přispíváte významnou měrou k ochraně našeho životního prostředí.



Prosím získejte informace o Vašem příslušném sběrném místě u Vašeho úřadu místní správy. Dbejte na to, že vybité baterie dálkového ovládání a elektronický šrot nesmí skončit v domácím odpadu, nýbrž musí být likvidovány náležitým způsobem (zpětný odběr u prodejce, nebezpečný odpad).



Baterie mohou obsahovat jedovaté látky, které poškozují zdraví a životní prostředí. Baterie spadají pod Evropskou směrnici 2006/66/EG. Tyto nemohou být likvidovány s normálním domovním odpadem.



Nebezpečí zadušení! Balení a jeho díly nepostupujte dětem. Nebezpečí zadušení foliemi nebo jinými balicími materiály.



#### **Likvidace balení:**

Váš nový přístroj byl na cestě k Vám chráněn obalem. Všechny použité materiály balení jsou neškodné životnímu prostředí a opětovně zhodnotitelné. Prosím pomozte nám likvidovat obal s ohledem na životní prostředí. O aktuálních způsobech likvidace se informujte u Vašeho prodejce, nebo přes Vaše komunální zařízení pro likvidaci odpadu.

- Nebezpečí zadušení! Balení a jeho díly nepostupujte dětem. Nebezpečí zadušení foliemi nebo jinými balicími materiály.



### **Likvidace přístroje:**

- Staré přístroje nepředstavují bezcenný odpad. Likvidací vyhovující předpisům pro životní prostředí se mohou znovu získat cenné suroviny. Informujte se na Vaší městské nebo obecní správě o možnostech ekologické a věci přiměřené likvidaci.
- Tento přístroj je v souladu se směrnicí 2012/19/EU o elektrickém a elektronickém odpadu (WEEE) označen.
- Tento výrobek nesmí být na konci své životnosti likvidován do normálního komunálního odpadu, nýbrž musí se předat do sběrného bodu pro recyklaci elektrických a elektronických přístrojů. Na toto upozorňuje symbol na výrobku, v Návodu k obsluze, nebo balení. Materiály jsou dle svého označení opětovně zhodnotitelné. Opětovným použitím, materiálovým zhodnocením nebo jinými formami zhodnocení starých přístrojů poskytnete důležitý příspěvek k ochraně našeho životního prostředí.

## **5 Právní pokyny**



Tímto prohlašuje TechniSat, že radiový přístroj typu DIGITRADIO 1990 odpovídá směrnici 2014/53/EU. Úplné prohlášení o shodě můžete nalézt na následující internetové adrese:

<http://konf.tsat.de/?ID=22795>



TechniSat neručí za poškození výrobku vnějšími vlivy, opotřebením, nebo nepřiměřeným užíváním, neoprávněnými opravami, modifikacemi nebo nehodami.



Váš přístroj nese značku CE a splňuje všechny vyžadované normy EU. Změny a chyby tisku jsou vyhrazeny. Stav 12/18.

Opisy a rozmnožování pouze s povolením vydavatele. Vždy aktuální verzi Návodu obdržíte ve formátu PDF v oddílu stahování domovské stránky pod [www.technisat.de](http://www.technisat.de).



TechniSat a DIGITRADIO 1990 jsou zanesené značky zboží firmy:

### **TechniSat Digital GmbH**

TechniPark

Julius-Saxler-Straße 3

D-54550 Daun/Eifel

[www.technisat.de](http://www.technisat.de)

Jména zmiňovaných firem, institucí nebo značek jsou ochrannými známkami nebo zanesenými ochrannými známkami příslušných vlastníků.

## 5.1 Servisní pokyny



Tento výrobek je odzkoušené kvality a je opatřen zákonnou záruční lhůtou 24 měsíců ode dne data prodeje. Prosím uschovejte si účetní doklad pro prokázání koupě. S nárokem na reklamaci se prosím obraťte na prodejce produktu.



**Pozor!**  
Pokud by mělo u tohoto přístroje dojít k nějakému problému, obraťte se prosím napřed na naši technickou horkou linku.

Po – Pá 8:00 – 18:00  
03925/9220 1800



Požadavky na opravu mohou též být přímo online uplatněny na [www.technisat.de/reparatur](http://www.technisat.de/reparatur).

Pro eventuelní nutné zaslání přístroje použijte prosím výlučně tuto adresu:

TechniSat Digital GmbH  
Service-Center  
Nordstr. 4a  
39418 Staßfurt



## 6 Popis přístroje

### 6.1 Rozsah dodávky

Prosím zkontrolujte, že všechny níže uvedené díly příslušenství byly dodány.

- DIGITRADIO 1990
- Síťový kabel
- Návod k obsluze.

### 6.2 Vlastnosti přístroje

- S digitálním DAB-radiem máte k dispozici nový digitální formát, se kterým můžete poslouchat krystalově čistý zvuk v CD kvalitě.
- Radio přijímá na kmitočtech VKV 87,5 – 108 MHz (analogově) a DAB/DAB+ 174 – 240 MHz (digitálně).
- Můžete si uložit po 30 vysílačích na paměťová místa Oblíbených v módu DAB a VKV.
- CD přehrávač (Audio/MP3).
- Externí zdroje AUX IN
- MP3 reprodukce přes USB a Bluetooth
- Bateriový provoz

## 7 Příprava přístroje k provozu

### 7.1 Zlepšení anténního příjmu

Počet a kvalita přijímaných vysílačů závisí na příjmových podmínkách na stanovišti přijímače. Pomocí DAB-/VKV- teleskopické antény (22) lze docílit vynikajícího příjmu. Anténa musí být v plné délce nasměrována na nejvhodnější příjem.

Pokyn:

Pro příjem digitálních stanic (provoz DAB/DAB+) by měla být bezpodmínečně teleskopická anténa nastavena na plnou délku.



Případně vyzkoušet na jiném stanovišti.

### 7.2 Připojení k napájecí síti

- > Zasuňte síťový kabel do připojovací zásuvky (24) na DIGITRADIO 1990 a síťovou zástrčku do zásuvky sítě (100 – 240 V AC, 50/60 Hz).
- > Ujistěte se, že provozní napětí přístroje je v souladu s místním napětím sítě, dříve než zástrčku zasunete do zásuvky na stěně.



Vytáhněte zástrčku ze zásuvky, když přístroj nepoužíváte. Táhněte za zástrčku, nikoliv za kabel. Vytáhněte před vypuknutím bouřky síťovou zástrčku. Když nebude delší dobu přístroj používán, např. před nastoupením delší cesty, vytáhněte zástrčku. Při provozu vznikající teplo se musí odvádět dostatečnou cirkulací vzduchu. Proto se nesmí přístroj zakrývat nebo jej umístit do uzavřené skříně. Postarejte se o volný prostor o velikosti nejméně 10 cm okolo přístroje.

### 7.3 Provoz na baterie

- > Oddíl pro baterie se nachází na spodní stěně DIGITRADIO 1990.
- > Odsuňte ve směru šipky víko oddílu baterií (23) a toto odejměte.
- > Provoz na baterie vyžaduje 6 x baterie R14/C. Vložte tyto do oddílu pro baterie dle vyznačeného pólování.



Vadně vložené baterie mohou vést k defektům přístroje. Dbejte vždy na korektní pólování. Vyměňte zavčas slábnoucí baterie.




Baterie mohou obsahovat jedovaté látky a poškozovat životní prostředí. Baterie podléhají Evropské směrnici 2006/66/EG. Tyto se nesmí likvidovat s normálním domovním odpadem. ,



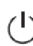
Při provozu z baterií jsou některé funkce mimo provoz nebo fungují jinak než provozu ze sítě. Bližší k tomu v příslušných kapitolách.

## 8 Základní ovládání

### 8.1 Zapnutí a vypnutí přístroje

Abyste Vaše DIGITRADIO 1990 zapnuli, stiskněte krátce tlačítko  **Zap./Standby** (2).  
Abyste jej znovu vypnuli, stiskněte tlačítko opětovně.



Abyste DIGITRADIO 1990 v provozu z baterií zapnuli, musíte tlačítko  **Zap./Standby** krátce podržet stlačené.



Po prvním zapnutí se automaticky spustí vyhledávání vysílačů přes všechny DAB+ vysílače.

### 8.2 Navigace v menu

Aby se přístoupilo k rozšířeným nastavením, nebo stávající se změnila, je zpravidla nutné, toto učinit přes menu.

Abyste v menu navigovali, použijte funkční tlačítka na přístroji. Uvědomte si, že ne všechny volby jsou ve všech režimech k dispozici. Hlavní menu lze vyvolat jen v provozu DAB+ nebo FM.

- Vyvolat menu - INFO/**MENU**/MEMORY (5).  
- podržet tlačítko.
- Navigovat v menu - tlačítko **TUNING/SKIP** (6,7),
- Změny Uložit/Potvrdit - tlačítko **ENTER/STOP/SLEEP** (8,)
- Opustit menu - tlačítko INFO/**MENU**/MEMORY (5).



Aktuelně zvolená funkce/opce bude zobrazena v lomených závorkách < >. Aktuelně aktivní funkce/opce bude představena s hvězdičkou \*.

- > Pro opuštění menu, chvíli vyčkejte nebo stiskněte tlačítko **INFO/MENU/MEMORY**.

### 8.3 Nastavení hlasitosti

Pro změnu hlasitosti použijte, s Volume označená tlačítka na přístroji. Aby se hlasitost zvýšila, tlačítko **VOLUME +** (11), pro snížení tlačítko **VOLUME –** (10).

### 8.4 Použití sluchátek



#### **POZOR!**

Neposlouchejte radio s vysokou hlasitostí na sluchátka. To může vést k trvalému poškození sluchu, Nastavte před použitím sluchátek hlasitost přístroje na minimální hodnotu.

Když připojíte sluchátka (nejsou součástí dodávky), umlčí se reproduktory přístroje.

- > Používejte jen sluchátka s konektorem 3,5 mm jack stereo.
- > Zasuňte zástrčku sluchátek do zásuvky sluchátek (21) na boku přístroje. Reprodukce zvuku se nyní uskutečňuje výlučně sluchátky.
- > Pokud opět chcete poslouchat přes reproduktory, vytáhněte zástrčku sluchátek ze zásuvky sluchátek na přístroji.

### 8.5 Režimy reprodukce

Váš přístroj disponuje různými příjmovými cestami pro reprodukci. Tyto budou popsány v následujícím.

- > Abyste přepínali mezi jednotlivými režimy, stiskněte krátce tlačítko **MODE/CLOCK** (3).

Na displeji se zobrazí aktuelní aktivní mód reprodukce.

Tyto módy (režimy) jsou:

DAB+ Radio, FM Radio, CD, USB, Audio In, Bluetooth.



## 9 DAB+ (Digital Radio) - Funkce

### 9.1 Co je DAB+

DAB+ je nový digitální formát, pomocí kterého můžete slyšet krystalově čistý zvuk bez šumu. Jinak, než u běžných analogových vysílačů, vysílá se u DAB+ větší množství vysílačů na té samé frekvenci. Toto nazýváme ensemble nebo multiplex. Jeden ensemble se skládá z radiostanic, jakož i mnohých servisních komponent nebo datových služeb, které jsou vysílány individuálně radiovými stanicemi. Informace např. pod [www.dabplus.de](http://www.dabplus.de) nebo [www.dabplus.ch](http://www.dabplus.ch) .

### 9.2 DAB+ (digitální radio) – příjem

> Tiskněte tlačítko **MODE**, až se na displeji zobrazí **[DAB+ Radio]**.



Je-li spuštěn DAB+ poprvé, provede se kompletní vyhledávání vysílačů. Po ukončení běhu vyhledávání se bude reprodukovat první vysílač v alfanumerickém pořadí.

### 9.3 Vyhledávání vysílačů (automatické)

#### 9.3.1 Automatické vyhledávání



Běh automatického vyhledávání **Úplný běh vyhledávání** skenuje všechny kanály DAB+ III. Pásmo a nalézá tedy všechny vysílače, které v oblasti příjmu vysílají.



Po ukončení běhu vyhledávání se bude reprodukovat první vysílač v alfanumerickém pořadí.

> Abyste provedli automatický běh vyhledávání, stiskněte tlačítko **SCAN/Play/Pause/PAIR (9)**.

Alternativně:

> Otevřete Hlavní menu podržením stlačeného tlačítka **INFO/MENU/MEMORY (5)** a zvolte tlačítka **TUNING/SKIP (6,7)** položku **<Úplné vyhledávání>**.  
Stiskněte tlačítko **ENTER/STOP/SLEEP (8)**, abyste vyhledávání spustili.



Během vyhledávání se zobrazí sloupec pokroku a počet nalezených vysílačů.



Nebude-li nalezena žádná stanice, zkontrolujte teleskopickou anténu a změňte případně stanoviště.

#### 9.3.2 Manuální vyhledávání

Tento bod slouží k překontrolování přijímaných kanálů a může sloužit k nasměrování antény. Za další mohou se manuálně přidat vysílače.

- > Otevřete Hlavní menu podržením stlačeného tlačítka **INFO/MENU/MEMORY** (5) a zvolte tlačítka **TUNING/SKIP** (6,7) položku **<Manuelně nastavit>**. Stiskněte tlačítko **ENTER/STOP/SLEEP** (8).
- > Zvolte tlačítka **TUNING/SKIP** (6, 7) jeden kanál (5A až 13F) a stiskněte následně tlačítko **ENTER/STOP/SLEEP** (8). Na displeji se ukáže jeho intenzita signálu. Bude-li se přijímat DAB+ vysílač, zobrazí se název ensemble vysílače. Anténa se nyní může natočit na maximální signál.



Vysílače, jejichž intenzita signálu leží pod požadovanou minimální hodnotou nevysílají dostatečný signál. Případně nasměrujte nově anténu.



Jestliže se vysílač na nastavené frekvenci resp. kanálu ještě nenalézá uložen na Seznamu vysílačů, bude nyní tento rovněž uložen.

## 9.4 Volba vysílače

- > Stiskem tlačítek **TUNING/SKIP** (6, 7) můžeme vyvolat Seznam vysílačů a mezi dostupnými vysílači přepínat. Stiskněte tlačítko **ENTER/STOP/SLEEP** (8), abyste reprodukci vysílače spustili.

## 9.5 Vysílač DAB+ uložit na místo v paměti



Programová paměť může uložit až 30 stanic v rozsahu DAB+.

- > Zvolte si nejprve požadovaný vysílač.
- > Abyste tento vysílač uložili na programové místo, **držte** během reprodukce tlačítko **3+** (18) stisknuté, až se objeví **[Uložení P3]** na displeji. Zvolte potom s tlačítka **TUNING/SKIP** (6,7) jednu z pamětí Oblíbených (1...30). Stiskněte tlačítko **ENTER/STOP/SLEEP** (8) pro uložení.
- > Pro uložení dalších vysílačů opakujte tento postup.



Můžete též vysílače ukládat na jedno z **tlačítek přímé volby 1** nebo **2** (15,16) tím, že odpovídající tlačítko déle podržíte stlačené.

## 9.6 Vysílač DAB+ vyvolat z místa v paměti

- > Abyste vyvolali vysílač, který jste předtím uložili do paměti Oblíbených, stisknete krátce tlačítko **3+** (18) a volte potom s tlačítka **TUNING/SKIP** (6,7) jednu z pamětí Oblíbených (1...30). Stiskněte tlačítko **ENTER/STOP/SLEEP** (8) pro reprodukci vysílače.



Není-li na zvoleném programovém místě uložen žádný vysílač, objeví se na displeji **[(prázdné)]**.



Alternativně můžete též použít **tlačítka přímé volby 1** nebo **2** (15,16).

## 9.7 Přepsání / smazání naprogramovaného uložení

- > Uložte jednoduše, jak bylo popsáno nový vysílač na místo paměti Oblíbených.



Při vyvolání Továrního nastavení se všechna paměťová místa smažou.

## 9.8 Nastavení zobrazení na displeji

- > Stiskněte vícekrát krátce tlačítko **INFO/MENU/MEMORY**, abyste přepínali mezi různými módy zobrazení.

Následující módy zobrazení jsou v režimu DAB+ možné: Ensemble, Frekvence, Datum, Čas, Intenzita signálu, Chybovost signálu, Bitová rychlost, Žánr, Dodatkové informace.

## 9.9 Přizpůsobení hlasitosti (DRC)

Bodem menu DRC se nastavuje kompresní poměr, který vyrovnává dynamická kolísání a tím přicházející variace hlasitosti.

- > Otevřete Hlavní menu podržením tlačítka **INFO/MENU/MEMORY** (5) a zvolte tlačítky **TUNING/SKIP** (6,7) položku **<Přizpůsobení hlasitosti>**. Stiskněte tlačítko **ENTER/STOP/SLEEP** (8).
- > Zvolte nyní tlačítky **TUNING/SKIP** (6,7) kompresní poměr:

<b>DRC vysoký -</b>	Vysoká komprese
<b>DRC nízký -</b>	Nízká komprese
<b>DRC vyp. -</b>	Komprese vypnuta.
- > Potvrďte nyní nastavení s **ENTER/STOP/SLEEP** (8).

## 9.10 Smazání neaktivních vysílačů

Tento bod menu slouží k odstranění starých a již nepřijímatelných vysílačů ze Seznamu vysílačů.

- > Otevřete Hlavní menu podržením tlačítka **INFO/MENU/MEMORY** (5) a zvolte tlačítky **TUNING/SKIP** (6,7) položku **<Neaktivní vysílače>**. Stiskněte tlačítko **ENTER/STOP/SLEEP** (8).

Následuje dotaz [**Smazat**], zda se mají neaktivní vysílače smazat.

- > Zvolte tlačítky **TUNING/SKIP** (6,7) položku **<ANO>** a potvrďte stiskem tlačítka **ENTER/STOP/SLEEP** (8).

## 10 VKV - Radio

- > Tiskněte tlačítko **MODE**, až se na displeji zobrazí [**FM Radio**].

### 10.1 Cílené manuální nastavení frekvence

Pro změnu přijímaného kmitočtu, použijte tlačítka **TUNING/SKIP** (6,7). Tímto způsobem můžete cíleně nastavit pro příjem požadovaný vysílač. Je-li frekvence korektně nastavena, vysílač zobrazí na displeji své jméno, pokud vysílá informace RDS. Stiskem na **TUNING/SKIP** (6,7) se kmitočet vysílače zvýší o 0,05 MHz.

## 10.2 Automatické vyhledávání vysílačů

Alternativně k manuálnímu nastavení přijímaného kmitočtu můžeme též nechat vyhledávat vysílače automaticky. Přitom se uplatní nastavení, která jste učinili v Nastavení procesu vyhledávání.

- > Stisknete tlačítko **SCAN/Play/Pause/PAIR (9)**. Na displeji se objeví Vyhledávání...

Nyní se bude hledat první přijímatelný vysílač a tento následně reprodukovat.

- > Opakujte tuto proceduru, abyste vyhledali další vysílač.

Alternativně:

- > Držte stlačené tlačítko , **TUNING/SKIP (6,7)**, abyste vyhledali další přijímatelný vysílač.

## 10.3 Vysílač VKV uložit na místo v paměti



Programová paměť může uložit až 30 stanic v rozsahu FM.

- > Zvolte si nejprve požadovaný vysílač.
- > Abyste tento vysílač uložili na programové místo, **držte** během reprodukce tlačítko **3+** (18) stisknuté, až se objeví **[Uložení P3]** na displeji. Zvolte potom s tlačítky **TUNING/SKIP (6,7)** jednu z pamětí Oblíbených (1...30). Stiskněte tlačítko **ENTER/STOP/SLEEP (8)** pro uložení.
- > Pro uložení dalších vysílačů opakujte tento postup.



Můžete též vysílače ukládat na jedno z **tlačítek přímé volby 1** nebo **2 (15,16)** tím, že odpovídající tlačítko déle podržíte stlačené.

## 10.4 Vysílač VKV vyvolat z místa v paměti

- > Abyste vyvolali vysílač, který jste předtím uložili do paměti Oblíbených, stisknete krátce tlačítko **3+** (18) a volte potom s tlačítky **TUNING/SKIP (6,7)** jednu z pamětí Oblíbených (1...30). Stiskněte tlačítko **ENTER/STOP/SLEEP (8)** pro reprodukci vysílače.



Není-li na zvoleném programovém místě uložen žádný vysílač, objeví se na displeji **[(prázdné)]**.



Alternativně můžete též použít **tlačítka přímé volby 1** nebo **2 (15,16)**.

## 10.5 Přepsání / smazání naprogramovaného uložení

- > Uložte jednoduše, jak bylo popsáno nový vysílač na místo paměti Oblíbených.



Při vyvolání Továrního nastavení se všechna paměťová místa smažou.

## 10.6 Nastavení zobrazení na displeji

- > Stiskněte vícekrát krátce tlačítko **INFO/MENU/MEMORY** (15), abyste přepínali mezi různými módy zobrazení.

Následující módy zobrazení jsou v režimu FM možné: Frekvence, Datum, Čas, Žánr, Informace o zvuku, Dodatkové informace.

## 10.7 Nastavení procesu vyhledávání

- > Otevřete Hlavní menu podržením tlačítka **INFO/MENU/MEMORY** (5) a zvolte tlačítky **TUNING/SKIP** (6,7) položku **<Nastavení vyhledávání>**. Stiskněte tlačítko **ENTER/STOP/SLEEP** (8).
- > Zvolte si nyní, zda též slabé vysílače (Všechny vysílače) mají být zachyceny, nebo pouze silnější vysílače a potvrďte volbu stiskem **ENTER/STOP/SLEEP** (8).

## 10.8 Nastavení audia

Dle kvality příjmu, mohou být vysílače reprodukovány jako stereo nebo mono.

- > Otevřete Hlavní menu podržením tlačítka **INFO/MENU/MEMORY** (5) a zvolte tlačítky **TUNING/SKIP** (6,7) položku **<Nastavení audia>**. Stiskněte tlačítko **ENTER/STOP/SLEEP** (8).
- > Zvolte s **TUNING/SKIP** (6,7) opci **<Stereo možné>**, když mají být vysílače reprodukovány se stereozvukem (dle kvality příjmu) nebo **<Jen Mono>**, když se vysílače mají přehrávat jen monofonně.
- > Potvrďte volbu stiskem **ENTER/STOP/SLEEP** (8).



Je-li kvalita příjmu příliš slabá, bude se vysílač reprodukovat vždy monofonně.

## 11 CD přehrávač

### 11.1 Volba režimu CD

- > Tiskněte tlačítko **MODE**, až se na displeji zobrazí **[CD]**.

### 11.2 Vložení CD



V CD přehrávači můžete reprodukovat Audio nebo MP3 CD.

- > Pro vložení CD, Zdvihněte jednoduše víko nahoru za jazýček (LIFT TO OPEN).
- > Je-li víko otevřeno, vložte CD popsanou stranou vzhůru na hřídel a lehce stiskněte poblíž středu CD, až slyšitelně na hřídeli zacvakne.
- > Uzavřete víko tím, že jej stlačíte dolů, až dolehne na těleso pláště.
- > Pokud by se CD nenačetlo (např. při znečištění), objeví se na displeji **[Žádné CD]**. Vyčistěte v tomto případě spodní stranu měkkým nepouštivým hadříkem.

### 11.3 Reprodukce CD Audio

Pro řízení reprodukce CD Audio použijte tlačítka přehrávání **SCAN/Play/Pause/PAIR (9)**, **TUNING/SKIP (6, 7)** a **ENTER/STOP/SLEEP (8)**.



Na displeji se Vám zobrazí číslo titulu (T) a doba přehrávání titulu.

Přehrávání:

Pauza (během přehrávání) :

Následující titul:

Předchozí titul: **2x**

Aktuální titul od začátku: **1x**

Rychlé převíjení vpřed: **držet stlačené**

Rychlé převíjení vzad: **držet stlačené**

Ukončit přehrávání: (na displeji se zobrazí celkový počet titulů na disku).

Za další máte k dispozici módy přehrávání **Opakování-jednoho**, **Opakování-všech**, **Náhodně** a **INTRO**. Pro výběr režimů přehrávání stiskněte tlačítko **INTRO (18)** nebo **Mód opakování / Náhodné opakování (19)**. Mód opakování se ukáže na displeji.

**[Opak. jednou]:** Aktuální titul se bude pořád opakovat.

**[Opak. vše]:** Všechny tituly se budou pořád opakovat.

**[Náhodně]:** tituly se budou přehrávat v náhodném pořadí.

**[INTRO]:** Bude reprodukováno pouze prvních 10 sekund.

**[Disc]:** Standardní režim, kdy se reprodukce zastaví až po přehrání všech titulů.

## 11.4 Reprodukce MP3 CD

Reprodukce MP3-CD funguje podobně jako u Audio-CD.



Na displeji se Vám zobrazí číslo adresáře (F) následované číslem titulu a dobou reprodukce titulu.

Přehrávání:

Pauza (během přehrávání) :

Následující titul:

Předchozí titul: **2x**

Aktuální titul od začátku: **1x**

Rychlé převíjení vpřed: **držet stlačené**

Rychlé převíjení vzad: **držet stlačené**

Ukončit přehrávání:

Tlačítka **FOLDER +/-** (15, 16) můžete zvolit Adresář/Album.

Za další máte k dispozici módy přehrávání **Opakování-jednoho**, **Opakování-Album**, **Opakování-všech**, **Náhodně** a **INTRO**. Pro výběr režimů přehrávání stiskněte tlačítko **INTRO** (18) nebo **Mód opakování / Náhodné opakování** (19). Mód opakování se ukáže na displeji.

**[Opak. jednou]:** Aktuální titul se bude pořád opakovat.

**[Opak. Album]:** Aktuální Album / Adresář se opakuje.

**[Opak. vše]:** Všechny tituly se budou pořád opakovat.

**[Náhodně]:** tituly se budou přehrávat v náhodném pořadí.

**[INTRO]:** Bude reprodukováno pouze prvních 10 sekund.

**[Disc]:** Standardní režim, kdy se reprodukce zastaví až po přehrávání všech titulů.

### 11.4.1 Zobrazení ID3 tagů

> Stiskněte krátce tlačítko **INFO/MENU/MEMORY** (5), abyste zobrazení ID3 tagů zapnuli nebo vypnuli.



ID3 tagy s zobrazí jen, když jsou tyto též přítomny na MP3-CD případně na aktuálním titulu.

## 11.5 Programování reprodukce

Máte možnost programovat pořadí reprodukování u Audio-CD a MP3-CD (64).

- > Zastavte nejprve eventuelně běžící přehrávání tlačítkem **ENTER/STOP/SLEEP** (8).
- 1. Držte stlačeno tlačítko **INFO/MENU/MEMORY** (5), až se na displeji objeví **[PAMĚŤ P-01]**.
- 2. Zvolte první titul, který se má přehrávat tlačítky **TUNING/SKIP** (6, 7).
- 3. Stiskněte **INFO/MENU/MEMORY** (5) pro uložení prvního titulu.
- 4. Zvolte druhý titul, který se má přehrávat rovněž tlačítky **TUNING/SKIP** (6, 7).
- 5. Stiskněte opět **INFO/MENU/MEMORY** (5) pro uložení.



Pokračujte tímto způsobem se všemi tituly, které hodláte naprogramovat.

- 6. Pro přehrání programovaného stiskněte tlačítko **SCAN/Play/Pause/PAIR** (9).



Chcete-li naprogramovat reprodukci MP3-CD, musíte před každou volbou titulu též zvolit i adresář, ve kterém se titul nachází. Adresář volíte tlačítky **FOLDER+/-** (15, 16) a potvrdíte s **INFO/MENU/MEMORY** (5). Nakonec můžete volit titul v tomto adresáři s **TUNING/SKIP** (6, 7) rovněž s **INFO/MENU/MEMORY** (5) potvrdit.



Abyste naprogramovanou reprodukci ukončili, stiskněte dvakrát tlačítko **ENTER/STOP/SLEEP** (8) nebo otevřete víko CD oddílu.

## 12 USB-reprodukce

Tituly MP3, nacházející se na velkokapacitní paměti USB, lze přehrávat na DIGITRADIO 1990. Zasuňte USB velkokapacitní paměť do **USB-zásuvky** (17) na čelní straně DIGITRADIO 1990.



Zásuvka USB se může též použít pro nabíjení externích přístrojů např. smartfónů. Dbejte údajů zatížitelnosti na přístroji.

### 12.1 Volba režimu USB

- > Tiskněte tlačítko **MODE**, až se na displeji zobrazí **[USB]**.

### 12.2 Reprodukce medií USB

Reprodukce titulů MP3 na USB velkokapacitních pamětech funguje obdobně, jako reprodukce MP3-CD.

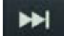


Na displeji se Vám zobrazí číslo adresáře (F) následováno číslem titulu a dobou reprodukce titulu.



Přehrávání: 

Pauza (během přehrávání) : 

Následující titul: 

Předchozí titul: **2x** 

Aktuální titul od začátku: **1x** 

Rychlé převíjení vpřed:  **držet stlačené**

Rychlé převíjení vzad:  **držet stlačené**

Ukončit přehrávání: 

Tlačítka **FOLDER +/-** (15, 16) můžete zvolit Adresář/Album.

Za další máte k dispozici módy přehrávání **Opakování-jednoho**, **Opakování-Album**, **Opakování-všech**, **Náhodně** a **INTRO**. Pro výběr režimů přehrávání stisknete tlačítko **INTRO** (18) nebo **Mód opakování / Náhodné opakování** (19). Mód opakování se ukáže na displeji.

**[Opak. jednou]:** Aktuální titul se bude pořad opakovat.

**[Opak. Album]:** Aktuální Album / Adresář se opakuje.

**[Opak. vše]:** Všechny tituly se budou pořad opakovat.

**[Náhodně]:** tituly se budou přehrávat v náhodném pořadí.

**[INTRO]:** Bude reprodukováno pouze prvních 10 sekund.

**[USB]:** Standardní režim, kdy se reprodukce zastaví až po přehrávání všech titulů.

## 13 Bluetooth reprodukce

Přes navázaný externí přehrávač, např. smartfón, můžete přehrávat hudbu na DIGITRADIO 1990. K řízení reprodukce dochází přitom na Vašem externím navázaném zařízení.



Maximální dosah činí v režimu Bluetooth 8 metrů. Pokud by mělo docházet během přehrávání k rušivým hlukům nebo výpadkům, zmenšete vzdálenost mezi externím přístrojem a DIGITRADIO 1990.

### 13.1 Volba režimu Bluetooth

> Tiskněte tlačítko **MODE**, až se na displeji zobrazí **[Bluetooth]**.

## 13.2 Spárování (navázání) s externími přístroji



Dbejte pokynů Návodu k použití Vašeho externího přístroje ohledně procesu navázání s druhými přístroji.

- > Zvolte si mód Bluetooth jak popsáno. Na displeji bliká nyní **[BT připojení]**, když ještě žádný přístroj nebyl s DIGITRADIO 1990 spárován.
- > Otevřete na Vašem externím přístroji vyhledávání Bluetooth na okolních přístrojích.
- > Zvolte ze Seznamu nalezených přístrojů **DIGITRADIO 1990** tak, že na něj klepnete.



Pokud byste byli vyzváni, zadat heslo, použijte 0000 (4x nula).

- > Na DIGITRADIO 1990 zazní potvrzující tón, pokud spojení bylo úspěšné.
- > Spustěte přehrávání hudby na Vašem externím přístroji.



Abyste po úspěšném spárování se připojili na jiný přístroj, držte stlačeno tlačítko **SCAN/Play/Pause/PAIR (9)**, abyste spustili proces párování (navazování).

## 14 Audio-IN

Přes analogový vstup audia AUX-IN (20), můžete připojit k DIGITRADIO 1990 externí přístroje jako např. smartfón. K reprodukci hudby dochází potom přes sluchátkový výstup nebo audiovýstup Vašeho externího přístroje na DIGITRADIO 1990.

### 14.1 AUX-IN reprodukce

- > Tiskněte tlačítko **MODE**, až se na displeji zobrazí **[AUDIO IN]**.
- > Připojte zvukový kabel (3,5 mm jack) ke zvukovému výstupu Vašeho externího přístroje a zastrčte jej do zásuvky AUX IN (20) po straně DIGITRADIO 1990.
- > Abyste hlasitost optimálně nastavili, použijte jak řízení hlasitosti na DIGITRADIO 1990, tak též na připojeném přístroji. Nastavte hlasitost na připojeném přístroji co možná vysoko a regulujte celkovou hlasitost potom na DIGITRADIO 1990. Je-li nastavena na připojeném přístroji hlasitost příliš tichá, bude pravděpodobně na DIGITRADIO 1990 slyšet ve zvuku šum.



Pokud nebude během 4 hodin přehrávána žádná hudba, přepne se DIGITRADIO 1990 automaticky do Standby.

## 15 Další funkce

### 15.1 Časovač uspání (sleep)

Časovač uspání vypíná DIGITRADIO 1990 po předem pevně nastaveném času automaticky do Standby.

- > Stiskněte a držte tlačítko **ENTER/STOP/SLEEP** (8), až se na displeji zobrazí [**Sleep**].
- > Tlačítka **TUNING/SKIP** (6, 7) můžete zadat čas, po kterém se má DIGITRADIO 1990 vypnout.
- > Potvrďte stiskem tlačítka **ENTER/STOP/SLEEP** (8),



Při aktivovaném časovači vypnutí se objeví na displeji vedle hodinového času „S“.

- > Zvolte **Časovač vypnutí > Vyp.**, abyste aktivní časovač vypnuli.

### 15.2 Funkce buzení

DIGITRADIO1990 disponuje interním budíkem, který můžete programovat,



Budík je k dispozici pouze je-li DIGITRADIO1990 připojeno síťovým kabelem. V bateriovém provozu není budík funkční,

- > Přepněte DIGITRADIO1990 do režimu Standby.
- > Stiskněte tlačítko **DIMMER/TIMER** (4) na displeji se zobrazí Timer zapnut a číslice hodin blikají.
- > Nastavte tlačítka **TUNING/SKIP** (6, 7) hodiny a potvrďte je s **DIMMER/TIMER** (4). Nyní blikají minuty.
- > Nastavte tlačítka **TUNING/SKIP** (6, 7) hodiny a potvrďte je s **DIMMER/TIMER** (4).
- > Vy pak musíte, jak bylo předtím popsáno, zadat čas vypnutí timeru.
- > Následuje zadání zdroje. Zvolte tlačítka **TUNING/SKIP** (6, 7) jeden, k dispozici jsou všechny zdroje reprodukce a potvrďte opět tlačítkem **DIMMER/TIMER** (4).
- > Jako poslední krok dochází k zadání hlasitosti budícího zvuku. Zvolte hlasitost s **TUNING/SKIP** (6, 7) a uložte budík tlačítkem **DIMMER/TIMER** (4).



Budík je nyní aktivní a na displeji se objeví symbol hodin. Abyste budík vypnuli, držte stlačeno tlačítko **DIMMER/TIMER** (4), až není symbol hodin více zobrazován.



Je-li zvoleno, DAB+ nebo FM jako zvuk buzení, reprodukuje se vždy naposledy nastavený vysílač,

### 15.3 Ekvalizér

DIGITRADIO 1990 je vybaveno vícero nastaveními zvuku.

- > Držte stlačené tlačítko **EQ** (19).
- > Nyní můžete volit tlačítka **TUNING/SKIP** (6, 7) mezi zvukovými korekcemi CLASSIC, JAZZ, ROCK, POP, FLAT.
- > Pro potvrzení nastavení stiskněte tlačítko **ENTER/STOP/SLEEP** (8).

### 15.4 Stmívač

Jas displeje se může nastavit ve 4 stupních.

- > Zapněte DIGITRADIO 1990.
- > Stiskněte vícekrát tlačítko **DIMMER/TIMER** (4), abyste přepínali různé jasové stupně Jasný, Střední, Tmavý a Vypnuto, .



V módu Standby platí tatáž nastavení jasu, jako za normálního provozu.



Při provozu na baterie je displej vždy ztlumen a zjasní pouze při manipulaci s některým tlačítkem. Po 10 sekundách opět ztmavne , aby se šetřilo s bateriemi.

### 15.5 Nastavení hodinového času

Běžně získává DIGITRADIO 1990 aktuální čas přes příjem DAB+. Když přístroj poprvé uvádíte do provozu, může proto chvíli trvat, než se čas synchronizuje. Chcete-li hodinový čas nastavit manuálně, když příjem DAB+ není možný, postupujte prosím jak následuje:

- > Přepněte DIGITRADIO 1990 do režimu Standby.
- > Stiskněte krátce tlačítko **MODE/CLOCK** (3).
- > Zadejte tlačítka **TUNING/SKIP** (6, 7) formát hodinového času.
- > Pro potvrzení převzetí stiskněte tlačítko **MODE/CLOCK** (3).
- > Nyní blikají číslice hodin. Zadejte tlačítka **TUNING/SKIP** (6, 7) hodiny a potvrďte s **MODE/CLOCK** (3).
- > Nakonec blikají číslice minut. Zadejte tlačítka **TUNING/SKIP** (6, 7) minuty a potvrďte s **MODE/CLOCK** (3). Hodinový čas je tím uložen.

### 15.6 Řeč

- > Zvolte si provoz DAB+ nebo FM-Radio.
- > Otevřete Hlavní menu podržením tlačítka **INFO/MENU/MEMORY** (5) a zvolte tlačítka **TUNING/SKIP** (6, 7) položku **<Řeč>**. Stiskněte tlačítko **ENTER/STOP/SLEEP** (8).
- > Zvolte tlačítka **TUNING/SKIP** (6, 7) jednu z nabízených řečí a potvrďte s **ENTER/STOP/SLEEP** (8).

## 15.7 Verze software

- > Zvolte si provoz DAB+ nebo FM-Radio.
- > Otevřete Hlavní menu podržením tlačítka INFO/MENU/MEMORY (5) a zvolte tlačítky TUNING/SKIP (6, 7) položku <Verze SW>. Stiskněte tlačítko ENTER/STOP/SLEEP (8).
- > Zobrazí se verze instalovaného software.

## 15.8 Tovární nastavení

Chcete-li se vrátit s DIGITRADIO 1990 do stavu v době dodávky, postupujte následovně:



Přitom se ztratí všechna nastavení, vysílače a Oblíbené.

1. Zvolte si provoz DAB+ Radio.
2. Otevřete víko oddílu CD.
3. Držte stlačeno tlačítko Folder +2 (16) na přední stěně přístroje, až se zobrazí na displeji [Nový start].

## 16 Čistění přístroje



### VAROVÁNÍ

Nebezpečí zásahu elektrickým proudem!

Aby se zamezilo zásahu elektrickým proudem, nesmíte přístroj čistit mokrým hadříkem nebo pod tekoucí vodou. Před čistěním vytáhněte síťovou zástrčku a eventuelně vyjměte baterie.



Nesmíte používat abrazivní houbičky nebo prášky a ředidla jako benzín nebo alkohol.

- > Čistěte plášť přístroje měkkým, vodou zvlhčeným hadříkem.

## 17 Odstraňování závad

### 17.1 Problémy s rádiem

Symptom	Možné příčina - odpomoc
Není příjem žádného radiového vysílače	Změňte případně nasměrování antény. Zkontrolujte, zda je zvolen režim DAB+ nebo FM.
Není příjem žádného DAB signálu	Zkontrolujte, zda ve Vašem regionu je příjem DAB možný. Nasměrujte znovu anténu. Zkuste přijímat jiné vysílače.
Zvuk je slabý nebo špatné kvality	Jiné přístroje, např. televizor ruší příjem. Umístěte přijímač více vzdálen těchto přístrojů,
	Anténa není vytažená nebo nasměrovaná.

## 17.2 Problémy s přístrojem

Symptom	Možné příčina - odpomoc
Přístroj nelze zapnout,	Propojte síťovou šňůru s radiem. Vložte nové baterie.
Zvuk není slyšet.	Zvyšte hlasitost. Vytáhněte zástrčku sluchátek z přístroje, chcete-li poslouchat na reproduktor. Případně je zvolen nesprávný zdroj
Je slyšet rušivý zvuk.	V blízkosti přístroje vysílá mobilní telefon rušivé radiové vlny. Odstraňte mobilní telefon nebo rušící přístroj z okolí přijímače.
Dochází k jiným poruchám ovládání, hlasitým hlukům nebo k poruchám zobrazení na displeji.	Elektronické části přístroje jsou rušeny, Vytáhněte síťovou zástrčku. Nechte přístroj cca 10 sekund oddělen od sítě. Znovu přístroj připojte.
CD nebo MP3-CD nebylo rozpoznáno nebo reprodukce hudby „přeskakuje“.	Očistěte opatrně spodní stranu CD, Použijte jiné CD,
Rušení příjmu při Bluetooth připojení.	Oba přístroje smí být maximálně 8 m od sebe vzdáleny. Zmenšete jejich vzdálenost.
Displej se nezapíná	Vypnout přístroj. Vytáhnou síťovou zástrčku, znovu ji zastrčit, Zapnout přístroj. Přezkoušet nastavení jasu displeje.

## 18 Technické data

Model	DIGITRADIO 1990
Napájení ze sítě	AC 100-240 V ~50/60 Hz, 18 W
Spotřeba	Standby (bez osvětlení displeje): 0,3 W Provoz max.: 10 W Typický (střední hlasitost): 2,5 W
Provoz na baterie	6 X R14/C - články 1,5 V
Bluetooth	V4.2 Profil audia: A2DP, AVRCP Frekvence: 2402 MHz – 2480 MHz Výkon vysílače: 4 dBm
Výstupní výkon (hudební)	2 x 1,5 W RMS
USB	Výstupní výkon: 5 V, 2 A, 5 W USB 1.1 a 2.0
Radiové frekvence	DAB 174 MHz – 240 MHz FM 87,5 MHz – 108 MHz
CD	Media: CD-DA, CD-ROM, CD-R, CD-RW
MP3 dekodér	Bitová rychlost (kbps): 32 – 320 Konstantní & variabilní (VBR)
Provozní podmínky	Teplota: 0 °C - +35 °C Vlhkost vzduchu: 5 % - 90 %
Podmínky skladování	Teplota: 0 °C - +35 °C Vlhkost vzduchu: 5 % - 90 %
Rozměry (Š x H x V)	270 mm x 212 mm x 116 mm
Váha	Cca 1,23 kg