

# THOMSON

FR

RT250

**RADIO PORTABLE FM/SW/MW/LW**



## **MODE D'EMPLOI**

LISEZ COMPLÈTEMENT CE MANUEL D'UTILISATION AVANT D'UTILISER CET APPAREIL ET CONSERVEZ CE LIVRET POUR VOUS Y RÉFÉRER ULTÉRIEUREMENT.

## Table des matières

---

Démarrage	1	Utilisation	
Avertissements et précautions de sécurité		Antenne (5)	
Entretien du produit	2	Entrée Aux-In (8)	5
Respect de l'environnement		Casque (9)	
Contenu de l'emballage	3	Changer les piles	
Alimentation électrique		Spécifications de base	5
Alimentation par piles		Remarques	6
Schéma et description	4		

## Démarrage

- Enlevez l'appareil du carton d'emballage.
- Enlevez tous les matériaux d'emballage du produit.
- Placez les matériaux d'emballage dans le carton puis rangez-le ou jetez-le dans un endroit approprié.

## Avertissements et précautions de sécurité

Lisez et comprenez toutes les instructions avant d'utiliser ce produit. Si un dommage est causé par un non-respect des instructions, la garantie ne couvrira pas un tel dommage.

### Sécurité

#### Avertissement

- Ne retirez jamais le boîtier de cet appareil.
- Ne lubrifiez jamais aucun composant de cet appareil.
- Ne placez jamais cet appareil sur un autre équipement électrique.
- Veillez à ce que l'appareil ne soit pas exposé à la lumière directe du soleil, à une flamme nue ni à une source de chaleur.
- Ne regardez jamais directement le faisceau laser à l'intérieur de cet appareil.
- Veillez à toujours pouvoir accéder facilement au câble d'alimentation, à la fiche ou à l'adaptateur pour débrancher l'appareil de l'alimentation.



1. Lisez ces instructions.
2. Conservez ces instructions.
3. Prenez en compte tous les avertissements.
4. Respectez toutes les instructions.
5. N'utilisez pas cet appareil à proximité d'un point d'eau.
6. Nettoyez l'appareil exclusivement avec un chiffon sec.
7. N'obstruez aucun des orifices de ventilation du produit. Installez l'appareil en respectant les instructions du fabricant.
8. Ne placez pas l'appareil près d'une source de chaleur, par exemple un radiateur, une grille de distribution d'air chaud, un réchaud/cuisinière et tout autre appareil (y compris les amplificateurs) produisant de la chaleur.
9. Disposez le câble de manière à ce qu'il ne puisse pas être piétiné ou écrasé, notamment au niveau de la fiche, de la prise de courant et du connecteur de branchement sur l'appareil.
10. Utilisez uniquement les pièces de rechange/accessoires spécifiés par le fabricant.
11. Utilisez uniquement un chariot, un socle, un trépied, un support ou une table spécifié par le fabricant ou vendu avec l'appareil. Lorsque vous utilisez un chariot, soyez prudent(e) lorsque vous déplacez le chariot avec l'appareil pour éviter toute blessure due à un basculement.
12. Débranchez l'appareil durant les orages et avant toute période d'inutilisation prolongée.



13. Toute réparation doit être confiée à un réparateur qualifié. Faites systématiquement réviser le produit s'il a été endommagé de quelque manière que ce soit, par exemple si son câble d'alimentation ou sa fiche est endommagé, si un liquide s'est déversé sur l'appareil, si des objets sont tombés dessus, si l'appareil a été exposé à la pluie ou à l'humidité, s'il ne fonctionne plus correctement ou s'il est tombé.
14. L'appareil ne doit pas être exposé à des égouttements ou des éclaboussures.
15. Ne placez aucune source de danger sur l'appareil (par exemple, un objet rempli de liquide ou une bougie allumée).
16. Si la prise d'alimentation ou le coupleur de l'unité est utilisé comme système de déconnexion, le système de déconnexion doit rester facilement accessible.
17. Assurez-vous qu'il y a assez d'espace libre autour de l'appareil pour la ventilation.
18. Les piles (ou bloc de piles ou batterie) ne doivent pas être exposées à une chaleur excessive, comme la lumière du soleil, le feu, etc.

## Entretien du produit

1. Débranchez toujours l'appareil avant de le nettoyer et quand vous ne l'utilisez pas.
2. N'écoutez pas la musique à un niveau sonore excessif, car cela pourrait provoquer une perte d'acuité auditive ou endommager l'appareil.
3. N'utilisez pas cet appareil dans un environnement humide ou mouillé.
4. Débranchez toujours l'appareil de la prise secteur avant de le nettoyer. Nettoyez le produit avec un chiffon doux, humide et sans ouate. N'utilisez pas de produit nettoyant agressif ou abrasif.

## Respect de l'environnement



Votre produit est conçu et fabriqué avec des matériaux et composants de haute qualité qui peuvent être recyclés et réutilisés.



Votre produit contient des piles relevant de la Directive Européenne 2006/66/CE qui ne peuvent être jetées avec les ordures ménagères. Veuillez vous informer sur les réglementations locales concernant la collecte séparée des piles car une mise au rebut correcte permet d'empêcher les conséquences négatives sur l'environnement et sur la santé humaine.



Lorsque ce symbole d'une poubelle barrée sur roues se trouve sur un produit, cela signifie que le produit est couvert par la Directive Européenne 2002/96/CE. Veuillez vous informer du système local de collecte séparée pour les produits électriques et électroniques. Veuillez agir selon les règles locales et ne jetez pas vos anciens produits avec les ordures ménagères. En assurant l'élimination de ce produit, vous aidez également à prévenir les conséquences potentiellement négatives pour l'environnement et la santé humaine.

## Contenu de l'emballage

Vérifiez et identifiez le contenu de l'emballage :

- Unité principale
- Câble d'alimentation (rangé derrière le couvercle du logement des piles)
- Manuel d'utilisation

## Alimentation électrique

### ATTENTION



- Risque de détérioration du produit ! Vérifiez que la tension du secteur correspond à la tension indiquée sur la plaque signalétique de l'appareil.
- Risque de choc électrique ! Pour débrancher le câble CA, tirez toujours sur la fiche de l'adaptateur. Ne tirez jamais sur le câble.
- Avant de brancher le câble d'alimentation CA, vérifiez que tous les autres branchements ont été effectués.

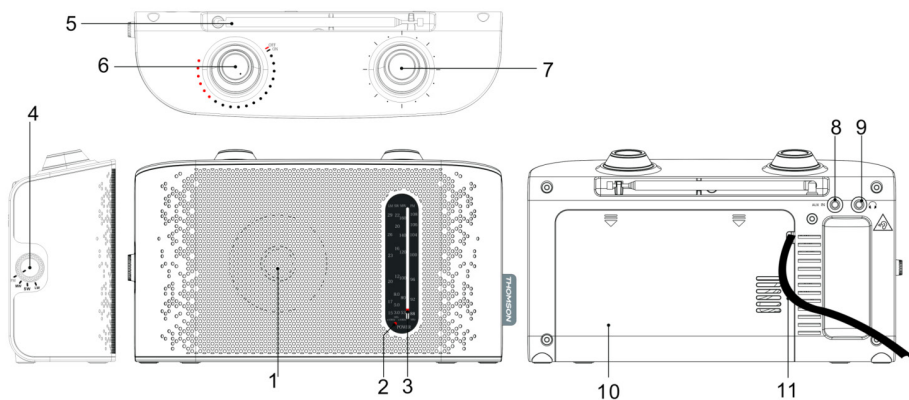


Positionnez l'appareil à l'endroit désiré et déroulez le câble d'alimentation. Branchez le câble dans la prise d'alimentation et mettez l'appareil en marche.

## Alimentation par piles

- Assurez-vous que les piles sont correctement insérées pour éviter tout dommage sur l'appareil. Enlevez toujours les piles de l'appareil si celui-ci ne sera pas utilisé durant une longue période, car cela pourrait causer une fuite des piles et par conséquent, des dommages sur l'appareil.
- Les piles utilisées doivent impérativement être de même type. N'utilisez jamais différents types de piles ensemble.
- Ne jetez pas les piles dans un feu, et ne les exposez pas au soleil ou à une source de chaleur.
- Si le liquide contenu dans les piles entre en contact avec les yeux ou la peau, lavez la zone immédiatement et soigneusement à l'eau fraîche et consultez un médecin.

## Schéma et description



### Fonctions des boutons :

1. Haut-parleur
2. Voyant d'alimentation
3. Barre de fréquence radio
4. Sélecteur de bande : 4 bandes — FM/SW/MW/LW
5. Antenne
6. Bouton de volume (marche/arrêt)
7. Bouton de syntonisation
8. Prise Aux-In
9. Prise casque
10. Couvercle du logement des piles
11. Câble d'alimentation (rangé derrière le couvercle du logement des piles)

### 1) Utilisation

- Sortez le câble d'alimentation (11) situé derrière le couvercle du logement des piles et branchez-le sur une prise secteur CA 230 V~ 50 Hz.
- Tournez le bouton du volume (6) pour allumer la radio. Le voyant d'alimentation (2) s'allume.
- Sélectionnez la bande de fréquences FM/SW/MW/LW avec le sélecteur de bande (7).

#### 4 bandes : voir la barre de fréquence (4)

FM 87.5 ~ 108 MHz

OC (SW) 2.3 ~ 22 MHz

MF (MW) 522 ~ 1620 KHz

GO (LW) 144 ~ 290 KHz

- Tournez le bouton de syntonisation (7) pour régler la barre de fréquence (3) sur la station que vous souhaitez écouter.
- Réglez le volume en tournant le bouton du volume (6).
- Pour éteindre la radio, tournez le bouton du volume (6) jusqu'à la position arrêt (OFF).

### Antenne (5)

Pour la réception des stations FM / SW, veillez à toujours déployer entièrement l'antenne.

Si le signal est faible, réglez la position de l'antenne jusqu'à obtenir le signal le plus fort.

MW / LW : Si le signal est faible, réglez la position de la radio jusqu'à obtenir le signal le plus fort.

## Entrée Aux-In (8)

Lecture audio via un lecteur MP3 (AUX-IN)

1. Reliez une fiche 3,5 mm d'un câble audio (**non fourni**) à un lecteur MP3 et branchez l'autre fiche du câble sur l'entrée Aux-In (8) de cet appareil.
2. Utilisez votre lecteur MP3 de la manière indiquée par son fabricant.

## Casque (9)

Vous pouvez brancher un casque stéréo (non fourni) pourvu d'une fiche 3,5 mm et d'une impédance d'au moins 32 ohms sur la prise casque (9). Lorsqu'un casque est branché, les haut-parleurs sont automatiquement désactivés.

### AVERTISSEMENT : UTILISATION DES ÉCOUTEURS



Quand vous utilisez un casque, évitez les écoutes prolongées à un volume très élevé. Si vous avez des bourdonnements dans les oreilles, baissez le volume ou éteignez votre appareil. Un volume excessif peut léser vos tympans et entraîner une perte d'acuité auditive partielle ou définitive. Si vous avez mal aux oreilles, contactez un médecin.

## Changer les piles

- Insérez 4 piles 1,5V, UM-2 C, R14. Vérifiez la polarité (+ et – aux extrémités de la pile) et suivez les instructions sur le schéma situé près du compartiment à piles. Fermez le couvercle du logement des piles.

REMARQUE : Mettez impérativement les piles au rebut d'une manière appropriée (voir les réglementations locales).

## Spécifications de base :

Sortie :	0,5 W
230 V CA ~ 50 Hz	
4 bandes:	Bande de fréquences
FM 87.5 ~ 108 MHz	
OC (SW) 2.3 ~ 22 MHz	
MF (MW) 522 ~ 1620KHz	
GO (LW) 144 ~ 290KHz	
1.5V DC x 4, UM-2, "C" size , R14	

## Remarques:



- Ne pas éliminer les appareils électriques et électroniques dans les déchets ménagers.
- Les apporter à un point de collecte.
  - Certaines pièces contenues dans ces appareils peuvent être dangereuses pour la santé et pour l'environnement.

Afin d'économiser l'énergie, lorsque l'appareil n'émet aucune sortie sonore pendant un certain temps, il se mettra automatiquement en mode de veille. Il peut alors être remis en marche en utilisant à nouveau le bouton d'alimentation

THOMSON est une marque déposée de TECHNICOLOR SA ou de ses filiales utilisée sous licence par Bigben Interactive.



- Veillez à ce qu'il n'y ait aucun objet à moins de 1 cm tout autour de l'appareil pour permettre une ventilation suffisante.
- Veillez à ce que les ouvertures de ventilation ne soient jamais obstruées par des objets, par exemple un journal, une nappe, des rideaux, etc.
- Aucune source de flamme nue, par exemple une bougie allumée, ne doit être placée sur cet appareil.
- Veillez au respect de l'environnement lors de la mise au rebut des piles.
- Utilisez l'appareil dans une région de climat tropical et/ou tempéré.

Fabriqué par BIGBEN INTERACTIVE SA

396, Rue de la Voyette

CRT2 – FRETIN

CS 90414

59814 LESQUIN Cedex - France

[www.bigben.eu](http://www.bigben.eu)

Fabriqué en Chine



**bigben**

**Fabricant : Bigben Interactive FRANCE**

396, Rue de la Voyette, C.R.T. 2 Fretin,

CS 90414 - 59814 LESQUIN Cedex

**Bigben Interactive DEUTSCHLAND GmbH**

Walter Gropius Str. 28, 50126 Bergheim, Deutschland

**Bigben Interactive BELGIUM**

Avenue Ernest Solvay, 1480 Tubize, Belgique

**Bigben Interactive NEDERLAND b.v.**

Franciscusweg 249-3B, 1216 SG Hilversum, Nederland

**Bigben Interactive SPAIN S.L.**

C/ Musgo 5, 2ª planta, 28023 Madrid, Spain

**Bigben Interactive ITALIA s.r.l**

Corso Sempione 221, 20025 Legnano - MI, Italia

**FABRIQUÉ EN CHINE / MADE IN CHINA**

### HOTLINE

**FRANCE**, du lundi au vendredi (sauf jours fériés) :

9h00-19h00 ou [support@thomsonaudiovideo.eu](mailto:support@thomsonaudiovideo.eu)

**► N°Cristal 09 69 32 59 62**

APPEL NON SURTAXE

**DEUTSCHLAND**, Montag bis Sonntag von 8:00 bis 24:00 Uhr

09001-84 30 44\* [0,49€/Min. aus dem deutschen Festnetz, Anrufe aus allen

Mobilfunknetzen nicht möglich] oder [support@bigben-interactive.de](mailto:support@bigben-interactive.de)

\*Minderjährige müssen vorher einen Erziehungsberechtigten um Erlaubnis fragen.

**BELGIQUE / NEDERLAND**, [klantenservice@bigben-interactive.nl](mailto:klantenservice@bigben-interactive.nl)

[customerservice@bigben-interactive.be](mailto:customerservice@bigben-interactive.be)

**ESPAÑA**, [sat@bigbeninteractive.es](mailto:sat@bigbeninteractive.es)

**ITALIA**, [support@bigbeninteractive.it](mailto:support@bigbeninteractive.it)

[www.bigben.eu](http://www.bigben.eu)

# THOMSON

EN

RT250

## PORTABLE FM/SW/MW/LW RADIO



### OPERATING INSTRUCTIONS

PLEASE READ THIS USER MANUAL CAREFULLY BEFORE  
OPERATING THIS UNIT AND RETAIN FOR  
FUTURE REFERENCE



## Contents

---

Setting Started	1	Operation	
Safety and Notice		Rod Antenna (5)	
Care for your product	2	Aux-In (8)	5
Care of the environment		Headphone (9)	
What's in the box	3	Replacing Batteries	
Power		Basic Specifications	
Battery power		Remarks	6
Diagram and Key Functions	4		

## Setting Started

- Remove the appliance from the box.
- Remove any packaging from the product.
- Place the packaging inside the box and either or dispose of safely.

## Safety and Notice

Read and understand all instructions before you use this product. If damage is caused by failure to follow the instructions, the warranty does not apply.

### Safety

#### Warning



- Never remove the casing of this apparatus.
- Never lubricate any part of this apparatus.
- Never place this apparatus on other electrical equipment.
- Keep this apparatus away from direct sunlight, naked flames or heat.
- Never look into the laser beam inside this apparatus.
- Ensure that you always have easy access to the power cord, plug or adaptor to disconnect this apparatus from the power.

1. Read these instructions.
2. Keep these instructions.
3. Heed all warnings.
4. Follow all instructions.
5. Do not use this apparatus near water.
6. Clean only with dry cloth.
7. Do not block any ventilation openings. Install in accordance with the manufacturer's instructions.
8. Do not install near any heat sources such as radiators, heat registers, stoves, or other apparatus (including amplifiers) that produce heat.
9. Protect the power cord from being walked on or pinched, particularly at plugs, convenience receptacles, and the Point where they exit from the apparatus.
10. Only use attachments/accessories specified by the manufacturer.
11. Use only with the cart, stand, tripod, bracket, or table specified by the manufacturer or sold with the apparatus. When a cart is used, use caution when moving the cart/apparatus combination to avoid injury from tip-over.
12. Unplug this apparatus during lightning storms or when unused for long periods of time.



13. Refer all servicing to qualified service personnel. Servicing is required when the apparatus has been damaged in anyway, such as power-supply cord or plug is damaged, liquid has been spilled or objects have fallen into the apparatus, apparatus has been exposed to rain or moisture, does not operate normally, or has been dropped.
14. Apparatus shall not be exposed to dripping or splashing.
15. Do not place any sources of danger on the apparatus (e.g. liquid filled objects, lighted candles).
16. Where the MAINS plug or an appliance coupler is used as the disconnect device, the disconnect device shall remain readily operable.
17. Make sure there is enough free space around the product for ventilation.
18. Batteries (battery pack or batteries installed) shall not be exposed to excessive heat such as sunshine, fire or the like.

## Care for your product

1. Always unplug the appliance when not in use and before cleaning.
2. Do not play music at excessive volume levels as damage to hearing and or the equipment may occur.
3. Do not use this unit in wet or damp conditions.
4. Always disconnect the unit from the mains power supply before cleaning. Clean the appliance with a soft, damp, lint free cloth. Do not use abrasives or harsh cleaners.

## Care of the environment



Your product is designed and manufactured with high quality materials and components, which can be recycled and reused.



Your product contains batteries covered by the European Directive 2006/66/EC, which cannot be disposed with normal household waste. Please inform yourself about the local rules on separate collection of batteries because correct disposal helps to prevent negative consequences for the environmental and human health.



When this crossed-out wheeled bin symbol is attached to a product it means that the product is covered by the European Directive 2002/96/EC. Please inform yourself about the local separate collection system for electrical and electronic products. Please act according to your local rules and do not dispose of your old products with your normal household waste. Correct disposal of your old product helps to prevent potential negative consequences for the environment and human health.



## What's in the box

Check and identify the contents of your package:

- Main unit
- AC cord (Stored behind battery door)
- User manual

## Power

### CAUTION



- Risk of product damage! Make sure that the power voltage corresponds to the voltage printed on the back label.
- Risk of electric shock! When you unplug the AC power cord always pull the plug from the socket. Never pull the cord.
- Before connecting the AC power cord, ensure you have completed all other connections.

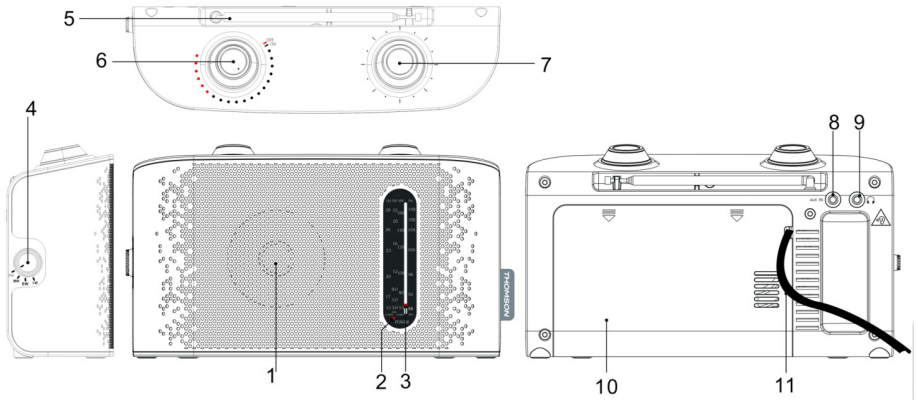


Place the unit in the desired position and unravel the mains cable. Insert the cable into the supply socket and switch on if applicable.

## Battery power

- Be sure that the batteries are inserted correctly to avoid damage to the appliance. Always remove the batteries when appliance will not be used for a long period of time, as this will cause leakage to the batteries and subsequently damage to your set.
- Use batteries of the same type. Never use different types of batteries together.
- Do not throw the battery into the fire, or exposed to sunshine or the like.
- If the liquid contained in the batteries comes in contact with eyes or skin, wash the area immediately and carefully with clear water and consult a doctor.

## Diagram and Key Functions



### Key Functions:

1. Speaker
2. Power-On Indicator Light
3. Radio Frequency Bar
4. Band Selector: 4 bands — FM/SW/MW/LW
5. Rod Antenna
6. Volume Control (On/Off)
7. Tuning Control
8. Aux-In Jack
9. Headphone Jack
10. Battery Door
11. AC Power Cord (stored behind the battery door)

### 1) Operation

- Release the AC power cord behind battery door & plug the cord (11) into an AC 230V ~ 50 Hz socket
- Rotate the Volume Control (6) to turn on the radio. The Power light (2) will be on.
- Switch band selector (7) to select FM/SW/MW/LW

#### 4 bands: see Frequency bar (4)

FM 87.5 ~ 108 MHz

SW 2.3 ~ 22 MHz

MW 522 ~ 1620 KHz

LW 144 ~ 290 KHz

- Rotate the Tuning Control (7) and the Frequency Bar (3) to select the station you would like to hear.
- Adjust the sound level by rotating the Volume control (6).
- To turn off the radio, turn the Volume (6) to the "OFF" position.

### Rod Antenna (5)

When receiving FM/SW stations, always keep the Rod Antenna fully extended.

If the signal is weak, adjust the antenna position until you get the strongest signal.

MW/LW: If the signal is weak, adjust the radio's position until you get the strongest signal.

## Aux-In (8)

Play Audio Via MP3 Player (AUX-IN)

1. Using a 3.5 mm jack lead (**not provided**), connect one end to the MP3 Player and the other end to the Audio-In jack (8) on this unit.
2. Operate your MP3 player as directed by your manufacturer

## Headphone (9)

You can plug stereo headphones (not included) equipped with a 3.5 mm jack and impedance of 32 ohms or greater into the headphone jack (9). When using headphones, the speakers are automatically disconnected.

### WARNING: USING HEADPHONES



Please avoid extended play at a very high volume when using headphones. If you experience ringing in your ears, reduce the volume or shut off your unit. Excessive volume can result in damage to your eardrums and partial or permanent hearing impairment. If your ears hurt, please contact a doctor.

## Replacing Batteries

- Insert 4 x 1.5V, UM-2 “C” size, R14 batteries. Check the polarity (+ and – at ends of the battery) and follow the instructions on the diagram near the battery compartment. Close the compartment door.

NOTE: Please make sure to properly dispose of batteries (see your local regulations).

## Basic Specifications:

Output:	0.5 W
230V AC ~ 50 Hz	
4 bands:	Frequency range
FM 87.5 ~ 108 MHz	
SW 2.3 ~ 22 MHz	
MW 522 ~ 1620KHz	
LW 144 ~ 290KHz	
1.5V DC x 4, UM-2, “C” size , R14	

## Remarks:



Don't discard the electrical and electronic appliances in the regular waste disposal.

- Take them to a collection point.
- Some components in these appliances may be hazardous to health and the environment.

In order to save energy when the unit has no sound output for a while, the unit will be switched to stand-by automatically. It can be switched ON by using the POWER selector again.

THOMSON is a trademark of TECHNICOLOR SA or its affiliates and is used under license by Bigben Interactive.



- Minimum distances around the apparatus for sufficient ventilation at less 1cm.
- The ventilation should not be impeded by covering the ventilation openings with items, such as newspaper, table-cloths, curtains, etc.;
- No naked flame sources, such as lighted candles, should be placed on this apparatus;
- Attention should be drawn to the environmental aspects of battery disposal;
- The use of apparatus in tropical and / or moderate climates.

Manufactured by BIGBEN INTERACTIVE SA

396, Rue de la Voyette

CRT2 - FRETIN

CS 90414

59814 LESQUIN Cedex - France

[www.bigben.eu](http://www.bigben.eu)

Made in China



**bigben**

**Fabricant : Bigben Interactive FRANCE**

396, Rue de la Voyette, C.R.T. 2 Fretin,

CS 90414 - 59814 LESQUIN Cedex

**Bigben Interactive DEUTSCHLAND GmbH**

Walter Gropius Str. 28, 50126 Bergheim, Deutschland

**Bigben Interactive BELGIUM**

Avenue Ernest Solvay, 1480 Tubize, Belgique

**Bigben Interactive NEDERLAND b.v.**

Franciscusweg 249-3B, 1216 SG Hilversum, Nederland

**Bigben Interactive SPAIN S.L.**

C/ Musgo 5, 2ª planta, 28023 Madrid, Spain

**Bigben Interactive ITALIA s.r.l**

Corso Sempione 221, 20025 Legnano - MI, Italia

**FABRIQUÉ EN CHINE / MADE IN CHINA**

### HOTLINE

**FRANCE, du lundi au vendredi (sauf jours fériés) :**

9h00-19h00 ou [support@thomsonaudiovideo.eu](mailto:support@thomsonaudiovideo.eu)

**► N°Cristal 09 69 32 59 62**

APPEL NON SURTAXE

**DEUTSCHLAND, Montag bis Sonntag von 8:00 bis 24:00 Uhr**

**09001-84 30 44\*** [0,49€/Min. aus dem deutschen Festnetz, Anrufe aus allen

Mobilfunknetzen nicht möglich] oder [support@bigben-interactive.de](mailto:support@bigben-interactive.de)

\*Minderjährige müssen vorher einen Erziehungsberechtigten um Erlaubnis fragen.

**BELGIQUE / NEDERLAND, [klantenservice@bigben-interactive.nl](mailto:klantenservice@bigben-interactive.nl)**

[customerservice@bigben-interactive.eu](mailto:customerservice@bigben-interactive.eu)

**ESPAÑA, [sat@bigbeninteractive.es](mailto:sat@bigbeninteractive.es)**

**ITALIA, [support@bigbeninteractive.it](mailto:support@bigbeninteractive.it)**

**[www.bigben.eu](http://www.bigben.eu)**

# THOMSON

ES

RT250

## RADIO FM/SW/MW/LW PORTÁTIL



### INSTRUCCIONES DE FUNCIONAMIENTO

LE ROGAMOS QUE LEA ÍNTEGRAMENTE EL PRESENTE MANUAL DEL USUARIO ANTES DE UTILIZAR EL EQUIPO Y QUE CONSERVE ESTE FOLLETO PARA PODER CONSULTARLO EN EL FUTURO.

## Contenido

Inicio	1	1) Funcionamiento	
Medidas de seguridad y advertencias		Barra de antena (5)	
Cuidado del producto	2	Entrada aux. (8)	5
Cuidado del medioambiente		Auticulares (9)	
Contenido del embalaje	3	Cambiar las pilas	
Alimentación eléctrica		Especificaciones básicas	5
Alimentación por pilas		Nota	6
Ilustraciones y funciones de los botones	4		

## Inicio

- Saque el aparato del embalaje.
- Retire todo el material de embalaje del producto.
- Coloque el material de embalaje dentro de la caja y deséchelo todo de forma segura.

## Medidas de seguridad y advertencias

Lea y entienda las instrucciones antes de usar este producto. Si el producto resultara dañado por incumplimiento de las instrucciones, la garantía quedaría anulada.

### Seguridad

¡Advertencia!



- No abra nunca la carcasa de este aparato.
- No lubrique nunca ninguna de las piezas de este aparato.
- No coloque nunca este aparato sobre otros equipos eléctricos.
- Mantenga este aparato alejado de la luz directa del sol, de llamas desnudas o de fuentes de calor.
- No mire nunca directamente al rayo láser ubicado dentro del aparato.
- Compruebe que el cable, el enchufe o el adaptador para desconectar este aparato de la toma de corriente están siempre fácilmente accesibles.

1. Lea estas instrucciones.
2. Conserve estas instrucciones.
3. Preste atención a todas las advertencias.
4. Siga todas las instrucciones.
5. No use este aparato cerca del agua.
6. Limpie el aparato solo con un paño seco.
7. No bloquee las ranuras de ventilación. Instale el aparato de acuerdo a las instrucciones del fabricante.
8. No instale el aparato cerca de fuentes de calor, tales como radiadores, calentadores, cocinas o cualquier otro aparato (incluso amplificadores) que produzca calor.
9. Coloque el cable de alimentación de forma que no se pueda pisar o pinzar, especialmente a la altura de los enchufes, tomas de corriente y otros puntos de salida del aparato.
10. Use solo complementos/accesorios recomendados por el fabricante.
11. Use solamente el carrito, pie, trípode, soporte o mesa especificados por el fabricante o vendidos con el aparato. Cuando se usa un carrito, tome cuidado al moverlo junto con el aparato para evitar lesiones personales llegara a volcarse.
12. Desenchufe el aparato cuando haya tormentas eléctricas o si no va a utilizarse durante largos periodos de tiempo.





13. El aparato debe ser reparado siempre por personal autorizado. Lleve el aparato a reparar si se ha dañado en modo alguno: cuando el cable de alimentación o el enchufe están deteriorados, si le ha caído líquido o algún objeto se ha introducido en su interior, si ha quedado expuesto a la lluvia o a la humedad, si no funciona con normalidad o se ha caído al suelo.
14. No exponga el aparato a goteos o salpicaduras de líquidos.
15. No coloque ningún tipo de objeto que pueda presentar un peligro sobre el aparato (por ejemplo: recipientes con líquidos o velas encendidas).
16. Cuando se use el enchufe de la TOMA DE CORRIENTE o el acoplador del aparato como sistema de desconexión, el dispositivo de desconexión debe estar siempre fácilmente accesible.
17. Compruebe que haya siempre suficiente espacio libre alrededor del aparato para su ventilación.
18. Las pilas (pack de pilas o pilas instaladas) no deben estar expuestas al calor excesivo, a la luz del sol, al fuego o similares

## Cuidado del producto

1. Desenchufe siempre el aparato cuando no esté usándolo y antes de limpiarlo.
2. No reproduzca música a un nivel de volumen excesivo ya que puede dañarse el oído o el aparato.
3. No use este aparato en lugares mojados o húmedos.
4. Desenchufe siempre el aparato de la toma de corriente antes de limpiarlo. Limpie el aparato con un paño suave, húmedo y sin fibras. No use productos de limpieza abrasivos o ásperos.

## Cuidado del medioambiente



Este producto está diseñado y fabricado con materiales y componentes de alta calidad que pueden reciclarse o reutilizarse.



Este producto contiene pilas que cumplen con la Directiva europea 2006/66/CE y que no se pueden desechar junto con la basura doméstica. Infórmese sobre la normativa local relacionada con la recolección separada de pilas usadas ya que al eliminarse de forma correcta se evitan consecuencias negativas sobre el medioambiente y la salud humana.



Quando el producto posee el símbolo de un contenedor con ruedas tachado significa que se encuentra conforme con la Directiva europea 2002/96/CE. Infórmese sobre el sistema local de recolección separado de productos eléctricos y electrónicos. Siga la normativa local y no deseche los productos usados junto con los residuos domésticos. Una eliminación correcta de este producto ayuda a evitar las consecuencias negativas para el medioambiente y la salud humana.

## Contenido del embalaje

Compruebe e identifique el contenido del embalaje:

- Aparato principal
- Cable de CA (se guarda detrás de la tapa de las pilas)
- Manual del usuario

## Alimentación eléctrica

### PRECAUCIÓN



- ¡Riesgo de dañar el producto! Compruebe que el voltaje de la toma de corriente se corresponde con el voltaje indicado en la etiqueta ubicada en la parte posterior del aparato.
- ¡Riesgo de descargas eléctricas! Al desenchufar el cable de alimentación de la toma de corriente tire siempre del enchufe. No tire nunca del cable.
- Antes de conectar el cable de alimentación a la toma de corriente, compruebe que ha completado todas las demás conexiones.

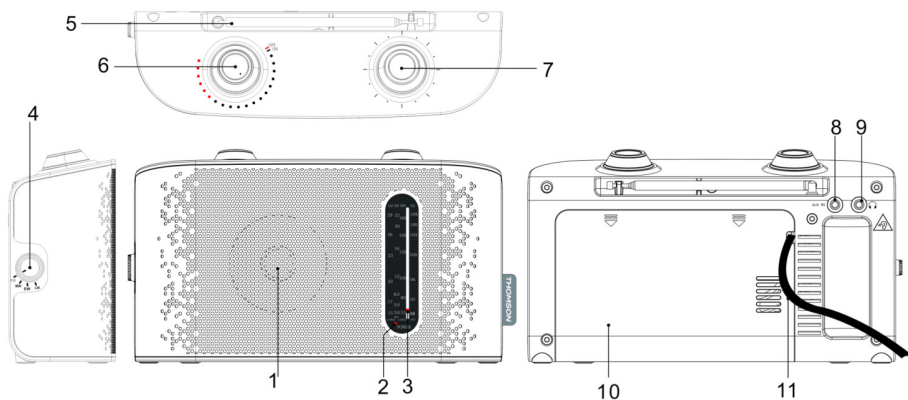


Coloque el aparato en la ubicación deseada y extienda el cable de alimentación. Inserte el cable en la toma de corriente y encienda el aparato si fuera aplicable.

## Alimentación por pilas

- Asegúrese de instalar las pilas observando la polaridad correcta para así evitar que se produzcan daños en el aparato. Retire siempre las pilas del aparato si no va a utilizarlo durante periodos prolongados, ya que, de lo contrario, podrían producirse fugas de ácido que acabarían dañándolo.
- Utilice siempre pilas de un mismo tipo. Nunca mezcle entre sí pilas de diferentes tipos.
- No deseche las pilas arrojándolas al fuego ni las deje expuestas a la luz solar directa o fuentes de calor por el estilo.
- Si el ácido que contienen las pilas llegara a entrar en contacto con los ojos o la piel, enjuague minuciosamente e inmediatamente la zona afectada con agua limpia y consulte a un médico.

## Ilustraciones y funciones de los botones



### Funciones de los botones:

1. Altavoz
2. Indicador luminoso de encendido
3. Barra de frecuencias de radio
4. Selector de bandas: 4 bandas: FM/SW/MW/LW
5. Barra de antena
6. Control del volumen (encendido/apagado)
7. Control de sintonización
8. Conexión para entrada aux.
9. Salida para auriculares
10. Tapa de la pila
11. Cable de CA (se guarda detrás de la tapa de las pilas)

### 1) Funcionamiento

- Saque el cable de CA que está detrás de la tapa de las pilas, y enchufe el cable (11) a una toma de corriente de CA de 230 V ~ 50 Hz.
- Gire el control de volumen (6) para encender la radio. Se encenderá la luz de potencia (2).
- Utilice el selector de banda (7) para seleccionar FM/SW/MW/LW

#### 4 bandas: vea la barra de frecuencias (4)

FM 87,5 ~ 108 MHz

SW 2,3 ~ 22 MHz

MW 522 ~ 1620 KHz

LW 144 ~ 290 KHz

- Gire el control de sintonización (7) y la barra de frecuencias (3) hasta la emisora que desee escuchar.
- Ajuste el nivel de sonido girando el control de volumen (6).
- Para apagar la radio, gire el volumen (6) a la posición "OFF".

### Barra de antena (5)

Durante la recepción de emisoras de FM/SW, mantenga la barra de antena siempre completamente extendida.

Si la señal es débil, cambie la posición de la antena hasta conseguir la señal más fuerte.

MW/LW: Si la señal es débil, cambie la posición de la radio hasta conseguir la señal más fuerte.

## Entrada aux. (8)

Reproduzca audio a través de un reproductor de MP3 (AUX-IN)

1. Utilice un cable con clavija de 3,5 mm (**no incluido**) para conectar un extremo al reproductor de MP3 y el otro extremo a la conexión de entrada de audio (8) de este aparato.
2. Utilice el reproductor de MP3 siguiendo las instrucciones del fabricante.

## Auriculares (9)

Puede conectar unos auriculares estéreo (no incluidos) equipados con conector de 3,5 mm y de una impedancia de 32 ohmios o superior a la salida para auriculares (9) del aparato. Al conectar unos auriculares al aparato, se desconectan automáticamente los altavoces.

### ADVERTENCIA: UTILIZACIÓN DE AURICULARES



Procure evitar la escucha prolongada de música a volúmenes excesivos mientras utiliza auriculares. Si le zumban los oídos, reduzca el volumen o deje de utilizar el aparato. La escucha de música a volúmenes excesivos puede llegar a dañar sus tímpanos y dañar parcialmente o de forma permanente su capacidad auditiva. Si nota dolor en los oídos, acuda a un médico.

## Cambiar las pilas

- Inserte 4 pilas de 1,5V, UM-2 tamaño "C", R14. Compruebe la polaridad (+ y – en los extremos de las pilas) y siga las instrucciones del diagrama que hay cerca del compartimento de las pilas. Cierre la tapa del compartimento.

NOTA: asegúrese de eliminar las pilas correctamente (consulte las normativas locales).

## Especificaciones básicas:

Consumo eléctrico:	0,5 W
230V CA ~ 50 Hz	
4 bandas:	Rango de frecuencias
FM 87,5 ~ 108 MHz	
SW 2,3 ~ 22 MHz	
MW 522 ~ 1620KHz	
LW 144 ~ 290KHz	
1,5V CC x 4, UM-2, tamaño "C", R14	

## Nota:



No tire los aparatos eléctricos o electrónicos a la basura normal.

- Llévelos a un punto de recogida para este material, ya que algunas
- piezas de estos aparatos pueden ser dañinos para la salud o el medio ambiente.

Para ahorrar energía, si el aparato cesa su actividad durante rato, se apagará y entrará en modo standby automáticamente. Se puede volver a encender mediante el selector de ENCENDIDO.

THOMSON es una marca comercial de TECHNICOLOR SA o sus afiliados usada por Bigben Interactive bajo licencia.



- Distancias mínimas alrededor del aparato para que haya suficiente ventilación: como mínimo 1 cm.
- La ventilación no debe obstaculizarse cubriendo los orificios de ventilación con objetos como periódicos, manteles, cortinas, etc.
- No deben colocarse sobre el aparato llamas abiertas, como velas encendidas.
- Deberán tenerse en cuenta los aspectos medioambientales al eliminar las pilas.
- Uso del aparato en climas tropicales o moderados.

Fabricado por BIGBEN INTERACTIVE SA

396, Rue de la Voyette

CRT2 - FRETIN

CS 90414

59814 LESQUIN Cedex - Francia

[www.bigben.eu](http://www.bigben.eu)

Fabricado en China



**bigben**

**Fabricant : Bigben Interactive FRANCE**

396, Rue de la Voyette, C.R.T. 2 Fretin,

CS 90414 - 59814 LESQUIN Cedex

**Bigben Interactive DEUTSCHLAND GmbH**

Walter Gropius Str. 28, 50126 Bergheim, Deutschland

**Bigben Interactive BELGIUM**

Avenue Ernest Solvay, 1480 Tubize, Belgique

**Bigben Interactive NEDERLAND b.v.**

Franciscusweg 249-3B, 1216 SG Hilversum, Nederland

**Bigben Interactive SPAIN S.L.**

C/ Musgo 5, 2ª planta, 28023 Madrid, Spain

**Bigben Interactive ITALIA s.r.l**

Corso Sempione 221, 20025 Legnano - MI, Italia

**FABRIQUÉ EN CHINE / MADE IN CHINA**

### HOTLINE

**FRANCE, du lundi au vendredi (sauf jours fériés) :**

9h00-19h00 ou [support@thomsonaudiovideo.eu](mailto:support@thomsonaudiovideo.eu)

**► N°Cristal 09 69 32 59 62**

APPEL NON SURTAXE

**DEUTSCHLAND, Montag bis Sonntag von 8:00 bis 24:00 Uhr**

**09001-84 30 44\*** [0,49€/Min. aus dem deutschen Festnetz, Anrufe aus allen

Mobilfunknetzen nicht möglich] oder [support@bigben-interactive.de](mailto:support@bigben-interactive.de)

\*Minderjährige müssen vorher einen Erziehungsberechtigten um Erlaubnis fragen.

**BELGIQUE / NEDERLAND, klantenservice@bigben-interactive.nl**

[customerservice@bigben-interactive.be](mailto:customerservice@bigben-interactive.be)

**ESPAÑA, [sat@bigbeninteractive.es](mailto:sat@bigbeninteractive.es)**

**ITALIA, [support@bigbeninteractive.it](mailto:support@bigbeninteractive.it)**

[www.bigben.eu](http://www.bigben.eu)

# THOMSON

IT

RT250

**RADIO PORTATILE FM/SW/MW/LW**



## **ISTRUZIONI D'USO**

PRIMA DI UTILIZZARE L'APPARECCHIO, LEGGERE PER INTERO IL PRESENTE MANUALE E CONSERVARLO PER CONSULTAZIONI FUTURE.

## Indice

---

Per iniziare	1	Funzionamento	
Avvertenze di sicurezza ed altre informazioni		Antenna ad asta (5)	
Manutenzione del prodotto	2	Aux-In (8)	5
Protezione dell'ambiente		Cuffie (9)	
Contenuto della confezione	3	Sostituzione delle batterie	
Alimentazione elettrica		Specifiche principali	
Autonomia batterie		Nota	6
Descrizione e funzioni principali	4		

## Per iniziare

- Estrarre l'apparecchiatura dalla confezione.
- Rimuovere tutti i materiali di imballaggio dal prodotto.
- Rimettere i materiali di imballaggio nella confezione o smaltirli in modo adeguato.

## Avvertenze di sicurezza ed altre informazioni

Leggere con attenzione tutte le istruzioni prima di utilizzare questo prodotto. La garanzia decade in caso di danni causati dalla mancata osservanza delle istruzioni.

### Sicurezza

#### Avvertenza



- Non rimuovere l'alloggiamento dell'apparecchiatura.
- Non lubrificare nessun componente dell'apparecchiatura.
- Non posizionare l'apparecchiatura sopra altri dispositivi elettrici.
- Tenere l'apparecchiatura lontana dalla luce solare diretta, da fiamme libere e da sorgenti di calore.
- Non guardare direttamente il raggio laser all'interno di questo apparecchio.
- Assicurarsi di poter sempre raggiungere facilmente il cavo di alimentazione, la spina o l'adattatore per scollegare l'apparecchio dall'alimentazione elettrica.

1. Leggere queste istruzioni.
2. Conservare queste istruzioni.
3. Rispettare tutte le avvertenze.
4. Seguire tutte le istruzioni.
5. Non utilizzare l'apparecchiatura vicino all'acqua.
6. Pulire solo con un panno asciutto.
7. Non ostruire le aperture di ventilazione. Installare in conformità con le istruzioni del produttore.
8. Non installare vicino a fonti di calore come radiatori, termosifoni, stufe o altri apparecchi (inclusi gli amplificatori) che producono calore.
9. Proteggere il cavo di alimentazione dall'essere calpestato o schiacciato, particolarmente in corrispondenza di spine, prese di corrente e del punto in cui esce dall'apparecchiatura.
10. Utilizzare solo accessori specificati dal produttore.
11. Utilizzare solo con il carrello, il supporto, il treppiede, la staffa od il tavolo specificati dal produttore o venduti con l'apparecchio. Se si usa un carrello, prestare attenzione quando si sposta l'insieme carrello/apparecchio per evitare il pericolo che si ribaltino.
12. Scollegare il dispositivo durante i temporali o se non viene utilizzato per lunghi periodi di tempo.



13. Per qualsiasi intervento di assistenza, rivolgersi a tecnici qualificati. L'assistenza è necessaria quando l'apparecchio ha subito in qualche modo dei danni, per esempio se il cavo di alimentazione o la spina sono danneggiati, se è stato versato del liquido o sono caduti degli oggetti dell'apparato, se l'apparecchio è stato esposto a pioggia o umidità, se non funziona normalmente o è caduto.
14. L'apparecchio non deve essere esposto a spruzzi o gocce d'acqua.
15. Non collocare sull'apparecchio eventuali fonti di pericolo (per esempio contenitori con liquidi, candele accese).
16. Quando per scollegare la tensione di rete si usa la spina o un accoppiatore, il dispositivo di disconnessione deve essere sempre comodo da raggiungere.
17. Assicurarsi che vi sia sufficiente spazio libero attorno al prodotto per la ventilazione.
18. Le batterie (batterie singole o pacco batterie) non devono essere esposte a calore eccessivo come luce solare diretta, fuoco o simili.

## Manutenzione del prodotto

1. Scollegare sempre l'apparecchio quando non in uso e prima della pulizia.
2. Non riprodurre musica a volume troppo elevato per evitare il rischio di danni all'udito e/o all'apparecchio stesso.
3. Non utilizzare l'apparecchio in condizioni di eccessiva umidità.
4. Scollegare sempre l'apparecchio dalla rete di alimentazione prima della pulizia. Pulire l'apparecchio con un panno morbido, umido e privo di lanugine. Non utilizzare detergenti abrasivi o caustici.

## Protezione dell'ambiente



Il prodotto è stato progettato e fabbricato con materiali e componenti di alta qualità che possono essere riciclati e riutilizzati.



Il prodotto contiene batterie che in base alla direttiva europea 2006/66/CE non possono essere smaltite assieme ai normali rifiuti domestici. Informarsi sulle normative locali relative alla raccolta differenziata delle batterie in quanto il loro corretto smaltimento permette di evitare conseguenze negative per l'ambiente e la salute.



Il simbolo del bidone della spazzatura barrato da una croce indica che il prodotto è soggetto alla direttiva europea 2002/96/CE. Si prega di informarsi sul sistema di raccolta differenziata per i rifiuti RAEE (prodotti elettrici ed elettronici). Attenersi alle normative locali e non smaltire i vecchi prodotti con i normali rifiuti domestici. Lo smaltimento corretto del prodotto aiuta a prevenire potenziali conseguenze negative per l'ambiente e la salute.



## Contenuto della confezione

Controllare e identificare il contenuto della confezione:

- Unità principale
- Cavo di alimentazione (dietro il vano batterie)
- Manuale d'uso

## Alimentazione elettrica

### ATTENZIONE



- Rischio di danneggiare il prodotto! Assicurarsi che la tensione di alimentazione corrisponda a quella indicata sull'etichetta sul retro.
- Rischio di scossa elettrica! Quando si stacca il cavo di alimentazione CA, afferrare la spina per estrarla dalla presa di corrente. Non tirare mai il cavo di alimentazione.
- Prima di collegare il cavo di alimentazione CA, accertarsi di aver eseguito tutti gli altri collegamenti.

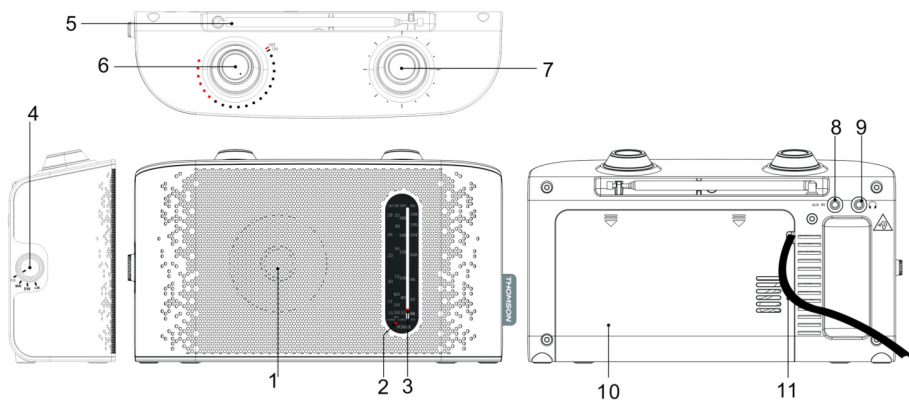


Collocare l'unità nella posizione desiderata e srotolare il cavo di alimentazione. Inserire il cavo nella presa di alimentazione e accendere l'interruttore, se applicabile.

## Autonomia batterie

- Assicurarsi che le batterie siano inserite correttamente per evitare di danneggiare l'apparecchio. Rimuovere le batterie quando l'apparecchio non sarà utilizzato per un lungo periodo, poiché ciò causerà la perdita di liquido dalle batterie e, dunque, danni all'apparecchio.
- Utilizzare batterie dello stesso tipo. Non usare tipi diversi di batterie contemporaneamente.
- Non gettare le batterie nel fuoco e non esporle al sole o a simili fonti di calore.
- Se il liquido contenuto nelle batterie entra in contatto con gli occhi o la pelle, lavare immediatamente e accuratamente l'area con acqua pulita e consultare un medico.

## Descrizione e funzioni principali



### Funzioni principali

1. Altoparlante
2. Spia di accensione
3. Barra delle frequenze radio
4. Selettore di banda: 4 bande (FM/SW/MW/LW)
5. Antenna ad asta
6. Manopola del volume (accensione/spegnimento)
7. Manopola della sintonizzazione
8. Presa Aux-In
9. Presa cuffie
10. Vano batterie
11. Cavo di alimentazione (dietro il vano batterie)

### 1) Funzionamento

- Svolgere il cavo di alimentazione dietro il vano batterie e collegare la spina (11) a una presa di corrente CA 230 V ~ 50 Hz.
- Ruotare la manopola del volume (6) per accendere la radio. La spia (2) si accenderà.
- Usare il selettore di banda (7) per selezionare FM/SW/MW/LW.

#### 4 bande: v. barra delle frequenze (4)

FM 87.5 ~ 108 MHz

SW 2.3 ~ 22 MHz

MW 522 ~ 1620 KHz

LW 144 ~ 290 KHz

- Ruotare la manopola della sintonizzazione (7), e la barra delle frequenze (3) si sposterà sulla stazione desiderata.
- Regolare il livello del volume ruotando il controllo del volume (6).
- Per spegnere la radio, ruotare il controllo del volume (6) fino alla posizione "OFF".

### Antenna ad asta (5)

Per la ricezione FM/SW, estendere completamente l'antenna ad asta.

Se il segnale è debole, regolare la posizione dell'antenna fino a ottenere un segnale più forte.

MW/LW: se il segnale è debole, regolare la posizione della radio fino a ottenere un segnale più forte.

## Aux-In (8)

Riproduzione audio da lettori MP3 (AUX-IN)

1. Collegare un'estremità del cavo audio 3,5 mm (**non fornito**) alla presa cuffie del lettore MP3, e l'altra estremità alla presa Aux-In (8) dell'apparecchio.
2. Usare il lettore MP3 come di consueto.

## Cuffie (9)

È possibile collegare delle cuffie stereo (non incluse) con jack da 3,5 mm e impedenza di 32 ohm o superiore alla presa cuffie (9). Quando si usano le cuffie, gli altoparlanti vengono scollegati automaticamente.

### AVVERTENZA! UTILIZZO DELLE CUFFIE



Evitare l'ascolto prolungato a un volume molto alto quando si usano le cuffie. Se si percepisce un ronzio nelle orecchie, abbassare il volume o spegnere l'apparecchio. Il volume eccessivo può causare danni ai timpani e deficit uditivi parziali o permanenti. Se si avverte dolore alle orecchie, contattare un medico.

## Sostituzione delle batterie

- Inserire 4 batterie da 1,5V, UM-2 "C", R14. Rispettare i simboli di polarità sulle estremità delle batterie (+ e -) e seguire le istruzioni riportate sul vano batterie. Chiudere il coperchio del vano batterie.

NOTA: smaltire le batterie in modo corretto (conformemente alle normative locali).

## Specifiche principali

Uscita:	0,5 W
230 V CA ~ 50 Hz	
4 bande:	Gamma di frequenza
FM 87.5 ~ 108 MHz	
SW 2.3 ~ 22 MHz	
MW 522 ~ 1620KHz	
LW 144 ~ 290KHz	
4 batterie da 1,5V CC, UM-2, "C", R14	

## Nota:



Non gettare gli apparecchi elettrici ed elettronici tra i rifiuti indifferenziati.

- Depositare gli apparecchi presso un apposito punto di raccolta.
- Alcuni componenti contenuti in questi apparecchi possono essere pericolosi per la salute e per l'ambiente.

Per risparmiare energia, quando l'unità non emette uscita audio per un certo periodo di tempo, l'unità passa automaticamente in modalità stand-by. Può essere riaccesa utilizzando il selettore di alimentazione.

THOMSON è un marchio registrato di TECHNICOLOR SA o dei suoi affiliati, utilizzato su licenza da Bigben Interactive.



- Lasciare intorno all'apparecchio uno spazio libero di almeno 1 cm per garantire una corretta ventilazione.
- Non ostruire le aperture di ventilazione con oggetti come giornali, tovaglie, tende, ecc.
- Non posizionare sull'apparecchio fonti di fiamme libere, ad esempio candele accese.
- Assicurarsi di smaltire le batterie nel rispetto dell'ambiente.
- Usare l'apparecchio in climi tropicali e/o temperati.

Prodotto da BIGBEN INTERACTIVE SA

396, Rue de la Voyette

CRT2 - FRETIN

CS 90414

59814 LESQUIN Cedex - Francia

[www.bigben.eu](http://www.bigben.eu)

Prodotto in Cina



**bigben**

**Fabricant : Bigben Interactive FRANCE**

396, Rue de la Voyette, C.R.T. 2 Fretin,

CS 90414 - 59814 LESQUIN Cedex

**Bigben Interactive DEUTSCHLAND GmbH**

Walter Gropius Str. 28, 50126 Bergheim, Deutschland

**Bigben Interactive BELGIUM**

Avenue Ernest Solvay, 1480 Tubize, Belgique

**Bigben Interactive NEDERLAND b.v.**

Franciscusweg 249-3B, 1216 SG Hilversum, Nederland

**Bigben Interactive SPAIN S.L.**

C/ Musgo 5, 2ª planta, 28023 Madrid, Spain

**Bigben Interactive ITALIA s.r.l**

Corso Sempione 221, 20025 Legnano - MI, Italia

**FABRIQUÉ EN CHINE / MADE IN CHINA**

### HOTLINE

**FRANCE, du lundi au vendredi (sauf jours fériés) :**

9h00-19h00 ou [support@thomsonaudiovideo.eu](mailto:support@thomsonaudiovideo.eu)

**► N°Cristal 09 69 32 59 62**

APPEL NON SURTAXE

**DEUTSCHLAND, Montag bis Sonntag von 8:00 bis 24:00 Uhr**

09001-84 30 44\* [0,49€/Min. aus dem deutschen Festnetz, Anrufe aus allen

Mobilfunknetzen nicht möglich] oder [support@bigben-interactive.de](mailto:support@bigben-interactive.de)

\*Minderjährige müssen vorher einen Erziehungsberechtigten um Erlaubnis fragen.

**BELGIQUE / NEDERLAND, klantenservice@bigben-interactive.nl**

customerservice@bigben-interactive.be

**ESPAÑA, sat@bigbeninteractive.es**

**ITALIA, support@bigbeninteractive.it**

[www.bigben.eu](http://www.bigben.eu)

# THOMSON

PT

RT250

**RÁDIO PORTÁTIL FM/SW/MW/LW**



## **INSTRUÇÕES DE FUNCIONAMENTO**

LEIA TODO O MANUAL DE UTILIZADOR ANTES DE TRABALHAR COM ESTA UNIDADE E GUARDE O FOLHETO PARA REFERÊNCIA FUTURA.

## Índice

---

Começar	1	Funcionamento	
Instruções de segurança		Antena (5)	
Cuidados com o produto	2	Entrada auxiliar (8)	5
Cuidados com o ambiente		Auscultadores (9)	
O que se encontra na caixa	3	Substituir as pilhas	
Alimentação		Especificações básicas	
Alimentação a pilhas		Nota	6
Diagrama e funções dos botões	4		

## Começar

- Retire o aparelho da caixa.
- Retire quaisquer materiais de empacotamento do produto.
- Coloque o material de empacotamento dentro da caixa e guarde-o ou elimine-o com segurança.

## Instruções de segurança

Leia e compreenda todas as instruções antes de usar este produto. Se ocorrerem danos causados pelo não seguimento das instruções, a garantia perde a sua validade.

### Segurança

#### Aviso

- Nunca retire a estrutura deste aparelho.
- Nunca lubrifique nenhuma peça deste aparelho.
- Nunca coloque este aparelho dentro de outro equipamento elétrico.
- Mantenha este aparelho afastado da luz direta do sol, chamas sem proteção ou calor.
- Nunca olhe para o raio laser dentro deste aparelho.
- Certifique-se de que acede facilmente ao fio da alimentação, ficha ou adaptador para desligar este aparelho da alimentação.



1. Leia estas instruções.
2. Guarde estas instruções.
3. Tenha atenção a todos os avisos.
4. Siga todas as instruções.
5. Não use este aparelho perto de água.
6. Limpe apenas com um pano seco.
7. Não bloqueie quaisquer aberturas de ventilação. Instale de acordo com as instruções do fabricante.
8. Não instale próximo de fontes de calor, tais como radiadores, registadores de calor, fornos ou outros aparelhos (incluindo amplificadores) que produzam calor.
9. Proteja o fio da alimentação para que não seja calcado ou esmagado, especialmente nas fichas, recetáculos e no ponto de onde saem do aparelho.
10. Use apenas acessórios especificados pelo fabricante.
11. Use apenas com o carrinho, suporte, tripé ou mesa especificados pelo fabricante ou vendidos com o aparelho. Quando usar um carrinho, tenha cuidado quando mover o carrinho/aparelho, para evitar lesões devido a quedas.
12. Desligue a ficha da tomada durante trovoadas ou quando não usar o aparelho durante um longo período de tempo.



13. Todas as reparações devem ser feitas por pessoal qualificado. São necessárias reparações quando o aparelho tiver sido danificado de alguma forma, tal como o fio da alimentação ou a ficha estiverem estragados, se derramarem líquidos ou caírem objetos no aparelho, o aparelho ter sido exposto à chuva ou humidade, não funcionar normalmente ou tiver caído.
14. O aparelho não deve ser exposto a pingos ou salpicos.
15. Não coloque quaisquer fontes perigosas em cima do aparelho (por ex., objetos cheios de líquido, velas acesas).
16. Quando usar a ficha da alimentação ou um acoplador para desligar o aparelho, este deverá permanecer pronto a ser utilizado.
17. Certifique-se de que tem espaço livre suficiente em redor do produto para a ventilação.
18. As pilhas (conjunto de pilhas ou pilhas instaladas) não devem ser expostas a calor em excesso, como luz solar direta, fogo ou algo semelhante.

## Cuidados com o produto

1. Retire sempre a ficha da tomada quando não usar o aparelho e antes de proceder à limpeza.
2. Não reproduza música com um nível de volume excessivo, pois podem ocorrer lesões auditivas ou danos no aparelho.
3. Não use esta unidade em condições de humidade.
4. Retire sempre a ficha da tomada antes de proceder à limpeza. Limpe o aparelho com um pano suave ligeiramente embebido em água e sem linho. Não use produtos abrasivos nem detergentes fortes.

## Cuidados com o ambiente



O seu produto foi criado e fabricado com materiais e componentes de alta qualidade, que podem ser reciclados e reutilizados.



O seu produto contém pilhas abrangidas pela Diretiva Europeia 2006/66/CE que não podem ser eliminadas juntamente com o lixo doméstico comum. Informe-se acerca das normas locais relativas à recolha em separado de pilhas, pois uma eliminação correta ajuda a prevenir consequências negativas para o ambiente e para a saúde humana.



Quando este símbolo de um caixote do lixo com uma cruz vier no produto, significa que o produto é abrangido pela Diretiva Europeia 2002/96/CE. Por favor, informe-se acerca do sistema de recolha em separado para produtos elétricos e eletrónicos. Aja de acordo com as regras locais e não elimine o seu produto antigo juntamente com o lixo doméstico comum. A eliminação correta do seu velho produto ajuda a prevenir potenciais consequências negativas para o ambiente e para a saúde humana.

## O que se encontra na caixa

Verifique e identifique o conteúdo da caixa:

- Unidade principal
- Fio AC (guardado atrás da porta das pilhas)
- Manual do utilizador

## Alimentação

### CUIDADO



- Risco de danos no produto! Certifique-se de que a voltagem da alimentação corresponde à voltagem impressa na etiqueta traseira.
- Risco de choque elétrico! Quando desliga a alimentação CA, retire sempre a ficha da tomada. Nunca puxe o fio.
- Antes de ligar o fio da alimentação CA, certifique-se de que completou todas as outras ligações.



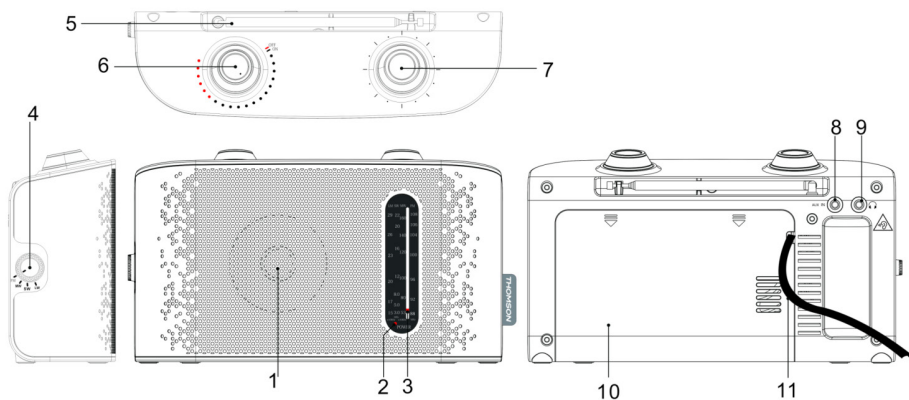
Coloque a unidade na posição desejada e desenrole o fio da alimentação. Insira a ficha na tomada e ligue, se aplicável.

## Alimentação a pilhas

- Certifique-se de que as pilhas são inseridas corretamente, para evitar danos no aparelho. Retire sempre as pilhas quando o aparelho não for utilizado durante um longo período de tempo, pois isso causa derrames nas pilhas e acaba por danificar o aparelho.
- Use pilhas do mesmo tipo. Nunca misture diferentes tipos de pilhas.
- Não atire as pilhas para o fogo, nem as exponha à luz direta do sol ou algo parecido.
- Se o líquido no interior das pilhas entrar em contacto com os seus olhos ou pele, então lave de imediato a área cuidadosamente com água limpa e consulte um médico.



## Diagrama e funções dos botões



### Função dos botões

1. Altitfalante
2. Indicador luminoso de ligado
3. Barra da frequência de rádio
4. Seletor da banda: 4 bandas: FM/SW/MW/LW
5. Antena
6. Controlo do volume (ligar/desligar)
7. Controlo da sintonização
8. Entrada auxiliar
9. Entrada dos auscultadores
10. Tampa do compartimento das pilhas
11. Fio AC (guardado atrás da tampa do compartimento das pilhas)

### 1) Funcionamento

- Liberte o fio AC por detrás da tampa do compartimento das pilhas e ligue o fio (11) a uma tomada AC 230V ~ 50 Hz.
- Rode o controlo do volume (6) para ligar o rádio. A luz de ligado (2) acende.
- Altere o seletor da banda (7) para selecionar FM/SW/MW/LW.

#### 4 bandas: Consulte a barra de frequência (4)

FM 87.5 ~ 108 MHz

SW 2.3 ~ 22 MHz

MW 522 ~ 1620 KHz

LW 144 ~ 290 KHz

- Rode o controlo da sintonização (7) e a barra de frequência (3) para selecionar a estação que deseja escutar.
- Ajuste o nível do som rodando o controlo do volume (6).
- Para desligar o rádio, rode o botão do volume (6) para a posição "OFF" (desligado).

### Antena (5)

Para a receção FM/SW, mantenha sempre a antena completamente esticada.  
Se o sinal for fraco, ajuste a antena até obter um sinal mais forte.

MW/LW: Se o sinal for fraco, ajuste a posição do rádio até obter um sinal mais forte.

## Entrada auxiliar (8)

Reproduzir áudio através do leitor de MP3 (Entrada auxiliar)

1. Usando uma ficha de 3,5 mm (**não fornecida**), ligue uma extremidade ao leitor de MP3 e a outra extremidade na entrada de áudio (8) nesta unidade.
2. Utilize o seu leitor de MP3 conforme indicado pelo fabricante.

## Auscultadores (9)

Pode ligar altifalantes estéreo (não incluídos) com ficha de 3,5 mm e uma impedância de 32 ohms ou superior, na entrada dos auscultadores (9). Quando usar auscultadores, os altifalantes são desligados automaticamente.

### AVISO: USAR AUSCULTADORES



Evite usar os auscultadores durante um longo período de tempo com o volume muito elevado. Se começar a ouvir zumbidos, reduza o volume ou desligue a unidade. Um volume excessivo pode dar origem a lesões auditivas ou uma perda de audição parcial ou permanente. Se sentir dores nos ouvidos, contacte um médico.

## Substituir as pilhas

- Insira 4 pilhas UM-2 "C" R14 de 1,5V. Verifique a polaridade (+ e – nas extremidades das pilhas) e siga as instruções na imagem perto do compartimento das pilhas. Feche a tampa do compartimento das pilhas.

NOTA: Certifique-se de que elimina as pilhas corretamente (consulte as normas locais).

## Especificações básicas

Saída:	0,5 W
230V AC, 50 Hz	
4 bandas:	Gama de frequências
FM 87.5 ~ 108 MHz	
SW 2.3 ~ 22 MHz	
MW 522 ~ 1620KHz	
LW 144 ~ 290KHz	
4 pilhas UM-2, "C", R14 de 1,5V DC	

## Nota:



Não deite fora os aparelhos elétricos e eletrônicos no caixote de lixo normal.

- Entregue-os no ponto de recolha.
- Algumas partes deste aparelho podem ser perigosas para a saúde e para o ambiente.

De modo a poupar energia quando a unidade não emitir som durante algum tempo, a unidade entra automaticamente no modo de espera. Pode ligá-la usando novamente o botão da energia.

THOMSON é uma marca comercial da TECHNICOLOR SA ou dos seus afiliados, usada sob licença pela Bigben Interactive.



- A distância mínima em redor do aparelho, para haver uma ventilação suficiente, é de 1 cm.
- A ventilação não deverá ser obstruída por itens como jornais, toalhas, cortinas, etc.
- Não coloque fontes de chamas sem proteção, como velas acesas, em cima do aparelho.
- Elimine as pilhas, respeitando as normas de proteção do ambiente.
- Use o aparelho em climas tropicais e/ou moderados.

Fabricado por BIGBEN INTERACTIVE SA

396, Rue de la Voyette

CRT2 - FRETIN

CS 90414

59814 LESQUIN Cedex - França

[www.bigben.eu](http://www.bigben.eu)

Fabricado na China



**bigben**

**Fabricant : Bigben Interactive FRANCE**

396, Rue de la Voyette, C.R.T. 2 Fretin,

CS 90414 - 59814 LESQUIN Cedex

**Bigben Interactive DEUTSCHLAND GmbH**

Walter Gropius Str. 28, 50126 Bergheim, Deutschland

**Bigben Interactive BELGIUM**

Avenue Ernest Solvay, 1480 Tubize, Belgique

**Bigben Interactive NEDERLAND b.v.**

Franciscusweg 249-3B, 1216 SG Hilversum, Nederland

**Bigben Interactive SPAIN S.L.**

C/ Musgo 5, 2ª planta, 28023 Madrid, Spain

**Bigben Interactive ITALIA s.r.l**

Corso Sempione 221, 20025 Legnano - MI, Italia

**FABRIQUÉ EN CHINE / MADE IN CHINA**

### HOTLINE

**FRANCE, du lundi au vendredi (sauf jours fériés) :**

9h00-19h00 ou [support@thomsonaudiovideo.eu](mailto:support@thomsonaudiovideo.eu)

**► N°Cristal 09 69 32 59 62**

APPEL NON SURTAXE

**DEUTSCHLAND, Montag bis Sonntag von 8:00 bis 24:00 Uhr**

**09001-84 30 44\*** [0,49€/Min. aus dem deutschen Festnetz, Anrufe aus allen

Mobilfunknetzen nicht möglich] oder [support@bigben-interactive.de](mailto:support@bigben-interactive.de)

\*Minderjährige müssen vorher einen Erziehungsberechtigten um Erlaubnis fragen.

**BELGIQUE / NEDERLAND, klantenservice@bigben-interactive.nl**

[customerservice@bigben-interactive.be](mailto:customerservice@bigben-interactive.be)

**ESPAÑA, sat@bigbeninteractive.es**

**ITALIA, support@bigbeninteractive.it**

[www.bigben.eu](http://www.bigben.eu)

# THOMSON

DE

RT250

## TRAGBARES FM/SW/MW/LW-RADIO



### BEDIENUNGSANLEITUNG

BITTE LESEN SIE DIESE BETRIEBSANLEITUNG VOR GEBRAUCH  
DES PRODUKTES SORGFÄLTIG DURCH UND BEWAHREN SIE  
SIE ANSCHLIESSEND ZU NACHSCHLAGEZWECKEN AUF.

## Inhalt

---

Erste Schritte	1	Betrieb	
Sicherheit und Hinweise		Stabantenne (5)	5
Produktpflege	2	Aux-In (8)	
Umweltschutz		Kopfhörer (9)	
Packungsinhalt	3	Auswechseln der Batterie	
Stromversorgung		Grundlegende technische Daten:	
Batteriestrom		Anmerkung	6
Schaubild und grundlegende Funktionen	4		

## Erste Schritte

- Nehmen Sie das Gerät aus dem Karton.
- Sämtliches Verpackungsmaterial vom Produkt entfernen.
- Verpackungsmaterial im Karton aufbewahren oder sicher entsorgen.

## Sicherheit und Hinweise

Alle Anweisungen vor Benutzung des Produkts lesen und nachvollziehen. Treten Schäden aufgrund von Nichtbeachtung der Anweisungen auf, wird die Garantie gegenstandslos.

### Sicherheit

#### Warnhinweise

- Niemals das Gehäuse des Geräts entfernen.
- Niemals Teile des Geräts mit Schmiermittel behandeln.
- Niemals das Gerät auf anderen elektrischen Vorrichtungen aufstellen.
- Gerät vor direkter Sonneneinstrahlung, offenen Flammen und Hitze schützen.
- Niemals in den Laserstrahl im Inneren des Geräts blicken.
- Stets einfachen Zugang zu Stromkabel, Netzstecker und Netzadapter sicherstellen, damit das Gerät vom Strom getrennt werden kann.



1. Anweisungen lesen.
2. Anweisungen aufbewahren.
3. Alle Warnungen beachten.
4. Alle Anweisungen befolgen.
5. Gerät nicht in der Nähe von Wasser verwenden.
6. Nur mit einem trockenen Tuch reinigen.
7. Lüftungsöffnungen nicht blockieren. Gemäß den Angaben des Herstellers aufstellen.
8. Nicht in der Nähe von Wärmequellen aufstellen, wie Heizkörper, Heizlüfter, Öfen oder anderen Geräten (einschließlich Verstärker), die Wärme erzeugen.
9. Stromkabel vor Belastungen durch Quetschen und Einklemmen schützen, insbesondere an Steckern, Mehrfachsteckdosen und den Austrittsstellen aus dem Gerät.
10. Erweiterungen/Zubehör nur wie vom Hersteller angegeben verwenden.
11. Nur in Verbindung mit Rollwagen, Ständern, Stativen, Halterungen oder Tischen verwenden, die vom Hersteller angegeben wurden oder mit dem Gerät verkauft werden. Bei Verwendung eines Rollwagens ist Vorsicht beim Verschieben des Wagens/Geräts geboten, um Verletzungen durch umfallende Teile zu verhindern.
12. Bei Gewitter oder längerer Nichtbenutzung Gerät vom Netzstrom trennen.



13. Service-Reparaturen nur von qualifiziertem Fachpersonal durchführen lassen. Eine Service-Reparatur ist nötig, wenn das Gerät in irgendeiner Weise beschädigt wurde, z. B. bei Schäden an Stromkabel oder Netzstecker, nach dem Verschütten von Flüssigkeiten über dem Gerät, nach dem Aufprall von Objekten auf dem Gerät, nach Kontakt mit Regen oder Feuchtigkeit, bei nicht ordnungsgemäßer Funktionsweise oder nach dem Herunterfallen des Geräts.
14. Das Gerät darf keinen Tropfen oder Spritzern ausgesetzt werden.
15. Keine Gefahrenquellen (z. B. mit Flüssigkeit gefüllte Objekte, brennende Kerzen) auf das Gerät stellen.
16. Wenn eine Wandsteckdose oder ein Geräteadapter zum Anschluss des Geräts verwendet wird, muss dieser Anschluss stets zugänglich bleiben.
17. Um das Produkt herum muss genügend Freiraum zur Luftzirkulation bleiben.
18. Batterien (integrierte Akkupacks oder Batterien) dürfen keiner übermäßigen Hitze ausgesetzt werden, wie Sonneneinstrahlung, offenes Feuer o. Ä.

## Produktpflege

1. Das Gerät muss stets von der Steckdose getrennt werden, wenn es nicht in Betrieb ist oder gereinigt werden soll.
2. Musik nicht mit übermäßiger Lautstärke hören, da dies dem Gehör und/oder dem Gerät schaden kann.
3. Gerät nicht im nassen oder feuchten Zustand verwenden.
4. Gerät vor der Reinigung stets von der Netzstromversorgung trennen. Gerät mit einem weichen, feuchten, fusenfreien Tuch reinigen. Keine Scheuermittel oder aggressiven Reinigungsmittel verwenden.

## Umweltschutz



Das Produkt wurde mit qualitativ hochwertigen Werkstoffen und Komponenten konzipiert und hergestellt, die recycelt und wiederverwendet werden können.



Ihr Produkt enthält Batterien, für die die europäische Richtlinie 2006/66/EG gilt und die nicht mit den normalen Haushaltsabfällen entsorgt werden dürfen. Bitte informieren Sie sich über die örtlichen Vorschriften bezüglich der getrennten Sammlung von Batterien, da eine ordnungsgemäße Entsorgung dazu beiträgt, Umweltschäden zu verhindern und Ihre Gesundheit zu schützen.



Dieses Symbol einer durchgestrichenen Mülltonne auf Rädern auf einem Produkt weist daraufhin, dass für das Produkt die europäische Richtlinie 2002/96/EG gilt. Bitte informieren Sie sich über das örtliche Abfalltrennsystem für elektrische und elektronische Produkte. Bitte richten Sie sich nach den in Ihrer Region geltenden Vorschriften für die Abfalltrennung und entsorgen Sie Ihre alten Produkte nicht mit Ihren normalen Haushaltsabfällen. Die Entsorgung alter Produkte hilft, Umweltschäden zu verhindern und Ihre Gesundheit zu schützen.



## Packungsinhalt

Folgender Verpackungsinhalt ist enthalten:

- Hauptgerät
- AC-Kabel (hinter der Batteriefachabdeckung zu finden)
- Bedienungsanleitung

## Stromversorgung



### VORSICHT

- Risiko eines Produktschadens! Die Stromspannung muss der Spannungsangabe auf dem Rückseitenetikett entsprechen.
- Risiko eines Stromschlags! Beim Trennen des Wechselstromkabels stets den Stecker aus der Steckdose ziehen. Niemals am Kabel ziehen.
- Vor dem Einstecken des Wechselstromkabels überprüfen, dass alle anderen Anschlüsse verbunden sind.

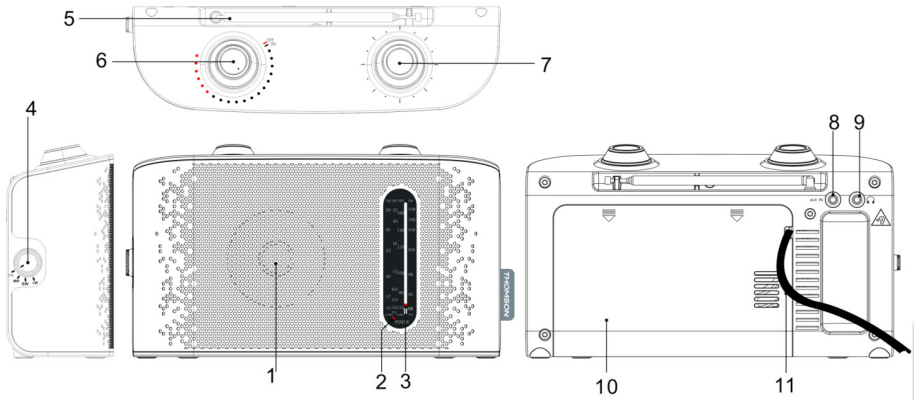


Gerät am gewünschten Ort aufstellen und Stromkabel abwickeln. Kabelstecker in die Steckdose stecken und Gerät anschalten.

## Batteriestrom

- Achten Sie darauf, die Batterien korrekt herum einzulegen, um Beschädigungen am Gerät zu vermeiden. Entfernen Sie die Batterien immer, wenn das Gerät voraussichtlich längere Zeit nicht benutzt wird. Batterien können auslaufen und folglich Ihr Gerät beschädigen.
- Benutzen Sie Batterien des gleichen Typs. Benutzen Sie niemals unterschiedliche Batterietypen zusammen.
- Batterien nicht in Feuer werfen oder Sonnenstrahlung und dergleichen aussetzen.
- Falls die in den Batterien enthaltene Flüssigkeit mit Augen oder Haut in Berührung kommt, spülen Sie den Bereich sofort und gründlich mit klarem Wasser und suchen Sie einen Arzt auf.

## Schaubild und grundlegende Funktionen



### Grundlegende Funktionen:

1. Lautsprecher
2. Betriebsleuchte
3. Radiofrequenz-Balken
4. Frequenzbereichswähler 4 Frequenzbereiche — FM/SW/MW/LW
5. Stabantenne
6. Lautstärkereglер (Ein/Aus)
7. Tuning-Regler
8. Aux-in-Buchse
9. Kopfhörerbuchse
10. Batteriefachabdeckung
11. AC-Netzkabel (hinter der Batteriefachabdeckung zu finden)

### 1) Betrieb

- Lösen Sie das AC-Netzkabel hinter der Batteriefachabdeckung und verbinden Sie das Kabel (11) mit einer AC 230 V ~ 50 Hz-Steckdose.
- Drehen Sie den Lautstärkereglер (6), um das Radio einzuschalten. Die Betriebsleuchte (2) schaltet sich ein.
- Stellen Sie den Frequenzbereichswähler (7) auf den gewünschten Frequenzbereich: FM/SW/MW/LW.

#### 4 Frequenzbereiche: siehe Frequenzbalken (4)

FM 87,5 ~ 108 MHz

SW 2,3 ~ 22 MHz

MW 522 ~ 1.620 kHz

LW 144 ~ 290 kHz

- Drehen Sie den Tuning-Regler (7) und den Frequenzbalken (3), um den Sender einzustellen, den Sie hören möchten.
- Stellen Sie die Lautstärke durch Drehen des Lautstärkereglers (6) ein.
- Um das Radio auszuschalten, stellen Sie den Lautstärkereglер (6) auf die „OFF“ Position.



## Stabantenne (5)

Für den Empfang von FM/SW-Sendern muss die Stabantenne immer vollständig ausgezogen sein.

Wenn das Empfangssignal schwach ist, passen Sie die Ausrichtung der Antenne an, bis Sie das stärkste Signal erhalten.

MW/LW: Wenn das Signal schwach ist, stellen Sie das Radio um, bis Sie das stärkste Signal erhalten.

## Aux-In (8)

Audiowiedergabe über MP3-Player (AUX-IN)

1. Verbinden Sie das eine Ende eines 3,5-mm-Klinkenkabels (**nicht inbegriffen**) mit dem MP3-Player und das andere Ende mit der Audio-in-Buchse (8) dieses Gerätes.
2. Bedienen Sie Ihren MP3-Player gemäß der Anleitungen Ihres Herstellers.

## Kopfhörer (9)

Sie können einen Stereokopfhörer (nicht inbegriffen) mit einem 3,5-mm-Klinkenstecker und einer Impedanz von 32 Ohm oder mehr mit der Kopfhörerbuchse (9) verbinden. Wenn Sie Kopfhörer benutzen, ist der Lautsprecher automatisch deaktiviert.

### WARNUNG: BENUTZUNG VON KOPFHÖRERN



Bitte vermeiden Sie über längere Zeit bei hoher Lautstärke Kopfhörer zu benutzen. Wenn Sie ein Klingeln in den Ohren vernehmen, stellen Sie das Gerät leiser oder schalten Sie es aus. Eine zu hohe Lautstärke kann Ihr Trommelfell schädigen und zu zeitweiligen oder dauerhaften Hörschäden führen. Wenn Ihre Ohren schmerzen, wenden Sie sich bitte an einen Arzt.

## Auswechseln der Batterie

- Legen Sie 4 x 1,5V, UM-2 Größe „C“, R14-Batterien ein. Achten Sie dabei auf die korrekte Polarität gemäß der Abbildung in der Nähe des Batteriefachs. Bringen Sie die Batteriefachabdeckung an.

HINWEIS: Achten Sie bitte darauf, die Batterien ordnungsgemäß zu entsorgen (siehe regionale Vorschriften).

## Grundlegende technische Daten:

Ausgangsleistung:	0,5 W
230V AC ~ 50 Hz	
4 Frequenzbereiche:	Frequenzbereich
FM 87,5 ~ 108 MHz	
SW 2,3 ~ 22 MHz	
MW 522 ~ 1.620 kHz	
LW 144 ~ 290 kHz	
1,5 V DC x 4, UM-2, Größe „C“, R14	

## Anmerkung:



Bitte entsorgen Sie elektrische und elektronische Geräte nicht in den Hausmüll.

- Bringen Sie sie zu einer entsprechenden Sammelstelle.
- Einige Komponenten in diesen Geräten können gesundheits- und umweltschädlich sein.

Zum Energiesparen schaltet das Gerät automatisch in Stand-by, wenn für eine gewisse Zeit keine Audio-Wiedergabe erfolgt. Es kann durch Verwendung des POWER-Schalters wieder eingeschaltet werden.

THOMSON ist eine Handelsmarke von TECHNICALOR SA und seinen Tochtergesellschaften und wird von Bigben Interactive unter Lizenz verwendet.



- Der Mindestabstand für eine ausreichende Belüftung um das Gerät herum beträgt 1 cm.
- Die Luftzirkulation sollte nicht beeinträchtigt und nicht von Gegenständen, wie z. B. Zeitungen, Tischdecken, Vorhängen usw., bedeckt werden.
- Es dürfen keine offenen Flammen, wie z. B. brennende Kerzen, auf dieses Gerät gestellt werden.
- Bei der Entsorgung von Batterien sollten ökologische Aspekte beachtet werden.
- Die Benutzung des Gerätes in tropischen und/oder gemäßigten Klimata.

Hergestellt von BIGBEN INTERACTIVE SA

396, Rue de la Voyette

CRT2 - FRETIN

CS 90414

59814 LESQUIN Cedex - Frankreich

[www.bigben.eu](http://www.bigben.eu)

Hergestellt in China



**bigben**

**Fabricant : Bigben Interactive FRANCE**

396, Rue de la Voyette, C.R.T. 2 Fretin,

CS 90414 - 59814 LESQUIN Cedex

**Bigben Interactive DEUTSCHLAND GmbH**

Walter Gropius Str. 28, 50126 Bergheim, Deutschland

**Bigben Interactive BELGIUM**

Avenue Ernest Solvay, 1480 Tubize, Belgique

**Bigben Interactive NEDERLAND b.v.**

Franciscusweg 249-3B, 1216 SG Hilversum, Nederland

**Bigben Interactive SPAIN S.L.**

C/ Musgo 5, 2ª planta, 28023 Madrid, Spain

**Bigben Interactive ITALIA s.r.l**

Corso Sempione 221, 20025 Legnano - MI, Italia

**FABRIQUÉ EN CHINE / MADE IN CHINA**

### HOTLINE

**FRANCE, du lundi au vendredi (sauf jours fériés) :**

9h00-19h00 ou [support@thomsonaudiovideo.eu](mailto:support@thomsonaudiovideo.eu)

**► N°Cristal 09 69 32 59 62**

APPEL NON SURTAXE

**DEUTSCHLAND, Montag bis Sonntag von 8:00 bis 24:00 Uhr**

**09001-84 30 44\*** [0,49€/Min. aus dem deutschen Festnetz, Anrufe aus allen

Mobilfunknetzen nicht möglich] oder [support@bigben-interactive.de](mailto:support@bigben-interactive.de)

\*Minderjährige müssen vorher einen Erziehungsberechtigten um Erlaubnis fragen.

**BELGIQUE / NEDERLAND, [klantenservice@bigben-interactive.nl](mailto:klantenservice@bigben-interactive.nl)**

[customerservice@bigben-interactive.be](mailto:customerservice@bigben-interactive.be)

**ESPAÑA, [sat@bigbeninteractive.es](mailto:sat@bigbeninteractive.es)**

**ITALIA, [support@bigbeninteractive.it](mailto:support@bigbeninteractive.it)**

**[www.bigben.eu](http://www.bigben.eu)**

# THOMSON

NL

RT250

## DRAAGBARE FM/SW/MW/LW-RADIO



### VEILIGHEIDSINSTRUCTIES

LEES DEZE GEBRUIKSAANWIJZING VOLLEDIG DOOR  
ALVORENS DEZE EENHEID TE BEDIENEN, EN BEWAAR DIT  
BOEKJE VOOR UW ADMINISTRATIE.

## Inhoud

---

Aan de slag	1	Werking	
Veiligheidsvoorschriften		Staafantenne (5)	
Uw product op de juiste manier gebruiken	2	Aux-in (8)	5
Houd rekening met het milieu		Koptelefoon (9)	
Inhoud van de verpakking	3	De batterijen vervangen	
Vermogen		Technische gegevens	
Batterijvermogen		Let op	6
Beschrijving van de onderdelen	4		

## Aan de slag

- Haal het toestel uit de doos.
- Verwijder al het verpakkingsmateriaal van het product.
- Plaats het verpakkingsmateriaal in de doos en bewaar of verwijder het op een correcte en veilige manier.

## Veiligheidsvoorschriften

Lees en begrijp alle instructies voordat u dit product in gebruik neemt. De garantie is ongeldig voor schade die wordt veroorzaakt door het negeren van de instructies.

### Veiligheid

#### Waarschuwing



- Verwijder nooit de behuizing van dit apparaat.
- Smeer nooit een onderdeel van dit apparaat.
- Plaats dit apparaat nooit op andere elektrische apparaten.
- Houd dit apparaat uit de buurt van direct zonlicht, open vlammen of warmte.
- Kijk nooit in de laserstraal binnenin dit apparaat.
- Zorg dat het snoer, stekker of adapter altijd eenvoudig bereikbaar zijn zodat u het apparaat indien nodig snel van de voeding kunt ontkoppelen.

1. Lees deze gebruiksaanwijzing.
2. Bewaar deze gebruiksaanwijzing.
3. Houd rekening met alle waarschuwingen.
4. Bevolg alle instructies.
5. Gebruik dit apparaat niet in de buurt van water.
6. Maak het apparaat alleen schoon met een droge doek.
7. Zorg dat de ventilatieopeningen niet worden geblokkeerd. Installeer het apparaat volgens de instructies van de fabrikant.
8. Installeer het apparaat niet in de buurt van warmtebronnen zoals radiatoren, warmteafvoeren, kachels of andere warmteproducerende apparaten (waaronder versterkers).
9. Bescherm het snoer tegen knikken, vooral bij de stekker, het stopcontact en het punt waar het snoer uit het apparaat komt, en zorg dat er niet over het snoer gelopen kan worden.
10. Gebruik alleen hulpstukken/accessoires die door de fabrikant zijn aanbevolen.
11. Gebruik het apparaat alleen met de wagen, standaard, driepoot, beugel of tafel die door de fabrikant wordt aangegeven of die samen met het apparaat wordt verkocht. Wanneer een wagen wordt gebruikt, wees voorzichtig wanneer u de wagen met het geïnstalleerde apparaat verplaatst om letsel veroorzaakt door het omvallen van het apparaat te voorkomen.
12. Haal de stekker uit het stopcontact tijdens onweer of als u het apparaat gedurende een lange periode niet zult gebruiken.



13. Laat alle reparaties door een vakbekwame reparateur uitvoeren. Reparaties zijn nodig als het apparaat beschadigd is, bijv. als het snoer of de stekker beschadigd is, als er vloeistoffen of voorwerpen in het apparaat zijn terechtgekomen, als het apparaat aan regen of vocht is blootgesteld, niet normaal functioneert of als het is gevallen.
14. Stel het apparaat niet bloot aan drup- of spatwater.
15. Plaats geen voorwerpen die gevaar kunnen opleveren op het apparaat (bijv. met water gevulde vazen, aangestoken kaarsen).
16. Wanneer de netstekker of connector als stroomonderbreker wordt gebruikt, moet deze stroomonderbreker gemakkelijk te bedienen zijn.
17. Zorg voor voldoende vrije ruimte rondom het product voor een goede ventilatie.
18. Stel batterijen (geïnstalleerde accu's of batterijen) nooit bloot aan overmatige warmte zoals zonlicht, vuur, etc.

## Uw product op de juiste manier gebruiken

1. Trek altijd de stekker uit het stopcontact als het apparaat niet wordt gebruikt en vóór reiniging.
2. Speel geen muziek af op een zeer hoog volume, dit kan gehoorbeschadiging of schade aan het apparaat veroorzaken.
3. Gebruik dit toestel niet in een vochtige of natte omgeving.
4. Haal altijd de stekker uit het stopcontact voordat u het apparaat schoonmaakt. Maak het apparaat schoon met een zachte, vochtige en pluisvrije doek. Gebruik geen oplosmiddelen of agressieve schoonmaakmiddelen.

## Houd rekening met het milieu



Uw product is ontworpen en gemaakt met hoogwaardige materialen en componenten die gerecycled en opnieuw gebruikt kunnen worden.



Uw product bevat batterijen die onder de Europese Richtlijn 2006/66/EG vallen en niet met het gewone huisafval weggegooid mogen worden. Vraag uw gemeente om advies over hoe batterijen op een juiste manier weg te gooien. Een juiste verwijdering helpt negatieve gevolgen voor het milieu en de menselijke gezondheid te voorkomen.



Als dit 'doorgekruiste vuilnisbak'-symbool op een product is vermeld, geeft dit aan dat het product onder de Europese richtlijn 2002/96/EG valt. Informeer u over het inzamelsysteem voor elektrische en elektronische producten dat in uw gemeente van kracht is. Verwijder uw afgedankt product in overeenstemming met de lokale wetgeving en gooi het niet met uw normale huisafval weg. Door te zorgen voor een juiste verwijdering van uw afgedankt product helpt u mogelijke negatieve gevolgen voor het milieu en de menselijke gezondheid te voorkomen.



## Inhoud van de verpakking

Controleer en identificeer de inhoud van uw verpakking:

- Toestel
- AC-snoer (achter batterijdeksel opgeborgen)
- Gebruiksaanwijzing

## Vermogen

### OPGELET



- Risico op schade aan het product! Zorg dat de netspanning overeenstemt met de spanning die op het zwarte label is vermeld.
- Risico op een elektrische schok! Haal altijd de stekker uit het stopcontact door de stekker vast te houden en eruit te halen, en nooit door aan het snoer te trekken.
- Voordat u de stekker in het stopcontact steekt, controleer of alle andere aansluitingen gemaakt zijn.

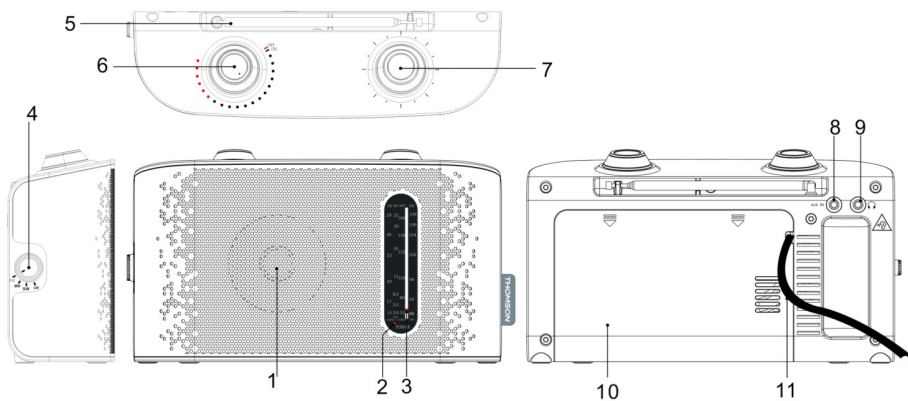


Plaats het toestel in de gewenste positie en wikkel het snoer af. Steek de stekker in het stopcontact en, indien gewenst, schakel het toestel in.

## Batterijvermogen

- Zorg dat de batterijen juist worden geïnstalleerd om schade aan het apparaat te vermijden. Verwijder altijd de batterijen wanneer u het apparaat gedurende een lange periode niet zult gebruiken, om lekkage van de batterijen en eventuele schade aan uw toestel te vermijden.
- Gebruik batterijen van hetzelfde type. Gebruik nooit verschillende soorten batterijen tegelijkertijd.
- Gooi geen batterijen in vuur of stel ze niet bloot aan direct zonlicht of een andere warmtebron.
- Als de vloeistof binnenin de batterijen in aanraking komen met de ogen of huid, was de aangetaste zone onmiddellijk en zorgvuldig met schoon water en raadpleeg een arts.

## Beschrijving van de onderdelen



### Voornaamste onderdelen:

1. Luidspreker
2. Aan/uit-controlelampje
3. Radiofrequentiebalk
4. Bandkiezer: 4 banden — FM/SW/MW/LW
5. Staafantenne
6. Volumeregelaar (Aan/Uit)
7. Afstemregelaar
8. Aux-in aansluiting
9. Koptelefoonaansluiting
10. Batterijdeksel
11. AC-snoer (achter batterijdeksel opgeborgen)

### 1) Werking

- Haal het AC-snoer uit het batterijvak en steek de stekker van het snoer (11) in een AC 230V ~ 50 Hz stopcontact.
- Draai aan de volumeregelaar (6) om de radio aan te zetten. Het Aan/uit-controlelampje (2) brandt.
- Schakel de bandkiezer (4) om FM/SW/MW/LW te selecteren.

#### 4 banden: zie frequentiebalk (4)

FM 87.5 ~ 108 MHz

SW 2.3 ~ 22 MHz

MW 522 ~ 1620 KHz

LW 144 ~ 290 KHz

- Draai aan de afstemregelaar (7) en de frequentiebalk (3) om uw gewenst radiostation te selecteren.
- Pas het geluidsniveau aan door aan de volumeregelaar (6) te draaien.
- Om de radio uit te zetten, draai de volumeregelaar (6) naar de stand "OFF" (UIT).

### Staafantenne (5)

Voor de ontvangst van FM/SW-stations, houd de staafantenne altijd volledig uitgetrokken.

Als het signaal zwak is, pas de positie van de antenne aan totdat u het sterkste signaal krijgt.

MW/LW: Als het signaal zwak is, pas de positie van de radio aan totdat u het sterkste signaal krijgt.

## Aux-in (8)

Audio via MP3-speler (AUX-IN) afspelen

1. Met behulp van een 3,5mm audiokabel (**niet meegeleverd**), sluit één uiteinde aan op de MP3-speler en het ander uiteinde op de Aux-in aansluiting (8) van dit toestel.
2. Bedien uw MP3-speler zoals vermeld in de relevante gebruiksaanwijzing.

## Koptelefoon (9)

U kunt een stereo-koptelefoon (niet meegeleverd) met een 3,5 mm stekker en een impedantie van minstens 32 ohm met de koptelefoonaansluiting (9) verbinden. Als de koptelefoon aangesloten is, worden de luidsprekers automatisch uitgeschakeld.

### WAARSCHUWING: EEN KOPTELEFOON GEBRUIKEN



Als u een koptelefoon gebruikt, luister niet gedurende een lange periode op een zeer hoog volume. Als uw oren suizen, verlaag het volume of schakel uw toestel uit. Een te hoog volume kan uw trommelvlies beschadigen en tijdelijke of permanente gehoorverlies veroorzaken. Als uw oren pijn doen, raadpleeg een arts.

## De batterijen vervangen

- Installeer 4 x 1,5V, UM-2 "C", R14 batterijen. Controleer de polariteit (+ en - tekens op de batterij) en volg de aanwijzingen op het schema in de buurt van het batterijvak. Sluit het batterijdeksel.

OPMERKING: Gooi de gebruikte batterijen op een juiste manier weg (zie uw lokale wetgeving).

## Technische gegevens:

Uitvoer:	0,5 W
230V AC ~ 50 Hz	
4 banden:	Frequentiebereik
FM 87.5 ~ 108 MHz	
SW 2.3 ~ 22 MHz	
MW 522 ~ 1620KHz	
LW 144 ~ 290KHz	
1,5V DC x 4, UM-2, "C", R14	



## Let op:



Gooi elektrische en elektronische apparaten niet in een normale vuilnisbak.

- Breng ze naar een verzamelpunt.
- Sommige onderdelen in deze apparatuur kunnen gevaarlijk zijn voor de gezondheid en het milieu.

Het apparaat gaat automatisch in stand-by na een bepaalde periode van inactiviteit om energie te besparen. U kunt het apparaat opnieuw inschakelen met behulp van de AAN/UIT-knop.

THOMSON is een handelsmerk van TECHNICOLOR SA of zijn partnerbedrijven en wordt gebruikt onder licentie van Bigben Interactive.



- De minimale vrije ruimte rondom het apparaat voor voldoende ventilatie dient 1cm te bedragen.
- Belemmer de ventilatie niet door het afdekken van de ventilatieopeningen met voorwerpen zoals een krant, tafelkleed, gordijn, etc.
- Plaats geen voorwerpen met open vlam, zoals aangestoken kaarsen, op het apparaat.
- Voer de batterij op een milieuvriendelijke manier af.
- Gebruik het apparaat in een tropisch en / of gematigd klimaat.

Geproduceerd door BIGBEN INTERACTIVE SA

396, Rue de la Voyette

CRT2 – FRETIN

CS 90414

59814 LESQUIN Cedex – Frankrijk

[www.bigben.eu](http://www.bigben.eu)

Gemaakt in China



**bigben**

**Fabricant : Bigben Interactive FRANCE**

396, Rue de la Voyette, C.R.T. 2 Fretin,

CS 90414 - 59814 LESQUIN Cedex

**Bigben Interactive DEUTSCHLAND GmbH**

Walter Gropius Str. 28, 50126 Bergheim, Deutschland

**Bigben Interactive BELGIUM**

Avenue Ernest Solvay, 1480 Tubize, Belgique

**Bigben Interactive NEDERLAND b.v.**

Franciscusweg 249-3B, 1216 SG Hilversum, Nederland

**Bigben Interactive SPAIN S.L.**

C/ Musgo 5, 2ª planta, 28023 Madrid, Spain

**Bigben Interactive ITALIA s.r.l**

Corso Sempione 221, 20025 Legnano - MI, Italia

**FABRIQUÉ EN CHINE / MADE IN CHINA**

### HOTLINE

**FRANCE**, du lundi au vendredi (sauf jours fériés) :

9h00-19h00 ou [support@thomsonaudiovideo.eu](mailto:support@thomsonaudiovideo.eu)

**► N°Cristal 09 69 32 59 62**

APPEL NON SURTAXE

**DEUTSCHLAND**, Montag bis Sonntag von 8:00 bis 24:00 Uhr

09001-84 30 44\* [0,49€/Min. aus dem deutschen Festnetz, Anrufe aus allen

Mobilfunknetzen nicht möglich] oder [support@bigben-interactive.de](mailto:support@bigben-interactive.de)

\*Minderjährige müssen vorher einen Erziehungsberechtigten um Erlaubnis fragen.

**BELGIQUE / NEDERLAND**, [klantenservice@bigben-interactive.nl](mailto:klantenservice@bigben-interactive.nl)

[customerservice@bigben-interactive.be](mailto:customerservice@bigben-interactive.be)

**ESPAÑA**, [sat@bigbeninteractive.es](mailto:sat@bigbeninteractive.es)

**ITALIA**, [support@bigbeninteractive.it](mailto:support@bigbeninteractive.it)

[www.bigben.eu](http://www.bigben.eu)