

# buddy toys

## BRC 14.6xx, BRC 18.6xx

Before using this product, please carefully read the information contained in this user's manual and on the packaging and keep it for future use. Changes in the text, design and technical specifications may be made without prior notice and we reserve the right to make these changes. The original version is Czech.

### FEATURES AND FUNCTIONS

- Minimum age for use: from 6 years of age
- Function: a remote-controlled model
- Power source:
  - Product
    - BRC 14.6xx 5 pcs of battery type AA – not included
    - BRC 18.6xx 4 pcs of battery type AA – not included
  - Remote control – 3 pcs of battery type AA – not included
- Operating time: approx. 20 minutes (new, fully charged batteries)
- Frequency of the remote control: 2.4 GHz
- Max. range 50 m.
- Parts of the package, see diagram.

### BATTERY INSTALLATION

Using a screwdriver, release the battery cover and take it off. Insert the battery with the correct polarity +/- . Then return the cover to its original position and again secure it in place using the screw.

### STORAGE AND MAINTENANCE

Store the product in a clean condition in a dry and dark place. Clean with a dampened lint-free cloth. Do not use aggressive or abrasive cleaning products for cleaning. After use, clean and dry using a dry cloth.



#### ATTENTION – PRODUCT

- The product must be assembled and put into operation by an adult!
- Do not touch the moving parts of the product. Danger of injury!
- The packaging is not a part of the toy, after unpacking, keep all its parts out of reach of children. Plastic foils present a risk of suffocation!
- The product is not designed for children 3 years of age and younger. It contains small parts – danger of swallowing. Do not leave children playing unsupervised.
- Do not expose the product to sources of heat such as fire, solar radiation, etc., this could damage the product or cause the batteries to explode.
- Do not modify the product in any way, do not tamper with its construction or connection. There is a risk of loss of functionality, an injury or damage to property.
- Water must not reach the internal parts of the product.



#### ATTENTION – RC

- Environment: select a safe place with sufficient area without barriers, animals and people. Do not collide into other objects.
- Do not operate the product at a distance greater than 15 m, otherwise you will not be able to control it.
- Do not use in unfavourable weather conditions (wind, rain). This would affect the control of the model and could lead to a loss of control and injuries or other damages.
- As soon as the model starts moving slower, it is time to recharge the batteries or to install new ones.
- Radio interference may result in strange behaviour of the product. Another model operated at the same frequency may interfere with the control of your product.
- Personal transmitters, mobile telephones, walkie-talkies and other transmission devices and also high voltage power lines may cause radio interference.
- In the event that leaked electrolyte comes into contact with eyes, rinse the eyes out with clean water and immediately seek professional medical help.

# buddy toys



## BATTERY – SAFE OPERATION

- Use only the battery types recommended by the manufacturer.
- We recommend that batteries that are designed to be replaced are replaced with alkaline ones.
- The handling and charging of batteries may only be performed by an adult.
- Do not expose the batteries to fire, direct sunlight or other sources of heat.
- Remove rechargeable batteries from the product before recharging them.
- Rechargeable batteries must be charged before playing. Disconnect only when fully charged. Attention, after charging the surface may be hot.
- Adhere to the voltage specifically shown on the product or packaging.
- Do not combine standard and rechargeable batteries. Non-rechargeable batteries must not be charged.
- Make sure that the batteries are properly installed in the product and adhere to the correct polarity.
- You must immediately remove flat batteries from the product. Do not combine new and used batteries.
- If the product is not used for an extended period of time, remove all the batteries.
- It is forbidden to short-circuit the power supply terminals.
- A damaged or leaking battery must be replaced immediately.
- Do not throw used batteries into a fire or open their casing!
- In the event that leaked electrolyte comes into contact with eyes, rinse the eyes out with clean water and immediately seek professional medical help.



## ECOLOGICAL DISPOSAL

At the end of their lifetime, neither the electrical device, nor battery packs, nor used batteries may be disposed of as unsorted communal waste.

Take the used products to appropriate local collection points in accordance with local municipal codes. Ask your local authorities or collection facility for more details.



The product meets EU requirements.

Hereby, FAST ČR, a.s. declares that the radio equipment type BRC 14.6xx, BRC 18.6xx is in compliance with Directive 2014/53/EU. The full text of the EU declaration of conformity is available at the following internet address: [www.buddytoys.cz](http://www.buddytoys.cz)

Address of the manufacturer: FAST ČR, a.s., Černokostelecká 1621, 251 01 Říčany, Czech Republic

## BRC 14.6xx, BRC 18.6xx

Před použitím výrobku si pozorně přečtěte informace v tomto návodu a na obale a ponechte si je pro budoucí použití. Změny v textu, designu a technických specifikacích se mohou měnit bez předchozího upozornění a vyhrazujeme si právo na jejich změnu. Čeština je původní verze.

### VLASTNOSTI A FUNKCE

- Minimální věk použití: od 6+ let
- Funkce: dálkově ovládaný model
- Napájení:
  - Výrobek
    - BRC 14.6xx 5 ks baterie typ AA – nejsou součástí dodávky
    - BRC 18.6xx 4 ks baterie typ AA – nejsou součástí dodávky
  - Dálkový ovladač – 3 ks baterie typ AA není součástí dodávky
- Doba provozu: cca 20 minut (nové, plně nabitě baterie)
- Frekvence dálkového ovládání: 2,4 GHz
- Max. dosah 50 m.
- Součástí balení viz schéma.

### INSTALACE BATERIÍ

Pomocí šroubováku uvolněte kryt baterie a odstraňte jej. Baterii vložte se správnou polaritou +/- . Kryt poté vraťte na původní místo a opět jej šroubkem zajistěte.

### SKLADOVÁNÍ A ÚDRŽBA

Výrobek skladujte v čistém stavu na suchém a tmavém místě. Čistěte navlhčeným hadříkem bez chlupů. K čištění nepoužívejte agresivní či abrazivní čisticí prostředky. Po použití očistěte a osušte pomocí suché utěrky.



#### UPOZORNĚNÍ – VÝROBEK

- Sestavení a uvedení do provozu musí provést dospělá osoba!
- Nedotýkejte se pohybujících se částí výrobku. Nebezpečí úrazu!
- Obal není součástí hračky, po rozbalení odstraňte veškeré jeho součásti z dosahu dítěte. U fóliových součástí obalu hrozí udušení!
- Výrobek není určen pro děti do 3 let. Obsahuje malé části – nebezpečí spolknutí. Nenechávejte děti hrát si bez dozoru.
- Nevystavujte výrobek zdrojům tepla, jako je oheň, sluneční záření apod., mohlo by dojít k poškození výrobku či explozi baterií.
- Výrobek nijak neupravujte, nezasahujte do jeho konstrukce či zapojení. Hrozí ztráta funkce, úrazy či škody na majetku.
- Voda se nesmí dostat k vnitřním částem výrobku.



#### UPOZORNĚNÍ – RC

- Prostředí: vyberte bezpečné místo, s dostatečným prostorem bez bariér, zvířat a lidí. Nenarážejte do jiných předmětů.
- Nepouštějte výrobek na větší vzdálenost než 15 m, jinak jej nebude možné ovládat.
- Nepoužívejte za nepříznivého počasí (vítr, déšť). Ovlivnilo by to ovládání modelu a mohlo vést ke ztrátě kontroly a úrazům či jiným škodám.
- Jakmile se model začne pohybovat pomaleji, je čas nabit baterie, nebo instalovat nové.
- Rádiové rušení může způsobit divné chování výrobku. Jiný model řízený na stejné frekvenci může rušit ovládání vašeho výrobku.
- Osobní vysílačky, mobilní telefony, dvojcestní vysílačky a jiná vysílací zařízení, a také vedení vysokého napětí mohou způsobit rádiové rušení.
- V případě úniku elektrolytu a zásahu čí, vypláchněte oči čistou vodou a neprodleně vyhledejte odbornou lékařskou pomoc.

# buddy toys



## BATERIE – BEZPEČNÝ PROVOZ

- Používejte pouze typy baterií doporučené výrobcem.
- Baterie, které jsou určeny pro výměnu, doporučujeme nahrazovat alkalickými.
- Manipulaci s bateriemi včetně nabíjení může provádět pouze dospělá osoba.
- Nevystavujte baterie ohni, přímému slunci, nebo jiným zdrojům tepla.
- Baterie určené k nabíjení vyjměte před nabíjením z výrobku.
- Nabíjecí baterie se před hraním musí nabít. Odpojte až po úplném nabití. Pozor, po nabíjení může být povrch horký.
- Dodržujte napětí specificky uvedené na výrobku nebo na obalu.
- Nekombinujte nabíjecí a běžné baterie. Baterie, které nejsou určeny k nabíjení, se nesmí nabíjet.
- Dbejte na správné uložení baterií ve výrobku a dodržujte správnou polaritu.
- Vybité baterie se musí z výrobku ihned odstranit. Nemíchejte dohromady nové a použité baterie.
- Pokud se výrobek delší dobu nepoužívá, vyjměte všechny baterie.
- Zákaz zkratování napájecích svorek.
- Porušená nebo netěsná baterie se musí ihned vyměnit.
- Použité baterie nevhazujte do ohně ani neotevírejte jejich kryt!
- V případě úniku elektrolytu a zásahu či, vypláchněte oči čistou vodou a neprodleně vyhledejte odbornou lékařskou pomoc.



## EKOLOGICKÁ LIKVIDACE

Elektrozařízení, akumulátory ani použité baterie se po skončení životnosti nesmí odstraňovat jako netříděný komunální odpad.

Použité výrobky prosím odložte na příslušných sběrných místech v souladu s místní obecní vyhláškou. Další podrobnosti si vyžádejte od místního úřadu nebo nejbližšího sběrného místa.



Výrobek splňuje požadavky EU na něj kladené.

Tímto FAST ČR, a.s. prohlašuje, že typ rádiového zařízení BRC 14.6xx, BRC 18.6xx jsou v souladu se směrnicí 2014/53/EU. Úplné znění EU prohlášení o shodě je k dispozici na této internetové adrese: [www.buddytoys.cz](http://www.buddytoys.cz)

Adresa výrobce: FAST ČR, a.s., Černokostecká 1621, 251 01 Říčany, Česká republika

## BRC 14.6xx, BRC 18.6xx

Pred použitím výrobku si pozorne prečítajte informácie v tomto návode a na obale a ponechajte si ich na budúce použitie. Vyhradujeme si právo na zmeny v texte, dizajne a technických špecifikáciách bez predchádzajúceho upozornenia. Čeština je pôvodná verzia.

### VLASTNOSTI A FUNKCIE

- Minimálny vek použitia: od 6 rokov
- Funkcia: diaľkovo ovládaný model
- Napájanie:
  - Výrobok
    - BRC 14.6xx 5 ks batérie typu AA – nie sú súčasťou dodávky
    - BRC 18.6xx 4 ks batérie typu AA – nie sú súčasťou dodávky
  - Diaľkový ovládač – 3 ks batérie typ AA – nie sú súčasťou dodávky
- Čas prevádzky: cca 20 minút (nové, plne nabité batérie)
- Frekvencia diaľkového ovládania: 2,4 GHz
- Max. dosah 50 m.
- Súčasťou balenia pozrite v schéme.

### INŠTALÁCIA BATÉRIÍ

Pomocou skrutkovača uvoľnite kryt batérie a odstráňte ho. Batériu vložte so správnou polaritou +/- . Kryt potom vráťte na pôvodné miesto a opäť ho skrutkou zaistíte.

### SKLADOVANIE A ÚDRŽBA

Výrobok skladujte v čistom stave na suchom a tmavom mieste. Čistite navlhčenou handričkou bez chlпов. Na čistenie nepoužívajte agresívne či abrazívne čistiace prostriedky. Po použití očistite a osušte pomocou suchej utierky.



#### UPOZORNENIE – VÝROBOK

- Zostavenie a uvedenie do prevádzky musí vykonať dospelá osoba!
- Nedotýkajte sa pohybujúcich sa častí výrobku. Nebezpečenstvo úrazu!
- Obal nie je súčasťou hračky, po rozbalení odstráňte všetky jeho súčasti z dosahu dieťaťa. Pri fóliových súčiastiach obalu hrozí udusenie!
- Výrobok nie je určený pre deti do 3 rokov. Obsahuje malé časti – nebezpečenstvo prehltnutia. Nenechávajte deti hrať sa bez dozoru.
- Nevystavujte výrobok zdrojom tepla, ako je oheň, slnečné žiarenie a pod., mohlo by dôjsť k poškodeniu výrobku či explózii batérií.
- Výrobok nijako neupravujte, nezasahujte do jeho konštrukcie či zapojenia. Hrozí strata funkcie, úrazy či škody na majetku.
- Voda sa nesmie dostať k vnútorným častiam výrobku.



#### UPOZORNENIE – RC

- Prostredie: vyberte bezpečné miesto, s dostatočným priestorom bez bariér, zvierat a ľudí. Nenarážajte do iných predmetov.
- Nepúšťajte výrobok na väčšiu vzdialenosť než 15 m, inak ho nebude možné ovládať.
- Nepoužívajte za nepriaznivého počasia (vietor, dážď). Ovplyvnilo by to ovládanie modelu a mohlo viesť k strate kontroly a úrazom či iným škodám.
- Hneď ako sa model začne pohybovať pomalšie, je čas nabiť batérie, alebo inštalovať nové.
- Rádiové rušenie môže spôsobiť divné správanie výrobku. Iný model riadený na rovnakej frekvencii môže rušiť ovládanie vášho výrobku.
- Osobné vysielačky, mobilné telefóny, dvojcestné vysielačky a iné vysielacie zariadenia, a tiež vedenia vysokého napätia môžu spôsobiť rádiové rušenie.
- V prípade úniku elektrolytu a zásahu očí, vypláchnite oči čistou vodou a bezodkladne vyhľadajte odbornú lekársku pomoc.

# buddy toys



## BATÉRIE – BEZPEČNÁ PREVÁDZKA

- Používajte iba typy batérií odporúčané výrobcom.
- Batérie, ktoré sú určené na výmenu, odporúčame nahradzovať alkalickými.
- Manipulovať s batériami vrátane nabíjania môže iba dospelá osoba.
- Nevystavujte batérie ohňu, priamemu slnku, alebo iným zdrojom tepla.
- Batérie určené na nabíjanie vyberte pred nabíjaním z výrobku.
- Nabíjacie batérie sa pred hraním musia nabíť. Odpojte až po úplnom nabití. Pozor, po nabíjaní môže byť povrch horúci.
- Dodržujte napätie špecificky uvedené na výrobku alebo na obale.
- Nekombinujte nabíjacie a bežné batérie. Batérie, ktoré nie sú určené na nabíjanie, sa nesmú nabíjať.
- Dbajte na správne uloženie batérií vo výrobku a dodržujte správnu polaritu.
- Vybité batérie sa musia z výrobku ihneď odstrániť. Nemiešajte dohromady nové a použité batérie.
- Ak sa výrobok dlhší čas nepoužíva, vyberte všetky batérie.
- Zákaz skratovania napájacích svoriek.
- Porušená alebo netesná batéria sa musí ihneď vymeniť.
- Použité batérie nevhadzujte do ohňa ani neatvárajte ich kryt!
- V prípade úniku elektrolytu a zásahu či, vypláchnite oči čistou vodou a bezodkladne vyhľadajte odbornú lekársku pomoc.



## EKOLOGICKÁ LIKVIDÁCIA

Elektrozariadenia, akumulátory ani použité batérie sa po skončení životnosti nesmú odstraňovať ako netriedený komunálny odpad.

Použité výrobky, prosím, odložte na príslušných zberných miestach v súlade s miestnou obecnou vyhláškou. Ďalšie podrobnosti si vyžiadajte od miestneho úradu alebo najbližšieho zberného miesta.



Výrobok spĺňa požiadavky EÚ

FAST ČR, a. s. týmto vyhlasuje, že rádiové zariadenie typu BRC 14.6xx, BRC 18.6xx je v súlade so smernicou 2014/53/EÚ. Úplné znenie EÚ vyhlásenia o zhode je k dispozícii na tejto internetovej adrese: [www.buddytoys.cz](http://www.buddytoys.cz)

Adresa výrobcu: FAST ČR, a. s., Černokostelecká 1621, 251 01 Říčany, Česká republika

## BRC 14.6xx, BRC 18.6xx

A termék használata előtt olvassa el figyelmesen az ebben az útmutatóban és a csomagoláson található információkat, és őrizze meg őket későbbi felhasználás céljából. Változtatások a szövegben, a kivitelben és a műszaki jellemzőkben előzetes figyelmeztetés nélkül történhetnek és minden módosításra vonatkozó jog fenntartva. A cseh nyelvű az eredeti változat.

### TULAJDONSÁGOK ÉS FUNKCIÓK

- A felhasználó minimális életkora: 6 év felett
- Funkció: távirányított modell
- Tápellátás:
  - Termék
    - BRC 14.6xx 5 db AA típusú elem – nem a csomag része
    - BRC 18.6xx 4 db AA típusú elem – nem a csomag része
  - Távirányító – 3 db AA típusú elem – nem a csomag része
- Működési idő: kb. 20 perc (új, teljesen feltöltött akkumulátor)
- A távirányító frekvenciája: 2,4 GHz
- Max. hatótávolság 50 m.
- A csomag részeit ld. az ábrán.

### AZ ELEMEK BEHELYEZÉSE

Egy csavarhúzó segítségével nyissa fel az elemtartó rekesz fedelét, és vegye le. Az elemet a megfelelő +/- polaritásnak megfelelően tegye be. A fedelet ezután tegye vissza a helyére, és a csavart ismét húzza meg.

### TÁROLÁS ÉS KARBANTARTÁS

A terméket tiszta állapotban, száraz és sötét helyen tárolja. Megnedvesített, nem bolyhos törlőronggyal tisztítsa. A tisztításhoz ne használjon durva súrolószereket. Használat után tisztítsa meg, és törölje szárazra egy száraz ronggyal.



#### FIGYELMEZTETÉS – TERMÉK

- Az összeállítást és üzembe helyezést csak felnőtt személy végezheti!
- Ne nyúljon a termék mozgó alkatrészeihez. Baleset veszélye!
- A csomagolás nem része a játéknak, a kicsomagolás után távolítsa el minden alkatrészt a gyermek közeléből. A csomag fóliarésze fulladást okozhat!
- A termék 3 évesnél fiatalabb gyermekek számára nem alkalmas. Apró részeket tartalmaz – lenyelés veszélye. Ne hagyja a gyermekeket felügyelet nélkül játszani.
- Ne tegye ki a terméket hő, pl. tűz, napsugárzás stb. hatásának, mert meghibásodhat, vagy az elem fellobbanhat.
- A terméket semmilyen módon ne módosítsa, ne nyúljon hozzá a szerkezetéhez vagy csatlakozásához. Ez funkciócsökkenést, sérülést vagy vagyoni kárt okozhat.
- Ne kerüljön víz a termék belső részeibe.



#### FIGYELMEZTETÉS – TÁVIRÁNYÍTÓ

- Környezet: biztonságos helyet válasszon, ahol elég nagy tér van akadályok, állatok és emberek nélkül. A termék ne ütközzön más tárgyakra.
- Ne engedje a terméket 15 méternél továbbra, különben nem fogja tudni irányítani.
- Ne használja rossz időben (szél, eső). Ez befolyásolhatja a modell irányítását, az irányítás elvesztéséhez, sérüléshez vagy egyéb kárhoz vezethet.
- Amint a modell mozgása lassul, ideje feltölteni az akkumulátort vagy újat behelyezni.
- A rádiójelek zavarása következtében a termék furcsa viselkedést mutathat. Egy másik, azonos frekvencián vezérelt modell zavarhatja az Ön termékének irányítását.
- Az adóvevők, mobiltelefonok és egyéb jeladó készülékek, valamint a nagyfeszültségű villanyvezetékek rádiózavarást okozhatnak.
- Ha elektrolit szökése esetén a szembe kerül, öblítse ki a szemét tiszta vízzel, és haladéktalanul keressen fel egy szakorvost.

# buddy toys



## ELEMEK – BIZTONSÁGOS MŰKÖDÉS

- Csak a gyártó által javasolt elemet használjon.
- Javasoljuk, hogy a kicserélendő elemeket alkálival pótolja.
- Az elemhez csak felnőtt nyúlhat, csak ő töltheti.
- Az akkumulátorokat ne tegye ki tűznek, közvetlen napsugárzásnak vagy más hőforrásnak.
- A tölthető akkumulátort töltés előtt vegye ki a termékből.
- A tölthető akkumulátorokat a játszás előtt kell tölteni. Csak teljes feltöltés után húzza ki a hálózathoz. Figyelem, a töltés után a felület forró lehet.
- Tartsa magát a terméken vagy csomagolásán feltüntetett feszültséghez.
- Ne kombináljon tölthető és hagyományos elemeket. A hagyományos elemet nem szabad tölteni.
- Gondoskodjon az elemek helyes behelyezéséről, és figyeljen a helyes polarításra.
- A lemerült elemet a készülékből azonnal el kell távolítani. Ne használjon egyszerre új és használt elemet.
- Amennyiben hosszabb ideig nem használja a készüléket, vegyen ki minden elemet.
- Tilos a tápcsatlakozót rövidre zární.
- A sérült vagy nem illeszkedő elemet azonnal ki kell cserélni.
- A használt elemet ne dobja tűzbe, és ne nyissa fel!
- Ha elektrolit elfolyása esetén a szembe kerül, öblítse ki a szemét tiszta vízzel, és haladéktalanul keressen fel egy szakorvost.



## KÖRNYEZETKÍMÉLŐ MEGSEMMISÍTÉS

Elektromos berendezést, akkumulátort és használt elemeket élettartamuk lejárta után nem szabad a vegyes kommunális hulladékba dobni.

Kérjük, hogy a használt termékeket vigye el a megfelelő, helyi rendeletek által előírt gyűjtőhelyre. A további részletekről a helyi önkormányzati hivatal vagy a legközelebbi hulladékgyűjtő hely ad tájékoztatást.



A termék megfelel az EU követelményeinek

FAST ČR, a.s. igazolja, hogy a BRC 14.6xx, BRC 18.6xx típusú rádióberendezés megfelel a 2014/53/EU irányelvnek. Az EU-megfelelőségi nyilatkozat teljes szövege elérhető a következő internetes címen: [www.buddytoys.cz](http://www.buddytoys.cz)

A gyártó címe: FAST ČR, a.s., Černokostelecká 1621, 251 01 Říčany, Czech Republic



## BRC 14.6xx, BRC 18.6xx

Przed użyciem produktu przeczytaj dokładnie informacje podane w instrukcji obsługi i na opakowaniu i zachowaj je do użytku w przyszłości. Zastrzegamy sobie możliwość dokonywania zmian tekstu, designu i danych technicznych wyrobu bez uprzedzenia. Wersja pierwotna w języku czeskim.

### WŁAŚCIWOŚCI I FUNKCJE

- Minimalny wiek użytkownika: od 6 lat
- Funkcje: zdalnie sterowany model
- Zasilanie:
  - Produkt
    - BRC 14.6xx 5 szt. baterii typu AA – nie wchodzi w skład kompletu
    - BRC 18.6xx 4 szt. baterii typu AA – nie wchodzi w skład kompletu
  - Pilot zdalnego sterowania – 3 szt. baterii typu AA – nie wchodzi w skład kompletu
- Czas pracy: ok. 20 minut (nowe, w pełni doładowane baterie)
- Częstotliwość pilota zdalnego sterowania: 2,4 GHz
- Maks. zasięg 50 m
- Elementy kompletu por. schemat.

### INSTALACJA BATERII

Za pomocą śrubokręta poluzuj pokrywę baterii i zdejmij ją. Włóż baterię przestrzegając biegunowości +/- . Następnie umieść pokrywę na pierwotnym miejscu i dokręć ją śrubokrętem.

### PRZECHOWYWANIE I KONSERWACJA

Czysty produkt należy przechowywać w suchym i ciemnym miejscu. Czyścić wilgotną ściereczką nie pozostawiając włókien. Nie używaj do czyszczenia agresywnych ani ściernych środków czyszczących. Po użyciu oczyść produkt i osusz go suchą ściereką.



#### UWAGA – PRODUKT

- Montażu i uruchomienia wyrobu powinna dokonać dorosła osoba!
- Nie dotykaj poruszających się części wyrobu. Ryzyko obrażeń!
- Opakowanie nie jest elementem zabawki. Po jej rozpakowaniu usuń wszelkie jego części z zasięgu dziecka. W przypadku foliowych części opakowania grozi uduszenie!
- Produkt nie jest przeznaczony dla dzieci do lat 3. Zawiera małe części – niebezpieczeństwo połknięcia. Nie dopuść, by dzieci bawiły się produktem bez nadzoru.
- Nie narażaj produktu na działanie źródeł ciepła, takich jak ogień, promieniowanie słoneczne itp. Mogłoby dojść do uszkodzenia produktu lub wybuchu baterii.
- Nie modyfikuj w żaden sposób wyrobu, nie ingeruj w jego konstrukcję czy podłączenie. Ryzyko utraty funkcjonalności, obrażeń czy uszkodzenia majątku.
- Do wewnętrznych części produktu nie powinna przedostać się woda.



#### UWAGA – RC

- Otoczenie: wybierz bezpieczne miejsce, z dostatecznie dużą przestrzenią, bez barier, z dala od zwierząt i ludzi. Nie uderzaj w inne przedmioty.
- Nie wypuszczaj wyrobu na odległość większą niż 15 m, w przeciwnym wypadku nie będzie można nim sterować.
- Nie używaj produktu podczas złej pogody (wiatru, deszczu). Miałoby to wpływ na sterowanie modelem i mogłoby doprowadzić do utraty kontroli nad nim, obrażeń i szkód.
- Jeśli model znacznie się porusza wolniej, należy doładować baterie lub zainstalować nowe.
- Zakłócenia radiowe mogą spowodować niezwykle zachowanie produktu. Inny model obsługiwany na tej samej częstotliwości może spowodować zakłócenia pracy produktu.
- Radiotelefony osobiste, telefony komórkowe, radiotelefony dwupasmowe i inne nadajniki, jak również przewody wysokiego napięcia mogą powodować zakłócenia radiowe.
- W przypadku wycieku elektrolitu i zabrudzenia oczu przemyj oczy czystą wodą i zwróć się natychmiast o pomoc do lekarza.

# buddy toys



## BATERIE – BEZPIECZNA OBSŁUGA

- Używaj wyłącznie wyposażenia/dodatków zalecanych przez producenta.
- Zalecamy wymienić zużyte baterie na baterie alkaliczne.
- Wymiany baterii i ładowania może dokonywać wyłącznie dorosła osoba.
- Nie narażaj baterii na działanie ognia, bezpośrednich promieni słonecznych lub innych źródeł ciepła.
- Przed rozpoczęciem ładowania wyjmij akumulatorki z produktu.
- Przed rozpoczęciem zabawy należy doładować akumulatorki. Odłącz je po całkowitym doładowaniu. Uwaga! Po zakończeniu ładowania powierzchnia może być gorąca.
- Przestrzegaj napięcia podanego na produkcie lub na opakowaniu.
- Nie należy łączyć akumulatorków i zwykłych baterii. Baterii, które nie są akumulatorkami, nie należy doładowywać.
- Przestrzegaj zasad należytego umieszczania baterii w produkcie oraz prawidłowej biegunowości.
- Wyladowane baterie należy natychmiast usunąć z produktu. Nie łącz nowych i zużytych baterii.
- Jeżeli wyrób nie będzie używany przez dłuższy czas, wyjmij z niego wszystkie baterie.
- Zakaz dokonywania spięć zacisków zasilających.
- Uszkodzoną lub nieszczelną baterię należy natychmiast wymienić.
- Nie wyrzucaj zużytych baterii do ognia ani nie demontuj ich!
- W przypadku wycieku elektrolitu i zabrudzenia oczu przemyj oczy czystą wodą i zwróć się natychmiast o pomoc do lekarza.



## EKOLOGICZNA LIKWIDACJA

Urządzeń elektrycznych, akumulatorków ani zużytych baterii nie należy po zakończeniu ich żywotności likwidować wraz z odpadem komunalnym.

Zużyte wyroby należy przekazać do punktu utylizacji zgodnie z lokalnymi przepisami. Szczegółowych informacji udzieli najbliższy urząd miasta lub najbliższe zakłady utylizacji.



Produkt spełnia wymagania UE

FAST ČR, a.s. niniejszym oświadcza, że typ urządzenia radiowego BRC 14.6xx, BRC 18.6xx jest zgodny z dyrektywą 2014/53/UE. Pełny tekst deklaracji zgodności UE jest dostępny pod następującym adresem internetowym: [www.buddytoys.cz](http://www.buddytoys.cz)

Adres producenta: FAST ČR, a.s., Černokostecká 1621, 251 01 Říčany, Republika Czeska

## BRC 14.6xx, BRC 18.6xx

Перед эксплуатацией данного продукта необходимо внимательно прочесть данное руководство пользователя, а также информацию на упаковке. Сохраните их для дальнейшего использования. Текст, дизайн и технические характеристики могут меняться без предварительного уведомления и мы оставляем за собой право вносить эти изменения. Исходная версия составлена на чешском языке.

### ФУНКЦИИ И ХАРАКТЕРИСТИКИ

- Минимальный возраст для использования: от 6 лет
- Функция: радиоуправляемая модель
- Источник питания:
  - Продукт
    - BRC 14.6xx 5 батарей типа AA, не входят в комплект
    - BRC 18.6xx 4 батарей типа AA, не входят в комплект
  - Пульт дистанционного управления – 3 батареи типа AA, не входят в комплект
- Время работы: приблизительно 20 мин (новые, полностью заряженные батареи)
- Частота пульта дистанционного управления: 2,4 Гц
- Макс. дистанция 50 м.
- Содержание упаковки: см. на схеме.

### УСТАНОВКА БАТАРЕЙ

С помощью отвертки снимите крышку пульта дистанционного управления. Установите батарейку с соблюдением полярности (+/-). Затем установите крышку в исходное положение и зафиксируйте с помощью винта.

### ХРАНЕНИЕ И ОБСЛУЖИВАНИЕ

Изделие необходимо содержать в чистоте и хранить в сухом и темном месте. Для очистки используйте смоченную ткань без ворса. Не используйте агрессивные и абразивные чистящие средства. По завершении использования очистите и высушите с помощью сухой ткани.



#### ВАЖНАЯ ИНФОРМАЦИЯ ДЛЯ ИЗДЕЛИЯ

- Собирать и подготавливать изделие к работе должен взрослый!
- Не прикасайтесь к движущимся частям изделия. Риск получения травм!
- Упаковка не является частью игрушки, поэтому держите все ее части вне досягаемости детей. Пластиковая пленка представляет риск удушья!
- Изделие не предназначено для детей в возрасте 3 лет и младше. Оно содержит мелкие детали – риск проглатывания. Не позволяйте детям играть без присмотра.
- Не подвергайте устройство воздействию источников тепла, таких как огонь, солнечные лучи и т. д., это может привести к повреждению устройства или взрыву батарей.
- Запрещается каким-либо образом модифицировать изделие. Также запрещается изменять его конструкцию и подключение. Существует риск потери функциональности, получения травм или нанесения ущерба собственности.
- Избегайте попадания воды во внутренние части изделия.



#### ВАЖНАЯ ИНФОРМАЦИЯ ДЛЯ ПУЛЬТА ДУ

- **Среда:** выберите безопасное место с достаточным пространством, где нет препятствий, других людей и животных. Избегайте столкновений изделия с другими предметами.
- Не допускайте управления изделием на расстоянии более 15 м. В противном случае связь с ним может быть утеряна.
- Не используйте изделие при неблагоприятных погодных условиях (в ветреную или дождливую погоду). Это повлияет на возможность управления моделью, а также может привести к потере управления, травмам и прочим повреждениям.
- Если модель начинает двигаться медленнее, нужно зарядить батареи или установить новые.
- Радиопомехи могут привести к перебоям в управлении изделием. Использование других моделей на той же частоте может привести к перебоям в управлении изделием.
- Личные средства связи, такие как мобильные телефоны, рации и прочие передающие устройства, а также линии высокого напряжения, могут стать причиной радиопомех.
- В случае контакта вытекшего электролита с глазами промойте глаза чистой водой и немедленно обратитесь за медицинской помощью.

# buddy toys



## БАТАРЕЯ – БЕЗОПАСНАЯ ЭКСПЛУАТАЦИЯ

- Используйте только батареи, рекомендованные производителем.
- Рекомендуется сменные батареи заменять на щелочные.
- Установку и зарядку аккумуляторных батарей должен выполнять взрослый человек.
- Запрещается подвергать батареи воздействию огня, прямых солнечных лучей и прочих источников тепла.
- Перед зарядкой батарей необходимо извлечь их из изделия.
- Перед эксплуатацией необходимо зарядить аккумуляторные батареи. Отсоединяйте только в полностью заряженном состоянии. Внимание! Непосредственно после зарядки поверхность может быть горячей.
- Соблюдайте напряжение, указанное на изделии или упаковке.
- Запрещается одновременно использовать обычные и перезаряжаемые батареи. Зарядка батарей, которые для этого не предназначены, строго запрещена!
- Убедитесь, что батареи установлены в изделие надлежащим образом и соблюдайте полярность.
- Разряженные батареи необходимо немедленно извлекать из устройства. Запрещается одновременно использовать новые и использованные батареи.
- Если изделие не будет использоваться в течение длительного времени, нужно извлечь батареи.
- Запрещается замыкать контакты питания.
- Поврежденные или протекающие батареи необходимо незамедлительно заменять.
- Запрещается бросать использованные батареи в огонь или вскрывать их корпус!
- В случае контакта вытекшего электролита с глазами промойте глаза чистой водой и немедленно обратитесь за медицинской помощью.



## ЭКОЛОГИЧНАЯ УТИЛИЗАЦИЯ

По истечении срока эксплуатации запрещается утилизировать электрическое устройство, пульт дистанционного управления и батарейный блок как несортированные бытовые отходы. Отнесите использованные изделия в соответствующие местные пункты сбора в соответствии с местными нормами и муниципальными правилами. Для получения дополнительной информации обратитесь в местные органы самоуправления или в пункт сбора вторсырья.



Данное изделие соответствует требованиям ЕС.

Настоящим FAST ČR, a.s. заявляет, что радиооборудование типа BRC 14.6xx, BRC 18.6xx соответствует требованиям Директивы 2014/53/EU.

Полный текст заявления о соответствии ЕС доступен по следующему адресу в Интернете:  
[www.buddytoys.cz](http://www.buddytoys.cz)

Адрес производителя: FAST ČR, a.s., Černokostelecká 1621, 251 01 Říčany, Чешская Республика

## BRC 14.6xx, BRC 18.6xx

Prije uporabe ovog proizvoda pažljivo pročitajte informacije u ovom korisničkom priručniku i na ambalaži te ih sačuvajte za slučaj potrebe. Izmjene u tekstu, dizajnu i tehničkim specifikacijama mogu se uvesti bez prethodnog obavještanja te zadržavamo pravo na uvođenje takvih izmjena. Izvorna verzija je na češkom.

### ZNAČAJKE I FUNKCIJE

- Minimalna dob korisnika: 6 godina
- Funkcija: model na daljinsko upravljanje
- Napajanje:
  - Proizvod
    - BRC 14.6xx 5 baterije tipa AA – nisu isporučene
    - BRC 18.6xx 4 baterije tipa AA – nisu isporučene
  - Daljinski upravljač – 3 baterija tipa AA – nisu isporučene
- Vrijeme rada: oko 20 minuta (nove, potpuno napunjene baterije)
- Frekvencija daljinskog upravljača: 2,4 GHz
- Maksimalni domet 50 m
- Dijelovi u paketu, pogledajte dijagram.

### UMETANJE BATERIJA

Oslobodite poklopac baterije pomoću odvijača i uklonite ga. Umetnite bateriju pazeći na polaritet +/- . Zatim vratite poklopac na njegovo mjesto i učvrstite ga pomoću vijaka.

### POHRANA I ODRŽAVANJE

Proizvod pohranite čist te na suhom i tamnom mjestu. Čistite vlažnom krpom koja ne ostavlja vlakna. Nemojte koristiti agresivna ili abrazivna sredstva za čišćenje. Nakon uporabe očistite model i osušite suhom korpom.



#### PAŽNJA - PROIZVOD

- Proizvod mora sastaviti i pripremiti za upotrebu odrasla osoba!
- Nemojte dodirivati pokretne dijelove proizvoda. Opasnost od ozljede!
- Ambalaža nije dio igračke. Ambalažu nakon otvaranja držite izvan dohvata djece. Plastične folije predstavljaju rizik od gušenja!
- Proizvod je predviđen za djecu staru najmanje 3 godine. Sadrži male dijelove - opasnost od gutanja. Ne ostavljajte djecu da se igraju bez nadzora.
- Proizvod nemojte izlagati izvorima topline kao što su vatra, sunčevo zračenje itd. jer to može oštetiti proizvod ili uzrokovati eksploziju baterija.
- Proizvod, njegovu konstrukciju i način povezivanja nemojte modificirati ni na koji način. Može doći do kvara, ozljede ili materijalne štete.
- Voda ne smije dospjeti u unutarnje dijelove proizvoda.



#### PAŽNJA - DALJINSKO UPRAVLJANJE

- okruženje: odaberite sigurno mjesto s dovoljno prostora bez prepreka, životinja i drugih osoba. Nemojte sudarati model s drugim predmetima.
- Modelom ne pokušavajte upravljati s udaljenosti veće od 15 m. U suprotnom će doći do gubitka kontrole.
- Nemojte rabiti u nepovoljnim vremenskim uvjetima (vjetar, kiša). Takvi uvjeti utječu na upravljivost modela te mogu uzrokovati gubitak nadzora, ozljede i materijalnu štetu.
- Čim se model počne kretati sporije, vrijeme je za punjenje baterija ili postavljanje novih.
- Radijske smetnje mogu rezultirati neobičnim ponašanjem modela. Drugi model kojim se upravlja na istoj frekvenciji može ometati upravljanje ovim modelom.
- Osobni predajnici, mobilni telefoni, voki-tokiji i sl. te strujni vodovi pod visokim naponom mogu uzrokovati radijske smetnje.
- U slučaju da procurjeli elektrolit dođe u dodir s očima, isperite oči čistom vodom i odmah zatražite liječničku pomoć.

# buddy toys



## BATERIJE – SIGURNA UPOTREBA

- Koristite isključivo baterije koje je preporučio proizvođač.
- Preporučujemo da izmjenjive baterije zamijenite alkalnima.
- Samo odrasle osobe smiju rukovati baterijama i puniti ih.
- Baterije nemojte izlagati vatri, izravnom sunčevom svjetlu ili drugom izvoru topline.
- Punjive baterije prije punjenja izvadite iz modela.
- Punjive baterije moraju se napuniti prije uporabe modela. Iskopčajte iz napajanja tek kada su potpuno napunjene. Pažnja: površina nakon punjenja može biti vruća.
- Pazite da primijenite napon izričito naveden na proizvodu ili ambalaži.
- Nemojte miješati standardne i punjive baterije. Ne smiju se puniti baterije koje za to nisu predviđene.
- Provjerite jesu li baterije pravilno postavljene i pazite na polaritet.
- Prazne baterije potrebno je odmah izvaditi. Nemojte miješati nove i potrošene baterije.
- Ako proizvod nećete koristiti dulje vrijeme, izvadite sve baterije.
- Nemojte kratko spajati priključke napajanja.
- Baterije koje su oštećene ili cure treba odmah zamijeniti.
- Ne bacajte potrošene baterije u vatru i nemojte otvarati njihovo kućište!
- U slučaju da procurjeli elektrolit dođe u dodir s očima, isperite oči čistom vodom i odmah zatražite liječničku pomoć.



## EKOLOŠKO ODLAGANJE

Rabljene proizvode odložite na predviđenim mjestima za prikupljanje, sukladno lokalnim propisima. Za više pojedinosti obratite se lokalnim nadležnim tijelima ili prikupljalištu otpada.



Proizvod zadovoljava EU zahtjeve.

FAST ČR, a.s. ovime izjavljuje da je radijska oprema tipa BRC 14.6xx, BRC 18.6xx u skladu s Direktivom 2014/53/EU. Cjeloviti tekst EU izjave o sukladnosti dostupan je na sljedećoj internetskoj adresi: [www.buddytoys.cz](http://www.buddytoys.cz)

Adresa proizvođača: FAST ČR, a.s., Černokostelecká 1621, 251 01 Říčany, Czech Republic

## BRC 14.6xx, BRC 18.6xx

Lesen Sie vor dem Gebrauch dieses Produkts die in diesem Benutzerhandbuch und auf der Verpackung enthaltenen Informationen sorgfältig und heben Sie diese für die zukünftige Nutzung auf. Änderungen am Text, Design und den technischen Spezifikationen können ohne vorherige Ankündigung vorgenommen werden und wir behalten uns das Recht vor, diese Änderungen vornehmen zu dürfen. Die Originalversion wurde auf Tschechisch erstellt.

### MERKMALE UND FUNKTIONEN

- Mindestalter für den Gebrauch: ab 6 Jahre
- Funktion: ein fernbedientes Modell
- Stromquelle:
  - Produkt
    - BRC 14.6xx 5 Stk Batterien des Typs AA – nicht im Lieferumfang enthalten
    - BRC 18.6xx 4 Stk Batterien des Typs AA – nicht im Lieferumfang enthalten
  - Fernbedienung – 3 Stk Batterien des Typs AA – nicht im Lieferumfang enthalten
- Betriebszeit: ungefähr 20 Minuten (neue, vollständig geladene Batterien)
- Frequenz der Fernbedienung: 2,4 GHz
- Max. Bereich 50 m.
- Teile der Packung, siehe Diagramm.

### EINSETZEN DER BATTERIE

Lösen Sie die Batterieabdeckung mit einem Schraubenzieher und nehmen Sie sie ab. Setzen Sie die Batterie mit der korrekten Polarität +/- ein. Bringen Sie die Abdeckung dann wieder in ihre ursprüngliche Position und sichern Sie sie wieder mit der Schraube.

### AUFBEWAHRUNG UND PFLEGE

Bewahren Sie das Gerät an einem sauberen, trockenen und dunklen Ort auf. Reinigen Sie es mit einem feuchten fusselfreien Tuch. Verwenden Sie keine aggressiven oder scheuernden Reinigungsprodukte zum Reinigen. Nach dem Gebrauch mit einem sauberen und trockenen Tuch reinigen.



### ACHTUNG - PRODUKT

- Das Produkt muss von einem Erwachsenen zusammengebaut und in Betrieb genommen werden!
- Berühren Sie nicht die beweglichen Teile des Produkts. Verletzungsgefahr!
- Die Verpackung ist kein Bestandteil des Spielzeugs, bewahren Sie sie nach dem Auspacken alle Teile außerhalb der Reichweite von Kindern auf. Plastikfolien stellen eine Erstickengefahr dar!
- Das Produkt wurde nicht für Kinder entwickelt, die drei Jahre alt sind oder jünger. Es enthält Kleinteile - Gefahr des Verschluckens. Lassen Sie Kinder nicht unbeaufsichtigt spielen.
- Setzen Sie das Produkt keinen Wärmequellen aus, wie z.B. Feuer, Sonneneinstrahlung usw., dies könnte das Produkt beschädigen oder eine Explosion der Batterien verursachen.
- Modifizieren Sie das Produkt in keiner Weise, basteln Sie nicht an seiner Konstruktion oder am Anschluss herum. Es besteht das Risiko eines Funkinterferenzverlusts, einer Verletzung oder eines Sachschadens.
- Es darf kein Wasser in die Innenteile des Produkts gelangen.



### ACHTUNG - RC

- Umfeld: Wählen Sie einen sicheren Ort mit ausreichend Platz und ohne Hürden, Tiere und Menschen aus. Stoßen Sie nicht mit anderen Objekten zusammen.
- Betreiben Sie das Produkt nicht in einem Abstand über 15 m, ansonsten können Sie es nicht mehr steuern.
- Verwenden Sie das Produkt nicht in ungünstigen Wetterbedingungen (Wind, Regen). Dies beeinträchtigt die Steuerung des Modells und könnte zu einem Kontrollverlust, Verletzungen oder sonstigen Schäden führen.
- Sobald sich das Modell langsamer bewegt, ist es Zeit, die Akkus wiederaufzuladen oder neue Batterien einzusetzen.
- Die Funkinterferenz kann in einem seltsamen Verhalten des Produkts resultieren. Wird gleichzeitig ein anderes Modell auf gleicher Frequenz betrieben, kann dies die Steuerung Ihres Produkts beeinträchtigen.
- Persönliche Transmitter, Mobiltelefone, Walkie-Talkies und sonstige Übertragungsgeräte und auch Hochspannungs-Stromleitungen können eine Funkinterferenz verursachen.
- Falls ausgelaufenes Elektrolyt mit den Augen in Kontakt kommt, dann müssen die Augen mit sauberem Wasser ausgespült und sofort ein Arzt konsultiert werden.

# buddy toys



## BATTERIE - SICHERER BETRIEB

- Verwenden Sie ausschließlich die vom Hersteller empfohlenen Batteriearten.
- Wir empfehlen, dass die zum Austauschen entwickelten Batterien mit Alkaline-Batterien ersetzt werden.
- Die Handhabung und das Aufladen von Batterien darf nur durch einen Erwachsenen erfolgen.
- Setzen Sie die Akkus nicht Feuer, direktem Sonnenlicht oder sonstigen Wärmequellen aus.
- Entfernen Sie wiederaufladbare Batterien aus dem Produkt, bevor Sie diese wiederaufladen.
- Wiederaufladbare Batterien müssen vor dem Spielen aufgeladen werden. Erst trennen, wenn der Akku vollständig geladen ist. Achtung, nach dem Laden kann die Oberfläche heiß sein.
- Halten Sie die auf dem Produkt oder der Verpackung ausgewiesene Spannung ein.
- Kombinieren Sie keine Standard- und wiederaufladbare Batterien. Nicht wiederaufladbare Batterien dürfen nicht aufgeladen werden.
- Stellen Sie sicher, dass die Batterien ordnungsgemäß in das Produkt eingelegt werden und halten Sie die korrekte Polarität ein.
- Leere Batterien müssen sofort aus dem Produkt entfernt werden.
- Kombinieren Sie keine neuen und gebrauchten Batterien.
- Wird das Produkt für längere Zeit nicht verwendet, dann entfernen Sie alle Batterien.
- Es ist verboten, die Stromanschlussklemmen kurzzuschließen.
- Eine beschädigte oder undichte Batterie muss sofort ausgetauscht werden.
- Werfen Sie gebrauchte Batterien nicht in ein Feuer und öffnen Sie nicht deren Gehäuse!
- Falls ausgelaufenes Elektrolyt mit den Augen in Kontakt kommt, dann müssen die Augen mit sauberem Wasser ausgespült und sofort ein Arzt konsultiert werden.



## ÖKOLOGISCHE ENTSORGUNG

Am Ende ihrer Lebenszeit, dürfen weder das Elektrogerät, noch das Akku-Pack, noch gebrauchte Batterien als unsortierter Haushaltsabfall entsorgt werden.

Bringen Sie die gebrauchten Produkte gemäß den lokalen Bestimmungen zur entsprechenden städtischen Sammelstelle. Fragen Sie bei den Kommunalbehörden oder bei einer Sammelstelle nach weiteren Details.



Das Produkt erfüllt die EU-Anforderungen.

Hiermit erklärt FAST ČR, a.s., dass der Funkanagentyp BRC 14.6xx, BRC 18.6xx der Richtlinie 2014/53/EU entspricht. Der vollständige Text der EU-Konformitätserklärung ist unter der folgenden Internetadresse verfügbar: [www.buddytoys.cz](http://www.buddytoys.cz)

Herstelleradresse: FAST ČR, a.s., Černokostelecká 1621, 251 01 Říčany, Tschechische Republik



## BRC 14.6xx, BRC 18.6xx

Avant d'utiliser ce produit, merci de consciencieusement lire les informations contenues dans ce manuel Utilisateur et sur l'emballage et de les conserver pour pouvoir vous y référer dans le futur. Nous nous réservons le droit de modifier le texte, le design ou les caractéristiques techniques sans notification préalable. La version originale est en tchèque.

### VLASTNOSTI A FUNKCE

- Age minimum : à partir de 6 ans
- Fonction : Modèle réduit commandé à distance.
- Source d'alimentation :
  - Produit
    - BRC 14.6xx 5 piles de type AA - non fournies
    - BRC 18.6xx 4 piles de type AA - non fournies
  - Télécommande - 3 piles de type AA - non fournies
- Durée de fonctionnement : environ 20 minutes (avec des piles neuves, parfaitement rechargées)
- Fréquence de la télécommande : 2,4 GHz
- Portée maximum 50 m.
- Pièces de l'emballage, voir schéma.

### INSTALLATION DE LA PILE

Libérez le cache-pile à l'aide d'un tournevis et retirez-le. Insérez la pile en respectant la polarité +/- . Remplacez ensuite le cache en position d'origine et fermez-le à l'aide de la vis.

### RANGEMENT ET ENTRETIEN

Rangez le produit dans un endroit propre, sec et sombre. Nettoyez-le avec un chiffon humide non pelucheux. N'utilisez pas de produit de nettoyage agressif ou abrasif pour le nettoyage. Après utilisation, effectuez le nettoyage et séchez avec un chiffon sec.



### ATTENTION - PRODUIT

- Le produit doit être monté et mis en marche par un adulte !
- Ne touchez pas les pièces mobiles du produit. Risque de blessures !
- L'emballage n'est pas un jouet, éloignez tous ses éléments des enfants, sitôt le déballage effectué. Les sacs en plastique représentent un risque d'étouffement !
- Le produit n'est pas conçu pour les enfants de 3 ans et moins. Il contient de petites pièces - risque d'ingestion. Ne laissez pas les enfants jouer sans surveillance.
- N'exposez pas le produit à des sources de chaleur telles que le feu, les radiations solaires, etc... car cela pourrait l'endommager ou faire exploser les piles.
- Ne modifiez le produit d'aucune façon que ce soit, n'altérez pas sa construction, ni ses raccordements. Il y a sinon risque de dysfonctionnement, de blessure ou de dommage matériel.
- Ne laissez pas d'eau entrer en contact avec les pièces à l'intérieur du produit.



### ATTENTION - TELECOMMANDE

- Environnement : Choisissez un lieu sûr, suffisamment grand et sans obstacles, animaux ou personnes. N'entrez pas en collision avec d'autres objets.
- Ne faites pas fonctionner le produit à plus de 15 mètres de vous, vous ne pourriez sinon plus le commander.
- Ne l'utilisez pas si les conditions météorologiques ne sont pas favorables (vent, pluie). Cela affecterait les commandes et pourrait conduire à la perte de contrôle et à des blessures ou autres dommages.
- Il est temps de recharger les piles ou d'en mettre des neuves, dès que le modèle réduit commence à ralentir.
- Les interférences radio peuvent provoquer le comportement étrange du produit. Une autre modèle réduit fonctionnant à la même fréquence peut interférer avec la commande de votre produit.
- Les transmetteurs, téléphones portables, talkie-walkies et autres appareils de transmission ainsi que les lignes à haute tension peuvent provoquer des interférences radio.
- Si de l'électrolyte devait entrer en contact avec vos yeux, rincez-les à l'eau claire avant d'immédiatement consulter un médecin.

# buddy toys



## PILE - SÉCURITÉ DE FONCTIONNEMENT

- N'utilisez que le type de piles recommandé par le fabricant.
- Nous vous recommandons de remplacer les piles devant être remplacées par des piles alcalines.
- La manipulation et la recharge des piles ne peuvent être réalisées que par un adulte.
- N'exposez pas les piles au feu, aux rayons directs du soleil ou à d'autres sources de chaleur.
- Retirez la pile rechargeable du produit avant de la recharger.
- La pile rechargeable doit être pleine avant de mettre le produit en marche. Débranchez-la lorsqu'elle est complètement rechargée. Attention, la surface peut être chaude après la charge.
- Respectez les indications de tension électrique mentionnées sur le produit et son emballage.
- Ne mélangez pas des piles normales avec des piles rechargeables. Les piles non-rechargeables ne doivent pas être rechargées.
- Assurez-vous que les piles sont correctement installées dans le produit et respectez la polarité.
- Vous devez immédiatement retirer les piles vides du produit. Ne mélangez pas des piles neuves avec des piles usagées.
- Si vous n'utilisez pas le produit pendant de longues périodes, retirez-en toutes les piles.
- Il est interdit de mettre les bornes d'alimentation en court-circuit.
- Remplacez immédiatement une pile endommagée ou qui fuit.
- Ne jetez pas les piles usagées au feu et ne tentez pas de les ouvrir !
- Si de l'électrolyte devait entrer en contact avec vos yeux, rincez-les à l'eau claire avant d'immédiatement consulter un médecin.



## MISE AU REBUT ÉCOLOGIQUE

A la fin de leur durée de vie, les appareils électriques, les batteries et les piles usagées ne doivent pas être jetés sans être triés.

Rapportez les produits usagés dans un centre de collecte local approprié conformément à la réglementation municipale. Demandez conseil à vos autorités ou centres de collecte locaux pour en savoir plus.



Le produit répond aux exigences de l'Union Européenne

Le soussigné, FAST ČR, a.s., déclare que l'équipement radioélectrique du type BRC 14.6xx, BRC 18.6xx est conforme à la directive 2014/53/UE.

Le texte complet de la déclaration UE de conformité est disponible à l'adresse internet suivante: [www.buddytoys.cz](http://www.buddytoys.cz)

Adresse du fabricant : FAST ČR, a.s., Černokostelecká 1621, 251 01 Říčany, Czech Republic

## BRC 14.6xx, BRC 18.6xx

Prima di utilizzare questo prodotto, leggere attentamente le informazioni contenute in questo manuale e sulla confezione e conservarle per consultazioni future. Possono verificarsi senza preavviso modifiche ai testi, alla progettazione e alle specifiche tecniche; il fabbricante si riserva il diritto di apportare le suddette modifiche. La versione originale è in lingua ceca.

### CARATTERISTICHE E FUNZIONI

- Età minima per l'uso: dai 6 anni in su
- Funzione: modellino telecomandato.
- Sorgente di alimentazione:
  - Prodotto
    - BRC 14.6xx 5 batterie AA – non in dotazione
    - BRC 18.6xx 4 batterie AA – non in dotazione
  - Telecomando – 3 batterie AA – non in dotazione
- Tempo di funzionamento: circa 20 minuti (batterie nuove, completamente cariche)
- Frequenza del telecomando: 2,4 GHz
- Portata massima: 50 m.
- Componenti della confezione, si veda lo schema.

### INSTALLAZIONE DELLE BATTERIE

Utilizzando un cacciavite, sbloccare il coperchio della batteria e toglierlo. Inserire la batteria rispettando la polarità corretta +/-.

Quindi riportare il coperchio alla sua posizione originale e fissarlo nuovamente in sede utilizzando la vite.

### CONSERVAZIONE E MANUTENZIONE

Conservare il prodotto in buono stato di pulizia in un ambiente asciutto e buio. Pulire con un panno inumidito che non lasci residui. Non utilizzare prodotti aggressivi o abrasivi per la pulizia. Dopo l'uso, pulire e asciugare con un panno asciutto.



#### ATTENZIONE – PRODOTTO

- Il prodotto deve essere montato e messo in funzione da un adulto!
- Non toccare le parti mobili del prodotto. Pericolo di infortuni!
- La confezione non fa parte del giocattolo, dopo il disimballaggio, tenere ogni sua parte lontana dalla portata dei bambini. I fogli di plastica rappresentano un rischio di soffocazione!
- Il prodotto non è adatto ai bambini con età pari o inferiore a 3 anni. Contiene componenti di piccole dimensioni - pericolo di ingestione. Non lasciare i bambini privi di supervisione mentre giocano.
- Non esporre il prodotto a fonti di calore come fuoco, radiazione solare, ecc. Questo potrebbe danneggiare il prodotto o provocare l'esplosione delle batterie.
- Non modificare il prodotto in alcun modo, non manomettere la struttura né il collegamento, per evitare il rischio di perdere funzionalità, provocare infortuni o causare danni alle cose.
- Le parti interne del prodotto non devono essere raggiunte dall'acqua.



#### ATTENZIONE – RC

- Ambiente: scegliere un luogo sicuro con un'area sufficiente, senza ostacoli, animali e persone. Evitare collisioni con altri oggetti.
- Non far funzionare il prodotto a una distanza superiore a 15 metri, altrimenti non sarà possibile tenerlo sotto controllo.
- Non utilizzare in caso di condizioni meteorologiche sfavorevoli (vento, pioggia). Tale situazione influenzerebbe la capacità di tenere sotto controllo il modellino e potrebbe determinare la perdita del controllo e provocare infortuni e altri danni.
- Appena il modellino inizia a muoversi più lentamente, è giunto il momento di ricaricare le batterie o sostituirle con batterie nuove.
- Le interferenze radio potrebbero causare un comportamento anomalo del prodotto. Un altro modellino che opera sulla medesima frequenza potrebbe interferire con il controllo del giocattolo.
- Trasmettitori personali, telefoni cellulari, walkie-talkie e altri dispositivi di trasmissione e anche linee elettriche ad alta tensione possono causare interferenze radio.
- Nel caso che un elettrolito disperso entri in contatto con gli occhi, lavare gli occhi abbondantemente con acqua pulita e rivolgersi immediatamente a un medico.

# buddy toys



## BATTERIA – SICUREZZA DI FUNZIONAMENTO

- Utilizzare esclusivamente i tipi di batterie consigliati dal fabbricante.
- Si consiglia che le batterie da utilizzare per la sostituzione siano alcaline.
- La gestione e il caricamento delle batterie possono essere effettuati esclusivamente da un adulto.
- Non esporre le batterie al fuoco, alla luce solare diretta o ad altre fonti di calore.
- Prima di caricare le batterie ricaricabili, estrarle dal prodotto.
- Prima di giocare, occorre caricare le batterie ricaricabili. Scollegare soltanto quando la carica sarà completata. Attenzione: dopo la carica, la superficie potrebbe risultare molto calda.
- Rispettare la tensione indicata specificamente sul prodotto o sulla confezione.
- Non usare contemporaneamente batterie standard e ricaricabili. Le batterie non ricaricabili non devono essere caricate.
- Assicurarsi che le batterie siano inserite correttamente nel prodotto e seguire la polarità corretta.
- È necessario rimuovere immediatamente le batterie esaurite dal prodotto. Non usare contemporaneamente batterie nuove e usate.
- Se il prodotto non viene utilizzato per un periodo prolungato, rimuovere tutte le batterie.
- È proibito corto-circuitare i terminali dell'alimentazione.
- È necessario sostituire immediatamente le batterie danneggiate o che perdono.
- Non gettare le batterie usate nel fuoco e non aprirne l'involucro!
- Nel caso che un elettrolito disperso entri in contatto con gli occhi, lavare gli occhi abbondantemente con acqua pulita e rivolgersi immediatamente a un medico.



## SMALTIMENTO ECOLOGICO

Al termine della durata utile, né il dispositivo elettrico, né i blocchi batteria, né le batterie usate possono essere smaltiti come rifiuti urbani indifferenziati.

Portare i prodotti usati presso gli appositi punti di conferimento locali in conformità con le normative comunali. Si invita a rivolgersi alle autorità locali o all'impianto di conferimento per ottenere maggiori dettagli.



Questo prodotto soddisfa i requisiti UE.

Il fabbricante, FAST ČR, a.s., dichiara che il tipo di apparecchiatura radio BRC 14.6xx, BRC 18.6xx è conforme alla direttiva 2014/53/UE.

Il testo completo della dichiarazione di conformità UE è disponibile al seguente indirizzo Internet: [www.buddytoys.cz](http://www.buddytoys.cz)

Indirizzo del produttore: FAST ČR, a.s., Černokostelecká 1621, 251 01 Říčany, Repubblica Ceca

## BRC 14.6xx, BRC 18.6xx

Antes de usar este producto, lea detenidamente la información contenida en este manual de usuario y el embalaje y consérvela para posibles consultas en el futuro. Nos reservamos el derecho a modificar el texto, el diseño y las especificaciones técnicas sin previo aviso. La versión original está escrita en checo.

### CARACTERÍSTICAS Y FUNCIONES

- Edad mínima recomendada: a partir de 6 años
- Función: modelo controlado de forma remota.
- Fuente de alimentación:
  - Producto
    - BRC 14.6xx 5 pilas tipo AA – no incluidas
    - BRC 18.6xx 4 pilas tipo AA – no incluidas
  - Control remoto – 3 pilas tipo AA – no incluidas
- Tiempo de funcionamiento: aprox. 20 minutos (con pilas nuevas y con carga de batería total)
- Frecuencia del mando de control remoto: 2,4 GHz
- Alcance máx. 50 m.
- Piezas del paquete, consultar diagrama.

### INSTALACIÓN DE LAS PILAS

Con un destornillador, afloje la tapa de las pilas y retírela. Introduzca la pila con la polaridad correcta +/- . A continuación, vuelva a colocar la tapa de las pilas y fjela con el tornillo.

### ALMACENAJE Y MANTENIMIENTO

Guarde el dispositivo limpio en un lugar seco y oscuro. Límpielo con un paño húmedo que no deje pelusa. No utilice productos de limpieza abrasivos para limpiar el producto. Después de su uso, límpielo y séquelo usando un trapo.



#### ATENCIÓN - PRODUCTO

- ¡Un adulto debe montar y poner en funcionamiento el producto!
- No toque las partes móviles del producto. ¡Peligro de lesiones!
- El embalaje no es parte del juguete, así que manténgalo alejado del alcance de los niños una vez haya desembalado el producto. ¡Las bolsas de plástico suponen un riesgo de asfixia!
- Este producto no está diseñado para niños de 3 años de edad o menos. Contiene piezas pequeñas - riesgo de ingestión. No deje que los niños jueguen sin supervisión.
- No exponga el producto a fuentes de calor como fuego, radiación solar, etc., ya que eso podría dañar el producto o hacer que las baterías exploten.
- No modifique el producto de manera alguna, no manipule su diseño o las conexiones. Hay riesgo de pérdida de funcionalidad, lesiones o daños a las cosas.
- No permita que las piezas internas se mojen.



#### ATENCIÓN - RC

- Entorno: seleccione un lugar seguro con suficiente espacio sin barreras, animales o personas. No choque con otros objetos.
- No maneje el producto a una distancia superior a los 15 m, de lo contrario no podrá controlarlo.
- No utilice con condiciones meteorológicas desfavorables (viento, lluvia). Podría afectar al control del modelo y podría causar una pérdida de control y lesiones u otros daños.
- En cuanto el modelo empiece a moverse más despacio, es hora de recargas las pilas o poner unas nuevas.
- Las radiointerferencias pueden provocar un comportamiento extraño del producto. Otro modelo controlado en la misma frecuencia puede interferir en el control de su producto.
- Los transmisores personales, teléfonos móviles, walkie-talkies y otros dispositivos de transmisión, así como las líneas eléctricas de alto voltaje, pueden causar radiointerferencias.
- En caso de que una fuga de electrolito entre en contacto con sus ojos, lávelos con agua limpia y busque ayuda médica profesional de inmediato.

# buddy toys



## PILAS - FUNCIONAMIENTO SEGURO

- Utilice sólo los tipos de baterías recomendados por el fabricante.
- Le recomendamos que reemplace las pilas desechables por pilas alcalinas.
- La manipulación y recarga de las baterías deberán ser realizadas únicamente por un adulto.
- No exponga las pilas al fuego, luz solar directa u otras fuentes de calor.
- Extraiga las baterías recargables del producto antes de recargarlas.
- Recargue la batería antes de utilizar el producto. Desconéctelas cuando estén cargadas por completo. Atención, después de la carga puede que la superficie esté caliente.
- Cumpla con las especificaciones de voltaje que aparecen en el producto o empaquetado.
- No combine baterías normales con recargables. Las baterías no recargables no se deben recargar.
- Asegúrese de que las baterías estén correctamente instaladas en el producto, con la polaridad adecuada.
- Deberá retirar inmediatamente las baterías descargadas del producto. No combine baterías nuevas con usadas.
- Si el producto no se usa durante un período de tiempo prolongado, retire todas las baterías.
- Está prohibido cortocircuitar los terminales de la fuente de alimentación.
- Las baterías dañadas o que pierdan líquido deberán ser cambiadas inmediatamente.
- ¡No tire baterías usadas al fuego ni abra su carcasa!
- En caso de que una fuga de electrolito entre en contacto con sus ojos, lávelos con agua limpia y busque ayuda médica profesional de inmediato.



## ELIMINACIÓN ECOLÓGICA

Al final de su vida útil, no tire ni el dispositivo eléctrico, ni las baterías, ni las pilas usadas a la basura normal sin clasificar.

Lleve los productos usados a los puntos locales de reciclaje pertinentes de acuerdo con la legislación local municipal. Pida más información a su Ayuntamiento o centro de recogida de residuos.



El producto cumple los requisitos UE.

Por la presente, FAST ČR, a.s. declara que el tipo de equipo radioeléctrico BRC 14.6xx, BRC 18.6xx es conforme con la Directiva 2014/53/UE.

El texto completo de la declaración UE de conformidad está disponible en la dirección Internet siguiente: [www.buddytoys.cz](http://www.buddytoys.cz)

Dirección del fabricante: FAST ČR, a.s., Černokostelecká 1621, 251 01 Říčany, República Checa

## BRC 14.6xx, BRC 18.6xx

Lees, voordat u dit product gebruikt, aandachtig de informatie die in deze gebruikershandleiding en op de verpakking staat en bewaar deze informatie zodat u deze in de toekomst ook nog kunt raadplegen. Er kunnen wijzigingen worden aangebracht in de tekst, het ontwerp en de technische specificaties zonder voorafgaande kennisgeving en wij behouden ons het recht voor deze wijzigingen aan te brengen. De originele versie is in het Tsjechisch.

### KENMERKEN EN FUNCTIES

- Minimumleeftijd voor gebruik: 6 jaar
- Functie: op afstand bedienbaar model
- Voeding:
  - Product
    - BRC 14.6xx 5 st. batterijtype AA – niet inbegrepen
    - BRC 18.6xx 4 st. batterijtype AA – niet inbegrepen
  - Afstandsbediening – 3 st. batterijtype AA – niet inbegrepen
- Bedrijfstijd: ongev. 20 minuten (nieuwe, volledig opgeladen batterijen)
- Frequentie van de afstandsbediening: 2,4 GHz
- Max. bereik 50 m.
- Onderdelen van het pakket, zie schema.

### PLAATSEN VAN DE BATTERIJ

Draai met een schroevendraaier het batterijdeksel los en neem het los. Plaats de batterij en let daarbij op de juiste polariteit +/- . Zet vervolgens het deksel terug in de oorspronkelijke positie en zet het weer vast met de schroef.

### OPBERGEN EN ONDERHOUDEN

Berg het product schoon op op een droge en donkere plaats. Maak het product schoon met een vochtige pluisvrije doek. Gebruik voor het reinigen geen agressieve of schurende schoonmaakmiddelen. Maak na gebruik het product schoon en droog met een droge doek.

### OPGELET – PRODUCT

- Het product moet in elkaar worden gezet en in gebruik worden genomen door een volwassene!
- Raak niet de bewegende delen van het product aan. Gevaar voor letsel!
- De verpakking maakt geen onderdeel uit van het speelgoed, bewaar, nadat u het speelgoed hebt uitgepakt, alle onderdelen van de verpakking buiten bereik van kinderen. Plastic verpakking geeft een risico van verstikking!
- Het product is niet bedoeld voor kinderen in de leeftijd van 3 jaar en jonger. Het bevat kleine onderdelen - deze zijn gevaarlijk omdat ze kunnen worden ingeslikt. Laat kinderen niet zonder toezicht met het speelgoed spelen.
- Stel het product niet bloot aan warmtebronnen zoals vuur, straling van de zon, enz., hierdoor zou het product beschadigd kunnen raken of zouden de batterijen kunnen ontploffen.
- Breng op geen enkele manier wijzigingen aan in het product, knutsel niet aan de constructie of de verbindingen. Er is een risico van verlies van functionaliteit, van letsel en van materiële schade.
- Er mag geen water in de interne onderdelen van het product komen.

### OPGELET – RC

- Omgeving: kies een veilige plaats met voldoende ruimte zonder obstakels, dieren en mensen. Bots niet tegen andere voorwerpen aan.
- Bedien het product niet op een afstand van meer dan 15 meter, omdat u het dan niet meer kunt besturen.
- Niet gebruiken in ongunstige weersomstandigheden (wind, regen). De besturing van het model zal daaronder lijden en dat kan verlies van controle, letsel en materiële schade tot gevolg hebben.
- Zodra het model zich langzamer begint te bewegen, is het tijd de batterijen op te laden of nieuwe batterijen te plaatsen.
- Storing van de radiosignalen kan vreemd gedrag van het product tot gevolg hebben. Wanneer een ander stuk speelgoed op dezelfde frequentie wordt bestuurd, kan dat de besturing van uw speelgoed verstoren.
- Zenders, mobiele telefoons, walkie-talkies en andere zendapparatuur en ook hoogspanningsleidingen kunnen storing van de radiosignalen veroorzaken.
- Als gelekte elektrolyt in contact met de ogen komt, moet u de ogen uitspoelen met schoon water en onmiddellijk professionele medische hulp inroepen.

# buddy toys



## BATTERIJ – VEILIGE BEDIENING

- Gebruik alleen het type batterij dat door de fabrikant wordt aanbevolen.
- Wij adviseren batterijen die kunnen worden vervangen, te vervangen door alkaline-batterijen.
- Het hanteren en opladen van batterijen mag alleen door een volwassene worden uitgevoerd.
- Stel de batterijen niet bloot aan vuur, direct zonlicht of andere warmtebronnen.
- Haal oplaadbare batterijen uit het product voordat u ze gaat opladen.
- Laad de oplaadbare batterijen op voordat het spelen begint. Koppel de batterijen pas los wanneer deze volledig zijn opgeladen. Let op, na het opladen kan het oppervlak warm zijn.
- Houd u aan de aanwijzing voor de spanning die specifiek op het product of de verpakking wordt vermeld.
- Combineer niet oplaadbare batterijen en niet-oplaadbare batterijen. Niet-oplaadbare batterijen mogen niet worden opgeladen.
- Let erop dat de batterijen goed in het product worden geplaatst en volg de aanwijzingen voor de polariteit.
- Batterijen die leeg zijn moet u onmiddellijk uit het product nemen. Combineer niet nieuwe batterijen en gebruikte batterijen.
- Haal alle batterijen uit het product, als u het product langere tijd niet zult gebruiken.
- Het is verboden de aansluitingen van de voeding kort te sluiten.
- Een beschadigde of lekkende batterij moet onmiddellijk worden vervangen.
- Gooi niet gebruikte batterijen in het vuur en maak batterijen niet open!
- Als gelekte elektrolyt in contact met de ogen komt, moet u de ogen uitspoelen met schoon water en onmiddellijk professionele medische hulp inroepen.



## AFVALVERWERKING OP ECOLOGISCH VERANTWOORDE WIJZE

Wanneer het elektrisch toestel, de accu of de gebruikte batterijen niet meer bruikbaar zijn, mogen zij niet bij het restafval worden weggegooid.

Breng de gebruikte producten naar de aangewezen inzamelpunten in overeenstemming met de ter plaatse geldende gemeentelijke bepalingen. Vraag meer informatie bij uw lokale overheid of op het inzamelpunt.



Het product voldoet aan de EU-richtlijnen.

Hierbij verklaar ik, FAST ČR, a.s., dat het type radioapparatuur BRC 14.6xx, BRC 18.6xx conform is met Richtlijn 2014/53/EU. De volledige tekst van de EU-conformiteitsverklaring kan worden geraadpleegd op het volgende internetadres: [www.buddytoys.cz](http://www.buddytoys.cz)

Adres van de fabrikant: FAST ČR, a.s., Cernokostecká 1621, 251 01 Říčany, Tsjechische Republiek



## BRC 14.6xx, BRC 18.6xx

Prieš pradėdami naudotis šiuo gaminiu, būtinai atidžiai perskaitykite šiam naudotojo vadove ir ant pakuotės pateikiamą informaciją ir pasilikite vadovą ateičiai, kad galėtumėte pasinaudoti vėliau. Tekstas, konstrukcija ir techninės specifikacijos gali būti pakeistos be išankstinio pranešimo ir mes pasiliegame teisę daryti šiuos pakeitimus. Originali versija yra čekų kalba.

### SAVYBĖS IR FUNKCIJOS

- Minimalus naudotojo amžius: nuo 6 metų
- Funkcija: nuotoliniu būdu valdomas modelis
- Maitinimo šaltinis:
  - Sistemos
    - BRC 14.6xx 5 AA tipo maitinimo elementai – komplekte nėra
    - BRC 18.6xx 4 AA tipo maitinimo elementai – komplekte nėra
  - Nuotolinis valdymas – 3 AA tipo maitinimo elementai – komplekte nėra
- Veikimo trukmė: maždaug 20 minučių (naudojant naujas, visiškai įkrautas baterijas)
- Nuotolinio valdymo pulto dažnis: 2,4 GHz
- Didžiausias atstumas 50 m.
- Pakuotės dalys – žr. diagramą.

### KAIP ĮDĖTI BATERIJAS

Atsuktuvu atleiskite baterijų dangtelį ir jį nuimkite. Tinkamu poliškumu +/- įdėkite maitinimo elementus. Gražinkite dangtelį į jo pradinę padėtį ir vėl užfiksukite jį varžtu.

### SANDĖLIAVIMAS IR TECHNINĖ PRIEŽIŪRA

Laikykite gaminį švarų, sausoje ir tamsioje vietoje. Valykite sudrėkinta ir pluošto nepaliekancia šluoste. Nenaudokite agresyvių ar šveitimui skirtų valiklių. Po naudojimo nuplaukite ir nusauskinkite sausu skudurėliu.



#### DĖMESIO (APIE GAMINĮ)

- Gaminį turi surinkti ir paruošti naudoti suaugusieji!
- Nelieskite judančių gaminio dalių. Susižalojimo pavojus!
- Pakuotė nėra žaislo dalis: išpakavę visas jos dalis laikykite vaikams nepasiekiamoje vietoje. Plastikiniai maišeliai kelia pavojų uždusti!
- Gaminys neskirtas 3 metų ar jaunesniems vaikams. Jame yra smulkių dalių: pavojus praryti. Nepalikite vaikų žaisti be priežiūros.
- Saugokite gaminį nuo šilumos šaltinių, pvz., ugnies, saulės spindulių ir pan., nes kitaip jis gali sugesti arba gali sprogti baterijos.
- Jokias būdais nemodifikuokite gaminio, nekeiskite jo konstrukcijos ar jungties. Kitaip kils veikimo sutrikimų pavojus, taip pat galima susižaloti arba sugadinti turtą.
- Vanduo neturi patekti į vidines gaminio dalis.



#### DĖMESIO – RC

- Aplinka: pasirinkite saugią vietą, kur pakankamai erdvės, nėra kliūčių, gyvūnų ir žmonių. Saugokite nuo atsitrenkimo į kitus objektus.
- Nenaudokite gaminio didesniu nei 15 m atstumu, nes negalėsite jo valdyti.
- Nenaudokite nepalankiomis oro sąlygomis (kai vėjuota, lyja ar pan.). Tokiu atveju modelį valdyti sunkiau ir galite prarasti jo kontrolę, ką nors sužaloti arba apgadinti turtą.
- Pastebėję, kad modelis pradėjo judėti lėčiau, įkraukite jo baterijas arba įdėkite naujas.
- Dėl radijo ryšio trukdžių gaminys gali pradėti keistai reaguoti. Jūsų gaminio valdymą gali trikdyti kitas tuo pačiu dažniu veikiantis radijo bangomis valdomas modelis.
- Radijo trukdžius gali sukelti asmeniniai siųstuvai, mobilieji telefonai, racijos ir kiti radijo bangas skleidžiantys įrenginiai, taip pat – aukštos įtampos elektros tiekimo linijos.
- Jeigu elektrolito patektų į akis, tuoj pat skalaukite švari vandeniu ir nedelsdami kreipkitės į gydytoją.

# buddy toys



## BATERIJA – SAUGUS NAUDOJIMAS

- Naudokite tik gamintojo rekomenduojamų tipų baterijas.
- Rekomenduojame maitinimo elementus keisti tik šarminiais maitinimo elementais.
- Baterijas leistina tvarkyti ir įkrauti tik suaugusiems.
- Saugokite baterijas nuo ugnies, tiesioginės saulės šviesos ar kitų šilumos šaltinių.
- Prieš įkraudami baterijas, išimkite jas iš gaminio.
- Prieš pradėdami žaisti, reikia įkrauti baterijas. Atjunkite tik visiškai įkrovę. Dėmesio: po krovimo paviršius gali būti labai įkaitęs.
- Laikykitės įtampos reikalavimų, nurodytų ant gaminio arba jo pakuotės.
- Vienu metu nenaudokite standartinių ir daugkartinio naudojimo baterijų. Draudžiama krauti vienkartinio naudojimo baterijas.
- Pasirūpinkite, kad baterijos būtų tinkamai įdėtos į gaminį, laikantis poliškumo reikalavimų.
- Išsekusias baterijas būtina iškart išimti iš gaminio. Kartu nenaudokite naujų ir panaudotų maitinimo elementų.
- Jeigu gaminys bus ilgai nenaudojamas, išimkite visas baterijas.
- Draudžiama trumpuoju jungimu sujungti maitinimo kontaktus.
- Pažeistas arba ištekėjusias baterijas privaloma nedelsiant pakeisti.
- Nemeskite naudotų baterijų į ugnį ir nebandykite jų ardyti!
- Jei ištekėjusio elektrolito pateko jums į akis, išskalaukite akis švariu vandeniu ir nedelsdami kreipkitės į gydytoją.



## EKOLOGIŠKAS UTILIZAVIMAS

Eksplotacijos pabaigoje kartu su nerūšiuotomis buitinėmis atliekomis negalima išmesti nei elektrinio prietaiso, nei akumuliatorių ar panaudotų baterijų.

Vadovaudamiesi vietos savivaldybės nustatyta tvarka, nugabenkite nebe naudojamus gaminius į atitinkamą vietinį atliekų surinkimo punktą. Išsamesnės informacijos apie tai, kaip tinkamai išmesti atliekas, teiraukitės vietos savivaldybėje arba atliekų surinkimo įmonėje.



Gaminys atitinka ES reikalavimus.

Aš, FAST CR, a.s., patvirtinu, kad radijo įrenginių tipas BRC 14.6xx, BRC 18.6xx atitinka Direktyvą 2014/53/ES. Visas ES atitikties deklaracijos tekstas prieinamas šiuo interneto adresu: [www.buddytoys.cz](http://www.buddytoys.cz)

Gamintojo adresas: FAST ČR, a.s., Černokostelecká 1621, 251 01 Říčany, Czech Republic (Čekijos Respublika)

## BRC 14.6xx, BRC 18.6xx

Pre upotrebe ovog proizvoda pažljivo pročitajte informacije u ovom korisničkom priručniku i na pakovanju, i sačuvajte za buduće potrebe. Izmene u tekstu, dizajnu i tehničkim specifikacijama mogu da budu izvršene bez prethodne najave i mi zadržavamo pravo na te izmene. Originalna verzija je na Češkom jeziku.

### KARAKTERISTIKE I FUNKCIJE

- Minimalna starost za upotrebu: Od 6 godina
- Funkcija: Model sa daljinskim upravljanjem
- Električno napajanje:
  - Proizvod
    - BRC 14.6xx 5 komada baterija tipa AA – ne isporučuje se
    - BRC 18.6xx 4 komada baterija tipa AA – ne isporučuje se
  - Daljinski upravljač – 3 komada baterija tipa AA – ne isporučuje se
- Vreme rada otpr. 20 minuta (nove, potpuno napunjenje baterije)
- Frekvencija daljinskog upravljača: 2,4 GHz
- Maks. domet 50 m.
- Delovi u pakovanju, vidi crtež.

### INSTALIRANJE BATERIJE

Pomoću odvijača olabavite i skinite poklopac baterije. Umetnite bateriju sa pravilnim polaritetom +/- . Zatim vratite poklopac u njegovoj originalnoj poziciji i osigurajte u mestu pomoću zavrtnja.

### SKLADIŠTENJE I ODRŽAVANJE

Skladištite očišćen proizvod na suvom i tamnom mestu. Čistite ga sa čistom krpom koja se ne linja. Nemojte koristiti agresivna ili abrazivna sredstva za čišćenje. Nakon upotrebe očistite i osušite suvom krpom.



#### PAŽNJA - PROIZVOD

- Ovaj proizvod se mora sklopiti i pustiti u rad od strane odrasle osobe!
- Ne dodirujte pokretne delove proizvoda. Opasnost od povreda!
- Pakovanje ne predstavlja sastavni deo igrčke, nakon raspakivanja držite sve njegove delove udaljeno od dece. Plastične folije predstavljaju rizik od gušenja!
- Proizvod nije konstruisan za desu starosti 3 godina i mlađe. Proizvod sadrži male delove, opasnost od gutanja. Nemojte ostavljati decu da se igraju bez nadzora.
- Nemojte izlagati proizvod izvorima toplote, kao što je vatra, sunčevom zračenju itd., jer to može oštetiti proizvod ili prouzrokovati eksploziju baterija.
- Nemojte modifikovati proizvod na bilo koji način, nemojte pokvariti njegovu konstrukciju ili konekciju. Postoji rizik od gubitka funkcionalnosti, povrede ili oštećenja imovine.
- Voda ne sme da dopre u unutrašnje delove proizvoda.



#### PAŽNJA - RC

- Okolina: izaberite bezbedno mesto sa dovoljno prostora bez prepreka, životinja i ljudi. Nemojte sudarati u druge predmete.
- Nemojte koristiti proizvod na rastojanju koje je veće od 15 m, u suprotnom izgubićete kontrolu nad njim.
- Nemojte koristiti proizvod pri lošem vremenu (vetar, kiša). To može uticati na kontrolu uređaja i može dovesti do gubitka kontrole i povreda ili ostala oštećenja.
- Čim se model uspori, to onda znači da je vreme za punjenje baterije ili instaliranje novih.
- Mešanje radio signala može rezultovati u čudnom ponašanju proizvoda. Drugi model sa daljinskim iste frekvencije može uticati na kontrolu igrčke.
- Lični odašiljači, mobilni telefoni, toki-voki i drugi uređaji sa odašiljačem a takođe i visoko naponski vodovi mogu prouzrokovati mešanje radio signala.
- U slučaju da procureli elektrolit dođe u kontakt sa očima, onda isperite oči sa čistom vodom i odmah potražite profesionalnu medicinsku pomoć.

# buddy toys



## BATERIJA – BEZBEDAN RAD

- Koristite samo tipove baterija preporučenih od strane proizvođača.
- Preporučujemo da rezervne baterije budu alkalne baterije.
- Rukovanje i punjenje baterija sme vršiti isključivo odrasla osoba.
- Nemojte izlagati baterije vatri, direktnim sunčevim zracima ili ostalim izvorima toplote.
- Izvadite punjive baterije iz proizvoda pre nego što ih puniti.
- Pre upotrebe neophodno je napuniti punjive baterije. Iskopčajte samo kada su kompletno napunjene. Pažnja: nakon punjenja površina može da bude vruća.
- Pridržavajte se naponu koji je specifično prikazan na proizvodu ili pakovanju.
- Nemojte kombinovati standardne i punjive baterije. Standardne baterije se ne smeju puniti.
- Uverite se da ste pravilno postavili baterije u proizvodu i pridržavajte se pravilnom polaritetu.
- Odmah morate izvaditi ispražnjene baterije iz proizvoda. Nemojte kombinovati nove i korišćene baterije.
- Ako proizvod ne koristite duži period vremena, onda izvadite sve baterije.
- Zabranjeno je kratkospojiti terminale za napajanje.
- Oštećena baterija ili baterija koja curi mora odmah da bude zamenjena.
- Nemojte bacati korišćene baterije u vatri ili ih otvarati!
- U slučaju da procureli elektrolit dođe u kontakt sa očima, onda isperite oči sa čistom vodom i odmah potražite profesionalnu medicinsku pomoć.



## EKOLOŠKO ODLAGANJE

Na kraju veka trajanja, niti električni uređaj niti korišćene baterije se ne smeju odlagati kao nesortirani komunalni otpad.

Odnosite korišćene proizvode u odgovarajući lokalni centra za sakupljanje u skladu sa lokalnim propisima. Pitajte vaš lokalni nadležni organ ili otpad za više detalja.



Proizvod ispunjava EU zahteve:

FAST ČR, a.s. ovim izjavljuje da je tip radio opreme BRC 14.6xx, BRC 18.6xx usaglašen sa direktivom 2014/53/EU. Kompletan tekst EU izjave o usaglašenosti je dostupan na sledećoj internet adresi: [www.buddytoys.cz](http://www.buddytoys.cz)

Adresa proizvođača: FAST ČR, a.s., Černokostelecká 1621, 251 01 Říčany, Czech Republic

## BRC 14.6xx, BRC 18.6xx

Πριν χρησιμοποιήσετε αυτό το προϊόν, διαβάστε προσεκτικά τις οδηγίες στο παρόν εγχειρίδιο χρήστη και πάνω στη συσκευασία και φυλάξτε το εγχειρίδιο για μελλοντική χρήση. Ενδέχεται να γίνουν αλλαγές χωρίς προηγούμενη ειδοποίηση στο κείμενο, στο σχεδιασμό και στις τεχνικές προδιαγραφές, και επιφυλασσόμαστε του δικαιώματός μας στην πραγματοποίηση αυτών των αλλαγών. Η πρωτότυπη έκδοση είναι η Τσεχική.

### ΧΑΡΑΚΤΗΡΙΣΤΙΚΑ ΚΑΙ ΛΕΙΤΟΥΡΓΙΕΣ

- Ελάχιστη ηλικία για χρήση: από 6 ετών
- Λειτουργία: τηλεχειριζόμενο μοντέλο
- Πηγή ρεύματος:
  - BRC 14.6xx 5 τεμ. μπαταριών τύπου AA – δεν συμπεριλαμβάνονται
  - BRC 18.6xx 4 τεμ. μπαταριών τύπου AA – δεν συμπεριλαμβάνονται
  - Τηλεχειριστήριο – 3 τεμ. μπαταριών τύπου AA – δεν συμπεριλαμβάνονται
- Χρόνος λειτουργίας: περ. 20 λεπτά (καινούργιες, πλήρως φορτισμένες μπαταρίες)
- Συχνότητα του τηλεχειριστηρίου: 2,4 GHz
- Μέγ. εμβέλεια 50 m.
- Για εξαρτήματα στη συσκευασία, βλέπε διάγραμμα.

### ΤΟΠΟΘΕΤΗΣΗ ΤΗΣ ΜΠΑΤΑΡΙΑΣ

Χρησιμοποιώντας ένα κατασβίδι, απασφαλίστε το κάλυμμα της μπαταρίας και αφαιρέστε το. Τοποθετήστε την μπαταρία με τη σωστή πολικότητα +/- . Κατόπιν τοποθετήστε το κάλυμμα πάλι στην αρχική του θέση και στερεώστε το στη θέση του με τη βίδα.

### ΦΥΛΑΞΗ ΚΑΙ ΣΥΝΤΗΡΗΣΗ

Φυλάσσετε το προϊόν σε καθαρή κατάσταση σε ένα ξηρό μέρος χωρίς φως. Καθαρίζετε το με ένα ελαφρά υγρό πανί που δεν αφήνει χνούδι. Για τον καθαρισμό μη χρησιμοποιείτε προϊόντα καθαρισμού που είναι δραστικά ή χαράζουν. Μετά τη χρήση, καθαρίζετε και στεγνώνετε το προϊόν με ένα στεγνό πανί.

### ΠΡΟΣΟΧΗ – ΠΡΟΪΟΝ

- Η συναρμολόγηση και θέση σε λειτουργία του προϊόντος πρέπει να γίνει από ενήλικο άτομο!
- Μην αγγίζετε τα κινούμενα μέρη του προϊόντος. Κίνδυνος τραυματισμού!
- Η συσκευασία δεν αποτελεί μέρος του παιχνιδιού, μετά την αποσυσκευασία κρατάτε όλα τα υλικά συσκευασίας μακριά από παιδιά. Οι πλαστικές μεμβράνες αποτελούν κίνδυνο ασφυξίας!
- Το προϊόν αυτό δεν είναι σχεδιασμένο για παιδιά 3 ετών και μικρότερα. Περιέχει μικρά εξαρτήματα – κίνδυνος κατάποσης. Μην αφήνετε παιδιά να παίζουν με το προϊόν χωρίς επίβλεψη.
- Μην εκθέτετε το προϊόν σε πηγές θερμότητας όπως φωτιά, ηλικιακή ακτινοβολία κλπ., επειδή αυτό θα μπορούσε να προκαλέσει ζημιά στο προϊόν ή έκρηξη των μπαταριών.
- Μην τροποποιήσετε το προϊόν με κανένα τρόπο, μην επεμβαίνετε στην κατασκευή ή τη σύνδεσή του. Υπάρχει κίνδυνος απώλειας λειτουργικότητας, τραυματισμού ή υλικών ζημιών.
- Δεν πρέπει να διεισδύσει νερό στα εσωτερικά μέρη του προϊόντος.

### ΠΡΟΣΟΧΗ – ΤΗΛΕΧΕΙΡΙΣΜΟΣ

- Περιβάλλον: επιλέξτε ένα ασφαλές μέρος με επαρκή ελεύθερο χώρο χωρίς εμπόδια, ζώα και ανθρώπους. Μην επιτρέπετε τη σύγκρουση με άλλα αντικείμενα.
- Μη χρησιμοποιείτε το προϊόν σε απόσταση μεγαλύτερη από 15 m, διαφορετικά δεν θα είναι εφικτός ο έλεγχός του.
- Να μη χρησιμοποιείται σε δυσμενείς καιρικές συνθήκες (άνεμος, βροχή). Αυτό θα επηρέαζε τον έλεγχο του μοντέλου και θα μπορούσε να επιφέρει απώλεια ελέγχου και τραυματισμούς ή υλικές ζημιές.
- Όταν το μοντέλο αρχίζει να κινείται πιο αργά, είναι ώρα να επαναφορτίσετε τις μπαταρίες ή να εγκαταστήσετε νέες.
- Τυχόν ραδιοπαρεμβολές μπορεί να επιφέρουν μη φυσιολογική συμπεριφορά του προϊόντος. Ένα άλλο μοντέλο που χρησιμοποιεί την ίδια συχνότητα για τη λειτουργία του μπορεί να δημιουργήσει παρεμβολές στον έλεγχο του προϊόντος.
- Προσωπικοί πομποί, κινητά τηλέφωνα, γουόκι τόκι και άλλες συσκευές εκπομπής, καθώς και καλώδια ρεύματος υψηλής τάσης, μπορούν να προκαλέσουν ραδιοπαρεμβολές.
- Σε περίπτωση που ηλεκτρολύτης μπαταρίας που έχει διαρρεύσει έρθει σε επαφή με τα μάτια, ξεπλύνετε τα μάτια σας με καθαρό νερό και ζητήστε άμεσα επαγγελματική ιατρική βοήθεια.

# buddy toys



## ΜΠΑΤΑΡΙΑ – ΑΣΦΑΛΗΣ ΛΕΙΤΟΥΡΓΙΑ

- Χρησιμοποιείτε μόνο τους τύπους μπαταρίας που συνιστά ο κατασκευαστής.
- Συνιστούμε να χρησιμοποιείτε αλκαλικές μπαταρίες για μπαταρίες που έχουν σχεδιαστεί να αντικαθίστανται.
- Ο χειρισμός και η φόρτιση των μπαταριών επιτρέπεται να γίνεται μόνο από ενήλικο άτομο.
- Μην εκθέτετε τις μπαταρίες σε φωτιά, άμεση ηλιακή ακτινοβολία ή άλλες πηγές θερμότητας.
- Αφαιρείτε τις επαναφορτιζόμενες μπαταρίες από το προϊόν πριν τις επαναφορτίσετε.
- Οι επαναφορτιζόμενες μπαταρίες πρέπει να φορτίζονται πριν χρησιμοποιηθούν για το παιχνίδι. Αποσυνδέετε τις μόνον όταν είναι πλήρως φορτισμένες. Προσοχή, μετά τη φόρτιση η επιφάνεια μπορεί να είναι πολύ θερμή.
- Τηρείτε την τάση που αναφέρεται ειδικά πάνω στο προϊόν ή στη συσκευασία.
- Μην συνδυάζετε κοινές και επαναφορτιζόμενες μπαταρίες. Οι μη επαναφορτιζόμενες μπαταρίες δεν πρέπει να φορτίζονται.
- Βεβαιωθείτε ότι οι μπαταρίες έχουν τοποθετηθεί σωστά στο προϊόν και σύμφωνα με τη σωστή πολικότητα.
- Πρέπει να αφαιρείτε άμεσα από το προϊόν τις εξαντλημένες μπαταρίες. Μην συνδυάζετε καινούργιες και χρησιμοποιημένες μπαταρίες.
- Αν το προϊόν δεν χρησιμοποιείται για μεγάλο χρονικό διάστημα, αφαιρέστε όλες τις μπαταρίες.
- Απαγορεύεται να βραχυκυκλώνετε τους ακροδέκτες του τροφοδοτικού.
- Μια μπαταρία που έχει υποστεί ζημιά ή παρουσιάζει διαρροή, πρέπει να αντικαθίσταται άμεσα.
- Μην πετάτε τις χρησιμοποιημένες μπαταρίες σε φωτιά και μην ανοίγετε το περιβλημά τους!
- Σε περίπτωση που ηλεκτρολύτης μπαταρίας που έχει διαρρεύσει έρθει σε επαφή με τα μάτια, ξεπλύνετε τα μάτια σας με καθαρό νερό και ζητήστε άμεσα επαγγελματική ιατρική βοήθεια.



## ΟΙΚΟΛΟΓΙΚΗ ΑΠΟΡΡΙΨΗ

Στο τέλος της ωφέλιμης ζωής τους, ούτε η ηλεκτρική συσκευή, ούτε τα πακέτα μπαταριών, ούτε οι χρησιμοποιημένες μπαταρίες επιτρέπεται να απορρίπτονται μαζί με τα κοινά οικιακά απορρίμματα.

Παραδίδτε τα χρησιμοποιημένα προϊόντα σε κατάλληλα σημεία συλλογής σύμφωνα με τους τοπικά ισχύοντες κανονισμούς. Για περισσότερες λεπτομέρειες, ρωτήστε τις τοπικές σας αρχές ή την εγκατάσταση συλλογής.



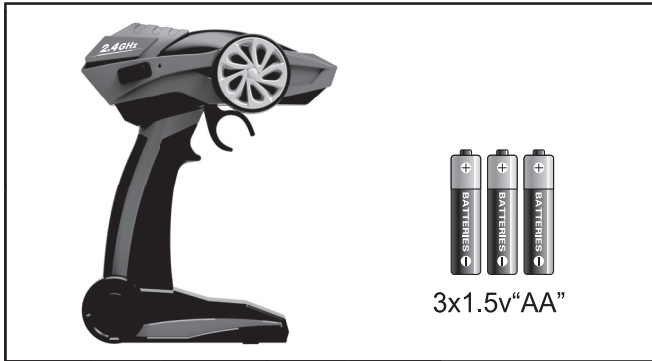
Το προϊόν πληροί τις απαιτήσεις της ΕΕ.

Με την παρούσα, η FAST ČR, a.s. Δηλώνει ότι ο ραδιοεξοπλισμός τύπου BRC 14.6xx, BRC 18.6xx βρίσκεται σε συμμόρφωση με την Οδηγία 2014/53/ΕΕ.

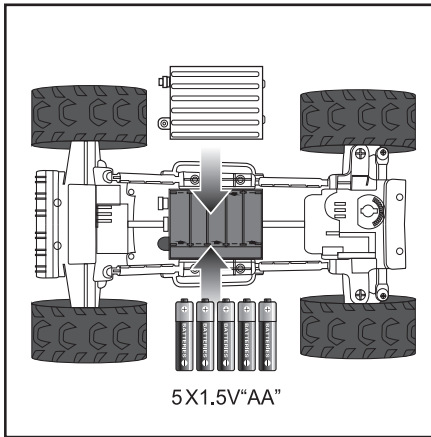
Το πλήρες κείμενο της δήλωσης συμμόρφωσης ΕΚ είναι διαθέσιμο στην εξής διεύθυνση Internet: [www.buddytoys.cz](http://www.buddytoys.cz)

Διεύθυνση του κατασκευαστή: FAST ČR, a.s., Černokostelecká 1621, 251 01 Říčany, Τσεχική Δημοκρατία

# buddy toys



**BRC 14.6XX**



**BRC 18.6XX**

