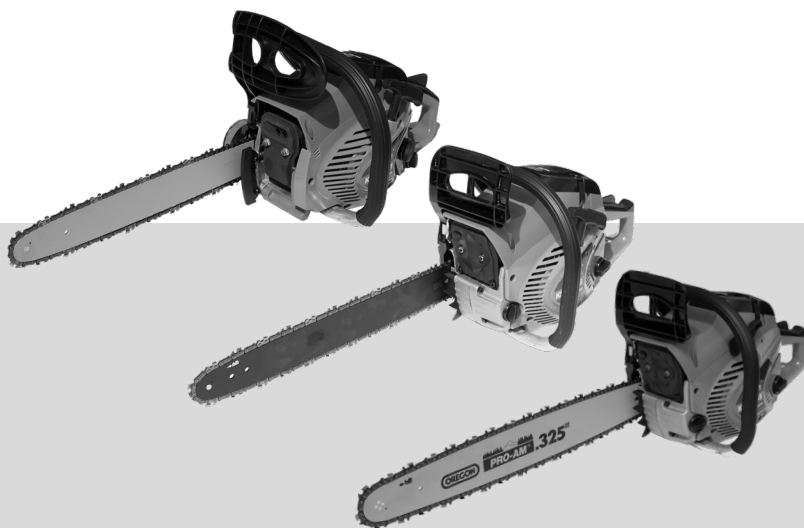


DE	Originalbetriebsanleitung	Benzinkettensäge
EN	Translation of the original instructions	Chain saw
FR	Traduction du mode d'emploi d'origine	Scie à chaîne à moteur
IT	Traduzione del Manuale d'Uso originale	Motorová et zová pila
NL	Vertaling van de originele gebruiksaanwijzing	Motorová re azová pí
CZ	Překlad originálního návodu k provozu	Motorkettingzaag
SK	Překlad originálneho návodu na prevádzku	Motosega a catena
HU	Az eredeti használati utasítás fordítása	Motoros láncfrés
PL	Tłumaczenie oryginalnej instrukcji obsługi	Benzynowa piła łańcuchowa
ES	Traducción del manual de instrucciones original	Motosierra a gasolina



KS 400-41 V

95010

KS 450-53 V

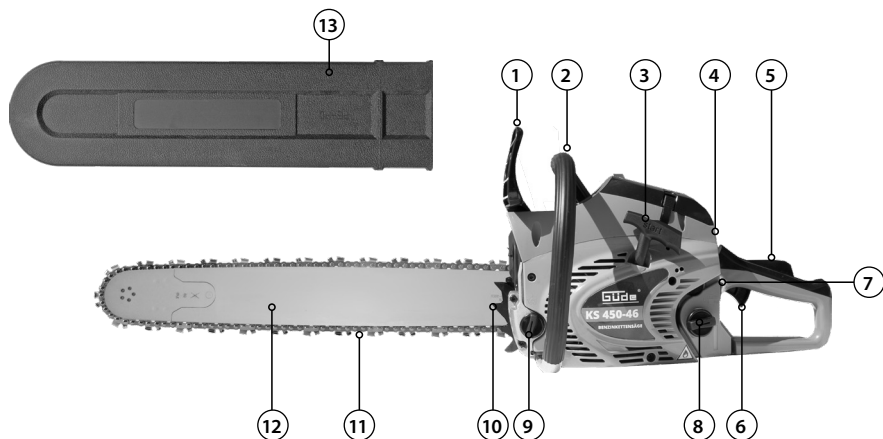
95015

KS 500-56 V

95020

GÜDE GmbH & Co. KG
Birkichstrasse 6
74549 Wolpertshausen
Deutschland





DEUTSCH

Bitte lesen Sie die Betriebsanleitung vor Inbetriebnahme sorgfältig durch.

ENGLISH

Please read the instructions carefully before starting the machine.

FRANÇAIS

Veillez lire avec soin le mode d'emploi avant la mise en service

ITALIANO

Leggere attentamente le istruzioni per l'uso prima di mettere in funzione l'elettro utensile.

NEDERLANDS

Graag instructies zorgvuldig doorlezen vóórdát u de machine in gebruik neemt.

CESKY

Před spuštěním stroje si pečlivě pročtěte návod k používání.

SLOVENSKY

Pred prvým použitím prístroja si pozorne prečítajte návod na obsluhu.

MAGYAR

Kérjük alaposan olvassa el a tájékoztatót mielőtt a gépet használja.

POLSKI

Przed przystąpieniem do uruchomienia prosimy o dokładne zapoznanie się z instrukcją obsługi.

ESPAÑOL

Por favor, lea este manual de instrucciones detenidamente antes de la puesta en marcha.



INBETRIEBNAHME | STARTING-UP THE MACHINE | MISE EN SERVICE | MESSA IN FUNZIONE |
INBEDRIJFSTELLING | UVEDENÍ DO PROVOZU | UVEDENIE DO PREVÁDZKY | ÜZEMBE HELYEZÉS |
URUCHOMIENIE | PUESTA EN MARCHA _____

2

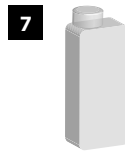
Deutsch	TECHNISCHE DATEN BESTIMMUNGSGEMÄSSE VERWENDUNG SICHERHEITSHINWEISE WARTUNG GEWÄHRLEISTUNG _____	23
English	TECHNICAL DATA SPECIFIED CONDITIONS OF USE SAFETY INSTRUCTIONS MAINTENANCE GUARANTEE _____	32
Français	CARACTÉRISTIQUES TECHNIQUES UTILISATION CONFORME À LA DESTINATION CONSIGNES DE SÉCURITÉ ENTRETIEN GARANTIE _____	40
Italiano	DATI TECNICI USO IN CONFORMITÀ ALLA DESTINAZIONE ISTRUZIONI DI SICUREZZA MANUTENZIONE GARANZIA _____	49
Nederlands	TECHNISCHE GEGEVENS VOORGESCHREVEN GEBRUIK VAN HET SYSTEEM VEILIGHEIDSADVIEZEN ONDERHOUD GARANTIE _____	58
Cesky	TECHNICKÉ ÚDAJE POUŽITÍ V SOULADU S URČENÍM BEZPEČNOSTNÍ POKYNY ÚDRŽBA ZÁRUKA _____	67
Slovensky	TECHNICKÉ ÚDAJE POUŽITIE PODĽA PREDPISOV BEZPEČNOSTNÉ POKYNY ÚDRŽBA ZÁRUKA _____	75
Magyar	MŰSZAKI ADATOK RENDELTETÉS SZERINTI HASZNÁLAT BIZTONSÁGI UTASÍTÁSOK KARBANTARTÁS JÓTÁLLÁS _____	83
Polski	DANE TECHNICZNE ZASTOSOWANIE ZGODNE Z PRZEZNACZENIEM WSKAZÓWKI BEZPIECZEŃSTWA KONSERWACJA GWARANCJA _____	92
Español	DATOS TÉCNICOS USO PREVISTO INSTRUCCIONES DE SEGURIDAD MANTENIMIENTO GARANTÍA _____	101

EG-Konformitätserklärung | EU Declaration of Conformity | Certificat de conformité aux directives européennes |
Dichiarazione di conformità alla norme UE | EU-conformiteitverklaring | Prohlášení o shodě EU | Vyhlásenia o zhode EU |
EU-Megfelelőségi nyilatkozat | Deklaracja zgodności WE | Declaración CE de conformidad _____

110



LIEFERUMFANG | DELIVERED ITEMS | ARTICLES DÉLIVRÉS | VOLUME DELLA FORNITURA |
LEVERINGSOMVANG | OBJEM DODÁVKY | ROZSAH DODÁVKY | SZÁLLÍTÁSI TERJEDELEM |
ZAKRES DOSTAWY | VOLUMEN DE SUMINISTRO



DE SICHERES ARBEITEN MIT DER MOTORSÄGE

EN SAFE WORK WITH CHAIN SAW

FR TRAVAIL SÛR AVEC LA SCIE À MOTEUR

IT LAVORO SICURO CON LA SEGA MOTORIZZATA

NL VEILIG WERKEN MET DE MOTORZAAG

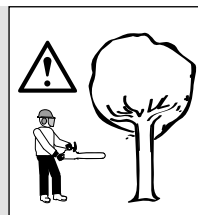
CZ BEZPEČNÁ PRÁCE S MOTOROVOU PÍLOU

SK BEZPEČNÁ PRÁCA S MOTOROVOU PÍLOU

HU BIZTONSÁGOS MUNKA A MOTOROS FÜRÉSSZEL

PL BEZPIECZNA PRACA Z PIŁĄ SPALINOWĄ

ES TRABAJO SEGURO CON LA MOTOSIERRA



2

DE INBETRIEBNAHME

EN STARTING-UP THE MACHINE

FR MISE EN SERVICE

IT MESSA IN FUNZIONE

NL INBEDRIJFSTELLING

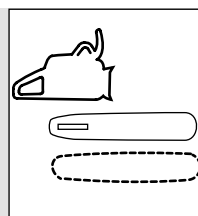
CZ UVEDENÍ DO PROVOZU

SK UVEDENIE DO PREVÁDZKY

HU ÜZEMBE HELYEZÉS

PL URUCHOMIENIE

ES PUESTA EN MARCHA



7

DE BETRIEB

EN OPERATION

FR FONCTIONNEMENT

IT ESERCIZIO

NL GEBRUIK

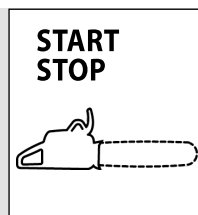
CZ PROVOZ

SK PREVÁDZKA

HU ÜZEMELTETÉS

PL EKSPLOATACJA

ES FUNCIONAMIENTO



14

DE WARTUNG

EN MAINTENANCE

FR ENTRETIEN

IT MANUTENZIONE

NL ONDERHOUD

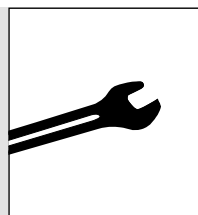
CZ ÚDRŽBA

SK ÚDRZBA

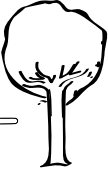
HU KARBANTARTÁS

PL KONSERWACJA

ES MANTENIMIENTO



20



DE SÄGEANWEISUNGEN

EN INSTRUCTIONS FOR CUTTING

FR CONSIGNES DE SCIAGE

IT ISTRUZIONI PER TAGLIO

NL ZAAGAANWIJZINGEN

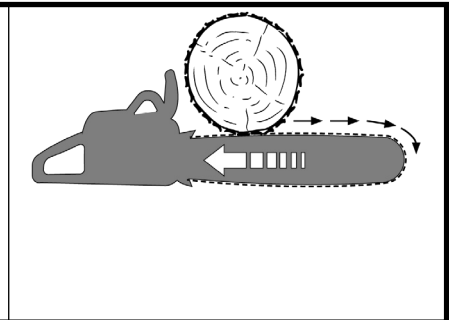
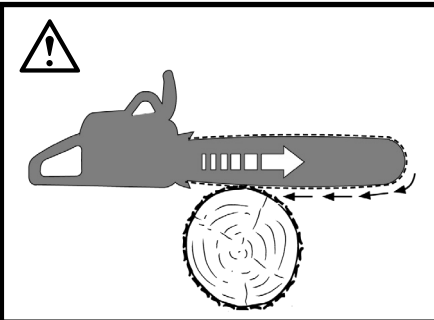
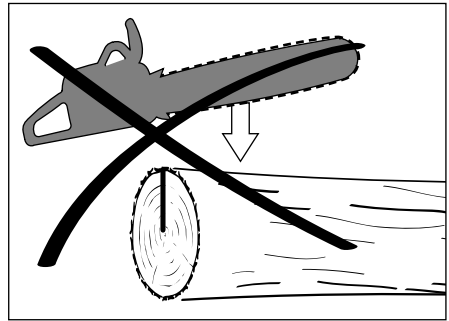
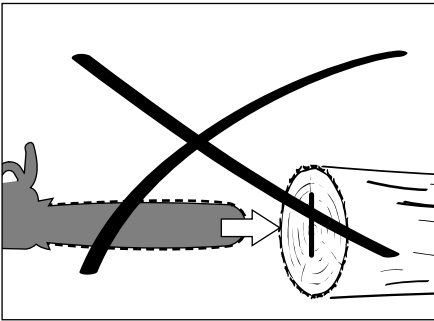
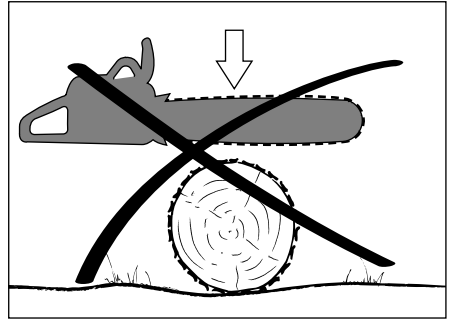
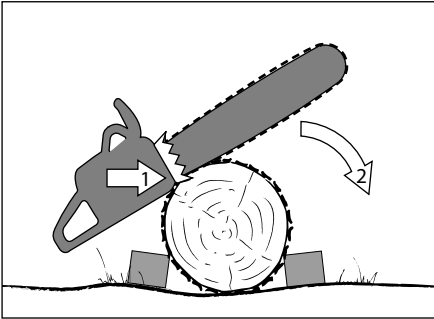
CZ POKYNY PRO ŘEZÁNÍ

SK POKYNY PRE REZANIE

HU VÁGÁSI UTASÍTÁSOK

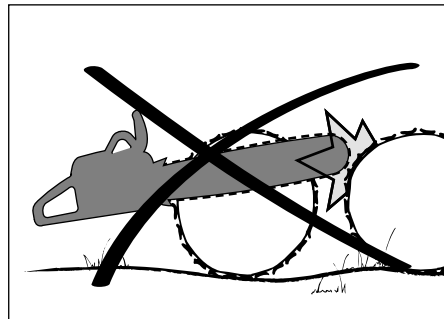
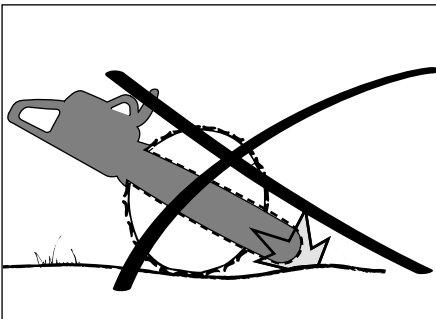
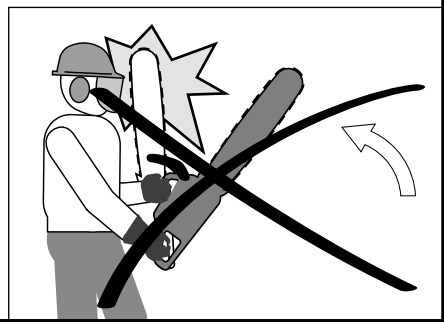
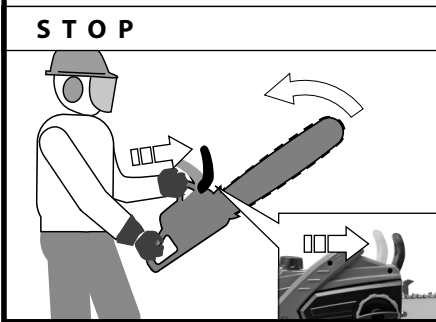
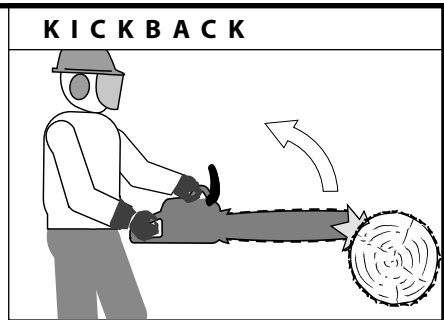
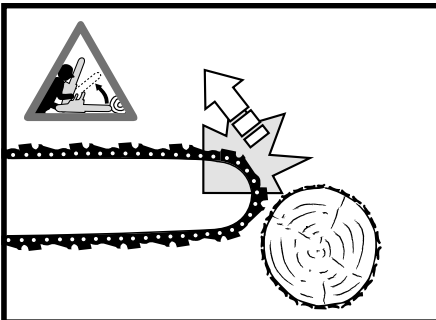
PL INSTRUKCJE DOTYCZĄCE

ES INSTRUCCIONES DE LA SIERRA



DE RÜCKSCHLAG
EN BACK KICK
FR REBOND
IT CONTRACOLPO
NL TERUGSLAG
CZ ZPĚTNÝ NÁRAZ
SK SPÄTNÝ NÁRAZ

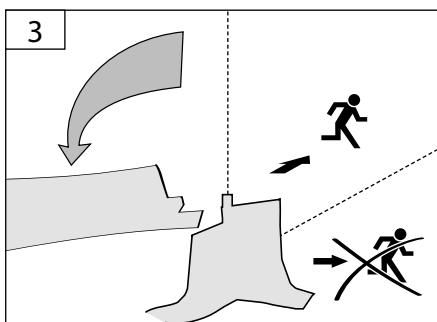
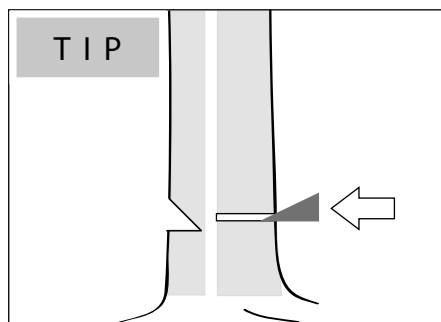
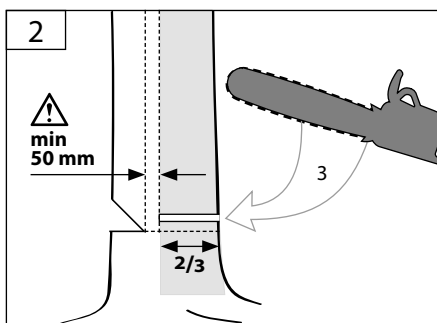
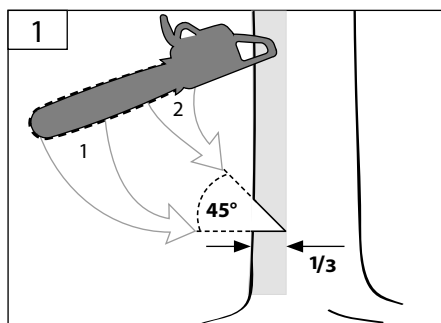
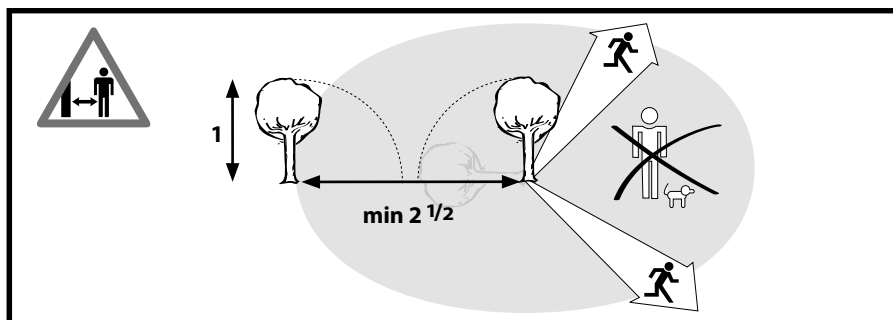
HU VISSZACSAPODÁS
PL ODRZUT
ES CONTRAGOLPE





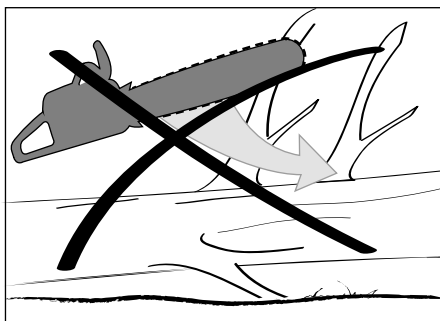
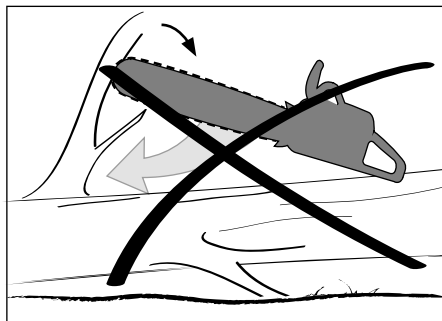
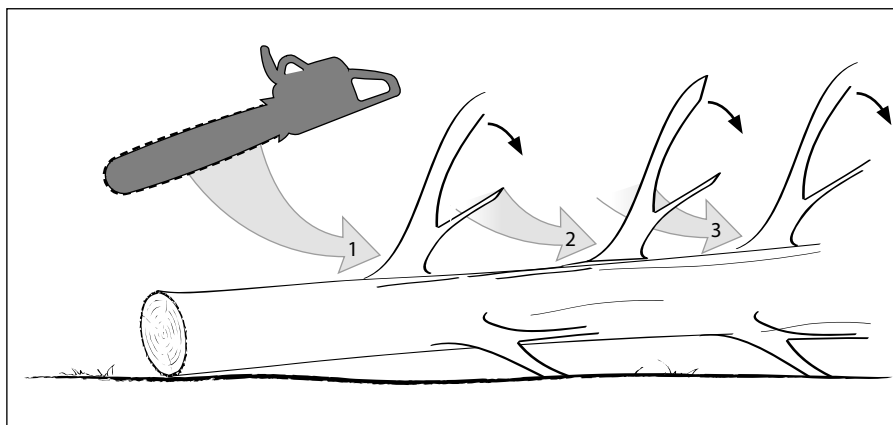
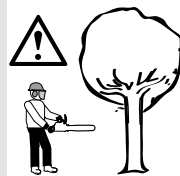
DE BAUM FÄLLEN
 EN TREE LOGGING
 FR ABATTAGE D'ARBRES
 IT TAGLIO DELL'ALBERO
 NL BOOM KAPPEN
 CZ KÁCENÍ STROMU
 SK KÁLANIE STROMU

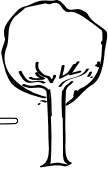
HU FA KIVÁGÁS
 PL ŚCINANIE DRZEWA
 ES TALA DE ÁRBOLES



DE ENTASTEN
EN BRANCHES REMOVAL
FR ELAGAGE
IT DIRAMAZIONE
NL VERWIJDEREN VAN TAKKEN
CZ VYVĚTVOVÁNÍ
SK ODVETVOVANIE

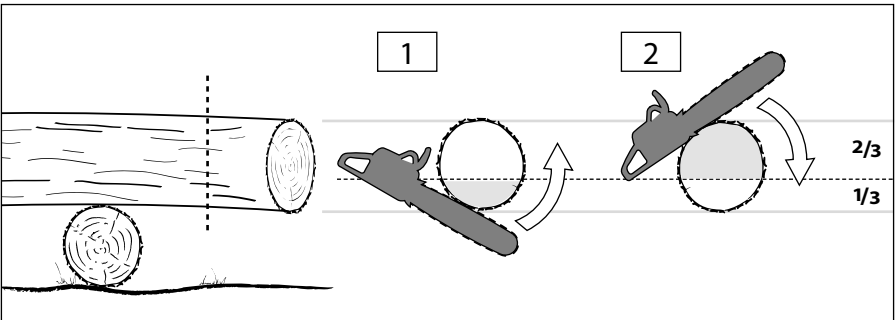
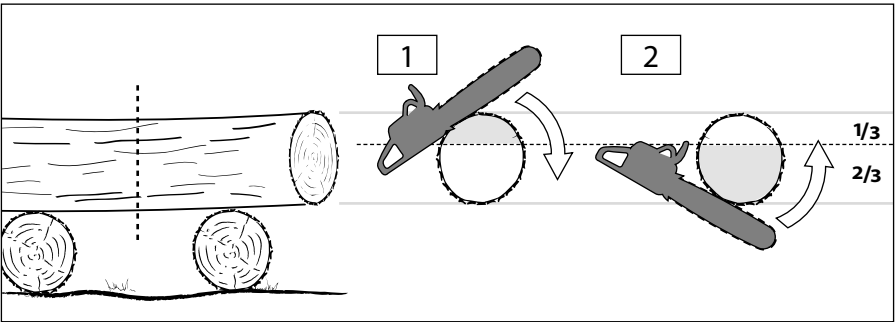
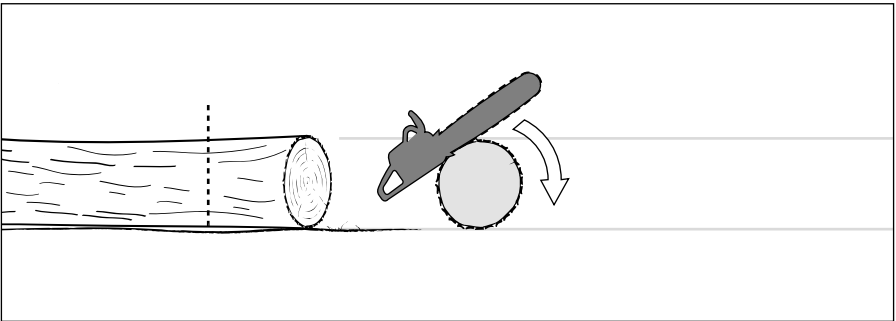
HU GALLYTALANÍTÁS
PL PRZYCINANIE
ES DESRAMAR





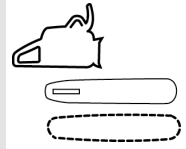
DE BAUMSTAMM ABLÄNGEN
EN TRUNK TRIMMING
FR COUPAGE DE SOUCHES
IT TAGLIO DEL TRONCO
NL BOOMSTAM AFKORTEN
CZ PŘÍŘEZÁVÁNÍ KMENU
SK PRÍREZÁVANIE KMEŇA

HU A FATÖRZS FELVÁGÁSA
PL PRZYCINANIE PNIA NA DŁUGOŚĆ
ES TRONZAR TRONCOS DE ÁRBOL

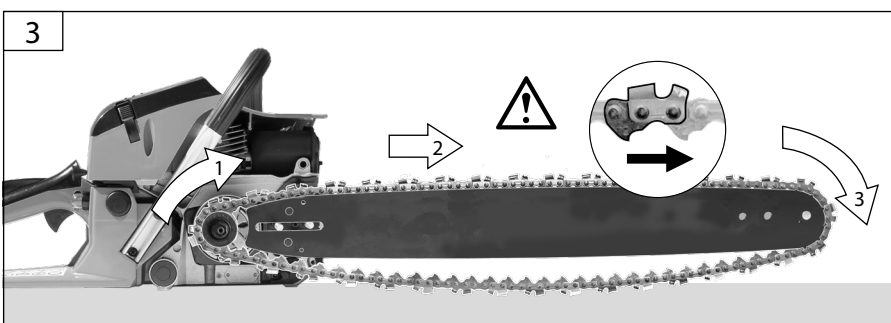
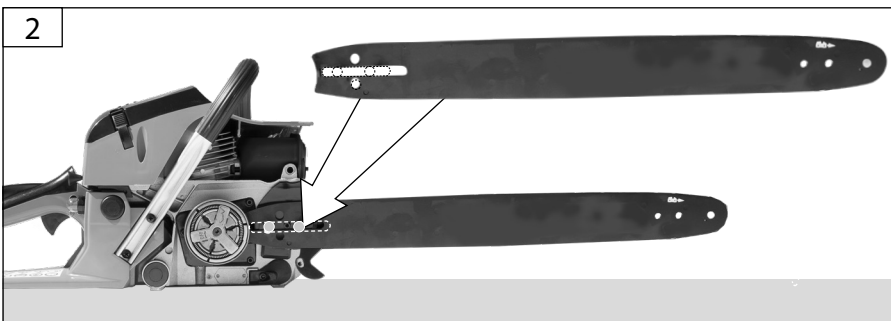
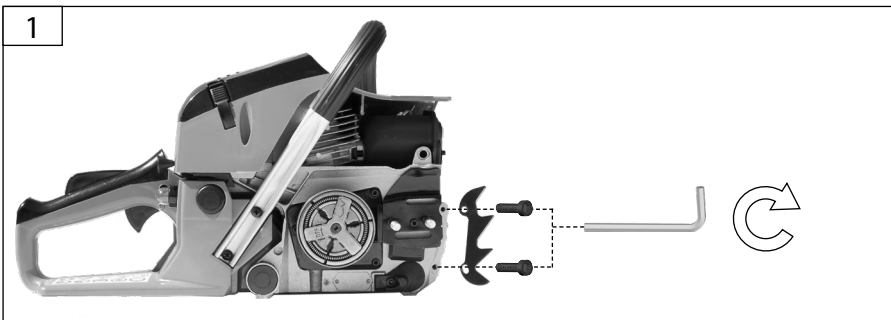


DE EINBAU KETTENSCHWERT UND KETTE
EN ASSEMBLY OF CHAIN BAR AND CHAIN
FR MONTAGE DU GUIDE-CHAÎNE ET DE LA CHAÎNE
IT MONTAGGIO DELLA LISTA DI SEGHE E DELLA CATENA
NL INBOUW KETTINGBALK EN KETTING
CZ MONTÁŽ ŘETĚZOVÉ LIŠTY A ŘETĚZU
SK MONTÁŽ ŘEŤAZOVEJ LIŠTY A ŘEŤAZU

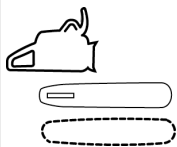
HU A LÁNCLÉC ÉS A LÁNC FELSZERELÉSE
PL MONTAŻ PROWADNICY ŁANCUCHA I
ES INSTALACIÓN DE LA CUCHILLA Y
 LA CADENA



STOP



8

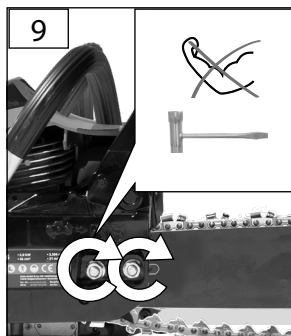
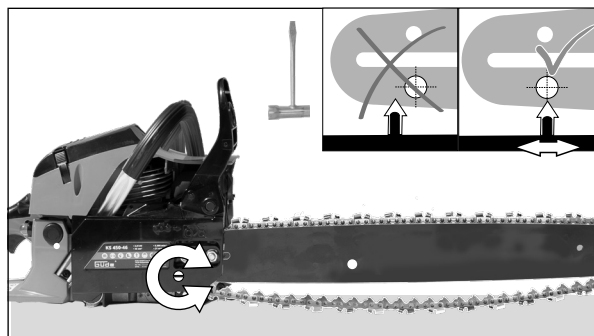
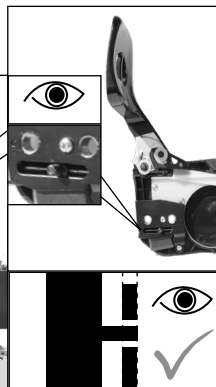
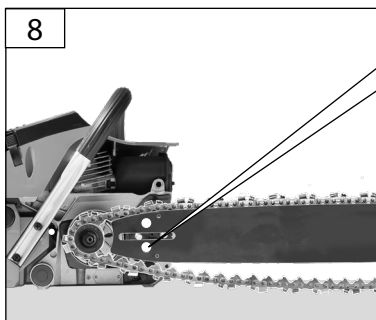
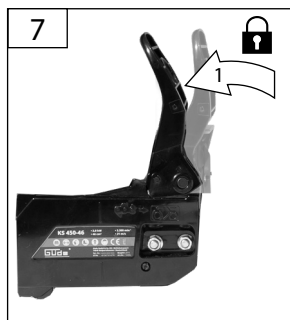


DE EINBAU KETTENSCHWERT UND KETTE
EN ASSEMBLY OF CHAIN BAR AND CHAIN
FR MONTAGE DU GUIDE-CHAÎNE ET DE LA CHAÎNE
IT MONTAGGIO DELLA LISTA DI SEGA E DELLA CATENA
NL INBOUW KETTINGBALK EN KETTING
CZ MONTÁŽ ŘETĚZOVÉ LIŠTY A ŘETĚZU
SK MONTÁŽ REŤAZOVEJ LIŠTY A REŤAZE

HU A LÁNCLÉC ÉS A LÁNC FELSZERELÉSE
PL MONTAŻ PROWADNICZY ŁAŃCUCHA I
ES INSTALACIÓN DE LA CUCHILLA Y LA CADENA



KS 450-53 V
KS 500-56 V



10

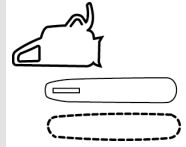


DE KETTENSANNUNG
EN CHAIN TENSION
FR TENSION DE LA CHAÎNE
IT TENSIONE DELLA CATENA
NL KETTINGSPANNING
CZ NAPNUTÍ ŘETĚZU
SK NAPNUTIE REŤAZE

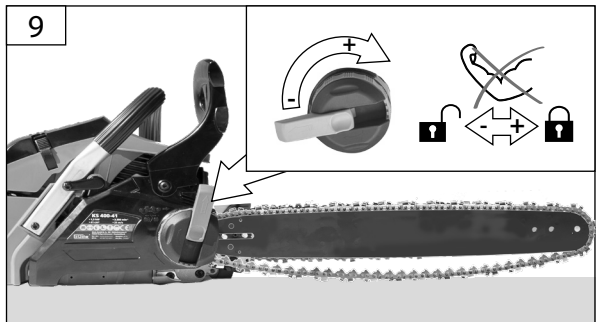
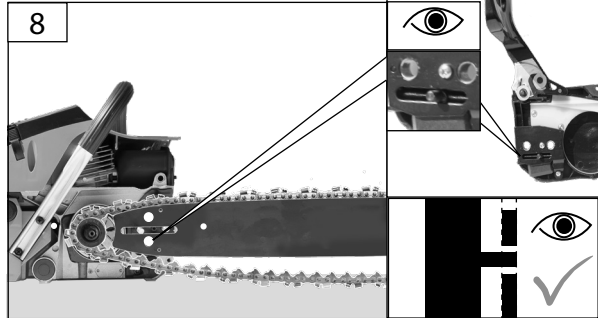
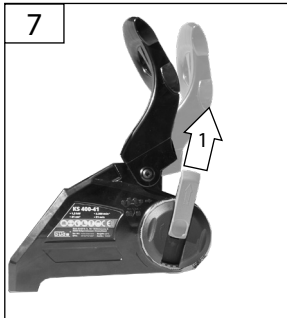
HU LÁNC FESZÜLTSGÉT
PL NAPRĘŻANIE ŁAŃCUCHA
ES TENSIÓN DE LA CADENA

DE EINBAU KETTENSCHWERT UND KETTE
EN ASSEMBLY OF CHAIN BAR AND CHAIN
FR MONTAGE DU GUIDE-CHAÎNE ET DE LA CHAÎNE
IT MONTAGGIO DELLA LISTA DI SEGA E DELLA CATENA
NL INBOUW KETTINGBALK EN KETTING
CZ MONTÁŽ ŘETĚZOVÉ LIŠTY A ŘETĚZU
SK MONTÁŽ REŤAZOVEJ LIŠTY A REŤAZE

HU A LÁNCLÉC ÉS A LÁNC FELSZERELÉSE
PL MONTAŻ PROWADNICY ŁAŃCUCHA I
ES INSTALACIÓN DE LA CUCHILLA Y
LA CADENA



KS 400-41 V

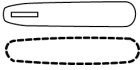


9



DE KETTENSPIANNUNG
EN CHAIN TENSION
FR TENSION DE LA CHAÎNE
IT TENSIONE DELLA CATENA
NL KETTINGSPANNING
CZ NAPNUTÍ ŘETĚZU
SK NAPNUTIE REŤAZE

HU LÁNC FESZÜLTSGÉT
PL NAPRĘŻANIE ŁAŃCUCHA
ES TENSION DE LA CADENA



DE KETTENSpannung

EN CHAIN TENSION

FR TENSION DE LA CHAÎNE

IT TENSIONE DELLA CATENA

NL KETTINGSPANNING

CZ NAPNUTÍ ŘETĚZU

SK NAPNUTIE REŤAZE

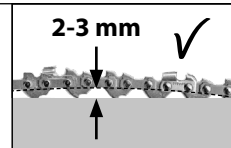
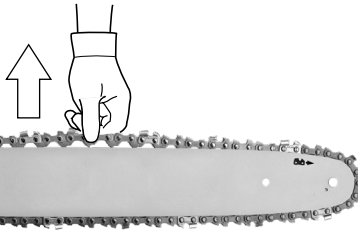
HU LÁNC FESZÜLTSGÉT

PL NAPRĘŻANIE ŁAŃCUCHA

ES TENSIÓN DE LA CADENA



TIP



DE Kettenspannung einer neuen Kette nach ca. fünf Sägevorgängen erneut einstellen. Danach bei abgeschaltetem Motor alle 50 Sägevorgänge Kettenspannung prüfen und einstellen.

EN Repeat tensioning of new chain after approx. 5 cuts. With the engine off, check and adjust the chain tension after every 50 cuttings.

FR Réglez à nouveau la tension de la nouvelle chaîne après environ cinq coupes. Ensuite, le moteur arrêté, contrôlez et réglez la tension de la chaîne toutes les 50 coupes.

IT Controllare la tensione della nuova catena dopo averla utilizzato per cinque volte circa. A motore spento verificare e regolare ogni 50 tagli la tensione della catena.

NL Kettingspanning van een nieuwe ketting na ca. vijf zaagsneden opnieuw instellen. Vervolgens telkens bij uitgeschakelde motor, om de 50 zaagprocessen, de kettingspanning controleren en nastellen.

CZ Napnutí nového řetězu po cca pěti řezáních opět seřidte. Poté při vypnutém motoru zkontrolujte a nastavte po každých 50 řezáních napnutí řetězu.

SK Napnutie novej reťaze po cca piatich rezaniach opäť nastavte. Potom pri vypnutom motore skontrolujte a nastavte po každých 50 rezaniach napnutie reťaze.

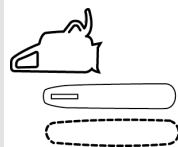
HU Az új lánc feszültségét kb. 5 vágás után újra állítsa be. Azután kikapcsolt motornál ellenőrizze és állítsa be minden 50.-ig vágás után a lánc feszültségét.

PL Po ok. pięciu cyklach piłowania należy ponownie ustawić naprężenie nowego łańcucha. Następnie przy wyłączonym silniku sprawdzać i ustawiać naprężenie łańcucha po każdych 50 cyklach piłowania.

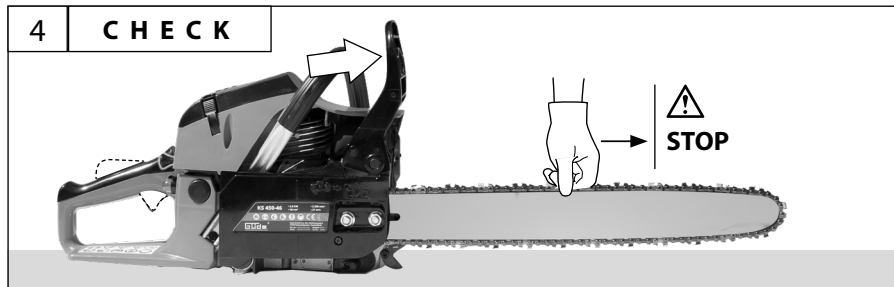
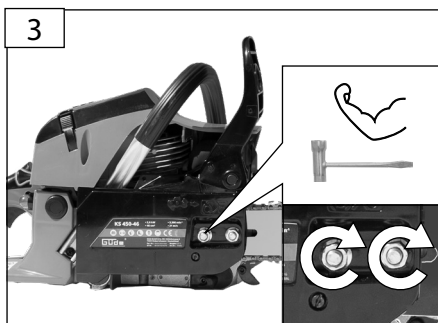
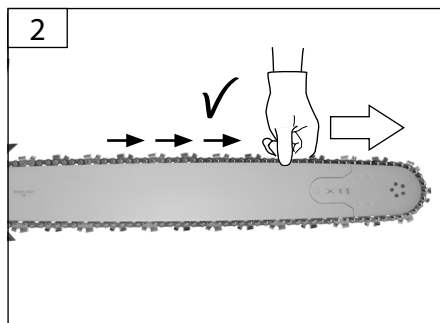
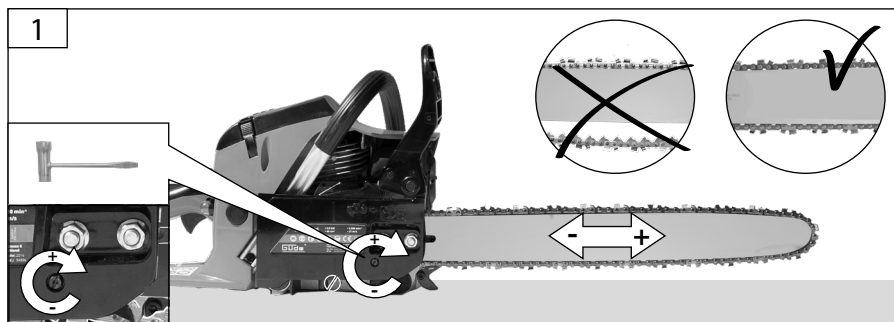
ES Volver a ajustar la tensión de una nueva cadena tras aprox. cinco operaciones de serrado. A continuación, comprobar y ajustar la tensión de la cadena cada 50 operaciones de serrado con el motor apagado.

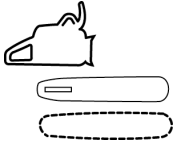
DE KETTENSPIGUNG
EN CHAIN TENSION
FR TENSION DE LA CHAÎNE
IT TENSIONE DELLA CATENA
NL KETTINGSPIGUNG
CZ NAPNUTÍ RETĚZU
SK NAPNUTIE REŤAZE

HU LÁNC FESZÜLTSGÉT
PL NAPRĘŻANIE ŁAŃCUCHA
ES TENSIÓN DE LA CADENA



KS 450-53 V
KS 500-56 V





DE KETTENSPIANNUNG
EN CHAIN TENSION
FR TENSION DE LA CHAÎNE
IT TENSIONE DELLA CATENA
NL KETTINGSPANNING
CZ NAPNUTÍ ŘETĚZU
SK NAPNUTIE ŘETĚZE

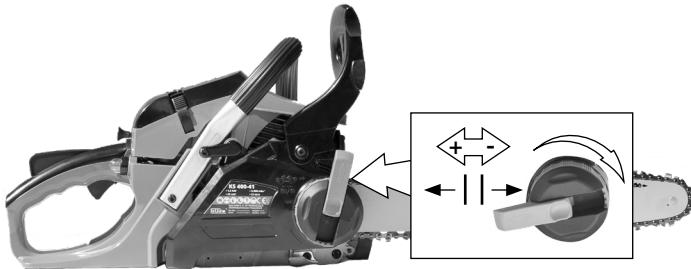
HU LÁNC FESZÜLTSGÉT
PL NAPRĘŻANIE ŁAŃCUCHA
ES TENSIÓN DE LA CADENA

STOP

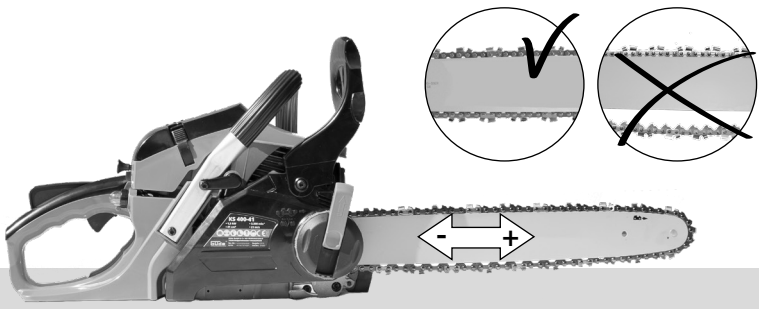


KS 400-41 V

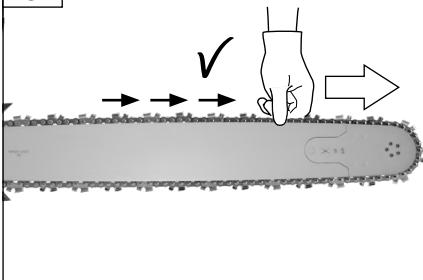
1



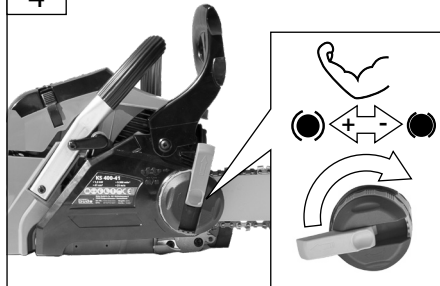
2

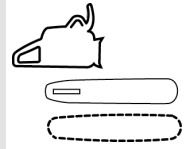


3

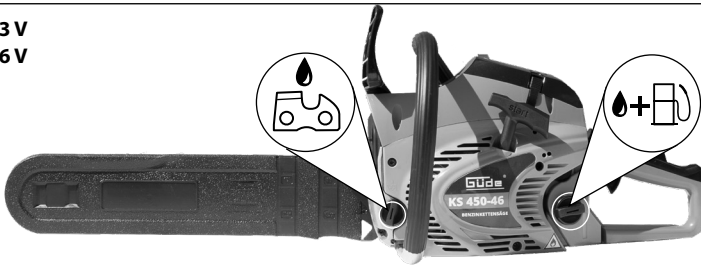


4

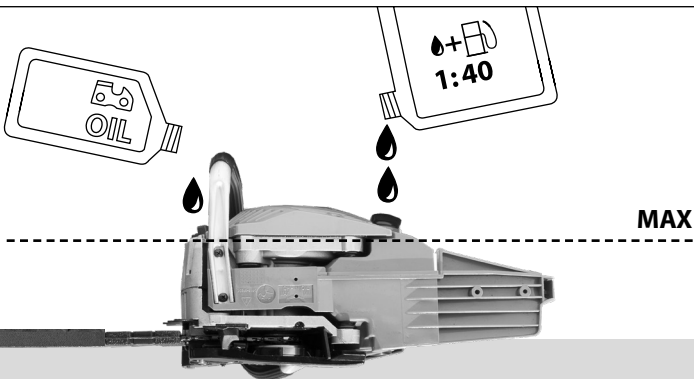
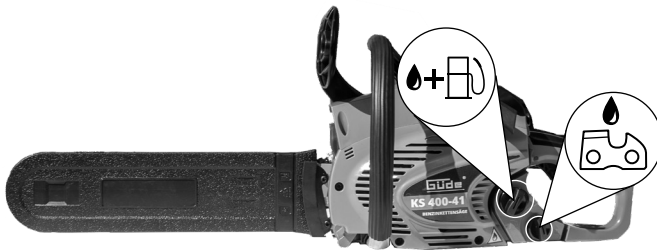


DE TANKEN**EN FUEL TANK FILLING****FR RAVITAILLEMENT****IT RABBOCCO****NL TANKEN****CZ TANKOVÁNÍ****SK TANKOVANIE****HU TANKOLÁS****PL TANKOWANIE****ES LLENADO****STOP**

KS 450-53 V
KS 500-56 V



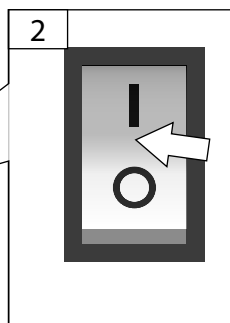
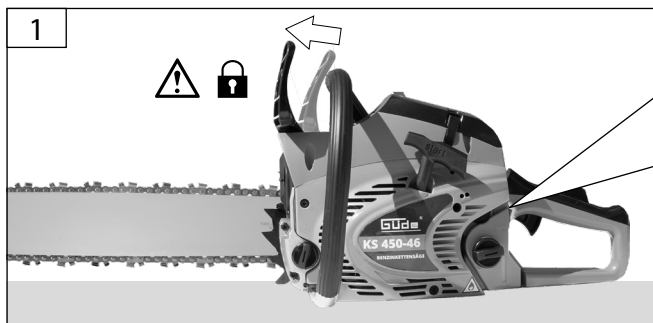
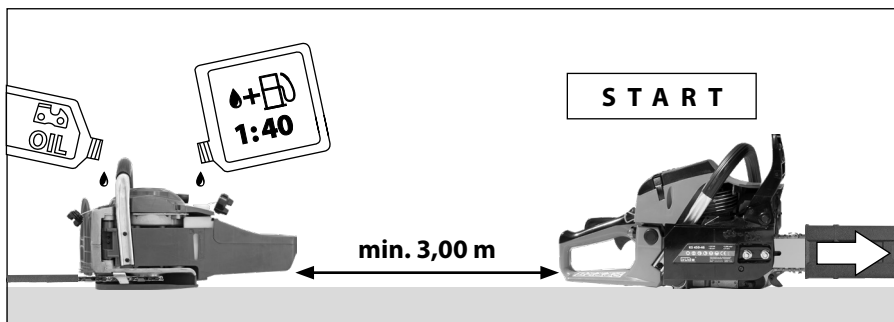
KS 400-41 V





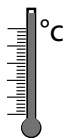
DE **BETRIEB**
 EN **OPERATION**
 FR **FONCTIONNEMENT**
 IT **ESERCIZIO**
 NL **GEBRUIK**
 CZ **PROVOZ**
 SK **PREVÁDZKA**

HU **ÜZEMELTETÉS**
 PL **EKSPLOATACJA**
 ES **FUNCIONAMIENTO**



3

DE KALTSTART	HU HIDEG STARTOLÁS
EN COLD START	PL ROZRUCH NA ZIMNO
FR DÉMARRAGE À FROID	ES ARRANQUE EN FRÍO
IT START A FREDDO	
NL KOUDE START	
CZ STUDENÝ START	
SK STUDENÝ ŠTART	

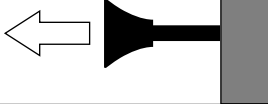


6

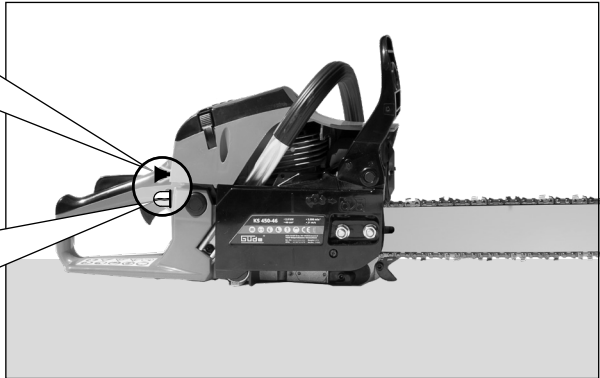
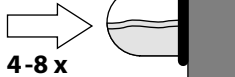
DE WARMSTART	HU MELEG STARTOLÁS
EN WARM START	PL ROZRUCH W STANIE CIEPŁYM
FR DÉMARRAGE À CHAUD	ES ARRANQUE EN CALIENTE
IT START A CALDO	
NL WARME START	
CZ TEPLÝ START	
SK TEPLÝ ŠTART	

DE BETRIEB / KALTSTART**EN** OPERATION / COLD START**FR** FONCTIONNEMENT / DÉMARRAGE À FROID**IT** ESERCIZIO / START A FREDDO**NL** GEBRUIK / KOUDE START**CZ** PROVOZ / STUDENÝ START**SK** PREVÁDZKA / STUDENÝ ŠTART**HU** ÜZEMELTETÉS / HIDEG STARTOLÁS**PL** EKSPLOATACJA / ROZRUCH NA ZIMNO**ES** FUNCIONAMIENTO/ARRANQUE EN FRÍO

3a



3b





DE BETRIEB / KALTSTART

EN OPERATION / COLD START

FR FONCTIONNEMENT / DÉMARRAGE À FROID

IT ESERCIZIO / START A FREDDO

NL GEBRUIK / KOUDE START

CZ PROVOZ / STUDENÝ START

SK PREVÁDZKA / STUDENÝ ŠTART

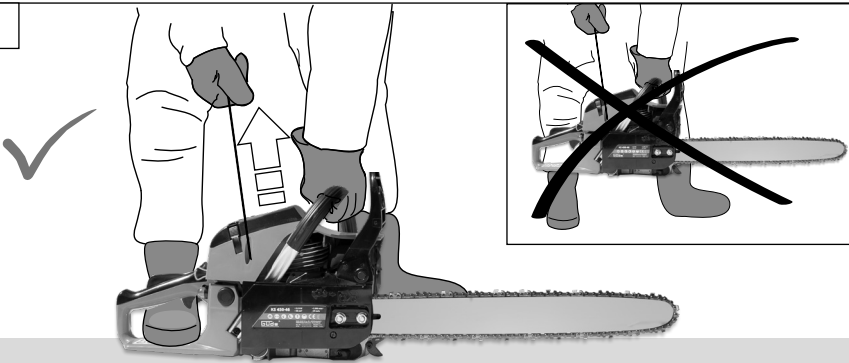
HU ÜZEMELTETÉS / HIDEG STARTOLÁS

PL EKSPLOATACJA / ROZRUCH NA ZIMNO

ES FUNCIONAMIENTO / ARRANQUE EN FRÍO



4



DE Anwerfseil ca. 3-5x kräftig ziehen bis erste hörbare Zündung erfolgt.

GB Pull firmly the starting rope approx. 3-5 times till the first noise of running is evident.

FR DTirez fermement 3-5x sur le câble de démarrage, jusqu'au premier allumage audible.

IT Tirare fortemente cca 3-5 volte la funicella d'avviamento, finché non avviene la prima accensione udibile.

NL Aan het startkoord ca. 3-5x krachtig trekken, tot de eerste hoorbare ontsteking plaatsvindt.

CZ Za nahazovací lanko zatáhněte silně cca 3-5x, dokud nedojde k prvnímu slyšitelnému zapálení.

SK Za štartovacie lanko zatiahnite silno cca 3 – 5x, pokým nedojde k prvému počuteľnému zapáleniu

HU A startoló zsinórt 3-5X erősen rántsa meg, addig, míg hallhatóan be nem kapcsolódik.

PL Pociągnać silnie ok. 3-5 razy za linkę rozruchową aż do pierwszego słyszalnego zapłonu.

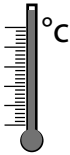
ES Tirar de la cuerda del motor aprox. 3-5 veces hasta que se produzca el primer encendido audible.

5



DE BETRIEB / WARMSTART
EN OPERATION / WARM START
FR FONCTIONNEMENT / DÉMARRAGE À CHAUD
IT ESERCIZIO / START A CALDO
NL GEBRUIK / WARME START
CZ PROVOZ / TEPLÝ START
SK PREVÁDZKA / TEPLÝ ŠTART

HU ÜZEMELTETÉS / MELEG STARTOLÁS
PL EKSPLOATACJA / ROZRUCH W STANIE
 CIEPŁYM
ES FUNCIONAMIENTO/ARRANQUE EN
 CALIENTE



DE Starten eines betriebswarmen Motors.
 Starten nach Startvorbereitungen des
 Kaltstarts.

EN Start-up of warm engine.
 Start-up of cool engine.

FR Démarrage du moteur chaud.
 Démarrage après le démarrage à froid.

IT Avviamento del motore caldo.
 Avviamento dopo lo start a freddo.

NL Starten van een bedrijfswarme motor.
 Starten na startvoorbereidingen van de koude
 start.

CZ Startování zahřátého motoru.
 Startování po studeném startu.

SK Štartovanie zahriateho motora.
 Štartovanie po studenom štarte.

HU Felmelegedett motor startolása.
 Startolás hideg start után.

PL Uruchamianie rozgrzanego silnika.
 Uruchamianie po przygotowaniach do rozruchu
 na zimno.

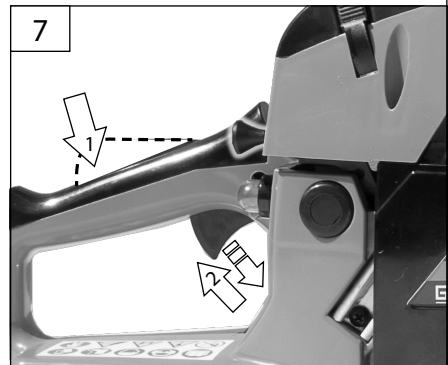
ES Arrancar el motor a temperatura de
 funcionamiento. Arrancar tras los preparativos de
 arranque en frío.

6

START



7



DE Wenn der Motor nach 2-3 maligem Ziehen nicht läuft,
 kompletten Startvorgang (Kaltstart) wiederholen.

EN If the engine does not start after first 2-3 attempts, repeat
 completely the cold start-up procedure.

FR Si le moteur ne démarre pas après 2-3 tractions, répétez
 complètement le démarrage (démarrage à froid).

IT Se il motore non parte dopo 2-3 tiri, ripetere completamente
 l'avviamento (start a freddo)

NL Als de motor na 2-3 keer trekken niet draait, de complete start
 (koude start) herhalen.

CZ Pokud motor po 2-3 zatáhnutích nenaskočí, zopakujte
 kompletně start (studený start).

SK Ak motor po 2 – 3 zatiahnutiach nenaskočí, zopakujte
 kompletne štart (studený štart).

HU Az eszeten, ha a motor 2-3 megrántás után nem indul be, az
 egész startot teljesen ismétlje meg (hideg startolás)

PL Uruchamianie rozgrzanego silnika.
 Uruchamianie po przygotowaniach do rozruchu na zimno.

ES Si el motor no funciona después de tirar 2-3 veces, repetir el
 procedimiento de arranque completo (arranque en frío).

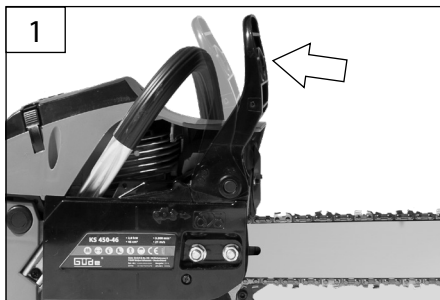


DE BETRIEB
EN OPERATION
FR FONCTIONNEMENT
IT ESERCIZIO
NL GEBRUIK
CZ PROVOZ
SK PREVÁDZKA

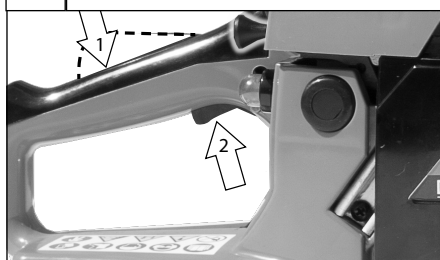
HU ÜZEMELTETÉS
PL EKSPLOATACJA
ES FUNCIONAMIENTO



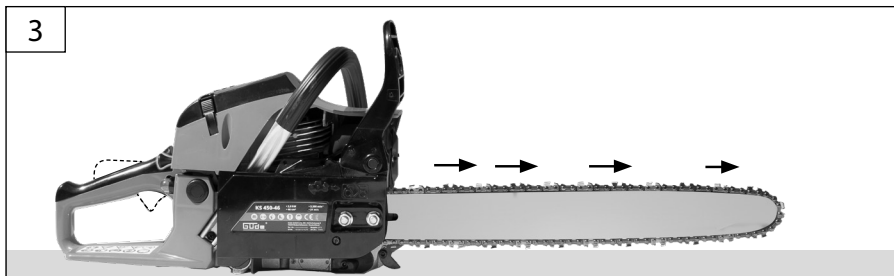
1



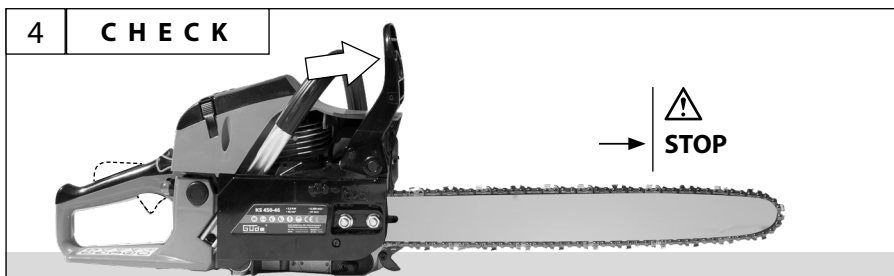
2

START

3



4

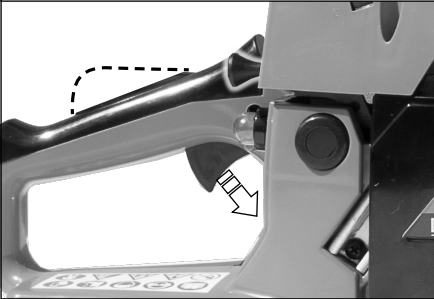
CHECK

DE BETRIEB
EN OPERATION
FR FONCTIONNEMENT
IT ESERCIZIO
NL GEBRUIK
CZ PROVOZ
SK PREVÁDZKA

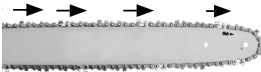
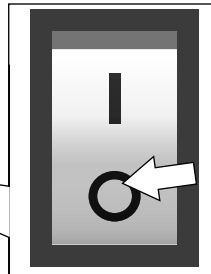
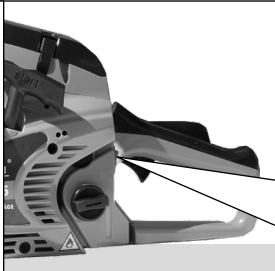
HU ÜZEMELTETÉS
PL EKSPLOATACJA
ES FUNCIONAMIENTO



S T O P



S T O P



DE Kette läuft nach dem Ausschalten noch kurz nach
EN Chain runs out briefly after switching off!
FR La chaîne continue à tourner pendant quelques instants après l'arrêt!
IT Dopo lo spegnimento, la catena si muove ancora per qualche momento

NL Ketting draait na het uitschakelen nog kort na!
CZ Řetěz po vypnutí ještě krátce dobiehá!
SK Reťaz po vypnutí ešte krátko dobieha!
HU A kikapcsolás után a lánc még kis ideig fut.
PL Łańcuch nadal pracuje przez krótki czas po wyłączeniu
ES La cadena sigue funcionando brevemente tras la desconexión



DE KETTENSCHMIERUNG EINSTELLEN

EN CHAIN LUBRICATION ADJUSTMENT

FR RÉGLAGE DU GRAISSAGE DE LA CHAÎNE

IT REGOLAZIONE DELLA LUBRIFICAZIONE DELLA CATENA

NL KETTINGSMERING INSTELLEN

CZ NASTAVENÍ MAZÁNÍ ŘETĚZU

SK NASTAVENIE MAZANIA ŘEŤAZE

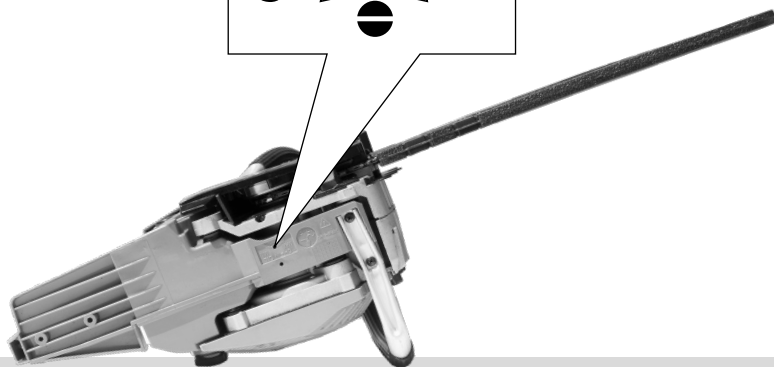
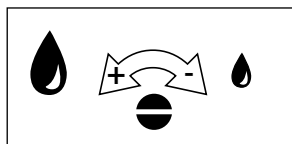
HU A LÁNCKENÉS BEÁLLÍTÁSA

PL USTAWIANIE SMAROWANIA ŁAŃCUCHA

ES AJUSTAR LA LUBRICACIÓN DE LA

CADENA

STOP

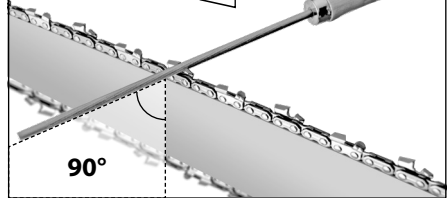


DE SÄGEKETTE SCHÄRFEN**EN SAW CHAIN SHARPENING****FR AFFÛTAGE DE LA CHAÎNE DE SCIE****IT AFFILAMENTO DELLA CATENA DA TAGLIO****NL ZAAGKETING SLIJPEN****CZ NAOŠTŘENÍ PILOVÉHO ŘETĚZU****SK NAOŠTRENIE PÍLOVEJ REŤAZE****HU A FÜRÉSZLÁNC KIÉLEZÉSE****PL OSTRZENIE ŁAŃCUCHA PIŁY****ES AFILAR LA CADENA DE LA SIERRA****STOP****TIP****P 2300 A**

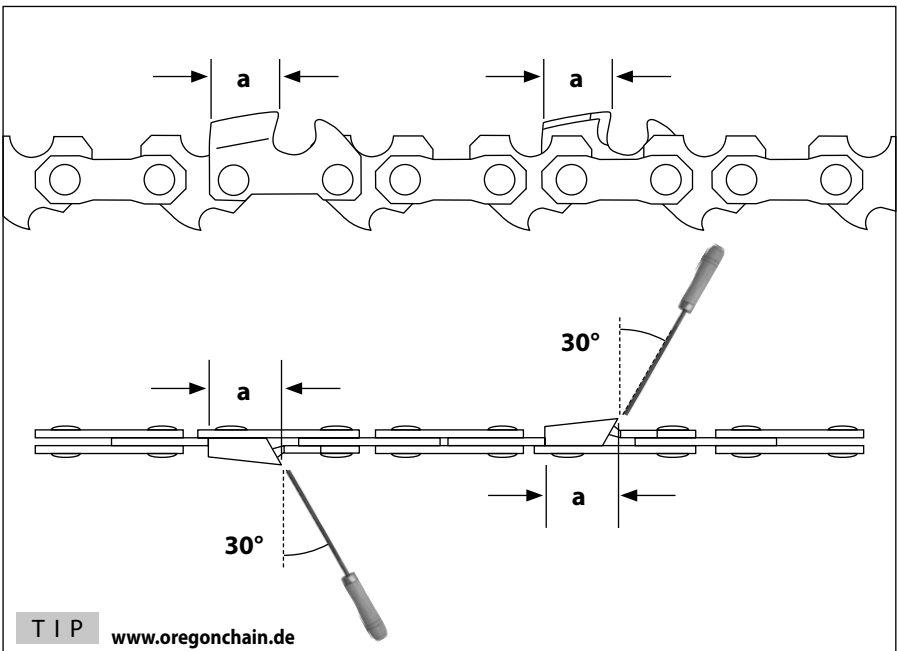
Art.-Nr. 94135

www.guede.com

2-3 x



90°

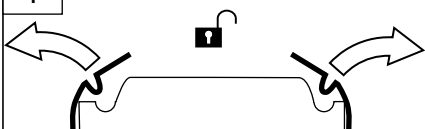
**TIP**www.oregonchain.de



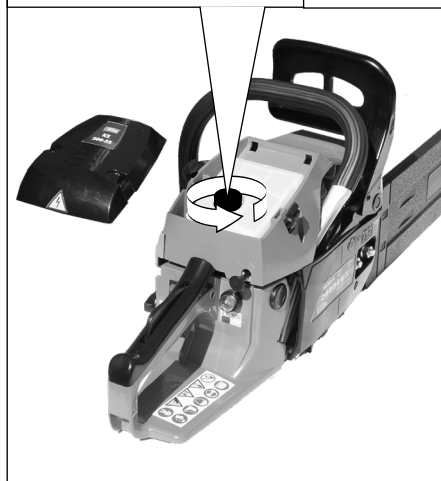
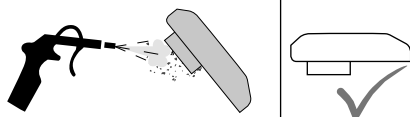
DE	LUFTFILTER REINIGEN ODER AUSTAUSCHEN	HU	TISZTÍTSAKIVAGY CSERÉLJEKIA LEVEGŐSZŰRŐT
EN	CLEAN OR REPLACE THE AIR FILTER	PL	CZYSZCZENIE LUB WYMIANA FILTRA
FR	NETTOYEZ OU REMPLACEZ LE FILTRE À AIR	ES	LIMPIAR O CAMBIAR EL FILTRO DE AIRE
IT	PULIRE O SOSTITUIRE IL FILTRO DELL'ARIA		
NL	BOUGIE SCHOONMAKEN OF VERVERGEN		
CZ	VYČISTĚTE NEBO VYMĚŇTE VZDUCHOVÝ FILTR		
SK	VYČISTITE ALEBO VYMĚŇTE VZDUCHOVÝ FILTR		

STOP

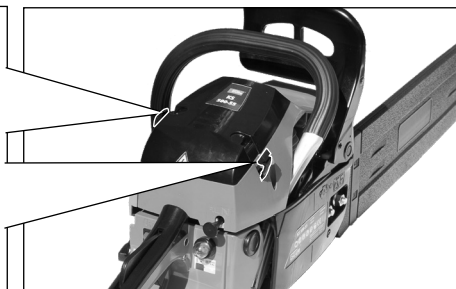
1



2



3



Technische Daten

Motorkettensäge	KS 400-41 V	KS 450-53 V	KS 500-56 V
Artikel-Nr.	95010	95015	95020
Hubraum	41 cm ³	53 cm ³	56 cm ³
Max. Leistung 2-Takt-Motor	1,4 kW (1,9 PS)	2,0 kW (2,72 PS)	2,3 kW (3,15 PS)
Leerlaufdrehzahl	3100 (±300) min ⁻¹	3100 (±300) min ⁻¹	3100 (±300) min ⁻¹
Kettengeschwindigkeit	21 m/s	21 m/s	22 m/s
Tankinhalt	0,26 l	0,55 l	0,55 l
Mischungsverhältnis 2-Takt-Öl: Kraftstoff	1:40	1:40	1:40
Kettenöltank	0,21 l	0,26 l	0,26 l
Sägeschwert Typ (Oregon Double Guard)	160SDEA041	180SDEZ095	208PXBK095
Schnittlänge*	15", ca. 375 mm	17", ca. 430 mm	19", ca. 480 mm
Schwertlänge	ca. 460 mm	ca. 505 mm	ca. 560 mm
Sägekette Typ (Xtraguard)	91P057X	91PX062X	21BPX078X
Kettenteilung / Treibgliedstärke	3/8" (9,525mm) / 1,27 mm	3/8" (9,525mm) / 1,27 mm	0,325" (8,255mm) / 1,47 mm
Anzahl Treibglieder	57	62	78
Kettenrad:	6 T x 3/8" (9,525mm)	7T x 3/8" (9,525mm)	7 T x 0,325" (8,255mm)
Gewicht (Netto) ohne Kett, Schwert, leerer Tank	4,5 kg	5,1 kg	5,5 kg
Geräuschangaben			
Schalldruckpegel L _{pA} ¹⁾	99 dB (A)	99 dB (A)	99 dB (A)
Gemessener Schallleistungspegel L _{WA} ¹⁾	110 dB (A)	110 dB (A)	110 dB (A)
Garantierter Schallleistungspegel L _{WA} ²⁾	114 dB (A)	114 dB (A)	114 dB (A)
Gehörschutz tragen!			
Vibrationsangaben			
Schwingungsemissionswert a _h ³⁾			
Vorderer Handgriff	7,07 m/s ²	7,07 m/s ²	6,72 m/s ²
Hinterer Handgriff	6,67 m/s ²	6,67 m/s ²	6,83 m/s ²

* without claw

¹⁾ am Arbeitsplatz, Gemessen nach ISO 22868, Unsicherheit K=3 dB (A),

²⁾ Gemessen nach 2000/14/EC, 2005/88/EC

³⁾ Gemessen nach EN ISO 22867, Unsicherheit K=1,5 m/s²

WARNUNG: Der tatsächliche Schwingungsemissionswert kann sich je nach Art und Weise der Anwendung vom angegebenen Wert unterscheiden.

Der Schwingungspegel kann für den Vergleich von Werkzeugen miteinander verwendet werden.

Er eignet sich auch für eine vorläufige Einschätzung der Schwingungsbelastung.

Für eine genaue Abschätzung der Schwingungsbelastung sollten auch die Zeiten berücksichtigt werden, in denen das Gerät abgeschaltet ist oder zwar läuft, aber nicht tatsächlich im Einsatz ist. Dies kann die Schwingungsbelastung über den gesamten Arbeitszeitraum deutlich reduzieren.

Legen Sie zusätzliche Sicherheitsmaßnahmen zum Schutz der Bedienperson vor der Wirkung von Schwingungen fest wie zum Beispiel: Wartung von Werkzeug und Einsatzwerkzeugen, Warmhalten der Hände, Organisation der Arbeitsabläufe.

Falls die Maschine öfters eingesetzt bzw. verwendet wird sollten Sie sich mit Ihrem Fachhändler in Verbindung setzen und ggf. Antivibrationszubehör (Griffe) besorgen.

Vermeiden Sie den Einsatz von der Maschine bei Temperaturen von $t=10^{\circ}\text{C}$ oder weniger. Machen Sie einen Arbeitsplan wodurch die Vibrationsbelastung begrenzt werden kann.



Benutzen Sie das Gerät erst nachdem Sie die Bedienungsanleitung aufmerksam gelesen und verstanden haben. Machen Sie sich mit den Bedienungselementen und dem richtigen Gebrauch des Gerätes vertraut. Beachten Sie alle in der Anleitung aufgeführten Sicherheitshinweise. Verhalten Sie sich verantwortungsvoll gegenüber anderen Personen. Der Bediener ist verantwortlich für Unfälle oder Gefahren gegenüber Dritten.

Das Gerät darf nur von Personen betrieben werden, die das 18. Lebensjahr vollendet haben. Eine Ausnahme stellt die Benutzung als Jugendlicher dar, wenn die Benutzung im Zuge einer Berufsausbildung zur Erreichung der Fertigkeit unter Aufsicht eines Ausbilders erfolgt.

Falls über den Anschluss und die Bedienung des Gerätes Zweifel entstehen sollten, wenden Sie sich an den Kundendienst.

Sie sollten sich mit Ihrer neuen Kettensäge vertraut machen, indem Sie einfache Schnitte in sicher abgestütztem Holz machen. Machen Sie das immer dann, wenn Sie die Kettensäge längere Zeit nicht benutzt haben.

In einigen Regionen können Vorschriften die Benutzung dieser Maschine einschränken. Lassen Sie sich von Ihrer örtlichen Behörde beraten.

Erlauben Sie niemals Kindern oder Personen, die mit diesen Anweisungen nicht vertraut sind, diese Maschine zu benutzen. Die lokale Gesetzgebung regelt das Mindestalter des Benutzers.

WARNUNG! Die Sicherheitsregeln müssen befolgt werden, wenn diese Kettensäge benutzt wird. Lesen Sie für Ihre eigene Sicherheit und die von Außenstehenden diese Anweisungen, bevor Sie die Kettensäge benutzen.

Sie sollten einen professionell organisierten Sicherheitskurs über die Benutzung, Präventionsmaßnahmen, Erste Hilfe und Wartung der Kettensäge besuchen. Bitte bewahren Sie die Anweisungen zum späteren Nachschlagen auf.

WARNUNG! Benutzen Sie das Gerät nicht, wenn Sie müde oder krank sind oder unter dem Einfluss von Drogen, Alkohol oder Medikamenten stehen.

Gerätebeschreibung

- ① Kettenbremse / vorderer Handschutz
- ② Griff
- ③ Seilstarter
- ④ Choke
- ⑤ Sicherheitsauslöser
- ⑥ Gashebel
- ⑦ Ein-/Ausschalter

- ⑧ Einfüllstutzen Kraftstoff
- ⑨ Einfüllstutzen Kettenöl
- ⑩ Krallenanschlag
- ⑪ Sägekette
- ⑫ Sägeschwert
- ⑬ Kettenschutz

Bestimmungsgemäße Verwendung

Die Kettensäge darf nur zum Sägen von Holz - quer zur Faserrichtung - verwendet werden. Unter Berücksichtigung der technischen Daten und Sicherheitshinweise.

Verwenden Sie die Kettensäge nicht für andere, als die oben aufgeführten Zwecke. Sie darf nicht im Rahmen professioneller Baumpflegearbeiten eingesetzt werden.

Die Kettensäge darf nicht von Kindern oder Personen, die nicht die erforderliche persönliche Schutzausstattung und -kleidung tragen, verwendet werden.

Dieses Gerät darf nur wie angegeben bestimmungsgemäß verwendet werden. Bei Nichtbeachtung der Bestimmungen, aus den allgemein gültigen Vorschriften sowie den Bestimmungen aus dieser Anleitung, kann der Hersteller für Schäden nicht verantwortlich gemacht werden.

⚠ Benutzen Sie das Gerät nur im Außenbereich und niemals in geschlossenen oder schlecht belüfteten Räumen.

Restrisiken

⚠ Gesundheitsschäden, die aus Hand-Arm-Schwingungen resultieren, falls das Gerät über längeren Zeitraum verwendet wird oder nicht ordnungsgemäß geführt und gewartet wird.

Vibrationsdämpfungssysteme sind kein garantierter Schutz gegen Weißfinger-Krankheit oder Karpaltunnelsyndrom. Daher ist bei regelmäßigem Dauereinsatz des Geräts der Zustand von Fingern und Handwurzel gründlich zu überwachen. Falls Symptome der obengenannten Krankheiten auftreten, sofort einen Arzt aufsuchen. Um das Risiko der „Weißfingerkrankheit“ zu verringern, halten Sie Ihre Hände während des Arbeitens warm und machen in regelmäßigen Abständen Pausen.

⚠ Gehörschädigungen

Eine gewisse Lärmbelastung durch dieses Gerät ist nicht vermeidbar. Verlegen Sie lärmintensive Arbeiten auf zugelassene und dafür bestimmte Zeiten. Halten Sie sich ggf. an Ruhezeiten und beschränken sie die Arbeitsdauer auf das Notwendigste. Zu ihrem persönlichen Schutz und Schutz in der Nähe befindlicher Personen ist ein geeigneter Gehörschutz zu tragen. Längerer Aufenthalt in unmittelbarer Nähe des laufenden Geräts kann zu Gehörschädigungen führen. Gehörschutz tragen!

⚠ Vergiftungsgefahr!!

Abgase, Kraftstoffe und Schmierstoffe sind giftig. Das Einatmen von Abgasen kann tödlich sein! Maschine nicht in einem geschlossenen Bereich betreiben, in dem sich gefährliche Kohlenmonoxydgase sammeln können.

⚠ Feuergefahr!!

Betreiben Sie das Gerät nicht in Umgebung von leicht entflammaren Materialien. Kraftstoff ist leicht entflammbar. Bewahren Sie Kraftstoff nur in dafür zugelassenen Behältern auf.

Maschine nur im Freien und nicht in der Nähe von offenen Flammen bzw. brennenden Zigaretten tanken.

Motor nur im ausgeschalteten Zustand betanken. Tanken Sie vor dem Starten der Maschine. Während der Motor läuft oder noch heiß ist, darf nicht nachgetankt werden oder der Tankdeckel geöffnet werden.

Lassen Sie die Maschine nach dem Gebrauch mindestens 10 Minuten lang abkühlen, bevor Sie Kraftstoff nachfüllen.

Achten Sie darauf, dass kein Kraftstoff verschüttet wird. Falls Kraftstoff übergelaufen ist, darf der Motor nicht gestartet werden. Entfernen Sie das Gerät von der verschmutzten Stelle und vermeiden Sie jeglichen Zündversuch, bis sich die Kraftstoffdämpfe verflüchtigt haben.

Alle Deckel wieder fest auf Kraftstofftanks und Kraftstoffbehältern anbringen.

Kraftstofftank ausschließlich im Freien entleeren.

Kraftstoff darf nicht mit Kleidung in Berührung kommen. Falls Ihre Kleidung mit Kraftstoff in Berührung gekommen ist, wechseln Sie die Kleidung sofort.

⚠ Explosionsgefahr!

Benzin und Benzindämpfe sind leicht entzündlich bzw. explosiv.

Arbeiten Sie mit dem Gerät nicht in explosionsgefährdeter Umgebung, in der sich brennbare Flüssigkeiten, Gase oder Stäube befinden.

Motor nur im ausgeschalteten Zustand betanken. Lagern Sie keinen Kraftstoff in der Nähe der Maschine.

Bewahren Sie niemals die Maschine mit Benzin im Tank innerhalb eines Gebäudes auf, in dem möglicherweise Benzindämpfe mit offenem Feuer oder Funken in Berührung kommen können.

⚠ Verletzungsgefahr!

Kontakt mit der Sägekette kann zu tödlichen Schnittverletzungen führen.

Niemals mit den Händen in die laufende Sägekette greifen.

⚠ Rückschlaggefahr!

Rückschlag kann zu tödlichen Schnittverletzungen führen.

⚠ Verbrennungsgefahr!

Kette und Führungsschiene erhitzen sich im Betrieb.

Verhalten im Notfall

Leiten Sie die der Verletzung entsprechend notwendigen Erste Hilfe Maßnahmen ein und fordern Sie schnellst möglich qualifizierte ärztliche Hilfe an. Bewahren Sie den Verletzten vor weiteren Schädigungen und stellen Sie diesen ruhig. Wenn Sie Hilfe anfordern, machen Sie folgende Angaben 1. Ort des Unfalls, 2. Art des Unfalls, 3. Zahl der Verletzten, 4. Art der Verletzungen

Symbole

WARNUNG / Achtung!



Zur Verringerung eines Verletzungsrisikos Betriebsanleitung lesen.



Schutzbrille tragen!
Gehörschutz tragen!



Schutzhelm tragen!



Schutzhandschuhe tragen!



Sicherheitsschuhe mit Schnitenschutz, griffiger Sohle und Stahlkappe tragen!



Schutzkleidung mit Schnitsschutzeinlage tragen!



Warnung vor gefährlichem Rückschlag



Abstand von Personen!

Achten Sie darauf, dass sich keine Personen im Gefahrenbereich aufhalten.



Brandgefahr!: Rauchen und offenes Feuer verboten.



Vor allen Arbeiten am Gerät Motor ausschalten.



Warnung vor gefährlicher elektrischer Spannung



Warnung vor feuergefährlichen Stoffen



CE Konformitätszeichen



Lärmwertangabe

Sicherheitshinweise



WARNUNG

Lesen Sie alle Sicherheitshinweise und Anweisungen. Versäumnisse bei der Einhaltung der Sicherheitshinweise und Anweisungen können elektrischen Schlag, Brand und/oder schwere Verletzungen verursachen.

Bewahren Sie alle Sicherheitshinweise und Anweisungen für die Zukunft auf.

- **Halten Sie bei laufender Säge alle Körperteile von der Sägekette fern. Vergewissern Sie sich vor dem Starten der Säge, dass die Sägekette nichts berührt.** Beim Arbeiten mit einer Kettensäge kann ein Moment der Unachtsamkeit dazu führen, dass Bekleidung oder Körperteile von der Sägekette erfasst werden.
- **Halten Sie die Kettensäge immer mit Ihrer rechten Hand am hinteren Griff und Ihrer linken Hand am vorderen Griff.** Das Festhalten der Kettensäge in umgekehrter Arbeitshaltung erhöht das Risiko von Verletzungen und darf nicht angewendet werden.

- **Tragen Sie Schutzbrille- und Gehörschutz. Weitere Schutzausrüstung für Kopf, Hände, Beine und Füße wird empfohlen.** Passende Schutzkleidung mindert die Verletzungsgefahr durch umherfliegendes Spanmaterial und zufälliges Berühren der Sägekette.
- Arbeiten Sie mit der Kettensäge nicht auf einem Baum. Bei Betrieb einer auf einem Baum besteht Verletzungsgefahr.
- **Achten Sie immer auf festen Stand und benutzen Sie die Kettensäge nur, wenn Sie auf festem, sicherem und ebenem Grund stehen.** Rutschiger Untergrund oder instabile Standflächen wie auf einer Leiter können zum Verlust des Gleichgewichts oder zum Verlust der Kontrolle über die Kettensäge führen.
- **Rechnen Sie beim Schneiden eines unter Spannung stehenden Astes damit, dass dieser zurückfedert.** Wenn die Spannung in den Holzfasern freikommt, kann der gespannte Ast die Bedienperson treffen und/oder die Kettensäge der Kontrolle entreißen.
- **Seien Sie besonders vorsichtig beim Schneiden von Unterholz und jungen Bäumen.** Das dünne Material kann sich in der Sägekette verfangen und auf Sie schlagen oder Sie aus dem Gleichgewicht bringen.
- **Tragen Sie die Kettensäge am vorderen Griff im ausgeschalteten Zustand, die Sägekette von Ihrem Körper abgewandt. Bei Transport oder Aufbewahrung der Kettensäge stets die Schutzabdeckung aufziehen.** Sorgfältiger Umgang mit der Kettensäge verringert die Wahrscheinlichkeit einer versehentlichen Berührung mit der laufenden Sägekette.
- **Befolgen Sie Anweisungen für die Schmierung, die Kettenspannung und das Wechseln von Zubehör.** Eine unsachgemäß gespannte oder geschmierte Kette kann entweder reißen oder das Rückschlagrisiko erhöhen.
- **Halten Sie Griffe trocken, sauber und frei von Öl und Fett.** Fettige, ölige Griffe sind rutschig und führen zum Verlust der Kontrolle.
- **Nur Holz sägen. Die Kettensäge nicht für Arbeiten verwenden, für die sie nicht bestimmt ist – Beispiel: Verwenden Sie die Kettensäge nicht zum Sägen von Plastik, Mauerwerk oder Baumaterialien, die nicht aus Holz sind.** Die Verwendung der Kettensäge für nicht bestimmungsgemäße Arbeiten kann zu gefährlichen Situationen führen.

Ursachen und Vermeidung eines Rückschlags:

Rückschlag kann auftreten, wenn die Spitze der Führungsschiene einen Gegenstand berührt oder wenn das Holz sich biegt und die Sägekette im Schnitt festklemmt.

Eine Berührung mit der Schienenspitze kann in manchen Fällen zu einer unerwarteten nach hinten gerichteten Reaktion führen, bei der die Führungsschiene nach oben und in Richtung des Bedieners geschlagen wird.

Das Verkleben der Sägekette an der Oberkante der Führungsschiene kann die Schiene rasch in Bediener-

richtung zurückstoßen.

Jeder dieser Reaktionen kann dazu führen, dass Sie die Kontrolle über die Säge verlieren und sich möglicherweise schwer verletzen. Verlassen Sie sich nicht ausschließlich auf die in der Kettensäge eingebauten Sicherheitseinrichtungen. Als Benutzer einer Kettensäge sollten Sie verschiedene Maßnahmen ergreifen, um unfall- und verletzungsfrei arbeiten zu können.

Ein Rückschlag ist die Folge eines falschen oder fehlerhaften Gebrauchs des Werkzeugs. Er kann durch geeignete Vorsichtsmaßnahmen, wie nachfolgend beschrieben, verhindert werden.

- **Halten Sie die Säge mit beiden Händen fest, wobei Daumen und Finger die Griffe der Kettensäge umschließen. Bringen Sie Ihren Körper und die Arme in eine Stellung, in der Sie den Rückschlagkräften standhalten können.** Wenn geeignete Maßnahmen getroffen werden, kann der Bediener die Rückschlagkräfte beherrschen. Niemals die Kettensäge loslassen.
- **Vermeiden Sie eine abnormale Körperhaltung und sägen Sie nicht über Schulterhöhe.** Dadurch wird ein unbeabsichtigtes Berühren mit der Schienenspitze vermieden und eine bessere Kontrolle der Kettensäge in unerwarteten Situationen ermöglicht.
- **Verwenden Sie stets vom Hersteller vorgeschriebene Ersatzschienen und Sägeketten.** Falsche Ersatzschienen und Sägeketten können zum Reißen der Kette und/oder zu Rückschlag führen.
- **Halten Sie sich an die Anweisungen des Herstellers für das Schärfen und die Wartung der Sägekette.** Zu niedrige Tiefenbegrenzer erhöhen die Neigung zum Rückschlag.

Warnung: Es können nationale Vorschriften (Arbeitsschutz; Umwelt) vorhanden sein, die eine Benutzung der Kettensäge einschränken können.

Achten Sie beim Transport darauf, dass kein Kraftstoff oder Öl auslaufen kann.

Beim Arbeiten entstehender Staub ist oft gesundheitsschädlich und sollte nicht in den Körper gelangen. Geeignete Staubschutzmaske tragen.

Überprüfen Sie die Kettenspannung regelmäßig.

Eine falsch gespannte Kette kann von der Führungsschiene springen und zu schweren Verletzungen oder zum Tod führen. Die Länge der Kette ist von der Temperatur abhängig.

Überprüfen der Kettenbremse

Betätigen Sie die Kettenbremse, indem Sie die linke Hand um den vorderen Griff drehen. Drücken Sie den Kettenbremshebel/Handschutz mit Ihrem Handrücken in Richtung Führungsschiene, während die Kette sich schnell bewegt. Stellen Sie sicher, dass sich beide Hände immer an den Griffen befinden.

WARNUNG! Falls die Kettenbremse die Kette nicht sofort anhält, oder falls die Kettenbremse nicht in der Laufstellung ohne Hilfe bleibt, bringen Sie die Kettensäge vor einer weiteren Verwendung zur Reparatur.

⚠ Überprüfen Sie vor jeder Inbetriebnahme sämtliche Schraub- und Steckverbindungen sowie Schutzeinrichtungen auf Festigkeit und richtigen Sitz und ob alle Beweglichen Teile leichtgängig sind.

⚠ Es ist strengstens untersagt, die an der Maschine befindlichen Schutzeinrichtungen zu demontieren, abzuändern, Zweck zu entfernen oder fremde Schutzeinrichtungen anzubringen.

⚠ Das Gerät darf nicht benutzt werden falls es beschädigt ist oder die Sicherheitseinrichtungen defekt sind. Tauschen Sie abgenutzte und beschädigte Teile aus.

⚠ Überprüfen Sie die Säge vor jeder Inbetriebnahme auf Schäden oder sonstige Defekte, insbesondere wenn die Säge fallen gelassen wurde ist sicher zu stellen, dass keine signifikanten Schäden entstanden sind.

Sorgen Sie bei der Arbeit mit dem Gerät immer für ausreichende Beleuchtung bzw. gute Lichtverhältnisse.

⚠ **Achtung beim Rückwärtsgehen, Stolpergefahr!**

Entfernen Sie abgeschnittene Zweige/Äste sofort aus dem Arbeitsbereich um Verletzungen zu verhindern.

Der Ein-/ Ausschalter und der Sicherheitsschalter dürfen nicht arretiert werden.

Arbeitsanweisung

Fällen eines Baumes

Wird von zwei oder mehreren Personen gleichzeitig zugeschnitten und gefällt, so sollte der Abstand zwischen den fallenden und zuschneidenden Personen mindestens die doppelte Höhe des zu fallenden Baumes betragen. Beim Fällen von Bäumen ist darauf zu achten, dass andere Personen keiner Gefahr ausgesetzt werden, keine Versorgungsleitungen getroffen und keine Sachschäden verursacht werden. Sollte ein Baum mit einer Versorgungsleitung in Berührung kommen, so ist das Versorgungsunternehmen sofort in Kenntnis zu setzen. Bei Sägearbeiten am Hang sollte sich der Bediener der Kettensäge im Gelände oberhalb des zu fallenden Baums aufhalten, da der Baum nach dem Fällen wahrscheinlich bergab rollen oder rutschen wird.

Es sollte eine Fluchtroute eingeplant und, sofern erforderlich, vor Beginn der Fällarbeiten freigeräumt werden. Der Fluchweg sollte von der erwarteten Falllinie aus schräg nach hinten wegführen.

Berücksichtigen Sie, bevor Sie mit dem Fällen beginnen, die natürliche Neigung des Baums, die Lage größerer Äste und die Windrichtung, um einschätzen zu können in welche Richtung der Baum fallen wird.

Entfernen sie Schmutz, Steine, lose Rinde, Nägel, Klammern und Draht vom bzw. aus dem Baum.

Versuchen Sie nicht Bäume zu fällen, die verfault sind oder durch Wind, Feuer, Blitz usw. beschädigt wurden. Das ist extrem gefährlich und sollte von professionellen Baumpfleger durchgeführt werden.

1. Kerbschnitt

Sägen Sie im rechten Winkel zur Fallrichtung eine Kerbe mit einer Tiefe von 1/3 des Baumdurchmessers. Zuerst den unteren waagerechten Schnitt durchführen. Dadurch wird das Einklemmen der Sägekette oder der Führungsschiene beim Setzen des zweiten Schnittes vermieden.

2. Fällschnitt

Führen Sie den Fällschnitt mindestens 50 mm höher als den waagerechten Kerbschnitt aus. Führen Sie den Fällschnitt parallel zum waagerechten Kerbschnitt aus. Den Fällschnitt nur so tief einsägen, dass noch ein Steg (Fällleiste) stehen bleibt, der als Scharnier wirken kann. Der Steg verhindert, dass sich der Baum dreht und in die falsche Richtung fällt. Sägen Sie den Steg nicht durch. Wenn der Fällschnitt sich dem Steg nähert, sollte der Baum zu fallen beginnen. Sollte die Gefahr bestehen, dass der Baum nicht in die gewünschte Richtung fällt, oder zurückschwankt und die Sägekette einklemmt, hören Sie mit dem Schneiden auf, bevor der Fällschnitt vollständig ausgeführt ist, und verwenden Sie Holz-, Plastik- oder Aluminiumkeile, um den Schnitt zu erweitern und den Baum in der gewünschten Fallrichtung fallen zu lassen.

Ziehen Sie, sobald der Baum zu fallen beginnt, die Kettensäge aus dem Schnitt, schalten Sie den Motor aus, setzen sie die Kettensäge ab und folgen Sie dann dem geplanten Rückzugspfad. Achten Sie auf herunterfallende Äste und stolpern Sie nicht.

Wurzelansätze entfernen

Ein Wurzelansatz ist eine große Wurzel, die über dem Erdreich aus dem Stamm des Baums vorsteht. Große Wurzelansätze müssen vor dem Fällen entfernt werden. Den Wurzelansatz erst horizontal und danach vertikal anschneiden. Das lose Wurzelstück aus dem Arbeitsbereich entfernen. Das korrekte Vorgehen zum Fällen des Baums einhalten, nachdem die großen Wurzelansätze entfernt wurden.

Einen Baumstamm ablängen

Ablängen ist das Schneiden eines Baumstamms in Stücke. Es ist wichtig, dass Sie einen festen Stand haben und ihr Gewicht gleichmäßig auf beide Füße verteilt ist. Sofern möglich, sollte der Stamm erhöht liegen und durch Äste, Stämme oder Holzkeile gestützt werden. Befolgen Sie die folgenden Anweisungen, um sich das Schneiden zu erleichtern: Wenn der Stamm über die gesamte Länge gestützt wird, wird er von oben geschnitten (Oberschnitt). Wenn der Stamm an einem Ende gestützt wird, schneiden Sie durch ein Drittel des Durchmessers von der Unterseite (Unterschnitt). Führen Sie dann den abschließenden Schnitt als Oberschnitt aus, der auf den ersten Schnitt trifft.

Wenn der Stamm an beiden Enden gestützt wird, schneiden Sie durch ein Drittel des Durchmessers von der Oberseite (Oberschnitt). Führen Sie dann den abschließenden Schnitt als Unterschnitt über die unteren 2/3 aus, der auf den ersten Schnitt trifft.

Stehen Sie beim Ablängen in Hanglage immer auf der vom Stamm aus höher gelegenen Seite. Um beim

Abschluss des Schnitts vollkommen die Kontrolle zu behalten, verringern Sie den Schnittdruck gegen Ende des Schnitts ohne Ihren festen Griff um die Griffe der Kettensäge zu lösen. Lassen Sie die Kette nicht in Kontakt mit dem Boden geraten.

Warten sie nach Beendigung des Schnitts bis die Sägekette angehalten hat bevor sie die Kettensäge bewegen. Schalten Sie immer den Motor aus, bevor Sie sich von Baum zu Baum bewegen.

Entlasten eines Baumes

Entasten ist das Entfernen von Zweigen von einem gefällten Baum. Belassen Sie beim Entasten größere unten liegende Äste als Stützen, um den Baum über dem Boden zu halten. Entfernen Sie kleinere Äste in einem Schnitt. Äste, die unter Spannung stehen, sollten von unten nach oben geschnitten werden, um ein Einklemmen der Kettensäge zu vermeiden.


Sägen von gespanntem Holz

Gespanntes Holz ist ein Stamm, Ast, verwurzelter Stumpf oder Schößling, der von anderem Holz unter Spannung gebogen wird und zurückschnellt, wenn das andere Holz geschnitten oder entfernt wird. Bei einem gefällten Baum ist es sehr wahrscheinlich, dass ein verwurzelter Stumpf wieder in seine aufrechte Stellung zurückschnellt, wenn der Stamm beim Ablängen vom Stumpf getrennt wird. Auf gespanntes Holz achten, da dies sehr gefährlich ist.

Krallenanschlag ⁽¹⁰⁾

Der integrierte Krallenanschlag kann als Drehpunkt verwendet werden, wenn ein Schnitt durchzuführen ist. Es ist hilfreich, beim Sägen das Gehäuse der Säge stabil zu halten. Drücken Sie beim Sägen die Maschine nach vorne, bis die Metalldorne in die Holzkante dringen, wenn Sie dann den hinteren Griff nach oben oder unten in Richtung des Schnitts heben, kann die physische Belastung des Sägens verringert werden.

Wartung und Transport

 Vor allen Arbeiten am Gerät Motor abstellen und Zündkerzenstecker ziehen. Warten Sie, bis sich das Gerät abgekühlt hat.

Reparaturen und Arbeiten, die nicht in dieser Anleitung beschrieben wurden, nur von qualifiziertem Fachpersonal durchführen lassen.

Nur Originalzubehör und Originalersatzteile verwenden.

Lassen Sie den Motor abkühlen; leeren Sie den Kraftstofftank und sichern Sie die Maschine vor dem Verrutschen bevor Sie diese mit einem Fahrzeug transportieren. Hierbei wird sichergestellt, dass ein Auslaufen von Benzin, Beschädigungen oder Verletzungen verhindert wird.

Der Transport einer Kettensäge erfolgt immer mit einem aufgestecktem Schutz.

Verwenden Sie nur biologisch abbaubares Kettenöl Maschine, insbesondere Lüftungsschlitze, stets sauber

halten. Gerätekörper niemals mit Wasser abspritzen! Die Maschine und deren Komponenten nicht mit Lösemitteln, entzündlichen oder giftigen Flüssigkeiten reinigen. Zum Reinigen nur ein feuchtes Tuch benutzen.

Tel.: +49 (0) 79 04 / 700-360
Fax: +49 (0) 79 04 / 700-51999
E-Mail: support@ts.guede.com

Behandeln Sie alle beweglichen Teile mit einem umweltfreundlichen Öl.

Reinigen Sie nach jeder Benutzung die Sägekette und das Schwert sorgfältig. Reiben Sie ihn mit einem öligen Lappen ab oder sprühen Sie ihn mit einem Metallpflegespray ein.

Stumpfe, verbogene oder beschädigte Ketten und Schwerter müssen ausgewechselt werden.

Nur ein regelmäßig gewartetes und gut gepflegtes Gerät kann ein zufriedenstellendes Hilfsmittel sein. Wartungs- und Pflegemängel können zu unvorhersehbaren Unfällen und Verletzungen führen.

Bei Bedarf finden Sie die Ersatzteilliste im Internet unter www.guede.com.

Lagern Sie das Gerät an einem trockenen Ort.

Gewährleistung

Die Gewährleistungszeit beträgt 12 Monate bei gewerblicher Nutzung, 24 Monate für Verbraucher und beginnt mit dem Zeitpunkt des Kaufs des Gerätes.

Die Gewährleistung erstreckt sich ausschließlich auf Mängel, die auf Material- oder Herstellungsfehler zurückzuführen sind. Bei Geltendmachung eines Mangels im Sinne der Gewährleistung ist der original Kaufbeleg mit Verkaufsdatum beizufügen.

Von der Gewährleistung ausgeschlossen sind unsachgemäße Anwendungen, wie z. B. Überlastung des Gerätes, Gewaltausübung, Beschädigungen durch Fremdeinwirkung oder durch Fremdkörper. Nichtbeachtung der Betriebsanleitung und normaler Verschleiß sind ebenfalls von der Gewährleistung ausgeschlossen.

Wichtige Kundeninformation

Bitte beachten Sie, dass eine Rücksendung innerhalb oder auch außerhalb der Gewährleistungszeit grundsätzlich in der Originalverpackung erfolgen sollte. Durch diese Maßnahme werden unnötige Transportschäden und deren oft strittige Regelung wirkungsvoll vermieden. Nur im Originalkarton ist Ihr Gerät optimal geschützt und somit eine reibungslose Bearbeitung gesichert.

Service

Sie haben technische Fragen? Eine Reklamation? Benötigen Ersatzteile oder eine Betriebsanleitung? Auf der Homepage der Firma Güde GmbH & Co. KG (www.guede.com) im Bereich Service helfen wir Ihnen schnell und unbürokratisch weiter. Bitte helfen Sie uns Ihnen zu helfen. Um Ihr Gerät im Reklamationsfall identifizieren zu können benötigen wir die Seriennummer sowie Artikelnummer und Baujahr. Alle diese Daten finden Sie auf dem Typenschild.

Inspektions- und Wartungsplan

Allgemein	<p>Gesamte Säge</p> <p>Kunststoffgehäuse</p> <p>Sägekette</p> <p>Sägeschiene</p> <p>Kettenrad</p> <p>Kettenbremse</p> <p>Kupplung</p>	<p>Regelmäßig äußerlich reinigen.</p> <p>Regelmäßig in der Fachwerkstatt überprüfen lassen.</p> <p>Auf Brüche und Risse überprüfen.</p> <p>Regelmäßig nachschärfen lassen..</p> <p>Regelmäßig reinigen.</p> <p>Regelmäßig reinigen.</p> <p>Regelmäßige Funktionsprüfung.</p> <p>Regelmäßige Funktionsprüfung. (Kette darf sich im Leerlauf nicht bewegen).</p>
Vor jeder Inbetriebnahme	<p>Sägekette</p> <p>Sägeschiene</p> <p>Kettenschmierung</p> <p>Kettenbremse</p> <p>Auslaufbremse</p> <p>Ein-/Ausschalter</p> <p>Öltankverschluss</p>	<p>Auf Beschädigungen und Schärfe überprüfen.</p> <p>Kettenspannung kontrollieren.</p> <p>Funktionsprüfung.</p> <p>Funktionsprüfung.</p> <p>Funktionsprüfung.</p> <p>Funktionsprüfung.</p> <p>Auf Dichtigkeit überprüfen.</p> <p>Bei Beschädigungen in Fachwerkstatt reparieren lassen.</p>
Nach jeder Außerbetriebnahme	<p>Sägeschiene</p> <p>Schienenannahme</p>	<p>Öleintrittsbohrung reinigen.</p> <p>Reinigen, insbesondere die Ölführungsnut.</p>
Lagerung	<p>Kettenöltank</p> <p>Sägekette / Sägeschiene</p> <p>Gesamte Säge</p>	<p>Entleeren.</p> <p>Demontieren, reinigen und leicht einölen. Führungsnut der Sägeschiene reinigen und Kettenschutz aufstecken.</p> <p>Gereinigte und gewartete Säge sicher in einem trockenem Raum - außerhalb der Reichweite von Kindern - lagern.</p> <p>Nach längerer Lagerung die Säge in einer Fachwerkstatt überprüfen lassen (restliches Öl kann harzig werden und das Ventil der Ölpumpe verstopfen)</p>

Störungssuche

Störung	Ursache	Fehlerbehebung
Der Motor startet nicht	<ol style="list-style-type: none"> 1. Betriebsschalter auf „AUS“ 2. Tank leer 3. Motor abgesoffen 4. Zündkerze verschmutzt, (Kohlerückstände auf den Elektroden), Elektrodenabstand zu groß 5. Vergaser, -düsen verschmutzt 6. Kerzenanschluss, Zündkabel schadhaf 7. Kein Zündfunke 	<ol style="list-style-type: none"> 1. Betriebsschalter auf „EIN“ stellen 2. Vollarbeiten 3. Gas wegnehmen, mehrere Male starten, wenn nötig, Zündkerze ausbauen, reinigen und trocknen 4. Kerze reinigen, Wärmewert der Kerze kontrollieren evtl. Zündkerze erneuern, 0,6-0,8 mm einstellen 5. Vergaser in Fachwerkstatt reinigen, ausblasen lassen 6. In Fachwerkstatt erneuern lassen. 7. Kurzschlußknopf, Kabel kontrollieren, Zündmodul prüfen, evtl. in Fachwerkstatt austauschen, Spaltmaß (0,3-0,4 mm) einstellen lassen.
Der Motor läuft im Leerlauf zu schnell	<ol style="list-style-type: none"> 1. Motor kalt 	<ol style="list-style-type: none"> 1. Langsam warmfahren evtl. Choke etwas schließen.
Der Motor gibt keine Höchstleistung	<ol style="list-style-type: none"> 1. Zündkerze verschmutzt, (Kohlerückstände auf den Elektroden), Elektrodenabstand zu groß 2. Vergaser, -düsen verschmutzt 3. Vergaser, -düsen verschmutzt 4. Auspuff, Zylinderauslasskanal 5. Dichtring im Kurbelgehäuse undicht 6. Zylinder, Kolben/-ringe abgenutzt 7. Falsches Kraftstoffgemisch (zuviel Öl) 8. Falsche Zündung 	<ol style="list-style-type: none"> 1. Kerze reinigen, Wärmewert der Kerze kontrollieren evtl. Zündkerze erneuern, 0,6-0,8 mm einstellen 2. Vergaser in Fachwerkstatt reinigen, ausblasen lassen 3. Reinigen 4. Auspuff in Fachwerkstatt abbauen und reinigen, Kohlerückstände entfernen lassen. 5. In Fachwerkstatt erneuern lassen. 6. Zylinder, Kolben oder -ringe in Fachwerkstatt erneuern, Zylinder auf Übermaß aufschleifen und Kolbenübergröße montieren lassen. 7. Gemäß Anleitung tanken 8. Spaltmaß des Zündmoduls (0,3-0,4 mm) in Fachwerkstatt einstellen lassen.
Der Motor kommt nicht zum Stillstand	<ol style="list-style-type: none"> 1. Kerze hellgrau mit Anzeichen zum Glühen (Schmelzperlen) 2. Kohlerückstände im Verbrennungsraum 	<ol style="list-style-type: none"> 1. Kerze mit höherem Wärmewert einbauen. 2. Zylinderkopf, Kolbenboden und Zylinderkanäle in Fachwerkstatt reinigen lassen.
Die Kette läuft trotz Leerlauf	<ol style="list-style-type: none"> 1. Zu hohe Leerlaufdrehzahl 	<ol style="list-style-type: none"> 1. Leerlaufdrehzahl durch Fachwerkstatt einstellen / reduzieren lassen

Technical Information

Chain saw	KS 400-41 V	KS 450-53 V	KS 500-56 V
Item no.	95010	95015	95020
Cylinder capacity	41 cm ³	53 cm ³	56 cm ³
Max. power 2-stroke engine	1.4 kW (1.9 HP)	2.0 kW (2.72 HP)	2.3 kW (3.15 HP)
Idle speed	3100 (±300) rpm ⁻¹	3100 (±300) rpm ⁻¹	3100 (±300) rpm ⁻¹
Saw speed	21 m/s	21 m/s	22 m/s
Tank capacity	0.26 l	0.55 l	0.55 l
Mixing ratio 2-stroke oil I: Fuel	1:40	1:40	1:40
Chain oil tank	0.21 l	0.26 l	0.26 l
Chain saw guide bar Type (Oregon Double Guard)	160SDEA041	180SDEZ095	208PXBK095
Cutting length*	15", approx. 375 mm	17", approx. 430 mm	19", approx. 480 mm
Bar length	approx. 460 mm	approx. 505 mm	approx. 560 mm
Saw chain type(Xtraguard)	91P057X	91PX062X	21BPX078X
Chain pitch / gauge	3/8" (9.525mm) / 1.27 mm	3/8" (9.525mm) / 1.27 mm	0.325" (8.255 mm) / 1.47 mm
Number of driving links	57	62	78
Sprocket:	6 T x 3/8" (9.525 mm)	7 T x 3/8" (9.525 mm)	7 T x 0.325" (8.255 mm)
Weight (net) without chain, bar, empty tank	4.5 kg	5.1 kg	5.5 kg
Noise values			
Acoustic pressure level L_{pA} ¹⁾	99 dB (A)	99 dB (A)	99 dB (A)
Measured acoustic power level L_{WA} ¹⁾	110 dB (A)	110 dB (A)	110 dB (A)
Guaranteed acoustic power level L_{WA} ²⁾	114 dB (A)	114 dB (A)	114 dB (A)
Wear hearing protection!			
Vibration values			
Vibration emission value a_h ³⁾			
Front handle	7.07 m/s ²	7.07 m/s ²	6.72 m/s ²
Rear handle	6.67 m/s ²	6.67 m/s ²	6.83 m/s ²

* without claw

¹⁾ At the workplace, measured according to ISO 22868 with a deviation of K=3 dB (A),

²⁾ Measured according to 2000/14/EC, 2005/88/EC

³⁾ Measured according to ISO 22867 with a deviation of K=1.5 m/s²

WARNING:The actual vibration emission value may differ from the indicated value depending on the nature of the application.

The vibration level can be used to compare tools with each other.

It is also suitable for a preliminary assessment of the vibration level.

For an accurate estimation of the vibration level, the times when the machine is switched off or running idle should also be taken into account. This can significantly reduce the vibration level over the entire working period. Please establish additional safety measures to protect the operator from the effects of vibrations, such as: Maintenance of tools and application tools, keeping hands warm, organisation of work processes.

If the machine is used frequently, you should contact your specialist dealer and acquire anti-vibration accessories (handles) if necessary. Avoid using the machine at temperatures of t=10°C or less. Draw up a work schedule to limit the vibration impact.



Use the machine only after you have carefully read and understood the operating instructions. Familiarise yourself with the operating elements and the proper use of the machine. Observe all safety instructions contained in these operating instructions. Act responsibly towards other people.

The operator is responsible for accidents or hazards affecting third parties.

The machine may be operated only by persons who are 18 years of age or older. An exception is made for use by a minor if the saw is used in the course of vocational training to acquire the skill under the supervision of a trainer.

If there is any doubt about connecting and operating the machine, contact customer service.

You should familiarise yourself with your new chain saw by making simple cuts in securely braced wood. Always do this if you have not used the chain saw for a long time.

Some regions may have regulations restricting the use of this machine. Refer to your local authority for advice.

Never allow children or anyone unfamiliar with these instructions to use this machine. The minimum age of the user is regulated by local legislation.

WARNING! The safety guidelines must be followed when using this chain saw. For your own safety and that of bystanders, read these instructions before using the chain saw.

You should attend a professional safety course on the use, accident prevention measures, first aid and maintenance of the chain saw. Please keep the instructions for future reference.

WARNING! Do not use the machine if you are tired or ill or under the influence of drugs, alcohol or medication.

Description of the machine

- ① Chain brake / front hand protection
- ② Handle
- ③ Starter rope
- ④ Choke
- ⑤ Safety release
- ⑥ Throttle
- ⑦ On-off switch
- ⑧ Fuel inlet nozzle
- ⑨ Chain oil inlet nozzle
- ⑩ Bumper spike
- ⑪ Saw chain

- ⑫ Saw bar
- ⑬ Scabbard

Intended use

The chain saw may only be used for sawing wood across the direction of the grain, taking into account the technical data and safety instructions.

Do not use the chain saw for purposes other than those listed above. It must not be used in the context of professional tree care work.

The chain saw must not be used by children or persons who do not wear the necessary personal protective equipment and clothing.

This machine may only be used as directed. The manufacturer cannot be held responsible for any damage resulting from non-compliance with the provisions of the generally applicable regulations and the provisions of these operating instructions.

⚠ Only use the machine outdoors and never in closed or poorly ventilated rooms.

Residual risks

⚠ Health impairments resulting from hand-arm vibrations if the device is used for a long period of time or is not properly controlled and assessed.

Vibration attenuation systems are not guaranteed protection against Raynaud's syndrome or carpal tunnel syndrome. For this reason, monitor the condition of fingers and wrist thoroughly when using the device regularly and continuously. If symptoms of the above-mentioned diseases occur, consult a doctor immediately. To reduce the risk of Raynaud's syndrome, keep your hands warm during work and take breaks at regular intervals.

⚠ Auditory impairments

A certain amount of noise from this machine cannot be avoided. Schedule noisy work during permitted and designated times.

If necessary, keep to rest periods and limit the duration of work to what is required. For your personal protection and the protection of persons in the vicinity, suitable hearing protection must be worn.

Prolonged exposure in the immediate vicinity of the running machine may cause hearing damage. Wear hearing protection!

⚠ Risk of poisoning!!

Exhaust gases, fuels and lubricants are toxic and breathing in exhaust gases can be life-threatening!

Do not operate the machine in an enclosed area where dangerous carbon monoxide gases may collect.

⚠ Fire hazard!!

Do not operate the machine in the vicinity of flammable materials.

Fuel is highly flammable.

Store fuel only in approved containers.

Only refuel the machine outdoors and not near open flames or burning cigarettes.

Refuel the engine only when it is switched off.

Refuel before starting the engine. Do not refuel or open the tank cap while the engine is running or still hot.

Allow the machine to cool for at least 10 minutes after use before refilling.

Make sure that no fuel is spilled. If fuel has spilled over, do not start the engine. Remove the machine from the area of the spillage and do not attempt to ignite until the fuel vapours have evaporated.

Replace all caps firmly on fuel tanks and fuel reservoirs.

Empty the fuel tank outdoors only.

Do not allow fuel to come into contact with clothing. If your clothing does come into contact with fuel, change it immediately.

⚠ Explosion hazard!

Petrol and petrol vapours are highly flammable or explosive.

Do not work with the machine in a potentially explosive environment where flammable liquids, gases or dust are present.

Refuel the engine only when it is switched off.

Do not store fuel near the machine.

Never store the machine with petrol in the tank inside a building where petrol vapours may come into contact with open flames or sparks.

⚠ Risk of injury!

Contact with the saw chain can lead to life-threatening cuts.

Never reach into the running saw chain with your hands.

⚠ Kickback hazard!

Kickback can lead to life-threatening cuts.

⚠ Risk of burns!

The chain and the guide bar heat up during operation.

In case of emergency

Initiate the first aid measures necessary for the injury and request qualified medical assistance as soon as possible. Safeguard the injured person from further injury and keep them calm. If you request help, please provide the following information

1. Location of the accident, 2. Type of accident, 3. Number of injured persons, 4. Type of injuries

Symbols

WARNING/ Caution!



To reduce the risk of injury, read the operating instructions.



Wear safety goggles!
Wear hearing protection!



Wear a safety helmet!



Wear safety gloves!



Wear safety boots with cut protection, non-slip sole and steel toe cap!



Wear protective clothing with cut-protection inlay!



Warning of dangerous kickback



Minimum distance from people!
Ensure that there are no persons in the danger zone.



Fire hazard! Smoking and open flames are prohibited.



Switch off the engine before carrying out any maintenance work on the machine.



Warning of dangerous electrical voltage



Warning of flammable substances



CE conformity mark



Indication of noise level

Safety instructions



WARNING

Read all safety instructions and precautions. Failure to follow the safety instructions and precautions may result in electric shock, fire and/or serious injury.

Keep all safety instructions and precautions for future reference.

- **Keep all body parts away from the saw chain while the saw is running. Before starting the saw, make sure that the saw chain is not touching anything.** When working with a chain saw, a moment of negligence can lead to clothing or body parts being caught by the saw chain.
- **Always hold the chain saw with your right hand on the rear handle and your left hand on the front handle.** Holding the chain saw in the reverse working position increases the risk of injury and it should not be used in this way.
- **Wear safety goggles and hearing protection. Additional protective equipment for head, hands, legs and feet is recommended.** Suitable protective clothing reduces the risk of injury from ejected chips and accidental contact with the saw chain.
- Do not work on trees with the chain saw. There is a risk of injury when using a chain saw on a tree.
- **Always make sure your footing is secure and only use the chain saw when standing on firm, safe and level ground.** Slippery ground or unstable surfaces such as a ladder can lead to loss of balance or control over the chain saw.
- **When cutting a branch that is under tension, expect it to spring back.** If the tension in the wood fibres is released, the tensioned branch can hit the operator and/or force the chain saw out of control.
- **Be especially careful when cutting undergrowth and young trees.** The thin material can get caught in the saw chain and hit you or upset your balance.
- **Carry the chain saw using the front handle when switched off, with the chain facing away from your body. Always attach the protective cover when transporting or storing the chain saw.** Careful handling of the chain saw reduces the likelihood of accidental contact with the running saw chain.
- **Follow instructions for lubrication, chain tension and changing accessories.** An improperly tensioned or lubricated chain can either break or

increase the risk of kickback.

- **Keep handles dry, clean and free of oil and grease.** Greasy, oily handles are slippery and lead to loss of control.
- **Only saw wood. Do not use the chain saw for work for which it is not intended, for example: Do not use the chain saw to saw plastic, masonry, or construction materials that are not made of wood.** Using the chain saw for work other than that for which it was intended can lead to hazardous situations.

Causes and avoidance of kickback:

Kickback may occur if the tip of the guide bar touches an object or if the wood bends and the saw chain gets stuck in the slit.

In some cases, contact with the bar tip may result in an unexpected backwards reaction where the guide bar is knocked upwards and in the direction of the operator.

Jamming of the saw chain at the top edge of the guide bar can force the bar backwards in the direction of the operator.

Any of these reactions can cause you to lose control of the saw and may result in serious injury. Do not rely exclusively on the safety devices installed in the chain saw. As a chain saw user, you should take various measures to ensure that you can work without accidents or injuries.

Kickback is the result of incorrect or incorrect use of the tool. It can be prevented by taking appropriate precautions as described below.

- **Hold the saw firmly with both hands, with thumb and finger enclosing the chain saw handles. Bring your body and arms into a position where you can withstand the kickback forces.** If suitable measures are taken, the operator can control the kickback forces. Never let go of the chain saw.
- **Avoid adopting an abnormal posture and do not saw above shoulder height.** This prevents accidental contact with the bar tip and allows better control of the chain saw in unexpected situations.
- **Always use replacement bars and saw chains specified by the manufacturer.** Incorrect replacement bars and saw chains can cause the chain to break and/or cause kickback.
- **Follow the manufacturer's instructions for sharpening and maintaining the saw chain.** Setting depth limiters too low increase the tendency to kickback.

Warning: There may be national regulations (occupational health and safety, environment) which may restrict the use of the chain saw.

Ensure that no fuel or oil can leak during transport.

Dust generated during work is often harmful to health and should not enter the body. Wear a suitable dust mask.

Check the chain tension regularly. An incorrectly tensioned chain can bounce off the guide bar and lead to serious injury or death. The length of the chain

depends on the temperature.

Checking the chain brake

Operate the chain brake by turning your left hand around the front handle. Push the chain brake lever / hand guard with the back of your hand towards the guide bar while the chain is moving quickly. Make sure that both hands are always on the handles.

WARNING! If the chain brake does not stop the chain immediately, or if the chain brake does not remain in the running position without assistance, arrange for the chain saw to be repaired before further use.

⚠ Before each start-up, check all screw and plug connections and protective devices for strength and correct seating and to ensure that all moving parts are turning smoothly.

⚠ It is strictly forbidden to dismantle, modify or remove the protective devices located on the machine or to install other protective devices.

⚠ The machine must not be used if it is damaged or if the safety devices are defective. Replace worn and damaged parts.

⚠ Check the saw for damage or other defects before each start-up, especially if the saw has been dropped, and make sure that no significant damage has occurred.

Always ensure adequate lighting or good light conditions when working with the machine.

⚠ **Attention when walking backwards, danger of tripping!**

Remove cut branches immediately from the work area to prevent injury.

The on/off switch and the safety switch must not be locked.

Working instructions

Felling a tree

If two or more persons cut and fell at the same time, the distance between the fellers and the cutters should be at least twice the height of the tree to be felled. When felling trees, care must be taken to ensure that other persons are not exposed to danger, that no utility lines are in the way and that no material damage can be caused. If a tree comes into contact with a utility line, the utility company must be informed immediately. When sawing on slopes, the chain saw operator should be on the ground above the tree to be felled, as the tree is likely to roll or slide downhill after felling.

An escape route should be planned and, if necessary, cleared prior to the commencement of felling operations. The escape route should lead diagonally backwards from the expected fall line.

Before you start felling, consider the natural inclination of the tree, the position of larger branches and the direction of the wind in order to estimate the direction in which the tree will fall.

Remove dirt, stones, loose bark, nails, staples and wire from the tree.

Do not try to cut trees that have rotted or been damaged by wind, fire, lightning, etc. This is extremely dangerous and should be done by professional tree surgeons.

1. Notch cut

At right angles to the direction of fall, saw a notch with a depth of 1/3 of the tree diameter. First make the lower horizontal cut. This avoids jamming the saw chain or guide bar when making the second cut.

2. Felling cut

Make the felling cut at least 50 mm higher than the horizontal notch cut. Make the felling cut parallel to the horizontal notch cut. Make the felling cut so that a strip (felling strip) remains, which can act as a hinge. The strip prevents the tree from turning and falling in the wrong direction. Do not saw through the strip. As the felling cut approaches the strip, the tree should begin to fall. If there is a danger that the tree will not fall in the desired direction or it swings back and the saw chain jams, stop cutting before the felling cut is complete and use wooden, plastic or aluminium wedges to expand the cut and make the tree fall in the desired direction.

When the tree begins to fall, pull the chain saw out of the cut, turn off the engine, turn off the chain saw and follow the planned escape route. Pay attention to falling branches and do not trip.

Removing woody roots

Woody roots are large roots that protrude above the soil from the trunk of the tree. Large woody roots must be removed before felling. First cut the woody root horizontally and then vertically. Remove the loose root piece from the working area. Follow the correct procedure for felling the tree after removing the large woody roots.

Cutting a tree trunk to length

Cutting to length involves cutting a tree trunk into pieces. It is important that you have a firm footing and that your weight is evenly distributed on both feet. Where possible, the trunk should be elevated and supported by branches, trunks or wooden wedges. Follow the instructions below to facilitate cutting: If the trunk is supported over its entire length, cut it from above (top cut). If the trunk is supported at one end, cut through a third of the diameter from the bottom (undercut). Then make the final cut as a top cut, which meets the first cut.

If the trunk is supported at both ends, cut through a third of the diameter from the top (top cut). Then make the final cut as an undercut over the lower 2/3, which meets the first cut.

When cutting to length on slopes, always stand on the higher side of the trunk. To maintain complete control at the end of the cut, reduce the cutting pressure towards the end of the cut without loosening your firm grip on the handles of the chain saw. Do not let the chain come into contact with the floor.

Wait until the saw chain has stopped before moving the chain saw. Always switch off the engine before moving from tree to tree.

Delimiting a tree

The process of delimiting involves removal of branches from a felled tree. When delimiting, leave larger lower branches as supports to keep the tree above the ground. Remove smaller branches in one cut. Branches under tension should be cut from bottom to top to avoid jamming the chain saw.


Sawing tensioned wood

Tensioned wood is a trunk, branch, rooted stump or sapling bent under tension by other wood and which rebounds when the other wood is cut or removed. For a felled tree, it is very likely that a rooted stump will return to its upright position when the trunk is separated from the stump when it is being cut to length. Pay attention to tensioned wood, as this is very dangerous.

Bumper spike ⁽¹⁰⁾

The integrated bumper spike can be used as a pivot point when making a cut. It is helpful to keep the body of the saw stable when sawing. When sawing, push the machine forward until the metal pins penetrate the wood edge, then lift the rear handle up or down in the direction of the cut to reduce the physical strain on sawing.

Maintenance and transport

 Before carrying out any work on the machine, switch off the engine and pull out the spark plug connector. Wait until the unit has cooled down.

Repairs and work not described in this manual should only be carried out by qualified personnel.

Only use original accessories and original spare parts.

Allow the engine to cool down; empty the fuel tank and secure the machine from slipping before transporting it in a vehicle. This ensures prevention of petrol leakage, damage or injury.

Always transport a chain saw with the scabbard attached.

Only use biodegradable chain oil

Always keep the machine clean, especially the ventilation slots. Never spray the unit body with water!

Do not clean the machine and its components with solvents, flammable or toxic liquids. Only use a damp cloth for cleaning.

Use an environmentally friendly oil for all moving parts.

Clean the saw chain and the guide bar carefully after each use. Rub it with an oily cloth or spray it with a metal maintenance spray.

Blunt, bent or damaged chains and guide bars must be replaced.

Only a regularly serviced and well-maintained machine can be a useful tool. Lack of maintenance and care can lead to unforeseeable accidents and injuries.

If required, you can find the spare parts list online at

www.guede.com.

Store the machine in a dry place.

Warranty

The warranty period is 12 months for commercial use, 24 months for consumers, and begins with the date of purchase of the machine.

The warranty exclusively covers defects attributable to material or manufacturing defects. In the event of the assertion of a defect within the meaning of the warranty, the original proof of purchase must be enclosed with the date of sale.

The warranty does not cover improper use, e.g. overloading the machine, use of excessive force, damage caused by external influences or foreign objects. Non-observance of the operating instructions and normal wear and tear are also excluded from the warranty.

Important customer information

Please note that returns within or outside the warranty period should always be in the original packaging. This measure effectively avoids unnecessary transport damage and any associated disputes. Your equipment is optimally protected only in the original box and this will ensure smooth processing.

Service

Do you have a technical question? A complaint? Do you need spare parts or operating instructions? We can help you quickly and easily in the Service section of the homepage of Güde GmbH & Co. KG (www.guede.com). Please help us to help you. In order to be able to identify your machine in the event of a complaint, we need the serial number, the item number and year of manufacture. All this data can be found on the rating plate.

Tel.: +49 (0) 79 04 / 700-360

Fax: +49 (0) 79 04 / 700-51999

Email: support@ts.guede.com

Inspection and maintenance schedule

General	<p>Entire saw</p> <p>Plastic body</p> <p>Saw chain</p> <p>Saw guide bar</p> <p>Sprocket</p> <p>Chain brake</p> <p>Clutch</p>	<p>Regularly clean the exterior.</p> <p>Have them checked regularly by a specialist workshop.</p> <p>Check for breaks and cracks.</p> <p>Re-sharpen regularly.</p> <p>Clean regularly.</p> <p>Clean regularly.</p> <p>Check proper functioning regularly.</p> <p>Check proper functioning regularly. (Chain must not move when idling).</p>
Before starting each job	<p>Saw chain</p> <p>Saw guide bar</p> <p>Chain lubrication</p> <p>Chain brake</p> <p>Deceleration brake</p> <p>On-off switch</p> <p>Oil tank cap</p>	<p>Check for damage and sharpness.</p> <p>Check chain tension.</p> <p>Function test.</p> <p>Function test.</p> <p>Function test.</p> <p>Function test.</p> <p>Check for leaks.</p> <p>If there is any damage, arrange for repair in a specialist workshop.</p>
After each job	<p>Saw guide bar</p> <p>Guide bar mount</p>	<p>Clean oil inlet bore.</p> <p>Clean, especially the oil guide groove.</p>
Storage	<p>Chain oil tank</p> <p>Saw chain / saw guide bar</p> <p>Entire saw</p>	<p>Empty.</p> <p>Dismantle, clean and lightly oil. Clean the guide groove of the saw guide bar and attach the scabbard.</p> <p>Store cleaned and serviced saws safely in a dry room out of the reach of children.</p> <p>After prolonged storage, have the saw checked in a specialist workshop (residual oil can become waxy and clog the oil pump valve)</p>

Fault finding

Problem	Cause	Troubleshooting
The engine doesn't start	<ol style="list-style-type: none"> 1. Operating switch set to "OFF" 2. Tank empty 3. Engine flooded 4. Spark plug dirty (carbon residue on the electrodes), electrode gap too large 5. Carburettor, nozzles dirty 6. Spark plug connection, defective ignition cable 7. No ignition spark 	<ol style="list-style-type: none"> 1. Set operating switch to "ON" 2. Fill up the tank 3. Remove fuel, start several times if necessary, remove spark plug, clean and dry 4. Clean spark plug, check heat value of spark plug and replace spark plug if necessary, adjust to 0.6-0.8 mm 5. Clean the carburettor in a specialist workshop, have it blown out 6. Have it replaced in a specialist workshop. 7. Check short circuit button, cable, check ignition module, and if necessary have them replaced in a specialist workshop and have the gap dimension (0.3-0.4 mm) adjusted.
The engine runs too fast when idling	<ol style="list-style-type: none"> 1. Engine is cold 	<ol style="list-style-type: none"> 1. Slowly warm up, and, if necessary, close the choke a little.
The engine does not give maximum power	<ol style="list-style-type: none"> 1. Spark plug dirty (carbon residue on the electrodes), electrode gap too large 2. Carburettor, nozzles dirty 3. Carburettor, nozzles dirty 4. Exhaust, cylinder exhaust port 5. Sealing ring leaking in the crankcase 6. Worn cylinders, pistons/rings 7. Incorrect fuel mixture (too much oil) 8. Incorrect ignition 	<ol style="list-style-type: none"> 1. Clean spark plug, check heat value of spark plug and replace spark plug, if necessary, adjust to 0.6-0.8 mm 2. Clean the carburettor in a specialist workshop, have it blown out 3. Clean 4. Dismantle and clean the exhaust at a specialist workshop and have any carbon residue removed. 5. Have it replaced in a specialist workshop. 6. Replace cylinder, piston or piston rings in a specialist workshop, grind cylinder and have excess piston size fitted. 7. Refuel according to instructions 8. Have the gap dimension of the ignition module (0.3-0.4 mm) adjusted in a specialist workshop.
The engine does not come to a complete stop	<ol style="list-style-type: none"> 1. Spark plug light grey with signs of glow (melting beads) 2. Carbon residues in the combustion chamber 	<ol style="list-style-type: none"> 1. Install a spark plug with a higher heat value. 2. Have the cylinder head, piston crown and cylinder ducts cleaned in a specialist workshop.
The chain runs despite idling	<ol style="list-style-type: none"> 1. Idle speed too high 	<ol style="list-style-type: none"> 1. Have the idle speed adjusted/reduced by a specialist workshop

Données techniques

Scie à chaîne	KS 400-41 V	KS 450-53 V	KS 500-56 V
N° d'article	95010	95015	95020
Cylindrée	41 cm ³	53 cm ³	56 cm ³
Puissance max. du moteur à 2 temps	1,4 kW (1,9 CH)	2,0 kW (2,72 CH)	2,3 kW (3,15 CH)
Vitesse au ralenti	3 100 (±300) tr/min	3 100 (±300) tr/min	3 100 (±300) tr/min
Vitesse de la chaîne	21 m/s	21 m/s	22 m/s
Capacité du réservoir	0,26 l	0,55 l	0,55 l
Rapport de mélange huile pour moteurs à 2 temps : carburant	1:40	1:40	1:40
Réservoir à huile pour chaîne	0,21 l	0,26 l	0,26 l
Guide-chaîne type (Oregon Double Guard)	160SDEA041	180SDEZ095	208PXBK095
Longueur de coupe*	15", env. 375 mm	17", env. 430 mm	19", env. 480 mm
Longueur du guide-chaîne	env. 460 mm	env. 505 mm	env. 560 mm
Chaîne type (Xtraguard)	91P057X	91PX062X	21BPX078X
Pas de chaîne / épaisseur des maillons	3/8" (9,525 mm) / 1,27 mm	3/8" (9,525 mm) / 1,27 mm	0,325" (8,255 mm) / 1,47 mm
Nombre de maillons	57	62	78
Pignon de chaîne :	6 T x 3/8" (9,525 mm)	7 T x 3/8" (9,525 mm)	7 T x 0,325" (8,255 mm)
Poids (net) sans chaîne, sans guide-chaîne, avec le réservoir vide	4,5 kg	5,1 kg	5,5 kg
Indications de bruit			
Niveau de pression acoustique L _{PA} ¹⁾	99 dB (A)	99 dB (A)	99 dB (A)
Niveau de puissance acoustique mesuré L _{WA} ¹⁾	110 dB (A)	110 dB (A)	110 dB (A)
Niveau de puissance acoustique garanti L _{WA} ²⁾	114 dB (A)	114 dB (A)	114 dB (A)
Porter une protection auditive !			
Indications de vibrations			
Valeur d'émission des vibrations a _h ³⁾			
Poignée avant	7,07 m/s ²	7,07 m/s ²	6,72 m/s ²
Poignée arrière	6,67 m/s ²	6,67 m/s ²	6,83 m/s ²

* without claw

¹⁾ au poste de travail, mesurée selon ISO 22868, incertitude K=3 dB (A),²⁾ mesurée selon 2000/14/CE, 2005/88/CE³⁾ mesurée selon EN ISO 22867, incertitude K=1,5 m/s²**AVERTISSEMENT** : La valeur d'émission effective des vibrations peut être différente de la valeur indiquée en fonction des modalités de l'application.

Le niveau de vibrations peut servir à comparer des outils entre eux.

Il convient également pour déterminer provisoirement l'exposition aux vibrations.

Pour déterminer exactement l'exposition aux vibrations, il faut également prendre en compte les temps pendant lesquels l'appareil était à l'arrêt ou tournait sans être effectivement utilisé. Ceci peut réduire nettement l'exposition aux vibrations durant toute la période de travail.

Spécifiez des mesures de sécurité supplémentaires pour la protection de l'opérateur face à l'effet des vibrations comme, par exemple : entretenir les outils et les outils insérables, tenir les mains au chaud, organiser les phases de travail. Si vous devez souvent utiliser la machine, consultez votre revendeur spécialisé et achetez, le cas échéant, des accessoires antivibrations (poignées). Évitez d'utiliser la machine à des températures (t) égales ou inférieures à 10 °C. Dressez un plan de travail permettant de réduire l'exposition aux vibrations.



Utilisez l'appareil uniquement après avoir lu attentivement et compris le mode d'emploi. Familiarisez-vous avec les éléments de commande et l'utilisation correcte de l'appareil. Observez toutes les consignes de sécurité contenues dans le mode d'emploi. Comportez-vous de façon responsable vis-à-vis des autres personnes.

L'opérateur est responsable en cas d'accidents ou de dangers envers les tiers.

L'appareil doit être utilisé uniquement par des personnes de plus de 18 ans. Une exception est l'utilisation en tant qu'adolescent dans le cadre d'une formation professionnelle et sous la surveillance d'un formateur.

Contactez le service après-vente si vous avez des doutes quant au raccordement ou à l'utilisation de l'appareil.

Familiarisez-vous avec votre nouvelle scie à chaîne en effectuant des coupes simples sur du bois étagé et sécurisé. Procédez toujours ainsi quand vous n'avez plus utilisé la scie à chaîne pendant une durée prolongée.

Dans certaines régions, des dispositions peuvent limiter l'utilisation de cette machine. Demandez aux autorités locales qu'elles vous éclairent à ce sujet.

Ne permettez jamais aux enfants ni aux personnes qui ne sont pas familiarisées avec ces instructions d'utiliser cette machine. La législation locale spécifie l'âge minimum de l'utilisateur.

AVERTISSEMENT ! Vous devez vous conformer aux règles de sécurité quand vous utilisez cette scie à chaîne. Pour votre propre sécurité et celle des tiers, veuillez lire ces instructions avant d'utiliser la scie à chaîne.

Nous vous recommandons de suivre un cours professionnel de formation à la sécurité portant sur l'utilisation et l'entretien de la scie à chaîne ainsi que sur les mesures préventives et les premiers secours. Veuillez conserver ce mode d'emploi pour pouvoir le consulter ultérieurement.

AVERTISSEMENT ! N'utilisez pas l'appareil si vous êtes fatigué ou malade ou sous l'influence de drogues, d'alcool ou de médicaments.

Description de l'appareil

- ① Frein de chaîne / protection avant des mains
- ② Poignée
- ③ Démarreur à tirette
- ④ Starter
- ⑤ Gâchette de sécurité
- ⑥ Manette des gaz
- ⑦ Interrupteur marche/arrêt

- ⑧ Orifice de remplissage pour carburant
- ⑨ Orifice de remplissage pour huile pour chaîne
- ⑩ Griffes
- ⑪ Chaîne
- ⑫ Guide-chaîne
- ⑬ Garde-chaîne

Utilisation conforme

Utilisez la scie à chaîne uniquement pour scier du bois transversalement, par rapport au sens des fibres, en tenant compte des caractéristiques techniques et des consignes de sécurité.

N'utilisez pas la scie à chaîne à d'autres fins que celles mentionnées plus haut. Ne l'utilisez pas dans le cadre de travaux arboricoles professionnels.

La scie à chaîne ne doit pas être utilisée par des enfants ou par des personnes ne portant pas des équipements et vêtements de protection individuelle.

Cet appareil doit être utilisé uniquement conformément à l'usage prévu. Le fabricant décline toute responsabilité en cas de dommages résultant du non-respect des dispositions générales en vigueur ainsi que des spécifications contenues dans le présent manuel.

⚠ Utilisez l'appareil uniquement à l'extérieur, mais jamais dans des locaux fermés ou mal ventilés.

Risques résiduels

⚠ Dommages causés à la santé résultant des vibrations main-bras, si l'appareil a été utilisé sur une durée prolongée ou n'a pas été correctement utilisé et évalué.

Les systèmes d'atténuation des vibrations ne sont pas une protection avérée contre le syndrome de Raynaud ou le syndrome du canal carpien. C'est pourquoi il faut surveiller attentivement l'état des doigts et du carpe en cas d'utilisation continue et régulière de l'appareil. Consultez immédiatement un médecin si vous constatez des symptômes des maladies susmentionnées. Pour réduire le risque du « syndrome de Raynaud », veuillez à réchauffer vos mains durant le travail et à faire des pauses à intervalles réguliers.

⚠ Lésions de l'ouïe

Il n'est pas possible d'éviter certaines nuisances sonores avec cet appareil. Effectuez les travaux bruyants aux heures indiquées par les autorités compétentes. Le cas échéant, observez les temps de pause et limitez la durée de travail au strict nécessaire. Vous et les personnes se trouvant à proximité devez porter une protection auditive appropriée. Tout séjour prolongé à proximité directe de l'appareil en marche peut causer des lésions de l'ouïe. Porter une protection auditive !

⚠ Danger d'intoxication !

Les gaz d'échappement, carburants et lubrifiants sont toxiques. L'inspiration de gaz d'échappement peut être mortelle !
N'utilisez pas la machine dans un espace fermé où des monoxydes de carbone dangereux peuvent s'accumuler.

⚠ Risque d'incendie !

N'utilisez pas l'appareil dans un environnement où se trouvent des matériaux facilement inflammables. Le carburant est facilement inflammable. Conservez le carburant uniquement dans des récipients homologués.
Remplissez le réservoir de la machine uniquement à l'extérieur et non à proximité de flammes nues ou de cigarettes allumées.

Remplissez le réservoir uniquement quand le moteur est à l'arrêt. Remplissez le réservoir avant de mettre la machine en marche. Ne rajoutez pas de carburant et n'ouvrez pas le couvercle du réservoir quand le moteur est en marche ou encore chaud.
Après utilisation, laissez refroidir la machine pendant au moins 10 minutes avant de rajouter du carburant.

Veillez à ne pas renverser de carburant. Ne mettez pas le moteur en marche si du carburant a débordé. Écartez l'appareil de l'endroit où le carburant s'est répandu et renoncez à toute tentative d'allumage jusqu'à ce que les vapeurs de carburant se soient volatilisées.

Remettez tous les couvercles sur les réservoirs et récipients à carburant.

Videz toujours le réservoir à carburant en plein air. Le carburant ne doit pas entrer en contact avec les vêtements. Remplacez immédiatement vos vêtements si ceux-ci sont entrés en contact avec du carburant.

⚠ Risque d'explosion !

L'essence et les vapeurs d'essence sont facilement inflammables ou explosives.

Ne travaillez pas avec l'appareil dans une atmosphère présentant des risques d'explosion où se trouvent des liquides, gaz ou poussières inflammables.

Remplissez le réservoir uniquement quand le moteur est à l'arrêt.

Ne stockez pas de carburant à proximité de la machine.

Ne conservez jamais la machine avec de l'essence dans le réservoir dans un bâtiment où des vapeurs d'essence peuvent éventuellement entrer en contact avec des flammes nues ou des étincelles.

⚠ Risque de blessure !

Tout contact avec la chaîne peut provoquer des blessures mortelles par coupure.

Ne saisissez jamais la chaîne avec les mains quand elle tourne.

⚠ Risque de rebond !

Le rebond peut provoquer des blessures mortelles par coupure.

⚠ Risque de brûlure !

La chaîne et le guide-chaîne chauffent durant le fonctionnement.

Comportement en cas d'urgence

Prenez les mesures de premiers secours nécessaires selon la blessure et faites appel à un médecin le plus rapidement possible. Mettez la personne blessée à l'abri d'autres dangers maintenez-la immobile. Fournissez les renseignements suivants quand vous appelez à l'aide

1. lieu de l'accident, 2. type d'accident, 3. nombre de blessés, 4. type de blessures

Pictogrammes

AVERTISSEMENT / Attention !



Lire le mode d'emploi pour réduire tout risque de blessure.



Porter des lunettes de protection !
Porter une protection auditive !

	Porter un casque de sécurité !
	Porter des gants de protection !
	Porter des chaussures de sécurité à protection anti-coupure, à semelle antidérapante et à embout en acier !
	Porter des vêtements de protection à garniture anti-coupure !
	Avertissement ! Rebond dangereux !
	Distance par rapport aux personnes ! Veillez à ce que personne ne se trouve dans la zone de danger.
	Risque d'incendie ! Interdiction de fumer et de faire du feu.
	Toujours éteindre le moteur avant d'effectuer des travaux sur l'appareil.
	Avertissement ! Tension électrique dangereuse !
	Avertissement ! Substances inflammables !
	Marque de conformité CE
	Niveau de puissance acoustique

Consignes de sécurité

AVERTISSEMENT

Lisez toutes les consignes de sécurité et instructions. Tout non-respect des consignes de sécurité et des instructions peut entraîner une électrocution, un incendie et/ou des blessures graves.

Conservez toutes les consignes de sécurité et instructions pour un usage futur.

- Tenez toutes les parties du corps à l'écart de la chaîne quand la scie est en marche. Avant de mettre la scie en marche, assurez-vous que la chaîne ne touche rien. Lors du travail avec une scie à chaîne, un moment d'inattention peut faire que les vêtements ou des parties du corps soient happés par la chaîne.
- Tenez toujours la scie à chaîne avec la main droite sur la poignée arrière et la main gauche sur la poignée avant. Le fait de tenir la scie à chaîne en inversant les mains augmente le risque

de blessures et ne doit pas être pratiqué.

- **Portez des lunettes de protection et une protection auditive. Il est recommandé d'utiliser d'autres équipements de protection pour la tête, les mains, les jambes et les pieds.** Le port de vêtements de protection appropriés permet de réduire le risque de blessure dû à des éclats de bois et au contact accidentel avec la chaîne.
- Ne travaillez pas avec la scie à chaîne sur un arbre. Il y a risque de blessure en cas d'utilisation d'une scie à chaîne sur un arbre.
- **Veillez toujours à être dans une position stable et utilisez la scie à chaîne uniquement quand vous vous trouvez sur un sol ferme, sûr et plan.** Tout support glissant ou toute surface d'appui instable comme, par exemple, une échelle peut faire perdre l'équilibre ou le contrôle de la scie à chaîne.
- **Lors du tronçonnage d'une branche sous tension, prévoyez le mouvement de recul nécessaire.** Au moment où la tension dans les fibres du bois se libère, la branche tendue peut frapper l'opérateur et/ou lui faire perdre le contrôle de la scie à chaîne.
- **Faites particulièrement attention lors du tronçonnage de sous-bois et de jeunes arbres.** Le matériau mince peut se prendre dans la chaîne et vous heurter ou vous faire perdre l'équilibre.
- **Portez la scie à chaîne éteinte par la poignée avant avec la chaîne éloignée de votre corps. Mettez toujours le fourreau sur la scie à chaîne pour la transporter ou la ranger.** Le maniement scrupuleux de la scie à chaîne réduit la probabilité d'entrer involontairement en contact avec la chaîne en marche.
- **Observez les instructions relatives au graissage, à la tension de la chaîne et au remplacement des accessoires.** Toute chaîne incorrectement tendue ou graissée peut se rompre ou augmenter le risque de rebond.
- **Veillez à ce que les poignées soient sèches, propres et exemptes de traces d'huile et de graisse.** Les poignées graisseuses ou huileuses sont glissantes et font perdre le contrôle de la scie.
- **Sciez uniquement du bois. N'utilisez pas la scie à chaîne pour effectuer des travaux auxquels elle n'est pas destinée, par exemple : n'utilisez pas la scie à chaîne pour le sciage du plastique, de la maçonnerie ou de matériaux de construction qui ne sont pas en bois.** L'utilisation de la scie à chaîne pour effectuer des travaux non conformes à l'usage prévu peut entraîner des situations dangereuses.

Causes et prévention possibles du rebond :

Le rebond peut se produire si la pointe du guide-chaîne touche un objet ou si le bois se plie et que la chaîne se coince dans la section de coupe.

Dans certains cas, le contact avec la pointe du guide-chaîne peut provoquer une réaction inattendue vers l'arrière, projetant le guide-chaîne vers le haut et en direction de l'opérateur.

Tout coincement de la chaîne au niveau du bord supérieur du guide-chaîne peut faire rebondir vivement

le guide-chaîne en direction de l'opérateur.

Chacune de ces réactions peut provoquer une perte de contrôle de la scie susceptible d'entraîner des blessures graves. Ne comptez pas exclusivement sur les dispositifs de sécurité intégrés de la scie à chaîne. En tant qu'utilisateur d'une scie à chaîne, vous devez prendre différentes mesures pour pouvoir travailler sans risque d'accident et de blessure.

Le rebond est le résultat de l'utilisation erronée ou fautive de l'outil. Il est possible de le prévenir en prenant les mesures de précaution appropriées décrites ci-après.

- **Tenez fermement la scie avec les deux mains, avec les pouces et les doigts autour des poignées de la scie à chaîne. Votre corps et vos bras doivent être dans une position vous permettant de résister aux forces de rebond.** L'opérateur peut maîtriser les forces de rebond en prenant des mesures appropriées. Ne lâchez jamais la scie à chaîne.
- **Évitez toute posture anormale et ne sciez pas à une hauteur supérieure à celle de vos épaules.** Ceci vous permettra d'éviter tout contact involontaire avec la pointe du guide-chaîne et de mieux contrôler la scie à chaîne dans les situations inattendues.
- **Utilisez toujours les chaînes et guide-chaînes de rechange spécifiés par le fabricant.** Les chaînes et guide-chaînes de rechange erronés peuvent provoquer la rupture de la chaîne et/ou le rebond.
- **Suivez les instructions du fabricant concernant l'affûtage et la maintenance de la chaîne.** Une diminution des limiteurs de profondeurs accroît le risque de rebond.

Avertissement : certaines dispositions nationales (sécurité au travail, environnement) peuvent restreindre l'utilisation de la scie à chaîne.

Lors du transport, veillez à ce que ni le carburant ni l'huile ne puissent s'échapper de la scie.

La poussière qui se forme lors du travail est souvent dangereuse pour la santé et ne doit pas être inhalée. Portez un masque antipoussière approprié.

Contrôlez régulièrement la tension de la chaîne.

Toute chaîne incorrectement tendue peut dérailler du guide-chaîne et provoquer des blessures graves ou entraîner la mort. La longueur de la chaîne dépend de la température.

Contrôler le frein de chaîne

Actionnez le frein de chaîne en faisant tourner la main gauche sur la poignée avant. Exercez une pression sur le levier du frein de chaîne/protection des mains avec le dos de la main en direction du guide-chaîne quand la chaîne tourne rapidement. Veillez à ce que les deux mains se trouvent toujours sur les poignées.

AVERTISSEMENT ! Faites réparer la scie à chaîne avant de l'utiliser de nouveau si le frein de chaîne n'immobilise pas immédiatement la chaîne ou si le ne reste pas de lui-même dans la position de marche.

⚠ Avant chaque mise en service, assurez-vous que toutes les liaisons vissées et emboîtées ainsi que les dispositifs de protection sont correctement serrés et positionnés et que toutes les parties mobiles se déplacent librement.

⚠ Il est strictement interdit de démonter, modifier ou détourner de leur usage les dispositifs de protection de la machine ou d'installer des dispositifs de protection différents de ceux de la machine.

⚠ N'utilisez pas l'appareil s'il est endommagé ou si les dispositifs de sécurité sont défectueux. Remplacez tout élément usé ou détérioré.

⚠ Avant chaque mise en service, assurez-vous que la scie ne présente aucun dommage ni aucune autre défectuosité ; en particulier, si elle est tombée, assurez-vous qu'elle n'a subi aucun dommage important.

Veillez à ce que l'éclairage ou la luminosité soit toujours convenable pour travailler avec l'appareil.

⚠ Attention en reculant ! Risque de trébucher !

Retirez immédiatement les rameaux/branches coupés de la zone de travail pour éviter les blessures.

Ne bloquez pas l'interrupteur marche/arrêt ni l'interrupteur de sécurité.

Consignes de travail

Abattage d'un arbre

Si deux personnes ou plus coupent et abattent en même temps des arbres, la distance entre chacune de ces personnes doit correspondre, au moins, au double de la hauteur de l'arbre à abattre. Lors de l'abattage d'arbres, il faut veiller à ne pas exposer les autres personnes à des risques, à ne pas endommager de lignes électriques et à ne pas occasionner de dommages matériels. Il faut informer immédiatement le fournisseur d'électricité si un arbre est entré en contact avec une ligne électrique. En cas de sciage sur une pente, l'opérateur de la scie à chaîne doit se positionner en amont de l'arbre à abattre étant donné qu'il est très probable que l'arbre, une fois abattu, roule ou glisse vers le bas de la pente.

Il faut prévoir un chemin de repli qui, le cas échéant, doit être dégagé avant de procéder à l'abattage. En fonction de la ligne de chute escomptée, le chemin de repli doit s'éloigner en diagonale vers l'arrière.

Avant de commencer l'abattage, vous devez tenir compte de l'inclinaison naturelle de l'arbre, de la position des plus grandes branches et du sens du vent afin de pouvoir déterminer dans quelle direction l'arbre tombera.

Retirez la terre, les pierres, les écorces lâches, les clous, les agrafes et les fils de l'arbre.

N'essayez pas d'abattre des arbres qui sont pourris ou qui ont été endommagés par le vent, le feu, la foudre, etc. C'est une tâche extrêmement dangereuse qui doit être effectuée par des arboristes professionnels.

1. Entaille

Réalisez une entaille à angle droit par rapport à la direction de chute et d'une profondeur équivalent à 1/3 du diamètre de l'arbre. Effectuez d'abord la coupe horizontale inférieure. Ceci permet d'éviter que la chaîne ou le guide-chaîne ne puisse se coincer lors de la réalisation de la seconde coupe.

2. Trait d'abattage

Effectuez le trait d'abattage à, au moins, 50 mm au-dessus de l'entaille horizontale. Le trait d'abattage doit être parallèle à l'entaille horizontale. Réalisez le trait d'abattage de telle sorte qu'il reste encore un morceau de tronc pouvant faire office de charnière. Le rôle de cette charnière est d'empêcher que l'arbre ne tourne et ne tombe dans la mauvaise direction. Ne sciez pas complètement ce morceau de tronc. L'arbre doit commencer à s'incliner quand le trait d'abattage s'approche de la charnière. Si l'arbre risque de ne pas tomber dans la direction souhaitée ou bien s'il risque de partir en arrière et de coincer la chaîne, interrompez le sciage avant de compléter le trait d'abattage et utilisez des coins en bois, en plastique ou métalliques pour élargir l'entaille et faire tomber l'arbre dans la direction de chute souhaitée.

Dès que l'arbre commence à s'incliner, retirez la scie à chaîne de l'entaille, coupez le moteur, posez la scie à chaîne et empruntez le chemin de repli prévu. Faites attention aux branches qui tombent et veillez à ne pas trébucher.

Couper les bases de racines

La base de racine est une grosse racine émanant du tronc de l'arbre et se trouvant au-dessus de la terre. Il faut retirer les grosses bases de racines avant d'abattre l'arbre. Taillez la base de racine d'abord horizontalement puis verticalement. Écartez le morceau de racine détaché de la zone de travail. Procédez à l'abattage correct de l'arbre après avoir retiré les grosses bases de racines.

Tronçonnage

Le tronçonnage consiste à tailler un tronc en plusieurs morceaux. Il est important de vous assurer que votre appui au sol est ferme et que votre poids est distribué de façon égale sur vos deux pieds. Le tronc doit être, si possible, surélevé et soutenu par des branches, des bûches ou des cales en bois. Conformez-vous aux instructions suivantes qui vous faciliteront le travail : Si le tronc est soutenu sur toute la longueur, coupez-le en partant du haut (coupe par le haut). Si le tronc est soutenu à une extrémité, coupez un tiers de son diamètre par le bas (coupe par le bas). Exécutez ensuite la coupe finale par le haut qui doit rencontrer la coupe initiale.

Si le tronc est soutenu par les deux extrémités, coupez un tiers de son diamètre par le haut (coupe par le haut). Exécutez ensuite la coupe finale par le bas qui doit parcourir les 2/3 inférieurs et rencontrer la coupe initiale.

En cas de tronçonnage en pente, tenez-vous toujours en amont du tronc. Pour maîtriser parfaitement la fin de la coupe, réduisez la pression que vous exercez tout en continuant à maintenir fermement les

poignées de la scie à chaîne. Veillez à ce que la chaîne n'entre pas en contact avec le sol.

Une fois la coupe terminée, attendez que la chaîne se soit immobilisée avant de déplacer la scie à chaîne. Coupez toujours le moteur avant de passer d'un arbre à l'autre.

Ébranchage

L'ébranchage consiste à couper les branches d'un arbre abattu. Lors de l'ébranchage, laissez les grosses branches inférieures qui servent d'appui à l'arbre et lui permettent de ne pas être en contact avec le sol. Coupez les plus petites branches en une seule fois. Il faut couper les branches sous tension du bas vers le haut pour éviter que la scie à chaîne ne se coince.

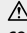
Sciage de bois sous tension

Le bois sous tension peut être un tronc, une branche, une souche enracinée ou une cépée qui est plié(e) sous tension par un autre bois et qui revient violemment dès que l'on coupe ou retire l'autre bois. Dans le cas d'un arbre abattu, il est très probable qu'une souche enracinée retourne violemment à sa position verticale quand on sépare par tronçonnage le tronc de la souche. Faites attention au bois sous tension vu qu'il présente un danger important.

Griffe (10)

Vous pouvez utiliser la griffe intégrée comme point d'appui quand vous effectuez une coupe. Il est conseillé de maintenir fermement le boîtier de la scie quand vous sciez. Lors du sciage, exercez une pression vers l'avant sur la machine jusqu'à ce que les pointes métalliques pénètrent dans le bois ; vous pouvez alors réduire l'effort physique du sciage en faisant déplacer la poignée arrière vers le haut ou vers le bas en direction de la coupe.

Maintenance et transport

 Éteignez toujours le moteur et retirez le connecteur de bougie avant d'effectuer des travaux sur l'appareil. Attendez que l'appareil ait refroidi.

Faites effectuer les réparations et travaux, qui ne sont pas décrits dans ce mode d'emploi, uniquement par du personnel qualifié.

Utilisez uniquement des accessoires d'origine et des pièces de rechange d'origine.

Laissez refroidir le moteur ; videz le réservoir à carburant et sécurisez la machine de manière à ce qu'elle ne puisse pas glisser avant de la transporter dans un véhicule. Ceci permet d'éviter toute fuite d'essence, tout risque de détérioration ou de blessure.

Transportez toujours la scie à chaîne avec son fourreau en place.

Utilisez uniquement de l'huile biodégradable pour chaîne

La machine, notamment les fentes d'aération, doit toujours être propre. N'aspergez jamais le corps de

l'appareil avec de l'eau !

Ne nettoyez pas la machine et ses composants avec du solvant ou des liquides inflammables ou toxiques. Utilisez uniquement un chiffon humide pour les nettoyer.

Lubrifiez toutes les parties mobiles avec une huile compatible avec l'environnement.

Après chaque utilisation, nettoyez soigneusement la chaîne et le guide-chaîne. Essuyez le guide-chaîne avec un chiffon huileux ou pulvérisez sur le guide-chaîne du spray pour l'entretien des métaux.

Remplacez toute chaîne et tout guide-chaîne émoussés, tordus ou endommagés.

Seul un appareil régulièrement maintenu et entretenu peut fonctionner de façon satisfaisante. Les maintenances et entretiens insuffisants peuvent entraîner des accidents et des blessures imprévisibles.

Vous trouverez, au besoin, la liste des pièces de rechange sur Internet à l'adresse www.guede.com.

Rangez l'appareil dans un lieu à l'abri de l'humidité.

de fabrication. Vous trouverez toutes ces informations sur la plaque signalétique.

Tél. : +49 (0) 79 04 / 700-360

Fax : +49 (0) 79 04 / 700-51999

E-mail : support@ts.guede.com

Garantie

La garantie est de 12 mois à compter de la date d'achat en cas d'usage professionnel, et de 24 mois pour les consommateurs.

La garantie s'étend exclusivement aux vices imputés aux défauts de matériel ou de fabrication. En cas de revendication d'un vice dans le sens de la garantie, fournir la facture d'origine avec date d'achat.

Sont exclus de la garantie les utilisations non conformes, p. ex., surcharge de l'appareil, usage de la force, dommages liés à une influence extérieure ou à des corps étrangers. Le non-respect du mode d'emploi et l'usure normale sont également exclus de la garantie.

Informations importantes à l'attention des clients

Veillez noter que tout retour pendant ou en dehors de la période de garantie doit toujours se faire dans l'emballage d'origine. Cette mesure évite efficacement les dommages inutiles liés au transport et leur réglementation souvent sujette à litige. Votre appareil est protégé de manière optimale uniquement dans son emballage d'origine, garantissant ainsi un traitement optimal.

SAV

Vous avez des questions techniques ? Une réclamation ? Vous avez besoin de pièces de rechange ou d'un mode d'emploi ? Nous vous aiderons rapidement et sans formalités excessives à la Rubrique SAV du site Internet de la société Güde GmbH & Co. KG (www.guede.com). Aidez-nous à vous aider. Pour pouvoir identifier votre appareil en cas de réclamation, il nous faut le numéro de série, le numéro d'article et l'année

Plan d'inspection et de maintenance

Généralités	Scie complète Boîtier en plastique Chaîne Guide-chaîne Pignon de chaîne Frein de chaîne Accouplement	Nettoyer régulièrement l'extérieur. La faire contrôler régulièrement par un atelier spécialisé. Contrôler s'il présente des cassures et des fissures. La faire affûter régulièrement. Le nettoyer régulièrement. Le nettoyer régulièrement. Contrôler régulièrement le fonctionnement. Contrôler régulièrement le fonctionnement. (Durant la marche à vide, la chaîne ne doit pas se déplacer).
Avant chaque mise en marche	Chaîne Guide-chaîne Graisseur de chaîne Frein de chaîne Frein d'inertie Interrupteur marche/arrêt Bouchon du réservoir à huile	Contrôler si elle est détériorée et si elle est affûtée. Contrôlez la tension de la chaîne. Contrôler le fonctionnement. Contrôler le fonctionnement. Contrôler le fonctionnement. Contrôler le fonctionnement. S'assurer qu'il est étanche. S'il est détérioré, le faire réparer par un atelier spécialisé.
Après chaque mise hors service	Guide-chaîne Support du guide-chaîne	Nettoyer le perçage d'entrée d'huile. Nettoyer, en particulier, la rainure de guidage d'huile.
Entreposage	Réservoir à huile pour chaîne Chaîne / guide-chaîne Scie complète	Le vider. Les démonter, les nettoyer et les huiler légèrement. Nettoyer la rainure de guidage du guide-chaîne et mettre en place le garde-chaîne. Ranger la scie nettoyée et entretenue hors de portée des enfants dans un local à l'abri de l'humidité. Après tout entreposage prolongé de la scie, faites-la contrôler par un atelier spécialisé (l'huile résiduelle peut devenir résineuse et boucher la soupape de la pompe à huile)

Dépannage

Panne	Cause	Dépannage
Le moteur ne démarre pas	<ol style="list-style-type: none"> 1. Interrupteur sur « ARRÊT » 2. Réservoir vide 3. Moteur noyé 4. Bougie d'allumage encrassée, (dépôts de carbone sur les électrodes), écartement des électrodes trop grand 5. Carburateur/gicleurs de carburateur encrassés 6. Connecteur de la bougie, câble d'allumage endommagés 7. Pas d'étincelle d'allumage 	<ol style="list-style-type: none"> 1. Amener l'interrupteur sur « MARCHÉ » 2. Faire le plein 3. Couper les gaz ; démarrer plusieurs fois ; le cas échéant, démonter, nettoyer et faire sécher la bougie d'allumage 4. Nettoyer la bougie ; contrôler la valeur thermique de la bougie ; remplacer éventuellement la bougie d'allumage ; régler l'écartement sur 0,6 à 0,8 mm 5. Faire nettoyer et souffler le carburateur par un atelier spécialisé 6. Les faire remplacer par un atelier spécialisé. 7. Contrôler le bouton de court-circuit et le câble ; contrôler le module d'allumage ; le faire éventuellement remplacer par un atelier spécialisé ; faire régler l'écartement (0,3 à 0,4 mm).
Le moteur tourne trop vite en marche à vide	<ol style="list-style-type: none"> 1. Moteur froid 	<ol style="list-style-type: none"> 1. Le faire tourner lentement pour qu'il se réchauffe ; fermer éventuellement quelque peu le starter.
Le moteur n'atteint pas la puissance maximale	<ol style="list-style-type: none"> 1. Bougie d'allumage encrassée, (dépôts de carbone sur les électrodes), écartement des électrodes trop grand 2. Carburateur/gicleurs de carburateur encrassés 3. Carburateur/gicleurs de carburateur encrassés 4. Pot d'échappement, conduit d'échappement du cylindre 5. La bague d'étanchéité du carter du vilebrequin n'est plus étanche 6. Cylindre, piston/segments de piston usés 7. Mauvais mélange de carburant (trop d'huile) 8. Allumage incorrect 	<ol style="list-style-type: none"> 1. Nettoyer la bougie ; contrôler la valeur thermique de la bougie ; remplacer éventuellement la bougie d'allumage ; régler l'écartement sur 0,6 à 0,8 mm 2. Faire nettoyer et souffler le carburateur par un atelier spécialisé 3. Les nettoyer 4. Faire démonter et nettoyer le pot d'échappement par un atelier spécialisé ; faire retirer les dépôts de carbone. 5. La faire remplacer par un atelier spécialisé. 6. Faire remplacer le cylindre, le piston ou les segments de piston par un atelier spécialisé ; rectifier le cylindre à la surcote et monter le piston avec la cote de réalésage. 7. Faire le plein conformément au mode d'emploi 8. Faire régler l'écartement du module d'allumage (0,3 à 0,4 mm) par un atelier spécialisé.
Le moteur ne s'arrête pas	<ol style="list-style-type: none"> 1. Bougie gris clair avec trace d'incandescence (perles de fusion) 2. Dépôts de carbone dans la chambre de combustion 	<ol style="list-style-type: none"> 1. Mettre en place une bougie avec une valeur thermique supérieure. 2. Faire nettoyer la tête de cylindre, le fond de piston et les conduits d'échappement de cylindre par un atelier spécialisé.
La chaîne tourne malgré la marche à vide	<ol style="list-style-type: none"> 1. Vitesse au ralenti trop élevée 	<ol style="list-style-type: none"> 1. Faire régler/réduire la vitesse au ralenti par un atelier spécialisé

Dati tecnici

Motosega	KS 400-41 V	KS 450-53 V	KS 500-56 V
Nr. articolo	95010	95015	95020
Cilindrata	41 cm ³	53 cm ³	56 cm ³
Potenza max. motore a 2 tempi	1,4 kW (1,9 CV)	2,0 kW (2,72 CV)	2,3 kW (3,15 CV)
Regime di minimo	3100 (±300) min ⁻¹	3100 (±300) min ⁻¹	3100 (±300) min ⁻¹
Velocità della catena	21 m/s	21 m/s	22 m/s
Contenuto del serbatoio	0,26 l	0,55 l	0,55 l
Rapporto di miscela olio per motore a 2 tempi: carburante	1:40	1:40	1:40
Serbatoio olio catena	0,21 l	0,26 l	0,26 l
Tipo di guida della sega (Oregon Double Guard)	160SDEA041	180SDEZ095	208PXBK095
Lunghezza di taglio*	15", ca. 375 mm	17", ca. 430 mm	19", ca. 480 mm
Lunghezza della guida	ca. 460 mm	ca. 505 mm	ca. 560 mm
Tipo di catena della sega (Xtraguard)	91P057X	91PX062X	21BPX078X
Passo della catena / spessore maglia di traino	3/8" (9,525 mm) / 1,27 mm	3/8" (9,525 mm) / 1,27 mm	0,325" (8,255mm) / 1,47 mm
Quantità di maglie di traino	57	62	78
Pignone:	6 T x 3/8" (9,525mm)	7T x 3/8" (9,525mm)	7 T x 0,325" (8,255mm)
Peso (netto) senza catena, guida e con serbatoio vuoto	4,5 kg	5,1 kg	5,5 kg
Rumorosità			
Livello di pressione acustica L _{pa} ¹⁾	99 dB (A)	99 dB (A)	99 dB (A)
Livello misurato di potenza sonora L _{WA} ¹⁾	110 dB (A)	110 dB (A)	110 dB (A)
Livello garantito di potenza sonora L _{WA} ²⁾	114 dB (A)	114 dB (A)	114 dB (A)
Indossare dispositivi di protezione dell'udito!			
Vibrazioni			
Valore di emissione delle oscillazioni a _h ³⁾			
Impugnatura anteriore	7,07 m/s ²	7,07 m/s ²	6,72 m/s ²
Impugnatura posteriore	6,67 m/s ²	6,67 m/s ²	6,83 m/s ²

* without claw

¹⁾ sul posto di lavoro, misurazione a norma ISO 22868, incertezza di misura K=3 dB (A),

²⁾ misurazione a norma 2000/14/CE, 2005/88/CE

³⁾ misurazione a norma EN ISO 22867, incertezza di misura K=1,5 m/s²

AVVERTIMENTO: L'effettivo valore di emissione delle oscillazioni può scostarsi dal valore indicato a seconda delle modalità d'impiego.

Il livello delle vibrazioni può essere utilizzato per il confronto della strumentazione.

Esso è indicato anche per una valutazione provvisoria delle sollecitazioni causate dalle vibrazioni.

Ai fini di una valutazione esatta delle sollecitazioni causate dalle vibrazioni, sarebbe opportuno tenere conto anche dei tempi di fermo dell'apparecchio o comunque dei tempi durante i quali esso è in funzione ma non viene effettivamente utilizzato. Ciò può ridurre notevolmente le sollecitazioni causate dalle vibrazioni durante tutto il periodo di lavoro. Si consiglia di stabilire ulteriori misure di sicurezza per salvaguardare l'operatore dall'effetto delle vibrazioni, come per esempio: eseguire la manutenzione della strumentazione e degli accessori a innesto, tenere calde le mani, organizzazione dei processi lavorativi. Nel caso in cui la macchina venga impiegata/usata spesso, si consiglia di contattare il proprio rivenditore e di procurarsi eventualmente degli antivibranti (maniglie). Evitare di usare la macchina con temperature pari a t=10°C o inferiori. Compilare un piano di lavoro che aiuti a limitare le sollecitazioni causate dalle vibrazioni.



Utilizzare l'apparecchio solo dopo aver letto attentamente e compreso le presenti istruzioni per l'uso. Si consiglia di prendere dimestichezza con i dispositivi di comando e con il corretto utilizzo dell'apparecchio. Rispettare tutte le avvertenze di sicurezza indicate nelle istruzioni. Comportarsi in modo responsabile nei confronti delle altre persone.

L'operatore è responsabile di incidenti o pericoli nei confronti di terzi.

L'apparecchio può essere usato solo da persone che abbiano compiuto il 18° anno di età. Fa eccezione l'uso da parte di giovani, se avviene nell'ambito di una formazione professionale per il raggiungimento della completezza della stessa, sotto la sorveglianza di un formatore.

In caso di dubbi sul collegamento o l'uso dell'apparecchio, rivolgersi al centro di assistenza clienti.

Occorre prendere dimestichezza con la nuova motosega praticando tagli semplici su legno fissato in modo sicuro. Ripetere l'operazione ogniqualvolta la motosega non sia stata utilizzata per un periodo prolungato.

In alcune regioni potrebbero esistere normative che limitano l'uso di questa macchina. Informarsi presso gli enti locali.

Non permettere mai di utilizzare questa macchina a bambini o persone che non conoscono queste istruzioni. L'età minima dell'utilizzatore è regolamentata dalla legislazione locale.

AVVERTIMENTO! Durante l'utilizzo della motosega è obbligatorio rispettare le regole di sicurezza. Prima di utilizzare la motosega, leggere queste istruzioni per la propria sicurezza personale e per quella delle persone circostanti.

Occorre frequentare un corso di sicurezza organizzato da professionisti sull'utilizzo, le misure preventive, il pronto soccorso e la manutenzione della motosega. Conservare le istruzioni per consultazioni future.

AVVERTIMENTO! Non utilizzare l'apparecchio se si è stanchi o malati oppure sotto l'influsso di droghe, alcol o farmaci.

Descrizione dell'apparecchio

- ① Freno catena / paramano anteriore
- ② Impugnatura
- ③ Avviamento a corda
- ④ Cavo a strozzo
- ⑤ Bloccaggio di sicurezza
- ⑥ Acceleratore
- ⑦ Pulsante ON/OFF
- ⑧ Bocchettone riempimento carburante

- ⑨ Bocchettone riempimento olio catena
- ⑩ Rampone
- ⑪ Catena
- ⑫ Guida
- ⑬ Copricatena

Uso conforme allo scopo previsto

L'impiego della motosega è previsto esclusivamente per il taglio del legno in direzione perpendicolare alle fibre, tenendo conto dei dati tecnici e delle istruzioni di sicurezza.

Non utilizzare la motosega per scopi diversi da quelli sopra citati. Non ne è consentito l'impiego nell'ambito di interventi di potatura professionale di alberi.

Non è consentito l'utilizzo della motosega da parte di bambini o persone che non indossano i dispositivi e indumenti di protezione individuale necessari.

Il presente apparecchio può essere utilizzato solo per lo scopo previsto, come da prescrizioni. In caso di mancato rispetto delle disposizioni, provenienti da prescrizioni vigenti a livello generale nonché da indicazioni riportate nelle presenti istruzioni, il produttore non potrà essere ritenuto responsabile per danni.

⚠ La zona di lavoro deve essere all'aperto, mai in luoghi chiusi o scarsamente ventilati.

Rischi residui

⚠ Rischi per la salute risultanti dalle vibrazioni al sistema mano-braccio nel caso in cui l'apparecchio venga utilizzato per periodi prolungati oppure non venga correttamente utilizzato o valutato.

I sistemi di riduzione delle vibrazioni non garantiscono una protezione contro l'insorgere della sindrome del dito bianco o del tunnel carpale. Di conseguenza, le persone che usano costantemente e regolarmente l'apparecchio devono mantenere sotto stretto controllo le condizioni di mani e dita. All'eventuale comparsa dei sintomi di una di queste patologie, si raccomanda di rivolgersi immediatamente a un medico. Al fine di ridurre il rischio della "sindrome del dito bianco", tenere sempre le mani al caldo durante le sessioni d'uso dell'apparecchio e fare delle pause a intervalli regolari.

⚠️ Danni all'apparato uditivo

L'uso della motosega comporta sempre un certo impatto acustico. I lavori particolarmente rumorosi dovrebbero essere effettuati nei tempi approvati e a ciò designati.

Occorre pertanto attenersi a eventuali periodi di riposo e limitare i tempi di lavoro allo stretto necessario. Ai fini della propria tutela e di quella delle persone nelle immediate vicinanze è obbligo indossare appositi dispositivi di protezione dell'udito. Una sosta prolungata nelle immediate vicinanze dell'apparecchio in funzione può infatti provocare danni all'apparato uditivo. Indossare dispositivi di protezione dell'udito!

⚠️ Pericolo di avvelenamento!!

I gas di scarico, i combustibili e i lubrificanti sono tossici. L'inalazione dei gas di scarico può essere mortale!

Non utilizzare l'apparecchio in ambienti chiusi dove possono accumularsi pericolosi fumi di monossido di carbonio.

⚠️ Pericolo di incendio!!

Non utilizzare l'apparecchio nei pressi di materiali facilmente infiammabili.

Il carburante è facilmente infiammabile.

Occorre pertanto conservare il carburante esclusivamente in apposite taniche omologate.

Fare rifornimento solo all'aperto e mai vicino a fiamme libere o sigarette accese.

Fare rifornimento solamente quando il motore è spento. Fare rifornimento prima di avviare l'apparecchio. Non aprire il tappo del serbatoio o rifornire la motosega di carburante mentre il motore è caldo o in funzione.

Dopo l'utilizzo, far raffreddare la motosega per almeno 10 minuti prima di fare rifornimento di carburante.

Accertarsi di non far traboccare il carburante. In caso di fuoriuscita accidentale, non avviare il motore. Allontanare l'apparecchio dal luogo di fuoriuscita e non mettere in moto prima che si siano dileguati i fumi del carburante.

Richiudere accuratamente il tappo del serbatoio e delle taniche di carburante.

Svuotare il serbatoio del carburante solamente all'aperto.

Il carburante non deve entrare in contatto con gli indumenti. Se gli indumenti sono venuti a contatto con il carburante, sostituirli immediatamente.

⚠️ Pericolo di esplosione!

La benzina e i vapori di benzina sono altamente infiammabili e/o esplosivi.

Non lavorare con l'apparecchio in ambienti a rischio di esplosione, dove sono presenti gas, polveri o liquidi infiammabili.

Fare rifornimento solamente quando il motore è spento.

Non stoccare carburante nei pressi della motosega.

Non conservare la motosega con benzina nel serbatoio in un edificio nel quale i vapori del carburante potrebbero entrare in contatto con fiamme libere o scintille.

⚠️ Pericolo di lesioni!

Il contatto con la motosega può causare tagli mortali.

Non mettere mai le mani nella catena in funzione.

⚠️ Pericolo di contraccolpo!

Il fenomeno del contraccolpo può causare tagli mortali.

⚠️ Pericolo di ustioni!

La catena e la barra di guida si riscaldano durante il funzionamento.

Comportamento in caso d'emergenza

Trattare le lesioni secondo le misure di pronto soccorso necessarie e richiedere al più presto assistenza medica qualificata. Tenere gli infortunati al riparo da ulteriori danni e calmarli. In caso di richiesta di aiuto, fornire i seguenti dati

1. luogo dell'incidente, 2. tipologia dell'incidente, 3. numero dei feriti, 4. tipo di lesioni

Simboli

AVVERTENZA / Attenzione!



Leggere le istruzioni d'uso per ridurre il rischio di lesioni.



Indossare occhiali di protezione!
Indossare dispositivi di protezione dell'udito!



Indossare un casco di protezione!



Indossare guanti di protezione!



Indossare calzature di sicurezza con protezione antitaglio, suola antiscivolo e puntale in acciaio!



Indossare indumenti di protezione con inserti antitaglio!



Pericolo di contraccolpi pericolosi



Tenere la distanza dalle persone!
Accertarsi che nell'area di pericolo non sostino persone.



Pericolo di incendio! Vietato fumare e usare fiamme libere.



Prima di qualsiasi lavoro sull'apparecchio, spegnere il motore.



Pericolo di tensione elettrica pericolosa



Pericolo di sostanze infiammabili



Marchio di Conformità Europea



Indicazione delle emissioni acustiche

Avvertenze di sicurezza



AVVERTIMENTO

Si raccomanda di leggere tutte le avvertenze di sicurezza e le istruzioni. Inadempiimenti relativi al rispetto delle avvertenze di sicurezza e delle istruzioni possono causare scosse elettriche, incendi e/o lesioni gravi.

Conservare per uso futuro tutte le avvertenze di sicurezza e le istruzioni.

- Quando la sega è in funzione, tenere lontano tutte le parti del corpo dalla catena. Prima di avviare la sega, accertarsi che la catena non sia a contatto con alcunché. Durante i lavori con la motosega, un attimo di disattenzione può far sì che i vestiti o parti del corpo rimangano impigliati nell'apparecchio.
- La motosega va tenuta saldamente con la mano destra sull'impugnatura posteriore e con la sinistra su quella anteriore. Non è consentito tenere la motosega in senso inverso in quanto aumenterebbe il rischio di lesioni.
- Indossare sempre gli occhiali di protezione e

la protezione per l'udito. Si consiglia inoltre di indossare un equipaggiamento di protezione per testa, mani, gambe e piedi. Un apposito abbigliamento di protezione riduce il pericolo di lesioni a causa di trucioli catapultati e di un contatto accidentale della catena.

- Non lavorare con la motosega sugli alberi. L'uso della motosega su un albero comporta il rischio di lesioni.
- Prestare sempre attenzione a una posizione stabile e usare la motosega solo su terreni solidi, sicuri e piani. Un terreno scivoloso o superfici d'appoggio instabili, come ad esempio le scale, possono comportare la perdita dell'equilibrio oppure del controllo dell'apparecchio.
- Durante il taglio di un ramo sotto tensione, tenere conto del fatto che il ramo può muoversi all'indietro per riprendere la posizione originale. Quando si allenta la tensione nelle fibre legnose, il ramo teso può colpire l'operatore e/o compromettere il controllo della motosega.
- Usare la massima prudenza durante il taglio del sottobosco e di alberi giovani. Il materiale sottile può incepparsi nella catena, colpire l'operatore oppure fargli perdere l'equilibrio.
- Quando è spenta, tenere la motosega sull'impugnatura anteriore e con la catena lontana dal corpo. Durante il trasporto e la conservazione della motosega, inserire sempre la copertura di sicurezza. Un trattamento accurato della motosega riduce la probabilità di un contatto accidentale con la catena in movimento.
- Seguire le indicazioni per la lubrificazione, la tensione della catena e la sostituzione degli accessori. Una catena non correttamente tesa o lubrificata può rompersi oppure aumentare il rischio di contraccolpo.
- Tenere le impugnature asciutte, pulite e prive di olio e grasso. Impugnature grasse o oleose sono scivolose e comportano la perdita del controllo.
- Segare solo legno. Non usare la motosega per lavori per i quali non è destinata. Esempio: non usare la motosega per segare plastica, opere murarie o materiali da costruzione che non sono composti da legno. L'uso della motosega per lavori non previsti può generare situazioni pericolose.

Cause e misure di sicurezza per prevenire i contraccolpi:

Il contraccolpo può verificarsi quando la punta della barra di guida viene a contatto con un oggetto o quando il legno si piega e la catena si inceppa durante il taglio.

In alcuni casi, il contatto con la punta della guida può provocare una reazione inaspettata all'indietro, con la quale la barra di guida viene catapultata verso l'alto e in direzione dell'operatore.

Il blocco della catena sul bordo superiore della barra di guida può ribaltarla violentemente in direzione dell'operatore.

Ciascuna di queste reazioni può comportare la perdita

del controllo della motosega e causare una lesione grave. Non affidarsi esclusivamente ai dispositivi di sicurezza montati nella sega. In veste di utilizzatore di una motosega è necessario adottare una serie di provvedimenti al fine di poter lavorare senza infortuni e lesioni.

Un contraccolpo è la conseguenza di un uso errato o improprio dell'utensile. Ciò può essere impedito attraverso appropriate misure di sicurezza, come descritte qui di seguito.

- **Afferare la motosega con entrambe le mani, tenendo il pollice e le dita intorno alle impugnature. Portare il corpo e le braccia in una posizione nella quale è possibile opporre resistenza alle forze del contraccolpo.** Adottando opportuni provvedimenti, l'utilizzatore può governare le forze del contraccolpo. Non lasciare mai andare la motosega, tenerla sempre ben salda.
- **Evitare una postura anormale e non segare a un'altezza superiore alla spalla.** In questo modo si evita un contatto accidentale con la punta della barra di guida e si garantisce un controllo migliore della motosega in situazioni impreviste.
- **Usare sempre le barre e le catene di ricambio prescritte dal produttore.** Guide e catene di ricambio errate possono comportare la rottura della catena e/o un contraccolpo.
- **Attenersi alle indicazioni del produttore per l'affilatura e la manutenzione della catena.** Limitatori di profondità insufficienti aumentano la tendenza ai contraccolpi.

Avvertimento: tenere conto di eventuali norme nazionali (tutela del lavoro; ambiente) che possono limitare l'uso della motosega.

Attenzione a non far traboccare il carburante o l'olio durante il trasporto.

La polvere che si forma durante i lavori con la motosega è spesso dannosa per la salute e non dovrebbe essere inalata. Indossare un'adeguata maschera antipolvere.

Verificare regolarmente la tensione della catena. Una catena tesa in modo errato può staccarsi dalla barra di guida e provocare lesioni gravi o mortali. La lunghezza della catena dipende dalla temperatura.

Controllo del freno catena

Per azionare il freno catena, ruotare la mano sinistra intorno all'impugnatura anteriore. Premere la leva del freno catena/il paramano con il dorso della mano in direzione della barra di guida mentre la catena si muove velocemente. Assicurarsi che entrambe le mani si trovino sempre sulle impugnature.

AVVERTIMENTO! Se il freno catena non ferma subito la catena o se il freno catena non rimane nella posizione di corsa senza aiuto, far riparare la motosega prima di utilizzarla di nuovo.

⚠ Prima di ogni messa in funzione controllare tutti i raccordi a vite e i connettori, nonché i dispositivi di sicurezza, riguardo a stabilità e corretta posizione e se tutte le parti mobili sono scorrevoli.

⚠ È assolutamente vietato smontare, modificare, destinare ad altro scopo i dispositivi di sicurezza ubicati sulla macchina oppure applicarne altri.

⚠ L'apparecchio non può essere usato se danneggiato o in caso di dispositivi di sicurezza difettosi. Sostituire i pezzi usurati e danneggiati.

⚠ Prima di ogni messa in funzione controllare la motosega riguardo a danni o difetti di qualsiasi genere; in particolare se la si è fatta cadere, occorre appurare che non si siano verificati danni significativi.

Per il lavoro con l'apparecchio, garantire sempre un'illuminazione ottima e sufficiente.

⚠ **Attenzione quando si cammina all'indietro, pericolo di inciampo!**

Rimuovere immediatamente dall'area di lavoro rami e rametti tagliati al fine di prevenire lesioni.

È vietato bloccare il pulsante ON/OFF e l'interruttore di sicurezza.

Istruzioni per il lavoro

Abbattimento di un albero

Se il taglio e l'abbattimento vengono eseguiti contemporaneamente da due o più persone, la distanza tra le persone addette all'abbattimento e quelle addette al taglio deve essere pari ad almeno il doppio dell'altezza dell'albero da abbattere. Durante l'abbattimento degli alberi è necessario assicurarsi che le altre persone non siano esposte a pericoli, che non vengano colpiti condotti e che non vengano arrecati danni materiali. Se un albero entra in contatto con un condotto è necessario avvisare immediatamente la società fornitrice del servizio. Durante gli interventi di segatura su pendii, l'utilizzatore della motosega deve mantenersi nell'area a monte dell'albero da abbattere in quanto, dopo l'abbattimento, è probabile che l'albero rotoli o scivoli a valle.

Deve essere predisposto un percorso di fuga che, se necessario, deve essere sgomberato prima dell'inizio degli interventi di abbattimento. La via di fuga deve svilupparsi all'indietro in senso obliquo rispetto alla linea di caduta prevista.

Prima di procedere all'abbattimento, considerare l'inclinazione naturale dell'albero, la posizione dei rami di grandi dimensioni e la direzione del vento per poter stimare la direzione in cui cadrà l'albero.

Rimuovere sporco, sassi, corteccia malferma, chiodi, ganci e fili dall'albero.

Non tentare di abbattere alberi marci o danneggiati da vento, incendi, fulmini ecc. Questa operazione è estremamente pericolosa e deve essere eseguita da potatori professionisti.

1. Taglio d'incisione

Praticare con la sega un'incisione profonda 1/3 del diametro dell'albero e ad angolo retto rispetto alla direzione di caduta. Praticare prima il taglio orizzontale inferiore. In questo modo si evita che la catena o la barra di guida rimangano incastrate durante l'esecuzione del secondo taglio.

2. Taglio di abbattimento

Eseguire il taglio di abbattimento almeno 50 mm al di sopra del taglio d'incisione orizzontale. Eseguire il taglio di abbattimento parallelamente al taglio d'incisione orizzontale. Eseguire il taglio di abbattimento solo fino a una profondità tale da lasciare integro un pezzo di tronco (spigolo di rotazione) che possa fungere da cerniera. Lo spigolo di rotazione impedisce che l'albero ruoti e cada nella direzione sbagliata. Non tranciare lo spigolo di rotazione con la sega. Quando il taglio di abbattimento si avvicina allo spigolo di rotazione, l'albero dovrebbe iniziare a cadere. Se sussiste il pericolo che l'albero non cada nella direzione desiderata o che oscilli all'indietro incastrando la catena della sega, interrompere il taglio prima di aver eseguito completamente il taglio di abbattimento e utilizzare cunei di legno, plastica o alluminio per allargare il taglio e far cadere l'albero nella direzione di caduta desiderata.

Appena l'albero inizia a cadere, estrarre la motosega dal taglio, spegnerne il motore, riparla e seguire il sentiero di allontanamento predisposto. Fare attenzione ai rami in caduta e a non inciampare.

Rimozione delle radici esposte

Le radici esposte sono radici di grandi dimensioni che sporgono dal terreno partendo dal tronco dell'albero. Prima dell'abbattimento è necessario rimuovere le radici esposte di grandi dimensioni. Incidere la radice esposta prima in orizzontale e poi in verticale. Rimuovere il pezzo di radice tagliato dall'area di lavoro. Dopo aver rimosso le radici esposte di grandi dimensioni, rispettare la procedura corretta per l'abbattimento dell'albero.

Taglio del tronco di un albero

Il taglio del tronco permette di tagliare in pezzi il tronco di un albero. È importante avere una posizione eretta stabile e distribuire il proprio peso su entrambi i piedi. Se possibile, il tronco deve giacere rialzato ed essere puntellato con rami, tronchi o cunei di legno. Seguire le seguenti istruzioni per facilitare il taglio: Se il tronco è puntellato sull'intera lunghezza, viene tagliato a partire dall'alto (taglio discendente). Se il tronco è puntellato a un'estremità, incidere un terzo del diametro a partire dal lato inferiore (taglio ascendente). Quindi completare il taglio con un taglio discendente che si congiunga al primo taglio.

Se il tronco è puntellato in entrambe le estremità, incidere un terzo del diametro a partire dal lato superiore (taglio discendente). Quindi completare il taglio con un taglio ascendente per i 2/3 inferiori che si congiunga al primo taglio.

In caso di taglio del tronco su pendii, mantenersi sempre sul lato più in alto rispetto al tronco. Per mantenere il pieno controllo al momento del comple-

tamento del taglio, verso la fine del taglio diminuire la pressione di taglio senza allentare la presa ferma sulle impugnature della motosega. Non permettere alla catena di entrare in contatto con il suolo.

Al termine del taglio, attendere fino all'arresto della catena prima di muovere la motosega. Spegnerne sempre il motore prima di spostarsi da un albero all'altro.

Sramatura di un albero

La sramatura è la rimozione dei rami di un albero abbattuto. Durante la sramatura utilizzare i rami inferiori di grandi dimensioni come supporto, affinché l'albero non entri in contatto con il suolo. Rimuovere i rami di piccole dimensioni con un taglio. I rami che sono sotto tensione devono essere tagliati dal basso verso l'alto per evitare che la motosega si incastri.


Segatura di legno teso

Il legno teso è un tronco, ramo, ceppo radicato o pollone mantenuto piegato sotto tensione da altre parti di legno e che scatta indietro una volta tagliate o rimosse le altre parti di legno. Nel caso di un albero abbattuto è molto probabile che un ceppo radicato scatti di nuovo nella sua posizione eretta quando il tronco si separa dal ceppo durante il taglio. Fare attenzione al legno teso in quanto è molto pericoloso.

Rampone (10)

Il rampone integrato può essere utilizzato come punto di rotazione quando deve essere eseguito un taglio. Durante la segatura è utile mantenere stabile l'alloggiamento della sega. Durante la segatura spingere la macchina in avanti fino a quando i denti metallici non penetrano nello spigolo del legno; quindi, quando si sposta l'impugnatura posteriore verso l'alto o in basso in direzione del taglio, è possibile ridurre lo sforzo fisico dell'azione di segatura.

Manutenzione e trasporto

 Prima di qualsiasi lavoro sull'apparecchio, spegnere il motore e staccare la spina sulla candela d'accensione. Attendere che l'apparecchio si raffreddi.

Riparazioni e lavori che non sono descritti nelle presenti istruzioni d'uso devono essere eseguiti esclusivamente da personale specializzato.

Utilizzare esclusivamente accessori e pezzi di ricambio originali.

Far raffreddare il motore, svuotare il serbatoio del carburante e, prima di trasportare la motosega con un veicolo, fissarla in modo che non si sposti. Questa misura consente di prevenire fuoriuscite di benzina, danni o lesioni.

Per garantire il trasporto sicuro della motosega, occorre sempre applicare una protezione.

Per la catena utilizzare esclusivamente olio biodegradabile

Tenere l'apparecchio sempre pulito, in particolare le fessure di aerazione. Non spruzzare mai acqua sul

corpo dell'apparecchio!

Non pulire la macchina e la relativa componentistica con solventi, liquidi infiammabili o tossici. Per la pulizia usare solamente un panno umido.

Trattare tutte le parti mobili con un olio ecologico.

Dopo ogni utilizzo pulire accuratamente sia la catena che la guida. Pulire con un panno oleoso oppure spruzzarvi sopra un apposito spray per il trattamento dei metalli.

Catene e guide smussate, piegate o danneggiate dovranno essere sostituite.

Solo un apparecchio sottoposto a regolare manutenzione e ben tenuto può risultare uno strumento utile. Carenze in fatto di manutenzione e cura possono causare incidenti imprevedibili e lesioni.

In caso di necessità, l'elenco dei pezzi di ricambio è disponibile su Internet all'indirizzo www.guede.com.

Conservare l'apparecchio in un luogo asciutto.

Tel.: +49 (0) 79 04 / 700-360
Fax: +49 (0) 79 04 / 700-51999
E-mail: support@ts.guede.com

Garanzia

La garanzia dura 12 mesi in caso di uso commerciale e 24 mesi per consumatori privati e decorre dalla data di acquisto dell'apparecchio.

La garanzia copre esclusivamente vizi riconducibili a difetti di materiale o costruzione. Per far valere il diritto alla garanzia riguardo un vizio è richiesta la prova d'acquisto originale con la data di acquisto.

È escluso dalla garanzia l'uso improprio, come ad es. sovraccarico dell'apparecchio, forzature, danni dovuti a fattori esterni o corpi esterni.

Sono esclusi dalla garanzia anche il mancato rispetto delle istruzioni d'uso e la normale usura.

Informazioni importanti per i clienti

Si prega di tenere conto che la restituzione in garanzia o anche al di fuori del periodo di garanzia dovrebbe essere effettuata, sostanzialmente, nella confezione originale. Questa precauzione consente di prevenire inutili danni da trasporto e il ricorso alla relativa regolamentazione, spesso controversa. Solamente nell'imballo originale l'apparecchio è protetto in maniera ottimale, consentendo così un disbrigo senza difficoltà.

Assistenza

Avete domande di tipo di tecnico? Un reclamo? Avete bisogno di pezzi di ricambio o delle istruzioni d'uso? Sul sito della ditta Güde GmbH & Co. KG (www.guede.com), nell'area Service, riceverete assistenza in modo rapido e senza formalità eccessive. Aiutateci ad aiutarvi. Per poter identificare l'apparecchio in caso di reclami, ci occorrono il numero di serie, il codice articolo e l'anno di costruzione. Tutti questi dati sono reperibili nella targhetta identificativa.

Piano d'ispezione e di manutenzione

In generale	Tutta la motosega Carter in materiale plastico Catena Barra Pignone Freno catena Frizione	Pulire la parte esterna a intervalli regolari. Far controllare da un'officina qualificata a intervalli regolari. Controllare se sono presenti rotture e screpolature. Far affilare a intervalli regolari. Pulire a intervalli regolari. Pulire a intervalli regolari. Prova di funzionalità a intervalli regolari. Prova di funzionalità a intervalli regolari. (La catena non deve girare a vuoto).
Prima di ogni messa in servizio	Catena Barra Lubrificazione della catena Freno catena Freno di arresto graduale Pulsante ON/OFF Tappo del serbatoio dell'olio	Controllare l'eventuale presenza di danni e l'affilatura. Controllare la tensione della catena. Prova di funzionalità. Prova di funzionalità. Prova di funzionalità. Prova di funzionalità. Controllare la tenuta. In caso di danni, far riparare da un'officina qualificata.
Dopo ogni messa fuori servizio	Barra Supporto della barra	Pulire il foro d'ingresso per l'olio. Pulire, in particolare la scanalatura per l'olio.
Conservazione	Serbatoio olio catena Catena/barra Tutta la motosega	Svuotare. Smontare, pulire e oliare leggermente. Pulire la scanalatura della barra della catena e applicare il copricatena. Conservare la motosega pulita e sottoposta a manutenzione in un luogo sicuro e asciutto, fuori della portata dei bambini. Dopo un periodo di conservazione prolungato, far controllare la motosega presso un'officina qualificata (c'è il rischio che l'olio residuo diventi resinoso e la valvola della pompa dell'olio sia bloccata)

Ricerca anomalie

Anomalia	Causa	Risoluzione dei guasti
Il motore non si avvia	<ol style="list-style-type: none"> 1. Interruttore di funzionamento su "OFF" 2. Serbatoio vuoto 3. Motore ingolfato 4. Candela d'accensione sporca, (depositi carboniosi sugli elettrodi), troppa distanza tra gli elettrodi 5. Carburatore e relativi ugelli sporchi 6. Attacco candela d'accensione o cavo d'accensione difettosi 7. Nessuna scintilla d'accensione 	<ol style="list-style-type: none"> 1. Posizionare l'interruttore di funzionamento su "ON" 2. Fare il pieno di carburante 3. Decelerare, avviare varie volte, all'occorrenza smontare la candela d'accensione, pulire e asciugare 4. Pulire la candela, controllarne il grado termico ed eventualmente sostituirla, regolare 0,6-0,8 mm 5. Far pulire e spurgare il carburatore presso un'officina qualificata 6. Far sostituire presso un'officina qualificata. 7. Controllare il pulsante arresto d'emergenza e il cavo, testare il modulo d'accensione, eventualmente far sostituire presso un'officina qualificata, far regolare il gioco (0,3-0,4 mm).
Il motore gira troppo veloce al minimo	<ol style="list-style-type: none"> 1. Motore freddo 	<ol style="list-style-type: none"> 1. Far riscaldare lentamente, eventualmente chiudere leggermente il cavo a strozzo.
Il motore non viaggia alla massima potenza	<ol style="list-style-type: none"> 1. Candela d'accensione sporca, (depositi carboniosi sugli elettrodi), troppa distanza tra gli elettrodi 2. Carburatore e relativi ugelli sporchi 3. Carburatore e relativi ugelli sporchi 4. Scarico, canale scarico fumi del cilindro 5. Anello di guarnizione del basamento del motore non a tenuta 6. Cilindro, pistone/segmenti del pistone usurati 7. Miscela sbagliata di carburante (troppo olio) 8. Accensione non corretta 	<ol style="list-style-type: none"> 1. Pulire la candela, controllarne il grado termico ed eventualmente sostituirla, regolare 0,6-0,8 mm 2. Far pulire e spurgare il carburatore presso un'officina qualificata 3. Pulire 4. Far smontare e pulire lo scarico presso un'officina qualificata, far rimuovere i depositi carboniosi. 5. Far sostituire presso un'officina qualificata. 6. Presso un'officina qualificata far sostituire il cilindro, il pistone o i segmenti del pistone, rettificare il cilindro e far montare un pistone sovradimensionato. 7. Fare rifornimento di carburante seguendo le istruzioni 8. Far regolare il gioco del modulo di accensione (0,3-0,4 mm) presso un'officina qualificata.
Il motore non si arresta	<ol style="list-style-type: none"> 1. Candela grigia chiara con indicazione di incandescenza (perle di fusione) 2. Depositi carboniosi nella camera di combustione 	<ol style="list-style-type: none"> 1. Montare una candela con grado termico più alto. 2. Far pulire la testa del cilindro, la testa del pistone e i canali del cilindro presso un'officina qualificata.
La catena gira anche a vuoto	<ol style="list-style-type: none"> 1. Regime di minimo troppo elevato 	<ol style="list-style-type: none"> 1. Far regolare/ridurre il regime di minimo da un'officina qualificata

Technische gegevens

Motorzaag	KS 400-41 V	KS 450-53 V	KS 500-56 V
Artikelnr.	95010	95015	95020
Cilinderinhoud	41 cm ³	53 cm ³	56 cm ³
Max. vermogen 2-taktmotor	1,4 kW (1,9 PK)	2,0 kW (2,72 PK)	2,3 kW (3,15 PK)
Stationair toerental	3100 (±300) min ⁻¹	3100 (±300) min ⁻¹	3100 (±300) min ⁻¹
Kettingsnelheid	21 m/s	21 m/s	22 m/s
Tankinhoud	0,26 l	0,55 l	0,55 l
Mengverhouding olie voor tweetaktmotor: Brandstof	1:40	1:40	1:40
Kettingsmeermiddel tank	0,21 l	0,26 l	0,26 l
Type zaagzwaard (Oregon Double Guard)	160SDEA041	180SDEZ095	208PXBK095
Zaaglengte*	15", ca. 375 mm	17", ca. 430 mm	19", ca. 480 mm
Zwaardlengte	ca. 460 mm	ca. 505 mm	ca. 560 mm
Type zaagketting (Xtraguard)	91P057X	91PX062X	21BPX078X
Steek/schakeldikte	3/8" (9,525mm) / 1,27 mm	3/8" (9,525 mm) / 1,27 mm	0,325" (8,255 mm)/ 1,47 mm
Aantal aandrijfschakels	57	62	78
Kettingwiel:	6 T x 3/8" (9,525 mm)	7 T x 3/8" (9,525 mm)	7 T x 0,325" (8,255 mm)
Gewicht (netto) zonder ketting en zwaard, met lege tank	4,5 kg	5,1 kg	5,5 kg
Geluidswaarden			
Geluidsdruk niveau L _{pA} ¹⁾	99 dB (A)	99 dB (A)	99 dB (A)
Gemeten geluidsvermogen niveau L _{WA} ¹⁾	110 dB (A)	110 dB (A)	110 dB (A)
Gegarandeerd geluidsvermogen niveau L _{WA} ²⁾	114 dB (A)	114 dB (A)	114 dB (A)
Draag gehoorbescherming!			
Trillingswaarden			
Trillingsemissiewaarde a _n ³⁾			
Voorste handgreep	7,07 m/s ²	7,07 m/s ²	6,72 m/s ²
Achterste handgreep	6,67 m/s ²	6,67 m/s ²	6,83 m/s ²

* without claw

¹⁾ op de werkplek, gemeten volgens ISO 22868, onzekerheid K = 3 dB (A),

²⁾ gemeten volgens 2000/14/EC, 2005/88/EC

³⁾ gemeten volgens EN ISO 22867, onzekerheid K = 1,5 m/s²

WAARSCHUWING: De werkelijke trillingsemissiewaarde kan afhankelijk van het gebruik afwijken van de aangegeven waarde.

Het trillingsniveau kan worden gebruikt om gereedschappen met elkaar te vergelijken.

Het is ook geschikt voor een eerste beoordeling van de trillingsbelasting.

Voor een nauwkeurige schatting van de trillingsbelasting moet ook rekening worden gehouden met de periodes waarin de machine is uitgeschakeld of is ingeschakeld, maar niet daadwerkelijk in gebruik is. Dit kan de trillingsbelasting over de gehele werkperiode aanzienlijk verminderen.

Zorg voor extra veiligheidsmaatregelen om de gebruiker te beschermen tegen de gevolgen van trillingen, zoals bijvoorbeeld: onderhoud van gereedschappen en inzetapparatuur, warm houden van de handen, organisatie van werkprocessen. Bij veelvuldig gebruik van de machine bevelen wij u aan contact op te nemen met uw vakhandelaraar en indien nodig antitrillingsaccessoires (handgrepen) te kopen. Vermijd het gebruik van de machine bij temperaturen t=10 °C of minder. Maak een werkplan om de trillingsbelasting te beperken.



Gebruik de machine pas nadat u de gebruiksaanwijzing aandachtig hebt doorgelezen en begrepen. Maak u vertrouwd met de bedieningselementen en het juiste gebruik van de machine. Neem alle in de gebruiksaanwijzing vermelde veiligheidsaanwijzingen in acht. Werk verantwoordelijk ten opzichte van andere personen.

De gebruiker is verantwoordelijk voor ongevallen of gevaren voor derden.

De machine mag alleen worden gebruikt door personen die tenminste 18 jaar oud zijn. De uitzondering op deze regel is het gebruik door jongeren wanneer deze de machine gebruiken tijdens een beroepsopleiding onder toezicht van een opleider.

Neem contact op met de klantenservice wanneer u twijfels hebt over de aansluiting en bediening van de machine.

U dient zich vertrouwd te maken met uw nieuwe kettingzaag door eenvoudige sneden in een goed ondersteund stuk hout te maken. Doe dat altijd wanneer u de kettingzaag langere tijd niet hebt gebruikt.

In enkele regio's kunnen voorschriften het gebruik van deze machine beperken. Laat u door uw plaatselijke autoriteiten adviseren.

Geef kinderen of personen die niet met deze instructies vertrouwd zijn nooit toestemming om deze machine te gebruiken. De lokale wetgeving regelt de minimumleeftijd van de gebruiker.

WAARSCHUWING! Tijdens het gebruik van deze kettingzaag moeten de veiligheidsregels worden opgevolgd. Lees deze instructies voor uw eigen veiligheid en die van buitenstaanders voordat u de kettingzaag gebruikt.

U dient een professioneel georganiseerde veiligheidscursus te volgen over het gebruik, preventieve maatregelen, EHBO en onderhoud van de kettingzaag. Bewaar de instructies als naslagwerk.

WAARSCHUWING! Gebruik de machine niet als u moe of ziek bent of onder invloed van drugs, alcohol of medicijnen bent.

Beschrijving van de machine

- ① Kettingrem/voorste handbescherming
- ② Greep
- ③ Startergreep
- ④ Smoorklep
- ⑤ Veiligheidsknop
- ⑥ Gashendel
- ⑦ Aan/uit-schakelaar
- ⑧ Tankdop brandstof

- ⑨ Tankdop kettingolie
- ⑩ Klauwaanslag
- ⑪ Zaagketting
- ⑫ Zaagzwaard
- ⑬ Beschermpak

Reglementair gebruik

De kettingzaag mag alleen worden gebruikt om hout - dwars t.o.v. de nerfrichting - te zagen. Met inachtneming van de technische gegevens en veiligheidsinstructies.

Gebruik de kettingzaag niet voor andere dan de bovenstaande doeleinden. Deze mag niet voor professionele boomverzorgingswerkzaamheden worden gebruikt.

De kettingzaag mag niet worden gebruikt door kinderen of personen die niet de vereiste persoonlijke beschermingsmiddelen en kleding dragen.

Deze machine mag alleen op de vermelde manier reglementair worden gebruikt. De fabrikant aanvaardt geen enkele aansprakelijkheid voor schade als gevolg van het negeren van de instructies, de algemeen geldende voorschriften en de aanwijzingen in deze gebruiksaanwijzing.

⚠ Gebruik de machine alleen buitenshuis en nooit in gesloten of slecht geventileerde ruimten.

Overige risico's

⚠ Schade aan de gezondheid als gevolg van hand-armtrillingen als de machine gedurende langere tijd wordt gebruikt of niet reglementair wordt gebruikt of onderhouden.

Trillingsdempende systemen zijn geen gegarandeerde bescherming tegen de ziekte van Raynaud of het carpaletunnelsyndroom. Daarom moet de toestand van de vingers en pols bij regelmatig en voortdurend gebruik van de machine grondig worden gecontroleerd. Als de symptomen van de bovengenoemde ziekten zich voordoen, raadpleeg dan onmiddellijk een arts. Houd uw handen warm tijdens het werk en neem regelmatig pauzes om het risico op de ziekte van Raynaud te verminderen.

⚠ Geheerbeschadigingen

Een bepaalde blootstelling aan lawaai door deze machine kan niet worden vermeden. Plan werk waarbij veel lawaai ontstaat op toegelaten en daarvoor aangegeven tijdstippen.

Houd u aan eventuele rusttijden en beperk de duur van de werkzaamheden tot het noodzakelijke minimum. Voor uw persoonlijke bescherming en de bescherming van personen in de omgeving moet een geschikte gehoorbescherming worden gedragen. Langdurige blootstelling in de directe omgeving van de draaiende machine kan leiden tot gehoorschade. Draag gehoorbescherming!

⚠ Gevaar voor vergiftiging!!

Uitlaatgassen, brandstoffen en smeermiddelen zijn giftig. Het inademen van uitlaatgassen kan dodelijk zijn!

Gebruik de machine niet in een gesloten ruimte waar zich gevaarlijke koolmonoxidegassen kunnen ophopen.

⚠ Brandgevaar!!

Gebruik de machine niet in de buurt van licht ontvlambare materialen.

Brandstof is licht ontvlambaar.

Bewaer brandstof alleen in daarvoor toegelaten containers.

Tank de machine alleen buitenshuis en niet in de buurt van open vuur of brandende sigaretten.

Tank de motor alleen bij wanneer deze is uitgeschakeld. Tank bij voor het starten van de machine. Als de motor draait of nog warm is, mag u niet bijtanken of de tankdop openen.

Laat de machine na gebruik minstens 10 minuten afkoelen voordat u brandstof bijvult.

Zorg ervoor dat er geen brandstof wordt gemorst. Als er brandstof is uitgelopen, mag de motor niet worden gestart. Haal de machine uit het vervuilde gebied en vermijd elke poging tot ontbranding totdat de brandstofdampen zijn verdampd.

Plaats alle dopjes stevig op de brandstoftanks en -reservoirs.

Leeg de brandstoftank alleen buitenshuis.

Brandstof mag niet in aanraking komen met kleding. Als uw kleding met brandstof in aanraking is gekomen, moet u de kleding direct vervangen.

⚠ Ontploffingsgevaar!

Benzine en benzinedampen zijn licht ontvlambaar en explosief.

Werk niet met de machine in een potentieel explosieve omgeving met ontvlambare vloeistoffen, gassen of stof.

Tank de motor alleen bij wanneer deze is uitgeschakeld.

Bewaer geen brandstof in de buurt van de machine.

Bewaer de machine nooit met benzine in de tank in een gebouw waar benzinedampen in contact kunnen komen met open vuur of vonken.

⚠ Gevaar voor verwondingen!

Contact met de zaagketting kan leiden tot fatale snijverwondingen.

Grijp nooit met uw handen in de draaiende zaagketting.

⚠ Gevaar voor terugslag!

Terugslag kan leiden tot fatale snijverwondingen.

⚠ Gevaar voor brandwonden!

Ketting en zaagblad worden tijdens het gebruik heet.

Wat te doen in geval van nood

Begin met EHBO-maatregelen en schakel zo snel mogelijk gekwalificeerde medische hulp in. Voorkom dat de gewonde persoon nog verder verwond raakt en houd de persoon stil. Vermeld de volgende informatie wanneer u hulp inroept

1. de locatie van het ongeval;
2. de aard van het ongeval;
3. het aantal slachtoffers;
4. de aard van de verwondingen.

Symbolen



Waarschuwing/Let op!



Om de kans op letsel te verkleinen, dient u de gebruiksaanwijzing te lezen.



Draag een veiligheidsbril!
Draag gehoorbescherming!



Draag een veiligheidshelm!

	Drag beschermende handschoenen!
	Drag veiligheidsschoenen met snijbescherming, antislipzool en stalen veiligheidsneus!
	Drag beschermende kleding met snijbescherming!
	Waarschuwing voor gevaarlijke terugslag
	Afstand van personen! Let erop dat er geen personen in het gevarengedebied aanwezig zijn.
	Brandgevaar!: Roken en open vuur zijn verboden.
	Schakel de motor uit voordat u werkzaamheden aan de machine uitvoert.
	Waarschuwing voor gevaarlijke elektrische spanning
	Waarschuwing voor brandbare stoffen
	CE-markering
	114 dB Geluidswaardespecificatie

Veiligheidsaanwijzingen

WAARSCHUWING

Lees alle veiligheidsinstructies en aanwijzingen.

Het niet opvolgen van de veiligheidsinstructies en aanwijzingen kan leiden tot elektrische schokken, brand en/of ernstig letsel.

Bewaar alle veiligheidsinstructies en aanwijzingen voor de toekomst.

- Houd alle lichaamsdelen uit de buurt van de zaagketting terwijl de zaag draait. Zorg ervoor dat de zaagketting niets aanraakt voordat u de zaag start. Bij het werken met een kettingzaag kan een moment van onoplettendheid ertoe leiden dat kleding of lichaamsdelen door de zaagketting worden gegrepen.
- Houd de kettingzaag altijd met uw rechterhand op de achterste handgreep en uw linkerhand op de voorste handgreep vast. Als u de kettingzaag omgekeerde vasthoudt, neemt de kans op letsel toe; houd de machine niet in de omgekeerde positie vast.
- Drag een veiligheidsbril en gehoorbescher-

ming. Extra beschermende uitrusting voor hoofd, handen, benen en voeten wordt aanbevolen.

Geschikte beschermende kleding verlaagt de kans op verwondingen door rondvliegende spanen en toevallig contact met de zaagketting.

- Werk niet met de kettingzaag op een boom. Bij het gebruik van een kettingzaag op een boom bestaat het gevaar voor verwondingen.
- Zorg er altijd voor dat u stevig staat en gebruik de kettingzaag alleen als u op een stevige, veilige en vlakke ondergrond staat. Een gladde ondergrond of onstabiele oppervlakken zoals een ladder kunnen leiden tot verlies van evenwicht of verlies van de controle over de kettingzaag.
- Houd er bij het zagen van een tak die onder spanning staat rekening mee dat deze kan terugspringen. Als de spanning in de houtvezels vrijkomt, kan de tak de gebruiker raken en/of de kettingzaag uit de handen trekken.
- Wees vooral voorzichtig bij het zagen van kreupelhout en jonge bomen. Het dunne materiaal kan vast komen te zitten in de zaagketting en u raken of uw evenwicht verstoren.
- Draag de kettingzaag wanneer deze is uitgeschakeld aan de voorste handgreep met de zaagketting van uw lichaam af gericht. Plaats altijd de beschermkap op de machine wanneer u de kettingzaag vervoert of opbergt. Een zorgvuldige omgang met de kettingzaag verlaagt de kans op onbedoeld contact met de draaiende zaagketting.
- Volg de instructies voor smering, kettingspanning en het verwisselen van accessoires. Een verkeerd gespannen of gesmeerde ketting kan breken of de kans op terugslag vergroten.
- Houd de handgrepen droog, schoon en vrij van olie en vet. Vettige handgrepen zijn glad en leiden tot het verlies van controle.
- Zaag alleen hout. Gebruik de kettingzaag niet voor werkzaamheden waarvoor hij niet bedoeld is – bijvoorbeeld: gebruik de kettingzaag niet voor het zagen van plastic, metselwerk of bouwmaterialen die niet van hout zijn gemaakt. Het gebruik van de kettingzaag voor andere werkzaamheden dan waarvoor hij bedoeld is, kan tot gevaarlijke situaties leiden.

Oorzaken en vermijding van een terugslag:

Een terugslag kan zich voordoen wanneer de punt van het zaagblad een voorwerp raakt of wanneer het hout buigt en de zaagketting vastloopt in de zaagsnede.

In sommige gevallen kan contact met de punt van het zaagblad leiden tot een onverwachte achterwaartse reactie waarbij het zaagblad naar boven in de richting van de gebruiker wordt gestoten.

Als de zaagketting aan de bovenrand van het zaagblad ingeklemd raakt, kan het zaagblad snel in de richting van de gebruiker worden gestoten.

Deze reacties kunnen ertoe leiden dat u de controle over de zaag verliest en mogelijk ernstig letsel oploopt. Vertrouw niet uitsluitend op de veiligheids-

voorzieningen die in de kettingzaag zijn ingebouwd. Als gebruiker van een kettingzaag moet u verschillende maatregelen nemen om ervoor te zorgen dat u kunt werken zonder ongelukken of verwondingen te veroorzaken.

Een terugslag is het gevolg van verkeerd of foutief gebruik van de machine. Deze kan worden voorkomen door de nodige voorzorgsmaatregelen te nemen, zoals hieronder beschreven.

- **Houd de zaag stevig vast met beide handen, duim en vingers omsluiten de handgrepen van de kettingzaag. Breng lichaam en armen in een stabiele positie zodat u de terugslagkrachten kunt tegenhouden.** Als er geschikte maatregelen worden genomen, kan de gebruiker de terugslagkrachten onder controle houden. Laat de kettingzaag nooit los.
- **Vermijd een abnormale houding en zaag niet boven schouderhoogte.** Dit voorkomt onbedoeld contact met de punt van het zaagblad en maakt een betere controle van de kettingzaag in onverwachte situaties mogelijk.
- **Gebruik altijd reservezaagbladen en zaagkettingen die door de fabrikant zijn gespecificeerd.** Verkeerde reservebladen en zaagkettingen kunnen tot gevolg hebben dat de ketting breekt en/of terugslag veroorzaken.
- **Volg de instructies van de fabrikant voor het slijpen en onderhouden van de zaagketting.** Te lage dieptestellers verhogen de kans op terugslag.

Waarschuwing: Er kunnen nationale voorschriften (veiligheid en gezondheid op het werk, milieu) zijn die het gebruik van de kettingzaag kunnen beperken. Zorg er tijdens het transport voor dat er geen brandstof of smeermiddel kan lekken.

Stof dat tijdens de werkzaamheden ontstaat, is vaak schadelijk voor de gezondheid en mag niet worden ingeademd. Draag een geschikt stofmasker.

Controleer de kettingspanning regelmatig. Een verkeerd gespannen ketting kan van het zaagblad springen en ernstig of dodelijk letsel veroorzaken. De lengte van de ketting is temperatuurafhankelijk.

Controle van de kettingrem

Bedien de kettingrem door de linkerhand om de voorste handgreep te draaien. Druk de kettingremhendel/handbescherming met uw handrug in de richting van het zaagblad terwijl de ketting snel draait. Zorg dat uw handen zich altijd allebei aan de handgrepen bevinden.

WAARSCHUWING! Als de kettingrem de ketting niet direct stopt, of als de kettingrem niet zonder hulp in de draaistand blijft, moet u de kettingzaag laten repareren voordat u deze opnieuw gebruikt.

⚠️ Controleer voor elke ingebruikname of alle schroef- en steekverbindingen en veiligheidsvoorzieningen goed (vast)zitten en of alle bewegende delen soepel lopen.

⚠️ Het is ten strengste verboden om de veiligheidsvoorzieningen op de machine te demonteren, te wijzigen, voor andere doeleinden te gebruiken of andere veiligheidsvoorzieningen te monteren.

⚠️ De machine mag niet worden gebruikt als deze beschadigd is of de veiligheidsvoorzieningen defect zijn. Vervang versleten en beschadigde onderdelen.

⚠️ Controleer de zaag voor elke ingebruikname op beschadigingen of andere defecten, vooral als de zaag is gevallen, dient u zich ervan te vergewissen dat er geen significante schade is ontstaan.

Zorg bij het werken met de machine altijd voor adequate verlichting of goede lichtomstandigheden.

⚠️ Attentie bij het achteruit lopen, gevaar voor struikelen!

Verwijder de afgeknipte takken onmiddellijk uit het werkgebied om letsel te voorkomen.

De aan/uit-schakelaar en de veiligheidsschakelaar mogen niet vergrendeld worden.

Werkinstructies

Vellen van een boom

Als door twee of meerdere personen tegelijkertijd wordt gezaagd en geveld, moet de afstand tussen de vellende en zagende personen ten minste de dubbele hoogte van de te vellen boom zijn. Bij het vellen van bomen dient men erop te letten dat andere personen niet aan gevaren worden blootgesteld, geen elektrische leidingen worden geraakt en geen materiële schade wordt veroorzaakt. Als een boom met een elektrische leiding in aanraking komt, moet het elektriciteitsbedrijf direct daarvan op de hoogte worden gesteld. Bij zaagwerkzaamheden op een helling moet de gebruiker de kettingzaag in het terrein boven de te vellen boom houden, omdat de boom na het vellen waarschijnlijk bergaf zal rollen of glijden.

Er moet een vluchtroute worden gepland die, indien nodig, voorafgaand aan het vellen moet worden ontruimd. De vluchtweg moet ten opzichte van de verwachte vallijn schuin naar achteren lopen.

Voordat u met het vellen begint, moet u rekening houden met de natuurlijke helling van de boom, de positie van grotere takken en de windrichting om te kunnen inschatten in welke richting de boom zal vallen.

Verwijder vuil, stenen, losse boomschors, spijkers, klemmen en draad van of uit de boom.

Probeer geen bomen te vellen die verrot zijn of door wind, brand, bliksem etc. zijn beschadigd. Dit is extreem gevaarlijk en mag alleen door professionele boomverzorgers worden uitgevoerd.

1. Kerfsnede

Zaag in een rechte hoek ten opzichte van de valrichting een kerf met een diepte van 1/3 van de boomdiameter. Zaag eerst de onderste horizontale snede. Daardoor wordt het vastklemmen van de zaagketting of het zaagblad bij het maken van de tweede snede voorkomen.

2. Velsnede

Maak de velsnede ten minste 50 mm hoger dan de horizontale kerfsnede. Zaag de velsnede parallel aan de horizontale kerfsnede. Zaag de velsnede slechts zo diep dat nog een stuk (breuklijst) blijft staan, dat als scharnier kan fungeren. De breuklijst voorkomt dat de boom draait en in de verkeerde richting valt. Zaag de breuklijst niet door. Als de velsnede de breuklijst nadert, moet de boom beginnen te vallen. Als het gevaar bestaat dat de boom niet in de gewenste richting valt, of terug zwenkt en de zaagketting vastklemt, moet u stoppen met het zagen voordat de zaagsnede volledig is gemaakt, en moet u wiggen van hout, kunststof of aluminium gebruiken om de snede te vergroten en de boom in de gewenste richting te laten vallen.

Trek de kettingzaag, zodra de boom begint te vallen, uit de snede, schakel de motor uit, zet de kettingzaag op de grond en volg dan de geplande terugkeerroute. Let op omlaag vallende takken en struikel niet.

Wortelaanzetten verwijderen

Een wortelaanzet is een grote wortel die boven de grond uit de stam van de boom uitsteekt. Grote wortelaanzetten moeten vóór het vellen worden verwijderd. Zaag eerst horizontaal en dan verticaal in de wortelaanzet. Verwijder het losse wortelstuk uit de werkomgeving. Houd de juiste procedure voor het vellen van de boom aan, nadat de grote wortelaanzetten zijn verwijderd.

Een boomstam op lengte zagen

Op lengte zagen is het in stukken zagen van een boomstam. Het is belangrijk dat u stevig staat en uw gewicht gelijkmatig over beide voeten is verdeeld. Indien mogelijk moet de stam hoger liggen en door takken, stammen of houten wiggen worden ondersteund. Volg de volgende instructies op om het zagen te vergemakkelijken: als de stam over de gehele lengte wordt ondersteund, wordt hij vanaf de bovenkant op lengte gezaagd (bovensnede). Als de stam aan één uiteinde wordt ondersteund, zaagt u door een derde van de diameter van de onderkant (ondersnede). Maak dan de afsluitende snede als bovensnede, die op de eerste snede uitkomt.

Als de stam aan beide uiteinden wordt ondersteund, zaagt u door een derde van de diameter van de bovenkant (bovensnede). Zaag dan de afsluitende snede als ondersnede boven het onderste 2/3 en laat deze op de eerste snede uitkomen.

Ga bij het op lengte zagen op een helling altijd aan de kant staan die hoger ligt dan de stam. Om bij het voltooiën van de snede volledige controle te behouden, vermindert u de zaagdruk aan het einde van de snede en behoudt u daarbij de vaste grip rondom de

handgrepen van de kettingzaag. Laat de ketting niet in aanraking komen met de grond.

Wacht nadat de snede is gemaakt tot de zaagketting is gestopt, voordat u de kettingzaag beweegt. Schakel altijd de motor uit voordat u van boom naar boom loopt.

Takken verwijderen

Van een geveld boom kunnen de takken worden verwijderd. Laat bij het verwijderen van takken grotere takken aan de onderkant zitten als steun om de boom boven de grond te houden. Verwijder kleinere takken met één snede. Takken die onder spanning staan, moeten van onderen naar boven worden afgezaagd, om vastklemmen van de kettingzaag te vermijden.


Gespannen hout zagen

Gespannen hout is een stam, tak, gewortelde stomp of scheut, die door ander hout onder spanning wordt gebogen en terug klapt wanneer het andere hout afgezaagd of verwijderd wordt. Bij een geveld boom is het zeer waarschijnlijk dat een gewortelde stomp weer in zijn rechte stand terug klapt als de stam bij het op lengte zagen van de stomp wordt gescheiden. Let op gespannen hout, omdat dit zeer gevaarlijk is.

Klauwaanslag ⁽¹⁰⁾

De geïntegreerde klauwaanslag kan als draaipunt worden gebruikt, als een zaagsnede moet worden gemaakt. Het is nuttig om tijdens het zagen de behuizing van de zaag stabiel te houden. Druk de machine bij het zagen naar voren totdat de metalen doorn in de houten rand dringt. Als u dan de achterste handgreep omhoog of omlaag in de richting van de snede optilt, kan de lichamelijke belasting van het zagen worden verminderd.

Onderhoud en transport

 Schakel de motor uit en verwijder de bougiestekker voordat u werkzaamheden aan de machine uitvoert. Wacht tot de machine is afgekoeld.

Reparaties en werkzaamheden die niet in deze handleiding zijn beschreven, mogen alleen door gekwalificeerd personeel worden uitgevoerd. Gebruik uitsluitend originele accessoires en originele vervangingsonderdelen.

Laat de motor afkoelen; maak de brandstoftank leeg en zorg ervoor dat de machine niet kan wegglijden voordat u deze met een voertuig vervoert. Dit zorgt ervoor dat benzinelekkage, schade of letsel wordt voorkomen.

Plaats voor het transport van een kettingzaag altijd de beschermkap.

Gebruik uitsluitend biologisch afbreekbaar kettingsmeermiddel.

Houd de machine en met name de ventilatiesleuven altijd schoon. Spuit nooit water op de behuizing van

de machine!

Reinig de machine en de onderdelen ervan niet met oplosmiddelen of ontvlambare of giftige vloeistoffen. Gebruik voor het reinigen alleen een vochtige doek.

Behandel alle bewegende delen met een milieuvriendelijk smeermiddel.

Reinig de zaagketting en het zwaard na elk gebruik zorgvuldig. Wrijf ze in met een geoliede doek of verstuif onderhoudsspray voor metaal op de onderdelen.

Stompe, gebogen of beschadigde kettingen en zwaarden moeten worden vervangen.

Een machine kan alleen een nuttig hulpmiddel zijn als deze regelmatig en goed wordt onderhouden. Gebreken in onderhoud en verzorging kunnen leiden tot onvoorspelbare ongevallen en verwondingen.

Indien gewenst kunt u de lijst met reserveonderdelen vinden op internet via www.guede.com.

Bewaar de machine op een droge plaats.

nummer, het artikelnummer en het bouwjaar nodig. Al deze gegevens vindt u op het typeplaatje.

Tel.: +49 (0) 79 04 / 700-360

Fax: +49 (0) 79 04 / 700-51999

E-mail: support@ts.guede.com

Garantie

De garantieperiode bedraagt 12 maanden bij commerciële gebruik en 24 maanden voor consumenten en begint op het tijdstip waarop de machine wordt gekocht.

De garantie geldt uitsluitend voor gebreken die te wijten zijn aan materiaal- of fabricagefouten. Stuur bij een defect waarvoor u aanspraak op de garantie maakt altijd het originele aankoopbewijs met de verkoopdatum mee.

Uitgesloten van de garantie zijn oneigenlijk gebruik van de machine, bijvoorbeeld overbelasting, gebruik van geweld en schade veroorzaakt door externe invloeden of door vreemde voorwerpen. Ook schade als gevolg van het niet naleven van de gebruiksaanwijzing en normale slijtage zijn uitgesloten van de garantie.

Belangrijke klantinformatie

Houd er rekening mee dat een retourzending binnen of buiten de garantieperiode altijd met de originele verpakking moet plaatsvinden. Deze maatregel voorkomt onnodige transportschade en het vaak moeizame afhandelen ervan. Alleen in de originele verpakking is uw machine optimaal beschermd en is een vlotte verwerking gegarandeerd.

Service

Hebt u technische vragen? Een klacht? Hebt u vervangingsonderdelen nodig of een gebruiksaanwijzing? Op de website van Güde GmbH & Co. KG (www.guede.com) onder 'Service' helpen we u snel en efficiënt verder. Help ons u te helpen. Om uw machine bij een klacht te kunnen identificeren, hebben we het serie-

Inspectie- en onderhoudsschema

Algemeen	Hele kettingzaag Kunststofbehuizing Zaagketting Zaagblad Kettingwiel Kettingrem Koppeling	Buitenkant regelmatig reinigen. Regelmatig laten controleren in een gespecialiseerde werkplaats. Controleren op breuken en scheuren. Regelmatig laten slijpen. Regelmatig reinigen. Regelmatig reinigen. Regelmatig op werking controleren. Regelmatig op werking controleren. (Ketting mag niet bewegen als deze stationair draait).
Voor ieder gebruik	Zaagketting Zaagblad Kettingsmering Kettingrem Uitlooprem Aan/uit-schakelaar Dop smeermiddel-tank	Op beschadigingen en scherpte controleren. Kettingspanning controleren. Op werking controleren. Op werking controleren. Op werking controleren. Op werking controleren. Dichtheid controleren. Bij beschadiging in een gespecialiseerde werkplaats laten repareren.
Na ieder gebruik	Zaagblad Zaagbladhouder	Smeermiddel-opening reinigen. Reinigen, vooral de smeermiddelgroef.
Opslag	Kettingsmeermiddel-tank Zaagketting/zaagblad Hele kettingzaag	Legen. Demonteren, reinigen en licht insmeren. De groef van het zaagblad reinigen en de beschermkap plaatsen. Bewaar de gereinigde en onderhouden kettingzaag veilig in een droge ruimte buiten het bereik van kinderen. Na langdurige opslag moet de kettingzaag in een gespecialiseerde werkplaats worden gecontroleerd (resten smeermiddel kunnen harsachtig worden en de smeermiddelepomp kan verstopt raken).

Storingen verhelpen

Storing	Oorzaak	Storingen verhelpen
De motor start niet	<ol style="list-style-type: none"> 1. Aan/uit-schakelaar op "UIT" 2. Tank leeg 3. Motor afgeslagen 4. Bougie vervuild (koolstofresten op de elektroden), afstand tussen elektroden te groot 5. Carburateur/injector vervuild 6. Bougieaansluiting, bougiekabel defect 7. Geen ontstekingsvonk 	<ol style="list-style-type: none"> 1. Aan/uit-schakelaar op "AAN" zetten 2. Tank bijvullen 3. Van het gas gaan, meerdere malen starten, indien nodig bougie verwijderen, reinigen en drogen. 4. Bougie reinigen, warmtewaarde van de bougie controleren, indien nodig bougie vervangen, afstellen met 0,6-0,8 mm. 5. De carburateur in een gespecialiseerde werkplaats laten reinigen en doorblazen. 6. In een gespecialiseerde werkplaats laten vervangen. 7. Kortsluitknop, kabel controleren, ontstekingsmodule controleren, indien nodig in een gespecialiseerde werkplaats laten vervangen, afstand (0,3-0,4 mm) laten instellen.
De motor loopt te snel als hij stationair draait	<ol style="list-style-type: none"> 1. Motor koud 	<ol style="list-style-type: none"> 1. Langzaam laten warmdraaien, eventueel de smoorklep een beetje sluiten.
De motor geeft geen maximale prestaties	<ol style="list-style-type: none"> 1. Bougie vervuild (koolstofresten op de elektroden), afstand tussen elektroden te groot 2. Carburateur/injector vervuild 3. Carburateur/injector vervuild 4. Uitlaat, cilinderuitlaat 5. Afdichtring in het carterstelsel lekt 6. Cilinder, zuiger/zuigerveren versleten 7. Onjuist brandstofmengsel (te veel olie) 8. Onjuiste ontsteking 	<ol style="list-style-type: none"> 1. Bougie reinigen, warmtewaarde van de bougie controleren, indien nodig bougie vervangen, afstellen met 0,6-0,8 mm. 2. De carburateur in een gespecialiseerde werkplaats laten reinigen en uitblazen. 3. Reinigen 4. De uitlaat bij een gespecialiseerde werkplaats laten demonteren en reinigen en eventuele koolstofresten laten verwijderen. 5. In een gespecialiseerde werkplaats laten vervangen. 6. Cilinder, zuiger of zuigerveren in een gespecialiseerde werkplaats laten vervangen, cilinder grondig reinigen en zuigerveren laten monteren. 7. Tanken volgens de instructies. 8. De afstand van de ontstekingsmodule (0,3-0,4 mm) in een gespecialiseerde werkplaats laten instellen.
De motor komt niet tot stilstand	<ol style="list-style-type: none"> 1. Bougie lichtgrijs met tekenen van gloeien (smeltkorrels) 2. Koolresten in de verbrandingskamer 	<ol style="list-style-type: none"> 1. Een bougie met een hogere warmtewaarde installeren. 2. De cilinderkop, de zuigerbodem en de cilinderkanalen in een gespecialiseerde werkplaats laten reinigen.
De ketting loopt ook als de motor stationair draait	<ol style="list-style-type: none"> 1. Te hoog stationair toerental 	<ol style="list-style-type: none"> 1. Het stationaire toerental door een gespecialiseerde werkplaats laten instellen/verlagen.

Technické údaje

Motorová řetězová pila	KS 400-41 V	KS 450-53 V	KS 500-56 V
Č. zboží	95010	95015	95020
Zdvihový objem	41 cm ³	53 cm ³	56 cm ³
Max. výkon dvoutaktního motoru	1,4 kW (1,9 HP)	2,0 kW (2,72 HP)	2,3 kW (3,15 HP)
Otáčky volnoběhu	3100 (±300) min ⁻¹	3100 (±300) min ⁻¹	3100 (±300) min ⁻¹
Rychlost řetězu	21 m/s	21 m/s	22 m/s
Objem nádrže	0,26 l	0,55 l	0,55 l
Poměr míšení oleje pro dvoutaktní motor: Palivo	1:40	1:40	1:40
Nádrž na řetězový olej	0,21 l	0,26 l	0,26 l
List řetězové pily typ (Oregon Double Guard)	160SDEA041	180SDEZ095	208PXBK095
Délka řezu*	15", cca 375 mm	17", cca 430 mm	19", cca 480 mm
Délka listu	cca 460 mm	cca 505 mm	cca 560 mm
Pilový řetěz typ (Xtraguard)	91P057X	91PX062X	21BPX078X
Rozteč řetězu / Tloušťka vodícího článku	3/8" (9,525mm) / 1,27 mm	3/8" (9,525mm) / 1,27 mm	0,325" (8,255mm) / 1,47 mm
Počet vodících článků	57	62	78
Řetězové kolo:	6 T x 3/8" (9,525 mm)	7 T x 3/8" (9,525 mm)	7 T x 0,325" (8,255 mm)
Hmotnost (netto) bez řetězu, listu, prázdná nádrž	4,5 kg	5,1 kg	5,5 kg

Údaje o hlučnosti

Hladina akustického tlaku L_{pA} ¹⁾	99 dB (A)	99 dB (A)	99 dB (A)
Naměřená hladina akustického tlaku L_{WA} ¹⁾	110 dB (A)	110 dB (A)	110 dB (A)
Garantovaná hladina akustického tlaku L_{WA} ²⁾	114 dB (A)	114 dB (A)	114 dB (A)

Noste ochranu sluchu!

Údaje o vibracích

Hodnota emise vibrací a_h ³⁾			
Přední rukojeť	7,07 m/s ²	7,07 m/s ²	6,72 m/s ²
Zadní rukojeť	6,67 m/s ²	6,67 m/s ²	6,83 m/s ²

* without claw

¹⁾ na pracovišti, měřeno dle ISO 22868, nejistota měření K=3 dB (A),

²⁾ měřeno dle 2000/14/EC, 2005/88/EC

³⁾ měřeno dle EN ISO 22867, nejistota měření K=1,5 m/s²

VÝSTRAHA: Skutečná hodnota emise vibrací se může lišit od uvedené hodnoty v závislosti na způsobu použití. Pro porovnání nástrojů se může použít společně s úrovní vibrací.

Hodí se také pro předběžný odhad zatížení vibracemi.

Pro přesný odhad zatížení vibracemi by se měly zohlednit také ty časy, ve kterých je přístroj vypnutý nebo sice běží, ale ve skutečnosti se nepoužívá. To může významně snížit zatížení vibracemi po celou pracovní dobu.

Stanovte další bezpečnostní opatření na ochranu obsluhy před účinky vibrací, jako například: Údržba nástroje a používání nástrojů, udržování teplých rukou, organizace pracovních postupů.

Pokud je přístroj nasazován nebo používán často, měli byste se poradit se svým prodejcem a v případě potřeby si pořídit antivibrační příslušenství (rukojeti).

Vyvarujte se používání přístroje při teplotách $t = 10$ °C a nižších. Udělejte si plán práce, čím by se mohlo omezit zatížení vibracemi.



Přístroj začněte používat teprve po pozorném přečtení návodu k obsluze. Návod musíte pochopit. Seznamte se s ovládacími prvky a správným použitím přístroje. Dbejte bezpečnostních upozornění uvedených v návodu. Vůči jiným osobám se chovejte s povědomím o své odpovědnosti.

Obsluha odpovídá vůči třetím osobám za úrazy nebo nebezpečí.

Přístroj smí používat pouze osoby po dovršení 18. roku. Výjimku představuje používání dospívajícími v rámci profesního vzdělávání k dosažení kvalifikace pod dohledem školitele.

Pokud máte pochybnosti ohledně zapojení a ovládání přístroje, obraťte se na zákaznickou službu.

Měli byste se seznámit se svou novou řetězovou pilou tím, že uděláte jednoduché řezy v bezpečně podepřeném dřevě. Dělejte to vždy i poté, co delší dobu nepoužíváte řetězovou pilu.

V některých regionech může být používání tohoto stroje omezeno předpisy. Nechte si poradit na svém místě příslušným správním úřadě.

Nikdy nedovolte používat tento stroj dětem nebo osobám, které nejsou seznámeny s těmito pokyny. Místní legislativa upravuje minimální věk uživatele.

VÝSTRAHA! Při používání této řetězové pily je třeba dodržovat bezpečnostní pravidla. Pro svou vlastní bezpečnost a bezpečnost třetích osob si před použitím řetězové pily přečtěte tyto pokyny.

Měli byste absolvovat profesionálně organizovaný kurz o bezpečném používání, preventivních opatřeních, první pomoci a údržbě řetězové pily. Prosím, uschovejte si pokyny pro pozdější použití.

VÝSTRAHA! Přístroj nepoužívejte, když jste unavení nebo nemocní nebo pod vlivem drog, alkoholu nebo léků.

Popis přístroje

- ① Brzda řetězu / přední ochrana rukou
- ② Rukojet'
- ③ Lanový startér
- ④ Sytič
- ⑤ Spouštěč se zajišťovačem
- ⑥ Plynová páka
- ⑦ Zapínač/vypínač
- ⑧ Plnicí hrdlo paliva
- ⑨ Plnicí hrdlo řetězového oleje
- ⑩ Ozubený doraz
- ⑪ Pilový řetěz
- ⑫ List řetězové pily

⑬ Ochrana řetězu

Použití v souladu s určením

Řetězová pila se smí používat pouze k řezání dřeva – příčně ke směru vláken. S ohledem na technické údaje a bezpečnostní upozornění.

Nepoužívejte řetězovou pilu na žádné jiné účely než ty výše uvedené. Nesmí se používat v rámci profesionální péče o stromy.

Řetězovou pilu nesmí používat děti ani osoby, které nenosí potřebné osobní ochranné prostředky a oblečení.

Tento přístroj se smí používat výhradně v souladu s uvedeným určením. V případě nedodržení ustanovení plynoucích z obecně platných předpisů a taky ustanovení z tohoto návodu nelze výrobce dělat odpovědným za vzniklé škody.

⚠ Přístroj používejte pouze venku a nikdy v uzavřených nebo špatně větraných prostorách.

Zbytková rizika

⚠ Poškození zdraví v důsledku vibrací rukou a paží, pokud je přístroj používán delší dobu nebo pokud není řádně směřován a vyhodnocen.

Systémy tlumení vibrací nezaručují ochranu před onemocněním bílých prstů nebo syndromem karpálního tunelu. Proto by se měl při pravidelném nepřetržitým používání přístroje pečlivě sledovat stav prstů a karpálního tunelu. Pokud se vyskytnou symptomy shora uvedených nemocí, okamžitě vyhledejte lékaře. Aby se snížilo riziko „onemocnění bílých prstů“, udržujte ruce při práci v teple a dělejte v pravidelných intervalech přestávky.

⚠ Poškození sluchu

Určitému zatížení hlukem nelze u tohoto přístroje zabránit. Přesuňte práci náročnou na hluk do zákonných a k tomu určených časů.

Dodržujte případné doby na odpočinek a omezte pracovní dobu na nejnutnější. Pro vaši osobní ochranu a ochranu osob nacházejících se v blízkosti je nutné používat vhodnou ochranu sluchu.

Delší pobyt v bezprostřední blízkosti běžícího přístroje může vést k poškození sluchu. Noste ochranu sluchu!

⚠ Nebezpečí otravy!

Odpadní plyny, paliva a maziva jsou jedovaté. Vdechování odpadních plynů může být smrtelné!

Přístroj neprovazujte v uzavřeném prostoru, ve kterém se mohou nahromadit jedovaté plyny kyslíčniku uhelnatého.

⚠ Nebezpečí ohně!

Přístroj neprovazujte v okolí snadno vznětlivých materiálů.

Palivo je snadno vznětlivé.

Palivo skladujte pouze v nádobách k tomu určených.

Stroje tankujte pouze na volném prostranství a ne v blízkosti otevřeného plamene nebo hořících cigaret.

Do motoru tankujte pouze ve vypnutém stavu. Stroj před spuštěním natankujte. Když motor běží nebo je ještě horký, nesmí se tankovat nebo otevírat kryt nádrže.

Po použití nechejte stroj minimálně 10 minut vychladnout a potom doplňte palivo.

Dávejte pozor na to, aby se palivo nevylili. Pokud palivo přeteče, motor se nesmí nastartovat. Přístroj odstraňte ze znečištěného místa a vyvarujte se jakémukoli pokusu o nastartování, dokud se výpary paliva neodpaří.

Všechny kryty opět pevně umístěte na palivovou nádrž a nádobu na palivo.

Palivovou nádrž vyprazdňujte výhradně na volném prostranství.

Palivo nesmí přijít do styku s oblečením. Pokud se Vaše oblečení dostalo do kontaktu s palivem, okamžitě oblečení vyměňte.

⚠ Nebezpečí výbuchu!

Benzín a výpary benzínu jsou snadno vznětlivé nebo výbušné.

S přístrojem nepracujte v prostředí s nebezpečím výbuchu, ve kterém jsou přítomny hořlavé kapaliny, plyny nebo prach.

Do motoru tankujte pouze ve vypnutém stavu.

V blízkosti přístroje neskladujte žádné palivo.

Přístroj s benzínem v nádrži nikdy neskladujte uvnitř budovy, ve které se benzínové výpary mohou dostat do kontaktu s otevřeným ohněm nebo jiskrami.

⚠ Nebezpečí zranění!

Kontakt s pilovým řetězem může vést ke smrtelným řezným zraněním.

Nikdy nesahejte rukama do běžícího pilového řetězu.

⚠ Nebezpečí zpětného rázu!

Zpětný ráz může vést ke smrtelným řezným zraněním.

⚠ Nebezpečí popálení!

Řetěz a vodící lišta se v provozu zahřívají.

Chování v nouzové situaci

Poskytněte potřebnou první pomoc odpovídající zranění a co nejrychleji přiveďte kvalifikovanou lékařskou pomoc. Ochraňte zraněného před dalším poškozením a uklidněte ho. Pokud potřebujete pomoc, uveďte následující údaje

1. místo úrazu, 2. druh úrazu, 3. počet zraněných, 4. druh zranění.

Symbyly

VÝSTRAHA/Pozor!



Pro snížení rizika zranění si přečtěte návod k provozu.



Noste ochranné brýle!
Noste ochranu sluchu!



Noste ochrannou helmu!



Noste ochranné rukavice!



Noste bezpečnostní obuv a ochranou proti profíznutí, drsnou podrážkou a ocelovou špičkou!



Noste bezpečnostní oděv s ochrannou vložkou proti profíznutí!



Výstraha před nebezpečným zpětným rázem



Vzdálenost osob!
Dbejte na to, aby se v nebezpečné oblasti nenacházely osoby.



Nebezpečí požáru! Kouření a otevřený oheň jsou zakázány.



Před veškerými pracemi na přístroji vypněte motor.



Výstraha před nebezpečným elektrickým napětím



Výstraha před hořlavými látkami



Značka shody CE



Údaj o hloucnosti

Bezpečnostní upozornění

VÝSTRAHA

Přečtěte si všechna bezpečnostní upozornění a pokyny. Nedodržení bezpečnostních upozornění a pokynů může vést k úrazu elektrickým proudem, požáru a/nebo vážným zraněním.

Uchovejte si všechna bezpečnostní upozornění a pokyny do budoucna.

- Když je pila v chodu, mějte všechny části těla mimo pilový řetěz. Ujistěte se před spuštěním pily, že se pilový řetěz ničeho nedotýká. Při práci s řetězovou pilou může chvíle nedbalosti způsobit, že pilový řetěz zachytí oděv nebo části těla.
- Řetězovou pilu vždy držte pravou rukou na zadní rukojeti a levou rukou na přední rukojeti. Přidržením řetězové pily v obrácené pracovní poloze se zvyšuje riziko zranění a nesmí se používat.
- Noste ochranné brýle a ochranu sluchu. Doporučujeme další ochranné pomůcky pro hlavu, ruce, nohy a chodidla. Vhodný ochranný oděv snižuje riziko zranění odlétávajícími třískami a náhodným kontaktem s řetězovou pilou.
- S řetězovou pilou nepracujte na stromě. Při práci na stromě hrozí nebezpečí zranění.
- Vždy se ujistěte, že stojíte pevně a řetězovou pilu použijte, pouze pokud stojíte na pevném, bezpečném a vodorovném podkladu. Kluzké podklady nebo nestabilní povrchy, jako například na žebříku, mohou způsobit ztrátu rovnováhy nebo ztrátu kontroly nad řetězovou pilou.
- Při řezání větve pod napětím počítejte s tím, že odpruží zpět. Když se napětí v dřevěných vláknecích uvolní, může větev pod napětím zasáhnout obsluhu a/nebo dostat řetězovou pilu mimo kontrolu.
- Při řezání podrostu a mladých stromů buďte obzvláště opatrní. Tenký materiál se může zachytit v pilovém řetězu a zasáhnout vás nebo vás dostat z rovnováhy.
- Noste řetězovou pilu za přední rukojeť ve vypnutém stavu a pilový řetěz přítom musí být na odvrácené straně od vašeho těla. Při přepravě nebo skladování řetězové pily vždy nasadte ochranný kryt. Pečlivá manipulace s řetězovou pilou snižuje pravděpodobnost náhodného kontaktu s běžící

pilovým řetězem.

- **Postupujte podle pokynů pro mazání, napnutí řetězu a výměnu příslušenství.** Nesprávné napnutí nebo namazaný řetěz se může buď přetrhnout nebo zvýšit riziko zpětného rázu.
- **Rukojeti udržujte suché, čisté a bez oleje a mastnoty.** Mastné, naolejované rukojeti jsou kluzké a vedou ke ztrátě kontroly.
- **Řežte pouze dřevo. Řetězovou pilu nepoužívejte pro práce, pro které není určena – příklad: Řetězovou pilu nepoužívejte k řezání plastů, ždiva nebo stavebních materiálů, které nejsou ze dřeva.** Použití řetězové pily pro práce v rozporu s jejím určením může vést k nebezpečným situacím.

Příčiny zpětného rázu a jak se mu vyvarovat:

Ke zpětnému rázu může dojít, pokud se špička vodící lišty dotkne nějakého předmětu nebo pokud se dřevo ohne a pilový řetěz se zasekne v řezu.

Dotyk špičky vodící lišty může vést v některých případech k nečekané reakci směrem dozadu, při které je vodící kolejnice vyražena nahoru a směrem k obsluze.

Zaseknutí pilového řetězu na horním okraji vodící lišty může lištu rychle odrazit zpět ve směru obsluhy.

Jakákoliv z těchto reakcí může způsobit ztrátu kontroly nad pilou a možné vážné zranění. Nespoléhejte se pouze na bezpečnostní prvky zabudované do řetězové pily. Jako uživatel řetězové pily byste měli podniknout různá opatření, abyste mohli pracovat bez úrazů a zranění.

Zpětný ráz je důsledkem chybného nebo nesprávného použití nástroje. Tomu lze zabránit vhodnými preventivními opatřeními, jak je popsáno níže.

- **Pilu držte pevně oběma rukama, přičemž palce a prsty svírají rukojeti řetězové pily.** Uvedte své tělo a paže do polohy, ve které můžete odolat silám zpětného rázu. Jsou-li přijata vhodná opatření, může obsluha síly zpětného rázu zvládat. Řetězovou pilu nesmíte nikdy pustit.
- **Vyvarujte se neobvyklého držení těla a neřežte nad výškou ramen.** Tím se zabrání neúmyslnému kontaktu se špičkou vodící lišty a umožňuje to lepší kontrolu řetězové pily v nečekaných situacích.
- **Používejte vždy výrobcem předepsané náhradní lišty a pilové řetězy.** Nesprávné náhradní lišty a pilové řetězy mohou vést k roztržení řetězu a/nebo zpětnému rázu.
- **Dodržujte pokyny výrobce k ostření a údržbě pilového řetězu.** Příliš nízká hloubka omezovače zvyšuje tendenci ke zpětnému rázu.

Výstraha: Mohou existovat národní předpisy (bezpečnost práce, životní prostředí), které mohou omezovat používání řetězové pily.

Při přepravě dávejte pozor na to, aby se palivo nebo olej nevyliily.

Prach vznikající při práci je zdraví škodlivý a neměl by se dostat do těla. Noste vhodnou masku na ochranu proti prachu.

Pravidelně kontrolujte napnutí řetězu. Nesprávně

napnutý řetěz může vyskočit z vodící lišty a způsobit vážná zranění nebo smrt. Délka řetězu závisí na teplotě.

Kontrola řetězové brzdy

Aktivujte řetězovou brzdou tím, že levou ruku otočíte okolo přední rukojeti. Stiskněte páku řetězové brzdy/ ochranu ruky pomocí hříbtu Vaší ruky směrem k vodící liště, zatímco se řetěz rychle pohybuje. Ujistěte se, že jsou obě ruce vždy na rukojetích.

VÝSTRAHA! Jestliže řetězová brzda ihned nezastaví řetěz nebo řetězová brzda nezůstane bez pomoci v provozní poloze, dejte řetězovou pilu před dalším použitím do opravy.

△ Před každým uvedením do provozu zkontrolujte, zda jsou veškeré šroubové a nástrčné spoje a ochranná zařízení pevně a správně usazeny a zda mají všechny pohyblivé části lehký chod.

△ Je přísně zakázáno demontovat, upravovat a odstraňovat ochranná zařízení na stroji nebo připevňovat cizí ochranná zařízení.

△ Přístroj se nesmí používat, jestli je poškozen nebo jsou defektní bezpečnostní zařízení. Opotřebované a poškozené díly vyměňte za nové.

△ Před každým použitím zkontrolujte, zda není pila poškozena nebo nemá jiné defekty, zejména pokud pila spadla, musí být zajištěno, že nedošlo k žádnému významnému poškození.

Při práci s přístrojem dbejte vždy na dostatečné osvětlení nebo dobré světelné poměry.

△ Pozor při chůzi dozadu, nebezpečí zakopnutí!

Okamžitě odstraňte odnože/větve z pracovního prostoru, abyste předešli zranění.

Zapínač/vypínač a bezpečnostní spínač nesmí být zajištěny.

Pokyny pro práci

Kácení stromu

Jestliže stromy nařezávají a kácí dvé a více osob současně, vzdálenost mezi osobami, které nařezávají a kácí stromy, by měla být alespoň dvojnásobek výšky káceného stromu. Při kácení stromů je třeba dbát na to, aby jiné osoby nebyly vystaveny žádnému nebezpečí, aby nedošlo k zasažení napájecích vedení a aby nedošlo k žádné materiální škodě. Jestliže strom přijde do kontaktu s napájecím vedením, tak musí být okamžitě informován dodavatel energie. Při řezání pilou na svahu by měla obsluha řetězové pily zůstat v terénu nad stromem, který má být pokácen, protože strom se bude pravděpodobně po pokácení kutálet nebo klouzat dolů svahem.

Měla by být naplánována úniková cesta a v případě potřeby by měla být tato před začátkem kácení vyčištěna. Úniková cesta by měla vést od přímky očekávaného pádu šikmo dozadu.

Předtím, než začnete s pokácením, zohledněte přirozený sklon stromu, polohu větších větví a směr větru, abyste mohli odhadnout, kterým směrem bude

strom padat.

Případně odstraňte ze stromu nečistoty, kameny, uvolněnou kůru, hřebíky, skoby a dráty.

Nepokoušejte se kácet stromy, které jsou prohnulé nebo poškozené větrem, ohněm, bleskem atd. To je mimořádně nebezpečné a mělo by to být provedeno profesionálními ošetřovateli stromů.

1. Vrubový zářez

Udělejte zářez s hloubkou 1/3 průměru stromu v pravém úhlu ke směru pádu. Nejprve proveďte spodní horizontální řez. Tím se zabrání zaseknutí pilového řetězu nebo vodící lišty při nastavení druhého řezu.

2. Hlavní řez

Hlavní řez proveďte nejméně o 50 mm výše než je horizontální vrubový zářez. Hlavní řez proveďte paralelně k horizontálnímu vrubovému zářezu. Hlavní řez vyřízněte jen tak hluboko, aby ještě zůstal stát můstek (srážecí pás), který může působit jako závěs. Můstek zabraňuje tomu, aby se strom otočil a padl nesprávným směrem. Můstek nepřeféžávejte. Když se hlavní řez přiblíží k můstku, strom by měl začít padat. Pokud existuje nebezpečí, že strom nespadne v požadovaném směru nebo se zpětně nakloní a pilový řetěz se zasekne, zastavte řezání před tím, než je hlavní řez zcela proveden a použijte dřevěné, plastové nebo hliníkové klíny, abyste řez rozšířili a strom nechali padnout v požadovaném směru pádu.

Jakmile strom začne padat, vytáhněte pilu z řezu, vypněte motor, odstavte řetězovou pilu a pak opusťte prostor naplánovanou ústupovou cestou. Dávejte pozor na padající větve a nezakopněte.

Odstranění kořenových výstupků

Kořenový výstupek je velký kořen, který vyčnívá nad zemí z kmene stromu. Velké kořenové výstupky se musí před pokácením odstranit. Nejprve nařežte kořenový výstupek horizontálně a potom vertikálně. Odstraňte volný kořenový výstupek z pracovního prostoru. Po odstranění velkých kořenových výstupků dodržujte správný postup pro kácení stromu.

Řezání kmene stromu na délku

Řezání na délku je řezání kmene stromu na kusy. Je důležité, abyste měli stabilní postavení a Vaše hmotnost byla rovnoměrně rozložena na obě nohy. Pokud je to možné, kmen by měl být zvednutý a podepřený větvemi, kmeny nebo dřevěnými klíny. Postupujte podle následujících pokynů, abyste si usnadnili řezání: Pokud je kmen podepřen po celé délce, je řezání shora (horní řez). Pokud je kmen podepřen na jednom konci, řežte přes jednu třetinu průměru ze spodní strany (spodní řez). Potom proveďte konečný řez jako horní řez, který zasáhne přesně do prvního řezu.

Pokud je kmen podepřen na obou koncích, řežte přes jednu třetinu průměru z horní strany (horní řez). Potom proveďte konečný řez jako spodní řez přes spodní 2/3, který zasáhne přesně do prvního řezu.

Při řezání na délku ve svahu vždy stůjte na vyšší straně směrem od kmene. Pokud si chcete udržet úplnou kontrolu na konci řezu, snižte řezný tlak směrem ke konci řezu bez uvolnění Vašeho pevného sevření kolem rukojeti řetězové pily. Nedovolte, aby se řetěz

dostal do kontaktu se zemí.

Po ukončení řezu počkejte, dokud se pilový řetěz nezastaví, pak můžete s řetězovou pilou hýbat. Před přesunem od jednoho stromu ke druhému stromu vždy vypněte motor.

Odvětvění stromu

Odvětvění je odstranění větvi pokáceného stromu. Při odvětvění nechte větší, dole ležící větev jako podpěry, aby strom zůstal nad zemí. Odstraňte menší větve jedním řezem. Větve, které jsou pod napětím, by měly být řezané zdola nahoru, aby se zabránilo zaseknutí řetězové pily.


Řezání napjatého dřeva

Napjaté dřevo je kmen, větev, zakořeněný pařez nebo výhonek, který je ohnutý pod napětím jiným dřevem a rychle se vrátí zpět, když se jiné dřevo řeze nebo odstraňuje. Při kácení stromu je velmi pravděpodobné, že zakořeněný pařez se rychle vrátí zpět do své vzpřímené polohy, když se kmen oddělí při zkracování délky od pařezu. Dávejte pozor na napjaté dřevo, protože je velmi nebezpečné.

Ozubený doraz ⁽¹⁰⁾

Integrovaný ozubený doraz může být použit jako bod otáčení, když se má provést řez. Je užitečné, abyste při řezání stabilně drželi těleso pily. Při řezání tlačte stroj dopředu, dokud kovové čepy neproniknou do hrany dřeva. Když pak zvednete zadní rukojeť směrem nahoru nebo dolů ve směru řezu, může se snížit fyzické zatížení řezání.

Údržba a přeprava

 Před veškerými pracemi na přístroji vypněte motor a vytáhněte konektor zapalovací svíčky. Počkejte, až se přístroj ochladí.

Opavy a práce, které nejsou popsány v tomto návodu, smí provádět pouze kvalifikovaný personál.

Používejte pouze originální příslušenství a originální náhradní díly.

Nechejte motor vychladnout; vyprázdňte nádrž na palivo a přístroj zajistěte proti sklouznutí předtím, než ho budete přepravovat vozidlem. Přitom musí být zajištěno, aby se zabránilo vytečení benzínu, poškození nebo zranění.

Řetězová pila se vždy přepravuje se zasunutou ochranou.

Používejte jen biologicky odbouratelný řetězový olej. Přístroj, obzvláště větrací šterbiny, vždy udržujte v čistém stavu. Na těleso přístroje nikdy nestříkejte vodu! Přístroj a jeho součásti nečistěte rozpouštědly, vznětlivými nebo jedovatými tekutinami. K čištění používejte pouze vlhký hadřík.

Všechny pohyblivé díly ošetřete ekologickým olejem. Pilový řetěz a list po každém použití pečlivě vyčistěte. Potřete ho naolejovaným hadříkem nebo ho postříkejte sprejem pro péči o kovy.

Tupé, prohnuté nebo poškozené řetězy a listy se musí vyměnit.

Pouze pravidelně udržovaný a dobře ošetřovaný přístroj může fungovat jako spolehlivá a uspokojivá pomůcka. Nedostatečná údržba a péče mohou způsobit nepředvídatelné nehody a poranění.

V případě potřeby naleznete seznam náhradních dílů na internetu na stránce www.guede.com.

Přístroj skladujte na suchém místě.

Záruka

Záruka činí 12 měsíců při průmyslovém užívání, 24 měsíců pro spotřebitele a začíná okamžikem koupě přístroje.

Záruka se vztahuje výhradně na nedostatky, které lze připsat na vrub materiálovým a výrobním vadám. Při uplatnění nedostatku ve smyslu uplatnění záruky musíte předložit originální doklad o koupi s datem prodeje.

Ze záruky jsou vyloučena věcně nesprávná použití, jako jsou např. přetížení přístroje, užití násilí, poškození cizím účinkem nebo cizím tělesem. Záruka se rovněž nevztahuje na nedodržení návodu k použití a na běžné opotřebení.

Důležitá informace pro zákazníky

Prosím nezapomeňte, že přístroj v záruční době i mimo ni by měl být zasílán zpět zásadně v originálním obalu. Díky tomuto opatření se účinně zabrání zbytečnému poškození při přepravě a jejím často spornému řešení. Pouze v originálním obalu je přístroj optimálně chráněn a tím je zajištěno bezproblémové zpracování.

Servis

Máte technické dotazy? Nebo reklamaci? Potřebujete náhradní díly nebo návod k obsluze? Na domovské stránce firmy Güde GmbH & Co. KG (www.guede.com) vám záložce Servis rádi rychle a nebyrokraticky pomůžeme. Pomozte nám prosím, abychom vám dovedli pomoci. Aby bylo možné váš přístroj v případě reklamace identifikovat, potřebujeme sériové číslo, číslo zboží a rok výroby. Všechna tato data naleznete na typovém štítku.

Tel.: +49 (0) 79 04 / 700-360

Fax: +49 (0) 79 04 / 700-51999

E-mail: support@ts.guede.com

Plán údržby a prohlídek

Všeobecně	<p>Celá pila</p> <p>Plastový kryt</p> <p>Pilový řetěz</p> <p>Pilová lišta</p> <p>Řetězové kolo</p> <p>Brzda řetězu</p> <p>Spojka</p>	<p>Pravidelně zvenku čistěte.</p> <p>Nechejte pravidelně zkontrolovat v odborné dílně.</p> <p>Zkontrolujte prasknutí a trhliny.</p> <p>Nechejte pravidelně naostřit.</p> <p>Pravidelně čistěte.</p> <p>Pravidelně čistěte.</p> <p>Pravidelná kontrola funkce.</p> <p>Pravidelná kontrola funkce. (Řetěz se nesmí ve volnoběhu pohybovat).</p>
Před každým uvedením do provozu	<p>Pilový řetěz</p> <p>Pilová lišta</p> <p>Mazání řetězu</p> <p>Brzda řetězu</p> <p>Dojezdová brzda</p> <p>Zapínač/vypínač</p> <p>Uzávěr olejové nádrže</p>	<p>Zkontrolujte poškození a ostrost.</p> <p>Zkontrolujte napnutí řetězu.</p> <p>Kontrola funkce.</p> <p>Kontrola funkce.</p> <p>Kontrola funkce.</p> <p>Kontrola funkce.</p> <p>Zkontrolujte těsnost.</p> <p>V případě poškození nechejte opravit v odborné dílně.</p>
Po každém uvedení mimo provoz	<p>Pilová lišta</p> <p>Uchycení lišty</p>	<p>Vyčistěte vstupní otvor oleje.</p> <p>Vyčistěte, obzvlášť olejovou drážku.</p>
Skladování	<p>Nádrž na řetězový olej</p> <p>Pilový řetěz / Pilová lišta</p> <p>Celá pila</p>	<p>Vyprázdněte.</p> <p>Demontujte, vyčistěte a lehce naolejujte. Vyčistěte vodící drážku pilové lišty a nasuňte ochranu řetězu.</p> <p>Vyčištěnou pilu po provedené údržbě bezpečně uložte v suché místnosti – mimo dosahu dětí.</p> <p>Po delší době skladování pilu nechejte zkontrolovat v odborné dílně (zbytkový olej může zpřeskyřičnatět a ucpat ventil olejového čerpadla)</p>

Lokalizace poruch

Porucha	Příčina	Odstraňování závad
Motor nespouští	<ol style="list-style-type: none"> 1. Provozní spínač na „VYP“ 2. Prázdná nádrž 3. Mokřý motor 4. Znečištěná zapalovací svíčka, (zbytky uhlíku na elektrodách), příliš velká mezera mezi elektrodami 5. Znečištěný karburátor a trysky 6. Vadné připojení trysky, vadný kabel zapalování 7. Žádná jiskra 	<ol style="list-style-type: none"> 1. Provozní spínač nastavte na „ZAP“ 2. Natankujte plnou nádrž 3. Uberte plyn, několikrát nastartujte, jestliže je to potřeba, vyjměte, vyčistěte a nechte uschnout zapalovací svíčku 4. Vyčistěte svíčku, zkontrolujte tepelnou hodnotu svíčky a případně ji vyměňte, nastavte 0,6–0,8 mm 5. Karburátor nechte vyčistit a vyfouknout v odborné dílně 6. Nechte vyměnit v odborné dílně. 7. Zkontrolujte tlačítko zkratu, modul zapalování, případně nechte vyměnit ve specializované dílně, nechte nastavit mezery (0,3–0,4 mm).
Motor běží ve volnoběhu příliš rychle	<ol style="list-style-type: none"> 1. Studený motor 	<ol style="list-style-type: none"> 1. Pomalu zahřát nebo trochu zavřít sytič.
Motor nedává maximální výkon	<ol style="list-style-type: none"> 1. Znečištěná zapalovací svíčka, (zbytky uhlíku na elektrodách), příliš velká mezera mezi elektrodami 2. Znečištěný karburátor a trysky 3. Znečištěný karburátor a trysky 4. Výfuk, vypouštěcí kanál z válce 5. Netěsný těsnící kroužek ve skříně motoru 6. Opatřebený, válec, píst / pístové kroužky 7. Chybná směs paliva (příliš mnoho oleje) 8. Chybné zapalování 	<ol style="list-style-type: none"> 1. Vyčistěte svíčku, zkontrolujte tepelnou hodnotu svíčky a případně ji vyměňte, nastavte 0,6–0,8 mm 2. Karburátor nechte vyčistit a vyfouknout v odborné dílně 3. Vyčistěte 4. Výfuk nechte demontovat a vyčistit v odborné dílně, nechte odstranit zbytky uhlíku. 5. Nechte vyměnit v odborné dílně. 6. Válec, píst nebo pístové kroužky nechte vyměnit v odborné dílně, válec zabruste na nadměrnou velikost a nechte namontovat nadměrnou velikost pístu. 7. Natankujte podle návodu 8. Rozměr mezery modulu zapalování (0,3–0,4 mm) nechte nastavit v odborné dílně.
Motor nelze zastavit	<ol style="list-style-type: none"> 1. Svíčka je světle šedá s náznaky rozžhavení (tavné kapky) 2. Zbytky uhlíku v prostoru spalování 	<ol style="list-style-type: none"> 1. Zabudujte svíčku s vyšší tepelnou hodnotou. 2. Nechte vyčistit v odborné dílně hlavu válce, dno pístu a kanály válce.
Řetěz běží i přes volnoběh	<ol style="list-style-type: none"> 1. Příliš vysoké otáčky volnoběhu 	<ol style="list-style-type: none"> 1. Otáčky volnoběhu nechte nastavit/snížit v odborné dílně

Technické údaje

Motorová reťazová píla	KS 400-41 V	KS 450-53 V	KS 500-56 V
Číslo tovaru	95010	95015	95020
Zdvihový objem valca	41 cm ³	53 cm ³	56 cm ³
Max. výkon 2-taktného motora	1,4 kW (1,9 HP)	2,0 kW (2,72 HP)	2,3 kW (3,15 HP)
Voľnobežné otáčky	3100 (± 300) min ⁻¹	3100 (± 300) min ⁻¹	3100 (± 300) min ⁻¹
Rýchlosť reťaze	21 m/s	21 m/s	22 m/s
Objem nádrže	0,26 l	0,55 l	0,55 l
Zmiešavací pomer 2-taktného oleja: Palivo	1:40	1:40	1:40
Nádrž na reťazový olej	0,21 l	0,26 l	0,26 l
Typ lišty (Oregon Double Guard)	160SDEA041	180SDEZ095	208PXBK095
Dĺžka reznej časti*	15", cca 375 mm	17", cca 430 mm	19", cca 480 mm
Dĺžka lišty	cca 460 mm	cca 505 mm	cca 560 mm
Typ pílovej reťaze (Xtraguard)	91P057X	91PX062X	21BPX078X
Rozstup reťaze / hrúbka článkov	3/8" (9,525 mm)/1,27 mm	3/8" (9,525 mm)/1,27 mm	0,325" (8,255 mm)/1,47 mm
Počet článkov	57	62	78
Reťazové koleso:	6T x 3/8" (9,525 mm)	7T x 3/8" (9,525 mm)	7T x 0,325" (8,255 mm)
Hmotnosť (netto) bez reťaze, lišty, s prázdnu nádržou	4,5 kg	5,1 kg	5,5 kg
Údaje o hlučnosti			
Hladina akustického tlaku L _{pa} ¹⁾	99 dB (A)	99 dB (A)	99 dB (A)
Nameraná hladina akustického výkonu L _{wa} ¹⁾	110 dB (A)	110 dB (A)	110 dB (A)
Garantovaná hladina akustického výkonu L _{wa} ²⁾	114 dB (A)	114 dB (A)	114 dB (A)
Noste ochranu sluchu!			
Údaje o vibráciách			
Hodnota vibračných emisií a _n ³⁾			
Predná rukoväť	7,07 m/s ²	7,07 m/s ²	6,72 m/s ²
Zadná rukoväť	6,67 m/s ²	6,67 m/s ²	6,83 m/s ²

* without claw

¹⁾ na pracovisku, merané podľa ISO 22868, neistota K = 3 dB (A),

²⁾ merané podľa 2000/14/ES, 2005/88/ES

³⁾ merané podľa EN ISO 22867, neistota K=1,5 m/s²

VÝSTRAHA: Skutočná hodnota vibračných emisií sa v závislosti od spôsobu použitia môže líšiť od uvedenej hodnoty.

Hladina vibrácií sa môže použiť na vzájomné porovnanie prístrojov.

Je tiež vhodná na predbežné posúdenie zaťaženia vibráciami.

Na presný odhad zaťaženia vibráciami by sa mali zohľadniť aj časy, počas ktorých je prístroj vypnutý, alebo síce beží, ale v skutočnosti sa nepoužíva. Toto môže značne znížiť zaťaženie vibráciami počas celej pracovnej doby.

Stanovte dodatočné bezpečnostné opatrenia na ochranu pracovníka obsluhy pred účinkom vibrácií ako napríklad: údržba náradia a vložených nástrojov, udržiavanie rúk v teple, organizácia pracovných postupov.

Ak sa stroj používa, resp. nasadzuje častejšie, mali by ste kontaktovať svojho odborného predajcu a príp. si zaobstarat antivibračné príslušenstvo (rukoväti).

Zabráňte používaniu stroja pri teplotách t = 10 °C alebo nižších. Vypracujte si harmonogram prác, čím môžete obmedziť zaťaženie vibráciami.



Prístroj začnite používať až po tom, ako ste si pozorne prečítali a pochopili návod na obsluhu.

Oboznámte sa s ovládacími prvkami a správnym používaním prístroja. Dbajte na všetky bezpečnostné upozornenia uvedené v návode. Správajte sa zodpovedne voči iným osobám.

Pracovník obsluhy zodpovedá za nehody alebo nebezpečenstvá voči tretím osobám.

Prístroj smú prevádzkovať len osoby staršie ako 18 rokov. Výnimku predstavuje používanie mládežou, keď ide o používanie v priebehu odborného vzdelávania s cieľom získať zručnosti pod dohľadom odborného majstra.

Ak máte pochybnosti v súvislosti s pripojením a obsluhou prístroja, obráťte sa na zákaznícku službu.

Mali by ste sa oboznámiť so svojou novou reťazovou pilou tým, že urobíte jednoduché rezy v bezpečne podopretom dreve. Robte to vždy aj potom, keď reťazovú pílu dlhšiu dobu nepoužívate.

V niektorých regiónoch môžu predpisy obmedzovať používanie tohto stroja. Nechajte si poradiť na miestnom úrade.

Nikdy nedovoľte používať tento stroj deťom alebo osobám, ktoré nie sú oboznámené s týmito pokynmi. Miestna legislatíva upravuje minimálny vek používateľa.

VÝSTRAHA! Pri používaní tejto reťazovej píly je potrebné dodržiavať bezpečnostné pravidlá. Pre svoju vlastnú bezpečnosť a bezpečnosť tretích osôb si pred použitím reťazovej píly prečítajte tieto pokyny.

Mali by ste absolvovať profesionálne organizovaný kurz bezpečnosti týkajúci sa používania, preventívnych opatrení, prvej pomoci a údržby reťazovej píly. Uschovajte si pokyny pre neskoršie použitie.

VÝSTRAHA! Nepoužívajte prístroj, keď ste unavení alebo chorí, alebo pod vplyvom drog, alkoholu alebo liekov.

Opis prístroja

- ① Reťazová brzda / predná ochrana rúk
- ② Rukoväť
- ③ Bowdenový štartér
- ④ Sýtič
- ⑤ Bezpečnostný istič
- ⑥ Plynová páka
- ⑦ Zapínač/vypínač
- ⑧ Hrdlo na plnenie paliva
- ⑨ Hrdlo na plnenie reťazového oleja
- ⑩ Ozubený doraz

- ⑪ Pílová reťaz
- ⑫ Lišta
- ⑬ Ochrana reťaze

Použitie v súlade s určením

Reťazová píla sa smie používať iba na pílenie dreva – priečne k smeru vlákna. Berte pritom do úvahy technické údaje a bezpečnostné upozornenia.

Nepoužívajte reťazovú pílu na iné účely ako tie, ktoré sa uvádzajú v predchádzajúcej časti. Píla sa nesmie používať v rámci profesionálnej starostlivosti o stromy.

Reťazovú pílu nesmú používať deti ani osoby, ktoré nenosia potrebné osobné ochranné prostriedky a ochranný odev.

Tento prístroj smie byť používaný iba v súlade s uvedeným určením. V prípade nedodržania ustanovení vyplývajúcich zo všeobecne platných predpisov, a tiež ustanovení z tohto návodu možno výrobcovi pripisovať zodpovednosť za škody.

⚠ Používajte prístroj iba exteriéri a nikdy nie v uzavretých alebo zle vetraných priestoroch.

Zvyškové riziká

⚠ Ujmy na zdraví vyplývajúce z vibrácií prenášaných na dlane a ruky v prípade, že sa zariadenie používa dlhší čas, alebo nie je riadne vedené a vyhodnotené.

Systémy tlmenia vibrácií nie sú zaručenou ochranou pred ochorením bledých prstov (Raynaudov syndróm) ani syndrómom karpálneho tunela. Preto by ste pri pravidelnom nepretržitom používaní prístroja mali dôkladne kontrolovať stav prstov a zápästia. Ak sa vyskytnú symptómy vyššie uvedených ochorení, okamžite vyhľadajte lekára. Na zníženie rizika „ochorenia bledých prstov“ udržiavajte ruky počas práce v teple a v pravidelných intervaloch robte prestávky.

⚠ Poškodenia sluchu

Pri tomto prístroji nie je možné zabrániť určitému zafarbeniu hlukom. Veľmi hlučné práce vykonávajte iba v povolenom čase, ktorý je určený na ich realizáciu. Popríklad dodržiavajte aj časy pokoja a dobu práce obmedzte na nevyhnutné minimum. Na osobnú ochranu a ochranu osôb nachádzajúcich sa v blízkosti noste vhodnú ochranu sluchu. Dlhšie zdržiavanie sa v bezprostrednej blízkosti bežiacieho prístroja môže viesť k poškodeniam sluchu. Noste ochranu sluchu!

⚠ Nebezpečenstvo otravy!!

Výfukové plyny, pohonné hmoty a mazacie prostriedky sú jedovaté. Vdychovanie výfukových plynov môže byť smrteľné!

Stroj neprevádzkujte v uzatvorenom priestore, v ktorom sa môžu nahromadiť nebezpečné plyny oxidu uhoľnatého.

⚠ Nebezpečenstvo požiaru!!

Neprevádzkujte prístroj v blízkosti ľahko zápalných materiálov.

Palivo je ľahko zápalné.

Palivo uchovávajte len vo vhodných a na tento účel povolených nádobách.

Stroj sa smie tankovať len vonku a nie v blízkosti otvorených plameňov, resp. horiacich cigariet.

Do motora tankujte palivo len vo vypnutom stave. Tankujte pred spustením stroja. Ak je motor v chode alebo ešte horúci, nesmie sa tankovať ani otvárať kryt nádrže.

Po použití nechajte stroj minimálne 10 minút vychladnúť predtým, ako budete doplňať palivo.

Dbajte na to, aby žiadne palivo nevyteklo. Ak palivo pretečie, motor sa nesmie spúšťať. Prístroj dajte preč zo znečisteného miesta a zabráňte akémukoľvek pokusu o zapálenie, kým výpary paliva nevyprchajú.

Upevnite zase všetky kryty a uzávery na palivovej nádrži a na nádobách s palivom.

Palivovú nádrž vyprázdňujte výhradne vonku.

Palivo nesmie prísť do styku s oblečením. Ak sa vaše oblečenie dostalo do kontaktu s palivom, okamžite oblečenie vymeňte.

⚠ Nebezpečenstvo výbuchu!

Benzín a benzínové výpary sú ľahko zápalné, resp. výbušné.

Nepracujte s prístrojom v potenciálne výbušnom prostredí, v ktorom sa nachádzajú horľavé kvapaliny, plyny alebo prach.

Do motora tankujte palivo len vo vypnutom stave.

Neuskladňujte palivo v blízkosti stroja.

Nikdy neukladajte stroj s benzínom v nádrži vo vnútri budovy, v ktorej by prípadne mohli prísť výpary benzínu do styku s otvoreným ohňom alebo iskrami.

⚠ Nebezpečenstvo zranenia!

Kontakt s pílovou reťazou môže viesť k smrteľným rezným poraneniam.

Nikdy nesiahajte rukami do bežiacjej pílovej reťaze.

⚠ Nebezpečenstvo spätného nárazu!

Spätný náraz môže viesť k smrteľným rezným poraneniam.

⚠ Nebezpečenstvo popálenia!

Reťaz a vodiaca lišta sa počas prevádzky značne zahrievajú.

Správanie v prípade núdze

Vykonajte nevyhnutné opatrenia prvej pomoci zodpovedajúce danému úrazu a čo najrýchlejšie privolajte kvalifikovanú lekársku pomoc. Poranenú osobu ochráňte pred ďalšími ujмами na zdraví a potom ju upokojte. Keď žiadate o pomoc, uveďte nasledujúce údaje

1. miesto nehody, 2. druh nehody, 3. počet zranených,
4. druh zranení

Symbols

VÝSTRAHA / upozornenie!



Na zníženie rizika poranenia si prečítajte prevádzkový návod.



Noste ochranné okuliare!
Noste ochranu sluchu!



Noste ochrannú prilbu!



Noste ochranné rukavice!



Noste bezpečnostnú obuv s ochranou proti porenaniu, drsnou podrážkou a oceleovou špičkou!



Noste ochranný odev s vložkou na ochranu proti prerazaniu!



Varovanie pred nebezpečným spätným nárazom



Odstup od osôb!
Dbajte na to, aby sa v oblasti ohrozenia nenachádzali žiadne osoby.



Nebezpečenstvo požiaru!: Fajčenie a otvorený oheň sú zakázané.



Pred všetkými prácami na zariadení vypnite motor.



Varovanie pred nebezpečným elektrickým napätím



Varovanie pred horľavými látkami



Označenie zhody CE



Hlučnosť

Bezpečnostné upozornenia

VÝSTRAHA

Prečítajte si všetky bezpečnostné upozornenia a pokyny. Nedodržanie bezpečnostných upozornení a pokynov môže viesť k úrazu elektrickým prúdom, požiaru a/alebo vážnym zraneniam.

Uschovajte si všetky bezpečnostné upozornenia a pokyny pre budúce použitie.

- Počas chodu píly udržiavajte všetky časti tela v dostatočnej vzdialenosti od pílovej reťaze. Pred spustením píly sa uistite, že pílová reťaz sa ničoho nedotýka. Pri práci s reťazovou pilou môže chvíľka nepozornosti spôsobiť, že reťazová píla zachytí odev alebo časti tela.
- Reťazovú pílu držte vždy pravou rukou za zadnú rukoväť a ľavou rukou za prednú rukoväť. Držanie reťazovej píly v opačnej pracovnej polohe zvyšuje riziko zranení a nesmie sa používať.
- Noste ochranné okuliare a ochranu sluchu. Odporúča sa nosiť ďalšie ochranné prostriedky na hlavu, ruky, nohy a chodidlá. Vhodný ochranný odev znižuje riziko poranenia odletujúcimi trieskami a pri náhodnom kontakte s pílovou reťazou.
- Nepracujte s reťazovou pilou na strome. Pri používaní reťazovej píly na strome hrozí poranenie.
- Dbajte vždy na pevný postoj a reťazovú pílu používajte len vtedy, pokiaľ stojíte na pevnom, bezpečnom a rovnom podklade. Šmyklavý podklad alebo nestabilná plocha, na ktorej stojíte, ako je napr. rebrík, môže viesť ku strate rovnováhy alebo ku strate kontroly nad reťazovou pilou.
- Pri rezaní vetvy, ktorá je pod mechanickým napätím, počítajte s tým, že vetva sa môže odpružiť nazad. Keď mechanické napätie vo vláknach dreva povolí, môže napnutá vetva zasiahnuť pracovníka obsluhu a/alebo reťazovú pílu strhnúť tak, že nad ňou stratíte kontrolu.
- Buďte mimoriadne opatrní pri rezaní krovín a mladých stromčekov. Tenký materiál by sa mohol v reťazovej pile zachytiť a udríeť vás, popr. vás vyvieť z rovnovážnej polohy.
- Reťazovú pílu prenášajte držaním za prednú rukoväť a vždy vypnutú tak, aby bola pílová reťaz odvrátená od vášho tela. Pri preprave

alebo počas úschovy reťazovej píly vždy navlečte ochranný kryt. Starostlivo zaobchádzanie s reťazovou pilou znižuje pravdepodobnosť náhodného kontaktu so zapnutou reťazovou pilou.

- **Dodržiavajte pokyny na mazanie, napnutie reťaze a výmenu príslušenstva.** Neodborne napnutá alebo namazaná reťazová píla sa môže pretrhnúť alebo zvýšiť riziko spätného nárazu.
- **Udržiavajte rukoväti suché, čisté, bez oleja a tuku.** Mastné, zaolejané rukoväti sa šmykajú a môžu spôsobiť stratu kontroly.
- **Používajte len na pílenie dreva. Reťazovú pílu nepoužívajte nikdy na také práce, na ktoré nie je určená.** Príklad: nepoužívajte reťazovú pílu na rezanie umelých hmôt, muriva alebo stavebných materiálov, ktoré nie sú z dreva. Použitie reťazovej píly na práce nezvhodné s jej určením môže mať za následok vznik nebezpečných situácií.

Príčiny vzniku a predchádzanie spätnému nárazu:

Ku spätnému nárazu môže dôjsť, keď sa špička vodiacej lišty dotkne nejakého predmetu alebo keď sa drevo ohne a reťazová píla sa v reze zablokuje.

Dotyk so špičkou lišty môže v niektorých prípadoch vyvolať nečakanú, dozadu smerujúcu reakciu, kedy sa vodiaca lišta vymrští smerom nahor k obsluhujúcej osobe.

Zablokovanie pílovej reťaze na hornej hrane vodiacej lišty môže lištu prudko vymrštíť smerom k obsluhujúcej osobe.

Každá z týchto reakcií môže mať za následok stratu vašej kontroly nad pilou a pravdepodobnosť, že sa ťažko zraníte. Nespoliehajte sa výlučne na bezpečnostné zariadenia, ktoré sú zabudované v reťazovej pile. Ako používateľ reťazovej píly máte povinnosť urobiť opatrenia, aby ste mohli s pilou pracovať bez úrazov a poranení.

Spätný náraz je následkom nesprávneho a chybného používania nástroja. Vhodnými preventívnymi opatreniami, ktoré sú opísané v nasledujúcom texte, mu možno zabrániť.

- **Držte reťazovú pílu pevne oboma rukami, pričom palce a prsty obopínajú rukoväti reťazovej píly. Telo a ruky dajte do takej polohy, v ktorej budete môcť najlepšie odolať silám spätného nárazu.** V prípade vykonania vhodných opatrení dokáže obsluhujúca osoba sily spätného nárazu zvládnuť. Reťazovú pílu nikdy nepúšťajte z rúk.
- **Vyhýbajte sa abnormálnemu držaniu tela a nepíľte vo väčšej výške, ako je výška vašich ramien.** Tým sa zabráni neúmyselnému dotyku so špičkou vodiacej lišty a umožní sa lepšia kontrola reťazovej píly v neočakávaných situáciách.
- **Používajte vždy výrobcom predpísané náhradné lišty a pílové reťaze.** Nesprávne náhradné vodiace lišty a pílové reťaze môžu viesť k roztrhnutiu reťaze a/alebo k spätnému nárazu.
- **Dodržiavajte pokyny výrobcu na brúsenie a údržbu pílovej reťaze.** Príliš nízke obmedzovače hlĺky zvyšujú náchylnosť k spätnému nárazu.

Výstraha: V niektorých krajinách môžu existovať

národné predpisy (na ochranu pri práci; pre životné prostredie), ktoré môžu používanie reťazovej píly obmedziť.

Dbajte na to, aby pri preprave nevytieklo žiadne palivo ani olej.

Prach vznikajúci pri práci je často zdraviu škodlivý a nemal by preniknúť do tela. Noste vhodnú masku na ochranu pred prachom.

Pravidelne kontrolujte napnutie reťaze. Nesprávne napnutá reťaz môže vyskočiť z vodiacej lišty a spôsobiť vážne zranenia alebo smrť. Dĺžka reťaze závisí od teploty.

Kontrola reťazovej brzdy

Aktivujte reťazovú brzdú tým, že ľavú ruku otočíte okolo prednej rukoväti. Stlačte páku reťazovej brzdy/ ochranu ruky pomocou chrbta ruky v smere vodiacej lišty, zatiaľ čo reťaz sa rýchlo pohybuje. Uistite sa, že obe ruky sú vždy na rukovätiach.

VÝSTRAHA! Ak reťazová brzda ihneď nezastaví reťaz alebo ak reťazová brzda nezostane v polohe chodu bez pomoci, nechajte reťazovú pílu pred ďalším použitím opraviť.

△ Pred každým uvedením do prevádzky skontrolujte upevnenie a správne dosadenie všetkých skrutkových a zástrčkových spojov, ako aj ochranných zariadení, a či majú všetky pohyblivé časti hladký chod.

△ Je prísne zakázané rozoberať alebo meniť ochranné zariadenia, používať ich na iný účel, alebo umiestňovať cudzie ochranné zariadenia.

△ Prístroj nepoužívajte, ak je poškodený alebo sú bezpečnostné zariadenia defektné. Opotrebované a poškodené diely vymeňte.

△ Pred každým uvedením do prevádzky skontrolujte poškodenia alebo iné chyby píly. Ak píla spadla, presvedčte sa, že nevznikli značné škody.

Pri práci s prístrojom vždy zabezpečte dostatočné osvetlenie, resp. dobré svetelné podmienky.

△ **Pozor pri chôdzi dozadu, nebezpečenstvo zakopnutia!**

Odrezané vetvy/konáre okamžite odstráňte z pracovnej oblasti, aby ste zabránili poraneniám.

Zapínač/vypínač a bezpečnostný spínač nesmú byť zaaretované.

Pracovné pokyny

Stínanie stromu

Ak stromy narezávajú a stínajú dve a viac osôb súčasne, vzdialenosť medzi osobami, ktoré narezávajú a stínajú stromy by mala byť aspoň dvojnásobok výšky stínaného stromu. Pri stínaní stromov je potrebné dbať na to, aby neboli vystavené nebezpečenstvu iné osoby, aby nedošlo k zasiahnutiu napájacích vedení a aby neboli spôsobené žiadne materiálne škody. Ak strom príde do kontaktu s napájacím vedením, okamžite informujte dodávateľa energie. Pri pílení na svahu by mala obsluha reťazovej píly zostať v teréne nad stínaným stromom, pretože strom sa po státi bude

pravdepodobne kotúľať alebo kĺzať dole svahom.

Mala by byť naplánovaná úniková cesta a v prípade potreby vyčistená pred začiatkom stínania. Úniková cesta by mala viesť od očakávanej línie pádu šikmo dozadu.

Predtým, než začnete so stínaním, zohľadnite prirodzený sklon stromu, polohu väčších konárov a smer vetra, aby ste mohli odhadnúť, ktorým smerom bude strom padať.

Prípadne odstráňte z okolia stromu, resp. zo stromu nečistoty, kamene, uvoľnenú kôru, klince, skoby a drôty.

Nepokúšajte sa stínať stromy, ktoré sú prehnité alebo poškodené vetrom, ohňom, bleskom atď. Je to totiž mimoriadne nebezpečné. Takéto činnosti by mali vykonávať profesionálni ošetrovatelia stromov (arboristi).

1. Vrubový zárez

Pílou spravte zárez s hĺbkou 1/3 priemeru stromu v pravom uhle k smeru pádu. Najskôr vykonajte spodný vodorovný rez. Tým sa zabráni zaseknutiu pílovej reťaze alebo vodiacej lišty pri zasadení druhého rezu.

2. Hlavný rez

Hlavný rez vedte minimálne o 50 mm vyššie, než je vodorovný vrubový zárez. Hlavný rez urobte paralelne k vodorovnému vrubovému rezu. Pri hlavnom reze režeť len do takej hĺbky, aby ešte zostalo stáť jadro kmeňa (lomové jadro), ktoré môže pôsobiť ako záves. Jadro zabraňuje tomu, aby sa strom otočil a spadol nesprávnym smerom. Jadro kmeňa neprerezávajte. Keď sa hlavný rez priblíži k jadru, strom by mal začať padať. Ak existuje nebezpečenstvo, že strom nespadne v požadovanom smere alebo sa spätne nakloní a pílová reťaz sa zasekne, zastavte rezanie predtým, než je hlavný rez úplne vykonaný a použite drevené, plastové alebo hliníkové klíny, aby ste rez rozšírili a strom nechali padnúť v požadovanom smere pádu.

Len čo strom začne padať, vytiahnite reťazovú pílu z rezu, vypnite motor, položte reťazovú pílu na zem a potom nasledujte plánovanú ústupovú cestu. Dávajte si pozor na padajúce konáre a nepotknite sa.

Odstránenie koreňových nábehov

Koreňový nábeh je veľký koreň, ktorý vyčnieva nad zemou z kmeňa stromu. Veľké koreňové nábehy sa musia pred stínaním odstrániť. Najprv narežte koreňový nábeh horizontálne a potom vertikálne. Odstráňte voľný koreňový nábeh z pracovného priestoru. Po odstránení veľkých koreňových nábehov dodržujte správny postup stínania stromu.

Prírezavanie kmeňa

Prírezavanie kmeňa je rezanie kmeňa stromu na kusy. Je dôležité, aby ste mali stabilný postoj a vaša hmotnosť bola rovnomerne rozložená na obe nohy. Ak je to možné, kmeň by mal byť zdvihnutý a podopretý konármi, kmeňmi alebo drevenými klinmi. Postupujte podľa nasledujúcich pokynov, aby ste si uľahčili rezanie: Ak je kmeň podopretý po celej dĺžke, reže sa zhora (horný rez). Ak je kmeň podopretý na jednom konci, režeť cez jednu tretinu priemeru zo spodnej strany (spodný rez). Potom vedte záverečný rez ako

horný rez, ktorý narazí na prvý rez.

Ak je kmeň podopretý na oboch koncoch, reže cez jednu tretinu priemeru z hornej strany (horný rez). Potom vedte záverečný rez cez dolné 2/3 ako spodný rez, ktorý narazí na prvý rez.

Pri prierezávaní na svahu stojte vždy nad kmeňom. Aby ste si pri dokončovaní rezu udržali úplnú kontrolu, znížte tlak píly na konci rezu bez toho, aby ste uvoľnili pevné zovretie rukoväti reťazovej píly. Nedovoľte, aby sa reťaz dostala do kontaktu so zemou.

Po ukončení rezu počkajte, kým sa pilová reťaz zastaví, potom môžete s reťazovou pilou hýbať. Pred presunom od jedného stromu k druhému stromu vždy vypnite motor.

Odvetvovanie stromu

Odvetvovanie je odstránenie konárov zoťaťého stromu. Pri odvetvovaní ponechajte väčšie, dole ležiace konáre ako podpery, aby strom udržali nad zemou. Odstráňte menšie konáre jedným rezom. Konáre, ktoré sú pod napätím, by ste mali rezať zdola nahor, aby ste zabránili zaseknutiu reťazovej píly.


Pílenie mechanicky napnutého dreva

Napnuté drevo je kmeň, konár, zakorenený peň alebo výhonok, ktorý je pod napätím ohnutý iným drevom a rýchlo sa vyvrstí do pôvodnej polohy, keď sa toto iné drevo odreže alebo odstráni. Pri stínanom strome je veľmi pravdepodobné, že zakorenený peň sa rýchlo vráti späť do svojej vzpriamenej polohy, keď sa kmeň oddeli pri prierezávaní pňa. Dávajte si pozor na napnuté drevo, pretože je veľmi nebezpečné.

Ozubený doraz

Integrovaný ozubený doraz môže byť použitý ako bod otáčania, keď sa má vykonať rez. Je užitočné držať telo píly počas pílenia stabilne. Pri pílení tlačte stroj dopredu, až kým kovové trne nepreniknú do hrany dreva. Keď potom zdvihnete zadnú rukoväť smerom nahor alebo nadol v smere rezu, môžete znížiť fyzické zaťaženie pri pílení.

Údržba a preprava

 Pred všetkými prácami na prístroji motor vypnite a konektor zapalovacej sviečky vytiahnite. Čakajte, kým prístroj vychladne.

Opravy a práce, ktoré nie sú opísané v tomto návode, smie vykonávať len kvalifikovaný odborný personál. Používajte iba originálne príslušenstvo a originálne náhradné diely.

Pred prepravou vo vozidle nechajte motor vychladnúť; vyprázdňte palivovú nádrž a zaistite stroj pred pošmyknutím. Zabráni sa tak vytečeniu benzínu, poškodeniam alebo zraneniam.

Reťazovú pílu prepravujte vždy s nasunutou ochranou.

Používajte len biologicky rozložiteľný reťazový olej. Prístroj, najmä ventilačné štrbiny, udržiavajte vždy

čisté. Teleso prístroja nikdy nestríekajte vodou!

Nečistite stroj ani jeho komponenty rozpúšťadlami, horľavými alebo toxickými kvapalinami. Na čistenie používajte iba vlhkú handričku.

Všetky pohyblivé časti ošetrite ekologickým olejom.

Po každom použití pilových reťazí i listu dôkladne vyčistite. Vyrhňte ich naolejovanou handričkou alebo nastreikajte sprejom na oštenenie kovov.

Tupé, ohnuté alebo poškodené reťaze a listy sa musia vymeniť.

Len pravidelne udržiavaný a dobre ošetrovaný prístroj môže fungovať ako spoľahlivá pomôcka. Nedostatky pri údržbe a starostlivosti môžu spôsobiť nepredvídateľné nehody a poranenia.

V prípade potreby nájdete zoznam náhradných dielov na internete na stránke www.guede.com.

Prístroj uskladnite na suchom mieste.

Záruka

Záručná doba predstavuje 12 mesiacov v prípade komerčného používania, 24 mesiacov v prípade používania spotrebiteľmi a začína plynúť okamihom kúpy prístroja.

Záruka sa týka výhradne tých nedostatkov, ktoré možno vyvodit' z materiálových alebo výrobných chýb. Pri uplatnení nedostatku v zmysle záruky je nutné predložiť originálny doklad o kúpe s dátumom predaja.

Zo záruky sú vylúčené škody vyplývajúce z neodborného použitia, ako sú napr. preťaženie prístroja, použitie násilia, poškodenia cudzím vplyvom či cudzími telesami. Záruka sa nevzťahuje ani na neodržanie návodu na obsluhu a ani na prípady bežného opotrebovania.

Dôležité informácie pre zákazníkov

Majte na pamäti, že spätná zásielka v rámci i po uplynutí záručnej doby musí byť v každom prípade odoslaná v originálnom obale. Toto opatrenie účinne zamedzí zbytočným poškodeniam pri preprave a ich často spornému urovňaniu. Váš prístroj je optimálne chránený len v originálnej krabici, čo tiež zaručí bezproblémové spracovanie zásielky.

Servis

Máte technické otázky? Alebo reklamáciu? Potrebujete náhradné diely alebo návod na obsluhu? Na domovskej stránke firmy Güde GmbH & Co. KG (www.guede.com) vám v oblasti servisu radi rýchlo a nebyrokraticky pomôžeme. Pomôžte nám, aby sme vám vedeli pomôcť. Aby sme váš prístroj v prípade reklamácie dokázali identifikovať, potrebujeme poznať sériové číslo, číslo tovaru a rok výroby. Všetky tieto údaje nájdete na typovom štítku.

Tel.: +49 (0) 79 04/700-360
 Fax: +49 (0) 79 04/700-51999
 E-mail: support@ts.guede.com

Harmonogram inšpekcií a údržby

Všeobecné	<p>Celá píla</p> <p>Umelohmotné teleso</p> <p>Pílová reťaz</p> <p>Pílová lišta</p> <p>Reťazové koleso</p> <p>Reťazová brzda</p> <p>Spojka</p>	<p>Pravidelne čistite zvonka.</p> <p>Pravidelne nechajte skontrolovať v autorizovanej dielni.</p> <p>Skontrolujte praskliny a trhliny.</p> <p>Pravidelne nechajte naostriť.</p> <p>Pravidelne čistite.</p> <p>Pravidelne čistite.</p> <p>Pravidelne kontrolujte funkčnosť.</p> <p>Pravidelne kontrolujte funkčnosť. (Reťaz sa vo voľnobe- hu nesmie pohybovať).</p>
Pred každou prevádzkou	<p>Pílová reťaz</p> <p>Pílová lišta</p> <p>Mazanie reťaze</p> <p>Reťazová brzda</p> <p>Brzda dobehu</p> <p>Zapínač/vypínač</p> <p>Uzáver olejovej nádrže</p>	<p>Skontrolujte poškodenia a ostrosť.</p> <p>Skontrolujte napnutie reťaze.</p> <p>Skontrolujte funkčnosť.</p> <p>Skontrolujte funkčnosť.</p> <p>Skontrolujte funkčnosť.</p> <p>Skontrolujte funkčnosť.</p> <p>Skontrolujte utesnenie.</p> <p>Poškodenia nechajte opraviť v autorizovanej dielni.</p>
Po každom odstavení z prevádzky	<p>Pílová lišta</p> <p>Uchytenie lišty</p>	<p>Vyčistite otvor na nalievanie oleja.</p> <p>Vyčistite, predovšetkým vodiacu olejovú drážku.</p>
Skladovanie	<p>Nádrž na reťazový olej</p> <p>Pílová reťaz / pílová lišta</p> <p>Celá píla</p>	<p>Vyprázdňte.</p> <p>Demontujte, vyčistite a zľahka namažte olejom. Vyčistite vodiacu drážku pílovej lišty a nasuňte ochranu reťaze.</p> <p>Očistenú a ošetronú pílu bezpečne uskladnite v suchom priestore, mimo dosahu detí.</p> <p>Po dlhšom skladovaní nechajte pílu skontrolovať v autorizovanej dielni (zvyškový olej môže zoživičnatieť a upchať ventil olejového čerpadla)</p>

Vyhľadávanie porúch

Porucha	Príčina	Odstraňovanie chýb
Motor neštartuje	<ol style="list-style-type: none"> 1. Prevádzkový spínač v polohe „VYP“ 2. Prázdna nádrž 3. Presýtený motor 4. Znečistená zapalovacia sviečka, (zvyšky uhlíkov na elektródach), príliš veľká vzdialenosť elektród 5. Znečistený karburátor, znečistené dýzy karburátora 6. Poškodená koncovka zapalovacej sviečky, poškodený zapalovací kábel 7. Chýba zapalovacia iskra 	<ol style="list-style-type: none"> 1. Prevádzkový spínač dajte do polohy „ZAP“ 2. Natankujte plnú nádrž 3. Uberte plyn, niekoľkokrát naštartujte, v prípade nutnosti zapalovaciu sviečku vymontujte, vyčistite a osušte 4. Sviečku vyčistite, skontrolujte tepelnú hodnotu sviečky, sviečku príp. vymeňte, nastavte 0,6 – 0,8 mm 5. Karburátor nechajte vyčistiť, vyfúkať v autorizovanej dielni 6. Nechajte vymeniť v autorizovanej dielni. 7. Skontrolujte skratovacie tlačidlo, kábel a zapalovací modul, príp. nechajte vymeniť v autorizovanej dielni, nechajte nastaviť štrbinový rozmer (0,3 – 0,4 mm).
Motor beží na voľnobeh príliš rýchlo	<ol style="list-style-type: none"> 1. Studený motor 	<ol style="list-style-type: none"> 1. Pomaly zahrievajte, príp. trochu privrite sýtič.
Motor nepodáva maximálny výkon	<ol style="list-style-type: none"> 1. Znečistená zapalovacia sviečka, (zvyšky uhlíkov na elektródach), príliš veľká vzdialenosť elektród 2. Znečistený karburátor, znečistené dýzy karburátora 3. Znečistený karburátor, znečistené dýzy karburátora 4. Výfuk, výfukový kanál valca 5. Netesný tesniaci krúžok v kľukovej skrini 6. Opotrebované valce, piesty, piestne krúžky 7. Zlá zmes paliva (príliš veľa oleja) 8. Zlé zapalovanie 	<ol style="list-style-type: none"> 1. Sviečku vyčistite, skontrolujte tepelnú hodnotu sviečky, sviečku príp. vymeňte, nastavte 0,6 – 0,8 mm 2. Karburátor nechajte vyčistiť, vyfúkať v autorizovanej dielni 3. Vyčistite 4. Výfuk nechajte demontovať a vyčistiť v autorizovanej dielni, nechajte odstrániť zvyšky uhlíkov. 5. Nechajte vymeniť v autorizovanej dielni. 6. Valce, piesty a piestne krúžky nechajte vymeniť v autorizovanej dielni, valce nechajte zabrušiť s presahom a nechajte namontovať piest nadmernej veľkosti. 7. Natankujte podľa návodu 8. Štrbinový rozmer zapalovacieho modulu (0,3 – 0,4 mm) nechajte nastaviť v autorizovanej dielni.
Motor nie je možné vypnúť	<ol style="list-style-type: none"> 1. Svetlosivá sviečka so stopami tlenia (tavné perly) 2. Zvyšky uhlíkov v spaľovacom priestore 	<ol style="list-style-type: none"> 1. Namontujte sviečku s vyššou tepelnou hodnotou. 2. Hlavu valca, dno piesta a kanály valca nechajte vyčistiť v autorizovanej dielni.
Reťaz beží napriek voľnobehu	<ol style="list-style-type: none"> 1. Príliš vysoké voľnobežné otáčky 	<ol style="list-style-type: none"> 1. Voľnobežné otáčky nechajte nastaviť/ obmedziť v autorizovanej dielni

Műszaki adatok

Motoros láncfűrész	KS 400-41 V	KS 450-53 V	KS 500-56 V
Cikksz.	95010	95015	95020
Lökettérfogat	41 cm ³	53 cm ³	56 cm ³
2 ütemű motor max. teljesítménye	1,4 kW (1,9 LE)	2,0 kW (2,72 LE)	2,3 kW (3,15 LE)
Üresjáratí fordulatszám	3100 (±300) min ⁻¹	3100 (±300) min ⁻¹	3100 (±300) min ⁻¹
Láncsebesség	21 m/s	21 m/s	22 m/s
Tartály térfogata	0,26 l	0,55 l	0,55 l
2 ütemű motorhoz való olaj keverési aránya: Üzemanyag	1:40	1:40	1:40
Lánc olajtartálya	0,21 l	0,26 l	0,26 l
Fűrészkesz típusa (Oregon Double Guard)	160SDEA041	180SDEZ095	208PXBK095
Vágási hossz*	15", kb. 375 mm	17", kb. 430 mm	19", kb. 480 mm
Késhossz	kb. 460 mm	kb. 505 mm	kb. 560 mm
Fűrészlánc típusa (Xtraguard)	91P057X	91PX062X	21BPX078X
Láncosztás / hajtótág vastagsága	3/8" (9,525 mm) / 1,27 mm	3/8" (9,525 mm) / 1,27 mm	0,325" (8,255 mm)/ 1,47 mm
Hajtótágok száma	57	62	78
Lánckerék:	6 T x 3/8" (9,525 mm)	7 T x 3/8" (9,525 mm)	7 T x 0,325" (8,255 mm)
(Nettó) súly lánc és kés nélkül, üres tartállyal	4,5 kg	5,1 kg	5,5 kg
Zajjal kapcsolatos adatok			
L _{PA} ¹⁾ hangnyomásszint	99 dB (A)	99 dB (A)	99 dB (A)
L _{WA} ¹⁾ mért hangteljesítményszint	110 dB (A)	110 dB (A)	110 dB (A)
L _{WA} ²⁾ garantált hangteljesítményszint	114 dB (A)	114 dB (A)	114 dB (A)
Viseljen fülvédőt!			
Rezgéssel kapcsolatos adatok			
a _h ³⁾ rezgés kibocsátási értékElülső markolat	7,07 m/s ²	7,07 m/s ²	6,72 m/s ²
Hátsó markolat	6,67 m/s ²	6,67 m/s ²	6,83 m/s ²

* without claw

¹⁾ a munkavégzési helyen, az ISO 22868 szabvány szerint mérve, K mérési bizonytalanság = 3 dB (A),

²⁾ a 2000/14/EK és a 2005/88/EK irányelv szerint mérve

³⁾ az EN ISO 22867 szabvány szerint mérve, K mérési bizonytalanság = 1,5 m/s²

FIGYELMEZTETÉS: A tényleges rezgés kibocsátási érték az alkalmazási módtól függően eltérhet a megadott értéktől.

A rezgésszint szerszámok egymással való összehasonlításához használható.

A rezgés által okozott terhelés előzetes becslésére is alkalmas.

A rezgés által okozott terhelés pontosabb becslése érdekében azokat az időtartamokat is figyelembe kell venni, amikor a készülék ki van kapcsolva, illetve amikor üzemel, de ténylegesen nincs használatban. Ez a teljes munkaidőben számottevően csökkentheti a rezgés által okozott terhelést.

Állapítson meg további biztonsági intézkedéseket a kezelőszemélyzet rezgési hatások elleni védelme céljából, például: a szerszám és a felhelyezett tartozékok karbantartása, a kezek melegen tartása, munkafolyamatok megszervezése.

A gép gyakoribb használata esetén lépjen kapcsolatba szakkereskedőjével, és adott esetben gondoskodjon rezgésgátló tartozékokról (markolatokról). Kerülje a gép T = 10 °C-on vagy ennél alacsonyabb hőmérsékleten való használatát. Készítsen munkatervet, amelynek segítségével a rezgés által okozott terhelés csökkenthető.



Csak azután használja a készüléket, miután figyelmesen elolvasta és megértette a használati útmutatót. Ismerje meg a készülék kezelőelemeit és rendeltetészerű használatát. Tartsa be a használati útmutatóban található összes biztonsági utasítást. Tanúsítson felelősségteljes magatartást más személyekkel szemben.

A balesetek és a harmadik feleket fenyegető veszélyek tekintetében a kezelő viseli a felelősséget.

A készülék üzemeltetése csak a 18. életévüket betöltött személyek számára engedélyezett. A korlátozás alól kivételt képez az olyan fiatalok által használat, amikor a használatra oktató felügyelete mellett kerül sor szakmai képzés keretében a jártasság eléréséig.

Amennyiben kétségei támadnának a készülék csatlakoztatására és kezelésére vonatkozóan, akkor forduljon az ügyfélszolgálatához.

Használat előtt gyakorolja az új láncfűrész kezelését egy biztonságosan rögzített fadarabon. A gyakorlat mindig végezze el, ha előtte hosszabb ideig nem használta a láncfűrész.

Néhány országban előírások korlátozhatják a gép használatát. Kérjen felvilágosítást a helyi hatóságoktól.

Soha ne engedje meg gyermekeknek és az útmutató tudnivalóit nem ismerő személyeknek, hogy használják ezt a gépet. A helyi törvények alsó korhatárt írhatnak elő a gépet használó személyekre vonatkozóan.

FIGYELMEZTETÉS! A láncfűrész használatakor figyelembe kell venni a biztonsági szabályokat. Saját, ill. környezete biztonsága érdekében a láncfűrész használata előtt olvassa el ezeket az utasításokat.

Vegyen részt olyan hivatalosan szervezett tanfolyamon, amelyen elsajátíthatja a láncfűrész használatát, karbantartását, ill. megismerheti a megelőző intézkedéseket és az elsősegéllyel kapcsolatos tudnivalókat. Őrizzze meg az utasításokat későbbi tájékozódás esetére.

FIGYELMEZTETÉS! Ne használja a készüléket, ha fáradt vagy beteg, illetve ha gyógyszer, alkohol vagy kábítószert befolyása alatt áll.

A készülék leírása

- ① Láncfék / elülső kézvédő
- ② Markolat
- ③ Zsinóros indító
- ④ Fojtás
- ⑤ Biztonsági kioldó
- ⑥ Gázkar
- ⑦ Főkapcsoló

- ⑧ Üzemanyag-betöltő csont
- ⑨ Láncolaj-betöltő csont
- ⑩ Rönktámasz
- ⑪ Fűrészlánc
- ⑫ Fűrészrészek
- ⑬ Láncvédő

Rendeltetészerű használat

A fűrészlánc kizárólag faanyagok szárlírnyra merőleges vágására használható. A használat során vegye figyelembe a műszaki adatokat és a biztonsági tudnivalókat.

Ne használja a láncfűrész a fentiekben leírtaktól eltérő célokra. A láncfűrész nem használható professzionális faápolási munkálatokhoz.

A láncfűrész nem használhatják gyermekek és a szükséges védőfelszerelést és -ruházatot nem viselő személyek.

A készüléket csak a megadott rendeltetészerű módon szabad használni. Az általános érvényű előírásokból, valamint a jelen útmutató előírásából eredő rendelkezések be nem tartása esetén a gyártó nem tehető felelőssé a keletkező károkért.

⚠ A készüléket kizárólag kültérben használja, és soha ne használja zárt vagy rosszul szellőző helyiségekben.

Fennmaradó kockázatok

⚠ A kéz és a kar rezgéséből eredő egészségkárosodás a készülék tartós használata, illetve nem rendeltetészerű használata és értékelése esetén.

A rezgéscsillapító rendszerek nem nyújtanak garantált védelmet az ún. fehéruj-jalbetegséggel és a kéztőalagút-szindrómával szemben. Ezért a készülék rendszeres és tartós használata esetén az ujjak és a csukló állapotát alaposan ellenőrizni kell. A fenti betegségek tüneteinek jelentkezése esetén haladéktalanul orvoshoz kell fordulni. A „fehéruj-jalbetegség” kockázatának csökkentésére tartsa a kezét munkavégzés közben melegen, és rendszeres időközönként tartson szünetet.

⚠ Halláskárosodás

A készülék által kibocsátott bizonyos szintű zajterhelés elkerülhetetlen. Ütemezze át a nagy zajjal járó munkákat jóváhagyott, megfelelő időszakokra. Adott esetben tartsa be a pihenőidőket, és a munkavégzés időtartamát korlátozza a legszükségesebbre. Az Ön és a közelben tartózkodók személyes védelmét szolgáló, megfelelő fülvédőt kell viselni. Az üzemelő készülék közvetlen közelében való huzamosabb tartózkodás halláskárosodást okozhat. Viseljen fülvédőt!

⚠ Mérgezésveszély!

A kipufogógázok, üzemanyagok és kenőanyagok mérgezőek! A kipufogógázok belélegzése akár halált is okozhat! Ne üzemeltesse a gépet zárt helyen, ahol veszélyes szén-monoxid gáz gyűlhet fel.

⚠ Tűzveszély!

Ne üzemeltesse a készüléket gyúlékony anyagok környezetében.

Az üzemanyag gyúlékony.

Az üzemanyagot az adott célra engedélyezett tartályokban tárolja.

A gépet csakis a szabadban tanolja, és ne közben ne tartózkodjon nyílt láng vagy égő cigarettá közelében.

A motort csak kikapcsolt állapotban szabad tankolni. A gépet indítás előtt tanolja meg. Ha a motor jár vagy még forró, utántankolást nem szabad végezni, és a tank fedelét sem szabad kinyitni.

Használat után hagyja a gépet legalább 10 percig lehűlni, mielőtt üzemanyag-utántöltést végezne.

Ügyeljen arra, hogy ne locsolja szét az üzemanyagot. Ha az üzemanyag kifutott, a motort nem szabad elindítani. Távolítsa el a készüléket a szennyeződés helyéről, és az üzemanyag gőzeinek elillanásáig ne gyújtson meg semmit.

Helyezze vissza az üzemanyagtartályok fedeleit.

Az üzemanyagtartályok kiürítését kizárólag a szabadban végezze.

Vigyázzon! Ne kerüljön üzemanyag a ruházatra. Azonnal cserélje ki az üzemanyaggal szennyezett ruházatot.

⚠ Robbanásveszély!

A benzín és gőzei gyúlékonyak, ill. robbanásveszélyesek.

Ne dolgozzon a készülékkel robbanásveszélyes környezetben, ahol gyúlékony folyadékok, gázok vagy porok találhatóak.

A motort csak kikapcsolt állapotban szabad tankolni.

Ne tároljon üzemanyagot a gép közelében.

Soha ne tárolja a gépet benzinnel a tartályában olyan épületben, amelyben a benzingőzök nyílt lánggal vagy szikrával érintkezhetnek.

⚠ Sérülésveszély!

A fűrészlánc megérintése halálos kimenetelű vágási sérülést okozhat.

Soha ne nyúljon az üzemelő fűrészláncba.

⚠ Visszacsapódás veszélye!

A visszacsapódás halálos kimenetelű vágási sérülést okozhat.

⚠ Égési sérülés veszélye!

A lánc és a vezetősín üzem közben felmelegszik.

Viselkedés vész helyzet esetén

A sérülésnek megfelelően gondoskodjon a szükséges elsősegély-nyújtási intézkedésekről, és a lehető leggyorsabban vegyen igénybe megfelelő orvosi segítséget. Óvja a sérültet a további sérülésektől, és nyugtassa meg. Segítség kérése esetén adja meg a következő információkat:

1. a baleset helye, 2. a baleset jellege, 3. a sérültek száma, 4. a sérülések jellege

Szimbólumok

FIGYELMEZTETÉS / Figyelem!



A sérülési kockázat csökkentése érdekében olvassa el az üzemeltetési útmutatót.



Viseljen védőszemüveget!
Viseljen fülvédőt!



Viseljen védősisakot!



Viseljen védőkesztyűt!



Viselje vágásvédelemmel és acélbetéttel ellátott, jó tapadású munkavédelmi cipőt!



Viseljen vágásvédelmi betéttel ellátott védőruházatot!



Figyelmeztetés veszélyes visszacsapódásra



Tartson távolságot a személyektől!
Ügyeljen arra, hogy ne tartózkodjon senki a veszélyes területen.



Tűzveszély! A dohányzás és a nyílt láng használata tilos!



A motort a készüléken való minden munkavégzés előtt ki kell kapcsolni.



Figyelmeztetés veszélyes elektromos feszültségre



Figyelmeztetés tűzveszélyes anyagokra



CE megfelelőségi jelzés



Zajkibocsátási érték

Biztonsági utasítások

FIGYELMEZTETÉS

Olvasson el minden biztonsági és egyéb utasítást. A biztonsági és egyéb utasítások betartásának elmulasztása áramütést, tüzet és/vagy súlyos sérülést okozhat.

Őrizze meg a biztonsági és egyéb utasításokat arra az esetre, ha a jövőben szüksége lenne rájuk.

- A fűrész üzemelése közben minden testrészét tartsa távol a fűrészlánctól. A fűrész elindítása előtt győződjön meg arról, hogy a fűrészlánc nem ér hozzá semmihez. A fűrészláncsal való munkavégzés során egyetlen pillanatnyi figyelmetlenség is előidézhetheti, hogy a fűrészlánc belekapjon a ruházatba vagy a testrészekbe.
- A láncfűrész mindig úgy fogja meg, hogy jobb kezét a hátsó, bal kezét az első markolatra helyezi. A láncfűrész fordított munkapozícióban való megfogása növeli a sérülési kockázatot, ezért nem alkalmazható.
- Viseljen védőszemüveget és fülvédőt. A fej, a kéz, a lábfej és a láb védelmére további védőfelszerelés viselése ajánlott. A megfelelő védőruházat csökkenti a szétrepülő forgácsanyagok és a fűrészlánc véletlen érintése általi sérülésveszélyt.

- Ne dolgozzon a láncfűrészrel fán tartózkodva. A fáról való üzemeltetés sérülésveszéllyel jár.
- Minden esetben ügyeljen a stabil pozícióra, és a láncfűrész csak akkor használja, ha stabil, biztonságos, egyenes talajon áll. A csúszós alapot vagy az instabil állófelület (pl. létrán) egyensúlyvesztést okozhat, vagy a láncfűrész kezelése feletti kontroll elvesztését idézheti elő.
- Feszültség alatt álló ág vágásakor számoljon annak lehetőségével, hogy az ág visszacsapódhat. Ha feszültség keletkezik a faanyagban, a feszültség alatt álló ág eltalálhatja a kezelőszemélyzetet, és/vagy a kezelő elvesztheti az irányítást a láncfűrész felett.
- Aljnövényzet és fiatal fa vágásakor különös körültekintéssel járjon el. A vékony anyag beakadhat a fűrészláncba és Önnek csapódhat, illetve egyensúlyvesztést okozhat.
- A láncfűrész úgy szállítsa, hogy az első markolaton ki legyen kapcsolva, és a fűrészláncot fordítsa el a testétől. A láncfűrész szállítása vagy tárolása során mindig helyezze fel a védőburkolatot. A láncfűrész gondos kezelése csökkenti az üzemelő fűrészlánc véletlen megérintésének valószínűségét.
- Tartsa be a kenésre, láncmegfeszítésre és a tartozékcsereire vonatkozó utasításokat. A szakszerűtlenül megfeszített vagy megkent lánc elszakadhat vagy növelheti a visszacsapódás kockázatát.
- A markolatokat tartsa tisztán, szárazon, olaj- és zsírmentes állapotban. A zsíros, olajos markolatok csúszósak, emiatt a kezelő könnyen elveszítheti az irányítást a készülék felett.
- Csak fát fűrészeljen. Ne használja a láncfűrész rendeltetésellenes célra – példa: Ne használja a láncfűrész műanyag, falazat vagy nem fából készült építőanyagok vágására. A láncfűrészrel való nem rendeltetés szerű munkavégzés veszélyhelyzeteket teremthet.

A visszacsapódás okai és megelőzése:

Visszacsapódás akkor léphet fel, ha a vezetősin csúcsa hozzáér egy tárgyhoz, vagy ha a fa elhajlik, és a fűrészlánc vágás közben beszorul.

A sín csúcsának megérintése bizonyos esetekben nem várt, hátrafelé irányuló folyamatot indít el, amelynek során a vezetősin felfelé, a kezelő irányába csapódik.

A fűrészláncnak a vezetősin felső peremébe való beszorulása következtében a sín hirtelen a kezelő irányába visszalökődhet.

Az említett folyamatok mindegyike ahhoz vezethet, hogy a kezelő elveszti irányítását a fűrész felett, és adott esetben súlyosan megsérül. Ne hagyatkozzon kizárólag a láncfűrészbe beépített biztonsági berendezésekre. A láncfűrész felhasználójaként különböző intézkedéseket kell tennie a sérülés- és balesetmentes munkavégzés biztosítása érdekében.

A visszacsapódás a szerszám helytelen használatának a következménye. Ez az alábbiakban ismertetett alkalmas óvintézkedésekkel megakadályozható.

- **Tartsa meg a fűrészét két kézzel oly módon, hogy hüvelykujja és a többi ujjja körülfogják a láncfűrészét. Testét és karját helyezze olyan pozícióba, hogy ellen tudjon állni a visszacsapódási erőnek.** Megfelelő intézkedések megtétele után a kezelő képes lesz uralkodni a visszacsapódási erő felett. Soha ne engedje el a láncfűrészét.
- **Kerülje a nem megfelelő testtartást, és ne fűrészljen vállmagasság felett.** Így elkerülhető a sínscúcs akaratlan megérintése, és a nem várt helyzetekben a láncfűrész jobban a kezelő irányítása alatt tartható.
- **Mindig a gyártó által előírt tartalék síneket és fűrészláncokat használja.** A nem megfelelő tartalék sínek és fűrészláncok láncszakadást és/vagy visszacsapódást okozhatnak.
- **A fűrészlánc élézése és karbantartása tekintetében tartsa be a gyártó utasításait.** A túl alacsony mélységhatároló növeli a visszacsapódási hajlamot.

Figyelmeztetés: A láncfűrész használatát nemzeti előírások (munkavédelem, környezetvédelem) korlátozhatják.

Szállítás közben ügyeljen arra, hogy ne folyjon ki az üzemanyag vagy az olaj.

A munkavégzés során keletkező por gyakran káros az egészségre, és meg kell akadályozni, hogy a szervezetbe kerüljön. Viseljen megfelelő pormaszkot.

Rendszeresen ellenőrizze a fűrészlánc feszességét.

A nem megfelelő feszességű lánc leugorhat a vezetősinről, és súlyos, akár halálos sérülést is okozhat. A fűrészlánc hosszúsága a hőmérséklettől függ.

A láncfék ellenőrzése

A láncfékkel a bal kéz első fogantyú körüli elforgatásával működtetheti. Nyomja kézfejjével a láncfék-kart/kézvédőt a fűrészlánc mozgása közben a vezetősin irányába. Győződjön meg arról, hogy mindkét keze a fogantyúkon helyezkedik el.

FIGYELMEZTETÉS! Ha a láncfék nem állítja meg azonnal a fűrészláncot, vagy ha a láncfék nem marad meg magától a futó helyzetben, újabb használat előtt javíttassa meg a láncfűrészét.

⚠ Minden üzembe helyezés előtt ellenőrizze az összes csavaros és dugós csatlakozás, valamint védőberendezés stabilitását és megfelelő pozícióját, továbbá a mozgatható részek könnyű járását.

⚠ A gépen található védőberendezések leszerelése, módosítása, idegen célra való felhasználása, illetve idegen védőberendezések használata szigorúan tilos!

⚠ A készülék nem használható, ha sérült, illetve ha a biztonsági berendezések meghibásodtak. Az elhasználódott vagy sérült alkatrészeket cserélje ki.

⚠ Minden üzembe helyezés előtt ellenőrizze a fűrész károsodások vagy egyéb meghibásodások tekintetében, különösen akkor kell ügyelni, hogy ne jelentkezzen számottevő károsodás, ha a fűrész leesett.

A készülékkel végzett munka során gondoskodjon mindig megfelelő világításról, illetve jó fényviszonyokról.

⚠ **Figyelem! Hátrafelé haladáskor botlásveszély áll fenn!**

A sérülésveszély megakadályozása érdekében a levágott ágakat/gallyakat azonnal távolítsa el a munkavégzési területről.

A főkapcsolót és a biztonsági kapcsolót nem szabad reteszelni.

Munkautasítások

Fadöntés

Ha egyidejűleg két vagy több személy vágja és dönti a fát, a fát méretre vágó és a fadöntést végző személynek legalább kétszer akkora távolságra kell elhelyezkednie egymástól, mint amilyen a döntésre kijelölt fa magassága. Fadöntésnél ügyelni kell arra, hogy a munkálatok ne veszélyeztessenek más személyeket, ill. kerülni kell az áramvezetékek érintését és az anyagi károk keletkezését. Ha a fa hozzáér valamilyen ellátóvezetékhez, értesíteni kell a közüzemi szolgáltatót. Lejtős területen a láncfűrész kezelőjének a döntésre kijelölt fa feletti talajterületen kell tartózkodnia, mert a kidöntött fa a lejtőn legurul, ill. lecsúszik.

Fadöntés előtt tervezze meg a menekülési útvonalat, és szükséges esetben távolítsa el a róla az akadályokat. A menekülési útvonalnak a várható esésvonaltól átlósan hátrafelé kell vezetnie.

A fadöntés megkezdése előtt, a dőlés irányának meghatározásához vegye figyelembe a fa természetes dőlését, a nagyobb ágak helyzetét és a szélirányt is.

Távolítsa el a fáról és környékéről a hulladékokat, a leváló kérget, szöveget, kapcsot, drótot.

Ne próbáljon meg korhadt, ill. szél, tűz vagy villámlás miatt károsodott fát kivágni. Ezt a veszélyes műveletet hivatásos faápoló szakembernek kell elvégeznie.

1. Hajkivágás

A dőlés irányban derékszögben vágjon éket a fába a rönk átmérőjének 1/3-áig. Előbb az alsó, vízszintes

vágást végezze el. Ezáltal elkerülhető a fűrészlánc vagy a vezetősín beszorulása a második vágás bemetszésénél.

2. Döntővágás

A döntővágást a vízszintes hajkvágásnál legalább 50 mm-rel magasabbra helyezze. A döntővágásnak a vízszintes hajkvágással párhuzamosnak kell lennie a fában. A döntővágást csak olyan mélyen végezze, hogy maradjon egy kis stég (töréslépcső) a fában, amely egyfajta zsanérként szolgál a fa döntése során. A töréslépcső megakadályozza, hogy a fa elforduljon vagy a rossz irányba dőljön. Ne fűrészlje át a töréslépcsőt. Ha a döntővágás a töréslépcsőhöz közelít, a fának kezd dőlni. Ha az a veszély fenyeget, hogy a fa nem a kívánt irányba dől, visszahajol, és beszorul a fűrészlánc, ne folytassa a döntővágást. Használjon fa-műanyag vagy alumíniuméket a vágás kiszélesítéséhez és a fa kívánt irányba való kidöntéséhez.

Mihelyt elkezd dőlni a fa, húzza ki a láncfűrészelt vágásból, kapcsolja ki a motort, tegye le a láncfűrészelt, és távozzon a megtervezett menekülési útvonalon. Ügyeljen a leeső ágakra, és ne bukjon fel.

A kiinduló gyökéret eltávolítása

A kiinduló gyökéret a gyökérnek a föld feletti, fatörzsből kiálló része. A föld feletti nagy gyökérrészeket még a fadöntés előtt el kell távolítani. A gyökéret előbb vízszintesen, majd függőlegesen vágja le. Távolítsa el a munkaterületről a különálló gyökérrészeket. A nagyobb gyökérdarabok eltávolítása után tartsa be a fadöntésre vonatkozó helyes munkamenetet.

Fatörzs darabolása

A darabolás a fatörzs hosszstengelyre merőleges elvágása. A művelet során álljon stabilan, testsúlyát két lábán egyenletesen eloszlatva. A fát lehetőség szerint megemelt helyzetben kell feldarabolni és más ággal, fatörzsszel, faékkal kitámasztani. Kérjük, vegye figyelembe a vágást megkönnyítő alábbi utasításokat: Ha a fatörzs teljes hossza ki van támasztva, felülről kell vágni (felső vágás). Ha a fatörzsnek az egyik vége van kitámasztva, az alsó oldaláról vágjon bele egyharmadnyi részig (alsó vágás). A befefejező vágást felülről végezze el, pontosan érintve az alsó vágást.

Ha a fatörzsnek mindkét vége ki van kitámasztva, a felső oldaláról vágjon bele egyharmadnyi részig (felső vágás). A befefejező vágást alulról végezze el, a fennmaradó 2/3 részen, pontosan érintve az első vágást.

Lejtős területen mindig a fatörzs felől magasabban fekvő oldalon álljon. A vágás befejezésénél, a láncfűrész ellenőrzés alatt tartásának érdekében csökkentse a vágásnál a fára nehezedő nyomást anélkül, hogy lazábban fogná a láncfűrész markolatát. Ne hagyja, hogy a fűrészlánc a talajhoz érjen.

A vágás befejezésénél várjon, amíg a fűrészlánc megáll, és csak ezután mozdítsa el a láncfűrészelt. Csak kikapcsolt motorral induljon a következő fához.

Gallyazás

Gallyazásnál eltávolítjuk a kivágott fáról a gallyakat. A gallyazás során hagyja meg a nagyobb alsó ágakat támaszknak, a fa talaj felett tartásához. Egy vágással távolítsa el a kisebb ágakat. A megfeszülő ágakat lent-

ről felfelé haladva vágja le, hogy elkerülhető legyen a láncfűrész beszorulása.


Feszülő fa fűrészelése

A feszülő fa olyan törzs, ág, gyökeret vert tő vagy hajtás, amely más fa hatására megfeszül és meghajlik. Ha a másik fát kivágják vagy eltávolítják, a meghajló ág visszacsapódhat. Kivágott fánál valószínű, hogy a gyökeret vert tő visszaegyeneseedik és visszacsap, ha a fatörzset a darabolásnál leválasztják a töről. Ügyeljen a veszélyes, feszülő, meghajlott ágakra.

Rönktámasz (10)

A beépített rönktámasz forgáspontként használható a vágás során. Fűrészelésnél tartsa stabilan a fűrész készülőkházát. Nyomja előre a gépet, amíg a fémfogak a fa pereméhez érnek. Ha a hátsó markolatot ekkor a vágás irányába felfelé vagy lefelé mozdítja, csökkentheti a fűrészelés okozta fizikai terhelést.

Karbantartás és ápolás

 A motort a készüléken való minden munkavégzés előtt le kell állítani, és a gyertyapipát le kell húzni. Várja meg, míg a készülék lehűl.

A jelen útmutatóban nem ismertetett javításokat és munkálatokat csak szakképzett személyzet hajthatja végre.

Csak eredeti tartozékokat és alkatrészeket használjon. Hagyja lehűlni a motort; ürítse ki az üzemanyagtartályt, és biztosítsa a gépet elcsúszás ellen, mielőtt járművel szállítaná. Ügyelni kell arra, hogy ne folyjon ki a benzin, illetve meg kell előzni a sérüléseket és károsodásokat.

A láncfűrész mindig csak felhelyezett védőburkolattal szabad szállítani.

Csak biológiai úton lebomló láncolajat használjon.

Mindig tartsa tisztán a gépet, különösen a szellőzőnyílásokat. Soha ne locsoljon vizet a készüléktestre!

A gép és alkatrészeinek tisztításához ne használjon oldószert, illetve gyúlékony vagy mérgező folyadékot. A tisztításhoz csak egy nedves kendőt használjon.

A mozgatható alkatrészeket környezetbarát olajjal kezelje.

Minden használat után gondosan tisztítsa meg a fűrészláncot és a kést. Dörzsölje le olajos ronggyal, vagy permetezze be fémápoló spray-vel.

A tompa, elhajlott vagy sérült láncokat és késeket ki kell cserélni.

Csak rendszeresen karbantartott és ápolat készülék szolgálhat kielégítő segédesszközként. A karbantartási és ápolási hiányosságok előre nem látható balesetekhez és sérülésekhez vezethetnek.

Szükség esetén a www.guede.com weboldalon található meg a pótkatrészek listáját.

A készülék száraz helyen tárolandó.

Garancia

A garancia időtartama kereskedelmi célú felhasználás esetén 12 hónap, fogyasztók számára pedig 24 hónap, amely a készülék vásárlásának időpontjában veszi kezdetét.

A garancia kizárólag anyag- vagy gyártási hibákra visszavezethető hiányosságokra vonatkozik. A garancia érvényesítése keretében mellékelni kell a vásárlás dátumát tartalmazó eredeti vásárlási bizonylatot.

A garanciális igények nem érvényesíthetők olyan szakszerűtlen alkalmazásokra, mint például a készülék túlterhelése, erőszak alkalmazása, külső hatások vagy idegen testek által okozott sérülések. Az üzemeltetési útmutatóban foglaltak be nem tartása és normális kopás esetén ugyancsak kizárt a garancia.

Fontos ügyfélinformációk

Kérjük, vegye figyelembe, hogy a készüléket a garancia időtartamán belül vagy akár kívül alapvetően az eredeti csomagolásban kell visszaküldeni. Ezzel az intézkedéssel hatékonyan elkerülhetők a nem szükségszerű szállítási károk és az azok gyakran vitatott szabályozásába való belebonyolódás. Készülékének csak az eredeti csomagolás biztosít optimális védelmet, és a zökkenőmentes megmunkálás is csak így garantálható.

Szerviz

Műszaki kérdései vannak? Netán reklamációi? Tartalék alkatrészekre vagy üzemeltetési útmutatóra van szüksége? A Güde GmbH & Co. KG (www.guede.com) weboldalán a „Service” menüpontban gyorsan és a felesleges adminisztrációtól megkímélve segítjük tovább. Kérjük, segítsen abban, hogy segíthessünk. Annak érdekében, hogy reklamációs esetben azonosíthassuk készülékét, szükségünk van a sorozatszámra, valamint a cikkszámra és a gyártási évre. Az összes adatot a típustáblán találja.

Tel.: +49 (0) 79 04 / 700-360

Fax: +49 (0) 79 04 / 700-51999

E-mail: support@ts.guede.com

Ellenőrzési és karbantartási terv

Általános információk	<p>Komplett fűrés</p> <p>Műanyag készülékház</p> <p>Fűrészlánc</p> <p>Fűrészszín</p> <p>Lánckerék</p> <p>Láncfék</p> <p>Csatlakozó</p>	<p>Kívülről rendszeresen tisztítsa meg.</p> <p>Szakmühelyben rendszeresen vizsgáltsa meg.</p> <p>Ellenőrizze törés és szakadás tekintetében.</p> <p>Rendszeresen végeztesse el az utóélezését.</p> <p>Rendszeresen tisztítsa meg.</p> <p>Rendszeresen tisztítsa meg.</p> <p>Végezzen rendszeres működés-ellenőrzést.</p> <p>Végezzen rendszeres működés-ellenőrzést. (A lánc üresjáratban nem mozoghat).</p>
Minden üzembe helyezés előtt	<p>Fűrészlánc</p> <p>Fűrészszín</p> <p>Lánckenés</p> <p>Láncfék</p> <p>Kífutófék</p> <p>Főkapcsoló</p> <p>Olajtartály zárja</p>	<p>Ellenőrizze károsodás és élesség tekintetében.</p> <p>Ellenőrizze a lánc feszességét.</p> <p>Végezzen működés-ellenőrzést.</p> <p>Végezzen működés-ellenőrzést.</p> <p>Végezzen működés-ellenőrzést.</p> <p>Végezzen működés-ellenőrzést.</p> <p>Végezzen tömítettségi ellenőrzést.</p> <p>A károsodásokat szakmühellyel javíttassa meg.</p>
Minden üzemen kívül helyezés után	<p>Fűrészszín</p> <p>Sínrögzítő</p>	<p>Tisztítsa meg az olajbevezető furatot.</p> <p>Tisztítsa meg, különösen az olajvezető hornyot.</p>
Tárolás	<p>Lánc olajtartálya</p> <p>Fűrészlánc / fűrészszín</p> <p>Komplett fűrés</p>	<p>Ürítse ki.</p> <p>Szerelje le, tisztítsa meg, és enyhén olajozza be. Tisztítsa meg a fűrészszín vezetőhornyát, és helyezze fel a láncvédőt.</p> <p>A megtisztított és karbantartott fűrészt száraz helyen, biztonságosan, gyermekektől elzárva kell tárolni.</p> <p>Hosszas tárolás után a fűrészt szakmühelyben ellenőriztetni kell (a fáradt olaj gyantás lehet és eltömítheti az olajszivattyú szelepeit)</p>

Hibaelhárítás

Üzemzavar	Ok	Hibaelhárítás
Nem indul a motor	<ol style="list-style-type: none"> 1. Az üzemi kapcsoló „KI” állásban van 2. A tartály üres 3. Túl sok a benzin a motorban 4. A gyújtógyertya elszennyeződött, (szénmaradványok az elektródákon), túl nagy az elektródák távolsága 5. Elszennyeződött a porlasztó és a fűvókák 6. Meghibásodott a gyertyacsatlakozó, a gyújtókábel 7. Nincs gyújtószikra 	<ol style="list-style-type: none"> 1. Állítsa az üzemi kapcsolót „BE” állásba 2. Tankolja tele a tartályt 3. Vegye el a gázt, végezzen többszöri indítást, ha szükséges, szerelje ki a gyújtógyertyát, tisztítsa és szárítsa meg 4. Tisztítsa meg a gyertyát, ellenőrizze a gyertya melegedési értékét, adott esetben cserélje ki a gyújtógyertyát, állítson be 0,6-0,8 mm-s távolságot 5. Tisztíttassa meg a porlasztót szakmúhelyben, fúvassa ki 6. Szakmúhelyben cseréltesse ki. 7. Ellenőrizze a rövidzár gombot, a kábeleket és a gyújtómodult, adott esetben cseréltesse ki szakmúhelyben, állíttasson be 0,3-0,4 mm-es hézagot.
A motor üresjárásban túl gyorsan jár	<ol style="list-style-type: none"> 1. Hideg a motor 	<ol style="list-style-type: none"> 1. Lassan járassa melegre, adott esetben zárja el kissé a fojtást.
A motor nem adja le a legnagyobb teljesítményt	<ol style="list-style-type: none"> 1. A gyújtógyertya elszennyeződött, (szénmaradványok az elektródákon), túl nagy az elektródák távolsága 2. Elszennyeződött a porlasztó és a fűvókák 3. Elszennyeződött a porlasztó és a fűvókák 4. Kipufogó, hengerkivezető csatorna 5. A forgattyúház tömítőgyűrűje nem tömit 6. Elhasználódtak a hengerek, dugattyúk/gyűrűk 7. Nem megfelelő üzemanyag-keverék (túl sok az olaj) 8. Nem megfelelő a gyújtás 	<ol style="list-style-type: none"> 1. Tisztítsa meg a gyertyát, ellenőrizze a gyertya melegedési értékét, adott esetben cserélje ki a gyújtógyertyát, állítson be 0,6-0,8 mm-s távolságot 2. Tisztíttassa meg a porlasztót szakmúhelyben, fúvassa ki 3. Tisztítás 4. Szereltesse ki és tisztíttassa meg a kipufogót szakmúhelyben, távolíttassa el a szénmaradványokat. 5. Szakmúhelyben cseréltesse ki. 6. Cseréltesse ki a hengereket, dugattyúkat vagy gyűrűket szakmúhelyben, csiszoltassa túlméretesre a hengereket, és szereltesse be túlméretezett dugattyút. 7. Az útmutató szerint tankoljon 8. Állíttassa be a gyújtómodul hézagát szakmúhelyben 0,3-0,4 mm-esre.
Nem áll le a motor	<ol style="list-style-type: none"> 1. A gyertya világosszürke, és izzás jeleit mutatja (olvadógyöngyök) 2. Szénmaradványok a gyújtótérben 	<ol style="list-style-type: none"> 1. Szereljen be nagyobb melegedési értékű gyertyát. 2. Tisztíttassa meg a hengerfejet, a dugattyúaljat és a hengercsatornákat szakmúhelyben.
Az üresjárat ellenére a lánc mozog	<ol style="list-style-type: none"> 1. Túl magas üresjárat fordulatszám 	<ol style="list-style-type: none"> 1. Állíttassa be / rövidíttassa le az üresjárat fordulatszámot szakmúhelyel

Dane techniczne

Spalinowa piła łańcuchowa	KS 400-41 V	KS 450-53 V	KS 500-56 V
Nr artykułu	95010	95015	95020
Pojemność skokowa	41 cm ³	53 cm ³	56 cm ³
Maks. moc silnika dwusuwowego	1,4 kW (1,9 KM)	2,0 kW (2,72 KM)	2,3 kW (3,15 KM)
Prędkość obrotowa biegu jałowego	3100 (±300) min ⁻¹	3100 (±300) min ⁻¹	3100 (±300) min ⁻¹
Prędkość łańcucha	21 m/s	21 m/s	22 m/s
Pojemność zbiornika	0,26 l	0,55 l	0,55 l
Stosunek mieszanki oleju, silnik dwusuwowy: Paliwo	1:40	1:40	1:40
Zbiornik oleju	0,21 l	0,26 l	0,26 l
Prowadnica piły typ (Oregon Double Guard)	160SDEA041	180SDEZ095	208PXBK095
Długość cięcia*	15", ok. 375 mm	17", ok. 430 mm	19", ok. 480 mm
Długość prowadnicy	ok. 460 mm	ok. 505 mm	ok. 560 mm
Łańcuch piły typ (Xtraguard)	91P057X	91PX062X	21BPX078X
Podziałka łańcucha / grubość członu napędowego	3/8" (9,525 mm) / 1,27 mm	3/8" (9,525 mm) / 1,27 mm	0,325" (8,255 mm) / 1,47 mm
Liczba członów napędowych	57	62	78
Koło łańcuchowe:	6 T x 3/8" (9,525 mm)	7 T x 3/8" (9,525 mm)	7 T x 0,325" (8,255 mm)
Masa (netto) bez łańcucha, prowadnicy, z pustym zbiornikiem	4,5 kg	5,1 kg	5,5 kg
Dane dotyczące poziomu szumów			
Poziom ciśnienia akustycznego L _{pA} ¹⁾	99 dB (A)	99 dB (A)	99 dB (A)
Zmierzony poziom mocy akustycznej L _{WA} ¹⁾	110 dB (A)	110 dB (A)	110 dB (A)
Gwarantowany poziom mocy akustycznej L _{WA} ²⁾	114 dB (A)	114 dB (A)	114 dB (A)
Stosować ochronniki słuchu!			
Dane dotyczące wibracji			
Wartość emisji drgań a _h ³⁾			
Przedni uchwyt	7,07 m/s ²	7,07 m/s ²	6,72 m/s ²
Tylny uchwyt	6,67 m/s ²	6,67 m/s ²	6,83 m/s ²

* without claw

¹⁾ W miejscu pracy, pomiar dokonany wg ISO 22868, niepewność K=3 dB (A),²⁾ Pomiar dokonany wg 2000/14/WE, 2005/88/WE³⁾ Pomiar dokonany wg EN ISO 22867, niepewność K=1,5 m/s²**OSTRZEŻENIE:** Rzeczywista wartość emisji drgań może różnić się od podanej wartości w zależności od metody zastosowania.

Poziom drgań może być użyty do porównania narzędzi między sobą.

Nadaje się on również do bieżącej oceny obciążenia drganiami.

Dla dokładnej oceny obciążenia drganiami należy uwzględnić także czas, w którym urządzenie jest wyłączone lub jest uruchomione, ale w rzeczywistości nie pracuje. Może to istotnie zmniejszyć obciążenie drganiami w całym okresie pracy. Określić dodatkowe środki bezpieczeństwa do ochrony operatora przed działaniem drgań, np. jak na przykład: konserwacja narzędzia i narzędzi roboczych, utrzymywanie właściwej ciepłoty rąk, organizacja procesów roboczych. Jeśli maszyna będzie eksploatowana lub używana częściej, należy skontaktować się ze swoim dystrybutorem i w razie potrzeby zapewnić sprzęt antywibracyjny (uchwyty).

Unikać użytkowania maszyny w temperaturach t=10°C lub niższych. Należy opracować taki plan pracy, aby ograniczyć obciążenie wibracjami.



Używać urządzenia dopiero po dokładnym zapoznaniu się i zrozumieniu instrukcji obsługi.

Zapoznać się z elementami obsługi i prawidłowym użytkowaniem urządzenia. Przestrzegać wszystkich wskazówek bezpieczeństwa podanych w instrukcji. Zachowywać się w sposób odpowiedzialny w stosunku do innych osób.

Użytkownik jest odpowiedzialny za wypadki lub zagrożenia dla osób trzecich.

Urządzenie może być używane wyłącznie przez osoby, które ukończyły 18. rok życia. Wyjątkiem jest stosowanie urządzenia pod nadzorem instruktora w procesie nauki w celu uzyskania pełnego przygotowania do zawodu.

Jeżeli powstaną wątpliwości dotyczące podłączenia i obsługi urządzenia, należy zwrócić się do działu obsługi klienta.

Należy się zapoznać z nową piłą łańcuchową, wykonując proste cięcia w bezpiecznie podpartym drewnie. Czynność tę należy powtarzać zawsze po dłuższym nieużywaniu piły łańcuchowej.

W niektórych regionach używanie niniejszej maszyny może być ograniczone przez lokalne przepisy. Zasięgnąć informacji u lokalnych władz.

Nigdy nie dopuszczać do maszyny dzieci ani osób, które nie zaznajomiły się z niniejszą instrukcją. Minimalny wiek operatora regulują lokalne przepisy prawa.

OSTRZEŻENIE! Należy przestrzegać przepisów bezpieczeństwa podczas używania piły łańcuchowej. Dla bezpieczeństwa własnego i osób znajdujących się wokół przeczytać niniejszą instrukcję przed użyciem piły łańcuchowej.

Użytkownik powinien odbyć profesjonalny kurs dotyczący bezpieczeństwa w zakresie użytkowania, środków zapobiegawczych, pierwszej pomocy oraz konserwacji piły łańcuchowej. Należy zachować instrukcję w celu późniejszego użycia.

OSTRZEŻENIE! Nie wykonywać żadnej pracy z użyciem urządzenia w przypadku zmęczenia lub pod wpływem narkotyków, alkoholu lub działania leków.

Opis urządzenia

- ① Hamulec łańcucha / przednia ochrona rąk
- ② Uchwyt
- ③ Starter
- ④ Dławik
- ⑤ Wyzwalacz bezpieczeństwa
- ⑥ Przepustnica
- ⑦ Włącznik/wyłącznik
- ⑧ Króciec wlewowy paliwa

- ⑨ Króciec wlewowy oleju do łańcucha
- ⑩ Oporowy zderzak zębaty
- ⑪ Łańcuch piły
- ⑫ Prowadnica piły
- ⑬ Osłona łańcucha

Zastosowanie zgodne z przeznaczeniem

Używać piły łańcuchowej do cięcia drewna tylko poprzecznie do kierunku włókien. Z uwzględnieniem danych technicznych i wskazówek dotyczących bezpieczeństwa.

Nie używać piły łańcuchowej do innych celów niż wyżej wymienione. Nie należy jej stosować do profesjonalnych prac związanych z pielęgnacją drzew.

Piła łańcuchowa nie powinna być używana przez dzieci lub osoby, które nie noszą wymaganego osobistego wyposażenia i odzieży ochronnej.

Urządzenie może być stosowane wyłącznie do celów zgodnych z przeznaczeniem. W przypadku nieprzestrzegania regulacji wynikających z ogólnie obowiązujących przepisów prawa oraz ustaleń podanych w przedstawianej instrukcji producent może odstąpić od przyjęcia odpowiedzialności za powstałe szkody.

⚠ Używać urządzenia wyłącznie na zewnątrz i nigdy w zamkniętych lub źle wentylowanych pomieszczeniach.

Ryzyko resztkowe

⚠ Szkody na zdrowiu wynikające z przeniesienia drgań drogą ręka-ramię w przypadku długiego okresu pracy z urządzeniem lub niewłaściwego przeprowadzenia i oceny.

Systemy antywibracyjne nie stanowią gwarantowanej ochrony przed zakłóceniami w obiegu krwi lub naruszeniami neurologicznymi. Dlatego przy ciągłym używaniu urządzenia należy dokładnie sprawdzać stan, w jakim znajdują się palce i nadgarstki. W razie wystąpienia wyżej wymienionych objawów, niezwłocznie skontaktować się z lekarzem. Aby zmniejszyć ryzyko zakłócenia w obiegu krwi należy podczas pracy trzymać dłonie w cieple i robić regularne przerwy.

⚠ Uszkodzenie słuchu

Nie można zapobiec określönemu obciążeniu hałasem pochodzącemu z tego urządzenia. Prace związane z intensywnym hałasem należy wykonywać w dozwolonych, przeznaczonych do tego typu prac godzinach. W razie konieczności przestrzegać czasu odpoczynku i ograniczyć czas pracy do minimum. W celu ochrony osobistej i ochrony osób znajdujących się w pobliżu należy nosić odpowiednią ochronę słuchu. Dłuższe przebywanie w pobliżu pracującego urządzenia może spowodować uszkodzenie słuchu. Stosować ochronniki słuchu!

⚠ Niebezpieczeństwo zatrucia!

Spaliny, paliwa i smary są trujące. Wdychanie spalin może prowadzić do śmierci! Nie eksploatować maszyny w zamkniętym pomieszczeniu, w którym mogą się gromadzić niebezpieczne opary tlenu węgla.

⚠ Niebezpieczeństwo pożaru!!

Nie eksploatować urządzenia w otoczeniu łatwopalnych materiałów. Paliwo jest łatwopalne. Przechowywać paliwo tylko w dopuszczonych do tego celu zbiornikach. Uzupelniać paliwo w maszynie tylko na wolnym powietrzu, z dala od otwartego ognia bądź zapalonych papierosów. Uzupelniać paliwo tylko przy wyłączonym silniku. Uzupelniać paliwo przed uruchomieniem maszyny. Gdy maszyna pracuje lub gdy jest jeszcze gorąca, nie uzupełniać paliwa ani nie otwierać wieka zbiornika na paliwo. Po użyciu odczekać co najmniej 10 minut aż maszyna się ochłodzi przed ponownym uzupełnieniem paliwa.

Uważać, aby nie rozlewać paliwa. W razie przepelnienia zbiornika na paliwo, nie wolno uruchamiać silnika. Usunąć urządzenie z zabrudzonego miejsca i unikać jakiegokolwiek próby zapłonu, aż do ulotnienia się oparów paliwa.

Ponownie mocno dokręcić wszystkie wieka zbiornika i pojemników z paliwem.

Opróżnić zbiornik na paliwo wyłącznie na wolnym powietrzu.

Paliwo nie powinno wchodzić w kontakt z odzieżą. W razie wejścia w kontakt paliwa z odzieżą, niezwłocznie zmienić odzież.

⚠ Niebezpieczeństwo wybuchu!

Benzyna i jej opary są łatwopalne i wybuchowe. Urządzenia nie wolno stosować w strefach zagrożonych wybuchem, w których znajdują się palne ciecze, gazy lub istnieje wysokie zapylenie. Uzupelniać paliwo tylko przy wyłączonym silniku. Nie składować paliwa w pobliżu maszyny. Nigdy nie przechowywać benzyny w zbiorniku wewnątrz budynku, w którym istnieje ryzyko wejścia w kontakt oparów benzyny z otwartym ogniem lub iskrami.

⚠ Niebezpieczeństwo urazu!

Kontakt z piłą łańcuchową może prowadzić do śmiertelnych ran ciętych. Nigdy nie zbliżać rąk do pracującej piły łańcuchowej.

⚠ Niebezpieczeństwo odbicia!

Odbicie może prowadzić do śmiertelnych ran ciętych.

⚠ Niebezpieczeństwo oparzenia!

Łańcuch i szyna prowadząca nagrzewają się podczas pracy.

Postępowanie w nagłym przypadku

W przypadku obrażeń udzielić pierwszej pomocy w niezbędnym zakresie i możliwie jak najszybciej wezwać fachową pomoc lekarską. Zabezpieczyć poszkodowanego przed dalszymi obrażeniami i pozostawić go w spokoju. W przypadku wezwania pomocy należy podać następujące informacje
1. Miejsce, w którym wydarzył się wypadek 2. Rodzaj wypadku 3. Liczba poszkodowanych w wypadku 4. Rodzaj obrażeń

Symbole

OSTRZEŻENIE / Uwaga!



W celu ograniczenia ryzyka odniesienia obrażeń należy zapoznać się z instrukcją obsługi.



Nosić okulary ochronne!
Stosować ochronniki słuchu!



Nosić kask ochronny!



Nosić rękawice ochronne!



Nosić obuwie ochronne z ochroną przed przecięciem, antypoślizgową podeszwą i metalowym noskiem!



Nosić odzież ochronną z zabezpieczeniem przed przecięciem!



Ostrzeżenie przed niebezpiecznym odbiciem



Zachować odstęp!
Należy pamiętać, aby w obszarze zagrożenia nie przebywały żadne osoby.



Niebezpieczeństwo pożaru!: Palenie papierosów i używanie otwartego ognia zabronione.



Przed przeprowadzeniem jakichkolwiek prac przy urządzeniu należy wyłączyć silnik.



Ostrzeżenie przed niebezpiecznym napięciem elektrycznym



Ostrzeżenie przed niebezpiecznymi substancjami



Znak zgodności CE



Dane dotyczące poziomu hałasu

zmniejsza ryzyko obrażeń spowodowane przez unoszące się w powietrzu wióry oraz przypadkowe dotknięcie łańcucha piły.

- Nie wolno używać piły łańcuchowej będąc na drzewie. Używanie piły na drzewie może spowodować niebezpieczeństwo urazu.
- **Zawsze przyjąć stabilną pozycję i korzystać z piły łańcuchowej tylko stojąc na stabilnym, bezpiecznym i równym podłożu.** Osuwające się podłoże i niestabilne powierzchnie jak podczas pracy na drabinie mogą prowadzić do utraty równowagi i kontroli nad piłą łańcuchową.
- **Ucinając napiętą gałąź należy liczyć się z tym, że może ona spowodować odbicie.** Zwolnienie napięcia włókien drewnianych może spowodować, że gałąź uderzy operatora i/lub utraci on kontrolę nad piłą łańcuchową.
- **Podczas cięcia krzewów i drzewek należy zachować szczególną ostrożność.** Ich sprężyste gałęzie mogą się zakleszczyć w łańcuchu i uderzyć operatora lub wytrącić go z równowagi.
- **Chwytać piłę łańcuchową za przedni uchwyt w wyłączonym stanie, z łańcuchem piły odwróconym od ciała.** Podczas transportu i przechowywania zawsze zakładać pokrowiec na piłę łańcuchową. Staranne obchodzenie się z piłą łańcuchową zmniejsza prawdopodobieństwo niezamierzonego dotknięcia pracującego łańcucha piły.
- **Postępować zgodnie z instrukcjami dotyczącymi smarowania, naprężania łańcucha i wymiany akcesoriów.** Nieprawidłowo naprężony lub nieprawidłowo nasmarowany łańcuch może pęknąć lub zwiększyć ryzyko wystąpienia odbicia.
- **Utrzymywać uchwyty w suchym, czystym stanie, wolnym od oleju i smaru.** Zabrudzone smarem, olejem uchwyty są śliskie i prowadzą do utraty kontroli.
- **Ciąć tylko drewno. Nie używać piły łańcuchowej do prac, do których nie jest przeznaczona – przykład: Nie używać piły łańcuchowej do cięcia plastiku, muru lub materiałów budowlanych, które nie są wykonane z drewna.** Używanie piły łańcuchowej niezgodnie z przeznaczeniem może prowadzić do niebezpiecznych sytuacji.

Przyczyny i uniknięcie odbicia:

Odbicie może wystąpić, gdy wierzchołek prowadnicy dotknie jakiegos przedmiotu lub gdy drzewo przyciśnie i zakleszczy łańcuch piły podczas cięcia.

Przy dotknięciu wierzchołkiem prowadnicy następuje gwałtowny uder zrotny, przy którym prowadnica odskakuje do góry i do tyłu w stronę operatora.

Zakleszczenie łańcucha piły w części górnej prowadnicy może szybko wyrzucić prowadnicę w stronę operatora.

Każde z tych odbić może stać się przyczyną utraty kontroli nad narzędziem, co może spowodować poważny wypadek. Nie można liczyć tylko na wyposażenie ochronne wbudowane w piłę łańcuchową. Użytkownicy piły łańcuchowej powinni podjąć różne środki zapobiegające wypadkom i urazom podczas

Wskazówki bezpieczeństwa

OSTRZEŻENIE

Prosimy o dokładne zapoznanie się z instrukcją obsługi i zawartymi w niej wskazówkami. Brak przestrzegania instrukcji bezpieczeństwa i zawartych w niej wskazówek może być przyczyną porażenia prądem, pożaru i/lub powstania obrażeń.

Proszę zachować na przyszłość wszystkie wskazówki bezpieczeństwa i instrukcje.

- **Trzymać wszystkie części ciała z daleka od pracującego łańcucha piły. Przed uruchomieniem piły upewnić się, że łańcuch piły niczego nie dotyka.** Podczas pracy z użyciem piły łańcuchowej chwila nieuwagi może doprowadzić do pochwylenia odzieży lub części ciała przez łańcuch piły.
- **Zawsze trzymać piłę prawą ręką za tylny uchwyt i lewą ręką za przedni uchwyt.** Trzymanie piły łańcuchowej w odwrotny sposób zwiększa ryzyko obrażeń i nie należy go stosować.
- **Nosić okulary ochronne i ochronę słuchu. Zaleca się nosić wyposażenie ochronne na głowę, dłonie, nogi i stopy.** Pasująca odzież ochronna

pracy.

Odrzut jest skutkiem nieprawidłowego lub błędnego użycia narzędzia. Można mu zapobiec przez odpowiednie środki bezpieczeństwa opisane poniżej.

- **Trzymać piłę mocno oburącz, przy czym kciuki i pozostałe palce powinny mocno obejmować uchwyty piły łańcuchowej. Przyjąć odpowiednią pozycję ciała i ramion, aby wytrzymać oddziaływujące siły odbicia piły.** Mocne trzymanie przyczynia się do zmniejszenia odrzutu i zachowania kontroli nad piłą. Nigdy nie wypuszczać piły z rąk.
- **Należy unikać wymuszonej pozycji ciała i nie prowadzić cięcia powyżej wysokości ramion.** Pozwala to uniknąć niezamierzonego dotknięcia wierzchołkiem prowadnicy i umożliwia lepszą kontrolę piły łańcuchowej w nieoczekiwanych sytuacjach.
- **Stosować tylko prowadnice zamiennie i łańcuchy zalecane przez producenta.** Nieprawidłowe prowadnice i łańcuchy mogą prowadzić do pęknięcia łańcucha i/lub odbicia.
- **Przestrzegać instrukcji producenta dotyczących ostrzenia i konserwacji łańcucha piły.** Zbyt niskie ustawienie ogranicznika głębokości zwiększa ryzyko wystąpienia odbicia.

Ostrzeżenie: Mogą istnieć przepisy krajowe (dotyczące bezpieczeństwa i higieny pracy, ochrony środowiska), które mogą ograniczać możliwość zastosowania piły łańcuchowej.

Podczas transportu uważać, aby nie rozlać paliwa ani oleju.

Powstający w trakcie pracy pył jest często szkodliwy dla zdrowia i nie powinien być wdychany. Stosować odpowiednią maskę przeciwpyłową.

Regularnie sprawdzać napięcie łańcucha. Nieprawidłowo napięty łańcuch może wyskoczyć z prowadnicy i spowodować poważne obrażenie a nawet śmierć. Długość łańcucha zależy od temperatury.

Kontrola hamulca łańcucha

Włączyć hamulec łańcucha, przekręcając lewą ręką wokół przedniego uchwyty. Wcisnąć dźwignię hamulca łańcucha/ochronę rąk tylną stroną dłoni w kierunku prowadnicy podczas szybkiej pracy łańcucha. Upewnić się, że obydwie ręce znajdują się zawsze na uchwytach.

OSTRZEŻENIE! Jeśli hamulec nie zatrzyma łańcucha natychmiast lub jeśli hamulec łańcucha nie pozostaje w pozycji biegu bez pomocy, przed kolejnym użyciem należy oddać piłę łańcuchową do naprawy.

⚠ Przed każdym uruchomieniem urządzenia należy sprawdzić wszystkie połączenia śrubowe i wtykowe oraz zabezpieczenia, a także to, czy części ruchome poruszają się bez oporu.

⚠ Stanowczo zabrania się demontażu, modyfikacji urządzeń ochronnych znajdujących się przy maszynie, użytkowania niezgodnego z przeznaczeniem ani instalacji urządzeń ochronnych innych producentów.

⚠ Urządzenie nie może być używane, jeżeli jest uszkodzone lub gdy uszkodzone są urządzenia zabezpieczające. Wymieniać części zużyte i uszkodzone.

⚠ Przed każdym uruchomieniem należy sprawdzić piłę pod kątem uszkodzeń lub innych usterek. Zwłaszcza gdy piła wypadła z rąk należy upewnić się, że nie doszło do żadnych znacznych uszkodzeń.

Podczas pracy z urządzeniem zawsze zadbać o odpowiednie oświetlenie bądź dobre warunki świetlne.

⚠ **Uwaga przy schodzeniu, niebezpieczeństwo przewrócenia!**

Niezwłocznie usunąć odcięte gałęzie/konary z obszaru pracy, aby uniknąć urazów.

Nie wolno blokować włącznika/wyłącznika ani wyłącznika bezpieczeństwa.

Instrukcje robocze

Ścinanie drzewa

W przypadku przycinania i ścinania drzewa przez dwie lub więcej osób, odległość między osobami ścinającymi a przycinającymi powinna wynosić co najmniej dwie wysokości ścinanego drzewa. Przy ścinaniu drzewa należy uważać, aby nie narażać innych osób na niebezpieczeństwo, nie uszkodzić linii elektrycznych ani nie spowodować żadnych szkód materiałnych. W razie upadku drzewa na linię elektryczną, należy niezwłocznie poinformować zakład energetyczny. Przy ścinaniu drzewa rosnącego na zboczu, operator piły powinien ustawić się po wyższej stronie terenu, ponieważ drzewo może stoczyć się lub pośliznąć w dół po ścięciu.

Należy wyznaczyć trasę wycofania się i, jeśli to konieczne, oczyścić ją z przeszkód przed przystąpieniem do cięcia. Trasa wycofania się powinna przebiegać w kierunku odwrotnym do oczekiwanego kierunku zwalania się drzewa.

Przed przystąpieniem do cięcia należy uwzględnić naturalne nachylenie drzewa, usytuowanie większych konarów i kierunek wiatru, aby móc określić kierunek powalenia się drzewa.

Usunąć brud, kamienie, luźną korę, gwoździe, klamry i druty z drzewa lub zawieszona na drzewie.

Nie zwać drzew, które są zbutwiałe lub uszkodzone przez wiatr, ogień, piorun itd. Jest to ekstremalnie niebezpieczne i powinno zostać przeprowadzone przez profesjonalne firmy zajmujące się pielęgnacją drzew.

1. Podcięcie klinowe

Wykonać podcięcie klinowe pod kątem prostym do kierunku zwalania się drzewa na głębokość 1/3 średnicy drzewa. Najpierw wykonać dolny rżaz poziomy. Pozwoli to zapobiec zakleszczeniu się łańcucha piły lub prowadnicy przy wykonywaniu drugiego cięcia.

2. Rżaz ścinający

Wykonać rżaz ścinający co najmniej 50 mm wyżej niż rżaz poziomy. Wykonać rżaz ścinający równoległe do rżazu poziomego. Rżaz ścinający powinien być na tyle głęboki, aby pozostawić zawiasę. Zawiasa zapobiega przekręceniu się drzewa i zwaleniu się w nieodpowiednim kierunku. Nie wolno przeciąć zawiasy. Wraz ze zbliżaniem się rżazu ścinającego do zawiasy, drzewo powinno zacząć się przewracać. W razie wystąpienia zagrożenia przewrócenia się drzewa w niepożądanym kierunku lub odchylenia się w przeciwnym kierunku i zakleszczenia piły, należy zatrzymać proces cięcia przed dokończeniem rżazu ścinającego i użyć klina drewnianego, plastikowego lub aluminiowego, aby poszerzyć rżaz i zrzucić drzewo w żądanym kierunku.

Gdy drzewo znacznie spadać, wyprowadzić piłę z rżazu, zatrzymać silnik, odstawić piłę na ziemi i opuścić strefę zagrożenia wyznaczoną trasą wycofania się. Uważać na spadające konary i nie potknąć się.

Usuwanie korzeni

System korzeni to duży korzeń nadziemny wystający z pnia drzewa. Duże systemy korzeni należy usunąć przed ścięciem drzewa. System korzeni należy najpierw naciąć poziomo a następnie pionowo. Usunąć luźne fragmenty korzenia z obszaru pracy. Przestrzegać prawidłowego sposobu postępowania podczas ścinania drzew po wcześniejszym usunięciu dużych systemów korzeni.

Przycinanie pnia na długość

Przycinanie na długość to cięcie pnia drzewa na kawałki. Ważne jest zachowanie stabilnej pozycji i równomierne rozdzielanie ciężaru na obie nogi. W miarę możliwości pień powinien leżeć na wzniesieniu, podparty konarami, pniami lub klinami drewnianymi. Postępować zgodnie z poniższymi instrukcjami, aby ułatwić cięcie: Jeśli pień jest podparty na całej długości, należy go ciąć od góry (cięcie od góry). Jeśli pień jest podparty na jednym końcu, wykonać nacięcie od dołu do głębokości jednej trzeciej średnicy pnia (cięcie od dołu). Następnie dokończyć przecięcie, wykonując cięcie od góry.

Jeśli pień jest podparty na obydwu końcach, wykonać nacięcie od góry do głębokości jednej trzeciej średnicy pnia (cięcie od góry). Następnie dokończyć przecięcie, wykonując ostateczne cięcie od dołu na głębokość pozostałych 2/3 średnicy pnia.

Przy cięciu pnia na terenie pochyłym stać po wyżej położonej stronie. Aby zachować pełną kontrolę przy końcu cięcia, zmniejszyć nacisk w ostatniej fazie cięcia, mocno trzymając za chwyt piły łańcuchowej. Unikać kontaktu łańcucha z glebą.

Po zakończeniu cięcia odczekać aż łańcuch piły się zatrzyma. Zawsze wyłączać silnik pomiędzy poszczególnymi cięciami.

Przycinanie gałęzi

Przycinanie to usuwanie gałęzi ze ściętego drzewa. Podczas przycinania pozostawić leżące pod drzewem gałęzie jako podporę, aby utrzymać drzewo nad powierzchnią ziemi. Małe gałęzie usuwać jednym cięciem. Naprężone gałęzie należy ciąć od dołu do góry, aby uniknąć zakleszczenia się łańcucha piły.

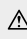
Cięcie naprężonego drzewa

Naprężone drzewa to pnie, konary, zakorzenione pniaki lub pędy, które zostały wygięte w wyniku oddziaływania innych drzew i mogą spowodować uderzenie po odcięciu lub usunięciu innego drzewa. W przypadku przewróconego drzewa bardzo prawdopodobne jest, że zakorzeniony pniak powróci do swojego pionowego położenia po odcięciu pnia od pniaka. Uważać na naprężone drzewa, ponieważ są bardzo niebezpieczne.

Oporowy zderzak zębaty (10)

Wbudowany oporowy zderzak zębaty może być używany do prowadzenia piły wokół pnia. Podczas cięcia pomocne jest stabilne trzymanie korpusu piły. Podczas cięcia przesuwając piłę do przodu aż metalowe zęby zagłębią się w drewnie, a poruszając tylny uchwyt w górę lub w dół w kierunku cięcia, można zmniejszyć fizyczne obciążenie podczas cięcia.

Konserwacja i transport

 Przed przeprowadzeniem jakichkolwiek prac przy urządzeniu należy wyłączyć silnik i wyjąć wtyczkę świece zapłonowych. Odczekać aż urządzenie się ochłodzi.

Naprawy i prace, które nie zostały opisane w tej instrukcji, należy powierzać wyłącznie odpowiednio wykwalifikowanym pracownikom.

Używać tylko oryginalnego wyposażenia i części zamiennych.

Odczekać, aż silnik ostygnie; przed rozpoczęciem transportu maszyny należy opróżnić zbiornik paliwa i zabezpieczyć maszynę przed przesunięciem. W ten sposób można zapewnić, że nie dojdzie do wycieku benzyny, uszkodzeń lub obrażeń.

Transportować piłę łańcuchową zawsze z założoną osłoną.

Użyć biodegradowalnego oleju do smarowania łańcuchów

Utrzymywać stale w czystości maszynę, a zwłaszcza kanały wentylacyjne. Nigdy nie kierować strumienia wody na korpus urządzenia!

Nie czyścić maszyny ani jej komponentów rozpuszczalnikami lub cieczami łatwopalnymi bądź trującymi. Do czyszczenia należy użyć zwilżonej szmatki.

Wszystkie ruchome części smarować olejem przyjaznym dla środowiska.

Po każdym zastosowaniu należy gruntownie oczyścić piłę łańcuchową i prowadnicę. Wytrzeć ją szmatką nasączoną olejem lub spryskać środkiem w sprayu do

pielęgnacji elementów metalowych.

Stępienie, wygięcie lub uszkodzone łańcuchy i prowadnice należy wymienić.

Tylko regularnie konserwowane i starannie utrzymywane urządzenie może spełniać w zadowalający sposób warunki, do których zostało przeznaczone. Brak właściwej konserwacji i pielęgnacji może powodować trudne do przewidzenia wypadki i obrażenia.

W razie potrzeby nasze części zamienne można znaleźć w Internecie na stronie www.guede.com.

Przechowywać urządzenie w suchym miejscu.

Tel.: +49 (0) 79 04 / 700-360

Faks: +49 (0) 79 04 / 700-51999

E-mail: support@ts.guede.com

Gwarancja

Okres gwarancji wynosi 12 miesięcy w przypadku użytkowania komercyjnego, a 24 miesiące dla użytkowników indywidualnych i rozpoczyna się on w momencie zakupu urządzenia.

Gwarancja dotyczy wyłącznie wad materiałowych i błędów zaistniałych w procesie produkcji. W przypadku roszczeń z tytułu wad towaru należy, zgodnie z warunkami gwarancji, przedstawić dowód zakupu z datą sprzedaży.

Gwarancja nie obejmuje niewłaściwego zastosowania, np.: przeciążenia urządzenia, zastosowania z użyciem siły, uszkodzeń na skutek działania czynników zewnętrznych lub przez ciała obce. Gwarancja nie obejmuje również nieprzestrzegania instrukcji obsługi i zwykłego zużycia części.

Ważne informacje dla klientów

Należy zwrócić uwagę na to, że przesyłka zwrotna w trakcie okresu obowiązywania gwarancji, a także po jej upływie powinna z zasady następować w oryginalnym opakowaniu. W ten sposób będzie można uniknąć szkód transportowych i ominąć często kontrowersyjne regulacje prawne. Urządzenie jest chronione w sposób optymalny tylko w oryginalnym kartonie, co zapewnia sprawne rozpatrzenie reklamacji.

Serwis

Czy mają Państwo pytania natury technicznej? Może chodzi o reklamację? Czy potrzebują Państwo części zamiennych lub instrukcji obsługi? Na głównej stronie firmy Güde GmbH & Co. KG (www.guede.com) w dziale Serwis udzielimy Państwu pomocy szybko i bez zbędnej biurokracji. Prosimy pozwolić nam sobie pomóc. Aby w przypadku reklamacji można było dokładnie zidentyfikować Państwa urządzenie, prosimy o podanie numeru seryjnego oraz numeru artykułu i roku produkcji. Wszystkie te dane znajdują się na tabliczce znamionowej.

Plan inspekcji i konserwacji

Informacje ogólne	Cała piła Korpus z tworzywa sztucznego Łańcuch piły Szyina prowadząca Koło łańcuchowe Hamulec łańcucha Sprzęgło	Regularnie czyścić z zewnątrz. Zlecać regularne kontrole w specjalistycznym warsztacie. Sprawdzić pod kątem złamań i pęknięć. Zlecać regularne ostrzenie. Regularnie czyścić. Regularnie czyścić. Regularna kontrola sprawności. Regularna kontrola sprawności. (Łańcuch nie może się ruszać na biegu jałowym).
Przed każdym uruchomieniem	Łańcuch piły Szyina prowadząca Smarowanie łańcucha Hamulec łańcucha Hamulec najazdowy Włącznik/wyłącznik Zamknięcie zbiornika oleju	Sprawdzić pod kątem uszkodzeń i ostrości. Skontrolować naprężenie łańcucha. Kontrola sprawności. Kontrola sprawności. Kontrola sprawności. Kontrola sprawności. Sprawdzić pod kątem szczelności. W razie uszkodzeń zlecić naprawę w specjalistycznym warsztacie.
Po każdym wyłączeniu	Szyina prowadząca Mocowanie szyny	Wyczyścić otwór wlewowy oleju. Wyczyścić, w szczególności rowek prowadzący oleju.
Przechowywanie	Zbiornik oleju Łańcuch piły / szyna prowadząca Cała piła	Opróżnić. Zdemontować, oczyścić i lekko nasmarować. Oczyścić rowek szyny prowadzącej i założyć osłonę łańcucha. Wyczyszczoną i zakonserwowaną piłę przechowywać bezpiecznie w suchym pomieszczeniu – poza zasięgiem dzieci. Po dłuższym przechowywaniu piły zlecić kontrolę w specjalistycznym warsztacie (pozostałości oleju mogą ulec zżyczeniu i spowodować zapchanie zaworu pompy olejowej)

Wykrywanie i usuwanie usterek

Usterka	Przyczyna	Usuwanie błędów
Silnik się nie uruchamia	<ol style="list-style-type: none"> 1. Włącznik w pozycji „WYŁ.” 2. Zbiornik pusty 3. Zalany silnik 4. Zabrudzona świeca zapłonowa (nagar na elektrodach), zbyt duża odległość między elektrodami 5. Zabrudzony gaźnik, dysze gaźnika 6. Uszkodzone złącze świecy, kabel zapłonowy 7. Brak iskry zapłonowej 	<ol style="list-style-type: none"> 1. Ustawić włącznik w pozycji „WŁ.” 2. Uzupełnić paliwo do pełna 3. Zmniejszyć gaz, uruchomić silnik kilka razy, w razie potrzeby wymontować, oczyścić i wysuszyć świecę zapłonową 4. Oczyścić, sprawdzić wartość cieplną i w razie potrzeby wymienić świecę zapłonową, ustawić wartość 0,6-0,8 mm 5. Zlecić oczyszczenie i wyregulowanie gaźnika w warsztacie specjalistycznym 6. Wymienić w specjalistycznym warsztacie. 7. Sprawdzić przycisk zwarciowy, kabel, sprawdzić moduł zapłonowy, w razie potrzeby zlecić wymianę w warsztacie specjalistycznym, zlecić ustawienie szczeliny (0,3-0,4 mm).
Silnik pracuje za szybko na biegu jałowym	<ol style="list-style-type: none"> 1. Silnik jest zimny 	<ol style="list-style-type: none"> 1. Powoli rozgrzewać silnik, w razie potrzeby przymknąć dławik.
Silnik nie pracuje z maksymalną mocą	<ol style="list-style-type: none"> 1. Zabrudzona świeca zapłonowa (nagar na elektrodach), zbyt duża odległość między elektrodami 2. Zabrudzony gaźnik, dysze gaźnika 3. Zabrudzony gaźnik, dysze gaźnika 4. Wydech, kanał wylotowy cylindra 5. Nieszczelna uszczelka w skrzyni korbowej 6. Zużyty cylinder, tłoki/pierścienie tłokowe 7. Nieprawidłowa mieszanka paliwowa (za dużo oleju) 8. Nieprawidłowy zapłon 	<ol style="list-style-type: none"> 1. Oczyścić, sprawdzić wartość cieplną i w razie potrzeby wymienić świecę zapłonową, ustawić wartość 0,6-0,8 mm 2. Zlecić oczyszczenie i wyregulowanie gaźnika warsztatowi specjalistycznemu 3. Wyczyścić 4. Zlecić warsztatowi specjalistycznemu demontaż i oczyszczenie wydechu i usunięcie nagaru. 5. Wymienić w specjalistycznym warsztacie. 6. Zlecić warsztatowi specjalistycznemu wymianę cylindra, tłoków lub pierścieni tłokowych, zeszlifowanie cylindra z nadwyżką wymiaru i montaż nadwymiarowego tłoka. 7. Uzupełnić paliwo zgodnie z instrukcją 8. Zlecić warsztatowi specjalistycznemu ustawienie szczeliny modułu zapłonowego (0,3-0,4 mm).
Silnik nie zatrzymuje się	<ol style="list-style-type: none"> 1. Świeca jasnoszara z objawami żarzenia (nadtopenia) 2. Nagar w komorze spalania 	<ol style="list-style-type: none"> 1. Zamontować świecę o wyższej wartości cieplnej. 2. Zlecić warsztatowi specjalistycznemu wyczyszczenie głowicy cylindra, dna tłoka i kanałów cylindra.
Łańcuch pracuje na biegu jałowym	<ol style="list-style-type: none"> 1. Zbyt duża prędkość obrotowa biegu jałowego 	<ol style="list-style-type: none"> 1. Zlecić wykwalifikowanemu warsztatowi ustawienie / redukcję prędkości obrotowej w ruchu jałowym

Datos técnicos

Motosierra	KS 400-41 V	KS 450-53 V	KS 500-56 V
N.º de artículo	95010	95015	95020
Cilindrada	41 cm ³	53 cm ³	56 cm ³
Potencia máx. del motor de 2 tiempos	1,4 kW (1,9 PS)	2,0 kW (2,72 PS)	2,3 kW (3,15 PS)
Revoluciones en ralentí	3100 (±300) rpm	3100 (±300) rpm	3100 (±300) rpm
Velocidad de cadena	21 m/s	21 m/s	22 m/s
Capacidad del tanque	0,26 l	0,55 l	0,55 l
Relación de mezcla del aceite de 2 tiempos: Combustible	1:40	1:40	1:40
Tanque de aceite de la cadena	0,21 l	0,26 l	0,26 l
Hoja de sierra Tipo (Oregon Double Guard)	160SDEA041	180SDEZ095	208PXBK095
Longitud de corte*	15", aprox. 375 mm	17", aprox. 430 mm	19", aprox. 480 mm
Longitud de la hoja	aprox. 460 mm	aprox. 505 mm	aprox. 560 mm
Tipo de cadena de la sierra (Xtraguard)	91P057X	91PX062X	21BPX078X
Paso de la cadena/fuerza de los eslabones de accionamiento	3/8" (9,525 mm)/1,27 mm	3/8" (9,525 mm)/1,27 mm	0,325" (8,255 mm)/1,47 mm
Número de eslabones de accionamiento	57	62	78
Rueda de cadena:	6 T x 3/8" (9,525 mm)	7 T x 3/8" (9,525 mm)	7 T x 0,325" (8,255 mm)
Peso (neto) sin cadena, hoja, tanque vacío	4,5 kg	5,1 kg	5,5 kg
Datos sobre ruido			
Nivel de presión acústica L _{PA} ¹⁾	99 dB (A)	99 dB (A)	99 dB (A)
Nivel de potencia acústica medida L _{WA} ¹⁾	110 dB (A)	110 dB (A)	110 dB (A)
Nivel de potencia acústica garantizado L _{WA} ²⁾	114 dB (A)	114 dB (A)	114 dB (A)
¡Utilizar protección auditiva!			
Datos de vibración			
Valor de emisión de vibraciones a _h ³⁾			
Asidero anterior	7,07 m/s ²	7,07 m/s ²	6,72 m/s ²
Asidero posterior	6,67 m/s ²	6,67 m/s ²	6,83 m/s ²

* without claw

¹⁾ en el lugar de trabajo, medido según ISO 22868, incertidumbre K=3 dB (A),

²⁾ Medido según 2000/14/EC, 2005/88/CE

³⁾ Medido según EN ISO 22867, incertidumbre K=1,5 m/s²

ADVERTENCIA: El valor real de emisión de vibraciones puede diferir del valor indicado en función del tipo de aplicación.

El nivel de vibración puede utilizarse para comparar las herramientas entre sí.

Es apto también para una evaluación preliminar de la carga de vibración.

Para una evaluación precisa de la carga de vibración deberían además tenerse en cuenta los períodos de tiempo en los que el dispositivo está apagado o en los que no se utilice a pesar de estar en marcha. Esto puede reducir significativamente la carga de vibración a lo largo de todo el tiempo de trabajo.

Tome medidas de seguridad adicionales para la protección del operario frente a los efectos de las vibraciones, por ejemplo: Mantenimiento de la herramienta y herramientas intercambiables, conservar el calor de las manos, organización de los procesos de trabajo. Si la máquina se utiliza con frecuencia, consulte a su distribuidor especializado en su país. Ajustar la conexión y, si fuera necesario, obtener accesorios antivibratorios (asideros).

Evite utilizar la máquina a temperaturas t=10 °C o inferiores. Realice un plan de trabajo que pueda limitar la carga de vibración.



No utilice el dispositivo hasta que haya leído detenidamente y entendido el manual de instrucciones. Familiarícese con los elementos de mando y con el uso correcto del dispositivo. Tenga en cuenta todas las instrucciones de seguridad incluidas en el manual. Actúe de manera responsable con el resto de personas.

El operario es responsable en caso de accidentes o peligros respecto a terceros.

Solo personas que ya hayan cumplido los 18 años de edad pueden utilizar el dispositivo. Una excepción será el uso por parte de adolescentes en caso de formación profesional para conseguir su capacitación bajo la supervisión de un instructor.

En caso de duda acerca de la conexión y el manejo del dispositivo, póngase en contacto con el servicio de atención al cliente.

Debe familiarizarse con su nueva motosierra efectuando cortes sencillos en madera con un soporte seguro. Hágalo siempre que no haya usado la motosierra durante un periodo prolongado.

En algunas regiones, las disposiciones pueden restringir el uso de esta máquina. Consulte a su autoridad local para obtener asesoramiento.

No permita nunca que niños o personas que no estén familiarizadas con estas instrucciones utilicen esta máquina. La legislación local regula la edad mínima del usuario.

¡ADVERTENCIA! Se deben cumplir las normas de seguridad al usar esta motosierra. Por su propia seguridad y la de terceros presentes, lea estas instrucciones antes de usar la motosierra.

Debe asistir a un curso de seguridad organizado profesionalmente sobre el uso, la prevención, los primeros auxilios y el mantenimiento de la motosierra. Por favor, conserve las instrucciones para futuras consultas.

¡ADVERTENCIA! No utilice el dispositivo si está cansado, enfermo o bajo la influencia de drogas, alcohol o medicamentos.

Descripción del dispositivo

- ① Freno de la cadena/guardamano delantero
- ② Asidero
- ③ Cuerda del motor
- ④ Estrangulador
- ⑤ Disparador de seguridad
- ⑥ Palanca del acelerador
- ⑦ Interruptor de encendido/apagado
- ⑧ Tapón de llenado de combustible

- ⑨ Tapón de llenado de aceite de la cadena
- ⑩ Tope de las garras
- ⑪ Cadena de la sierra
- ⑫ Hoja de sierra
- ⑬ Guardacadena

Uso previsto

La motosierra se puede utilizar solo para serrar madera en sentido transversal a la fibra. Teniendo en cuenta los datos técnicos y las instrucciones de seguridad.

No utilice la motosierra para fines distintos a los mencionados anteriormente. No se debe utilizar para trabajos profesionales de arboricultura.

Los niños o personas que no lleven el equipo y la ropa de protección individual necesarios no pueden utilizar la motosierra.

Este dispositivo debe utilizarse únicamente para el uso previsto descrito. El fabricante no asume responsabilidad alguna por daños causados debido al incumplimiento de las disposiciones de las normas generales vigentes, así como de las disposiciones de este manual.

Utilice el dispositivo únicamente al aire libre y nunca en espacios cerrados o mal ventilados.

Riesgos residuales

Efectos nocivos para la salud resultantes de las vibraciones en mano-brazo, en caso de que el dispositivo se utilice durante un período de tiempo prolongado, de que no se utilice correctamente o de que los trabajos de mantenimiento no sean los correctos.

Los sistemas de amortiguación de vibraciones no garantizan la protección contra la enfermedad del dedo blanco o el síndrome del túnel carpiano. Por lo tanto, el estado de los dedos y de la muñeca debe controlarse minuciosamente durante el uso periódico y continuo del dispositivo. Consulte a un médico inmediatamente si se presentan síntomas de las enfermedades previamente mencionadas. Para reducir el riesgo de "enfermedad del dedo blanco", mantenga las manos calientes mientras trabaja y tome descansos a intervalos regulares.

⚠ Problemas de audición

Es inevitable cierta exposición al ruido al utilizar este dispositivo. Reubique el trabajo que genere ruido intenso a horas aprobadas y designadas. Si fuera necesario, respete los períodos de descanso y limite el tiempo de trabajo a lo que sea necesario. Para su protección personal y la de las personas que se encuentren en las inmediaciones, se deben utilizar protectores auditivos adecuados. La permanencia durante largo tiempo cerca del dispositivo en marcha puede causar lesiones de audición. ¡Utilizar protección auditiva!

⚠ ¡Peligro de intoxicación!

¡Los gases de escape, los combustibles y los lubricantes son tóxicos, y la inhalación de gases de escape puede ser letal!
No utilice la máquina en un área cerrada donde se puedan acumular gases peligrosos de monóxido de carbono.

⚠ ¡Peligro de incendio!

No utilice el dispositivo cerca de materiales inflamables.
El combustible es altamente inflamable.
Almacene el combustible únicamente en recipientes homologados.
Rellene el depósito de la máquina únicamente al aire libre y no cerca de llamas o cigarrillos encendidos.
Solo se debe rellenar el depósito cuando el motor está apagado. Rellene el depósito antes de poner en marcha la máquina. No rellene el depósito de la máquina con combustible ni abra el tapón de llenado mientras el motor esté en marcha o caliente.
Deje que la máquina se enfríe durante al menos 10 minutos después de su uso antes de rellenar el depósito.
Preste atención a no derramar combustible. Si el combustible se ha desbordado, no arranque el motor. Retire el dispositivo de la zona sucia y evite cualquier intento de ignición hasta que los vapores del combustible se hayan disipado.
Vuelva a colocar las tapas en el tanque de combustible y en el tanque de combustible.
Vacíe el tanque de combustible únicamente al aire libre.
El combustible no debe entrar en contacto con la ropa. Si su ropa entra en contacto con el combustible, cámbiela inmediatamente.

⚠ ¡Peligro de explosión!

La gasolina y los vapores de gasolina son fácilmente inflamables o explosivos.
No trabaje con el dispositivo en entornos con peligro de explosión en los que haya líquidos, gases o polvos inflamables.
Solo se debe rellenar el depósito cuando el motor está apagado.
No almacene combustible cerca de la máquina.
No guarde nunca la máquina con gasolina en el depósito dentro de un edificio en el que los vapores de gasolina puedan entrar en contacto con fuego abierto o chispas.

⚠ ¡Peligro de lesiones!

El contacto con la cadena de la sierra puede provocar cortes mortales.
Nunca introduzca las manos en la cadena de la sierra cuando esté en marcha.

⚠ ¡Peligro de contragolpe!

El contragolpe puede derivar en cortes mortales.

⚠ ¡Peligro de quemaduras!

La cadena y el riel-guía se calientan durante el funcionamiento.

Comportamiento en caso de emergencia

Lleve a cabo las medidas de primeros auxilios necesarias para la lesión correspondiente y solicite asistencia médica cualificada lo más rápido posible. Mantenga a la persona afectada protegida de otros posibles daños y tranquilízela. Si solicita ayuda, proporcione la siguiente información:

1. Lugar del accidente, 2. Tipo de accidente, 3. Número de heridos, 4. Tipo de lesiones

Símbolos



ADVERTENCIA/¡Atención!



Leer el manual de instrucciones para reducir el riesgo de lesión.



¡Utilizar gafas de protección!
¡Utilizar protección auditiva!



¡Utilizar un casco de seguridad!

	¡Utilizar guantes de protección!
	¡Utilizar calzado de seguridad con protección contra cortes, suela antideslizante y puntera de acero!
	¡Llevar ropa de protección con inserto de protección contra cortes!
	Advertencia de contragolpe peligroso
	¡Distancia respecto a personas! Asegúrese de que no existan personas en el área de peligro.
	¡Peligro de incendio! Prohibido fumar y el fuego abierto.
	Apagar el motor antes de realizar cualquier trabajo en el dispositivo.
	Advertencia de tensión eléctrica peligrosa
	Advertencia de sustancias inflamables
	Símbolo de conformidad CE
	Especificaciones del nivel acústico

Instrucciones de seguridad

ADVERTENCIA

Lea todas las instrucciones de seguridad y las instrucciones generales. El incumplimiento de las instrucciones de seguridad y de las instrucciones generales puede causar descargas eléctricas, incendios y/o lesiones graves.

Conserve todas las instrucciones de seguridad y las instrucciones generales para el futuro.

- **Mantenga todas las partes del cuerpo alejadas de la cadena de la sierra mientras la sierra esté en marcha. Antes de poner en marcha la sierra, asegúrese de que la cadena de la sierra no esté en contacto con nada.** Al trabajar con una motosierra, un momento de descuido puede causar que la ropa o partes del cuerpo queden atrapadas por la cadena de la sierra.
- **Sostenga siempre la motosierra con la mano derecha en el asidero posterior y la mano izquierda en el asidero delantero.** Mantener la motosierra en posición de trabajo inversa aumenta el riesgo de lesiones y no se permite.

- **Use gafas protectoras y protección auditiva. Se recomienda un equipo de protección adicional para la cabeza, las manos, las piernas y los pies.** La ropa de protección adecuada reduce el riesgo de lesiones por virutas proyectadas y contacto accidental con la cadena de la sierra.
- No trabaje en un árbol con la motosierra, pues existe el peligro de lesiones al utilizar una motosierra de este modo.
- **Asegúrese siempre de contar con una posición firme y de usar la motosierra únicamente sobre un terreno firme, seguro y nivelado.** El suelo resbaladizo o las superficies inestables, como una escalera, pueden provocar la pérdida del equilibrio o del control de la motosierra.
- **Al cortar una rama tensada, tenga en cuenta que esta rebotará al efectuar el corte.** Si se libera la tensión en las fibras de la madera, la rama tensada puede golpear y/o arrebatarse la motosierra al operario, poniéndola fuera de control.
- **Tenga especial cuidado al cortar maleza y árboles jóvenes.** El material delgado puede quedar atrapado en la cadena de la sierra y golpearle o alterar su equilibrio.
- **Desplace la motosierra por el asidero delantero cuando esté apagada y con la cadena de la sierra mirando hacia afuera de su cuerpo. Retire siempre la cubierta protectora cuando transporte o guarde la motosierra.** El manejo cuidadoso de la motosierra reduce la probabilidad de contacto accidental con la cadena de la sierra.
- **Siga las instrucciones para la lubricación, el tensado de la cadena y el cambio de accesorios.** Una cadena tensada o lubricada incorrectamente puede romperse o aumentar el riesgo de contragolpe.
- **Mantenga los asideros secos, limpios y libres de aceite y grasa.** Los asideros grasientos y aceitosos son resbaladizos y causan pérdida de control.
- **Serrar solo madera. No utilice la motosierra para trabajos para los que no haya sido diseñada, por ejemplo: no utilice la motosierra para cortar plástico, mampostería o materiales de construcción que no sean de madera.** El uso de la motosierra para trabajos distintos a aquellos para los que ha sido diseñada puede provocar situaciones peligrosas.

Causas y forma de evitar el contragolpe:

El contragolpe puede ocurrir si la punta del riel-guía entra en contacto con un objeto o si la madera se dobla y la cadena de la sierra se atasca en el corte.

En algunos casos, el contacto con la punta del riel-guía puede provocar una reacción inesperada hacia atrás en la que el riel-guía golpea al operario al dirigirse hacia arriba.

Si la cadena de la sierra se atasca en el borde superior del riel-guía, este puede empujar rápidamente hacia atrás en la dirección del operario.

Cualquiera de estas reacciones puede hacer que pierda el control de la sierra y que se lesione de forma potencialmente grave. No confíe únicamente en los

dispositivos de seguridad incorporados en la motosierra. Como usuario de la motosierra, debe tomar varias medidas para evitar accidentes y lesiones.

Un contragolpe es el resultado de un uso incorrecto o defectuoso de la herramienta. Este se puede prevenir tomando las precauciones apropiadas como se describe a continuación.

- **Sujete la motosierra firmemente con ambas manos, pulgar y dedos, abarcando los asideros de la motosierra. Ponga su cuerpo y sus brazos en una posición en la que pueda resistir las fuerzas del contragolpe.** Si se toman las medidas adecuadas, el operario puede controlar las fuerzas de contragolpe. No suelte nunca la motosierra.
- **Evite una postura anormal y no corte por encima de la altura de los hombros.** Esto evitará el contacto accidental con el extremo del riel-guía y permitirá un mejor control de la motosierra en situaciones inesperadas.
- **Utilice siempre los rieles de repuesto y las cadenas de la sierra especificadas por el fabricante.** Los rieles de repuesto y las cadenas de la sierra incorrectas pueden causar que la cadena se rompa o se produzca un contragolpe.
- **Siga las instrucciones del fabricante para afilar y mantener la cadena de la sierra.** Los limitadores de profundidad demasiado bajos aumentan la tendencia al contragolpe.

Advertencia: puede haber disposiciones nacionales (seguridad en el trabajo, medioambiente) que restrinjan el uso de la motosierra.

Asegúrese de que no haya fugas de combustible o aceite durante el transporte.

El polvo generado durante los trabajos es a menudo perjudicial para la salud y no debería introducirse en nuestro cuerpo. Utilice una mascarilla antipolvo adecuada.

Compruebe periódicamente la tensión de la cadena. Una cadena tensada incorrectamente puede saltar del riel-guía y provocar lesiones graves o la muerte. La longitud de la cadena depende de la temperatura.

Comprobación del freno de la cadena

Accione el freno de la cadena girando la mano izquierda alrededor del asidero delantero. Empuje la palanca de freno de la cadena/el guardamano con el dorso de la mano hacia el riel-guía mientras la cadena se mueve rápidamente. Asegúrese de que ambas manos estén colocadas siempre en los asideros.

¡ADVERTENCIA! Si el freno de la cadena no detiene inmediatamente la cadena o si el freno de la cadena no permanece en la posición de marcha sin ayuda, lleve la motosierra a un taller antes de volver a utilizarla.

⚠ Antes de la puesta en marcha, compruebe la firmeza de todas las uniones roscadas y enchufes, así como los dispositivos de seguridad, y si todas las piezas móviles pueden moverse fácilmente.

⚠ Está estrictamente prohibido desmontar, modificar o alejar los dispositivos de protección del dispositivo o instalar otros dispositivos de protección.

⚠ El dispositivo no debe utilizarse en caso de que esté dañado o de que los dispositivos de seguridad no funcionen correctamente. Cambie las piezas desgastadas o dañadas.

⚠ Antes de cada uso, compruebe si la sierra presenta daños u otros defectos, especialmente si la sierra se ha caído, asegúrese de que no se ha producido ningún daño significativo.

Asegúrese siempre de que haya una iluminación adecuada o de que las condiciones de iluminación sean buenas cuando trabaje con el dispositivo.

⚠ **¡Preste atención al caminar hacia atrás, peligro de tropezos!**

Retire inmediatamente las ramas cortadas del área de trabajo para evitar lesiones.

El interruptor de encendido/apagado y el interruptor de seguridad no deben estar enclavados.

Instrucciones de trabajo

Tala de un árbol

Si dos o más personas cortan y talan un árbol al mismo tiempo, la distancia entre las personas que cortan y las que talan debe ser por lo menos el doble de la altura del árbol que se va a talar. Al talar árboles, se debe tener cuidado de no exponer a otras personas al peligro, de no golpear las tuberías de suministro y de no causar daños materiales. Si un árbol entra en contacto con una tubería de suministro, se debe informar inmediatamente a la compañía de suministro. Durante los trabajos serrado en pendientes, el operario de la motosierra debe situarse en el terreno por encima del árbol que se va a talar, pues es probable que el árbol ruede o se deslice cuesta abajo después de talarlo.

Se debe planificar una ruta de escape y, si fuera necesario, despejarla antes de que comience la tala. La ruta de escape debe conducir diagonalmente hacia atrás desde la línea de caída esperada.

Antes de empezar a talar, tenga en cuenta la inclinación natural del árbol, la posición de las ramas más grandes y la dirección del viento para evaluar en qué dirección caerá el árbol.

Retire la suciedad, las piedras, las corteza suelta, los clavos, las grapas y el alambre del árbol.

No intente talar árboles que se hayan podrido o se hayan visto dañados por el viento, el fuego, los rayos, etc. Esto es extremadamente peligroso y solo deben hacerlo arboricultores profesionales.

1. Corte de muesca

Sierre una muesca con una profundidad de 1/3 del diámetro del árbol en ángulo recto con respecto a la

dirección de la caída. Haga primero el corte horizontal inferior. Esto evitará que la cadena de la sierra o el riel-guía se atasquen cuando se realice el segundo corte.

2. Corte de tala

Procure que el corte de tala sea al menos 50 mm más alto que el corte de muesca horizontal. Procure que el corte de tala sea paralelo al corte de muesca horizontal. Realice el corte de tala solo lo suficientemente profundo como para dejar un nervio (barra de tala) que pueda actuar como bisagra. El nervio evita que el árbol gire y caiga en la dirección equivocada. No corte a través del nervio. Cuando el corte de tala se aproxime al nervio, el árbol debe comenzar a caer. Si existe el peligro de que el árbol no caiga en la dirección deseada o de que el árbol se balancee hacia atrás y la cadena de la sierra se atasque, deje de cortar antes de finalizar el corte de tala y utilice cuñas de madera, plástico o aluminio para ensanchar el corte y dejar caer el árbol en la dirección deseada.

Una vez el árbol comience a caer, saque la motosierra del corte, apague el motor, aparte la motosierra y siga la ruta de escape planificada. Preste atención a la caída de ramas para evitar tropezarse.

Retirar las raíces superficiales

Una raíz superficial es una raíz grande que sobresale por encima del suelo hacia el tronco del árbol. Las raíces superficiales grandes deben retirarse antes de la tala. Corte primero las raíces superficiales horizontalmente y, a continuación, verticalmente. Retire las raíces sueltas del área de trabajo. Siga el procedimiento correcto para talar el árbol después de retirar las raíces superficiales grandes.

Tronzar un tronco de árbol

Tronzar es cortar el tronco de un árbol en pedazos. Es importante que cuente con una base firme y que su peso esté distribuido uniformemente sobre ambos pies. Si fuera posible, el tronco debería estar elevado y sostenido por ramas, troncos o cuñas de madera. Siga las siguientes instrucciones para facilitar el corte: Cuando el tronco está apoyado longitudinalmente en su totalidad, se corta desde arriba (corte superior). Si el tronco está apoyado en un extremo, córtelo en un tercio del diámetro desde abajo (corte inferior). A continuación, realice el corte final como un corte superior que coincida con el primer corte.

Si el tronco está apoyado en ambos extremos, corte a través de un tercio del diámetro de la parte superior (corte superior). A continuación, realice el corte final como un corte por debajo de los 2/3 inferiores, que coincidan con el primer corte.

Si lleva a cabo el tronzado en pendientes, sitúese siempre en el lado que se encuentre por encima del tronco. Para mantener un control total al final del corte, reduzca la presión de corte hacia el final del corte sin aflojar el agarre firme de los asideros de la motosierra. No permita que la cadena entre en contacto con el suelo.

Espere hasta que la cadena de la sierra se haya detenido antes de mover la motosierra. Apague siempre el motor antes de pasar de un árbol a otro.

Desramar un árbol

Desramar es la eliminación de las ramas de un árbol talado. Al desramar, deje las ramas inferiores más grandes como soporte para mantener el árbol por encima del suelo. Elimine las ramas más pequeñas en un solo corte. Las ramas tensadas deben cortarse de abajo hacia arriba para evitar que se atasque la motosierra.


Serrar madera tensada

La madera tensada es un tronco, rama, tocón enraizado o brote que se dobla por la tensión ejercida por otra madera y que rebota cuando la otra madera se corta o se retira. En un árbol talado, es muy probable que un tocón enraizado rebote a su posición vertical cuando el tronco se tale a la altura del tocón. Preste atención a la madera tensada, ya que es muy peligrosa.

Topo de las garras ⁽¹⁰⁾

El topo de las garras integrado se puede utilizar como punto de giro para realizar un corte. Es útil mantener estable la carcasa de la motosierra durante el serrado. Al serrar, empuje la máquina hacia adelante hasta que los pasadores metálicos penetren en el borde de la madera y, a continuación, levante el asidero posterior hacia arriba o hacia abajo en la dirección del corte para reducir el esfuerzo físico al serrar.

Mantenimiento y transporte

 Antes de realizar cualquier trabajo en el dispositivo, apague el motor y extraiga el conector de la bujía. Espere hasta que el dispositivo se haya enfriado.

Las reparaciones y trabajos no descritos en este manual deberán llevarse a cabo únicamente por especialistas cualificados.

Utilice únicamente accesorios y repuestos originales.

Deje que el motor se enfríe; vacíe el tanque de combustible y asegure la máquina para que no resbale antes de transportarla con un vehículo. De esta forma, se garantiza que no se produzcan fugas de gasolina y se previene de daños y lesiones.

La motosierra debe transportarse siempre con la protección colocada.

Utilice únicamente aceite biodegradable para cadenas.

Mantener limpia la máquina, especialmente las ranuras de ventilación. ¡Nunca pulverizar agua sobre el cuerpo del dispositivo!

No limpie la máquina ni sus componentes con disolventes, líquidos inflamables o tóxicos. Para limpiar, utilice únicamente un paño húmedo.

Trate todas las piezas móviles con un aceite respetuoso con el medioambiente.

Limpie bien la cadena de la sierra y la hoja después de cada uso. Frótelas con un paño aceitoso o rocielas con un spray para el cuidado de metales.

Las cadenas y hojas desafiladas, dobladas o dañadas deben reemplazarse.

Solo un dispositivo bien cuidado y con un mantenimiento periódico puede resultar un recurso satisfactorio. Un mantenimiento o cuidado insuficientes pueden ser origen de accidentes y lesiones no previsibles.

Si fuera necesario, encontrará una lista de repuestos en Internet en www.guede.com.

Conserve el dispositivo en un lugar seco.

Garantía

El periodo de garantía es de 12 meses para un uso industrial y de 24 meses para consumidores privados. Este comenzará en el momento de la compra del dispositivo.

La garantía se extiende únicamente a defectos causados por fallos de material o de fabricación. En caso de reclamación por un defecto a efectos de la garantía, deberá presentarse la factura original con la fecha de compra.

Queda excluido de la garantía cualquier uso no autorizado, tales como la sobrecarga del dispositivo, el uso de la violencia o daños causados por influencias externas o cuerpos extraños. El incumplimiento del manual de instrucciones y el desgaste normal quedan también excluidos de la garantía.

Información importante para el cliente

Por favor, tenga en cuenta que la devolución, tanto dentro como fuera del periodo de garantía, debe realizarse en el embalaje original. Gracias a esta medida, se evitan de forma eficaz daños de transporte innecesarios y su regulación, a menudo conflictiva. Solo con la caja original el dispositivo estará protegido de manera óptima, garantizando así una tramitación rápida.

Servicio

¿Tiene alguna pregunta técnica? ¿Una reclamación? ¿Necesita algún repuesto o un manual de instrucciones? En el sitio web de la empresa Güde GmbH & Co. KG (www.guede.com), en la sección de Servicio, le ayudaremos de forma rápida y lo menos burocrática posible. Por favor, ayúdenos a ayudarlo. Para poder identificar su dispositivo en caso de reclamación, necesitamos el número de serie, así como el número de artículo y el año de construcción. Encontrará todos estos datos en la placa de características.

Tel.: +49 (0) 79 04 / 700-360

Fax: +49 (0) 79 04 / 700-51999

Correo electrónico: support@ts.guede.com

Plan de inspección y mantenimiento

<p>Información general</p>	<p>Motosierra completa</p> <p>Carcasa de plástico</p> <p>Cadena de la sierra</p> <p>Riel de la sierra</p> <p>Rueda de cadena</p> <p>Freno de la cadena</p> <p>Embrague</p>	<p>Limpiar el exterior periódicamente.</p> <p>Solicitar su comprobación periódicamente a un taller especializado.</p> <p>Comprobar si existen roturas y grietas.</p> <p>Solicitar el afilado periódicamente.</p> <p>Limpiar periódicamente.</p> <p>Limpiar periódicamente.</p> <p>Comprobar el funcionamiento periódicamente.</p> <p>Comprobar el funcionamiento periódicamente. (la cadena no debe moverse al ralentí).</p>
<p>Antes de cada puesta en marcha</p>	<p>Cadena de la sierra</p> <p>Riel de la sierra</p> <p>Lubricación de la cadena</p> <p>Freno de la cadena</p> <p>Freno de deceleración</p> <p>Interruptor de encendido/apagado</p> <p>Tapa del tanque de aceite</p>	<p>Comprobar si existen daños y si está afilada.</p> <p>Comprobar la tensión de la cadena.</p> <p>Comprobar el funcionamiento.</p> <p>Comprobar el funcionamiento.</p> <p>Comprobar el funcionamiento.</p> <p>Comprobar el funcionamiento.</p> <p>Comprobar la estanqueidad.</p> <p>En caso de daños, acudir a un taller especializado para su reparación.</p>
<p>Después de cada puesta fuera de servicio</p>	<p>Riel de la sierra</p> <p>Cojinete del riel</p>	<p>Limpiar el orificio de entrada de aceite.</p> <p>Limpiar, especialmente la ranura de la guía de aceite.</p>
<p>Cojinete</p>	<p>Tanque de aceite de la cadena</p> <p>Cadena de la sierra/Riel de la sierra</p> <p>Motosierra completa</p>	<p>Vaciar.</p> <p>Desmontar, limpiar y aceitar ligeramente. Limpiar la ranura de guía del riel de la sierra e instalar el guardacadena.</p> <p>Almacenar la sierra limpia y mantenida de forma segura en una estancia seca fuera del alcance de los niños.</p> <p>Después de un almacenamiento prolongado, solicitar la revisión de la sierra a un taller especializado (el aceite restante puede volverse resinoso y obstruir la válvula de la bomba de aceite).</p>

Búsqueda de fallos

Fallo	Causa	Resolución de fallos
El motor no arranca	<ol style="list-style-type: none"> 1. Interruptor en "OFF" (apagado) 2. Tanque vacío 3. El motor se ha ahogado 4. La bujía está sucia (restos de carbón en los electrodos), la distancia entre electrodos es demasiado grande. 5. Carburador con boquillas sucias 6. Conexión de la bujía de encendido, cable de encendido defectuoso 7. Sin chispa de encendido 	<ol style="list-style-type: none"> 1. Poner el interruptor de funcionamiento en "ON" (encendido) 2. Llenar el tanque 3. Retirar el acelerador, arrancar varias veces, si fuera necesario, retirar la bujía, limpiar y secar. 4. Limpiar la bujía de encendido, comprobar el valor térmico de la bujía y, si fuera necesario, reemplazar la bujía, ajustar a 0,6-0,8 mm. 5. Solicitar la limpieza del carburador a un taller especializado. 6. Solicitar el reemplazo a un taller especializado. 7. Controlar el botón de cortocircuito, el cable; comprobar el módulo de encendido y, dado el caso, reemplazar en un taller especializado; encargar el ajuste de la medida de la ranura (0,3-0,4 mm).
El motor funciona demasiado rápido cuando está al ralentí.	<ol style="list-style-type: none"> 1. Motor frío 	<ol style="list-style-type: none"> 1. Calentar lentamente y, dado el caso, cerrar un poco el estrangulador.
El motor no rinde a la máxima potencia	<ol style="list-style-type: none"> 1. La bujía está sucia (restos de carbón en los electrodos), la distancia entre electrodos es demasiado grande. 2. Carburador con boquillas sucias 3. Carburador con boquillas sucias 4. Escape, canal de escape del cilindro 5. Anillo obturador con fugas en el cárter del cigüeñal 6. Cilindro, pistones/anillos desgastados 7. Mezcla de combustible incorrecta (demasiado aceite) 8. Encendido equivocado 	<ol style="list-style-type: none"> 1. Limpiar la bujía de encendido, comprobar el valor térmico de la bujía y, si fuera necesario, reemplazar la bujía, ajustar a 0,6-0,8 mm. 2. Encargar la limpieza del carburador a un taller especializado. 3. Limpiar 4. Encargar la limpieza y desmontaje del tubo de escape y la eliminación de los residuos de carbón a un taller especializado. 5. Encargar el reemplazo a un taller especializado. 6. Encargar el reemplazo del cilindro, del pistón o de los anillos, la rectificación del cilindro hasta alcanzar un tamaño excesivo y la instalación de uno de mayor tamaño a un taller especializado. 7. Llenar el tanque según las instrucciones. 8. Encargar el ajuste la medida de ranura del módulo de encendido (0,3-0,4 mm) a un taller especializado.
El motor no se detiene	<ol style="list-style-type: none"> 1. Bujía gris claro con signos de incandescencia (perlas de fusión) 2. Residuos de carbón en la cámara de combustión 	<ol style="list-style-type: none"> 1. Instalar una bujía con un valor térmico más alto. 2. Encargar la limpieza de la culata, la corona del pistón y los canales del cilindro a un taller especializado.
La cadena está en marcha a pesar del ralentí	<ol style="list-style-type: none"> 1. Velocidad de ralentí demasiado alta 	<ol style="list-style-type: none"> 1. Encargar el reajuste/la reducción del régimen de ralentí a un taller especializado.

Original – EG-Konformitätserklärung

Hiermit erklären wir, dass die nachfolgend bezeichneten Geräte aufgrund ihrer Konzipierung und Bauart sowie in den von uns in Verkehr gebrachten Ausführungen den einschlägigen, grundlegenden Sicherheits- und Gesundheitsanforderungen der EG-Richtlinien entsprechen. Bei einer nicht mit uns abgestimmten Änderung der Geräte verliert diese Erklärung Ihre Gültigkeit.

Translation of the EC-Declaration of Conformity

We, hereby declare the conception and construction of the below mentioned appliances correspond - at the type of construction being launched - to appropriate basic safety and hygienic requirements of EC Directives. In case of any change to the appliance not discussed with us the Declaration expires.

Traduction de la déclaration de conformité CE

Nous déclarons par la présente, que les appareils indiqués ci-dessous répondent, du point de vue de leur conception, construction et réalisation ainsi que leur mise sur le marché, aux exigences fondamentales en matière de santé et d'hygiène des directives CE. Toute modification de l'appareil non autorisée entraîne la perte de validité de la présente déclaration.

Traduzione della dichiarazione di conformità CE

Con la presente dichiariamo che i dispositivi descritti di seguito, sono conformi ai requisiti fondamentali di sicurezza e salute di base della Direttiva CE, sia per la loro progettazione e costruzione, sia nelle versioni da noi fornite.

In caso di una modifica dell'apparecchiatura non concordato con noi, questa dichiarazione perde la sua validità."

Vertaling van de EG-Conformiteitverklaring

Hiermede verklaren wij, dat de genoemde machine, op grond van zijn ontwerp en bouwwijze, evenals de door ons in omloop gebrachte uitvoeringen, aan de desbetreffende fundamentele veiligheids- en gezondheidverordeningen van de EG-richtlijnen voldoen. Bij een niet met ons overeengekomen wijziging aan het apparaat verliest deze verklaring haar geldigheid.

Preklad prohlášení o shodě EU

Tímto prohlašujeme my, že koncepce a konstrukce uvedených přístrojů v provedeních, která uvádíme do oběhu, odpovídá příslušným základním požadavkům směrnice EU na bezpečnost a hygienu. V případě změny přístroje, která s námi nebyla konzultována, ztrácí toho prohlášení svou platnost.

Peklad vyhlásenie o zhode EÚ

Týmto vyhlasujeme my, že koncepcia a konštrukcia uvedených prístrojov vo vyhotoveniach, ktoré uvádzame do obehu, zodpovedá príslušným základným požiadavkám smernice EÚ na bezpečnosť a hygienu. V prípade zmeny prístroja, ktorá s nami nebola konzultovaná, stráca toho vyhlásenie svoju platnosť.

Fordítása azonossági nyilatkozat EU

Ezzel kijelentjük mi, a hogy a lentiekben megjelölt gépipari termék, koncepciója és tervezése, az általunk forgalomba kerülő kivitelezésben, megfelel az EU illetékes biztonsági és higiéniai szabályzatok alapkövetelményeinek. A gépen, a velünk való konzultáció nélkül végzett változások esetén, a jelen nyilatkozat érvényességét veszti.

Prevod izjava o ustreznosti EU

S tem izjavljamo, da koncepcija in zgradba spodaj navedenih naprav v izvedbah, ki jih uvajamo na trg, odgovarja pristojnim osnovnim zahtevam smernic EU za varnost in higieno. V primeru spremembe naprave, o kateri se niste posvetovali z nami, ta izjava izgubi svojo veljavnost.

Provođenje u Izjava o sukladnosti EU

Ovime izjavljujemo da koncepcija i konstrukcija navedenih strojeva u izvedbi u kojoj se isti puštaju u promet, udovoljavaju odgovarajućim osnovnim zahtjevima smjernica EU u području sigurnosti i higijene. Ova Izjava prestaje važiti u slučaju promjene opreme izvršene bez naše suglasnosti.

Превод на Декларация за съответствие с ЕС

С това декларираме ние, че концепцията и конструкцията на посочените уреди в изпълнения, които пускаме в обръщение, отговарят на съответните изисквания на инструкциите на ЕС за безопасност и хигиена. В случай на изменение на уреда, което не е било консултирано с нас, тази декларация губи своята валидност.

Traducere a declarație de conformitate UE

Prin prezenta noi declarăm, că concepția și construcția utilajelor prezentate, în execuția în care sunt puse în circulație, sunt conforme cu exigențele de bază aferente directivelor UE privind securitatea și igiena. În cazul modificărilor pe utilaj care nu au fost consultate cu noi, prezenta declarație își pierde valabilitatea.

Provođenje u Izjava o usklađenosti sa propisima EU

Ovim izjavljujemo da koncepcija i konstrukcija navedenih uređaja, a u izvedbi u kojoj se isti puštaju u promet, zadovoljavaju odgovarajuće osnovne zahteve iz direktiva EU u vezi sa sigurnošću i higijenom. Ova izjava prestaje da važi u slučaju promena na opremi izvršenih bez naše saglasnosti.

Tłumaczenie Deklaracji zgodności WE

Niniejszym oświadczamy, my że koncepcja i konstrukcja przedstawionych poniżej urządzeń w wersji, która jest wprowadzona do obiegu, odpowiada stosownym podstawowym wymogom dyrektyw UE dotyczących bezpieczeństwa i higieny. Niniejsza deklaracja przestaje obowiązywać w przypadku zmiany urządzenia, która nie została z nami skonsultowana.

AT uygunluk beyanı tercümesi

Beyan ederiz ki aşağıda belirtilen piyasaya sürdüğümüz modellerin tasarım ve yapıları itibarıyla güvenli ve hijyen ile ilgili AB yönetmeliklerine uygun olduğunu beyan ederiz. Aletlerde bize danışılmadan yapılacak bir değişiklik durumunda işbu beyanname geçerliliğini yitirir.

Angewandte harmonisierte Normen

Harmonised standards used | Normes harmonisées applicables | Použité harmonizované normy | Použité harmonizované normy | Gebruikte harmoniserende normen | Applicate norme armonizzate | Használt harmonizált normák | Primijeni harmonizirani standardi | Uporabljeni usklajeni standardi | Norme armonizate folosite | Използвани хармонизирани норми | Primijeni harmonizirani standardi | Wykorzystane zharmonizowane normy | Kullanılan uyum normları

Einschlägige EG-Richtlinien

Appropriate EU Directives | Directives CE applicables | Prohlášení o shodě EU | Vyhlásenie o zhode EÚ | Desbetreffende EG-Richtlinien | Direttive CE applicabili | Illetékes EU előírások | Primjenjive smjernice EU | Uporabne smernice EU | Directivele UE aferente | Съответни наредби на ЕС | Primjenjive smjernice EU | Stosowne dyrektywy UE | Илгилі AB yöneltmelikleri

2014/35/EU	2014/30/EU
1935/2004/EC	1907/2006/EC
2011/65/EU ROHS	2016/426/EU
89/686/EEC (PPE)	2014/29/EU
2006/42/EC	2015/1188/EU

Annex IV

Notified Body Name:
No: Address:

Type Ex. Cert.-No.:

2016/1628/EU&2017/656/EU

Emission No.:

2000/14/EC_2005/88/EC

Konformitätsbewertungsverfahren

Method of compliance assessment | Méthodes d'évaluation de la conformité | Modo di valutazione della conformità | Conformiteitsbeoordelingsprocedure | Způsob posouzení shody | Spôsob posúdenia zhody | Az azonoság megítélésének a módja | Način presoje istovetnosti | Način ocjenjivanja sukladnosti | Начин на обсъждане на сходство | Modul de evaluare a conformității | Način ocjenjivanja usklađenosti | Uygunluk değerlendirme usulü | Metoda oceny zgodności **Annex VI**

Wolpertshausen,

Helmut Arnold

Geschäftsführer | Managing Director | Gérant | Amministratore delegato | Bedrijfsleider | Jednatel | Konatel | Ügyvezető igazgató | Direktor | Direktor | Управител | Administrator | Direktor | Sirket temsilcisi | Durektor | Güde GmbH & Co. KG, Birkichstraße 6, 74549 Wolpertshausen, Germany

Joachim Bürkle

GÜDE GmbH & Co. KG, Birkichstraße 6, 74549 Wolpertshausen, Germany

Bevollmächtigt die technischen Unterlagen zusammenzustellen.

Authorized to compile the technical file | Autorisé à compiler la documentation technique | Autorizzato alla preparazione della documentazione tecnica | Gemachtigd voor samenstelling van de technische documenten +| Zplnomocněn k sestavování technických podkladů. | Splnomocneny zostavit technické podklady. | Műszaki dokumentáció összeállításra felhatalmazva | Pooblaščen za izdelavo spisov tehnične dokumentacije. | Ovlašten za formiranje tehničke dokumentacije. | Упълномощен за съставяне на техническата документация | İmputernicî să elaboreze documentația tehnică. | Ovlašten za formiranje tehničke dokumentacije. | Teknik evrakları hazırlamakla görevlendirilmiştir. | Upelnomocniony do zestawienia danych technicznych

Garantierter Schalleistungspegel

Guaranteed sound power level | Niveau de puissance acoustique garanti | Livello di potenza sonora garantito | Gegarandeerd geluidsdrukniveau | Zaručená hladina akustického výkonu | Garantovaná hladina akustického výkonu | Garantált akusztikus teljesítményszint | Zajamčena ravan akustične zmogljivosti | Garantirana razina akustičke snage | Гарантирано ниво на звукова мощност | Nivelul garantat al puterii sunetului | Garantovani nivo akustične snage | Garanti edilen gürlütü emisyonu seviyesi | Gwarantowany poziom mocy akustycznej

L_{WA} dB (A)

Gemessener Schalleistungspegel

Measured sound power level | Niveau de puissance acoustique mesuré | Livello di potenza sonora misurato | Gemeten geluidsdrukniveau | Naměřená hladina akustického výkonu | &Nameraná hladina akustického výkonu | Měrt akusztikus teljesítményszint | Zajamčena ravan akustične zmogljivosti | Izmerjena razina akustičke snage | Измерено ниво на звукова мощност | Nivel măsurat al puterii sunetului | Izmereni nivo akustične snage | Ölçülen gürlütü emisyonu seviyesi | Zmierzony poziom mocy akustycznej

L_{WA} dB (A)



95015 KS 450-53 V

Einschlägige EG-Richtlinien

Appropriate EU Directives | Directives CE applicables | Prohlášení o shodě EU | Vyhlásenie o zhode EÚ | Desbetreffende EG-Richtlijnen | Direttive CE applicabili | Illetékes EU előírások | Primjenjive smjernice EU | Uporabne smernice EU | Directivele UE aferente | Съответни наредби на ЕС | Primjenjive smjernice EU | Stosowne dyrektywy UE | İlgili AB yönetmelikleri

- | | |
|--|--|
| <input type="checkbox"/> 2014/35/EU | <input checked="" type="checkbox"/> 2014/30/EU |
| <input type="checkbox"/> 1935/2004/EC | <input type="checkbox"/> 1907/2006/EC |
| <input type="checkbox"/> 2011/65/EU ROHS | <input type="checkbox"/> 2016/426/EU |
| <input type="checkbox"/> 89/686/EEC (PPE) | <input type="checkbox"/> 2014/29/EU |
| <input checked="" type="checkbox"/> 2006/42/EC | <input type="checkbox"/> 2015/1188/EU |

Annex IV

Notified Body Name: Intertek Deutschland GmbH
No: 0905 Address: Stangenstraße 1, 70771
Leinfelden-Echterdingen

Type Ex. Cert.-No.: 19SHW0590-03

L_{WA} 114 dB (A)

2016/1628/EU

Emission No.: e13*2016/1628*2016/1628SHB1/P*0036*01(V)

2000/14/EC_2005/88/EC

Konformitätsbewertungsverfahren

Method of compliance assessment | Méthodes d'évaluation de la conformité | Modo di valutazione della conformità | Conformiteitsbeoordelingsprocedure | Způsob posouzení shody | Spôsob posúdenia zhody | Az azonosság megítélésének a módja | Način presoje istovetnosti | Način ocjenjivanja sukladnosti | Начин на обсъждане на сходство | Modul de evaluare a conformității | Način ocenjivanja usklađenosti | Uygunluk değerlendirme usulü | Metoda oceny zgodności **Annex VI**

Wolpertshausen, 11.06.2019



Helmut Arnold

Geschäftsführer | Managing Director | Gérant | Amministratore delegato | Bedrijfsleider | Jednatel' | Konateľ | Ügyvezető igazgató | Direktro | Direktor | Управител | Administrator | Direktor | Sirket temsilcisi | Durektor
Güde GmbH & Co. KG, Birkichstraße 6, 74549 Wolpertshausen, Germany

Joachim Bürkle

GÜDE GmbH & Co. KG, Birkichstraße 6, 74549 Wolpertshausen, Germany

Bevollmächtigt die technischen Unterlagen zusammenzustellen.

Authorized to compile the technical file | Autorisé à compiler la documentation technique | Autorizzato alla preparazione della documentazione tecnica | Gemachtigd voor samenstelling van de technische documenten + | Zplnomocněn k sestavování technických podkladů. | Splnomocnený zostaviť technické podklady. | Műszaki dokumentáció összeállításra felhatalmazva | Pooblaščen za izdelavo spisov tehnične dokumentacije. | Ovlašten za formiranje tehničke dokumentacije. | Упълномощен за съставяне на техническата документация | İmputernicit să elaboreze documentația tehnică. | Ovlašten za formiranje tehničke dokumentacije. | Teknik evrakları hazırlamakla görevlendirilmiştir. | Upelnomocniony do zestawienia danych technicznych

Angewandte harmonisierte Normen

Harmonised standards used | Normes harmonisées applicables | Použité harmonizované normy | Použité harmonizované normy | Gebuikte harmoniserende normen | Applicate norme armonizzate | Használt harmonizált normák | Primijenjeni harmonizirani standardi | Uporabljeni usklajeni standardi | Norme armonizate folosite | Използвани хармонизирани норми | Primijenjeni harmonizirani standardi | Wykorzystane zharmonizowane normy | Kullanılan uyum normları

EN ISO 11681-1: 2011

AfPS GS 2014:01 PAK

EN ISO 14982:2009

Garantierter Schalleistungspegel

Guaranteed sound power level | Niveau de puissance acoustique garanti | Livello di potenza sonora garantito | Gegarandeerd geluidsdrukniveau | Zaručená hladina akustického výkonu | Garantovaná hladina akustického výkonu | Garantált akusztikus teljesítményszint | Zajamčena ravan akustične zmogljivosti | Garantirana razina akustičke snage | Гарантирано ниво на звукова мощност | Nivelul garantat al puterii sunetului | Garantovani nivo akustične snage | Garanti edilen gürlüğü emisyonu seviyesi | Gwarantowany poziom mocy akustycznej

Gemessener Schalleistungspegel

Measured sound power level | Niveau de puissance acoustique mesuré | Livello di potenza sonora misurato | Gemeten geluidsdrukniveau | Naměřená hladina akustického výkonu | &Nameraná hladina akustického výkonu | Mért akusztikus teljesítményszint | Zajamčena ravan akustične zmogljivosti | Izmjerena razina akustičke snage | Измерено ниво на звукова мощност | Nivel măsurat al puterii sunetului | Izmereni nivo akustične snage | Ölçülen gürlüğü emisyonu seviyesi | Zmierzony poziom mocy akustycznej

L_{WA} 108,7 dB (A)



95020 KS 500-55 V

Einschlägige EG-Richtlinien

Appropriate EU Directives | Directives CE applicables | Prohlášení o shodě EU | Vyhlásenie o zhode EÚ | Desbetreffende EG-Richtlijnen | Direttive CE applicabili | Illetékes EU előírások | Primjenjive smjernice EU | Uporabne smernice EU | Directivele UE aferente | Съответни наредби на EC | Primjenjive smjernice EU | Stosowne dyrektywy UE | İlgili AB yönetmelikleri

- | | |
|--|--|
| <input type="checkbox"/> 2014/35/EU | <input checked="" type="checkbox"/> 2014/30/EU |
| <input type="checkbox"/> 1935/2004/EC | <input type="checkbox"/> 1907/2006/EC |
| <input type="checkbox"/> 2011/65/EU ROHS | <input type="checkbox"/> 2016/426/EU |
| <input type="checkbox"/> 89/686/EEC (PPE) | <input type="checkbox"/> 2014/29/EU |
| <input checked="" type="checkbox"/> 2006/42/EC | <input type="checkbox"/> 2015/1188/EU |

Annex IV

Notified Body Name: Intertek Deutschland GmbH
No: 0905 Address: Stangenstraße 1, 70771
Leinfelden-Echterdingen

Type Ex. Cert.-No.:

L_{WA} 114 dB (A)

2016/1628/EU

Emission No.: e13*2016/1628*2016/1628SHB1/P*0036*01 (V)

2000/14/EC_2005/88/EC

Konformitätsbewertungsverfahren

Method of compliance assessment | Méthodes d'évaluation de la conformité | Modo di valutazione della conformità | Conformiteitsbeoordelingsprocedure | Způsob posouzení shody | Spôsob posúdenia zhody | Az azonosság megítélésének a módja | Način presoje istovetnosti | Način ocjenjivanja sukladnosti | Начин на обсъждане на сходство | Modul de evaluare a conformității | Način ocenjivanja usklađenosti | Uygunluk değerlendirme usulü | Metoda oceny zgodności **Annex VI**

Wolpertshausen, 11.06.2019

Helmut Arnold

Geschäftsführer | Managing Director | Gérant | Amministratore delegato | Bedrijfsleider | Jednatel' | Konateľ | Ügyvezető igazgató | Direktro | Direktor | Управител | Administrator | Direktor | Sirket temsilcisi | Durektor
Güde GmbH & Co. KG, Birkichstraße 6, 74549 Wolpertshausen, Germany

Joachim Bürkle

GÜDE GmbH & Co. KG, Birkichstraße 6, 74549 Wolpertshausen, Germany

Bevollmächtigt die technischen Unterlagen zusammenzustellen.

Authorized to compile the technical file | Autorisé à compiler la documentation technique | Autorizzato alla preparazione della documentazione tecnica | Gemachtigd voor samenstelling van de technische documenten + | Zplnomocněn k sestavování technických podkladů. | Splnomocnený zostaviť technické podklady. | Műszaki dokumentáció összeállításra felhatalmazva | Pooblaščen za izdelavo spisov tehnične dokumentacije. | Ovlašten za formiranje tehničke dokumentacije. | Упълномощен за съставяне на техническата документация | İmputernicit să elaboreze documentația tehnică. | Ovlašten za formiranje tehničke dokumentacije. | Teknik evrakları hazırlamakla görevlendirilmiştir. | Upełnomocniony do zestawienia danych technicznych

Angewandte harmonisierte Normen

Harmonised standards used | Normes harmonisées applicables | Použité harmonizované normy | Použité harmonizované normy | Gebuikte harmoniserende normen | Applicate norme armonizzate | Használt harmonizált normák | Primijenjeni harmonizirani standardi | Uporabljeni usklajeni standardi | Norme armonizate folosite | Използвани хармонизирани норми | Primijenjeni harmonizirani standardi | Wykorzystane zharmonizowane normy | Kullanılan uyum normları

EN ISO 11681-1: 2011

AfPS GS 2014:01 PAK

EN ISO 14982:2009

Garantierter Schalleistungspegel

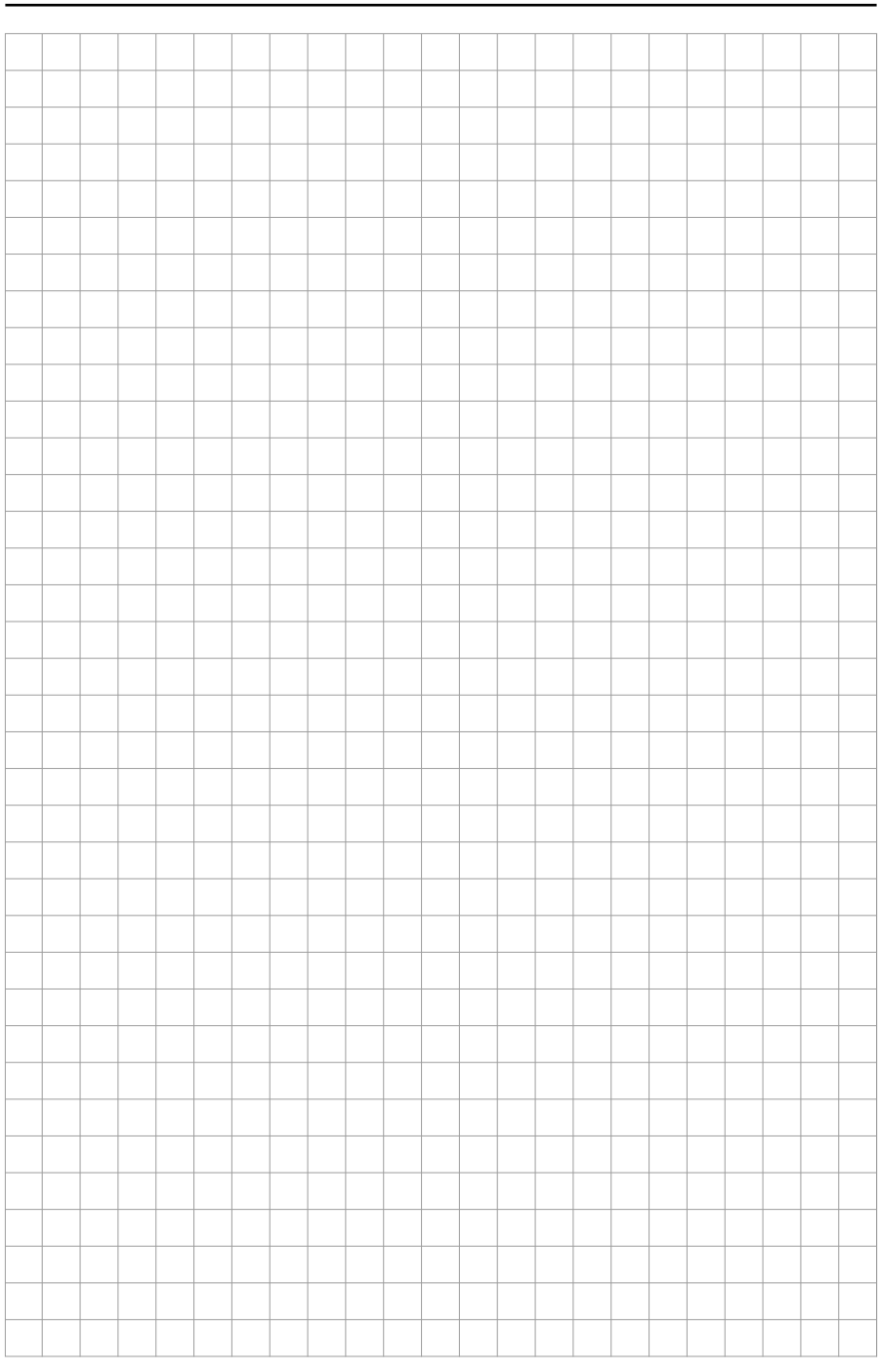
Guaranteed sound power level | Niveau de puissance acoustique garanti | Livello di potenza sonora garantito | Gegarandeerd geluidsdrukniveau | Zaručená hladina akustického výkonu | Garantovaná hladina akustického výkonu | Garantált akusztikus teljesítményszint | Zajamčena ravan akustične zmogljivosti | Garantirana razina akustičke snage | Гарантирано ниво на звукова мощност | Nivelul garantat al puterii sunetului | Garantovani nivo akustične snage | Garanti edilen gürlüğü emisyonu seviyesi | Gwarantowany poziom mocy akustycznej

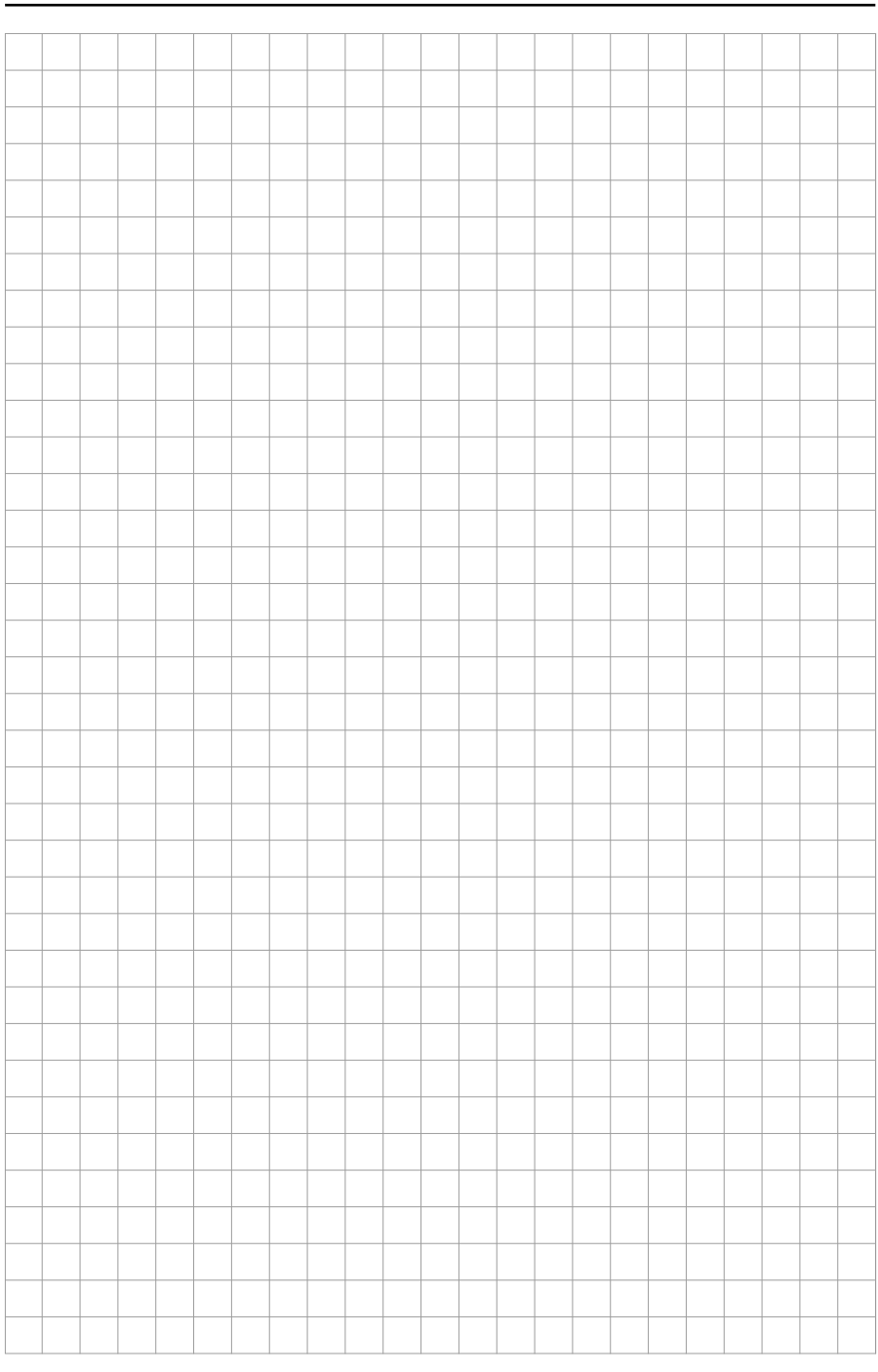
Gemessener Schalleistungspegel

Measured sound power level | Niveau de puissance acoustique mesuré | Livello di potenza sonora misurato | Gemeten geluidsdrukniveau | Naměřená hladina akustického výkonu | &Nameraná hladina akustického výkonu | Mért akusztikus teljesítményszint | Zajamčena ravan akustične zmogljivosti | Izmjerena razina akustičke snage | Измерено ниво на звукова мощност | Nivel măsurat al puterii sunetului | Izmereni nivo akustične snage | Ölçülen gürlüğü emisyonu seviyesi | Zmierzony poziom mocy akustycznej

L_{WA} 110,3 dB (A)







GÜDE GmbH & Co. KG
Birkichstrasse 6
74549 Wolpertshausen
Deutschland
Tel.: +49-(0)7904/700-0
Fax.: +49-(0)7904/700-250
eMail: info@guede.com

