



ROBOTICKÝ VYSAVAČ ROBOVAC 11S

Návod k použití

Obsah

| | |
|--|-----------|
| Důležité bezpečnostní instrukce | 2 |
| O vysavači RoboVac | 4 |
| Obsah balení | 4 |
| Popis vysavače RoboVac | 4 |
| LED indikátor | 6 |
| Použití vysavače RoboVac | 6 |
| Důležité tipy před použitím vysavače | 6 |
| Příprava | 7 |
| Nabíjení vysavače RoboVac | 7 |
| Spuštění / Zastavení úklidu | 8 |
| Volba režimu úklidu | 8 |
| Nastavení času a naprogramování úklidu | 10 |
| Čištění a údržba | 11 |
| Čištění sběrného koše a filtrů | 11 |
| Čištění kartáčů | 11 |
| Čištění bočních kartáčů | 12 |
| Výměna bočních kartáčů | 12 |
| Čištění senzorů a dobíjecích kontaktů | 12 |
| Čištění kolečka | 13 |
| Odstranění závad | 13 |
| Technické specifikace | 15 |

Děkujeme za zakoupení robotického vysavače RoboVac 11S. Před použitím tohoto produktu si přečtěte všechny pokyny a Návod uschovejte pro případ dalšího použití.

Důležité bezpečnostní pokyny

Ke snížení rizika zranění nebo poškození zařízení si prosím pozorně přečtěte tyto bezpečnostní pokyny a mějte je po ruce, když bude toto zařízení připravovat k použití, používat nebo když na něm budete provádět údržbu.

SYMBOLY



Toto je výstražný symbol. Upozorňuje vás na potenciální nebezpečí, které by mohlo vést k poškození zařízení nebo k vážnému zranění či smrti.

- Toto zařízení může být používáno dětmi od 8 let výše a osobami s omezenými fyzickými, motorickými či mentálními schopnostmi nebo absencí zkušeností a znalostí, pokud je nad nimi prováděn dohled nebo pokud byly instruovány ohledně používání tohoto zařízení bezpečným způsobem a pokud chápou rizika a nebezpečí související s používáním tohoto zařízení.
- Nad dětmi by měl být provázen dozor, aby bylo zajištěno, že si nebudou hrát s tímto zařízením.
- Úklid a údržba by neměly být prováděny dětmi bez dozoru dospělého.
- Toto zařízení by mělo být používáno pouze s přiloženým napájecím adaptérem.
- Pro dobíjení baterie používejte pouze odpojitelné napájecí adaptér, který je k tomuto zařízení přiložen.
- Baterie musí být vyjmuta z tohoto zařízení před tím, než budete zařízení likvidovat. Baterii z tohoto zařízení vyjmete tak, že nejdříve odšroubujete šrouby na spodu, poté vyjmete hlavní PCB a odšroubujete kryt baterie pomocí šroubováku. Vyjměte baterii odpojením rychlého konektoru.
- Použitá baterie by měla být umístěna do uzavíratelného plastového sáčku a bezpečně vyhozena v souladu s místními nařízeními týkajícími se likvidace odpadu.

- Externí flexibilní kabel nebo šňůra napájecího adaptéru nemohou být vyměněny; pokud je šňůra poškozená, napájecí adaptér by měl být vyhozen.
- Toto zařízení je určeno pouze pro použití v interiérech.
- Toto zařízení není hračka. Nesedejte na něj a nepokoušejte se na něj postavit. V okamžiku, jde je toto zařízení v provozu, by měly být malé děti a zvířata pod dozorem.
- Toto zařízení mějte uskladněné a používejte ho pouze za pokojové teploty.
- Zařízení čistěte pouze vodou navlhčeným hadříkem.
- Nepoužívejte toto zařízení k vysávání čehokoli, co se pálí nebo z čeho jde kouř.
- Nepoužívejte toto zařízení pro úklid rozlitých rozpouštědel, barev, chemikálií nebo čehokoli mokrého.
- Před použitím tohoto zařízení ze země zvedněte všechny předměty jako jsou kusy oblečení nebo listy papíru. Nadzvedněte všechny šňůry od rolet a závěsů a dejte všechny napájecí kabely a křehké předměty mimo dosah. Pokud toto zařízení přejede přes napájecí kabely a zachytí za ně, mohlo by strhnout předměty ze stolů nebo polic.
- Pokud má místnost, která je určena k úklidu, balkón, je nutné vytvořit fyzickou bariéru, aby jste předešli přístupu na balkón a zajistili tak bezpečné používání vysavače.
- Nepokládejte nic na horní stranu tohoto zařízení.
- Mějte na paměti, že zařízení se pohybuje samo v prostoru kolem vás. Dávejte pozor, když se pohybujete v oblasti, kde je zařízení právě používáno, abyste na něj nešlápli.
- Nepoužívejte toto zařízení v oblastech, které mají otevřené elektrické zásuvky na podlaze.
- Neotevírejte elektronické součásti toho zařízení, baterii nebo integrovanou nabíjecí stanici. Uvnitř nejsou žádné uživatelem opravitelné části.
- Toto zařízení nepoužívejte na podlaze, která není dokončena, není na ni položena povrchová úprava, ani na podlaze, na kterou bylo použito leštadlo či na takové, která je nerovná. Mohlo by dojít k poškození tohto zařízení nebo podlahy. Používejte pouze na podlahy z tvrdých materiálů nebo na nízké koberce.
- Toto zařízení je určeno k úklidu podlah tak, aby na nich nezanechalo žádné škrábance. I tak doporučujeme vyzkoušet toto zařízení v rámci menší oblasti místnosti, kterou chcete uklidit, abyste se ujistili, že nedojde k vytvoření žádných škrábanců před tím, než začnete uklízet celou místnost.



Informace o likvidaci pro uživatele

Pokud je váš výrobek nebo obalový materiál označen tímto symbolem recyklace znamená to, že na konci životnosti ho musíte zlikvidovat samostatně odevzdáním v příslušném sběrném místě. Neměli byste ho míchat s běžným domovním odpadem. Správným vyřazením tohoto výrobku se předejde potenciálním negativním vlivům na prostředí a lidské zdraví, které by mohly případně nastat díky nesprávnému zacházení s odpady. Pro další podrobnosti kontaktujte prosím vaši místní správu (pouze Evropská unie).

Informace FCC

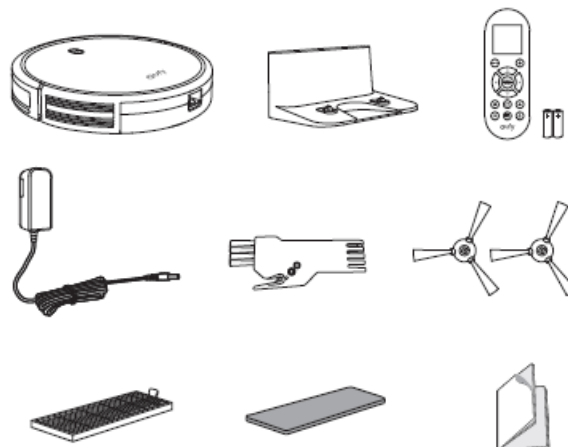
Toto zařízení bylo testováno a shledáno v souladu s částí 15 Pravidel FCC. Jeho používání splňuje následující dvě podmínky

- (1) Toto zařízení by nemělo způsobovat žádné škodlivé rušení.
- (2) Toto zařízení musí přijímat jakékoli přijaté rušení včetně takového rušení, které může způsobit nežádoucí provoz.

O vysavači RoboVac

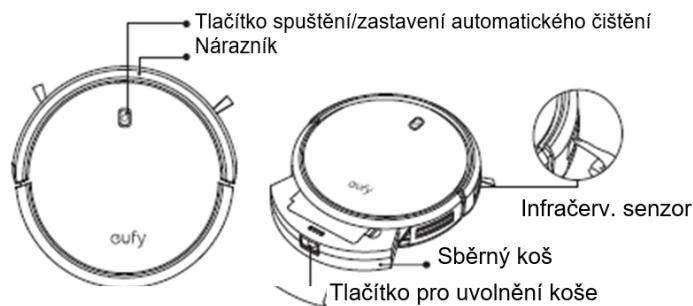
Co je v balení

Robotický vysavač
Nabíjecí stanice
Dálkové ovládání
Napájecí adaptér
Nástroj na čištění
Boční kartáče (4x)
Přídavný vysoce účinný filtr
Přídavný pěnový filtr
Návod k obsluze a další dokumenty

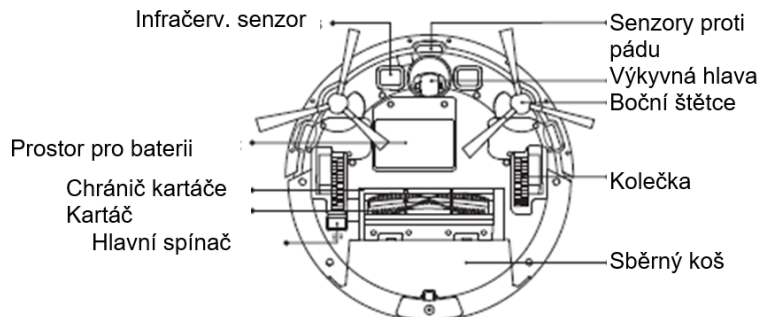


Popis vysavače RoboVac

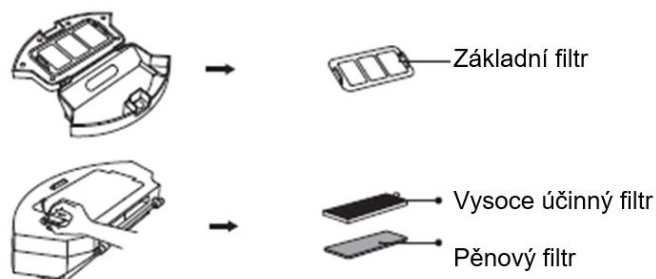
Horní a boční strana



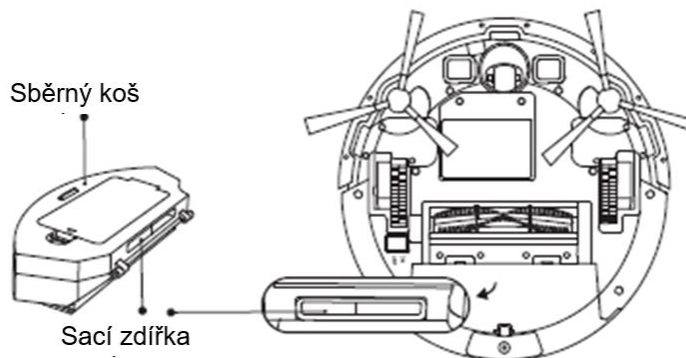
Spodní strana



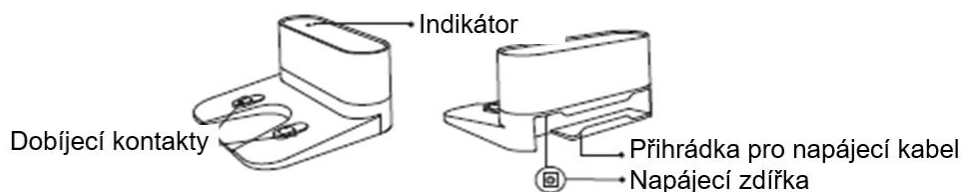
Sběrný koš



Sací otvor

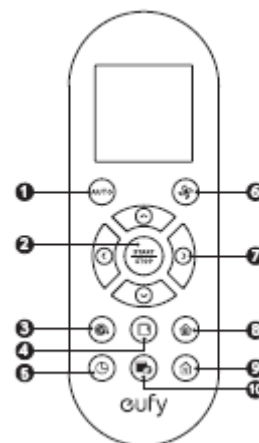


Nabíjecí stanice



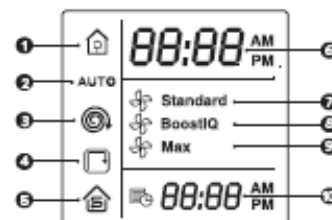
Dálkový ovladač

1. Spuštění automatického úklidu
2. Spuštění automatického úklidu / Zastavení úklidu
3. Spuštění lokálního úklidu (Spot)
4. Spuštění úklidů krajů místnosti (Edge)
5. Nastavení času
6. Nastavení úrovně sacího výkonu v režimech Auto/Úklid jedné místnosti
7. Ruční ovládání směru úklidu /Nastavení hodiny a minuty
8. Spuštění úklidu jedné místnosti
9. Návrat vysavače RoboVac do nabíjecí stanice
10. Naprogramování doby automatického úklidu



Displej dálkového ovladače

1. Návrat do nabíjecí stanice
2. Je zvolen automatický režim úklidu
3. Je zvolen režim lokálního úklidu
4. Je zvolen režim úklidu krajů místnosti
5. Je zvolen režim úklidu jedné místnosti
6. Hodiny
7. Standardní intenzita sání
8. BoostIQ™ dynamická intenzita sání
9. Maximální intenzita sání
10. Naprogramovaná doba úklidu



Instalujte 2 baterie velikosti AAA před tím, než začnete poprvé používat dálkové ovládání. Ujistěte, že jsou kontakty směřovány správným způsobem tak, jak je vyznačeno v prostoru pro baterie.

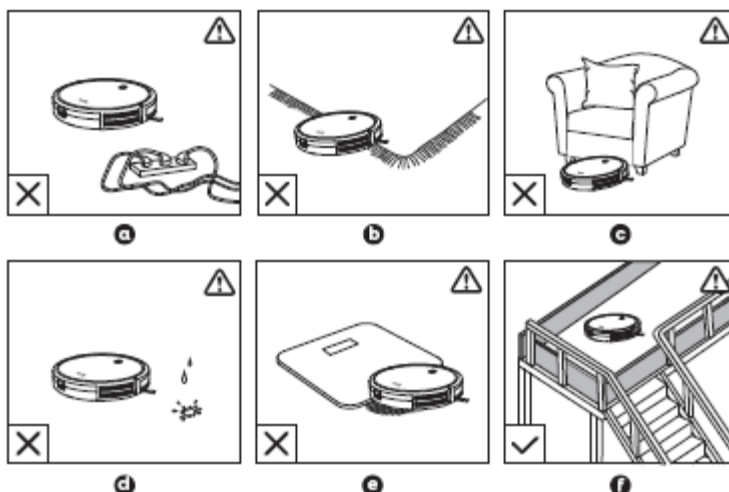
LED indikace

Díky LED indikátoru vidíte, v jakém režimu je vysavač RoboVac.

| Barva indikátoru | Status |
|---------------------------------------|--|
| Oranžová bliká | Dobíjení |
| Svítí modrá | Pohotovostní/Úklid/Plně nabitó |
| Svítí oranžová | Nízká kapacita nabití a návrat do nabíjecí stanice |
| Vypnuto | <ul style="list-style-type: none">• RoboVac je vypnutý.• Pro úsporu energie je světlo automaticky zhasne, pokud není vysavač dokován v nabíjecí stanici a je neaktivní déle než jednu minutu. |
| Blikající / Svítící červená + pípnutí | Chyba v provozu RoboVac Podívejte se do oddílu "Odstranění závad > Výstražný tón" a najděte řešení problému. |

Použití robotického vysavače Your RoboVac

Důležité tipy před používáním

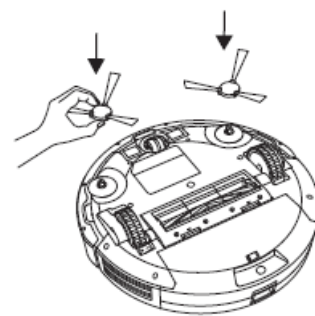
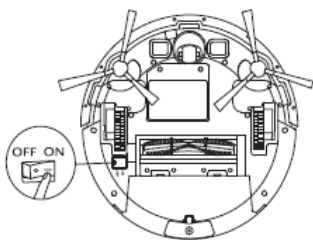


- Odstraňte z podlahy napájecí kabely a další malé objekty, do kterých by se mohl RoboVac zamotat.
- Třásně na okrajích koberců zasuňte pod koberec, aby se do nich RoboVac nezamotal. Vyhněte se úklidu vysokých a velmi tmavých kobereců, které jsou tlustší než 26 mm, jelikož by mohly způsobit poruchu vysavače RoboVac.
- Vysavač RoboVac držte mimo prostory, které jsou nižší než 73 mm, jelikož by se pod nimi mohl RoboVac zaseknout. Pokud to je nutné, vytvořte fyzické bariéry tak, aby byly zablokovány problematické oblasti.
- RoboVac by neměl používan na místech, která jsou mokrá.
- RoboVac může vyjet na objekty, které mají méně než 16 mm na výšku. Pokud je to možné, odstraňte takové objekty z podlahy.
- Senzory proti pádu chrání vysavač RoboVac z pádu ze schodů. Tyto senzory mohou fungovat s menší efektivitou pokud jsou špinavé nebo pokud je vysavač používán na podlahách které jsou velmi tmavé nebo mají reflexní barvu. Doporučujeme vytvořit fyzické bariéry tam, kde by mohl vysavač RoboVac spadnout.

Tip: Umístěte fyzické bariéry před krby a oblasti, které by mohl poškodit vysavač RoboVac, kdyby se do nich dostal.

Příprava

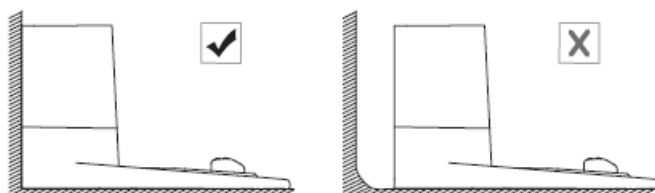
1. Před použitím nasadte boční kartáče.



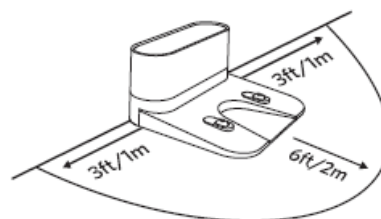
2. Zapněte vysavač hlavním spínačem na spodní části vysavače RoboVac.

Před použitím sundejte nálepovací štítek vedle spínače napájení a pěnové vyplně vedle nárazníku.

3. Umístěte nabíjecí stanici na tvrdý a vodorovný povrch ke zdi.

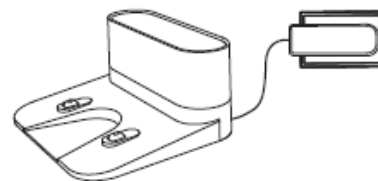


4. Odstraňte objekty v rámci 1 m nalevo a napravo a 2 m před nabíjecí stanicí.



5. Zapojte kruhový konektor adaptéru do napájecí zdířky na nabíjecí stanici a druhý konec zapojte do elektrické zásuvky ve zdi.

- Když je nabíjecí stanice zapojena k elektrické zásuvce, LED indikátor na nabíjecí stanici svítí nepřetržitě bíle.



- Nabíjecí stanici umístěte na místo, na které se může RoboVac snadno dostat. Je doporučeno umístit nabíjecí stanici ke zdi a na tvrdou podlahu, spíše než na koberec.

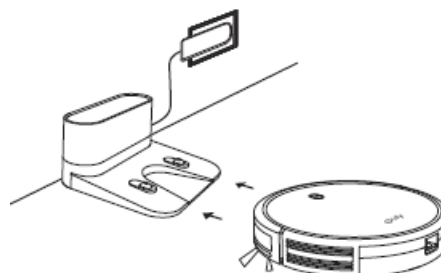
- Vždy nechávejte nabíjecí stanice zapojenou k elektrické síti, jinak se do ní vysavač RoboVac automaticky nevrátí. !

Nabíjení vysavače RoboVac

- RoboVac má preinstalovanou nabíjecí baterii, která musí být před použitím plně nabita.

- RoboVac se vrátí do nabíjecí stanice na konci úklidového cyklu nebo v okamžiku, kdy má baterie nízkou kapacitu.

Metoda 1: Připojte vysavač RoboVac k nabíjecí stanici vyrovnáním jeho dobíjecích kontaktů s dobíjecími kontakty na stanici.



Metoda 2: Stisknutím tlačítka na dálkovém ovladači se vysavač RoboVac vrátí do nabíjecí stanice.

Pokud nebudete vysavač RoboVac delší dobu používat, vypněte ho tlačítkem napájení. Pro uchování dlouhé životnosti baterie ho minimálně jednou za 6 měsíců dobíjejte.



Spuštění / Zastavení úklidu

Před tím, než začnete vysavač používat se ujistěte, že je zapnutý pomocí hlavního tlačítka napájení na spodní straně vysavače RoboVac.

1. Úklid v automatickém režimu spustíte stisknutím tlačítka O na vysavači RoboVac nebo tlačítky Auto či Start_Stop na dálkovém ovladači.



2. Pro ukončení vysávání stiskněte tlačítko napájení na Robovac nebo tlačítko Start_Stop na dálkovém ovládání.

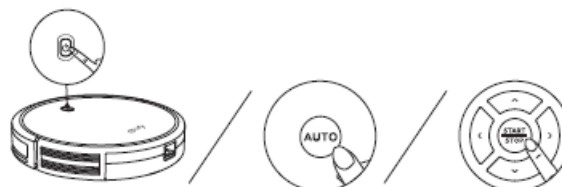


Volba režimu úklidu

1. Automatický úklid

RoboVac optimizes its cleaning path by selecting different cleaning modes automatically until cleaning is complete. This is the most commonly used cleaning mode.

Pro spuštění vysávání v režimu Auto stiskněte tlačítko napájení na RoboVac nebo tlačítko Auto/Start_Stop na dálkovém ovládání.



- RoboVac se automaticky vrátí do nabíjecí základny poté, co klesne úroveň baterie nebo poté, co RoboVac dokončí úklid.

- Ve výchozím nastavení RoboVac po zapnutí začíná automatickým režimem úklidu.

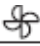
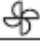

Funkce BoostIQ™

Když je funkce BoostIQ™ aktivní, RoboVac automaticky zvýší výkon sání, pokud zjistí, že je potřeba silnějšího výkonu pro to, aby bylo zajištěno lepší čištění. BoostIQ™ je ideální pro úklid silnějších koberců a většího nepořádku, čímž se sníží celková doba úklidu, ale zvýší se úroveň hluku. Pokud vás bude hluk vysávání s aktivní funkcí BoostIQ™ rušit, můžete tuto funkci deaktivovat. Tato funkce funguje pouze v režimech automatického úklidu a úklidu jedné místnosti.

V režimech automatického úklidu a úklidu jedné místnosti stiskněte opakovaně tlačítko větráčku na dálkovém ovládání, abyste upravili úroveň sání.

- Odpovídající ikona je zobrazena na dálkovém ovladači.

Ikona Úroveň sacího výkonu

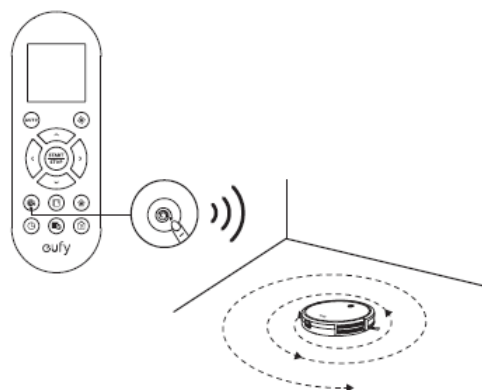
| | |
|--|--|
|  Standard | Standardní výkon |
|  BoostIQ | Automaticky přepíná mezi režimy standardního a posíleného výkonu (výchozí) |
|  Max | Maximální výkon |

Když RoboVac zahájí úklid v automatickém režimu nebo režimu jedné místnosti, bude provádět příští úklid při stejné úrovni sání, jakou jste zvolili při předchozím úklidu.

2. Lokální úklid

RoboVac intenzivně uklízí určitou oblast spirálovitým pohybem, což je užitečné v situaci, kdy máte nějakou část místnosti silně znečištěnou prachem nebo nějakými drobnými částicemi. V režimu lokálního úklidu vysavač ukončí činnost asi po 2 minutách.

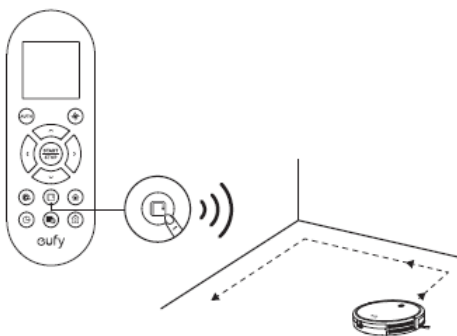
Pro zahájení režimu lokálního úklidu stiskněte příslušné tlačítko na dálkovém ovládání.



3. Úklid krajů místnosti

RoboVac sníží svou rychlost, když zjistí přítomnost zdi, a poté se bude pohybovat podél zdi a zajistí, že je proveden úklid podél všech stěn. V tomto režimu bude vysavač RoboVac uklízet po dobu 20 minut a pak se vrátí do nabíjecí základny.

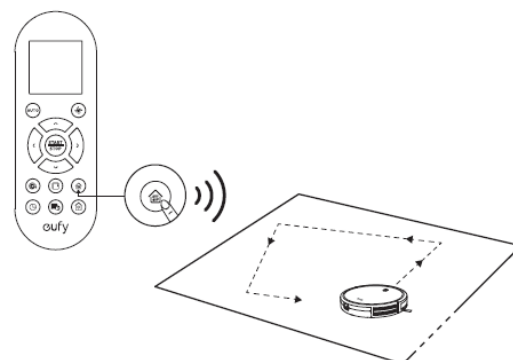
Pro zahájení režimu úklidu krajů místnosti stiskněte příslušné tlačítko na dálkovém ovládání.



4. Úklid jedné místnosti

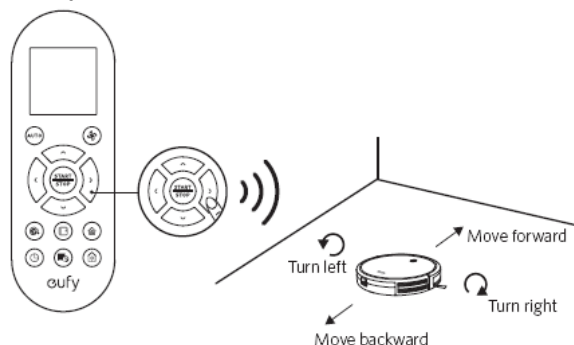
RoboVac intenzivně vysává jednu místnost a zastaví se po 30 minutách. Tento režim zvolte pouze v případě, že potřebujete uklízet jednu konkrétní místnost. Vysavač uzavřete do oné místnosti uzavřením dveřím.

Pro zahájení režimu úklidu jedné místnosti stiskněte příslušné tlačítko na dálkovém ovládání.



5. Ruční úklid

Je možné vysavač RoboVac směřovat na úklid určitých míst pomocí tlačítek šipek na dálkovém ovladači. Tlačítka nahoru/dolů se používají pro pohyb dopředu a dozadu, tlačítka vlevo/vpravo pro otáčení doleva/doprava.



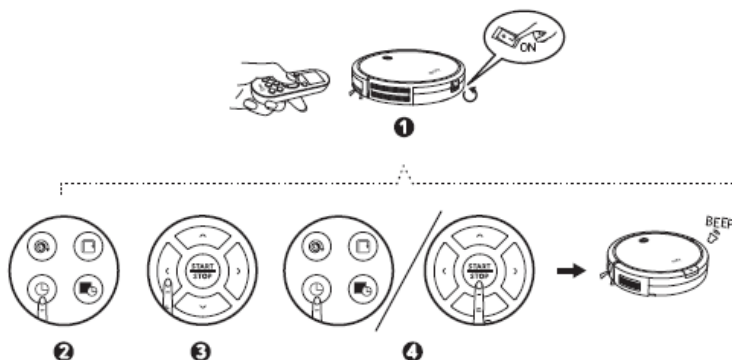
Nastavení času a naprogramování doby úklidu

Nastavení času

Ujistěte se, že je čas nastaven správně na váš místní čas před tím, než začnete provádět programování doby úklidu.

1. Ujistěte se, že je spínač napájení na spodní části vysavače RoboVac zapnutý.
2. Stiskněte tlačítko se symbolem hodin na dálkovém ovladači. Čas na displeji začne blikat.
3. Stiskem tlačítek ▲▼◀▶ nastavíte "hodinu" a "minutu".

Pozn.: Ujistěte se, že je správně nastaveno AM/PM (doba v 12hodinovém nastavení času). Stiskem symbolu hodin nebo tlačítkem Start_Stop uložíte nastavení. RoboVac jednou pípne a informuje tak, že byl nastaven čas.



Chcete-li se ujistit, že byl čas nastaven úspěšně, ujistěte se, že je RoboVac zapnutý. Uslyšíte pípnutí v okamžiku, kdy je čas nastaven.

Naprogramování úklidu

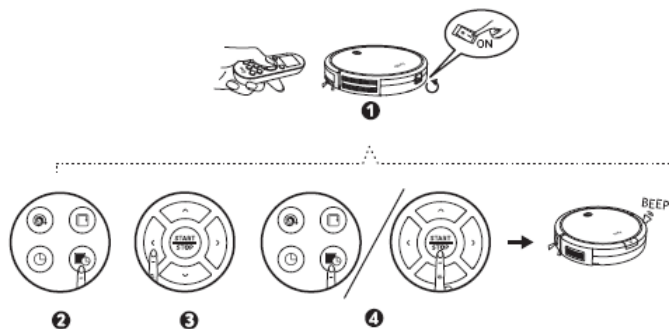
Vysavač RoboVac můžete naprogramovat tak, aby v určitý čas zahájil úklid. Chcete-li zrušit předchozí naprogramovaný úklid, stiskněte a přidržte tlačítko programování úklidu na 3 sekundy, dokud vysavač dvakrát nepípne a nezmizí symbol naprogramovaného úklidu.

Tip: Před tím, než začnete nastavovat programovaný úklid, ujistěte se, že máte správně nastavený místní čas – viz předchozí oddíl Nastavení času.

1. Ujistěte se, že je spínač napájení na spodní straně vysavače RoboVac zapnutý.
2. Stiskněte tlačítko programování úklidu na dálkovém ovladači. Symbol programovaného úklidu na displeji blikne.
3. Stisknutím tlačítek ▲▼◀▶ nastavíte "hodinu" a "minutu".

Pozn.: Ujistěte se, že je správně nastaveno AM/PM (doba v 12hodinovém nastavení času).

4. Stiskem tlačítka programovaného úklidu nebo tlačítka Start_Stop uložíte nastavení. RoboVac jednou pípne a informuje tak, že byl nastaven čas.



Chcete-li se ujistit, že byl úklid naprogramován úspěšně, ujistěte se, že je RoboVac zapnutý. Uslyšíte pípnutí v okamžiku, kdy je naprogramování nastaveno.

Čištění a údržba

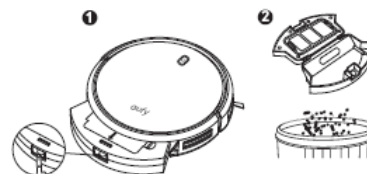
Aby byl zajištěn optimální výkon zařízení, postupujte podle níže uvedených pokynů a pravidelně čistěte a provádějte údržbu vysavače RoboVac. Frekvence čištění a výměny závisí na tom, jak často budete RoboVac používat.

Doporučená frekvence čištění/výměnyplacement frequency:

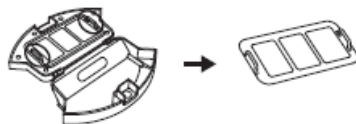
| Část vysavače RoboVac | Frekvence čištění | Frekvence výměny |
|-----------------------|-------------------|---|
| Sběrný koš | Po každém použití | |
| Filtry | Jednou týdně | Každé 2 měsíce |
| Kartáč | Jednou týdně | Každých 6-12 měsíců |
| Boční kartáče | Jednou měsíčně | Každých 3-6 měsíců (nebo při viditelném opotřebení) |
| Kryt kartáče | Jednou měsíčně | Každých 3-6 měsíců (nebo když silikonová páska na krytu kartáče bude zjevně vypadat opotřebovaně) |
| Sensory | Jednou měsíčně | |
| Dobíjecí kontakty | Jednou měsíčně | |
| Výkyvné kolečko | Jednou měsíčně | |

Čištění sběrného koše a filtrů

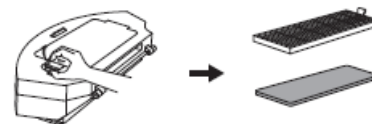
1. Pro vyjmutí sběrného koše stiskněte uvolňovací tlačítko sběrného koše.
2. Otevřete a vyprázdněte sběrný koš.



3. Za háčky vyjměte základní filtre.



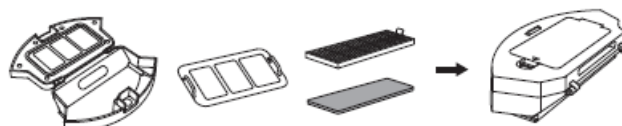
4. Vytáhněte pěnový filtr a vysoce účinný filtr.



5. Pomocí vysavače nebo čistícího kartáčku vyčistěte sběrný koš a filtry.



6. Vložte filtry a základní filtr zpět do sběrného koše.

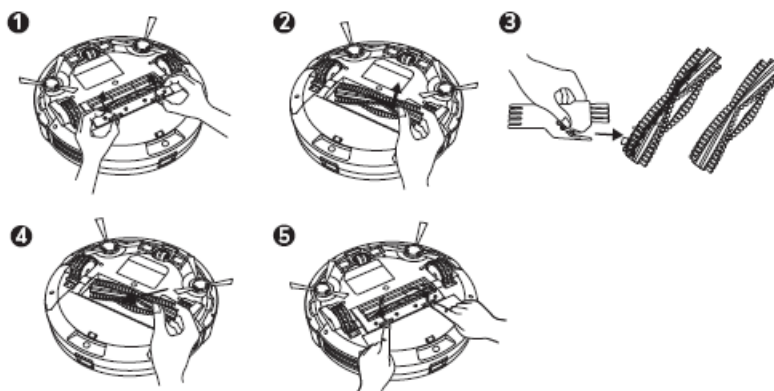


7. Vraťte sběrný koš zpět do hlavní části vysavače.

Sběrný koš, základní filtr i pěnový filtr je možné omýt vodou. Ujistěte se ovšem, že jsou opravdu suché před tím, než je vrátíte na své místo. Vysoce účinný filtr není možné vodou omývat, jelikož by mohlo dojít k jeho poškození a ke snížení výkonu sání.

Čištění kartáče

1. Táhněte za uvolňovací západky tak, abyste uvolnili kartáč tak, jak je zobrazeno.
2. Zvedněte otočný kartáč a vyjměte ho.
3. Vyčistěte tento hlavní kartáč buď přiloženým čistícím nástrojem, nebo vysavačem.
4. Znovu vraťte otočný kartáč na své místo tak, že vložíte nejprve pevný vystupující konec do prostoru pro kartáč tak, aby zapadl.
5. Poté zatlačte na kartáč, aby zapadl na své místo.

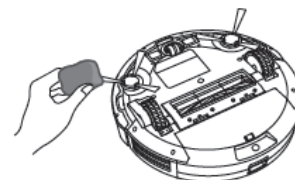


Čištění bočních kartáčů

Různé cizí substance, jako například vlasy, se snadnou dostanou a zamotají do bočních kartáčů a začne se v nich zachycovat špína. Proto je nutné je pravidelně čistit.

1. Vyjměte boční kartáče.
2. Opatrně je zbavte veškerých vlasů či vláken, které se na uchytily na nich nebo mezi hlavní částí vysavače a vedlejšími kartáči.
3. Pro odstranění nečistot z kartáčů a jejich jemné znovutvarování použijte hadřík navlhčený teplou vodou.

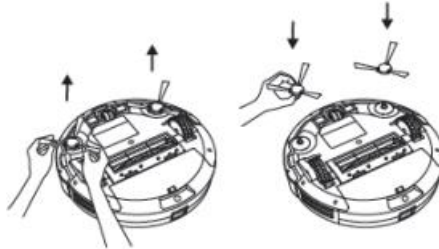
Boční kartáče používejte pouze tehdy, když jsou zcela suché.



Výměna bočních kartáčů

Boční kartáče se mohou ohnout nebo nějak poškodit poté, co jsou po určitou dobu používány. Dle níže uvedených pokynů je vyměňte.

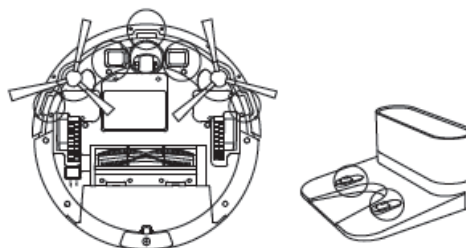
Vyjměte staré boční kartáče a na jejich místo instalujte nové.



Čištění senzorů a dobíjecích kontaktů

Pro zachování co nejlepšího výkonu pravidelně čistěte senzory proti pádu i dobíjecí kontakty.

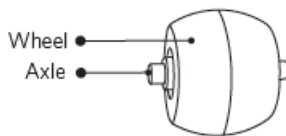
- Pomocí hadříku nebo čistícího štětce očistěte od prachu a nečistot senzory proti pádu i dobíjecí kontakty.



Čištění výkyvného kolečka

Do výkyvného kolečka se mohou snadno zamotat vlasy nebo jiné nečistoty. Zajistěte pravidelné čištění i čištění v případě potřeby.

1. Vytáhněte výkyvné kolečko.



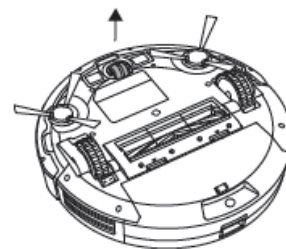
2. Odstraňte vlasy a veškeré nečistoty, které

by se mohly namotat kolem kolečka nebo do otvoru uvnitř kolečka.

3. Kolečko vraťte na své místo a zatlačte na něj tak, aby zapadlo na své místo.

- Výkyvné kolečko je možné čistit i vodou.

- Výkyvné kolečko používejte pouze v případě, že je zcela suché.



Odstranění závad

Časté otázky

RoboVac nelze aktivovat.

- Ujistěte se, že je hlavní spínač v poloze zapnuto.
- Ujistěte se, že je baterie plně nabitá.
- Vyměňte baterie (2 AAA) v dálkovém ovládní.
- Ujistěte se, že je dálkový ovladač v dosahu 5 m od vysavače RoboVac.
- Pokud stále máte problémy, vypněte hlavní spínač a pak ho opět zapněte.

Dálkové ovládní nefunguje.

- Vyměňte baterie v dálkovém ovládní.
- Ujistěte se, že je RoboVac zapnutý a plně nabitý.

RoboVac náhle přestává pracovat.

- Zkontrolujte, zda je RoboVac zachycen na nějaké překážce.
- Zkontrolujte, zda není úroveň baterie příliš nízká.
- Pokud máte stále problémy, vypněte hlavní spínač, počkejte 2 sekundy a poté znovu zapněte.

Nemůžete naprogramovat úklid.

- Ujistěte se, že hlavní spínač na spodní straně vysavače RoboVac je zapnutý.
- Ujistěte se, že čas, doba dne (AM/PM) a naprogramovaný čas byly nastaveny správně.
- Zkontrolujte, zda není kapacita baterie ve vysavači RoboVac příliš nízká, aby mohl být zahájen úklid.

Sací výkon je slabý.

- Zkontrolujte, zda nějaké překážky neblokují sací zdířku.
- Vyprazdněte sběrný koš.
- Pomocí vysavače nebo čistícího štětečku vyčistěte filtry.
- Zkontrolujte, zda nejsou filtry mokré kvůli vodě nebo jiné kapalině na podlaze. Před použitím je třeba filtry zcela vysušit.

RoboVac nelze nabíjet.

- Zkontrolujte, zda indikátor na nabíjecí stanici nesvítí. Pokud ne, obraťte se autorizované servisní středisko kvůli opravě nebo výměně nabíjecí základny.
- Očistěte dobíjecí kontakty suchým hadříkem.
- Zkontrolujte, zda je slyšet pípnutí poté, co je vysavač RoboVac dokován v nabíjecí stanici.

RoboVac se nemůže vrátit do nabíjecí stanice.

- Odstraňte objekty v rozmezí 1 m nalevo nebo napravo od nabíjecí stanice nebo 2 m od přední části nabíjecí stanice.
- Když je RoboVac v dosahu nabíjecí stanice, vrátí se rychleji. Nicméně pokud je nabíjecí stanice daleko, vysavač RoboVac bude potřebovat více času, aby se vrátil. Počítejte proto prosím s tím, že je třeba delší doba na návrat.
- Vyčistěte dobíjecí kontakty.

Kartáč se neotáčí.

- Očistěte kartáč.
- Zkontrolujte, zda jsou kartáč a kryt kartáče správně nainstalovány.

Pohyby vysavače RoboVac a jeho trasa nejsou obvyklé.

- Opatrně očistěte senzory pomocí suchého hadříku.
- Restartujte RoboVac vypnutím a zapnutím napájecího spínače.

Chybové zvuky

Pokud je má vysavač RoboVac nějaké problémy, bude vydávat sérii krátkých nebo dlouhých pípnutí a červený indikátor na RoboVac bude svítit nebo blikat.

Blikající červený indikátor

| Zvuk | Příčina | Řešení |
|---------------|--|--|
| Jedno pípnutí | RoboVac se zasekl a jedno z koleček není v kontaktu s podlahou (visí ve vzduchu). RoboVac může být v extrémně velké místnosti a nárazník nezaregistroval překážky. | Spusťte úklid na novém místě. |
| Dvě pípnutí | Nárazník vysavače RoboVac se zasekl. | Ťukněte opakovaně na nárazník RoboVac tak, abyste ho odblokovali cokoli pod ním, na čem se mohl zaseknout. |
| Tři pípnutí | Senzory proti pádu vysavače RoboVac jsou špinavé. RoboVac se zasekl na hraně schodiště a nemůže se obrátit zpět. | Jemným hadříkem očistěte senzory proti pádu. Dejte RoboVac na nové místo. Použijte fyzickou zábranu pro zablokování problematické oblasti. |
| Čtyři pípnutí | Výkon vysavače RoboVac je příliš nízký. | Ručně nabíjejte vysavač RoboVac po dobu minimálně 5 hodin. |

Svítilící červený indikátor

| Zvuk | Příčina | Řešení |
|---------------|---|--|
| Jedno pípnutí | Levé/pravé kolečko vysavače RoboVac se zaseklo. | Vypněte vysavač RoboVac a odstraňte všechny vlasy nebo nečistoty z levého/pravého kolečka. |
| Dvě pípnutí | Boční kartáč vysavače RoboVac se zasekl. | Vypněte vysavač RoboVac a odstraňte všechny vlasy nebo nečistoty z bočního kartáče. |
| Tři pípnutí | Sací větrák vysavače RoboVac se zasekl. | Vypněte vysavač RoboVac a poté vyjměte a vyprázdněte sběrný koš. Ujistěte se, že sací otvor není blokován žádnými vlasy ani nečistotami. |

| | | |
|---------------|------------------------------------|---|
| Čtyři pípnutí | Kartáč vysavače RoboVac se zasekl. | Vypněte vysavač RoboVac a odstraňte všechny vlasy nebo nečistoty z bočního kartáče. |
|---------------|------------------------------------|---|

Technické specifikace

| | |
|------------------------|---------------------------|
| Model produktu | T2108 |
| Vstup | 19 V, 0,6 A |
| Napětí baterie | DC 14.4 V |
| Příkon | 25 W |
| Typ baterie | DC 14.4 V Li-ion 2600 mAh |
| Kapacita sběrného koše | 0,6 L |
| Doba úklidu | Max. 100 minut |
| Doba nabíjení | 300 - 360 minut |
| | |
| Vstup | 19 V — 0.6 A |
| Výstup | 19 V — 0.6 A |

DISTRIBUCE ČESKÁ REPUBLIKA

Praha Music Center, s.r.o.

Ocelářská 937/39

190 00 Praha 9

Zelená linka (volání zdarma) tel. 800 876 066

<http://www.pmc.cz>

ZÁRUČNÍ A POZÁRUČNÍ SERVIS PMC

Praha Music Center, s.r.o.

Rakovnická 2665

440 01 Louny

Tel.: +420226011197

Email.: servis@pmc.cz