

## ROBOTICKÝ VYSAVAČ ROBOVAC G10 HYBRID

### Návod k použití

## Obsah

Důležité bezpečnostní pokyny	2
O vysavači RoboVac	5
Obsah balení	5
Popis vysavače RoboVac	6
LED indikátory	8
<b>Používání vysavače RoboVac</b>	<b>9</b>
Důležité tipy před použitím vysavače	9
Příprava	9
Nabíjení vysavače RoboVac	11
Používání vysavače RoboVac s aplikací EufyHome	12
Záhazení / Zastavení úklidu	11
Volba režimu úklidu	12
Volba úrovně intenzity sání	13
Použití systému mokrého vytírání	13
Použití vysavače RoboVac s asistenty Amazon Alexa/Google Assistant	14
<b>Čištění a údržba</b>	<b>15</b>
Čištění sběrného koše a filtru	15
Čištění bočních kartáčů	16
Výměna bočních kartáčů	17
Čištění senzorů a dobíjecích kontaktů	17
Čištění kolečka	17
Údržba tkaniny pro vytírání a nádržky na vodu	18
Výměna gumového proužku	18
<b>Odstranění závad</b>	<b>19</b>
Hlasová upozornění	21
Wi-Fi připojení	22
<b>Technické specifikace</b>	<b>23</b>

Děkujeme za zakoupení robotického vysavače RoboVac G10. Před použitím tohoto produktu si přečtete všechny pokyny a Návod uschovejte pro případ dalšího použití.

## Důležité bezpečnostní pokyny

Ke snížení rizika zranění nebo poškození zařízení si prosím pozorně přečtete tyto bezpečnostní pokyny a mějte je po ruce, když bude toto zařízení připravovat k použití, používat nebo když na něm budete provádět údržbu.



### SYMBOLY

Toto je výstražný symbol. Upozorňuje vás na potenciální nebezpečí, které by mohlo vést k poškození zařízení nebo k vážnému zranění či smrti.

- Toto zařízení může být používáno dětmi od 8 let výše a osobami s omezenými fyzickými, motorickými či mentálními schopnostmi nebo absencí zkušeností a znalostí, pokud je nad nimi prováděn dohled nebo pokud byly instruovány ohledně používání tohoto zařízení bezpečným způsobem a pokud chápou rizika a nebezpečí související s používáním tohoto zařízení.
- Nad dětmi by měl být provázen dozor, aby bylo zajištěno, že si nebudou hrát s tímto zařízením.
- Úklid a údržba by neměly být prováděny dětmi bez dozoru dospělého.
- Toto zařízení by mělo být používáno pouze s přiloženým napájecím adaptérem.
- Před čištěním nebo údržbou tohoto zařízení musí být zástrčka vytažena ze zásuvky.
- Baterie v tomto zařízení by měla být vyměňována pouze kvalifikovaným odborníkem.
- Při vyjímání baterie odpojte zařízení ze sítě.
- Pro dobíjení baterie používejte pouze odpojitelný napájecí adaptér, který je k tomuto zařízení přiložen.
- Baterie musí být vyjmuta z tohoto zařízení před tím, než budete zařízení likvidovat. Baterii z tohoto zařízení vyjmete tak, že nejdříve odšroubujete šrouby na spodu, poté vyjmete

hlavní PCB a odšroubujete kryt baterie pomocí šroubováku. Vyjměte baterii odpojením rychlého konektoru.

- Použitá baterie by měla být umístěna do uzavíratelného plastového sáčku a bezpečně vyhozena v souladu s místními nařízeními týkajícími se likvidace odpadu.
- Externí flexibilní kabel nebo šňůra napájecího adaptéru nemohou být vyměněny; pokud je šňůra poškozená, napájecí adaptér by měl být vyhozen.
- Toto zařízení je určeno pouze pro použití v interiérech.
- Toto zařízení není hračka. Nesedejte na něj a nepokoušejte se na něj postavit. V okamžiku, jde je toto zařízení v provozu, by měly být malé děti a zvířata pod dozorem.
- Toto zařízení mějte uskladněné a používejte ho pouze za pokojové teploty.
- Zařízení čistěte pouze vodou navlhčeným hadříkem.
- Nepoužívejte toto zařízení k vysávání čehokoli, co se pálí nebo z čeho jde kouř.
- Nepoužívejte toto zařízení pro úklid rozlitých rozpouštědel, barev, chemikálií nebo čehokoli mokrého.
- Před použitím tohoto zařízení ze země zvedněte všechny předměty jako jsou kusy oblečení nebo listy papíru. Nadzvedněte všechny šňůry od rolet a závěsů a dejte všechny napájecí kabely a křehké předměty mimo dosah. Pokud toto zařízení přejede přes napájecí kabely a zachytí za ně, mohlo by strhnout předměty ze stolů nebo polic.
- Pokud má místnost, která je určena k úklidu, balkón, je nutné vytvořit fyzickou bariéru, abyste předešli přístupu na balkón a zajistili tak bezpečné používání vysavače.
- Nepokládejte nic na horní stranu tohoto zařízení.
- Mějte na paměti, že zařízení se pohybuje samo v prostoru kolem vás. Dávejte pozor, když se pohybujete v oblasti, kde je zařízení právě používáno, abyste na něj nešlápli.
- Nepoužívejte toto zařízení v oblastech, které mají otevřené elektrické zásuvky na podlaze.
- Neotevírejte elektronické součásti toho zařízení, baterii nebo integrovanou nabíjecí stanici. Uvnitř nejsou žádné uživatelem opravitelné části.
- Toto zařízení nepoužívejte na podlaze, která není dokončena, není na ni položena povrchová úprava, ani na podlaze, na kterou bylo použito leštadlo či na takové, která je nerovná. Mohlo by dojít k poškození tohoto zařízení nebo podlahy. Používejte pouze na podlahy z tvrdých materiálů nebo na nízké koberce.
- Toto zařízení je určeno k úklidu podlah tak, aby na nich nezanechalo žádné škrábance. I tak doporučujeme vyzkoušet toto zařízení v rámci menší oblasti místnosti, kterou chcete uklidit, abyste se ujistili, že nedojde k vytvoření žádných škrábanců před tím, než začnete uklízet celou místnost.
- Mokrý vytírání nepoužívejte na kobercích.
- Používejte pouze nástavce doporučené nebo popsané v této příručce.
- Nedotýkejte se spotřebiče ani zástrčky mokřýma rukama.
- Před použitím se ujistěte, že prachový sáček a/nebo filtry jsou správně na svém místě.
- Nepoužívejte baterii nebo zařízení, které je poškozené nebo upravené. Poškozené nebo upravené baterie mohou vykazovat nepředvídatelné chování vedoucí k požáru, výbuchu nebo riziku zranění.
- Nevystavujte baterii nebo zařízení ohni ani nadměrným teplotám. Vystavení ohni nebo teplotě nad 130 °C může způsobit výbuch.
- Neupravujte ani se nepokoušejte opravit přístroj nebo baterii, s výjimkou případů uvedených v návodu k použití a péči.
- Řiďte se všemi pokyny pro nabíjení a nenabíjejte baterii ani zařízení mimo teplotní rozsah uvedený v pokynech. Nesprávné nabíjení nebo při teplotách mimo specifikovaný rozsah může baterii poškodit a zvýšit riziko požáru.

## Oznámení



### Informace o likvidaci pro uživatele

Pokud je váš výrobek nebo obalový materiál označen tímto symbolem recyklace znamená to, že na konci životnosti ho musíte zlikvidovat samostatně odevzdáním v příslušném sběrném místě. Neměli byste ho míchat s běžným domovním odpadem. Správným vyřazením tohoto výrobku se předejde potenciálním negativním vlivům na prostředí a lidské zdraví, které by mohly případně nastat díky nesprávnému zacházení s odpady. Pro další podrobnosti kontaktujte prosím vaši místní správu (pouze Evropská unie).

## Informace FCC

Toto zařízení bylo testováno a shledáno v souladu s částí 15 Pravidel FCC. Jeho používání splňuje následující dvě podmínky

- (1) Toto zařízení by nemělo způsobovat žádné škodlivé rušení.
- (2) Toto zařízení musí přejímat jakékoli přijaté rušení včetně takového rušení, které může způsobit nežádoucí provoz.

**Upozornění:** změny, nebo úpravy, které nejsou přesně odsouhlaseny stranou odpovědnou za shodu mohou vést ke ztrátě práva uživatele používat zařízení.

**Pozn.:** Toto zařízení bylo testováno a shledáno kompatibilní s omezeními pro digitální zařízení třídy Class B podle článku Part 15 pravidel FCC Rules. Tyto limity jsou stanoveny tak, aby zajišťovali přiměřenou ochranu proti nebezpečnému rušení v rezidenčních oblastech.

Toto zařízení generuje, využívá, a může vyzařovat energii rádiových frekvencí, a pokud není instalováno a používáno ve shodě s pokyny, může způsobit rušení rádiové komunikace. Nelze nicméně zaručit, že nebude k rušení docházet v určitých typech instalací. Pokud toto zařízení způsobuje rušení radiového nebo televizního příjmu, které lze diagnostikovat tím, že zařízení vypnete a znovu zapnete, doporučujeme, aby se uživatel pokusil situaci s rušením napravit jedním z následujících opatření:

- (1) Přesměrovat nebo změnit umístění antény pro příjem.
- (2) Zvýšit rozestup mezi zařízením a přijímačem.
- (3) Zapojit zařízení do elektrické zásuvky, která spadá do jiného obvodu, než je ten, ke kterému je připojen přijímač.
- (4) Obrátit se na prodejce nebo zkušeného opraváře radio/TV přijímačů.

Prohlášení FCC 15.19 lze nalézt na zadní straně horního panelu.

## Prohlášení o shodě s ISED

Toto zařízení obsahuje vysílače/přijímače osvobozené od licence, které vyhovují kanadským RSS bez výjimek pro inovace, vědu a ekonomický rozvoj. Provoz podléhá následujícím dvěma podmínkám:

1. Toto zařízení nesmí způsobovat rušení.
2. Toto zařízení musí akceptovat jakékoli rušení, včetně rušení, které může způsobit nežádoucí provoz zařízení.

## Prohlášení o shodě s expozicí RF

Toto zařízení splňuje limity pro vystavení záření FCC / IC stanovené pro nekontrolované prostředí. Mělo by být instalováno a používáno při minimální vzdálenosti 20 cm mezi vysílačem a vaším tělem.

## Prohlášení o shodě

Tento product odpovídá požadavkům Evropského společenství týkajících se radiového rušení. Tímto společnost Anker Innovations Limited prohlašuje, že radio zařízení typu T2150/T2151/T2250/T2252 je v souladu s nařízením Directive 2014/53/EU. Plné znění Prohlášení o shodě EU najdete na následující internetové adrese: <https://www.eufylife.com/>.

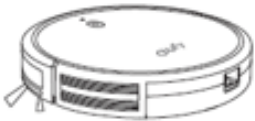











Maximální výstup: 18 dBm (pro EU)  
Frekvenční pásmo: 2.4G pásmo (2.4000GHz - 2.4835GHz)  
Obsahuje FCC ID: 2ANDL-WR1 IC ID: 23243-WR1

### Obchodní značky

- Amazon, Echo, Alexa a další příslušná loga jsou obchodními značkami společnosti Amazon.com, Inc. nebo jejích dceřinných společností.
- Apple a logo Apple jsou obchodní značky společnosti Apple Inc. registrované ve Spojených státech a ostatních zemích. App Store je servisní značka společnosti Apple Inc., registrované ve Spojených státech a ostatních zemích.
- Google Play a logo Google Play jsou obchodní značky společnosti Google Inc.
- Google Home je obchodní značka společnosti Google Inc.

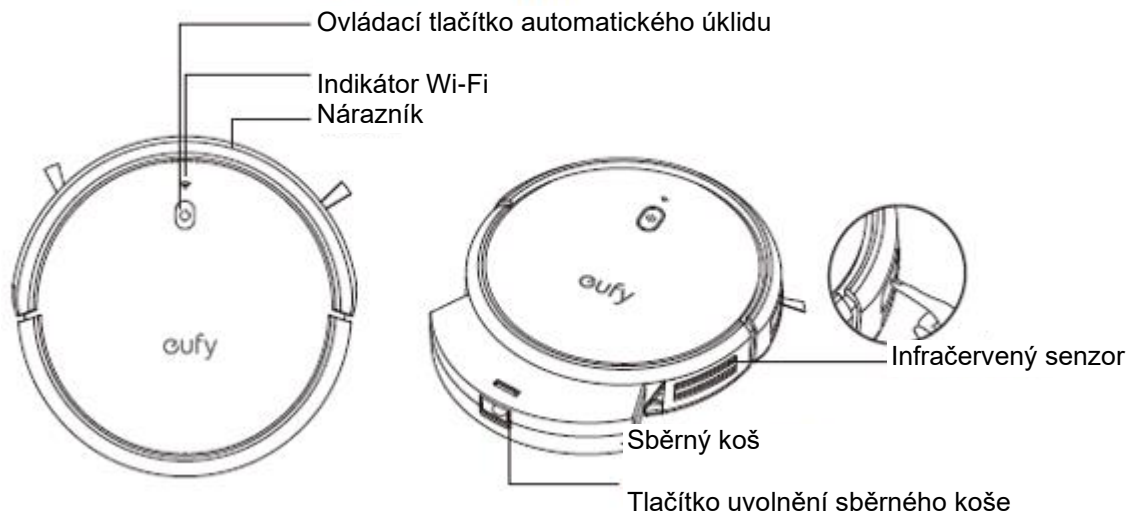
## O vysavači RoboVac

### Obsah balení

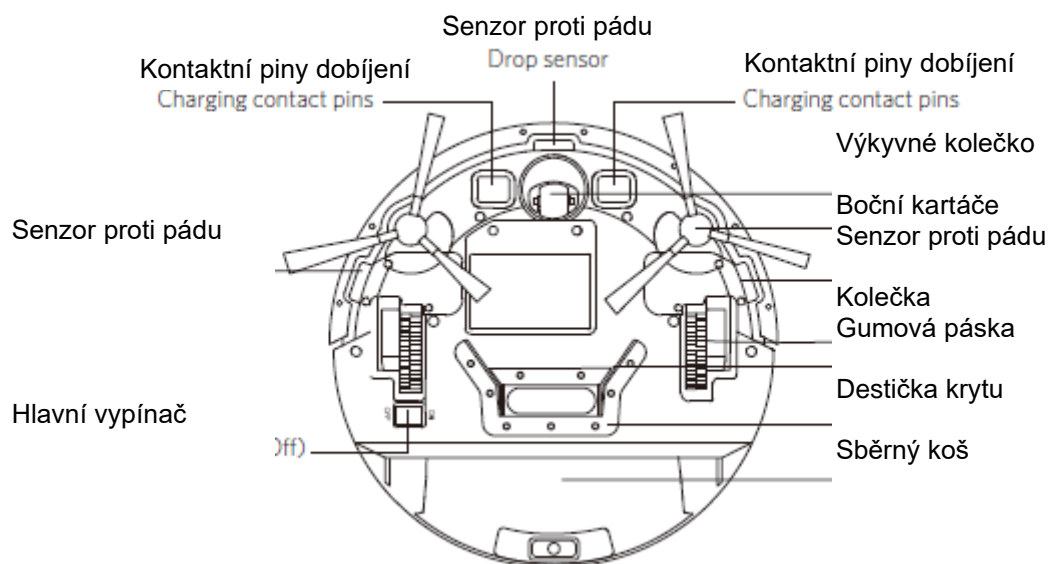
 Robotický vysavač	 Nabíjecí stanice	 Napájecí adaptér
 Boční kartáče (4x)	 Přídavný filtr	 Nástroj k čištění
 Nádržka na vodu	 Pratelná tkanina	 Voděodolná podložka
 Filtrovací prvek (4x)	 Svorky kabelů (5x)	 Návod k obsluze a další dokumenty

# Popis vysavače RoboVac

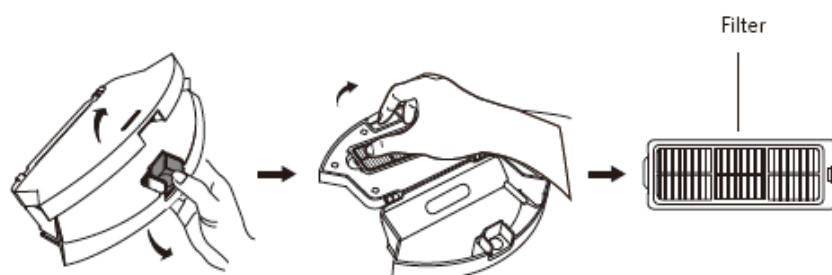
## Horní a boční strana



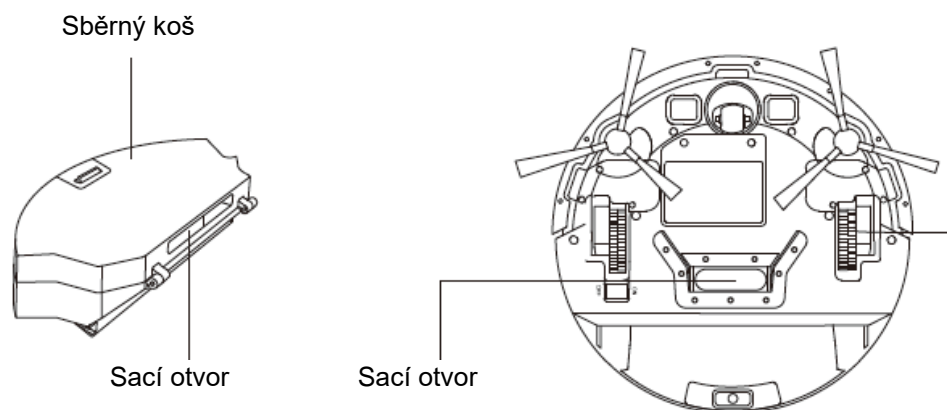
## Spodní strana



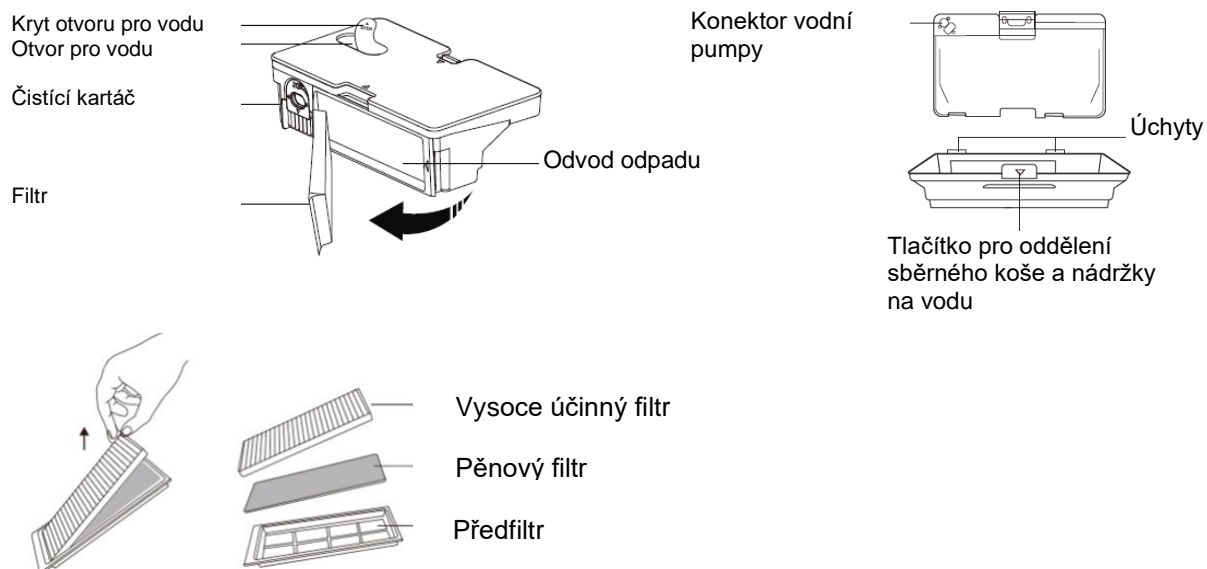
## Sběrný koš



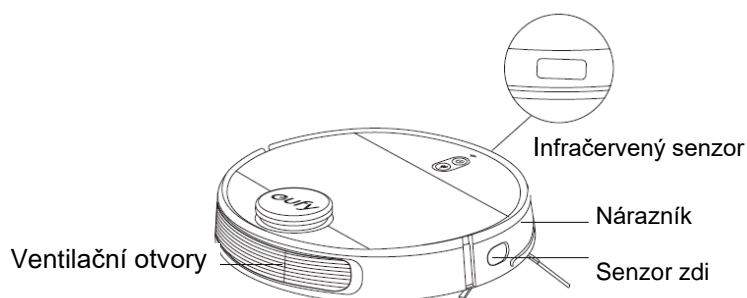
## Sací otvor



## Sběrný koš a nádržka na vodu



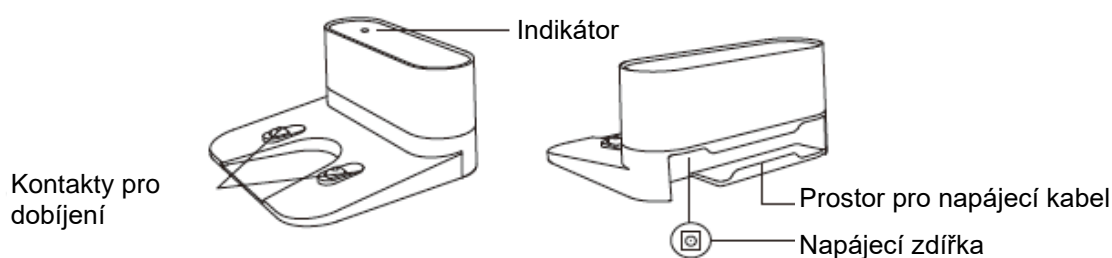
## Boční strana



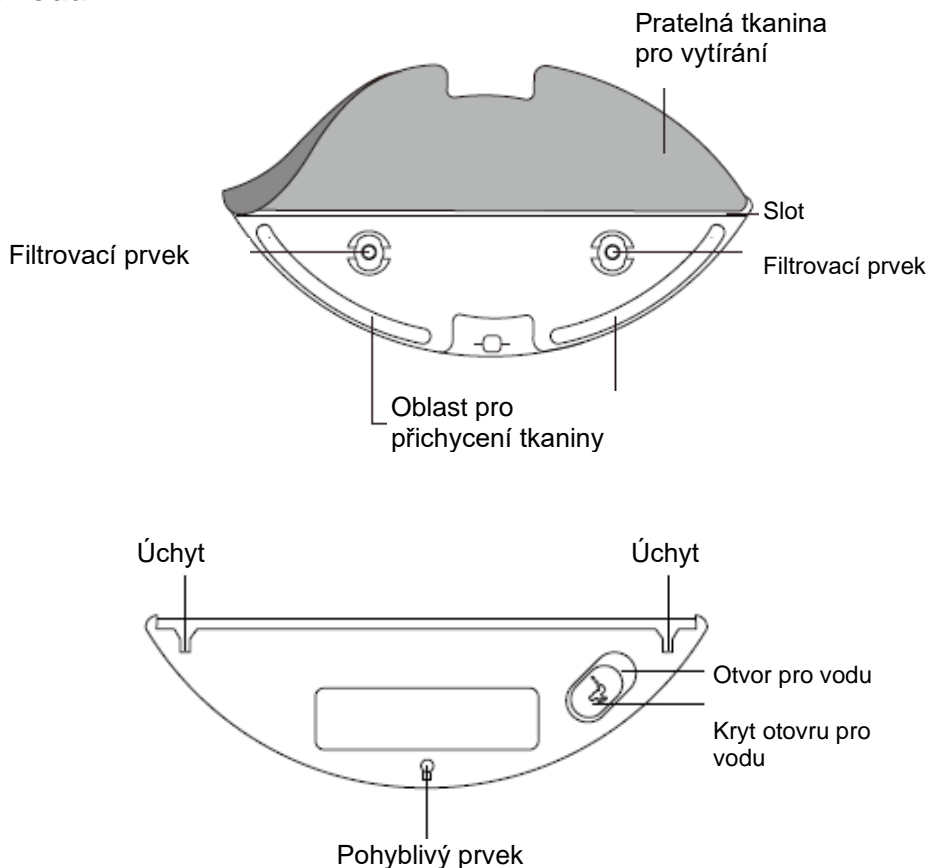
## Spodní strana

Senzory proti pádu

## Nabíjecí stanice



## Nádržka na vodu



## LED indikátory

Díky LED indikátorům vidíte, v jakém režimu je vysavač RoboVac.



Indikátor napájení	Status
Problikávající oranžová	Dobíjení
Nepřetržitě svítící modrá	Pohotovostní režim/ Úklid / Plné nabití
Nepřetržitě svítící oranžová	Nízká kapacita baterie a návrat do nabíjecí stanice
Nesvítí	<ul style="list-style-type: none"> <li>• RoboVac je vypnutý.</li> <li>• Aby se šetřila kapacita baterie, indikátor automaticky zhasne, když není RoboVac dokován v nabíjecí stanici a je neaktivní po dobu 10 minut.</li> </ul>
Blikající červená a Hlasové upozornění	Indikace chyby (společně s hlasovými upozorněními) Řešení viz oddíl "Odstranění závad> Hlasová upozornění" v tomto návodu k obsluze.

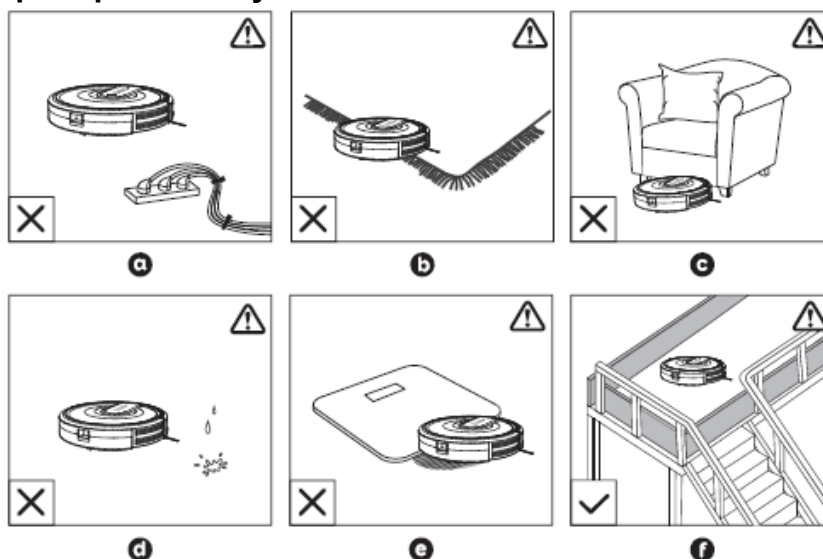




Statusový indikátor Wi-Fi	Status
Pomalu blikající modrá	Čekání na připojení
Rychle blikající modrá	Připojování s bezdrátovým routerem
Nepřetržitě svítící modrá	Připojeno k bezdrátovému routeru

## Použití vysavače RoboVac

### Důležité tipy před použitím vysavače



a) Odstraňte z podlahy napájecí kabely a další malé objekty, do kterých by se mohl RoboVac zamotat.

b) Třásně na okrajích koberců zasuňte pod koberec, aby se do nich RoboVac nezamotal. Vyhněte se úklidu vysokých a velmi tmavých koberců, které jsou tlustší než 26 mm, jelikož by mohly způsobit poruchu vysavače RoboVac.

c) Vysavač RoboVac držte mimo prostory, které jsou nižší než 73 mm, jelikož by se pod nimi mohl RoboVac zaseknout. Pokud to je nutné, vytvořte fyzické bariéry tak, aby byly zablokovány problematické oblasti.

d) RoboVac by neměl používat na místech, která jsou mokrá.

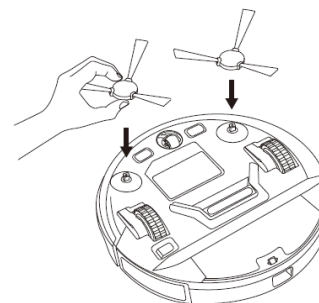
e) RoboVac může vyjet na objekty, které mají méně než 16 mm na výšku. Pokud je to možné, odstraňte takové objekty z podlahy.

f) Senzory proti pádu chrání vysavač RoboVac z pádu ze schodů. Tyto senzory mohou fungovat s menší efektivitou, pokud jsou špinavé nebo pokud je vysavač používán na podlahách které jsou velmi tmavé nebo mají reflexní barvu. Doporučujeme vytvořit fyzické bariéry tam, kde by mohl vysavač RoboVac spadnout.

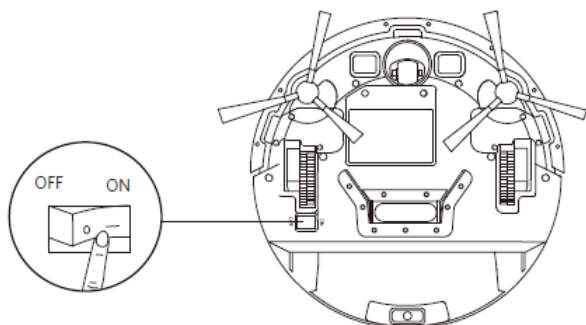
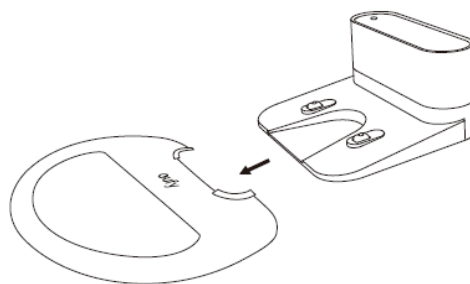
**Tip:** Umístěte fyzické bariéry před krby a oblasti, které by mohl poškodit vysavač RoboVac, kdyby se do nich dostal.

## Příprava

1. Před použitím sundejte pěnové vyplně vedle nárazníku.
2. Před použitím nainstalujte boční kartáče.

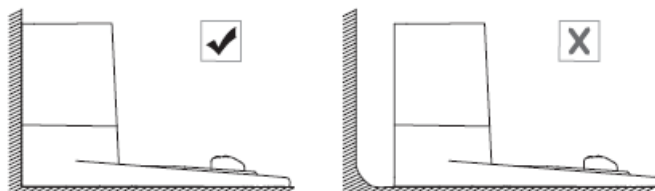


3. Před mokrým vytíráním připevněte vodotěsnou podložku k nabíjecí stanici, aby podlaha zůstávala suchá. Ujistěte se, že je pevně nainstalována. Pokud nepotřebujete mokré vytírání, můžete tento krok přeskočit.

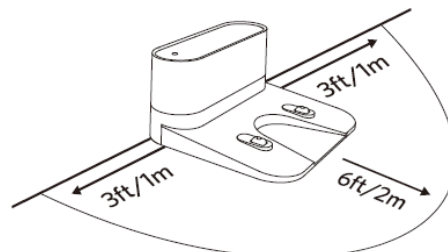


4. Zapněte hlavní spínač na spodku vysavače RoboVac.

5. Umístěte nabíjecí stanici na tvrdý a vodorovný povrch ke zdi.

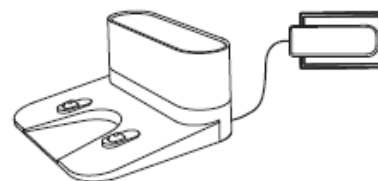


6. Odstraňte předměty, které se nacházejí do 1 m od levé a pravé strany a do 2 m od přední strany nabíjecí stanice. Pokud nemůžete objekty odstranit, zkontrolujte, zda se RoboVac může normálně vrátit na nabíjecí základnu; pokud ne, kontaktujte zákaznický servis eufy o pomoc.



7. Zapojte kruhový konektor adaptéru do napájecí zdířky na nabíjecí stanici a druhý konec zapojte do elektrické zásuvky ve zdi.

- Když je nabíjecí stanice zapojena k elektrické zásuvce, LED indikátor na nabíjecí stanici svítí nepřetržitě bíle.



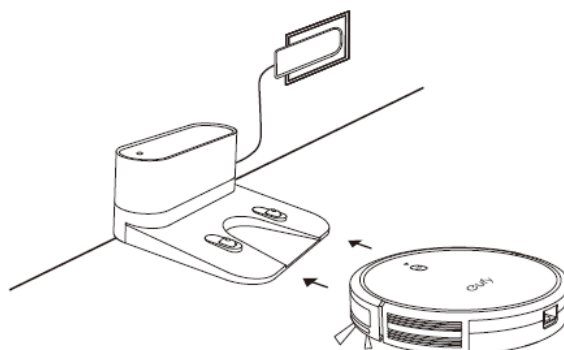
- Nabíjecí stanici umístěte na místo, na které se může vysavač RoboVac snadno dostat. Je doporučeno umístit nabíjecí stanici ke zdi a na tvrdou podlahu, spíše než na koberec.

- Vždy nechávejte nabíjecí stanice zapojenou k elektrické síti, jinak se do ní vysavač RoboVac automaticky nevrátí!

## Nabíjení vysavače RoboVac

- RoboVac má preinstalovanou nabíjecí baterii, která musí být před použitím plně nabita.
- RoboVac se vrátí do nabíjecí stanice na konci úklidového cyklu nebo v okamžiku, kdy má baterie nízkou kapacitu.

Připojte vysavač RoboVac k nabíjecí stanici vyrovnáním jeho dobíjecích kontaktů s dobíjecími kontakty na stanici.



### Tipy

- Pro uchování dlouhé životnosti baterie ho minimálně jednou za 6 měsíců dobíjejte.

## Používání vysavače RoboVac s aplikací EufyHome

Chcete-li plně využívat všechny dostupné funkce, doporučujeme vysavač RoboVac ovládat pomocí aplikace EufyHome.

### Než začnete, ujistěte se, že:

- Váš smartphone nebo tablet jsou připojeny k síti Wi-Fi.
- Váš smartphone nebo tablet používá iOS 8.0 (nebo vyšší) nebo Android 4.4 (nebo vyšší).
- Na bezdrátovém routeru je povolen bezdrátový signál 2,4 GHz.
- Stavová kontrolka Wi-Fi na vysavači RoboVac pomalu bliká modře.
- RoboVac je připojen k nabíjecí stanici, aby bylo zajištěno, že má během instalace dostatek energie.



1. Stáhněte si aplikaci EufyHome z App Store (zařízení iOS) nebo Google Play (zařízení Android).
  2. Otevřete aplikaci a vytvořte uživatelský účet.
  3. Klepnutím na ikonu „+“ přidejte vysavač RoboVac na svůj účet EufyHome.
  4. Podle pokynů v aplikaci nastavte připojení Wi-Fi.
- Po úspěšném připojení můžete vysavač RoboVac ovládat prostřednictvím aplikace.
- V aplikaci si můžete vybrat úklid s požadovanou úrovní sání, naplánovat úklid, zobrazit mapu úklidu, nastavit zóny „No-Mop“ (bez mokrého vytírání) nebo „No-Go“ (bez úklidu), zkontrolovat stav připojení k síti a získat přístup k dalším funkcím.



### Indikátor stavu Wi-Fi

Pomalou bliká modře  
Rychle bliká modře  
Svítil modře

Čekání na připojení  
Připojování k bezdrátovému routeru  
Připojeno k vašemu bezdrátovému routeru

## Tipy

- Máte-li během procesu nastavení Wi-Fi nějaké problémy, přečtěte si část „Odstranění závad> Připojení Wi-Fi“ v této příručce.
- Pokud se RoboVac zasekne v jakémkoli prostoru, klepnutím na **Find My Robot** v aplikaci vysavač vyhledáte.


## Programování úklidu

S aplikací EufyHome můžete naprogramovat vysavač RoboVac tak, aby úklid zahájil v určitém čase.

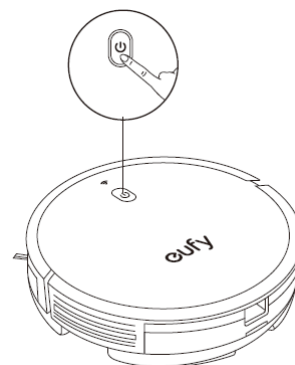
**Tip:** V aplikaci EufyHome můžete nastavit čas úklidu a stanovit programování úklid v rámci týdne od neděle do soboty. Tato funkce je k dispozici pouze v aplikaci.

## Spuštění / Zastavení úklidu

Před tím, než začnete vysavač používat se ujistěte, že je zapnutý pomocí hlavního tlačítka napájení na spodní straně vysavače RoboVac. Úklid rovněž můžete zahájit a ukončit pomocí aplikace EufyHome.

1. Úklid v automatickém režimu spustíte stisknutím tlačítka  na vysavači RoboVac.

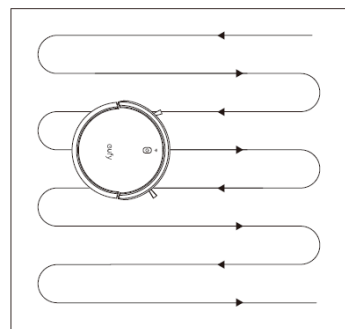
2. Pro přerušení úklidu znovu stiskněte tlačítko .




## Volba režimu úklidu

### 1. Automatický úklid

Po spuštění úklidu vysavač RoboVac vyjede z nabíjecí stanice a automaticky určí svou dráhu úklidu s tím, že se pohybuje eskovitým způsobem. Když je proveden úklid celého prostoru, vysavač se automaticky vrátí do nabíjecí stanice.



1. Stiskněte tlačítko  na vysavači RoboVac pro úklid v automatickém režimu.

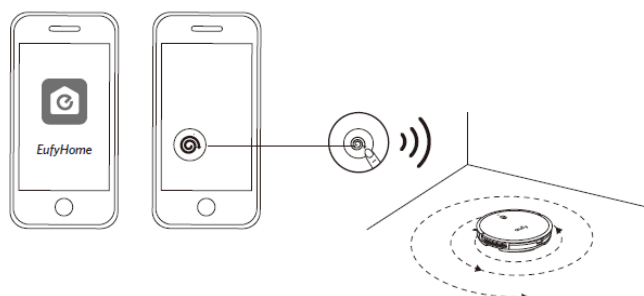
- RoboVac se automaticky vrátí do nabíjecí základny poté, co klesne úroveň baterie. Po dobití obnoví vysavač RoboVac svou činnost a dokoční úklid.

- Ve výchozím nastavení RoboVac po zapnutí začíná automatickým režimem úklidu.



## 2. Lokální úklid

Režim lokálního úklidu můžete zvolit v aplikaci EufyHome. RoboVac intenzivně uklízí určitou oblast spirálovitým pohybem po dobu 2 minut, což je užitečné v situaci, kdy máte nějakou část místnosti silně znečištěnou prachem nebo nějakými drobnými částicemi.



### Volba úrovně intenzity sání

V aplikaci EufyHome můžete zvolit úroveň intenzity sání dle vašich potřeb:

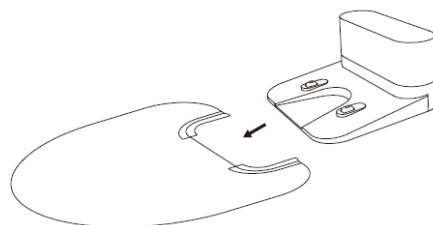
- Standard (výchozí)
- Max

Když RoboVac zahájí úklid příště, bude ho provádět při stejné úrovni sání, jakou jste zvolili při předchozím úklidu.

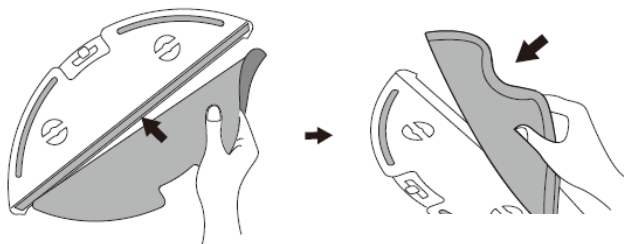
### Používání systému mokrého vytírání

- Režim vytírání se nedoporučuje, když není nikdo doma.
- Režim mokrého vytírání nepoužívejte na koberci.
- Nádržku na vodu vyjímejte pouze v okamžiku, kdy se vysavač RoboVac nabíjí nebo pokud se nepoužívá.

1. Před vytíráním nainstalujte voděodolnou podložku pod nabíjecí stanici, abyste chránili podlahu před působením vody.

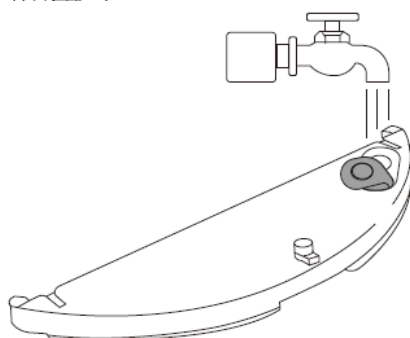


2. Namočte tkaninu pro vytírání a vyždímejte ji tak, aby z ní nekapala žádná voda. Vložte tkaninu na své místo a pevně ji přichyťte.



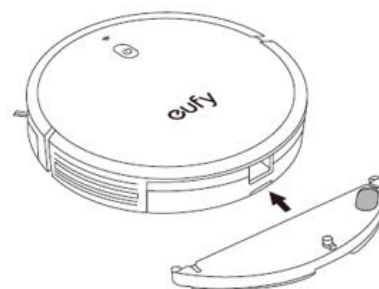
3. Otevřete kryt otvoru pro vodu, naplňte nádržku vodou a poté kryt opět zavřete.

- Nepoužívejte žádný jiný čisticí roztok než vodu. Čisticí roztoky, dokonce i přírodní, mohou ucpávat filtrační prvky.



4. Instalujte nádržku na vodu do spodní části vysavače RoboVac tak, abyste uslyšeli cvaknutí.

Tip: Režim mokrého vytírání je určen pouze pro čisté podlahy, na kterých nejsou žádné odolné skvrny. Abyste u vytírání dosáhli co nejlepšího efektu, doporučujeme podlahu nejdříve vysavačem RoboVac třikrát vysát.

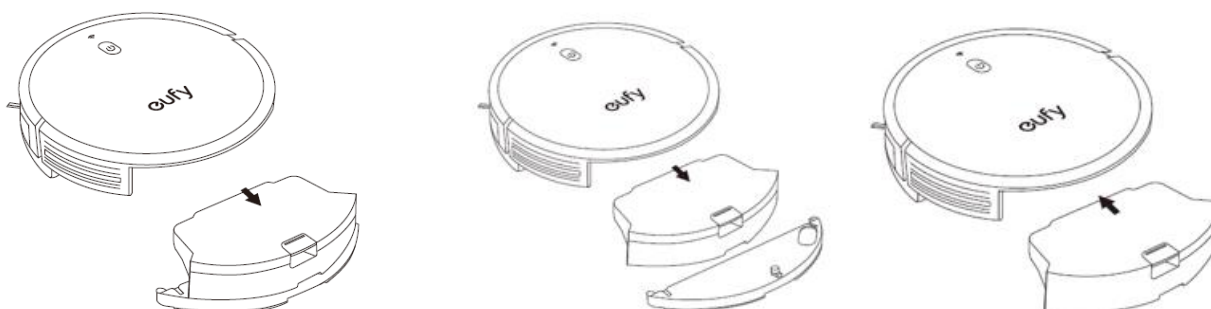


5. Zvolte režim úklidu, aby mohl být úklid zahájen.

→ Ve zvoleném režimu vysavač RoboVac automaticky zametá a vytírá.

6. Když vysavač RoboVac dokončí práci a vrátí do nabíjecí stanice, přidržte rukou dva úchyty, zatáhněte a vyjměte tak sběrný koš a nádržku na vodu.

7. Vyjměte nádržku na vodu a vraťte sběrný koš zpět do vysavače.



**Tip:** Po dokončení vytírání z nádrže na vodu vyprázdněte veškerou zbývající vodu. Vyperte tkaninu pro vytírání, abyste zabránili plísním a nepříjemnému zápachu. Informace o tom, jak čistit a udržovat nádržku na vodu, najdete v oddíle Čištění a údržba tohoto Návodu k obsluze.

## Použití vysavače RoboVac s asistenty Amazon Alexa / Google Assistant

Amazon Alexa nebo Google Assistant jsou chytré služby hlasové asistence, které umožňují hlasové ovládání vysavače RoboVac.

Předtím, než začnete, se ujistěte, že:

- Vysavač RoboVac je dokován v nabíjecí stanici, aby byla dostatečná kapacita energie během nastavování.
- RoboVac je připojen pomocí aplikace EufyHome.
- Máte zařízení podporující službu Alexa (např. Amazon Echo, Echo Dot a Amazon Tap, Echo Show, Echo Spot) nebo zařízení podporující službu Google Assistant (např. Google Home, Google Home Mini). Tato zařízení jsou prodávána samostatně.
- Aplikace Amazon Alexa nebo Google Home jsou již instalována na vašem chytrém zařízení a vy máte vytvořen účet.

### Ovládání vysavače RoboVac asistentem Amazon Alexa nebo Google Assistant

1. Otevřete aplikaci EufyHome a klepněte na "Smart integrations" v levém horním rohu.
2. Pro dokončení nastavení postupujte podle pokynů na displeji.

Tip: Tato funkce je podporována pouze v angličtině, němčině, francouzštině či španělštině. Zda nejsou podporovány i další jazyky můžete pravidelně ověřovat na <https://www.eufylife.com/support/>.

## Čištění a údržba

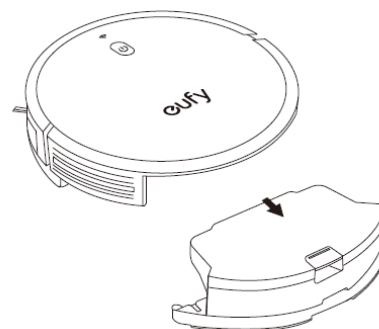
Aby byl zajištěn optimální výkon zařízení, postupujte podle níže uvedených pokynů a pravidelně čistěte a provádějte údržbu vysavače RoboVac. Frekvence čištění a výměny závisí na tom, jak často budete RoboVac používat.

### Doporučená frekvence čištění/výměny:

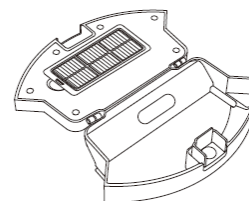
Část vysavače RoboVac	Frekvence čištění	Frekvence výměny
Sběrný koš	Po každém použití	
Filtr	Jednou týdně (dvakrát, pokud máte domácího mazlíčka)	Každých 6 měsíců nebo po 50 úklidech
Boční kartáče	Jednou měsíčně	Každých 3-6 měsíců (nebo při viditelném opotřebení)
Gumová páska	Jednou týdně	Každých 6 měsíců (nebo při viditelném opotřebení)
Filtrovací prvky		Každých 6 měsíců (nebo když zežloutnou)
Sensory	Jednou měsíčně	
Dobíjecí kontakty	Jednou měsíčně	
Výkyvné kolečko	Jednou měsíčně	
Hadřík pro vytírání	Po každém použití	
Nádržka na vodu	Po každém použití	

### Čištění sběrného koše a filtru

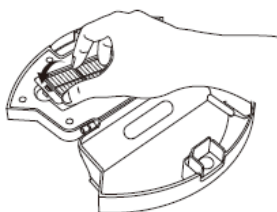
1. Pro vyjmutí sběrného koše stiskněte uvolňovací tlačítko sběrného koše.



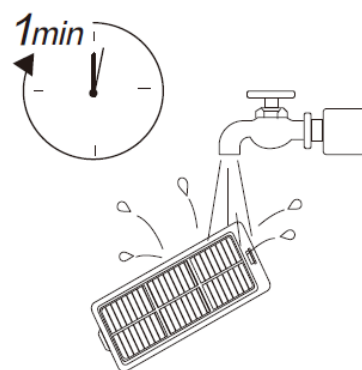
2. Otevřete a vyprázdněte sběrný koš.



3. Vyjměte filtr, jak vidíte na obrázku.

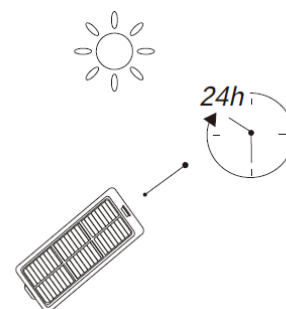


4. Pečlivě opláchněte sběrný koš a filtr vodou

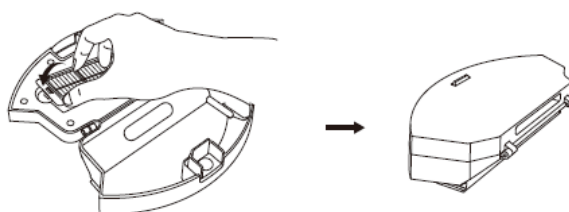


Pro čištění filtru nepoužívejte kartáč, horkou vodu ani žádný čistící prostředek.

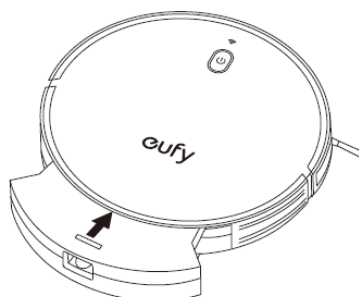
6. Osušte nádržku na vodu, sběrný koš i filtry předtím, než je budete zase používat.



7. Vraťte filtr zpět do sběrného koše.



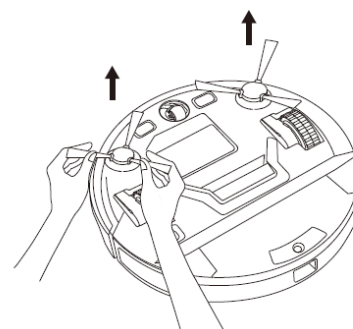
8. Zasuňte sběrný koš zpět do vysavače.



## Čištění bočních kartáčů

Různé cizí substance, jako například vlasy, se snadnou dostanou a zamotají do bočních kartáčů a začně se v nich zachycovat špína. Proto je nutné je pravidelně čistit.

1. Vyjměte boční kartáče.

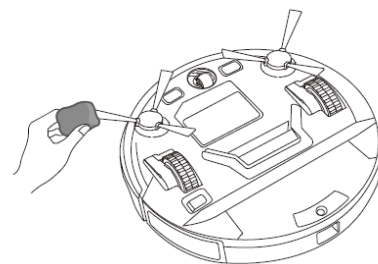




2. Opatrně je zbavte veškerých vlasů či vláken, které se na uchytily na nich nebo mezi hlavní částí vysavače a vedlejšími kartáči.

3. Pro odstranění nečistot z kartáčů a jejich jemné znovutvarování použijte hadřík navlhčený teplou vodou.

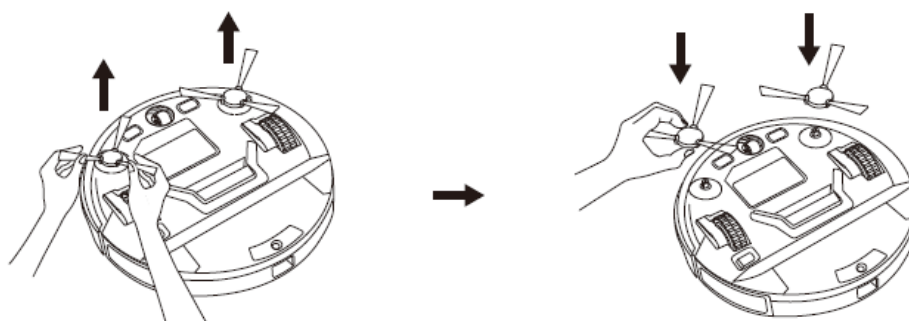
Boční kartáče používejte pouze tehdy, když jsou zcela suché.



## Výměna bočních kartáčů

Boční kartáče se mohou ohnout nebo nějak poškodit poté, co jsou po určitou dobu používány. Dle níže uvedených pokynů je vyměňte.

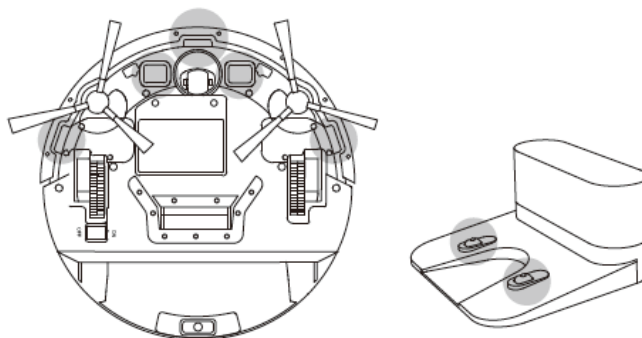
Vyjměte staré boční kartáče a na jejich místo instalujte nové.



## Čištění senzorů a dobíjecích kontaktů

Pro zachování co nejlepšího výkonu pravidelně čistěte senzory proti pádu i dobíjecí kontakty.

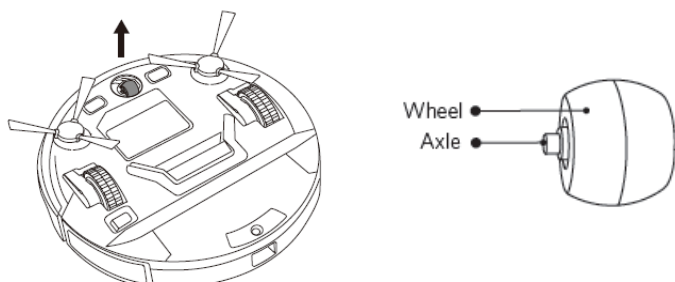
• Pomocí hadříku nebo čistícího štětce očistěte od prachu a nečistot senzory proti pádu i dobíjecí kontakty.



## Čištění výkyvného kolečka

Do výkyvného kolečka se mohou snadno zamotat vlasy nebo jiné nečistoty. Zajistěte pravidelné čištění i čištění v případě potřeby.

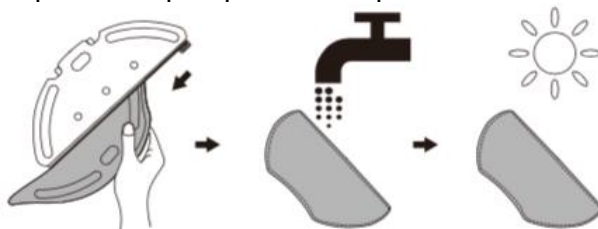
1. Vytáhněte výkyvné kolečko.



2. Odstraňte vlasy a veškeré nečistoty, které by se mohly namotat kolem kolečka nebo do otvoru uvnitř kolečka.
  3. Kolečko vraťte na své místo a zatlačte na něj tak, aby zapadlo na své místo.
- Výkyvné kolečko nečistěte vodou.

### Údržba tkaniny pro vytírání a nádržky na vodu

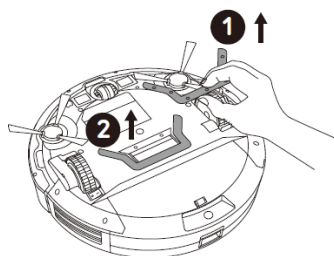
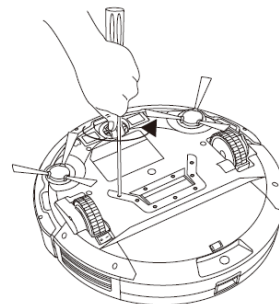
Tkaninu pro vytírání je doporučeno prát po každém použití.



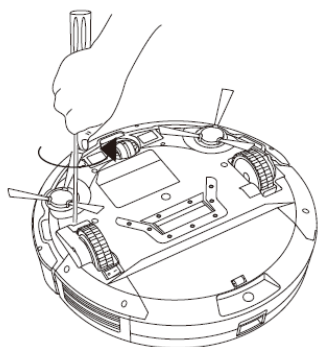
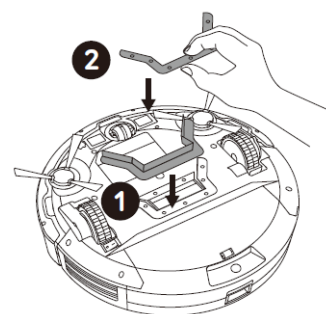
1. Po každém použití vyjměte tkaninu pro vytírání z nádržky na vodu.
2. Opláchněte tkaninu pro vytírání a vodní nádržku vodou.
2. Tkaninu pro vytírání a vodní nádržku zcela usušte na vzduchu, abyste se vyhnuli plísním a nepříjemnému zápachu tkaniny.

### Výměna gumového proužku

1. Obráťte vysavač a odstraňte šrouby.
2. Sundejte kryt a poté odstraňte gumový proužek.



3. Na stejné místo nainstalujte nový proužek.
4. Znovu nainstalujte krycí destičku a upevněte ji šrouby.



## Odstranění závad

### Časté otázky

RoboVac nelze aktivovat.

- Ujistěte se, že je spínač napájení v pozici ON (zapnuto) RoboVac připojen ke zdroji napájení.
- Ujistěte se, že je baterie plně nabitá.
- Pokud stále máte problémy, vypněte hlavní spínač a poté ho znovu zapněte.

RoboVac náhle přestává pracovat.

- Zkontrolujte, zda je RoboVac zachycen na nějaké překážce.
- Zkontrolujte, zda není úroveň baterie příliš nízká.
- Pokud máte stále problémy, vypněte hlavní spínač, počkejte 2 sekundy a poté znovu zapněte.

Nemůžete naprogramovat úklid.

- Ujistěte se, že je hlavní spínač vysavače RoboVac zapnutý.
- Ujistěte se, že naprogramovaný čas byl nastaven správně.
- Zkontrolujte, zda není kapacita baterie ve vysavači RoboVac příliš nízká, aby mohl být zahájen úklid.
- Naprogramované úklidy jsou vymazány z paměti, pokud je vysavač RoboVac vypnutý nebo pokud byl rezetován na tovární nastavení. Pokud je RoboVac zapnut, aniž by měl přístup k internetu, naprogramované úklidy se nesynchronizují a musí být rezetovány skrze aplikaci.

Sací výkon je slabý.

- Zkontrolujte, zda nějaké překážky neblokují sací zdířku.
- Vyprazdněte sběrný koš.
- Zkontrolujte, zda není filtr mokrá kvůli vodě nebo jiné kapalině na podlaze. Před použitím je třeba filtry zcela vysušit.

RoboVac nelze nabíjet.

- Zkontrolujte, zda svítí indikátor na nabíjecí stanici. Pokud ne, obraťte se na autorizované servisní středisko kvůli opravě nebo výměně nabíjecí stanice.
- Očistěte dobíjecí kontakty suchým hadříkem.
- Ověřte, zda slyšíte pípnutí, když je vysavač RoboVac dokován do nabíjecí stanice. Pokud ne, obraťte se na autorizované servisní středisko kvůli opravě nebo výměně nabíjecí stanice.

RoboVac se nemůže vrátit do nabíjecí stanice.

- Odstraňte objekty v rozmezí 1 m nalevo nebo napravo od nabíjecí stanice nebo 2 m od přední části nabíjecí stanice.
- Když je RoboVac v dosahu nabíjecí stanice, vrátí se rychleji. Nicméně pokud je nabíjecí stanice daleko, vysavač RoboVac bude potřebovat více času, aby se vrátil. Počítejte proto prosím s tím, že je třeba delší doba na návrat.
- Vyčistěte dobíjecí kontakty.

Pohyby vysavače RoboVac a jeho trasa nejsou obvyklé.

- Opatrně očistěte senzory pomocí suchého hadříku.
- Restartujte RoboVac vypnutím a zapnutím tlačítka napájení.

Během vytírání nedochází k průsaku vody.

- Ujistěte se, že je v nádržce na vodu dostatek vody.

- Zkontrolujte, zda je modul pro vytírání správně instalován. Poté, co je instalován správně, uslyšíte odpovídající hlasovou výzvu.
- Zkontrolujte, zda nejsou výstupy vody blokovány.

Během vytírání dochází k příliš silnému průsaku vody.

- Zkontrolujte, zda byla nádržka na vodu instalována správně.
- Ujistěte se, že jsou filtrační prvky umístěny správně na svých místech.

Doba úklidu prováděného vysavačem RoboVac je kratší nebo je kratší než 80 minut.

- Než zahájíte úklid, ujistěte se, že je vysavač RoboVac plně nabitý (indikováno svítící modrou kontrolkou).
- Doba úklidu je ovlivněna intenzitou sání a typem podlahy/koberce, které jsou uklízeny:
  - Standardní režim vysávání (tvrdé podlahy): cca 80 minut úklidu
  - Režim vysávání Turbo (na středně vysokých kobercích): cca 60 minut úklidu
  - Maximální režim vysávání (na středně vysokých kobercích): cca 40 minut úklidu
- Pokud je doba úklidu mnohem kratší, než je uvedeno výše, obraťte se na zákaznické centrum eufy.

RoboVac nelze připojit k síti Wi-Fi.

- Zkontrolujte, zda jste správně zadali Wi-Fi heslo.
- Zkontrolujte, zda jsou váš vysavač RoboVac, router a mobilní telefon dostatečně blízko, aby byla zajištěna dostatečná síla signálu.
- Ujistěte se, že Wi-Fi router podporuje 2,4GHz a 802.11b/g/n pásma; pásmo 5GHz není podporováno. Podrobnější informace najdete v oddíle Odstranění závad > Wi-Fi připojení tohoto Návodu k obsluze.

Vysavač RoboVac nelze ovládat pomocí Amazon Alexa.

- Ověřte, zda není žádný problém s internetovým připojením.
- Zkontrolujte, zda máte aplikaci Amazon Alexa instalovanou na vašem chytrém zařízení a zda je aktivována funkce "EufyHome" v aplikaci Google Home. Podrobnější informace najdete v části "Smart Integrations" v aplikaci EufyHome.
- Ujistěte se, že máte účet EufyHome a že je připojen k vysavači RoboVac.
- Ujistěte se, že používáte správné hlasové příkazy pro asistenta Alexa.

Není možné ovládnout vysavače RoboVac pomocí asistenta Google Assistant.

- Ověřte, zda není žádný problém s internetovým připojením.
- Zkontrolujte, zda máte aplikaci Google Home instalovanou na vašem chytrém zařízení a zda je aktivována funkce "EufyHome" v aplikaci Google Home. Podrobnější informace najdete v části "Smart Integrations" v aplikaci EufyHome.
- Ujistěte se, že používáte správné hlasové příkazy pro asistenta Google Assistant. Předtím, než vyslovíte požadavek, nejdříve vyslovte úvodní aktivační frázi "Ok Google".
- Opakujte svou otázku. Na asistenta Google Assistant mluvte zřetelně.

## Hlasová upozornění

Pokud má vysavač RoboVac nějaké problémy, červený indikátor na vysavači bude blikat a uslyšíte příslušná hlasová upozornění. Problémy vyřešíte postupováním dle hlasových výzev.

Hlasové upozornění	Příčina a Řešení
Chyba 1: Přední nárazník je zaseknutý	Přední nárazník je zaseknutý. Opakovaným klepnutím odstraníte veškerý prach; pokud ne, přesuňte zařízení na nové místo a zkuste to znovu.
Chyba 2: Zaseknuté kolečko.	Kolečko může být zaseknuté nebo zachycené. Odstraňte všechny překážky v okolí a zkontrolujte, zda na kolečku není zachycený prach. Přesuňte zařízení na nové místo a zkuste to znovu.
Chyba 3: Zaseknutý boční kartáč	Boční kartáč může být zaseknutý. Vyčistěte ho a zkuste to znovu.
Chyba 5: Zachycené zařízení.	Zařízení se zachytilo. Odstraňte všechny překážky v okolní oblasti a znovu vyzkoušejte.
Chyba 6: Zachycené zařízení.	Zařízení může být viset ve vzduchu. Přesuňte ho na novou pozici blízko původní pozice a akci opakujte. Pokud se zařízení stále nedá spustit, vyčistěte snímač hran a zkuste to znovu.
Chyba 7: Kolečko ve vzduchu. Přesuňte prosím zařízení na novou pozici.	Kolečka mohou viset ve vzduchu. Přesuňte zařízení na rovný povrch a novou pozici blízko pozice původní, a poté činnost zopakujte.
Chyba 8: Nízká kapacita baterie, vypnutí zařízení.	Nízká kapacita baterie, systém se vypne. Nabijte své zařízení a znovu zkuste zařízení použít.
Chyba S1: Závada baterie. Viz návod k obsluze anebo aplikace.	<ul style="list-style-type: none"> <li>- Otevřete přihrádku na baterie a zkontrolujte, zda je připojena baterie a restartujte zařízení.</li> <li>- Teplota baterie může být příliš vysoká nebo nízká; před použitím počkejte, až baterie klesne na normální teplotu (0 °C ~ 40 °C).</li> <li>- Pokud problém přetrvává, požádejte o pomoc zákaznickou podporu.</li> </ul>
Chyba S2: Závada modulu kolečka. Viz návod k obsluze anebo aplikace.	<ul style="list-style-type: none"> <li>- Před opětovným spuštěním zařízení zkontrolujte, zda jsou kolečka uvízlá nebo zda není uvnitř zachycen prach.</li> <li>- Pokud problém přetrvává, požádejte o pomoc zákaznickou podporu.</li> </ul>
Chyba S3: Závada bočního kartáče. Viz návod k obsluze anebo aplikace.	<ul style="list-style-type: none"> <li>- Před restartováním zařízení zkontrolujte, zda je boční kartáček zaseknutý v neznámém objektu.</li> <li>- Pokud problém přetrvává, požádejte o pomoc zákaznickou podporu.</li> </ul>
Chyba S4: Závada ventilátoru. Viz návod k obsluze anebo aplikace.	<ul style="list-style-type: none"> <li>- Před restartováním zařízení zkontrolujte, zda jsou lopatky ventilátoru zaseknuty v neznámém objektu.</li> <li>- Před opětovným spuštěním zařízení vyčistěte sběrač prachu a filtr.</li> <li>- Pokud problém přetrvává, požádejte o pomoc zákaznickou podporu.</li> </ul>

Pozn. Chyba číslo 4 není zmíněna, jelikož se netýká tohoto modelu.

## Wi-Fi připojení

Před nastavením Wi-Fi se ujistěte, že vysavač RoboVac a vaše síť Wi-Fi splňují následující požadavky.

### Požadavky pro nastavení Wi-Fi

#### RoboVac

- RoboVac je plně nabitý.
- Statusový indikátor Wi-Fi pomalu bliká modře.

#### Wi-Fi síť

- Používáte správné heslo pro svou síť.
- Nepoužíváte VPN (Virtual Private Network) nebo Proxy server.
- Váš Wi-Fi router podporuje 802.11b/g/n a IPv4 protokol.
- Používáte 2.4GHz router nebo dvoupásmový router, který je konfigurován na podporu 2.4GHz frekvenčního pásma. RoboVac nepodporuje frekvenční pásmo 5GHz.
  - Pokud se vysavač RoboVac nemůže připojit k síti Wi-Fi a vy používáte smíšenou síť 2.4/5GHz, pro nastavení Wi-Fi přepněte na 2.4GHz pásmo. Po dokončení nastavení můžete přepnout zpět.
  - Při připojování ke skryté síti se ujistěte, že zadáváte správný název sítě, SSID (pozor na malá/velká písmena) a že jste připojeni k 2.4GHz bezdrátové síti.
  - Při použití síťového extenderu/repeateru se ujistěte, že jsou název sítě (SSID) a heslo stejné, jako vaše primární síť.
  - Nastavení firewallu a portu vašeho Wi-Fi routeru umožňuje, aby se vysavač RoboVac připojil k serverům Eufy.

#### Požadavky bezpečnosti sítě

- WPA a WPA2 používají šifrování TKIP, PSK, AES/CCMP.

#### Wi-Fi kanály

- FCC vyžaduje, aby všechna bezdrátová zařízení ve Spojených státech fungovala na 1-11 bezdrátovém spektru kanálů.
- Některé země mimo Severní Ameriku mohou používat spektrum kanálů vyšší, než je kanál 11. Informujte se u vašich místních úřadů, které kanály jsou přístupné.
- Budoucí varianty softwaru budou podporovat kanály nad 11 pro uživatele mimo Severní Ameriku. Do té doby používejte kanály 1-11.

Pokud vysavač RoboVac nelze ovládat vaším smartphonem, zkuste problémy vyřešit pomocí níže uvedených řešení. Pokud nějaký problém přetrvává, obraťte se pro pomoc na servisní centrum eufy.

Statusový indikátor Wi-Fi	Příčina	Řešení
Trvale svítí modrá	RoboVac je připojen k routeru, ale nemá přístup k internetu.	<ul style="list-style-type: none"><li>• Zkontrolujte, zda je router připojen k internetu.</li><li>• Ověřte u providera internetu, abyste zjistili, zda není nějaký problém s připojením.</li></ul>
Rychle bliká modrá	RoboVac se nemůže připojit k vašemu bezdrátovému routeru.	<ul style="list-style-type: none"><li>• Ověřte, zda jste modifikovali název sítě a heslo.</li><li>• V případě potřeby rezetujte Wi-Fi připojení. Viz oddíl "Použití vysavače RoboVac s aplikací EufyHome &gt; Rezetování Wi-Fi připojení" tohoto návodu k obsluze.</li></ul>

Pomalou bliká modrá	Wi-Fi připojení je rezetováno nebo předtím nastaveno.	<ul style="list-style-type: none"> <li>Nastavení Wi-Fi připojení s vysavačem RoboVac. Viz oddíl "Použití vysavače RoboVac s aplikací EufyHome" tohoto návodu k obsluze.</li> <li>V případě potřeby rezetujte Wi-Fi připojení. Viz oddíl "Použití vysavače RoboVac s aplikací EufyHome &gt; Rezetování Wi-Fi připojení" tohoto návodu k obsluze.</li> </ul>
Nesvítí	<ul style="list-style-type: none"> <li>RoboVac je vypnutý.</li> <li>RoboVac má nízkou kapacitu baterie.</li> <li>RoboVac je v režimu spánku.</li> </ul>	<ul style="list-style-type: none"> <li>Ujistěte se, že je vysavač RoboVac zapnutý.</li> <li>Dobijte vysavač RoboVac dokováním do nabíjecí stanice.</li> </ul>

## Technické specifikace

### Robovac

Vstup	19 V == 0,6 A
Napětí baterie	14.4 V ==
Příkon	40 W
Typ baterie	DC 14.4 V Li-ion 2600 mAh
Kapacita sběrného koše	450 ml
Kapacita nádržky na vodu	130 ml
Doba nabíjení	300 – 360 minut

### Nabíjecí stanice

Vstup	19 V == 0,6 A
Výstup	19 V == 0,6 A

### DISTRIBUCE ČESKÁ REPUBLIKA

**Praha Music Center, s.r.o.**

Ocelářská 937/39

190 00 Praha 9

Zelená linka (volání zdarma) tel. 800 876 066

<http://www.pmc.cz>

### ZÁRUČNÍ A POZÁRUČNÍ SERVIS PMC

**Praha Music Center, s.r.o.**

Rakovnická 2665

440 01 Louny

Tel.: +420226011197

Email.: [servis@pmc.cz](mailto:servis@pmc.cz)