

BSR 3043 – robotický podlahový vysavač



Všeobecně bezpečnostní pokyny

- Před uvedením tohoto přístroje do provozu si velmi pozorně přečtete návod k obsluze a tento návod spolu se záručním listem, pokladním blokem a podle možnosti i s obalem a vnitřním vybavením obalu dobře uschovejte. Pokud budete přístroj předávat třetím osobám, odevzdejte jim i tento návod k obsluze.
- Používejte tento přístroj výlučně pro soukromou potřebu a pro stanovené účely. Tento přístroj není určen pro komerční použití. Nepoužívejte jej v otevřeném prostoru. Chraňte jej před horkem, přímým slunečním zářením, vlhkostí (v žádném případě jej nepoňujte do kapalin) a stykem s ostrými hranami. Nepoužívejte přístroj v případě, že máte vlhké ruce. Jestliže dojde k navlhčení nebo namočení přístroje, okamžitě vytáhněte zástrčku ze zásuvky.
- Přístroj vypněte a vždy vytáhněte zástrčku ze zásuvky (tahejte jen za zástrčku, nikdy ne za kabel), jestliže nebudete přístroj používat, pokud chcete namontovat příslušenství přístroje, při čištění nebo v případě poruchy.
- Přístroj nesmí zůstat v provozu bez dozoru. Jestliže musíte pracoviště opustit, vždy přístroj vypněte, resp. vytáhněte zástrčku ze zásuvky (vždy tahejte za zástrčku, nikdy ne za kabel).
- Pravidelně kontrolujte přístroj a přívodní kabel z hlediska poškození. Jestliže přístroj vykazuje nějakou závadu, nepoužívejte jej.
- Neopravujte přístroj vlastními silami, nýbrž vyhledejte autorizovaného opraváře. Abyste eliminovali rizika, nechejte
- poškozený přívodní kabel nahradit kabelem se stejnými hodnotami pouze výrobcem, našim servisem pro zákazníky nebo jinou kvalifikovanou osobou.
- Používejte jen originální příslušenství.
- Respektujte prosím následující „Speciální bezpečnostní pokyny“.

Děti a slabé osoby

- Z důvodu zajištění bezpečnosti Vašich dětí neponechávejte v jejich dosahu žádné součásti obalu (plastové pytlíky, karton, polystyrén atd.). Za účelem ochrany dětí a slabých osob před nebezpečím elektrických přístrojů dbejte na to, aby byl tento přístroj používán pouze pod dohledem. Tento přístroj není hračka. Zabraňte tomu, aby si s ním hrály malé děti.

Speciální bezpečnostní pokyny

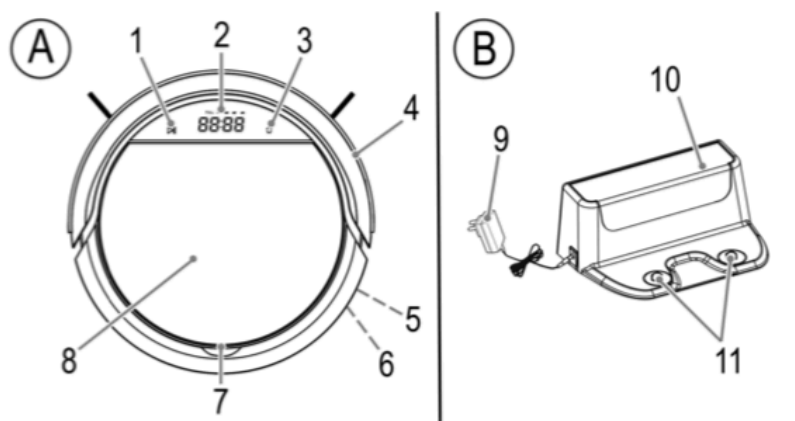
- Nevysávejte žádnou vlhkost, resp. kapaliny!
- Nevysávejte horký popel, špičaté nebo ostré předměty!
- Nepoužívejte přístroj ve vlhkých prostorech!
- Nikdy nevysávejte bez filtrů. Vždy po nasazení zkontrolujte správně usazení filtrů!
- Během provozu vysavače dbejte na to, aby se do blízkosti sacích nástavců nedostaly vlasy, části oblečení nebo těla!
- Neukládejte vysavač do blízkosti zdrojů tepla, jako jsou např. radiátory, kamna atd.!
- Při zavírání dvířek nesmí být kabel přiskřípnut či tažen podle ostrých hran či rohů.
- Vysavačem nepřejíždějte přes kabel.
- Přístroj nesmí být použit k vysávání skleněných střepek, malých hraček, jehel, kancelářských sponek, horkého popela, doutnajících cigaretových nedopalků či zápalek atd.

Přehled ovládacích prvků

1. Tlačítko play/pause
2. Displej
3. Tlačítko home
4. Nárazníky
5. Místo pro zapojení nabíječky
6. Tlačítko I/O zapnout/vypnout
7. Místo pro otevření prachové nádoby
8. Prachová nádoba

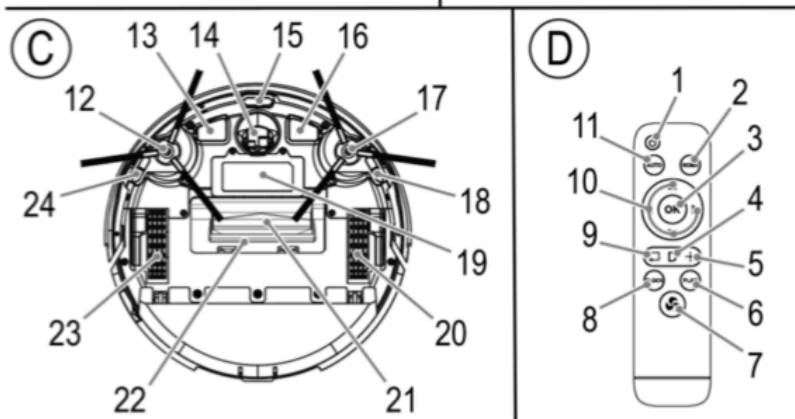
Nabíjecí stanice

9. Síťový kabel
10. Kontrolka na nabíječce
11. Nabíjecí kontakty



Spodní strana (obrázek C)

12. Kartáč
13. Kontakty pro nabíjecí stanici
14. Přední kolečko
15. Senzor rozpoznání schodů
16. Kontakty pro nabíjecí stanici
17. Kartáč
18. Senzor rozpoznání schodů
19. Kryt baterie
20. Pohon – levé kolečko
21. Odvod vzduchu
22. Gumové těsnění
23. Pohon – pravé kolečko
24. Senzor rozpoznání schodů



Dálkové ovládání (obrázek C)

1. Tlačítko power
2. Tlačítko HOME
3. Tlačítko OK
4. Tlačítko D
5. Tlačítko se symbolem kartáče
6. Tlačítko PLAN
7. Tlačítko se symbolem větráku
8. Tlačítko CLOCK
9. Tlačítko se symbolem šipky
10. Tlačítko se šipkami
11. Tlačítko AUTO

Příslušenství bez ilustrace:

nástavec na filtr a HEPA filtrem

Náhradní HEPA filtr (1x)

Náhradní kartáče (2x)

Příslušenství pro čištění

Informace

- Přístroj se nabije a poté funguje bez zapojení do sítě. Provoz není možný, pokud je přístroj zapojen do sítě.
- Přístroj saje prach pomocí sací zdiřky a gumového těsnění.
- Nepoužívejte přístroj pro vysávání po stavbě či rekonstrukci.
- Znečištěné filtry snižují výkon vysávání, a proto doporučujeme po každém použití filtry vyčistit.
- Pokud přístroj narazí do zdi nebo nějakého jiného předmětu tak vysavač změní svůj směr.
- Od výšky cca 80 mm přístroj vysává i pod skřínkami. Pokud se přístroj někde zasekne zazní signál a kontrolka provozu svítí červeně a na displeji se zobrazí Er 05. Přístroj se poté vypne.
- Pokud přístroj bude během provozu zvednut, zazní signál a kontrolka provozu se rozsvítí červeně a přístroj se vypne. Na displeji se zobrazí Er 02
- Přístroj má omezený provoz na kobercích a přejíždění přes okraje koberce.
- Na vysoké koberce použijte podlahový vysavač 230 V.
- Senzory rozpoznají schody. Před každým používáním se ujistěte, že senzory jsou čisté. Může se stát, že přístroj schody nerozpozná, a proto nenechte přístroj bez dozoru v blízkosti schodiště.

Před použitím

- Uklidte různé předměty, které leží na zemi, aby přístroj mohl bezproblémově vysát.
- Odstraňte všechny předměty, které mohou být převrženy jako například vázy, malé lampy, dekoraci atd.
- Ujistěte se, že nejsou v blízkosti žádné kabely, třásně apod. Pokud máte koberec s třásněmi, tak koberec založte tak, aby třásně byly pod kobercem. Přístroj by se v nich mohl zamotat.

Provoz**Vložení baterií do dálkového ovladače**

1. Otevřete přihrádku na baterie na zadní straně dálkového ovládání.
2. Vložte 2 baterie typu AAA/R03 1,5 V. Ujistěte, že jsou vloženy se správnou polaritou.
3. Zavřete přihrádku na baterie.

Montáž nabíjecí stanice

1. Položte nabíjecí stanice ke zdi. Někde v blízkosti zásuvky.
2. Ujistěte se, že v blízkosti nabíječky nejsou žádné předměty v cestě. Před nabíječkou musí být volno 2 metry a na stranách stanice vždy 1 metr.
3. Zasuňte nabíječku do uzemněné zásuvky.

4. Kontrolka nabíječky se rozsvítí.
5. Složte kabel, tak aby se do něj nemohl přístroj zamotat.

Nabíjení baterie

Před prvním použitím, musíte přístroj nabít. Postavte přístroj nabíjecími kontakty na plochu nabíječky. Na displeji se zobrazí CHRГ nebo nastavte přístroj na pozici I. Stiskněte tlačítko HOME na dálkovém ovladači nebo na přístroji stiskněte symbol domečku. Přístroj začne vyhledávat nabíjecí stanici. Po prvé může hledání stanice trvat déle. Na displeji bude FIND. Jakmile přístroj najde stanici a připojí se na ni, tak se na displeji zobrazí CHRГ.

Stav baterie lze vidět na blikajícím čárkách. Pokud je baterie plně dobítá budou všechny čárky na displeji svítit. Na displeji se zobrazí FULL. Při prvním použití nabijte baterii minimálně 6 hodin.

Informace k aplikaci „Smart Life – Smart Living“

Tato aplikace je pro Android i iOS. Naskenujte QR kód pro rychlé stažení.



Google Play



App Store

Přístroj lze ovládat přes aplikaci. Předpoklady pro používání aplikace je dobrá Wifi. Díky aplikaci můžete nastavit a používat veškeré funkce co přístroj nabízí. Aplikaci nelze přesně popsat, protože je stále ve fázi zdokonalování. Aby nedošlo k nechtěnému zapnutí přístroj na dálku doporučujeme přístroj vypínat.

Aplikace

- iOS 9.0 nebo vyšší
- Android 4.1 nebo vyšší

Provoz aplikace

1. Naistalujte aplikaci a založte si svůj uživatelský účet.
2. Zapněte wifi na svém přístroji.
3. Postavte vysavač nejdále cca 5 metrů od routeru.
4. Držte tlačítko play/pause až se na displeji ukáže symbol čárek.
5. Spusťte aplikaci a klikněte na +.
6. Ve výběru vyberte „Roboter – Staubsauger“ a postupujte podle kroků na displeji.
7. Po úspěšném spárování se na přístroji zobrazí symbol wifi.

Provoz

Vypnout/zapnout

- Stiskněte tlačítko I/O a přepněte na I pro spuštění.
- Stiskněte tlačítko I/O a přepněte na O pro vypnutí.

Tlačítka na dálkovém ovládní

Pro ovládní přístroje naniřte dálkové ovládní v dohlednu na infračervený snímač.

Tlačítko power – Přepne přístroj do režimu spánku. Přístroj se automaticky přepne pokud se během cca 45 vteřin nevybere čistící mód.

Tlačítko AUTO – vysává systematicky.

Tlačítko HOME – Přístroj začne hledat dobíjecí stanici a na displeji se zobrazí Find.

Tlačítko se šipkami – přístroj lze ovládat dopředu, dozadu, doleva, doprava.

Tlačítko OK – slouží k potvrzení výběru.

Tlačítko symbol čtverce – přístroj začne vysávat v čtvercovém směru. Položte přístroj ke zdi a aktivujte vysávání.

Tlačítko D – zapnutí „Full Go“. Při aktivování se na displeji zobrazí FULL GO což znamená, že jakmile se přístroj plně nabije začne automaticky vysávat.

Tlačítko se symbolem kartáče – přístroj pracuje v spot módu. Položte přístroj tam, kde má vysát.

Tlačítko CLOCK – po připojení přístroje s aplikací se automaticky nastaví čas na vysavači. Čas lze nastavit i manuálně. Pomocí šipek nahoru a dolu lze na displeji nastavit čas a poté potvrdíte výběr tlačítkem OK.

Tlačítko PLAN – po stisknutí tlačítka je spuštěn timer (časovač). Tato funkce je funkční jen, když je nastaven čas. Přístroj uloží timer i když přístroj vypnete.

Tlačítko výkonu – 2 rychlosti, jedno pípnutí = normální výkon, dvě pípnutí = vyšší výkon

Tlačítka na přístroji

Tlačítka na přístroji jsou dotyková. Dotýkejte se tlačítek zlehka. Po každém stisknutí tlačítka zazní tón. Pro zobrazení tlačítek se dotkněte zlehka plochy. Po cca 45 vteřinách nečinnosti se přístroj přepne do režimu spánku.

Provoz

1. Ujistěte se před každým použitím, že je vysavač čistý a připraven k provozu.
2. Zapněte přístroj tlačítkem I.
3. Stiskněte tlačítko power.
4. Stiskněte tlačítko AUTO. Pokud to místnost umožňuje, lze nechat spuštění zik zak módus.
5. Lze vybrat i jiný mód.

6. Příklad vysává tak dlouho, než baterie klesne na 15 % a poté přístroj automaticky jede k nabíjecí stanici.

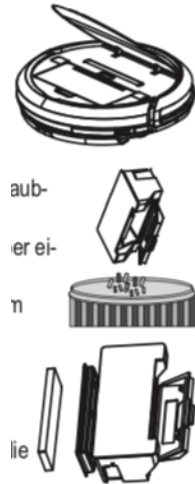
Vypnutí přístroje

- Stiskněte tlačítko power, pro zastavení přístroje. Pro vypnutí přepněte na pozici O. Vyčistěte prachovou nádobu a senzory.

Čištění a uložení

Čištění

- Před čištěním vytáhněte zástrčku ze zásuvky!
 - Těleso přístroje čistěte suchým hadříkem.
1. Stiskněte plochu pro otevření prachové nádoby.
 2. Zvedněte rukojeť nahoru a vyjměte prachovou nádobu z přístroje.
 3. Vyjměte HEPA filtr z prachové nádoby. Okolo HEPA filtru se nachází gumové těsnění. HEPA filtr vyčistěte lehkým vyklepáním. Doporučujeme HEPA filtr každý rok vyměnit za nový.
 4. Vysypejte prach do odpadkového koše.
 5. Prachovou nádobu lze vymýt pod tekoucí vlažnou vodou. Mřížkový filtr, vyčistěte pomocí jemného štětečku.
 6. Vložte filtr a HEPA filtr zpět. Ujistěte se, že je vše správně nasazeno.



Kartáče čištění/výměna

Pokud jsou kartáče špinavé, vyčistěte je pod vlažnou tekoucí vodou. Nepoužívejte žádné chemické přípravky.

Pokud jsou kartáče opotřebované nebo rozbité, vyměňte je:

1. Vyjměte kartáče zatažením nahoru.
2. Při nasazení se ujistěte, že nasazujete správný kartáč na správnou stranu.

Filtr čistěte v teple vodě, bez přísad. Zpět jej nasazujte jen tehdy, jestliže je zcela suchý.

Uložení

- Nechte přístroj úplně vychladnout.
- Zcela naviňte kabel.
- Postavte zařízení vodorovně a zavěste háček na teleskopickou trubku do parkovacího zařízení na zadní straně zařízení.

Technické údaje

Model:BSR 3043
Pokrytí napětí: AC 100 – 240 V, 50/60 Hz, 0,5 A MAX
Výkon: DC 19 V, 600 mA
Baterie:..... 14,8 V, 2600 mAh, Li-Ion
Výdrž: cca 1,5 hodiny
Doba nabíjení: Cca 4,5 hodin
Třída ochrany: II
Wifi: 802,11 b/g/n, 100 mW, 2,4 GHz, WPA/WPA2
Kanály wifi: 1 - 13
Technický list pro domácí vysavač v souladu s nařízením (EU) č. 665/2013

Tento přístroj byl testován podle všech příslušných, v současně době platných směrnic CE, jako je např. elektromagnetická kompatibilita a direktiva o nízkonapěťové bezpečnosti, a byl zkonstruován podle nejnovějších bezpečnostně-technických předpisů. Vyhrazuji si technické změny!

Záruka

Na námi prodaný přístroj poskytujeme záruku v trvání 24 měsíců od data prodeje (pokladní doklad). Během záruční lhůty odstraníme bezplatně všechny vady přístroje nebo příslušenství, které vzniknou v důsledku vad materiálu nebo výrobních vad, a to opravou nebo, podle našeho uvážení, formou výměny. Záruční plnění nemají za následek ani prodloužení záruční doby, ani tím nevzniká nárok na novou záruku! Jako záruční doklad slouží doklad o koupi. Bez tohoto dokladu nelze uskutečnit bezplatnou výměnu nebo bezplatnou opravu. V případě uplatnění záruky předejte prosím kompletní přístroj v originálním obalu spolu s pokladním dokladem Vašemu obchodníkovi. Jak na vady na spotřebním příslušenství, resp. dílech podléhajících rychlému opotřebení, tak i na čištění, údržbu nebo výměnu dílů podléhajících rychlému opotřebení se záruka nevztahuje a je proto nutno je uhradit! Záruka zaniká v případě, že dojde k zásahu neautorizovanou osobou.

Po uplynutí záruky

Po uplynutí záruční doby je možno za úplatu provést opravy v příslušném odborném obchodě nebo opravně.

Vyznám symbolu „Popelnice“

Chraňte naše životní prostředí, elektropřístroje nepatří do domovního odpadu. Pro likvidaci elektropřístrojů použijte určená sběrná místa a odevzdejte zde elektropřístroje, jestliže je už nebudete používat. Pomůžete tak předejit možným negativním dopadům na životní prostředí a lidské zdraví, ke kterým by mohlo dojít v důsledku nesprávně likvidace. Přispějete tím ke zhodnocení, recyklaci a dalším formám zhodnocení starých elektronických a elektrických přístrojů. Informace o tom, kde lze tyto přístroje odevzdat k likvidaci, obdržíte prostřednictvím územně správních celků nebo obecního úřadu.