



BOSCH

Register your
new device on
MyBosch now and
get free benefits:
[bosch-home.com/
welcome](https://bosch-home.com/welcome)



Clever**Mixx** Spotlight

MFQ25...

CS Ruční šlehač
SK Ručný šľahač

Gratulujeme Vám k zakoupení Vašeho nového spotřebiče značky Bosch. Další informace o našich výrobcích naleznete na našich webových stránkách www.bosch-home.com/cz.

Obsah

Použití podle určení	3
Bezpečnostní pokyny	3
Přehled	5
Před prvním použitím Vašeho spotřebiče	5
Nástroje	5
Provoz	5
Péče a denní čištění	6
Recepty	6
Likvidace	7
Záruka	7

Použití podle určení

Pozorně si přečtěte tento návod k použití spotřebiče a uschovejte si jej k pozdějšímu nahlédnutí. Při případném předání spotřebiče další osobě nezapomeňte předat i tento návod k použití.

Při nedodržení těchto pokynů výrobce neodpovídá za případné škody vyplývající z použití spotřebiče. Tento spotřebič je určen k použití v domácnosti a jen na takové množství potravin, které je obvyklé při použití v domácnosti, a nikoli pro komerční účely. Nekomerční účely zahrnují např. použití v závodních jídelnách, kancelářích, zemědělských a jiných komerčních podnicích a zároveň také v penzionech, menších hotelech a podobných zařízeních.

Spotřebič je vhodný k mixování a šlehání měkkých potravin a tekutin a ke hnětení měkkého těsta. Nelze jej použít ke zpracování jiných substancí nebo předmětů.

Tento spotřebič smí používat osoby se sníženými tělesnými, sensorickými nebo duševními schopnostmi a nedostatkem zkušeností pouze pod dohledem patřičné osoby či po zaškolení v oblasti bezpečného používání spotřebiče. Udržujte děti mimo dosah spotřebiče a síťového kabelu a nenechávejte je spotřebič obsluhovat. Děti si se spotřebičem nesmí hrát. Čištění a uživatelskou údržbu nesmí provádět děti.

Bezpečnostní pokyny

⚠ Nebezpečí úrazu elektrickým proudem a nebezpečí požáru!

Používejte tento spotřebič pouze uvnitř, při pokojové teplotě a v nadmořské výšce nižší než 2000 m. Spotřebič se nesmí nacházet v bezprostřední blízkosti horkých ploch, např. varných desek. Spotřebič připojujte a uvádějte do provozu jen podle údajů uvedených na typovém štítku. Spotřebič používejte jen v případě, že síťový přívod ani sám spotřebič není poškozen. Aby se předešlo ohrožení, tento spotřebič smí opravovat a provést výměnu vadného síťového kabelu, pouze technik našeho zákaznického servisu. Síťový kabel nesmí přijít do kontaktu s horkým povrchem a nesmí být veden přes ostré hrany. Nikdy neponořujte základní spotřebič do tekutiny a nečistěte jej v myčce nádobí. Nepoužívejte k čištění spotřebiče parní čističe. Nedotýkejte se spotřebiče vlhkými rukama. Po každém použití, kdykoliv je spotřebič ponechán bez dozoru, před každou montáží či demontáží spotřebiče, před jeho čištěním a v případě poruchy musí být spotřebič odpojen od elektrické sítě.

⚠ Nebezpečí úrazu!

Nepřipojujte spotřebič k zásuvkám s časovým spínačem nebo s dálkovým ovládním. Pokud dojde k výpadku elektrického proudu, spotřebič zůstane zapnutý, po obnově elektrického proudu se pohon sám od sebe zapne. Spotřebič neprodleně vypněte. Spotřebič mějte během provozu neustále pod dozorem. Nikdy nenechávejte spotřebič zapnutý po dobu delší, než je nezbytné ke zpracování přísad. Neprodleně po použití spotřebiče vyčkejte, dokud se mixovací nástavec zcela nezastaví. Před výměnou příslušenství nebo před kontaktem s jeho pohybujícími se díly spotřebič vždy vypněte a odpojte od elektrické sítě. Neprovozujte spotřebič naprázdno. Rotujících částí se nedotýkejte rukama.

Dávejte pozor, aby se do rotujících částí spotřebiče nezachytily dlouhé vlasy nebo volné předměty. Používejte pouze originální příslušenství dodané s Vaším spotřebičem. Příslušenství dodané v páru (např. 2 hnětací háky) nikdy nepoužívejte samostatně.

⚠ Nebezpečí opaření!

Při zpracování horkých tekutin buďte obezřetní. Mohlo by dojít k vystříknutí tekutin.

⚠ Důležité!

Spotřebič důkladně omyjte po každém použití. Učiňte tak i v případě, kdy nebyl spotřebič delší dobu používán.

→ „Péče a denní čištění“ viz strana 6

Přehled

→ Obr. A

Základní spotřebič

- 1 Uvolňovací tlačítko
- 2 Vypínač ZAP/VYP (více úrovní)
 - a 0 = Spotřebič se vypne
 - b 1 = Nejnižší rychlost
 - c 4 = Nejvyšší rychlost
 - d M = Okamžité zapnutí (nejvyšší rychlost)
- 3 "Spotlight" osvětlení mísy
- 4 Otvor pro zacvaknutí nástroje
 - a Velký otvor (se 4 vruby)
 - b Malý otvor
- 5 Síťový kabel

Nástroje

- 6 Turbo šlehací metly (x2)
- 7 Hnětací háky (x2)
- 8 Univerzální kráječ*

(zvláštní návod k použití)

* v závislosti na modelu

S univerzálním kráječem můžete spotřebič používat na plný výkon. Pokud není univerzální kráječ součástí Vašeho ručního mixéru, můžete si jej objednat v našem zákaznickém servisu (č. produktu 12011748).

Před prvním použitím Vašeho spotřebiče

Před prvním použitím Vašeho nového spotřebiče jej musíte vyjmout z obalového materiálu, omýt a zkontrolovat.

Varování!

Nikdy nepoužívejte spotřebič, který je poškozen.

- Vyměňte základní spotřebič a veškeré příslušenství z obalového materiálu.
- Sejměte veškerý obalový materiál.
- Zkontrolujte úplnost všech součástí.

→ Obr. A

- Zjistěte, zda nejsou žádné části poškozeny.

- Před prvním použitím všechny součásti Vašeho spotřebiče omyjte.

→ „Péče a denní čištění“ viz strana 6

Nástroje

Upozornění:

- Šlehací metly nejsou určeny ke zpracování hutného těsta.
- Maximální množství, které lze zpracovat, je 500 g mouky s přísadami.

Turbo šlehací metly

Vhodné k mixování omáček, vaječných bílků, bramborové kaše, čerstvého sýra, majonézy, smetany a lehkého těsta, např. směsi na koláč.



Hnětací háky

Vhodné pro těžší směsi jako křehké těsto, kynuté těsto či bramborové těsto, zároveň k mixování hutného těsta, těstovin nebo chlebového těsta.



Provoz

⚠ Nebezpečí úrazu!

Dokud nejsou veškeré přípravy spotřebiče hotovy a příslušenství není zapojeno, nezapojte spotřebič do síťové zástrčky. Nikdy se rotujících součástí nedotýkejte rukama. Používejte nástroje pouze v příslušném páru.

→ Obr. B

1. Síťový přívodní kabel úplně odviňte.
2. Nasadte požadovaný nástroj na základní jednotku spotřebiče a nechte zaklapnout.
3. Umístěte přísady do vhodné nádoby.
4. Zapojte zástrčku do zásuvky.
5. Ponořte šlehací metly nebo hnětací háky do směsi. Držte jednou rukou šlehací nádobu.

6. Zapněte spotřebič na požadovanou rychlost:

Stupeň 1: Pro zpracovávání a mixování.

Stupeň 4: Pro hnětení a šlehání.

M: Pro dočasný maximální výkon, stiskněte tlačítko vlevo a držte.

7. Mixérem během mixování v nádobě pohybujte.
8. Jakmile dosáhnete požadované konzistence, stiskněte pozici **0** a vyčkejte, dokud se spotřebič nezastaví. Teprve poté jej vyjměte z nádoby s potravinami.
9. Odpojte kabel z elektrické sítě.
10. Stiskněte uvolňovací tlačítko a vyjměte nástroje.
- Upozornění:** Uvolňovací tlačítko lze stisknout pouze tehdy, je-li spotřebič v pozici **0**.

Péče a denní čištění

Spotřebič i nástroje musí být po každém použití řádně očištěny.

⚠ Nebezpečí úrazu elektrickým proudem!

- Před čištěním spotřebič odpojte od přívodu elektřiny.
- Nikdy neponořujte základní spotřebič do tekutiny a nečistěte jej v myčce nádobí.
- Nepoužívejte k čištění spotřebiče parní čističe.

Varování!

- Nepoužívejte žádné čisticí prostředky obsahující alkohol nebo líh.
- Nepoužívejte žádné ostré ani kovové předměty.
- Nepoužívejte žádné drátěnky ani čisticí prostředky obsahující písek.
- Otrete povrch základního spotřebiče měkkým vlhkým hadříkem a osušte jej.
- Očistěte příslušenství prostředkem na mytí nádobí a měkkým hadříkem nebo houbičkou, případně příslušenství omyjte v myčce nádobí.
- Pořádně veškeré součásti vysušte.

Recepty

Šlehačka

- 100-500 g smetany ke šlehání
- Použijte šlehací metly, zpracovávejte smetanu 1/2 minuty až 5 minut na stupeň **4**, dokud nezíská požadovanou konzistenci.



Šlehané bílky

- 1 až 5 vaječných bílků
- Šlehejte pomocí šlehacích metlicek po dobu 2 až 5 minut na stupeň **4**.



Piškotové těsto

Základní recept

- 2 vejce
- 2–3 lžičce horké vody
- 100 g cukru
- 1 balíček vanilkového cukru
- 70 g mouky
- 70 g kukuřičné mouky
- je-li třeba, prášek do pečiva
- Přísady (kromě mouky a kukuřičné mouky) šlehejte pomocí šlehacích metlicek po dobu 3-4 minut na stupeň **4**, dokud nevytvorí pěnu.
- Přepněte spotřebič na stupeň **1** a lžící vkládejte během asi 1/2 - 1 minuty do směsi prosetou mouku a kukuřičnou mouku.



Maximální množství: 2x základní recept

Směs na koláč

Základní recept

- 2 vejce
- 125 g cukru
- špetka soli
- 1 balíček vanilkového cukru nebo kůra z poloviny citrónu
- 125 g másla nebo margarínu (pokojová teplota)
- 250 g mouky
- 1 balíček prášku do pečiva
- 60 ml mléka
- Míchejte přísady pomocí šlehacích metlicek asi 1/2 minuty na stupeň **1**, poté asi 3-4 minuty na stupeň **4**.



Maximální množství: 2x základní recept

Křehké těsto**Základní recept**

- 125 g másla (pokojová teplota)
- 100-125 g cukru
- 1 vejce
- špetka soli
- trochu citronové kůry nebo vanilkový cukr
- 250 g mouky
- je-li třeba, prášek do pečiva

- Míchejte přísady pomocí hnětacího háku asi 1/2 minuty na stupeň **1**, poté asi 3-4 minuty na stupeň **4**.

Maximální množství: 2x základní recept

Těsto na ovocný dort**Základní recept**

- 2 vejce
- 125 g cukru
- 125 g mletých lískových oříšků
- 50 g strouhanky

- Mixujte vejce s cukrem po dobu 3-4 minut na stupeň **4**, dokud se nevytvoří pěna.
- Přepněte spotřebič na stupeň **1**, přidejte lískové oříšky a strouhanku a zpracovávejte pomocí šlehacích metliček po dobu 1/2 minuty.

Maximální množství: 2x základní recept

Vánočka**Základní recept**

- 250 g mouky
- 1 balíček sušeného droždí
- 110 ml teplého mléka
- 1 vejce
- špetka soli
- 40 g cukru
- 30 g rozpuštěného vychladnutého másla
- kůra z poloviny citronu, nastrohaná
- Míchejte přísady pomocí hnětacího háku asi 1/2 minuty na stupeň **1**, poté asi 3-4 minuty na stupeň **4**.

Maximální množství: 2x základní recept

Těsto na pizzu**Základní recept**

- 250 g mouky
- 1 balíček sušeného droždí
- 1 lžička cukru
- špetka soli
- 3 lžice oleje
- 125 ml vlažné vody

- Míchejte přísady pomocí hnětacího háku asi 1/2 minuty na stupeň **1**, poté asi 3-4 minuty na stupeň **4**.

Maximální množství: 2x základní recept

Těsto na chléb**Základní recept**

- 250 g mouky
- 8 g cukru
- 8 g margarínu
- 4 g soli
- 1 balíček sušeného droždí
- 150 ml vody

- Míchejte přísady pomocí hnětacího háku asi 1/2 minuty na stupeň **1**, poté asi 3-4 minuty na stupeň **4**.

Maximální množství: 2x základní recept

Při likvidaci

Likvidujte obalové materiály ekologickým způsobem. Tento spotřebič je označen v souladu s evropskou směrnicí 2012/19/EU, která se týká elektrických a elektronických spotřebičů (waste electrical and electronic equipment - WEEE). Tato směrnice udává rámec pro zpětný odběr a recyklaci použitých spotřebičů v celé EU. O aktuálních způsobech likvidace se, prosím, informujte u Vašeho odborného prodejce.

Záruka

Na tento spotřebič se vztahují záruční podmínky stanovené zastoupením v daném státě. Podrobnosti o těchto podmínkách lze získat u prodejce, u kterého byl spotřebič zakoupen. Pro reklamace v záruční době je nutné předložit doklad o koupi.

Změny vyhrazeny.

Záruční podmínky

společnosti BSH domácí spotřebiče s.r.o.

1. Záruka

Na tento výrobek je v souladu § 2113 a násl. zákona č. 89/2012 Sb., občanský zákoník, v platném znění, poskytována **záruka za jakost 24 měsíců** (dále jen „záruka“), která běží zpravidla od odevzdání výrobku zákazníkovi. Pokud byla sjednána delší záruka, řídí se tato speciálními pravidly.

Záruka 24 měsíců je poskytována pouze zákazníkovi spotřebiteli a jen na výrobek **k běžnému užívání v domácnosti**. Zákazníkovi podnikateli nebo jiné právnické osobě je poskytnuta 24 měsíční záruka za předpokladu, že se koupě netýká jeho podnikatelské činnosti (např. prádelna, ubytovací služby, restaurační zařízení apod.), způsob užívání je obdobný užívání v domácnosti a výrobek není prokazatelně přetěžován (kumulativně); v ostatních případech je poskytována záruka v délce 6 měsíců. Společnost BSH domácí spotřebiče s.r.o. si vyhrazuje právo omezit plnění záruky nad rámec 6 měsíců v případě, že bude zjevné, že spotřebič není provozován v souladu s výše uvedenými podmínkami.

2. Pořizovací doklad a záruční list

Základním průkazem práv zákazníka je **pořizovací doklad** (paragon, faktura, leasingová smlouva apod.). Pokud byl při prodeji vydán **záruční list**, je tento součástí výrobku s výrobním číslem uvedeným na přední straně tohoto záručního listu. Nedílnou součástí záručního listu je pořizovací doklad. Zákazník si ve vlastním zájmu pořizovací doklad i záruční list pečlivě uschová.

Bezplatný záruční servis je možno poskytnout jen v případě předložení pořizovacího dokladu nebo v případě prodloužené záruky i vyplněného záručního listu a vystaveného certifikátu, pokud byl vydán. Záruční list vyplňuje prodejce a je v zájmu zákazníka zkontrolovat správnost a úplnost uvedených údajů. Záruční list je platný pouze v originálu, na kopie nebude brán zřetel.

3. Uplatnění záruky

Zákazník má v rámci poskytnuté záruky právo na bezplatné, včasné a řádné odstranění reklamované vady výrobku, a to opravou, popřípadě – není-li to vzhledem k povaze (zn. příčině i projevu) vady neúměrné – právo na výměnu výrobku nebo jeho vadné součásti. Za zákonem stanovených podmínek může být poskytnuta sleva na výrobku anebo může být výrobek vrácen.

Záruční oprava se vztahuje výhradně na vady, které vzniknou průkazně v době platné záruky. Takto vzniklé vady je oprávněn odstranit pouze **autorizovaný servis**. Uplatnit záruku může zákazník u autorizovaného servisu nebo v prodejně, kde byl výrobek zakoupen, a to bez zbytečného odkladu, nejpozději však do konce záruční doby. Zvolí-li zákazník jiný, než nejbližší autorizovaný servis, bude na něm, aby nesl v souvislosti s tím zvýšené náklady.

Autorizovaný servis posoudí oprávněnost reklamace a podle povahy vady výrobku rozhodne o způsobu řešení reklamace.

Seznam autorizovaných servisů je k dispozici na www.bosch-home.com/cz.

Doba, po kterou zákazník nemůže výrobek z důvodu vady používat, se do záruční doby nepočítá. O tuto dobu se záruční doba prodlužuje. Při výměně se **běh záruční doby** neobnovuje. Při opravě nedochází k běhu nové záruční doby týkající se opravené součásti či součástíky.

Po provedení záruční opravy je autorizovaný servis povinen vydat zákazníkovi čitelnou kopii opravního listu. **Opravní list** slouží k prokazování práv zákazníka, proto je ve vlastním zájmu zákazníka před podpisem opravního listu zkontrolovat jeho obsah a kopii opravního listu pečlivě uschová.

Zákazník je povinen poskytnout autorizovanému servisu **součinnost** k ověření existence reklamované vady a k jejímu odstranění (včetně odpovídajícího potřebného vyzkoušení nebo demontáže výrobku).

Při uplatnění reklamace předá zákazník **výrobek čistý** v souladu s hygienickými předpisy nebo obecnými hygienickými zásadami včetně všech jeho součástí a příslušenství, umožňujících takové ověření a odstranění vady. V případě, že výrobek nedodá kompletní a je-li kompletnost výrobku nezbytná k zjištění existence reklamované vady a/nebo k jejímu odstranění, běh lhůty k vyřízení reklamace začíná až dodáním chybějících součástí.

4. Neoprávněnost reklamace

Reklamacie není oprávněná v případech, vznikla-li závada nebo poškození:

- prokazatelně nesprávným užíváním výrobku (např. v rozporu s návodem, s pokyny uvedenými na obalu výrobku či v záručním listě, užíváním v rozporu s obecně známými pravidly užívání předmětného výrobku, provozem při nesprávném napájecím napětí, připojování na nedovolené zdroje proudu, užíváním zboží v nevhodných podmínkách – vlhko, prašnost, extrémní tvrdost vody apod.) anebo jiným nesprávným jednáním uživatele (např. neodbornou instalací či zapojením);
- prokazatelně nedovolenými zásahy do přístroje (konstrukční nebo jiná úprava, neodborná montáž), živelnou katastrofou nebo mechanickým poškozením výrobku;
- nese-li předložený záruční list zjevné známky provedených změn údajů nebo je-li na výrobku odlišné výrobní číslo od toho, jež je uvedeno v záručním listě;
- u estetických komponentů, nezajišťujících funkčnost výrobku z důvodu:
 - transportního poškození nebo přemísťováním (poškrábání, promáčknutí, praskliny, rozbitá skla a police apod.)
 - nefunkčních estetických komponentů jako jsou madla, skla, ovládací spínače apod., které jsou důsledkem běžného opotřebení
 - změny barvy plastových komponentů (jedná se o běžný fyzikálně chemický jev po čase používání)
 - vady spotřebních materiálů, u kterých je doba životnosti daná charakterem součástky (žárovky, vodní filtry, vzduchovce, prachové filtry, uhlíkové filtry všeho druhu, akumulátory, baterie, apod.)
 - vady příslušenství a volitelné výbavy, způsobené nevhodnou manipulací nebo nepřiměřeným zacházením

Ze záručních oprav jsou vyloučeny případy běžné údržby nebo čištění, instalace, programování, kontroly parametrů výrobku.

5. Náhradní díly

Záruka na samostatně prodané náhradní díly výrobku je poskytována v délce 6 měsíců, a to za předpokladu jeho odborné instalace.

6. Pozáruční servis

V případě placené pozáruční opravy provedené autorizovaným servisem se poskytuje záruka v délce 24 měsíců.

7. Rozšířená záruka nad rámec zákona

U spotřebičů (pračky, myčky) sériové vybavených systémem Aqua-Stop (patent BSH) je výrobcem poskytnuta záruka na škody způsobené chybou tohoto systému. Na tyto škody je zákazníkovi spotřebiteli poskytnuta náhrada, a to po celou dobu životnosti spotřebiče. Vyloučena je náhrada škody v případě, kdy nebyl spotřebič zapojen do elektrického obvodu pod proudem.

8. Upozornění pro prodejce

Prodejce je povinen vyplnit správně a úplně záruční list v den prodeje výrobku. Při případné předprodejní reklamaci je třeba předložit řádně vyplněný reklamační protokol a pořizovací doklad (fakturu).

9. Ochrana osobních údajů

Osobní údaje zákazníka kupujícího budou použity výhradně k účelům pro zpracování objednávek a k případnému vyřízení záruky v souladu se zák. č. 101/2000 Sb., o ochraně osobních údajů.

10. Prohlášení o hygienické nezávadnosti výrobků

Všechny výrobky distribuované společností BSH domácí spotřebiče s.r.o. a přicházející do styku s potravinami splňují požadavky o hygienické nezávadnosti dle zákona č.258/2000 Sb., vyhlášky 38/2001 Sb. Toto prohlášení se vztahuje na všechny výrobky přicházející do styku s potravinami uvedené v aktuálním ceníku společnosti BSH domácí spotřebiče s.r.o.

Ujištění dovozce o vydání prohlášení o shodě

Vážený zákazníku,

dle § 13, odst.5 zákona č.22/1997 Sb. Vás ujišťujeme, že na všechny výrobky distribuované společností BSH domácí spotřebiče s.r.o. našim obchodním partnerem bylo vydáno prohlášení o shodě ve smyslu zákona č. 22/1997 Sb a nařízení vlády č. 17/2003 Sb., 616/2006 Sb. a 22/2003 Sb. a příslušných nařízení vlády. Toto ujištění dovozce o vydání prohlášení o shodě se vztahuje na všechny výrobky včetně plynových spotřebičů, které jsou obsaženy v aktuálním ceníku firmy BSH domácí spotřebiče s.r.o.

B/S/H/

Kontakt na servis domácích spotřebičů BOSCH

BSH domácí spotřebiče s.r.o.
Radlická 350
158 00 Praha 5

Příjem oprav
Tel.: +420 251 095 546
Email: opravy@bshg.com

Objednávky příslušenství a náhradních dílů
Tel.: +420 251 095 556
Email: dily@bshg.com

Zákaznické poradenství
Tel.: +420 251 095 555
Email: bosch.spotrebice@bshg.com

Aktuální informace o servisu naleznete na internetových stránkách www.bosch-home.com/cz.
Zde máte možnost sjednat opravu pomocí online formuláře.

Gratulujeme Vám k zakúpeniu vášho nového spotrebiča značky Bosch. Ďalšie informácie o našich výrobkoch nájdete na našich webových stránkach www.bosch-home.com/sk.

Obsah

Použitie podľa určenia.....	3
Bezpečnostné pokyny.....	3
Prehľad	5
Pred prvým použitím vášho spotrebiča	5
Nástroje	5
Prevádzka	5
Starostlivosť a denné čistenie.....	6
Recepty	6
Likvidácia	7
Záruka	7

Použitie podľa určenia

Pozorne si prečítajte tento návod na použitie spotrebiča a odložte si ho na neskoršie nahliadnutie. Pri prípadnom odovzdaní spotrebiča ďalšej osobe nezabudnite jej odovzdať i tento návod na použitie.

Pri nedodržaní týchto pokynov výrobca nezodpovedá za prípadné škody vyplývajúce z použitia spotrebiča. Tento spotrebič je určený na použitie v domácnosti a len na také množstvo, ktoré je obvyklé pri použití v domácnosti a nie na komerčné účely. Nekomerčné účely zahŕňajú napr. použitie v závodných jedálňach, kanceláriách, poľnohospodárskych a iných komerčných podnikoch a zároveň tiež v penziónoch, menších hoteloch a podobných zariadeniach. Používajte tento spotrebič len na také množstvo, ktoré je obvyklé pri použití v domácnosti. Spotrebič je vhodný na mixovanie a šľahanie mäkkých potravín a tekutín a na miesenie mäkkého cesta. Nepoužívajte ho na spracovanie iných substancií alebo predmetov. Tento spotrebič môžu používať osoby so zníženými telesnými, senzorickými alebo duševnými schopnosťami a nedostatkom skúseností len pod dohľadom patričnej osoby či po zaškolení v oblasti bezpečného používania. Udržujte deti mimo dosahu spotrebiča a sieťového kábla a nenechávajte ich so spotrebičom pracovať. Deti sa so spotrebičom nesmú hrať. Čistenie a užívateľskú údržbu nesmú vykonávať deti.

Bezpečnostné pokyny

⚠ Nebezpečenstvo úrazu elektrickým prúdom a požiaru!

Používajte tento spotrebič len vo vnútri, pri izbovej teplote a v nadmorskej výške nižšej ako 2000 m. Spotrebič sa nesmie nachádzať v bezprostrednej blízkosti horúcich plôch, napr. varných dosiek. Spotrebič pripájajte a uvádzajte do prevádzky len podľa údajov uvedených na výrobnom štítku. Spotrebič používajte len v prípade, že sieťový prívod a ani sám spotrebič nie je poškodený. Aby sa predišlo ohrozeniu, tento spotrebič smie opravovať, napr. výmenu poškodeného sieťového kábla môže urobiť iba technik nášho zákazníckeho servisu. Sieťový kábel nesmie prísť do kontaktu s horúcim povrchom alebo nesmie byť vedený cez ostré hrany. Nikdy neponárajte základný spotrebič do tekutiny a nečistite ho v umývačke riadu. Nepoužívajte na čistenie spotrebiča parné čističe. Nedotýkajte sa spotrebiča vlhkými rukami. Spotrebič musí byť vždy odpojený z elektrickej siete po každom použití, kedykoľvek je spotrebič ponechaný bez dozoru, pred každou montážou či demontážou spotrebiča, pred jeho čistením a v prípade poruchy.

⚠ Nebezpečenstvo úrazu!

Nepripájajte spotrebič k zásuvkám s časovým spínačom alebo diaľkovým ovládaním. Pokiaľ dôjde k výpadku elektrického prúdu, spotrebič zostane zapnutý, po obnove elektrického prúdu sa pohon sám od seba zapne. Spotrebič ihneď vypnite. Spotrebič majte počas prevádzky neustále pod dozorom. Nikdy nenechávajte spotrebič zapnutý po dlhšiu dobu, ako je nevyhnutné na spracovanie prísad. Ihneď po použití spotrebiča počkajte, kým sa nástavec na mixovanie úplne nezastaví. Pred výmenou príslušenstva alebo pred kontaktom s jeho pohybujúcimi sa dielmi spotrebič vždy vypnite a odpojte z elektrickej siete. Neprevádzkujte spotrebič naprázdno. Rotujúcich častí sa nedotýkajte rukami. Dávajte pozor, aby sa do rotujúcich častí spotrebiča nezachytili dlhé vlasy alebo voľné predmety. Používajte len originálne príslušenstvo dodané s Vaším spotrebičom. Príslušenstvo dodané v páre (napr. 2 háky na miesenie) nikdy nepoužívajte samostatne.

⚠ Nebezpečenstvo obarenia!

Pri spracovaní horúcich tekutín zachovávajúte opatrnosť. Tekutiny sa môžu pri práci rozstrekovať.

⚠ Dôležité!

Spotrebič dôkladne umyte po každom použití alebo pokiaľ nebol dlhšiu dobu používaný.

→ „Starostlivosť a denné čistenie“ pozri strana 6

Prehľad

→ Obr. A

Základný spotrebič

1 Uvoľňovacie tlačidlo

2 Vypínač ZAP/VYP (viac úrovní)

a 0 = Spotrebič sa vypne

b 1 = Najnižšia rýchlosť

c 4 = Najvyššia rýchlosť

d M = Okamžité zapnutie
(najvyššia rýchlosť)

3 "Spotlight" osvetlenie misy

4 Otvor na zacvaknutie nástroja

a Veľký otvor (so 4 vrubmi)

b Malý otvor

5 Sieťový kábel

Nástroje

6 Turbo metly na šľahanie (x2)

7 Háky na miesenie (x2)

8 Univerzálny krájač*

(zvláštny návod na použitie)

* v závislosti od modelu

S univerzálnym krájačom môžete spotrebič používať na plný výkon. Pokiaľ nie je univerzálny krájač súčasťou Vášho ručného mixéra, môžete si ho objednať v našom zákaznickom servise (č. produktu 12011748).

Pred prvým použitím vášho spotrebiča

Pred prvým použitím vášho nového spotrebiča ho musíte vybrať z obalového materiálu, umyť a prekontrolovať.

Varovanie!

Nikdy nepoužívajte spotrebič, ktorý je poškodený.

- Vyberte základný spotrebič a všetko príslušenstvo z obalového materiálu.
- Odstráňte všetok obalový materiál.
- Skontrolujte úplnosť všetkých súčastí.
→ Obr. A
- Zistite, či nie sú žiadne časti poškodené.

- Pred prvým použitím všetky súčasti vášho spotrebiča umyte.


→ „Starostlivosť a denné čistenie“
pozri strana 6

Nástroje


Upozornenie:

- Metly na šľahanie nie sú určené na spracovávanie hutného cesta.
- Maximálne množstvo, ktoré je možné spracovať, je 500 g múky s prísadami.

Turbo metly na šľahanie

Vhodné na mixovanie omáčok, vaječných bielkov, zemiakovej kaše, čerstvého syra, majonézy, smotany a ľahkého cesta, napr. zmesi na koláč. 

Háky na miesenie

Vhodné na ťažšie zmesi, ako je krehké cesto, kysnuté cesto či zemiakové cesto, zároveň na mixovanie hutného cesta, cestovín alebo chlebového cesta. 

Prevádzka

⚠ Nebezpečenstvo úrazu!

Kým nie sú všetky prípravy spotrebiča hotové a príslušenstvo nie je zapojené, nezapájajte spotrebič do sieťovej zástrčky. Nikdy sa rotujúcich súčastí nedotýkajte rukami. Používajte nástroje len v príslušnom páre.

→ Obr. B

1. Sieťový prírodný kábel úplne odviňte
2. Nasadte požadovaný nástroj na základnú jednotku spotrebiča a nechajte zaklapnúť.
3. Umiestnite prísady do vhodnej nádoby.
4. Zapojte zástrčku do zásuvky.
5. Ponorte metly na šľahanie alebo háky na miesenie do zmesi. Jednou rukou držte nádobu na šľahanie.

6. Zapnite spotrebič na požadovanú rýchlosť:

Stupeň 1: Na spracovávanie a mixovanie prísad.

Stupeň 4: Na miesenie a šľahanie.

M: Na dočasný maximálny výkon, stlačte tlačidlo vľavo a držte.

7. Mixérom počas mixovania v nádobe pohybujte.
8. Hneď ako dosiahnete požadovanej konzistencie, stlačte pozíciu **0** a počkajte, kým sa spotrebič nezastaví. Až potom ho vyberte z nádoby s potravinami.
9. Odpojte kábel z elektrickej siete.
10. Stlačte uvoľňovacie tlačidlo a vyberte nástroje.
- Upozornenie:** Uvoľňovacie tlačidlo je možné stlačiť len, ak je spotrebič v pozícii **0**.

Starostlivosť a denné čistenie

Spotrebič aj nástroje musia byť po každom použití riadne očistené.

⚠ Nebezpečenstvo úrazu elektrickým prúdom!

- Pred čistením spotrebič odpojte z elektriny.
- Nikdy neponárajte základný spotrebič do tekutiny a nečistite ho v umývačke riadu.
- Na čistenie spotrebiča nepoužívajte parné čističe.

Varovanie!

- Nepoužívajte žiadne čistiace prostriedky obsahujúce alkohol alebo lieh.
- Nepoužívajte žiadne ostré ani kovové predmety.
- Nepoužívajte žiadne drôtenky ani čistiace prostriedky obsahujúce piesok.
- Utrite povrch základného spotrebiča mäkkou, vlhkou handričkou a osušte ho.
- Očistite príslušenstvo prostriedkom na umývanie riadu a mäkkou handričkou alebo hubkou, prípadne príslušenstvo umyte v umývačke riadu.
- Poriadne všetky súčasti vysušte.

Recepty

Šľahačka

- 100-500 g smotany na šľahanie
- Použite metly na šľahanie, spracovávať smotanu po dobu 1/2 až 5 minút na stupeň **4**, kým nezíska požadovanú konzistenciu.



Šľahané bielky

- 1 až 5 vaječných bielkov
- Šľahajte pomocou metličiek na šľahanie po dobu 2 až 5 minút na stupeň **4**.



Pískotové cesto

Základný recept

- 2 vajcia
- 2-3 lyžice horúcej vody
- 100 g cukru
- 1 balíček vanilkového cukru
- 70 g múky
- 70 g kukuričnej múky
- ak je potrebné, prášok do pečiva
- Prísady (okrem múky a kukuričnej múky) šľahajte pomocou metličiek na šľahanie po dobu 3-4 minút na stupeň **4**, kým nevytvoria penu.
- Prepnite spotrebič na stupeň **1** a lyžicou vkladajte počas asi 0,5 - 1 minúty do zmesi preosiatu múku a kukuričnú múku.



Maximálne množstvo: 2 x základný recept

Zmes na koláč

Základný recept

- 2 vajcia
- 125 g cukru
- štipka soli
- 1 balíček vanilkového cukru alebo kôra z poloviny citróna.
- 125 g masla alebo margarínu (izbová teplota)
- 250 g múky
- 1 balíček prášku do pečiva
- 60 ml mlieka
- Zmiešajte prísady pomocou metličiek na šľahanie asi 0,5 minúty na stupeň **1**, potom asi 3-4 minúty na stupeň **4**.



Maximálne množstvo: 2 x základný recept

Krehké cesto**Základný recept**

- 125 g masla (izbová teplota)
- 100-125 g cukru
- 1 vajce
- štipka soli
- trocha citrónovej kôry alebo vanilkový cukor
- 250 g múky
- ak je potrebné, prášok do pečiva
- Zmiešajte prísady pomocou háku na miesenie asi 0,5 minúty na stupeň **1**, potom asi 3-4 minúty na stupeň **4**.

Maximálne množstvo: 2 x základný recept**Cesto na ovocný koláč****Základný recept**

- 2 vajcia
- 125 g cukru
- 125 g mletých lieskových orieškov
- 50 g strúhanky
- Mixujte vajcia s cukrom po dobu 3-4 minút na stupeň **4**, kým sa nevytvorí pena.
- Prepnite spotrebič na stupeň **1**, pridajte lieskové oriešky a strúhanku a spracúvajte pomocou metličiek na šľahanie po dobu 1/2 minúty.

Maximálne množstvo: 2 x základný recept**Vianočka****Základný recept**

- 250 g múky
- 1 balíček sušeného droždia
- 110 ml teplého mlieka
- 1 vajce
- štipka soli
- 40 g cukru
- 30 g rozpusteného, vychladnutého masla
- kôra z polovice citróna, nastrúhaná
- Zmiešajte prísady pomocou háku na miesenie asi 0,5 minúty na stupeň **1**, potom asi 3-4 minúty na stupeň **4**.

Maximálne množstvo: 2 x základný recept**Cesto na pizzu****Základný recept**

- 250 g múky
- 1 balíček sušeného droždia
- 1 lyžička cukru
- štipka soli
- 3 lyžice oleja
- 125 ml vlažnej vody
- Zmiešajte prísady pomocou háku na miesenie asi 0,5 minúty na stupeň **1**, potom asi 3-4 minúty na stupeň **4**.

Maximálne množstvo: 2 x základný recept**Cesto na chlieb****Základný recept**

- 250 g múky
- 8 g cukru
- 8 g margarínu
- 4 g soli
- 1 balíček sušeného droždia
- 150 ml vody
- Zmiešajte prísady pomocou háku na miesenie asi 0,5 minúty na stupeň **1**, potom asi 3-4 minúty na stupeň **4**.

Maximálne množstvo: 2 x základný recept**Pri likvidácii**

Likvidujte obalové materiály ekologickým spôsobom. Tento spotrebič je označený v súlade s európskou smernicou 2012/19/EU, ktorá sa týka elektrických a elektronických spotrebičov (waste electrical and electronic equipment - WEEE). Táto smernica udáva rámec pre správny odber a recykláciu použitých spotrebičov v celej EU. O aktuálnych spôsoboch likvidácie, sa prosím, informujte u Vášho odborného predajcu.

Záruka

Na tento spotrebič sa vzťahujú záručné podmienky stanovené zastúpením v danom štáte. Podrobnosti o týchto podmienkach je možné získať u predajcu, u ktorého bol spotrebič zakúpený. Na reklamácie v záručnej dobe je nutné predložiť doklad o kúpe.

Zmeny vyhradené.

**BOSCH**

Stvorené pre život

Záručný list

firmy BSH domácí spotřebiče s.r.o.

2 rokyzáruka od výrobcu
na všetky spotrebiče

Dovozca: BSH domácí spotřebiče s.r.o.

Radlická 350

158 00 Praha 5

Výrobok:	Produktové číslo: E-Nr.
	Poradové číslo: FD
Dátum predaja, pečiatka, podpis	Dátum montáže, pečiatka, podpis

Predajca je povinný úplne a čitateľne vyplniť všetky požadované údaje v záručnom liste v deň predaja spotrebiča. Neoddeliteľnou súčasťou tohto záručného listu je daňový doklad o predaji výrobku.

Záručný list je dokladom práv spotrebiteľa v zmysle Občianskeho zákonníka. Je súčasťou výrobku s výrobným číslom uvedeným na prednej strane tohto záručného listu, zvlášť v prípadoch dlhších než zákonom daná záručná lehota je záručný list jedným z dokázateľných prostriedkov práv užívateľa. Je v záujme spotrebiteľa, aby si skontroloval správnosť a úplnosť všetkých uvedených údajov, ako i to, či dostal od predajcu záručný list so správnym označením pre uvedený druh výrobku.

Odporúča sa, aby výrobky montoval a uviedol do prevádzky autorizovaný servis, ktorý poskytuje záruku odbornej montáže, predvedenie a preskúšanie výrobku.

Montáž a inštalácia spotrebiča musí byť vykonaná v súlade s vyhláškou ÚBP SR č. 718/2002 Z. z. súvisiacich predpisov a noriem v platnom znení.

Pred montážou výrobku je nutné, aby boli splnené všetky podmienky pre pripojenie na inžinierske siete podľa platných noriem a podľa návodu na použitie.

Zápisy o uskutočnených opravách:

Dátum objed. opravy	Dátum dokončenia	Číslo oprav. listu	Stručný opis poruchy

Upozornenie pre predajcov

Predajca je povinný dať zákazníkovi platný doklad o predaji, kde bude uvedený dátum predaja a označenie spotrebiča, a súčasťou dokladu o kúpe tovaru je správne a úplne vyplnený záručný list v deň predaja výrobku. V prípade predpredajnej reklamácie je potrebné predložiť riadne vyplnený reklamačný protokol.

Záručné podmienky

- na výrobok sa poskytuje záručná lehota **24 mesiacov** odo dňa zakúpenia výrobku kupujúcim
- spotrebiteľ je oprávnený chybu vytknúť do šiestich mesiacov od jej zistenia, najneskôr však do uplynutia záručnej lehoty
- pri reklamácií je podmienkou predložiť platný daňový doklad o kúpe výrobku (napr. pokladničný blok, faktúru a pod.)
- ak je výrobok používaný na iný než výrobcom stanovený účel alebo je výrobok používaný v rámci predmetu obchodnej činnosti, poskytujú sa záručná lehota 6 mesiacov odo dňa zakúpenia, keďže spotrebiče sú určené výhradne na použitie v domácnosti
- za chybu výrobku sa nepovažuje jeho nadmerné opotrebovanie a z toho vyplývajúce absencie niektorých pôvodných vlastností, ktoré boli spôsobené napr. zanedbaním bežnej údržby, čistenia, nadmerným používaním výrobku
- záručná lehota neplatí počas obdobia, keď kupujúci nemôže užívať tovar pre jeho chyby, za ktoré zodpovedá predávajúci
- ak nebude zistená žiadna porucha, na ktorú sa vzťahuje bezplatná záručná oprava, alebo bude zistená porucha nezavinená výrobcom, hradí náklady spojené s vyslaním servisného technika osoba, ktorá uplatnila nárok na túto opravu
- záručné opravy vykonávajú autorizované servisné strediská podľa zoznamu uvedeného v tomto záručnom liste

Právo na bezplatnú opravu výrobku na náklady BSH domáci spotrebiče s.r.o., organizačná zložka Bratislava, zaniká, ak:

- je nečitateľný výrobný štítok alebo na výrobku chýba,
- údaje na doklade o predaji sa líšia od údajov uvedených na výrobnom štítku spotrebiča,
- výrobok bol namontovaný v rozpore s návodom na montáž, prípadne nebol dodržaný súlad s platnými STN alebo s návodom na obsluhu,
- výrobok bol neodborne namontovaný alebo nebol uvedený do prevádzky organizáciou oprávnenou v zmysle vyhlášky ÚBP SR č. 718/2002 Z. z., platí pre plynové spotrebiče a spotrebiče s elektrickým napájaním 400 V, ako i pre spotrebiče dodávané bez elektrického kábla, prípadne bez elektrickej koncovky,
- bola vykonaná konštrukčná zmena alebo zásah do výrobku neoprávnenou osobou,
- porucha na výrobku vznikla použitím neoriginálnych náhradných dielov alebo príslušenstva,
- ide o poškodenie: mechanické, nadmernou záťažou, v dôsledku vodného kameňa, neodborného zapojenia, živelnou pohromou, vonkajšími vplyvmi a pod.

Vyhlásenie o hygienickej neškodnosti výrobku

Všetky výrobky distribuované spoločnosťou BSH domáci spotrebiče s.r.o., organizačná zložka Bratislava, prichádzajúce do styku s potravinami **spĺňajú požiadavky** o hygienickej neškodnosti podľa **európskej normy EC 1935/2004**. Toto vyhlásenie sa vzťahuje na všetky výrobky prichádzajúce do styku s potravinami uvedené v aktuálnom cenníku BSH domáci spotrebiče s.r.o., organizačná zložka Bratislava.

Symbol uvedený na výrobku alebo jeho obale upozorňuje na to, že výrobok po skončení jeho životnosti nepatrí k bežnému domácejmu odpadu, ale ho treba odovzdať do špeciálnej zberne odpadu na recyklovanie elektrických alebo elektronických spotrebičov. Vašou podporou správnej likvidácie pomáhate opäť získať cenné suroviny a chrániť tak životné prostredie. Ďalšie informácie o recyklovaní tohto výrobku získate na miestnom úrade, v zberni odpadu alebo v združení Envidom, ktoré zabezpečuje zber, prepravu, spracovanie, recykláciu a ekologické zneškodňovanie elektroodpadu v zmysle zákona.



Uistenie dovozcu o vydaní vyhlásenia o zhode

Vážený zákazník,

Podľa zákona č. 264/1999 Z. z. Vás uistujeme, že na všetky výrobky distribuované spoločnosťou BSH domáci spotrebiče s. r. o. našim obchodným partnerom, bolo vydané prehlásenie o zhode v zmysle zákona č. 264/1999 Z. z. a príslušných nariadení vlády. Toto uistenie dovozcu o vydaní prehlásenia o zhode sa vzťahuje na všetky výrobky vrátane plynových spotrebičov, ktoré sú obsiahnuté v aktuálnom cenníku firmy BSH domáci spotrebiče s. r. o.

Kontakt na servis domácich spotrebičov BOSCH

Dodávateľ:

BSH domácí spotřebiče s.r.o. – organizačná zložka Bratislava

BSH domácí spotřebiče s.r.o.
Radlická 350
158 00 Praha 5

Prijem opráv:

Tel.: +421 244 450 808
Email: **opravy@bshg.com**

Objednávky príslušenstva a náhradných dielov:

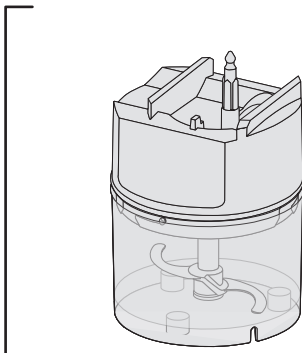
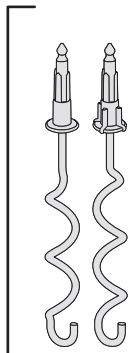
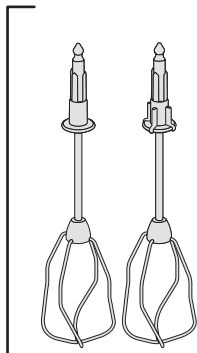
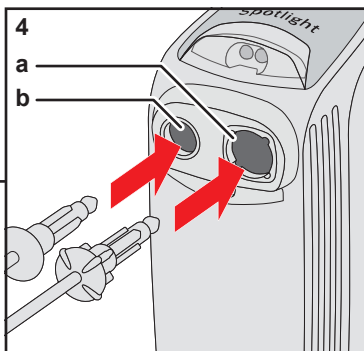
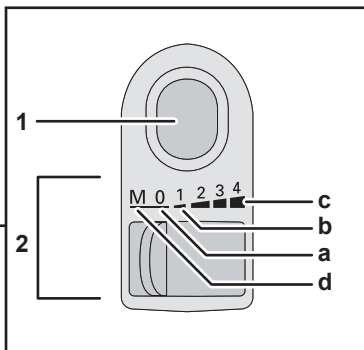
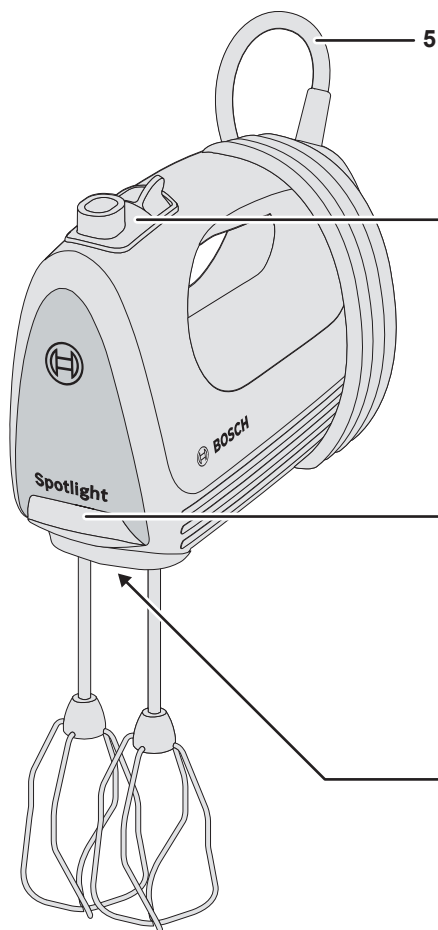
Tel.: +421 244 452 041
Email: **dily@bshg.com**

Zákaznícke poradenstvo:

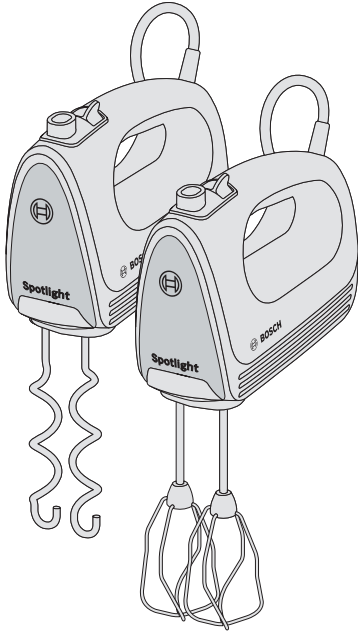
Tel.: +421 244 452 041
Email: **bosch.spotrebice@bshg.com**

Aktuálne informácie o servise nájdete na internetových stránkach **www.bosch-home.com/sk**.

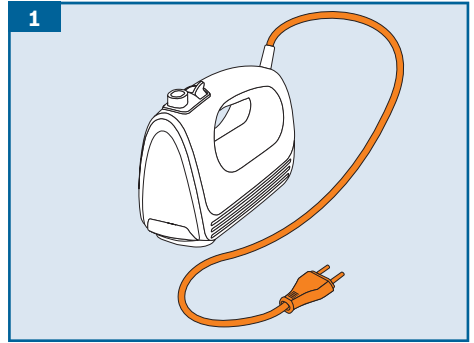
Tu máte možnosť si dojednať opravu pomocou online formulára.



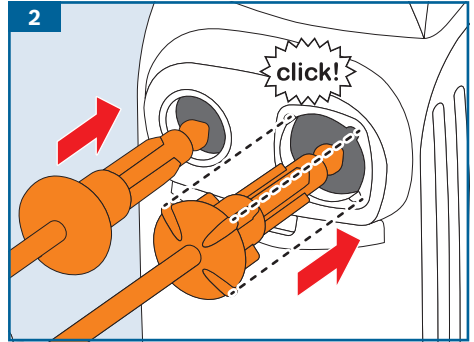
B



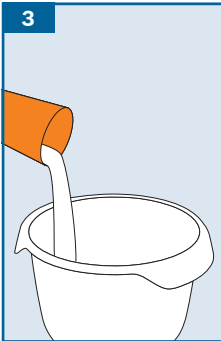
1



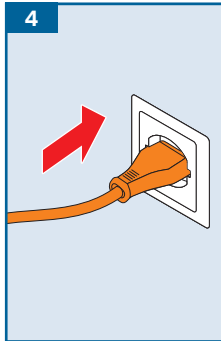
2



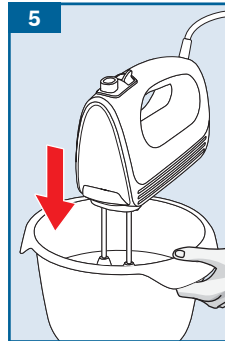
3



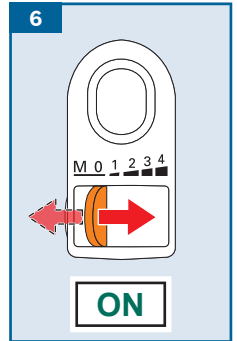
4



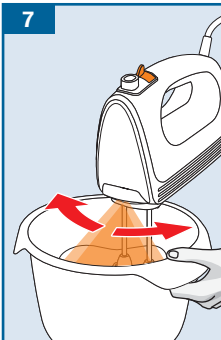
5



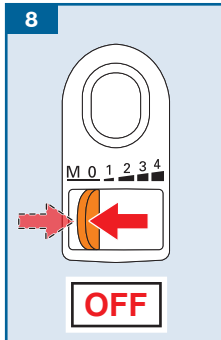
6



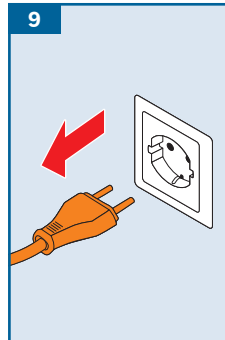
7



8



9



10

