



CZ ■ Ruční šlehač s otočnou nádobou

Návod k použití v originálním jazyce

ČTĚTE POZORNĚ A USCHOVEJTE JE PRO BUDOUCÍ POUŽITÍ.**Obecná upozornění**

- Tento spotřebič nesmějí používat děti. Udržujte spotřebič a jeho přívod mimo dosah dětí.
- Spotřebiče mohou používat osoby se sníženými fyzickými, smyslovými či mentálními schopnostmi nebo nedostatkem zkušeností a znalostí, pokud jsou pod dozorem nebo byly poučeny o používání spotřebiče bezpečným způsobem a rozumí případným nebezpečím.
- Děti si se spotřebičem nesmějí hrát.
- Čištění a údržbu prováděnou uživatelem nesmějí provádět děti.
- Pokud je přívodní kabel poškozen, jeho výměnu svěřte odbornému servisnímu středisku, aby se zabránilo vzniku nebezpečné situace. Spotřebič s poškozeným přívodním kabelem je zakázáno používat.

**Varování:**

Nesprávné používání může vést ke zranění.

- Při manipulaci s nástavci a při jejich čištění buďte opatrní.
- Povrchy spotřebiče, které jsou ve styku s pokrmem, vždy čistěte dle pokynů v tomto návodu.
- Spotřebič vždy vypněte a odpojte od síťové zásuvky, pokud jej nebudete používat a pokud ho necháváte bez dozoru, před montáží, demontáží, čištěním nebo jeho přemístěním.
- Před výměnou příslušenství nebo přístupných částí, které se při používání pohybují, vypněte spotřebič a odpojte ho od napájení.

Elektrická bezpečnost

- Před připojením spotřebiče k síťové zásuvce se ujistěte, že se shoduje napětí uvedená na jeho typovém štítku s napětím ve vaší zásuvce.
- Spotřebič připojujte pouze k řádně uzemněné zásuvce. Nepoužívejte prodlužovací kabel.
- Přívodní kabel spotřebiče nepřipojujte a neodpojujte od síťové zásuvky mokryma rukama.
- Dbejte na to, aby se vidlice přívodního kabelu nedostala do kontaktu s vodou nebo vlhkostí.
- Neodpojujte spotřebič od síťové zásuvky tahem za přívodní kabel. Mohlo by dojít k poškození přívodního kabelu nebo síťové zásuvky. Kabel odpojujte od zásuvky tahem za zástrčku přívodního kabelu.
- Na přívodní kabel nepokládejte těžké předměty. Dbejte na to, aby přívodní kabel nevisel přes okraj stolu nebo aby se nedotýkal horkého povrchu nebo ostrých předmětů.
- Abyste se vyvarovali nebezpečí úrazu elektrickým proudem, neopravujte spotřebič sami ani ho nijak neupravujte. Veškeré opravy a seřízení tohoto spotřebiče světe autorizovanému servisnímu středisku. Zásahem do spotřebiče během platnosti záruky se vystavujete riziku ztráty záručních plnění.
- Motorovou jednotku nepostříkujte vodou nebo jinou tekutinou. Nikdy ji nemýjte pod tekoucí vodou ani ji neponořujte do vody nebo jiné tekutiny.
- Spotřebič vždy vypněte a odpojte od síťové zásuvky po ukončení používání.
- Tento spotřebič není určen k ovládání prostřednictvím programátoru, vnějšího časového spínače nebo dálkového ovládání.

Správné použití spotřebiče

- Spotřebič je určen a konstruován pro zpracování běžného množství potravin v domácnosti.
- Spotřebič nepoužívejte k jinému účelu, než ke kterému je určen.
- Tento spotřebič je určen pouze pro použití ve vnitřních prostorách. Nikdy jej nepoužívejte ve venkovním nebo průmyslovém prostředí.
- Tento spotřebič musí být používán pouze v souladu s pokyny uvedenými v tomto návodu k použití.
- Spotřebič používejte pouze s originálním příslušenstvím, které je s ním dodáváno.



Upozornění:

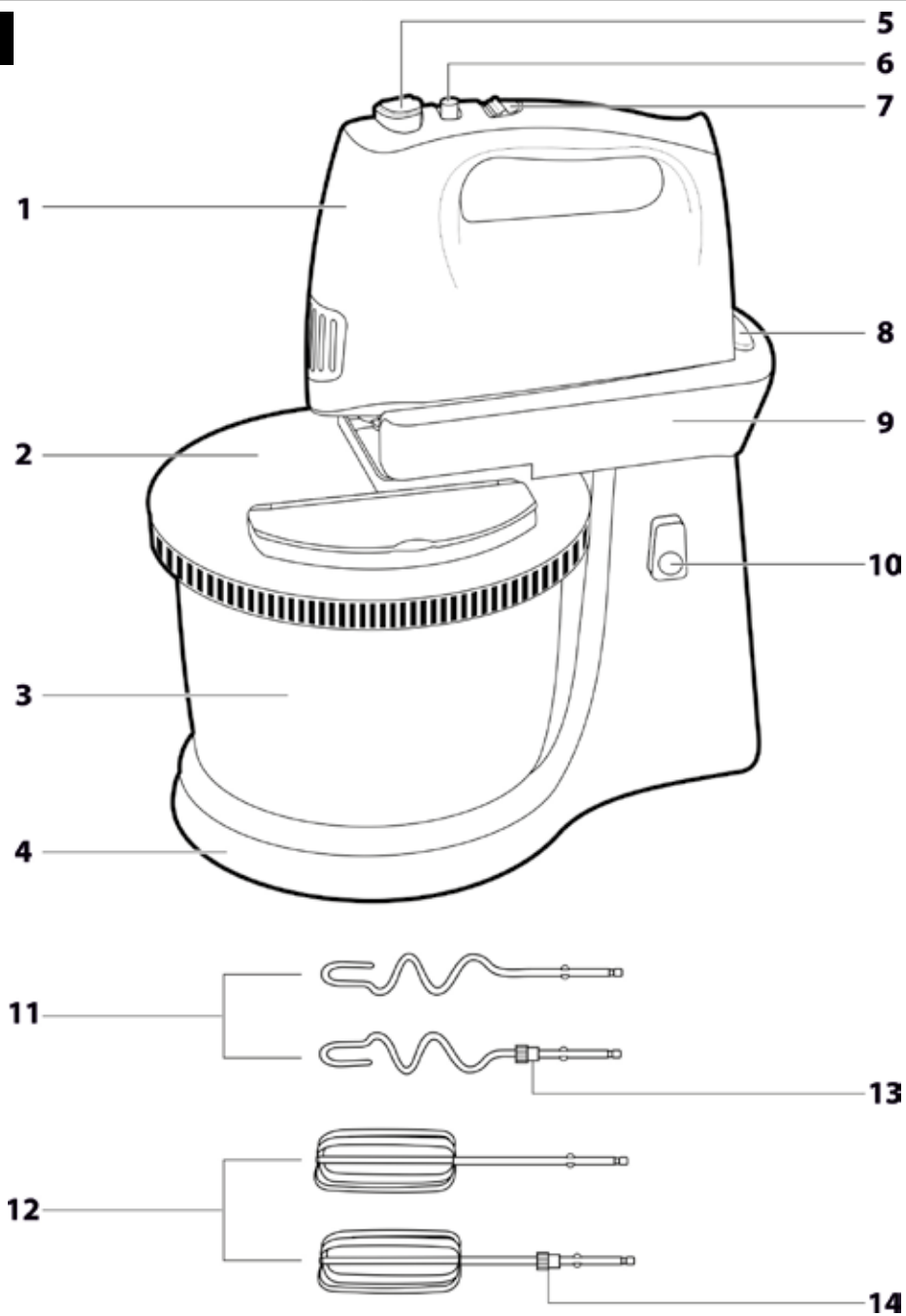
Použití neoriginálního příslušenství může vést ke vzniku nebezpečné situace.

- V blízkosti spotřebiče nepoužívejte spreje.
- Spotřebič umísťujte pouze na rovný, suchý povrch. Spotřebič neumísťujte na parapety oken nebo na nestabilní povrchy. Rovněž jej nepokládejte na elektrický ani plynový varník nebo do jeho blízkosti, neumísťujte jej do blízkosti otevřeného ohně nebo zařízení, které je zdrojem tepla.
- Spotřebič nepoužívejte, pokud nefunguje správně, pokud upadl na zem, pokud byl ponořen do vody nebo je jakkoli poškozen. Předjte jej autorizovanému servisnímu středisku ke kontrole nebo opravě.
- Povrch spotřebiče je zakázáno jakkoliv upravovat, např. pomocí samolepicí tapety, fólie, apod.
- Před prvním použitím je třeba příslušenství (šlehačí/ hnětačí nástavce a otočnou nádobu) důkladně omýt teplou vodou za použití kuchyňského saponátu, poté je opláchnout pitnou vodou a důkladně otřít dosucha jemnou utěrkou.
- Před uvedením spotřebiče do chodu se ujistěte, že je správně sestaven a že je rameno stojanu v horizontální poloze. Nikdy nekombinujte různé typy nástavců.
- Spotřebič nepoužívejte, máte-li mokré ruce.
- Nezakrývejte ventilační otvory spotřebiče.
- Spotřebič nespouštějte naprázdno. Nesprávné používání spotřebiče může nepříznivě ovlivnit jeho životnost.
- Spotřebič uveďte do chodu až poté, co ponoříte nástavce do nádoby s potravinami. Dokud je spotřebič v provozu, nástavce udržte ponořené v nádobě, aby nedocházelo k rozstříkávání potravin.
- Pokud se potraviny přichycují k nástavcům nebo na stěny nádoby, spotřebič vypněte a odpojte od síťové zásuvky. Stěrkou očistěte nástavce a okraje nádoby.
- Vyvarujte se kontaktu s rotujícími částmi spotřebiče. Během používání nevkládejte do nádoby s přísadami ruce, vidličku nebo jiné předměty a udržte vlasy, oblečení apod. v dostatečné vzdálenosti od rotujících částí spotřebiče. Pokud vidlička nebo jiný předmět spadne do nádoby během používání, spotřebič okamžitě vypněte.
- Během mixování neodklápějte rameno stojanu.
- Při manipulaci s horkými tekutinami a potravinami dbejte zvýšené opatrnosti. Horká pára nebo rozstříknutí horkých tekutin a potravin může způsobit opaření. Z důvodu zvýšené bezpečnosti se doporučuje nechat horké tekutiny a potraviny před mixováním zchladnout. Nikdy nemixujte horké potraviny a tekutiny přímo v hrnci, který je umístěn na zapnuté varné desce.
- Pokud jste zpracovávali teplé potraviny, odnímatelné nástavce mohou být po použití zahřáté.
- Před připevněním nástavců ke spotřebiči, jejich vyjmutím nebo výměnou se ujistěte, že je spotřebič vypnutý a odpojený od síťové zásuvky.

Bezpečnost během údržby

- Před čištěním nechejte spotřebič vždy zcela vychladnout.
- Spotřebič čistěte pravidelně po každém použití dle instrukcí uvedených v kapitole Údržba a čištění. Na spotřebiči neprovádějte jakoukoli jinou údržbu, než je čištění uvedené v kapitole Údržba a čištění.
- Motorovou jednotku ani stojan nemýjte pod tekoucí vodou ani jej neponořujte do vody nebo jiné tekutiny. Motorová jednotka není určena pro mytí v myčce nádobí.
- Odnímatelné nástavce jsou určeny pro krátkodobý styk s potravinami (včetně nápojů), tj. max. 4 hodiny. Nenechávejte je ponořené, například ve vodě, delší dobu, aby nedošlo k poškození jejich povrchové úpravy.

A



PŘED PRVNÍM POUŽITÍM

- Před použitím spotřebiče se, prosím, seznámte s návodem k jeho obsluze, a to i v případě, že jste již obeznáni s používáním spotřebičů podobného typu. Spotřebič používejte pouze tak, jak je popsáno v tomto návodu k použití. Návod uschovejte pro případ další potřeby. Pokud předáváte spotřebič jiné osobě, zajistěte, aby u něj byl přiložen tento návod k použití.
- Minimálně po dobu trvání zákonného práva z vadného plnění, případně záruky za jakost doporučujeme uchovat originální přepravní karton, balicí materiál, pokladní doklad a potvrzení o rozsahu odpovědnosti prodávajícího nebo záruční list. V případě přepravy doporučujeme zabalit spotřebič opět do originálního krabice od výrobce.
- Spotřebič pečlivě vybalte a dejte pozor, abyste nevyhodili žádnou část obalového materiálu dříve, než najdete všechny součásti spotřebiče.

POPIS SPOTŘEBIČE A PŘÍSLUŠENSTVÍ

- A1** Motorová jednotka
- A2** Víko nádoby s plnicím otvorem
- A3** Nerezová nádoba
- A4** Stojan se základnou pro nádobu
- A5** Tlačítko pro uvolnění nástavců
- A6** Přepínač pro vypnutí a nastavení rychlosti
- A7** Pulzní tlačítko TURBO pro maximální rychlost
- A8** Tlačítko pro uvolnění motorové jednotky
- A9** Odklápěcí rameno stojanu
- A10** Tlačítko pro odklopení ramene stojanu
- A11** Sada hněticích nástavců Vhodné pro hnětení těsta
- A12** Sada šlehačích nástavců Vhodné pro šlehání smetany, krému, bramborové kaše, pomazánek, vaječných bílků a žloutků
- A13** Rozlišovací kroužek hněticích nástavců
- A14** Rozlišovací kroužek šlehačích nástavců

ÚČEL POUŽITÍ RUCÍHO ŠLEHAČE

- Ruční šlehač je určen ke šlehání i hnětení běžného množství potravin v domácnosti.
- Ke zpracování potravin slouží dva druhy nástavců z pochromované oceli, které jsou snadno vyměnitelné a omyvatelné.

PŘED PRVNÍM POUŽITÍM

- Před prvním použitím omyjte všechny části, které přicházejí do styku s potravinami (šlehačí a hnětačí nástavec, nádobu i víko) důkladně omyjte teplou vodou za použití neutrálního kuchyňského saponátu. Poté vše opláchněte čistou vodou a nechte volně uschnout, anebo důkladně vyfytře dosucha jemnou utěrkou. Nástavec jsou také vhodné pro mytí v myčce nádobí.
- Lehce navlhčenou utěrkou otřete vnější částí stojanu **A4** a odklápěcího ramene **A9**.

**Upozornění:**

Stojan **A4** a motorová jednotka **A1** a její síťový kabel neoplachujte pod vodou ani je neponožujte do vody. Stojan ani motorová jednotka nejsou určeny pro mytí v myčce nádobí.

POUŽITÍ**VÝBĚR NÁSTAVCE****Šlehačí nástavec**

- Používají se pro přípravu třešňového těsta, bramborové kaše, ke šlehání šlehačky, sněhu z bílků a krému. Šlehačí nástavec nepoužívejte k míchání kynutého těsta.

Hnětačí nástavec

- Používají se pro hnětení kynutého a nudlového těsta, k míchání mletého masa, pomazánek nebo odpalovaného těsta.

VOLBA RYCHLOSTI

Stupeň 1: Vhodný jako počáteční rychlost pro míchání většího množství potravin nebo suchých potravin.

Stupeň 2: Vhodný pro zpracování tekutých přísad a pro mixování salátových záливоk.

Stupeň 3: Vhodný pro mixování přísad při přípravě koláčů, sušenek a chleba.

Stupeň 4: Vhodný pro šlehání másla a cukru při přípravě cukrovinek, dezertů atd.

Stupeň 5: Vhodný pro šlehání vajec, polev, krému atd.

Tlačítko TURBO: Odpovídá rychlostnímu stupni 5 a slouží ke krátkému zvýšení rychlosti na maximální otáčky.

SESTAVENÍ**Varování:**

Před sestavením šlehače musí být motorová jednotka **A1** odpojená od síťové zásuvky a přepínač **A6** nastaven v poloze 0 (vypnuto). Pokud budete nasazovat nástavec a motorová jednotka bude zapojena do sítě, může dojít k neúmyslnému zapnutí jednotky a následně k vážnému poranění.

Zvolte typ nástavců, vhodných pro zamýšlenou práci, a upevněte je do otvorů ve spodní části motorové jednotky. **POZOR** – přípeňovací části nástavců nejsou identické a lze je upevnit pouze do určeného otvoru ve spodní straně motorové jednotky. Nástavec s rozlišovacím kroužkem (**A13** u hnětačích, **A14** u šlehačích) lze připevnit pouze do pravého otvoru ve spodní straně motorové jednotky (při pohledu na jednotku zepředu), nástavec bez kroužku lze vložit pouze do levého otvoru.

- Zvolené nástavec přitlačte, dokud nezaklapnou v bezpečné pozici. Zlehka za oba nástavec zatahajte, abyste se ujistili, že jsou správně upevněny.

**Upozornění:**

Nekombinujte šlehačí a hnětačí nástavec. Současně používejte vždy nástavec stejného typu.

- Stisknutím tlačítka **A10** uvolněte aretaci ramene **A9** a rameno odklopte.
- Do stojanu vložte nádobu, naplněnou potravinami, které chcete zpracovat.
- Stiskněte tlačítko **A10** a rameno sklopte do horizontální polohy.
- Motorovou jednotku **A1** s upevňovacími nástavci nasadte na odklápěcí rameno a lehce ji k němu přitlačte, až se ozve slyšitelné klapnutí. Motorová jednotka je řádně připravena k ramenu, pokud ji nelze samostatně zdvihnout.

**Poznámka:**

Motorovou jednotku lze použít samostatně bez stojanu. V tomto případě sestavte spotřebič dle pokynů uvedených výše pokračujte kapitolou ZAPNUTÍ A POUŽITÍ. Při použití bude třeba motorovou jednotku držet v ruce.

ZAPNUTÍ A POUŽITÍ

- Připojte síťový kabel šlehače k zásuvce elektrického napětí.
- Přepínačem **A6** nastavte požadovanou rychlost v rozmezí 1–5.
- Doporučujeme začít na nižší rychlosti a postupně ji zvyšovat. Nastavení rychlosti můžete měnit i během chodu šlehače. Řidká těsta a omáčky doporučujeme zpracovávat při nižších stupních rychlosti; zabráníte tak vystříknutí přísad z nádoby.

**Upozornění:**

Během mixování nesmí být vkládány do nádoby předměty jako lžíce, kuchyňský nůž, vidlička apod., mohlo by dojít k úrazu nebo poškození šlehače.

- Během provozu se nádoba umísťená ve stojanu sama otáčí. Tím je dosaženo rovnoměrného promíchání přísad.
- Chcete-li krátkodobě zvýšit rychlost na maximální otáčky, stiskněte pulzní tlačítko TURBO **A7**. Tlačítko TURBO ale nepřidržíte stisknuté déle než 30 sekund, jinak hrozí přehřátí šlehače.

Uvolňování přichycených přísad

- Pokud se i přes rovnoměrné promíchání díky otáčení nádoby přichytí přísada (např. těsto) na okrajích nádoby, vypněte šlehač přesunutím přepínače **A6** do polohy 0 (vypnuto).
- Odklopte rameno stisknutím tlačítka **A10**.
- Pomocí běžné stěrky odstraňte přichycenou přísadu na okraji nádoby a dejte ji dpropřed št nádoby.
- Stiskněte tlačítko **A10** a rameno sklopte zpět do pracovní polohy. Pokračujte v přípravě.

Provozní doba ručního šlehače

- Při šlehání používejte ruční šlehač nepřetržitě maximálně 10 minut.
- Při hnětení těžkého a hustého těsta nenechávejte šlehač v provozu déle než 5 minut.
- Po uplynutí některého z uvedených časů šlehač vypněte a nechte motorovou jednotku vychladnout. Šlehač lze opětovně použít po 15 minutách.

RYCHLÝ PRŮVODCE MIXOVÁNÍM**Šlehačí nástavec**

Ingredience	Množství	Doba zpracování	Výběr rychlosti
Bílky	max. 5 bílků	4 minuty	stupeň 5
Bramborová kaše	max. 750 g	4 minuty	stupeň 4
Krémy	cca 750 ml	4 minuty	stupeň 5
Majonéza	max. 3 žloutky	3 minuty	stupeň 5
Šlehačka	max. 500 g	5 minut	stupeň 5
Těsto na dort	cca 750 g	4 minuty	stupeň 3

Hnětačí nástavec

Ingredience	Množství	Doba zpracování	Výběr rychlosti
Kynuté těsto	max. 500 g mouky	5 minut	stupeň 3



Poznámka:

Výše uvedené doby zpracování jsou pouze orientační. Aby nedocházelo k rozstříkávání ingrediencí mimo nádobu, zvolte jako počáteční rychlost stupeň 1 nebo 2. Poté nastavte vyšší rychlost dle potřeby. Pro snazší míchání těsta doporučujeme použít měkký margarín nebo máslo.

VYPNUTÍ A VYJMUTÍ NÁSTAVCŮ

- Po ukončení používání přesuňte přepínač **A6** do polohy 0 (vypnuto) a přívodní kabel odpojte od zásuvky.
- Stiskněte tlačítko **A10** a odklopte rameno **A9**.
- Stisknutím tlačítka **A8** uvolníte aretaci motorové jednotky a jednotku sejměte.
- Pro uvolnění nástavců stiskněte tlačítko **A5**. Nástavce lze uvolnit pouze tehdy, je-li přepínač v poloze 0.
- Je-li přepínač v poloze 1–5, nástavce jsou zablokovány proti vyjmutí.
- Šlehač a jeho části očistěte dle pokynů uvedených v kapitole ČIŠTĚNÍ A ÚDRŽBA.

OCHRANA PROTI PŘEHŘÁTÍ

Šlehač je vybaven tepelnou pojistkou proti přehřátí. Pokud jej používáte déle než 10 minut pro šlehání nebo 5 minut pro hnětení nebo zpracováváte velmi tuhé potraviny a motorová jednotka se zahřeje na vysokou teplotu, šlehač se automaticky vypne. V tom případě vytáhněte síťovou zástrčku a nechejte šlehač dostatečně vychladnout. Poté jej můžete opět uvést do provozu.

ČIŠTĚNÍ A ÚDRŽBA



Upozornění:

Před jakýmkoliv čištěním nebo údržbou vždy odpojte šlehač od elektrické sítě a nechejte jej zcela vychladnout.

Motorová jednotka a její přívodní kabel, stojan, šlehač a hnětací nástavce, ani víko od nádoby nejsou určeny pro mytí v myčce nádobí. Pouze nerezová nádoba je vhodná pro mytí v myčce nádobí.

Nepostírkujte stojan, motorovou jednotku a její přívodní kabel vodou nebo jinou tekutinou ani je neponořujte do vody nebo jiné tekutiny.

- Použité demontované nástavce důkladně omyjte teplou vodou za použití neutrálního kuchyňského saponátu. Poté je opláchněte čistou vodou a důkladně vytřete dosucha jemnou utěrkou. Nástavce lze také omýt v myčce nádobí.



Upozornění:

Nástavce jsou určeny pro krátkodobý styk s potravinami (včetně nápojů), tj. max. 4 hodiny. Nenechávejte je ponořené, například ve vodě, delší dobu, aby nedošlo k poškození jejich povrchové úpravy.

- K čištění vnějšího povrchu motorové jednotky a stojanu použijte hadřík mírně navlhčený ve slabém roztoku saponátového čisticího přípravku. Po aplikaci saponátového roztoku otřete povrch hadříkem mírně navlhčeným v čisté vodě a pak jej vytřete dosucha.



Upozornění:

K čištění motorové jednotky nebo stojanu nikdy nepoužívejte chemikálie, drátěnku na nádobí, kovové drátěnky ani čisticí prostředky s brusnou složkou, protože tyto mohou vážně narušit jejich povrchovou úpravu.

SKLADOVÁNÍ

- Před uskladněním musí být šlehač zcela chladný, vypnutý a odpojený od napájení, čistý a suchý.
- Motorovou jednotku upevněte na rameno stojanu a sklopte jej do horizontální polohy. Šlehač a nástavce uložte na čisté, suché místo mimo dosah dětí.



Upozornění:

Uskladnění šlehač nevystavujte extrémním teplotám, přímému slunečnímu záření, nadměrné vlhkosti a neumísťujte jej do nadměrně prašného prostředí. Na uskladnění šlehač nic nepokládějte.

TECHNICKÉ ÚDAJE

Jmenovitý rozsah napětí.....	220–240 V AC
Jmenovitý kmitočet.....	50 / 60 Hz
Jmenovitý příkon.....	500 W
Délka přívodního kabelu	1,2 m
Objem nádoby na mixování	2,5 l
Třída ochrany (před úrazem elektrickým proudem	II
Hlučnost.....	85 dB(A)

Deklarovaná hodnota emise hluku tohoto spotřebiče je 85 dB(A), což představuje hladinu A akustického výkonu vzhledem k referenčnímu akustickému výkonu 1 pW.

Vysvětlení technických pojmů

Stupeň ochrany před úrazem elektrickým proudem:

Třída II – Ochrana před úrazem elektrickým proudem je zajištěna dvojitou nebo zesílenou izolací.

Změny textu a technických parametrů vyhrazeny.

POKyny A INFORMACE O NAKLÁDÁNÍ S POUŽITÝM OBALEM

Použitý obalový materiál odložte na místo určené obcí k ukládání odpadu.

LIKVIDACE POUŽITÝCH ELEKTRICKÝCH A ELEKTRONICKÝCH ZAŘÍZENÍ



Tento symbol na produktech anebo v průvodních dokumentech znamená, že použité elektrické a elektronické výrobky nesmí být přidány do běžného komunálního odpadu. Ke správné likvidaci, obnově a recyklaci předejte tyto výrobky na určená sběrná místa. Alternativně v některých zemích Evropské unie nebo jiných evropských zemích můžete vrátit své výrobky místnímu prodejci při koupi ekvivalentního nového produktu.

Správnou likvidací tohoto produktu pomůžete zachovat cenné přírodní zdroje a napomáháte prevenci potenciálních negativních dopadů na životní prostředí a lidské zdraví, což by mohly být důsledky nesprávné likvidace odpadů. Další podrobnosti si vyžádejte od místního úřadu nebo nejbližšího sběrného místa. Při nesprávné likvidaci tohoto druhu odpadu mohou být v souladu s národními předpisy uděleny pokuty.

Pro podnikové subjekty v zemích Evropské unie

Chcete-li likvidovat elektrická a elektronická zařízení, vyžádejte si potřebné informace od svého prodejce nebo dodavatele.

Likvidace v ostatních zemích mimo Evropskou unii

Tento symbol je platný v Evropské unii. Chcete-li tento výrobek zlikvidovat, vyžádejte si potřebné informace od správného způsobu likvidace od místních úřadů nebo od svého prodejce.



Tento výrobek splňuje veškeré základní požadavky směrnice EU, které se na něj vztahují.