

# Rychlovarná konvice Rýchlovarná kanvica

Návod k obsluze  
Návod na obsluhu



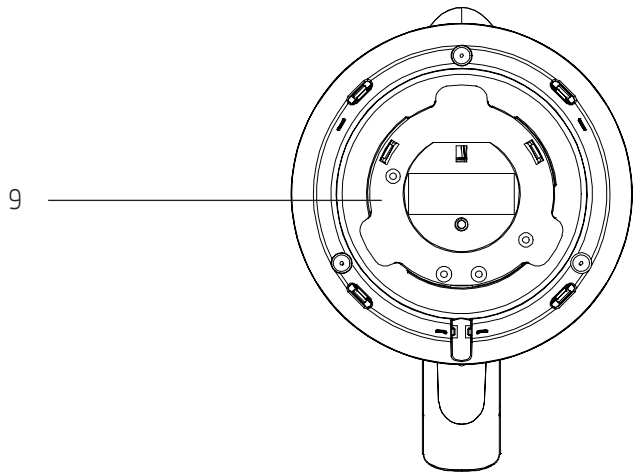
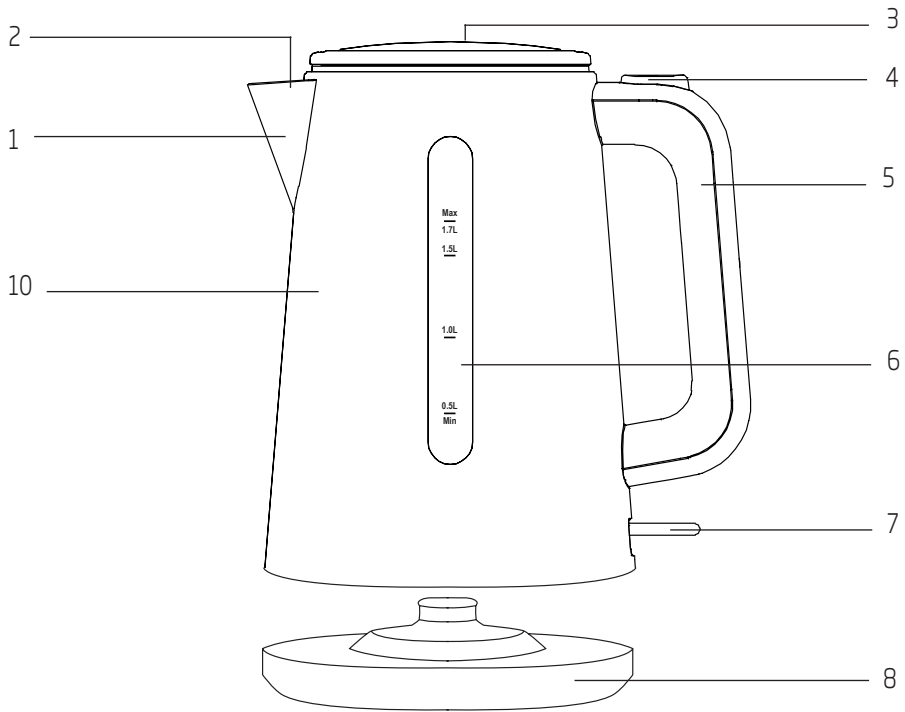
WKM4321W

CZ | SK

01M-8810853200-5117-01

**beko**





## Přečtěte si prosím nejdříve tento návod k obsluze!

Vážení zákazníci,

Děkujeme za volbu spotřebiče značky Beko. Doufáme, že získáte optimální výsledky z výrobku, který byl vyroben pomocí špičkové a nejmodernější technologie.

Proto si prosím přečtěte celý návod k obsluze dříve, než výrobek použijete, a uschovejte jej pro budoucí použití. V případě předání výrobku jiné osobě předejte i tento návod. Dodržujte všechna varování a informace z návodu.

### Přehled spotřebiče

1. Otvor pro vylévání vody
2. Vodní filtr (uvnitř)
3. Víko
4. Tlačítko na uvolnění víka
5. Rukojeť
6. Indikace hladiny vody
7. Přepínač zapnutí/vypnutí
8. Základna
9. Místo na uložení kabelu
10. Zásobník vody

## Význam symbolů

V různých částech tohoto návodu se používají následující symboly:



**VAROVÁNÍ:** Varování na nebezpečné situace ohledně bezpečnosti života a majetku.



**VAROVÁNÍ:** Upozornění na horký povrch.



Důležité informace a užitečné tipy ohledně používání.



Materiály určené pro kontakt s potravinami.



Neponořujte spotřebič, napájecí kabel a zástrčku do vody ani jiných tekutin.

### Technické parametry

**Napájení:** 220-240 V~, 50-60 Hz

**Výkon:** 2000 – 2400 W

Právo na technické a designové změny vyhrazeno.



Tento spotřebič byl vyroben v nejmodernějších závodech přátelských k životnímu prostředí.

Vyhovuje směrnici WEEE.



Spotřebič neobsahuje PCB.  
Vyrobeno v Číně.

# Důležité pokyny ohledně bezpečnosti a životního prostředí

Tato část obsahuje bezpečnostní informace, které pomohou zabránit riziku poranění nebo poškození majetku.

Nedodržením těchto pokynů ztrácíte právo na záruku.

## Všeobecná bezpečnost

- Tento výrobek vyhovuje mezinárodním bezpečnostním standardům.
- Tento spotřebič mohou používat děti od 8 let a starší a osoby s omezenými fyzickými, smyslovými nebo duševními schopnostmi, nebo bez dostatečných znalostí, pokud jsou pod dohledem nebo byly poučeny o bezpečném použití spotřebiče a porozuměly případnému nebezpečí.
- Děti by si neměly hrát se spotřebičem. Čištění a uživatelskou údržbu nesmějí provádět děti do 8 let a bez dozoru.
- Spotřebič nepoužívejte venku ani v koupelně.
- Spotřebič nepoužívejte tehdy, pokud je poškozen napájecí kabel nebo samotný spotřebič. Kontaktujte autorizované servisní středisko.
- Tento spotřebič je určen pouze pro použití v domácnosti. Není určen pro profesionální použití.
- Parametry elektrické sítě musí odpovídat údajům uvedeným na výrobním štítku spotřebiče.
- Pro dodatečnou ochranu musíte připojit tento spotřebič k proudovému chrániči s hodnotou maximálně 30 mA.
- Spotřebič připojujte jen k uzemněné elektrické zásuvce.
- Nepoužívejte spotřebič s prodlužovacím kabelem.
- Kabel nekrúťte ani neohýbejte a nevedte jej přes ostré hrany, abyste zabránili poškození.
- Nedotýkejte se spotřebiče ani zástrčky mokřými nebo vlhkými rukama, pokud je připojen k elektrické síti.

## Důležité pokyny ohledně bezpečnosti a životního prostředí

- Při odpojování spotřebiče netahejte za napájecí kabel.
- Spotřebič nikdy neplňte nad značku maximální hladiny, mohlo by dojít k vystřikování vroucí vody.
- Konvici neplňte pod značku minimální hladiny.
- Neotevírejte víko v průběhu vaření vody.
- Víko nasměrujte tak, aby horká pára směřovala od vás.
- Spotřebič přenášejte jen uchopením za rukojeť.
- Spotřebič nikdy nezapínejte bez vody.
- Konvici neplňte, pokud stojí na své základně.
- Spotřebič používejte pouze s originální základnou.
- Spotřebič používejte vždy na stabilním a rovném povrchu.
- Nepokoušejte spotřebič rozebírat.
- Používejte výhradně originální díly nebo díly doporučené výrobcem.
- Spotřebič před čištěním odpojte od elektrické sítě. Po čištění spotřebič a všechny díly vysušte, až poté jej připojte k elektrické síti.
- Neponořujte spotřebič ani napájecí kabel do vody ani jiných tekutin.
- Spotřebič nikdy nepoužívejte na nebo v blízkosti výbušných nebo hořlavých míst a materiálů.
- Pokud si odložíte obalové materiály, uskladněte je mimo dosah dětí.
- Děti by měly být pod dozorem, na zajištění toho, aby si nehrály s tímto spotřebičem.
- Varnou konvici používejte výhradně k ohřevu vody. Jejím jiné použití je nebezpečné.
- Uchovávejte spotřebič a jeho napájecí kabel co nejdále od dosahu dětí mladších 8 let.
- Nedotýkejte se povrchů ani ohřevné desky varné konvice dřívě, než vychladne.
- Tento spotřebič je určen pouze pro použití v domácnosti a na podobných místech, jako jsou například:

# Důležité pokyny ohledně bezpečnosti a životního prostředí

- Zaměstnanecké kuchyně, prodejny, kanceláře a jiného pracovního prostředí.
- Na farmách;
- Klienty hotelů, motelů a jiného typu ubytovacích zařízení;
- V místech pro výdej snídaní.

## Shoda se směrnicí WEEE a likvidace starých výrobků:

Tento výrobek je v souladu se směrnicí EU WEEE (2012/19/EU). Tento výrobek je označen symbolem klasifikace odpadu z elektrických a elektronických zařízení (WEEE).



Tento výrobek byl vyroben z vysoce kvalitních částí a materiálů, které je možné opětovně použít a jsou vhodné na recyklaci.

Nelikvidujte odpadový výrobek po skončení jeho životnosti spolu s běžným domácím a jiným odpadem.

Odneste ho do sběrného střediska na recyklaci elektrických a elektronických zařízení. Pokud se chcete dozvědět více o těchto sběrných střediscích, obraťte se prosím na místní samosprávu.

## Shoda se směrnicí RoHS

Výrobek, který jste si zakoupili, je v souladu se směrnicí EU RoHS (2011/65/EU). Neobsahuje škodlivé a zakázané materiály, uvedené ve směrnici.

## Informace o obalech



Obalové materiály spotřebiče byly vyrobeny z recyklovatelných materiálů v souladu s našimi národními environmentálními předpisy. Nevyhazujte obalové materiály spolu s domovním nebo jiným odpadem. Odneste ho na místo sběru obalových materiálů určené místní samosprávou.



Během plnění vodou, neumísťujte zásobník vody (10) konvice na základnu (8).



V průběhu procesu vaření musí být víko (3) vždy zavřené; v opačném případě nedojde k automatickému vypnutí konvice.



**VAROVÁNÍ:** Neotevírejte víko (3), protože může dojít k vystříkávání horké vody.

Zabraňte vystříknutí vody na základnu (8) konvice.



Mezi každým procesem vaření nechte rychlovarnou konvici vychladnout.



**VAROVÁNÍ:** Na čištění spotřebiče nikdy nepoužívejte benzín, rozpouštědla, drsné čističe, kovové předměty nebo tvrdé kartáčky.



**VAROVÁNÍ:** Spotřebič, základnu (8) ani napájecí kabel nikdy neponořujte do vody ani jiných tekutin.

## Odvápňování konvice

Odvápňování prodlužuje životnost vaší konvice. Interval odvápnění závisí na tvrdosti používané vody.

1. Naplňte konvici vodou po značku maximální hladiny a převařte.
2. Po vypnutí ohřívače vody, odpojte spotřebič od elektrické zásuvky.
3. Přidejte 2 šálky bílého octa nebo 1 polévkovou lžici kyseliny citronové do převařené vody.
4. Nechte roztok působit několik hodin.
5. Rostok vylejte a důkladně vypláchněte vnitřní část konvice.
6. Nalejte do konvice čistou vodou a uvařte ji.
7. Potom ji vylijte z konvice a opět vypláchněte vodou.

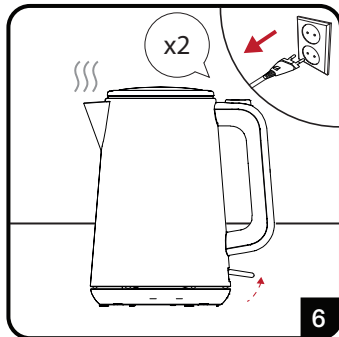
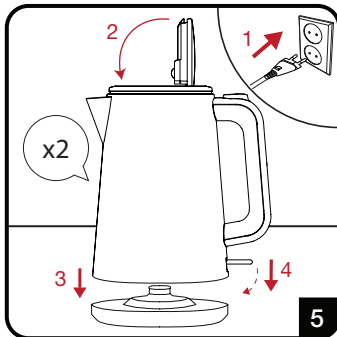
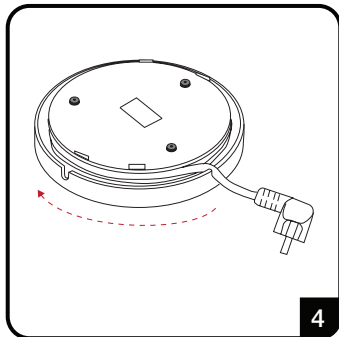
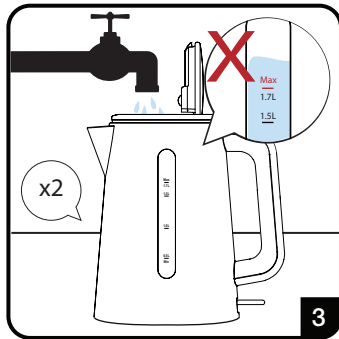
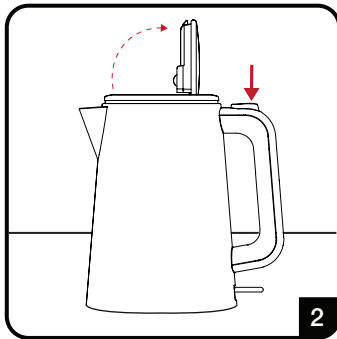
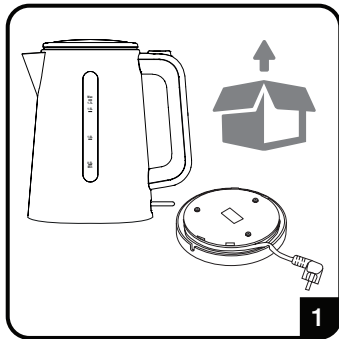
## Uskladnění

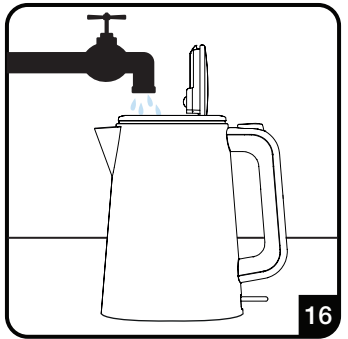
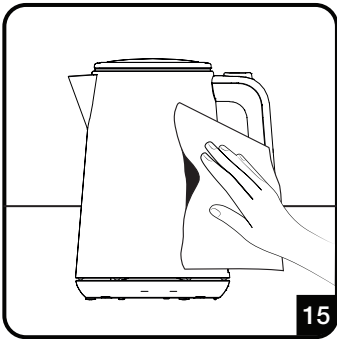
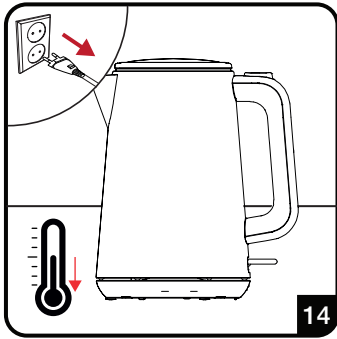
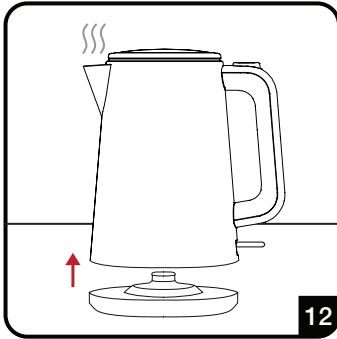
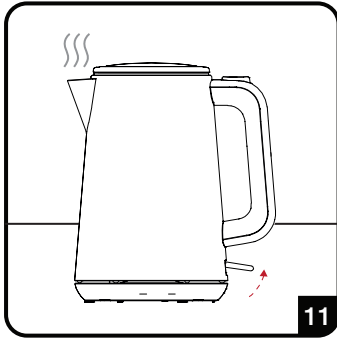
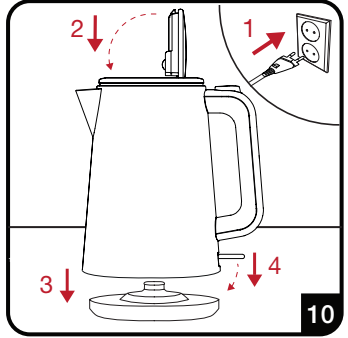
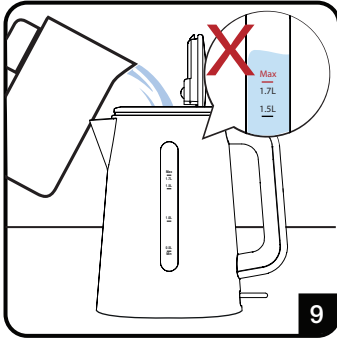
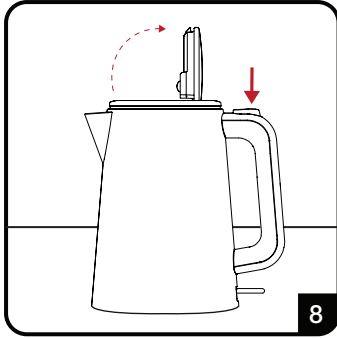
- Pokud nemáte v plánu používat spotřebič delší dobu, pečlivě ho uskladněte.
- Ujistěte se, zda je spotřebič odpojen od elektrické sítě a úplně suchý.
- Spotřebič uložte na chladném, suchém místě.
- Ujistěte se, zda je spotřebič uložen mimo dosahu dětí.
- Napájecí kabel naviňte okolo cívky kabelu (9) na spodní straně základny (8) spotřebiče.

## Manipulace a přeprava

- V průběhu manipulace a přepravy uložte spotřebič do jeho původního obalu. Obal chrání spotřebič před jeho fyzickým poškozením.
- Na spotřebič nebo na balení nedávejte těžké předměty. Mohlo by dojít k poškození spotřebiče.
- Pád spotřebiče může způsobit jeho nefunkčnost nebo trvalé poškození.



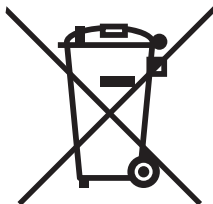




# Poznámky

# Poznámky

# Informace pro uživatele k likvidaci elektrických a elektronických zařízení (domácnosti)



Tento symbol na produktech anebo v průvodních dokumentech znamená, že použité elektrické a elektronické výrobky nesmí být přidány do běžného komunálního odpadu.

Ke správné likvidaci, obnově a recyklaci doručte tyto výrobky na určená sběrná místa, kde budou přijata zdarma. Alternativně v některých zemích můžete vrátit své výrobky místnímu prodejci při koupi ekvivalentního nového produktu.

Správnou likvidací tohoto produktu pomůžete zachovat cenné přírodní zdroje a napomáháte prevenci potenciálních negativních dopadů na životní prostředí a lidské zdraví, což by mohly být důsledky nesprávné likvidace odpadů. Další podrobnosti si vyžádejte od místního úřadu nebo nejbližšího sběrného místa.

Při nesprávné likvidaci tohoto druhu odpadu mohou být v souladu s národními předpisy uděleny pokuty.

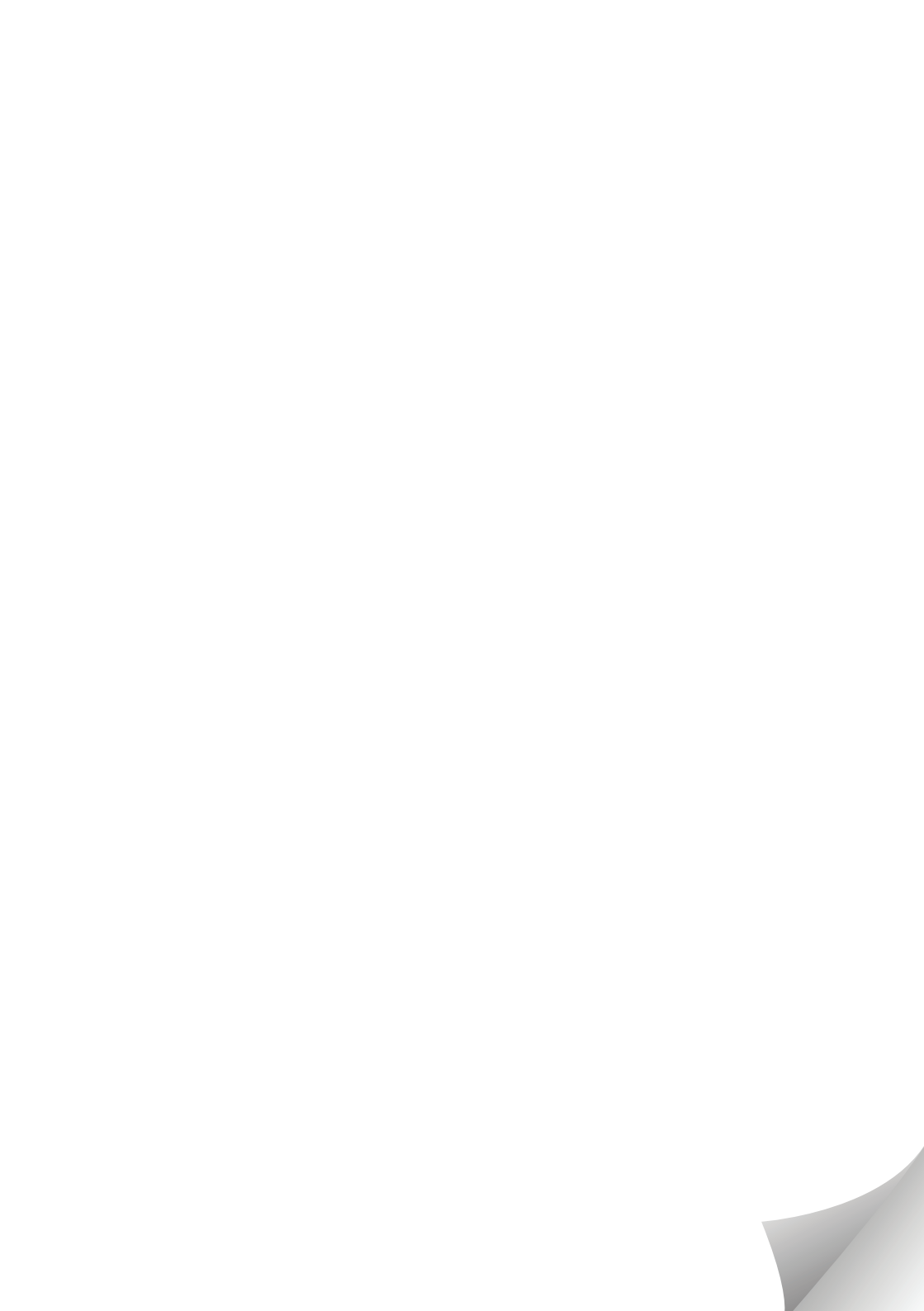
## **Pro podnikové uživatele v zemích Evropské unie**

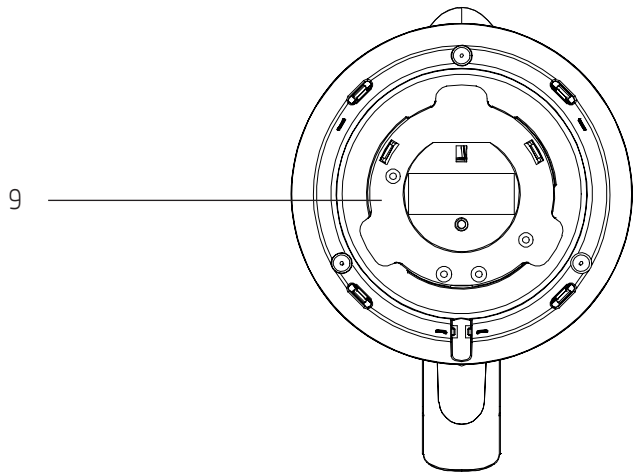
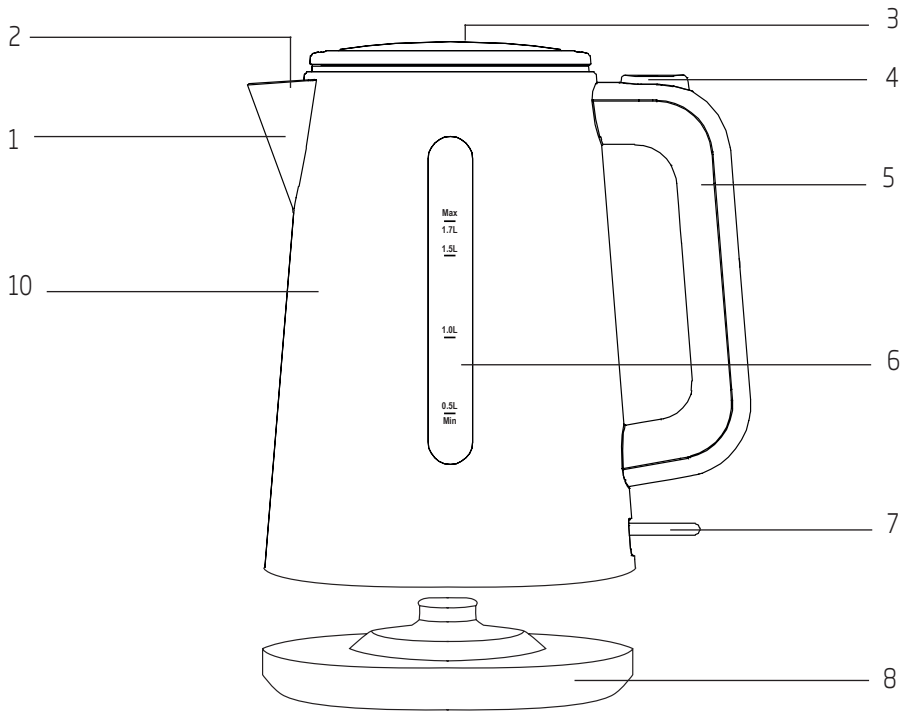
Chcete-li likvidovat elektrická a elektronická zařízení, vyžádejte si potřebné informace od svého prodejce nebo dodavatele.

## **Informace k likvidaci v ostatních zemích mimo Evropskou unii**

Tento symbol je platný jen v Evropské unii.

Chcete-li tento výrobek zlikvidovat, vyžádejte si potřebné informace o správném způsobu likvidace od místních úřadů nebo od svého prodejce.





# Prečítajte si prosím najskôr tento návod na obsluhu!

Vážení zákazníci,

Ďakujeme za voľbu spotrebiča značky Beko. Dúfame, že získate optimálne výsledky z výrobku, ktorý bol vyrobený pomocou špičkovej a najmodernejšej technológie.

Preto si prosím prečítajte celý návod na obsluhu skôr, ako výrobok použijete, a uschovajte ho pre budúce použitie. V prípade odovzdania výrobku inej osobe odovzdajte aj tento návod. Dodržiavajte všetky varovania a informácie z návodu.

## Prehľad spotrebiča

1. Otvor pre vylievanie vody
2. Vodný filter (vo vnútri)
3. Veko
4. Tlačidlo na uvoľnenie veka
5. Rukoväť
6. Indikácia hladiny vody
7. Prepínač zapnutia/vypnutia
8. Základňa
9. Miesto na uloženie kábla
10. Zásobník vody

## Význam symbolov

V rôznych častiach tohto návodu sa používajú nasledujúce symboly:



**VAROVANIE:** Varovania na nebezpečné situácie ohľadom bezpečnosti života a majetku.



**VAROVANIE:** Upozornenie na horúci povrch.



Dôležité informácie a užitočné tipy ohľadom používania.



Materiály určené pre kontakt s potravinami.



Neponárajte spotrebič, napájací kábel a zástrčku do vody ani iných tekutín.

## Technické parametre

**Napájanie:** 220-240 V~, 50-60 Hz

**Výkon:** 2000 – 2400 W

Právo na technické a dizajnové zmeny vyhradené.



Tento spotrebič bol vyrobený v najmodernejších závodoch priateľských k životnému prostrediu.

Vyhovuje smernici WEEE.



Spotrebič neobsahuje PCB.  
Vyrobené v Číne.



# Dôležité pokyny ohľadom bezpečnosti a životného prostredia

Táto časť obsahuje bezpečnostné informácie, ktoré pomôžu zabrániť riziku poranenia alebo poškodenia majetku.

Nedodržaním týchto pokynov strácate právo na záruku.

## Všeobecná bezpečnosť

- Tento vyhovuje medzinárodným bezpečnostným štandardom.
- Tento spotrebič môžu používať deti od 8 rokov a staršie a osoby s obmedzenými fyzickými, zmyslovými alebo duševnými schopnosťami, alebo bez dostatočných znalostí, ak sú pod dohľadom alebo boli poučené o bezpečnom použití spotrebiča a porozumeli prípadnému nebezpečenstvu.
- Deti by sa nemali hrať so spotrebičom. Čistenie a používateľskú údržbu nesmú vykonávať deti do 8 rokov a bez dozoru.
- Spotrebič nepoužívajte vonku ani v kúpeľni.
- Spotrebič nepoužívajte vtedy, ak je poškodený napájací kábel alebo samotný spotrebič. Kontaktujte autorizované servisné stredisko.
- Tento spotrebič je určený len pre použitie v domácnosti. Nie je určený pre profesionálne použitie.
- Parametre elektrickej siete musia zodpovedať údajom uvedeným na výrobnom štítku spotrebiča.
- Pre dodatočnú ochranu musíte pripojiť tento spotrebič k prúdovému chrániču s hodnotou maximálne 30 mA.
- Spotrebič pripájajte len k uzemnenej elektrickej zásuvke.
- Nepoužívajte spotrebič s predlžovacím káblom.
- Kábel nekrúťte ani neohýbajte a nevedzte ho cez ostré hrany, aby ste zabránili poškodeniu.
- Nedotýkajte sa spotrebiča ani zástrčky mokkými alebo vlhkými rukami, pokiaľ je pripojený k elektrickej sieti.

## Dôležité pokyny ohľadom bezpečnosti a životného prostredia

- Pri odpájaní spotrebiča neťahajte za napájací kábel.
- Spotrebič nikdy neplňte nad značku maximálnej hladiny, mohlo by dôjsť k vystrekovaniu vriacej vody.
- Kanvicu neplňte pod značku minimálnej hladiny.
- Neotvárajte veko v priebehu varenia vody.
- Veko nasmerujte tak, aby horúca para smerovala od vás.
- Spotrebič prenášajte len uchopením za rukoväť.
- Spotrebič nikdy nezapínajte bez vody.
- Kanvicu neplňte, pokiaľ stojí na svojej základni.
- Spotrebič používajte len s originálnou základňou.
- Spotrebič používajte vždy na stabilnom a rovnom povrchu.
- Nepokúšajte sa spotrebič rozoberať.
- Používajte výhradne originálne diely alebo diely odporúčané výrobcom.
- Spotrebič pred čistením odpojte od elektrickej siete. Po čistení spotrebiča a všetky diely vysušte, až potom ho pripojte k elektrickej sieti.
- Neponárajte spotrebič ani napájací kábel do vody ani iných tekutín.
- Spotrebič nikdy nepoužívajte na alebo v blízkosti výbušných alebo horľavých miest a materiálov.
- Ak si odložíte obalové materiály, uskladnite ich mimo dosahu detí.
- Deti by mali byť pod dozorom, na zaistenie toho, aby s nehrali s týmto spotrebičom.
- Varnú kanvicu používajte výhradne na ohrev vody. Jej iné použitie je nebezpečné.
- Uchovávajte spotrebič a jeho napájací kábel čo najďalej od dosahu detí mladších ako 8 rokov.
- Nedotýkajte sa povrchov ani ohrevnej platne varnej kanvice skôr, ako vychladne.
- Tento spotrebič je určený len pre použitie v domácnosti a na podobných miestach, ako sú napríklad:

# Dôležité pokyny ohľadom bezpečnosti a životného prostredia

- Zamestnaneckých kuchyniach, predajni, kancelárií a iného pracovného prostredia.
- Na farmách;
- Klientmi hotelov, motelov a iného typu ubytovacích zariadení;
- V miestach pre výdaj raňajok.

## Zhoda so smernicou WEEE a likvidácia starých výrobkov:

Tento výrobok je v súlade so smernicou EÚ WEEE (2012/19/EÚ). Tento výrobok je označený symbolom klasifikácie odpadu z elektrických a elektronických zariadení (WEEE).



Tento výrobok bol vyrobený s vysoko kvalitných častí a materiálov, ktoré je možné opätovne použiť a sú vhodné na recykláciu. Nelikvidujte odpadový

výrobok po skončení jeho životnosti spolu s bežným domácim a iným odpadom. Odneste ho do zberného strediska na recykláciu elektrických a elektronických zariadení. Ak sa chcete dozvedieť viac o týchto zberných strediskách, obráťte sa prosím na miestnu samosprávu.

## Zhoda so smernicou RoHS

Výrobok, ktorý ste si zakúpili, je v súlade so smernicou EÚ RoHS (2011/65/EÚ). Neobsahuje škodlivé a zakázané materiály, uvedené v smernici.

## Informácie o obaloch



Obalové materiály spotrebiča boli vyrobené z recyklovateľných materiálov v súlade s našimi národnými environmentálnymi predpismi. Nevyhadzujte obalové materiály spolu s domovým alebo iným odpadom. Odneste ho na miesto zberu obalových materiálov určené miestnou samosprávou.



V priebehu plnenia vodou, neumiestňujte zásobník vody (10) kanvice na jej základňu (8).



V priebehu procesu varenia musí byť veko (3) vždy zatvorené; v opačnom prípade nedôjde k automatickému vypnutiu kanvice.



**VAROVANIE:** Neotvárajte veko (3), pretože môže dôjsť k vystrekovaniu horúcej vody. Zabráňte vystreknutiu vody na základňu (8) kanvice.



Medzi každým procesom varenia nechajte rýchlovarnú kanvicu vychladnúť.



**VAROVANIE:** Na čistenie spotrebiča nikdy nepoužívajte benzín, rozpúšťadlá, drsné čističe, kovové predmety alebo tvrdé kefy.



**VAROVANIE:** Spotrebič, základňu (8) ani napájací kábel nikdy neponárajte do vody ani iných tekutín.

## Odvápňovanie kanvice

Odvápňovanie predlžuje životnosť vašej kanvice. Interval odvápnenia závisí na tvrdomi použíwanej vody.

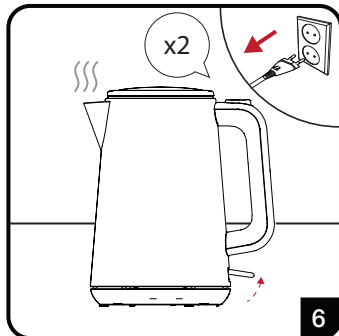
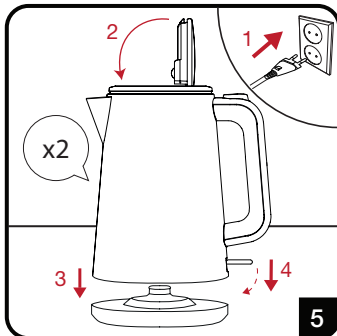
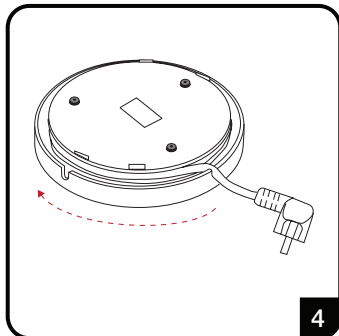
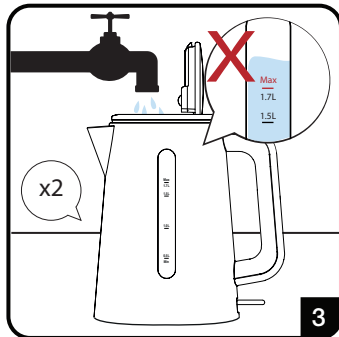
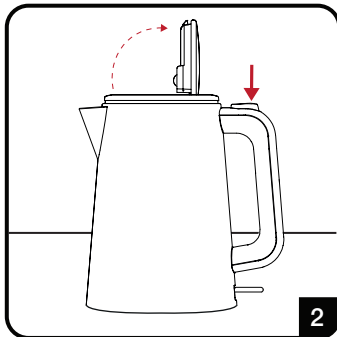
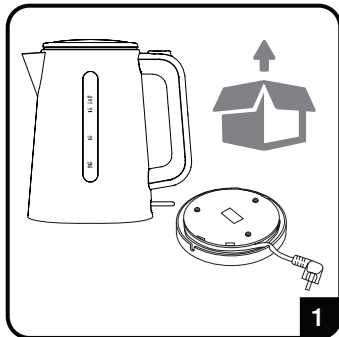
1. Naplňte kanvicu vodou po značku maximálnej hladiny a prevarte.
2. Po vypnutí ohrievača vody, odpojte spotrebič od elektrickej zásuvky.
3. Pridajte 2 šálky bieleho octu alebo 1 polievkovú lyžicu kyseliny citrónovej do prevarenej vody.
4. Nechajte roztok pôsobiť niekoľko hodín.
5. Roztok vylejte a dôkladne vypláchnite vnútornú časť kanvice.
6. Nalejte do kanvice čistú vodou a uvarte ju.
7. Potom ju vylejte z kanvice a opäť vypláchnite vodou.

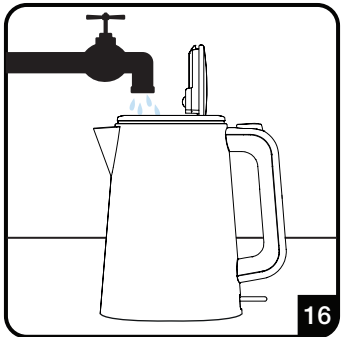
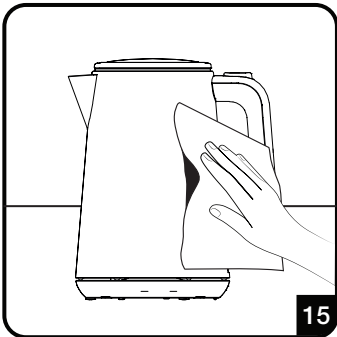
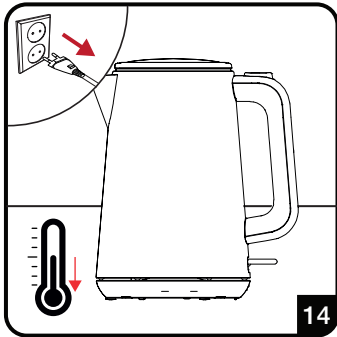
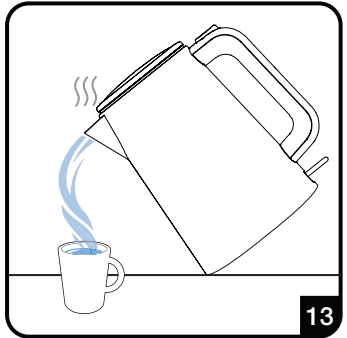
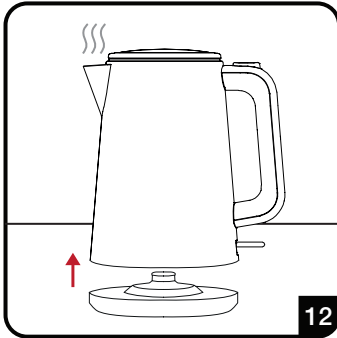
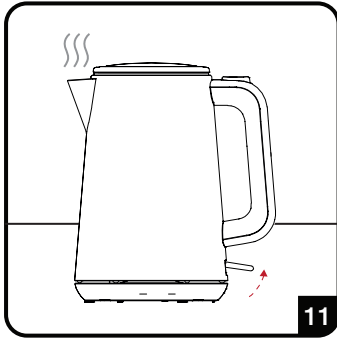
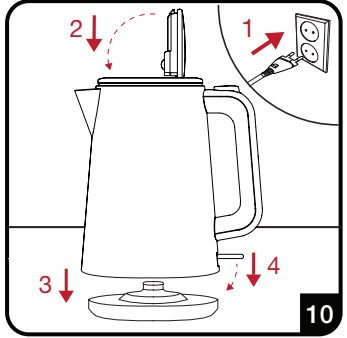
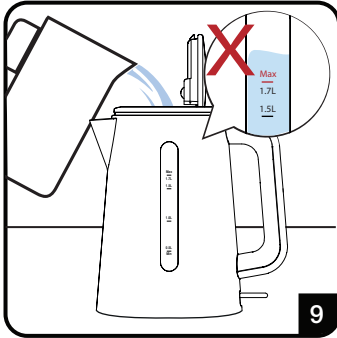
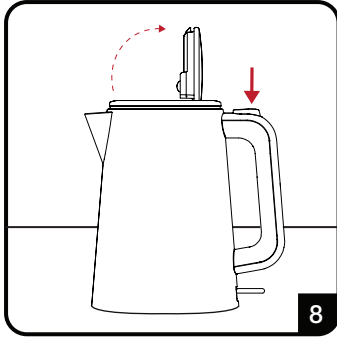
## Uskladnenie

- Ak nemáte v pláne používať spotrebič dlhší čas, starostlivo ho uskladnite.
- Uistite sa, či je spotrebič odpojený od elektrickej siete a úplne suchý.
- Spotrebič uložte na chladnom, suchom mieste.
- Uistite sa, či je spotrebič uložený mimo dosahu detí.
- Napájací kábel naviňte okolo cievky kábla (9) na spodnej strane základne (8) spotrebiča.

## Manipulácia a preprava

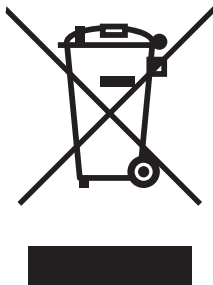
- V priebehu manipulácie a prepravy, uložte spotrebič do jeho pôvodného obalu. Obal chráni spotrebič pred jeho fyzickým poškodením.
- Na spotrebič alebo na balenie nedávajte ťažké predmety. Mohlo by dôjsť k poškodeniu spotrebiča.
- Pád spotrebiča môže spôsobiť jeho nefunkčnosť alebo trvalé poškodenie.





# Poznámky

# Informácie o likvidácii opotrebovaného elektrického zariadenia (súkromné domácnosti)



Tento symbol na produktoch a/alebo na priložených dokumentoch znamená, že sa pri likvidácii nesmú elektrické a elektronické zariadenia miešať so všeobecným domácim odpadom.

V záujme správneho obhospodarovania, obnovy a recyklácie odveďte, prosím, tieto produkty na určené zberné miesta, kde budú prijaté bez poplatku. V niektorých krajinách je možné tieto produkty vrátiť priamo miestnemu maloobchodu v prípade, ak si objednáte podobný nový výrobok.

Správna likvidácia týchto produktov pomôže ušetriť hodnotné zdroje a zabrániť možným negatívnym vplyvom na ľudské zdravie a prostredie, ktoré môžu inak vzniknúť v dôsledku nesprávneho zaobchádzania s odpadom. Bližšie informácie o najbližšom zbernom mieste získate na miestnom úrade.

V prípade nesprávnej likvidácie odpadu môžu byť uplatnené pokuty v súlade s platnou legislatívou.

## Pre právnické osoby v Európskej únii

Ak potrebujete zlikvidovať opotrebované elektrické a elektronické zariadenia, bližšie informácie získate od svojho miestneho predajcu alebo dodávateľa.

## Informácie o likvidácii v krajinách mimo Európskej únie

Tento symbol je platný len v Európskej únii.

Ak si želáte zlikvidovať toto zariadenie, obráťte sa na miestny úrad alebo predajcu a poinformujte sa o správnom spôsobe likvidácie tohto typu odpadu.