

Rychlovarná konvice Rýchlovarná kanvica

Návod k obsluze

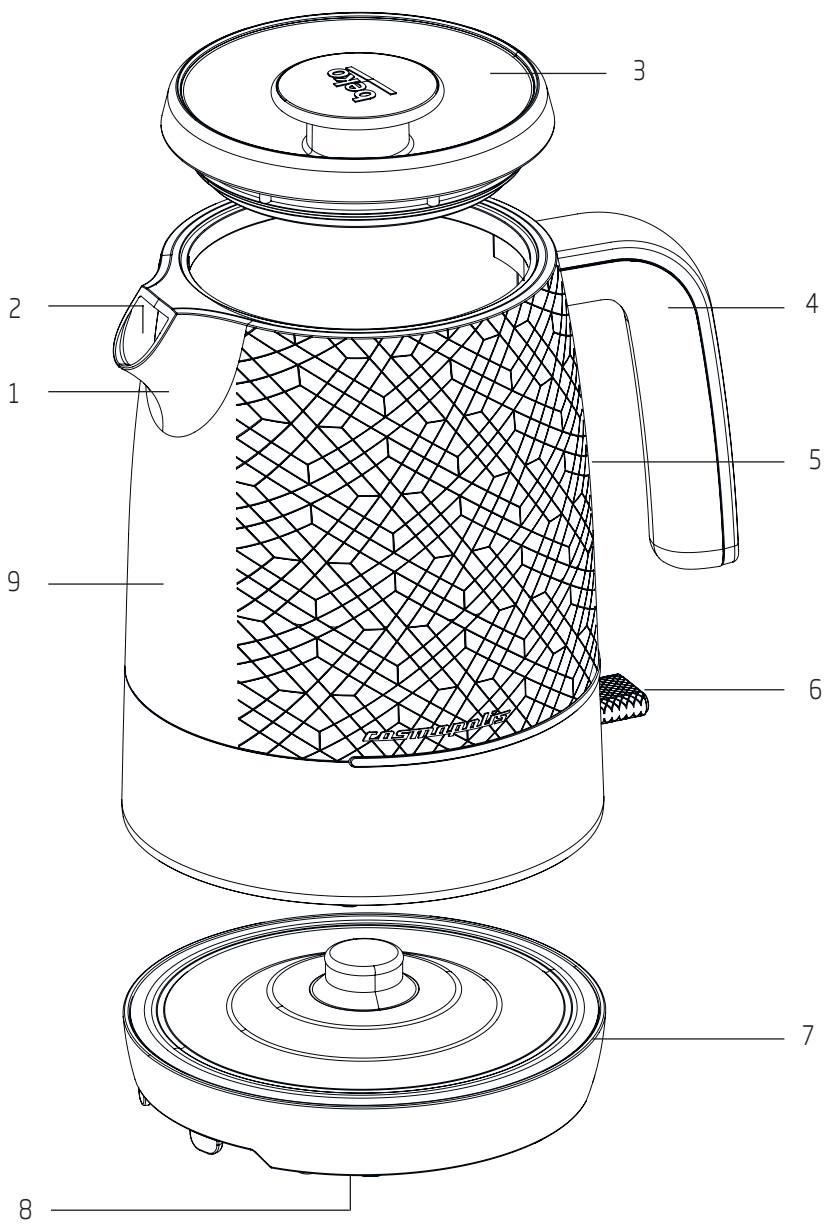
Návod na obsluhu

WKM 8306 B

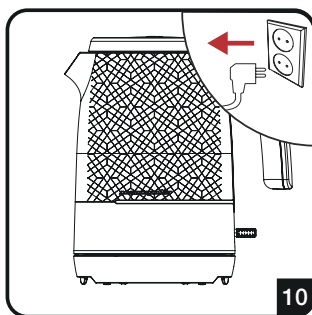
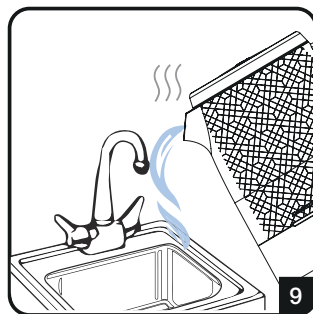
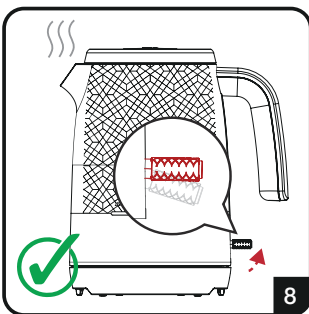
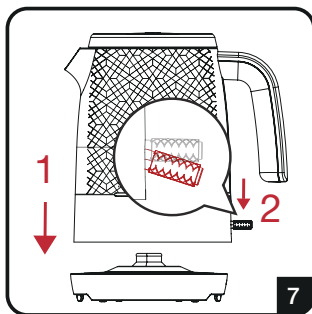
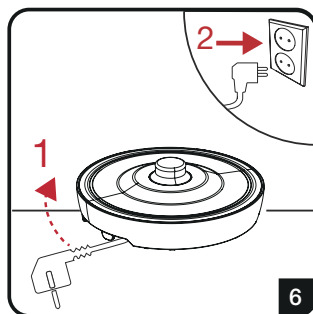
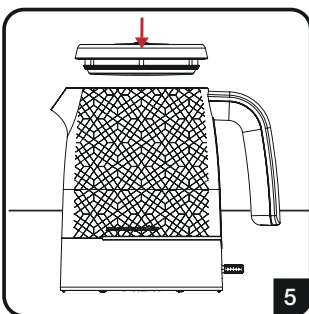
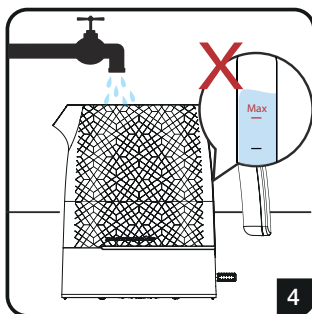
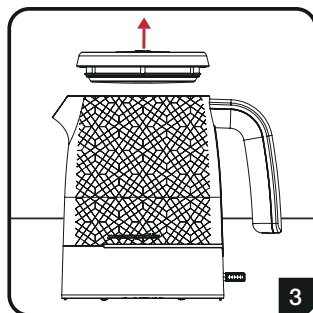
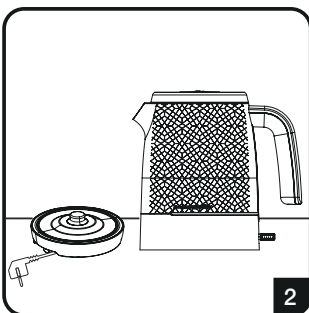
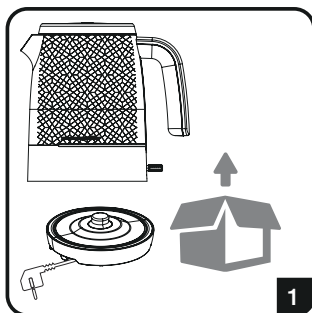
CZ | SK

01M-8910413200-1621-02

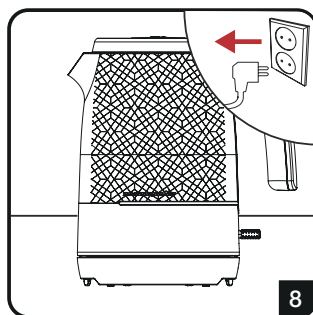
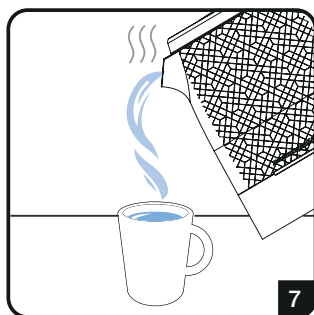
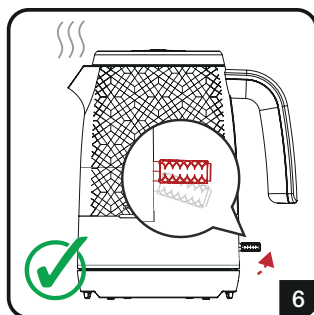
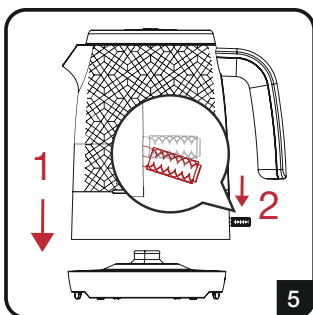
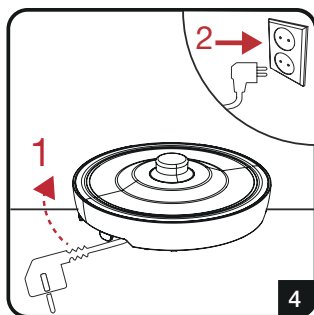
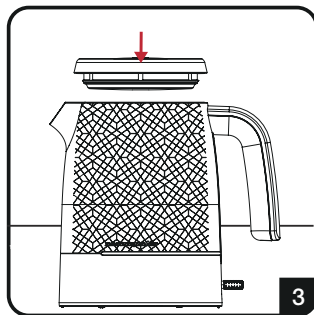
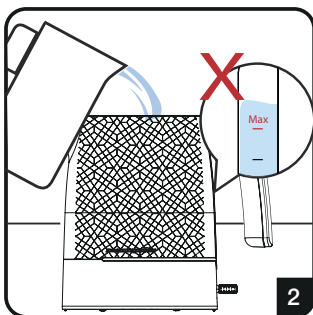
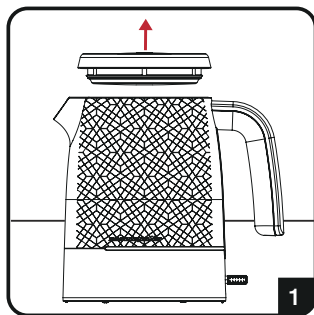




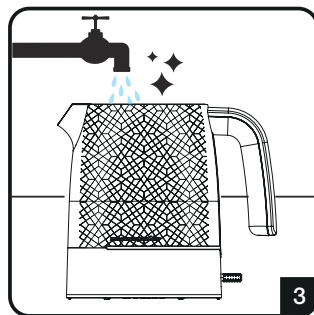
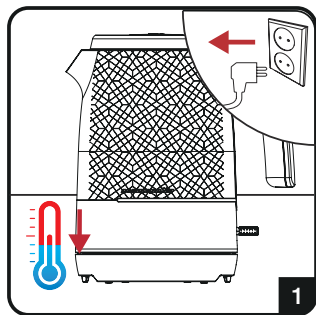
PRVNÍ POUŽITÍ



PROVOZ



ČIŠTĚNÍ A PÉČE



Přečtěte si prosím nejprve tento návod k obsluze!

Vážený zákazníku, děkujeme za volbu spotřebiče značky Beko. Doufáme, že získáte optimální výsledky z výrobku, který byl vyroben pomocí špičkové a nejmodernější technologie. Proto si prosím přečtěte celý návod k obsluze dříve, než výrobek použijete a uschovejte jej pro budoucí použití. V případě předání výrobku jiné osobě, předejte i tento návod. Dodržujte všechna varování a informace z návodu.

1. Otvor pro vylévání vody
2. Vodní filtr (uvnitř)
3. Víko
4. Rukojeť
5. Indikace hladiny vody
6. Přepínač zapnutí/vypnutí
7. Základna
8. Místo na uložení kabelu
9. Zásobník vody

Objasnění symbolů

V různých částech návodu se používají následující symboly:



VAROVÁNÍ: Varování na nebezpečné situace ohledně bezpečnosti života a majetku.



VAROVÁNÍ: Upozornění na horký povrch.



Důležité informace a užitečné tipy pro použití.



Materiály určené pro kontakt s potravinami.



Neponořujte spotřebič, napájecí kabel a zástrčku do vody ani jiných tekutin.

Technické parametry

Napájení: 220-240 V~, 50-60 Hz

Výkon: 2520 – 3000 W

Právo na technické a designové změny vyhrazeno.



Tento spotřebič byl vyroben v nejmodernějších závodech přátelských k životnímu prostředí.

Tento spotřebič splňuje směrnice WEEE.



Spotřebič neobsahuje PCB.
Vyrobeno v Číně.

OBSAH

1. Důležité pokyny ohledně bezpečnosti a životního prostředí.....	8
1.1 Všeobecná bezpečnost.....	8
1.2 Shoda se směrnicí WEEE a likvidace starého spotřebiče:.....	10
1.3 Shoda se směrnicí RoHS.....	10
1.4 Informace o obalech	10
2. Provoz.....	11
Rady a tipy.....	11
3. Informace.....	12
3.1 Čištění a údržba	12
3.2 Odvápňování konvice.....	12
3.3 Uskladnění	12
3.4 Manipulace a přeprava.....	12

Důležité pokyny ohledně bezpečnosti a životního prostředí

Tato část obsahuje bezpečnostní informace, které pomohou zabránit riziku poranění nebo poškození majetku.

Nedodržáním těchto pokynů ztrácíte právo na záruku.

1.1 Všeobecná bezpečnost

- Spotřebič vyhovuje mezinárodním bezpečnostním standardům.
- Tento spotřebič mohou používat děti od 8 let a osoby s omezenými fyzickými, smyslovými nebo duševními schopnostmi, nebo bez dostatečných zkušeností a znalostí, pokud jsou pod dohledem nebo byly poučeny a porozuměly bezpečnému použití spotřebiče a případným rizikům.
- Spotřebič by neměly používat osoby (včetně dětí) s omezenými fyzickými, smyslovými nebo duševními schopnostmi a také osoby s nedostatkem zkušeností a vědomostí, pokud nejsou poučeny o používání spotřebiče nebo pokud ho používají pod dohledem osoby odpovědné za jejich bezpečnost.
- Děti by měly být neustále pod dohledem na zajištění toho, že si nebudou hrát se spotřebičem.
- Nedovolte dětem, aby si hrály se spotřebičem. Čištění a údržbu nesmějí provádět děti, pokud nejsou starší 8 let a nejsou pod dozorem.
- Spotřebič nepoužívejte venku ani v koupelně.
- Spotřebič nepoužívejte tehdy, pokud je poškozen napájecí kabel nebo samotný spotřebič. Kontaktujte autorizované servisní středisko.
- Tento spotřebič je určen pouze pro použití v domácnosti. Není určen pro profesionální použití.
- Parametry elektrické sítě musí odpovídat údajům uvedeným na výrobním štítku spotřebiče.
- Pro dodatečnou ochranu musíte připojit tento spotřebič k proudovému chrániči s hodnotou maximálně 30 mA.
- Spotřebič připojujte pouze k uzemněné elektrické zásuvce.

Důležité pokyny ohledně bezpečnosti a životního prostředí

- Nepoužívejte spotřebič s prodlužovacím kabelem.
- Kabel nekrútte ani neohýbejte a nevedte jej přes ostré hrany, abyste zabránili poškození.
- Nedotýkejte se spotřebiče ani zástrčky mokřýma nebo vlhkýma rukama, pokud je připojen k elektrické síti.
- Při odpojování spotřebiče netahajte za napájecí kabel.
- Spotřebič nikdy neplňte nad značku maximální hladiny, mohlo by dojít k vystřikování vroucí vody.
- Konvici neplňte pod značku minimální hladiny.
- VAROVÁNÍ: Neotvírejte víko v průběhu vaření vody.
- Víko nasměrujte tak, aby horká pára směřovala od vás.
- Spotřebič přenášejte pouze uchopením za rukojeť.
- Spotřebič nikdy nezapínejte bez vody.
- Konvici neplňte, pokud stojí na své základně.
- Spotřebič používejte pouze s jeho originální základnou.
- Spotřebič používejte vždy na stabilním a rovném povrchu.
- Nepokoušejte se spotřebič rozebrát.
- Používejte výhradně originální díly nebo díly doporučené výrobcem.
- Čištění musí odpovídat pokynům uvedeným v tomto návodu k obsluze v části „ČIŠTĚNÍ A PÉČE“.
- Spotřebič před čištěním odpojte od elektrické sítě. Po čištění spotřebič a všechny díly vysušte, až poté jej připojte k elektrické síti.
- Neponořujte spotřebič ani napájecí kabel do vody ani jiných tekutin.
- Spotřebič nikdy nepoužívejte na nebo v blízkosti výbušných nebo hořlavých míst a materiálů.
- Pokud si odložíte obalové materiály, uskladněte je mimo dosah dětí.

Důležité pokyny ohledně bezpečnosti a životního prostředí

- Děti by měly být pod dozorem, na zajištění toho, aby s nehrály s tímto spotřebičem.
- Varnou konvici používejte výhradně k ohřevu vody. Její jiné použití je nebezpečné.
- Uchovávejte spotřebič a jeho napájecí kabel co nejdále od dosahu dětí mladších 8 let.
- Nedotýkejte se povrchů ani topné desky varné konvice dříve, než vychladne.
- Tento spotřebič je určen pouze pro použití v domácnosti a podobné účely, jako jsou například:
 - kuchyňské prostory pro zaměstnance v obchodech, kancelářích a jiných pracovních prostředích;
 - na farmách;
 - klienty v hotelech, motelech a jiných prostředích ubytovacího typu;
 - v prostředích penzionů.
- Zabraňte vylití vody na konektor spotřebiče.

1.2 Shoda se směrnicí WEEE a likvidace starého spotřebiče:

Tento výrobek je v souladu se směrnicí EU WEEE (2012/19/EU). Tento výrobek je označen symbolem klasifikace odpadu z elektrických a elektronických zařízení (WEEE).



Tento symbol znamená, že tento výrobek se po skončení své životnosti nesmí likvidovat s ostatním komunálním odpadem. Použité zařízení se musí vrátit na

oficiální sběrné místo na recyklaci elektrických a elektronických zařízení. Chcete-li najít tato sběrná místa, obraťte se na místní samosprávu nebo prodejce, od kterého jste výrobek zakoupili. Každá domácnost plní důležitou úlohu při zhodnocování a recyklaci starého spotřebiče. Správná likvidace použitého spotřebiče pomáhá předcházet možným negativním vlivům na životní prostředí a lidské zdraví.

1.3 Shoda se směrnicí RoHS

Výrobek, který jste si zakoupili, je v souladu se směrnicí EU RoHS (2011/65/EU). Neobsahuje škodlivé a zakázané materiály, uvedené ve směrnici.

1.4 Informace o obalech



Obalové materiály spotřebiče byly vyrobeny z recyklovatelných materiálů v souladu s našimi národními environmentálními předpisy. Nevyhazujte obalové materiály spolu s domovním nebo jiným odpadem. Odneste je na místo sběru obalových materiálů určené místní samosprávou.



V průběhu plnění vodou, neumísťujte zásobník vody (9) konvice na její základnu (7).



V průběhu procesu vaření musí být víko (3) vždy zavřeno; v opačném případě nedojde k automatickému vypnutí konvice.



VAROVÁNÍ: Neotvírejte víko (3), protože může dojít k vystříkání horké vody. Zabraňte vystříknutí vody na základnu (7) konvice.



Mezi každým procesem vaření nechte rychlovarnou konvici vychladnout.

Rady a tipy

- Konvice je vybavena vodním filtrem, který při vylévání vody odfiltruje vápenaté usazeniny a další zbytky.
- Abyste zabránili hromadění vápenatých usazenin použijte změkčenou nebo filtrovanou vodu.

3.1 Čištění a údržba



VAROVÁNÍ: Na čištění spotřebiče nikdy nepoužívejte benzínová rozpouštědla, abrazivní čističe, kovové předměty nebo tvrdé kartáče.



VAROVÁNÍ: Spotřebič, základnu (7) ani napájecí kabel nikdy neponořujte do vody ani jiných tekutin.

3.2 Odvápňování konvice

Odvápňování prodlužuje životnost vaší konvice. Interval odvápňení závisí na tvrdosti používané vody.

1. Naplňte konvici vodou po značku maximální hladiny a převařte.
2. Po vypnutí ohřívače vody, odpojte spotřebič od elektrické zásuvky.
3. Přidejte 2 šálky bílého octa nebo 1 polévkovou lžící kyseliny citrónové do převařené vody.
4. Nechte roztok působit několik hodin.
5. Roztok vylijte a důkladně vypláchněte vnitřní část konvice.
6. Nalijte do konvice čistou vodu a uvařte ji.
7. Potom ji vylijte z konvice a opět vypláchněte vodou.

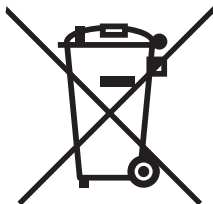
3.3 Uskladnění

- Pokud nemáte v plánu používat spotřebič delší dobu, pečlivě ho uskladněte.
- Ujistěte se, zda je spotřebič odpojen od elektrické sítě a úplně suchý.
- Spotřebič uložte na chladném, suchém místě.
- Ujistěte se, zda je spotřebič uložen mimo dosah dětí.
- Napájecí kabel navíňte okolo cívky kabelu (8) na spodní straně základny (7) spotřebiče.

3.4 Manipulace a přeprava

- V průběhu manipulace a přepravy, uložte spotřebič do jeho původního obalu. Obal chrání spotřebič před jeho fyzickým poškozením.
- Na spotřebič nebo na balení nedávejte těžké předměty. Mohlo by dojít k poškození spotřebiče.
- Pád spotřebiče může způsobit jeho nefunkčnost nebo trvalé poškození.

Informace pro uživatele k likvidaci elektrických a elektronických zařízení (domácnosti)



Tento symbol na produktech anebo v průvodních dokumentech znamená, že použité elektrické a elektronické výrobky nesmí být přidány do běžného komunálního odpadu.

Ke správné likvidaci, obnově a recyklaci doručte tyto výrobky na určená sběrná místa, kde budou přijata zdarma. Alternativně v některých zemích můžete vrátit své výrobky místnímu prodejci při koupi ekvivalentního nového produktu.

Správnou likvidací tohoto produktu pomůžete zachovat cenné přírodní zdroje a napomáháte prevenci potenciálních negativních dopadů na životní prostředí a lidské zdraví, což by mohly být důsledky nesprávné likvidace odpadů. Další podrobnosti si vyžádejte od místního úřadu nebo nejbližšího sběrného místa.

Při nesprávné likvidaci tohoto druhu odpadu mohou být v souladu s národními předpisy uděleny pokuty.

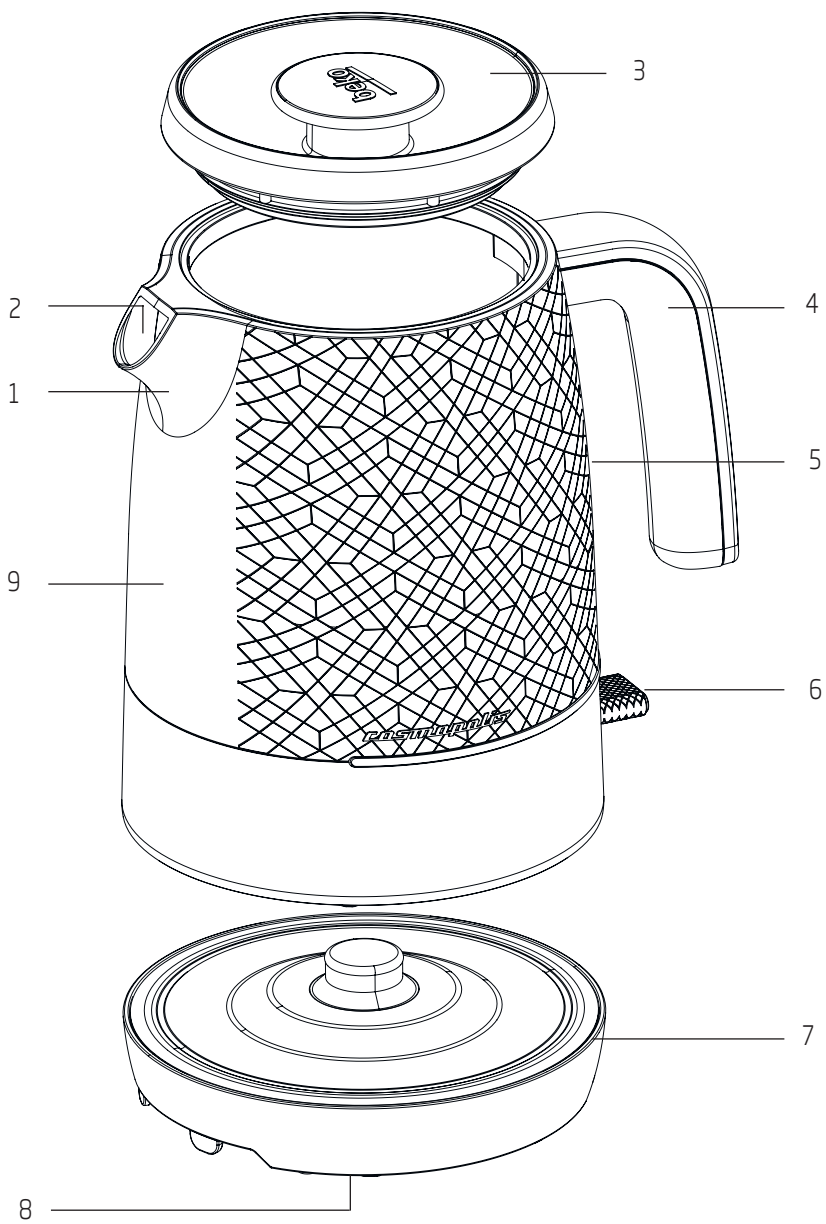
Pro podnikové uživatele v zemích Evropské unie

Chcete-li likvidovat elektrická a elektronická zařízení, vyžádejte si potřebné informace od svého prodejce nebo dodavatele.

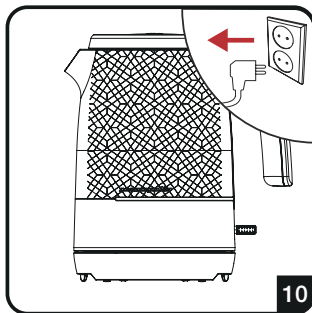
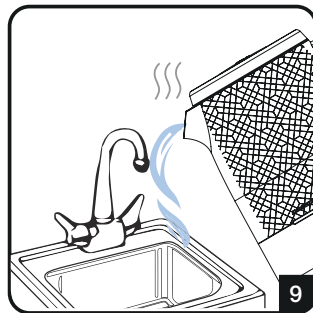
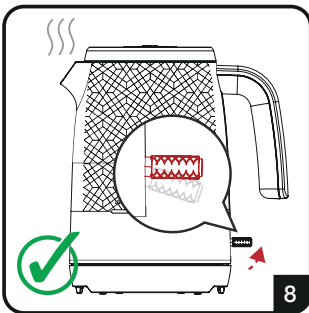
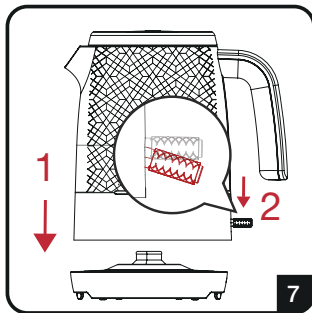
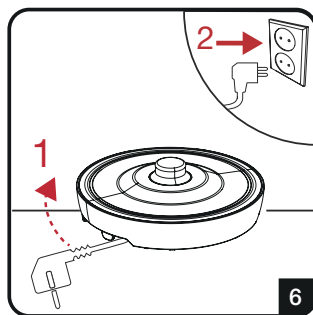
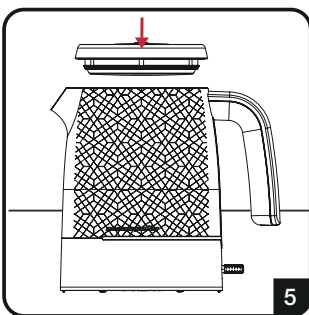
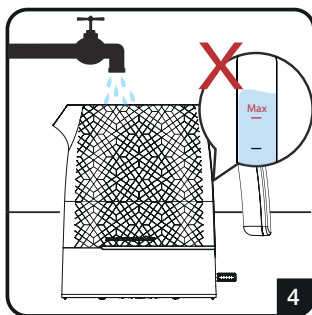
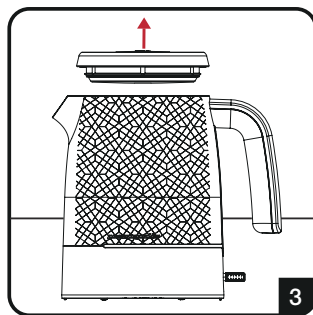
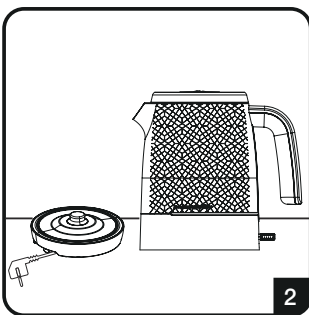
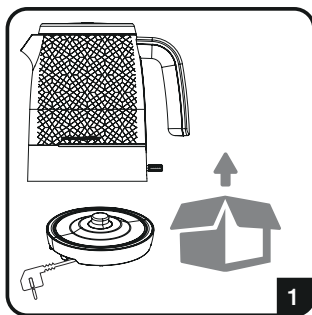
Informace k likvidaci v ostatních zemích mimo Evropskou unii

Tento symbol je platný jen v Evropské unii.

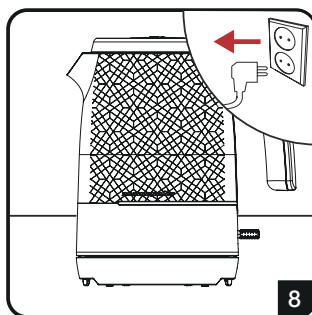
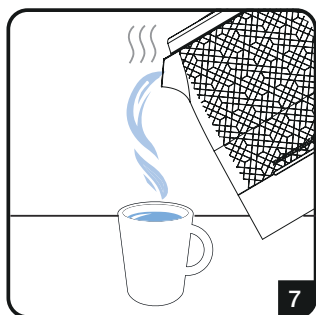
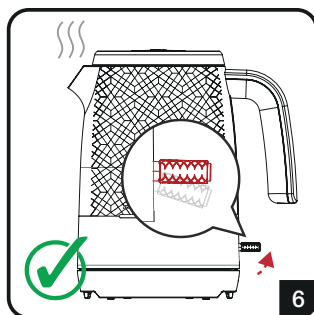
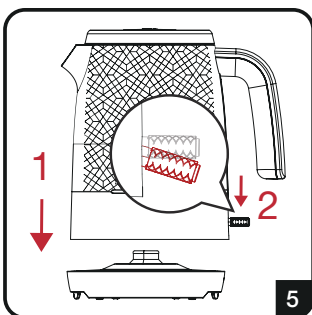
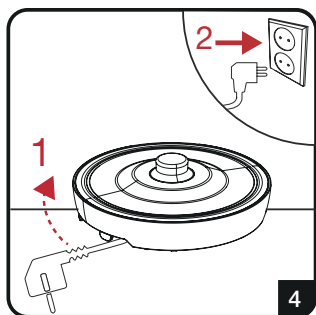
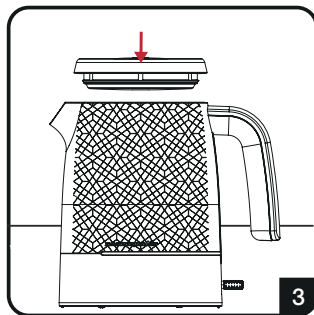
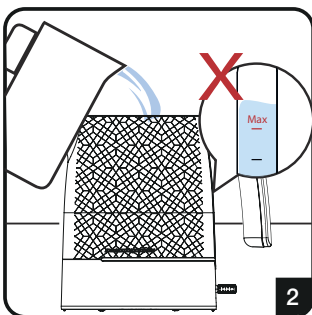
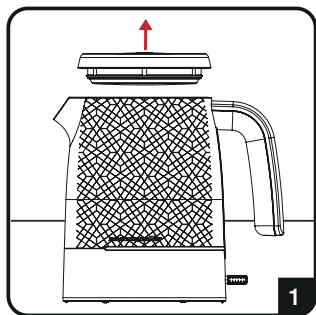
Chcete-li tento výrobek zlikvidovat, vyžádejte si potřebné informace o správném způsobu likvidace od místních úřadů nebo od svého prodejce.



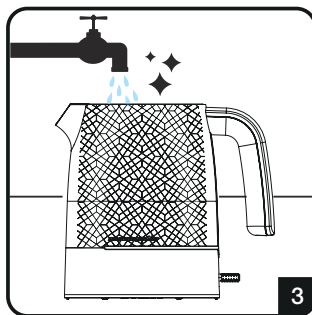
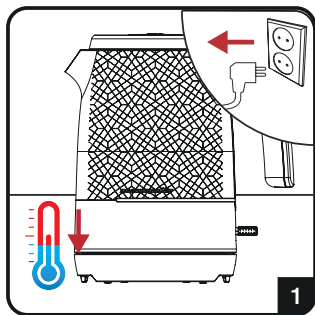
PRVÉ POUŽITIE



PREVÁDZKA



ČISTENIE A STAROSTLIVOSŤ



Prečítajte si prosím najskôr tento návod na obsluhu!

Vážený zákazník,

Ďakujeme za voľbu spotrebiča značky Beko. Dúfame, že získate optimálne výsledky z výrobku, ktorý bol vyrobený pomocou špičkovej a najmodernejšej technológie. Preto si prosím prečítajte celý návod na obsluhu skôr, ako výrobok použijete a uschovajte ho pre budúce použitie. V prípade odovzdania výrobku inej osobe, odovzdajte aj tento návod. Dodržiavajte všetky varovania a informácie z návodu.

1. Otvor pre vylievanie vody
2. Vodný filter (vo vnútri)
3. Veko
4. Rukoväť
5. Indikácia hladiny vody
6. Prepínač zapnutia/vypnutia
7. Základňa
8. Miesto na uloženie kábla
9. Zásobník vody

Objasnenie symbolov

V rôznych častiach návodu sa používajú nasledujúce symboly:



VAROVANIE: Varovanie na nebezpečné situácie ohľadom bezpečnosti života a majetku.



VAROVANIE: Upozornenie na horúci povrch.



Dôležité informácie a užitočné tipy pre použitie.



Materiály určené pre kontakt s potravinami.



Neponárajte spotrebič, napájací kábel a zástrčku do vody ani iných tekutín.

Technické parametre

Napájanie: 220-240 V~, 50-60 Hz

Výkon: 2520 – 3000 W

Právo na technické a dizajnové zmeny vyhradené.



Tento spotrebič bol vyrobený v najmodernejších závodoch priateľských k životnému prostrediu.

Tento spotrebič spĺňa smernice WEEE.



Spotrebič neobsahuje PCB.
Vyrobené v Číne.

OBSAH

1. Dôležité pokyny ohľadom bezpečnosti a životného prostredia..8

1.1 Všeobecná bezpečnosť.....	8
1.2 Zhoda so smernicou WEEE a likvidácia starého spotrebiča:	10
1.3 Zhoda so smernicou RoHS	10
1.4 Informácie o obaloch	10

2. Prevádzka 11

Rady a tipy.....	11
------------------	----

3. Informácie..... 12

3.1 Čistenie a údržba	12
3.2 Odvápňovanie kanvice	12
3.3 Uskladnenie.....	12
3.4 Manipulácia a preprava.....	12

Dôležité pokyny ohľadom bezpečnosti a životného prostredia

Táto časť obsahuje bezpečnostné informácie, ktoré pomôžu zabrániť riziku poranenia alebo poškodenia majetku.

Nedodržaním týchto pokynov strácate právo na záruku.

1.1 Všeobecná bezpečnosť

- Spotrebič vyhovuje medzinárodným bezpečnostným štandardom.
- Tento spotrebič môžu používať deti od 8 rokov a osoby s obmedzenými fyzickými, zmyslovými alebo duševnými schopnosťami, alebo bez dostatočných skúseností a znalostí, ak sú pod dohľadom alebo boli poučené a porozumeli bezpečnému použitiu spotrebiča a prípadným rizikám.
- Spotrebič by nemali používať osoby (vrátane detí) s obmedzenými fyzickými, zmyslovými alebo duševnými schopnosťami a taktiež osoby s nedostatkom skúseností a vedomostí, pokiaľ nie sú poučené o používaní spotrebiča alebo ak ho používajú pod dohľadom osoby zodpovednej za ich bezpečnosť.
- Deti by mali byť neustále pod dohľadom na zaistenie toho, že sa nebudú hrať so spotrebičom.
- Nedovoľte deťom, aby sa hrali so spotrebičom. Čistenie a údržbu nesmú vykonávať deti, pokiaľ nie sú staršie ako 8 rokov a nie sú pod dozorom.
- Spotrebič nepoužívajte vonku ani v kúpeľni.
- Spotrebič nepoužívajte vtedy, ak je poškodený napájací kábel alebo samotný spotrebič. Kontaktujte autorizované servisné stredisko.
- Tento spotrebič je určený len pre použitie v domácnosti. Nie je určený pre profesionálne použitie.
- Parametre elektrickej siete musia zodpovedať údajom uvedeným na výrobnom štítku spotrebiča.
- Pre dodatočnú ochranu musíte pripojiť tento spotrebič k prúdovému chrániču s hodnotou maximálne 30 mA.
- Spotrebič pripájajte len k uzemnenej elektrickej zásuvke

Dôležité pokyny ohľadom bezpečnosti a životného prostredia

- Nepoužívajte spotrebič s predlžovacím káblom.
- Kábel nekrúťte ani neohýbajte a nevedzte ho cez ostré hrany, aby ste zabránili poškodeniu.
- Nedotýkajte sa spotrebiča ani zástrčky mokkými alebo vlhkými rukami, pokiaľ je pripojený k elektrickej sieti.
- Pri odpájaní spotrebiča neťahajte za napájací kábel.
- Spotrebič nikdy neplňte nad značku maximálnej hladiny, mohlo by dôjsť k vystrekovaniu vriacej vody.
- Kanvicu neplňte pod značku minimálnej hladiny.
- VAROVANIE: Neotvárajte veko v priebehu varenia vody.
- Veko nasmerujte tak, aby horúca para smerovala od vás.
- Spotrebič prenášajte len uchopením za rukoväť.
- Spotrebič nikdy nezapínajte bez vody.
- Kanvicu neplňte, pokiaľ stojí na svojej základni.
- Spotrebič používajte len s jej originálnou základňou.
- Spotrebič používajte vždy na stabilnom a rovnom povrchu.
- Nepokúšajte sa spotrebič rozoberať.
- Používajte výhradne originálne diely alebo diely odporúčané výrobcom.
- Čistenie musí zodpovedať pokynom uvedeným v tomto návode na obsluhu v časti „ČISTENIE A STAROSTLIVOSŤ“.
- Spotrebič pred čistením odpojte od elektrickej siete. Po čistení spotrebič a všetky diely vysušte, až potom ho pripojte k elektrickej sieti.
- Neponárajte spotrebič ani napájací kábel do vody ani iných tekutín.
- Spotrebič nikdy nepoužívajte na alebo v blízkosti výbušných alebo horľavých miest a materiálov.
- Ak si odložíte obalové materiály, uskladnite ich mimo dosahu detí.

Dôležité pokyny ohľadom bezpečnosti a životného prostredia

- Deti by mali byť pod dozorom, na zaistenie toho, aby s nehrali s týmto spotrebičom.
- Varnú kanvicu používajte výhradne na ohrev vody. Jej iné použitie je nebezpečné.
- Uchovávajte spotrebič a jeho napájací kábel čo najďalej od dosahu detí mladších ako 8 rokov.
- Nedotýkajte sa povrchov ani ohrevnej platne varnej kanvice skôr, ako vychladne.
- Tento spotrebič je určený len pre použitie v domácnosti a na podobné účely, ako je napríklad:
 - kuchynské priestory pre zamestnancov v obchodoch, kanceláriách a iných pracovných prostrediach;
 - na farmách;
 - klientmi v hoteloch, motelloch a iných prostrediach ubytovacieho typu;
 - v prostrediach penziónov.
- Zabráňte vyliatiu vody na konektor spotrebiča.

1.2 Zhoda so smernicou WEEE a likvidácia starého spotrebiča:

Tento výrobok je v súlade so smernicou EÚ WEEE (2012/19/EÚ). Tento výrobok je označený symbolom klasifikácie odpadu z elektrických a elektronických zariadení (WEEE).



Tento symbol znamená, že tento výrobok sa po skončení svojej životnosti nesmie likvidovať s ostatným komunálnym odpadom. Použitie zariadenie sa

musí vrátiť na oficiálne zberné miesto na recykláciu elektrických a elektronických zariadení. Ak chcete nájsť tieto zberné miesta, obráťte sa na miestnu samosprávu alebo predajcu, od ktorého ste výrobok zakúpili. Každá domácnosť plní dôležitú úlohu pri zhodnocovaní a recyklácii starého spotrebiča. Správna likvidácia použitého spotrebiča pomáha predchádzať možným negatívnym vplyvom na životné prostredie a ľudské zdravie.

1.3 Zhoda so smernicou RoHS

Výrobok, ktorý ste si zakúpili, je v súlade so smernicou EÚ RoHS (2011/65/EÚ). Neobsahuje škodlivé a zakázané materiály, uvedené v smernici.

1.4 Informácie o obaloch



Obalové materiály spotrebiča boli vyrobené z recyklovateľných materiálov v súlade s našimi národnými environmentálnymi predpismi. Nevyhadzujte obalové materiály spolu s domovým alebo iným odpadom. Odneste ho na miesto zberu obalových materiálov určené miestnou samosprávou.



V priebehu plnenia vodou, neumiestňujte zásobník vody (9) kanvice na jej základňu (7).



V priebehu procesu varenia musí byť veko (3) vždy zatvorené; v opačnom prípade nedôjde k automatickému vypnutiu kanvice.



VAROVANIE: Neotvárajte veko (3), pretože môže dôjsť k vystrekovaniu horúcej vody. Zabráňte vystreknutiu vody na základňu (7) kanvice.



Medzi každým procesom varenia nechajte rýchlovarnú kanvicu vychladnúť.

Rady a tipy

- Kanvica je vybavená vodným filtrom, ktorý pri vylievaní vody odfiltruje vápenaté usadeniny a ďalšie zvyšky.
- Aby ste zabránili hromadeniu vápenatých usadenín, použite zmäkčenú alebo filtrovanú vodu.

3.1 Čistenie a údržba



VAROVANIE: Na čistenie spotrebiča nikdy nepoužívajte benzínové rozpúšťadlá, abrazívne čističe, kovové predmety alebo tvrdé kefy.



VAROVANIE: Spotrebič, základňu (7) ani napájací kábel nikdy neponárajte do vody ani iných tekutín.

3.2 Odvápňovanie kanvice

Odvápňovanie predlžuje životnosť vašej kanvice. Interval odvápnenia závisí na tvrdosti používanej vody.

1. Naplňte kanvicu vodou po značku maximálnej hladiny a prevarte.
2. Po vypnutí ohrievača vody, odpojte spotrebič od elektrickej zásuvky.
3. Pridajte 2 šálky bieleho octu alebo 1 polievkovú lyžicu kyseliny citrónovej do prevarenej vody.
4. Nechajte roztok pôsobiť niekoľko hodín.
5. Roztok vylejte a dôkladne vypláchnite vnútornú časť kanvice.
6. Nalejte do kanvice čistú vodou a uvarte ju.
7. Potom ju vylejte z kanvice a opäť vypláchnite vodou.

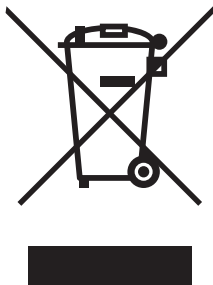
3.3 Uskladnenie

- Ak nemáte v pláne používať spotrebič dlhší čas, starostlivo ho uskladnite.
- Uistite sa, či je spotrebič odpojený od elektrickej siete a úplne suchý.
- Spotrebič uložte na chladnom, suchom mieste.
- Uistite sa, či je spotrebič uložený mimo dosahu detí.
- Napájací kábel navíňte okolo cievky kábla (8) na spodnej strane základne (7) spotrebiča.

3.4 Manipulácia a preprava

- V priebehu manipulácie a prepravy, uložte spotrebič do jeho pôvodného obalu. Obal chráni spotrebič pred jeho fyzickým poškodením.
- Na spotrebič alebo na balenie nedávajte ťažké predmety. Mohlo by dôjsť k poškodeniu spotrebiča.
- Pád spotrebiča môže spôsobiť jeho nefunkčnosť alebo trvalé poškodenie.

Informácie o likvidácii opotrebovaného elektrického zariadenia (súkromné domácnosti)



Tento symbol na produktoch a/alebo na priložených dokumentoch znamená, že sa pri likvidácii nesmú elektrické a elektronické zariadenia miešať so všeobecným domácim odpadom.

V záujme správneho obhospodarovania, obnovy a recyklácie odveďte, prosím, tieto produkty na určené zberné miesta, kde budú prijaté bez poplatku. V niektorých krajinách je možné tieto produkty vrátiť priamo miestnemu maloobchodu v prípade, ak si objednáte podobný nový výrobok.

Správna likvidácia týchto produktov pomôže ušetriť hodnotné zdroje a zabrániť možným negatívnym vplyvom na ľudské zdravie a prostredie, ktoré môžu inak vzniknúť v dôsledku nesprávneho zaobchádzania s odpadom. Bližšie informácie o najbližšom zbernom mieste získate na miestnom úrade.

V prípade nesprávnej likvidácie odpadu môžu byť uplatnené pokuty v súlade s platnou legislatívou.

Pre právnické osoby v Európskej únii

Ak potrebujete zlikvidovať opotrebované elektrické a elektronické zariadenia, bližšie informácie získate od svojho miestneho predajcu alebo dodávateľa.

Informácie o likvidácii v krajinách mimo Európskej únie

Tento symbol je platný len v Európskej únii.

Ak si želáte zlikvidovať toto zariadenie, obráťte sa na miestny úrad alebo predajcu a poinformujte sa o správnom spôsobe likvidácie tohto typu odpadu.