

BRAUN



Type WK 501AI, WK 501BI

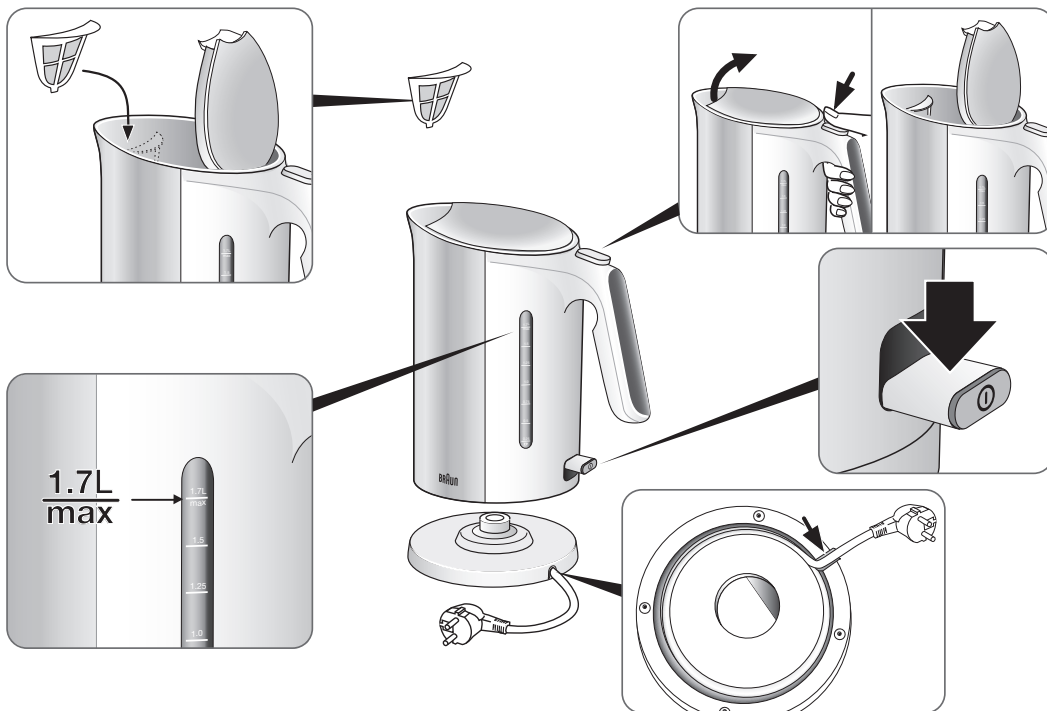
Register your product
www.braunhousehold.com/register

WK 5100
WK 5110

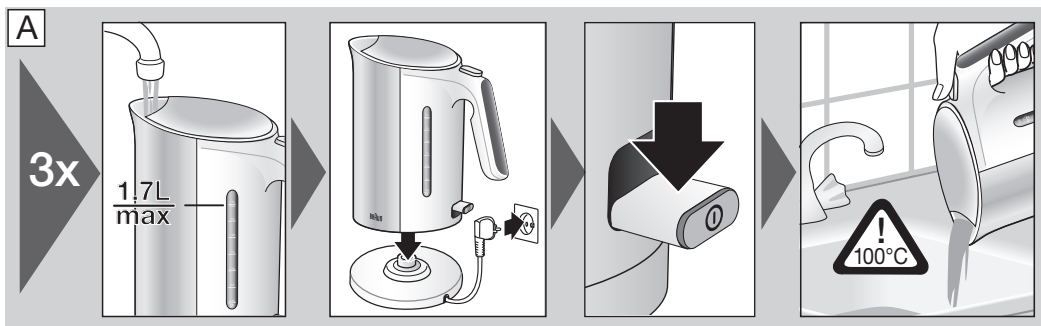
- DE** Bitte lesen Sie die Sicherheitshinweise (separate Broschüre) sorgfältig und vollständig, bevor Sie das Gerät in Betrieb nehmen.
- EN** Please read safety instructions (separate booklet) carefully and completely before using the appliance.
- FR** Veuillez lire attentivement l'intégralité des instructions de sécurité (livret séparé) avant d'utiliser l'appareil.
- ES** Lea completamente las instrucciones de seguridad (manual separado) con atención antes de utilizar el aparato.
- PT** Leia as instruções de segurança (folheto separado) atentamente e por completo antes de utilizar o aparelho.
- IT** Si prega di leggere attentamente ed integralmente le istruzioni di sicurezza (libretto separato) prima di utilizzare l'apparecchio.
- NL** Lees de veiligheidsaandwijzingen (afzonderlijk boekje) aandachtig en volledig voordat u dit product gebruikt.
- DK** Læs sikkerhedsinstruktionerne (separat hæfte) omhyggeligt og fuldstændigt, før apparatet bruges.
- NO** Les alle sikkerhetsanvisningene grundig før du tar i bruk apparatet.
- SE** Läs igenom säkerhetsanvisningarna (separat häfte) noggrant innan du använder apparaten.
- FI** Lue turvallisuuohjeet (erillinen kirjanen) huolella kokonaan ennen laitteen käyttöä.
- PL** Przed użyciem urządzenia proszę uważnie przeczytać instrukcje bezpieczeństwa (osobna broszura).
- CZ** Přečtěte si pečlivě a kompletně bezpečnostní pokyny (samostatná brožura) před použitím přístroje.
- SK** Kým začnete spotrebič používať, dôkladne si preštudujte bezpečnostné pokyny (samostatná brožúrka).
- HU** Kérjük, hogy a készülék használatá elótt olvassa végig figyelmesen a biztonsági utasításokat (külön füzet).
- HR** Molimo vas da prije početka korištenja uređaja pažljivo i u cijelosti pročitate sigurnosne upute (posebna knjižica).
- SL** Pred napravo začnete uporabljati, pozorno in v celoti preberite navodila (ločena knjižica).
- TR** Cihazı kullanmadan önce lütfen güvenlik talimatlarını dikkatle ve tamamen okuyun (ayrı kitapçık).
- RO** Vă rugăm să citiți cu atenție și în întregime instrucțiunile de siguranță (broșură separată) înainte de a utiliza aparatul.
- GR** Μελετήστε με προσοχή όλες τις οδηγίες ασφαλείας (ξχωριστό φυλλάδιο) προτού χρησιμοποιήσετε τη συσκευή.
- KZ** Аспапты қолданардың алдында қауіпсіздік бойынша нұсқауларды (бөлек кітапша) зейін қойып түгелдей оқып шығыңыз.
- RU** Перед использованием прибора внимательно полностью прочтите инструкции по технике безопасности (отдельная брошюра).
- UA** Перед використанням пристрою уважно та повністю прочитайте інструкцію з техніки безпеки (окрему брошуру).
- AR** يرجى قراءة تعليمات الأمان (كتيب منفصل) بعناية وبشكل كامل قبل استخدام الجهاز.

De'Longhi Braun Household GmbH
Carl-Ulrich-Straße 4
63263 Neu-Isenburg/Germany

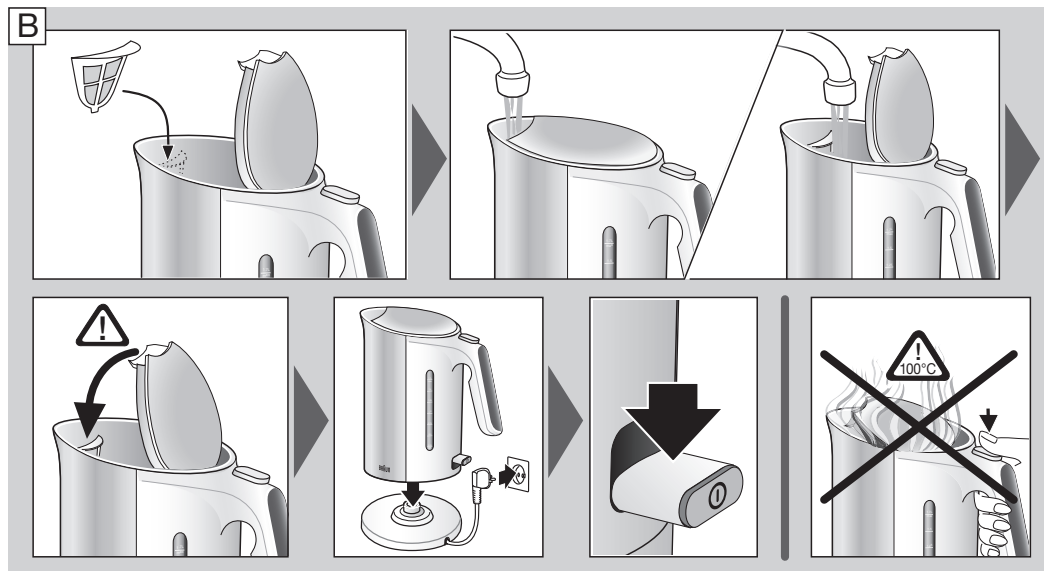
5721010234/01.18 WK 5100-5110 INT
DE/UK/FR/ES/PT/IT/NL/DK/NO/SE/FI/PL/CZ/SK/HU/HR/SI/TR/RO/MD/GR/KZ/RU/UA/Arab



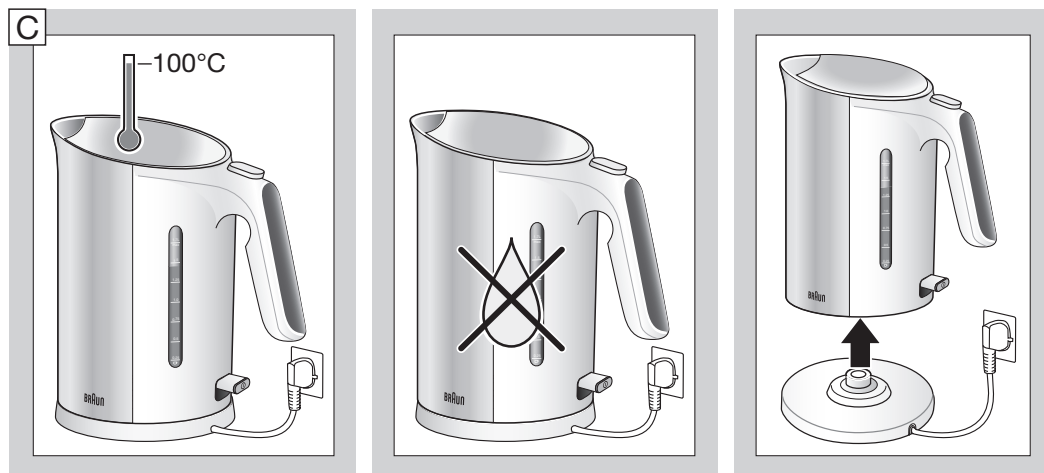
DE Vor dem Erstgebrauch / **EN** Before first use / **FR** Avant la première utilisation / **ES** Antes del primer uso / **PT** Antes da primeira utilização / **IT** Prima del primo utilizzo / **NL** Voor het eerste gebruik / **DK** Inden første brug / **NO** Før første bruk / **SE** Före första användning / **FI** Ennen ensimmäistä käyttöä / **PL** Przed pierwszym użyciem / **CZ** Před prvním použitím / **SK** Pred prvým použitím / **HU** Az első használatot megelőzően / **HR** Prije prvog korištenja / **SL** Pred prvo uporabo / **TR** İlk kullanımdan önce / **RO/MD** Înainte de prima utilizare / **GR** Πριν από την πρώτη χρήση / **KZ** Бірінші рет қолданар алдында / **RU** Подготовка к первому использованию / **UA** Підготовка до першого використання / **Arab** قبل الاستخدام الأول



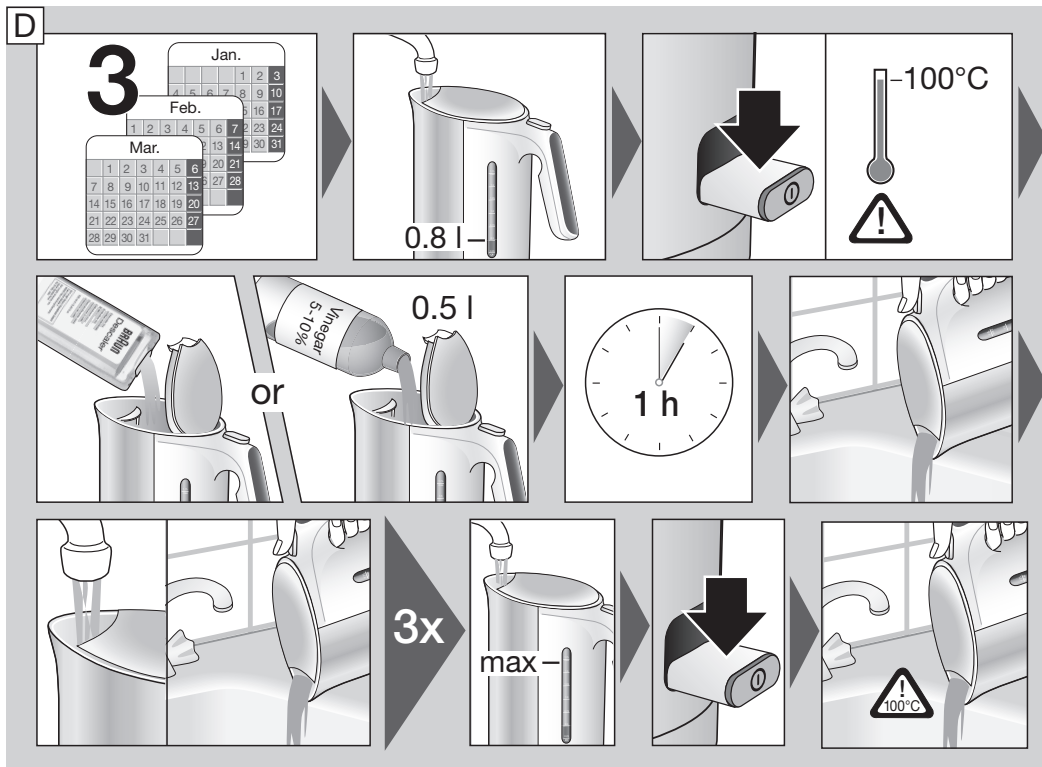
DE Inbetriebnahme / **EN** Start into operation / **FR** Mise en marche / **ES** Puesta en funcionamiento / **PT** Iniciar o funcionamento / **IT** Messa in funzione / **NL** In werking zetten / **DK** Ibrugtagning / **NO** Idriftsetting / **SE** Förberedelser före användning / **FI** Käytön aloittaminen / **PL** Rozpoczęcie użytkowania / **CZ** Uvedení do provozu / **SK** Uvedenie do prevádzky / **HU** Üzembe helyezés / **HR** Započinjanje s radom / **SL** Začetek uporabe / **TR** Kullanıma hazırlama / **RO/MD** Începerea funcționării / **GR** Θέση σε λειτουργία / **KZ** Іске қосу / **RU** Начало эксплуатации / **UA** Початок експлуатації / **Arab** بدء التشغيل



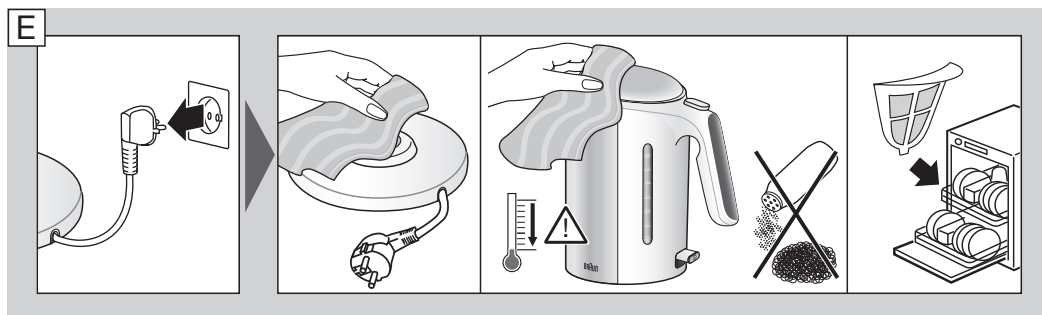
DE Auto Off Optionen / **EN** Auto Off Options / **FR** Options d'arrêt automatique / **ES** Opciones de apagado automático / **PT** Opções Auto Off (Desligamento Automático) / **IT** Opzioni spegnimento automatico / **NL** Opties voor automatische uitschakeling / **DK** Auto off muligheder / **NO** Auto Av-alternativer / **SE** Alternativ för automatisk avstängning / **FI** Automaattisen sammutuksen asetukset / **PL** Opcje automatycznego wyłączenia / **CZ** Možnosti automatického vypnutí / **SK** Možnosti automatického vypnutia / **HU** Automatikus kikapcsolási lehetőségek / **HR** Opcije automatskog isključivanja / **SL** Možnosti samodejnega izklopa / **TR** Otomatik Karatma Seçenekleri / **RO/MD** Opțiuni de oprire automată / **GR** Επιλογές αυτόματης απενεργοποίησης / **KZ** Авто өшіру параметрлері / **RU** Опции автоматического выключения / **UA** Можливість автоматичного вимкнення / **Arab** (إيقاف التشغيل التلقائي) Auto off خيارات



DE Entkalken / **EN** Descaling / **FR** Détartrage / **ES** Descalcificación / **PT** Descalcificação / **IT** Decalcifica / **NL** Ontkalken / **DK** Afkalkning / **NO** Avflaking / **SE** Avkalkning / **FI** Kalkinpoisto / **PL** Usuwanie kamienia / **CZ** Odvápňení / **SK** Odstraňovanie vodného kameňa / **HU** Vízkömentesítés / **HR** Uklanjanje kamenca / **SL** Odstranjevanje vodnega kamna / **TR** Kireç temizleme / **RO/MD** Îndepărtarea depunerilor / **GR** Αφαλάτωση / **KZ** Өкті кетіру / **RU** Удаление накипи / **UA** Видалення накипи / **Arab** إزالة الترسبات



DE Reinigung und Pflege / **EN** Care and Cleaning / **FR** Entretien et nettoyage / **ES** Cuidado y limpieza / **PT** Cuidados e limpeza / **IT** Cura e pulizia / **NL** Onderhoud en reiniging / **DK** Pleje og rengøring / **NO** Pleie og rengjøring / **SE** Vård och rengöring / **FI** Hoito ja puhdistus / **PL** Konserwacja i czyszczenie / **CZ** Péče a čištění / **SK** Starostlivosť a čistenie / **HU** Ápolás és tisztítás / **HR** Održavanje i čišćenje / **SL** Nega in čiščenje / **TR** Bakım ve Temizlik / **RO/MD** Îngrijire și curățare / **GR** Φροντίδα και καθαρισμός / **KZ** Күтіп ұстау және тазалау / **RU** Уход и очистка / **UA** Догляд і очищення / **Arab** العناية والتنظيف



DE Fehlerbehebung

Problem	Fehler	Lösung
Der Wasserkocher schaltet sich nicht automatisch ab, wenn das Wasser kocht oder nachdem er lange ausgeschaltet war.	Der Kalkfilter ist nicht eingesetzt.	Setzen Sie den Kalkfilter ein.
Wasser spritzt aus der Ausgussöffnung.	Der Wasserkocher ist zu voll.	Achten Sie darauf, dass Sie nicht über die Maximalangabe Wasser einfüllen.
	Der Kalkfilter ist nicht eingesetzt.	Setzen Sie den Kalkfilter ein.
Der Wasserkocher schaltet sich während des Kochvorgangs ab.	Kalkablagerungen an der Heizplatte.	Entkalken Sie das Gerät regelmäßig.
	Die Abschalt-Automatik wurde aktiviert, da nicht genug Wasser eingefüllt wurde.	Nehmen Sie Wasserkocher vom Sockel. Lassen Sie das Gerät abkühlen bevor Sie es erneut füllen. Wenn das Gerät abgekühlt ist, entriegelt sich der Ein-/Ausschalter von selbst. Achten Sie darauf, Wasser bis oberhalb der 1-Tassen-Markierung (0.25 l) einzufüllen.

EN Troubleshooting

Problem	Cause	Solution
The kettle does not switch off automatically after boiling or long switch off time.	The scale filter is not inserted.	Insert the scale filter properly.
Water is splashing out of the spout area.	The kettle is overfilled.	Make sure not to exceed the maximum filling level mark.
	The scale filter is not inserted.	Insert the scale filter properly.
The kettle is switching off during operation.	Lime scale/mineral build up on heating plate.	Descale the appliance regularly.
	Auto off function has been activated due to insufficient amount of water in kettle.	Remove the kettle from the powerbase. Allow it to cool down before refilling. When the kettle has cooled down the switch will reset itself. Make sure the water level is above the 1-cup mark (0.25 l).

For UK Only

Guarantee Information

All Braun Household products carry a minimum guarantee period of two years. The rights and benefits under this guarantee are additional to your statutory rights which are not affected.

Please keep your receipt as this will form the basis of your guarantee.

In the unlikely event of a breakdown you have access to professional help from our team simply by calling:

02392 392333

For service in the Republic of Ireland please call:

012475471

Braun Household undertakes within the specified period to repair or replace any part of the appliance, free of charge (with the exception of any glass or porcelain-ware incorporated in the product) found to be defective provided that;

- We are promptly informed of the defect.
- The product is used and maintained in accordance with the User Instructions.
- The appliance has not been altered in any way or subjected to misuse or repair by a person other than an authorised service agent for Braun Household.

- No rights are given under this guarantee to a person acquiring the appliance second hand or for commercial or communal use.
- Any repaired or replaced appliance will be guaranteed on these terms for the unexpired portion of the guarantee.
- The need for repair has not been caused by insufficient aftercare or cleaning; or damage caused by the chemical or electrochemical effects of water.

Under no circumstances shall the application of this guarantee give rise to the complete replacement of the appliance or entitle the consumer to damages.

Braun Household, New Lane, Havant,
Hampshire PO9 2NH

www.braunhousehold.co.uk

Thank You for choosing Braun. We are confident that you will get excellent service from this product.

TO IMPROVE YOUR EXPERIENCE

Register now at www.braunhousehold.co.uk

By registering we may send you from time to time details on exclusive offers, promotions, recipes and inside tips.

FR Dépannage

Problème	Cause	Solution
La bouilloire ne s'arrête pas automatiquement une fois l'eau arrivée à ébullition ou le temps d'arrêt est trop long.	Le filtre antitartre n'est pas inséré.	Insérez le filtre antitartre correctement.
De l'eau gicle par le bec.	La bouilloire est trop pleine.	Assurez-vous de ne pas dépasser le niveau de remplissage maximum.
	Le filtre antitartre n'est pas inséré.	Insérez le filtre antitartre correctement.
La bouilloire s'arrête en cours de fonctionnement.	Accumulation de tartre/minéraux sur la base chauffante.	Détartrez régulièrement l'appareil.
	La fonction d'arrêt automatique s'est activée en raison d'une quantité insuffisante d'eau dans la bouilloire.	Retirez la bouilloire de la base d'alimentation. Laissez-la refroidir avant de la remplir de nouveau. Lorsque la bouilloire est refroidie, le bouton se réinitialise automatiquement. Assurez-vous que le niveau d'eau est au-dessus du repère 1 tasse (0,25 l).

ES Resolución de problemas

Problema	Causa	Solución
El hervidor no se apaga automáticamente después de hervir o tarda mucho en apagarse.	El filtro de cal no está instalado.	Coloque el filtro de cal adecuadamente.
El agua sale por el surtidor.	El hervidor se ha llenado demasiado.	Asegúrese de no sobrepasar la marca de nivel máximo de llenado.
	El filtro de cal no está instalado.	Coloque el filtro de cal adecuadamente.
El hervidor se apaga durante el funcionamiento.	Depósitos de cal/ acumulación de minerales en la placa de calentamiento.	Descalcifique el aparato periódicamente.
	La función de apagado automático se ha activado debido a una cantidad insuficiente de agua en el hervidor.	Quite el hervidor de la base. Deje que se enfríe antes de rellenarlo. Cuando el hervidor se haya enfriado el interruptor se reiniciará solo. Asegúrese de que el nivel de agua está por encima de la marca de 1 taza (0,25 l).

PT Resolução de problemas

Problema	Causa	Solução
A chaleira não se desliga automaticamente após a fervura ou tempo de desligamento longo.	O filtro de calcário não está inserido.	Insira devidamente o filtro de calcário.
É expelida água na área do bico.	A chaleira está demasiado cheia.	Assegure que não excede a marca de nível máximo de enchimento.
	O filtro de calcário não está inserido.	Insira devidamente o filtro de calcário.
A chaleira desliga-se durante a operação.	Calcário/minerais depositados na placa de aquecimento.	Descalcifique o aparelho regularmente.
	A função Auto Off foi ativada, devido a uma quantidade insuficiente de água na chaleira.	Retire a chaleira da base elétrica. Deixe-a arrefecer antes de a reencher. Quando a chaleira tiver arrefecido, o interruptor será automaticamente repostado. Certifique-se de que o nível de água está acima da marca de 1 chávena (0,25 l).

IT Risoluzione degli errori

Problema	Causa	Soluzione
Il bollitore non si spegne automaticamente dopo la bollitura o i tempi di disattivazione sono prolungati.	Il filtro anticalcare non è inserito.	Inserire correttamente il filtro anticalcare.
L'acqua schizza fuori dall'area del beccuccio.	Il bollitore è troppo pieno.	Accertarsi di non superare il contrassegno del livello di riempimento massimo.
	Il filtro anticalcare non è inserito.	Inserire correttamente il filtro anticalcare.
Il bollitore si spegne durante il funzionamento.	Presenza di calcare/depositi minerali sulla piastra di riscaldamento.	Disincrostare l'apparecchio regolarmente.
	La funzione di spegnimento automatico è stata attivata a causa di una quantità insufficiente di acqua nel bollitore.	Rimuovere il bollitore dalla base di alimentazione. Lasciare raffreddare prima di riempire nuovamente. Una volta raffreddato, l'interruttore del bollitore si ripristinerà automaticamente. Accertarsi che il livello dell'acqua superi il contrassegno per 1 tazza (0,25 l).

NL Probleemoplossing

Probleem	Oorzaak	Oplossing
De waterkoker wordt niet automatisch uitgeschakeld na het koken of het duurt lang tot hij wordt uitgeschakeld.	Het kalkfilter is niet geplaatst.	Plaats het kalkfilter op juiste wijze.
Water spat uit de tuit.	De waterkoker is te veel gevuld.	Zorg ervoor dat de markering van het maximale vulpeil niet wordt overschreden.
	Het kalkfilter is niet geplaatst.	Plaats het kalkfilter op juiste wijze.
De waterkoker wordt uitgeschakeld tijdens de werking.	Ophoping van kalk/mineraal op de verwarmingsplaat.	Ontkalk het apparaat regelmatig.
	De automatische uitschakeling is geactiveerd wegens onvoldoende water in de waterkoker.	Neem de waterkoker van de basis. Laat hem afkoelen voordat u water bijvult. Wanneer de waterkoker is afgekoeld, zal de schakelaar zichzelf terugzetten. Controleer of het waterpeil boven de markering van 1 kopje ligt (0,25l).

DK Fejlfinding

Problem	Årsag	Løsning
Kedlen slukkes ikke automatisk efter kogning eller lang slukketid.	Kalkfilteret er ikke sat i.	Sæt kalkfilteret ordentligt i.
Der sprøjter vand ud omkring tuden.	Kedlen er overfyldt.	Sørg for, at markeringen for maksimal påfyldning ikke overskrides.
	Kalkfilteret er ikke sat i.	Sæt kalkfilteret ordentligt i.
Kedlen slukker under brugen.	Der er aflejret kalk/mineral på varmepladen.	Afkalk apparatet jævnligt.
	Auto off-funktionen er aktiveret på grund af utilstrækkelig mængde vand i kedlen.	Tag kedlen af strømunderdelen. Lad den køle af, før der fyldes på igen. Når kedlen er kølet af, nulstiller kontakten sig selv. Sørg for, at vandstanden er over 1-kopmarkeringen (0,25 l).

NO Problembehandling

Problem	Årsak	Løsning
Vannkokeren slår seg ikke av automatisk etter koking eller langvarig utkoblingstid.	Kalkfilteret er ikke satt inn.	Sett inn kalkfilteret ordentlig.
Vann spruter ut av området rundt tuten.	Vannkokeren er overfylt.	Påse at du ikke fyller på over merket for maksimalt påfyllingsnivå.
	Avleiringer av kalk/mineraler på varmeplaten	Enheten skal avkalkes jevnlig
Vannkokeren slår seg av under drift.	Calcário/minerais depositados na placa de aquecimento.	Descalcifique o aparelho regularmente.
	Den automatiske frakoblingsfunksjonen har blitt aktivert som følge av utilstrekkelig vannmengde i vannkokeren.	Fjern vannkokeren fra basestasjonen. La den avkjøles før den fylles på igjen. Når vannkokeren er avkjølt vil bryteren nullstille seg. Påse at vannivået ligger over merket for 1 kopp (0,25 l).

SE Felsökning

Problem	Orsak	Lösning
Vattenkokaren stängs inte av automatiskt efter kokning eller det tar lång tid innan den stängs av.	Kalkfiltret är inte installerat.	Sätt i kalkfiltret på korrekt sätt.
Det stänker vatten ur pipen.	Vattenkokaren är överfylld.	Se till att vattnet inte överstiger markeringen för högsta vattennivå.
	Kalkfiltret är inte installerat.	Sätt i kalkfiltret på korrekt sätt.
Vattenkokaren stängs av under användning.	Kalk eller mineraler har ansamlats på värmeplattan.	Kalka av apparaten regelbundet.
	Den automatiska avstängningsfunktionen har aktiverats på grund av otillräcklig mängd vatten i vattenkokaren.	Ta bort kannan från basenheten. Låt kannan svalna innan du fyller den igen. När vattenkokaren har svalnat kommer strömbrytaren att återställas av sig själv. Se till att vattennivån överstiger markeringen för 1 kopp (0,25 liter).

FI Vianmäärittys

Ongelma	Syy	Ratkaisu
Pannu ei sammu automaattisesti keittämisen tai pitkän sammuksissa olon jälkeen.	Kalkinsuodatin ei ole paikoillaan.	Aseta kalkinsuodatin asianmukaisesti paikoilleen.
Vettä läikkyy ulos nokan alueelta.	Pannu on ylitäytetty.	Älä ylitä maksimitäyttötason merkkiä.
	Kalkinsuodatin ei ole paikoillaan.	Aseta kalkinsuodatin asianmukaisesti paikoilleen.
Pannu sammuu käytön aikana.	Kalkkia/mineraaleja kertynyt lämmityslevylle.	Poista laitteesta säännöllisesti kalkki.
	Automaattinen sammutustoiminto on aktivoitunut, koska pannussa ei ole riittävästi vettä.	Ota pannu pois alustalta. Anna sen jäähtyä ennen täyttämistä. Kun pannu on jäähtynyt, kytkin nollautuu automaattisesti. Varmista, että veden taso on 1 kupin (0m25 l) yläpuolella.

PL Rozwiązywanie problemów

Problem	Przyczyna	Rozwiązanie
Czajnik nie wyłącza się automatycznie po gotowaniu lub po dłuższym czasie wyłączenia.	Filtr zapobiegający osadzeniu się kamienia nie jest założony.	Założ prawidłowo filtr zapobiegający osadzeniu się kamienia.
Woda rozpryskuje się z wylewu.	Czajnik jest przepełniony.	Uważaj, aby nie przekroczyć znacznika maksymalnego napełnienia.
	Filtr zapobiegający osadzeniu się kamienia nie jest założony.	Założ prawidłowo filtr zapobiegający osadzeniu się kamienia.
Czajnik wyłącza się podczas działania.	Na płycie grzejnej zgromadził się kamień kotłowy lub osad mineralny.	Regularnie usuwaj kamień z urządzenia.
	Funkcja automatycznego wyłączenia zadziałała z powodu niedostatecznej ilości wody w czajniku.	Zdejmij czajnik z podstawki zasilającej. Poczekaj na schłodzenie się czajnika przed jego ponownym napełnieniem. Po schłodzeniu czajnika przycisk samoczynnie przełączy się do pozycji wyjściowej. Upewnij się, że poziom wody odpowiada, co najmniej objętości 1 filiżanki (0,25 l).

CZ Odstraňování poruch

Problém	Příčina	Řešení
Konvice se po dosažení varu automaticky nevypne nebo se vypne po dlouhé době.	Není vložen filtr vodního kamene.	Vložte řádně filtr vodního kamene.
Voda vystřikuje z oblasti výlevky.	Konvice je přeplněná .	Nepřekračujte značku maximální úrovně naplnění.
	Není vložen filtr vodního kamene.	Vložte řádně filtr vodního kamene.
Konvice se vypíná během provozu.	Tvorba vápenné/minerální usazeniny na topné desce .	Pravidelně přístroj odvápnujte.
	Byla aktivována funkce automatického vypnutí kvůli nedostatečnému množství vody v konvici.	Sejměte konvici z napájecí základy. Nechte ji před doplněním vychladnout. Když je konvice vychladlá, vypínač se sám resetuje. Ujistěte se, že je hladina vody nad značkou 1 šálku (0,25 l).

SK Riešenie problémov

Problém	Príčina	Riešenie
Kanvica sa automaticky nevypne po zovretí alebo vypnutie trvá dlhý čas.	Nie je vložený filter vodného kameňa.	Správne vložte filter vodného kameňa.
Voda vyšplechuje z oblasti výlevky.	V kanvici je nadmerné množstvo vody.	Uistite sa, že neprekročíte značku maximálnej úrovne naplnenia.
	Nie je vložený filter vodného kameňa.	Správne vložte filter vodného kameňa.
Kanvica sa počas prevádzky vypína.	Na ohrevnej platni sa vytvára vodný kameň/minerály.	Pravidelne odvápnujte spotrebič.
	Aktivovala sa funkcia automatického vypnutia z dôvodu nedostatočného množstva vody v kanvici.	Kanvicu zložte z napájacieho podstavca. Pred doplnením ju nechajte vychladnúť. Po schladení kanvice sa spínač sám resetuje. Uistite sa, že hladina vody je nad značkou 1 šálky (0,25 l).

HU Hibaelhárítás

Probléma	Ok	Megoldás
A vízforraló nem, vagy csak hosszabb idő elteltével kapcsol ki automatikusan a víz felforrását követően.	A vízkészűrő nincs behelyezve.	Helyezze be megfelelően a vízkészűrőt.
A víz kifröcsög a kiöntőnyíláson keresztül.	Túltöltötte a vízforralót.	Ügyeljen rá, hogy ne lépje túl a maximális töltésszint jelzést.
	A vízkészűrő nincs behelyezve.	Helyezze be megfelelően a vízkészűrőt.
A vízforraló kikapcsol működés közben.	Vízke/ásványi anyag rakódott a melegítőlapra.	Rendszeres időközönként vízkömentesítse a készüléket.
	A vízforralóban nincs elegendő víz, ezért működésbe lépett az automata kikapcsolás funkció.	Vegye le a vízforralót a talpról. Újratöltés előtt várja meg, amíg kihűl. Amikor a vízforraló kihűlt, a kapcsoló magától alaphelyzetbe áll. Ügyeljen rá, hogy a vízszint a 1-csészes jelölés (0,25 l) felett legyen.

HR Rješavanje problema

Problem	Uzrok	Rješenje
Kuhalo se nakon što se voda zagrije ili nakon dužeg vremena automatski ne isključuje.	Filter protiv kamenca nije postavljen.	Ispravno postavite filter protiv kamenca.
Voda pršće iz ispusnog otvora.	Kuhalo je prepunjeno.	Pripazite da ne ulijete vodu iznad oznake maksimalno dozvoljene količine.
	Filter protiv kamenca nije postavljen.	Ispravno postavite filter protiv kamenca.
Kuhalo se isključuje tijekom rada.	Der er aflejret kalk/mineral på varmepladen.	Afkalk apparatet jævnligt.
	Auto off funkcija je aktivirana jer u kuhalu nema dovoljno vode.	Uklonite kuhalo s baze. Ostavite ga da se ohladi prije ponovnog punjenja. Nakon što se kuhalo ohladi, prekidač će se sam resetirati. Uvjerite se da je razina vode iznad oznake za 1 šalicu (0,25 l).

SL Odpravljanje težav

Težava	Vzrok	Rešitev
Grelnik se ne izklopi samodejno, ko voda zavre ali pa to traje dalj časa.	Filter za vodni kamen ni vstavljen.	Vstavite filter za vodni kamen.
Voda brizga iz dulca.	Grelnik je preveč napolnjen.	Ne prekoračite oznake za maksimalno napolnjenost.
	Filter za vodni kamen ni vstavljen.	Vstavite filter za vodni kamen.
Grelnik se med delovanjem izklaplja.	Na grelni plošči se nabira vodni kamen/minerali.	Redno odstranjajte vodni kamen.
	Funkcija samodejnega izklopa se je aktivirala zaradi nezadostne količine vode v grelniku.	Grelnik snemite s podstavka. Preden ga znova napolnite, pustite, da se ohladi. Ko se grelnik ohladi, se stikalo ponastavi. Nivo vode mora biti nad oznako za 1 skodelico (0,25 l).

TR Sorun Giderme

Sorun	SebeP	Çözüm
Isıtıcı suyu kaynattıktan sonra otomatik olarak kapanmıyor ya da kapanması uzun sürüyor.	Kireç filtresi takılı değildir.	Kireç filtresini doğru şekilde tanık.
Isıtıcının ucundan dışarıya su sçırıyor.	Çok fazla doldurulmuştur.	Maksimum dolum seviyesini aşmamaya dikkat edin.
	Kireç filtresi takılı değildir.	Kireç filtresini doğru şekilde tanık.
Isıtıcı çalışırken kendisini kapatıyor.	Isıtma plakasında kireç ve mineraller birikmiştir.	Cihazı düzenli olarak kireçten arındırın.
	Isıtıcıda az su olması nedeniyle otomatik kapatma fonksiyonu devreye girdi.	Isıtıcıyı güç tabanından ayırın. Doldurmadan önce soğumasına fırsat verin. Isıtıcı soğuyunca düğme kendinden sıfırlanacaktır. Su seviyesinin 1 fincan (0,25 l) işaretinin üzerinde olduğundan emin olun.

RO DePanare

Problemă	Cauză	Soluție
Ibricul nu se oprește automat după fierbere sau după un timp îndelungat de la oprire.	Filtrul anti-tartru nu este montat.	Introduceți corect filtrul anti-tartru.
Lichidul stopește afară prin zona ciocului.	Ibricul este prea plin.	Asigurați-vă că nu ați depășit reperul pentru nivelul maxim de umplere.
	Filtrul anti-tartru nu este montat.	Introduceți corect filtrul anti-tartru.
Ibricul se oprește în timpul funcționării.	Depunerile de tartru/minerale se acumulează pe placa de încălzire.	Îndepărtați depunerile de pe aparat în mod regulat.
	Funcția de oprire automată a fost activată datorită cantității insuficiente de apă din ibric.	Îndepărtați ibricul de pe postamentul alimentat la rețea. Lăsați-l să se răcească înainte de reumplere. Când ibricul s-a răcit butonul se va reseta singur. Asigurați-vă că nivelul apei este peste reperul 1-cană (0,25 l).

GR Αναζήτηση σφαλμάτων

Πρόβλημα	Αιτία	Λύση
Ο βραστήρας δεν τίθεται αυτόματα εκτός λειτουργίας μετά το βρασμό ή ο χρόνος απενεργοποίησης είναι παρατεταμένος.	Δεν έχει εγκατασταθεί το φίλτρο αλάτων.	Εγκαταστήστε σωστά το φίλτρο αλάτων.
Εξέρχεται νερό από την περιοχή του κρουνού.	Υπερπλήρωση του βραστήρα.	Μην υπερβαίνετε τη σήμανση της μέγιστης στάθμης πλήρωσης.
	Δεν έχει εγκατασταθεί το φίλτρο αλάτων.	Εγκαταστήστε σωστά το φίλτρο αλάτων.
Ο βραστήρας απενεργοποιείται κατά τη λειτουργία.	Συσσώρευση ασβεστόλιθου/αλάτων στην πλάκα θέρμανσης.	Αφαιρώστε τακτικά στη συσκευή.
	Η λειτουργία αυτόματης απενεργοποίησης έχει ενεργοποιηθεί εξαιτίας ανεπαρκούς ποσότητας νερού στο βραστήρα.	Αφαιρέστε το βραστήρα από την ηλεκτρική βάση. Περιμένετε να κρυώσει προτού τον γεμίσετε ξανά. Όταν κρυώσει ο βραστήρας, ο διακόπτης θα επαναφερθεί αυτόματα. Βεβαιωθείτε ότι η στάθμη του νερού υπερβαίνει τη σήμανση 1 κούπας (0,25 l).

KZ Ақаулықты анықтау

Ақаулық	Себебі	Шешімі
Шайнек су қайнағаннан кейін автоматты түрде өшпейді немесе өшу уақыты ұзақ.	Қақ сүзгісі салынбаған.	Қақ сүзгісін дұрыстап салыңыз.
Шүмек маңайынан су сыртқы шашырайды.	Шайнекке су асыра толтырылған.	Ең үлкен толтыру деңгейінен асыра құюға болмайды.
	Қақ сүзгісі салынбаған.	Қақ сүзгісін дұрыстап салыңыз.
Шайнек жұмыс басырында өшіп қалады.	Қыздырғыш тақтаға қақ/тұз жиналған.	Аспаптың қағын жүйелі түрде тазартып отырыңыз.
	Шайнекте су аз болғандықтан автоматты түрде өшіру функциясы іске қосылған.	Шайнекті тұғырынан алып қойыңыз. Суды қайтадан құя алдында суығанын күтіңіз. Шайнек суығаннан кейін қосқыш өздігінен бастапқы қалпына келеді. Су деңгейінің 1 шыныаяқ (0,25 л) белгісінен жоғары болуын қадағалаңыз.

Қазақ

Шығарылған жылы

Шығарылған жылын белгілеу үшін бұйым тақташасындағы 5-сандық шығарушы кодын қараңыз. Шығарушы кодының бірінші саны шығарған жылдың соңғы санын білдіреді. Келесі 2 сандар шығарылған жылдың күнтізбелік апта санын білдіреді. Ал соңғы 2 сандар 1992 жылдан бастап автоматты түрде есептелген басып шығару мерзімін білдіреді. Мысалы: 30421 – Бұйым 2013 жылының 4 аптасында шығарылған.

ЕАС

Үлгі	WK 5100, WK 5110
Кернеу	220 – 240 В
Герц	50-60 Гц
Ватт	2200 Вт (WK 5100) 3000 Вт (WK 5110)
Сақтау шарттары:	температура: +5°C және +45°C Ылғалдылық: < 80%

Қытайда жасалған
Делонги Браун Хаусхолд ГмбХ

Германия Заңды өндіруші:
Делонги Браун Хаусхолд ГмбХ
Карл-Улрих-Штрассе ң
63263 Ной-Изенбург

Бұйымды іске пайдалану нұсқаулығына сәйкес өз мақсатында пайдалану керек. Бұйымның қызмет мерзімі тұтынушыға сатылған күннен бастап 2 жылды құрайды.

Импортер:
«Делонги» ААҚ, Ресей, 127055,
Москва қаласы, Суцёвская көшесі,
27/3-үй (27-үй, 3-құрылым)
Тел. +7 (495) 781-26-76

Сақталу мерзімі: Шектелмеген

Арылу жағдайлары: Қоршаған ортаны қорғау талаптарына сәйкес

Тасымалдау жағдайлары: Тасымалдау кезінде құлатып алуға немесе шамадан тыс шайқалтуға болмайды.

Сату жағдайлары: Сату жағдайларын өндіруші көрсетпеген, бірақ олар жергілікті, мемлекеттік және халықаралық ережелер мен стандарттарға сай болуға тиіс

Өндіруші зауыт:

De'Longhi Braun Household GmbH, Carl-Ulrich-Strasse 4, 63263 Neu Isenburg, Germany

RU Устранение неисправностей

Проблема	Причина	Решение
Когда вода вскипела, чайник не выключается автоматически или проходит много времени до его отключения.	Не вставлен фильтр против накипи.	Вставьте фильтр против накипи надлежащим образом
Вода из носика расплескивается.	Υπερπλήρωση του βραστήρα.	Не превышайте отметку максимального уровня наполнения
	Не вставлен фильтр против накипи.	Вставьте фильтр против накипи надлежащим образом.
Чайник выключается во время работы.	На нагревательной пластине образуется накипь/известковый налет.	Регулярно очищайте прибор от накипи.
	Вследствие недостаточного количества воды в чайнике сработала функция автоматического выключения.	Снимите чайник с основания. Перед наполнением дайте ему остыть. Когда чайник остынет, переключатель автоматически вернется в исходное состояние. Убедитесь в том, что уровень наполнения превышает отметку 1 чашки (0,25 л).

Русский

Дата изготовления

Чтобы узнать дату выпуска, посмотрите на пятизначный код продукта (возле таблички с обозначением серии). Первая цифра обозначает последнюю цифру года изготовления. Две следующие цифры – это календарная неделя. А последние две указывают издание (автоматически подсчитывается с 1992 года).
Пример: 30421 – изделие было выпущено в 2013 году (в 4 неделю).



Модель	WK 5100, WK 5110
Напряжение	220 – 240 В
Частота колебаний	50-60 Гц
Мощность	2200 Вт (WK 5100) 3000 Вт (WK 5110)
Условия хранения:	Температуре: +5°C до +45°C влажности: < 80%

Изготовлено в Китае для
Де'Лонги Браун Хаусхолд ГмбХ Германия

De'Longhi Braun Household GmbH
Carl-Ulrich-Straße 4
63263 Neu-Isenburg/Germany

Изделие использовать по назначению в соответствии с руководством по эксплуатации. Срок службы изделия составляет 2 года с даты продажи потребителю.

Импортер и ответственный за претензии потребителей: ООО «Делонги», Россия, 127055, Москва, ул. Суццевская, д. 27, стр. 3. Тел. +7 (495) 781-26-76

Срок хранения: Не ограничен

Условия утилизации: Утилизировать в соответствии с экологическими требованиями

Условия транспортировки: Во время транспортировки, не бросать и не подвергать излишней вибрации.

Условия реализации: Правила реализации товара не установлены изготовителем, но должны соответствовать региональным, национальным и международным нормам и стандартам.

Производитель:

De'Longhi Braun Household GmbH, Carl-Ulrich-Strasse 4, 63263 Neu Isenburg, Germany

UA Усунення несправностей

Проблема	Причина	Вирішення
Чайник не вмикається автоматично по завершенні процесу кип'ятіння або протягом тривалого часу.	Сітчастий фільтр не вставлений.	Вставте сітчастий фільтр належним чином.
Вода випліскується з носію.	Чайник переповнений.	Переконайтеся, що вода не виходить за межі позначки максимального рівня заповнення.
	Сітчастий фільтр не вставлений.	Вставте сітчастий фільтр належним чином.
Чайник вмикається під час роботи.	На нагрівальній пластині забагато накипу.	Регулярно видаляйте накип з пристрою.
	Функцію автоматичного вимикання було активовано через нестачу води у чайнику.	Зніміть чайник з основи. Дайте йому охолонути, перш ніж наповнити його знову. Коли чайник охолоне, вмикач автоматично скинеться. Переконайтеся, що рівень води перевищує позначку 1 склянки (0,25 л).

المشكلة	السبب	الحل
لا يتم إيقاف تشغيل الغلاية تلقائيًا بعد الغليان أو إيقاف التشغيل لفترة طويلة.	لم يتم تركيب مرشح الترسبات	تركيب فلتر الترسبات بشكل صحيح
تتناثر المياه بعيدًا عن منطقة الفوهة.	الغلاية ممتلئة فوق الحد المسموح به	تأكد من عدم تجاوز علامة الحد الأقصى لمستوىالماء
	لم يتم تركيب مرشح الترسبات	تركيب فلتر الترسبات بشكل صحيح
تتوقف الغلاية أثناء التشغيل.	تراكم الترسبات الكلسية/المعدنية على لوحة التدفئة	إزالة الترسبات من الماكينة بانتظام
	تم تنشيط وظيفة إيقاف التشغيل التلقائي نتيجة عدم وجود كمية كافية من المياه في الغلاية.	أزل الغلاية من القاعدة الكهربائية. دع الغلاية تبرد قبل إعادة ملئها. عندما تبرد الغلاية، سيُعيد المفتاح ضبط نفسه. تأكد من أن مستوى المياه يتجاوز علامة كوب واحد (0.25 لتر).

