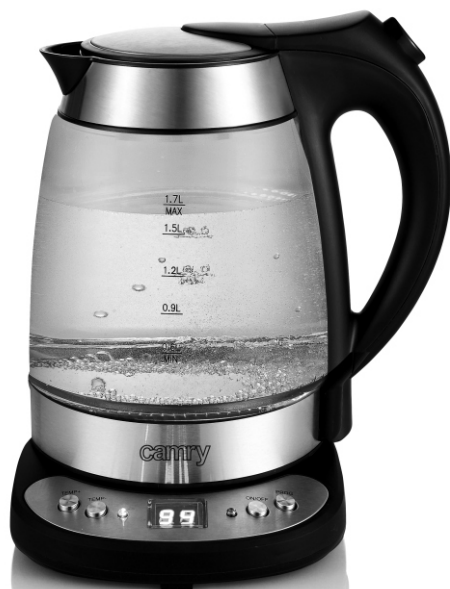


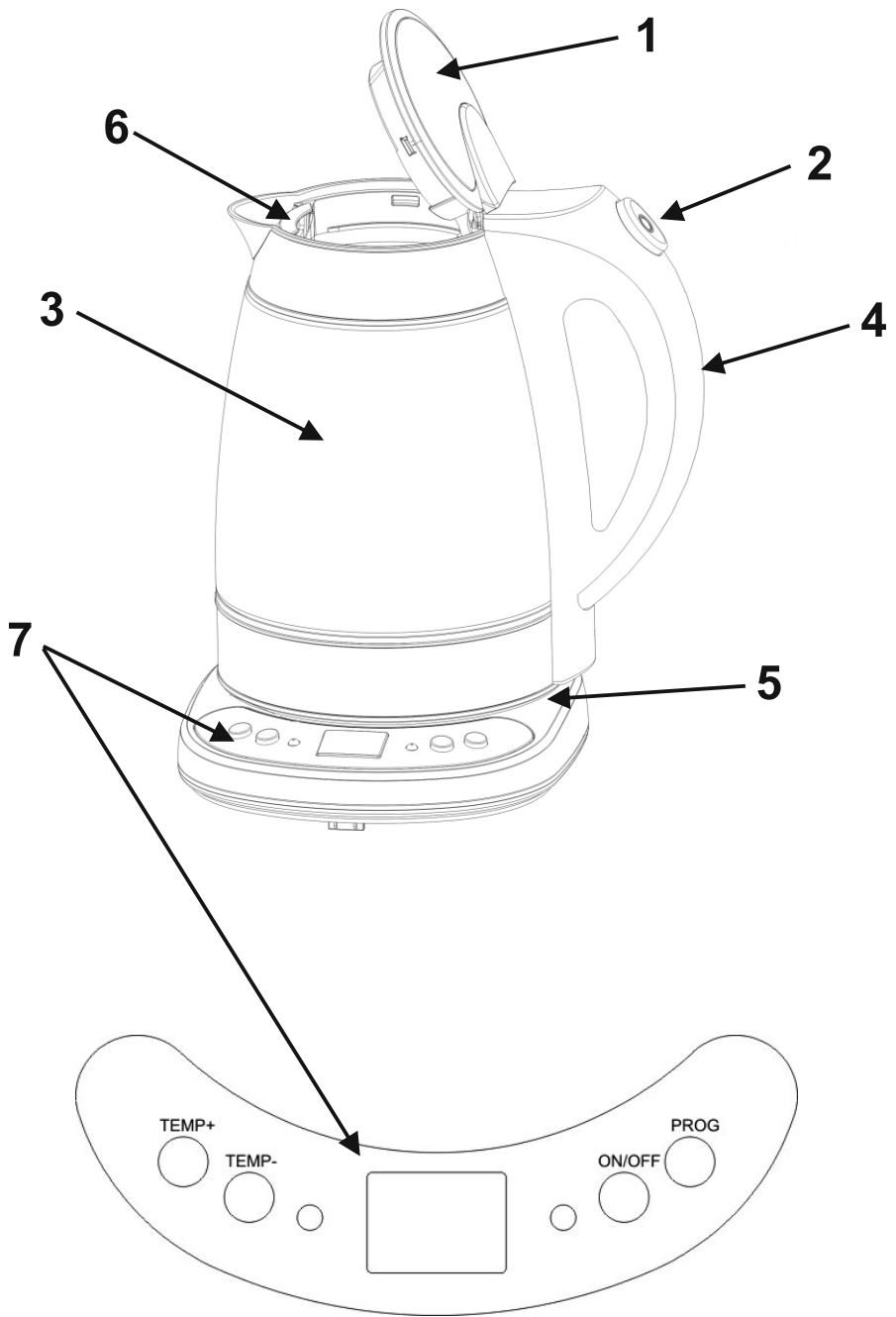
Camry



CR 1242

(GB) user manual
(F) mode d'emploi
(P) manual de serviço
(LV) lietošanas instrukcija
(RO) Instrucțiunea de deservire
(H) felhasználói kézikönyv
(GR) οδηγίες χρήσεως
(MK) упатство за корисникот
(SLO) navodila za uporabo
(SK) návod na obsluhu
(HR) upute za uporabu

(D) bedienungsanweisung
(E) manual de uso
(LT) naudojimo instrukcija
(EST) kasutusjuhend
(BIH) upute za rad
(CZ) návod k obsluze
(RUS) инструкция обслуживания
(NL) handleiding
(FIN) käyttöopas
(I) istruzioni per l'uso
(PL) instrukcja obsługi



**SAFETY CONDITIONS IMPORTANT INSTRUCTIONS ON SAFETY OF USE PLEASE
READ CAREFULLY AND KEEP FOR FUTURE REFERENCE**

The warranty conditions are different, if the device is used for commercial purpose."

1. Before using the product please read carefully and always comply with the following instructions. The manufacturer is not responsible for any damages due to any misuse.
2. The product is only to be used indoors. Do not use the product for any purpose that is not compatible with its application.
3. The applicable voltage is 230V, ~50Hz. For safety reasons it is not appropriate to connect multiple devices to one power outlet.
4. Please be cautious when using around children. Do not let the children to play with the product. Do not let children or people who do not know the device to use it without supervision.
5. **WARNING:** This device may be used by children over 8 years of age and persons with reduced physical, sensory or mental capabilities, or persons without experience or knowledge of the device, only under the supervision of a person responsible for their safety, or if they were instructed on the safe use of the device and are aware of the dangers associated with its operation. Children should not play with the device. Cleaning and maintenance of the device should not be carried out by children, unless they are over 8 years of age and these activities are carried out under supervision.
6. After you are finished using the product always remember to gently remove the plug from the power outlet holding the outlet with your hand. Never pull the power cable!!!
7. Never put the power cable, the plug or the whole device into the water. Never expose the product to the atmospheric conditions such as direct sun light or rain, etc.. Never use the product in humid conditions.
8. Periodically check the power cable condition. If the power cable is damaged the product should be turned to a professional service location to be replaced in order to avoid hazardous situations.
9. Never use the product with a damaged power cable or if it was dropped or damaged in any other way or if it does not work properly. Do not try to repair the defected product yourself because it can lead to electric shock. Always turn the damaged device to a professional service location in order to repair it. All the repairs can be done only by authorized service professionals. The repair that was done incorrectly can cause hazardous situations for the user.
10. Never put the product on or close to the hot or warm surfaces or the kitchen appliances like the electric oven or gas burner.
11. Never use the product close to combustibles.
12. Do not let cord hang over edge of counter or touch hot surfaces.
13. Never leave the product connected to the power source without supervision. Even when use is interrupted for a short time, turn it off from the network, unplug the power.
14. In order to provide additional protection, it is recommended to install residue current device (RCD) in the power circuit, with residual current rating not more than 30 mA. Contact professional electrician in this matter.
15. If the kettle is overfilled it may spurt boiling water.
16. **WARNING:** Do not open the lid if the water is boiling.
17. The kettle must only be used with the provided base.
18. **CAUTION:** Before lifting the kettle from the base make sure that the kettle is turned off.
19. This equipment is intended for domestic and similar use, such as: staff kitchens in stores, offices and other work environments, utility rooms, by customers in hotels, motels and other residential environments of this type, in bedrooms and dining rooms.
20. Always use caution when boiling water in the kettle. Do not touch the housing of kettle or

lid. Do not open the lid during boiling in kettle or immediately after boiling, because steam coming out of lid can cause burns.

21. Move the kettle only by holding it by handle..

22. Never fill kettle above MAX level and below MIN level. It may cause damage of kettle.

23. Never switch on kettle without water.

24. Never use kettle without filter or with open cover (automatic shutdown will not work).

25. Descale your kettle regularly. Using kettle with heating element covered by scale may cause damage.

26. Do not use aggressive detergents to wash the kettle housing - they can damage the kettle or remove the markings.

27. The device is not designed to work with external schedulers or separate remote control system.

28. Do not wash the base of the kettle directly in the water, just wipe with a dry cloth.

29. Children aged 3 to 8 years old can enable and disable the device only when it is in its normal position of use, they are supervised or instructed on the safe use and understand the resulting risks. Children aged 3 to 8 years old can not connect device, operate, clean or maintain.

DESCRIPTION

1 - plastic lid

2 - lid opening switch

3 - housing

4 - handle

5 - base

6 - anti-calc filter

7 - control panel

USING THE ELECTRIC KETTLE

BEFORE FIRST USE: Fill up the kettle with water, boil and pour. Repeat three times. To remove possible scent of manufactory, please boil few times water.

1. Fill the kettle with water. Make sure that heating plate is fully immersed in water.

2. Place the appliance on the flat, even and heat resistant surface.

3. Plug the kettle to the 230~50Hz mains, press ON/OFF switch. Indicator lamp will light.

4. After boiling water the kettle will automatically switch off.

5. Before taking the kettle out of the base make sure it is switched off.

6. The kettle can manually be switched off in any time by ON/OFF switch.

7. Keep lid closed during boiling process. Or the kettle won't automatically switch off.

8. After boiling, time demanded for the thermostat to be ready is 2 minutes. After this time kettle can be switched on again.

9. Regularly remove limestone sediment inside the kettle. Sediment may cause overheating of the kettle, shorten life cycle and cancel guarantee. Use mixings available in household stores or apply citric acid.

10. Switching empty kettle, or with insufficient level of water, will cause automate switching off the kettle. Wait till cool down the kettle, pour enough water and after few minutes switch the kettle on.

11 When the water is heated to the appropriate temperature, device signals this with three beeps. If the kettle is not removed from the base, after a few minutes a beep will be repeated.

12. The beep sound warns user when the device is not on the basis of, or is not put properly. The display shows "EO".

13. The kettle is an electrical device and it is not designed to hold water or other liquids. After boiling, the water must be immediately pour into another bowl. The water in the kettle after boiling can not stay longer than 10 minutes. Before each use, fill the kettle with fresh water above the minimum and below the maximum level.

TEMPERATURE PROGRAMMING

To adjust the water temperature, press the ON button on the control panel (7), and then press PROG. Now set the desired temperature using the TEMP + / TEMP- buttons. When the water has heated up to this temperature, the kettle will switch off and signal a beep sound.

CLEANING OF MAINTENANCE

Regularly descale the kettle. Descaling doesn't belong to guarantee service. Lack of regular descaling causes damage of the elements of the appliance and cancels warranty of the product. Use descaling mixture to descale the kettle.

TECHNICAL DATA:

Capacity max: 1,7l

Voltage: 220-240V ~50Hz

Power: 1850-2200W

min: 0,6l

Device is made in class I of insulation and has to be connected only to power outlet with ground circuit. Device is compliant with EU directives:

- Low voltage directive (LVD)

- Electromagnetic compatibility (EMC)

Device marked CE mark on rating label



To protect your environment: please separate carton boxes and plastic bags and dispose them in corresponding waste bins. Used appliance should be delivered to the dedicated collecting points due to hazardous components, which may affect the environment. Do not dispose this appliance in the common waste bin.

DEUTSCH

ALLGEMEINE SICHERHEITSVORSCHRIFTEN LESEN SIE AUFMERKSAM WICHTIGE ANWEISUNGEN BEZÜGLICH DER SICHERHEIT DER BENUTZUNG BEWAHREN SIE DIESE FÜR DIE ZUKUNFT AUF

Bei Verwendung des Gerätes zu gewerblichen Zwecken werden die Garantiebedingungen geändert.

1. Vor dem ersten Gebrauch, die Bedienungsanleitung lesen und die dort angegebenen Hinweise beachten. Der Produzent trägt keine Verantwortung für Schäden, die aufgrund von bestimmungswidriger Nutzung oder unsachgemäßer Bedienung entstanden sind.
2. Das Gerät ist nur für den Hausgebrauch verwendet. Verwenden Sie es nicht für andere Zwecke als den bestimmungsgemäßen Gebrauch.
3. Das Gerät ausschließlich an die Steckdose 230 V - 50 Hz anschließen. Es darf nicht zu anderen, bestimmungswidrigen Zwecken benutzt werden. Wegen Vorsichtsmaßnahmen, sollten keine weiteren Geräte an den gleichen Stromkreis angeschlossen werden.
4. Falls sich Kinder in der Nähe befinden, sollte bei der Nutzung des Gerätes spezielle Vorsicht bewahrt werden. Dieses Gerät ist nicht zum Spielen für Kinder, sowie für Erwachsene, die sich mit der Bedienungsanleitung nicht vertraut gemacht haben, geeignet.
5. **WARNHINWEIS:** Dieses Gerät kann von Kindern im Alter von über 8 Jahren sowie von Personen von einer beschränkten körperlichen, sensorischen, psychischen Fähigkeit oder von Personen, die keine Erfahrung oder kein Kenntnisse von dem Gerät haben, nur dann genutzt werden, wenn die Nutzung unter Aufsicht einer Person, welche die Verantwortung für deren Sicherheit trägt, stattfindet oder diesen Personen Ratschläge bezüglich der sicheren Benutzung des Geräts erteilt wurden und sie sich den mit seiner Benutzung verbundenen Gefahren bewusst sind. Kinder dürfen nicht mit dem Gerät spielen. Die Reinigung und die Unterhaltung des Geräts dürfen nicht von Kindern durchgeführt werden, es sei denn, dass diese Kinder im Alter von über 8 Jahren sind und diese Tätigkeiten unter Aufsicht durchgeführt werden.
6. Trennen Sie den Stecker von der Steckdose vor der Reinigung oder nach der beendeten Nutzung des Gerätes, halten Sie die Steckdose dabei fest. Ziehen Sie NICHT am Kabel.
7. Das Kabel, die Buchse, sowie das ganze Gerät nicht in Wasser oder andere Flüssigkeiten tauchen. Das Gerät vor Regen, Sonne usw. und vor Feuchtigkeit (z.B. im Badezimmer oder Campingwagen) schützen.
8. Regelmäßig das Kabel prüfen. Falls das Kabel beschädigt ist, sollte es in einem spezialisierten Service ausgetauscht werden, um ev. Gefährdung zu vermeiden.
9. Falls das Kabel oder ein anderer Teil des Gerätes beschädigt oder das Gerät fallen gelassen wurde oder nicht ordnungsgemäß arbeitet, sollte es nicht benutzt werden. Das Gerät darf nicht durch unbefugte Personen repariert werden, da die Gefahr eines Stromstoßes besteht. Ein beschädigtes Gerät in einem spezialisierten Service zur Kontrolle oder Reparatur abgeben. Jegliche Reparaturen dürfen nur durch einen spezialisierten Service vorgenommen werden. Eine nicht korrekt ausgeführte Reparatur kann das Leben des Benutzers gefährden.
10. Das Gerät auf eine kühle, gerade Fläche, entfernt von wärmeausstrahlenden Geräten, wie: Elektroherd, Gasherd, usw. stellen.
11. Das Gerät nicht in der Nähe von leicht entzündlichen Materialien benutzen.
12. Das Kabel darf nicht außerhalb der Tischkante hängen oder heiße Flächen berühren.
13. Lassen Sie das Gerät oder den Adapter nicht unbeaufsichtigt, wenn es an das Stromnetz angeschlossen ist.
14. Es wird empfohlen, für zusätzlichen Schutz den Fehlerstromschutzschalter (RCD), dessen Bemessungsdifferenzstrom 30 mA nicht übersteigt, zu installieren. In diesem Bereich wenden Sie sich an einen Fachelektriker.
15. Wenn der Wasserkocher überfüllt ist, kann kochend heißes Wasser aus ihm spritzen.
16. **WARNHINWEIS:** Wenn das Wasser kocht, darf der Deckel nicht geöffnet werden.
17. Der Wasserkocher darf ausschließlich mit dem gelieferten Untersatz benutzt werden.
18. **ACHTUNG:** Bevor der Wasserkocher vom Untersatz hochgehoben wird, ist zu prüfen, ob der Wasserkocher abgeschaltet wurde.
19. Dieses Gerät dient zum Gebrauch im Haushalt und in ähnlichen Räumen, wie z.B.:

Küchenräume für Personal in Geschäften, Büros und anderen Arbeitsumgebungen, Wirtschaftsräumen, von den Kunden in Hotels, Motels und anderen Wohnumgebungen dieser Art., in Schlaf- und Frühstücksräumen.

20. Immer besondere Vorsicht während des Wasserkochens im Wasserkocher üben. Gehäuse und Deckel des Wasserkochers nicht anfassen. Der Deckel des Wasserkochers während des Kochens bzw. gleich nach dem Wasserkochen nicht öffnen, der herauskommende Dampf kann eine Verbrennung verursachen.

21. Den Wasserkocher darf man übertragen, indem man ihn ausschließlich an dem Griff hält

22. Den Wasserkocher über das Niveau MAX oder unten MIN nicht füllen, weil es eine Verbrennung oder Beschädigung des Wasserkochers verursachen kann.

23. Den Wasserkocher ohne Wasser nicht anschließen, weil es dessen Beschädigung verursachen kann.

24. Den Wasserkocher ohne Filter bzw. mit einem geöffneten Deckel nicht benutzen, weil dann der automatische Ausschalter nicht betätigt wird.

25. Periodisch ist aus dem Wasserkocher Kalk mithilfe der dazu bestimmten Mittel zu entfernen. Benutzung des Wasserkochers mit einem gekalkten Heizelement verursacht dessen Beschädigung und Garantieverlust.

26. Zum Waschen des Gehäuses des Wasserkochers darf man keine aggressiven Reinigungsmittel verwenden, welche den Wasserkocher beschädigen oder die aufgetragenen Kennzeichnungen entfernen könnten.

27. Die Grundplatte des Wasserkochers darf man nicht unmittelbar in Wasser waschen, sondern mit dem trockenen Lappen abwischen.

28. Der Wasserkochersockel darf nicht im Wasser gespült werden. Zur Reinigung benutzen Sie einen trockenen Lappen.

29. Die Kinder im Alter von 3 bis 8 Jahren dürfen das Gerät nur dann einschalten und ausschalten, wenn es sich in seiner normalen Betriebsposition befindet, sie beaufsichtigt werden oder hinsichtlich der sicheren Benutzung belehrt wurden und die daraus resultierenden Gefahren verstanden haben. Die Kinder im Alter von 3 bis 8 Jahren dürfen nicht das Gerät anschließen, bedienen, reinigen und warten.

BESCHREIBUNG DES GERÄTES

- | | | | |
|---------------|-----------------|---------------|---------|
| 1. Deckel | 2. Deckelöffner | 3. Gehäuse | |
| 4. Tragegriff | 5. Sockel | 6. Bedienfeld | 7. Sieb |

Benutzung

VOR BENUTZUNGSBEGINN: Drei Mal den Wasserkocher mit Wasser füllen, kochen und ausgießen.

Um den etwaigen Fabrikgeruch zu beseitigen ein paar Mal das Wasser kochen.

1. Den Wasserkocher mit Wasser füllen und prüfen, ob das Heizelement ganzheitlich mit Wasser bedeckt wurde.

2. Den Untersatz auf eine stabile, flache und warmfeste Fläche stellen.

3. Den Stecker der Speiseleitung an die Steckdose 230V-50Hz anschließen und den Einschalter drücken. Kontrollleuchte leuchtet.

4. Nach dem Wasserkochen schaltet der Wasserkocher automatisch aus.

5. Vor Abnehmen des Wasserkochers aus dem Untersatz prüfen, ob er ausgeschaltet wurde.

6. Wenn man den Wasserkocher vor Wasserkochen ausschalten will, den Ausschalter drücken. Kontrollleuchte erlischt.

7. Während des Kochens muss der Deckel des Wasserkochers geschlossen sein. Nur dann wird der automatische Ausschalter betätigt

8. Wiedermaliges Einschalten des Wasserkochers darf nach Ablauf von 2 Minuten ab letztem Gebrauch erfolgen.

9. Einschalten eines leeren Wasserkochers bzw. mit unzureichender Wassermenge verursacht eine automatische Ausschaltung des Gerätes. In diesem Fall soll man ein paar Minuten abwarten, ausreichende Wassermenge eingießen und wiedermalig den

Wasserkocher einschalten.

10. Den eingeschalteten Wasserkocher ohne Aufsicht nicht bleiben lassen.

11. Wenn das Wasser die gewünschte Temperatur erreicht, wird das durch Gerät mit dreimaligem „Peep“ signalisiert. Wenn der Wasserkocher von dem Sockel nicht abgenommen wird, ertönt das Signal nach einigen Minuten wieder.

12. Das Signal informiert, wenn das Gerät nicht auf dem Sockel steht oder nicht richtig aufgesetzt wurde. Auf dem Display erscheint „EO“.

13. Der Wasserkocher ist kein Elektrogerät für die Aufbewahrung des Wassers oder irgendwelcher anderen Flüssigkeiten. Nach dem Aufkochen des Wassers soll man es sofort in das andere Gefäß umgießen. Nach dem Aufkochen im Wasserkocher darf das Wasser darin nicht länger als 10 Minuten bleiben. Vor jeder Benutzung soll man den Wasserkocher mit frischem Wasser über die minimale und unter die maximale Anzeige auffüllen.

TEMPERATUREINSTELLUNG

Um die Temperatur einzustellen, drücken Sie auf dem Bedienfeld(7)die Taste ON und dann die Taste

PROG.Anschließendprogrammieren Sie mit den Tasten TEMP+ TEMP- die gewünschte Wassertemperatur.Hat das Wasser die eingestellte Temperatur erreicht, schaltet der Wasserkocher aus und signalisiert es mit dem Signalton.

REINIGUNG UND WARTUNG

Der sich innen des Wasserkochers abgelagerte Kalk ist regelmäßig zu entfernen. Diese Tätigkeit unterliegt einer Garantieleistung nicht. Mangel an regelmäßigem Entkalken führt zur Beschädigung des Wasserkochers und zum Verlust der Garantie. Zum Entkalken die speziell dazu bestimmten Mittel benutzen.

TECHNISCHE DATEN

Rauminhalt Max.: 1,7L Min.: 0,6L
Spannung: 220-240V ~50Hz
Leistung: 1850-2200W

Das Gerät wurde in der ersten Isolationsklasse angefertigt und erfordert Erdung.

Das Gerät ist mit den Voraussetzungen folgender Richtlinien übereinstimmend:

Elektrische Niederspannungsgeräte (LVD)

Elektromagnetische Kompatibilität (EMC)

Das Produkt ist mit CE auf dem Leistungsschild bezeichnet.



Den Pappkarton im Altpapier entsorgen. Polyäthylenbeutel (PE) in dem Behälter für Kunststoff entsorgen. Das abgenutzte Gerät zum Recycling zu einer offiziellen Sammelstelle bringen, da es gefährliche Substanzen enthält, die die Umwelt gefährden können. Das Gerät sollte in einer Form abgegeben werden, die eine weitere Nutzung unmöglich macht. Wenn es Batterien enthält, sollten diese rausgenommen und separat an einer Sammelstelle abgegeben werden. Das Gerät darf nicht in den Hausmüll rausgeworfen werden!!

FRANÇAIS

CONSIGNES DE SECURITE.

INSTRUCTIONS IMPORTANTES CONCERNANT LA SECURITE D'UTILISATION. LISEZ-LES ATTENTIVEMENT ET CONSERVEZ-LES POUR L'AVENIR"

En cas d'utilisation dans des fins commerciales, les conditions de garantie changent."

1. Lisez ce mode d'emploi avant la première utilisation et suivez les conseils d'utilisation.

Le fabricant n'est pas responsable des dégâts occasionnés par toute utilisation pour laquelle l'appareil n'est pas destiné ou en cas d'usage non conforme aux règles d'utilisation.

2. L'appareil est destiné à un usage domestique. Ne pas l'utiliser à d'autres fins que celles pour lesquelles il a été prévu.

3. L'appareil se branche uniquement à une prise 230 V ~ 50 Hz. Afin d'augmenter la sécurité de l'utilisation, il ne faut pas brancher plusieurs appareils électriques sur le même circuit électrique.

4. Lors de l'utilisation de l'appareil, il faut être particulièrement prudent s'il y a des enfants à proximité. Ne pas laisser les enfants jouer avec l'appareil. N'autoriser l'utilisation de l'appareil ni aux enfants ni aux personnes ne connaissant pas ce produit.

5. AVERTISSEMENT: Cet appareil peut être utilisé par les enfants de plus de 8 ans et par des personnes dont les capacités physiques, sensorielles ou mentales sont réduites ou encore des personnes n'ayant pas d'expérience ou de connaissance de cet appareil, seulement si cela s'effectue sous la surveillance d'une personne responsable de la sécurité, ou que ceux-ci ont reçu des instructions concernant une utilisation sûre de l'appareil et qu'ils sont conscients des risques inhérents à son utilisation. Les enfants de doivent pas jouer avec l'appareil. Le nettoyage et l'entretien de l'appareil ne doivent pas être effectués par les enfants sauf s'ils ont plus de 8 ans et que ces manipulations sont surveillées.

6. Après chaque utilisation, débrancher la fiche d'alimentation de la prise de courant, en maintenant la prise avec la main. Ne pas tirer sur le cordon d'alimentation.

7. Ne pas tremper le cordon, la fiche ou l'appareil entier dans l'eau ou dans tout autre liquide. Ne pas exposer l'appareil à des conditions atmosphériques (pluie, soleil etc.). Ne pas l'utiliser non plus dans des conditions d'humidité élevée (salle de bain, mobile-homes humides).

8. Vérifier périodiquement l'état du cordon d'alimentation. Si le cordon d'alimentation est endommagé, il devra être changé par un service de réparation spécialisé afin d'éviter le danger.

9. Ne pas utiliser l'appareil si le cordon d'alimentation est endommagé, si l'appareil est tombé ou qu'il a été endommagé de quelque autre manière ou au cas où il ne fonctionne pas correctement. Ne pas réparer l'appareil soi-même car cela présente un risque d'électrocution. Un appareil endommagé doit être remis chez un professionnel pour

vérification ou réparation. Toute réparation doit être effectuée par un service de réparation agréé. Une réparation mal effectuée peut constituer un danger non négligeable pour l'utilisateur.

10. L'appareil doit être posé sur une surface fraîche, stable et lisse, loin des appareils électroménagers dégageant de la chaleur (cuisinière électrique, brûleur à gaz etc.).

11. Ne pas utiliser l'appareil à proximité de matériaux inflammables.

12. Le cordon d'alimentation ne peut pas dépasser les bords de la table ou toucher des surfaces très chaudes.

13. Il est interdit de laisser l'appareil ou l'alimenteur branché à la prise de courant sans surveillance.

14. Afin d'assurer une protection supplémentaire, il est conseillé d'installer dans le réseau électrique un appareil à courant différentiel nominal ne dépassant pas 30 mA. Pour cela il faut contacter un électricien spécialisé.

15. Si la bouilloire est trop remplie, l'eau bouillante peut déborder.

16. **AVERTISSEMENT** : Ne pas ouvrir le couvercle si l'eau est en train de bouillir.

17. La bouilloire ne peut utiliser qu'avec son socle original.

18. **ATTENTION** : Avant de soulever la bouilloire électrique de son socle, s'assurer qu'elle est éteinte.

19. Cet appareil est destiné à un usage domestique et similaire, comme p.ex. dans : des cuisines, des pièces pour employés, des magasins, des bureaux et dans d'autres environnements du travail, des arrière-cours, dans des hôtels, des motels et dans d'autres types d'hébergement ou de logement, dans des chambres à coucher ou des salles à manger.

20. À chaque utilisation, il convient de rester particulièrement prudent quand la bouilloire est en train de chauffer l'eau. Ne pas toucher la coque de la bouilloire ni le couvercle. Il ne faut pas ouvrir le couvercle de la bouilloire lorsque l'appareil est en marche ni juste après l'ébullition de l'eau car la vapeur émanant de celle-ci peut occasionner des brûlures.

21. Ne déplacer la bouilloire qu'en la tenant par l'anse.

22. Ne pas remplir la bouilloire au dessus du niveau MAX ou en dessous du niveau MIN, car cela peut occasionner des brûlures ou endommager l'appareil.

23. Ne pas mettre la bouilloire en marche sans eau car cela peut l'endommager.

24. Ne pas utiliser l'appareil sans filtre ni avec le couvercle ouvert car l'interrupteur d'arrêt automatique ne s'activera pas.

25. Périodiquement, la bouilloire doit être détartrée à l'aide des produits prévus à cet effet. L'utilisation de la bouilloire avec une résistance entartrée l'endommagera et ainsi la garantie sera perdue.

26. Pour laver le boîtier de bouilloire il ne faut pas utiliser de détergents agressifs qui peuvent endommager la bouilloire ou enlever les marques sur celui-ci.

27. Il ne faut pas laver le socle de la bouilloire directement dans l'eau, essuyez simplement avec un chiffon sec.

28. Il est interdit de laver la base de la bouilloire directement dans l'eau, il ne faut que l'essuyer à l'aide d'un chiffon sec.

29. Enfants de 3 à moins de 8 ans peuvent activer ou désactiver l'appareil uniquement quand il est dans sa position normale de fonctionnement, et ils sont surveillés ou ont reçu des instructions sur l'utilisation sûre et comprennent des menaces conséquentes. Enfants de 3 à moins de 8 ans ne peuvent pas connecter l'appareil, l'utiliser, et le nettoyer ou maintenir.

DESCRIPTION DE L'APPAREIL

1. Couvercle

4. Poignée

2. Bouton poussoir pour ouvrir le couvercle

5. Base

6. Filtre

3. Corps

7. Panneau de commande

Utilisation

AVANT LA PREMIERE UTILISATION

A trois reprises, remplir la bouilloire jusqu'au niveau Max, porter à ébullition et vider.

Afin d'enlever l'odeur de neuf, il suffit de faire bouillir l'eau plusieurs fois.

1. Remplir la bouilloire d'eau et vérifier que la résistance est bien totalement recouverte d'eau.

2. Poser le socle sur une surface plate et résistante à la chaleur.

3. Brancher la fiche de contact du cordon d'alimentation à une prise 230V~50Hz et appuyer sur l'interrupteur marche. Le voyant va s'allumer.

4. Après l'ébullition de l'eau, la bouilloire va s'éteindre automatiquement.

5. Avant d'enlever la bouilloire du socle vérifier qu'elle a bien été éteinte.

6. Si on veut éteindre la bouilloire avant ébullition, appuyer sur l'interrupteur arrêt. Le voyant va s'éteindre.

7. Lorsque la bouilloire est en marche, le couvercle doit être fermé pour que l'interrupteur d'arrêt automatique s'active.

8. Il est conseillé d'attendre env. 2 minutes avant de réutiliser la bouilloire.

9. Une mise en marche de la bouilloire avec une quantité insuffisante d'eau provoquera l'arrêt automatique de l'appareil. Dans un tel cas, il convient d'attendre plus de dix minutes, de mettre une quantité convenable d'eau et de rallumer la bouilloire.

10. Ne pas laisser la bouilloire allumée sans surveillance.

11. Une fois que l'eau est chauffée à une température appropriée, l'appareil émet trois bips sonores. Lorsque la bouilloire n'est pas retirée de la base, un bip sonore sera répété après quelques minutes.

12. Un bip sonore est émis lorsque l'appareil ne se trouve pas sur la base ou s'y trouve dans une position incorrecte. Dans ce cas, l'écran affiche « EO ».

13. La bouilloire est un appareil électrique pas conçu pour contenir de l'eau ou tout autre liquide. Après avoir bouillir l'eau doit être immédiatement verser dans un autre bol. L'eau ne peut pas rester dans la bouilloire plus de 10 minutes après de bouillir. Avant chaque utilisation, remplir la bouilloire avec de l'eau fraîche au-dessus du niveau minimum et au dessous du niveau maximum.

PROGRAMMATION DE TEMPERATURE

Pour régler la température de l'eau, il faut appuyer sur le bouton ON sur le panneau de commande (7), puis appuyer sur PROG.. Régler la température désirée à l'aide des boutons TEMP+ TEMP-. Lorsque l'eau se chauffe à cette température, la bouilloire s'éteint, ce qui est indiqué par un bip sonore.

NETTOYAGE ET ENTRETIEN

Il faut enlever régulièrement le dépôt calcaire. Cette manipulation n'est pas couverte par la garantie. A défaut d'un détartrage régulier, cela entraînera des dégâts ainsi que la perte de la garantie. Pour détartrer, utiliser des produits prévus expressément à cet effet.

FICHE TECHNIQUE:

Capacité max: 1,7L min: 0,6L

Tension: 220-240V ~50Hz

Puissance: 1850-2200W

L'appareil de la première classe d'isolation électrique demande une prise à la terre.

L'appareil est conforme aux exigences des directives :

Appareil électrique basse tension (LVD)

Compatibilité électromagnétique (EMC)

Produit marqué CE sur la plaquette signalétique.



Respect de l'environnement. Nous vous prions de bien vouloir trier les emballages en carton ainsi que les sachets plastiques (en polyéthylène).

L'appareil usagé ne doit pas être jeté à la poubelle mais remis au point de collecte prévu à cet effet car il contient des éléments pouvant être nocifs pour l'environnement. L'appareil électrique doit être remis de manière à limiter au maximum une éventuelle utilisation ultérieure. Si

l'appareil contient des piles, il faut les retirer et les remettre à un autre point de collecte.

Ne pas jeter l'appareil dans une poubelle de déchets ménagers !!!

ESPAÑOL

CONDICIONES GENERALES DE SEGURIDAD

INSTRUCCIONES IMPORTANTES DE SEGURIDAD PARA EL USUARIO

POR FAVOR LEA ATENTAMENTE Y GUARDELAS PARA CONSULTAR EN EL FUTURO

Si usa el aparato con fines comerciales, las condiciones de la garantía cambiarán.

1. Antes de usar el equipo, lee las instrucciones del manual de uso y sigue las indicaciones que figuran en él. El fabricante no es responsable de los daños causados por el uso indebido del equipo o su manejo inadecuado.

2. El equipo sirve única y exclusivamente para el uso doméstico. No lo uses para otros fines que los indicados.

3. El dispositivo debe estar conectado únicamente a la toma de 230 V ~ 50 Hz. Para aumentar la seguridad del uso, no se recomienda conectar varios equipos electrónicos a un mismo circuito.

4. Hay que actuar con especial precaución durante el uso del equipo, si los niños están a su alcance. No dejar que los niños jueguen con el equipo ni que los niños o personas no familiarizadas usen el equipo.

5. **ADVERTENCIA:** Este dispositivo puede ser utilizado por niños mayores de 8 años y personas con capacidades físicas, sensoriales o mentales limitadas, sin experiencia y conocimiento, si lo hacen bajo la supervisión de una persona responsable de su seguridad y que tenga información sobre el uso seguro del dispositivo y sea consciente de los peligros asociados con su uso. Los niños no deben jugar con el dispositivo. La limpieza y el mantenimiento no deben ser realizados por los niños, a menos que sean mayores de 8

años y lo hagan bajo supervisión.

6. Siempre, después de cada uso, saca la clavija de la toma de corriente sujetando la toma con la mano. NO tires del cable de alimentación.

7. No sumerjas el cable, la clavija ni el equipo entero en el agua ni otro líquido. No lo expongas a los efectos de las condiciones atmosféricas (lluvia, sol, etc.) ni tampoco los uses en condiciones de alta humedad (cuartos de baño, casas de camping).

8. Controla periódicamente el estado del cable de alimentación. Si el cable de alimentación está dañado, debería ser reemplazado por un taller especializado para evitar el peligro.

9. No use el equipo con el cable de alimentación dañado o si el equipo se ha caído o dañado de cualquier otra forma o no funciona correctamente. No repares el equipo sin ayuda, porque hay riesgo de parálisis. El equipo dañado debe ser llevado a un taller de reparaciones adecuado para comprobar su funcionamiento o reparar los daños. Todas las reparaciones se pueden realizar únicamente en los talleres de reparaciones autorizados. La reparación realizada incorrectamente puede causar un grave peligro para el usuario.

10. Coloca el equipo en una superficie fría, estable y plana, lejos de los equipos de cocina que se calientan, como cocina eléctrica, cocina de gas etc.

11. No uses el equipo cerca de los materiales inflamables.

12. El cable de alimentación no puede estar colgando del borde de la mesa o tocar las superficies calientes.

13. No deje sin supervisión el aparato encendido ni el cargador conectado a la red de alimentación.

14. Para asegurar más protección, se recomienda instalar en el circuito eléctrico un Diferencial (RCD) con la corriente diferencial no superior a 30 mA. En este caso hay que recurrir al especialista eléctrico.

15. Si el hervidor está demasiado lleno puede saltar el agua hirviendo.

16. ADVERTENCIA: No abra la tapadera cuando el agua está hirviendo.

17. El hervidor puede ser utilizado exclusivamente con la base suministrada.

18. ATENCION: Antes de levantar el hervidor de la base, asegúrese de que está apagado.

19. Este dispositivo está destinado para hervir el agua limpia para uso doméstico y en: cocinas del personal en tiendas, oficinas y otros lugares de trabajo, lugares de explotación, por los clientes en hoteles, hostales y otros lugares de alojamientos de este tipo, en dormitorios y comedores.

20. Siempre tenga un especial cuidado durante la ebullición del agua en el hervidor. No toque la carcasa ni la tapa. No abra la tapa del hervidor durante la ebullición ni tampoco inmediatamente después de hervir el agua, ya que el vapor que salga puede causar quemaduras.

21. El hervidor de agua puede ser trasladado solamente sujetándolo por el asa.

22. No llene el hervidor de agua por encima del nivel MAX ni por debajo del nivel MIN, ya que éste puede causar quemaduras o averías del hervidor.

23. No encienda el hervidor sin agua, porque puede provocar daños en el dispositivo.

24. No use el hervidor sin filtro o con la tapa abierta, porque así no funcionará el interruptor automático.

25. Periódicamente, el hervidor debe ser descalcificado mediante el uso de productos adecuados. El uso del hervidor con el calentador calcificado causará su damnificación y la pérdida de garantía.

26. Para lavar la carcasa del hervidor, no use detergentes agresivos que puedan dañar el hervidor o eliminar las marcas del fabricante.

27. El aparato no está destinado a ponerse en funcionamiento por medio de un temporizador externo o de un sistema de regulación automática separado.

28. La base de la tetera no puede lavarse directamente con el agua, solo debe limpiarse con un paño seco.

29. Niños de 3 a 8 años de edad pueden encender y apagar el aparato solamente cuando está en su posición normal de uso, cuando estén supervisados o instruidos sobre el uso seguro y comprendan los riesgos resultantes. Niños de 3 a 8 años no pueden conectar el aparato, usarlo, limpiarlo o conservarlo.

DESCRIPCIÓN DEL DISPOSITIVO

- | | | | |
|---------------|---------------------------------|---------------------|-----------|
| 1. Tapa | 2. Botón de apertura de la tapa | 3. Cuerpo | |
| 4. Agarradera | 5. Base | 6. Panel de control | 7. Filtro |

USO DEL HERVIDOR

ANTES DE EMPEZAR A USAR EL DISPOSITIVO: Llene el hervidor tres veces de agua, hasta el nivel MAX, hierva i vacíe. Para eliminar el olor de fábrica, hierva varias veces el agua.

1. Llene el hervidor de agua y compruebe que el calentador está totalmente cubierta de agua.
 2. Coloque la base sobre una superficie estable, plana y resistente al calentamiento.
 3. Introduzca la clavija del cable de alimentación en la toma de corriente de 230V ~ 50Hz y pulse el interruptor (on). Se encenderá la luz piloto.
 4. Después de hervir el agua, el hervidor se apagará automáticamente.
 5. Antes de quitar el hervidor de la base compruebe que está apagado.
 6. Para apagar el hervidor antes de la ebullición, pulse el interruptor para apagar (off). La luz piloto se apagará.
 7. Durante el funcionamiento del hervidor, la tapa tiene que estar cerrada.
- Sólo entonces funcionará el interruptor automático.
8. Para volver a encender el hervidor, espere unos 2 minutos desde su último funcionamiento.
 9. El encendido del hervidor vacío o con la cantidad insuficiente de agua causará el apagado automático del dispositivo. En este caso hay que esperar unos 15 minutos, introducir en el hervidor una cantidad adecuada de agua y volver a encender el dispositivo.
 10. No deje el hervidor encendido sin vigilancia.
 11. Cuando el agua se haya calentado hasta alcanzar la temperatura adecuada, el aparato lo comunicará sonando tres veces. Si la tetera no se retira de la base, al cabo de unos minutos el sonido volverá a repetirse.
 12. Cuando el aparato no está reposado sobre la misma de manera incorrecta, suena a modo de aviso. En la pantalla aparece "EO".
 13. El hervidor es un aparato eléctrico no diseñado para guardar el agua ni cualquier otro líquido. Una vez que el agua esté hirviendo se debe verterla inmediatamente en otro recipiente. El agua después de hervir en el hervidor no puede estar en él en durante más de 10 minutos. Antes de cada uso, llene el hervidor con agua fresca por encima del mínimo y por debajo del máximo.

PROGRAMACIÓN DE LA TEMPERATURA

Para fijar la temperatura del agua, pulse el botón ON en el panel de control (7), y después, el botón PROG. Ahora introduzca la temperatura requerida sirviéndose de los botones TEMP+, TEMP-. Cuando el agua se caliente hasta conseguir esa temperatura, la tetera se apagará y sonará para comunicarlo.

LIMPIEZA Y MANTENIMIENTO

El sarro que se acumula en el interior del hervidor debe quitarse periódicamente. Esta actividad no está sujeta a la garantía. La falta de la descalcificación periódica puede causar daños en el hervidor y la pérdida de garantía. Para descalcificar el dispositivo, use un producto específicamente destinado para este fin.

FICHA TÉCNICA:

Volumen máx: 1,7L min: 0,5L
Carga: 220-240V ~50Hz
Potencia: 2000W

Este aparato está fabricado con aislamiento de la clase 1 y requiere puesta a tierra.

El aparato cumple requisitos de las directivas:

Equipo eléctrico de baja tensión (LVD)

Compatibilidad electromagnética (EMC)

Posee la marca CE en la placa nominal.



Preocupación por el medio ambiente. Por favor, lleva las cajas de cartón a un sitio de reciclaje. Las bolsas de polietileno se deben tirar al cubo de la basura amarillo (para envases). El equipo gastado debe ser entregado en el punto de almacenamiento adecuado, porque las piezas que constituyen el equipo pueden suponer un peligro para el medio ambiente. Debes entregar el equipo Hay que devolver el equipo eléctrico con el fin de evitar su reutilización. Si en el equipo se encuentran pilas, hay que sacarlas y entregar por separado, en un punto de almacenamiento adecuado. No tires el equipo al contenedor para residuos urbanos!!

PORTUGUÊS

CONDIÇÕES GERAIS DE SEGURANÇA AS INSTRUÇÕES IMPORTANTES RELATIVAS À SEGURANÇA DE UTILIZAÇÃO DEVEM SER LIDAS COM ATENÇÃO E GUARDADAS PARA A POSTERIOR UTILIZAÇÃO

Em caso da sua utilização para os fins comerciais, as condições de garantia são sujeitas às alterações.

1. Antes de começar a utilização do dispositivo deve-se ler o manual de serviço e as instruções nele incluídas. O fabricante não é responsável pelos danos causados pela utilização não conforme a sua aplicação ou pelo manejo inadequado do mesmo.
2. O dispositivo serve somente para uso doméstico. Não utilizar para outros fins, não conformes a sua aplicação.
3. O dispositivo deve-se ligar exclusivamente à tomada de 230 V ~ 50 Hz. Para aumentar a

segurança de utilização, a um circuito de corrente não se devem ligar vários dispositivos eléctricos ao mesmo tempo.

4. Devem-se tomar precauções especiais durante a utilização do dispositivo quando há crianças nas proximidades. Não se deve permitir brincar às crianças com o dispositivo. Não se deve permitir utilizar o dispositivo às crianças e pessoas não familiarizadas com o dispositivo.

5. **ADVERTÊNCIA:** O presente dispositivo pode ser utilizado pelas crianças com idade superior a 8 anos e pelas pessoas com capacidade física ou psíquica limitadas ou pelas pessoas que não foram instruídas com as regras de utilização, desde que tal utilização se realize sob vigilância de pessoa responsável pela segurança ou desde que estas pessoas tenham sido instruídas sobre as regras de utilização do aparelho e advertidas sobre o perigo relacionado com tal utilização. As crianças não devem brincar com o presente aparelho. A limpeza e conservação do aparelho não devem ser realizadas por crianças, a não ser que cumpram 8 anos de idade e desde que efetuadas sob vigilância de adultos.

6. Sempre depois de finalizar o uso, tirar o pino de tomada da tomada de alimentação agarrando com a mão a tomada de alimentação. **NÃO** tirar para si o cabo de alimentação.

7. Não submergir o cabo, pino de tomada nem todo o dispositivo em água ou outro líquido. Não expôr o dispositivo à ação das condições atmosféricas (chuva, sol, etc.) nem utilizar em condições de umidade aumentada (banheiros, casas de camping úmidas).

8. Verificar periodicamente o estado de cabo de alimentação. Se o cabo de alimentação está deteriorado, então deve ser substituído por uma oficina de reparos especializada para evitar o perigo.

9. Não utilizar o dispositivo com o cabo de alimentação deteriorado ou se foi deixado cair ou foi deteriorado de qualquer outra maneira ou funciona de maneira incorreta. Não o dispositivo por conta própria porque existe perigo de choque eléctrico.

O dispositivo deteriorado deve-se levar ao ponto de serviço técnico adequado para levar a cabo a verificação ou reparação. Todo tipo de reparações podem ser levadas a cabo somente pelos pontos de serviço técnico autorizados. A reparação realizada de maneira incorreta pode ser causa de grave perigo para o usuário."

10. O dispositivo deve-se colocar numa superfície fria, estável, plana, longe de aparelhos de cozinha que se esquentam como: cozinha eléctrica, queimador a gas, etc.

11. Não utilizar o dispositivo perto de materiais inflamáveis.

12. O cabo de alimentação não pode pender da borda da mesa ou tocar superfícies quentes.

13. Não deixar sem supervisão o dispositivo ligado à tomada.

14. Para garantir a proteção adicional, recomenda-se instalar no circuito eléctrico um disjuntor diferencial (RCD) destinado à corrente nominal inferior a 30 mA. Neste âmbito é recomendável perguntar um electricista.

15. Caso a chaleira esteja excessivamente cheia, a água quente pode borrifar.

16. **ADVERTÊNCIA:** Não se pode abrir a tampa quando a água está em ebulição.

17. A chaleira pode ser utilizada apenas com base fornecida.

18. **CUIDADO:** Antes de levantar a chaleira, assegure-se de que a mesma está desligada.

19. Fervedor está destinado a ferver água limpa para uso doméstico, isto é: para cozinhas para pessoal de lojas, escritórios, outros ambientes de trabalho, instalações de serviço, clientes de hotéis, pousadas e outros edifícios residenciais deste tipo, bem como para salas de dormir e comer.

20. Sempre devem-se tomar precauções especiais durante a fervura de água no fervedor. Não se pode tocar o corpo do fervedor nem a tampa. Não se deve abrir a tampa do fervedor durante a fervura ou imediatamente após ferver a água. O vapor que sai do fervedor pode ser causa de escaldaduras.

21. Fervedor pode-se levar somente pela asa do mesmo.

22. Não encher o ferverdor acima do nível MAX ou abaixo do nível MIN porque isso pode ser causa de escaldaduras o deterioração do ferverdor.
23. Não ligar o ferverdor sem água porque isso pode causar a deterioração do mesmo.
24. Não utilizar o ferverdor sem filtro ou com a tampa aberta porque então não se aciona o interruptor automático.
25. De tempo em tempo deve-se eliminar o sedimento com agentes apropriados. A utilização do ferverdor com resistência coberta de sedimento causará a sua deterioração e perda de garantia.
26. Para lavar o corpo do ferverdor não utilizar detergentes agressivos que podem danificar o ferverdor ou apagar as designações.
27. O aparelho não se destina a ser operado por meio de um temporizador externo ou um sistema de regulação automática separado.
28. A base da chaleira não se pode lavar diretamente com água, deve ser limpa apenas com um pano seco.
29. Crianças entre 3 a 8 anos de idade podem ligar e desligar o dispositivo só quando ele estiver em sua posição normal de uso, elas estejam supervisionadas ou instruídas sobre o uso seguro e compreendam os riscos resultantes. Crianças entre 3 aos 8 anos de idade não podem conectar o dispositivo, usa-lo ou conserva-lo.

DESCRIÇÃO DE DISPOSITIVO

- | | | |
|----------|-------------------------------|-----------------------|
| 1. Tampa | 2. Botão de abertura da tampa | 3. Corpo |
| 4. Punho | 5. Base | 6. Painel de controle |
| | | 7. Filtro |

Exploração

ANTES DE COMEÇAR A EXPLOTAÇÃO: Encher três vezes o ferverdor com água até o nível Max, ferver e esvaziar. Para eliminar o possível cheiro de fábrica deve-se ferver várias vezes a água.

1. Encher o ferverdor com água e verificar se a resistência está totalmente coberta de água.
2. Colocar a base em uma superfície estável, plana e resistente ao aquecimento.
3. Ligar o pino de tomada do cabo de alimentação à tomada elétrica de 230V~50Hz e pressionar o interruptor. Acende-se o sinalizador luminoso.
4. Após ferver a água o ferverdor desliga-se automaticamente.
5. Antes de retirar o ferverdor da base comprovar que foi desligado.
6. Para desligar o ferverdor antes de ferver a água, pressionar o interruptor. Apaga-se o sinalizador luminoso.
7. Durante a ferverda a tampa do ferverdor deve ficar fechada. Só então acionar-se-á o interruptor automático.
8. A ligação de novo do ferverdor pode ter lugar após 2 minutos desde a última utilização.
9. A ligação do ferverdor vazio ou com água insuficiente serrá causa da desligação automática do dispositivo. Em tal caso, deve-se esperar entre 10 e 20 minutos, deitar quantidade adequada de água e voltar a ligar o ferverdor.
10. Não deixar o ferverdor ligado sem vigilância.
11. Quando a água estiver aquecida a uma temperatura adequada, o dispositivo irá comunicá-lo soando três vezes. Se a chaleira não se recolher da base, depois de alguns minutos, o som será repetido.
12. Quando o dispositivo não estiver colocado sobre a base, ou se estiver posicionado numa maneira errada, vai soar para o comunicar. O painel vai mostrar "EO".
13. A chaleira é um dispositivo elétrico que não é projetado para armazenar a água ou qualquer outro líquido. Uma vez que a água está ferverdo, ela deve ser imediatamente vertida num outro recipiente. Água, após de ferver, não pode ser deixada na chaleira por mais de 10 minutos. Antes de cada utilização, encha a chaleira com água fresca acima do mínimo e abaixo do máximo.

PROGRAMAÇÃO DA TEMPERATURA

Para definir a temperatura da água, pressione o botão ON no painel de controle (7), e depois, o botão PROG. Agora selecione a temperatura desejada com os botões TEMP+, TEMP-. Quando a água atingir a temperatura selecionada, a chaleira vai desligar e soar para o comunicar.

LIMPEZA E MANUTENÇÃO

O sedimento no interior do ferverdor deve-se eliminar com regularidade. Isso não está sujeito ao serviço de garantia. Se não se eliminar com regularidade o sedimento, isso pode causar a deterioração do ferverdor e perda de garantia. Para eliminar o sedimento devem-se utilizar agentes especiais específicos para isso.

DADOS TÉCNICOS:

Capacidade max: 1,7L min: 0,6L
Tensão: 220-240V ~50Hz
Potência: 1850-2200W

Dispositivo fabricado com classe de isolamento I e não precisa de ligação à terra.
Dispositivo está conforme com os requisitos das diretivas:
Dispositivo elétrico de baixa voltagem (LVD)
Compatibilidade eletromagnética (EMC)
Produto com símbolo CE na placa de características.



Protecção do meio ambiente. Rogamos, os embalagens de cartão destinem-se para papéis velhos. Os sacos de polietileno (PE) devem-se colocar em contenedores para material plástico. O dispositivo usado deve-se levar a um ponto de armazenamento adequado porque os componentes perigosos que ficam dentro do dispositivo podem ser perigosos para o meio ambiente. O dispositivo elétrico deve-se entregar de modo que se reduza a sua nova utilização e uso. Se no dispositivo há pilhas, devem-se tirar e levar a um ponto de armazenamento em separado.

Não colocar o dispositivo em contenedores para resíduos municipais!

BENDROSIOS SAUGOS SĄLYGOS SVARBIAS SAUGAUS NAUDOJIMO INSTRUKCIJAS BŪTINA ATIDŽIAI PERSKAITYTI IR ISSAUGOTI ATEICIAI

Jeigu prietaisas naudojama komerciniais tikslais, taikomos kitokios garantijos sąlygos.

1. Prieš pradėdant naudoti prietaisą būtina perskaityti naudojimo instrukciją ir vadovautis joje pateikiamais nurodymais. Gamintojas neatsako už žalą, padarytą naudojant prietaisą ne pagal jo paskirti ar netinkamai jį naudojant.
2. Prietaisas skirtas naudoti tik namų ūkyje. Nenaudoti kitiems tikslams, neatitinkantiems jo paskirties.
3. Prietaisą galima jungti tik į 230 V ~ 50 Hz. Naudojimo saugai padidinti į vieną srovės grandinę vienu metu nejungti kelių elektros prietaisų.
4. Būtina imtis ypatingo atsargumo naudojantis prietaisu, kai šalia yra vaikų. Neleisti vaikams žaisti su prietaisu. Neleisti vaikams ar prietaiso neišmanantiems asmenims juo naudotis.
5. SPEJIMAS: Šis prietaisas gali būti naudojamas vyresnių nei 8 metų amžiaus vaikų ir ribotų fizinių, jutiminių ar psichinių gebėjimų ar asmenų, neturinčių patirties ar nemokančių naudotis, jeigu juos prižiūri už jų saugą atsakingas asmuo ar jiems buvo paaiškinta, kaip saugiai naudoti prietaisą ir jie suvokia su jo naudojimu susijusius pavojus. Neleisti vaikams žaisti su prietaisu. Neleisti prietaisą valyti ir prižiūrėti vaikams, nebent jie yra vyresni nei 8 metų amžiaus ir juos prižiūri.
6. Prieš valant ar baigus naudoti kištuką ištraukti iš tinklo lizdo prilaikant lizdą ranka. **NETRAUKTI** už maitinimo laido.
7. Nenardinti laido, kištuko ar viso prietaiso į vandenį ar kitokį skystį. Nepalikti prietaiso, kad jį veiktų aplinkos veiksniai (lietus, saulė ir pan.), taip pat nenaudoti padidėjusios drėgmės sąlygomis (vonios kambariuose, drėgnuose kempingo nameliuose).
8. Periodiškai patikrinti maitinimo laido būklę. Pažeistas laidas turėtų būti pakeistas specializuotos taisyklos, kad būtų išvengta galimo pavojaus.
9. Nenaudoti prietaiso, jeigu pažeistas maitinimo laidas ar prietaisas buvo numestas, kitaip sugadintas arba netinkamai veikia. Netaisyti prietaiso savarankiškai, nes gresia smūgis. Sugadintą prietaisą atiduoti atitinkamam servisui, kad patikrintų ar pataisytų. Bet kokius taisymus gali atlikti tik įgaliotieji servisi. Netinkamai atliktas taisymas gali kelti rimtą pavojų naudotojui.
10. Prietaisą statyti ant vėsaus, stabilaus, lygaus paviršiaus, toliau nuo kaistančių virtuvės prietaisų: elektrinės viryklės, dujų degiklių ir pan.
11. Nenaudoti prietaiso šalia degių medžiagų.
12. Maitinimo laidas negali kabėti už stalo briaunos ar liestis su karštais paviršiais.
13. Nepalikti į lizdą įjungto prietaiso be priežiūros.
14. Papildomai apsaugai užtikrinti rekomenduojama elektros tinkle įrengti srovės diferencinį prietaisą (RCD), kurio vardinė diferencinė srovė neviršija 30 mA. Šiuo atveju būtina kreiptis į kvalifikuotą elektriką.
15. Jeigu virdulys pripiltas sklidinas, iš jo gali veržtis verdantis vanduo.
16. ĮSPĖJIMAS: Neatidengti dangtelio, kai vanduo verda.
17. Virduļį galima naudoti tik su pateiktu pagrindu.
18. DĖMESIO: Prieš nukeliant virduļį nuo pagrindo būtina įsitikinti, kad virduļys išjungtas.
19. Šis prietaisas skirtas naudoti buityje ir panašiomis sąlygomis, pvz.: parduotuvių, biurų ir kitų darbo vietų personalui skirtose virtuvėlėse, buitinėse patalpose, viešbučių, motelių ir kitų panašių gyvenamųjų patalpų svečiams, miegamuosiuose ir valgomuosiuose.
20. Visada būtina imtis ypatingo atsargumo, kai virduļyje verdamas vanduo. Negalima liesti virduļio korpuso ir dangtelio. Negalima atidarinti virduļio dangtelio verdant ar iškart užvirus vandeniui – besiveržiantys garai gali nuplūkyti.

21. Virdulį galima nešti tik laikant jį už rankenėlės.
22. Nepilti į virdulį virš MAX ir žemiau MIN lygių, nes galima nusiplikyti ar sugadinti virdulį.
23. Nejungti virdulio be vandens, kadangi galima jį sugadinti.
24. Nenaudoti virdulio be filtro ar esant atvertam dangteliui, kadangi nesuveiks automatinis išjungiklis.
25. Periodiškai iš virdulio reikėtų šalinti nuosėdas tam skirtomis priemonėmis. Naudojant virdulį su apkalkėjusiu gyvatuku galima jį sugadinti ir netekti garantijos.
26. Virdulio valymui negalima naudoti agresyvių ploviklių, kurie gali pažeisti virdulį arba pašalinti ženklus.
27. Negalima plauti virdulio pagrindo vandenyje, reikia valyti vien tik skudurėliu.
28. Draudžiama virdulio pagrindą plauti vandenyje. Jį valykite sausa šluoste.
29. Vaikai, nuo 3 iki 8 metų amžiaus gali įjungti ir išjungti įrenginį vien tik tada, kai įrenginys yra savo įprasto naudojimo pozicijoje, yra prižiūrimi arba buvo apmokyti kaip saugiai naudotis ir suprato kokie grėšia pavojai. Vaikams nuo 3 iki 8 metų amžiaus yra draudžiama pajungti, naudoti, valyti ir konservuoti įrenginį.

PRIETAISO APRAŠYMAS

- | | | |
|--------------|----------------------------------|---------------------|
| 1. Dangtelis | 2. Dangtelį atidarantis mygtukas | 3. Korpusas |
| 4. Rankena | 5. Pagrindas | 6. Filtros |
| | | 7. Valdymo skydelis |

Naudojimas

PRIES PRADEDANT NAUDOTI: Tris kartus pripilti į virdulį vandens iki Max lygio, užvirti ir išpilti. Galimam gamykliniam kvapui pašalinti būtina kelis kartus užvirti vandenį.

1. Įpilti į virdulį vandens ir patikrinti, ar gyvatukas visiškai apsemtas vandens.
2. Pastatyti ant stabilios, plokščio ir karščiui atsparaus paviršiaus.
3. Maitinimo laiko kištuką įjungti į 230 V ~50 Hz tinklo lizda ir paspausti jungiklį. Užsidegs kontrolinė lemputė.
4. Užvirus vandeniui virdulys automatiškai išsijungs.
5. Prieš nuimant nuo pagrindo patikrinti, ar virdulys išjungtas.
6. Norint išjungti virdulį prie užverdant vandeniui, paspausti išjungiklį. Užges kontrolinė lemputė.
7. Verdant virdulio dangtelis turi būti uždengtas. Tik tada suveikia automatinis išjungiklis.
8. Pakartotinai įjungti virdulį galima tik praėjus maždaug 2 minutėms, kai buvo paskutinį kartą naudojamas.
9. Virdulys automatiškai išsijungiamas, jeigu įjungiamas tuščias ar nepakankamai pripiltas vandens. Tokiu atveju būtina palaukti keliolika minučių, įpilti reikiamą vandens kiekį ir vėl įjungti virdulį.
10. Nepalikti įjungto virdulio be priežiūros.
11. Kuomet vanduo pasieks nustatytą temperatūrą, prietaisas apie tai praneš trimis garsiniais signalais. Jeigu virdulio nenuimsite nuo pagrindo, po poros minučių garsinis signalas bus pakartotas.
12. Garsiniu signalu pranešama, kuomet prietaisas nestovi ant pagrindo arba yra ant jo pastatytas netinkamai. Tuomet ekrane pasirodys informacija „EO“.
13. Virdulys tai elektrinis įrenginys, kuris nėra skirtas vandens ir kitų skysčių laikymui. Kai vanduo užvirus reikia jį iš karto perpilti į kitą indą. Kai vanduo užvirus, virdulyje negali pasilikti ilgiau kaip 10 minučių. Prieš kiekvieną panaudojimą reikia į virdulį įpilti šviežią vandenį virš minimum lygio ir žemiau maksimum lygio.

TEMPERATŪROS PROGRAMAVIMAS

Norėdami nustatyti vandens temperatūrą, paspauskite valdymo skydelyje (7) esantį mygtuką „ON“, o po to mygtuką „PROG“. Tuomet „TEMP+“ ir „TEMP-“ mygtukais nustatysite norimą temperatūrą. Vandenį sušilus iki nustatytos temperatūros, pasigirs garsinis signalas.

VALYMAS IR PRIEŽIŪRA

Būtina reguliariai šalinti virdulio viduje besikaupiančias kalkes. Šiai procedūrai netaikoma garantija. Jeigu reguliariai nešalinamos kalkės, virdulys gali sugesti ir galima netekti garantijos. Kalkėms šalinti naudoti specialiai tam skirtus preparatus.

TECHNINIAI DUOMENYS:

Talpa didžiausia: 1,7L mažiausia: 0,6L
 Įtampa: 220-240V~50Hz
 Galia: 1850-2200W

Prietaisas yra I izoliacijos klasės ir būtina jį žeminti.
 Prietaisas atitinka direktyvų reikalavimus:
 Elektrinis žemos įtampos prietaisas (LVD)
 Elektromagnetinis suderinamumas (EMC)
 Prietaisas turi CE ženklą vardinėje lentelėje.



Rūpinantis aplinka. Kartono pakuotes atiduoti į makulatūrą. Polietileno (PE) maišelius mesti į plastikui skirtą konteinerį. Susidėvėjusį prietaisą atiduoti į atitinkamą atliekų surinkimo vietą, nes prietaise esančios pavojingos medžiagos gali kelti grėsmę aplinkai. Elektrinį prietaisą atiduoti tokį, kad nebūtų galima jo pakartotinai naudoti ir panaudoti. Jeigu prietaise yra baterijos, būtina jas išimti ir atskirai atiduoti į atliekų surinkimo vietą. Nemesi prietaiso į buitinių atliekų konteinerį!

LATVIEŠU

VISPĀRĪGI DROŠĪBAS NOTEIKUMI SVARĪGI DROŠAS IZMANTOŠANAS NORĀDĪJUMI.
LŪDZU, UZMANĪGI IZLASIET UN SAGLABĀJIET

Ja ierīce tiek izmantota komerciāliem nolūkiem, garantijas nosacījumi mainās.

1. Pirms ierīces lietošanas, uzmanīgi izlasīt lietošanas instrukciju un rīkoties saskaņā ar tās norādījumiem. Ražotājs nenes atbildību par bojājumiem, kas radušies ierīces nepareizas vai citādi neatbilstošas lietošanas rezultātā.
2. Ierīce paredzēta lietošanai tikai mājas apstākļos. Neizmantojiet ierīci mērķiem, kas neatbilst instrukcijā norādītajiem.
3. Ierīci pieslēgt tikai 230 V ~ 50 Hz tīkla spriegumam. Ar mērķi palielināt lietošanas drošību, nepieslēgt elektropadeves tīklam vienlaicīgi vairākas elektriskās ierīces.
4. Ievērot īpašu piesardzību ierīces lietošanas laikā, ja tuvumā atrodas mazi bērni. Neļaut bērniem rotaļāties ar ierīci. Neļaut ierīci lietot bērniem vai ar tās lietošanu neiepazīstinātām personām.
5. BRĪDINĀJUMS: Šo ierīci nedrīkst izmantot bērni, kuri nav sasnieguši 8 gadu vecumu, personas ar ierobežotām fiziskām vai garīgām spējām vai personas, kurām nav pieredzes vai zināšanas darbā ar ierīci, ja vien ierīces izmantošana nenotiek atbildīgās personas uzraudzībā vai sekojot atbildīgās personas norādījumiem par drošu aprīkojuma ekspluatāciju, apzinoties draudus saistībā ar ierīces izmantošanu. Bērniem nevajadzētu rotaļāties ar ierīci. Ierīces tīrīšanu un uzglabāšanu nedrīkst veikt bērni, kuri nav sasnieguši vismaz 8 gadu vecumu. Šīs darbības jāveic pieaugušo personu uzraudzībā.
6. Vienmēr atvienojiet strāvas vadu no elektropadeves tīkla pēc ierīces lietošanas beigām, kontaktligzdu pieturot ar roku. NERAUJIET aiz strāvas vada.
7. Neiegremdējiet strāvas vadu, kontaktdakšu kā arī pašu ierīci ūdenī vai arī jebkāda cita veida šķidrumā. Nepakļaujiet ierīci laika apstākļu iedarbībai (lietus, saule, utml.), kā arī nelietojiet ierīci pārmērīga mitruma apstākļos (vannasistabas, mitri kempinga namiņi).
8. Periodiski pārbaudiet strāvas vada stāvokli. Ja strāvas vads ir bojāts, tas ir jānomaina pret jaunu kvalificētā remontdarbu darbnīcā, lai izvairītos no nevēlamām sekām.
9. Nelietojiet ierīci ar bojātu strāvas vadu, ierīci, kas sabojāta noņemot vai klādu citu apstākļu rezultātā kā arī ierīci, kas nepareizi darbojas. Nemēģiniet labot ierīci pašrocīgi, šāda darbība draud ar strāvas triecienu. Bojātu ierīci nododiet attiecīgajā servisa punktā, lai pārbaudītu vai remontētu ierīci. Visa veida remonta darbus drīkst veikt tikai pilnvarota persona autorizētos servisa centros. Nepareizi remonta darbi var izraisīt nopietnus draudus lietotāja veselībai.
10. Ierīci novietot uz vēsas, stabilas, līdzenas virsmas, prom no silstošām virtuves ierīcēm, tādām kā, piemēram: elektriskā plīts, gāzes deglis, utml.
11. Nelietojiet ierīci viegli uzliesmojošu materiālu tuvumā.
12. Strāvas vads nedrīkst nokarāties pāri galda malai vai būt saskarsmē ar karstām virsmām.
13. Neatstājiet ierīci pievienotu elektropadeves tīklam bez uzraudzības.
14. Papildu aizsardzībai, vannas istabas elektrības piegādes ķēdē ieteicams uzstādīt paliekošās strāvas iekārtu (RCD) ar nominālo strāvu, kas nepārsniedz 30 mA. Sajā sakarā, lūdzu, sazinieties ar kvalificētu elektriķi..
15. Ja elektriskā tējkanna ir pārpildīta, no tās var izstrakšķīties verdošs ūdens.
16. BRĪDINĀJUMS: Neveriet vaļā vāku, ja ūdens vēl vārās.
17. Elektrisko tējkannu drīkst izmantot tikai ar komplektā iekļauto pamatni.
18. UZMANĪBU: Pirms elektriskās tējkannas noņemšanas no pamatnes pārliecinieties vai tējkanna ir izslēgta.
19. Šī ierīce ir paredzēta lietošanai mājas apstākļos un, piemēram: Veikala personāla virtuves telpās, birojos, dažādu jomu darba vidē, saimniecības telpās, klientu apkalpošanai viesnīcā, moteļos un citās šāda tipa dzīvojamās telpās, kā arī guļamistabās un brokastu zālēs.
20. Neatstājiet ierīci ieslēgtu vai barošanas bloku pieslēgtu elektrības padeves tīklam bez uzraudzības.
21. Esiet uzmanīgi ūdens sildīšanas laikā. Nepieskarieties sakarsušajam tējkannas

korpusam vai vākam. Neatveriet tējkannas vāku ūdens vārīšanās laikā vai tūlīt pēc uzvārīšanās, karstais ūdens tvaiks var izraisīt apdegumus.

22. Nepiepildiet tējkannā ūdeni virs MAX vai zem MIN līmeņa, tas var izraisīt apdegumus vai tējkannas bojājumus.

23. Neieslēdziet tukšu tējkannu bez ūdens, tas var sabojāt ierīci.

24. Nelietojiet tējkannu bez filtra vai ar atvērtu vāku, tādējādi neieslēgsies automātiskais tējkannas izslēdzējs.

25. Periodiski tējkannu ir nepieciešams attīrīt no kaļķa nogulsnēm, izmantojot tam paredzētos atkaļķošanas līdzekļus. Izmantojot tējkannu ar apkaļķojušos sildāmo elementu, Jūs varat sabotāt tējkannu un zaudēt garantiju.

26. Neizmantojiet tējkannas mazgāšanai kodīgus mazgāšanas līdzekļus, kas var sabojāt tējkannu un tās marķējuma zīmes.

27. Ierīce nav paredzēta lietošanai ar ārēju taimeru vai atsevišķu tālvadības sistēmu.

28. Nedrīkst mazgāt tējkannas pamatni tieši ūdenī, vienīgi noslaucīt to ar sausu lupatiņu.

29. Bērni vecumā no 3 līdz 8 gadiem drīkst ieslēgt un izslēgt ierīci tikai tad, kad tā atrodas savā normālā darba pozīcijā, ja tiek pārraudzīti vai apmācīti par drošu lietošanu un ar to saistītām briesmām. Bērni vecumā no 3 līdz 8 gadiem nedrīkst veikt ierīces pievienošanu, apkaļķošanu, tīrīšanu vai kopšanu.

IERĪCES APRAKSTS

- | | | | |
|-------------|-------------------------|--------------------|-----------|
| 1. Vāks | 2. Poga vāka atvēršanai | 3. Korpusa | |
| 4. Rokturis | 5. Pamatne | 6. Vadības panelis | 7. Filtrs |

Ierīces lietošana

PIRMS TĒJKANNAS PIRMĀS LIETOŠANAS: Trīs reizes piepildiet tējkannu ar tīru ūdeni līdz Max līmenim, uzvāriet ūdeni un izlejiet. Lai novērstu radušos fabrikas aromātu, vairākas reizes uzvāriet ūdeni.

1. Piepildiet tējkannu ar ūdeni un pārliecinieties, vai sildīšanas elements ir pilnībā noklāts ar ūdeni.

2. Novietojiet tējkannas bāzi uz stabilas, gludas un siltumnoturīgas virsmas.

3. Pieslēdziet bāzes vadu 230V~50Hz elektropadeves tīklam un ieslēdziet ieslēgšanas slēdzi. Iedegsies signālpuldzīte.

4. Kad ūdens būs uzvārījies, tējkanna automātiski atslēgsies.

5. Pirms tējkannas noņemšanas no bāzes pārliecinieties vai tējkanna ir izslēgta.

6. Nospiediet izslēgšanas slēdzi, ja vēlaties izslēgt tējkannu pirms ūdens uzvārīšanās. Signālpuldzīte izslēgsies.

7. Ūdens vārīšanās laikā tējkannas vākam ir jābūt aizvērtam. Tikai tad ieslēgsies automātiskā tējkannas atslēgšanās.

8. Tējkannu drīkst atkārtoti ieslēgt pēc, apmēram, 2 minūtēm pēc pēdējās izmantošanas reizes.

9. Tukša vai ar nepietiekamu ūdens daudzumu piepildīta tējkanna automātiski atslēgsies. Šādā situācijā jānogaida pārdesmit minūtes un jāpiepilda tējkanna ar nepieciešamo ūdens daudzumu. Pēc tam atkārtoti jāieslēdz tējkanna.

10. Neatstājiet ieslēgtu tējkannu bez uzraudzības.

11. Kad ūdens tiek uzslēdzis līdz nepieciešamajai temperatūrai, ierīce signalizē par to ar trim skaņām. Ja tējkanna netiks noņemta no pamatnes, pēc pāris minūtēm skaņas signāls tiks atkārtots.

12. Skaņas signāls informē, kad ierīce neatrodas uz pamatnes vai stāv nepareizi. Uz displeja parādās „EO”

13. Tējkanna ir elektriskā ierīce, kas nav paredzēta ūdens vai citu šķidrumu uzglabāšanai. Pēc ūdens uzvārīšanās, uzreiz pārlejiet to citā traukā. Uzvārīto ūdeni nedrīkst atstāt tējkannā ilgāk nekā 10 minūtes. Pirms katras lietošanas reizes, uzpildiet tējkannu ar svaigu ūdeni virs minimuma un zem maksimuma līmeņa.

TEMPERATŪRAS PROGRAMMĒŠANA

Lai uzstādītu ūdens temperatūru, piespied pogu ON uz vadības panela (7), un tad pogu PROG. Tagad uzstādi vēlamu temperatūru, lietojot pogas TEMP+ TEMP-. Kad ūdens uzslēdzies līdz šai temperatūrai, tējkanna izslēgsies un signalizēs to ar skaņu.

TĪRĪŠANA UN UZGLABĀŠANA

Regulāri jālikvidē tējkannā radušās kaļķa nogulsnes. Šo darbību garantija neietver. Regulāras neatkaļķošanas gadījumā tējkanna tiks sabojāta, bet garantija zaudēta. Kaļķakmens iztīrīšanai izmantojiet šim mērķim paredzētos mazgāšanas līdzekļus.

TEHNISKIE PARAMETRI:

Tilpums max: 1,7L min: 0,6L

Spriegums: 220-240V ~50Hz

Jauda: 1850-2200W

Ierīce ir izstrādāta I izolācijas klāsē un tai ir nepieciešams saņemējums.

Ierīce atbilst nepieciešamajām direktīvām:

Zema sprieguma direktīva (LVD);

Elektromagnētiskā saderība (EMC);

Izstrādājums ir atzīmēts ar CE marķējumu.



Apkārtējās vides aizsardzība. Kartona iepakojumu, lūdzu, nododiet atsevišķai pārstrādei. Polietilēna maisiņus (PE) izmet plastmasas izstrādājumiem paredzētajos konteineros. Lietotās elektropreces nododiet attiecīgajos pieņemšanas punktos. Ierīce satur bīstamas sastāvdaļas, kas var izraisīt draudus apkārtējai videi. Elektroierīce jānodod tā, lai ierobežotu tās atkārtotu izmantošanu. Ja ierīcē atrodas baterijas, izņemiet tās un nododiet pieņemšanas punktā atsevišķi. Produktu neizmest sadzīves atkritumu konteinerā!

ÜLDISED OHUTUSJUHISED. LUGEGE SEADME KASUTUSOHUTUST PUUDUTAVAD JUHISED TÄHELEPANELIKULT LÄBI JA HOIDKE ALLES

Kui seadet kasutatakse ärilisel eesmärgil, muutuvad garantiitingimused.

1. Enne seadme kasutamist loe kasutusjuhend hoolikalt läbi ja järgi kõiki seal leiduvaid juhiseid. Tootja ei vastuta nende kahjustuste eest, mis tekivad seadme mitteotstarbekohase kasutamise ja ebaõige käsitlemise tagajärjel.
2. Seade on ettenähtud ainult koduseks kasutamiseks. Ara kasuta seadet mitteotstarbekohastel eesmärkidel.
3. Seade tuleb lülitada ainult 230V ~50Hz toitepessa. Selleks, et seadme kasutusohutus oleks suurem, ära lülita üheaegselt ühte vooluringi mitut elektriseadet.
4. Seadme kasutamise ajal ole eriti ettevaatlik ja tähelepanelik siis, kui läheduses viibivad lapsed. Ara luba lastel mängida seadmega, samuti ära luba lastel ega isikutel, kes ei tunne seda seadet, et nad kasutaksid seda.
5. ETTEVAATUST: 8-aastased ja vanemad lapsed, füüsilise-, sensoorse- või vaimse puudega inimesed, samuti inimesed, kelle pole piisavalt koemusi ega teadmisi seadme kasutamiseks, võivad seadet kasutada vaid nende ohutuse eest vastutava isiku järelevalve all või juhul, kui neile on antud piisavad juhtnöörid seadme ohutuks kasutamiseks ja nad on teadlikud ohtudest, mis võivad seadme kasutamiseks kaasneda. Arge lubage lastel seadmega mängida. Arge lubage lastel seadet puhastada ega hooldada, välja arvatud juhul, kui laps on 8-aastane või vanem ja tegutseb järelevalve all.
6. Pärast seadme kasutamist võta alati pistik pistikupesast välja, hoides sealjuures pistikupesast kinni. ARA tõmba kunagi toitejuhtmest.
7. Ara pane kaablit, pistikut ega seadet vette või mingisse muusse vedelikku. Kaitse seadet ilmastikutingimuste (vihm, päike, jne) eest ning ära kasuta kõrgendatud niiskuse tingimustes (vannitoad, niisked kámpingumajad).
8. Kontrolli aeg-ajalt toitejuhtme seisundit. Juhul kui toitejuhe on vigastatud, siis peab ta väljavahetama selleks volitatud remonditöökogas, et vältida hädaohtlikku olukorda.
9. Ara kasuta vigastatud toitejuhtmega seadet, või kui seade kukkus maha või on mingil muul viisil vigastatud või töötab ebaõigelt. Ara paranda seadet ise, sest sa võid saada elektrilöögi. Vigastatud seade anna selleks volitatud remonditöökotta, et ta seal ära parandataks. Kõiki parandustöid võivad teostada ainult selleks volitatud remonditöökogad. Valesti teostatud seadme parandus võib tekitada tõsise oholukorra seadme kasutajale.
10. Pärast kasutamist aseta seade jahedale, kindlale ja siledale pinnale ja vaata, et lähedal poleks soojusallikaid nagu: elektripliit, gaasipliit, jms.
11. Ara kasuta seadet kergestisüttivate materjalide läheduses.
12. Toitejuhe ei või rippuda üle laua ääre või puutuda vastu kuuma pealispinda.
13. Arge jätke sisselülitatud seadet ega laadijat pistikupesasse järelevalveta.
14. Ohutuse tagamiseks on lisameetmena soovitatav paigaldada elektrijuhtmestikule, kust vannituba toite saab, vahelduvvoolukaitse (RDC), mille nominaalne voolutugevus ei ületa 30 mA. Selles küsimuses pöörduge kvalifitseeritud elektriku poole.
15. Kui veekeedukann on liiga täis, võib keev vesi sellest välja pirtsida.
16. ETTEVAATUST: Arge avage veekeedukannu kaant, kui vesi keeb.
17. Veekeedukannu tohib kasutada vaid koos kaasasoleva alusega.
18. TÄHELEPANU: Enne veekeedukannu aluselt ülestõstmist veenduge, et veekeedukann oleks välja lülitatud.
19. Käesolev seade on mõeldud kodukasutuseks ja muuks sarnaseks kasutuseks, nagu: töötajatele mõeldud kööginurgad kauplustes, kontorites ja muudes töökohtades, majapidamisruumid, hotellide, motellide ja muude seda tüüpi majutusruumide kliendid, magamis- ja söögiroomid.

20. Olge alati ettevaatlik, kui keedate veekeetjaga vett. Ärge puudutage veekeetja korpust ega kaant. Vee keetmise ajal ja ka kohe pärast seda, kui vesi on keema hakanud, ärge kunagi avage veekeetja kaant, sest veekeetjast väljuv aur võib tekitada põletushaavu.
21. Kandke veekeetjat, hoides kinni ainult käepidemest.
22. Ärge täitke veekeetjat veega üle MAX taseme või allpool MIN taset, sest see võib veekeetjat vigastada või läbi põletada.
23. Ärge lülitage veekeetjat sisse kui seal pole vett, sest see võib põhjustada seadme vigastuse.
24. Ärge kasutage veekeetjat ilma filtrita või avatud kaanega, sest siis ei hakka tööle automaatne väljalülitus.
25. Veekeetjat tuleb perioodiliselt puhastada kattakivist selleks ettenähtud kattakivi eemaldajatega. Kattakiviga kaetud kütteelemendiga veekeetja kasutamine võib põhjustada veekeetja vigastuse ning seadme garantii kaotab kehtivuse.
26. Kannu korpuse pesemiseks ei tohi kasutada agressiivseid detergente, mis võiksid kannu kahjustada või eemaldada sinna tehtud märgistused.
27. Kannu alust ei tohi pesta vahetult vees, vaid puhastada kuiva lapiga.
28. Ärge peske veekeetja alust vees, vaid puhastage lihtsalt kuiva lapiga.
29. Alates 3- kuni 8-aastased lapsed võivad seadet sisse ja välja lülitada ainult siis, kui see paikneb tavalises kasutusasendis, on järelevalve all või neid on juhendatud seadme ohutu kasutamise kohta nii, et nad mõistavad sellest tulenevaid ohte. Alates 3- kuni 8-aastased lapsed ei tohi seadet ühendada toitevõrku, kasutada, puhastada ega hooldada.

SEADME KIRJELDUS

- | | | | |
|------------|-----------------------|---------------|-----------|
| 1. Kaas | 2. Kaane avamise nupp | 3. Korpus | |
| 4. Käepide | 5. Alus | 6. Juhtpaneel | 7. Filter |

Kasutamine

ENNE KUI HAKKATE VEEKEETJAT KASUTAMA: Täitke veekeetja kolm korda maksimaalsel tasemel veega ja ajage keema, keedetud vesi valage iga kord välja. Selleks et eemaldada võimalik vabrikulõhn, tuleb veekeetjas mitu korda keeta vett.

1. Täitke veekeetja veega ja vaadake, kas kütteelement on täielikult kaetud veega.
2. Asetage alus kindlale, lamedale ja kuumakindlale pinnale.
3. Lülitage toitekaabli pistik 230V~50Hz toitepessa ja lülitage veekeetja sisse. Süttib kontrolllamp.
4. Kui vesi on hakanud keema, lülitub veekeetja automaatselt välja.
5. Enne kui võtate veekeetja aluselt, vaadake, kas ta on väljalülitatud.
6. Kui tahate lülitada veekeetja välja enne, kui vesi hakkab keema, vajutage väljalülitile. Kontrolllamp kustub.
7. Vee keetmise ajal peab veekeetja kaas olema kinni. Ainult siis töötab automaatne väljalülitus.
8. Veekeetja võib uuesti sisselülitada kui pärast viimast kasutamist on möödunud umbes 2 minutit.
9. Tühja või liiga vähese veega veekeetja sisselülitamise korral lülitub seade automaatselt välja. Sel juhul tuleb oodata mõneist minutit, valada siis vajalik kogus vett ja lülitada veekeetja uuesti sisse.
10. Ärge jätke sisselülitatud veekeetjat järelvalveta.
11. Kui vesi on kuumenenud vastava temperatuurini, signaliseerib seade sellest kolme helisignaali. Kui te pole veekeetjat aluselt äratõstnud, kordub helisignaal paari minuti pärast.
12. Helisignaal teavitab, millal seade ei seisa alusel või kui seisab valesti. Ekraanil kuvatakse „EO“.
13. Kann on elektriseade, mis ei ole ette nähtud vee ja teiste vedelike hoidmiseks. Pärast vee keetmist tuleb see kohe valada teise nõusse. Vesi ei tohi pärast kannu keetmist jääda sinna kauemaks kui 10 minutiks. Enne igakordset kasutamist tuleb kann täita värsket veega üle miinimum- ja alla maksimumtaseme.

TEMPERATUURI PROGRAMMEERIMINE

Selleks, et seadistada vajalik vee temperatuur, vajutage juhtpaneelil (7) asuvalle nupule ON, ning siis nupule PROG.. Nüüd seadistage nõutud vee temperatuur, kasutades selleks nuppe TEMP+ TEMP-. Kui vesi on saavutanud vajaliku temperatuuri, lülitub veekeetja välja ja signaliseerib sellest helisignaali.

PUHASTAMINE JA KONSERVEERIMINE

Veekeetja sisepinnale ladestuv kattakivi tuleb regulaarselt eemaldada. Seda ei tehta garantii raames. Kui kattakivi ei eemaldata regulaarselt, võib see tekitada veekeetja vigastuse ja seadme garantii kaotab kehtivuse. Kattakivi eemaldamiseks kasutage selleks ettenähtud preparaate.

TEHNILISED ANDMED:

Maht maks: 1,7L min: 0,6L
Toitepinge: 220-240V ~50Hz
Võimsus: 1850-2200W

Seade on valmistatud I ohutusklassis ja vajab maandamist.

Seade on vastavuses direktiivide nõudmistega:

Madalpinge elektriseade (LVD)

Elektromagnetiline ühilduvus (EMC)

Toode on märgistatud andmeplaadil CE märgiga.



Hoolitse keskkonnakaitse eest. Kartongist pakendid vii makulatuuri. Kilekotid (PE) viska kasutatud plastiku jaoks ettenähtud mahutitesse. Kasutatud seadmed vii selleks ettenähtud kogumispunktidesse, sest seadmes leiduvad ohtlikud elemendid võivad olla kahjulikud keskkonnale. Elektriseadmed tuleb anda nii ära, et seadet ei saaks enam uuesti kasutada. Kui seadmes on patareid, tuleb need välja võtta ja anda eraldi kogumispunkti. Seadet ei tohi visata olmejäätmete konteineritesse!!

ČESKY

BEZPEČNOSTNÍ PODMÍNKY. DŮLEŽITÉ POKYNY TÝKAJÍCÍ SE POUŽITÍ A PROVOZU VÝROBKU. PODMÍNKY SI PROSÍM PŘEČTĚTE POZORNĚ A USCHOVEJTE JE PRO BUDOUCÍ POUŽITÍ.

Záruční podmínky neplatí, pokud je přístroj použit pro komerční účely nebo v rozporu s nvodem. Přístroj je určen pouze pro použití v domácnosti.

1. Před použitím výrobku si pečlivě přečtěte návod a vždy postupujte v souladu s uvedenými pokyny. Výrobce ani distributor není odpovědný za případné škody vzniklé v důsledku neodborné manipulace nebo použití v rozporu s návodem.
2. Výrobek lze použít pouze v interiéru. Nepoužívejte tento výrobek pro jakýkoli účel, pro který není určen.
3. Pro napájení výrobku použijte připojení na napětí 230V ~ 50Hz. Z bezpečnostních důvodů není vhodné pro připojení více zařízení k jedné zásuvce.
4. Prosím, buďte opatrní při používání výrobku jsou-li v blízkosti dětí. Nedovolte dětem hrát si s výrobkem. Nikdy nenechávejte výrobek bez dohledu pohybující-li se u něj děti nebo lidé, kteří nevědí, jak výrobek používat.
5. UPOZORNĚNÍ: Tento výrobek mohou obsluhovat děti od 8 let věku a osoby se sníženými fyzickými, smyslovými nebo duševními schopnostmi, nebo osoby bez zkušeností a znalostí výrobku pouze pod dohledem osoby odpovědné za jejich bezpečnost a zdraví. Nebo pokud byli poučeni o bezpečném používání výrobku, jsou si vědomi nebezpečí, chápou způsob použití výrobku a jejich smyslové schopnosti jsou dostatečné pro pochopení i bezpečné používání výrobku. Čištění a údržba výrobku nesmí provádět děti. Děti od 8 let mohou čištění provádět pouze pod dohledem dospělé osoby, která je mentálně i fyzicky způsobilá na dítě dohlížet.
6. Po ukončení použití tohoto výrobku jej nejprve vypněte je-li opatřen vypínačem, pak vždy opatrně vytáhněte zástrčku ze zásuvky. Přitom přidržujte zásuvku volnou rukou. Nikdy netahejte pouze za přívodní kabel!
7. Nikdy nenechávejte výrobek připojen ke zdroji napájení bez dozoru. Dokonce i tehdy, je-li přerušena dodávka napětí byť i jen na krátkou dobu.
8. Nikdy nedávejte, neponořujte napájecí kabel, zástrčku nebo celý výrobek do vody. Nevystavujte výrobek atmosférickými extrémním podmínkám. Jako je přímé sluneční záření, dešť, sníh apod.. Nikdy nepoužívejte výrobek ve vlhkém prostředí.
9. Nikdy nepoužívejte výrobek s poškozeným síťovým kabelem, nebo pokud výrobek upadl z výšky a předpokládáte, že je poškozen nebo pokud nefunguje správně. Opravu vždy svěřte odbornému autorizovanému servisu, abyste předešli úrazu elektrickým proudem. Poškozený výrobek vždy ihned vypněte. Provedení neodborné opravy může vést k úrazu uživatele a zániku záruky pro postup uživatele v rozporu s bezpečnostními pokyny.
10. Nikdy nepokládejte výrobek na nebo do blízkosti horkých povrchů nebo do kuchyňských spotřebičů, jako jsou elektrické nebo plynové trouby. Nikdy výrobek při provozu nezakrývejte, nic na něj nestavte
11. Nikdy nepoužívejte výrobek v blízkosti hořlavin.
12. Nenechávejte kabel viset doů přes okraje podložky na které je výrobek položen.
13. Po ukončení použití tohoto výrobku jej nejprve vypněte je-li opatřen vypínačem, pak vždy opatrně vytáhněte zástrčku ze zásuvky. Přitom přidržujte zásuvku volnou rukou. Nikdy netahejte pouze za přívodní kabel!
14. Pro zajištění dodatečné ochrany je vhodné nainstalovat v elektrickém obvodu proudový chránič (RCD) o jmenovitém proudu nepřekračujícím 30 mA. V tomto ohledu se, prosím, obraťte na kvalifikovaného elektrikáře.

15. Pokud je varná konvice naplněna až po okraj, může z ní tryskat vroucí voda.
16. **VAROVÁNÍ:** Neotvírejte poklop varné konvice, pokud se voda uvnitř vaří.
17. Varnou konvici je možné používat výlučně s přibalenou podložkou.
18. **POZOR:** Před zvednutím konvice z podložky je nutné se ujistit, zda konvice je již vypnutá.
19. Toto zařízení slouží výlučně k vaření čisté vody pro domácí účely nebo jako součást vybavení např.: sociálních místností pro zaměstnance v obchodech, kancelářích nebo na jiných pracovištích, hotelových a motelových pokojů nebo jiných ubytovacích objektů tohoto typu, místností sloužících ke spaní nebo k podávání snídaně.
20. Při vaření vody v konvici vždy zachovávejte zvláštní opatrnost. Nedotýkejte se pláště konvice ani víka. Víko konvice během vaření nebo hned po uvaření vody neotevírejte, unikající pára by mohla způsobit opaření.
21. Při přenášení konvici držte pouze za ucho.
22. Nenaplňujte konvici nad úroveň MAX nebo pod úroveň MIN, mohlo by to způsobit opaření nebo poškození konvice.
23. Konvici bez vody nezapínejte, konvice by se mohla poškodit.
24. Nepoužívejte konvici bez filtru ani s otevřeným víkem, jelikož pak nebude fungovat automatické vypínání.
25. Z konvice pravidelně odstraňujte vodní kámen pomocí prostředků k tomu určených. Používání konvice s vodním kamenem na topném tělese vede k poškození konvice a ke ztrátě záruky.
26. K mytí pláště konvice nepoužívejte agresivní čisticí prostředky, které by mohly konvici poškodit nebo odstranit nanesená onačení.
27. Zařízení není kompatibilní s vnějšími časovými vypínači nebo samostatným dálkovým obvodem.
28. Nu spălați baza ceainicului direct în apă, ștergeți doar cu o cârpă uscată.
29. Děti ve věku od 3 do 8 let mohou zařízení zapínat a vypínat pouze v situaci, kdy se toto zařízení nachází ve svém standardním režimu, jsou pod dohledem dospělé osoby nebo byly poučeny, jak zařízení bezpečně používat a pochopily, k jakým nežádoucím situacím může dojít. Děti ve věku od 3 do 8 let nemohou zařízení připojovat ke zdroji napájení, nastavovat, čistit nebo provádět jeho údržbu.

POPIS SPOTŘEBIČE

- | | | | |
|------------|------------------------------|----------|-----------------|
| 1. Víko | 2. Tlačítko otevírající víko | 3. Kryt | |
| 4. Držadlo | 5. Podstavec | 6. Filtr | 7. Řídicí panel |

Používání

NEŽ ZACNETE SPOTŘEBIČ POUŽÍVAT: Třikrát naplňte konvici vodou až po rysku Max, přiveďte do varu a vodu vylijte. Případný pach z výroby lze odstranit několikanásobným uvařením vody.

1. Naplňte konvici vodou a přesvědčte se, že topné těleso je ve vodě zcela ponořeno.
2. Postavte podstavec na pevnou rovnou plochu, která odolává teplotu.
3. Zapojte zástrčku přírodní šňůry do síťové zásuvky 230 V ~ 50 Hz a stiskněte vypínač. Rozsvítí se kontrolka.
4. Jakmile se voda začne vařit, konvice se automaticky vypne.
5. Než konvici sejmete z podstavce, přesvědčte se, že se vypnula.
6. Chcete-li konvici vypnout, ještě než se voda začala vařit, stiskněte vypínač. Kontrolka zhasne.
7. Během vaření musí být víko konvice přiklopeno. Jenom pak bude fungovat automatické vypínání.
8. Znovu zapnout konvici lze po uplynutí přibližně 2 minut od posledního použití.
9. Konvice se automaticky vypne, bude-li zapnuta prázdná nebo s nedostatečným množstvím vody. Pak musíte asi čtvrt hodiny počkat, nalít patřičné množství vody a konvici opět zapnout.
10. Zapnutý spotřebič nenechávejte bez dohledu.
11. Když je voda zahřátá na požadovanou teplotu, signalizuje to zařízení třemi zvuky. Pokud nebude rychlovarná konvice sejmuta z podstavce, zopakuje se zvukový signál po několika minutách.
12. Zvukový signál informuje, když zařízení nestojí na podstavci nebo na něm stojí nesprávně. Na displeji se objeví „EO”
13. Varná konvice je elektrickým spotřebičem, který není určen k přechovávání vody nebo jiných tekutin. Po uvaření je nutné vodu okamžitě přelit do jiné nádoby. Voda po uvaření se ve varné konvici nemůže nacházet déle než 10 minut. Před každým použitím je nutné varnou konvici naplnit čerstvou vodou nad úroveň minimální a pod úroveň maximální hladiny.

PROGRAMOVÁNÍ TEPLoty

Pro nastavení teploty vody stiskněte tlačítko ON na řídicím panelu (7) a následně tlačítko PROG. Nyní nastavte požadovanou teplotu pomocí tlačítek TEMP+ TEMP-. Když se voda zahřeje na tuto teplotu, rychlovarná konvice se vypne a signalizuje to zvukem.

ČISTĚNÍ A ÚDRŽBA

Vodní kámen, jenž se v konvici usazuje, pravidelně odstraňujte. Na tuto činnost se záruka nevztahuje. Nebudete-li vodní kámen pravidelně odstraňovat, může dojít k poškození konvice a ztrátě záruky. K odstraňování vodního kamene používejte přípravky k tomu určené.

TECHNICKÉ ÚDAJE:

Maximální obsah: 1,7L minimální: 0,6L

Napětí: 220-240V ~50Hz

Příkon: 1850-2200W

Spotřebič je proveden v 1. třídě izolace a je nutné jej uzemnit.

Spotřebič vyhovuje požadavkům směrnice:

Elektrická zařízení nízkého napětí (LVD)

Elektromagnetická kompatibilita (EMC)

Výrobek je na výrobním štítku označen znakem CE.



Ochrana životního prostředí. Kartón odevzdejte do sběru. Polyetylenové sáčky (PE) vyhazujte do kontejneru na plasty. Vysloužilý přístroj odevzdejte do příslušného sběrného dvoru, protože některé části zařízení mohou představovat pro životní prostředí nebezpečí. Elektrický přístroj odevzdejte tak, aby se omezilo jeho opětovné používání. Pokud jsou v přístroji baterie, vyjměte je a odevzdejte do příslušného sběrného místa zvlášť. Přístroj nevyhazujte do popelnice ani kontejneru na směsný odpad!!

ROMÂNĂ

INSTRUCȚIUNI IMPORTANTE CU PRIVIRE LA SIGURANȚA DE UTILIZARE CITIȚI CU ATENȚIE ȘI PĂSTRAȚI PENTRU VIITOR

- 1.Înainte de a începe utilizarea dispozitivului citiți manualul de instrucțiuni și urmați instrucțiunile conținute de acesta. Producătorul nu este responsabil pentru daunele cauzate de utilizarea dispozitivului care nu este în conformitate cu destinația sau deservirea incorectă a acestuia.
- 2.Dispozitivul este destinat numai pentru uz casnic. Nu folosiți acest dispozitiv în alte scopuri decât cele pentru care este destinat. Dispozitivul este destinat numai pentru uz casnic. Nu folosiți acest dispozitiv în alte scopuri decât cele pentru care este destinat.
- 3."Dispozitivul trebuie conectat numai la o priză cu legătură la pământ 230 V ~ 50 Hz. În vederea măririi siguranței beneficiarului la un singur circuit, nu trebui conectate în același timp mai multe aparate electrice."
- 4.Trebuie să fiți foarte precauți în cazul folosirii dispozitivului în cazul în care în apropierea acestuia se află copii. Nu permiteți copiilor să se joace cu dispozitivul și nu permiteți folosirea acestuia de către copii și persoanele care nu cunosc dispozitivul.
- 5.AVERTIZARE: Acest dispozitiv poate fi utilizat de copii care au vârsta de peste 8 ani și mai mari, de către persoane cu capacități fizice, senzoriale și mentale limitate și de către persoane fără experiență și care nu cunosc dispozitivul, atunci când acestea sunt supravegheate sau au fost instruite cu privire la utilizarea dispozitivului în siguranță și cunosc pericolele care reies din utilizarea acestui dispozitiv. Copii nu ar trebui să se joace cu echipamentul. Curățarea și conservarea dispozitivului nu trebuie realizată de copii, în afara cazului în care aceștia au depășit vârsta de 8 ani și aceste activități sunt realizate sub supravegherea unei persoane adulte.
- 6.Intotdeauna după ce dispozitivul nu mai este folosit scoateți ștecherul din priza de alimentare cu curent electric și țineți priza cu mâna. NU trageți de cablul de alimentare.
- 7.Nu scufundați cablul, ștecherul și nici întregul dispozitiv în apă sau alt lichid. Nu expuneți echipamentul la acțiunile condițiilor atmosferice (ploaie, raze solare, etc.) și nici nu îl folosiți în condiții de umiditate ridicată (baie, bungalouri cu umezeală).
- 8.Periodic trebuie să verificați starea cablului de alimentare. În cazul în care cablul de alimentare este deteriorat, acesta trebuie înlocuit cu unul nou de către un atelier de specialitate în scopul de a evita orice pericol.
- 9.Nu folosiți dispozitivul care are defect cablul de alimentare sau în cazul în care acesta a fost scăpat din mână sau este defect în orice alt mod sau în cazul în care nu funcționează corect. Nu reparați singuri dispozitivul deoarece acest lucru poate conduce la electrocutare. Dispozitivul defect trebuie să îl transmiteți către un service pentru ca acesta să fie verificat și în caz de nevoie reparat. Toate reparațiile pot fi efectuate numai de către punctele de service care posedă autorizație. Reparația care nu este realizată incorect poate cauza pericol grav pentru beneficiar.

10. Dispozitivul trebuie amplasat pe o suprafață stabilă, netedă, departe de dispozitivele de bucătărie care redau căldură, așa cum ar fi: aragazul electric și cel pe gaz etc.
11. Nu folosiți dispozitivul în apropierea materialelor combustibile.
12. Cablul de alimentare nu poate să atârne peste marginea mesei sau să atingă suprafețele fierbinți.
13. Nu se permite lăsarea dispozitivului pornit și nici a alimentatorului în priză fără supraveghere.
14. Pentru a asigura o protecție suplimentară, se recomandă instalarea pe circuitul electric a unui dispozitiv cu curent diferențial (RCD) cu curent alternativ diferențial care nu va depăși 30 mA. În acest sens trebuie să vă adresați unui electrician specialist.
15. În cazul în care în ceainic se află prea multă apă aceasta poate să iasă în afară în timpul fierberii.
16. AVERTIZARE: Nu trebuie să deschideți capacul în timpul fierberii apei.
17. Ceainicul poate fi folosit numai cu baza de alimentare cu curent electric anexată.
18. OBSERVAȚIE: Înainte de ridicarea ceainicului de pe baza de alimentare cu curent electric trebuie să vă asigurați că, ceainicul este oprit.
19. Acest echipament este prevăzut pentru a fi folosit pentru fierberea apei curate pentru uz casnic și asemănător, așa cum ar fi: spațiile tip bucătărie pentru personalul din magazine, birouri și alte locuri de muncă, încăperi gospodărești, poate fi folosit de către clienții hotelurilor, motelurilor și a altor încăperi locuibile asemănătoare, în încăperi de tip dormitor și în încăperile unde se servește micul dejun.
20. Intotdeauna trebuie să fiți foarte atenți când fierbeți apă în ceainic. Nu trebuie să atingeți carcasa ceainicului și nici capacul acestuia. Nu trebuie să deschideți capacul ceainicului în timpul fierberii apei și nici imediat după ce această apă a fost fiartă, aburul care s-a format poate conduce la opărirea pielii.
21. Ceainicul poate fi mutat numai în cazul în care este ținut de mâner.
22. Nu umpleți ceainicul peste nivelul MAX sau sub nivelul MIN, deoarece acest lucru poate conduce la opăririi sau defectarea ceainicului.
23. Nu porniți ceainicul în care nu este apă, deoarece acest lucru poate cauza defectarea acestuia.
24. Nu folosiți ceainicul fără filtru sau cu capacul deschis, deoarece, în acest caz nu va funcționa întrerupătorul automat.
25. Periodic, ceainicul trebuie curățat de calcarul care s-a depus prin folosirea substanțelor special prevăzute pentru această activitate. Folosirea ceainicului cu dispozitivul de încălzire acoperit cu calcar poate cauza defectarea acestuia și pierderea garanției.
26. Pentru a spăla carcasa fierbătorului nu folosiți detergenți agresivi, care pot deteriora fierbătorul sau elimina marcasele de pe acesta.
27. Nu spălați baza fierbătorului direct în apă, ștergeți-o doar cu o cârpă uscată.
28. Nu spălați baza ceainicului direct în apă, ștergeți doar cu o cârpă uscată.
29. Copiii de la 3 până la 8 ani pot activa sau dezactiva aparatul numai atunci când acesta se află în poziția normală de funcționare, sunt supravegheați sau au fost instruiți cu privire la utilizarea în condiții de siguranță și au înțeles care sunt amenințările. Copiii de la 3 la 8 ani nu au voie să conecteze aparatul, să îl deservască, să îl curețe și nici să îl întrețină.

DESCRIEREA DISPOZITIVULUI

- | | | |
|----------|------------------------------------|---------------------|
| 1. Capac | 2. Buton de deschidere a capacului | 3. Carcasă |
| 4. Mâner | 5. Bază | 6. Filtru |
| | | 7. Panou de comandă |

Utilizare

ÎNAINTE DE A ÎNCEPE UTILIZAREA: De trei ori trebuie să umpleți fierbătorul cu apă până la marcajul Max. , tot de atâtea ori trebuie să fierbeți apa și să o vărsați. Pentru a îndepărta mirosul de fabricație, trebuie să fierbeți de câteva ori apă cu adaos.

1. Umpleți fierbătorul cu apă și verificați dacă încălzitorul a fost acoperit în întregime de apă.
2. Amplasați suportul fierbătorului pe o suprafață stabilă, plată și care este rezistentă la încălzire.
3. Racordați ștecherul de la capătul conductorului de alimentare la priza de rețea de 230V~50Hz și apăsați butonul de pornire. Se va aprinde lampa de control.
4. După ce apa a fost fiartă fierbătorul se va opri automat.
5. Înainte de a scoate fierbătorul din suport verificați dacă acesta este oprit.

6. În cazul în care doriți să opriți fierbătorul înainte ca apa să fie fiartă apăsați din nou butonul pornit/oprit. Lampa de control se va stinge.
7. În timpul procesului de fierbere capacul fierbătorului trebuie să fie închis. Numai în cazul acesta va funcționa întrerupătorul automat
8. Pornirea repetată a fierbătorului poate avea loc numai după scurgerea a circa 2 minute de la ultima folosire.
9. Pornirea fierbătorului fără apă sau cu o cantitate de apă prea mică poate cauza oprirea automată a dispozitivului. În acest caz trebuie să așteptați câteva minute, apoi trebuie să turnați o cantitate corespunzătoare de apă și să porniți din nou dispozitivul.
10. Nu lăsați niciodată nesupravegheat fierbătorul în stare de funcționare.
11. Când apa este încălzită până la o temperatură corespunzătoare, aparatul semnalizează acest lucru emițând trei semnale sonore. În cazul în care ceainicul nu va fi scos de pe bază, după câteva minute semnalul sonor va fi repetat.
12. Semnalul sonor informează când aparatul nu este pus pe bază sau este pus în mod incorect. Pe ecranul de afișare apare „E0”
13. Fierbătorul este un dispozitiv electric care nu este destinat pentru depozitarea apei sau a ltor lichide După fierbere apa trebuie să fie imediat turnată într-un alt vas, Apa în fierbător după fierbere nu poate sta mai mult de 10 minute. Înainte de fiecare utilizare, fierbătorului trebuie umplut cu apă proaspătă peste nivelul minim și sub nivelul maxim.

PROGRAMAREA TEMPERATURII

Pentru a seta temperatura apei apăsați butonul ON de pe panoul de comandă (7), și apoi apăsați butonul PROG. Acum setați temperatura dorită utilizând butoanele TEMP+ TEMP-. Când apa va fi încălzită până la această temperatură, ceainicul se va opri și va semnaliza acest lucru prin semnal sonor.

CURĂȚAREA ȘI CONSERVAREA

Calcarul care se depune în interiorul fierbătorului trebuie îndepărtat cu regularitate. Această activitate nu este cuprinsă de garanție. În cazul în care calcarul nu este îndepărtat cu regularitate acest lucru poate cauza deteriorarea dispozitivului și pierderea garanției. Pentru îndepărtarea calcarului trebuie să folosiți preparatele special prevăzute în acest scop.

DATE TEHNICE:

Capacitatea max: 1.7L min: 0.6L
Tensiunea: 220-240V ~50Hz
Puterea: 1850-2200W

Acest dispozitiv face parte din grupa de dispozitive cu clasa I în ceea ce privește izolajul și de aceea necesită legătură la pământ. Dispozitivul acesta este produs în conformitate cu cerințele directivelor:
Dispozitiv electric de joasă tensiune (LVD)
Compatibilitatea electromagnetica (EMC)
Produs cu marcaj CE pe plăcuța de fabricație.



Din grija pentru mediul înconjurător. Ambalajele din carton vă rugăm să le transmiteți la centrele de maculatură. Sacii din polietilenă (PE) trebuie aruncați în recipientele pentru materialele plastice. Dispozitivul uzat trebuie transmis la punctul corespunzător de depozitare, deoarece componentele periculoase care se găsesc în dispozitiv pot fi foarte periculoase pentru mediul înconjurător. Dispozitivul electric trebuie transmis în așa fel încât să se limiteze utilizarea lui repetată. Dacă în dispozitiv se găsesc baterii acestea trebuie scoase și transmise către punctul de depozitare a acestora, separat.

ΕΛΛΗΝΙΚΑ

ΓΕΝΙΚΟΙ ΚΑΝΟΝΕΣ ΑΣΦΑΛΕΙΑΣ

1. Πριν από τη χρήση της συσκευής πρέπει να διαβάσετε τις οδηγίες χρήσεως και να τις ακολουθήσετε. Ο παραγωγός δεν ευθύνεται για ενδεχόμενες ζημίες που οφείλονται σε μη ενδεδειγμένη χρήση ή σε λάθος χειρισμό της συσκευής.
2. Η συσκευή προορίζεται για οικιακή χρήση. Απαγορεύεται η χρήση της για άλλους σκοπούς, για τους οποίους δεν προορίζεται.
3. Η συσκευή πρέπει να συνδεθεί μόνο με πρίζα 230 V ~ 50 Hz. Για την μεγαλύτερη ασφάλειά σας δεν πρέπει να συνδέετε στον ίδιο κύκλωμα ρεύματος πολλές ηλεκτρικές συσκευές.
4. Πρέπει να προσέχετε ιδιαίτερος κατά τη διάρκεια χρήσης της συσκευής όταν δίπλα βρίσκονται παιδιά. Δεν επιτρέπεται τα παιδιά να παίζουν με τη συσκευή. Δεν επιτρέπεται η χρήση της συσκευής από παιδιά ή άτομα που δεν έχουν ενημερωθεί σχετικά με το χειρισμό της.
5. Η συσκευή δεν προορίζεται για χρήση από άτομα (συμπεριλαμβανομένων των παιδιών) με περιορισμένες ικανότητες κινητικές, αισθητικές και νοητικές είτε από άτομα που δεν έχουν εμπειρία ή δεν έχουν ενημερωθεί σχετικά με το χειρισμό της συσκευής, εκτός αν γίνεται αυτό υπό την εποπτεία ατόμου υπεύθυνου για την ασφάλεια τους και σύμφωνα με τις οδηγίες χρήσεως.
6. Πάντα μετά τη χρήση αποσυνδέστε το ρευματολήπτη από το δίκτυο παροχής ρεύματος, κρατώντας την πρίζα. ΜΗΝ τραβήξετε το καλώδιο σύνδεσης.
7. Μη βάζετε το καλώδιο, το ρευματολήπτη και ολόκληρη τη συσκευή στο νερό ή άλλο υγρό. Προστατεύετε τη συσκευή από δυσμενείς καιρικές συνθήκες (βροχή, ήλιο, κ.ά.). Μη τη χρησιμοποιείτε σε συνθήκες αυξημένης υγρασίας (μπάνιο, κάμπινγκ).
8. Τακτικά πρέπει να ελέγχετε την κατάσταση του καλωδίου τροφοδοσίας. Εάν το καλώδιο

- τροφοδοσίας υποστεί ζημιά, πρέπει να αντικατασταθεί με ειδικό καλώδιο από την ειδική υπηρεσία εξυπηρέτησης πελατών για να αποφευχθεί κάθε κίνδυνος .
- 9.Μην χρησιμοποιείτε ποτέ τη συσκευή με ελαττωματικό καλώδιο τροφοδοσίας είτε με καλώδιο που έχει πέσει ή έχει υποστεί οποιαδήποτε άλλη ζημιά είτε δεν λειτουργεί σωστά. Μην επισκευάζετε τη συσκευή μόνοι σας, υπάρχει κίνδυνος ηλεκτροπληξίας. Την ελαττωματική συσκευή πρέπει να την ελέγξει ή να την επισκευάσει η κατάλληλη υπηρεσία εξυπηρέτησης πελατών. Οι επισκευές μπορούν να γίνονται μόνο από εξουσιοδοτημένες υπηρεσίες εξυπηρέτησης πελατών. Η λανθασμένη επισκευή μπορεί να προκαλέσει σοβαρό κίνδυνο για τους χρήστες.
- 10."Η συσκευή πρέπει να τοποθετηθεί σε κρύα σταθερή και επίπεδη επιφάνεια, μακριά από εστίες ζέστης όπως ηλεκτρική κουζίνα, μπρίκι, κ.ά."
- 11.Μην χρησιμοποιείτε ποτέ τη συσκευή πλάι σε εύφλεκτα υλικά.
- 12.Το καλώδιο τροφοδοσίας δεν μπορεί να κρέμεται από το τραπέζι ή να αγγίζει καυτές επιφάνειες.
- 13.Μην αφήνετε τη συσκευή συνδεδεμένη με το δίκτυο παροχής ρεύματος χωρίς επίβλεψη.
- 14.Με σκοπό να διασφαλίσετε πρόσθετη προστασία προτείνεται να εγκαταστήσετε μέσα στο ηλεκτρικό κύκλωμα τη διάταξη προστασίας ρεύματος διαρροής (RCD) με το ονομαστικό ρεύμα που δεν υπερβαίνει 30 mA. Με σκοπό να το κάνετε πρέπει να καλέσετε τον ειδικό ηλεκτρικό.
15. Αν ο βραστήρας είναι υπερπλήρης μπορεί να ξεχειλίσει βραστό νερό.
16. ΠΡΟΣΟΧΗ: Μην ανοίγετε το καπάκι όταν το νερό βράζει.
17. Ο βραστήρας πρέπει να χρησιμοποιείται μόνο με την παρεχόμενη βάση.
18. ΠΡΟΣΟΧΗ: Πριν ανυψώσετε το βραστήρα από τη βάση, βεβαιωθείτε ότι ο βραστήρας είναι απενεργοποιημένος.
19. Ο εξοπλισμός αυτός προορίζεται για μαγείρεμα καθαρού νερού για οικιακή και παρόμοιες χρήσεις, όπως: κουζίνες προσωπικού σε καταστήματα, γραφεία και άλλα εργασιακά περιβάλλοντα, χώρους αγροκτήματος, από τους πελάτες σε ξενοδοχεία, μοτέλ και άλλους παρόμοιους χώρους, σε χώρους στέγασης και σίτισης.
20. Πάντα πρέπει να προσέχετε πολύ κατά τη διάρκεια του βρασίματος. Δεν πρέπει να αγγίζετε ούτε τον βραστήρα ούτε το καπάκι του. Δεν πρέπει να ανοίγετε το καπάκι του βραστήρα κατά τη διάρκεια του βρασίματος ή αμέσως μετά, διότι ο ατμός μπορεί να προκαλέσει καψίματα.
21. Τον βραστήρα μπορείτε να μεταφέρετε μόνο κρατώντας τον από το χερούλι.
22. Απαγορεύεται να γεμίζετε τον βραστήρα πάνω από το σημάδι MAX ή κάτω από το σημάδι MIN, διότι μπορείτε να προκαλέσετε κάψιμο ή ζημιά στον βραστήρα.
23. Μην ενεργοποιείτε ποτέ τον βραστήρα χωρίς να έχει νερό, διότι μπορεί να προκαλέσετε βλάβη.
24. Μην χρησιμοποιείτε τον βραστήρα χωρίς το φίλτρο ή με ανοιχτό καπάκι, διότι τότε δεν λειτουργεί ο αυτόματος διακόπτης.
25. Τακτικά ο βραστήρας πρέπει να καθαρίζετε από τα άλατα με ειδικά μέσα. Η χρήση βραστήρα με θερμαντήρα που έχει πάνω του άλατα θα προκαλέσει τη βλάβη του και την ακύρωση της εγγύησης.
26. Για το πλύσιμο του πλαισίου βραστήρα δεν πρέπει να χρησιμοποιείτε επιθετικά καθαριστικά που μπορούν να προκαλέσουν ζημιές στον βραστήρα ή να εξαφανίσουν τα σημάδια.
27. Η συσκευή δεν προορίζεται για χρήση με εξωτερικούς χρονοδιακόπτες ή ξεχωριστό σύστημα τηλεχειριστηρίου.

28. Δεν επιτρέπεται να πλένετε τη βάση του βραστήρα άμεσα στο νερό. Μπορείτε μόνο να τη λουστράρετε με στεγνό ύφασμα.

29. Τα παιδιά ηλικίας 3 έως 8 ετών μπορούν να ενεργοποιήσουν και να απενεργοποιήσουν την συσκευή μόνο όταν αυτή βρίσκεται στην κανονική θέση χρήσης της, βρίσκονται υπό την εποπτεία ενηλίκου ή έχουν λάβει οδηγίες σχετικά με την ασφαλή χρήση και την κατανόηση των κινδύνων που προκύπτουν. Τα παιδιά ηλικίας 3-8 ετών, δεν επιτρέπεται να συνδέουν τη συσκευή, να τη βάζουν σε λειτουργία, ούτε να την καθαρίζουν και να την προσέχουν.

ΠΕΡΙΓΡΑΦΗ ΣΥΣΚΕΥΗΣ

- | | | |
|---------|--------------------------------|--------------------|
| 1. Τάπα | 2. Κουμπί που ανοίγει την τάπα | 3. Περιβλήμα |
| 4. Λαβή | 5. Βάση | 6. Φίλτρο |
| | | 7. Πάνελ χειρισμού |

Χρήση

ΠΡΙΝ ΤΗ ΧΡΗΣΗ: Γεμίστε τρεις φορές τον βραστήρα μέχρι το σημάδι Max, βράστε το νερό και βγάλτε το.

Για να απομακρυνθεί η εργοστασιακή οσμή πρέπει να βράσετε το νερό μερικές φορές.

- Γεμίστε το βραστήρα με νερό και ελέγξτε εάν ο θερμοαντήρας καλύφθηκε από νερό.
- Τοποθετήστε τη βάση σε μια σταθερή, επίπεδη επιφάνεια που επίσης αντέχει και τη θέρμανση.
- Συνδέστε το βύσμα του τροφοδοτικού καλωδίου με την πρίζα 230V~50Hz και πατήστε τον διακόπτη. Η λυχνία ελέγχου ανάβει.
- Όταν το νερό θα είναι έτοιμο ο βραστήρας αυτόματα απενεργοποιείται.
- Πριν σηκώσετε τον βραστήρα από τη βάση ελέγξτε εάν είναι απενεργοποιημένος.
- Όταν θέλετε να απενεργοποιήσετε τον βραστήρα πριν να βράσει το νερό, πατήστε τον διακόπτη. Η λυχνία ελέγχου σβήνει.
- Κατά τη διάρκεια του βρασμού το καπάκι του βραστήρα πρέπει να είναι κλειστό. Μόνο τότε θα λειτουργεί σωστά ο αυτόματος διακόπτης.
- Επαναενεργοποίηση του βραστήρα μπορεί να γίνει μετά από 2 λεπτά από την τελευταία του χρήση.
- Η ενεργοποίηση του βραστήρα με λιγότερο νερό από ό,τι χρειάζεται θα έχει ως αποτέλεσμα την αυτόματα απενεργοποίηση της συσκευής. Σε τέτοια περίπτωση πρέπει να περιμένετε μερικά λεπτά παραπάνω, γεμίστε τον βραστήρα με αρκετό νερό και ενεργοποιήστε τον βραστήρα ξανά.
- Μην αφήνετε ποτέ τον ενεργοποιημένο βραστήρα χωρίς επίβλεψη.
- Όταν το νερό ζεσταθεί μέχρι να επιτύχει τη ζητούμενη θερμοκρασία η συσκευή η επισημαίνει με τρία ακουστικά σήματα. Αν ο βραστήρας μη αφαιρεθεί από τη βάση μετά από κάποια λεπτά ενεργοποιείται το ακουστικό σήμα.
- Το ακουστικό σήμα ενημερώνει τότε η συσκευή δεν βρίσκεται πάνω στη βάση ή δεν στέκεται κατάλληλα. Πάνω στην οθόνη προβάλεται «EO».
- Ο βραστήρας είναι μια ηλεκτρική συσκευή που δεν έχει σχεδιαστεί για τη φύλαξη σε αυτή νερού ή οποιοδήποτε άλλο υγρού. Μόλις το νερό αρχίσει να βράζει, θα πρέπει να το αδειάσει αμέσως σε ένα άλλο δοχείο. Το νερό μετά το βρασμό του στο βραστήρα δε πρέπει να αφήνεται μέσα σε αυτόν για περισσότερο από 10 λεπτά. Πριν από κάθε χρήση, γεμίστε το βραστήρα με φρέσκο νερό πάνω από το ελάχιστο όριο και κάτω από το μέγιστο.

ΠΡΟΓΡΑΜΜΑΤΙΣΜΟΣ ΘΕΡΜΟΚΡΑΣΙΑΣ

Με σκοπό να προγραμματίσετε τη θερμοκρασία νερού πατήστε το κουμπί ON πάνω στο πάνελ χειρισμού (7) και επομένως πατήστε το κουμπί PROG. Τώρα προγραμματίστε τη ζητούμενη θερμοκρασία χρησιμοποιώντας τα κουμπιά TEMP+ TEMP-. Όταν το νερό ζεσταθεί Μέχρι αυτήν τη θερμοκρασία, ο βραστήρας απενεργοποιείται και το επισημαίνει με το ακουστικό σήμα.

ΚΑΘΑΡΙΣΜΟΣ ΚΑΙ ΣΥΝΤΗΡΗΣΗ

Πρέπει να απομακρύνετε τακτικά άλατα που μαζεύονται μέσα στον βραστήρα. Η διαδικασία αυτή δεν περιλαμβάνεται στις υπηρεσίες εγγύησης. Η έλλειψη τακτικού καθαρισμού μπορεί να προκαλέσει τη δυσλειτουργία βραστήρα και ακυρώνει την εγγύηση. Για την απομάκρυνση αλάτων πρέπει να χρησιμοποιούνται ειδικά καθαριστικά.

Τεχνικά στοιχεία: Η συσκευή είναι φτιαγμένη στην πρώτη κλάση μόνωσης και απαιτεί γείωση.

Περιεκτικότητα max: 1,7L min: 0,6L

Τάση: 220-240V~50Hz

Ισχύς: 1850-2200W

Η συσκευή συμμορφώνεται με κανόνες των Οδηγιών:

Ηλεκτρικές συσκευές χαμηλής τάσης (LVD)

Ηλεκτρομαγνητική συμβατότητα (EMC)

Το προϊόν φέρνει σήμα CE στον πίνακα.



φροντίζουμε το φυσικό περιβάλλον. Παρακαλούμε να πετάτε τις συσκευασίες από χαρτόνι στον κάδο ανακύκλωσης απορριμμάτων χαρτί. Τις σακούλες από πολυαιθυλένιο (PE), απορρίψτε τις στον κάδο ανακύκλωσης πλαστικών. Η φθαρμένη συσκευή πρέπει να απορριπτεί στο κατάλληλο σημείο, εξαιτίας των επικίνδυνων στοιχείων που περιέχει και τα οποία μπορεί να αποτελέσουν απειλή για το περιβάλλον. Η ηλεκτρική συσκευή πρέπει να απορριπτεί με τέτοιο τρόπο ώστε να περιοριστεί η επαναχρησιμοποίηση της. Εάν στη συσκευή βρίσκονται μπαταρίες, αυτές πρέπει να αφαιρεθούν και να πεταχτούν σε ξεχωριστό κάδο.

SLOVENŠČINA

VARNOSTNE RAZMERE. PREBERITE NAVODILA ZA UPORABO IN JIH SKRBNNO SHRANITE ZA PRIHODNJO UPORABO.

Zaradi pogojev v garanciji, če se naprava uporablja v komercialne namene.

1. Pred uporabo izdelka preberite navodila za uporabo. Proizvajalec ni odgovoren za kakršnokoli škodo zaradi zlorabe izdelka.

2. Izdelek se uporablja samo v zaprtih prostorih. Ne uporabljajte izdelka za kakršnokoli namen, ki ni v skladu z njegovo uporabo.

3. Napetost naprave je 230V-50 Hz. Ne povežite več naprav z eno vtičnico, zaradi varnostnih razlogov.
4. Bodite previdni ko uporabljate izdelek v bližini otrok. Ne pustite, da se otroci igrajo z izdelkom. Ne pustite, da napravo uporabljajo otroci in ljudje, ki niso seznanjeni z navodili za uporabo izdelka.
5. **OPOZORILO:** To napravo lahko uporabljajo samo otroci, stari nad 8 let, osebe z zmanjšanimi fizičnimi, čutnimi ali duševnimi sposobnostmi ali oseb brez izkušenj ali znanja naprave, lahko napravo uporabljajo samo pod nadzorom osebe, ki je odgovorna za njihovo varnost, ali če so jim podali navodila na varno uporabo naprave in še zavedajo nevarnosti, povezane z njenim delovanjem. Otroci se naj ne igrajo z napravo. Čiščenje in vzdrževanje naprave naj ne izvajajo otroci, razen če so starejši od 8 let in te dejavnosti izvajajo pod nadzorom osebe, ki je odgovorna za njihovo varnost.
6. Ko boste končali z uporabo izdelka, nežno odstranite vtič iz električne vtičnice. Nikoli ne potegnite za napajalni kabel!
7. Nikoli ne dajate napajalnega kabla, vtiakača ali celotne naprave v vodo. Nikoli ne izpostavljajte izdelka atmosferskim pogojem, kot je neposredna sončna svetloba ali dež, itd... Nikoli ne uporabljajte izdelka v vlažnih pogojih.
8. Redno preverjajte stanje napajalnega kabla. Če je napajalni kabel poškodovan se je potrebno obrniti na pooblaščenega serviserja, da bi se izognili nevarni situaciji.
9. Nikoli ne uporabljajte izdelka z poškodovanim napajalnim kablom ali če se je naprava poškodovala in ne deluje pravilno. Ne poskušajte popraviti poškodovanega izdelka sami, saj lahko privede do električnega udara. Vedno se obrnite na pooblaščenega serviserja. Popravilo, ki je bilo narejeno nepravilno lahko povzroči nevarne razmere za uporabnika.
10. Nikoli ne dajajte proizvoda na ali blizu vroče ali tople površine ali kuhinjskih aparatov, kot so električna pečica ali plinski gorilnik.
11. Nikoli ne uporabljajte izdelka blizu vnetljivih snovi.
12. Ne dovolite, da kabel visi čez rob.
13. Nikoli ne pustite izdelek, povezan z virom energije brez nadzora. Tudi, ko za kratek čas prekinete uporabo, ga izklopite iz vtičnice.
14. Da se zagotovi dodatna varnost, priporočeno je da se v električnem tokokrogu namesti zaščitna naprava za diferenčni tok (RCD) z nazivnim diferenčnim tokom, ki ne presega 30 mA. Za namestitev naprave se je treba obrniti na strokovnjaka iz področja elektrike.
15. Če preveč napolnite kotliček, lahko izbruhne vrelo vodo .
16. **OPOZORILO:** Ne odpirajte pokrova, če voda vre.
17. Kotel se sme uporabljati le s priloženo bazo.
18. **OPOZORILO:** Pred dvigom kotliček iz baze se prepričajte, da je kotliček izklopljen .
19. Ta oprema je namenjena za domačo in podobno uporabo, kot so: kadrovske kuhinje v trgovinah , pisarnah in drugih delovnih okoljih , uporabnih prostorov, v hotelih, motelih in drugih bivalnih okoljih te vrste , v spalnicah in jedilnicah.
20. Bodite previdni, ko ravirate z vrelo vodo. Ne dotikajte se kotlička in pokrova. Ne odpirajte pokrova, ko voda zavre ali tik po tem, ko je kuhana.
21. Premikajte kotliček le tako, da ga držite za ročaj.
22. Nikoli ne napolnite kotliček nad nivojem MAX in pod ravnijo MIN. To lahko povzroči škodo v kotličku.
23. Nikoli ne vklopite kotlička brez vode.
24. Nikoli ne uporabljajte kotliček brez filtra ali z odprtim pokrovom (samodejna zaustavitev ne bo delovala)
25. Redno čistite vodni kotliček. Uporaba kotliček z grelcem po obsegu zajema lahko povzročijo škodo.
27. Naprava ni namenjena za uporabo z zunanji časovniki ali ločenem sistemu s pomočjo daljinskega upravljalnika.

28. Podstavka pri čiščenju nikoli ne potopite v vodo. Obrišite ga samo s suho krpo.
29. Otroci od 3 do pod 8 let lahko omogočite ali onemogočite napravo samo, ko je v svojem običajnem položaju delovanja, so nadzorovani ali so bile saznanjeni z navodili o varni uporabi in razumeli posledično grožnjo. Otroci od 3 do pod 8 let, ni dovoljeno priključiti napravo, uporabiti, čistiti ali ohraniti.

OPIS NAPRAVE

- | | | | |
|-----------|------------------------------|-----------|--------------------|
| 1. Pokrov | 2. Gumb za odpiranje pokrova | 3. Ohišje | |
| 4. Držalo | 5. Baza | 6. Filter | 7. Nadzorna plošča |

Pred začetno uporabo

Trikrat kotliček napolnite z vodo do ravni Max, zavremo in prelijemo. Če želite odstraniti čim vonj tovarne, večkrat da zavre v kotliček vodo.

1. Kotliček napolnite z vodo in preverite, ali je grelec popolnoma prekrita z vodo.
2. Postavite bazo na stabilno, ravno, toplotno odporno površino.
3. Priključite vtič napajalni kabel v omrežno vtičnico 230V~50Hz in pritisnite stikalo. Prižge kontrolna lučka.
4. Ko je voda kuhana bo kotliček samodejno izklopil.
5. Pred odstranitvijo kotliček iz stojala, preverite, ali je bil izključen.
6. Za izklop kotliček pred vrele vode, pritisnite odklopnik. Indikatorska lučka ugasne.
7. Pri kuhanju pokrov kotliček je treba zaprt. Sele takrat bo delo avtomatski odklopnik.
8. Znova omogočite kotliček se lahko začne po približno 2 minutah po zadnji uporabi.
9. Vključitev prazni kotliček ali ni dovolj napolnjena z nezadostno količino vode bo samodejno zaustavitev napravo. V tem primeru počakati več kot ducat minut. Nalijte ustrezno količino vode in ponovo vklopite kotliček.
10. Ne pustite vključen kotliček brez nadzora.
11. Ko se voda segreje na primerno temperaturo to napravo signali s tremi piski. Če kotliček ne bo odstranjen iz bazo, po nekaj minutah se bo pisk ponovi.
12. Zvočni signal označuje, ko se naprava ne temelji na stojalo ni pravilno. Na zaslonu se izpiše „EO“
13. Kotliček je električna naprava ni namenjen za shranjevanje vode ali drugo tekočino. Po vre vodo, je treba nemudoma prenese na drugo posodo. Voda v kotličku po vretju ne more ostati dlje kot 10 minut. Pred vsako uporabo napolnite kotliček s svežo vodo presega minimum in pod mejno maksimalno vrednostjo.

PROGRAMIRANJE TEMPERATURE

Za nastavitve temperature vode pritisnite gumb ON na nadzorni plošči (7), nato pa pritisnite gumb PROG. Sedaj nastavite želeno temperaturo z gumboma TEMP+ TEMP-. Ko voda segreje do to temperaturo, kotliček izklopi in to kaže zvok.

ČIŠČENJE IN VZDRŽEVANJE

Kamen, ki je depoziran v notranjosti kotliček, morate redno izbrisati. Ta dejavnost ni predmet garancijskega servisa. Pomanjkanje redno odstranjevanje vodnega kamna vodi do poškodb kotlička in izgubo garancije. Za odstranjevanje vodnega kamna uporabiti posebej za ta namen priprav v skladu z navodila za odstranjevanje vodnega kamna. Po odstranjevanje vodnega kamna kotliček temeljito sprati trikrat.

TEHNIČNI PODATKI:

Max. kapaciteta: 1,7L min: 0,6L
Napetost: 220-240V ~50Hz
Moč: 1850-2200W

Naprava je izvedena z izolacijo razreda I in mora biti ozemljena.

Naprava je združljiva z zahtevami direktiv:
Nizkonapetostna električna naprava (LVD)
Elektromagnetna združljivost (EMC)
Izdelek označeni CE na imenski tablici



Skrbimo za okolje. Kartonska embalaža, prosim darovati na odpadni papir. Polietilenske vreče (PE) mečite v posoda za plastiko. Dotrajane naprave je treba vrniti na ustrezno zbirno mesto, ker vsebovane v napravo nevarne elemente lahko predstavljajo nevarnost za okolje. Električna naprava je treba vrniti kakor, da se omeji njegovo ponovno uporabo in izkoriščenost. Če naprava vsebuje baterio, je treba odstraniti in ločeno dati nazaj na mesta skladiščenja.

МАКЕДОНСКИ

УСЛОВИ НА БЕЗБЕДНОСТ. ВАЖНО УПАТСТВО ЗА БЕЗБЕДНОСТ ПРИ УПОТРЕБА ВЕ МОЛИМЕ ВНИМАТЕЛНО ПРОЧИТАЈТЕ И ЧУВАЈТЕ ГО ЗА ИДНИ ПОТСЕТУВАЊА.

Условите на гаранција се различни, ако уредот се користи за комерцијални цели.

1. Пред употреба на уредот внимателно прочитајте ги и секогаш следете ги следните упатства. Производителот не е одговорен за оштетувања кои произлегуваат од неправилна употреба на уредот.
2. Уредот треба да се употребува само внатре. Не употребувајте го уредот за било какви цели кои не се компатибилни со неговата примена.
3. Напонот е 230V, ~50Hz со заземјување. Од безбедносни причини не треба да се приклучуваат повеќе уреди на еден извор на електрична енергија.
4. Бидете внимателни кога го употребувате уредот во близина на деца. Не им

дозволувајте на децата да си играат со

уредот. Не им дозволувајте на децата или луѓето кои не го познаваат уредот да го користат без надзор.

5. ПРЕДУПРЕДУВАЊЕ: Овој уред може да се користи од страна на деца над 8 години и лица со намалени физички, сензорни или ментални способности, или лица со недостаток на искуство и знаење, само доколку се под надзор на лице одговорно за нивната безбедност, или ако тие се обучени за безбедност при употреба на уредот и се свесни за опасностите поврзани со неговото работење. Децата не треба да си играат со уредот. Чистење и одржување на уредот не треба да се врши од страна на децата, освен ако тие се над 8 години и овие активности се вршат под надзор.

6. Отако ќе завршите со употреба на уредот, полека извадете го приклучникот од доводот на струја, притоа придржувајќи го штекерот со рака. Никогаш не влечете го кабелот!!!

7. Никогаш не ставајте го кабелот, приклучникот или целиот уред во вода. Никогаш не изложувајте го уредот на атмосферски услови, како директна сончева светлина или дожд, итн. Никогаш не употребувајте го уредот во влажни услови.

8. Повремено проверувајте ја состојбата на електричниот кабел. Доколку тој е оштетен, однесете го уредот на овластен сервис за замена на кабелот со цел да се избегнат опасни ситуации.

9. Никогаш не употребувајте го уредот со оштетен кабел или ако ви паднал или бил оштетен на било каков начин или ако не работи правилно. Не обидувајте се сами да го поправате дефектниот производ бидејќи тоа може да доведе до електричен шок. Секогаш носете го таквиот уред на овластен сервис на поправка. Поправките можат да ги извршуваат единствено професионални лица од овластен сервис, бидејќи неправилните поправки можат да предизвикаат опасни ситуации за корисникот.

10. Никогаш не ставајте го уредот на или во близина на загреани или врели површини или кујнски уреди како електрични или плински шпорети.

11. Никогаш не користете го уредот во близина на запалливи материјали.

12. Не оставајте го кабелот да виси преку работ на работната површина.

13. Никогаш не оставајте го без надзор уредот поврзан со довод на струја. Дури и кога е употребата прекината за кратко време, исклучете го од струја, извадете го кабелот од штекер.

14. За гарантите на додатна заштита, препорача се инсталиране на електричен систем дополнителен уред за разлийен напон на струја (RCD) со номинална струја не повеќе од 30 mA. Со тоа прашање обратете на стручан електричар.

15. Доколку бокалот е преполнет, врелата вода може да претече.

16. Предупредување: Не отворајте го капакот додека водата зоврива.

17. Употребувајте го бокалот само со оригиналната база.

18. Внимание: Пред да го извадите бокалот од базата, проверете дали тој е исклучен.

19. Овој уред е наменет за домашна и слична употреба, како на пример за кујни за персоналот во продавници, канцеларии и други работни опкружувања, за гостите во хотели, мотели и слично во собите или во трпезариите.

20. Бидете внимателни при зовривањето вода. Не допирајте го телото на бокалот и капакот. Не отворајте го капакот додека водата зоврива или тукушто зоврила.

21. Движете го бокалот единствено држејќи го за дршката.

22. Никогаш не полнете го над ознаката за максимално ниво и под ознаката за минимално ниво, бидејќи тоа може да предизвика негово оштетување

23. Никогаш не вклучувајте го бокалот без вода.

24. Никогаш не користете го без филтер или со отворен капак (нема да работи автоматското исклучување).

25. Редовно отстранувајте го бигорот од бокалот. Користењето на бокал со зелен

елемент кој е покриен со бигор може да предизвика оштетување.

27. Уредот не е наменет за работа со употреба на надворешни временски регулатори или на посебен систем за далечинска регулација.

28. Подножјето на бокалот се не сме да пере директно во вода, може само да го чистите со крпа.

29. Децата на возраст од 3 до 8 години можат да го вклучат уредот само кога истиот е поставен во состојба за нормална употреба, се надгледувани или им било кажано како правилно и безбедно да го користат уредот, како и за опасностите кои може да се појават. Децата на возраст од 3 до 8 години не можат уредот да го вклучуваат, користат, чистат или поправаат.

ДЕЛОВИ НА УРЕДОТ

- | | | | |
|----------|-------------------------------|------------|--------------------|
| 1. Капак | 2. Копче за отварање на капак | 3. Куќиште | |
| 4. Рачка | 5. Подножје | 6. Филтер | 7. Контролен панел |

Употреба на електричниот бокал

Пред првата употреба: Наполнете го бокалот со вода, зовријте ја и истурете ја. Повторете го ова три пати. За да го отстраните мирисот кој е карактеристичен за првата употреба на електричните уреди, неколку пати зовријте вода.

1. Наполнете го бокалот со вода. Внимавајте грејниот елемент да е целосно пополен во вода.
2. Ставете го уредот на рамна и огноотпорна површина.
3. Вклучете го бокалот во довод на струја со 230V~50 Hz. Притиснете го копчето за вклучување/исклучување и ќе се вклучи индикаторната светилка.
4. По зовривањето на водата, бокалот автоматски ќе се исклучи.
5. Пред да го извадите бокалот од базата, проверете дали е исклучен.
6. Бокалот можете да го исклучите и рачно во било кој момент со притискање на копчето за исклучување.
7. За време на зовривањето на водата капакот треба да биде затворен или бокалот нема автоматски да се исклучи.
8. По зовривањето на водата, времето потребно за термостатот да биде подготвен е 2 минути. Потоа, бокалот може да се вклучи повторно.
9. Редовно отстранувајте ги наслагите од бигор во бокалот, бидејќи тој може да предизвика прегревање на бокалот, да го намали неговиот работен век и да ја направи гаранцијата неважечка. За оваа цел користете ги растворот кои можете да ги набавите во продавница или ставете оцетна киселина.
10. Вклучувањето на празен бокал или со недоволно ниво на вода ќе предизвика негово автоматско исклучување. Почekaјте бокалот да се излади, ставете доволно вода и по неколку минути вклучете го.
11. Кога водата е загреана до соодветна температура апаратот го сигнализира со три сигнала. Ако бокалот не ќе да биде скинут од подножјето, после неколку минути сигналот ќе биде повторен.
12. Звучен сигнал информира када апаратот не стои врв подножјето или не стои исправно. На панелот ќе се појави „ЕО“
13. Чајникот е електричен уред и не е наменет за пречувување на вода или било какви други течности. По зовривањето, водата треба веднаш да се прелее во друг сад. Зовриената вода не треба да остане во чајникот подолго од 10 минути. Пред секоја употреба, чајникот да се наполни со свежа вода, над минималното ниво и под максималното ниво.

ПРОГРАМИРАЊЕ НА ТЕМПЕРАТУРА

Да би подесили температурата натисни копчето ON на контролниот панел (7), а после тоа копчето PROG. Сега подеси бараната температура со помоќ на копчета TEMP+ TEMP-. Када водата ќе биде подгреена до бараната температура, бокалот ќе се исклучи и ќе да сигнализира тоа со звук.

ЧИСТЕЊЕ И ОДРЖУВАЊЕ

Редовно отстранувајте го бигорот од бокалот. Тоа не спаѓа во гаранцијата. Нередовното отстранување на бигорот предизвикува оштетување на елементите на уредот и ја прави гаранцијата неважечка. Користете раствори за отстранување бигор за оваа цел.

ТЕХНИЧКИ ПОДАТОЦИ

Максимален капацитет: 1,7л мин: 0,6л
Напон: 220-240V~50Hz
Јачина: 1850-2200W



Се грижаме за природната средина. Картонските паковки молиме да се наменат за рециклирање. Полиетиленовите кеси (PE) да се фрлат во контејнер за пластика. Искористениот уред треба да се предаде во соодветниот складирачки пункт, бидејќи безбедните состојки кои се наоѓаат во уредот можат да бидат зарговување за средината. Електричниот уред треба да се предаде на начин кој ќе оневозможи негова повторна употреба и искористување. Доколку во уредот има батерии, треба да се извадат и посебно да се предадат во складирачкиот пункт.

BOSANSKI

OPŠTI USLOVI BEZBJEDNOSTI. VAŽNE UPUTE KOJE SE TIČU BEZBJEDNOSTI UPOTREBE. PROČITAJTE IH PAŽLJIVO I SAČUTOVAJTE KAKO BISTE IH KONSULTOVAЛИ U BUDUĆNOSTI

1. Prije početka eksploatacije aparata treba pročitati uputstvo za upotrebu i postupati prema njegovim uputama. Proizvođač ne snosi odgovornost za štete koje su nastale uslijed nenamjenske upotrebe ili neodgovarajućeg rukovanja.
2. Aparat je namjenjen isključivo za kućnu upotrebu. Ne smije se koristiti u druge svrhe –

koje nisu u skladu s njegovom namjenom.

3. Aparat treba priključiti isključivo u utičnicu sa uzemljenjem 230 V ~ 50Hz
U cilju povećanja bezbjednosti eksploatacije, u jedno strujno kolo se ne može istovremeno priključiti više električnih uređaja.

4. Treba obraćati posebnu pažnju tokom korištenja aparata, kad se u blizini nalaze djeca. Nemojte dopustiti djeci da se igraju aparatom. Nemojte dozvoljavati djeci niti osobama koje nisu upoznate sa aparatom da ga koriste.

5. **UPOZORENJE:** Ovaj uređaj mogu da koriste djeca starija od 8 godina i osobe sa ograničenim fizičkim, osjetilnim i mentalnim sposobnostima ili osobe neiskusne te neupoznate sa uređajem, ako se upotreba vrši pod nadzorom osobe odgovorne za njihovu bezbjednost ili ako su ove osobe dobile upute vezane za bezbjednu upotrebu uređaja i svjesne su opasnosti vezanih za upotrebu uređaja. Djeca se ne smiju igrati sa uređajem. Čišćenje i konzervacija uređaja ne smije se vršiti od strane djece, sem ako su starija od 8 godina i vrše ove radnje pod nadzorom odrasle osobe

6. Uvijek nakon upotrebe, izvadite utikač iz utičnice za napajanje, pridržavajući utičnicu rukom. **NEMOJTE** vući mrežni kabel.

7. Ne potapati kabel, utikač ili sav aparat u vodu ili bilo koju drugu tečnost. Ne izlagati djeinstvu atmosferskih prilika (kiša, sunce i dr.) i ne koristiti u uslovima povišene vlažnosti (kupačila, „vlažne“ vikendice).

8. Periodično provjeravajte stanje kabela za napajanje. Ako je kabel za napajanje oštećen, treba biti promjenjen od strane specijalizovanog servisa sa ciljem sprječavanja opasnosti.

9. Nemojte koristiti aparat: kad je oštećen kabel za napajanje, nakon pada na tlo, kad je na bilo koji način oštećen, kad nepravilno radi. Nemojte samostalno popravljati aparat zbog opasnosti od udara struje. Oštećen aparat predajte odgovarajućem servisu da izvrši provjeru ili popravak. Sve popravke mogu vršiti isključivo ovlašteni servisi. Nepravilno izveden popravak može prouzročiti ozbiljnu opasnost za korisnika.

10. Aparat treba staviti na hladnu, stabilnu, ravnu površinu, daleko od zagrijanih kuhinjskih uređaja kao što su: štednjak, plinski plamenik i dr.

11. Nemojte koristiti aparat u blizini lako zapaljivih materijala.

12. Kabel za napajanje ne može visjeti preko ruba stola niti dodirivati vruće površine.

13. Aparat ili uređaj za napajanje ne smiju da budu priključeni na utičnicu bez nadzora.

14. Da se obezbijedi dodatna zaštita preporučujemo da u električnom krugu instalirate zaštitni uređaj diferencijalne struje (RCD) sa nominalnom diferencijalnom strujom, koja nije veća od 30 mA. U vezi sa tim treba se obratiti električaru-stručnjaku.

15. Ako je čajnik prepun, može šiknuti vrela voda.

16. **UPOZORENJE:** Poklopac se ne smije skidati kad voda vrije.

17. Čajnik se može koristiti isključivo uz podmetač.

18. **PAZnja:** Prije podizanja čajnika sa postolja treba se uvjeriti da li je čajnik isključen.

19. Ovaj uređaj je namjenjen za upotrebu u domaćinstvu i sličnu upotrebu, kao npr. za kuhinje osoblje u prodavnicama, kancelarijama i drugim radnim sredinama, privredne prostorije, od strane klijenata u hotelima, motelima i drugim stambenim objektima tog tipa, u spavaćim sobama i trpezarijama.

20. Uvijek treba biti posebno oprezan tokom kuhanja vode u čajniku. Ne smije se dodirivati ni kućište čajnika niti poklopac. Poklopac čajnika se ne smije otvarati tokom kuhanja ili odmah poslije kuhanja vode. Para koja izlazi može izazvati opekotine.

21. Čajnik možete premješati samo kad ga držite za ručicu.

22. Nemojte sipati vodu preko nivoa MAX ili ispod MIN, jer ovo može izazvati opekotine ili oštećenje čajnika.

23. Nemojte uključivati čajnik kad nema vode u njemu, jer ovo može izazvati oštećenje čajnika.

24. Nemojte koristiti čajnik bez filtera ili kad je otvoren poklopac, jer tada neće raditi

automatski isključivač.

25. Treba periodično uklanjati kamenac iz čajnika uz pomoć odgovarajućih sredstava. Korištenje čajnika sa kamencem na grijaču će dovesti do oštećenja čajnika i gubitka garancije.

26. Za pranje kućišta čajnika se ne smiju koristiti agresivni detergentski sredstva koji mogu oštetiti čajnik ili izbrisati odštampane oznake.

27. Uređaj nije namijenjen za rad s vanjskim vremenskim prekidačima ili s odvojenim sistemom daljinske regulacije.

28. Osnovu čajnika nemojte prati neposredno u vodi, brišite je isključivo suhom krpom.

29. Djeca od 3 do ispod 8 godina mogu uključiti i isključiti uređaj samo tada, kada je on u svom normalnom radnom položaju, su pod nadzorom ili date su njima instrukcije za sigurno korištenje i razumijeju posljedičnu prijetnju. Djeca od 3 do ispod 8 godina ne mogu uređaj uključivati, raditi na njemu, čistiti ili održavati.

OPIS UREDAJA

- | | | | |
|-------------|---------------------------------|------------|--------------------|
| 1. Poklopac | 2. Taster za otvaranje poklopca | 3. Kućište | |
| 4. Ručica | 5. Osnova | 6. Filter | 7. Kontrolna ploča |

PRIJE UPOTREBE

Tri puta napuniti čajnik vodom do nivoa MAX, skuhati pa prosuti. Da biste otklonili eventualni fabrički miris, treba nekoliko puta skuhati vodu u čajniku.

1. Napunite čajnik vodom i provjerite da li je cijeli grijač pod vodom.
2. Staviti postolje na stabilnu, ravnu i otpornu na zagrevanje površinu.
3. Staviti utikač voda za napajanje u mrežnu utičnicu 230V ~50Hz i pritisnuti uključivač. Zapalit će se kontrolna lampica.
4. Nakon kuhanja vode čajnik će se automatski isključiti.
5. Prije skidanja čajnika sa poklopca, provjeriti da li je isključen.
6. Ako želite da isključite čajnik prije kuhanja vode, pritisnite isključivač. Ugasit će se kontrolna lampica.
7. Tokom kuhanja poklopac čajnika treba da bude zatvoren. Samo tada će raditi automatski isključivač.
8. Ponovno uključivanje čajnika može da se vrši oko 2 minute poslije posljednje upotrebe.
9. Uključivanje praznog čajnika ili čajnika u kojem nema dovoljno vode će automatski izazvati isključivanje uređaja. U takvom slučaju treba sačekati desetak-petnaestak minuta. Treba sipati odgovarajuću količinu vode i uključiti čajnik.
10. Nemojte ostavljati uključen čajnik bez nadzora.
11. Kada se voda zagrije do odgovarajuće temperature, uređaj će to signalizirati s tri zvuka. Ako se čajnik ne skine s osnove, nakon nekoliko minuta zvučni signal će biti ponovljen.
12. Zvučni signal informira kada uređaj ne stoji na osnovi ili stoji nepravilno. Na displeju će se pojaviti „EO”
13. Kotlić je električni uređaj koji nije namijenjen za držanje vode ili druge tečnosti. Nakon ključanja vodu treba odmah prebaciti u drugu posudu. Voda nakon ključanja ne može ostati u kotliću duže od 10 minuta. Prije svake upotrebe, napunite kotlić sa svežom vodom iznad minimuma i ispod maksimalnog nivoa.

PROGRAMIRANJE TEMPERATURE

Da biste podesili temperaturu, pritisnite taster ON na kontrolnoj ploči (7), a zatim taster PROG. Tada podesite željenu temperaturu koristeći tastere TEMP+ TEMP-. Kada se voda zagrije do ove temperature, čajnik će se isključiti, signalizirajući to zvukom.

ČIŠĆENJE I SERVIS

Kamenac koji se taloži unutar čajnika treba redovno otklanjati. Ova radnja ne spada u garancijske usluge. Ako se kamenac ne otklanja redovno, čajnik se može oštetiti a garancija izgubiti. Za uklanjanje kamenca koristite preparate koji su posebno namijenjeni tom cilju – u skladu sa uputstvom za upotrebu tih preparata. Nakon uklanjanja kamenog taloga – tri puta ispirati čajnik.

TEHNIČKI PODACI

Kapacitet max: 1,7L min: 0,6l
Napon: 220-240V ~50Hz
Snaga: 1850-2200W

Uređaj ima I klasu izolativnosti i zahtjevu uzemljenje.

Aparat ispunjava zahtjeve direktiva:

Električni uređaj niskog napona (LVD)

Elektromagnetna kompatibilnost (EMC)

Proizvod je označen oznakom CE na nazivnoj tablici.



Bruniцу za okoliš. Molimo Vas da kartonska pakovanja odnesete u otpuk otpadnog papira. Polietilenske džakove (PE) bacajte u kontejner za plastiku. Iskorišćen uređaj treba odneti na odgovarajuću deponiju, jer opasni sastojci koji se u njemu nalaze, mogu biti opasni za okoliš. Električni uređaj treba odneti na način, koji ograničava njegovu ponovnu upotrebu i korištenje. Ako se u uređaju nalaze baterije, treba ih izvaditi i odvojeno predati na deponiju. **Uređaj se ne smije bacati u kontejner za komunalni otpad!!**

MAGYAR

A BIZTONSÁGRA VONATKOZÓ FONTOS UTASÍTÁSOK OLVASSA EL FIGYELMESEN, ÉS ŐRIZZE MEG A KÉSŐBBIEKRE

1. A készülék használatbavétele előtt olvassa el a kezelési útmutatót, és járjon el az abban leírtak szerint. A gyártó nem vállal felelősséget a rendeltetéstől eltérő használatból vagy a nem megfelelő kezelésből eredő esetleges károkért.

2. A berendezés kizárólag otthoni használatra készült. Ne használja, más, a

rendeltetésétől eltérő célra.

3. A berendezést kizárólag 230 V ~ 50 Hz, földelt dugaszolóaljzatra szabad csatlakoztatni. A biztonság fokozása érdekében egy áramkörre nem szabad egy időben nagyon sok elektromos készüléket kötni.

4. Különösen óvatosan kell eljárni a készülék használatakor, ha a közelben gyerekek tartózkodnak. Nem szabad megengedni, hogy a gyerekek játszanak a készülékkel, sem pedig azt, hogy a berendezést nem ismerő személyek használják.

5. **FIGYELMEZTETÉS:** Jelen készüléket használhatják 8 évnél idősebb gyermekek, valamint fizikai, érzékelő vagy pszichikai képességeikben korlátozott személyek, vagy olyan valaki, aki nem ismeri a készüléket, nincs vele tapasztalata, feltéve, hogy ez a biztonságukért felelős személy felügyeletével történik, vagy kioktatták őket a készüléknek biztonságos használatára, és tudatában vannak a használatával járó veszélyeknek. A gyerekek nem játszhatnak a berendezéssel. A berendezést ne tisztítsák és ne tartsák karban gyerekek, esetleg csak akkor, ha 8 évnél idősebbek, és ezt felügyelettel teszik.

6. Használat után húzza ki a dugaszt a hálózati dugaszolóaljzathoz úgy, hogy kézzel tartja a dugaszolóaljzatot. NE húzza a hálózati kábelnél fogva.

7. Ne merítse a kábelt, a dugaszt vagy az egész készüléket vízbe vagy más folyadékba. Ne tegye ki a készüléket az időjárás hatásainak (eső, napsütés stb.), és ne használja megnövekedett páratartalmú körülmények között (fürdőszoba, nedves kempingházak).

8. Időként ellenőrizze a hálózati kábel állapotát. Ha a hálózati kábel sérült, akkor a veszély megszüntetése érdekében azt erre specializált javítóműhelyben ki kell cseréltetni.

9. Ne használja a készüléket sérült hálózati kábellel, vagy ha azt leejtették, vagy bármilyen más módon megsérült, illetve rosszul működik. Ne javítsa önállóan a készüléket, mivel ez áramütés veszélyével jár. A sérült berendezést adja be megfelelő szervizbe ellenőrzésre vagy javításra. Bármilyen javítást kizárólag erre jogosult szerviz végezhet. A helytelenül végzett javítás komoly veszélyt jelenthet a használó számára.

10. A készüléket hideg, stabil, lapos felületre kell állítani, messze olyan konyhai készülékektől, amelyek felmelegedhetnek: pl. mikrosütőtől, gáztűzhelytől stb.

11. Ne használja a készüléket gyúlékony anyagok közelében.

12. A hálózati kábel nem lóghat az asztal szélén túl, vagy nem érhet forró felülethez.

13. Nem szabad felügyelet nélkül hagyni a bekapcsolt készüléket vagy tápegységet.

14. Plusz védelem érdekében ajánlott az elektromos áramkörbe 30 mA-t nem meghaladó névleges túláramra méretezett túláram-védőkapcsolót (RDC) kell beépíteni. Ezt villanyszerelőre kell bízni.

15. Ha a vízforraló tele van, a forró víz kibugyoghat belőle.

16. **FIGYELMEZTETÉS:** Nem szabad kinyitni a fedelet, ha a víz forr.

17. A vízforralót kizárólag a hozzá melléklet talppal szabad használni.

18. **FIGYELEM:** Mielőtt leveszi a vízforralót a talpáról, meg kell győződni arról, hogy ki van kapcsolva.

19. A készülék tiszta víz forralására szolgál otthon, és más hasonló helyen, mint boltok, irodák és egyéb munkahelyek konyhahelyiségei, gazdasági helyiségei, hotelekben, motelekben és más ilyen típusú lakólétesítményekben a vendégek által, hálószobákban, és reggeliző helyiségekben.

20. Különösen óvatosan kell eljárni, ha a vízforralóban vizet forral. Nem szabad a vízforraló burkolatához vagy fedeléhez hozzáérni. A víz forralása közben, vagy közvetlenül azután, hogy felforr, nem szabad kinyitni a vízforraló fedelét, a kicsapó gőz égési sérülést okozhat.

21. A vízforralót csak a fogantyújánál fogva szabad hordozni.

22. Ne töltsé a vízforralót a MAX jelzés fölé, vagy a MIN jelzés alá, mivel ez égési sérülést okozhat vagy a vízforraló tönkremeneteléhez vezethet.

23. Ne kapcsolja be a vízforralót, ha nincs benne víz, mivel ez a tönkremeneteléhez

vezethet.

24. Ne használja a vízfóralót szűrő nélkül vagy nyitott fedéllel, mivel ekkor nem kapcsol ki önműködően.

25. Időközönként a vízfóralót erre a célra készült szerekkel meg kell tisztítani a vízkőtől. Ha a vízfóralót elvízkövesedett fűtőbetéttel használja, az a tönkremenetelét okozhatja, és elveszik a garancia.

26. A vízfóraló házának elmosásához nem szabad agresszív tisztítószereket használni, mivel ez kárt okozhat a vízfóralóban, vagy eltávolíthatja a rajta lévő jelzéseket.

27. A készülék nem alkalmas külső időzítőkapszolóval és távműködtetési rendszerekkel történő működtetésre.

28. Ne mossa a vízfóraló alapot vízzel, csak száraz ruhával törölje át.

29. Gyermek 3 és 8 éves koruk között csak akkor kapcsolhatják be és ki a készüléket, ha az a saját szabályos működési helyzetében van, felügyelet alatt vannak, vagy a biztonságos használatról ki vannak oktatva és megértették az ebből fakadó veszélyeket. Gyermek 3 és 8 éves koruk között a készüléket nem csatlakoztathatják, nem működtethetik, nem tisztíthatják, és nem karbantarthatják.

A BERENDEZÉS LEÍRÁSA

- | | | | |
|-------------|--------------------|-------------|----------------|
| 1. Fedő | 2. Fedélnyitó gomb | 3. Burkolat | |
| 4. Markolat | 5. Alap | 6. Filter | 7. Kezelőpanel |

MIELŐTT HASZNÁLATBA VESZI A KÉSZÜLÉKET

Háromszor töltsé fel a vízfóralót vízzel a Max szintig, forralja fel és öntse ki. Az esetleges gyári szag megszüntetéséhez néhányszor vizet kell forralni a vízfóralóban.

1. Töltsé meg a vízfóralót vízzel, és ellenőrizze, hogy a fűtőbetétet ellepi-e a víz.
 2. Állítsa a talpat egy stabil, lapos és hőálló felületre.
 3. Csatlakoztassa a hálózati kábel dugaszát a 230 V~50 Hz elektromos hálózat dugaszolóaljzatába, és nyomja meg a kapcsolót. Kigyullad az ellenőrző lámpa.
 4. A víz felforrása után a vízfóraló automatikusan kikapcsol.
 5. Mielőtt levezi a vízfóralót a talpról, ellenőrizze, hogy ki van-e kapcsolva.
 6. Ha a víz felforrása előtt ki akarja kapcsolni a vízfóralót, nyomja meg a kapcsolót. Az ellenőrző lámpa kialszik.
 7. Vízfóralás közben a vízfóraló fedelének zárva kell lennie. Csak ekkor működik az automata kapcsoló.
 8. A vízfóralót csak akkor lehet újra bekapcsolni, ha az utolsó használat óta eltelt 2 perc.
 9. Ha üres vízfóralót akar bekapcsolni, vagy olyat amiben nincs elég víz, a készülék automatikusan kikapcsol. Ilyen esetben várni kell tízegyhárom percet. Megfelelő mennyiségű vizet kell beönteni, és újra be kell kapcsolni a vízfóralót.
 10. Ne hagyja a bekapcsolt vízfóralót felügyelet nélkül.
 11. Amikor a víz eléri a megfelelő hőmérsékletet a készülék három hangjelzéssel jelez. Amennyiben a vízfóralót nem veszi le az alapról, pár perc múlva a hangjelzés megismétlődik.
 12. Hangjelzés jelzi, amennyiben a készülék nem az alapon áll vagy helytelenül lett ráhelyezve. A kijelzőn „EO” jelenik meg.
11. A vízfóraló egy elektromos készülék, melyet nem víz vagy más folyadék tárolására terveztek.
11. A víz felforrálása után azonnal öntsük azt át egy másik edénybe. A vízfóralóban a víz nem maradhat tovább, mint 10 perc. Minden használat előtt fel kell tölteni a vízfóralót friss vízzel, a minimum és a maximum szint közé.

HŐMÉRSÉKLET PROGRAMOZÁSA

A víz hőmérsékletének beállításához nyomja meg az ON gombot a kezelőpanelen (7), majd pedig a PROG. gombot. Most állítsa be a kívánt hőmérsékletet a TEMP+ TEMP- gombok segítségével. Amikor a víz eléri a beállított hőmérsékletet a vízfóraló kikapcsol és hangjelzéssel jelez.

TISZTÍTÁS ÉS KARBANTARTÁS

A vízfóraló külsején lerakódó vízkövet rendszeresen el kell távolítani. Ez a művelet nem tartozik a garanciális szolgáltatások közé. A vízkő rendszeres eltávolításának elmulasztása a vízfóraló tönkremeneteléhez vezet, és elveszik a garancia. A vízkő eltávolításához speciálisan erre a célra készült szereket kell használni, a vízkőtelenítő használati utasításának megfelelő módon. Vízkőtelenítés után háromszor nagyon alaposan ki kell öblíteni a vízfóralót.

MŰSZAKI ADATOK:

Kapacitás max: 1,7l min: 0,6l
Feszültség: 220-240V ~ 50Hz
Teljesítmény: 1850-2200W

Eszköz készül I. osztályú szigetelés és kell csatlakoztatni csak a konnektorba örölt áramkör.
A készülék megfelel az EU előírásoknak:
- Low Voltage Directive (LVD)
- Elektromágneses kompatibilitás (EMC)
Eszköz CE jelöléssel jelzés értékelése címke



Törődünk a természeti környezetért. Papír csomagokat kérünk adjanak át a papírhulladékra. Polietilén zacskókat (PE) dobjanak ki a műanyag tartályba. Kimerült gépe vissza kell adni a megfelelő taroló pontjához, mert a gépben levők veszélyes részek, veszedelmesek lehet a környezetnek. Az elektromos gép így kell visszaadni, hogy korlátozzon a re-használatát. Ha az elemek vannak a gépben, ki kell húzni ezeket és a visszakeladni külön taroló pontjához.

SUOMI

KÄYTTÖTURVALLISUUSEHDOT

LUE HUOLELLISESTI JA SÄILYTÄ TULEVAA KÄYTTÖÄ VARTEN

1. Ennen laitteen käyttöönottoa lue tämä käyttöohje ja noudata sen määräyksiä. Valmistaja

- ei ole vastuussa väärinkäytöstä tai virheellisestä huollosta aiheutuvista vahingoista.
2. Laite on tarkoitettu ainoastaan kotitalouskäyttöön. Älä käytä laitetta käyttötarkoituksensa vastaisella tavalla.
 3. Laite on kytkettävä ainoastaan maadoitettuun 230 V ~ 50 Hz pistorasiaan. Käyttöturvallisuuden parantamiseksi yhteen sähköpiiriin ei saa kytkeä samanaikaisesti useampia sähkölaitteita.
 4. Toimi erittäin varovaisesti, mikäli laitteen käyttöaikana sen lähellä on lapsia. Älä anna lasten leikkiä laitteella; kiellä lapsia ja laitteeseen perehtymättömiä henkilöitä käyttämästä sitä
 5. VAROITUS: Laitetta saavat käyttää yli 8-vuotiaat lapset sekä liikuntarajoitteiset ja vajaamieliset tai laitteen käyttöön perehtymättömät henkilöt ainoastaan heidän turvallisuudestaan vastaavan henkilön valvonnassa tai mikäli he ovat saaneet opastusta laitteen turvallisesta käytöstä ja ovat tietoisia mahdollisista siihen liittyvistä käyttövaaroista. Lapset eivät saa leikkiä laitteella. Lapset eivät saa puhdistaa tai käsitellä laitetta, paitsi jos he ovat vähintään 8-vuotiaita ja tekevät sitä valvonnassa.
 6. Aina käytön jälkeen irrota pistoke pitäen kädellä pistorasiasta. ÄLÄ vedä virtajohdosta.
 7. Älä upota virtajohtoa, pistoketta tai koko laitetta veteen tai muihin nesteisiin. Älä altista laitetta säävaikutukselle (vesisade, aurinko, jne.). Älä käytä hyvin kosteissa tiloissa (kylpyhuone, kostea mökki).
 8. Tarkista säännöllisesti johdon kunto. Jos virtajohto on vaurioitunut, se on korjattava valtuutetussa huoltoliikkeessä vaaratilanteiden välttämiseksi.
 9. Älä käytä laitetta, mikäli sen virtajohto on vaurioitunut tai jos laite on pudonnut tai vaurioitunut muulla tavalla tai se ei toimi oikein. Älä korjaa laitetta omaehtoisesti sähköiskuvaaran vuoksi. Vie viallinen laite asianmukaiselle huoltoliikkeelle tarkastettavaksi ja korjattavaksi. Kaikkia korjauksia saa tehdä ainoastaan valtuutetussa huoltoliikkeessä. Virheellinen korjaus voi aiheuttaa käyttäjän vakavan loukkaantumiskeuhkavaaran.
 10. Sijoita laite viileälle, tukevalle ja tasaiselle alustalle, pitäen turvaväliä lämmityslaitteista ja kodinkoneista, kuten sähköhellasta, kaasupolttimista jne.
 11. Älä käytä laitetta tulenarkojen aineiden läheisyydessä.
 12. Virtajohto on estettävä roikkumisesta pöydän reunan yli tai kuumien pintojen koskettamisesta.
 13. Älä jätä laitetta tai virransyöttölaitetta pistorasiaan ilman valvontaa.
 14. Lisäsuojauksen varmistamiseksi suositellaan asentamaan laitteen virtapiiriin vikavirtasuojajytkimen (RCD), jonka nimellisvirta on korkeintaan 30 mA. Tältä osin on otettava yhteyttä pätevään sähköasentajaan.
 15. Jos keitin on ylitäytetty, siitä voi roiskahtaa kiehuvaa vettä.
 16. VAROITUS: Älä avaa kantta veden kiehuessa.
 17. Keitintä voidaan käyttää mukana toimitetun alustan kanssa.
 18. HUOM: Ennen kun nostat keittimen alustasta varmista, että se on kytketty pois päältä.
 19. Tämä laite on tarkoitettu puhtaan veden keittämiseen kotitalous- ja seuraaviin vastaavantyyppisiin tarkoituksiin: keittiö- ja henkilöstötilat kaupoissa, toimistoissa ja muissa työympäristöissä, maataloissa, hotellihuoneissa ja muissa majoitustiloissa, makuuhuoneissa ja aamupalan tarjoilutiloissa.
 20. Toimi aina varovaisesti keittäessäsi vettä keittimessä. Älä koske keittimen runkoa tai kantta. Älä avaa kantta veden keittämisaikana tai heti kiehumisen jälkeen; höyry voi aiheuttaa palovammoja.
 21. Vedenkeitintä saa siirtää vain kahvasta pitäen.
 22. Älä täytä vedenkeitintä MIN MAX alueen ulkopuolelle, sillä se voi aiheuttaa palovammoja tai vedenkeittimen vaurioitumisen.
 23. Älä kytke keitintä päälle sen ollessa tyhjänä vaurioitumisvaaran vuoksi.
 24. Älä käytä vedenkeitintä ilman suodatinta tai kannen ollessa auki, sillä tällöin automaattinen katkaisin ei toimi.

25. Vedenkeitin on puhdistettava ajoittain kalkinpoistoaineella. Keittimen käyttö vastuksen ollessa saastunut kalkilla aiheuttaa sen vaurioitumisen ja takuun mitätöinnin.

26. Keittimeen puhdistukseen ei saa käyttää syövyttäviä puhdistusaineita, jotka voisivat sen vaurioittaa tai poistaa merkintöjään.

27. Laite ei ole tarkoitettu käytettäväksi ulkopuolisen ajastimen tai erillisen kauko-ohjauksen kanssa.

28. Vesikeittimen alustaa ei saa pestä suoraan vedessä, vaan se tulee ainoastaan pyyhkiä kuivalla kankaalla.

29. 3 - 8-vuotiaat lapset saavat kytkeä päälle ja sammuttaa laitteen vain silloin, kun se on normaalissa käyttöasennossa, heitä valvotaan tai heille on annettu ohjeet laitteen turvallisuudesta käytöstä ja ymmärtävät käytöstä aiheutuvat vaarat. 3 - 8-vuotiaat lapset eivät saa yhdistää, käyttää, puhdistaa eikä huoltaa laitetta.

LAITTEEN RAKENNE

- | | | | |
|----------|------------------------|-------------|------------------|
| 1. Kansi | 2. Kannen avauspainike | 3. Kotelo | |
| 4. Kahva | 5. Alusta | 6. Suodatin | 7. Ohjauspaneeli |

ENNEN KÄYTTÖÖNOTTOA

Täytä vedenkeitin kolme kertaa vedellä Max-tasolle asti, keitä ja kaada vesi pois. Mahdollisen tehdashajun poistamiseksi keitä vettä vedenkeitimessä useampi kerta.

1. Täytä vedenkeitin vedellä ja varmista, että vastus on kokonaan vedessä.

2. Aseta alusta tukevalle, tasaiselle ja lämmönkestävälle alustalle.

3. Kytke virtajohdon pistoke 230 V ~ 50 Hz pistorasiaan ja paina pääkytkintä. Merkkivalo syttyy.

4. Veden kiehuessa keitin sammuu automaattisesti.

5. Ennen kuin poistat keittimen alustastaan tarkista, että se on kytkeytynyt pois päältä.

6. Paina pääkytkintä, mikäli haluat sammuttaa keittimen ennen veden kiehumista. Tällöin merkkivalo sammuu.

7. Keittämisaikana kansi on pidettävä suljettuna. Tämä on edellytys automaattisen katkaisimen toiminnalle.

8. Keitin voidaan kytkeä päälle uudelleen noin 2 minuutin kuluttua viimeisestä käytöstä.

9. Mikäli keitin on tyhjä tai täytetty riittämättömällä vesimäärällä, se kytkeytyy automaattisesti pois päältä. Tällöin on odotettava yli kymmenen minuutin ajan. Seuraavaksi keittimeen on kaadettava asianmukainen määrä vettä ja kytkettävä se uudelleen päälle.

10. Älä jätä keitintä ilman valvontaa.

11. Kun vesi on kuumentunut oikeaan lämpötilaan, laite ilmoittaa sen kolmella äänimerkillä. Jos vesikeitintä ei oteta pois alustasta, äänimerkki toistetaan muutaman minuutin kuluttua.

12. Äänimerkki ilmoittaa, milloin laite ei ole alustalla tai ei ole alustalla oikeassa asennossa. Näyttöön ilmestyy „EO“.

13. Vedenkeitin on sähkölaite, jota ei ole tarkoitettu veden tai minkä tahansa muun nesteen säilytykseen. Veden kiehumisen jälkeen se tulee heti kaataa muuhun astiaan. Vedenkeitimessä keitetty vesi ei saa jäää siihen 10 minuuttia pidempään. Vedenkeitin täytetään ennen jokaista käyttöä tuoreella vedellä, jonka määrä on minimi- ja maksimitasoa osoittavien merkkien välillä.

LÄMPÖTILAN OHJELMOINTI

Veden lämpötilan asettamiseksi paina painiketta ON ohjauspaneelissa (7) ja seuraavaksi painiketta PROG. Aseta nyt haluttu lämpötila käyttäen painikkeita TEMP+ TEMP-. Silloin kun vesi kuumenee asetettuun lämpötilaan, vesikeitin kytkeytyy pois päältä ja ilmoittaa sen äänimerkillä.

PUHDISTUS JA HUOLTO

Keittimen sisäpuolelle saostunut kalkki on poistettava säännöllisesti. Tämä toimenpide ei kuulu takuuhuoltoon. Säännöllisen kalkinpoiston puute voi aiheuttaa keittimen vaurioitumisen ja takuun mitätöinnin. Kalkinpoisto on suoritettava siihen tarkoitettuun aineella mukaan liitetyn käyttöohjeen mukaisesti. Kalkinpoiston jälkeen vedenkeitin on huuhdeltava huolellisesti kolme kertaa vedellä.

TEKNISET TIEDOT:

Kapasiteetti max: 1,7l min: 0,6l

Jännite: 220-240V ~ 50Hz

Teho: 1850-2200W

Laite on valmistettu I suojaluokassa ja vaatii maadoituksen.

Laite täyttää direktiivien vaatimukset:

Matalajännitesähkölaitteet (LVD)

Elektromagneettinen yhteensopivuus (EMC)

Tuotteen tuotekilvessä on CE merkintä



Kantakaamemerkki on ympäristöstä. Pahvipakkauksen pyydämme laittamaan paperikierrätykseen. Polyeteenipussit (PE) tulee laittaa muovien kierätysastiaan. Loppuun käytetyt laitteet tulee toimittaa asianmukaiseen keräyspisteeseen, koska laitteen sisältämät vaaralliset aineosat voivat olla ympäristölle vahingollisia. Sähkölaite tulee toimittaa siten, että sen uudelleenkäyttö on estetty. Jos laitteessa on paristo, paristo tulee poistaa ja toimittaa erillisesti keräyspisteeseen.

NEDERLANDS

VEILIGHEID CONDITIES. BELANGRIJKE INSTRUCTIES VOOR DE VEILIGHEID VAN GEBRUIK. LEES DIT ZORGVULDIG DOOR EN BEWAAR HET VOOR LATER GEBRUIK.

De garantievoorwaarden zijn verschillend, als het apparaat wordt gebruikt voor commerciële doeleinden.

1. Voordat u het product gebruikt, lees aandachtig en voldoe altijd aan de volgende instructies. De fabrikant is niet verantwoordelijk voor eventuele schade als gevolg van verkeerd gebruik.

2. Het product is alleen voor binnenshuis gebruik. Gebruik het product niet voor een doel

dat niet verenigbaar is met de toepassing ervan.

3. De toepasselijke voltage is 230V, ~ 50Hz. Om veiligheidsredenen is het niet wenselijk om meerdere apparaten aan te sluiten op een stopcontact.

4. Wees voorzichtig bij het gebruik rond kinderen. Laat de kinderen niet spelen met het product. Laat kinderen of mensen die niet weten hoe het apparaat werkt er niet mee bezig zonder toezicht.

5. **WAARSCHUWING:** Dit apparaat kan worden gebruikt door kinderen vanaf 8 jaar en personen met verminderde lichamelijke, zintuiglijke of geestelijke vermogens, of personen zonder ervaring of kennis van het apparaat alleen onder toezicht van een persoon die verantwoordelijk is voor hun veiligheid, of als ze werden geïnstrueerd over het veilige gebruik van het apparaat en zijn zich bewust van de gevaren in verband met de werking ervan. Kinderen mogen niet met het apparaat spelen. Reiniging en onderhoud van het apparaat mag niet door kinderen worden uitgevoerd, tenzij ze ouder zijn dan 8 jaar en deze activiteiten moeten worden uitgevoerd onder toezicht.

6. Nadat u klaar bent met het product moet u altijd onthouden om de stekker voorzichtig uit het stopcontact te trekken. Trek nooit aan het netsnoer!!

7. Zet nooit het netsnoer, de stekker of het hele apparaat in het water. Nooit het product aan de atmosferische omstandigheden bloot leggen, zoals direct zonlicht of regen, etc. Gebruik het product nooit in vochtige omstandigheden.

8. Controleer regelmatig de staat van de voedingskabel. Als het netsnoer beschadigd is moet het product worden gebracht naar een professionele service locatie en daar behandeld worden om gevaarlijke situaties te voorkomen.

9. Gebruik het product nooit met een beschadigd netsnoer of als het is gevallen of beschadigd op een andere manier of als het niet goed werkt. Probeer niet om het defecte product zelf te repareren, omdat het kan leiden tot een elektrische schok. Breng altijd het beschadigde apparaat naar een professionele service locatie om het te repareren. Alle reparaties kunnen alleen worden uitgevoerd door geautoriseerde service professionals. De reparatie die ten onrechte werd gedaan kan gevaarlijke situaties opleveren voor de gebruiker.

10. Zet het product nooit op of dichtbij hete of warme oppervlakken of keukenapparatuur, zoals de elektrische oven of gasbrander.

11. Gebruik het product nooit in de buurt van brandbare stoffen.

12. Laat het snoer niet hangen over de rand van de balie of ergens waar het warme oppervlakken aanraakt.

13. Laat het product niet aangesloten op het stopcontact zonder toezicht. Zelfs wanneer gebruik wordt onderbroken voor een korte tijd, zet het uit van het netwerk, stekker uit het stopcontact.

14. Om extra bescherming te bieden, is het raadzaam om residu (RCD) te installeren in de stroomkring, met een resterende huidige beoordeling niet meer dan 30 mA. Neem contact op met professionele elektriciens in deze zaak.

15. Als de waterkoker vol is kan er kokend water uitspetteren.

16. **WAARSCHUWING:** open de deksel niet als het water kookt.

17. De waterkoker kan alleen worden gebruikt op de bijgeleverde onderzetter.

18. **LET OP:** vóór het opheffen van de waterkoker van de onderzetter, controleer of de waterkoker uit staat.

19. Dit apparaat is geschikt voor het koken van zuiver water voor huishoudelijk gebruik, zoals: Keuken personeelskamer in winkels, kantoor en andere werkplekken, woonruimtes, voor klanten in hotels, motels en andere woonplekken, in slaap en ontbijt ruimtes.

20. Wees altijd voorzichtig bij het koken van het water in de waterkoker. Raak de behuizing van de waterkoker en onderzetter niet aan. Open de deksel niet onder het koken van het water en niet gelijk na het koken, de hete damp kan verbrandingen veroorzaken.

21. Verplaats de waterkoker doormiddel het handvat.

22. Vul de waterkoker niet meer dan MAX en niet minder dan MIN, het kan verbrandingen of schade veroorzaken.
23. Zet de waterkoker niet aan zonder water, het kan schade veroorzaken.
24. Gebruik de waterkoker niet zonder filter of zonder gesloten deksel, het automatisch uitgaan werkt dan niet.
25. Ontkalk de waterkoker periodiek met speciaal middel ervoor. Het gebruik van de waterkoker met een verkalk verwarmingselement kan schade veroorzaken en vervalt de garantie.
26. Gebruik geen agressieve schoonmaakmiddelen voor het reinigen van de behuizing van de waterkoker om beschadigen en verwijdering van merktekens te voorkomen.
27. Het apparaat is niet bedoeld voor gebruik met externe timers of apart systeem via een afstandsbediening.
28. De onderzetter mag niet worden gereinigd in water, veeg hem af met een vochtige doek.
29. Kinderen van 3 tot onder de 8 jaar kunnen het apparaat aan en uit schakelen alleen wanneer het in de normale positie van gebruik staat, worden begeleid of zijn geïnstrueerd op veilig gebruik en begrijpen van de daaruit voortvloeiende risico's. Kinderen van 3 tot onder de 8 jaar zijn niet toegestaan om het apparaten aan te schakelen, te bedienen, reinigen of te onderhouden.

BESCHRIJVING VAN HET APPARAAT

- | | | | |
|------------|---------------------------------------|--------------|-------------------------|
| 1. Deksel | 2. Knop voor het openen van de deksel | 3. Behuizing | |
| 4. Handvat | 5. Onderzetter | 6. Filter | 7. Het bedieningspaneel |

VOOR HET BEGINNEN MET HET GEBRUIK

Vul eerst drie keer de waterkoker tot de positie MAX, het water laten koken en weg schudden. Om mogelijke fabrieksgreuren te verwijderen moet u een paar keer het water laten koken in de waterkoker.

1. Vul de waterkoker met water en controleer of het verwarmingselement geheel bedekt is met water.
2. Plaats de onderzetter op een stabiele, vlakke, hittebestendige plek.
3. Plaats de stekker in een stopcontact van 230V~50Hz en druk op de aan schakelaar. Het indicatielampje gaat branden.
4. Na het koken van het water gaat hij automatisch uit.
5. Voor het verwijderen van de waterkoker van de onderzetter, controleer of de waterkoker uit staat.
6. Om de waterkoker uit te schakelen voor het koken van het water, druk op de uit schakelaar. Het indicatielampje gaat uit.
7. Tijdens het koken van het water moet de deksel gesloten zijn, alleen dan werkt het automatisch uit schakelen.
8. Het opnieuw gebruik van de waterkoker kan na 2 minuten na het laatste gebruik.
9. Het aanzetten van een lege waterkoker of met een onvoldoende hoeveelheid water wordt de waterkoker automatisch uitgeschakeld. In dit geval wacht enkele minuten, Vul de waterkoker met een juiste hoeveelheid water en zet de waterkoker opnieuw aan.
10. Zet de waterkoker niet aan zonder toezicht.
11. Wanneer het water wordt verwarmd tot de juiste temperatuur hoort u drie geluidssignalen. Indien de waterkoker niet van de onderzetter wordt verwijderd, herhaalt zich na enkele minuten het geluidssignaal.
12. Een geluidssignaal informeert wanneer de waterkoker niet correct of niet op de onderzetter staat. Er verschijnt op het beeldscherm „EO“.
13. De waterkoker is een elektrisch apparaat en is niet ontworpen om water of andere vloeistoffen te bewaren. Zodra het water kookt dient het onmiddellijk te worden weggeschud in een andere kom. Het water na het koken in de waterkoker kan niet bewaard worden langer dan 10 minuten. Voor elk gebruik, vul de waterkoker met schoon water boven het minimum en onder het maximum.

HET PROGRAMEREN VAN DE TEMPERATUREN

Om de temperatuur van het water in te stellen, drukt u op de ON-knop op het bedieningspaneel (7) en druk vervolgens op PROG. Stel de gewenste temperatuur in met behulp van de TEMP + TEMP- knop. Als het water verwarmd is tot de temperatuur, gaat de waterkoker automatisch uit en hoort u een geluidssignaal.


REINIGEN EN ONDERHOUD

De kalk binnen in de waterkoker moet regelmatig worden schoongemaakt. Deze activiteit valt niet onder de garantie. Bij gebrek aan regelmatige ontkalking van de waterkoker kan leiden tot beschadiging en verlies van de garantie. Voor te ontkalken gebruik speciale middelen en volg de instructie. Na het ontkalken van de waterkoker, drie keer grondig spoelen.

SPECIFICATIES:

Inhoud max: 1,7L min: 0,6L
 Voeding: 220-240V ~50Hz
 Vermogen: 1850-2200W

Het apparaat is gemaakt met I klasse isolatie en moet worden geaard.
 Het apparaat is compatibel met de eisen van:
 Laagspanningsrichtlijn (LVD)
 Elektromagnetische compatibiliteit (EMC)
 Het product is gemakeerd met het CE merk op het typeplaatje

 We geven om het milieu. We vragen u om de kartonnen verpakkingen te storten bij het oud papier. Polyethyleen zakken (PE) storten in de container voor plastic. Versleten apparatuur afgeven bij het juiste verzamelpunt, als in het apparaat gevaarlijke elementen zitten kan dat een bedreiging zijn voor het milieu. Elektrisch apparaat moet worden geretourneerd om het hergebruik te verminderen. Als in het apparaat batterijen zitten, horen die verwijderd te worden en apart af te worden gegeven bij het juiste verzamelpunt.

OPĆI UVJETI SIGURNOSTI VAŽNE SIGURNOSNE UPUTE ZA UPORABU PROČITAJTE PAŽLJIVO I DRŽITE ZA BUDUĆNOST

1. Prije uporabe stroja pročitajte upute za uporabu i slijedite upute sadržane u njemu. Proizvođač ne odgovara za štetu nastalu korištenjem suprotno za namjeravanu uporabu uređaja ili neodgovarajućim rukovanjem.
2. Uređaj se koristi samo za kućnu uporabu. Nemojte koristiti za druge svrhe osim namijenjene uporabe.
3. Povežite uređaj samo u uzemljenu utičnicu 230 V ~ 50 Hz. Kako bi se povećala operativna sigurnost za jedan strujni krug u isto vrijeme, nemojte priključivati više električnih uređaja.
4. Budite oprezni prilikom korištenja uređaja kada su djeca u blizini. Nemojte dopustiti djeci da se igraju s uređajem. Ne dopustite djeci ili ljudima koji nisu upoznati s uređajem na njegovu uporabu.
5. **UPOZORENJE:** Ova oprema može se koristiti od strane djece preko 8 godina i osobe s ograničenim fizičkim, osjetilnim ili mentalnim sposobnostima, ili osobe koja nema iskustva ili znanja, ako je to učinjeno pod nadzorom osobe odgovorne za njihovu sigurnost ili su im date upute o sigurnom korištenju uređaja i oni su svjesni opasnosti povezane s njegovom uporabom. Djeca ne bi trebali igrati s opremom. Čišćenje i radovi održavanja ne treba obavljati djeca, osim ako su preko 8 godina i te radnje izvode pod nadzorom.
6. Uvijek nakon uporabe, izvucite utikač iz utičnice držeći rukom utičnicu. NE vucite za mrežni kabel.
7. Nemojte uranjati kabel, utikač i cijeli uređaj u vodu ili druge tekućine. Nemojte izlagati uređaj na vremenske uvjete (kišu, sunce, itd.) niti koristite u uvjetima povećane vlažnosti (kupaonice, vlažni bungalovi).
8. Povremeno provjerite stanje kabela za napajanje. Ako je kabel za napajanje oštećen, to bi trebao biti zamijenjen od strane specijalističkog servisa kako bi se izbjegli rizici.
9. Nemojte koristiti uređaj s oštećenim napajalnim kablom ili ako je bio ispušten ili oštećen na bilo koji drugi način ili nepravilno radi. Nemojte popravljati uređaj sami, jer to može izazvati strujni udar. Oštećeni uređaj dajte na odgovarajući servis kako bi se provjerilo ili popravljalo. Bilo kakve popravke mogu samo raditi ovlaštene servisne točke. Nepravilno urađjen popravak može dovesti do ozbiljnih opasnosti za korisnika.
10. Trebali bi staviti uređaj na hladnu, čvrstu i ravnu plohu, daleko od toplinskih kuhinjskih aparata, kao što su: električni štednjak, plinski plamenik, itd.
11. Nemojte koristiti uređaj blizu zapaljivih materijala.
12. Kabel napajanja ne može da visi preko ruba stola ili dodiruje vruće površine.
13. Nemojte ostavljati uključen uređaj ili ispravljač u utičnici bez nadzora.
14. Za dodatnu zaštitu, poželjno je instalirati u strujni krug uređaja diferencijalne struje (RCD) s nazivnom diferencijalnom strujom koja ne prelazi 30 mA. U tom smislu, obratite se kvalificiranom električaru.
15. Ako je prepunjen može izliti kipuću vodu.
16. **UPOZORENJE:** Ne otvarajte poklopac kad voda zavrije.
17. Kotlić mora se koristiti samo s isporučenim postoljem.
18. **POZOR:** Prije podizanja kotlić s postolja, provjerite da li je kotlić isključen.
19. Ova oprema je namijenjena za kuhanje čiste vode za kućanstvo i slično, kao što su: kuhinjska područja osoblja u trgovinama, uredima i drugim radnim okruženjima, gospodarske prostori, od strane klijenata u hotelima, motelima i drugim stambenim okruženjima ovog tipa, u prostorijama za spavanje i doručak.
20. Uvijek budite oprezni prilikom kipuće vode u kotliću. Ne dirajte kućište ili poklopac kotlića. Ne otvarajte poklopac kotlića tijekom kuhanja ili odmah nakon kuhanja vode,

izlazeća para može uzrokovati opekline.

21. Možete samo premjestiti kotlić držeći ga za ručicu.

22. Nemojte puniti kotlić iznad razine MAX ili ispod MIN, jer ovo može uzrokovati opekline i oštećenja na kotliću.

23. Nemojte uključiti kotlić bez vode, jer to može izazvati njegovo oštećenje.

24. Nemojte koristiti kotlić bez filtra ili s otvorenim poklopcem, jer neće raditi tada automatski prekidač.

25. Povremeno kotlić treba odstraniti od ogorina pomoću namjenskih sredstava. Korištenje kotlića s vapnenački grijač će ga oštetiti i poništiti jamstvo.

26. Za pranje kućišta kotlića ne koristite agresivne deterdžente koji mogu oštetiti kotlić ili ukloniti oznake na njemu.

27. Uređaj nije namijenjen za rad s vanjskim vremenskim prekidačima ili odvojenim sustavom daljinskog podešavanja.

28. Ne perite postolje kotlića izravno u vodi, samo obrišite suhom krpom.

29. Djeca od 3 do ispod 8 godina mogu uključivati ili isključivati uređaj samo tad, kada se nalazi u normalnom radnom položaju, su pod nadzorom ili su upućene za sigurno korištenje i razumieju posljedične prijetnje. Djeca od 3 do ispod 8 godina ne smiju uređaj spajati, raditi na njemu, čistiti ili održavati.

OPIS UREĐAJA

1. Poklopac

2. Gumb za otvaranje poklopca

3. Kućište

4. Držac

5. Postolje

6. Filter

7. Kontrolni panel

PRIJE NEGO ŠTO POČNETE KORIŠTENJE

Tri puta kotlić napunite vodom do razine Max, pustite da zavri i ulijte. Da biste uklonili mogući miris tvornice, nekoliko puta kuhati vodu u kotliću.

1. Napunite kotlić vodom i provjerite da li je grijač u potpunosti prekriven vodom.

2. Postavite postolje na stabilnu, ravnu i otpornu na toplinu površinu.

3. Uključite utikač kabela za napajanje u zidnu utičnicu 230V~50Hz i pritisnite gumb. Upali pilot svjetlo.

4. Nakon što voda prokuha kotlić će se automatski isključiti.

5. Prije uklanjanja kotlića s postolja, provjerite da li je isključen.

6. Chcąc wyłączyć czajnik przed zagotowaniem wody, naciśnij wyłącznik. Lampka kontrolna zgaśnie.

7. Prilikom kuhanja poklopac kotlića mora biti zatvoren. Samo tada će raditi automatski prekidač.

8. Ponovo kotlić može započeti rad nakon oko 2 minute od zadnjeg korištenja.

9. Uključivanje praznog kotlića ili nedovoljno napunjen s nedovoljne količine vode će izazvati automatsko isključivanje. U tom slučaju pričekajte više od deset minuta. Ulijte odgovarajuću količinu vode i ponovo uključite kotlić.

10. Ne ostavljajte bez nadzora uključen kotlić.

11. Kada se voda zagrije na odgovarajuću temperaturu yo se signalizira sa tri zvučna signala. Ako kotlić neće biti uklonjen iz postolja, nakon nekoliko minuta zvučni signal će se ponoviti.

12. Zvučni signal pokazuje kada uređaj nije postavljen na postolju ili ne stoji pravilno. Na zaslonu se prikazuje „EO”

13. Kotlić je električni uređaj, koji nije namijenjen za držanje vode ili neke druge tekućine. Nakon klučanja voda mora se odmah prebaciti u drugu posudu. Voda u kotliću nakon vrenja ne može ostati dulje od 10 minuta. Prije svake uporabe, ispunite kotlić svježom vodom iznad minimuma i ispod maksimalne razine.

PROGRAMIRANJE TEMPERATURE

Za postavljanje temperature vode pritisnite tipku ON na kontrolnom panelu (7), a zatim pritisnite tipku PROG. Sada postavite željenu temperaturu pomoću tipaka TEMP+ TEMP-. Kad voda zagrije do te temperature, kotlić se isključuje i signalizira to zvukom.

ČIŠĆENJE I ODRŽAVANJE

Držeći se kamen unutar kotlića treba redovito brisati. Ova aktivnost ne podliježe jamstvenom servisu. Nedostatak redovitog uklanjanja kamenca dovodi do oštećenja kotlića i gubitka jamstva. Za uklanjanje kamenca koristiti posebno za tu svrhu pripremljene pripravke u skladu s uputama za uporabu uklanjanja kamenca. Nakon uklanjanja kamenca kotlić temeljito isprati tri puta.

TEHNIČKI PODACI:

Max kapacitet: 1,7L min: 0,6L

Napon: 220-240V ~50Hz

Snaga: 1850-2200W

Uređaj je izrađen u I klasi izolacije i zahtijeva uzemljenje.

Uređaj je kompatibilan sa zahtjevima direktiva:

Niskonaponska direktiva (LVD)

Elektromagnetska podudarnost (EMC)

Proizvod označen CE na natpisnoj pločici



Vodimo brigu o prirodnom okolišu. Kartonsku ambalažu molimo prenijeti na otpadni papir. Polietilen (PE) vreće bacati u kontejner za plastiku. Istrošena oprema treba biti premještena na prikladno mjesto za pohranu, jer sadrže u uređaju opasne tvari mogu predstavljati opasnost za okoliš. Električni uređaj mora biti predat u takvom stanju da se smanji mogućnost njegove ponovne upotrebe. Ako vaš uređaj ima baterije, treba njih ukloniti i predati na mjesto za pohranu odvojeno.

ОБЩИЕ УСЛОВИЯ БЕЗОПАСНОСТИ. ВАЖНАЯ ИНФОРМАЦИЯ ПО БЕЗОПАСНОСТИ. ВНИМАТЕЛЬНО ПРОЧИТИТЕ И СОХРАНИТЕ.

Условия гарантии другие, если устройство используется в коммерческих целях.

1. До начала употребления устройства прочитайте инструкцию обслуживания и действовать по указаниям содержащимся в ней. Производитель не несёт ответственность за вред причиненный употреблением устройства не в соответствии с его предназначением или его несоответствующим обслуживанием.
2. Устройство служит только для домашнего употребления. Не употреблять с другой целью, не в соответствии с его предназначением.
3. Устройство надо подключить только к гнезду 230 В ~ 50 Гц. Для повышения безопасности употребления, к одной цепи тока не надо одновременно включать многие электрические устройства.
4. Надо соблюдать особенную осторожность во время употребления устройства, когда вблизи находятся дети. Не надо допускать детей к развлечениям с устройством, не разрешай ни детям ни лицам не знакомленным с устройством на употребление его.
5. Устройство не предназначено для употребления лицами (в том числе детьми) с ограниченной физической способностью, способностью к ощущению или умственной способностью или с отсутствием опыта или ознакомления с устройством, разве, что это происходит при надзоре лица ответственного за их безопасность и в соответствии с инструкцией употребления устройства.
6. Всегда после окончания употребления, удали штепсель из питающего гнезда придерживая гнездо рукой. НЕ тянуть за сетевой кабель.
7. Не погружай кабель, штепсель, также всё устройство в воде или другой жидкости. Не выставляй устройство на действие атмосферных условий (дождя, солнца и пр.), не употребляй при условиях повышенной влажности (ванные комнаты, влажные летние домики).
8. Периодически проверяй состояние питающего провода. Если питающий провод повреждён, его должна заменить специализированная ремонтная мастерская для избегания угрозы.
9. Не употребляй устройство с повреждённым питающим проводом или когда оно упало или было повреждено каким-нибудь другим образом или оно неправильно работает. Не осуществляй ремонт устройства самостоятельно, так как это угрожает поражением током. Повреждённое устройство передай в соответствующую сервисную точку для проверки или осуществления ремонта. Все ремонты могут осуществлять только сервисные точки, у которых на это право. Неправильно осуществлённый ремонт может спрчинить серьёзную угрозу для пользователя.
10. Надо устанавливать устройство на холодной, устойчивой, ровной поверхности, далеко нагревающейся кухонной техники такой как: электрическая плита, газовая горелка и др.
11. Не употреблять устройство вблизи легковоспламеняющихся материалов.
12. Провод питания не может висеть за краем стола или соприкасаться к горячим поверхностям.
13. Не оставляй устройство включеное в гнездо без надзора.
14. Для дополнительной защиты рекомендуется установить в сети устройство защитного отключения (УЗО) с номинальным дифференциальным током не более 30 мА. Для установки, пожалуйста, обратитесь к квалифицированному электрику.
15. Если чайник переполнен, из него может вырызгиваться кипяток.
16. **ПРЕДОСТЕРЕЖЕНИЕ:** Не следует открывать крышку, если вода кипит.
17. Чайник может использоваться только с поставляемой с ним подставкой.

18. **ВНИМАНИЕ:** Перед снятием чайника с подставки следует убедиться, что чайник выключен.
19. Прибор предназначен для кипячения чистой воды для бытового использования, такого как: кухонные помещения персонала в магазинах, офисах и других рабочих помещениях, в хозяйственных помещениях для пользования клиентами в гостиницах, мотелях и на других жилых площадях этого типа, в спальнях помещениях и помещениях для завтрака.
20. Всегда следует соблюдать особую осторожность во время кипячения воды в чайнике. Не следует касаться корпуса чайника или крышки. Не следует открывать крышку чайника во время кипения или сразу же по окончании кипения воды, выделяющийся пар может вызвать ожоги.
21. Чайник можно переносить только держа его за ручку.
22. Не наполнять чайник выше уровня MAX или ниже MIN, поскольку это может вызвать ожог или повреждение чайника.
23. Не включайте чайник без воды, поскольку это может вызвать его повреждение.
24. Не используйте чайник без фильтра или с открытой крышкой, поскольку тогда не будет работать автоматическое отключение.
25. Периодически чайник следует очищать от накипи с использованием предназначенных для этого средств. Использование чайника с покрытым накипью нагревательным элементом вызовет его повреждение и утрату гарантии.
26. Для мытья корпуса чайника не следует использовать агрессивные детергенты, которые могут повредить чайник или удалить нанесённые обозначения.
27. Устройство не предназначено для работы с внешними механическими таймерами выключателями или отдельной системой дистанционного управления.
28. Нельзя мыть подставку чайника прямо в воде, а только протирать сухой тряпкой.
29. Дети от 3 до 8 лет могут включить или отключить устройство, только когда оно находится в нормальном рабочем положении, они находятся под контролем или получили инструкции по безопасному использованию и поняли вытекающие из них угрозы. Дети от 3 до менее 8 лет, не могут подключать устройства, обслуживать, чистить или консервировать его.

ОПИСАНИЕ ПРИБОРА

- | | | | |
|-----------|----------------------------|-----------|----------------------|
| 1. Крышка | 2. Рычаг открывания крышки | 3. Корпус | |
| 4. Ручка | 5. Подставка | 6. Фильтр | 7. Панель управления |

Прежде чем начнёте использование

Три раза наполнить чайник водой до уровня MAX, вскипятить и вылить. Чтобы удалить возможный заводской запах, следует несколько раз вскипятить в чайнике воду.

1. Наполните чайник водой и проверьте, полностью ли покрыт водой нагревательный элемент.
2. Установить подставку на неподвижной плоской и устойчивой к нагреванию поверхности.
3. Вставить вилку электропровода в розетку с напряжением 230В ~50Гц и нажать выключатель. Загорится индикатор.
4. После закипания воды чайник автоматически выключится.
5. Перед снятием чайника с подставки проверить выключился ли он.
6. Если вы хотите выключить чайник до того, как вода закипит, нажмите выключатель. Индикатор погаснет.
7. Во время кипения крышка чайника должна быть закрыта. Только тогда сработает автоматический выключатель.
8. Повторно включать чайник можно по истечении приблизительно 2 минут с последнего использования.
9. Включение пустого чайника или заполненного недостаточным количеством воды вызовет автоматическое выключение прибора. В таком случае следует переждать 10-20 минут. Нужно налить соответствующее количество воды и заново включить чайник.
10. Не оставлять включённый чайник без надзора.
11. Когда вода нагреется до соответствующей температуры, чайник даст сигнал из трёх звуков. Если чайник не будет снят с подставки, через пару минут звуковой сигнал повторится.
12. Звуковой сигнал сообщает, когда устройство не стоит на подставке или стоит неправильно. На дисплее появляется надпись «ЕО».
13. Чайник является электрическим прибором, не предназначенным для хранения воды или каких-либо других жидкостей. После кипячения воды следует её сразу перелить в другую посуду. Вода после кипячения в чайнике не может в нём оставаться дольше 10 минут. Перед каждым использованием наполнить чайник свежей водой выше уровня MIN и ниже уровня MAX.

ПРОГРАММИРОВАНИЕ ТЕМПЕРАТУРЫ

Чтобы установить температуру воды, нажмите кнопку ON на панели управления (7), а затем кнопку PROG. Теперь установите требуемую температуру, используя кнопки TEMP+ TEMP-. Когда вода нагреется до этой температуры, чайник выключится и подаст звуковой сигнал.

ЧИСТКА И ПРОФИЛАКТИКА

Оседающую внутри чайника накипь следует регулярно удалять. Эта процедура не относится к гарантийной услуге. Отсутствие регулярной очистки от накипи ведёт к повреждению чайника и утрате гарантии. Для удаления накипи использовать специально предназначенные для этой цели препараты согласно инструкции к ним. После удаления накипи очень тщательно прополоскать чайник три раза.

ТЕХНИЧЕСКИЕ ДАННЫЕ:

Макс. ёмкость: 1,7 л, мин.: 0,6 л.

Напряжение: 220-240В ~50Гц

Мощность: 1850-2200 Вт

Устройство имеет I класс изоляции и требует заземления.

Устройство отвечает требованиям директив ЕС:

- Электрический прибор низкого напряжения (LVD).

- Директива по электромагнитной совместимости (EMC).

Прибор маркирован знаком соответствия CE.



Заботясь об окружающей среде. Упаковку из картона передайте, пожалуйста, на макулатуру. Полиэтиленовые мешки (PE) выкидать в резервуар для пластмассы. Изношенное устройство надо передать в соответствующую точку хранения, так как находящиеся в устройстве опасные составляющие могут являться угрозой для окружающей среды. Электрическое устройство надо передать таким образом, чтобы ограничить его повторное употребление и использование. Если в устройстве находятся батареи, их надо вынуть и передать в точку хранения отдельно. Устройство не выкидать в резервуар для коммунальных отходов!

SLOVENČINA

VŠEOBECNÉ BEZPEČNOSTNÉ PODMIENKY

1. Pred použitím spotrebiča si prečítajte návod na obsluhu a postupujte podľa pokynov v ňom uvedených. Výrobca nezodpovedá za škody spôsobené používaním spotrebiča v rozpore s jeho určením alebo jeho nesprávnou obsluhou.
2. Spotrebič je určený len na domáce použitie. Nepoužívajte ho na účely, ktoré sú v rozpore s jeho určením.
3. Spotrebič pripájajte výlučne do zásuvky s 230 V ~ 50 Hz. Za účelom zvýšenia bezpečnosti užívateľa do jedného obvodu prúdu nezapájajte súčasne viacero elektrických spotrebičov.
4. Ak sa počas používania spotrebiča v jeho blízkosti nachádzajú deti buďte obzvlášť obozretní. Nedovoľte deťom aby sa hrali so spotrebičom a nedovoľte ho používať deťom ani osobám neoboznámeným so spotrebičom.
5. Tento prístroj není určen k používání osobami se sníženou fyzickou, citovou či psychickou způsobilostí (včetně dětí), ani osobami nezkušenými či neseznámenými s přístrojem, pokud by k tomu nedocházelo pod dohledem osoby zodpovědné za jejich bezpečnost a podle návodu k použití přístroje.
6. Po každom použití vyťahnite zástrčku z elektrickej zásuvky pričom zásuvku pridržte rukou. **NETAHAJTE** za sieťový kábel.
7. Nenechávajte spotrebič zapnutý do zásuvky bez dozoru.
8. Neponárajte kábel, zástrčku ani celý spotrebič do vody ani inej kvapaliny. Nevystavujte spotrebič pôsobeniu poveternostných podmienok (dažďu, slnku a podobne) a nepoužívajte ho v podmienkach zvýšenej vlhkosti (kúpeľne, vlhké kempingové domčeky).
9. Pravidelne kontrolujte stav sieťového kábla. Ak je sieťový kábel poškodený, musí byť vymenený špecializovaným opravárenským podnikom kvôli predchádzaniu riziku.
10. Nepoužívajte spotrebič s poškodeným sieťovým káblom ani po páde alebo poškodení akýmkoľvek iným spôsobom alebo ak nefunguje správne. Spotrebič neopravujte samostatne kvôli riziku úrazu elektrickým prúdom. Poškodený spotrebič odovzdajte príslušnému servisu za účelom kontroly alebo opravy. Akékoľvek opravy smú vykonávať len oprávnené servisy. Nesprávne vykonaná oprava môže vážne ohroziť užívateľa.
11. Spotrebič kladte na chladnom, stabilnom a rovnom povrchu, v bezpečnej vzdialenosti od nahrievajúcich sa kuchynských spotrebičov ako elektrický alebo plynový sporák a podobne.
12. Spotrebič nepoužívajte v blízkosti horľavín.
13. Sieťový kábel nesmie previesť mimo hranu stola ani sa dotýkať horúcich povrchov.
14. Kanvica je určená len na varenie čistej vody na domáce účely.

15. Počas varenia vody v kanvici postupujte vždy obzvlášť opatrne. Nedotýkajte sa plášt'a kanvice ani poklopu. Neotvárajte poklop kanvice počas varenia ani okamžite po zovretí vody, unikajúca para môže totiž spôsobiť obarenie.
16. Kanvicu prenášajte len uchopením za rukoväť.
17. Kanvicu nenaplnajte nad úroveň MAX alebo pod úroveň MIN, mohlo by to spôsobiť obarenie alebo poškodenia kanvice.
18. Kanvicu nezapínajte bez vody, čo by mohlo spôsobiť jej poškodenie.
19. Kanvicu nepoužívajte bez filtra alebo s otvoreným poklopom, čím znemožníte činnosť automatického vypínača.
20. Z kanvice pravidelne odstraňujte vodný kameň s použitím prostriedkov na to určených. Používanie kanvice s ohrievacou špirálou s usadeným kameňom poškodí spotrebič a vylúči nárok na uplatnenie záruky.
21. Na čistenie plášt'a kanvice nepoužívajte agresívne detergenty, ktoré by mohli poškodiť kanvicu alebo odstrániť označenia na nej umiestnené.

Popis spotrebiča

- | | | | |
|------------|----------------------------|------------|-------------------|
| 1. Veko | 2. Tlačidlo otvorenia veka | 3. Nádržka | |
| 4. Držadlo | 5. Podstavec | 6. Filter | 7. Ovládací panel |

Používanie

SKÓR NEŽ ZAČNETE SPOTREBIČ POUŽÍVAŤ: Trikrát naplňte kanvicu vodou po úroveň Max, prevarte a vylejte. Za účelom odstránenia prípadného nepriemného zápachu niekoľkokrát prevarte vodu.

1. Kanvicu naplňte vodou a skontrolujte, či bola špirála úplne zaliata vodou.
2. Základňu umiestnite na stabilný a rovný podklad odolný proti nahrievaniu povrchu.
3. Zástrčku sieťového vodiča zasuňte do elektrickej zásuvky s výkonom 230 V ~ 50 Hz a stlačte vypínač. Rozsvieti sa kontrolka.
4. Po zovretí vody sa kanvica automaticky vypne.
5. Pred zložením kanvice zo základne skontrolujte, či je kanvica naozaj vypnutá.
6. Ak chcete kanvicu vypnúť pred zovretím vody, stlačte vypínač. Kontrolka sa vypne.
7. Počas varenia musí byť poklop kanvice uzavretý. Len v takomto prípade sa spustí automatický vypínač.
8. Kanvicu môžete znova zapnúť po uplynutí zhruba 2 minút od posledného použitia.
9. Zapnutie prázdnej kanvice alebo kanvice s nedostatočným množstvom vody spotrebič automaticky vypne. V takomto prípade niekoľko minút počkajte, nalejte postačujúce množstvo vody a kanvicu znova zapnite.
10. Kanvicu v prevádzke nenechávajte bez dozoru.
11. Keď kanvica dosiahne nastavenú teplotu, začujete zvukový signál (tri pípnutia) a kanvica sa automaticky vypne. V prípade, že teplota nie je odstránená zo podstavca, signál bude opakovať po niekoľkých minútach.
12. Pipnutie indikuje, keď prístroj nie je založený na podstavec alebo nie je založený správne.

PROGRAMOVANIE TEPLoty

Ak chcete nastaviť teplotu vody, stlačte tlačidlo ON na ovládacom paneli (7) a stlačením tlačidla PROG. Teraz nastavte požadovanú teplotu pomocou tlačidiel TEMP + TEMP-. Keď voda zahriata na tejto teplote sa kanvica vypne a ozve sa zvuk.

ČISTENIE A ÚDRŽBA:

Kameň usadzujúci sa v kanvici pravidelne odstraňujte. Na túto činnosť sa nevzťahuje záručný servis. V prípade nepravidielného odstraňovania vodného kameňa môže dôjsť k poškodeniu kanvice a strate nároku na uplatnenie záruky. Na odstraňovanie vodného kameňa používajte špeciálne prípravky.

TECHNICKÉ ÚDAJE:

Max. objem: 1,7L min.: 0,5L
 Napätie: 220-240V ~50Hz
 Výkon: 2000W

Spotrebič je vyrobený v 1. triede izolácie a vyžaduje si uzemnenie.

Spotrebič sa zhoduje s požiadavkami smernice:

Elektrické zariadenia určené na používanie v rámci určitých limitov napätia (LVD)

Elektromagnetická kompatibilita (EMC)

Výrobok je na popisnom štítku označený symbolom CE.



Starostlivosť o životné prostredie. Kartónový obal odovzdajte do zberných surovín. Polyetylénové vrecká (PE) vyhodte do kontajnera na plast. Opatrený spotrebič odovzdajte na príslušný zberný dvor, nebezpečné látky spotrebiča môžu predstavovať riziko pre životné prostredie. Elektrosprebič odstráňte tak, aby nedochádzalo k jeho ďalšiemu použitiu. Ak sa v spotrebiči nachádzajú batérie, vyberte ich a odovzdajte ich na zberné miesto osobitne. Spotrebič nevyhadzujte do kontajnera na komunálny odpad!

ITALIANO

CONDIZIONI GENERALI PER LA SICUREZZA

1. Prima di utilizzare l'apparecchio, leggere attentamente le istruzioni operative e seguire le indicazioni in esse contenute. Il produttore non è responsabile per i danni causati da un utilizzo dell'apparecchio non conforme alla sua destinazione o da un uso improprio.
2. Il dispositivo è destinato esclusivamente ad uso domestico. Non usare per scopi diversi da quelli previsti.

3. Collegare l'apparecchio solo ad una presa da 230 V ~ 50 Hz. Al fine di aumentare la sicurezza d'uso, non collegare contemporaneamente diversi apparecchi elettrici allo stesso circuito di corrente.
4. Deve essere usata particolare cautela quando si utilizza il dispositivo in luoghi in cui stazionano bambini. Non permettere ai bambini di giocare con l'apparecchio e non consentire l'uso dell'apparecchio ai bambini o a persone che non ne abbiano dimestichezza.
5. Il dispositivo non è adatto per essere utilizzato da persone (bambini compresi) con ridotte capacità fisiche, sensoriali o psichiche, o che manchino di esperienza o conoscenza dell'apparecchio, salvo l'uso sotto la supervisione della persona responsabile della loro sicurezza e in conformità con le istruzioni d'uso.
6. Dopo l'uso, togliere sempre la spina dalla presa di alimentazione, tenendo con una mano la presa. NON tirare dal cavo di alimentazione.
7. Non lasciare l'apparecchio collegato alla presa senza sorveglianza.
8. Non immergere il cavo, la spina, o l'intero apparecchio in acqua o altri liquidi. Non esporre l'apparecchio all'azione degli agenti atmosferici (pioggia, sole, ecc.) e non utilizzare in ambienti umidi (bagni, bungalow umidi).
9. Controllare periodicamente lo stato del cavo di alimentazione. Se il cavo di alimentazione è danneggiato, deve essere sostituito da un servizio di riparazione specializzato, al fine di evitare pericoli.
10. Non utilizzare l'apparecchio con il cavo di alimentazione danneggiato, o se è caduto o è stato danneggiato in qualsiasi altro modo, o se funziona in modo improprio. Non tentare di riparare l'apparecchio da sé, per non incorrere nel rischio di scosse elettriche. Portare l'apparecchio danneggiato ad un centro di servizio specializzato, per controllarlo o per eseguire riparazioni. Qualunque riparazione può essere effettuata solo nei centri di assistenza autorizzati. Una riparazione effettuata in modo improprio può essere causa di gravi rischi per l'utente.
11. Collocare l'apparecchio su una superficie fredda, stabile e orizzontale, lontano da apparecchi da cucina che si riscaldano, come: fornelli elettrici, bruciatori a gas, ecc.
12. Non utilizzare l'apparecchio vicino a materiali infiammabili.
13. Il cavo di alimentazione non deve pendere oltre il bordo del tavolo o toccare superfici calde.
14. Prima di pulire l'apparecchio, o dopo l'uso, scollegare la spina dalla presa di corrente tenendo la presa con una mano. NON tirare dal cavo di alimentazione.
15. Il bollitore è destinato esclusivamente alla bollitura di acqua pulita per uso domestico.
16. Usare sempre molta cautela durante la bollitura dell'acqua nel bollitore. Non toccare il rivestimento del bollitore o il coperchio. Non aprire il coperchio del bollitore durante la bollitura dell'acqua o immediatamente dopo, poiché il vapore può provocare ustioni.
17. Il bollitore può essere spostato solo tenendolo per il manico.
18. Non riempire il bollitore al di sopra del livello di MAX o al di sotto di MIN, in quanto ciò può provocare scottature o danni al bollitore.
19. Non accendere il bollitore senza acqua, poiché ciò può causare il suo danneggiamento.
20. Non utilizzare il bollitore senza il filtro o con il coperchio aperto, poiché in questo modo non funziona l'interruttore automatico.
21. Periodicamente, il bollitore deve essere decalcificato, utilizzando prodotti specifici. Utilizzare il bollitore con la resistenza incrostata danneggia il bollitore e invalida la garanzia.

22. Per pulire il rivestimento del bollitore non utilizzare detergenti aggressivi, che possono danneggiare il bollitore o rimuovere le indicazioni annesse.

DESCRIZIONE DELL'APPARECCHIO

- | | | | |
|--------------|-------------------------------------|-----------|------------------------|
| 1. Coperchio | 2. Pulsante per aprire il coperchio | 3. Brocca | |
| 4. Maniglia | 5. Base | 6. Filtro | 7. Pannello di comando |

UTILIZZO

PRIMA DELL'USO: Riempire per tre volte il bollitore con l'acqua al livello di Max, bollire e versare.

Per rimuovere eventuali odori di fabbrica, è necessario far bollire più volte acqua.

1. Riempire il bollitore con acqua e verificare che la resistenza sia completamente ricoperta d'acqua.

2. Sistemare la base su una superficie piana, stabile e resistente al calore.

3. Inserire la spina del cavo di alimentazione in una presa elettrica da 230V ~ 50Hz, e premere il pulsante di accensione. La spia di controllo si accende.

4. Quando l'acqua raggiunge l'ebollizione, il bollitore si spegne automaticamente.

5. Prima di togliere il bollitore dalla base, verificare se è spento.

6. Volendo spegnere il bollitore prima dell'ebollizione dell'acqua, premere l'interruttore. La luce di controllo si spegne.

7. Durante la bollitura, il coperchio del bollitore deve essere chiuso. Solo in questo caso funziona l'interruttore automatico.

8. E' possibile accendere nuovamente il bollitore dopo circa 2 minuti dall'ultimo uso.

9. L'accensione del bollitore vuoto, o con una quantità insufficiente di acqua, provoca la disattivazione automatica dell'apparecchio. In questo caso, è necessario attendere circa 15 minuti, immettere la quantità adeguata di acqua e accendere nuovamente il bollitore.

10. Non lasciare incustodito il bollitore acceso.

11. Quando l'acqua viene riscaldata alla temperatura giusta il dispositivo lo segnala con tre suoni. Se il bollitore non viene tolto dalla base dopo alcuni minuti la segnalazione sonora viene ripetuta.

12. La segnalazione sonora informa che il dispositivo non si trova sulla base oppure è posato in maniera scorretta. Sul display appare „EO”

IMPOSTAZIONE DELLA TEMPERATURA

Per impostare la temperatura dell'acqua premi il pulsante ON sul pannello di controllo (7), e poi il pulsante PROG. Ora imposta la temperatura richiesta usando i pulsanti TEMP+ TEMP-. Quando l'acqua raggiunge la temperatura richiesta il bollitore si spegne e lo segnala con un suono

PULIZIA E MANUTENZIONE

Bisogna eliminare regolarmente i depositi di calcare all'interno del bollitore. Questa attività non è compresa nei servizi in garanzia. La mancanza di regolari decalcificazioni, comporta il danneggiamento del bollitore e la perdita della garanzia. Per decalcificare, utilizzare preparati appositamente creati per quest'uso.

DATI TECNICI:

Capacità massima: 1,7L minima: 0,6L

Tensione: 220-240V ~ 50Hz

Potenza: 1850-2200W

L'apparecchio è realizzato secondo i requisiti della classe I di isolamento e richiede la messa a terra.

L'apparecchio è conforme ai requisiti delle direttive:

Dispositivi Elettrici a Bassa Tensione (LVD)

Compatibilità Elettromagnetica (EMC)

Il prodotto ha il marchio CE sulla targhetta identificativa.

Prendersi cura dell'ambiente

Gli imballi di cartone devono essere smaltiti nel contenitore per la carta. I sacchetti di polietilene (PE) vanno gettati nel contenitore per la plastica. L'apparecchio usato deve essere rottamato presso un centro di raccolta autorizzato, poiché contiene elementi pericolosi che potrebbero costituire una minaccia per l'ambiente. I dispositivi elettrici devono essere resi al fine di evitare il loro riutilizzo. Se il dispositivo contiene una batteria, deve essere rimossa e smaltita separatamente in un punto di raccolta.

Non gettare l'apparecchio nei contenitori dei rifiuti urbani!



KARTA GWARANCYJNA

WARUNKI GWARANCJI obowiązują na terenie Rzeczypospolitej Polskiej

Adler Sp. z o.o. ul. Ordona 2a 01-237 Warszawa zapewnia Użytkownika o dobrej jakości sprzętu, na który wydana jest niniejsza karta gwarancyjna i udziela 24 miesięcznej gwarancji, która liczy się od daty zakupu sprzętu. Usługi gwarancyjne świadczone są po okazaniu prawidłowo wypełnionej karty gwarancyjnej i dowodu zakupu (kopii paragonu lub faktury VAT). Wady lub uszkodzenia sprzętu ujawnione w okresie gwarancji usuwane będą bezpłatnie przez Serwis Centralny. W przypadku zakupu sprzętu przez przedsiębiorcę (faktura VAT) okres gwarancyjny wynosi 12 miesięcy. UWAGA: Sprzęt przeznaczony jest wyłącznie do użytku domowego. Naprawami gwarancyjnymi nie są objęte czynności związane z odkamienianiem, konserwacją, czyszczeniem urządzenia oraz części i akcesoria ulegające zużyciu przy normalnym użytkowaniu. Gwarancja nie obejmuje mechanicznych uszkodzeń sprzętu oraz wad i uszkodzeń wynikłych wskutek:

- niewłaściwego lub niezgodnego z instrukcją użytkowania, przechowywania i konserwacji;
- ingerencji nieautoryzowanego serwisu, samowolnych napraw, przeróbek i zmian konstrukcyjnych;
- użycia niewłaściwych materiałów eksploatacyjnych.
- uszkodzeń mechanicznych, termicznych, chemicznych i powstałych na skutek przepięcia w sieci.
- karta gwarancyjna jest nieważna bez daty zakupu, pieczęci sprzedającego i kopii dokumentu zakupu.
- gwarancją nie są objęte elementy eksploatacyjne i akcesoria w tym: elementy szklane (np. dzbanki, talerze), sznury przyłączeniowe, sieciowe, żarówki, baterie, nożyki i folie do urządzeń tnących, nasadki miksujące, trzepaki, mieszaki, ssawkoszczotki, rury, węże, kubki miksujące, głowice tnące i sita.

Reklamowany sprzęt jest dostarczany do Serwisu Centralnego przez Klienta w stanie kompletnym i odpowiednio zabezpieczony na czas transportu. Po dokonanej naprawie reklamowany sprzęt odbierany jest z Serwisu Centralnego przez Klienta.

Termin usunięcia wady może zostać wydłużony o czas potrzebny do importu niezbędnych części, nie dłuższy niż 30 dni roboczych. W każdym takim przypadku warsztat serwisowy powiadomi klienta o wydłużeniu terminu naprawy gwarancyjnej. W związku z koniecznością sprowadzenia części zamiennych i poinformuje o nowym terminie usunięcia wady.

W przypadku stwierdzenia usterki należy ją zgłosić w punkcie sprzedaży lub w Serwisie Centralnym, ul. Ordona 2A, 01-237 Warszawa, tel. 728-595-006 lub e-mail: serwis@adler.com.pl.

W zgłoszeniu proszę podać swój adres, nr telefonu i opis usterki. Do reklamacji konieczne jest dołączenie kopii dokumentu zakupu.

Gwarancja nie wyłącza ani nie ogranicza oraz nie zawiesza uprawnień kupującego wynikających z przepisów o rękojmi za wady rzeczy sprzedanej.

SERWIS CENTRALNY
01-237 Warszawa ul.Ordona 2A
tel. 728 - 595 - 006
serwis@adler.com.pl www.adler.com.pl

.....
(data sprzedaży)

.....
(pieczętka sklepu i podpis sprzedawcy)

adnotacje serwisu:



W trosce o środowisko..

Opakowania kartonowe prosimy przekazać na makulaturę. Worki polietylenowe (PE) wrzucać do pojemnika na plastik Zużyte urządzenie należy oddać do odpowiedniego punktu składowania, gdyż znajdujące się w urządzeniu niebezpieczne składniki mogą stanowić zagrożenie dla środowiska. Urządzenie elektryczne należy oddać tak aby ograniczyć jego ponowne użycie i wykorzystanie. Jeżeli w urządzeniu znajdują się baterie należy je wyjąć i oddać do punktu składowania osobno.

Urządzenia nie wyrzucać do pojemnika na odpady komunalne!!

OGÓLNE WARUNKI BEZPIECZEŃSTWA
WAŻNE INSTRUKCJE DOTYCZĄCE BEZPIECZEŃSTWA UŻYTKOWANIA
PRZECZYTAJ UWAŻNIE I ZACHOWAJ NA PRZYSZŁOŚĆ

1. Przed rozpoczęciem użytkowania urządzenia przeczytać instrukcję obsługi i postępować według wskazówek w niej zawartych. Producent nie odpowiada za szkody spowodowane użytkowaniem urządzenia niezgodnie z jego przeznaczeniem lub niewłaściwą jego obsługą.
2. Urządzenie służy wyłącznie do użytku domowego. Nie używać do innych celów, niezgodnych z jego przeznaczeniem.
3. Urządzenie należy podłączyć wyłącznie do gniazdka z uziemieniem 230 V ~ 50 Hz. W celu zwiększenia bezpieczeństwa użytkowania do jednego obwodu prądu nie należy równocześnie włączać wielu urządzeń elektrycznych.
4. Należy zachować szczególną ostrożność podczas korzystania z urządzenia, gdy w pobliżu przebywają dzieci. Nie należy dopuszczać dzieci do zabawy urządzeniem nie pozwól dzieciom ani osobom nie zaznajomionym z urządzeniem na jego użytkowanie.
5. **OSTRZEŻENIE:** Niniejszy sprzęt może być użytkowany przez dzieci powyżej 8 roku życia oraz osoby o ograniczonej zdolności fizycznej, czuciowej lub psychicznej, lub osoby nie mające doświadczenia lub znajomości sprzętu, jeśli odbywa się to pod nadzorem osoby odpowiadającej za ich bezpieczeństwo lub zostały im udzielone wskazówki na temat bezpiecznego użytkowania urządzenia i mają świadomość niebezpieczeństwa związanego z jego użytkowaniem. Dzieci nie powinny bawić się sprzętem. Czyszczenie i konserwacja urządzenia nie powinna być wykonywana przez dzieci, chyba że są powyżej 8 roku życia a czynności te są wykonywane pod nadzorem.
6. Zawsze po zakończeniu używania, wyjmij wtyczkę z gniazda zasilającego poprzez przytrzymanie gniazdka ręką. **NIE** ciągnąć za sznur sieciowy.
7. Nie zanurzać kabla, wtyczki oraz całego urządzenia w wodzie lub innej cieczy. Nie wystawiaj urządzenia na działanie warunków atmosferycznych (deszczu, słońca, etc.) ani nie używaj w warunkach podwyższonej wilgotności (łazienki, wilgotne domki kempingowe).
8. Okresowo sprawdzaj stan przewodu zasilającego. Jeżeli przewód zasilający jest uszkodzony, to powinien on być wymieniony przez specjalistyczny zakład naprawczy w celu uniknięcia zagrożenia.
9. Nie używaj urządzenia z uszkodzonym przewodem zasilającym lub jeśli zostało upuszczone lub uszkodzone w jakikolwiek inny sposób lub nieprawidłowo pracuje. Nie naprawiaj urządzenia samodzielnie, gdyż grozi to porażeniem. Uszkodzone urządzenie oddaj do właściwego punktu serwisowego w celu sprawdzenia lub dokonania naprawy. Wszelkich napraw mogą dokonywać wyłącznie uprawnione punkty serwisowe. Nieprawidłowo wykonana naprawa może spowodować poważne zagrożenie dla użytkownika.

10. Należy stawiać urządzenie na chłodnej stabilnej, równej powierzchni, z dala od nagrzewających się urządzeń kuchennych jak: kuchenka elektryczna, palnik gazowy, itp...
11. Nie korzystaj z urządzenia w pobliżu materiałów łatwopalnych.
12. Przewód zasilania nie może zwisać poza krawędź stołu lub dotykać gorących powierzchni.
13. Nie wolno pozostawiać włączonego urządzenia ani zasilacza do gniazdka bez nadzoru.
14. Do zapewnienia dodatkowej ochrony, wskazane jest zainstalowanie w obwodzie elektrycznym, urządzenia różnicowoprądowego (RCD) o znamionowym prądzie różnicowym nie przekraczającym 30 mA. W tym zakresie należy zwrócić się do specjalisty elektryka.
15. Jeżeli czajnik jest przepełniony może z niego wytryskiwać wrząca woda.
16. **OSTRZEŻENIE:** Nie należy otwierać pokrywki jeżeli woda wrze.
17. Czajnik może być używany wyłącznie z dostarczoną podstawką.
18. **UWAGA:** Przed podniesieniem czajnika z podstawki należy upewnić się, czy czajnik jest wyłączony.
19. Ten sprzęt jest przeznaczony do gotowania czystej wody do użytku domowego i podobnego, takich jak: pomieszczenia kuchenne personelu w sklepach, biurach i innych środowiskach pracy, pomieszczeń gospodarskich, przez klientów w hotelach, motelach i innych środowiskach mieszkalnych tego typu, w pomieszczeniach sypialnych i śniadaniowych.
20. Zawsze należy zachować szczególną ostrożność podczas gotowania wody w czajniku. Nie należy dotykać obudowy czajnika ani pokrywki. Nie należy otwierać pokrywki czajnika w czasie gotowania lub zaraz po zagotowaniu wody, wydostająca się para może spowodować oparzenia.
21. Czajnik można przenosić tylko trzymając go za rączkę.
22. Nie napełniać czajnika powyżej poziomu MAX lub poniżej MIN, gdyż może to spowodować oparzenie lub uszkodzenie czajnika.
23. Nie włączaj czajnika bez wody, ponieważ może to spowodować jego uszkodzenie.
24. Nie używaj czajnika bez filtra lub z otwartą pokrywką, ponieważ nie zadziała wtedy wyłącznik automatyczny.
25. Okresowo czajnik powinien być odkamieniany przy użyciu przeznaczonych do tego środków. Używanie czajnika z zakamienioną grzałką spowoduje jego uszkodzenie i utratę gwarancji.
26. Do mycia obudowy czajnika nie należy używać agresywnych detergentów mogących uszkodzić czajnik lub usunąć naniesione oznaczenia.
27. Urządzenie nie jest przeznaczone do pracy z użyciem zewnętrznych wyłączników czasowych lub oddzielnego układu zdalnej regulacji.
28. Nie wolno myć podstawy czajnika bezpośrednio w wodzie, jedynie przecierać suchą

szmatką.

29. Dzieci w wieku od 3 do poniżej 8 lat mogą włączyć i wyłączyć urządzenie tylko wtedy, gdy znajduje się ono w swojej normalnej pozycji obsługi, są nadzorowane lub zostały poinstruowane na temat bezpiecznego użytkowania i zrozumiały wynikającego z tego zagrożenia. Dzieci w wieku od 3 do poniżej 8 lat nie mogą urządzenia podłączać, obsługiwać, czyścić ani konserwować.

OPIS URZĄDZENIA

- | | | | |
|-------------|----------------------------------|------------|--------------------|
| 1. Pokrywka | 2. Przycisk otwierający pokrywkę | 3. Obudowa | |
| 4. Rączka | 5. Podstawa | 6. Filtr | 7. Panel sterujący |

ZANIM ROZPOCZNIESZ UŻYTKOWANIE

Trzykrotnie napełnij czajnik wodą do poziomu Max, zagotować i wylać. Aby usunąć ewentualny fabryczny zapach, należy kilkakrotnie zagotować w czajniku wodę.

1. Napełnij czajnik wodą i sprawdź, czy grzałka została całkowicie zakryta wodą.
2. Ustawić podstawę na stabilnej, płaskiej i odpornej na nagrzewanie powierzchni.
3. Włączyć wtyczkę przewodu zasilającego do gniazda sieciowego 230V~50Hz i nacisnąć włącznik. Zapali się lampka kontrolna.
4. Po zagotowaniu wody czajnik automatycznie się wyłączy.
5. Przed zdjęciem czajnika z podstawki, sprawdzić czy został wyłączony.
6. Chcąc wyłączyć czajnik przed zagotowaniem wody, naciśnij włącznik. Lampka kontrolna zgaśnie.
7. Podczas gotowania pokrywka czajnika musi być zamknięta. Tylko wtedy zadziała automatyczny włącznik.
8. Ponowne włączenie czajnika można rozpocząć po upływie około 2 minut od ostatniego użycia.
9. Włączenie pustego czajnika lub niedostatecznie wypełnionego niedostateczną ilością wody spowoduje automatyczne wyłączenie urządzenia. W takim wypadku należy odczekać kilkanaście minut. Należy nalać odpowiednią ilość wody i ponownie włączyć czajnik.
10. Nie pozostawiać włączonego czajnika bez nadzoru.
11. Kiedy woda podgrzana jest do odpowiedniej temperatury urządzenie sygnalizuje to wyłączeniem podświetlenia czajnika.
12. Sygnał dźwiękowy informuje kiedy urządzenie nie stoi na podstawie lub stoi nie prawidłowo. Na wyświetlaczu pojawia się „EO”
13. Czajnik jest urządzeniem elektrycznym nie przeznaczonym do przechowywania wody ani jakichkolwiek innych płynów. Po zagotowaniu wody należy ją od razu przelać do innego naczynia. Woda po zagotowaniu w czajniku nie może w nim pozostać dłużej niż 10 minut. Przed każdym użyciem napełnij czajnik świeżą wodą powyżej poziomu minimum i poniżej poziomu maksimum.

PROGRAMOWANIE TEMPERATURY

Aby ustawić temperaturę wody naciśnij przycisk ON na panelu sterującym (7), a następnie przycisk PROG. Teraz ustaw żadaną temperaturę używając przycisków TEMP+ TEMP-. Kiedy woda podgrzeje się do temperatury wrzenia, czajnik wyłączy się i zasygnalizuje to dźwiękiem.

CZYSZCZENIE I KONSERWACJA

Osadzający się wewnątrz czajnika kamień należy regularnie usuwać. Czynność ta nie podlega usłudze gwarancyjnej. Brak regularnego odkamieniania prowadzi do uszkodzenia czajnika i utraty gwarancji. Do odkamieniania używać specjalnie do tego celu przeznaczonych preparatów zgodnie z instrukcją obsługi odkamieniacza. Po odkamienianiu bardzo dokładnie wypłukać czajnik trzykrotnie.

DANE TECHNICZNE:

Pojemność max: 1,7L min: 0,6L
Napięcie: 220-240V ~50Hz
Moc: 1850-2200W

Urządzenie jest wykonane w I klasie izolacji i nie wymaga uziemienia.

Urządzenie jest zgodne z wymaganiami dyrektyw:
Urządzenie elektryczne niskonapięciowe (LVD)
Kompatybilność elektromagnetyczna (EMC)
Wyrób oznaczony CE na tabliczce znamionowej

camry



CD/MP3 player (boombox)
CR 1123



Auto-flip clock
CR 1131



Deep fryer
CR 4907



Arm blood pressure monitor
CR 8409



Air humidifier
CR 7952



Hair clipper for pets
CR 2821



Lint remover
CR 9606



Portable illuminated mirror
CR 2154



Popcorn maker
CR 4458



Air dehumidifier
CR 7903



Blender with grinding attachment
CR 4058



Pressure cooker
CR 6726



Air fryer
CR 6306



Aggregate refrigerator
CR 8064



Air conditioner
CR 7902



Turntable with radio
CR 1113

www.camryhome.eu

camry



Meat slicer
CR 4702



Steam travel iron
CR 5024



Electric blanket
CR 7407



Headphones
CR 1128



Electric kettle
CR 1243



Automatic milk frother
CR 4464



Heating and massage shoe
CR 7411



Hair dryer
CR 2241



Cone maker
CR 3028



Rice cooker
CR 6407



Ceramic cooker
CR 6506



Portable cooler
CR 8065



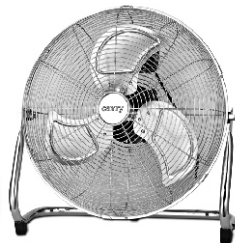
Washing + spinning machine
CR 8052



Toaster
CR 3209



Bread maker
CR 6012



Velocity fan
CR 7306

www.camryhome.eu