

Plastová varná konvice • NÁVOD K OBSLUZE **CZ** 3-7

Plastová varná kanvica • NÁVOD NA OBSLUHU **SK** 8-12

Plastic water kettle • USER MANUAL **GB** 13-17

Műanyag vízfőraló kanna • HASZNÁLATI ÚTMUTATÓ **H** 18-22

Czajnik z tworzywa sztucznego • INSTRUKCJA OBSŁUGI **PL** 23-27

# Lorinka



11/12/2017

*eta*

|           |   |    |
|-----------|---|----|
| <b>CZ</b> | I. BEZPEČNOSTNÍ UPOZORNĚNÍ              | 3  |
|           | II. POPIS SPOTŘEBIČE                    | 5  |
|           | III. POKYNY K OBSLUZE                   | 6  |
|           | IV. ÚDRŽBA                              | 6  |
|           | V. EKOLOGIE                             | 7  |
|           | VI. TECHNICKÁ DATA                      | 7  |
| <b>SK</b> | I. BEZPEČNOSTNÉ UPOZORNENIA             | 8  |
|           | II. OPIS SPOTREBIČA                     | 10 |
|           | III. POKYNY NA OBSLUHU                  | 11 |
|           | IV. ÚDRŽBA                              | 11 |
|           | V. EKOLÓGIA                             | 12 |
|           | VI. TECHNICKÉ ÚDAJE                     | 12 |
| <b>GB</b> | I. SAFETY WARNING                       | 13 |
|           | II. DESCRIPTION OF THE APPLIANCE        | 15 |
|           | III. INSTRUCTIONS FOR USE               | 16 |
|           | IV. MAINTENANCE                         | 16 |
|           | V. ENVIRONMENT                          | 17 |
|           | VI. TECHNICAL DATA                      | 17 |
| <b>HU</b> | I. BIZTONSÁGI RENDELKEZÉSEK             | 18 |
|           | II. A KÉSZÜLÉK LEÍRÁSA                  | 20 |
|           | III. KEZELÉSI UTASÍTÁS                  | 20 |
|           | IV. KARBANTARTÁS                        | 21 |
|           | V. ÖKOLÓGIA                             | 22 |
|           | VI. MŰSZAKI ADATOK                      | 22 |
| <b>PL</b> | I. OSTRZEŻENIA DOTYCZĄCE BEZPIECZEŃSTWA | 23 |
|           | II. OPIS URZĄDZENIA                     | 25 |
|           | III. ZALECENIA DOTYCZĄCE OBSŁUGI        | 25 |
|           | IV. KONSERWACJA                         | 26 |
|           | V. EKOLOGIA                             | 27 |
|           | VI. DANE TECHNICZNE                     | 27 |

## NÁVOD K OBSLUZE

Vážený zákazníku, děkujeme Vám za zakoupení našeho produktu. Tento návod spolu se záručním listem, pokladním dokladem a podle možností i s obalem a vnitřním obsahem obalu dobře uschovejte.

## I. BEZPEČNOSTNÍ UPOZORNĚNÍ



## OBEČNÁ USTANOVENÍ:

- Před prvním uvedením do provozu si pečlivě přečtěte návod k obsluze, prohlédněte vyobrazení a návod si uschovejte pro budoucí použití. Instrukce v návodu považujte za součást spotřebiče a postupte je jakémukoliv dalšímu uživateli spotřebiče.
- Zkontrolujte, zda údaj na typovém štítku odpovídá napětí ve Vaší elektrické zásuvce. Vidlici napájecího přívodu je nutné připojit pouze do zásuvky elektrické instalace, která odpovídá příslušným normám.
- Tento spotřebič mohou používat děti ve věku 8 let a starší, pokud jsou pod dozorem nebo byly poučeny o používání spotřebiče bezpečným způsobem a rozumí případným nebezpečím. Čištění a údržbu prováděnou uživatelem nesmějí provádět děti, pokud nejsou starší 8 let a pod dozorem. Udržujte spotřebič a jeho přívod mimo dosah dětí mladších 8 let.
- Spotřebiče mohou používat osoby se sníženými fyzickými, smyslovými či mentálními schopnostmi nebo nedostatkem zkušeností a znalostí, pokud jsou pod dozorem nebo byly poučeny o používání spotřebiče bezpečným způsobem a rozumí případným nebezpečím.
- Děti si se spotřebičem nesmějí hrát.
- Konvice je určena pro ohřev maximálně 1,0 l vody. Přesáhne-li hladina vody maximální doporučené množství, může dojít k vystřikování vroucí vody.
- **POZOR:** Spotřebič není určen pro činnost prostřednictvím vnějšího časového spínače, dálkového ovládání nebo jakékoli jiné součásti, která spíná spotřebič automaticky, protože existuje nebezpečí vzniku požáru, pokud by byl spotřebič zakryt nebo nesprávně umístěn v okamžiku uvedení spotřebiče do činnosti.
- **VÝSTRAHA:** Neotvírejte víko, pokud se voda vaří nebo je horká.
- Je-li spotřebič v činnosti, zabraňte v kontaktu s ním domácím zvířatům, rostlinám a hmyzu.
- **Vidlici napájecího přívodu nezasunujte do el. zásuvky a nevytahujte z el. zásuvky mokřými rukama a taháním za napájecí přívod!**
- Podstavec je konstruován a určen pouze pro napájení tohoto spotřebiče, proto není přípustné používat jej pro jiný účel.
- Spotřebič je vybaven tepelnou bezpečnostní pojistkou, která přeruší přívod proudu v případě selhání parní pojistky, vyvaření vody nebo uvedení prázdné konvice do činnosti. Pokud k tomu dojde, spotřebič odpojte od el. sítě a nechte vychladnout. Nenaplňujte konvici studenou vodou za účelem rychlého ochlazení.

- Při manipulaci postupujte tak, aby nedošlo k poranění (např. **vrucí vodou, párou**).
- Tento spotřebič včetně jeho příslušenství používejte pouze pro účel, pro který je určen tak, jak je popsáno v tomto návodu. Spotřebič nikdy nepoužívejte pro žádný jiný účel.
- Případné texty v cizím jazyce a obrázky uvedené na obalech, nebo výrobku, jsou přeloženy a vysvětleny na konci této jazykové mutace.
- **VAROVÁNÍ:** Při nesprávném používání přístroje, které není v souladu s návodem k obsluze, existuje riziko poranění.
- Výrobce neručí za škody způsobené nesprávným používáním spotřebiče (např. **popálení, opaření, požár**) a není odpovědný ze záruky za spotřebič v případě nedodržení výše uvedených bezpečnostních upozornění.

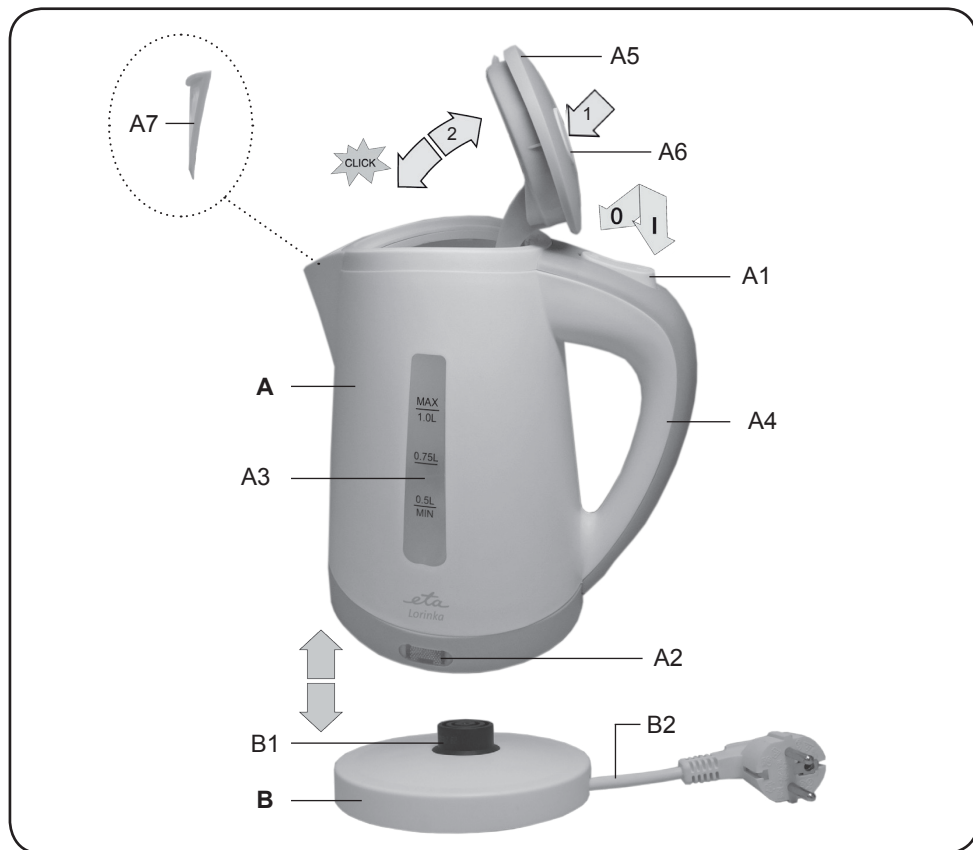
### POUŽÍVÁNÍ SPOTŘEBIČE:

- Konvici používejte pouze s podstavcem určeným pro tento typ.
- Konvici a podstavec nikdy neponořujte do vody a jiných tekutin (ani částečně)!
- **Konvice se nesmí používat bez filtračního sítka!**
- Spotřebič nenechávejte v provozu bez dozoru a kontrolujte ho po celou dobu ohřevu vody!
- Spotřebič nepoužívejte venku. Na spotřebič neodkládejte žádné předměty.
- Spotřebič je určen pouze pro použití v domácnostech a pro podobné účely (v obchodech, kancelářích a podobných pracovištích, v hotelích, motelech a jiných obytných prostředích, v podnicích zajišťujících nocleh se snídaní)! Není určen pro komerční použití!
- **Konvice nesmí být použita k ohřevu jiných kapalin než je voda! Nikdy do konvice nevkládejte sáčky s čajem, sypané čaje ani žádné jiné příměsi pro výrobu nápojů!**
- Spotřebič používejte pouze v pracovní poloze na místech, kde nehoří jeho převrnutím a v dostatečné vzdálenosti od tepelných zdrojů (např. **kamna, sporák, vařič, trouba, gril**), hořlavých předmětů (např. **záclony, závěsy atd.**) a vlhkých povrchů (např. **dřezy, umyvadla atd.**). Nikdy konvici nepokládejte na plotnu vařiče apod.
- Nepokládejte spotřebič v blízkosti předmětů nebo pod předměty, které se mohou poškodit párou, například stěny, kuchyňské skřínky, příborníky, obrazy, záclony unikající pára by je mohla poškodit.
- Nepoužívejte spotřebič v prostředí nasyceném výbušnými nebo hořlavými parami.
- Před uvedením do činnosti musí být v konvici voda. Konvici neplňte vodou, pokud je umístěna na podstavci.
- Během provozu konvice se nedotýkejte vnějších povrchů, jsou horké a hrozí nebezpečí popálení. **Nedotýkejte se víka v průběhu vaření a po uvaření vody!**
- Před zapnutím konvice se ujistěte, že hladina vody je mezi značkami **MIN** a **MAX** vody.
- V případě, že nebudete konvici delší dobu používat, doporučujeme podstavec odpojit od el. sítě vytažením vidlice napájecího přívodu z elektrické zásuvky.

### NAPÁJECÍ KABEL:

- Jestliže je napájecí přívod tohoto spotřebiče poškozen, musí být nahrazen výrobcem, jeho servisním technikem nebo podobně kvalifikovanou osobou, aby se tak zabránilo vzniku nebezpečné situace.
- Nikdy spotřebič nepoužívejte, pokud má poškozený napájecí přívod nebo vidlici, pokud nepracuje správně, upadl na zem a poškodil se nebo spadl do vody. V takových případech zanechte spotřebič do odborného servisu k prověření jeho bezpečnosti a správné funkce.

- Pravidelně kontrolujte stav napájecího přívodu spotřebiče.
- Napájecí přívod nikdy nepokládejte na horké plochy, ani jej nenechávejte viset přes okraj stolu nebo pracovní desky. Zavaděním nebo zataháním za přívod např. dětmi může dojít k převržení či stažení spotřebiče a následně k vážnému zranění!
- Napájecí přívod nesmí být poškozen ostrými nebo horkými předměty, otevřeným plamenem, nesmí se ponořit do vody ani ohýbat přes ostré hrany.
- V případě potřeby použití prodlužovacího přívodu je nutné, aby nebyl poškozen a vyhovoval platným normám.



## II. POPIS SPOTŘEBIČE

### A – konvice

- A1 – spínač 0/I (vypínač parní pojistky\*)
- A2 – kontrolní světlo
- A3 – vodoznak
- A4 – držadlo

- A5 – víko
- A6 – tlačítko aretace víka
- A7 – filtrační sítko

### B – odnímatelný podstavec

- B1 – středový konektor
- B2 – napájecí přívod

\* Parní pojistka zabezpečuje automatické vypnutí spotřebiče po dosažení varu vody.

### III. POKYNY K OBSLUZE

Před prvním použitím naplňte konvici čistou studenou pitnou vodou po max. úroveň, zapněte ji a vodu uveďte do varu. Následně vodu vylijte a postup několikrát zopakujte (alespoň pětkrát). Tímto postupem konvici řádně vyvaříte a zbavíte se i eventuální plastové chuti. Máte-li pocit, že z převařené vody cítíte plastovou pachut', doporučujeme postup opakovat dle pokynů v odstavci **IV. ÚDRŽBA** – čištění konvice. Dalším doporučením je ponechat prázdnou konvici otevřenou 24 hodin.

#### POUŽITÍ

Z úložného prostoru podstavce **B** odvíhnete potřebnou délku napájecího přívodu **B2**. Vidlici napájecího přívodu zasunete do el. zásuvky. Uchopte konvici **A** za držadlo **A4**. Víko **A5** otevřete stisknutím tlačítka aretace víka **A6**. Konvici naplňte pitnou vodou. Minimální a maximální množství vody je vyznačeno na vodoznaku **A3**. Víko zaklapnutím uzavřete. Naplněnou konvici umístěte na podstavec a zapněte ji spínačem **A1** do polohy **I**. Činnost varné konvice signalizuje svit kontrolního světla **A2**. Po ukončení ohřevu se spotřebič automaticky vypne. Před dosažením varu lze spotřebič vypnout spínačem **A1** do polohy **0**.

#### POZOR

- Při ohřevu vody musí být víko zavřené, jinak nedojde k vypnutí konvice!
- Při zvětšeném zaklonění konvice směrem dozadu, zejména při maximální náplni, může docházet k vytékání vody z dolní části konvice. Tento jev neovlivňuje bezpečnost ani další funkci a nejedná se o poruchu konvice. V případě zaklonění konvice s vroucí vodou, hrozí nebezpečí opaření. Z tohoto důvodu konvici nezaklánějte.
- **Doporučení:** Pokud konvici nepoužíváte, neumisťujte ji na podstavec připojený k el. síti. V případě, že nebudete konvici delší dobu používat, odpojte vidlici napájecího přívodu podstavce z elektrické zásuvky.
- Pokud byla konvice před dosažením varu sejmuta z podstavce, zůstává nadále v zapnutém stavu, což znamená, že pokud ji opět umístíte na podstavec, bude ihned pokračovat v ohřevu.

### IV. ÚDRŽBA

**Před každou údržbou odpojte spotřebič od el. sítě vytažením vidlice napájecího přívodu z el. zásuvky! Čištění provádějte až po vychladnutí konvice! Nepoužívejte drsné a agresivní čisticí prostředky (např. ostré předměty, škrabky, ředidla nebo jiná rozpouštědla)! Plášť varné konvice je vyroben z kvalitního plastu a topné dno je vyrobeno z kvalitní nerez oceli, přesto na nich při běžném užívání dochází k usazování nečistot z vody (vodního kamene), zejména v oblasti nad topným tělesem. **V žádném případě se nejedná o korozi nebo jinou vadu materiálu nádoby konvice a není důvodem k reklamaci spotřebiče.****

#### Čištění konvice

K čištění použijte odstraňovač vodního kamene **ETA-AKTIV**, který je k dostání v prodejnách sítě ETA a prodejnách elektro nebo můžete použít následující postup. Do konvice s usazeninou vodního kamene nasypete cca 50 g kyseliny citrónové. Konvici naplňte zhruba do 1/2 vodou a zamíchejte. Po rozpuštění doplňte konvici do 3/4 maximálního množství vody. Konvici umístěte na podstavec a zapněte. Před dosažením varu konvici vypněte, roztok nechte asi 10 minut působit a poté ho vylijte. **Konvici důkladně vypláchněte čistou vodou.** V případě velmi silného znečištění můžete celý postup zopakovat. **Čištění konvice provádějte pravidelně!**

## Čištění sítka (A7)

Sítka vyjměte z konvice. Od případných usazenin ho očistěte pod tekoucí vodou pomocí jemného kartáčku. Opačným způsobem vložte sítka zpět.

**Údržbu rozsáhlejšího charakteru nebo údržbu, která vyžaduje zásah do vnitřních částí spotřebiče, musí provést odborný servis! Nedodržením pokynů výrobce zaniká právo na záruční opravu!**

Případné další informace o spotřebiči a servisní síti získáte na infolince +420 545 120 545 nebo na internetové adrese [www.eta.cz](http://www.eta.cz).

## V. EKOLOGIE



Pokud to rozměry dovolují, jsou na všech kusech vytištěny znaky materiálů použitých na výrobu balení, komponentů a příslušenství, jakož i jejich recyklace. Uvedené symboly na výrobku nebo v průvodní dokumentaci znamenají, že použité elektrické nebo elektronické výrobky nesmí být likvidovány společně s komunálním odpadem. Za účelem jejich správné likvidace je odevzdejte na k tomu určených sběrných místech, kde budou přijaty zdarma. Správnou likvidací tohoto produktu pomůžete zachovat cenné přírodní zdroje a napomáháte prevenci potenciálních negativních dopadů na životní prostředí a lidské zdraví, což by mohly být důsledky nesprávné likvidace odpadů. Další podrobnosti si vyžádejte od místního úřadu nebo nejbližšího sběrného místa (viz [www.elektrowin.cz](http://www.elektrowin.cz)). Při nesprávné likvidaci tohoto druhu odpadu mohou být v souladu s národními předpisy uděleny pokuty. Pokud má být spotřebič definitivně vyřazen z provozu, doporučuje se po odpojení napájecího přívodu od el. sítě přívod odříznout, spotřebič tak bude nepoužitelný.

## VI. TECHNICKÁ DATA

|                           |                                   |
|---------------------------|-----------------------------------|
| Napětí (V)                | uvedeno na typovém štítku výrobku |
| Příkon (W)                | uvedeno na typovém štítku výrobku |
| Objem max. (l)            | 1,0                               |
| Hmotnost (kg) cca         | 0,7                               |
| Spotřebič třídy ochrany   | I.                                |
| Rozměry cca (dxhvx), (mm) | 195 x 140 x 195                   |
| Příkon ve vypnutém stavu  | 0,00 W                            |

**Změna technické specifikace a obsahu případného příslušenství dle modelu výrobku vyhrazena výrobcem.**

### UPOZORNĚNÍ A SYMBOLY POUŽITÉ NA SPOTŘEBIČI, OBALECH NEBO V NÁVODU:

HOUSEHOLD USE ONLY – Pouze pro použití v domácnosti.

DO NOT IMMERSE IN WATER OR OTHER LIQUIDS – Neponořovat do vody nebo jiných tekutin.



TO AVOID DANGER OF SUFFOCATION, KEEP THIS PLASTIC BAG AWAY FROM BABIES AND CHILDREN. DO NOT USE THIS BAG IN CRIBS, BEDS, CARRIAGES OR PLAYPENS. THIS BAG IS NOT A TOY. – Nebezpečí udušení. Nepoužívejte tento sáček

v kolébkách, postýlkách, kočárkách nebo dětských ohrádkách. PE sáček odkládejte mimo dosah dětí. Sáček není na hraní.

Symbol  znamená UPOZORNĚNÍ.

## NÁVOD NA OBSLUHU

Vážený zákazník, ďakujeme Vám za zakúpenie nášho produktu. Tento návod spolu so záručným listom, dokladom o predaji a podľa možností aj s obalom a vnútorným vybavením obalu dobre uschovajte.

## I. BEZPEČNOSTNÉ UPOZORNENIA



## VŠEOBECNÉ USTANOVENIA:

- Pred prvým uvedením do prevádzky si starostlivo prečítajte návod na obsluhu, prehladnite si vyobrazenie a návod uschovajte na neskoršie použitie. Inštrukcie v návode považujte za súčasť spotrebiča a postúpte ich akémukoľvek ďalšiemu užívateľovi spotrebiča.
- Skontrolujte, či údaj na typovom štítku zodpovedá napätiu vo vašej elektrickej zásuvke. Vidlicu napájacieho prívodu treba pripojiť do správne zapojenej a uzemnenej zásuvky podľa STN!
- Tento spotrebič môžu používať deti vo veku 8 rokov a staršie pokiaľ sú pod dozorom alebo boli poučené o používaní tohto spotrebiča bezpečným spôsobom a porozumeli prípadným nebezpečenstvám. Čistenie a údržbu vykonávanú užívateľom nesmú vykonávať deti, pokiaľ nie sú staršie ako 8 rokov a pod dozorom. Deti mladšie ako 8 rokov sa musia držať mimo dosah spotrebiča a jeho prívodu.
- Spotrebiče môžu používať osoby so zníženými fyzickými či mentálnymi schopnosťami alebo nedostatkom skúseností a znalostí, ak sú pod dozorom alebo boli poučené o používaní spotrebiča bezpečným spôsobom a rozumejú prípadnému nebezpečenstvu.
- Deti si so spotrebičom nesmú hrať.
- Kanvica je určená na ohriatie maximálne 1,0 l vody. Ak hladina vody presiahne maximálne odporúčané množstvo, môže vriaca voda z kanvice striekať.
- **POZOR:** Nepoužívajte tento spotrebič v spojení s tepelne citlivým riadiacim zariadením, programátorom, časovačom alebo akýmkoľvek iným zariadením, ktoré zapína spotrebič automaticky, pretože v prípade, že by bol spotrebič zakrytý alebo premiestnený, hrozí nebezpečenstvo požiaru.
- **VÝSTRAHA:** Neotvárajte veko, pokiaľ voda vriee alebo je horúca.
- Ak je spotrebič v činnosti, zabráňte v kontakte s ním domácim zvieratám, rastlinám a hmyzu.
- **Vidlicu napájacieho prívodu nezasúvajte do elektrickej zásuvky a nevyťahujte ju z nej mokkými rukami a ťahaním za napájací prívod!**
- Spotrebič je vybavený tepelnou bezpečnostnou poistkou, ktorá automaticky preruší prívod elektrickej energie v prípade zlyhania parnej poistky, vyvretia vody alebo zapnutia prázdnej kanvice. Keď sa to stane, spotrebič odpojte od elektrickej siete a nechajte vychladnúť. Nenapĺňajte kanvicu studenou vodou za účelom rýchleho ochladenia. Mohlo by to znížiť životnosť vykurovacieho telesa.



- Podstavec je konštruovaný a určený len pre napájanie tohto spotrebiča, preto nie je prípustné používať ho na iný účel. Kanvicu používajte iba s podstavcom určeným pre tento typ.
- Pri manipulácii postupujte opatrne, aby ste sa neoparili **vriacou vodou** alebo **parou**.
- Tento spotrebič vrátane príslušenstva používajte iba na účel, na ktorý je určený tak, ako je popísané v tomto návode. Spotrebič nikdy nepoužívajte na žiadny iný účel.
- Prípadné texty v cudzom jazyku a obrázky uvedené na obaloch, alebo výrobku, sú preložené a vysvetlené na konci tejto jazykovej mutácie.
- **VAROVANIE:** Pri nesprávnom používaní prístroja, ktoré nie je v súlade s návodom na obsluhu, existuje riziko poranenia.
- Výrobca nezodpovedá za škody spôsobené nesprávnym používaním spotrebiča (napríklad **popáleniny, obareniny, požiar**) a nie je povinný poskytnúť záruku na spotrebič v prípade nedodržania vyššie uvedených bezpečnostných upozornení.

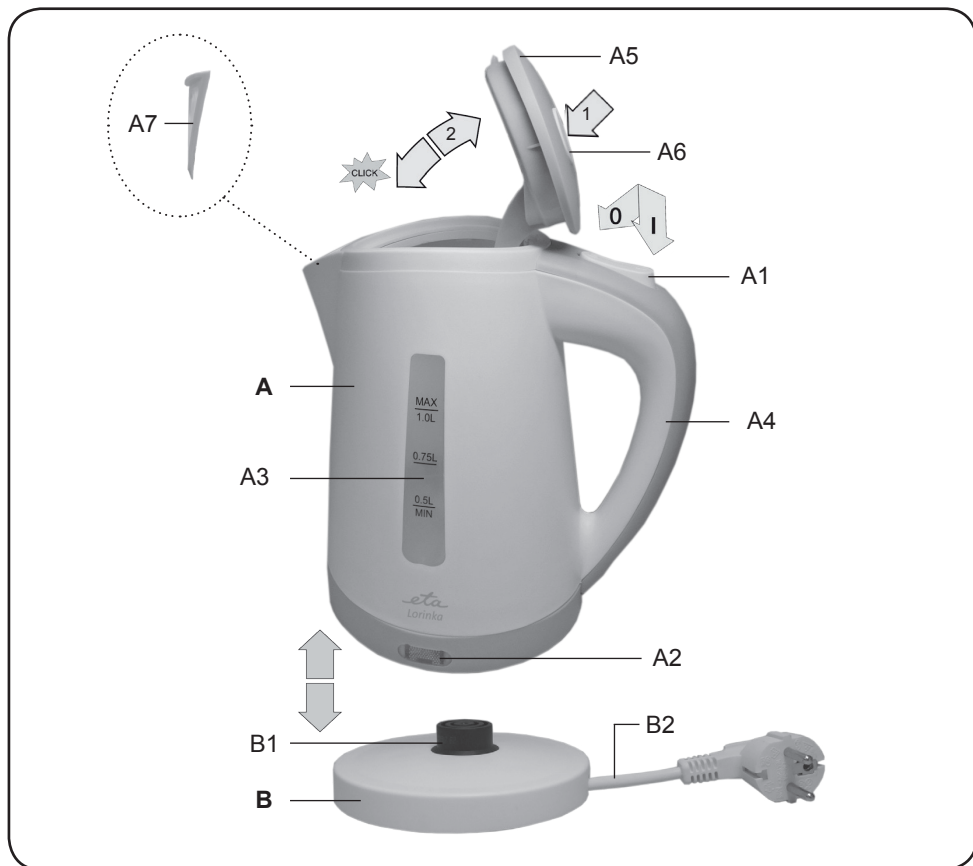
### POUŽÍVANIE SPOTREBIČA:

- Kanvicu používajte iba s podstavcom určeným pre tento typ.
- Kanvicu a podstavec nikdy neponárajte do vody a iných tekutín (ani čiastočne)!
- Kanvička sa nesmie používať bez filtračného sitka.
- Spotrebič nenechávajte v činnosti bez dozoru a kontrolujte ho počas celej doby ohrevu vody!
- Tento spotrebič nie je určený na vonkajšie použitie.
- Spotrebič je určený len pre použitie v domácnostiach a pre podobné účely (v obchodoch, kanceláriách a podobných pracoviskách, v hoteloch, motelloch a iných obytných prostrediach, v podnikoch zaisťujúcich nocľah s raňajkami)! Nie je určený pre komerčné použitie!
- **Kanvica nesmie byť použitá na ohrievanie iných tekutín ako vody! Nikdy do kanvice nekladajte sáčky s čajom, sypané čaje ani žiadne iné prímеси pre výrobu nápojov!**
- Spotrebič používajte výhradne v pracovnej polohe na miestach, kde nehrozí jeho prevrhnutie a v dostatočnej vzdialenosti od tepelných zdrojov (napr. **kachlí, sporáka, variča, teplovzdušnej rúry, grilu**), horľavých predmetov (napr. **záclon, závesov**) alebo vlhkých povrchov (ako sú **výlevky, umývadlá**).
- Neukladajte spotrebič v blízkosti predmetov alebo pod predmety, ktoré sa môžu poškodiť parou, napríklad steny, kuchynské skrinky, príborníky, obrazy, záclony, unikajúca para by ich mohla poškodiť. Nikdy kanvicu nekladajte na platňu variča apod.
- Nepoužívajte spotrebič v prostredí nasýtenom výbušnými alebo horľavými parami.
- Pred uvedením do činnosti musí byť v kanvici voda. Vodou ju naplňajte iba vtedy, keď je mimo podstavca.
- Počas prevádzky kanvice sa nedotýkajte vonkajších povrchov, sú horúce a hrozí nebezpečenstvo popálenia. **Nedotýkajte sa veka v priebehu varenia a po uvarení vody!**
- Pred zapnutím kanvice sa uistite, že hladina vody je medzi značkami **MIN** a **MAX**.
- V prípade, že nebudete kanvicu dlhší čas používať, odporúčame podstavec odpojiť od elektrickej siete vytiahnutím vidlice napájacieho prívodu z el. zásuvky.

### NAPÁJACÍ KÁBEL:

- Ak je napájací prívod tohto spotrebiča poškodený, musí byť nahradený výrobcom, jeho servisným technikom alebo podobne kvalifikovanou osobou, aby sa tak zabránilo vzniku nebezpečnej situácie.
- Spotrebič v žiadnom prípade nepoužívajte, ak ma poškodený napájací prívod alebo vidlicu, ak nepracuje správne alebo spadol na zem a poškodil sa alebo spadol do vody. V takýchto prípadoch spotrebič odneste do špecializovaného servisu, aby preverili jeho bezpečnosť a správnu funkciu.

- Napájací prívod pravidelne kontrolujte. V prípade potreby použitia predlžovacieho prívodu je nutné, aby nebol poškodený a vyhovoval platným normám.
- Napájací prívod nikdy nekladte na horúce plochy, ani ho nenechávajte visieť cez okraj stola alebo pracovnej dosky. Zavadením alebo zaťahanim za prívod napr. deťmi môže dôjsť k prevrhnutiu či stiahnutiu spotrebiča a následne k vážnemu zraneniu!
- Napájací prívod nesmie byť poškodený ostrými alebo horúcimi predmetmi, otvoreným plameňom, nesmie byť ponáraný do vody ani sa ohýbať cez ostré hrany.
- V prípade potreby použitia predlžovacieho prívodu je nutné, aby nebol poškodený a vyhovoval platným normám.



## II. OPIS SPOTREBIČA

### A — kanvica

- |  |                             |
|--|-----------------------------|
| A1 — spínač 0/1 (vypínač parnej poistky *) | A5 — veko                   |
| A2 — kontrolné svetlo                      | A6 — tlačidlo aretácie veka |
| A3 — vodoznak                              | A7 — filtračné sitko        |
| A4 — rukoväť                               |                             |

### B — odnímateľný podstavec

- |                        |                      |
|------------------------|----------------------|
| B1 — stredový konektor | B2 — napájací prívod |
|------------------------|----------------------|

\* Parná poistka zabezpečuje automatické vypnutie spotrebiča po zovretí vody.

### III. POKYNY NA OBSLUHU

Pred prvým použitím naplňte kanvicu čistou studenou pitnou vodou po max úroveň, zapnite ju a vodu uveďte do varu. Následne vodu vylejte a postup niekoľkokrát zopakujte (aspoň päťkrát). Týmto postupom kanvicu riadne vyvaríte a zbavíte sa aj eventuálne plastové chuti. Ak máte pocit, že z prevarenej vody cítite plastovou pachuť, odporúčame postup opakovať podľa pokynov v odseku **IV. ÚDRŽBA** - čistenie kanvice. Ďalším odporúčaním je ponechať prázdnu kanvicu otvorenú 24 hodín.

#### POUŽITIE

Veko **A5** otvorte stlačením tlačidla aretácie **A6**. Kanvicu naplňte pitnou vodou. Veko zatvorte zaklapnutím. Naplnenú kanvicu umiestnite na podstavec a zapnite ju spínačom **A1** do polohy **I**. Činnosť varnej kanvice signalizuje kontrolné svetlo **A2**. Po skončení ohrevu sa spotrebič automaticky vypne. Pred dosiahnutím bodu varu možno kanvicu vypnúť spínačom **A1** do polohy **0**.

#### POZOR

- Pri ohrievaní vody musí byť veko kanvice zatvorené, inak nedôjde k vypnutiu kanvice!
- Pri väčšom naklonení kanvice smerom dozadu, hlavne pri maximálnej náplni, môže dochádzať k vytekaniu vody z dolnej časti kanvice. Tento jav neovplyvňuje bezpečnosť ani ďalšie funkcie kanvice a nejedná sa o poruchu kanvice. V prípade, že kanvicu s horúcou vodou zakloníte, hrozí nebezpečenstvo obarenia. Z tohto dôvodu kanvicu nezakláňajte.
- Odporúčanie: Ak kanvicu nepoužívate, neumiestňujte ju na podstavec pripojený k el. sieti. V prípade, že nebudete kanvicu dlhší čas používať, odpojte vidlicu napájacieho prívodu podstavca z elektrickej zásuvky.
- V prípade, že bola kanvica odňatá z podstavca pred dosiahnutím varu, ďalej zostáva v zapnutom stave, čo znamená, že bude ihneď pokračovať v ohreve po opätovnom umiestnení na podstavec.

### IV. ÚDRŽBA

**Pred každou údržbou odpojte spotrebič od elektrickej siete vytiahnutím vidlice napájacieho prívodu z elektrickej zásuvky! Kanvicu čistíte vždy až po jej vychladnutí! Nepoužívajte drsné a agresívne čistiace prostriedky (napr. ostré predmety, škrabky, chemické rozpúšťadlá alebo riedidlá)! Plášť varnej kanvice je vyrobený z kvalitného plastu a vyhrievacie dno je vyrobené z kvalitnej nehrdzavejúcej ocele, napriek tomu sa na nich pri bežnom používaní usádzajú nečistoty z vody (vodný kameň), najmä v oblasti nad vyhrievacím telesom. V žiadnom prípade to nie je hrdza alebo iná chyba materiálu nádoby kanvice a nie je to dôvod na reklamáciu spotrebiča.**

#### Čistenie kanvice

Na čistenie použite odstraňovač vodného kameňa ETA - AKTIV, ktorý je k dostatiu v predajnej sieti ETA a predajniach elektro alebo môžete použiť nasledujúci postup. Do kanvice s zrazeninou vodného kameňa nasypete cca 50 g kyseliny citrónovej. Kanvicu naplňte zhruba do 1/2 vodou a zamiešajte. Po rozpustení doplňte kanvicu do 3/4 maximálneho množstva vody. Kanvicu umiestnite na podstavec a zapnite. Pred dosiahnutím varu kanvicu vypnite, roztok nechajte asi 10 minút pôsobiť a potom ho vylejte. Kanvicu dôkladne vypláchnite čistou vodou. V prípade veľmi silného znečistenia môžete celý postup zopakovať. Čistenie kanvice vykonávajte pravidelne!

## Čistenie sitka (A7)

Sitko vyťahnite z kanvice. Od prípadných usadenín ho očistite prúdom vody s pomocou jemnej kefky. Opačným spôsobom založte sitko späť.

**Údržbu rozsiahlejšieho charakteru alebo údržbu, ktorá vyžaduje zásah do vnútorných častí spotrebiča, musí vykonať iba špecializovaný servis! Nedodržaním pokynov výrobcu zaniká právo na záručnú opravu!**

Prípadné ďalšie informácie o spotrebiči a servisnej sieti získate na infolinke +420 545 120 545 alebo na internetovej adrese [www.eta.sk](http://www.eta.sk).

## V. EKOLÓGIA



Ak to rozmery umožňujú, na všetkých dieloch sú vytlačené znaky materiálov, ktoré sú použité na obalový materiál, komponenty a príslušenstvo, ako aj na ich recyklovanie. Uvedené symboly na výrobku alebo v sprievodnej dokumentácii znamenajú, že použité elektrické alebo elektronické výrobky nesmú byť likvidované spoločne s komunálnym odpadom. Za účelom správnej likvidácie výrobkov ich odovzdajte na k tomu určených zberných miestach, kde budú prijaté zdarma. Správnou likvidáciou tohto produktu pomôžete zachovať cenné prírodné zdroje a napomáhate prevencii potenciálnych negatívnych dopadov na životné prostredie a ľudské zdravie, čo by mohli byť dôsledky nesprávnej likvidácie odpadov. Ďalšie podrobnosti si vyžiadajte od miestneho úradu alebo najbližšieho zberného miesta (viď [www.envidom.sk](http://www.envidom.sk)). Pri nesprávnej likvidácii tohto druhu odpadu môžu byť v súlade s národnými predpismi udelené pokuty. Ak má byť spotrebič definitívne vyradený z činnosti, odporúča sa po jeho odpojení od elektrickej siete odrezat' napájací prívod. Spotrebič tak bude nepoužiteľný.

## VI. TECHNICKÉ ÚDAJE

|                              |                                   |
|------------------------------|-----------------------------------|
| Napätie (V)                  | uvedené na typovom štítku výrobku |
| Príkion (W)                  | uvedené na typovom štítku výrobku |
| Objem max. (l)               | 1,0                               |
| Hmotnosť (kg) cca            | 0,7                               |
| Spotrebič ochrannej triedy   | I.                                |
| Rozmery (dxhvxv), (mm):      | 195 x 140 x 195                   |
| Príkion vo vypnutom stave je | 0,00 W                            |

**Zmena technickej špecifikácie a obsahu prípadného príslušenstvo podľa modelu výrobku je vyhradená výrobcem.**

## UPOZORNENIA A SYMBOLY POUŽITÉ NA SPOTREBIČI, OBALOCH ALEBO V NÁVODE:

HOUSEHOLD USE ONLY — Len na použitie v domácnosti. DO NOT IMMERSE IN WATER OR OTHER LIQUIDS — Neponárať do vody alebo iných tekutín.



TO AVOID DANGER OF SUFFOCATION, KEEP THIS PLASTIC BAG AWAY FROM BABIES AND CHILDREN. DO NOT USE THIS BAG IN CRIBS, BEDS, CARRIAGES OR PLAYPENS. THIS BAG IS NOT A TOY. — Nebezpečenstvo udusenía. Nepoužívajte toto vrecúško v kolískach, postielkach, kočíkoch alebo detských ohrádkach. PE

vrecko odkladajte mimo dosahu detí. Vrecko nie je na hranie.

Symbol  znamená UPOZORNENIE.

Plastic water kettle

**eta 6599**

**Lorinka**

## INSTRUCTIONS FOR USE

Dear customer, thank you for purchasing our product. Keep these instructions including the warranty, the receipt and, if possible, the box with the internal packing.

### I. SAFETY WARNING



#### GENERAL PROVISIONS:

- Before the first use, read the instructions for use carefully, look at the picture and store the instructions for use for the future. Consider the instructions for use as a part of the appliance and pass them on to any other user of the appliance.
- Check whether the data on the type label correspond with the voltage in your socket. The power cord plug has to be connected to the properly connected and grounded socket according to the national standard.
- This product can be used by children at the age of 8 years and older if they are supervised or if they were instructed regarding use of the appliance in a safe way and if they understand possible risks. User cleaning and maintenance must not be performed by children if they are younger than 8 year and unsupervised. Children younger than 8 years must be kept out of reach of the appliance and its power cord.
- The device may be used by persons with reduced physical or mental abilities or lack of experience and knowledge only if they are under supervision or they have been instructed about using the appliance safely and understand the potential dangers.
- Children must not play with the appliance.
- The electric kettle is intended for heating the maximum of **1.0 l** of water. If the water level exceeds the maximum recommended amount, hot water may be splashing out.
- **WARNING:** Do not open the lid if the water is boiling or if it is hot.
- **CAUTION** – Do not use the appliance with a program, time switch or any other part that turns the appliance on automatically as there is a risk of fire if the appliance is not covered or placed properly.
- When the appliance is in operation, prevent pets, plants or insects to get in contact with it.
- **Do not plug the fork of the supply cord into the power outlet and do not unplug the cord with wet hands or by pulling by the supply cord!**
- Use the kettle with the stand designed for this type only and only for its intended purpose.
- Prevent injuries when handling (e.g. **by hot water, steam**).
- The appliance is equipped with the heat safety lock which disconnects power supply if the steam sensor fails, if water boils away or if an empty kettle is turned on. If it happens, unplug the appliance from power supply and let it cool down. Do not fill the kettle with cold water in order to cool it down quickly. It could reduce life of the heating element.
- Use this appliance only for the purpose for which it was designed as specified in this user's manual. Never use the appliance for any other purpose.

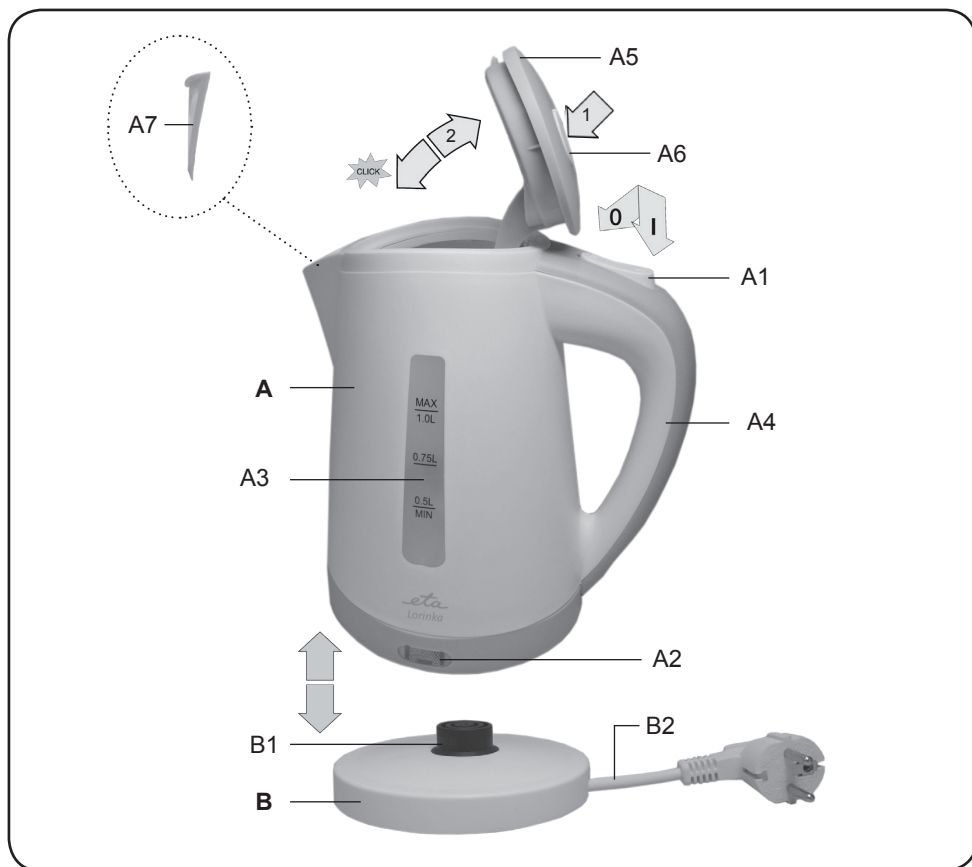
- The producer is not responsible for damage caused by improper use of the appliance (e.g. **burning, scalding, fire**) and its guarantee for the appliance does not apply to situations when the safety warnings above are not complied with.

#### USE OF THE APPLIANCE:

- Use the electric kettle with the stand designed for this type only.
- Never immerse the electric kettle and the stand in water and other liquids (even partially)!
- The kettle may not be used without the filter sieve.
- **Never leave the appliance unsupervised and check it during the whole time of water heating!**
- This appliance is not intended for outdoor use.
- The appliance is intended for home use and similar (in shops, offices and similar workplaces, in hotels, motels and other residential environments, in facilities providing accommodation with breakfast). It is not intended for commercial use!
- Use the appliance in the working position only at places with no risk of turning over and in sufficient distance from heat sources (e.g. **heater, stove, cooker, oven, grill**), flammable objects (e.g. **curtains, drapes, etc.**) and wet surfaces (e.g. **sinks, wash basins, etc.**).
- Do not place the appliance near objects or under objects which could get damaged by steam, e.g. walls, kitchen cupboards, sideboards, paintings, or curtains. Leaking steam could damage them.
- Do not use the appliance in an environment saturated with explosive or flammable steams.
- There must be water in the electric kettle before putting into operation. Do not fill the electric kettle with water if it is on the stand.
- Do not touch outer surfaces during operation of the kettle, they are hot and there is a risk of getting burned. **Do not touch the lid during and after cooking!**
- Before switching on the kettle ensure that the water level is between **MIN** and **MAX** marks
- If you are not going to use the electric kettle for longer time, we recommend unplugging the stand from power supply by taking the fork of the power cord out of the socket.

#### POWER CORD:

- If the power cord of the appliance is corrupted, it has to be replaced by the manufacturer, its service technician or a similarly qualified person so as to prevent dangerous situations.
- Never use the appliance if its power cord or plug is damaged, if it does not work properly, if it fell down and was damaged or if it fell to water. In this case take the appliance to a special service to check its safety and proper function.
- Never put the power cord on hot surfaces or do not let it hang over the edge of a table or a work top. Plugging or pulling the power cord e.g. by children can result in tilting over or drawing the appliance down and serious injury!
- The power cord must not be damaged with sharp or hot objects, open fire, it must not be sunk into water or bent over sharp edges.



## II. DESCRIPTION OF THE APPLIANCE

### A – electric kettle

A1 – off/on button 0/I (steam sensor switch\*)

A2 – control light

A3 – water gauge

A4 – handle

A5 – lid

A6 – lid lock button

A7 – filtration sieve

### B – removable stand

B1 – central connector

B2 – power cord

\* The steam sensor ensures automatic switch off the appliance after reaching the boiling point.

### III. INSTRUCTIONS FOR USE

Fill the kettle with clean cold water up to max., turn it on and let the water boil before first use. Then Pour the water out and repeat the process several times (at least five times). You will boil the kettle out properly this way and get rid of potential taste of plastic. If you feel like you have aftertaste of plastic from boiled water, we recommend to repeat the procedure according to the instructions in the paragraph **IV. MAINTENANCE** – cleaning the kettle. Another recommendation is to leave the empty kettle open for 24 hours.

#### APPLICATIONS

Open the lid **A5** by pressing the lock button **A6**. Fill the kettle with drinking water. Close the lid by snapping. Put the electric kettle on the stand and turn it to the **I** position by the **A1** button. Function of the electric kettle is signaled with the control light **A2**. After boiling the appliance switches off automatically. Before reaching the boiling point, you can switch off the appliance by turning the **A1** button to the **0** position.

#### ATTENTION

- When heating water, the lid must be closed, otherwise the kettle will not turn OFF.
- In bigger tilting of the electric kettle backwards, particularly when it is filled up to maximum, water can flow out from the electric kettle in the bottom part of the kettle. This does not affect safety or other functions and it does not mean any failure of the electric kettle. In the case of tilting the electric kettle with hot water there is a risk of scalding. Therefore do not tilt the electric kettle.
- Recommendation: When the kettle is not used, do not place it on the stand connected to the mains. If you are going not to use the kettle for a long time, unplug the power cord from the wall socket.
- If the kettle was removed from the stand during boiling, remains in ON position. This means that if you put it back on the stand, it will immediately continue in heating.

### IV. MAINTENANCE

**Unplug the appliance from power supply by taking the fork of the power cord out of the socket! Clean the kettle only when it is cooled down! Do not use rough and aggressive detergents (e.g. sharp objects, scrapers, diluting agents or other solvents)! The casing of the electric kettle is made of top-quality plastic material and the heating bottom is made of top-quality stainless steel, but in common use, impurities from water get stuck on them (water scale), particularly above the heating element. It is not rust or another material defect of the kettle container and the appliance is not subject to a complaint for this reason.**

#### Cleaning the kettle

Pour about 50 g citric acid to the kettle with the water scale sediment. Fill the kettle to about one half and mix. After it dissolves, fill the kettle to 3/4 of the maximum amount of water. Place the electric kettle on the stand and turn it on. Before boiling, turn off the kettle, let the solution take effect for about 10 minutes and then pour it out. **Clean the kettle thoroughly with clean water.** Repeat the whole procedure if the kettle is too soiled. **Clean the electric kettle regularly!**

#### Cleaning the sieve (A7)

Take the sieve from the kettle. Clean it from possible sediments in running water using a fine brush. Then put the sieve back in the opposite way.



**Expert service must do the large maintenance or to intervene into inside parts of the appliance! Non-observance of the instructions of the manufacturer cancels the right for guarantee repair!**

If you are unable to fix the problem, or if you need any further information about the appliance or service centres, please contact your distributor.

## V. ENVIRONMENT



Printed signs of materials used for manufacture, packing, components and accessories, as well as their recycling, are on all the pieces if their dimensions enable it. The symbols on the product or in the accompanying documentation mean that the used electric or electronic products must not be disposed together with municipal wastes. Please, hand them over to the collection points designed for their correct disposal, where they will be accepted free of charge. By correct disposal of this product you can help to preserve valuable natural resources and help to prevent possible negative impacts to the environment and to human health, which could be the results of incorrect waste disposal. For further details ask the municipal authorities or the nearest collecting point. Penalties can be charged for incorrect disposal of such wastes, according to national regulations. If the appliance is to be put out of operation definitely, we recommend cutting off the feeder cable, to disable its use.

## VI. TECHNICAL DATA

|                                   |  |
|-----------------------------------|--|
| Voltage (V)                       | shown on the type label of the appliance |
| Absorbed power (W)                | shown on the type label of the appliance |
| Max. volume (l)                   | 1,0                                      |
| Weight (kg) approximately         | 0,7                                      |
| Protection class of the appliance | I.                                       |
| Size, (mm):                       | 195 x 140 x 195                          |
| Input in off mode is              | 0.00 W                                   |

**The manufacturer reserves the right to change the technical specifications and accessories for the respective models.**

### WARNINGS AND SYMBOLS USED ON THE APPLIANCE, PACKAGING OR IN THE INSTRUCTIONS MANUAL:

HOUSEHOLD USE ONLY; DO NOT IMMERSE IN WATER OR OTHER LIQUIDS;



TO AVOID DANGER OF SUFFOCATION, KEEP THIS PLASTIC BAG AWAY FROM BABIES AND CHILDREN. DO NOT USE THIS BAG IN CRIBS, BEDS, CARRIAGES OR PLAYPENS. THIS BAG IS NOT A TOY.

The  symbol indicates a WARNING.

## HASZNÁLATI ÚTMUTATÓ

Köszönjük, hogy termékünket választotta. A készülék használata előtt nagyon figyelmesen olvassa el ezt a használati útmutatót, és lehetőség szerint a garancialevéllel, pénztári bizonylattal, csomagolással és a csomagolás belső részeivel együtt gondosan őrizze meg.



## I. BIZTONSÁGI RENDELKEZÉSEK

## ÁLTALÁNOS MEGÁLLAPÍTÁSOK:

- Első üzembe helyezés előtt figyelmesen olvassa el a kezelési útmutatót, tekintse meg az ábrákat és az útmutatót a későbbi felhasználás céljaira gondosan őrizze meg. Az útmutató utasításait tekintse a készülék tartozékaként és juttassa el azt a készülék bármilyen további felhasználójának.
- Ellenőrizze, hogy a típustáblán levő feszültségérték megegyezik-e az Ön elektromos dugaszolóaljzatában levő feszültséggel. A csatlakozóvezeték villásdugóját csak a szabvány szerint helyesen bekötött és földelt dugaszolóaljzatba szabad becsatlakoztatni!
- A készüléket 8 éven felüli gyermekek, valamint a készülék működtetésében járatlan személyek is használhatják, amennyiben ezt felügyelet mellett teszik, illetve ismerik a készülék biztonságos működtetésének módját és az azzal járó veszélyeket. A felhasználó által történő tisztítást és karbantartást gyermekek nem végezhetik, ha nem töltötték be a 8. életévüket és azt is csak felügyelet mellett láthatják el. 8 évnél fiatalabb gyermekek csak a készülék és csatlakozó vezetékének hatósugarán kívül tartózkodhatnak.
- A készüléket nem használhatják felügyelet nélkül olyan személyek, akik alacsonyabb fizikai és szellemi képességekkel rendelkeznek, vagy akiknek nincs tapasztalatuk és nem ismerik a használati utasításokat, kizárólag abban az esetben használhatják, ha a készülékek használatáról írt utasításokat és a lehetséges veszélyeket megértik!
- A gyermekek nem játszhatnak a készülékkel!
- A kanna legfeljebb **1,0 l** víz forralására alkalmas. Amennyiben a vízszint meghaladja a maximális megengedett értéket, a forró víz kifröccsenése fenyeget.
- **Figyelmeztetés:** Soha ne nyissa fel a fedelet akkor, amikor a víz forr, vagy forró.
- **FIGYELEM:** Ne használja a készüléket olyan programmal, időkapcsolóval vagy bármely olyan alkatrészsel összekapcsoltan, amelyek a készüléket automatikusan bekapcsolhatják, mivel a készülék letakart, vagy helytelen elhelyezésekor tűzveszély keletkezhet.
- **A tápkábel villásdugóját soha ne dugja csatlakozóaljzatba, illetve soha ne húzza onnan ki nedves kézzel, vagy a kábelnél fogva!**
- A kannát kizárólag a típusnak megfelelő talppal használja.
- A készülék használata során mindig ügyeljen arra, hogy senki ne sérüljön meg (pl. **forró vízzel, vagy vízgőzzel**).
- A készüléket csak arra a célra használja, amire szánva van, és ahogy a használati útmutatóban le van írva. A készüléket soha se használja más célra.

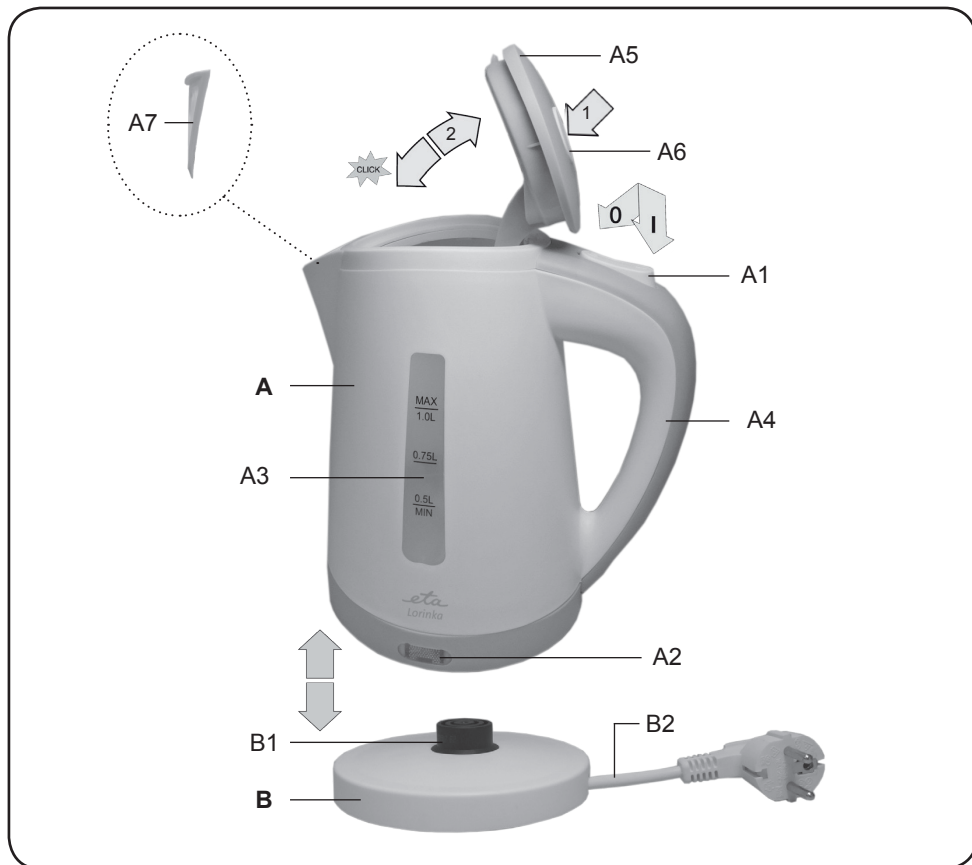
- A készülék hőbiztosítóval védett, ami lekapcsolja az elektromos áram hozzávezetését akkor, ha a gőzbiztosító nem kapcsolta ki a készüléket, ha kiforr a teljes vízmennyiség, vagy ha üres vízforraló kerül bekapcsolásra. Ha ez bekövetkezik, akkor válassza le a készüléket az el. hálózatról és hagyja lehűlni. Gyors lehűtés céljából ne töltsen meg a kannát hideg vízzel. Csökkentheti ezzel a fűtőttest élettartamát.
- A gyártó nem felel a készülék és tartozékai helytelen használatából eredő károkért (pl. **égési sérülés, leforrzás, tűz**), továbbá a fenti biztonsági utasítások be nem tartása esetén nem köteles jótállást nyújtani a készülékre.

## A KÉSZÜLÉK HASZNÁLATA:

- A kannát kizárólag a típusnak megfelelő talppal használja.
- Tilos a kannát és a talpat vízbe, vagy más folyadékba meríteni (részben is)!
- A vízforralót nem szabad használni szűrő nélkül.
- **A terméket soha ne hagyja bekapcsolt állapotban felügyelet nélkül, és bekapcsolt állapotában folyamatosan ellenőrizze.**
- A készüléket tilos a szabadban használni!
- A termék otthoni és hasonló (üzletekben, irodákban és más hasonló munkahelyeken, szállodákban, motelekben és más hasonló helyiségekben, „bed and breakfast” típusú szállodákban) használatra szánt! Nem kereskedelmi használatra!
- A kanna kizárólag víz forralására alkalmas, más folyadékok melegítése tilos.
- A forralóba ne tegyen filteres, vagy ömlesztett teát, sem egyéb ital adalékot, hozzávalót!
- A készüléket kizárólag az előírt módon, felborulással nem fenyegető helyen, hóforrásoktól (pl. **kályha, tűzhely, főzőlap, forrólevegős sütő, grill**), gyúlékony anyagoktól (pl. **függönyök** stb.) és nedves felületektől (pl. **mosogatótál, mosdótál** stb.) megfelelő távolságban használja.
- Ne tegye a készüléket olyan tárgyak közelébe, vagy alá, amelyek gőz hatására megsérülhetnek, például a falak, konyhai szekrények, képek, függönyök közelébe!
- Ne használja a készüléket robbanás veszélyes helyeken!
- Bekapcsolás előtt a kannát mindig töltsen meg vízzel. Tilos a talpra helyezett kanna vízzel való feltöltése.
- Üzem közben ne érintse meg a készülék külső felületeit, azok forrók lehetnek és égési sérülés veszélye fenyeget. Ne érintse meg a fedelet működés közben és a víz felforrása után!
- A vízforraló bekapcsolása előtt ellenőrizze, hogy a vízszint a **MIN** és **MAX** érték között legyen!
- Amennyiben a készüléket hosszabb ideig nem kívánja használni, húzza ki a talp csatlakozó kábelének villásdugóját a hálózati csatlakozóaljzatból.

## A CSATLAKOZÓ KÁBEL:

- Ha a készülék csatlakozóvezetéke megsérül, akkor azt a gyártó cég, annak szervíz szakembere, vagy hasonló minősítéssel rendelkező más személy cserélje ki, hogy ezzel elkerüljük a veszélyes helyzet kialakulását.
- Ne kapcsolja be a készüléket, ha annak csatlakozóvezetéke, vagy villásdugója sérült, ha nem működik rendesen, ha az leesett és megsérült, vagy ha vízbe esett. Ilyen esetekben adja át a készüléket szakszervizi vizsgálatokra, annak biztonsága és helyes működése, ellenőrzése céljából.
- Soha ne helyezze a vezetékét forró felületre, ne hagyja az asztal, vagy a munkalap szélén át lelőgni. A csatlakozóvezetékbe történő beakadáskor, vagy a csatlakozó vezeték pl. gyermekek által történő meghúzásakor a készülék felborulhat, vagy leeshet és azt követően komoly sérülés történhet!
- A csatlakozóvezeték nem szabad éles, vagy forró tárgyakkal, nyílt lánggal megromgálni, nem szabad azt vízbe meríteni sem éles peremeken át hajlítani.



## II. A KÉSZÜLÉK LEÍRÁSA

### A – kanna

- A1 – kapcsoló 0/I (a gőzbiztosíték kapcsolója\*)
- A2 – ellenőrző lámpa
- A3 – vízszintjelző
- A4 – fogantyú

- A5 – fedél
- A6 – fedélrögzítő nyomógomb
- A7 – szűrő

### B – levehető talp

- B1 – központi konnektor

- B2 – csatlakozókábel

\* A gőzbiztosító a víz forrásponytja elérésekor automatikusan kikapcsolja a készüléket.

## III. KEZELÉSI UTASÍTÁS

Először használat előtt töltsön bele a vízfóralóba a maximális szintig tiszta, hideg ivóvizet, kapcsolja be a készüléket és hagyja a vizet felforrni. Ezután öntse ki a vizet és az egész folyamatot párszor ismételje meg (legalább ötször). Ezáltal alaposan kitisztítja a vízfóralót és eltávolíthatja az esetleges műanyag szagot. Ha továbbra is műanyag szagot érez, akkor javasoljuk, hogy a **IV. KARBANTARTÁS** – tisztítás fejezet szerint ismételje meg a folyamatot újra. Javasoljuk még, hogy hagyja a vízfóralót nyitott állapotban 24 órán keresztül.

## ALKALMAZÁSOK

Az **A5** jelű fedél az **A6** jelű nyitógomb benyomásával nyílik ki. Töltse meg a kannát ivóvízzel. A fedelet annak bekattintásával zárja be. A megtöltött vízfóralót helyezze annak talapzatára és az **A1** jelű kapcsolót kapcsolja az **I** helyzetbe. A vízfóraló bekapcsolt állapotát az **A2** jelű lámpa jelzi. A vízmelegítés befejezése után a készülék automatikusan kikapcsol. A forráspont elérése előtt a készüléket az **A1** kapcsoló **0** helyzetbe történő kapcsolásával lehet kikapcsolni.

### FIGYELEM

- A víz melegítésekor a fedélnek zárva kell lennie, különben nem működik a gőzbiztosító!
- A kanna hátradöntésekor, különösen annak telt állapotában, a kanna alatti részre víz folyhat ki. Ez a jelenség nem veszélyezteti annak biztonságát, sem további funkcióját és ez nem jelenti a kanna üzemzavarát. Ha a megdöntés annak forró vízzel telt állapotában történik, akkor leforrázás veszélye fenyeget. Emiatt kerülje a kanna megdöntését.
- Javaslat: Ha nem használja a vízfóralót, ne hagyja azt az elektromos hálózathoz csatlakoztatott bázison! Abban az esetben, ha nem fogja a vízfóralót hosszabb ideig használni, húzza ki a tápkábelt az elektromos hálózathoz!
- Ha a kanna alapzatról történő levétele előtt a forráspont elérése, a kanna marad bekapcsolt. Ez azt jelenti, fűtési is aktív marad a kanna alapzatra történő visszahelyezése után is.

## IV. KARBANTARTÁS

**Minden karbantartás előtt kapcsolja ki a fogyasztót, a villásdugó csatlakozóaljzatból való kihúzásával áramtalanítsa, majd a tisztítás előtt hagyja kihűlni! Soha ne használjon durva vagy agresszív tisztítószeret (pl. éles tárgyakat, kaparót, hígítókat vagy egyéb oldószeret)!** A vízfóraló kanna köpenye minőségi műanyagból, a fűtőtál pedig minőségi rozsdamentes acélból készül, ennek ellenére standard használat esetén a vízben található szennyeződések (vízkő) lerakódnak rajta, különösen a fűtőtest részén. **Ez semmi esetre sem jelenti a kanna rozsdásodását vagy más jellegű anyaghibáját.**

### A vízfóraló tisztítása

A vízkő lerakódásos kannába szórjon kb. 50 g kristályos citromsavat. A kannába annak 1/2-éig engedjen vizet és keverje azt fel. Feloldódás után a kanna tartalmát annak maximum 3/4 részéig vízzel töltse fel. Tegye a kannát annak alapzatára és kapcsolja be. A felforrás előtt kapcsolja ki a kannát, a keveréket hagyja kb. 10 percig hatni és utána öntse ki. **A kannát alaposan öblítse ki tiszta vízzel.** Nagyon erős vízkőlerakódás esetén megismételheti a teljes eljárást. **A kanna tisztítását rendszeresen végezze!**

### A vízkőszűrő tisztítása (A7)

Vegye ki a kannából a szűrőt. Az esetleges üledékektől folyó víz alatt, finom kefével tisztítsa meg. A szűrő visszahelyezését fordított sorrendben végezze.

**A készülék elektromos részeibe való beavatkozást igénylő alkatrészcsereket kizárólag szakszerviz végezhet! A gyártói utasítások figyelmen kívül hagyása a garanciális javításra való jogosultság megszűnését vonja maga után!**

Ha nem sikerül Önnek megoldani a problémát vagy szüksége lenne további információkra a készülék és annak szervízhálózata vonatkozásában, akkor vegye fel a kapcsolatot eladójával.

## V. ÖKOLÓGIA



Amennyiben annak méretei megengedik, minden darabon feltüntetésre kerülnek nyomtatásban a csomagoláshoz, alkatrészekhez és tartozékokhoz felhasznált anyagok, valamint az újrahasznosításukra vonatkozó információk. A feltüntetett szimbólumok a terméken vagy a kísérő dokumentáción azt jelentik, hogy a használt elektromos vagy elektronikus termékek nem semmisíthetők meg a háztartási hulladékkal együtt. A termék helyes megsemmisítése érdekében a használni már nem kívánt készüléket adja le az arra kijelölt gyűjtőtelepen, ahol bevételük térítésmentes. A termék előírászerű megsemmisítésével segíti megőrizni az értékes természeti forrásokat, valamint segít kiküszöbölni a hulladékok helytelen megsemmisítéséből esetlegesen eredő negatív környezeti és egészségügyi hatásokat. További részletes információkat a helyi önkormányzati hivatalban, vagy a legközelebbi hulladékgyűjtő telepen kérhet. A hulladékot helytelenül megsemmisítő felhasználóra a nemzeti jogszabályozással összhangban büntetés róható ki. Ha a készüléket végérvényesen ki akarja vonni a használatból, vágja el az erőátviteli kábelt, amivel végleg használhatatlanná teszi.

## VI. MŰSZAKI ADATOK

|  |                                       |
|--|---------------------------------------|
| Feszültség (V)                             | a készülék típusának címkéjén látható |
| Teljesítményfelvétel (W)                   | a készülék típusának címkéjén látható |
| Úrtér fogat (l)                            | 1,0                                   |
| Súly (kg) kb.                              | 0,7                                   |
| A készülék érintésvédelmi osztálya         | I.                                    |
| Termék méretei (mm):                       | 195 x 140 x 195                       |
| Teljesítményfelvétel kikapcsolt állapotban | 0,00 W                                |

**A technikai specifikációk és modell szerinti esetleges tartozékok változtatásának jogát a gyártó fenntartja! Illusztratív képek.**

### A KÉSZÜLÉKEN, ANNAK CSOMAGOLÁSÁN VAGY ÚTMUTATÓJÁBAN TALÁLHATÓ FIGYELMEZTETÉSEK ÉS SZIMBÓLUMOK:

HOUSEHOLD USE ONLY – Kizárólag háztartási használatra alkalmas.

DO NOT IMMERSE IN WATER OR OTHER LIQUIDS – Ne merítse vízbe vagy más folyadékba.



TO AVOID DANGER OF SUFFOCATION, KEEP THIS PLASTIC BAG AWAY FROM BABIES AND CHILDREN. DO NOT USE THIS BAG IN CRIBS, BEDS, CARRIAGES OR PLAYPENS. THIS BAG IS NOT A TOY.

– Fulladásveszély. Tartsa a PE zacskót gyermekektől elzárt helyen.

A zacskó nem játékszer. Ne használja ezt a zacskót bölcsökben, kiságyakban, babakocsikban, vagy gyerek járókákban.

Az  szimbólum FIGYELMEZTETÉST jelent.

## INSTRUKCJA OBSŁUGI

Szanowni Państwo, dziękujemy za zakup naszego produktu. Przed rozpoczęciem użytkowania, należy uważnie przeczytać wszystkie instrukcje i zachować je na przyszłość. Dotyczy to także gwarancji, dowodu zakupu oraz – jeśli to możliwe – wszystkich części oryginalnego opakowania.

## I. OSTRZEŻENIA DOTYCZĄCE BEZPIECZEŃSTWA



## POSTANOWIENIA OGÓLNE:

- Przed pierwszym uruchomieniem należy przeczytać instrukcje obsługi i zachować ją do późniejszego wglądu. Wskazówki zawarte w instrukcji obsługi należy przekazać innemu użytkownikowi urządzenia.
- Sprawdź, czy dane dotyczące napięcia podane na tabliczce odpowiadają napięciu w sieci elektrycznej. Wtyczkę przewodu zasilania należy podłączyć do prawidłowo uziemionego gniazdka!
- Z urządzenia mogą korzystać dzieci powyżej 8 roku życia, a także nieposiadające wiedzy lub doświadczenia w użytkowaniu tego typu urządzeń pod warunkiem, że będą one nadzorowane lub zostaną poinstruowane na temat bezpiecznego korzystania z tego urządzenia oraz zagrożeń wiążących się z jego użytkowaniem. Czyszczenie i konserwacja bez nadzoru dorosłych jest dzieciom zabroniona. Dzieci do lat 8 muszą trzymać się z dala od urządzenia i jego przewodu.
- Urządzenia mogą być używane przez osoby o ograniczonej sprawności fizycznej lub umysłowej lub z niedostatecznym doświadczeniem i wiedzą, jeżeli są one pod nadzorem lub zostały poinstruowane na temat użytkowania urządzenia w sposób bezpieczny i rozumieją potencjalne zagrożenia.
- Dzieci nie powinny bawić się urządzeniem.
- Czajnik jest przeznaczony do ogrzewania maksymalnie **1,0 l** wody. Jeżeli poziom wody przekroczy maksymalnie zalecaną ilość, może dojść do przelania gotującej się wody.
- **OSTRZEŻENIE:** Nie otwieraj pokrywy, jeżeli woda gotuje się lub jest gorąca.
- **UWAGI** – Nie używaj urządzenia wraz z programem, włącznikiem czasowym lub jakkolwiek inną częścią, która włącza urządzenie automatycznie, ponieważ istnieje niebezpieczeństwo wybuchu pożaru w przypadku zakrycia urządzenia lub jego nieprawidłowego umieszczenia.
- **Nie wkładaj wtyczki do gniazdka mokrymi rękoma i nie wyjmuj jej ciągnąc za kabel!**
- **Czajnika używaj tylko z odpowiednią podstawą.**
- Urządzenie wyposażone jest w bezpiecznik termiczny, który odłącza zasilanie w przypadku awarii czujnika pary, wygotowania wody lub uruchomienia na sucho. Jeśli tak się stanie, należy odłączyć urządzenie od prądu i ostudzić. Nie należy napełniać czajnika zimną wodą celem szybkiego schłodzenia. Może to skrócić żywotność grzałki.
- Nigdy nie używaj urządzenia do celów innych niż te, do których jest przeznaczony oraz w sposób inny niż opisano w niniejszej instrukcji. Nigdy nie używaj urządzenia do żadnych innych celów.

- Unikaj urazów podczas użytkowania (np. **gotującą się wodą lub parą**).
- Producent nie odpowiada za szkody powstałe w wyniku nieprawidłowego użytkowania urządzenia i jego akcesoriów (np. **przypalenie, poparzenie, pożar** itp.). Gwarancja nie obejmuje sytuacji, w których nie zostały dotrzymane wyżej wymienione wskazówki bezpieczeństwa.

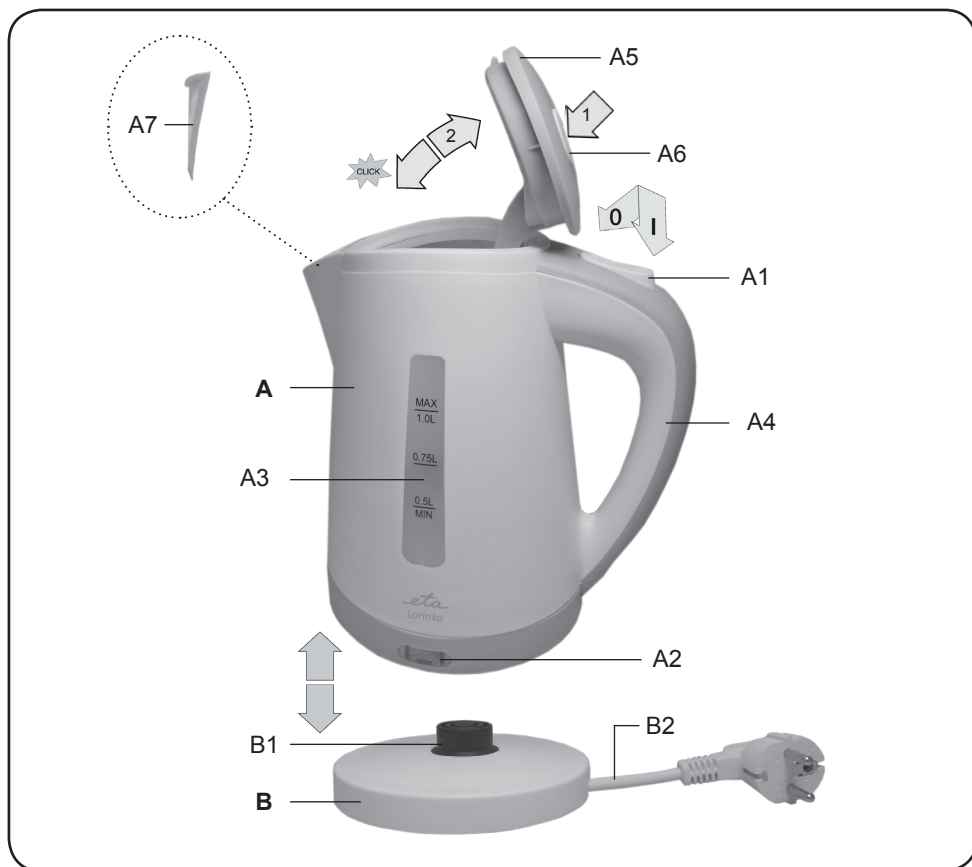
### UŻYWANIE URZĄDZENIA:

- Czajnika używaj tylko z podstawą przeznaczoną do jego typu.
- Czajnika i jego podstawy nie zanurzaj w wodzie i innych cieczach (również częściowo)!
- Czajnika nie należy używać bez sitka filtracyjnego.
- **Urządzenia w trakcie pracy nie pozostawiaj bez nadzoru i kontroluj go przez cały czas gotowania wody!**
- Urządzenie nie jest przeznaczone do użytku na zewnątrz.
- Produkt przeznaczony jest do stosowania w gospodarstwach domowych i podobnych miejscach (sklepy, biura i podobne miejsca pracy, hotele, motele i inne środowiska mieszkalne, w firmach świadczących usługi noclegowe ze śniadaniem)! Nie jest przeznaczone do użytku komercyjnego!
- Czajnik nie może być używany do ogrzewania innych cieczy niż woda! Nigdy nie należy wrzucać bezpośrednio do czajnika herbaty w torebkach, herbaty sypanej ani żadnych innych składników!
- Urządzenie używaj tylko w pozycji roboczej i na miejscach, gdzie nie grozi jego przewrócenie i w dostatecznej odległości od źródeł ciepła (np. **piece, kuchenki, ogrzewacze, piekarniki na gorące powietrze, grill**), przedmiotów łatwopalnych (np. **firanki, zasłony itd.**) i powierzchni wilgotnych (np. **zlewy, umywalki itd.**).
- Nie należy umieszczać urządzenia w pobliżu przedmiotów lub pod obiektami, które mogą zostać uszkodzone przez parę np. ściany, szafki kuchenne, kredensy, obrazy, zasłony. Gorąca para może je uszkodzić.
- Nie należy używać w otoczeniu nasyconym oparami wybuchowymi lub łatwopalnymi.
- Przed włączeniem czajnika upewnij się, że w środku znajduje się woda. Nie należy napełniać czajnika stojącego na podstawie.
- Podczas pracy czajnika, nie wolno dotykać powierzchni zewnętrznych, są gorące i mogą spowodować oparzenia. **Nie dotykać pokrywki w trakcie i po gotowaniu!**
- Przed włączeniem czajnika elektrycznego upewnij się, że poziom wody jest pomiędzy znakami **MIN** i **MAX**.
- Jeżeli czajnik nie będzie używany przez dłuższy czas, zaleca się odłączyć podstawę od prądu.

### PRZEWÓD ZASILAJĄCY:

- Jeżeli kabel zasilający urządzenia jest uszkodzony, powinien być wymieniony przez producenta, technika serwisowego lub osobę kwalifikowaną, aby zapobiec niebezpiecznym sytuacjom.
- Nigdy nie należy używać urządzenia z uszkodzonym kablem lub wtyczką, jeżeli nie działa prawidłowo, upadło na ziemię i zostało uszkodzone lub jeżeli wpadło do wody. W takich przypadkach należy dostarczyć urządzenie do serwisu celem jego sprawdzenia.
- Nigdy nie należy kłaść kabla zasilającego na gorących powierzchniach lub zostawiać wiszącego ze stołu lub blatu. Ciągnięcie za przewód np. przez małe dzieci może doprowadzić do przewrócenia lub spadnięcia urządzenia, a w następstwie do poważnego urazu!
- Dopilnuj, aby kabel zasilający nie został uszkodzony przez ostre lub gorące przedmioty i ogień. Nie powinien być zanurzany w wodzie lub załamywać się na ostrych krawędziach.





## II. OPIS URZĄDZENIA

### A – czajnik

- A1 – włącznik 0/I (wyłącznik bezpiecznika pary\*)
- A2 – lampka kontrolna
- A3 – wodowskaz
- A4 – uchwyt

- A5 – pokrywka
- A6 – przycisk blokowania pokrywki
- A7 – sitko filtracyjne

### B – zdejmowana podstawa

- B1 – konektor środkowy

- B2 – kabel zasilający

\* Bezpiecznik pary zabezpiecza automatyczne odłączenie urządzenia od sieci elektrycznej po osiągnięciu temperatury wrzenia wody.

## III. ZALECENIA DOTYCZĄCE OBSŁUGI

Napełnij czajnik czystą zimną wodą do poziomu MAX. Włącz czajnik i zagotuj wodę, a następnie ją wylej. Powtarzaj tą czynność kilkakrotnie (przynajmniej 5 razy). Tym sposobem przygotujesz czajnik do użytkowania, pozbywając się posmaku plastiku. Jeśli nadal posmak plastiku będzie wyczuwalny, zalecamy powtórzenie wcześniej opisanego procesu. Kolejnym zaleceniem jest pozostawienie pustego czajnika z otwartym wieczkiem przez 24 godziny.

## ZASTOSOWANIA

Pokrywkę **A5** uwolnij naciskając na bezpiecznik aretacyjny **A6** i otwórz. Czajnik napełnij wodą. Pokrywkę zamknij. Napełniony czajnik umieść na podstawę i włącz włącznikiem **A1** do pozycji **I**. Czynność czajnika elektrycznego jest sygnalizowana przy pomocy lampki kontrolnej **A2**. Po ukończeniu ogrzewania czajnik wyłączy się automatycznie. Przed osiągnięciem temperatury wrzenia można urządzenie wyłączyć **A1** do pozycji **0**.

### UWAGA

- Przy ogrzewaniu wody pokrywa musi być zamknięta, w innym przypadku nie dojdzie do działania funkcji bezpiecznika pary!
- Przy większym przechyleniu czajnika do tyłu, zwłaszcza przy maksymalnym napełnieniu, może dojść do wycieku wody z czajnika. To zjawisko nie ma wpływu na bezpieczeństwo lub inne funkcje i nie chodzi o usterkę czajnika. W przypadku pochylenia czajnika z gotującą się wodą, grozi niebezpieczeństwo oparzenia. W związku z tym, nie należy przechylać czajnika.
- Zalecenie: Kiedy czajnik nie będzie używany nie powinien być stawiany na podstawce podłączonej do prądu. Jeżeli planujesz nie używać czajnika przez dłuższy czas odłącz kabel zasilający od gniazdka elektrycznego.
- Jeśli został czajnik zdjęty z podstawy przed gotować, pozostaje włączony. W tym przypadku podgrzewanie wody będzie wciąż aktywne po ponownym umieszczeniu czajnika na podstawę.

## IV. KONSERWACJA

**Przed każdą konserwacją odłącz urządzenie od sieci przez wyjęcie wtyczki kabla zasilającego z gniazdka elektrycznego! Czajnik czyść po wystygnięciu! Nie używaj szorstkich i agresywnych środków czyszczących (np. ostre przedmioty, skrobaczki, rozcieńczalniki lub inne rozpuszczalniki)!** Korpus czajnika wykonana jest z tworzywa sztucznego a powierzchnia grzewcza wykonana jest ze stali nierdzewnej, ale i przez to przy bieżącym używaniu dochodzi do osadzania się nieczystości z wody (kamień wodny), zwłaszcza nad elementem grzejnym. **W żadnym przypadku nie chodzi o korozję lub inną wadę materiału naczynia czajnika i nie jest powodem do reklamacji.**

### Czyszczenie czajnika

Do czajnika z osadem kamiennym nasyp dwie łyżeczki soli kuchennej i przydad ok. 100 ml octu lub ok. 50 g kwasu cytrynowego. Czajnik napełnij ok. do 1/2 wodą i zamieszaj. Po rozpuszczeniu uzupełnij czajnik do 3/4 maksymalnej ilości wody. Czajnik postaw na podstawę i włącz. Roztwór zagotuj aż do wyłączenia bezpiecznika pary, pozostaw jeszcze ok. 10 minut a następnie wylej wodę. **Czajnik dokładnie opłucz czystą wodą.** W przypadku bardzo silnego zanieczyszczenia możesz powtórzyć całe postępowanie. **Czajnik czyść regularnie!**

### Czyszczenie sitka (A7)

Sitko wyjmij z czajnika. Od ewentualnego osadu oczyść go pod bieżącą wodą za pomocą delikatnej szczoteczki. Sitko włóż z powrotem.

**Wymiana elementów, które wymagają ingerencji do części elektrycznej urządzenia może wykonać wyłącznie specjalistyczny serwis! Nie dotrzymanie wskazówek producenta powoduje utratę prawa do napraw gwarancyjnych!**

Jeśli nie uda się rozwiązać problemu lub potrzebujesz więcej informacji na temat urządzenia sieci serwisów, należy skontaktować się ze sprzedawcą.

## V. EKOLOGIA



Jeżeli tylko pozwoliły na to rozmiary, na wszystkich elementach wydrukowano znaki materiałów zastosowanych do produkcji opakowań, komponentów i wyposażenia, jak również ich przetwórstwa wtórnego. Symbole umieszczone na produktach lub w załączonej dokumentacji oznaczają, że zastosowanych elementów elektrycznych lub elektronicznych nie można poddawać utylizacji wraz z odpadem komunalnym. Produkt należy przynieść do specjalnych punktów zbiorczych, w których będą przyjęte bez opłaty. Dzięki poprawnej utylizacji pomogą Państwo zachować cenne źródła i pomogą w profilaktyce ewentualnych negatywnych wpływów na środowisko naturalne i zdrowie ludzkie, na co mogłaby mieć negatywne wpływy niepoprawna utylizacja odpadu. W celu uzyskania następnych szczegółowych informacji dotyczących utylizacji należy zwrócić się do najbliższego urzędu lub punktu zbiorczego (zobacz [www.elektroeko.pl](http://www.elektroeko.pl)). Niewłaściwy sposób utylizacji urządzenia może podlegać karze – zgodnie z przepisami krajowymi i międzynarodowymi. W celu całkowitego wycofania urządzenia z użytkowania zaleca się odłączyć przewód zasilania od sieci elektrycznej, przez ucięcie przewodu. Dzięki czemu użytkowanie urządzenia nie będzie następnie możliwe.

## VI. DANE TECHNICZNE

|   |  |
|---|--|
| Napięcie (V)                                | podano na tabliczce znamionowej urządzenia |
| Pobór mocy (W)                              | podano na tabliczce znamionowej urządzenia |
| Objętość maks. (l)                          | 1,0  |
| Waga ok. (kg)                               | 0,7  |
| Klasa izolacyjna                            | I.   |
| Wymiary produktu (mm)                       | 195 x 140 x 195                            |
| Pobór mocy gdy sprzęt jest wyłączony wynosi | 0,00 W                                     |

**Zmiana specyfikacji technicznych i akcesoriów w zależności od modelu produktu jest zastrzeżona przez producenta.**

### OSTRZEŻENIA I SYMBOLE UŻYTE NA URZĄDZENIACH, OPAKOWANIACH LUB W INSTRUKCJI:

HOUSEHOLD USE ONLY – Tylko do zastosowania w gospodarstwie domowym. DO NOT IMMERSE IN WATER OR OTHER LIQUIDS – Nie zanurzać do wody lub innych cieczy.



TO AVOID DANGER OF SUFFOCATION, KEEP THIS PLASTIC BAG AWAY FROM BABIES AND CHILDREN. DO NOT USE THIS BAG IN CRIBS, BEDS, CARRIAGES OR PLAYPENS. THIS BAG IS NOT A TOY.

– Niebezpieczeństwo uduszenia. Tego worka nie należy używać w kołyskach, łóżeczkach, wózkach lub kojcach dziecięcych. Torebkę z PE położyć w miejscu będącym poza zasięgiem dzieci. Torebka nie służy do zabawy!

Symbol  oznacza OSTRZEŻENIE.

**ZÁRUČNÍ PODMÍNKY**

Na výrobek uvedený v tomto záručním listu je poskytována záruka po dobu dvacet čtyř měsíců od data prodeje spotřebiteli.

Záruka se vztahuje na poruchy a závady, které v průběhu záruční doby vznikly chybou výroby nebo vadou použitých materiálů.

Výrobek je možno reklamovat u prodejce, který výrobek prodal spotřebiteli nebo v autorizovaném servisu.

Při reklamaci je nutné předložit: reklamovaný výrobek, originální nákupní doklad, ve kterém je zřetelně uveden typ výrobku a jeho datum prodeje spotřebiteli, případně tento řádně vyplněný záruční list. Záruka platí pouze tehdy, je-li výrobek používán podle návodu k obsluze a připojen na správné síťové napětí.

**Spotřebitel ztrácí nárok na záruční opravu nebo bezplatný servis v případě:**

- zásahu do přístroje neoprávněnou osobou.
- nesprávné nebo neodborné montáže výrobku.
- poškození přístroje vlivem živelné pohromy.
- používání výrobku pro jiné účely, než je obvyklé.
- používání výrobku k profesionální či jiné výdělečné činnosti.
- používání výrobku s jiným než doporučeným příslušenstvím.
- nesprávné údržby výrobku.
- nepravidelného čištění výrobků zejména v případě, kdy je závada způsobena zbytky potravin, vlasů, domovního prachu nebo jiných nečistot.
- vystavení výrobku nepříznivému vnějšímu vlivu, zejména vniknutím cizích předmětů nebo tekutin (včetně elektrolytu z baterií) dovnitř.
- mechanického poškození výrobku způsobeného nesprávným používáním výrobku nebo jeho pádem.

Pokud zboží při uplatňování vady ze strany spotřebitele bude zasíláno poštou nebo přepravní službou, musí být zabaleno v obalu vhodném pro přepravu tak, aby se zabránilo poškození výrobku přepravou.

Aktuální seznam servisních středisek naleznete na: [www.eta.cz](http://www.eta.cz)

Případné další dotazy zasílejte na [info@eta.cz](mailto:info@eta.cz), nebo volejte +420 545 120 545.

Veškeré náležitosti uvedené v tomto záručním listu platí pouze pro výrobky nakoupené a reklamované na území České Republiky.

Typ výrobku:

Datum prodeje:

Výrobní číslo:

Razítko a podpis prodávajícího:

## ZÁRUČNÉ PODMIENKY

Na výrobok uvedený v tomto záručnom liste je poskytovaná záruka na dobu dvadsaťštyri mesiacov od dátumu prevzatia tovaru spotrebiteľom. Ak má výrobok uviesť do prevádzky iný podnikateľ než predávajúci, začne záručná doba plynúť až odo dňa uvedenia výrobku do prevádzky, pokiaľ kupujúci objednal uvedenie do prevádzky najneskôr do troch týždňov od prevzatia veci a riadne a včas poskytol na vykonanie služby potrebnú súčinnosť. Záruka sa vzťahuje na vady, ktoré v priebehu záručnej doby vznikli chybou výroby alebo chybou použitých materiálov.

Výrobok je možné reklamovať v ktorejkoľvek prevádzkarni predávajúceho ktorý výrobok predal spotrebiteľovi, v ktorej je prijatie reklamácie v zmysle zákona možné, alebo osoby oprávnenej výrobcom výrobku na vykonávanie záručných opráv.

Pri reklamácií je nutné predložiť: reklamovaný výrobok, originál nákupného dokladu, v ktorom je zreteľne uvedený typ výrobku a jeho dátum predaja spotrebiteľovi prípadne tento riadne vyplnený záručný list.

Výrobok je treba používať podľa návodu na obsluhu a musí byť pripojený na správne sieťové napätie.

Pokiaľ výrobok pri uplatňovaní poruchy zo strany spotrebiteľa bude zasielaný poštou alebo prepravnou službou, musí byť zabalený v obale vhodnom pre prepravu tak, aby sa zabránilo poškodeniu výrobku prepravou.

Aktuálny zoznam servisných stredísk nájdete na: **[www.eta.sk](http://www.eta.sk)**

Prípadné ďalšie dotazy zasielajte na **[info@eta.cz](mailto:info@eta.cz)** alebo volajte +420 545 120 545.

Všetky náležitosti uvedené v tomto záručnom liste platia len pre výrobky nakúpené a reklamované na území Slovenskej Republiky.

Typ prístroja:

Dátum predaja:

Výrobné číslo:

Pečiatka a podpis predajca:

**WARUNKI GWARANCJI**

- 1) Niniejsza gwarancja dotyczy produktów produkowanych pod marką **ETA**, zakupionych w sklepach na terytorium Rzeczypospolitej Polskiej.
- 2) Okres gwarancji wynosi 24 miesiące od daty zakupu produktu.
- 3) Naprawy gwarancyjne odbywają się na koszt Gwaranta we wskazanym przez Gwaranta Autoryzowanym Zakładzie Serwisowym.
- 4) Gwarancją objęte są wady produktu spowodowane wadliwymi częściami i/lub defektami produkcyjnymi.
- 5) Gwarancja obowiązuje pod warunkiem dostarczenia do Autoryzowanego Zakładu Serwisowego urządzenia w kompletnym opakowaniu albo w opakowaniu gwarantującym bezpieczny transport wraz z kompletem akcesoriów oraz z poprawnie i czytelnie wypełnioną kartą gwarancyjną i dowodem zakupu (paragon, faktura VAT, etc.).
- 6) Autoryzowany Zakład Serwisowy może odmówić naprawy gwarancyjnej jeśli Karta Gwarancyjna nosić będzie widoczne ślady przeróbek, jeżeli numery produktów okażą się inne niż wpisane w karcie gwarancyjnej a także jeśli numer dokumentu zakupu oraz data zakupu na dokumencie różnią się z danymi na Karcie Gwarancyjnej.
- 7) Usterki ujawnione w okresie gwarancji będą usunięte przez Autoryzowany Zakład Serwisowy w terminie 14 dni roboczych od daty przyjęcia produktu do naprawy przez zakład serwisowy, termin ten może być przedłużony do 21 dni roboczych w przypadku konieczności sprowadzenia części zamiennych z zagranicy.
- 8) Gwarancją nie są objęte:
  - wadliwe działanie lub uszkodzenie spowodowane niewłaściwym użytkowaniem (np. znaczące zabrudzenie urządzenia, zarówno wewnątrz jak i na zewnątrz, zalanie płynami itp.) lub użytkowanie niezgodne z instrukcją obsługi i przepisami bezpieczeństwa
  - zużycie towaru przekraczające zakres zwykłego używania przez indywidualnego odbiorcę końcowego (zwłaszcza jeżeli był wykorzystywany do profesjonalnej lub innej czynności zarobkowej)
  - uszkodzenia spowodowane czynnikami zewnętrznymi (w tym: wylądowaniami atmosferycznymi, przepięciami sieci elektrycznej, środkami chemicznymi, czynnikami termicznymi) i działaniem osób trzecich
  - uszkodzenia powstałe w wyniku podłączenia urządzenia do niewłaściwej instalacji współpracującej z produktem
  - uszkodzenia powstałe w wyniku zalania wodą, użycia nieodpowiednich baterii (np. ładowanych powtórnie baterii nie będących akumulatorami)
  - produkty nie posiadające wypełnionej przez Sprzedawcę Karty Gwarancyjnej
  - produkty z naruszoną plombą gwarancyjną lub wyraźnymi oznakami ingerencji przez osoby trzecie (nie będące Autoryzowanym Zakładem Serwisowym lub nie działające w jego imieniu i nie będące przez niego upoważnionymi)
  - kable przyłączeniowe, piloty zdalnego sterowania, słuchawki, baterie
  - uszkodzenia powstałe wskutek niewłaściwej konserwacji urządzenia
  - uszkodzenia powstałe w wyniku zdarzeń losowych (np. powódź, pożar, klęski żywiołowe, wojna, zamieszki, inne nieprzewidziane okoliczności)
  - czynności związane ze zwykłą eksploatacją urządzenia (np. wymiana baterii)
  - zapisane na urządzeniu dane w formie elektronicznej (w szczególności Gwarant zastrzega sobie prawo do sformatowania nośników danych zawartych w urządzeniu, co może skutkować utratą danych na nich zapisanych)
  - **uszkodzenia (powodujące np. brak odpowiedzi urządzenia lub jego nie włączanie się) powstałe wskutek wgrania nieautoryzowanego oprogramowania.**
- 9) Jeżeli Autoryzowany Zakład Serwisowy stwierdzi, iż przyczyną awarii urządzenia są przypadki wymienione w pkt. 8 lub nie stwierdzi żadnego uszkodzenia, koszty serwisu oraz całkowite koszty transportu urządzenia pokrywa nabywca.

- 9) W wypadku wystąpienia wypadków wymienionych w pkt. 8 Autoryzowany Zakład Serwisowy wyceni naprawę urządzenia i na życzenie klienta może dokonać naprawy odpłatnej. Uszkodzenia urządzenia powstałe w wyniku wypadków opisanych w pkt. 8 powodują utratę gwarancji.
- 10) Wszelkie wadliwe produkty lub ich części, które zostały w ramach naprawy gwarancyjnej wymienione na nowe, stają się własnością Gwaranta.
- 11) W wypadku gdy naprawa urządzenia jest niemożliwa lub spowodowałaby przekroczenie terminów określonych w pkt. 7 a także kiedy naprawa wiązałaby się z poniesieniem przez Gwaranta kosztów niewspółmiernych do wartości urządzenia Gwarant może wymienić Klientowi urządzenie na nowe o takich samych lub wyższych parametrach. W razie niedostarczenia urządzenia w komplecie Gwarant może wymienić jedynie zwrócone części urządzenia lub dokonać zwrotu zapłaconej ceny jednak wówczas jest upoważniony do odjęcia kosztu części zużytych lub nie dostarczonych przez użytkownika (np. baterii, słuchawek, zasilacza) wraz z reklamowanym urządzeniem.
- 12) Okres gwarancji przedłuża się o czas przebywania urządzenia w Autoryzowanym Zakładzie Serwisowym.
- 13) W wypadku utraty karty gwarancyjnej nie wydaje się jej duplikatu.
- 14) Producent może uchylić się od dotrzymania terminowości usługi gwarancyjnej gdy zaistnieją zakłócenia w działalności firmy spowodowane nieprzewidywalnymi okolicznościami (tj. niepokoje społeczne, klęski żywiołowe, ograniczenia importowe itp).
- 15) Gwarancja nie wyklucza, nie ogranicza ani nie zawiesza praw konsumenta wynikających z niezgodności towaru z umową sprzedaży.
- 16) W sprawach nieuregulowanych niniejszymi warunkami mają zastosowanie przepisy Kodeksu Cywilnego.

**Uszkodzenie wyposażenia nie jest automatycznie powodem dla bezpłatnej wymiany kompletnego urządzenia. Jeżeli reklamujesz słuchawki, pilota, kable przyłączeniowe lub inne akcesoria NIE PRZYSYŁAJ całego urządzenia. Skontaktuj się ze sprzedawcą lub producentem w celu uzgodnienia sposobu przeprowadzenia procedury reklamacyjnej bez konieczności przesyłania całego kompletu do serwisu.**

Kontakt w sprawach serwisowych: Digison Polska Sp. z o.o., Tel. (071) 3577027, Fax. (071) 7234552, internet: <http://www.digison.pl/sonline/>, e-mail: [serwis@digison.pl](mailto:serwis@digison.pl)

|   |   |
|---|---|
| Nazwa:  | Pieczęć i podpis sprzedawcy:                                  |
| Data sprzedaży:   |   |
| Numer serii:  |   |
| 1. Data Przyjęcia/Nr Naprawy/<br>Pieczęć i Podpis Serwisanta: | 2. Data Przyjęcia/Nr Naprawy/<br>Pieczęć i Podpis Serwisanta: |
| 3. Data Przyjęcia/Nr Naprawy/<br>Pieczęć i Podpis Serwisanta: | 4. Data Przyjęcia/Nr Naprawy/<br>Pieczęć i Podpis Serwisanta: |

*eta*

© DATE 11/12/2017

e.č.40/2017