

Plastová varná konvice • NÁVOD K OBSLUZE **CZ** 2-6

Plastová varná kanvica • NÁVOD NA OBSLUHU **SK** 7-11

Electric kettle • USER MANUAL **GB** 12-16

Műanyag vízforraló kanna • HASZNÁLATI ÚTMUTATÓ **H** 17-21

Czajnik elektryczny • INSTRUKCJA OBSŁUGI **PL** 22-26

MARTA



2/10/2014

eta

NÁVOD K OBSLUZE

Vážený zákazníku, děkujeme Vám za zakoupení našeho produktu. Tento návod spolu se záručním listem, pokladním dokladem a podle možností i s obalem a vnitřním obsahem obalu dobře uschovejte.

I. BEZPEČNOSTNÍ UPOZORNĚNÍ



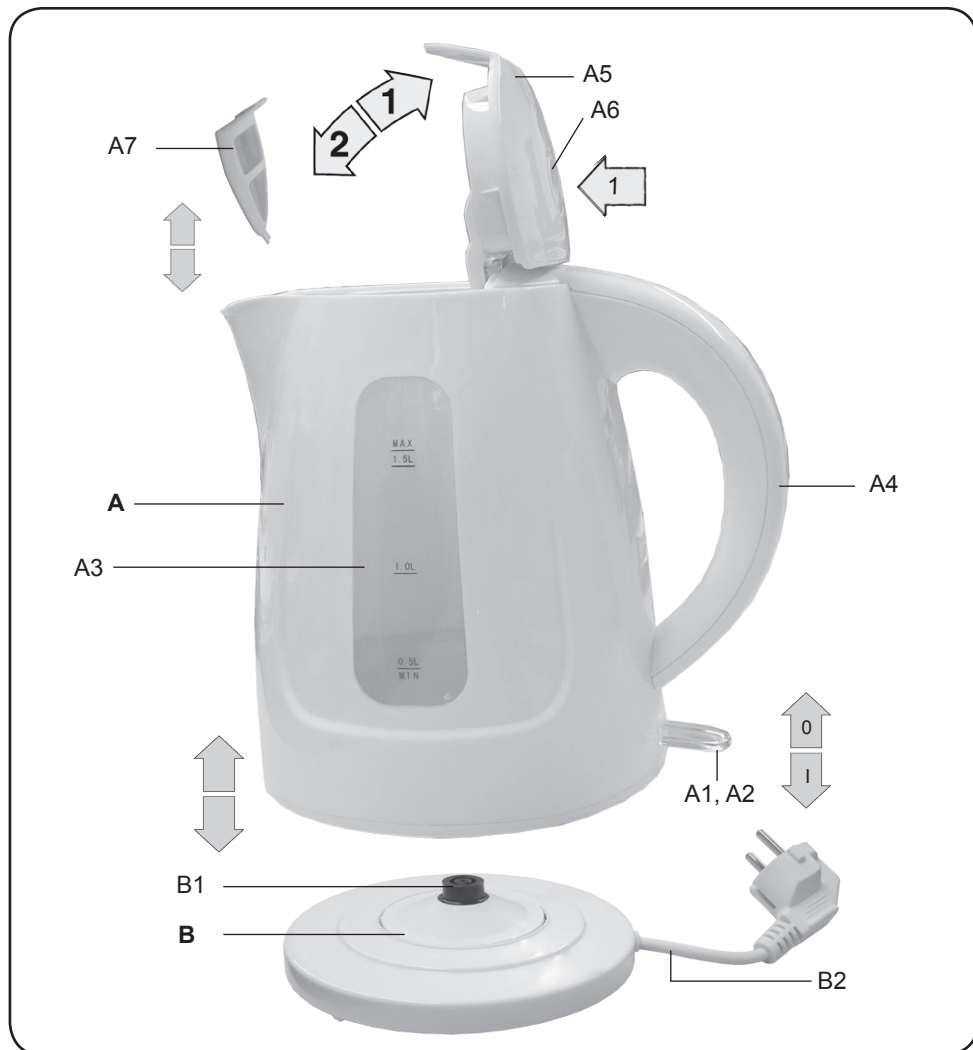
- Instrukce v návodu považujte za součást spotřebiče a postupte je jakémukoliv dalšímu uživateli spotřebiče.
- Zkontrolujte, zda údaj na typovém štítku odpovídá napětí ve Vaší elektrické zásuvce. Vidlici napájecího přívodu je nutné připojit pouze do zásuvky elektrické instalace, která odpovídá příslušným normám.
- Tento spotřebič mohou používat děti ve věku 8 let a starší, pokud jsou pod dozorem nebo byly poučeny o používání spotřebiče bezpečným způsobem a rozumí případným nebezpečím. Čištění a údržbu prováděnou uživatelem nesmějí provádět děti, pokud nejsou starší 8 let a pod dozorem. Udržujte spotřebič a jeho přívod mimo dosah dětí mladších 8 let.
- Spotřebiče mohou používat osoby se sníženými fyzickými, smyslovými či mentálními schopnostmi nebo nedostatkem zkušeností a znalostí, pokud jsou pod dozorem nebo byly poučeny o používání spotřebiče bezpečným způsobem a rozumí případným nebezpečím. Děti si se spotřebičem nesmějí hrát.
- Konvici používejte pouze s podstavcem určeným pro tento typ.
- Neotvírejte víko, pokud se voda vaří nebo je horká.
- Konvici a podstavec nikdy neponořujte do vody a jiných tekutin (ani částečně)!
- Jestliže je napájecí přívod tohoto spotřebiče poškozen, musí být přívod nahrazen výrobcem, jeho servisním technikem nebo podobně kvalifikovanou osobou, aby se tak zabránilo vzniku nebezpečné situace.
- Nikdy spotřebič nepoužívejte, pokud má poškozený napájecí přívod nebo vidlici, pokud nepracuje správně, upadl na zem a poškodil se nebo spadl do vody. V takových případech zanechte spotřebič do odborného servisu k prověření jeho bezpečnosti a správné funkce.
- Konvice je určena pro ohřev maximálně **1,5 l** vody. Přesáhne-li hladina vody maximální doporučené množství, může dojít k vystříkávání vroucí vody.
- Je-li spotřebič v činnosti, zabraňte v kontaktu s ním domácím zvířatům, rostlinám a hmyzu.
- **Vidlici napájecího přívodu nezasunujte do el. zásuvky a nevytahujte z el. zásuvky mokřými rukama a taháním za napájecí přívod!**

- **Spotřebič nenechávejte v provozu bez dozoru a kontrolujte ho po celou dobu ohřevu vody!**
- **Konvice nesmí být použita k ohřevu jiných kapalin než je voda!**
- **Odnímatelný podstavec ani konvici neumývejte pod tekoucí vodou!**
- Výrobek je určen pouze pro použití v domácnostech a podobné účely (v obchodech, kancelářích a podobných pracovištích, v hotelích, motelech a jiných obytných prostředích, v podnicích zajišťujících nocleh se snídaní)! Není určen pro komerční použití!
- Podstavec je konstruován a určen pouze pro napájení tohoto spotřebiče, proto není přípustné používat jej pro jiný účel.
- Spotřebič používejte pouze v pracovní poloze na místech, kde nehrozí jeho převrnutí a v dostatečné vzdálenosti od tepelných zdrojů (např. **kamna, sporák, vařič, trouba, gril**), hořlavých předmětů (např. **záclony, závěsy atd.**) a vlhkých povrchů (např. **dřezy, umyvadla atd.**).
- Před uvedením do činnosti musí být v konvici voda. Konvici neplňte vodou, pokud je umístěna na podstavci.
- Během provozu konvice se nedotýkejte vnějších povrchů, jsou horké a hrozí nebezpečí popálení. **Nedotýkejte se víka v průběhu vaření a po uvaření vody!**
- Není přípustné jakýmkoli způsobem upravovat povrch spotřebiče (např. pomocí **samolepicí tapety, fólie**, apod.)!
- Před zapnutím konvice se ujistěte, že hladina vody je mezi značkami MIN a MAX vody.
- Konvice se nesmí používat bez filtračního sítka.
- Při manipulaci postupujte tak, aby nedošlo k poranění (např. **vrucí vodou, párou**).
- V případě, že nebudete konvici delší dobu používat, doporučujeme podstavec odpojit od el. sítě vytažením vidlice napájecího přívodu z elektrické zásuvky.
- Spotřebič je vybaven tepelnou bezpečnostní pojistkou, která přeruší přívod proudu v případě selhání parní pojistky, vyvaření vody nebo uvedení prázdné konvice do činnosti. Pokud k tomu dojde, spotřebič odpojte od el. sítě a nechte vychladnout. Nenaplňujte konvici studenou vodou za účelem rychlého ochlazení. Mohlo by to snížit životnost topného tělesa.
- Pravidelně kontrolujte stav napájecího přívodu spotřebiče.
- Napájecí přívod nesmí být poškozen ostrými nebo horkými předměty, otevřeným plamenem a nesmí se ponořit do vody ani ohýbat přes ostré hrany. Nikdy jej nepokládejte na horké plochy, ani jej nenechávejte viset přes okraj stolu nebo pracovní desky. Zavaděním, zakopnutím nebo zataháním za přívod např. dětmi může dojít k převržení či stažení spotřebiče a následně k vážnému zranění!
- V případě potřeby použití prodlužovacího přívodu je nutné, aby nebyl poškozen a vyhovoval platným normám.
- Spotřebič nikdy nepoužívejte pro žádný jiný účel, než pro který je určen a popsán v tomto návodu!
- Výrobce neručí za škody způsobené nesprávným používáním spotřebiče (např. **popálení, opaření, požár**) a není odpovědný ze záruky za spotřebič v případě nedodržení výše uvedených bezpečnostních upozornění.

Údržbu rozsáhlejšího charakteru nebo údržbu, která vyžaduje zásah do vnitřních částí spotřebiče, musí provést odborný servis! Nedodržením pokynů výrobce zaniká právo na záruční opravu!

Případné další informace o spotřebiči a servisní síti získáte na infolince +420 577 055 333 nebo na internetové adrese www.eta.cz.

Nepodstatné odchytky od standardního provedení, které nemají vliv na funkci výrobku, si výrobce vyhrazuje.



II. POPIS SPOTŘEBIČE

A – konvice

A1 – spínač 0/I (vypínač parní pojistky*)

A2 – kontrolní světlo

A3 – vodoznak

A4 – držadlo

A5 – víko

A6 – tlačítko aretace víka

A7 – filtrační sítko

B – odnímatelný podstavec

B1 – středový konektor

B2 – napájecí přívod

* Parní pojistka zabezpečuje automatické vypnutí spotřebiče po dosažení varu vody.

III. POKYNY K OBSLUZE

Odstraňte veškerý obalový materiál a vyjměte konvici s podstavcem. Ze spotřebiče odstraňte všechny případné adhezivní fólie, samolepky nebo papír. Před prvním použitím naplňte konvici čistou studenou pitnou vodou po max. úroveň, zapněte ji a vodu uveďte do varu. Následně vodu vylijte a postup několikrát zopakujte (alespoň pětkrát). Tímto postupem konvici řádně vyvaříte a zbavíte se i eventuální plastové chuti. Máte-li pocit, že z přeavařené vody cítíte plastovou pachut', doporučujeme postup opakovat dle pokynů v odstavci ÚDRŽBA – čištění konvice. Dalším doporučením je ponechat prázdnou konvici otevřenou 24 hodin. Materiál konvice přicházející do styku s vodou má atest o zdravotní nezávadnosti. Případný mírný „zápach“ nebo „plastová pachut'“ při prvotním používání po vybalení konvice je běžným jevem a neměl by být důvodem k reklamaci spotřebiče. Z úložného prostoru podstavce **B** odviňte potřebnou délku napájecího přívodu **B2**. Podstavec umístěte na vhodný povrch ve výšce minimálně 85 cm, mimo dosah dětí a nesvéprávných osob (viz odst. I. **BEZPEČNOSTNÍ UPOZORNĚNÍ**) a vidlici napájecího přívodu zasuňte do el. zásuvky. Uchopte konvici **A** za držadlo **A4**. Víko **A5** otevřete stisknutím tlačítka aretace **A6**. Konvici naplňte pitnou vodou. Minimální a maximální množství vody je vyznačeno na vodoznak (obrázku) **A3**. Víko zaklapnutím uzavřete. Naplněnou konvici umístěte na podstavec a zapněte ji spínačem **A1** do polohy I. Činnost varné konvice signalizuje svit kontrolního světla **A2**. Po ukončení ohřevu se spotřebič automaticky vypne. Před dosažením varu lze spotřebič vypnout spínačem **A1** do polohy **0**. Pro ohřev používejte vždy čerstvou pitnou vodu.

POZOR

- Při ohřevu vody musí být víko zavřené, jinak nedojde k funkci parní pojistky!
- Při zvětšeném zaklonění konvice směrem dozadu, zejména při maximální náplni, může docházet k vytékání vody z dolní části konvice. Tento jev neovlivňuje bezpečnost ani další funkci a nejedná se o poruchu konvice. V případě zaklonění konvice s vroucí vodou, hrozí nebezpečí opaření. Z tohoto důvodu konvici nezaklánějte.
- Pokud byla konvice před dosažením varu sejmuta z podstavce, zůstává nadále v zapnutém stavu, což znamená, že pokud ji opět umístíte na podstavec, bude ihned pokračovat v ohřevu.

IV. ÚDRŽBA

Před každou údržbou odpojte spotřebič od el. sítě vytažením vidlice napájecího přívodu z el. zásuvky! Čištění provádějte až po vychladnutí konvice! Nepoužívejte drsné a agresivní čisticí prostředky (např. ostré předměty, škrabky, ředidla nebo jiná rozpouštědla)! Plášť varné konvice je vyroben z kvalitního plastu a topné dno je vyrobeno z kvalitní nerez oceli, přesto na nich při běžném užívání dochází k usazování nečistot z vody (vodního kamene), zejména v oblasti nad topným tělesem. **V žádném případě se nejedná o korozi nebo jinou vadu materiálu nádoby konvice a není důvodem k reklamaci spotřebiče.**

Čištění konvice

K čištění použijte odstraňovač vodního kamene **ETA-AKTIV**, který je k dostání v prodejně sítě ETA a prodejnách elektro nebo můžete použít následující postup. Do konvice s usazeninou vodního kamene nasypete cca 50 g kyseliny citrónové. Konvici naplňte zhruba do 1/2 vodou a zamíchejte. Po rozpuštění doplňte konvici do 3/4 maximálního množství vody. Konvici umístěte na podstavec a zapněte. Před dosažením varu konvici vypněte, roztok nechte asi 10 minut působit a poté ho vylijte. **Konvici důkladně vypláchněte čistou vodou.** V případě velmi silného znečištění můžete celý postup zopakovat. **Čištění konvice provádějte pravidelně!**

Čištění sítka (A7)

Sítka vyjměte z konvice. Od případných usazenin ho očistěte pod tekoucí vodou pomocí jemného kartáčku. Opačným způsobem vložte sítko zpět.

V. EKOLOGIE



Pokud to rozměry dovolují, jsou na všech kusech vytištěny znaky materiálů použitých na výrobu balení, komponentů a příslušenství, jakož i jejich recyklace. Uvedené symboly na výrobku nebo v průvodní dokumentaci znamenají, že použité elektrické nebo elektronické výrobky nesmí být likvidovány společně s komunálním odpadem. Za účelem jejich správné likvidace je odevzdejte na k tomu určených sběrných místech, kde budou přijaty zdarma. Správnou likvidací tohoto produktu pomůžete zachovat cenné přírodní zdroje a napomáháte prevenci potenciálních negativních dopadů na životní prostředí a lidské zdraví, což by mohly být důsledky nesprávné likvidace odpadů. Další podrobnosti si vyžádejte od místního úřadu nebo nejbližšího sběrného místa (viz www.elektrowin.cz). Při nesprávné likvidaci tohoto druhu odpadu mohou být v souladu s národními předpisy uděleny pokuty. Pokud má být spotřebič definitivně vyřazen z provozu, doporučuje se po odpojení napájecího přívodu od el. sítě přívod odříznout, spotřebič tak bude nepoužitelný.

VI. TECHNICKÁ DATA

Napětí (V)	uvedeno na typovém štítku výrobku
Příkon (W)	uveden na typovém štítku výrobku
Objem max. (l)	1,5
Hmotnost (kg) cca	0,75
Spotřebič třídy ochrany	I.
Rozměry cca (dxhxv), (mm)	210 x 160 x 210
Příkon ve vypnutém stavu	0,00 W

Na výrobek bylo vydáno ES prohlášení o shodě podle zákona č. 22/1997 Sb. v platném znění. Výrobek splňuje požadavky níže uvedených nařízení vlády v platném znění:

- NV č. 17/2003 Sb., kterým se stanoví technické požadavky na elektrická zařízení nízkého napětí (odpovídá Směrnici Rady č. 2006/95/ES v platném znění).
- NV č. 616/2006 Sb., kterým se stanoví technické požadavky na výrobky z hlediska jejich elektromagnetické kompatibility (odpovídá Směrnici Rady č. 2004/108/ES v platném znění).
- NV č. 481/2012 Sb., Nařízení vlády o omezení používání některých nebezpečných látek v elektrických a elektronických zařízeních (odpovídá Směrnici Evropského parlamentu a Rady 2011/65/EU v platném znění).

Na výrobek bylo vydáno prohlášení o shodě podle zákona č. 258/2000 Sb. o ochraně veřejného zdraví v platném znění. Výrobek odpovídá svými vlastnostmi požadavkům stanoveným vyhláškou MZ č. 38/2001 Sb. o hygienických požadavcích na výrobky určené pro styk s potravinami a pokrmy. Výrobek je v souladu s Nařízením Evropského parlamentu a Rady č. 1935/2004/ES o materiálech a předmětech určených pro styk s potravinami.

HOUSEHOLD USE ONLY – Pouze pro použití v domácnosti.

DO NOT IMMERSE IN WATER OR OTHER LIQUIDS – Neponořovat do vody nebo jiných tekutin. TO AVOID DANGER OF SUFFOCATION, KEEP THIS PLASTIC BAG AWAY FROM BABIES AND CHILDREN. DO NOT USE THIS BAG IN CRIBS, BEDS, CARRIAGES OR PLAYPENS. THIS BAG IS NOT A TOY.

Nebezpečí udušení. Nepoužívejte tento sáček v kolébkách, postýlkách, kočárkách nebo dětských ohrádkách PE sáček odkládejte mimo dosah dětí. Sáček není na hraní.

VÝROBCE: ETA a.s., Zelený pruh 95/97, 147 00 Praha 4-Braník, Česká republika.



UPOZORNĚNÍ

Plastová varná konvice

eta 4604

MARTA

NÁVOD NA OBSLUHU

Vážený zákazník, ďakujeme Vám za zakúpenie nášho produktu. Tento návod spolu so záručným listom, dokladom o predaji a podľa možností aj s obalom a vnútorným vybavením obalu dobre uschovajte.

I. BEZPEČNOSTNÉ UPOZORNENIA



- Inštrukcie v návode považujte za súčasť spotrebiča a postúpte ich akémukoľvek ďalšiemu užívateľovi spotrebiča.
- Skontrolujte, či údaj na typovom štítku zodpovedá napätiu vo vašej elektrickej zásuvke. Vidlicu napájacieho prívodu treba pripojiť do správne zapojenej a uzemnenej zásuvky podľa STN!
- **Vidlicu napájacieho prívodu nezasúvajte do elektrickej zásuvky a nevytáhnite ju z nej mokrými rukami a ťahaním za napájací prívod!**
- Výrobok je určený len pre použitie v domácnostiach a pre podobné účely (v obchodoch, kanceláriách a podobných pracoviskách, v hoteloch, motelloch a iných obytných prostrediach, v podnikoch zaisťujúcich nocľah s raňajkami)! Nie je určený pre komerčné použitie!
- Tento spotrebič môžu používať deti vo veku 8 rokov a staršie pokiaľ sú pod dozorom alebo boli poučené o používaní tohto spotrebiča bezpečným spôsobom a porozumeli prípadným nebezpečenstvám. Čistenie a údržbu vykonávanú užívateľom nesmú vykonávať deti, pokiaľ nie sú starší 8 rokov a pod dozorom. Deti mladšie ako 8 rokov sa musia držať mimo dosah spotrebiča a jeho prívodu.
- Spotrebiče môžu používať osoby so zníženými fyzickými či mentálnymi schopnosťami alebo nedostatkom skúseností a znalostí, ak sú pod dozorom alebo boli poučené o používaní spotrebiča bezpečným spôsobom a rozumejú prípadnému nebezpečenstvu. Deti si so spotrebičom nesmú hrať.
- Spotrebič nepoužívajte, ak má poškodený napájací prívod alebo vidlicu, ak nepracuje správne, ak spadol na zem a poškodil sa alebo spadol do vody. V takýchto prípadoch odneste spotrebič do špecializovaného servisu, aby preverili jeho bezpečnosť a funkčnosť.
- Ak sa napájací prívod tohto spotrebiča poškodí, musí byť prívod nahradený výrobcom, jeho servisným technikom alebo podobne kvalifikovanou osobou, aby sa tak zabránilo vzniku nebezpečnej situácie.
- Kanvicu používajte iba s podstavcom určeným pre tento typ.
- Neotvárajte veko, pokiaľ voda vriee alebo je horúca.
- Kanvica je určená na ohriatie maximálne 1,5 l vody. Ak hladina vody presiahne maximálne odporúčané množstvo, môže vriaca voda z kanvice striekať.
- Ak je spotrebič v činnosti, zabráňte v kontakte s ním domácim zvieratám, rastlinám a hmyzu.
- **Kanvicu a podstavec nikdy neponárajte do vody a iných tekutín (ani čiastočne)!**
- Podstavec je konštruovaný a určený len pre napájanie tohto spotrebiča, preto nie je prípustné používať ho na iný účel.

- **Spotrebič nenechávajte v činnosti bez dozoru a kontrolujte ho počas celej doby ohrevu vody!**
- **Kanvica nesmie byť použitá na ohrievanie iných tekutín ako vody!**
- **Odnímateľný podstavec neumývajte pod tečúcou vodou!**
- Pred zapnutím kanvice sa uistite, že hladina vody je medzi značkami MIN a MAX.
- Spotrebič používajte výhradne v pracovnej polohe na miestach, kde nehrozí jeho prevrhnutie a v dostatočnej vzdialenosti od tepelných zdrojov (napr. **kachlí, sporáka, variča, teplovzdušnej rúry, grilu**), horľavých predmetov (napr. **záclon, závesov**) alebo vlhkých povrchov (ako sú **výlevky, umývadlá**).
- Pred uvedením do činnosti musí byť v kanvici voda. Vodou ju naplňajte iba vtedy, keď je mimo podstavca. Kanvička sa nesmie používať bez filtračného sitka.
- Pri manipulácii postupujte opatrne, aby ste sa neoparili **vriacou vodou** alebo **parou**.
- Počas prevádzky kanvice sa nedotýkajte vonkajších povrchov, sú horúce a hrozí nebezpečenstvo popálenia. Nedotýkajte sa veka v priebehu varenia a po uvarení vody!
- Nie je prípustné akýmkoľvek spôsobom upravovať povrch spotrebiča (napr. pomocou **samolepiacej tapety, fólie** a pod.)!
- V prípade, že nebudete kanvicu dlhší čas používať, odporúčame podstavec odpojiť od elektrickej siete vytiahnutím vidlice napájacieho prívodu z el. zásuvky.
- Spotrebič je vybavený tepelnou bezpečnostnou poistkou, ktorá automaticky preruší prívod elektrickej energie v prípade zlyhania parnej poistky, vyvretia vody alebo zapnutia prázdnej kanvice. Keď sa to stane, spotrebič odpojte od elektrickej siete a nechajte vychladnúť. Nenapíňajte kanvicu studenou vodou za účelom rýchleho ochladenia. Mohlo by to znížiť životnosť vykurovacieho telesa.
- Pravidelne kontrolujte stav napájacieho prívodu spotrebiča.
- Napájací prívod nesmie byť poškodený ostrými alebo horúcimi predmetmi, otvoreným plameňom, nesmie byť ponáraný do vody ani sa ohýbať cez ostré hrany. Nedávajte spotrebič na horúce plochy a nenechávajte visieť napájací prívod cez hranu stolu alebo linky, kde ho môžu stiahnuť deti, prípadne urobte také bezpečnostné opatrenia, aby ste zaistili, že sa do prívodu nikto nezapletie alebo oň môže niekto nezakopnúť!
- V prípade potreby použitia predlžovacieho prívodu je nutné, aby nebol poškodený a vyhovoval platným normám. Spotrebič nikdy nepoužívajte na žiadny iný účel, než na ktorý je určený a opísaný v tomto návode!
- Výrobca nezodpovedá za škody spôsobené nesprávnym používaním spotrebiča (napríklad **popáleniny, obareniny, požiar**) a nie je povinný poskytnúť záruku na spotrebič v prípade nedodržania zhora uvedených bezpečnostných upozornení.

II. OPIS SPOTREBIČA

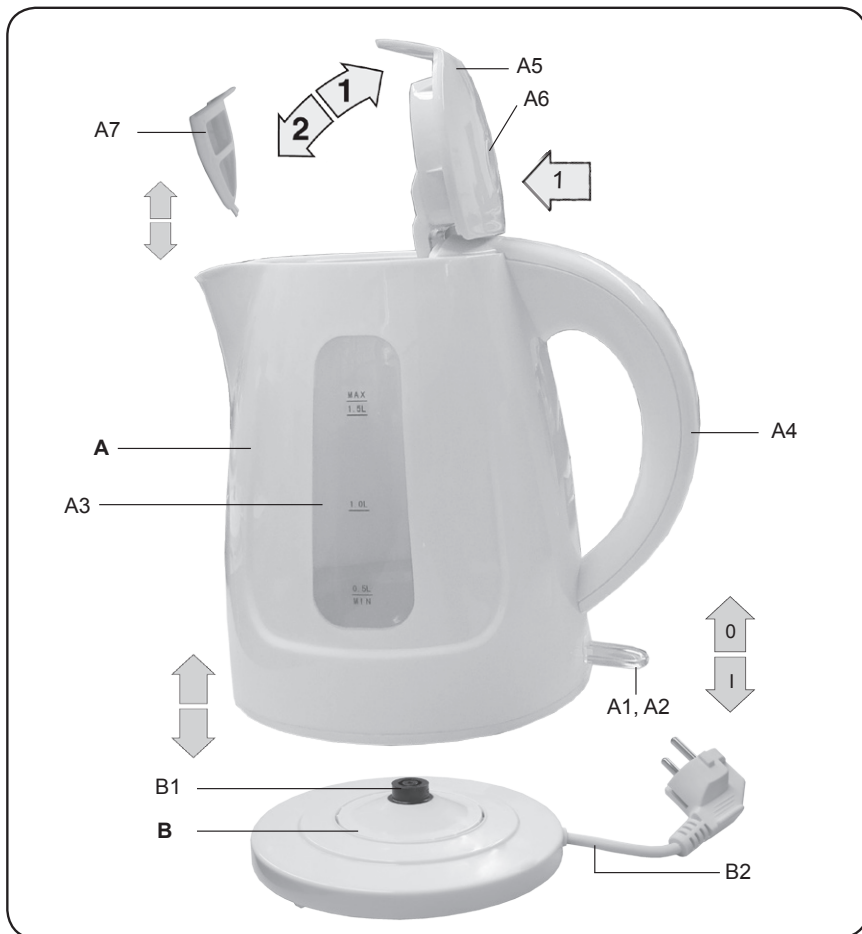
A — kanvica

- | | |
|-------------------------------------------|-----------------------------|
| A1 — spínač 0/1 (vypínač parnej poistky*) | A5 — veko |
| A2 — kontrolné svetlo | A6 — tlačidlo aretácie veka |
| A3 — vodoznak | A7 — filtračné sitko |
| A4 — rukoväť | |

B — odnímateľný podstavec

- | | |
|------------------------|----------------------|
| B1 — stredový konektor | B2 — napájací prívod |
|------------------------|----------------------|

* Parná poistka zabezpečuje automatické vypnutie spotrebiča po zovretí vody.



III. POKYNY NA OBSLUHU

Odstráňte všetok obalový materiál a vyberte kanvicu s podstavcom. Zo spotrebiča odstráňte všetky prípadné priľnavé fólie, nálepky alebo papier. Pred prvým použitím naplňte kanvicu čistou studenou pitnou vodou po max úroveň, zapnite ju a vodu uveďte do varu. Následne vodu vylejte a postup niekoľkokrát zopakujte (aspoň päťkrát). Týmto postupom kanvicu riadne vyvaríte a zbavíte sa aj eventuálne plastové chuti. Ak máte pocit, že z prevarenej vody cítite plastovú pachuť, odporúčame postup opakovať podľa pokynov v odseku ÚDRŽBA - čistenie kanvice. Ďalším odporúčaním je ponechať prázdnu kanvicu otvorenú 24 hodín. Materiál kanvice prichádzajúci do styku s vodou má atest o zdravotnej nezávadnosti. Prípadný mierny „zápach“ alebo „plastová pachuť“ pri prvotnom používaní po vybalení kanvice je bežným javom a nemal by byť dôvodom na reklamáciu spotrebiča. Z úložného priestoru podstavca **B** odviňte potrebnú dĺžku napájacieho prívodu **B2**. Podstavec umiestnite na vhodný povrch minimálne 85 cm vysoko, mimo dosahu detí a nesvojprávných osôb (viď ods. **I. BEZPEČNOSTNÉ UPOZORNENIA**) a vidlicu napájacieho prívodu zasuňte do elektrickej zásuvky. Uchopte kanvicu **A** za ruku **A4**. Veko **A5** otvorte stlačením tlačidla aretácie

A6. Kanvicu naplňte pitnou vodou. Minimálne a maximálne množstvo vody je označené na vodoznaku (obrázku) **A3**. Veko zatvorte zaklapnutím. Naplnenú kanvicu umiestnite na podstavec a zapnite ju spínačom **A1** do polohy **I**. Činnosť varnej kanvice signalizuje kontrolné svetlo **A2**. Po skončení ohrevu sa spotrebič automaticky vypne. Pred dosiahnutím bodu varu možno kanvicu vypnúť spínačom **A1** do polohy **0**. Pre ohrev používajte vždy čerstvú pitnú vodu.

POZOR

- Pri ohrievaní vody musí byť veko kanvice zatvorené, inak parná poistka nebude pracovať!
- Pri väčšom naklonení kanvice smerom dozadu, hlavne pri maximálnej náplni, môže dochádzať k vytečeniu vody z dolnej časti kanvice. Tento jav neovplyvňuje bezpečnosť ani ďalšie funkcie kanvice a nejedná sa o poruchu kanvice. V prípade, že kanvicu s horúcou vodou zakloníte, hrozí nebezpečenstvo obarenia. Z tohto dôvodu kanvicu nezakláňajte.
- V prípade, že bola kanvica odmontovaná z podstavca pred dosiahnutím varu, ďalej zostáva v zapnutom stave, čo znamená, že bude ihneď pokračovať v ohreve po opätovnom umiestnení na podstavec.

IV. ÚDRŽBA

Pred každou údržbou odpojte spotrebič od elektrickej siete vytiahnutím vidlice napájacieho prívodu z elektrickej zásuvky! Kanvicu čistíte vždy až po jej vychladnutí! Nepoužívajte drsné a agresívne čistiace prostriedky (napr. ostré predmety, škrabky, chemické rozpúšťadlá alebo riedidlá)! Plášť varnej kanvice je vyrobený z kvalitného plastu a vyhrievacie dno je vyrobené z kvalitnej nehrdzavejúcej ocele, napriek tomu sa na nich pri bežnom používaní usádzajú nečistoty z vody (vodný kameň), najmä v oblasti nad vyhrievacím telesom. V žiadnom prípade to nie je hrdza alebo iná chyba materiálu nádoby kanvice a nie je to dôvod na reklamáciu spotrebiča.

Čistenie kanvice

Na čistenie použite odstraňovač vodného kameňa ETA - AKTIV, ktorý je k dostatiu v predajnej sieti ETA a predajniach elektro alebo môžete použiť nasledujúci postup. Do kanvice s zrazeninou vodného kameňa nasypete cca 50 g kyseliny citrónovej. Kanvicu naplňte zhruba do 1/2 vodou a zamiešajte. Po rozpustení doplňte kanvicu do 3/4 maximálneho množstva vody. Kanvicu umiestnite na podstavec a zapnite. Pred dosiahnutím varu kanvicu vypnite, roztok nechajte asi 10 minút pôsobiť a potom ho vylejte. Kanvicu dôkladne vypláchnite čistou vodou. V prípade veľmi silného znečistenia môžete celý postup zopakovať. Čistenie kanvice vykonávajte pravidelne!

Čistenie sitka (A7)

Sitko vytiahnite z kanvice. Od prípadných usadenín ho očistite prúdom vody s pomocou jemnej kefky. Opačným spôsobom založte sitko späť.

V. EKOLÓGIA



Ak to rozmery umožňujú, na všetkých dieloch sú vytlačené znaky materiálov, ktoré sú použité na obalový materiál, komponenty a príslušenstvo, ako aj na ich recyklovanie. Uvedené symboly na výrobku alebo v sprievodnej dokumentácii znamenajú, že použité elektrické alebo elektronické výrobky nesmú byť likvidované spoločne s komunálnym odpadom. Za účelom správnej likvidácie výrobkov ich odovzdajte na k tomu určených zberných miestach, kde budú prijaté zdarma. Správnou likvidáciou tohto produktu pomôžete zachovať cenné prírodné zdroje a napomáhate prevencii potenciálnych negatívnych dopadov na životné

prostredie a ľudské zdravie, čo by mohli byť dôsledky nesprávnej likvidácie odpadov. Ďalšie podrobnosti si vyžiadajte od miestneho úradu alebo najbližšieho zberného miesta (viď www.envidom.sk). Pri nesprávnej likvidácii tohto druhu odpadu môžu byť v súlade s národnými predpismi udelené pokuty. Ak má byť spotrebič definitívne vyradený z činnosti, odporúča sa po jeho odpojení od elektrickej siete odrezat' napájací prívod. Spotrebič tak bude nepoužiteľný.

Údržbu rozsiahlejšieho charakteru alebo údržbu, ktorá vyžaduje zásah do vnútorných častí spotrebiča, musí vykonať iba špecializovaný servis! Nedodržaním pokynov výrobcu zaniká právo na záručnú opravu!

Prípadné ďalšie informácie o spotrebiči a servisnej sieti získate na infolinke +420 577 055 333 alebo na internetovej adrese www.eta.sk.

VI. TECHNICKÉ ÚDAJE

Napätie (V)	uvedené na typovom štítku
Príkion (W)	uvedený na typovom štítku
Objem max. (l)	1,5
Hmotnosť (kg) cca	0,75
Spotrebič ochrannej triedy	I.
Rozmery (dxhvx), (mm):	210 x 160 x 210
Príkion vo vypnutom stave je	0,00 W

Na výrobok bolo vydané ES vyhlásenie o zhode podľa zákona č. 264/1999 Z.z. v platnom znení. Výrobok spĺňa požiadavky nižšie uvedených nariadení vlády v platnom znení:

- NV č. 308/2004 Z.z., ktorým sa ustanovujú podrobnosti o technických požiadavkách a postupoch posudzovania zhody pre elektrické zariadenia, ktoré sa používajú v určitom rozsahu napätia (zodpovedá Smernici Rady č. 2006/95/ES v platnom znení).
- NV č. 194/2005 Z.z. o podrobnostiach o technických požiadavkách na výrobky z hľadiska elektromagnetickej kompatibility (zodpovedá Smernici Rady č. 2004/108/ES v platnom znení).

Na výrobok bolo vydané vyhlásenie o zhode podľa zákona č. 272/1994 Z.z. o ochrane zdravia ľudí v platnom znení. Výrobok je v súlade s Nariadením Európskeho parlamentu a Rady č. 1935/2004/ES o materiáloch a predmetoch určených pre styk s potravinami.

Výrobca si vyhradzuje nepodstatné zmeny štandardného vyhotovenia, ktoré nemajú vplyv na funkciu výrobku.

HOUSEHOLD USE ONLY — Len na použitie v domácnosti. DO NOT IMMERSE IN WATER OR OTHER LIQUIDS — Neponárať do vody alebo iných tekutín. TO AVOID DANGER OF SUFFOCATION, KEEP THIS PLASTIC BAG AWAY FROM BABIES AND CHILDREN. DO NOT USE THIS BAG IN CRIBS, BEDS, CARRIAGES OR PLAYPENS. THIS BAG IS NOT A TOY. Nebezpečenstvo udusenía. Nepoužívajte toto vrecúško v kolískach, postielkach, kočíkoch alebo detských ohrádkach. PE vrecko odkladajte mimo dosahu detí. Vrecko nie je na hranie.

VÝROBCA: ETA a.s., Zelený pruh 95/97, 147 00 Praha 4-Braník, Česká republika.

VÝHRADNÝ DOVOZCA PRE SR: ETA - Slovakia, spol. s.r.o., Stará Vajnorská 8, 831 04 Bratislava 3.



UPOZORNENIE

Electric kettle

eta 4604

MARTA

INSTRUCTIONS FOR USE

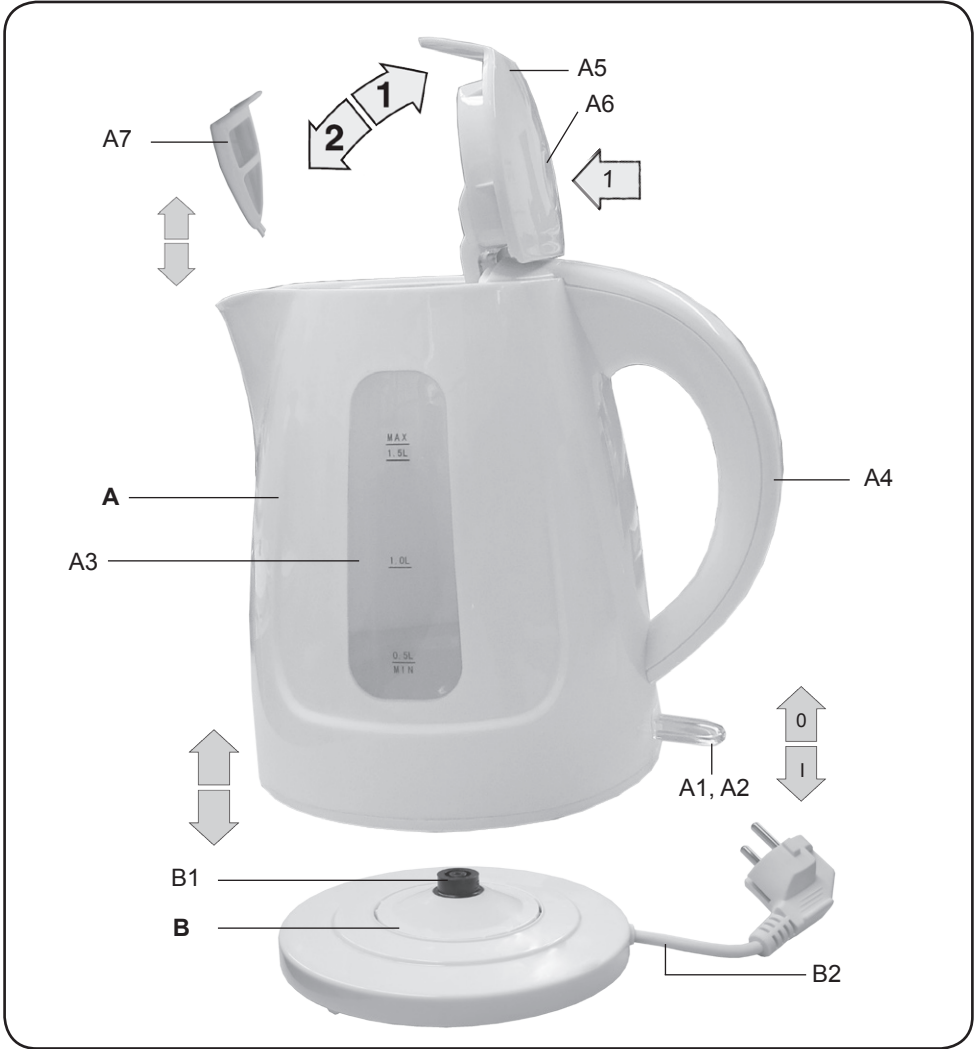
Dear customer, thank you for purchasing our product. Keep these instructions including the warranty, the receipt and, if possible, the box with the internal packing.

I. SAFETY WARNING



- Before the first use, read the instructions for use carefully, look at the picture and store the instructions for use for the future. Consider the instructions for use as a part of the appliance and pass them on to any other user of the appliance.
- Check whether the data on the type label correspond with the voltage in your socket. The power cord plug has to be connected to the properly connected and grounded socket according.
- **Do not put or take out the plug to or from a socket with wet hands and do not pull the power cord!**
- The product is intended for home use and similar (in shops, offices and similar workplaces, in hotels, motels and other residential environments, in facilities providing accommodation with breakfast). It is not intended for commercial use!
- This product can be used by children at the age of 8 years and older if they are supervised or if they were instructed regarding use of the appliance in a safe way and if they understand possible risks. Children must not play with the appliance. User cleaning and maintenance must not be performed by children if they are younger than 8 year and unsupervised. Children younger than 8 years must be kept out of reach of the appliance and its power cord.
- The device may be used by persons with reduced physical or mental abilities or lack of experience and knowledge only if they are under supervision or they have been instructed about using the appliance safely and understand the potential dangers. Children must play with the appliance.
- The device may be used by persons with reduced physical or mental abilities or lack of experience and knowledge only if they are under supervision or they have been instructed about using the appliance safely and understand the potential dangers. Children must play with the appliance.
- Never use the appliance if its power cord or plug is damaged, if it does not work properly, if it fell down and was damaged or if it fell to water. In this case take the appliance to a special service to check its safety and proper function.
- If the power cord of the appliance is corrupted, it has to be replaced by the producer, its service technician or a similarly qualified person so as to prevent dangerous situations.

- Never immerse the electric kettle and the stand in water and other liquids (even partially)!
- Do not open the lid if the water is boiling or if it is hot.
- Use the electric kettle with the stand designed for this type only.
- When the appliance is in operation, prevent pets, plants or insects to get in contact with it.
- The electric kettle is intended for heating the maximum of **1,5 l** of water. If the water level exceeds the maximum recommended amount, hot water may be splashing out.
- **Never leave the appliance unsupervised and check it during the whole time of water heating!**
- **The electric kettle cannot be used for heating other liquids than water!**
- **Do not wash the removable stand or the kettle in running water!**
- Use the appliance in the working position only at places with no risk of turning over and in sufficient distance from heat sources (e.g. **heater, stove, cooker, oven, grill**), flammable objects (e.g. **curtains, drapes, etc.**) and wet surfaces (e.g. **sinks, wash basins, etc.**).
- The stand is designed and intended only for power supply of the appliance, it is not permitted to use it for another purpose.
- There must be water in the electric kettle before putting into operation. Do not fill the electric kettle with water if it is on the stand.
- Prevent injuries when handling (e.g. **by hot water, steam**).
- Do not touch outer surfaces during operation of the kettle, they are hot and there is a risk of getting burned. Do not touch the lid during and after cooking!
- If you are not going to use the electric kettle for longer time, we recommend unplugging the stand from power supply by taking the fork of the power cord out of the socket.
- The appliance is equipped with the heat safety lock which disconnects power supply if the steam sensor fails, if water boils away or if an empty kettle is turned on. If it happens, unplug the appliance from power supply and let it cool down. Do not fill the kettle with cold water in order to cool it down quickly. It could reduce life of the heating element.
- Before switching on the kettle ensure that the water level is between MIN and MAX marks
- It is not allowed to modify the surface of the appliance in any way (e.g. using a **selfadhesive wallpaper, foils, etc.**)!
- The kettle may not be used without the filter sieve.
- Check the condition of the power cord of the appliance regularly.
- The power cord must not be damaged with sharp or hot objects, open fire and it must not be sunk into water or bent over sharp edges. Never put it on hot surfaces or do not let it hang over the edge of a table or work tables. Hitting, stumbling or pulling the power cord e.g. by children can result in tilting over or drawing the appliance down and serious injury!
- If you need to use the extension cord, it has to be uncorrupted and it has to comply with the valid standards.
- Never use the appliance for any other purpose than for the intended purpose described in these instructions for use!
- The producer is not responsible for damage caused by improper use of the appliance (e.g. **burning, scalding, fire**) and its guarantee for the appliance does not apply to situations when the safety warnings above are not complied with.



II. DESCRIPTION OF THE APPLIANCE

A – electric kettle

- A1 – off/on button 0/I (steam sensor switch*)
- A2 – control light
- A3 – water gauge
- A4 – handle

- A5 – lid
- A6 – lid lock button
- A7 – filtration sieve

B – removable stand

- B1 – central connector
- B2 – power cord

* The steam sensor ensures automatic switch off the appliance after reaching the boiling point.

III. INSTRUCTIONS FOR USE

Remove all the packing material and take out the electric kettle with the stand. Remove all possible adhesion foils, stick-on labels or paper from the appliance. Fill the kettle with clean cold water up to max., turn it on and let the water boil before first use. Then Pour the water out and repeat the process several times (at least five times). You will boil the kettle out properly this way and get rid of potential taste of plastic. If you feel like you have aftertaste of plastic from boiled water, we recommend to repeat the procedure according to the instructions in the paragraph MAINTENANCE – cleaning the kettle. Another recommendation is to leave the empty kettle open for 24 hours. The material of the kettle coming in touch with water is approved of sound health properties. Potential slight “smell” or „aftertaste of plastic” during first use after unpacking the kettle is a common case and should not be a reason for returning the appliance. Unwind the necessary length of the power cord **B2** from the storage space of the stand **B**. Place the stand on a suitable surface, in the height of about 85 cm, out of reach of children and incapacitated persons (see par. **I. SAFETY WARNING**) and plug the fork of the power cord to the electric socket. Hold the kettle **A** on the handle **A4**. Open the lid **A5** by pressing the lock button **A6**. Fill the kettle with drinking water. The minimum and maximum amount of water is marked on the water gauge (on the picture) **A3**. Close the lid by snapping. Put the electric kettle on the stand and turn it to the **I** position by the **A1** button. Function of the electric kettle is signaled with the control light **A2**. After boiling the appliance switches off automatically. Before reaching the boiling point, you can switch off the appliance by turning the **A1** button to the **0** position. Always use fresh drinking water for boiling.

ATTENTION

- When heating water, the lid must be closed, otherwise the steam sensor will not be working.
- In bigger tilting of the electric kettle backwards, particularly when it is filled up to maximum, water can flow out from the electric kettle in the bottom part of the kettle. This does not affect safety or other functions and it does not mean any failure of the electric kettle. In the case of tilting the electric kettle with hot water there is a risk of scalding. Therefore do not tilt the electric kettle.
- If the kettle was removed from the stand during boiling, remains in ON position. This means that if you put it back on the stand, it will immediately continue in heating.

IV. MAINTENANCE

Unplug the appliance from power supply by taking the fork of the power cord out of the socket! Clean the kettle only when it is cooled down! Do not use rough and aggressive detergents (e.g. sharp objects, scrapers, diluting agents or other solvents)! The casing of the electric kettle is made of top-quality plastic material and the heating bottom is made of top-quality stainless steel, but in common use, impurities from water get stuck on them (water scale), particularly above the heating element. It is not rust or another material defect of the kettle container and the appliance is not subject to a complaint for this reason.

Cleaning the kettle

Pour about 50 g citric acid to the kettle with the water scale sediment. Fill the kettle to about one half and mix. After it dissolves, fill the kettle to 3/4 of the maximum amount of water. Place the electric kettle on the stand and turn it on. Before boiling, turn off the kettle, let the solution take effect for about 10 minutes and then pour it out. **Clean the kettle thoroughly with clean water.** Repeat the whole procedure if the kettle is too soiled. **Clean the electric kettle regularly!**

Cleaning the sieve (A7)

Take the sieve from the kettle. Clean it from possible sediments in running water using a fine brush. Then put the sieve back in the opposite way.

V. ENVIRONMENT



Printed signs of materials used for manufacture, packing, components and accessories, as well as their recycling, are on all the pieces if their dimensions enable it. The symbols on the product or in the accompanying documentation mean that the used electric or electronic products must not be disposed together with municipal wastes. Please, hand them over to the collection points designed for their correct disposal, where they will be accepted free of charge. By correct disposal of this product you can help to preserve valuable natural resources and help to prevent possible negative impacts to the environment and to human health, which could be the results of incorrect waste disposal. For further details ask the municipal authorities or the nearest collecting point. Penalties can be charged for incorrect disposal of such wastes, according to national regulations. If the appliance is to be put out of operation definitely, we recommend cutting off the feeder cable, to disable its use.

Expert service must do the large maintenance or to intervene into inside parts of the appliance! Non-observance of the instructions of the manufacturer cancels the right for guarantee repair!

VI. TECHNICAL DATA

Voltage (V)	given on type label
Absorbed power (W)	given on type label
Max. volume (l)	1,5
Weight (kg) approximately	0,75
Protection class of the appliance	I.
Size, (mm):	210 x 160 x 210
Input in off mode is	0.00 W

EC declaration on conformity was issued for the product.

Regarding EMC, the product conforms to the Council Directive No. 2004/108/EC as amended and regarding the electric safety, the product conforms to the Council Directive No. 2006/95/EC as amended.

The product is in compliance with the Regulation of the European Parliament and Council No. 1935/2004/EC on materials and articles intended to come into contact with food.

The manufacturer reserves its right for unimportant deviations from the standard design without influence of the product function.

HOUSEHOLD USE ONLY.

DO NOT IMMERSE IN WATER OR OTHER LIQUIDS.

TO AVOID DANGER OF SUFFOCATION, KEEP THIS PLASTIC BAG AWAY FROM BABIES AND CHILDREN. DO NOT USE THIS BAG IN CRIBS, BEDS, CARRIAGES OR PLAYPENS. THIS BAG IS NOT A TOY.



eta 4604

MARTA

HASZNÁLATI ÚTMUTATÓ

Köszönjük, hogy termékünket választotta. A készülék használata előtt nagyon figyelmesen olvassa el ezt a használati útmutatót, és lehetőség szerint a garancialevéllel, pénztári bizonylattal, csomagolással és a csomagolás belső részeivel együtt gondosan őrizze meg.

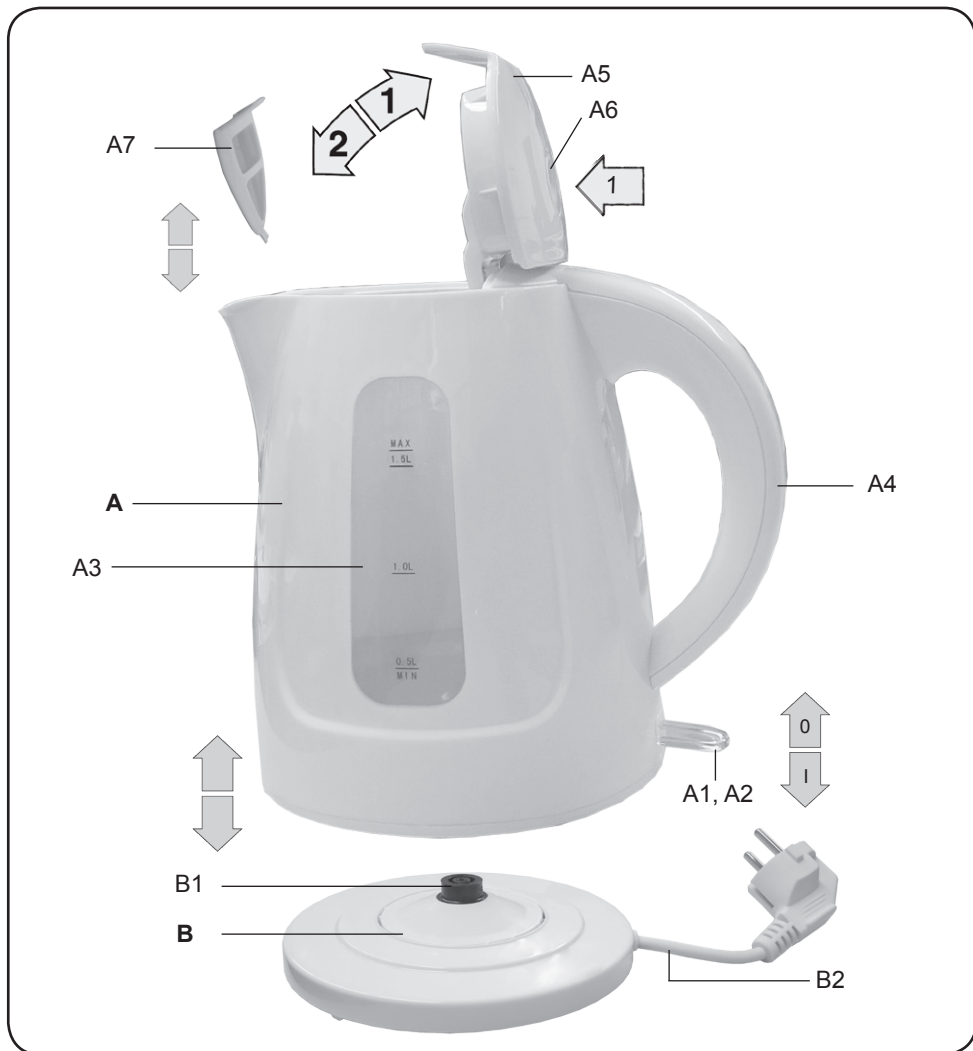
I. BIZTONSÁGI RENDELKEZÉSEK



- Az útmutató utasításait tekintse a készülék tartozékaként és juttassa el azt a készülék bármilyen további felhasználójának.
- **Az erőátviteli kábel villásdugóját soha ne dugja csatlakozóaljzatba, illetve soha ne húzza onnan ki nedves kézzel, vagy a kábelnél fogva!**
- A termék otthoni és hasonló (üzletekben, irodákban és más hasonló munkahelyeken, szállodákban, motelekben és más hasonló helyiségekben, „bed and breakfast” típusú szállodákban) használatra szánt! Nem kereskedelmi használatra!
- A készüléket 8 éven felüli gyermekek, a készülék működtetésében járatlan személyek is használhatják, amennyiben ezt felügyelet mellett teszik, illetve ismerik a készülék biztonságos működtetésének módját és az azzal járó veszélyeket. A gyermek ne játszon a készülékkel! A felhasználó által történő tisztítást és karbantartást gyermekek nem végezhetik, ha nincsenek legalább 8 évesek és csak felügyelet mellett. 8 évnél fiatalabb gyermekek csak a készülék és csatlakozó vezetéke hatósugarán kívül tartózkodhatnak.
- A készüléket nem használhatják felügyelet nélkül olyan személyek, akik alacsonyabb fizikai és szellemi képességekkel rendelkeznek, vagy akiknek nincs tapasztalatuk és nem ismerik a használati utasításokat, kizárólag abban az esetben használhatják, ha a készülékek használatáról írt utasításokat és a lehetséges veszélyeket megértik! A gyermekek nem játszhatnak a készülékkel!
- Soha ne használja a készüléket, ha sérült az erőátviteli kábele vagy a kábel villásdugója, ha hibásan működik, ha a földre ejtette és megsérült, vagy ha vízbe esett. Ilyen esetekben vigye a készüléket szakszervizbe, és ellenőriztesse le a biztonságosságát és helyes működését.
- Ha a készülék erőátviteli kábele sérült, biztonsági okokból kifolyólag a kábel cseréjét kizárólag a gyártó, annak megbízott szerviztechnikusa, esetleg más, hasonló szakképesítéssel rendelkező személy végezheti el.
- Tilos a kannát és a talpat vízbe vagy más folyadékba meríteni (részben is)! A kannát kizárólag a típusnak megfelelő talppal használja.
- A kanna legfeljebb **1,5 l** víz forralására alkalmas. Amennyiben a vízszint meghaladja a maximális megengedett értéket, a forró víz kifröccsenése fenyeget.
- A kanna kizárólag víz forralására alkalmas, más folyadékok melegítése tilos.

- A készülék működése közben kerülje a készülék és az otthoni állatok, virágok, vagy rovarok közötti kontaktust!
- **A terméket soha ne hagyja bekapcsolt állapotban felügyelet nélkül, és bekapcsolt állapotában folyamatosan ellenőrizze.**
- Ellenőrizze, hogy a típus táblán levő feszültségérték megegyezik-e az Ön elektromos dugaszolóaljzatában levő feszültséggel. A csatlakozóvezeték villásdugóját csak a szabvány szerint helyesen bekötött és földelt dugaszolóaljzatba szabad becsatlakoztatni!
- **A levehető talpat soha ne mossa el folyóvízben!**
- A készüléket kizárólag az előírt módon, felborulással nem fenyegető helyen, hőforrásoktól (pl. kályha, tűzhely, főzőlap, forrólevegős sütő, grill), gyúlékony anyagoktól (pl. függönyök stb.) és nedves felületektől (pl. mosogatótál, mosdótál stb.) megfelelő távolságban használja.
- **A készülék működéséhez nem szabad külső időzítő kapcsolót, vagy külön távvezérlő rendszert használni!**
- Bekapcsolás előtt a kannát mindig tölts meg vízzel. Tilos a talpra helyezett kanna vízzel való feltöltése.
- Soha ne nyissa fel a fedelet akkor, amikor a víz forr vagy forró.
- A készülék használata során mindig ügyeljen arra, hogy senki ne sérüljön meg (pl. forró vízzel vagy vízgőzzel).
- Üzem közben ne érintse meg a készülék külső felületeit, azok forrók lehetnek és égési sérülés veszélye fenyeget.
- Nem megengedett a készülék felületét bármilyen módon megváltoztatni (pl. öntapadó tapétával, fóliával stb.)!
- Amennyiben a készüléket hosszabb ideig nem kívánja használni, húzza ki a talp csatlakozó kábelének villásdugóját a hálózati csatlakozóaljzattól.
- A készülék hőbiztosítóval védett, ami lekapcsolja az elektromos áram hozzávezetését akkor, ha a gőzbiztosító nem kapcsolta ki a készüléket, ha kiforr a teljes vízmennyiség vagy ha üres vízfórraló kerül bekapcsolásra. Ha ez bekövetkezik, akkor válassza le a készüléket az el. hálózatról és hagyja lehűlni. Gyors lehűtés céljából ne tölts meg a kannát hideg vízzel. Csökkentheti ezzel a fűtőtest élettartamát.
- Ellenőrizze rendszeresen a készülék csatlakozóvezetéke állapotát.
- Akadályozza meg azt, hogy a csatlakozó kábel szabadon függjön a munkalap szélén átnyúlva, ahol ahhoz gyermekek hozzáférhetnek.
- A vízfórraló bekapcsolása előtt ellenőrizze, hogy a vízszint a MIN és MAX érték között legyen! Vízfórralót nem szabad használni szűrő nélkül.
- A csatlakozó vezetékét nem szabad éles vagy forró tárgyakkal, nyílt lánggal megrongálni, nem szabad azt vízbe meríteni sem éles széléken áthajlítani.
- Az esetleges csatlakozóvezeték hosszabbító használatakor fontos, hogy az ne legyen sérült és megfeleljen az érvényes szabványoknak.
- Soha ne használja a készüléket a jelen használati útmutatóban ismertetett rendeltetésszerű használatától eltérő módon!
- A gyártó nem felel a készülék és tartozékai helytelen használatából eredő károkért (pl. égési sérülés, leforrázás, tűz), továbbá a fenti biztonsági utasítások be nem tartása esetén nem köteles jótállást nyújtani a készülékre.

A készülék elektromos részeibe való beavatkozást igénylő alkatrészcsereket kizárólag szakszerviz végezhet! A gyártói utasítások figyelmen kívül hagyása a garanciális javításra való jogosultság megszűnését vonja maga után!



II. A KÉSZÜLÉK LEÍRÁSA

A – kanna

A1 – kapcsoló 0/I (a gőzbiztosíték kapcsolója*)

A2 – ellenőrző lámpa

A3 – vízszintjelző

A4 – fogantyú

A5 – fedél

A6 – fedélrögzítő nyomógomb

A7 – szűrő

B – levehető talp

B1 – központi konnektor

B2 – csatlakozókábel

* A gőzbiztosító a víz forrásponjtja elérésekor automatikusan kikapcsolja a készüléket.

III. KEZELÉSI UTASÍTÁS

Távolítsa el a csomagolóanyagokat és vegye ki a kannát annak talapzatával együtt. Távolítsa el a készülékről minden esetleges tapadó fóliát, címkét vagy papírt. Első használat előtt töltsön bele a vízfórralóba a maximális szintig tiszta, hideg ivóvizet, kapcsolja be a készüléket és hagyja a vizet felforrni. Ezután öntse ki a vizet és az egész folyamatot párszor ismételje meg (legalább ötször). Ezáltal alaposan kitisztítja a vízfórralót és eltávolíthatja az esetleges műanyag szagot. Ha továbbra is műanyag szagot érez, akkor javasoljuk, hogy a KARBANTARTÁS – tisztítás fejezet szerint ismételje meg a folyamatot újra. Javasoljuk még, hogy hagyja a vízfórralót nyitott állapotban 24 órán keresztül. Az a felület, amellyel a víz érintkezik, egészségügyi bizonyítvánnyal rendelkezik. A vízfórraló kicsomagolása után, az első használat esetén előfordulhat enyhe „szag”, vagy „műanyag íz”, ami gyakori jelenség és nem ok a reklamációra. A **B** jelű talapzat tárolórészből csévélje le a szükséges hosszúságú **B2** jelű csatlakozó vezetékét. Helyezze a talapzatot megfelelő felületre, min. 85 cm magasságban, gyermekek és nem önjogú személyek által nem hozzáférhető helyre (lásd az **I. BIZTONSÁGI FIGYELMEZTETÉSEK** c. fejezetet) és a csatlakozó vezeték villásdugóját dugja bele az el. dugaszolóaljzatba. Fogja meg az **A** kanna **A4** jelű fogantyúját. Az **A5** jelű fedél az **A6** jelű nyitógomb benyomásával nyílik ki. Töltsön meg a kannát ivóvízzel. A minimális és maximális vízmennyiséget az **A3** jelű vízszintjelző mutatja. A fedelet annak bekattintásával zárja be. A megtöltött vízfórralót helyezze annak talapzatára és az **A1** jelű kapcsolót kapcsolja az **I** helyzetbe. A vízfórraló bekapcsolt állapotát az **A2** jelű lámpa jelzi. A vízmelegítés befejezése után a készülék automatikusan kikapcsol. A forráspont elérése előtt a készüléket az **A1** kapcsoló **0** helyzetbe történő kapcsolásával lehet kikapcsolni. Melegítésre csak friss ivóvizet használjon.

FIGYELEM

- A víz melegítésekor a fedélnek zárva kell lennie, különben nem működik a gőzbiztosító!
- A kanna hátradöntésekor, különösen annak telt állapotában, a kanna alatti részre víz folyhat ki. Ez a jelenség nem veszélyezteti annak biztonságát, sem további funkcióját és ez nem jelenti a kanna üzemzavarát. Ha a megdöntés annak forró vízzel telt állapotában történik, akkor leforrázás veszélye fenyeget. Emiatt kerülje a kanna megdöntését.
- Ha a kanna alapzatról történő levétele előtt a forráspont elérése, a kanna marad bekapcsolt. Ez azt jelenti, fűtési is aktív marad a kanna alapzatra történő visszahelyezése után is.

IV. KARBANTARTÁS

Minden karbantartás előtt kapcsolja ki a fogyasztót, a villásdugó csatlakozóaljzatból való kihúzásával áramtalanítsa, majd a tisztítás előtt hagyja kihűlni! Soha ne használjon durva vagy agresszív tisztítószerkeket (pl. éles tárgyakat, kaparót, hígítókat vagy egyéb oldószereket)! A vízfórraló kanna köpenye minőségi műanyagból, a fűtőtál pedig minőségi rozsdamentes acélból készül, ennek ellenére standard használat esetén a vízben található szennyeződések (vízkő) lerakódnak rajta, különösen a fűtőtest részén. **Ez semmi esetre sem jelenti a kanna rozsdásodását vagy más jellegű anyaghibáját.**

A vízfórraló tisztítása

A vízkő lerakódásos kannába szórjon kb. 50 g kristályos citromsavat. A kannába annak 1/2-éig engedjen vizet és keverje azt fel. Feloldódás után a kanna tartalmát annak maximum 3/4 részéig vízzel töltsön fel. Tegye a kannát annak alapzatára és kapcsolja be. A felforrás előtt kapcsolja ki a kannát, a keveréket hagyja kb. 10 percig hatni és utána öntse ki. **A kannát alaposan öblítse ki tiszta vízzel.** Nagyon erős vízkőlerakódás esetén megismételheti a teljes eljárást. **A kanna tisztítását rendszeresen végezze!**

A vízköszűrő tisztítása (A7)

Vegye ki a kannából a szűrőt. Az esetleges üledékektől folyó víz alatt, finom kefével tisztítsa meg. A szűrő visszahelyezését fordított sorrendben végezze.

V. ÖKOLÓGIA



Amennyiben annak méretei megengedik, minden darabon feltüntetésre kerülnek nyomtatásban a csomagoláshoz, alkatrészekhez és tartozékokhoz felhasznált anyagok, valamint az újrahasznosításukra vonatkozó információk. A feltüntetett szimbólumok a terméken vagy a kísérő dokumentáción azt jelentik, hogy a használt elektromos vagy elektronikus termékek nem semmisíthetők meg a háztartási hulladékkal együtt. A termék helyes megsemmisítése érdekében a használni már nem kívánt készüléket adja le az arra kijelölt gyűjtőtelepen, ahol bevételük térítésmentes. A termék előírás szerű megsemmisítésével segíti megőrizni az értékes természeti forrásokat, valamint segít kiküszöbölni a hulladékok helytelen megsemmisítéséből esetlegesen eredő negatív környezeti és egészségügyi hatásokat. További részletes információkat a helyi önkormányzati hivatalban, vagy a legközelebbi hulladékgyűjtő telepen kérhet. A hulladékot helytelenül megsemmisítő felhasználóra a nemzeti jogszabályozással összhangban büntetés róható ki. Ha a készüléket végérvényesen ki akarja vonni a használatból, vágja el az erőátviteli kábelt, amivel végleg használhatatlanná teszi.

VI. MŰSZAKI ADATOK

Feszültség (V)	típuscímkén feltüntetve
Teljesítményfelvétel (W)	típuscímkén feltüntetve
Úrtérfogat (l)	1,5
Súly (kg) kb.	0,75
A készülék érintésvédelmi osztálya	I.
Termék méretei (mm):	210 x 160 x 210
Teljesítményfelvétel kikapcsolt állapotban	0,00 W

A termék EK megfelelési tanúsítvánnyal rendelkezik.

Elektromágneses kompatibilitás szempontjából a termék megfelel a termékekkel szemben támasztott műszaki követelményekről szóló 2004/108/EK sz. európai tanácsi irányelvnek, elektromos biztonság szempontjából pedig a 2006/95/EK sz. európai tanácsi irányelvnek. A termék összhangban van az élelmiszerekkel rendeltetésszerűen érintkezésbe kerülő anyagokról és tárgyokról szóló 1935/2004/EK sz. európai parlamenti és tanácsi rendelettel.

A gyártó fenntartja magának a jogot a standard kivittel szembeni lényegtelen, a termék működését nem befolyásoló eltérések alkalmazására.

HOUSEHOLD USE ONLY – Kizárólag háztartási használatra alkalmas. DO NOT IMMERSE IN WATER OR OTHER LIQUIDS – Ne merítse vízbe vagy más folyadékba. TO AVOID DANGER OF SUFFOCATION, KEEP THIS PLASTIC BAG AWAY FROM BABIES AND CHILDREN. DO NOT USE THIS BAG IN CRIBS, BEDS, CARRIAGES OR PLAYPENS. THIS BAG IS NOT A TOY. Fulladásveszély. Tartsa a PE zacskót gyermekek részére nem hozzáférhető helyen. A zacskó nem játékszer. Ne használja ezt a zacskót bölcsőkben, kiságyakban, babakocsikban, vagy gyerek járókákban.

GYÁRTJA: ETA a.s., Zelený pruh 95/97, 147 00 Praha 4-Braník, Cseh Köztársaság.



FIGYELMEZTETÉS

Czajnik elektryczny

eta 4604**MARTA**

INSTRUKCJA OBSŁUGI

Szanowni Państwo, dziękujemy za zakup naszego produktu. Przed rozpoczęciem użytkowania, należy uważnie przeczytać wszystkie instrukcje i zachować je na przyszłość. Dotyczy to także gwarancji, dowodu zakupu oraz – jeśli to możliwe – wszystkich części oryginalnego opakowania.

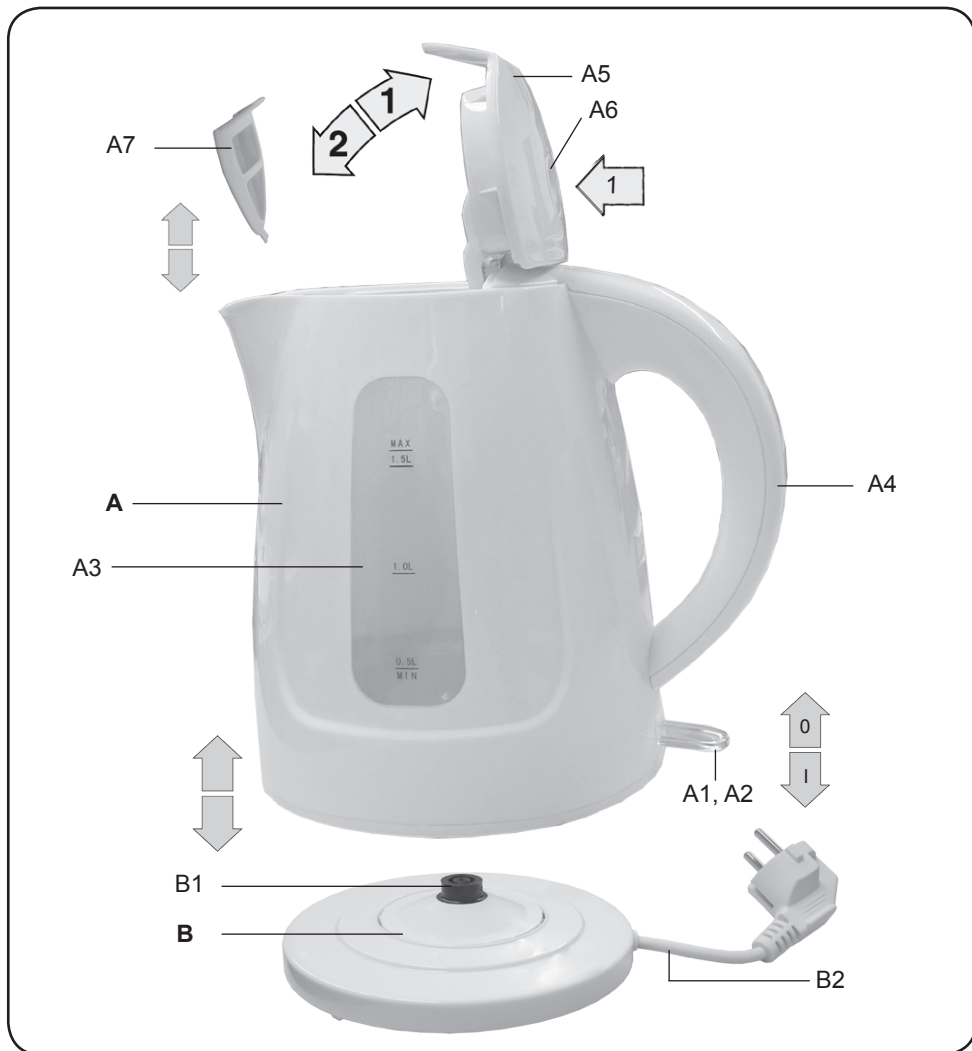
I. OSTRZEŻENIA DOTYCZĄCE BEZPIECZEŃSTWA

- Wskazówki w instrukcji obsługi należy uważać za część urządzenia i przekazać innemu użytkownikowi urządzenia.
- Sprawdź, czy dane dotyczące napięcia podane na tabliczce odpowiadają napięciu w Twoim gniazdku elektrycznym. Wtyczkę przewodu zasilania należy podłączyć do prawidłowo uziemionego gniazda według!
- **Wtyczki nie wkładaj do gniazdk i nie wyjmuj z gniazdk mokrymi rękoma i nie ciągnij za kabel!**
- Z urządzenia mogą korzystać dzieci powyżej 8 roku życia a także nieposiadające wiedzy lub doświadczenia w użytkowaniu tego typu urządzeń pod warunkiem, że będą one nadzorowane lub zostaną poinstruowane na temat bezpiecznego korzystania z tego urządzenia oraz zagrożeń wiążących się z jego używaniem. Bawienie się urządzeniem jest zabronione dzieciom. Czyszczenie i konserwacja bez nadzoru dorosłych jest dzieciom zabroniona. Dzieci do lat 8 muszą trzymać się z dala od urządzenia i jego przewodu.
- Urządzenia mogą być używane przez osoby o ograniczonej sprawności fizycznej lub umysłowej lub z niedostatecznym doświadczeniem i wiedzą, jeżeli są one pod nadzorem lub zostały poinstruowane na temat używania urządzenia w sposób bezpieczny i rozumieją potencjalnemu zagrożeniu. Dzieci nie powinny bawić się urządzeniem.
- Nigdy nie używaj urządzenia, jeżeli ma uszkodzony kabel lub wtyczkę, jeżeli nie pracuje poprawnie, jeżeli upadło na ziemię i uszkodziło się lub jeżeli spadło do wody. W takich przypadkach zanieś urządzenie do serwisu w celu sprawdzenia jego bezpieczeństwa i poprawnego działania.
- Jeżeli kabel zasilający tego urządzenia jest uszkodzony, aby nie dopuścić do powstania niebezpiecznej sytuacji, musi być wymieniony przez producenta, przez technika serwisu lub podobnie wykwalifikowaną osobę.
- Czajnik i jego podstawy nigdy nie zanurzaj do wody i innych cieczy (ani częściowo)!
- Czajnik używaj tylko z postawą przeznaczoną do tego typu.
- Nie otwieraj pokrywy, jeżeli woda gotuje się lub jest gorąca.
- Czajnik jest przeznaczony do ogrzewania maksymalnie **1,5 l** wody. Jeżeli poziom wody przekroczy maksymalnie zalecaną ilość, może dojść do wystrzykiwania gotującej się wody.

- Podczas pracy urządzenia należy zapobiegać, aby zwierzęta i owady nie miały dostępu do urządzenia.
- Produkt przeznaczony jest do stosowania w gospodarstwach domowych i podobnych miejscach (sklepy, biura i podobne miejsca pracy, hotele, motele i inne środowiska mieszkalne, w firmach świadczących usługi noclegowe ze śniadaniem)! Nie jest przeznaczone do użytku komercyjnego!
- **Urządzenia nie pozostawiaj w trakcie pracy bez dozoru i kontroluj go przez cały czas ogrzewania wody!**
- **Czajnik nie może być używany do ogrzewania innych cieczy niż woda!**
- **Podstawy lub czajnik nie myj pod bieżącą wodą!**
- Urządzenie używaj tylko w pozycji roboczej i na miejscach, gdzie nie grozi jego przewrócenie i w dostatecznej odległości od źródeł ciepła (np. **piece, kuchenki, ogrzewacze, piekarniki na gorące powietrze, grill**), przedmiotów łatwopalnych (np. **firanki, zasłony itd.**) i powierzchni wilgotnych (np. **zlewki, umywalki itd.**).
- Przed włączeniem w czajniku musi być woda. Jeżeli czajnik stoi na podstawie, napełń go wodą.
- Przy manipulacji postępuj tak, aby nie doszło do poranienia (np. **gotującą się wodą, parą**). Podstawa przeznaczona jest wyłącznie do zasilania urządzenia.
- Podczas pracy czajnika, nie wolno dotykać powierzchni zewnętrznych, są gorące i mogą spowodować oparzenia.
- W przypadku, że czajnik nie używany przez dłuższy czas, zalecamy odłączyć podstawę od sieci elektrycznej przez wyjęcie wtyczki z gniazdka.
- Urządzenie wyposażone jest w bezpiecznik termiczny, który przerywa zasilanie w przypadku wystąpienia awarii z parą wodną, wygotowania wody lub wprowadzania czajnika do działania bez wody. Jeśli tak się stanie, należy odłączyć urządzenie od prądu i ostudzić. Nie należy napełniać czajnika zimną wodą celem szybkiego schłodzenia. Może to skrócić żywotność ogrzewacza.
- Należy regularnie kontrolować stan kabla zasilającego urządzenia.
- Upewnij się, że przewód nie wisi luźno na krawędzi blatu, gdzie mogłyby dosięgnąć dzieci.
- Nie wolno w żaden sposób modyfikować powierzchni urządzenia (np. za pomocą **samoprzylepnej tapety, folie itp.**)!
- Przed włączeniem czajnika elektrycznego upewnij się, że poziom wody jest między znakami MIN i MAX wody. Czajnika nie należy używać bez sitka filtracyjnego
- Kabel nie może być uszkodzony przez ostre lub gorące przedmioty, przez otwarty płomień, nie może być zanurzony do wody.
- Jeśli konieczne jest wykorzystanie kabla przedłużającego, jest konieczne, żeby nie był uszkodzony i spełniał obowiązujące normy.
- Jeżeli kabel zasilający tego urządzenia jest uszkodzony, aby nie dopuścić do powstania niebezpiecznej sytuacji, musi być wymieniony przez producenta, przez technika serwisu lub podobnie wykwalifikowaną osobę.
- Urządzenia nigdy nie używaj do żadnego innego celu, tylko do tego do jakiego jest przeznaczony i opisany w tej instrukcji obsługi!
- Producent nie jest odpowiedzialny za szkody powstałe przez niepoprawne obchodzenie się z urządzeniem i akcesoriami (np. **poranienie, uszkodzenie urządzenia, pożar itp.**) i według przepisów gwarancyjnych nie jest odpowiedzialny za urządzenie w przypadku nie przestrzegania wyżej przedstawionych ostrzeżeń bezpieczeństwa.

Wymiana elementów, które wymagają ingerencji do części elektrycznej urządzenia może wykonać wyłącznie specjalistyczny serwis!

Nie dotrzymanie wskazówek producenta powoduje utratę prawa do napraw gwarancyjnych!



II. OPIS URZĄDZENIA

A – czajnik

A1 – włącznik 0/I (wyłącznik bezpiecznika pary*)

A2 – lampka kontrolna

A3 – wodowskaz

A4 – uchwyt

A5 – pokrywka

A6 – przycisk blokowania pokrywy

A7 – sitko filtracyjne

B – zdejmowana podstawa

B1 – konektor środkowy

B2 – kabel zasilający

* Bezpiecznik pary zabezpiecza automatyczne odłączenie urządzenia od sieci elektrycznej po osiągnięciu temperatury wrzenia wody.

III. ZALECENIA DOTYCZĄCE OBSŁUGI

Usuń całe opakowanie i wyjmij czajnik z podstawą. Z urządzenia usuń wszystkie folie adhezyjne, naklejki lub papier. Napełnij czajnik czystą zimną wodą do poziomu MAX. Włącz czajnik i zagotuj wodę, a następnie ją wylej. Powtarzaj tę czynność kilkakrotnie (przynajmniej 5 razy). Tym sposobem przygotujesz czajnik do użytkowania, pozbywając się posmaku plastiku. Jeśli nadal posmak plastiku będzie wyczuwalny, zalecamy powtórzenie wcześniej opisanego procesu. Kolejnym zaleceniem jest pozostawienie pustego czajnika z otwartym wieczkiem przez 24 godziny. Materiał z jakiego wykonany jest czajnik posiada wszelkie atesty zdrowotne, zezwalające na kontakt tworzywa z wodą. Potencjalny zapach bądź posmak plastiku podczas początkowego użytkowania po rozpakowaniu jest typowe dla nowego sprzętu i nie stanowi podstawy do reklamacji czy zwrotu towaru. Z podstawy **B** odwiń kabel na potrzebnej długości **B2**. Podstawę umieść na odpowiedniej powierzchni, na wysokości co najmniej 85 cm, z dala od dzieci i osób nieuprawnionych (patrz **I. OSTRZEŻENIA DOTYCZĄCE BEZPIECZEŃSTWA**) a wtyczkę zasunij do gniazdka. Chwyć czajnik **A** za uchwyt **A4**. Pokrywkę **A5** uwolnij naciskając na bezpiecznik aretacyjny **A6** i otwórz. Czajnik napełnij pitną wodą. Maksymalna i minimalna ilość wody jest oznaczona na wodowskazie **A3**. Pokrywkę zamknij. Napełniony czajnik umieść na podstawę i włącz włącznikiem **A1** do pozycji **I**. Czynność czajnika elektrycznego jest sygnalizowana przy pomocy lampki kontrolnej **A2**. Po ukończeniu ogrzewania czajnik wyłączy się automatycznie. Przed osiągnięciem temperatury wrzenia można urządzenie wyłączyć **A1** do pozycji **0**. Do ogrzewania należy używać świeżej wody pitnej.

UWAGA

- Przy ogrzewaniu wody pokrywa musi być zamknięta, w innym przypadku nie dojdzie do działania funkcji bezpiecznika pary!
- Przy większym przechyleniu czajnika do tyłu, zwłaszcza przy maksymalnym napełnieniu, może dojść do wycieku wody z czajnika. To zjawisko nie ma wpływu na bezpieczeństwo lub inne funkcje i nie chodzi o usterkę czajnika. W przypadku pochylenia czajnika z gotującą się wodą, grozi niebezpieczeństwo oparzenia. W związku z tym, nie należy przechylać czajnika.
- Jeśli został czajnik zdjęty z podstawy przed gotować, pozostaje włączony. W tym przypadku podgrzewanie wody będzie wciąż aktywne po ponownym umieszczeniu czajnika na podstawę.

IV. KONSERWACJA

Przed każdą konserwacją odłącz urządzenie od sieci przez wyjęcie wtyczki kabla zasilającego z gniazdka elektrycznego! Czajnik czyść po wystygnięciu! Nie używaj szorstkich i agresywnych środków czyszczących (np. ostre przedmioty, skrobaczki, rozcieńczalniki lub inne rozpuszczalniki)! Korpus czajnika wykonana jest z tworzywa sztucznego a powierzchnia grzewcza wykonana jest ze stali nierdzewnej, ale i przez to przy bieżącym używaniu dochodzi do osadzania się nieczystości z wody (kamień wodny), zwłaszcza nad elementem grzejnym. **W żadnym przypadku nie chodzi o korozję lub inną wadę materiału naczyń czajnika i nie jest powodem do reklamacji.**

Czyszczenie czajnika

Do czajnika z osadem kamiennym nasyp dwie łyżeczki soli kuchennej i przydad ok. 100 ml octu lub ok. 50 g kwasu cytrynowego. Czajnik napełnij ok. do 1/2 wodą i zamieszaj. Po rozpuszczeniu uzupełnij czajnik do 3/4 maksymalnej ilości wody. Czajnik postaw na podstawę i włącz. Roztwór zagotuj aż do wyłączenia bezpiecznika pary, pozostaw jeszcze ok. 10 minut a następnie wylej wodę. **Czajnik dokładnie oplucz czystą wodą.** W przypadku bardzo silnego zanieczyszczenia możesz powtórzyć całe postępowanie. **Czajnik czyść regularnie!**

Czyszczenie sitka (A7)

Sitko wyjmij z czajnika. Od ewentualnego osadu oczyść go pod bieżącą wodą za pomocą delikatnej szczoteczki. Sitko włóż z powrotem.

V. EKOLOGIA



Jeżeli tylko pozwoliły na to rozmiary, na wszystkich elementach wydrukowano znaki materiałów zastosowanych do produkcji opakowań, komponentów i wyposażenia, jak również ich przetwórstwa wtórnego. Symbole umieszczone na produktach lub w załączonej dokumentacji oznaczają, że zastosowanych elementów elektrycznych lub elektronicznych nie można poddawać utylizacji wraz z odpadem komunalnym. Produkt należy przynieść do specjalnych punktów zbiorczych, w których będą przyjęte bez opłaty. Dzięki poprawnej utylizacji pomogą Państwo zachować cenne źródła i pomogą w profilaktyce ewentualnych negatywnych wpływów na środowisko naturalne i zdrowie ludzkie, na co mogłaby mieć negatywne wpływy niepoprawna utylizacja odpadu. W celu uzyskania następujących szczegółowych informacji dotyczących utylizacji należy zwrócić się do najbliższego urzędu lub punktu zbiorczego (zobacz www.elektroeko.pl). Niewłaściwy sposób utylizacji urządzenia może podlegać karze – zgodnie z przepisami krajowymi i międzynarodowymi. W celu całkowitego wycofania urządzenia z użytkowania zaleca się odłączyć przewód zasilania od sieci elektrycznej, przez ucięcie przewodu. Dzięki czemu użytkowanie urządzenia nie będzie następnie możliwe.

VI. DANE TECHNICZNE

Napięcie (V)	podano na tabliczce znamionowej
Pobór mocy (W)	podano na tabliczce znamionowej
Objętość maks. (l)	1,5
Waga ok. (kg)	0,75
Klasa izolacyjna	I.
Wymiary produktu (mm)	210 x 160 x 210
Pobór mocy gdy sprzęt jest wyłączony wynosi	0,00 W

Produkt spełnia wymogi Dyrektywy 2004/108/ES włącznie z dodatkami w zakresie kompatybilności elektromagnetycznej oraz wymogi Dyrektywy 95/2006/ES włącznie z dodatkami w zakresie bezpieczeństwa elektrycznego.

Jest zgodny z rozporządzeniem 1935/2004/ES Parlamentu Europejskiego i Rady w sprawie materiałów i wyrobów przeznaczonych do żywnością.

Producent zastrzega sobie prawo do wykonania drobnych odchyień od wykonania standardowego, które nie mają wpływu na działanie produktu.

HOUSEHOLD USE ONLY – Tylko do zastosowania w gospodarstwie domowym.

DO NOT IMMERSE IN WATER OR OTHER LIQUIDS – Nie zanurzać do wody lub innych cieczy. TO AVOID DANGER OF SUFFOCATION, KEEP THIS PLASTIC BAG AWAY FROM BABIES AND CHILDREN. DO NOT USE THIS BAG IN CRIBS, BEDS, CARRIAGES OR PLAYPENS. THIS BAG IS NOT A TOY.

Niebezpieczeństwo uduszenia. Torebkę z PE należy położyć w miejscu będącym poza zasięgiem dzieci. Tego worka nie należy używać w kołyskach, łóżeczkach, wózkach lub kojach dziecięcych. Torebka nie służy do zabawy!

PRODUCENT: ETA a.s., Zelený pruh 95/97, 147 00 Praha 4-Braník, Republika Czeska.

Importer: DIGISON Polska sp. z o.o., ul. Krzemieniecka 46, Wrocław 54 613 Poland



OSTRZEŻENIE

Postup při reklamaci

Kupující je povinen při reklamaci předložit s reklamovaným výrobkem doklad o jeho koupi, příp. záruční list, uvést důvod reklamace a vadu popsat. Při reklamaci v záruční době se obračejte na servisy podle adres uvedených na www.eta.cz. K odeslanému výrobku připojte průvodní dopis s udáním důvodu reklamace a **SVOJI PŘESNOU ADRESU**. Při reklamaci v záruční době se lze obrátit na prodejnu, kde byl výrobek zakoupen. Výrobek vyčistěte a zabalte tak, aby nedošlo k jeho poškození při přepravě. Z hygienických důvodů nepřijímáme znečištěné výrobky do opravy.

Postup pri reklamácii

Kupujúci je povinný pri reklamácii predložiť s reklamovaným výrobkom doklad o jeho kúpe, prípadne záručný list, uviesť dôvod reklamácie a závadu popísať. Pri reklamácii v záručnej lehote sa obračejte na opravovne podľa adries uvedených na www.eta.sk. K odoslanému výrobku priložte sprievodný list s udaním dôvodu reklamácie a **SVOJU PRESNÚ ADRESU**. Pri reklamácii v záručnej lehote sa môžete obrátiť na predajňu, v ktorej ste výrobok zakúpili. Výrobok očistite a zabaľte tak, aby sa pri preprave nepoškodil. Z hygienických dôvodov neprijímame do opravy znečistené výrobky.

Záznamy o záručních opravách • Záznamy o záručných opravách

Výrobek byl v záruční opravě
Výrobok bol v záručnej opravě

od
do

Zakázka číslo Zakázka číslo

Razítko a podpis opravny
Pečiatka a podpis pracovníka

Výrobek byl v záruční opravě
Výrobok bol v záručnej opravě

od
do

Zakázka číslo Zakázka číslo

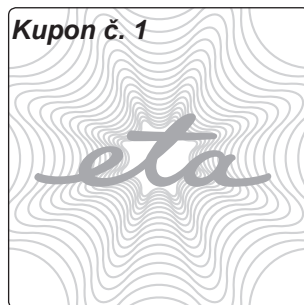
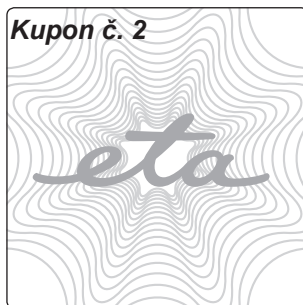
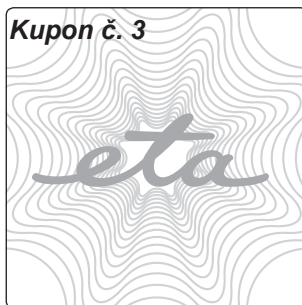
Razítko a podpis opravny
Pečiatka a podpis pracovníka

Výrobek byl v záruční opravě
Výrobok bol v záručnej opravě

od
do

Zakázka číslo Zakázka číslo

Razítko a podpis opravny
Pečiatka a podpis pracovníka



ZÁRUČNÍ LIST • ZÁRUČNÝ LIST

Záruční doba
Záručná lehota

24

měsíců ode dne prodeje spotřebiteli
mesiacov odo dňa predaja spotrebiteľovi

Typ
Typ

4604

Série (výrobní číslo)
Séria (výrobné číslo)

Napětí • Napätie

~230 V

Datum a TK závodu
Dátum a TK závodu

Datum prodeje
Dátum predaja

Razítko prodejce a podpis
Pečiatka predajcu a podpis

Guarantee certificate is valid only for Czech Republic and Slovak Republic.

Kupující byl seznámem s funkcí a se zacházením s výrobkem.
Kupujúci bol oboznámený s funkčnosťou a s obsluhou výrobku.

Výrobek byl před odesláním ze závodu přezkoušen. Výrobce ručí za to, že výrobek bude mít po celou dobu záruky vlastnosti stanovené příslušnými technickými normami za toho předpokladu, že ho bude spotřebitel užívat způsobem, který je popsán v návodu. Na vady způsobené nesprávným používáním výrobku se záruka nevztahuje. Adresy záručních oprav jsou uvedeny na internetu www.eta.cz. Poskytovaná záruka se prodlužuje o dobu, po kterou byl výrobek v záruční opravě. Pro případ výměny výrobku nebo zrušení kupní smlouvy platí ustanovení občanského zákoníku. Tento záruční list je zároveň „Osvědčením o kompletnosti a jakosti výrobku“.

Výrobok bol pred odoslaním zo závodu preskúšaný. Výrobca ručí za to, že výrobok bude mať po celú záručnú lehotu vlastnosti stanovené príslušnými technickými normami za predpokladu, že ho bude spotrebiteľ používať spôsobom, ktorý je opísaný v návode na obsluhu. Na chyby spôsobené nesprávnym používaním výrobku sa záruka nevzťahuje. Adresy záručných opravovní sú uvedené na internete www.eta.sk. Poskytovaná záruka sa predlžuje o čas, počas ktorého bol výrobok v záručnej opravě. V prípade výmeny výrobku alebo zrušenia kúpnej zmluvy platia ustanovenia občianskeho zákonníka. Tento záručný list je zároveň „Osvvedčením o kompletnosti a akosti výrobku“.

Kupon č. 1

Typ ETA 4604

Série

Zakázka číslo

Datum

Razítko a podpis

Kupon č. 2

Typ ETA 4604

Série

Zakázka číslo

Datum

Razítko a podpis

Kupon č. 3

Typ ETA 4604

Série

Zakázka číslo

Datum

Razítko a podpis

