

**NÁVOD K POUŽITÍ  
NÁVOD NA POUŽITIE  
INSTRUKCJA OBSŁUGI  
INSTRUCTION MANUAL  
HASZNÁLATI ÚTMUTATÓ**

**BOU 108**  
**Marival**



**Gallet**

11/5/2016

**Plastová varná konvice  
Plastová varná kanvica  
Czajnik elektryczny  
Electric kettle  
Műanyag vízforraló kanna**

**CE**

## NÁVOD K OBSLUZE

Vážený zákazníku, děkujeme Vám za zakoupení našeho produktu. Tento návod spolu se záručním listem, pokladním dokladem a podle možností i s obalem a vnitřním obsahem obalu dobře uschovejte.

### I. BEZPEČNOSTNÍ UPOZORNĚNÍ

- Instrukce v návodu považujte za součást spotřebiče a postupte je jakémukoliv dalšímu uživateli spotřebiče.
- Zkontrolujte, zda údaj na typovém štítku odpovídá napětí ve Vaší elektrické zásuvce. Vidlici napájecího přívodu je nutné připojit pouze do zásuvky elektrické instalace, která odpovídá příslušným normám.
- Tento spotřebič mohou používat děti ve věku 8 let a starší, pokud jsou pod dozorem nebo byly poučeny o používání spotřebiče bezpečným způsobem a rozumí případným nebezpečím. Čištění a údržbu prováděnou uživatelem nesmějí provádět děti, pokud nejsou starší 8 let a pod dozorem. Udržujte spotřebič a jeho přívod mimo dosah dětí mladších 8 let.
- Spotřebiče mohou používat osoby se sníženými fyzickými, smyslovými či mentálními schopnostmi nebo nedostatkem zkušeností a znalostí, pokud jsou pod dozorem nebo byly poučeny o používání spotřebiče bezpečným způsobem a rozumí případným nebezpečím.
- Děti si se spotřebičem nesmějí hrát.
- Konvici používejte pouze s podstavcem určeným pro tento typ.
- **VÝSTRAHA:** Neotvírejte víko, pokud se voda vaří nebo je horká.
- Jestliže je napájecí přívod tohoto spotřebiče poškozen, musí být nahrazen výrobcem, jeho servisním technikem nebo podobně kvalifikovanou osobou, aby se tak zabránilo vzniku nebezpečné situace.
- Nikdy spotřebič nepoužívejte, pokud má poškozený napájecí přívod nebo vidlici, pokud nepracuje správně, upadl na zem a poškodil se nebo spadl do vody. V takových případech zanechte spotřebič do odborného servisu k prověření jeho bezpečnosti a správné funkce.
- Konvice je určena pro ohřev maximálně 1,0 l vody. Přesáhne – li hladina vody maximální doporučené množství, může dojít k vystříkávání vroucí vody.
- Konvici a podstavec nikdy neponořujte do vody a jiných tekutin (ani částečně)!
- Konvice se nesmí používat bez filtračního sítka!
- Je-li spotřebič v činnosti, zabraňte v kontaktu s ním domácím zvířatům, rostlinám a hmyzu.
- Vidlici napájecího přívodu nezasunujte do el. zásuvky a nevytahujte z el. zásuvky mokřýma rukama a taháním za napájecí přívod!
- Spotřebič je určen pouze pro použití v domácnostech a pro podobné účely (v obchodech, kancelářích a podobných pracovištích, v hotelích, motelech a jiných obytných prostředích, v podnicích zajišťujících nocleh se snídaní)! Není určen pro komerční použití!
- Spotřebič nenechávejte v provozu bez dozoru a kontrolujte ho po celou dobu ohřevu!
- Podstavec je konstruován a určen pouze pro napájení tohoto spotřebiče, proto není přípustné používat jej pro jiný účel.
- Spotřebič nepoužívejte venku.
- Na spotřebič neodkládejte žádné předměty.
- Konvice nesmí být použita k ohřevu jiných kapalin než je voda! Nikdy do konvice nevkládejte sáčky s čajem, sypané čaje ani žádné jiné příměsi pro výrobu nápojů!

- Spotřebič používejte pouze v pracovní poloze na místech, kde nehrozí jeho převrnutí a v dostatečné vzdálenosti od tepelných zdrojů (např. kamna, sporák, vařič, trouba, gril), hořlavých předmětů (např. záclony, závěsy atd.) a vlhkých povrchů (např. dřezy, umyvadla atd.).
- Nepokládejte spotřebič v blízkosti předmětů nebo pod předměty, které se mohou poškodit párou, například stěny, kuchyňské skřínky, příborníky, obrazy, záclony unikající pára by je mohla poškodit.
- Nepoužívejte spotřebič v prostředí nasyceném výbušnými nebo hořlavými parami.
- Spotřebič se nesmí používat v prostorách, ve kterých se používají nebo skladují chemikálie, barvy a další hořlavé, výbušné, těkavé a zdraví škodlivé látky.
- Před uvedením do činnosti musí být v konvici voda. Konvici neplňte vodou, pokud je umístěna na podstavci.
- Během provozu konvice se nedotýkejte vnějších povrchů, jsou horké a hrozí nebezpečí popálení. Nedotýkejte se víka v průběhu vaření a po uvaření vody!
- Není přípustné jakýmkoli způsobem upravovat povrch spotřebiče (např. pomocí samolepicí tapety, fólie, apod.)!
- Před zapnutím konvice se ujistěte, že hladina vody je mezi značkami MIN a MAX vody.
- Při manipulaci postupujte tak, aby nedošlo k poranění (např. vroucí vodou, párou).
- V případě, že nebudete konvici delší dobu používat, doporučujeme podstavec odpojit od el. sítě vytažením vidlice napájecího přívodu z elektrické zásuvky.
- Spotřebič je vybaven tepelnou bezpečnostní pojistkou, která přeruší přívod proudu v případě selhání parní pojistky, vyvaření vody nebo uvedení prázdné konvice do činnosti. Pokud k tomu dojde, spotřebič odpojte od el. sítě a nechte vychladnout. Nenaplňujte konvici studenou vodou za účelem rychlého ochlazení. Mohlo by to snížit životnost topného tělesa.
- Pravidelně kontrolujte stav napájecího přívodu spotřebiče.
- Napájecí přívod nikdy nepokládejte na horké plochy, ani jej nenechávejte viset přes okraj stolu nebo pracovní desky. Zavaděním nebo zataháním za přívod např. dětmi může dojít k převržení či stažení spotřebiče a následně k vážnému zranění!
- Napájecí přívod nesmí být poškozen ostrými nebo horkými předměty, otevřeným plamenem, nesmí se ponořit do vody ani ohýbat přes ostré hrany.
- V případě potřeby použití prodlužovacího přívodu je nutné, aby nebyl poškozen a vyhovoval platným normám.
- Tento spotřebič včetně jeho příslušenství používejte pouze pro účel, pro který je určen tak, jak je popsáno v tomto návodu. Spotřebič nikdy nepoužívejte pro žádný jiný účel.
- **VAROVÁNÍ:** Při nesprávném používání spotřebiče, které není v souladu s návodem k obsluze, existuje riziko poranění.
- Případné texty v cizím jazyce a obrázky uvedené na obalech nebo výrobku, jsou přeloženy a vysvětleny na konci této jazykové mutace.
- Výrobce neručí za škody způsobené nesprávným používáním spotřebiče (např. popálení, opaření, požár) a není odpovědný ze záruky za spotřebič v případě nedodržení výše uvedených bezpečnostních upozornění.

## II. POPIS SPOTŘEBIČE

### A – konvice

A1 – spínač 0/I (vypínač parní pojistky\*)

A2 – kontrolní světlo

A3 – vodoznak

A4 – držadlo

A5 – víko

A6 – tlačítko aretace víka

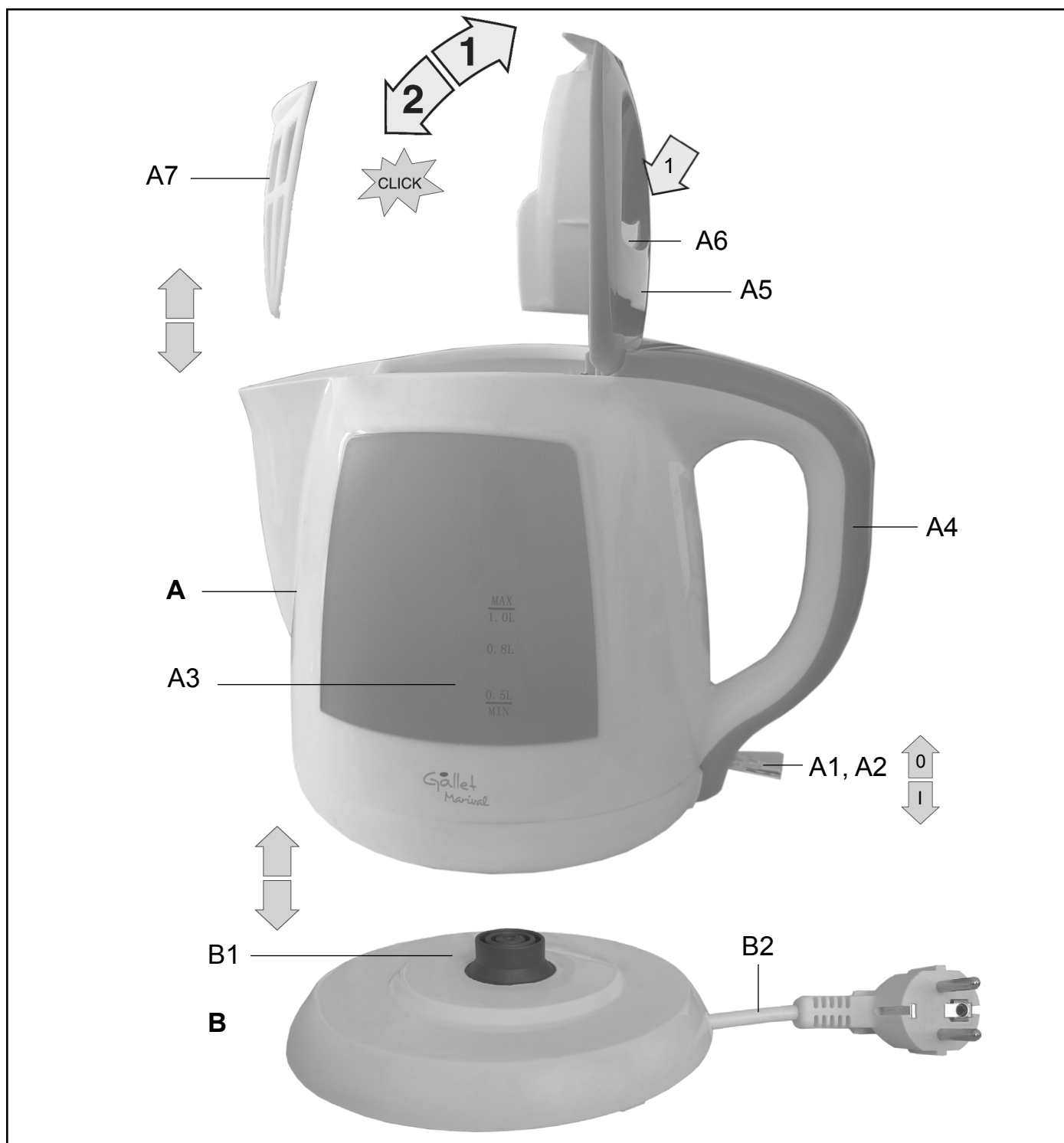
A7 – filtrační sítko

### B – odnímatelný podstavec

B1 – středový konektor

B2 – napájecí přívod

\* Parní pojistka zabezpečuje automatické vypnutí spotřebiče po dosažení varu vody.



### III. POKYNY K OBSLUZE

Odstraňte veškerý obalový materiál a vyjměte konvici s podstavcem. Ze spotřebiče odstraňte všechny případné adhezní fólie, samolepky nebo papír. Před prvním použitím naplňte konvici čistou studenou pitnou vodou po max. úroveň, zapněte ji a vodu uveďte do varu. Následně vodu vylijte a postup několikrát zopakujte (alespoň pětkrát). Tímto postupem konvici řádně vyvaříte a zbavíte se i eventuální plastové chuti. Máte-li pocit, že z převařené vody cítíte plastovou pachut', doporučujeme postup opakovat dle pokynů v odstavci **IV. ÚDRŽBA** – čištění konvice. Dalším doporučením je ponechat prázdnou konvici otevřenou 24 hodin. Materiál konvice přicházející do styku s vodou má atest o zdravotní nezávadnosti. Případný mírný „zápach“ nebo „plastová pachut'“ při prvotním používání po vybalení konvice je běžným jevem a neměl by být důvodem k reklamaci spotřebiče. Z úložného prostoru podstavce **B** odviňte potřebnou délku napájecího přívodu **B2**. Podstavec umístěte na vhodný povrch ve výšce minimálně 85 cm, mimo dosah dětí a nesvéprávných osob (viz odst. **I. BEZPEČNOSTNÍ UPOZORNĚNÍ**) a vidlici napájecího přívodu zasuňte do el. zásuvky.

Uchopte konvici **A** za držadlo **A4**. Víko **A5** otevřete stisknutím tlačítka aretace **A6**. Konvici naplňte pitnou vodou. Minimální a maximální množství vody je vyznačeno na vodoznaku **A3**. Víko zaklapnutím uzavřete. Naplněnou konvici umístěte na podstavec a zapněte ji spínačem **A1** do polohy **I**. Činnost varné konvice signalizuje svit kontrolního světla **A2**. Po ukončení ohřevu se spotřebič automaticky vypne. Před dosažením varu lze spotřebič vypnout spínačem **A1** do polohy **0**. Pro ohřev používejte vždy čerstvou pitnou vodu.

### **POZOR**

- *Při ohřevu vody musí být víko zavřené, jinak nedojde k funkci parní pojistky!*
- *Při zvětšeném zaklonění konvice směrem dozadu, zejména při maximální náplni, může docházet k vytékání vody z dolní části konvice. Tento jev neovlivňuje bezpečnost ani další funkci a nejedná se o poruchu konvice. V případě zaklonění konvice s vroucí vodou, hrozí nebezpečí opaření. Z tohoto důvodu konvici nezaklánějte.*
- *Pokud byla konvice před dosažením varu sejmuta z podstavce, zůstává nadále v zapnutém stavu, což znamená, že pokud ji opět umístíte na podstavec, bude ihned pokračovat v ohřevu*

## **IV. ÚDRŽBA**

**Před každou údržbou odpojte spotřebič od el. sítě vytažením vidlice napájecího přívodu z el. zásuvky! Čištění provádějte až po vychladnutí konvice! Nepoužívejte drsné a agresivní čisticí prostředky (např. ostré předměty, škrabky, ředidla nebo jiná rozpouštědla)!** Plášť varné konvice je vyroben z kvalitního plastu a topné dno je vyrobeno z kvalitní nerez oceli, přesto na nich při běžném užívání dochází k usazování nečistot z vody (vodního kamene), zejména v oblasti nad topným tělesem. **V žádném případě se nejedná o korozi nebo jinou vadu materiálu nádoby konvice a není důvodem k reklamaci spotřebiče.**

### **Čištění sítka (A7)**

Sítka vyjměte z konvice. Od případných usazenin ho očistěte pod tekoucí vodou pomocí jemného kartáčku. Opačným způsobem vložte sítko zpět.

### **Čištění konvice**

V místech s velmi tvrdou vodou je důležité konvici pravidelně odvápnovat, abyste zachovali dobrý výkon, protože příliš velké množství usazeného vodního kamene brání konvici v činnosti. Pro zachování nejlepšího výkonu konvice ji čas od času odvápněte. Frekvence odvápnování závisí na tvrdosti vody z kohoutku a četnosti používání konvice. Při odvápnování se vyčistí vnitřek konvice.

### **To můžete provést následujícím způsobem:**

Do konvice s usazeninou vodního kamene nasypete cca 50 g kyseliny citrónové. Konvici naplňte zhruba do 1/2 vodou a zamíchejte. Po rozpuštění doplňte konvici do 3/4 maximálního množství vody. Konvici umístěte na podstavec a zapněte. Před dosažením varu konvici vypněte, roztok nechte asi 10 minut působit a poté ho vylijte. Konvici důkladně vypláchněte čistou vodou. V případě velmi silného znečištění můžete celý postup zopakovat. Čištění konvice provádějte pravidelně!

## **V. TECHNICKÁ DATA**

- Příkon 2200 W
- Max. objem 1,0 l
- Spotřebič třídy ochrany I.
- Příkon ve vypnutém stavu je 0,00 W
- Rozměry 180 x 200 x 180 mm
- Hmotnost 0,7 kg

**Údržbu rozsáhlejšího charakteru nebo údržbu, která vyžaduje zásah do vnitřních částí spotřebiče, musí provést odborný servis! Nedodržením pokynů výrobce zaniká právo na záruční opravu!**

**Nepodstatné odchytky od standardního provedení, které nemají vliv na funkci výrobku, si výrobce vyhrazuje.**

## VI. LEGISLATIVA A EKOLOGIE

Změna technické specifikace a obsahu případného příslušenství dle modelu výrobku vyhrazena výrobcem. Uvedený obrázek je pouze ilustrační.



**VAROVÁNÍ:** NEVYSTAVUJTE SPOTŘEBIČ DEŠTI NEBO VLHKOSTI ABYSTE PŘEDEŠLI VZNIKU POŽÁRU NEBO ÚRAZU ELEKTRICKÝM PROUDEM. VŽDY SPOTŘEBIČ VYPNĚTE ZE ZÁSUVKY KDYŽ JEJ NEPOUŽÍVÁTE NEBO PŘED OPRAVOU. V PŘÍSTROJI NEJSOU ŽÁDNÉ ČÁSTI OPRAVITELNÉ SPOTŘEBITELEM. VŽDY SE OBRACEJTE NA KVALIFIKOVANÝ AUTORIZOVANÝ SERVIS. PŘÍSTROJ JE POD NEBEZPEČNÝM NAPĚTÍM.

### Informace o ochraně životního prostředí

Udělalí jsme to nejlepší pro snížení množství obalů a zajistili jsme jejich snadné rozdělení na 3 materiály: lepenka, papírová drť a roztažený polyetylén. Tento přístroj obsahuje materiály, které mohou být po demontáži specializovanou společností recyklovány. Dodržujte prosím místní nařízení týkající se nakládání s balíci materiály, vybitými bateriemi a starým zařízením.

### Likvidace starého elektrozařízení a použitých baterií a akumulátorů



Tento symbol na výrobku, jeho příslušenství nebo na jeho obalu označuje, že s výrobkem nesmí být nakládáno jako s domácím odpadem. Po ukončení životnosti odevzdejte prosím výrobek nebo baterii (pokud je přiložena) v příslušném místě zpětného odběru, kde bude provedena recyklace tohoto elektrozařízení a baterií. V Evropské unii a v ostatních evropských zemích existují místa zpětného odběru vysloužilého elektrozařízení. Tím, že zajistíte správnou likvidaci výrobku, můžete předejít možným negativním následkům pro životní prostředí a lidské zdraví, které se mohou v opačném případě projevit jako důsledek nesprávné manipulace s tímto výrobkem nebo baterií či akumulátorem. Recyklace materiálů přispívá k ochraně přírodních zdrojů. Z tohoto důvodu prosím nevyhazujte vysloužilé elektrozařízení a baterie / akumulátory do domovního odpadu. Informace o tom, kde je možné vysloužilé elektrozařízení zdarma odložit, získáte u vašeho prodejce, na obecním úřadě nebo na webu [www.elektrowin.cz](http://www.elektrowin.cz). Informace o tom, kde můžete zdarma odevzdat použité baterie nebo akumulátory, získáte také u vašeho prodejce, na obecním úřadě a na webu [www.ecobat.cz](http://www.ecobat.cz). Dovozece zařízení je registrován u kolektivního systému Elektrowin a.s. (pro recyklaci elektrozařízení) a u kolektivního systému ECOBAT s.r.o. (pro recyklaci baterií a akumulátorů).

*HOUSEHOLD USE ONLY – Pouze pro použití v domácnosti.*

*DO NOT IMMERSE IN WATER OR OTHER LIQUIDS – Neponořovat do vody nebo jiných tekutin. TO AVOID DANGER OF SUFFOCATION, KEEP THIS PLASTIC BAG AWAY FROM BABIES AND CHILDREN. DO NOT USE THIS BAG IN CRIBS, BEDS, CARRIAGES OR PLAYPENS. THIS BAG IS NOT A TOY. Nebezpečí udušení. Nepoužívejte tento sáček v kolébkách, postýlkách, kočárcích nebo dětských ohrádkách PE sáček odkládejte mimo dosah dětí. Sáček není na hraní.*



UPOZORNĚNÍ

## NÁVOD NA OBSLUHU

Vážený zákazník, ďakujeme Vám za zakúpenie nášho produktu. Tento návod spolu so záručným listom, dokladom o predaji a podľa možností aj s obalom a vnútorným vybavením obalu dobre uschovajte.

### I. BEZPEČNOSTNÉ UPOZORNENIA

- Inštrukcie v návode považujte za súčasť spotrebiča a postúpte ich akémukoľvek ďalšiemu užívateľovi spotrebiča.
- Skontrolujte, či údaj na typovom štítku zodpovedá napätiu vo vašej elektrickej zásuvke. Vidlicu napájacieho prívodu treba pripojiť do správne zapojenej a uzemnenej zásuvky podľa STN!
- Tento spotrebič môžu používať deti vo veku 8 rokov a staršie pokiaľ sú pod dozorom alebo boli poučené o používaní tohto spotrebiča bezpečným spôsobom a porozumeli prípadným nebezpečenstvám. Čistenie a údržbu vykonávanú užívateľom nesmú vykonávať deti, pokiaľ nie sú staršie ako 8 rokov a pod dozorom. Deti mladšie ako 8 rokov sa musia držať mimo dosah spotrebiča a jeho prívodu.
- Spotrebiče môžu používať osoby so zníženými fyzickými či mentálnymi schopnosťami alebo nedostatkom skúseností a znalostí, ak sú pod dozorom alebo boli poučené o používaní spotrebiča bezpečným spôsobom a rozumejú prípadnému nebezpečenstvu.
- Deti si so spotrebičom nesmú hrať.
- Kanvicu používajte iba s podstavcom určeným pre tento typ.
- **VÝSTRAHA:** Neotvárajte veko, pokiaľ voda vriee alebo je horúca.
- Ak je napájací prívod tohto spotrebiča poškodený, musí byť prívod nahradený výrobcom, jeho servisným technikom alebo podobne kvalifikovanou osobou, aby sa tak zabránilo vzniku nebezpečnej situácie.
- Spotrebič v žiadnom prípade nepoužívajte, ak má poškodený napájací prívod alebo vidlicu, ak nepracuje správne alebo spadol na zem a poškodil sa alebo spadol do vody. V takýchto prípadoch spotrebič odneste do špecializovaného servisu, aby preverili jeho bezpečnosť a správnu funkciu.
- Kanvica je určená na ohriatie maximálne 1,0 l vody. Ak hladina vody presiahne maximálne odporúčané množstvo, môže vriaca voda z kanvice striekať.
- Kanvicu a podstavec nikdy neponárajte do vody a iných tekutín (ani čiastočne)!
- Kanvička sa nesmie používať bez filtračného sitka.
- Ak je spotrebič v činnosti, zabráňte v kontakte s ním domácim zvieratám, rastlinám a hmyzu.
- Vidlicu napájacieho prívodu nezasúvajte do elektrickej zásuvky a nevyťahujte ju z nej mokrymi rukami a ťahaním za napájací prívod!
- Spotrebič je určený len pre použitie v domácnostiach a pre podobné účely (v obchodoch, kanceláriách a podobných pracoviskách, v hoteloch, motelloch a iných obytných prostrediach, v podnikoch zaisťujúcich nocľah s raňajkami)! Nie je určený pre komerčné použitie!
- Spotrebič nenechávajte v činnosti bez dozoru a kontrolujte ho počas celej doby ohrevu vody!
- Podstavec je konštruovaný a určený len pre napájanie tohto spotrebiča, preto nie je prípustné používať ho na iný účel.
- Tento spotrebič nie je určený na vonkajšie použitie.
- Na spotrebič neodkladajte žiadne predmety.

- Kanvica nesmie byť použitá na ohrievanie iných tekutín ako vody! Nikdy do kanvice nekladajte sáčky s čajom, sypané čaje ani žiadne iné prímеси pre výrobu nápojov!
- Spotrebič používajte výhradne v pracovnej polohe na miestach, kde nehrozí jeho prevrhnutie a v dostatočnej vzdialenosti od tepelných zdrojov (napr. kachlí, sporáka, variča, teplovzdušnej rúry, grilu), horľavých predmetov (napr. záclon, závesov) alebo vlhkých povrchov (ako sú výlevky, umývadlá).
- Neukladajte spotrebič v blízkosti predmetov alebo pod predmety, ktoré sa môžu poškodiť parou, napríklad steny, kuchynské skrinky, príborníky, obrazy, záclony, unikajúca para by ich mohla poškodiť.
- Nepoužívajte spotrebič v prostredí nasýtenom výbušnými alebo horľavými parami.
- Spotrebič sa nesmie používať v priestoroch, v ktorých sa používajú alebo skladujú chemikálie, farby a ďalšie horľavé, výbušné, prchavé a zdraviu škodlivé látky.
- Pred uvedením do činnosti musí byť v kanvici voda. Vodou ju naplňajte iba vtedy, keď je mimo podstavca.
- Počas prevádzky kanvice sa nedotýkajte vonkajších povrchov, sú horúce a hrozí nebezpečenstvo popálenia. Nedotýkajte sa veka v priebehu varenia a po uvarení vody!
- Nie je prípustné akýmkoľvek spôsobom upravovať povrch spotrebiča (napr. pomocou samolepiacej tapety, fólie, a pod.)!
- Pred zapnutím kanvice sa uistite, že hladina vody je medzi značkami MIN a MAX.
- Pri manipulácii postupujte opatrne, aby ste sa neoparili vriacou vodou alebo parou.
- V prípade, že nebudete kanvicu dlhší čas používať, odporúčame podstavec odpojiť od elektrickej siete vyťahnutím vidlice napájacieho prívodu z el. zásuvky.
- Spotrebič je vybavený tepelnou bezpečnostnou poistkou, ktorá automaticky preruší prívod elektrickej energie v prípade zlyhania parnej poistky, vyvretia vody alebo zapnutia prázdnej kanvice. Keď sa to stane, spotrebič odpojte od elektrickej siete a nechajte vychladnúť. Nenaplňajte kanvicu studenou vodou za účelom rýchleho ochladenia. Mohlo by to znížiť životnosť vykurovacieho telesa.— Napájací prívod pravidelne kontrolujte.
- Napájací prívod nikdy nekladte na horúce plochy, ani ho nenechávajte visieť cez okraj stola alebo pracovnej dosky. Zavadením alebo zaťahaním za prívod napr. deťmi môže dôjsť k prevrhnutiu či stiahnutiu spotrebiča a následne k vážnemu zraneniu!
- Napájací prívod nesmie byť poškodený ostrými alebo horúcimi predmetmi, otvoreným plameňom, nesmie byť ponáraný do vody ani sa ohýbať cez ostré hrany.
- V prípade potreby použitia predlžovacieho prívodu je nutné, aby nebol poškodený a vyhovoval platným normám.
- Tento spotrebič vrátane príslušenstva používajte iba na účel, na ktorý je určený tak, ako je popísané v tomto návode. Spotrebič nikdy nepoužívajte na žiadny iný účel.
- VAROVANIE: Pri nesprávnom používaní prístroja, ktoré nie je v súlade s návodom na obsluhu, existuje riziko poranenia.
- Prípadné texty v cudzom jazyku a obrázky uvedené na obaloch, alebo výrobku, sú preložené a vysvetlené na konci tejto jazykovej mutácie.
- Výrobca nezodpovedá za škody spôsobené nesprávnym používaním spotrebiča (napríklad popáleniny, obareniny, požiar) a nie je povinný poskytnúť záruku na spotrebič v prípade nedodržania vyššie uvedených bezpečnostných upozornení.

## II. OPIS SPOTREBIČA

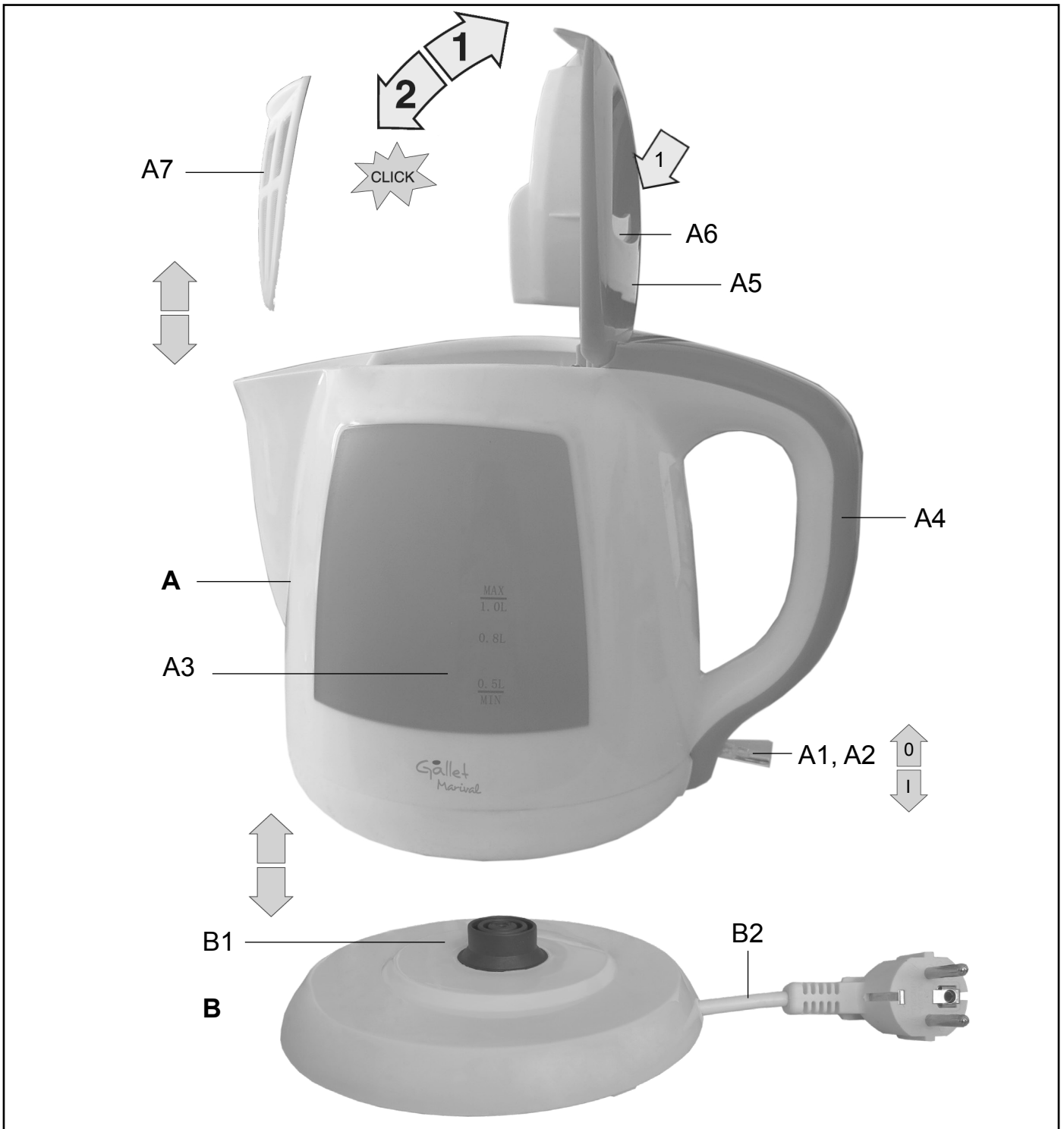
### A — kanvica

- |   |                             |
|---|-----------------------------|
| A1 — spínač 0/I (vypínač parnej poistky*) | A5 — veko                   |
| A2 — kontrolné svetlo                     | A6 — tlačidlo aretácie veka |
| A3 — vodoznak                             | A7 — filtračné sitko        |
| A4 — rukoväť                              |                             |

### B — odnímateľný podstavec

- |                        |                      |
|------------------------|----------------------|
| B1 — stredový konektor | B2 — napájací prívod |
|------------------------|----------------------|





\* Parná poistka zabezpečuje automatické vypnutie spotrebiča po zovretí vody.

### III. POKYNY NA OBSLUHU

Odstráňte všetok obalový materiál a vyberte kanvicu s podstavcom. Zo spotrebiča odstráňte všetky prípadné príľnavé fólie, nálepky alebo papier. Pred prvým použitím naplňte kanvicu čistou studenou pitnou vodou po max úroveň, zapnite ju a vodu uveďte do varu. Následne vodu vylejte a postup niekoľkokrát zopakujte (aspoň päťkrát). Týmto postupom kanvicu riadne vyvaríte a zbavíte sa aj eventuálne plastové chuti. Ak máte pocit, že z prevarenej vody cítite plastovou pachuť, odporúčame postup opakovať podľa pokynov v odseku **IV. ÚDRŽBA** - čistenie kanvice. Ďalším odporúčaním je ponechať prázdnu kanvicu otvorenú 24 hodín. Materiál kanvice prichádzajúci do styku s vodou má atest o zdravotnej nezávadnosti. Prípadný mierny „zápach“ alebo „plastová pachuť“ pri prvotnom používaní po vybalení kanvice je bežným javom a nemal by byť dôvodom na reklamáciu spotrebiča.

Z úložného priestoru podstavca **B** odviňte potrebnú dĺžku napájacieho prívodu **B2**. Podstavec umiestnite na vhodný povrch minimálne 85 cm vysoko, mimo dosahu detí a nesvojprávnych osôb (viď ods. **I. BEZPEČNOSTNÉ UPOZORNENIA**) a vidlicu napájacieho prívodu zasunúť do elektrickej zásuvky. Uchopte kanvicu **A** za rukoväť **A4**. Veko **A5** otvorte stlačením tlačidla aretácie **A6**. Kanvicu naplňte pitnou vodou. Minimálne a maximálne množstvo vody je označené na vodoznaku **A3**.

Veko zatvorte zaklapnutím. Naplnenú kanvicu umiestnite na podstavec a zapnite ju spínačom **A1** do polohy **I**. Činnosť varnej kanvice signalizuje kontrolné svetlo **A2**. Po skončení ohrevu sa spotrebič automaticky vypne. Pred dosiahnutím bodu varu možno kanvicu vypnúť spínačom **A1** do polohy **0**. Pre ohrev používajte vždy čerstvú pitnú vodu.

## **POZOR**

- *Pri ohrievaní vody musí byť veko kanvice zatvorené, inak parná poistka nebude pracovať!*
- *Pri väčšom naklonení kanvice smerom dozadu, hlavne pri maximálnej náplni, môže dochádzať k vytekaniu vody z dolnej časti kanvice. Tento jav neovplyvňuje bezpečnosť ani ďalšie funkcie kanvice a nejedná sa o poruchu kanvice. V prípade, že kanvicu s horúcou vodou zakloníte, hrozí nebezpečenstvo obarenia. Z tohto dôvodu kanvicu nezaklňajte.*
- *V prípade, že bola kanvica odmontovaná z podstavca pred dosiahnutím varu, ďalej zostáva v zapnutom stave, čo znamená, že bude ihneď pokračovať v ohreve po opätovnom umiestnení na podstavec.*

## **IV. ÚDRŽBA**

**Pred každou údržbou odpojte spotrebič od elektrickej siete vytiahnutím vidlice napájacieho prívodu z elektrickej zásuvky! Kanvicu čistite vždy až po jej vychladnutí! Nepoužívajte drsné a agresívne čistiace prostriedky (napr. ostré predmety, škrabky, chemické rozpúšťadlá alebo riedidlá)! Plášť varnej kanvice je vyrobený z kvalitného plastu a vyhrievacie dno je vyrobené z kvalitnej nehrdzavejúcej ocele, napriek tomu sa na nich pri bežnom používaní usádzajú nečistoty z vody (vodný kameň), najmä v oblasti nad vyhrievacím telesom. **V žiadnom prípade to nie je hrdza alebo iná chyba materiálu nádoby kanvice a nie je to dôvod na reklamáciu spotrebiča.****

### **Čistenie sitka (A7)**

Sitko vytiahnite z kanvice. Od prípadných usadenín ho očistite prúdom vody s pomocou jemnej kefky. Opačným spôsobom založte sitko späť.

### **Čistenie kanvice**

V miestach s veľmi tvrdou vodou je dôležité kanvicu pravidelne odvápnovať, aby ste zachovali dobrý výkon, pretože príliš veľké množstvo usadeného vodného kameňa bráni kanvici v činnosti. Pre zachovanie najlepšieho výkonu kanvice ju čas od času odvápnite. Frekvencia odvápnovania závisí na tvrdosti vody z kohútika a častosti používania kanvice. Pri odvápnovaní sa vyčistí vnútrojšok kanvice.

### **To môžete urobiť nasledujúcim spôsobom:**

Do kanvice s zrazeninou vodného kameňa nasypťe cca 50 g kyseliny citrónovej. Kanvicu naplňte zhruba do 1/2 vodou a zamiešajte. Po rozpustení doplňte kanvicu do 3/4 maximálneho množstva vody. Kanvicu umiestnite na podstavec a zapnite. Pred dosiahnutím varu kanvicu vypnite, roztok nechajte asi 10 minút pôsobiť a potom ho vylejte. Kanvicu dôkladne vypláchnite čistou vodou.

V prípade veľmi silného znečistenia môžete celý postup zopakovať. Čistenie kanvice vykonávajte pravidelne!

## **V. TECHNICKÉ ÚDAJE**

- Príkion 2200 W
- Max. objem 1,0 l
- Hmotnosť (kg) cca 0,7

- Spotrebič ochranej triedy I.
- Rozmery (dxhxv), (mm): 180 x 200 x 180
- Príkon vo vypnutom stave je 0,00 W

**Údržbu rozsiahlejšieho charakteru alebo údržbu, ktorá vyžaduje zásah do vnútorných častí spotrebiča, musí vykonať iba špecializovaný servis! Nedodržaním pokynov výrobcu zaniká právo na záručnú opravu!**

## VI. LEGISLATÍVA A EKOLÓGIA

Zmena technickej špecifikácie a obsahu prípadného príslušenstvo podľa modelu výrobu je vyhradená výrobcom. Uvedené obrázky sú len ilustračné.



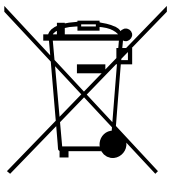
**VAROVANIE:** NEVYSTAVUJTE SPOTREBIČ DAŽĎU ALEBO VLHKOSTI, ABY STE PREDÍŠLI VZNIKU POŽIARU ALEBO ÚRAZU ELEKTRICKÝM PRÚDOM. PRED OPRAVOU ALEBO VŽDY, KEĎ SPOTREBIČ NEPOUŽÍVATE, VYPNITE HO ZO ZÁSUVKY V PRÍSTROJI NIESÚ ŽIADNE ČASTI OPRAVITEĽNÉ SPOTREBITEĽOM.

VŽDY SA OBRACAJTE NA KVALIFIKOVANÝ AUTORIZOVANÝ SERVIS. SPOTREBIČ JE POD NEBEZPEČNÝM NAPÄTÍM.

### Informácie o ochrane životného prostredia

Urobili sme to najlepšie pre zníženie množstva obalov a zaistili sme ich jednoduché rozdelenie na 3 materiály: lepenka, papierová drť a rozťahnutý polyetylén. Tento prístroj obsahuje materiáli, ktoré môžu byť po demontáži špecializovanou spoločnosťou recyklované. Dodržujte prosím miestne nariadenia týkajúce sa nakladania s baliacimi materiálmi, vybitými batériami a starým zariadením.

### Likvidácia starého elektrozariadenia a použitých batérií a akumulátorov



Tento symbol na výrobku, jeho príslušenstve alebo na jeho obale označuje, že výrobkom nesmie byť nakladané ako s domácim odpadom. Po skončení životnosti odovzdajte prosím výrobok alebo batériu (ak je priložená) v príslušnom mieste spätného odberu, kde bude vykonaná recyklácia tohto elektrozariadenia a batérií. V Európskej únii a v ostatných európskych krajinách existujú miesta spätného odberu odslúženého elektrozariadenia. Tým, že zaistíte správnu likvidáciu výrobku, môžete predísť možným negatívnym následkom pre životné prostredie

a ľudské zdravie, ktoré sa môže v opačnom prípade prejaviť ako dôsledok nesprávnej manipulácie s týmto výrobkom alebo batériou, alebo akumulátorom. Recyklácia materiálov prispieva k ochrane prírodných zdrojov. Z tohto dôvodu prosím nevyhadzujte odslúžené elektrozariadenie a batérie / akumulátory do domového odpadu. Informácie o tom, kde je možné odslúžené elektrozariadenie zadarmo odložiť, získate u vášho predajcu, na obecnej úrade alebo na webe [www.envidom.sk](http://www.envidom.sk). Informácie o tom, kde môžete bezplatne odovzdať použité batérie alebo akumulátory, získate aj u vášho predajcu, na obecnej úrade a na webe [www.sewa.sk](http://www.sewa.sk). Dovožca zariadenia je registrovaný u kolektívneho systému ENVIDOM (pre recykláciu elektrozariadení) au kolektívneho systému SEWA, a.s. (pre recykláciu batérií a akumulátorov).

**HOUSEHOLD USE ONLY — Len na použitie v domácnosti. DO NOT IMMERSE IN WATER OR OTHER LIQUIDS — Neponárať do vody alebo iných tekutín. TO AVOID DANGER OF SUFFOCATION, KEEP THIS PLASTIC BAG AWAY FROM BABIES AND CHILDREN. DO NOT USE THIS BAG IN CRIBS, BEDS, CARRIAGES OR PLAYPENS. THIS BAG IS NOT A TOY. Nebezpečenstvo udusenía. Nepoužívajte toto vrecúško v kolískach, postieľkach, kočíkoch alebo detských ohrádkach. PE vrecko odkladajte mimo dosahu detí. Vrecko nie je na hranie.**



UPOZORNENIE

## INSTRUKCJA OBSŁUGI

Szanowni Państwo, dziękujemy za zakup naszego produktu. Przed rozpoczęciem użytkowania, należy uważnie przeczytać wszystkie instrukcje i zachować je na przyszłość. Dotyczy to także gwarancji, dowodu zakupu oraz – jeśli to możliwe – wszystkich części oryginalnego opakowania.

### I. OSTRZEŻENIA DOTYCZĄCE BEZPIECZEŃSTWA

- Wskazówki zawarte w instrukcji obsługi należy przekazać innemu użytkownikowi urządzenia.
- Sprawdź, czy dane dotyczące napięcia podane na tabliczce odpowiadają napięciu w sieci elektrycznej. Wtyczkę przewodu zasilania należy podłączyć do prawidłowo uziemionego gniazdka!
- Z urządzenia mogą korzystać dzieci powyżej 8 roku życia, a także nieposiadające wiedzy lub doświadczenia w użytkowaniu tego typu urządzeń pod warunkiem, że będą one nadzorowane lub zostaną poinstruowane na temat bezpiecznego korzystania z tego urządzenia oraz zagrożeń wiążących się z jego użytkowaniem. Czyszczenie i konserwacja bez nadzoru dorosłych jest dzieciom zabroniona. Dzieci do lat 8 muszą trzymać się z dala od urządzenia i jego przewodu.
- Urządzenia mogą być używane przez osoby o ograniczonej sprawności fizycznej lub umysłowej lub z niedostatecznym doświadczeniem i wiedzą, jeżeli są one pod nadzorem lub zostały poinstruowane na temat użytkowania urządzenia w sposób bezpieczny i rozumieją potencjalne zagrożenia.
- Dzieci nie powinny bawić się urządzeniem.
- Czajnika używaj tylko z podstawą przeznaczoną do jego typu.
- Ostrzeżenie : Nie otwieraj pokrywy, jeżeli woda gotuje się lub jest gorąca.
- Czajnika i jego podstawy nie zanurzaj w wodzie i innych cieczach (również częściowo)!
- Jeżeli kabel zasilający urządzenia jest uszkodzony, powinien być wymieniony przez producenta, technika serwisowego lub osobę kwalifikowaną, aby zapobiec niebezpiecznym sytuacjom.
- Nigdy nie należy używać urządzenia z uszkodzonym kablem lub wtyczką, jeżeli nie działa prawidłowo, upadło na ziemię i zostało uszkodzone lub jeżeli wpadło do wody. W takich przypadkach należy dostarczyć urządzenie do serwisu celem jego sprawdzenia.
- Czajnik jest przeznaczony do ogrzewania maksymalnie 1,0 l wody. Jeżeli poziom wody przekroczy maksymalnie zalecaną ilość, może dojść do przelania gotującej się wody.
- Czajnika nie należy używać bez sitka filtracyjnego.
- Podczas pracy urządzenia należy zapobiegać, aby zwierzęta i owady nie miały do niego dostępu.
- Nie wkładaj wtyczki do gniazdka mokrymi rękoma i nie wyjmuj jej ciągnąc za kabel!
- Produkt przeznaczony jest do stosowania w gospodarstwach domowych i podobnych miejscach (sklepy, biura i podobne miejsca pracy, hotele, motele i inne środowiska mieszkalne, w firmach świadczących usługi noclegowe ze śniadaniem)! Nie jest przeznaczone do użytku komercyjnego!
- Urządzenia w trakcie pracy nie pozostawiaj bez nadzoru i kontroluj go przez cały czas gotowania wody!
- Czajnika używaj tylko z odpowiednią podstawą.
- Urządzenie nie jest przeznaczone do użytku na zewnątrz.
- Na urządzenie nie należy umieszczać żadnych przedmiotów.

- Czajnik nie może być używany do ogrzewania innych cieczy niż woda! Nigdy nie należy wrzucać bezpośrednio do czajnika herbaty w torebkach, herbaty sypanej ani żadnych innych składników!
- Urządzenie używaj tylko w pozycji roboczej i na miejscach, gdzie nie grozi jego przewrócenie i w dostatecznej odległości od źródeł ciepła (np. piece, kuchenki, ogrzewacze, piekarniki na gorące powietrze, grill), przedmiotów łatwopalnych (np. firanki, zasłony itd.) i powierzchni wilgotnych (np. zlewy, umywalki itd.).
- Nie należy umieszczać urządzenia w pobliżu przedmiotów lub pod obiektami, które mogą zostać uszkodzone przez parę np. ściany, szafki kuchenne, kredensy, obrazy, zasłony. Gorąca para może je uszkodzić.
- Nie należy używać w otoczeniu nasyconym oparami wybuchowymi lub łatwopalnymi.
- Urządzenie nie może być używane w miejscach, w których są przechowywane lub używane substancje chemiczne, farby i inne substancje łatwopalne, wybuchowe, lotne i zdrowiu szkodliwe.
- Przed włączeniem czajnika upewnij się, że w środku znajduje się woda. Nie należy napełniać czajnika stojącego na podstawie.
- Podczas pracy czajnika, nie wolno dotykać powierzchni zewnętrznych, są gorące i mogą spowodować oparzenia. Nie dotykać pokrywki w trakcie i po gotowaniu!
- W żaden sposób nie wolno modyfikować powierzchni urządzenia (np. przy użyciu naklejek, folii, itp.).
- Przed włączeniem czajnika elektrycznego upewnij się, że poziom wody jest pomiędzy znakami MIN i MAX.
- Unikaj urazów podczas użytkowania (np. gotującą się wodą lub parą).
- Jeżeli czajnik nie będzie używany przez dłuższy czas, zaleca się odłączyć podstawę od prądu.
- Urządzenie wyposażone jest w bezpiecznik termiczny, który przerywa zasilanie w przypadku wystąpienia awarii z parą wodną, wygotowania wody lub wprowadzania czajnika do działania bez wody. Jeśli tak się stanie, należy odłączyć urządzenie od prądu i ostudzić. Nie należy napełniać czajnika zimną wodą celem szybkiego schłodzenia. Może to skrócić żywotność ogrzewacza.
- Nigdy nie należy kłaść kabla zasilającego na gorących powierzchniach lub zostawiać zwisającego ze stołu lub blatu. Ciągnięcie za przewód np. przez małe dzieci może doprowadzić do przewrócenia lub spadnięcia urządzenia, a w następstwie do poważnego urazu!
- Dopilnuj, aby kabel zasilający nie został uszkodzony przez ostre lub gorące przedmioty i ogień. Nie powinien być zanurzany w wodzie lub załamywać się na ostrych krawędziach.
- W przypadku użycia przedłużacza należy sprawdzić czy nie jest uszkodzony i czy jest zgodny z aktualnymi normami.
- Należy regularnie sprawdzać stan kabla zasilającego urządzenia.
- Nigdy nie używaj urządzenia do celów innych niż te, do których jest przeznaczony oraz w sposób inny niż opisano w niniejszej instrukcji. Nigdy nie używaj urządzenia do żadnych innych celów.
- UWAGA: Istnieje ryzyko poważnego urazu w przypadku nieprawidłowego użycia urządzenia (niezgodnie z instrukcją).
- Wszystkie teksty w innych językach, a także obrazki na opakowaniu lub produkcie są przetłumaczone i wyjaśnione na końcu odpowiedniej mutacji językowej.
- Producent nie odpowiada za szkody powstałe w wyniku nieprawidłowego użytkowania urządzenia i jego akcesoriów (np. przypalenie, poparzenie, pożar itp.). Gwarancja nie obejmuje sytuacji, w których nie zostały dotrzymane wyżej wymienione wskazówki bezpieczeństwa.

## II. OPIS URZĄDZENIA

### A – czajnik

A1 – włącznik 0/I (wyłącznik bezpiecznika pary\*)

A2 – lampka kontrolna

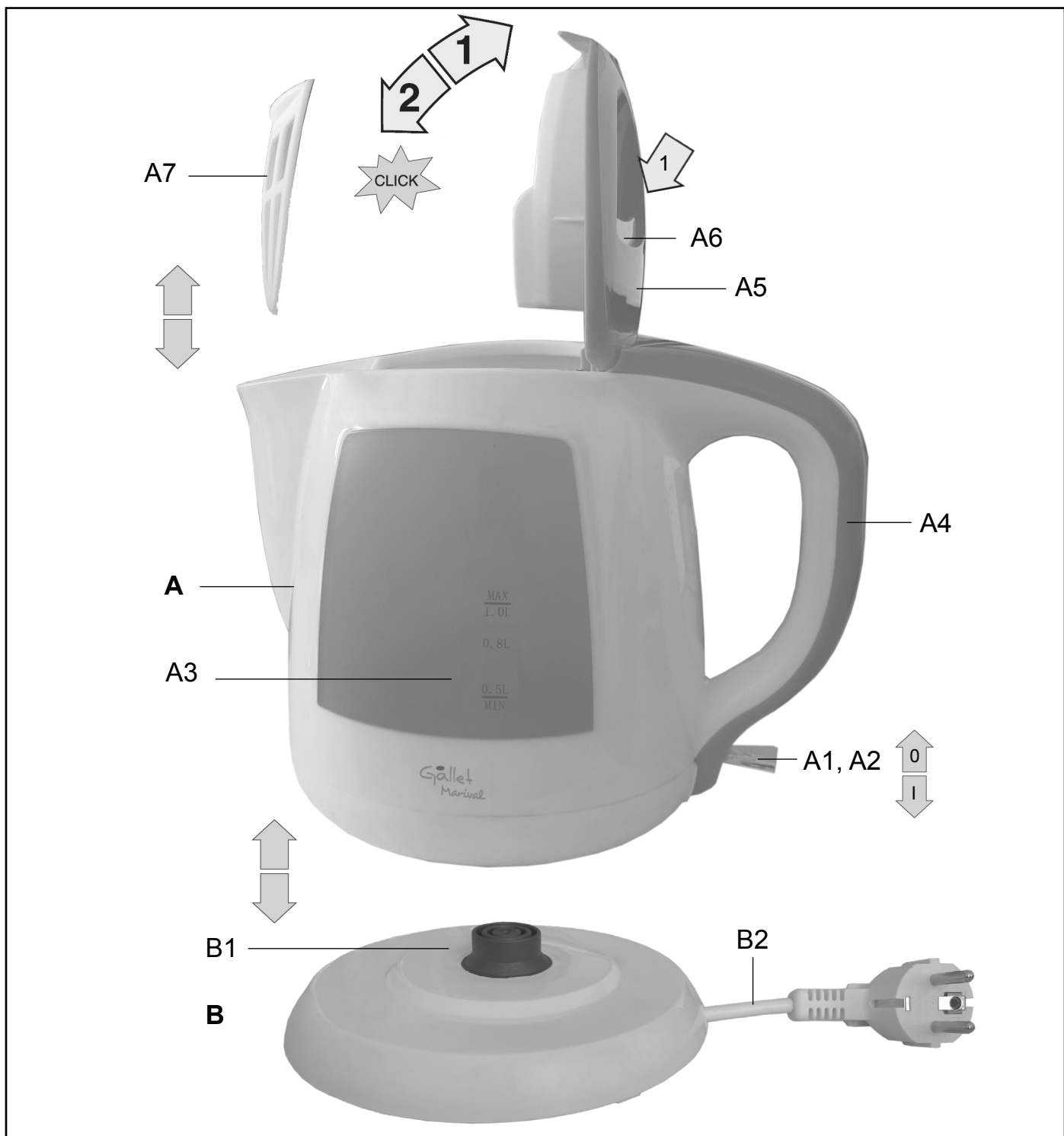
A3 – wodowskaz

A4 – uchwyt

A5 – pokrywka

A6 – przycisk blokowania pokrywy

A7 – sitko filtracyjne



### B – zdejmowana podstawa

B1 – konektor środkowy

B2 – kabel zasilający

\* Bezpiecznik pary zabezpiecza automatyczne odłączenie urządzenia od sieci elektrycznej po osiągnięciu temperatury wrzenia wody.

### III. ZALECENIA DOTYCZĄCE OBSŁUGI

Usuń całe opakowanie i wyjmij czajnik z podstawą. Z urządzenia usuń wszystkie folie adhezyjne, naklejki lub papier. Napełnij czajnik czystą zimną wodą do poziomu MAX. Włącz czajnik i zagotuj wodę, a następnie ją wylej. Powtarzaj tę czynność kilkakrotnie (przynajmniej 5 razy). Tym sposobem przygotujesz czajnik do użytkowania, pozbywając się posmaku plastiku. Jeśli nadal posmak plastiku będzie wyczuwalny, zalecamy powtórzenie wcześniej opisanego procesu. Kolejnym zaleceniem jest pozostawienie pustego czajnika z otwartym wieczkiem przez 24 godziny.

Materiał z jakiego wykonany jest czajnik posiada wszelkie atesty zdrowotne, zezwalające na kontakt tworzywa z wodą. Potencjalny zapach bądź posmak plastiku podczas początkowego użytkowania po rozpakowaniu jest typowe dla nowego sprzętu i nie stanowi podstawy do reklamacji czy zwrotu towaru. Z podstawy **B** odwiń kabel na potrzebną długość **B2**. Podstawę umieść na odpowiedniej powierzchni, na wysokości co najmniej 85 cm, z dala od dzieci i osób nieuprawnionych (patrz **I. OSTRZEŻENIA DOTYCZĄCE BEZPIECZEŃSTWA**) a wtyczkę zasunąć do gniazdka. Chwyć czajnik **A** za uchwyt **A4**. Pokrywkę **A5** uwolnij naciskając na bezpiecznik aretacyjny **A6** i otwórz. Czajnik napełnij pitną wodą. Maksymalna i minimalna ilość wody jest oznaczona na wodowskazie **A3**. Pokrywkę zamknij. Napełniony czajnik umieść na podstawę i włącz włącznikiem **A1** do pozycji **I**. Czynność czajnika elektrycznego jest sygnalizowana przy pomocy lampki kontrolnej **A2**. Po ukończeniu ogrzewania czajnik wyłączy się automatycznie. Przed osiągnięciem temperatury wrzenia można urządzenie wyłączyć **A1** do pozycji **0**. Do ogrzewania należy używać świeżej wody pitnej.

## UWAGA

- Przy ogrzewaniu wody pokrywa musi być zamknięta, w innym przypadku nie dojdzie do działania funkcji bezpiecznika pary!
- Przy większym przechyleniu czajnika do tyłu, zwłaszcza przy maksymalnym napełnieniu, może dojść do wycieku wody z czajnika. To zjawisko nie ma wpływu na bezpieczeństwo lub inne funkcje i nie chodzi o usterkę czajnika. W przypadku pochylenia czajnika z gotującą się wodą, grozi niebezpieczeństwo oparzenia. W związku z tym, nie należy przechylać czajnika.
- Jeśli został czajnik zdjęty z podstawy przed gotować, pozostaje włączony. W tym przypadku podgrzewanie wody będzie wciąż aktywne po ponownym umieszczeniu czajnika na podstawę.

## IV. KONSERWACJA

Przed każdą konserwacją odłącz urządzenie od sieci przez wyjęcie wtyczki kabla zasilającego z gniazdka elektrycznego! Czajnik czyść po wystygnięciu! Nie używaj szorstkich i agresywnych środków czyszczących (np. ostre przedmioty, skrobaczki, rozcieńczalniki lub inne rozpuszczalniki)! Korpus czajnika wykonana jest z tworzywa sztucznego a powierzchnia grzewcza wykonana jest ze stali nierdzewnej, ale i przez to przy bieżącym używaniu dochodzi do osadzania się nieczystości z wody (kamień wodny), zwłaszcza nad elementem grzejnym. **W żadnym przypadku nie chodzi o korozję lub inną wadę materiału naczynia czajnika i nie jest powodem do reklamacji.**

### Czyszczenie sitka (A7)

Sitko wyjmij z czajnika. Od ewentualnego osadu oczyść go pod bieżącą wodą za pomocą delikatnej szczoteczki. Sitko włóż z powrotem.

### Czyszczenie czajnika

W miejscach z bardzo twardą wodą jest ważne, by czajnik regularnie odwapniać w celu zachowania dobrego działania, ponieważ wielka ilość osadzonego kamienia zabrania czajnikowi w czynności. Aby zachować jak najlepszą działalność czajnika, czas od czasu trzeba go odwapnić. Frekwencja odwapniania zależy na twardości wody z kranu i częstości używania czajnika. Podczas odwapniania zostanie oczyszczone wnętrze czajnika.

### To można przeprowadzić następującym sposobem:

Nasyp około 50 g kwasu cytrynowego do czajnika w którym zgromadził się osad. Napełnij czajnik wodą do połowy i zamieszaj. Po rozpuszczeniu się osadu ponownie napełnij czajnik wodą do  $\frac{3}{4}$  objętości. Włącz czajnik i wyłącz go zanim woda zacznie się gotować. Pozwól, aby roztwór działał przez 10 minut. Po upływie tego czasu wylej wodę i wypłucz czajnik czystą wodą. Ponów wyżej opisany proces jeżeli cały osad nie został usunięty. Pamiętaj, że czajnik należy czyścić regularnie.

## V. DANE TECHNICZNE

- Pobór mocy 2200 W; max.
- Objętość 1,0 litra
- Waga ok. (kg) 0,7

- Klasa izolacyjna I.
- Wymiary produktu (mm) 180 x 200 x 180
- Pobór mocy gdy sprzęt jest wyłączony wynosi 0,00 W

**Wymiana elementów, które wymagają ingerencji do części elektrycznej urządzenia może wykonać wyłącznie specjalistyczny serwis! Nie dotrzymanie wskazówek producenta powoduje utratę prawa do napraw gwarancyjnych!**

## VI. PRAWODAWSTWO I EKOLOGIA

**Zmiana specyfikacji technicznych i akcesoriów w zależności od modelu produktu jest zastrzeżona przez producenta. Zdjęcia służą wyłącznie jako ilustracja.**



**OSTRZEŻENIE:** ABY UNIKNĄĆ NIEBEZPIECZEŃSTWA POŻARU LUB PORAŻENIA PRĄDEM ELEKTRYCZNYM, NIE WOLNO WYSTAWIAĆ SPRZĘTU NA DZIAŁANIE DESZCZU BĄDŹ WILGOCI. URZĄDZENIE ODBIORCZE ZAWSZE WYŁĄCZYĆ Z GNIAZDKA, KIEDY NIE JEST UŻYWANE LUB PRZED NAPRAWĄ. W URZĄDZENIU NIE MA ŻADNYCH CZĘŚCI, KTÓRE BY MÓGŁ ODBIORCASAMODZIELNIE NAPRAWIAĆ. NAPRAWĘ SPRZĘTU NALEŻY ZLECIĆ ODPOWIEDNIO PRZYGOTOWANEMU SERWISU AUTORYZACYJNEMU. URZĄDZENIE ZNAJDUJE SIĘ POD NIEBEZPIECZNYM NAPIĘCIEM.

### Informacje o ochronie środowiska naturalnego

Materiały służące do zapakowania tego urządzenia zostały wykonane z materiałów łatwo rozdzielających się na 3 elementy: tektura, masa papierowa i rozciągnięty polietylen. Materiały te po demontażu mogą zostać zutylizowane przez wyspecjalizowaną spółkę. Prosimy, aby Państwo dotrzymywali miejscowe przepisy dotyczące obchodzenia się z papierami pakowymi, wyładowanymi bateriami i starymi urządzeniami.

### Likwidacja użytego sprzętu elektrycznego/elektronicznego oraz utylizacja baterii i akumulatorów



Ten symbol znajdujący się na produkcie, jego wyposażeniu lub opakowaniu oznacza, że z produktem nie można obchodzić jak z odpadami domowymi. Kiedy urządzenie lub bateria / akumulator będą nadawały się do wyrzucenia prosimy, aby Państwo przewieźli ten produkt na odpowiednie miejsce zbiorcze, gdzie zostanie przeprowadzona jego utylizacja. Na terenie Unii Europejskiej oraz w innych europejskich krajach znajdują się miejsca zbiórki użytych urządzeń elektrycznych i elektronicznych oraz baterii i akumulatorów. Dzięki zapewnieniu właściwej utylizacji produktów mogą Państwo zapobiec możliwym negatywnym skutkom dla środowiska naturalnego i ludzkiego zdrowia. Mogłyby one wystąpić w wypadku nieodpowiedniego postąpienia z odpadami elektronicznymi i elektrycznymi lub użytymi bateriami i akumulatorami. Utylizacja materiałów pomaga chronić źródła naturalne. Z tego powodu, prosimy nie wyrzucać starych elektrycznych i elektronicznych urządzeń oraz akumulatorów i baterii razem z odpadami domowymi. Aby uzyskać więcej informacji o sposobach utylizacji starych urządzeń, należy skontaktować się z władzami lokalnymi, przedsiębiorstwem zajmującym się utylizacją odpadów lub sklepem, w którym został produkt kupiony

*HOUSEHOLD USE ONLY – Tylko do zastosowania w gospodarstwie domowym.*

*DO NOT IMMERSE IN WATER OR OTHER LIQUIDS – Nie zanurzać do wody lub innych cieczy. TO AVOID DANGER OF SUFFOCATION, KEEP THIS PLASTIC BAG AWAY FROM BABIES AND CHILDREN. DO NOT USE THIS BAG IN CRIBS, BEDS, CARRIAGES OR PLAYPENS. THIS BAG IS NOT A TOY. Niebezpieczeństwo uduszenia. Torebkę z PE należy położyć w miejscu będącym poza zasięgiem dzieci. Tego worka nie należy używać w kołyskach, łóżeczkach, wózkach lub kojcach dziecięcych. Torebka nie służy do zabawy!*



**OSTRZEŻENIE**



## INSTRUCTIONS FOR USE

Dear customer, thank you for purchasing our product. Keep these instructions including the warranty, the receipt and, if possible, the box with the internal packing.

### I. SAFETY WARNING



- Consider the instructions for use as a part of the appliance and pass them on to any other user of the appliance.
- Check whether the data on the type label correspond with the voltage in your socket. The power cord plug has to be connected to the properly connected and grounded socket according to the national standard.
- This product can be used by children at the age of 8 years and older if they are supervised or if they were instructed regarding use of the appliance in a safe way and if they understand possible risks. User cleaning and maintenance must not be performed by children if they are younger than 8 year and unsupervised. Children younger than 8 years must be kept out of reach of the appliance and its power cord.
- The device may be used by persons with reduced physical or mental abilities or lack of experience and knowledge only if they are under supervision or they have been instructed about using the appliance safely and understand the potential dangers.
- Children must not play with the appliance.
- Use the electric kettle with the stand designed for this type only.
- **WARNING:** Do not open the lid if the water is boiling or if it is hot.
- Never immerse the electric kettle and the stand in water and other liquids (even partially)!
- If the power cord of the appliance is corrupted, it has to be replaced by the manufacturer, its service technician or a similarly qualified person so as to prevent dangerous situations.
- Never use the appliance if its power cord or plug is damaged, if it does not work properly, if it fell down and was damaged or if it fell to water. In this case take the appliance to a special service to check its safety and proper function.
- The electric kettle is intended for heating the maximum of 1.0 l of water. If the water level exceeds the maximum recommended amount, hot water may be splashing out.
- The kettle may not be used without the filter sieve.
- When the appliance is in operation, prevent pets, plants or insects to get in contact with it.
- Do not plug the fork of the supply cord into the power outlet and do not unplug the cord with wet hands or by pulling by the supply cord!
- The appliance is intended for home use and similar (in shops, offices and similar workplaces, in hotels, motels and other residential environments, in facilities providing accommodation with breakfast). It is not intended for commercial use!
- Never leave the appliance unsupervised and check it during the whole time of water heating!
- Use the electric kettle with the stand designed for this type only and only for its intended purpose.
- This appliance is not intended for outdoor use.
- Do not place any objects on the appliance.

- The electric kettle cannot be used for heating other liquids than water! Never insert into the kettle tea bags, tea leaves or any other ingredients for the beverage!
- Use the appliance in the working position only at places with no risk of turning over and in sufficient distance from heat sources (e.g. heater, stove, cooker, oven, grill), flammable objects (e.g. curtains, drapes, etc.) and wet surfaces (e.g. sinks, wash basins, etc.).
- Do not place the appliance near objects or under objects which could get damaged by steam, e.g. walls, kitchen cupboards, sideboards, paintings, or curtains. Leaking steam could damage them.
- Do not use the appliance in an environment saturated with explosive or flammable steams.
- The appliance must not be used in areas where chemicals, paints and other flammable, explosive, volatile and harmful substances are used or stored.
- There must be water in the electric kettle before putting into operation. Do not fill the electric kettle with water if it is on the stand.
- Do not touch outer surfaces during operation of the kettle, they are hot and there is a risk of getting burned. Do not touch the lid during and after cooking!
- It is not permissible to adjust the surface of the extra attachment (e.g. self-adhesive paper, foils, etc.)!
- Before switching on the kettle ensure that the water level is between MIN and MAX marks
- Prevent injuries when handling (e.g. by hot water, steam).
- If you are not going to use the electric kettle for longer time, we recommend unplugging the stand from power supply by taking the fork of the power cord out of the socket.
- The appliance is equipped with the heat safety lock which disconnects power supply if the steam sensor fails, if water boils away or if an empty kettle is turned on. If it happens, unplug the appliance from power supply and let it cool down. Do not fill the kettle with cold water in order to cool it down quickly. It could reduce life of the heating element.
- Check the condition of the power cord of the appliance regularly.
- Never put the power cord on hot surfaces or do not let it hang over the edge of a table or a work top. Plugging or pulling the power cord e.g. by children can result in tilting over or drawing the appliance down and serious injury!
- The power cord must not be damaged with sharp or hot objects, open fire, it must not be sunk into water or bent over sharp edges.
- If you need to use an extension cord, it has to be uncorrupted and it has to comply with the valid standards.
- Use this appliance only for the purpose for which it was designed as specified in this user's manual. Never use the appliance for any other purpose.
- **WARNING:** There is a risk of injury in case of incorrect use (not in accordance with the manual) of the appliance.
- All text in other languages and pictures shown on the packaging, or the product itself, are translated and explained at the end of this language mutation.
- The producer is not responsible for damage caused by improper use of the appliance (e.g. burning, scalding, fire) and its guarantee for the appliance does not apply to situations when the safety warnings above are not complied with.

## II. DESCRIPTION OF THE APPLIANCE

### A – electric kettle

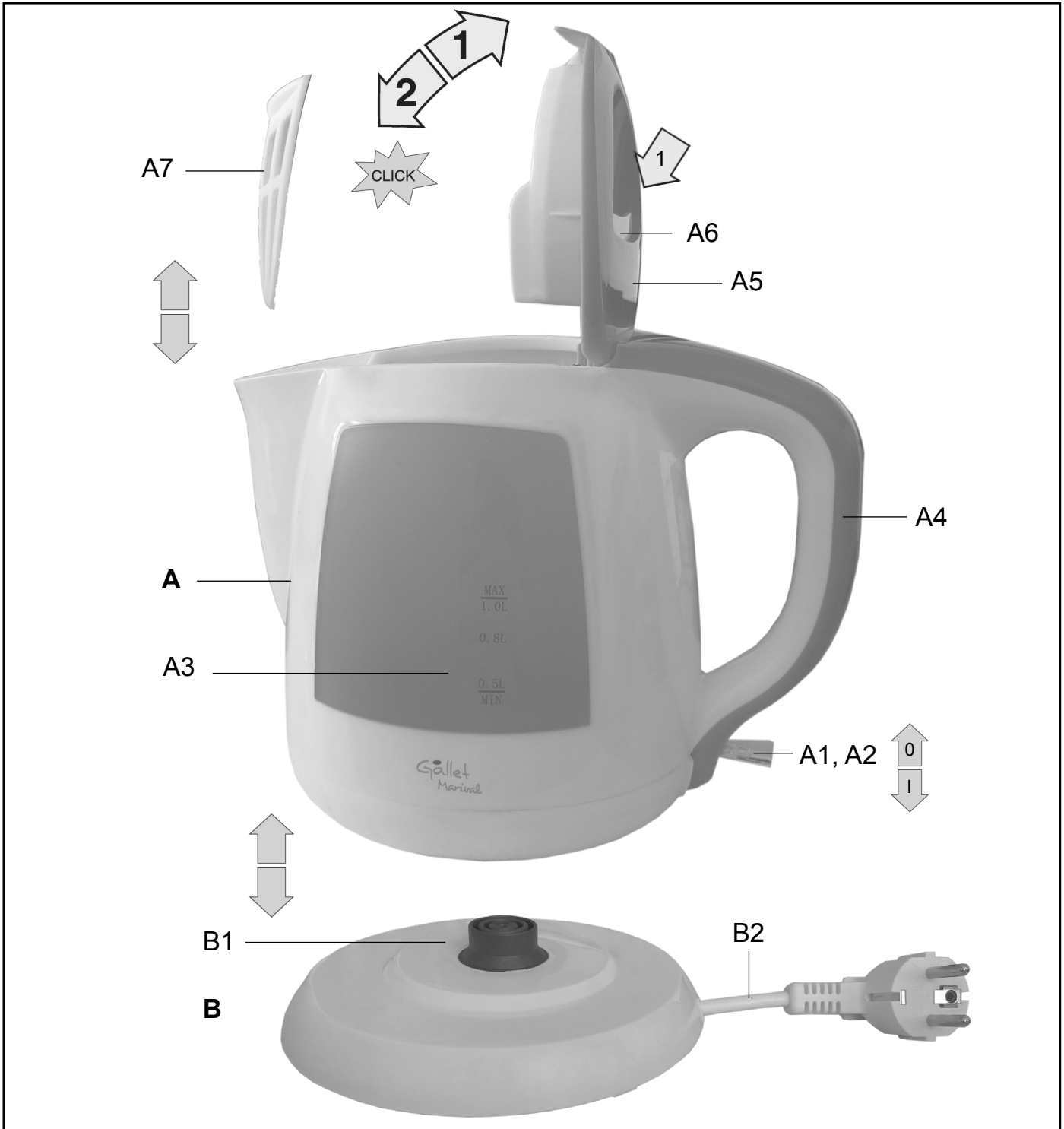
- A1 – off/on button 0/I (steam sensor switch\*)
- A2 – control light
- A3 – water gauge
- A4 – handle

- A5 – lid
- A6 – lid lock button
- A7 – filtration sieve

### B – removable stand

- B1 – central connector
- B2 – power cord

\* The steam sensor ensures automatic switch off the appliance after reaching the boiling point.



### III. INSTRUCTIONS FOR USE

Remove all the packing material and take out the electric kettle with the stand. Remove all possible adhesion foils, stick-on labels or paper from the appliance. Fill the kettle with clean cold water up to max., turn it on and let the water boil before first use. Then Pour the water out and repeat the process several times (at least five times). You will boil the kettle out properly this way and get rid of potential taste of plastic. If you feel like you have aftertaste of plastic from boiled water, we recommend to repeat the procedure according to the instructions in the paragraph **IV. MAINTENANCE** – cleaning the kettle. Another recommendation is to leave the empty kettle open for 24 hours. The material of the kettle coming in touch with water is approved of sound health properties. Potential slight “smell” or „aftertaste of plastic” during first use after unpacking the kettle is a common case and should not be a reason for returning the appliance. Unwind the necessary length of the power cord **B2** from the storage space of the stand **B**.

Place the stand on a suitable surface, in the height of about 85 cm, out of reach of children and incapacitated persons (see par. **I. SAFETY WARNING**) and plug the fork of the power cord to the electric socket. Hold the kettle **A** on the handle **A4**. Open the lid **A5** by pressing the lock button **A6**. Fill the kettle with drinking water. The minimum and maximum amount of water is marked on the water gauge **A3**. Close the lid by snapping. Put the electric kettle on the stand and turn it to the **I** position by the **A1** button. Function of the electric kettle is signaled with the control light **A2**. After boiling the appliance switches off automatically. Before reaching the boiling point, you can switch off the appliance by turning the **A1** button to the **0** position. Always use fresh drinking water for boiling.

### **ATTENTION**

- *When heating water, the lid must be closed, otherwise the steam sensor will not be working.*
- *In bigger tilting of the electric kettle backwards, particularly when it is filled up to maximum, water can flow out from the electric kettle in the bottom part of the kettle. This does not affect safety or other functions and it does not mean any failure of the electric kettle. In the case of tilting the electric kettle with hot water there is a risk of scalding. Therefore do not tilt the electric kettle.*
- *If the kettle was removed from the stand during boiling, remains in ON position. This means that if you put it back on the stand, it will immediately continue in heating.*

## **IV. MAINTENANCE**

**Unplug the appliance from power supply by taking the fork of the power cord out of the socket! Clean the kettle only when it is cooled down! Do not use rough and aggressive detergents (e.g. sharp objects, scrapers, diluting agents or other solvents)! The casing of the electric kettle is made of top-quality plastic material and the heating bottom is made of top-quality stainless steel, but in common use, impurities from water get stuck on them (water scale), particularly above the heating element. It is not rust or another material defect of the kettle container and the appliance is not subject to a complaint for this reason.**

### **Cleaning the sieve (A7)**

Take the sieve from the kettle. Clean it from possible sediments in running water using a fine brush. Then put the sieve back in the opposite way.

### **Cleaning the kettle**

In the hard water area, it is important to do the decalcification regularly to keep the kettle in good working condition, because too much scale inside may cause the kettle fail to work. For the best performance of your kettle, decalcify the unit from time to time. The frequency depends on the hardness of your tap water and how many times you have used the kettle. Decalcification will clean the interior of the unit.

### **This may be done in the following manner:**

Put about 50 g of citric acid into the kettle with limescale sediment. Fill the kettle half with water and stir. After dissolving, fill it up to  $\frac{3}{4}$  of maximum amount of water. Place the kettle on the stand and turn on. Turn off the kettle before reaching boiling point, let the solution work for 10 minutes and then pour it out. Rinse the kettle thoroughly with clean water. In case of very thick sediments, you can repeat the process. Clean the kettle regularly!

## **V. TECHNICAL DATA**

- Input 2200 W
- Max. capacity 1,0 liters
- Weight (kg) approximately 0,7
- Protection class of the appliance I.
- Size, (mm) 180 x 200 x 180
- Input in off mode is 0.00 W

**Expert service must do the large maintenance or to intervene into inside parts of the appliance! Non-observance of the instructions of the manufacturer cancels the right for guarantee repair!**

## VI. LEGISLATIVE & ECOLOGY

**The manufacturer reserves the right to change the technical specifications and accessories for the respective models.** Product images are for illustrative purposes only.



**WARNING:** Do not use this product near water, in wet areas to avoid fire or injury of electric current. Always turn off the product when you don't use it or before a revision. There aren't any parts in this appliance which are reparable by consumer. Always appeal to a qualified authorized service. The product is under a dangerous tention.

### Old electrical appliances, used batteries and accumulators disposal



This symbol appearing on the product, on the product accessories or on the product packing means that the product must not be disposed as household waste. When the product/ battery durability is over, please, deliver the product or battery (if it is enclosed) to the respective collection point, where the electrical appliances or batteries will be recycled. The places, where the used electrical appliances are collected, exist in the European Union and in other European countries as well.

By proper disposal of the product you can prevent possible negative impact on environment and human health, which might otherwise occur as a consequence of improper manipulation with the product or battery/ accumulator. Recycling of materials contributes to protection of natural resources. Therefore, please, do not throw the old electrical appliances and batteries/ accumulators in the household waste. Information, where it is possible to leave the old electrical appliances for free, is provided at your local authority, at the store where you have bought the product. Information, where you can leave the batteries and accumulators for free, is provided to you at the store, at your local authority.

*HOUSEHOLD USE ONLY.*

*DO NOT IMMERSE IN WATER OR OTHER LIQUIDS.*

*TO AVOID DANGER OF SUFFOCATION, KEEP THIS PLASTIC BAG AWAY FROM BABIES AND CHILDREN. DO NOT USE THIS BAG IN CRIBS, BEDS, CARRIAGES OR PLAYPENS. THIS BAG IS NOT A TOY.*



NOTICE

## HASZNÁLATI ÚTMUTATÓ

Köszönjük, hogy termékünket választotta. A készülék használata előtt nagyon figyelmesen olvassa el ezt a használati útmutatót, és lehetőség szerint a garancialevéllel, pénztári bizonylattal, csomagolással és a csomagolás belső részével együtt gondosan őrizze meg.

### I. BIZTONSÁGI RENDELKEZÉSEK

- Az útmutató utasításait tekintse a készülék tartozékaként és juttassa el azt a készülék bármilyen további felhasználójának.
- Ellenőrizze, hogy a típustáblán levő feszültségérték megegyezik-e az Ön elektromos dugaszolóaljzatában levő feszültséggel. A csatlakozóvezeték villásdugóját csak a szabvány szerint helyesen bekötött és földelt dugaszolóaljzatba szabad becsatlakoztatni!
- A készüléket 8 éven felüli gyermekek, valamint a készülék működtetésében járatlan személyek is használhatják, amennyiben ezt felügyelet mellett teszik, illetve ismerik a készülék biztonságos működtetésének módját és az azzal járó veszélyeket. A felhasználó által történő tisztítást és karbantartást gyermekek nem végezhetik, ha nem töltötték be a 8. életévüket és azt is csak felügyelet mellett láthatják el. 8 évnél fiatalabb gyermekek csak a készülék és csatlakozó vezetékének hatósugarán kívül tartózkodhatnak.
- A készüléket nem használhatják felügyelet nélkül olyan személyek, akik alacsonyabb fizikai és szellemi képességekkel rendelkeznek, vagy akiknek nincs tapasztalatuk és nem ismerik a használati utasításokat, kizárólag abban az esetben használhatják, ha a készülékek használatáról írt utasításokat és a lehetséges veszélyeket megértik!
- A gyermekek nem játszhatnak a készülékkel!
- A kannát kizárólag a típusnak megfelelő talppal használja.
- Ha a készülék csatlakozóvezetéke megsérül, akkor azt a gyártó cég, annak szervíz szakembere, vagy hasonló minősítéssel rendelkező más személy cserélje ki, hogy ezzel elkerüljük a veszélyes helyzet kialakulását.
- Ne kapcsolja be a készüléket, ha annak csatlakozóvezetéke, vagy villásdugója sérült, ha nem működik rendesen, ha az leesett és megsérült, vagy ha vízbe esett. Ilyen esetekben adja át a készüléket szakszervizi vizsgálatokra, annak biztonsága és helyes működése, ellenőrzése céljából.
- Figyelmeztetés: Soha ne nyissa fel a fedelet akkor, amikor a víz forr, vagy forró.
- Tilos a kannát és a talpat vízbe, vagy más folyadékba meríteni (részben is)!
- A kanna legfeljebb 1,0 l víz forralására alkalmas. Amennyiben a vízszint meghaladja a maximális megengedett értéket, a forró víz kifröccsenése fenyeget.
- A vízforralót nem szabad használni szűrő nélkül.
- A készülék működése közben kerülje a készülék és az otthoni állatok, virágok, vagy rovarok közötti kontaktust!
- A tápkábel villásdugóját soha ne dugja csatlakozóaljzatba, illetve soha ne húzza onnan ki nedves kézzel, vagy a kábelnél fogva!
- A termék otthoni és hasonló (üzletekben, irodákban és más hasonló munkahelyeken, szállodákban, motelekben és más hasonló helyiségekben, „bed and breakfast“ típusú szállodákban) használatra szánt! Nem kereskedelmi használatra!
- A terméket soha ne hagyja bekapcsolt állapotban felügyelet nélkül, és bekapcsolt állapotában folyamatosan ellenőrizze.
- A kannát kizárólag a típusnak megfelelő talppal használja.

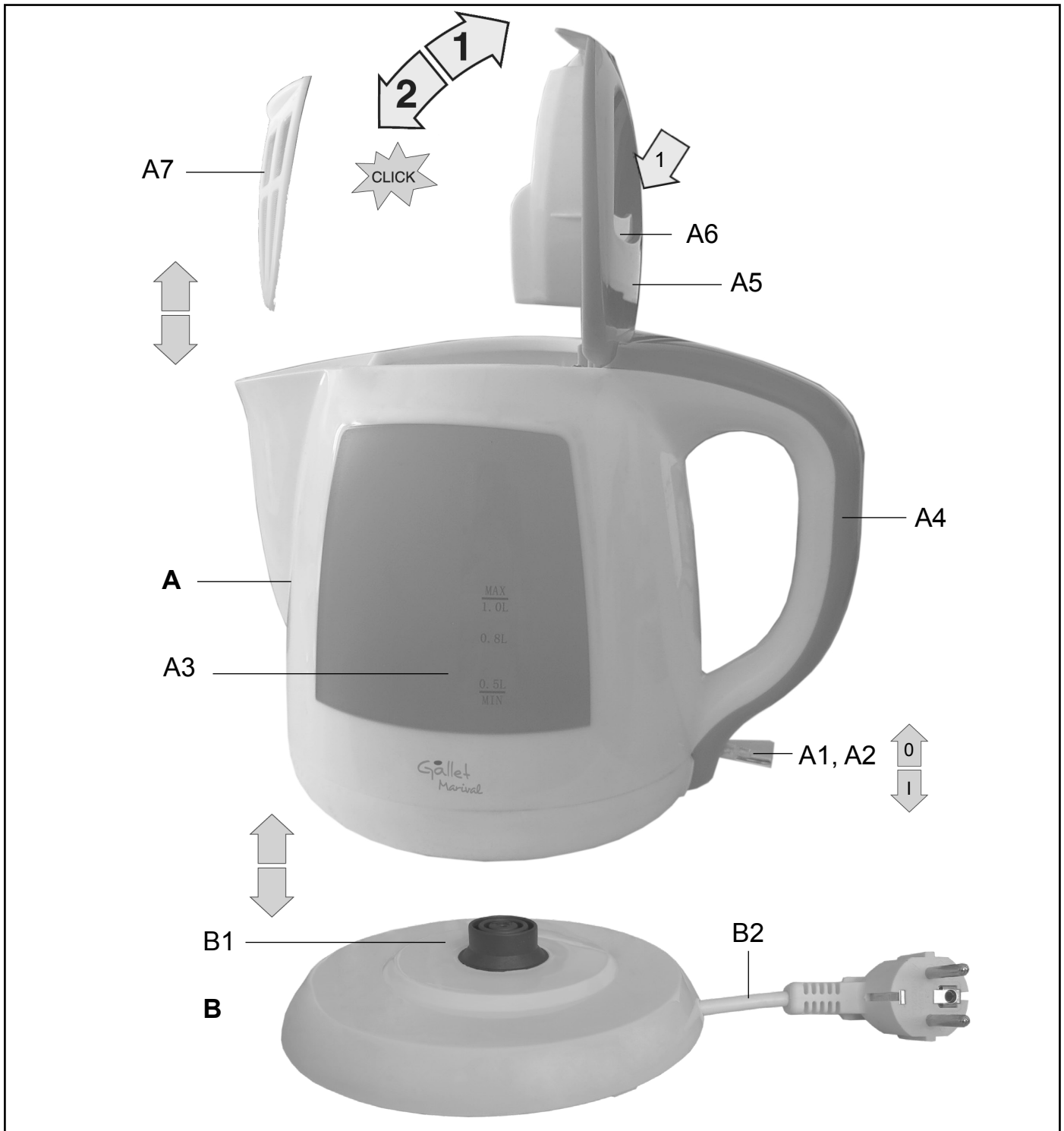
- A készüléket tilos a szabadban használni!
- Ne tegyen a készülékre semmilyen tárgyakat!
- A kanna kizárólag víz forralására alkalmas, más folyadékok melegítése tilos. A forralóba ne tegyen filteres, vagy ömlesztett teát, sem egyéb ital adalékot, hozzávalót!
- A készüléket kizárólag az előírt módon, felborulással nem fenyegető helyen, hőforrásoktól (pl. kályha, tűzhely, főzőlap, forrólevegős sütő, grill), gyúlékony anyagoktól (pl. függönyök stb.) és nedves felületektől (pl. mosogatótál, mosdótál stb.) megfelelő távolságban használja.
- Ne tegye a készüléket olyan tárgyak közelébe, vagy alá, amelyek gőz hatására megsérülhetnek, például a falak, konyhai szekrények, képek, függönyök közelébe!
- Ne használja a készüléket robbanás veszélyes helyeken!
- A készüléket tilos olyan helyeken használni, ahol kémiai szereket, festéket, vagy más égő, robbanó, illó és egészséget károsító anyagokat használnak, vagy tárolnak!
- Bekapcsolás előtt a kannát mindig töltsse meg vízzel. Tilos a talpra helyezett kanna vízzel való feltöltése.
- Üzem közben ne érintse meg a készülék külső felületeit, azok forrók lehetnek és égési sérülés veszélye fenyeget. Ne érintse meg a fedelet működés közben és a víz felforrása után!
- Nem megengedett a kiegészítő tartozék felületét bármilyen módon módosítani (pl. öntapadó tapétával, fóliával stb.)!
- A vízforraló bekapcsolása előtt ellenőrizze, hogy a vízszint a MIN és MAX érték között legyen!
- A készülék használata során mindig ügyeljen arra, hogy senki ne sérüljön meg (pl. forró vízzel, vagy vízgőzzel).
- Amennyiben a készüléket hosszabb ideig nem kívánja használni, húzza ki a talp csatlakozó kábelének villásdugóját a hálózati csatlakozóaljzatból.
- A készülék hőbiztosítóval védett, ami lekapcsolja az elektromos áram hozzavezetését akkor, ha a gőzbiztosító nem kapcsolta ki a készüléket, ha kiforr a teljes vízmennyiség vagy ha üres vízforraló kerül bekapcsolásra. Ha ez bekövetkezik, akkor válassza le a készüléket az el. hálózatról és hagyja lehűlni. Gyors lehűtés céljából ne töltsse meg a kannát hideg vízzel. Csökkentheti ezzel a fűtőtest élettartamát.
- Soha ne helyezze a vezetéket forró felületre, ne hagyja az asztal, vagy a munkalap szélén át lelógni. A csatlakozóvezetékbe történő beakadaskor, vagy a csatlakozó vezeték pl. gyermekek által történő meghúzásakor a készülék felborulhat, vagy leeshet és azt követően komoly sérülés történhet!
- Ellenőrizze rendszeresen a készülék csatlakozóvezetékének állapotát.
- A csatlakozóvezetékét nem szabad éles, vagy forró tárgyakkal, nyílt lánggal megrongálni, nem szabad azt vízbe meríteni sem éles peremeken át hajlítani.
- A hosszabbító vezeték használatakor fontos, hogy az ne legyen sérült és megfeleljen az érvényes szabványoknak.
- A készüléket csak arra a célra használja, amire szánva van, és ahogy a használati útmutatóban le van írva. A készüléket soha se használja más célra.
- FIGYELEM: olyan készülék használata, amely nem egyezik meg a használati utasítással, esetén a sérülés veszély léphet elő.
- A csomagoláson, illetve a készüléken található esetleges idegen nyelvű szövegek és képek magyarázata és fordítása a nyelv mutációjának végén található.
- A gyártó nem felel a készülék és tartozékai helytelen használatából eredő károkért (pl. égési sérülés, leforrázás, tűz), továbbá a fenti biztonsági utasítások be nem tartása esetén nem köteles jótállást nyújtani a készülékre.

## II. A KÉSZÜLÉK LEÍRÁSA

### A – kanna

- A1 – kapcsoló 0/I (a gőzbiztosíték kapcsolója\*)
- A2 – ellenőrző lámpa
- A3 – vízszintjelző
- A4 – fogantyú

- A5 – fedél
- A6 – fedélrögzítő nyomógomb
- A7 – szűrő



### B – levehető talp

B1 – központi konnektor

B2 – csatlakozókábel

\* A gőzbiztosító a víz forrásponjtja elérésekor automatikusan kikapcsolja a készüléket.

## III. KEZELÉSI UTASÍTÁS

Távolítsa el a csomagolóanyagokat és vegye ki a kannát annak talapzatával együtt. Távolítson el a készülékről minden esetleges tapadó fóliát, címkét vagy papírt. Első használat előtt töltsön bele a vízforralóba a maximális szintig tiszta, hideg ivóvizet, kapcsolja be a készüléket és hagyja a vizet felforrni. Ezután öntse ki a vizet és az egész folyamatot párszor ismételje meg (legalább ötször). Ezáltal alaposan kitisztítja a vízforralót és eltávolíthatja az esetleges műanyag szagot. Ha továbbra is műanyag szagot érez, akkor javasoljuk, hogy a **IV. KARBANTARTÁS** – tisztítás fejezet szerint ismételje meg a folyamatot újra. Javasoljuk még, hogy hagyja a vízforralót nyitott állapotban 24 órán keresztül.



Az a felület, amellyel a víz érintkezik, egészségügyi bizonyítvánnyal rendelkezik. A vízforraló kicsomagolása után, az első használat esetén előfordulhat enyhe „szag”, vagy „műanyag íz”, ami gyakori jelenség és nem ok a reklamációra. A **B** jelű talapzat tárolórészéből csévélje le a szükséges hosszúságú **B2** jelű csatlakozó vezetékét. Helyezze a talapzatot megfelelő felületre, min. 85 cm magasságban, gyermekek és nem önjogú személyek által nem hozzáférhető helyre (lásd az **I. BIZTONSÁGI FIGYELMEZTETÉSEK** c. fejezetet) és a csatlakozó vezeték villásdugóját dugja bele az el. dugaszolóaljzatba. Fogja meg az **A** kanna **A4** jelű fogantyúját. Az **A5** jelű fedél az **A6** jelű nyitógomb benyomásával nyílik ki. Töltse meg a kannát ivóvízzel. A minimális és maximális vízmennyiséget az **A3** jelű vízszintjelző mutatja. A fedelet annak bekattintásával zárja be. A megtöltött vízforralót helyezze annak talapzatára és az **A1** jelű kapcsolót kapcsolja az **I** helyzetbe. A vízforraló bekapcsolt állapotát az **A2** jelű lámpa jelzi. A vízmelegítés befejezése után a készülék automatikusan kikapcsol. A forráspont elérése előtt a készüléket az **A1** kapcsoló **0** helyzetbe történő kapcsolásával lehet kikapcsolni. Melegítésre csak friss ivóvizet használjon.

## FIGYELEM

- A víz melegítésekor a fedélnek zárva kell lennie, különben nem működik a gőzbiztosító!
- A kanna hátradöntésekor, különösen annak telt állapotában, a kanna alatti részre víz folyhat ki. Ez a jelenség nem veszélyezteti annak biztonságát, sem további funkcióját és ez nem jelenti a kanna üzemzavarát. Ha a megdöntés annak forró vízzel telt állapotában történik, akkor leforrázás veszélye fenyeget. Emiatt kerülje a kanna megdöntését.
- Ha a kanna alapzatról történő levétele előtt a forráspont elérése, a kanna marad bekapcsolt. Ez azt jelenti, fűtési is aktív marad a kanna alapzatra történő visszahelyezése után is.

## IV. KARBANTARTÁS

**Minden karbantartás előtt kapcsolja ki a fogyasztót, a villásdugó csatlakozóaljzattól való kihúzásával áramtalanítsa, majd a tisztítás előtt hagyja kihűlni! Soha ne használjon durva vagy agresszív tisztítószerket (pl. éles tárgyakat, kaparót, hígítókat vagy egyéb oldószerket)! A vízforraló kanna köpenye minőségi műanyagból, a fűtőtál pedig minőségi rozsdamentes acélból készül, ennek ellenére standard használat esetén a vízben található szennyeződések (vízkő) lerakódnak rajta, különösen a fűtőtest részén. **Ez semmi esetre sem jelenti a kanna rozsdásodását vagy más jellegű anyaghibáját.****

### A vízkőszűrő tisztítása (A7)

Vegye ki a kannából a szűrőt. Az esetleges üledékektől folyó víz alatt, finom kefével tisztítsa meg. A szűrő visszahelyezését fordított sorrendben végezze.

### A vízforraló tisztítása

Ahol kemény a víz, rendszeresen vízkő mentesítse a készüléket, hogy ezzel is óvja az állagát! A készülék a benne összegyűlt túl sok vízkőtől meghibásodhat. A tartósan jó teljesítmény érdekében rendszeresen vízkőmentesítse a vízforralót! A vízkőoldás gyakorisága a csapvíz keménységétől függ, és attól, hogy milyen gyakran használja a készüléket. Vízkőmentesítés során kitisztítható a készülék belseje.

### Amit a következő módon tehet meg:

Öntsön bele a vízforralóba körülbelül 50 g citromsavat. Töltse félig vízzel és keverje össze. Mikor feloldódik, öntsön hozzá körülbelül ¾-ig vizet. Kapcsolja be a vízforralót. Felforrás előtt kapcsolja ki a vízforralót és hagyja az oldatot körülbelül 10 percig dolgozni, majd öntse ki. Öblítse ki a vízforralót alaposan tiszta vízzel. Nagy szennyeződés esetén ismételje meg az egész folyamatot. Tisztítsa a vízforralót rendszeresen!

## V. MŰSZAKI ADATOK

- Teljesítmény felvétel 2200 W
- Maximális kapacitás 1,0 l

- Súly (kg) kb. 0,7
- A készülék érintésvédelmi osztálya I.
- Termék méretei (mm) 180 x 200 x 180
- Teljesítményfelvétel kikapcsolt állapotban 0,00 W

**A készülék elektromos részeibe való beavatkozást igénylő alkatrészcsereket kizárólag szakszerviz végezhet! A gyártói utasítások figyelmen kívül hagyása a garanciális javításra való jogosultság megszűnését vonja maga után!**

## VI. JOGALKOTÁS ÉS ÖKOLÓGIA

**A technikai specifikációk és modell szerinti esetleges tartozékok változtatásának jogát a gyártó fenntartja!** Illusztratív képek.



**FIGYELEM:** TŰZ VAGY ÁRAMÜTÉS ELKERÜLÉSE ÉRDEKÉBEN NE TEGYE KI A KÉSZÜLÉKET ESŐ VAGY NEDVESSÉG HATÁSÁNAK. HASZNÁLATON KÍVÜL VAGY JAVÍTÁS ELŐTT MINDIG HÚZZA KI A KÉSZÜLÉKET AZ ELEKTROMOS HÁLÓZATBÓL. A KÉSZÜLÉK NEM TARTALMAZ A FELHASZNÁLÓ ÁLTAL JAVÍTHATÓ ALKATRÉSZEKET. MINDIG FORDULJON SZAKSZERVIZHEZ. A KÉSZÜLÉK VESZÉLYES FESZÜLTÉG ALATT VAN.

### Környezetvédelmi információk

Megtettünk lehető legjobbat a csomagolóanyagok mennyiségének csökkentése érdekében: lehetővé tettük azok egyszerű szétválasztását 3 anyagra: kartonpapír, papírzúzalék és olvasztott polipropilén. A készülék olyan anyagokat tartalmaz, amelyek szétszerelés után speciális üzemekben újrahasznosíthatók. Kérjük, tartsa be a csomagolóanyagok, kimerült elemek és régi berendezések kezelésére vonatkozó helyi előírásokat.

### Használt elektromos berendezések, elemek és akkumulátorok megsemmisítése



Ez a jel a készüléken, annak tartozékain vagy csomagolásán azt jelöli, hogy ezt a terméket nem szabad a többi háztartási hulladékkal azonos módon kezelni. Élettartamának letelte után a terméket vagy az elemet (amennyiben tartalmaz) adja le az illetékes hulladékgyűjtő helyen, ahol az elektromos berendezést és elemet újrahasznosítják. Az Európai Unióban és a többi európai államban vannak gyűjtőhelyek a kiszolgált elektromos berendezések számára. A termék megfelelő módon történő megsemmisítésével nagyban hozzájárul a nem megfelelő

hulladékkezelés által a környezetet és az emberi egészséget veszélyeztető kockázatok megelőzéséhez. Az anyagok újrafeldolgozásával megőrizhetők természeti erőforrásaink. Ezért kérjük, ne dobja a kiszolgált elektromos berendezést és elemet/akkumulátort a háztartási hulladék közé. A kiszolgált elektromos berendezések ingyenes elhelyezésére vonatkozó információkért forduljon eladójához, a községi hivatalhoz. A használt elemek és akkumulátorok ingyenes elhelyezésére vonatkozó információkat szintén az eladójától, a községi hivaltaltól.

*HOUSEHOLD USE ONLY – Kizárólag háztartási használatra alkalmas.*

*DO NOT IMMERSE IN WATER OR OTHER LIQUIDS – Ne merítse vízbe vagy más folyadékba.*

*TO AVOID DANGER OF SUFFOCATION, KEEP THIS PLASTIC BAG AWAY FROM BABIES AND CHILDREN. DO NOT USE THIS BAG IN CRIBS, BEDS, CARRIAGES OR PLAYPENS. THIS BAG IS NOT A TOY. Fulladásveszély. Tartsa a PE zacskót gyermekek részére nem hozzáférhető helyen. A zacskó nem játékszer. Ne használja ezt a zacskót bölcsőkben, kiságyakban, babakocsikban, vagy gyerek járókákban.*



**FIGYELMEZTETÉS**



## ZÁRUČNÍ PODMÍNKY

Na výrobek uvedený v tomto záručním listu je poskytována záruka po dobu dvacet čtyři měsíců od data prodeje spotřebiteli.

Záruka se vztahuje na poruchy a závady, které v průběhu záruční doby vznikly chybou výroby nebo vadou použitých materiálů.

Výrobek je možno reklamovat u prodejce, který výrobek prodal spotřebiteli nebo v autorizovaném servisu.

Při reklamaci je nutné předložit: reklamovaný výrobek, originální nákupní doklad, ve kterém je zřetelně uveden typ výrobku a jeho datum prodeje spotřebiteli, případně tento řádně vyplněný záruční list. Záruka platí pouze tehdy, je-li výrobek používán podle návodu k obsluze a připojen na správné síťové napětí.

### Spotřebitel ztrácí nárok na záruční opravu nebo bezplatný servis v případě:

- zásahu do přístroje neoprávněnou osobou.
- nesprávné nebo neodborné montáže výrobku.
- poškození přístroje vlivem živelné pohromy.
- používání výrobku pro jiné účely, než je obvyklé.
- používání výrobku k profesionální či jiné výdělečné činnosti.
- používání výrobku s jiným než doporučeným příslušenstvím.
- nesprávné údržby výrobku.
- nepravidłného čištění výrobků zejména v případě, kdy je závada způsobena zbytky potravin, vlasů, domovního prachu nebo jiných nečistot.
- vystavení výrobku nepříznivému vnějšímu vlivu, zejména vniknutím cizích předmětů nebo tekutin (včetně elektrolytu z baterií) dovnitř.
- mechanického poškození výrobku způsobeného nesprávným používáním výrobku nebo jeho pádem.

Pokud zboží při uplatňování vady ze strany spotřebitele bude zasíláno poštou nebo přepravní službou, musí být zabaleno v obalu vhodném pro přepravu tak, aby se zabránilo poškození výrobku přepravou.

Aktuální seznam servisních středisek naleznete na: [www.gallet.cz](http://www.gallet.cz)

Případné další dotazy zasílejte na [info@gallet.cz](mailto:info@gallet.cz)

Veškeré náležitosti uvedené v tomto záručním listu platí pouze pro výrobky nakoupené a reklamované na území České Republiky.

Typ výrobku:

Datum prodeje:

Výrobní číslo:

Razítko a podpis prodávajícího:

## ZÁRUČNÉ PODMIENKY

Na výrobok uvedený v tomto záručnom liste je poskytovaná záruka na dobu dvadsaťštyri mesiacov od dátumu prevzatia tovaru spotrebiteľom. Ak má výrobok uviesť do prevádzky iný podnikateľ než predávajúci, začne záručná doba plynúť až odo dňa uvedenia výrobku do prevádzky, pokiaľ kupujúci objednal uvedenie do prevádzky najneskôr do troch týždňov od prevzatia veci a riadne a včas poskytol na vykonanie služby potrebnú súčinnosť. Záruka sa vzťahuje na vady, ktoré v priebehu záručnej doby vznikli chybou výroby alebo chybou použitých materiálov.

Výrobok je možné reklamovať v ktorejkoľvek prevádzkarni predávajúceho ktorý výrobok predal spotrebiteľovi, v ktorej je prijatie reklamácie v zmysle zákona možné, alebo osoby oprávnenej výrobcom výrobku na vykonávanie záručných opráv.

Pri reklamacii je nutné predložiť: reklamovaný výrobok, originál nákupného dokladu, v ktorom je zreteľne uvedený typ výrobku a jeho dátum predaja spotrebiteľovi prípadne tento riadne vyplnený záručný list.

Výrobok je treba používať podľa návodu na obsluhu a musí byť pripojený na správne sieťové napätie.

Pokiaľ výrobok pri uplatňovaní poruchy zo strany spotrebiteľa bude zasielaný poštou alebo prepravnou službou, musí byť zabalený v obale vhodnom pre prepravu tak, aby sa zabránilo poškodeniu výrobku prepravou.

Aktuálny zoznam servisných stredísk nájdete na: [www.gallet.cz](http://www.gallet.cz)  
Prípadné ďalšie dotazy zasielajte na [info@gallet.cz](mailto:info@gallet.cz)

Všetky náležitosti uvedené v tomto záručnom liste platia len pre výrobky nakúpené a reklamované na území Slovenskej Republiky.

Typ prístroja:

Dátum predaja:

Výrobné číslo:

Pečiatka a podpis predajca:

**KARTA GWARANCYJNA****WARUNKI GWARANCJI**

- 1) Niniejsza gwarancja dotyczy produktów produkowanych pod marką **GALLET**, zakupionych w sklepach na terytorium Rzeczypospolitej Polskiej.
- 2) Okres gwarancji wynosi 24 miesiące od daty zakupu produktu.
- 3) Naprawy gwarancyjne odbywają się na koszt Gwaranta we wskazanym przez Gwaranta Autoryzowanym Zakładzie Serwisowym.
- 4) Gwarancją objęte są wady produktu spowodowane wadliwymi częściami i/lub defektami produkcyjnymi.
- 5) Gwarancja obowiązuje pod warunkiem dostarczenia do Autoryzowanego Zakładu Serwisowego urządzenia w kompletnym opakowaniu albo w opakowaniu gwarantującym bezpieczny transport wraz z kompletem akcesoriów oraz z poprawnie i czytelnie wypełnioną kartą gwarancyjną i dowodem zakupu (paragon, faktura VAT, etc.).
- 6) Autoryzowany Zakład Serwisowy może odmówić naprawy gwarancyjnej jeśli Karta Gwarancyjna nosić będzie widoczne ślady przeróbek, jeżeli numery produktów okażą się inne niż wpisane w karcie gwarancyjnej a także jeśli numer dokumentu zakupu oraz data zakupu na dokumencie różnią się z danymi na Karcie Gwarancyjnej.
- 7) Usterki ujawnione w okresie gwarancji będą usunięte przez Autoryzowany Zakład Serwisowy w terminie 14 dni roboczych od daty przyjęcia produktu do naprawy przez zakład serwisowy, termin ten może być przedłużony do 21 dni roboczych w przypadku konieczności sprowadzenia części zamiennych z zagranicy.
- 8) Gwarancją nie są objęte:
  - wadliwe działanie lub uszkodzenie spowodowane niewłaściwym użytkowaniem (np. znaczące zabrudzenie urządzenia, zarówno wewnątrz jak i na zewnątrz, zalanie płynami itp.) lub użytkowanie niezgodne z instrukcją obsługi i przepisami bezpieczeństwa
  - zużycie towaru przekraczające zakres zwykłego użytkowania przez indywidualnego odbiorcę końcowego (zwłaszcza jeżeli był wykorzystywany do profesjonalnej lub innej czynności zarobkowej)
  - uszkodzenia spowodowane czynnikami zewnętrznymi (w tym: wyładowaniami atmosferycznymi, przepięciami sieci elektrycznej, środkami chemicznymi, czynnikami termicznymi) i działaniem osób trzecich
  - uszkodzenia powstałe w wyniku podłączenia urządzenia do niewłaściwej instalacji współpracującej z produktem
  - uszkodzenia powstałe w wyniku zalania wodą, użycia nieodpowiednich baterii (np. ładowanych powtórnie baterii nie będących akumulatorami)
  - produkty nie posiadające wypełnionej przez Sprzedawcę Karty Gwarancyjnej
  - produkty z naruszoną plombą gwarancyjną lub wyraźnymi oznakami ingerencji przez osoby trzecie (nie będące Autoryzowanym Zakładem Serwisowym lub nie działające w jego imieniu i nie będące przez niego upoważnionymi)
  - kable przyłączeniowe, piloty zdalnego sterowania, słuchawki, baterie
  - uszkodzenia powstałe wskutek niewłaściwej konserwacji urządzenia
  - uszkodzenia powstałe w wyniku zdarzeń losowych (np. powódź, pożar, klęski żywiołowe, wojna, zamieszki, inne nieprzewidziane okoliczności)
  - czynności związane ze zwykłą eksploatacją urządzenia (np. wymiana baterii)
  - zapisane na urządzeniu dane w formie elektronicznej (w szczególności Gwarant zastrzega sobie prawo do sformatowania nośników danych zawartych w urządzeniu, co może skutkować utratą danych na nich zapisanych)
  - **uszkodzenia (powodujące np. brak odpowiedzi urządzenia lub jego nie włączanie się) powstałe wskutek wgrania nieautoryzowanego oprogramowania.**
- 9) Jeżeli Autoryzowany Zakład Serwisowy stwierdzi, iż przyczyną awarii urządzenia są przypadki wymienione w pkt. 8 lub nie stwierdzi żadnego uszkodzenia, koszty serwisu oraz całkowite koszty transportu urządzenia pokrywa nabywca.

- 10) W wypadku wystąpienia wypadków wymienionych w pkt. 8 Autoryzowany Zakład Serwisowy wyceni naprawę urządzenia i na życzenie klienta może dokonać naprawy odpłatnej. Uszkodzenia urządzenia powstałe w wyniku wypadków opisanych w pkt. 8 powodują utratę gwarancji.
- 11) Wszelkie wadliwe produkty lub ich części, które zostały w ramach naprawy gwarancyjnej wymienione na nowe, stają się własnością Gwaranta.
- 12) W wypadku gdy naprawa urządzenia jest niemożliwa lub spowodowałaby przekroczenie terminów określonych w pkt. 7 a także kiedy naprawa wiązałaby się z poniesieniem przez Gwaranta kosztów niewspółmiernych do wartości urządzenia Gwarant może wymienić Klientowi urządzenie na nowe o takich samych lub wyższych parametrach. W razie niedostarczenia urządzenia w komplecie Gwarant może wymienić jedynie zwrócone części urządzenia lub dokonać zwrotu zapłaconej ceny jednak wówczas jest upoważniony do odjęcia kosztu części zużytych lub nie dostarczonych przez użytkownika (np. baterii, słuchawek, zasilacza) wraz z reklamowanym urządzeniem.
- 13) Okres gwarancji przedłuża się o czas przebywania urządzenia w Autoryzowanym Zakładzie Serwisowym.
- 14) W wypadku utraty karty gwarancyjnej nie wydaje się jej duplikatu.
- 15) Producent może uchylić się od dotrzymania terminowości usługi gwarancyjnej gdy zaistnieją zakłócenia w działalności firmy spowodowane nieprzewidywalnymi okolicznościami (tj. niepokoje społeczne, klęski żywiołowe, ograniczenia importowe itp).
- 16) Gwarancja nie wyklucza, nie ogranicza ani nie zawiesza praw konsumenta wynikających z niezgodności towaru z umową sprzedaży.
- 17) W sprawach nieuregulowanych niniejszymi warunkami mają zastosowanie przepisy Kodeksu Cywilnego.

**Uszkodzenie wyposażenia nie jest automatycznie powodem dla bezpłatnej wymiany kompletnego urządzenia. Jeżeli reklamujesz słuchawki, pilota, kable przyłączeniowe lub inne akcesoria NIE PRZYSYŁAJ całego urządzenia. Skontaktuj się ze sprzedawcą lub producentem w celu uzgodnienia sposobu przeprowadzenia procedury reklamacyjnej bez konieczności przesyłania całego kompletu do serwisu.**

Kontakt w sprawach serwisowych: Digison Polska Sp. z o.o., Tel. (071) 3577027, Fax. (071) 7234552, internet: <http://www.digison.pl/sonline/>, e-mail: [serwis@digison.pl](mailto:serwis@digison.pl)

|  |  |
|--|--|
| Nazwa:   | Pieczeńć i podpis sprzedawcy:                                  |
| Data sprzedaży:  |  |
| Numer serii:   |  |
| 1. Data Przyjęcia/Nr Naprawy/<br>Pieczeńć i Podpis Serwisanta: | 2. Data Przyjęcia/Nr Naprawy/<br>Pieczeńć i Podpis Serwisanta: |
| 3. Data Przyjęcia/Nr Naprawy/<br>Pieczeńć i Podpis Serwisanta: | 4. Data Przyjęcia/Nr Naprawy/<br>Pieczeńć i Podpis Serwisanta: |

# Gallet

