

REDMOND

Electric Kettle

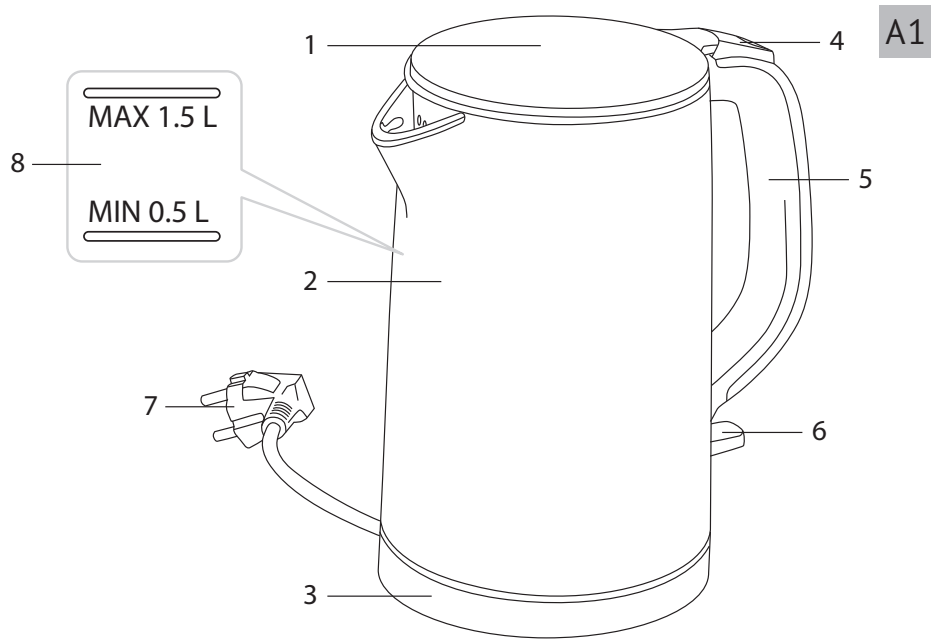
RK-M124-E

User Manual



GBR	4
FRA	8
DEU	13
ITA	18
ESP	23
PRT	28
DNK	33
NOR	37
SWE	41
FIN	46
LTU	50
LVA	54
EST	58

ROU	62
HUN	67
BGR	72
HRV	77
SVK	82
SVN	87
CZE	91
POL	96
GRE	101
SRB	106
RUS	111
UKR	116
KAZ	121





Carefully read all instructions before operating the appliance and save them for future reference. By carefully following these instructions you can considerably prolong the service life of your appliance.

The safety measures and instructions contained in this manual do not cover all possible situations that may arise during the operation of the appliance. When operating the device the user should be guided by common sense, be cautious and attentive.

IMPORTANT SAFEGUARDS

- The manufacturer shall not be responsible for any failures arising from the use of this product in a manner inconsistent with the technical or safety standards.
- This appliance is intended to be used for non-industrial use in household and similar spheres of application. Industrial application or any other misuse will be regarded as violation of proper service conditions. Should this happen, manufacturer is not responsible for possible consequences.
- Before plugging in the appliance ensure that the circuit voltage matches operating voltage of the appliance (see technical specifications or manufacturer's plate on the appliance).

- Use an extension cord designed for the power consumption of the appliance as the parameter mismatch may result in a short circuit or fire outbreak.
 - Use only earthed electric sockets as this is an obligatory safety requirement. Use an earthed extension cord as well.
 - Unplug the appliance after use, while cleaning or moving. Remove the power cord with dry hands holding it by the plug, not cord.
- STOP** *CAUTION! Appliance runs hot while operating. Do not touch the housing while the kettle is operating. Do not lean over the appliance when the lid is on to avoid scalds.*
- Use the appliance for its intended purpose only. Otherwise it will be considered as misuse.
 - Kettle may be used only with a specially designed base (included).
 - Do not place the cord in doorframes or by heat sources. Do not twist or bend the power cord, ensure that it is not in contact with sharp objects, corners and edges of furniture.

STOP *REMEMBER! Accidental damage to the power cord may cause electric shock or breakdown not covered by the terms of warranty. Promptly contact the service centre to have the damaged power cord replaced. Do not place the appliance on soft, unstable surface.*

- Do not put the kettle on temperature-sensitive surface, do not cover the appliance while it is in operation as it may result in a fault or breakdown of the appliance.
- Do not use the appliance outdoors as ingress of moisture or foreign objects inside the housing can result in damage.
- Before cleaning the appliance ensure that it is unplugged and has cooled down. Follow the instructions while cleaning the device.

STOP *DO NOT immerse the device in water or wash it in running water!*

- Do not spill liquid on the connector.

- This appliance can be used by children aged from 8 years and above and persons with reduced physical, sensory or mental capabilities or lack of experience and knowledge if they have been given supervision or instruction concerning use of the appliance in a safe way and understand the hazards involved. Children shall not play with the appliance. Keep the appliance and its cord out of reach of children aged less than 8 years. Cleaning and user maintenance shall not be made by children without supervision.
- Keep the packaging (film, foam plastic and other) out of reach of children as they may choke on them.
- No kind of modification or adjustment to the product is allowed. All the repairs should be carried out by an authorized service centre. Failure to do so may result in the device breakage, property damage or physical injury.

STOP *CAUTION! Do not use the appliance in case any defect has been noticed.*

Technical characteristics

Model.....	RK-M124-E
Power.....	1800-2150 W
Voltage.....	220-240 V, 50/60 Hz
Electrical safety.....	class I
Capacity.....	1.5 L
Body material.....	plastic, stainless steel
Descale filter.....	removable
Automatic shut-off	
• when boiling	
• in the absence of water	
Heating element.....	disk
Rotation on the base.....	360°
Contact group.....	STRIX®
Operation indication.....	LED
Compartment for electrical cord storage.....	available
Net weight.....	0.89 kg
Dimensions.....	235 × 205 × 150 mm
Power cord length.....	0.7 m

Package contents

Electric kettle.....	1 pc.
Kettle base.....	1 pc.
User manual.....	1 pc.
Service booklet.....	1 pc.

In accordance with the policy of continuous improvement, the manufacturer reserves the right to make any modifications to design, packaging arrangement, or technical specifications of the product without prior notice. The specification allows an error of ±10%.

Parts of the Appliance (scheme A1, p. 3)

- | | |
|---|-------------------------------------|
| 1. Electric kettle lid | 6. Switch with operation indication |
| 2. Kettle body | 7. Power cord |
| 3. Base with recess for electric cord storage | 8. 0.5 L Min and 1.5 L MAX markers |
| 4. Lid release button | |
| 5. Handle | |

I. PRIOR TO THE FIRST USE

Carefully take the appliance and its detachable parts out of the package. Remove all wrapping materials and stickers except for the serial number identification sticker.



Keep all warning labels, warning stickers (if any), and serial number identification label located on the housing.

After the appliance transportation or storage at low temperature keep it at room temperature for at least two hours before plugging in.

Wipe the base of the appliance with a damp cloth, then let it dry. You may notice foreign smell when using the appliance for the first time. This does not mean its malfunction.



You are advised to boil water in the kettle a few times before the first use to get foreign smell out and disinfect the appliance.

II. APPLIANCE OPERATION

- Place the kettle and base on a hard, flat, dry, horizontal surface. When installing, make sure that the steam escaping from boiling does not fall on wallpaper, decorative coatings, electronic devices and other objects that may be affected by high humidity and temperature.
- Unwind the cord to the desired length. Place the excess part in the recess at the bottom of the base. If necessary, use an extension cord of suitable power (at least 2.5 kW).
- Remove the kettle from the base. Press the button to open the lid.
- Pour water into the kettle. The water level should be between 0.5 L MIN and 1.5 L MAX level. If you fill the kettle with water above the MAX level, then boiling water may be sprayed. If there is too little water, the appliance may shut down prematurely.



ATTENTION! The appliance is intended only for heating and boiling water.

- Close the lid of the kettle tightly and place it on the base. The appliance will only operate if it is installed properly.
- Plug in the appliance. Press the switch. The indicator comes on and the water heating process will start. After the water boils, the appliance will automatically turn off.
- To interrupt the water heating process, put the switch to the upper position.



ATTENTION! If you remove the kettle from the base during heating, the switch will remain in the on position. If you then place the kettle on the base, the water heating process will

continue. When removing the kettle from the base, always turn it off by putting the switch to the upper position.

- At the end of operation, unplug the appliance from the outlet.

Safety system

- The kettle is equipped with an automatic shut-off system after boiling water.
- If there is no water in the electric kettle or not enough of it, the automatic overheating protection will operate and turn off the kettle power. Wait for the appliance to cool down, and it will be ready for use.

III. CLEANING AND MAINTENANCE

Regularly clean the kettle housing and wipe the base with a damp cloth. Let the kettle and kettle base dry thoroughly before use.

STOP *CAUTION! Before cleaning the kettle or the kettle base unplug the appliance, drain water and let the unit cool down.*

DO NOT immerse the base of the appliance in water or keep in running water!

DO NOT use coarse tissues or sponges, abrasive pastes for cleaning. It is also not recommended to use any chemically aggressive or other substances, not recommended for use with items which contact with food.

Descaling

While in operation scale deposits may form on both the heating element and the housing inner walls of the appliance depending on water type being used. Use special nonabrasive cleaning substances for kitchen utensils and appliances.

- Let the kettle cool down before cleaning.
- Follow the product cleaning and application instructions.
- Thoroughly wash the kettle with water after cleaning.
- Wipe the appliance with a damp cloth.

STOP *CAUTION! Before use ensure that electric contacts of the appliance are dry.*

Transportation and Storage

Before repeated operation or storage completely dry all parts of the appliance. Store the assembled appliance in a dry, ventilated place away from heating appliances and direct sunlight.

During transportation and storage, do not expose the device to mechanical stress, that may lead to damage of the device and/or violation of the package integrity.

Keep the device package away from water and other liquids.

IV. BEFORE CONTACTING SERVICE CENTRE

Problem	Possible cause	Solution
Kettle does not switch on (inner illumination is off)	No electric power supply	Connect the appliance to a properly working electric socket
Early switch-off	There is scale on the heating element	Descalc the heating element (see "Cleaning and Maintenance")
Kettle switches off in a few seconds	There is no water in the kettle, boil-dry protection system has gone off	Unplug the appliance, let it cool down. Fill the kettle up above MIN (0.5 L) mark

i *In case you didn't manage to eliminate the defects, please, refer to the authorized service centre.*



Environmentally friendly disposal (WEEE)

The packaging, user manual and the device itself shall be taken to the applicable collection point for the recycling of electrical and electronic equipment. Do not throw away the electronic waste to help protect the environment.

Old appliances must not be disposed with other household waste but must be collected separately. Municipal disposal of recyclable wastes is free of charge. The owners of old appliances are required to bring it to a waste facility centre. With this little extra effort, you can help to ensure that valuable raw materials are recycled and pollutants are treated as appropriate.

This appliance is labelled in accordance with European Directive 2012/19/EU – concerning used electrical and electronic appliances (waste electrical and electronic equipment WEEE). The guideline determines the framework for the return and recycling of used appliances as applicable throughout the EU.



Avant d'utiliser ce produit veuillez lire attentivement le Manuel d'utilisation et gardez-le à titre de livre de référence. L'utilisation régulière de ce produit prolonge considérablement sa durée de vie.

Consignes de sécurité et les instructions contenues dans ce manuel ne couvrent pas toutes les situations possibles pouvant survenir pendant le fonctionnement de l'appareil. Durant le travail avec l'appareil, l'utilisateur doit être guidé par le bon sens, soyez prudent et attentif.

MESURES DE SECURITE

- Le producteur n'est pas tenu responsable pour les dégâts causés suite au non-respect des impératifs concernant les mesures de sécurité et les règles d'exploitation du produit.
- Le présent appareil est destiné à une utilisation domestique dans des appartements, résidences secondaires ou dans d'autres conditions similaires dans le cadre de l'exploitation non industrielle. L'usage de l'appareil d'une manière industrielle ou toute autre utilisation à affectation indéterminée est considéré comme le manquement aux conditions de son exploitation en bon ordre. Dans ce cas-là le producteur n'est pas tenu responsable en matière des conséquences éventuelles.

- Avant de brancher l'appareil au réseau électrique veuillez vérifier si la tension du réseau correspond à la tension nominale d'alimentation de l'appareil (voir les caractéristiques techniques ou la plaquette d'usine du produit).
- Utilisez une rallonge correspondante à la puissance de l'appareil – la discordance des paramètres pouvant entraîner un court-circuit brusque ou une inflammation de câble.
- Ne branchez cet appareil qu'aux prises avec mise à terre – c'est un impératif obligatoire dans le cadre de la protection contre électrocution. Si vous utilisez une rallonge vérifiez si celle-ci possède une mise à terre.
- Déconnectez l'appareil de la prise électrique après l'utilisation, ainsi qu'en cas de nettoyage ou de déplacement. Retirez le fil électrique avec les mains sèches, en le tenant par le contact en non pas par le fil.

STOP

ATTENTION ! Au cours de fonctionnement l'appareil se réchauffe ! Soyez vigilants ! Ne touchez pas le corps de l'appareil avec les mains pen-

dant que ce dernier fonctionne. Afin d'éviter des brûlures occasionnées par la vapeur chaude, ne vous inclinez pas par-dessus de l'appareil avec le couvercle soulevé.

- N'utilisez cet appareil que selon sa propre destination. L'utilisation de l'appareil dans les objectifs différents de ceux indiqués dans ce Manuel d'utilisation est une infraction aux règles d'exploitation.
- Vous ne pouvez pas utiliser cette bouilloire avec un socle autre que celui faisant partie des ses composants.
- Ne tirez jamais le cordon dans des baies des portes ou près des sources de chaleur. Surveillez que le cordon ne soit forcé, ni plié, qu'il ne touche pas aux objets pointus, aux coins et aux bords des meubles.

STOP

RAPPEL : la détérioration occasionnée du cordon électrique peut entraîner des défauts n'entrant pas dans le champ d'application des conditions de garantie, ainsi que des accidents électriques. Le cordon détérioré demande d'être remplacé d'urgence par le Centre de service agréé.

- Ne posez pas l'appareil avec la verseuse sur la surface molle non résistante à la chaleur, ne le couvrez pas pendant le fonctionnement afin de ne pas entraîner les dérangements de l'appareil et sa panne.
- Il est défendu d'utiliser cet appareil en plein air – l'humidité d'air dans ses contacts et des objets étrangers à l'intérieur de l'appareil peuvent entraîner les détériorations significatives.
- Avant de procéder au nettoyage de l'appareil soyez certains que ce dernier est débranché du réseau électrique et s'est refroidi complètement. Suivez strictement les instructions relatives au nettoyage de l'appareil.

STOP

Il est défendu de mettre le corps de l'appareil dans l'eau !

- Ne laissez pas le liquide s'écouler sur le connecteur.
- Cet appareil peut être utilisé par des enfants de plus de 8 ans et des personnes ayant un handicap physique, sensoriel ou mental, ou bien un manque d'expérience et de connaissances, s'ils ont reçu des

explications ou des instructions sur la façon d'utiliser l'appareil de manière sécurisée et qu'ils en comprennent les risques encourus. Les enfants ne doivent pas jouer avec l'appareil. Le nettoyage et l'entretien ne doivent pas être entrepris par des enfants sans surveillance. Garder l'appareil et le cordon d'alimentation hors de la portée des enfants de moins de 8 ans.

- L'entoilage (film, mousse etc.) présente un danger éventuel pour des enfants. Un risque de l'étouffement ! Gardez l'entoilage en endroit inaccessible pour des enfants.
- La réparation de l'appareil réalisée par ses propres soins ou des modifications quelconques de sa structure sont interdites. Tous les travaux de maintenance sont à exécuter par le Centre de services agréé. Le travail incompétent peut entraîner une panne de l'appareil, des accidents et la détérioration des biens.

STOP

ATTENTION ! Il est défendu d'utiliser cet appareil en cas des détériorations quelconques.

Spécification

Modèle	RK-M124-E
Puissance	1800-2150 W
Tension	220-240 V, 50/60 Hz
Sécurité électrique	classe I
Sécurité électrique	classe I
Capacité	1,5 l
Matériau du boîtier	en plastique, acier inoxydable
Arrêt automatique	
• lors de l'ébullition	
• en l'absence d'eau	
Élément de chauffage	disque
Rotation sur la base de	360°
Groupe de Contact	STRIX®
Témoin de fonctionnement	LED
Compartment pour le stockage des câbles électriques	disponible
Poids net	0,89 kg
Dimension	235 × 205 × 150 mm
Longueur du cordon d'alimentation	0,7 m

Contenu de l'emballage

Bouilloire électrique	1 pièce
Socle de bouilloire	1 pièce
Manuel d'utilisation	1 pièce
Livret de Service	1 pièce

Conformément à la Politique d'amélioration continue, le fabricant se réserve le droit d'apporter des modifications à la conception, à l'emballage ou aux spécifications techniques du produit sans préavis. La spécification permet une erreur de ±10%.

Parties de l'appareil (schéma A1, p. 3)

1. Bouilloire électrique couvercle
2. Boîtier
3. Base avec encoffrement pour le stockage de cordon électrique
4. Bouton de déverrouillage du couvercle
5. Gérer
6. Interrupteur avec témoin de fonctionnement

7. Cordon
8. Marqueurs Min 0.5 L et MAX 1.5 L

I. AVANT LA PREMIÈRE UTILISATION

Prenez soigneusement l'appareil et ses parties détachables de l'emballage. Retirez tous les matériaux d'emballage et les autocollants, sauf l'autocollant d'identification du numéro de série.



Conserver toutes les étiquettes de mise en garde, les autocollants de mise en garde (s'il y a lieu) et l'étiquette d'identification du numéro de série sur le boîtier.

Après le transport de l'appareil ou son entreposage à basse température, le conserver à la température ambiante pendant au moins deux heures avant de le brancher.

Essayez la base de l'appareil avec un chiffon humide, puis laissez sécher. Vous remarquerez peut-être des odeurs étrangères lorsque vous utilisez l'appareil pour la première fois. Cela ne signifie pas un dysfonctionnement.



Il est conseillé de faire bouillir l'eau dans la bouilloire quelques fois avant la première utilisation pour dégager l'odeur étrangère et désinfecter l'appareil.

II. LE FONCTIONNEMENT DE L'APPAREIL

1. Placer la bouilloire et la base sur une surface dure, plate, sèche, horizontale. Lors de l'installation, assurez-vous que la vapeur qui s'échappe de l'ébullition ne tombe pas sur le papier peint, les revêtements décoratifs, les appareils électroniques et d'autres objets qui peuvent être affectés par une humidité et une température élevées.
2. Déroulez le cordon à la longueur désirée. Placer la partie excédentaire dans la niche au bas de la base. Si nécessaire, utiliser un cordon d'extension d'une puissance appropriée (au moins 2,5 kW).
3. Retirez la bouilloire de la base. Appuyez sur le bouton pour ouvrir le couvercle.
4. Versez de l'eau dans la bouilloire. Le niveau d'eau devrait être entre MIN 0.5 L et MAX 1.5 L. Si vous remplissez la bouilloire avec de l'eau au-dessus de la marque MAX, puis l'eau bouillante peut être pulvérisée. Si il y a trop peu d'eau, l'appareil peut s'arrêter prématurément.



ATTENTION! L'appareil est destiné uniquement au chauffage et à l'eau bouillante.

5. Fermer le couvercle de la marmite hermétiquement et placer sur le socle. L'appareil ne fonctionnera que s'il est installé correctement.

6. Brancher l'appareil. Appuyez sur l'interrupteur. L'indicateur s'allume et le chauffage de l'eau commence. Après ébullition de l'eau, l'appareil s'éteint automatiquement.
7. Pour interrompre le processus de chauffage de l'eau, mettez le commutateur en position supérieure.



ATTENTION! Si vous retirez la bouilloire du support pendant le chauffage, l'interrupteur restera en position on. Si vous placez ensuite la bouilloire sur la base, le processus de chauffage de l'eau se poursuivra. Lorsque vous retirez la bouilloire de la base, toujours la désactiver en mettant l'interrupteur sur la position supérieure.

8. À la fin de l'opération, débranchez l'appareil de la prise de courant.

Système de sécurité

- La bouilloire est équipée d'un système d'arrêt automatique après l'eau bouillante.
- Si il n'y a pas d'eau dans la bouilloire électrique, ou pas assez, l'automatique, protection contre la surchauffe de travail et d'éteindre la bouilloire de la puissance. Attendez que l'appareil refroidisse, puis il sera prêt pour utilisation.

III. NETTOYAGE ET ENTRETIEN

Nettoyer régulièrement la bouilloire logement et essayez la base avec un chiffon humide. Laisser sécher complètement la base de la bouilloire et de la bouilloire avant utilisation.



ATTENTION! Avant de nettoyer la bouilloire ou la base de la bouilloire, débranchez l'appareil, égouttez l'eau et laissez refroidir l'appareil.

Ne pas immerger la base de l'appareil dans l'eau ou de garder dans l'eau courante!

Ne pas utiliser de tissus grossiers ou des éponges, des pâtes abrasives pour le nettoyage. Il n'est pas non plus recommandé d'utiliser des substances chimiquement agressives ou d'autres substances, pas recommandé pour l'utilisation avec des articles qui entrent en contact avec des aliments.

Détartrage

Pendant l'opération, des dépôts d'écaillés peuvent se former sur l'élément chauffant et les parois intérieures du logement de l'appareil, selon le type d'eau utilisé. Utilisez des produits nettoyeurs spéciaux non abrasifs pour les ustensiles et les appareils de cuisine.

1. Laisser refroidir la bouilloire avant de la nettoyer.
2. Suivez les instructions de nettoyage et d'application du produit.
3. Laver soigneusement la bouilloire avec de l'eau après le nettoyage.

4. Essuyez l'appareil avec un chiffon humide.



ATTENTION! Avant utilisation, s'assurer que les contacts électriques de l'appareil sont secs.

Transport et Entreposage

Avant le fonctionnement répété ou l'entreposage sécher complètement toutes les parties de l'appareil. Entreposer l'appareil assemblé dans un endroit sec et ventilé, loin des appareils de chauffage et de la lumière directe du soleil.

Pendant le transport et l'entreposage, n'exposez pas l'appareil à des contraintes mécaniques susceptibles d'endommager l'appareil ou de porter atteinte à l'intégrité du colis. Garder l'emballage du dispositif loin de l'eau et d'autres liquides.

propriétaires de vieux appareils sont tenus de les apporter dans un centre de traitement des déchets. Avec ce peu d'effort supplémentaire, vous pouvez aider à s'assurer que les matières premières précieuses sont recyclées et les polluants sont traités comme il se doit.

Cet appareil est étiqueté conformément à la Directive européenne 2012/19/UE – concernant les appareils électriques et électroniques usagés (déchets D'Équipements électriques et électroniques).

La directive détermine le cadre pour le retour et le recyclage des appareils usagés applicables dans toute l'UE.

IV. AVANT DE COMMUNIQUER AVEC LE CENTRE DE SERVICES

Problème	Cause Possible	Solution
La bouilloire ne s'allume pas (l'éclairage intérieur est éteint)	Aucune alimentation électrique	Branchez l'appareil à une prise électrique qui fonctionne correctement
Début de l'arrêt de	Il y a échelle sur l'élément chauffant	Dégraisser l'élément chauffant (voir « Nettoyage et entretien »)
Bouilloire s'éteint en quelques secondes	Il n'y a pas d'eau dans la bouilloire, le système de protection contre le séchage à ébullition est éteint	Débranchez l'appareil, le laisser refroidir. Remplir la bouilloire au-dessus de la marque MIN (0,5 L)



Si le problème persiste, contactez un centre de service agréé.



Élimination respectueuse de l'environnement (DEEE)

L'emballage, le manuel d'utilisation et le dispositif lui-même doivent être amenés au point de collecte applicable pour le recyclage des équipements électriques et électroniques. Ne jetez pas les déchets électroniques pour protéger l'environnement.

Vieux appareils ne doivent pas être jetés avec les ordures ménagères mais doit être collecté séparément. L'élimination municipale des déchets recyclables est gratuite. Les



Bitte lesen Sie vor dem Gebrauch die Gebrauchsanleitung sorgfältig durch und bewahren Sie diese zum späteren Nachlesen auf. Der vorschriftsmäßige Betrieb des Gerätes wird seine Lebensdauer deutlich verlängern.

Die Sicherheitsmaßnahmen und Anweisungen in diesem Handbuch decken nicht alle möglichen Situationen ab, die während der Anwendung des Geräts auftreten können. Wenn das Gerät angewendet wird sollte der Anwender vom gesunden Menschenverstand geleitet werden und vorsichtig und aufmerksam handeln.

SICHERHEITSHINWEISE

- Der Hersteller trägt keine Verantwortung für Beschädigungen, die auf Nichtbeachtung von Sicherheitshinweisen und Bedienungsvorschriften zurückzuführen sind.
- Dieses elektrische Gerät ist für Gebrauch im Haushalt bestimmt und kann in Wohnungen, Ferienhäusern, oder in ähnlichen Bedingungen der nicht-gewerblichen Anwendung benutzt werden. Gewerbliche oder jede andere unsachgemäße Anwendung der Einrichtung gilt als zweckwidrige Benutzung des Produktes. In diesem Fall trägt der Hersteller keine Verantwortung für mögliche Folgen.
- Vor jedem Anschluss des Geräts ans Netz stellen Sie sicher, dass die Netzspannung der Nennspan-

nung des Gerätes entspricht (siehe technische Daten oder den Typenschild am Gerät).

- Verwenden Sie das Verlängerungskabel, das für die Leistungsaufnahme des Geräts ausgelegt ist: wenn es nicht der Fall ist, kann dies zum Kurzschluss oder Brand des Kabels führen.
- Schließen Sie das Gerät nur an Stromdosen mit Schutzkontakten an. Das ist eine unbedingte Voraussetzung für elektrische Sicherheit. Sollten Sie ein Verlängerungskabel gebrauchen, so vergewissern Sie sich, dass es auch Schutzkontakte besitzt.
- Nach jedem Gebrauch, vor dem Reinigen oder Umstellen des Gerätes ziehen Sie den Stecker. Ziehen Sie das Netzkabel mit trockenen Händen, indem Sie das am Stecker und nicht am Kabel selbst halten.

STOP

ACHTUNG! Das Gerät wird beim Betrieb heiß! Seien Sie vorsichtig! Das Gerätegehäuse beim Betrieb nicht mit bloßen Körperteilen berühren. Um Verbrennungen mit dem Heißdampf

zu vermeiden, bücken Sie nie über das Gerät beim Öffnen der Deckel.

- Das Gerät ist nur bestimmungsgemäß zu gebrauchen. Abweichender Gebrauch des Gerätes, als es in dieser Anleitung vorgeschrieben ist, gilt als eine bestimmungswidrige Verwendung.
- Der Wasserbehälter darf nur mit dem Sockel aus dem Lieferumfang betrieben werden.
- Zuleitung nicht durch die Türöffnungen oder über Wärmequellen ziehen. Stellen Sie sicher, dass sich das Netzkabel nicht verdreht bzw. knickt, nicht über scharfe Gegenstände, Ecken und Möbelkanten gezogen wird.

STOP

VORSICHT: zufällige Beschädigung des Netzkabels kann die Störungen verursachen, auf die sich die Garantie nicht erstreckt, sowie zum Stromschlag führen. Die beschädigte Anschlussleitung muss umgehend durch den Kundendienst ersetzt werden.

- Das Gerät mit Behältnis nicht auf instabile und temperaturempfindliche Oberfläche stellen, das

Gerät im Betrieb nicht decken: Das kann zu Störungen sowie zum Ausfall des Gerätes führen.

- Das Gerät darf nicht im Freien benutzt werden: Das Eindringen der Feuchtigkeit in den Kontaktsatz oder Fremdkörper in das Gerätegehäuse kann sonst schwere Störungen verursachen.
- Vor dem Reinigen des Geräts stellen Sie sicher, dass es vom Netz getrennt und vollständig abgekühlt ist. Bitte die Anweisungen zum Reinigen des Gerätes exakt beachten.

STOP

Das Gerätegehäuse NIEMALS ins Wasser tauchen!

- Lassen Sie keine Flüssigkeit auf den Stecker verschütten.
- Dieses Gerät darf von Kindern ab 8 Jahren benutzt werden. Außerdem dürfen es unter bestimmten Voraussetzungen Menschen mit verminderten körperlichen, sensorischen oder geistigen Fähigkeiten und mangelnder Erfahrung sowie fehlenden Kenntnissen in seinem Gebrauch anwenden: Sie

müssen bei der Nutzung beaufsichtigt werden oder in dem sicheren Umgang mit dem Gerät unterwiesen worden sein und die damit verbundenen Gefahren verstehen. Kinder sollten nicht mit dem Gerät spielen. Halten Sie das Gerät und sein Kabel fern von Kindern unter 8 Jahren. Reinigungs- und Instandhaltungstätigkeiten sollten Kinder nicht ohne Beaufsichtigung durchführen.

- Halten Sie Kinder von Verpackungsmaterial (Folie, Schaumstoff u.s.w.) fern. Es besteht u.a. Erstickungsgefahr! Verpackungsmaterial kindersicher aufbewahren.
- Die Reparatur des Gerätes in Eigenregie oder die Änderungen seiner Konstruktion sind verboten. Alle Bedienungs – und Reparaturarbeiten müssen durch ein autorisiertes Servicepersonal ausgeführt werden. Die nicht professionell ausgeführte Arbeit kann zu Gerätstörungen, Verletzungen und Eigentumsschäden führen.

STOP

ACHTUNG! Das Gerät nur im technisch einwandfreien Zustand benutzen.

Spezifikation

Modell.....	RK-M124-E
Macht.....	1800-2150 W
Spannung.....	220-240 V, 50/60 Hz
Elektrische Sicherheit.....	Klasse I
Kapazität.....	1,5 l
Gehäuse material.....	Kunststoff, Edelstahl
Automatische Abschaltung	
• beim Kochen	
• in Abwesenheit von Wasser	
Heizelement.....	Festplatte
Rotation auf der Basis.....	360°
Kontaktgruppe.....	STRIX®
Betrieb Anzeige.....	LED
Fach für die Lagerung von elektrischen Kabeln.....	verfügbar
Eigengewicht.....	0,89 kg
Dimension.....	235 × 205 × 150 mm
Netzkabel Länge.....	0,7 m

Paket Inhalt

Wasserkocher.....	1 St.
Wasserkocher Basis.....	1 St.
Bedienungsanleitung.....	1 St.
Serviceheft.....	1 St.

In übereinstimmung mit der Politik der kontinuierlichen Verbesserung behält sich der Hersteller das Recht vor, Änderungen an Design, Verpackungsanordnung oder technischen Spezifikationen des Produkts ohne Vorherige Ankündigung vorzunehmen. Die Spezifikation erlaubt einen Fehler von ±10%.

Teile des Gerätes (Schema A1, S. 3)

1. Wasserkocher Deckel
2. Gehäuse
3. Untergestell mit Aussparung für Netzkabel Lagerung
4. Deckel Entriegelungstaste
5. Handhaben
6. Schalter mit Betriebsanzeige

7. Netzkabel
8. MIN 0,5 L und MAX 1,5 L Marker

I. VOR DER ERSTEN VERWENDUNG

Nehmen Sie das Gerät und seine abnehmbaren Teile vorsichtig aus dem Paket. Entfernen Sie alle Verpackungsmaterialien und Aufkleber mit Ausnahme der Seriennummer identifizationsaufkleber.



Halten Sie alle Warnschilder, warnaufkleber (falls vorhanden) und Seriennummer auf dem Gehäuse.

Nach dem Gerät Transport oder Lagerung bei niedriger Temperatur halten Sie es bei Raumtemperatur für mindestens zwei Stunden vor dem einstecken.

Wischen Sie die Basis des Geräts mit einem feuchten Tuch ab und lassen Sie es trocknen. Sie können fremdgeruch bemerken, wenn Sie das Gerät zum ersten mal verwenden. Dies bedeutet nicht seine Fehlfunktion.



Es wird empfohlen, einige Male vor dem ersten Gebrauch Wasser im Kessel zu kochen, um fremdgeruch zu bekommen und das Gerät zu desinfizieren

II. BEDIENUNG DES GERÄTES

1. Legen Sie den Kessel und Basis auf eine harte, flache, trockene, horizontale Oberfläche. Stellen Sie bei der Installation sicher, dass der aus dem Kochen entweichende Dampf nicht auf Tapeten, Dekorative Beschichtungen, elektronische Geräte und andere Objekte fällt, die von hoher Luftfeuchtigkeit und Temperatur betroffen sein können.
2. Wickeln Sie das Kabel auf die gewünschte Länge ab. Legen Sie das überschüssige Teil in die Aussparung am Boden der Basis. Verwenden Sie bei Bedarf ein Verlängerungskabel mit geeigneter Leistung (mindestens 2,5 kW).
3. Entfernen Sie den Wasserkocher von der Basis. Drücken Sie die Taste, um den Deckel zu öffnen.
4. Gießen Sie Wasser in den Kessel. Wenn Sie den Kessel mit Wasser über der MAX-Marke füllen, kann kochendes Wasser besprüht werden. Wenn zu wenig Wasser vorhanden ist, kann das Gerät vorzeitig heruntergefahren werden.



ACHTUNG! Das Gerät ist nur zum heizen und Kochen von Wasser bestimmt.

5. Schließen Sie den Deckel des Kessels fest und legen Sie ihn auf die Basis. Das Gerät funktioniert nur, wenn es ordnungsgemäß installiert ist.

6. Stecken Sie das Gerät ein. Drücken Sie den Schalter. Der Indikator kommt an und der Wasserheizungsprozess beginnt. Nachdem das Wasser kocht, schaltet sich das Gerät automatisch aus.
7. Um den wassererwärmungsprozess zu unterbrechen, stellen Sie den Schalter in die Obere position.



ACHTUNG! Wenn Sie den Wasserkocher beim erhitzen vom Ständer nehmen, bleibt der Schalter in der ein-position. Wenn Sie dann den Wasserkocher auf die Basis legen, wird der Wassererwärmungsprozess fortgesetzt. Wenn Sie den Wasserkocher von der Basis entfernen, schalten Sie ihn immer aus, indem Sie den Schalter in die Obere Position setzen.

8. Ziehen Sie das Gerät am Ende des Betriebs aus der Steckdose.

Sicherheitssystem

- Der Wasserkocher ist nach dem Kochen mit einem automatischen Abschaltssystem ausgestattet.
- Wenn kein Wasser im Wasserkocher ist oder nicht genug davon, funktioniert der automatische Überhitzungsschutz und schaltet den Wasserkocher aus. Warten Sie, bis das Gerät abkühlt, dann ist es gebrauchsfertig.

III. REINIGUNG UND WARTUNG

Reinigen Sie regelmäßig das kesselgehäuse und wischen Sie die Basis mit einem feuchten Tuch ab. Kessel und kesselbasis vor Gebrauch gründlich trocknen lassen.



VORSICHT! Vor der Reinigung des Kessels oder der kesselbasis trennen Sie das Gerät, lassen Sie Wasser ab und lassen Sie das Gerät abkühlen.

Tauchen Sie die Basis des Geräts NICHT in Wasser oder halten Sie es in fließendem Wasser!

Verwenden Sie keine groben Gewebe oder Schwämme, abrasive Pasten zur Reinigung. Es wird auch nicht empfohlen, chemisch aggressive oder andere Substanzen zu verwenden, die nicht für die Verwendung mit Lebensmitteln empfohlen werden.

Entkalken

Im Betrieb können sich je nach verwendeter Wasserart sowohl auf dem Heizelement als auch auf den gehäuseinnenwänden des Gerätes Ablagerungen bilden. Verwenden Sie spezielle nicht abrasive Reinigungsmittel für Küchenutensilien und Geräte.

1. Lassen Sie den Wasserkocher vor der Reinigung abkühlen.
2. Befolgen Sie die Reinigungs- und Anwendungshinweise des Produkts.
3. Den Wasserkocher nach der Reinigung gründlich mit Wasser waschen.
4. Wischen Sie das Gerät mit einem feuchten Tuch ab.



VORSICHT! Stellen Sie vor Gebrauch sicher, dass elektrische Kontakte des Geräts trocken sind.

Transport und Lagerung

Vor wiederholtem Betrieb oder Lagerung alle Teile des Geräts vollständig trocknen. Lagern Sie das montierte Gerät an einem trockenen, belüfteten Ort abseits von Heizgeräten und direktem Sonnenlicht.

Setzen Sie das Gerät während des Transports und der Lagerung keiner mechanischen Beanspruchung aus, die zu Schäden am Gerät und/oder zur Verletzung der packungsintegrität führen kann.

Halten Sie das Gerätepaket von Wasser und anderen Flüssigkeiten fern.

IV. VOR KONTAKTAUFNAHME MIT SERVICE CENTER

Problem	Mögliche Ursache	Lösung
Wasserkocher schaltet nicht ein (Innenbeleuchtung ist ausgeschaltet)	Keine Stromversorgung	Schließen Sie das Gerät an eine ordnungsgemäß funktionierende Steckdose an
Frühes abschalten	Es gibt Skala auf dem Heizelement	Entkalkung des Heizelements (siehe "Reinigung und Wartung")
Wasserkocher schaltet sich in wenigen Sekunden aus	Es gibt kein Wasser im Kessel, Kochen-trockenschutzsystem ist Weg	Ziehen Sie das Gerät aus, lassen Sie es abkühlen. Füllen Sie den Kessel oben MIN (0,5 L) Marke



Im Falle, dass Sie die Defekte nicht behandeln können, wenden Sie sich an das autorisierte Service Center



Umweltfreundliche Entsorgung

Die Verpackung, das Benutzerhandbuch und das Gerät selbst sind zur entsprechenden Sammelstelle für das recycling von Elektro- und Elektronikgeräten zu bringen. Werfen Sie den elektronischen Abfall nicht Weg, um die Umwelt zu schützen.

Alte Geräte dürfen nicht mit anderen Hausmüll entsorgt werden, sondern müssen separat gesammelt werden. Die kommunale Entsorgung von recycelbaren Abfällen ist kostenlos. Die Besitzer Alter Geräte sind verpflichtet, Sie in ein Abfallentsorgungszentrum zu bringen. Mit diesem kleinen Mehraufwand können Sie sicherstellen, dass wertvolle Rohstoffe recycelt und Schadstoffe entsprechend behandelt werden.

Dieses Gerät ist gemäß der europäischen Richtlinie 2012/19/EU gekennzeichnet für gebrauchte Elektro- und Elektronikgeräte (Elektro- und Elektronik-Altgeräte).

Die Leitlinie legt den EU-weiten Rahmen für die Rückgabe und das recycling gebrauchter Geräte fest.



Prima di utilizzare questo prodotto, leggere attentamente il manuale e conservarlo per riferimenti futuri. L'uso corretto del dispositivo vi aiuterà a prolungare significativamente la sua vita.

Misure di sicurezza e istruzioni contenute in questo manuale non coprono tutte le situazioni che possono emergere nel processo d'utilizzo dell'apparecchio. Usando l'apparecchio l'utente deve agire con ragionevolezza, essere cauto e attento.

MISURE DI SICUREZZA

- Il costruttore declina ogni responsabilità per danni causati dalla mancata osservanza delle norme di sicurezza e del funzionamento del prodotto.
- Questo apparecchio è un elettrodomestico e può essere usato negli appartamenti, case di campagna o in altre condizioni per l'uso non industriale. L'uso industriale o qualsiasi altro uso improprio dell'apparecchio sarà considerato una violazione delle norme di corretto uso del prodotto. In questo caso, il produttore non si assume alcuna responsabilità per le conseguenze.
- Prima di collegare l'apparecchio alla rete, verificate se la tensione della batteria coincide con la

tensione nominale dell'apparecchio (vedi caratteristiche tecniche o la targhetta del prodotto).

- Utilizzare la prolunga progettata per il consumo di energia del dispositivo: una mancata corrispondenza dei parametri può causare un corto circuito o un'inflammatione del cavo.
 - Collegare l'apparecchio solo a una presa con messa a terra, è un requisito obbligatorio di protezione contro le scosse elettriche. Utilizzando una prolunga, assicurarsi che dispone anche di una messa a terra.
 - Scollegare l'apparecchio dopo l'uso, come pure durante la sua pulizia o movimentazione. Rimuovere il cavo con le mani asciutte, tenendolo per la spina e non per il cavo.
- STOP** *ATTENZIONE! Durante il funzionamento l'apparecchio si riscalda! Fate attenzione! Non toccare il corpo dell'apparecchio durante il funzionamento. Per evitare ustioni da vapore*

caldo, non appoggiarsi sopra l'apparecchio quando il coperchio è aperto.

- Utilizzare questo apparecchio solo per lo scopo previsto. Utilizzare l'apparecchio per scopi diversi da quelli specificati in questo manuale, è una violazione delle regole di funzionamento.
 - È permesso di utilizzare il bollitore solo con il supporto incluso nella fornitura.
 - Non far passare il cavo di alimentazione in vani di porte o vicino a fonti di calore. Assicuratevi che il cavo non è contorto né piegato e che non entra in contatto con oggetti appuntiti, spigoli e bordi di mobili.
- STOP** *RICORDATEVI: danni accidentali al cavo di alimentazione possono causare problemi non conformi alla garanzia, così come una scossa elettrica. Un cavo di alimentazione danneggiato deve essere urgentemente sostituito in un centro di servizio.*
- Non installare l'apparecchio con il recipiente di servizio su una superficie morbida, non coprirlo duran-

te il funzionamento: questo può portare a surriscaldamento e malfunzionamento dello stesso.

- Non utilizzare l'apparecchio all'aperto: la penetrazione dell'umidità nel gruppo di contatto o di oggetti estranei all'interno dell'apparecchio può causare gravi danni dello stesso.
 - Prima di pulire l'apparecchio assicurarsi che sia scollegato dalla rete e completamente raffreddato. Seguire scrupolosamente le istruzioni per la pulizia dell'apparecchio.
- STOP** *È VIETATO immergere il corpo dell'apparecchio in acqua!*
- Non far entrare il liquido sul connettore.
 - I bambini all'età di 8 anni e superiore, e anche alle persone con ridotte capacità fisiche, sensoriali e mentali o con mancanza dell'esperienza o conoscenza, possono usare l'apparecchio solo sotto sorveglianza e/o in caso, se sono istruiti relativamente l'uso sicuro dell'apparecchio e comprendono i peri-

coli, legati al suo uso. I bambini non devono giocare con l'apparecchio. Tenete l'apparecchio il suo cavo elettrico fuori di portata dei bambini inferiore di 8 anni d'età. La pulizia e manutenzione dell'apparecchio non devono essere eseguiti dai bambini senza sorveglianza degli adulti.

- I materiali di imballaggio (film, schiuma plastica, ecc.) possono essere pericolosi per i bambini. Pericolo di soffocamento! Tenere l'imballaggio fuori dalla portata dei bambini.
- Non tentare mai di riparare l'unità o fare cambiamenti nel suo design. La riparazione dell'apparecchio dovrà essere eseguita esclusivamente da uno specialista del centro di assistenza autorizzato. Lavoro non professionale può portare alla rottura dell'apparecchio, lesioni e danni alla proprietà.

STOP

ATTENZIONE! È vietato l'uso del dispositivo a eventuali malfunzionamenti.

Specifica

Modello.....	RK-M124-E
Potenza.....	1800-2150 W
Tensione.....	220-240 V, 50/60 Hz
Sicurezza elettrica.....	classe I
Capacità.....	1,5 l
Materiale per l'alloggiamento.....	plastica, acciaio inossidabile
Spegnimento automatico	
• quando bolle	
• in assenza di acqua	
Elemento di riscaldamento.....	disco
Rotazione sulla base.....	360°
Gruppo di contatto.....	STRIX®
Indicazione dell'operazione.....	LED
Scoperto per il deposito delle corde elettriche.....	disponibile
Peso netto.....	0,89 kg
Dimensione.....	235 × 205 × 150 mm
Lunghezza del cavo di alimentazione.....	0,7 m

Contenuto della confezione

Bollitore.....	1 pz.
Base del bollitore.....	1 pz.
Manuale d'uso.....	1 pz.
Libretto di servizio.....	1 pz.

In conformità con la politica di miglioramento continuo, il produttore si riserva il diritto di apportare qualsiasi modifica alla progettazione, alla disposizione di imballaggio o alle specifiche tecniche del prodotto senza preavviso. La specifica permette un errore di ±10%.

Parti dell'apparecchio (schema A1, pag. 3)

1. Coperchio elettrico per bollitore
2. Alloggiamento
3. Base con incavo per il deposito del cavo elettrico
4. Pulsante di rilascio del coperchio
5. Gestire
6. Commutatore con indicazione di funzionamento
7. Cavo di alimentazione
8. Marcatori MIN 0.5 L E MAX 1.5 L

I. PRIMA DEL PRIMO IMPIEGO

Togliere con attenzione l'apparecchio e le sue parti staccabili dalla confezione. Rimuovere tutti i materiali di imballaggio e gli adesivi, tranne l'adesivo di identificazione del numero di serie.



Tenere tutte le etichette di avvertimento, gli eventuali adesivi di avvertimento e l'etichetta di identificazione del numero di serie situata sull'alloggiamento.

Dopo il trasporto o la conservazione dell'apparecchio a bassa temperatura, mantenere a temperatura ambiente per almeno due ore prima della presa.

Pulire la base dell'apparecchio con un panno umido, poi lasciarlo asciugare. Si può notare odore estraneo quando si utilizza l'apparecchio per la prima volta. Questo non significa il suo malfunzionamento.



Si consiglia di bollire l'acqua nel bollitore un paio di volte prima del primo uso per ottenere odore estraneo e disinfettare l'apparecchio

II. FUNZIONAMENTO DELL'APPARECCHIO

1. Posizionare il bollitore e la base su una superficie dura, piana, asciutta, orizzontale. Durante l'installazione, assicurarsi che il vapore fuoriuscito da ebollizione non cade su carta da parati, rivestimenti decorativi, dispositivi elettronici e altri oggetti che possono essere influenzati da alta umidità e temperatura.
2. Srotolare il cordone fino alla lunghezza desiderata. Posizionare la parte in eccesso nella ricreazione in fondo alla base. Se necessario, utilizzare un cavo di estensione di potenza adeguata (almeno 2,5 kW).
3. Togliere il bollitore dalla base. Premere il pulsante per aprire il coperchio.
4. Versare l'acqua nel bollitore. Il livello dell'acqua dovrebbe essere tra MIN 0.5 L e MAX 1.5 L. Se si riempie il bollitore con acqua al di sopra del limite massimo, quindi l'acqua bollente può essere spruzzata. Se c'è troppa poca acqua, l'apparecchio può spegnersi prematuramente.



ATTENZIONE! L'apparecchio è destinato esclusivamente al riscaldamento e all'ebollizione dell'acqua.

5. Chiudere il coperchio del bollitore e metterlo sulla base. L'apparecchio funziona solo se è installato correttamente.
6. Collegare l'apparecchio. Premi l'interruttore. L'indicatore si accende e il processo di riscaldamento dell'acqua inizierà. Dopo il bollire dell'acqua, l'apparecchio si spegnerà automaticamente.

7. Per interrompere il processo di riscaldamento dell'acqua, mettere l'interruttore nella posizione superiore.



ATTENZIONE! Se si rimuove il bollitore dal supporto durante il riscaldamento, l'interruttore rimarrà in posizione di accensione. Se poi si mette il bollitore sulla base, il processo di riscaldamento dell'acqua continuerà. Quando si toglie il bollitore dalla base, spegnerlo sempre mettendo l'interruttore in posizione superiore.

8. Alla fine del funzionamento, staccare l'apparecchio dall'uscita.

Sistema di sicurezza

- Il bollitore è dotato di un sistema di spegnimento automatico dopo l'ebollizione dell'acqua.
- Se non c'è acqua nel bollitore elettrico o non abbastanza, la protezione di surriscaldamento automatico funzionerà e disattiverà l'alimentazione del bollitore. Attendere che l'apparecchio si raffreddi, poi sarà pronto per l'uso.

III. PULIZIA E MANUTENZIONE

Pulire regolarmente l'alloggiamento del bollitore e pulire la base con un panno umido. Lasciare asciugare accuratamente il bollitore e la base del bollitore prima dell'uso.



Attenzione! Prima di pulire il bollitore o la base del bollitore stappare l'apparecchio, scolare l'acqua e lasciare raffreddare l'unità.

Non immergere la base dell'apparecchio in acqua o tenere in acqua corrente!

Non utilizzare tessuti grossolani o spugne, paste abrasive per la pulizia. Si raccomanda inoltre di non utilizzare sostanze chimicamente aggressive o altre, non raccomandate per l'uso con prodotti a contatto con gli alimenti.

Descaling

Mentre in scala di funzionamento i depositi possono formarsi sia sull'elemento di riscaldamento e le pareti interne di alloggiamento dell'apparecchio a seconda del tipo di acqua utilizzato. Utilizzare sostanze speciali non abrasive per la pulizia di utensili e elettrodomestici da cucina.

1. Lasciate raffreddare il bollitore prima di pulire.
2. Seguire le istruzioni per la pulizia e l'applicazione del prodotto.
3. Lavare accuratamente il bollitore con acqua dopo la pulizia.
4. Pulire l'apparecchio con un panno umido.

STOP

ATTENZIONE! Prima dell'uso assicurarsi che i contatti elettrici dell'apparecchio siano asciutti.

Trasporto e Magazzinaggio

Prima del funzionamento ripetuto o del deposito asciugare completamente tutte le parti dell'apparecchio. Conservare l'apparecchio assemblato in un luogo asciutto e ventilato lontano dagli apparecchi di riscaldamento e dalla luce diretta del sole.

Durante il trasporto e lo stoccaggio, non esporre il dispositivo a sollecitazioni meccaniche, che possono portare a danni del dispositivo e/o violazione dell'integrità dell'imballaggio. Tenere il dispositivo lontano dall'acqua e da altri liquidi.

Gli apparecchi usati (vecchi) non devono essere smaltiti con gli altri rifiuti domestici, devono essere smaltiti separatamente. I proprietari di vecchi apparecchi sono obbligati portarli nei punti di raccolta o consegnarli a organizzazioni competenti. In questo modo voi contribuite al riciclo delle materie prime e alla protezione dell'ambiente evitandone la contaminazione.

Il contrassegno presente su questo apparecchio indica la sua conformità alla direttiva europea 2012/19/UE in materia di apparecchi elettrici ed elettronici dismessi.

La direttiva deinisce le norme per la raccolta e il riciclaggio di apparecchiature usate, valide su tutto il territorio dell'Unione Europea.

IV. PRIMA DI CONTATTARE IL CENTRO DI ASSISTENZA

Problema	Possibile causa	Possibile causa
Il bollitore non si accende (l'illuminazione interna è spenta)	Nessun alimentatore elettrico	Collegare l'apparecchio a una presa elettrica funzionante correttamente
Spegnimento anticipato	C'è scala sull'elemento di riscaldamento	Descale l'elemento di riscaldamento (vedi „Pulizia e manutenzione“)
Il bollitore si spegne in pochi secondi	Non c'è acqua nel bollitore, il sistema di protezione a bollire secco si è spento	Stacca l'apparecchio, lasciato raffreddare. Riempire il bollitore sopra il punto MIN (0,5 L)

i

Nel caso in cui non siate riusciti a eliminare i difetti, si prega di consultare il centro di assistenza autorizzato.



Smaltimento ecologicamente sicuro (smaltimento di elettrodomestici e di apparecchi elettronici)

Per smaltire la confezione, le istruzioni e l'apparecchio è necessario seguire i regolamenti locali inerenti allo smaltimento dei rifiuti. Fate attenzione all'ambiente intorno: non smaltite i prodotti come questo con i normali rifiuti domestici.



Antes de utilizar este producto, lea detenidamente el manual de operación y consérvelo para consultarlo para referencia en el futuro. El uso adecuado del dispositivo prolongará significativamente su vida útil.

Las instrucciones de seguridad e instrucciones de uso que incluye este manual no abarcan todas las situaciones posibles que pueden suceder durante el uso del aparato. Al usar el aparato el usuario tiene que regirse por el sentido común, tener cuidado y estar atento.

MEDIDAS DE SEGURIDAD

- El fabricante no se hace responsable de los daños causados por el incumplimiento de las medidas de seguridad y normas de explotación del producto.
- Este dispositivo eléctrico ha sido diseñado para la preparación de alimentos en un entorno doméstico y se puede utilizar en los apartamentos, casas rurales o en otras condiciones de uso no industrial. Uso industrial o cualquier otro uso no autorizado del dispositivo serán considerados como violación de la operación adecuada del producto. En este caso el fabricante no se hace responsable de las posibles consecuencias.
- Antes de conectar el aparato a la red eléctrica, compruebe si su voltaje coincide con la tensión nominal de

alimentación del dispositivo (ver las especificaciones técnicas o la tarjeta de fábrica del producto).

- Utilice un alargador diseñado para el consumo de energía del dispositivo. El desajuste de los parámetros puede provocar un cortocircuito o ignición del cable.
 - Conecte el dispositivo sólo a los enchufes con toma de tierra – es un requisito obligatorio la seguridad eléctrica. Al usar el alargador, asegúrese de que éste también tiene toma de tierra.
 - Desconecte el dispositivo del enchufe después de su uso, así como durante su limpieza o traslado. Quite el cable eléctrico con las manos secas, sujetándolo por el enchufe y no por el cable mismo.
- STOP** ¡ATENCIÓN! ¡En el curso del funcionamiento el dispositivo se calienta! ¡Tenga cuidado! No toque el cuerpo del dispositivo en el curso de su funcionamiento. Para evitar quemaduras por el vapor caliente no se incline sobre el dispositivo al abrir la tapa.

ESP

- Use este aparato sólo para los fines previstos. Uso del aparato para los fines distintos a los especificados en este manual, es una violación de las normas de operación.
- Se puede utilizar la tetera sólo con el soporte que viene incluida.
- No pase el cable de alimentación por los alféizares o cerca de las fuentes de calor. Asegúrese de que el cable no esté torcido o doblado, no entré en contacto con objetos, esquinas y bordes de muebles afilados.

STOP

RECUÉRDESE: los daños accidentales sufridos por el cable de alimentación pueden causar problemas que no corresponden a las condiciones de la garantía, así como pueden llevar a una descarga eléctrica. Un cable de alimentación dañado requiere una sustitución urgente en el centro de servicio.

- No instale el dispositivo con el recipiente de trabajo en una superficie blanda y no resistente al

calor, no lo cubra mientras esté en funcionamiento – esto puede llevar a mal funcionamiento y fallo del dispositivo.

- Queda prohibido usar el dispositivo al aire libre: la penetración de la humedad en el grupo de contacto u objetos extraños en el interior del cuerpo del dispositivo pueden causar daños graves del dispositivo.
- Antes de limpiar el aparato, asegúrese de que está desenchufado y completamente enfriado. Se deben seguir estrictamente las instrucciones de limpieza del dispositivo.

STOP

¡Queda prohibido sumergir el cuerpo del dispositivo en agua!

- No permita que el líquido se derrame en el conector.
- Este aparato pueden utilizarlo niños con edad de 8 años y superior, y personas con capacidades físicas, sensoriales o mentales reducidas o falta de experiencia y conocimiento, si se les ha dado la

supervisión o instrucción apropiadas respecto al uso del aparato de una manera segura y comprenden los peligros que implica. Los niños no deben jugar con el aparato. La limpieza y el mantenimiento a realizar por el usuario no deben realizarlos los niños sin supervisión. Mantenga el aparato y el cable de alimentación fuera del alcance de los niños menores de 8 años.

- El material de embalaje (película, espuma, etc.) puede ser peligroso para los niños. ¡Peligro de asfixia! Mantenga el embalaje fuera del alcance de los niños.
- Está prohibido realizar independientemente la reparación del instrumento o introducir las modificaciones en su estructura. Todos los trabajos de mantenimiento y reparación deben realizarse en el centro de servicio autorizado. El trabajo realizado no profesionalmente puede provocar la falla del instrumento, traumas y deterioro del material.

STOP

¡ATENCIÓN! *Queda prohibido usar el dispositivo en caso de cualquier mal funcionamiento.*

Especificación

Modelo	RK-M124-E
Energía	1800-2150 W
Voltaje	220-240 V, 50/60 Hz
Seguridad eléctrica.....	clase I
Capacidad	1,5 l
Material de alojamiento	plástico, acero inoxidable
Cierre automático	
• al hervir	• en ausencia de agua
Elemento de calefacción	disco
Rotación en la base.....	360°
Grupo de contacto	STRIX®
Indicación de la operación.....	LED
Compartimento para el almacenamiento de cables eléctricos.....	disponible
Peso neto.....	0,89 kg
Cota	235 × 205 × 150 mm
Longitud del cable de alimentación.....	0,7 m

Contenido del paquete

Tetera.....	1 pç.
Soporte de la tetera	1 pç.
Manual de operación	1 pç.
Libro de mantenimiento.....	1 pç.

De acuerdo con la política de mejora continua, el fabricante se reserva el derecho de hacer cualquier modificación en el diseño, la disposición del embalaje, o las especificaciones técnicas del producto sin previo aviso. La especificación permite un error de ±10%.

Partes del Aparato (scheme A1, P. 3)

1. Tapa de la caldera gobernador
2. Alojamiento
3. Base con rebaje para el almacenamiento de cables eléctricos
4. Botón de liberación de la tapa
5. Manejar
6. Interruptor con indicador
7. Cable de alimentación
8. Marcadores MIN 0.5 L y MAX 1.5 L

I. ANTES DEL PRIMER USO

Saque con cuidado el aparato y sus partes desmontables del envase. Quitar todos los materiales de envolver y las pegatinas excepto para la etiqueta de identificación del número de serie.



Mantenga todas las etiquetas de advertencia, etiquetas de advertencia (si las hay) y etiquetas de identificación de número de serie localizadas en la Caja.

Después de transportar o almacenar el aparato a baja temperatura, manténgalo a temperatura ambiente durante al menos dos horas antes de enchufarlo.

Limpie la base del aparato con un paño húmedo y luego déjelo secar. Usted puede notar el olor extraño cuando usa el aparato por primera vez. Esto no significa que sea un mal funcionamiento.



Se le aconseja rociar agua en el Hervidor varias veces antes del primer uso para sacar el olor extranjero y desinfectar el aparato.

II. FUNCIONAMIENTO DEL APARATO

- Coloque el hervidor y la base sobre una superficie dura, plana, seca y horizontal. Al instalar, asegúrese de que el vapor que se escapa de la ebullición no caiga en el papel pintado, Revestimientos decorativos, dispositivos electrónicos y otros objetos que puedan verse afectados por la alta humedad y temperatura.
- Desenrosque el cordón a la longitud deseada. Colocar la parte sobrante en el hueco en la parte inferior de la base. Si es necesario, utilizar un cable de extensión de potencia adecuada (al menos 2,5 kW).
- Retire el hervidor de la base. Presione el botón para abrir la tapa.
- Echa agua en el hervidor. El nivel del agua debe estar entre MIN 0.5 L y 1.5 L MÁX. Si usted llena la caldera con agua por encima de la marca MÁXIMA, entonces el agua hirviendo puede ser rociado. Si hay muy poca agua, el aparato puede cerrarse prematuramente.



¡ATENCIÓN! El aparato está destinado sólo para calentar y hervir agua.

- Cierre bien la tapa de el hervidor y colóquela en la base. El aparato sólo funcionará si se instala correctamente.
- Enchufe el aparato. Presiona el interruptor. El indicador se enciende y el proceso de calentamiento de agua se iniciará. Después de que hierva el agua, el aparato se apagará automáticamente.

- Para interrumpir el proceso de calentamiento de agua, coloque el interruptor en la posición superior.



¡ATENCIÓN! Si usted quita el hervidor del soporte durante la Calefacción, el interruptor permanecerá en la posición on. Si a continuación se coloca la caldera en la base, el proceso de calentamiento de agua continuará. Al retirar el hervidor de la base, siempre apague poniendo el interruptor en la posición superior.

- Al final de la operación, desconecte el aparato de la salida.

Sistema de seguridad

- El hervidor está equipado con un sistema de apagado automático después de hervir el agua.
- Si no hay agua en la Tetera gobernador o no hay suficiente agua, la protección automática de sobrecalentamiento funcionará y apagará la potencia de la Tetera. Espere a que el aparato se enfríe, entonces estará listo para su uso.

III. LIMPIEZA Y MANTENIMIENTO

Limpie regularmente la cubierta de la caldera y limpie la base con un paño húmedo. Deje secar bien la base de la Tetera y de la Tetera antes de usarla.



¡CUIDADO! Antes de limpiar el Hervidor o la base del Hervidor desenchufar el aparato, escurrir el agua y dejar enfriar la unidad.

No sumergir la base del aparato en el agua o mantener en el agua corriente!

No utilice tejidos gruesos o esponjas, pastas abrasivas para la limpieza. Tampoco se recomienda el uso de cualquier sustancia químicamente agresiva o de otro tipo, no se recomienda su uso con artículos que entran en contacto con alimentos.

Descalcificación

Mientras que en la escala de funcionamiento de la medianoche puede formar tanto en el elemento de Calefacción y las paredes interiores de la vivienda del aparato en función del tipo de agua que se utiliza. Use sustancias especiales de limpieza no abrasivas para los utensilios de cocina y los electrodomésticos.

- Deje que la Tetera se enfríe antes de limpiar.
- Siga las instrucciones de limpieza y aplicación del producto.
- Lavar bien la Tetera con agua después de la limpieza.
- Limpie el aparato con un paño húmedo.



¡CUIDADO! Antes de su uso, asegúrese de que los contactos eléctricos del aparato estén secos.

Transporte y Almacenamiento

Antes de la operación o almacenamiento repetido, seque completamente todas las partes del aparato. Guarde el aparato ensamblado en un lugar seco y ventilado lejos de los aparatos de Calefacción y de la luz solar directa.

Durante el transporte y el almacenamiento, no exponga el dispositivo a la tensión mecánica, que puede conducir al daño del dispositivo y / o a la violación de la integridad del paquete.

Mantenga el envase del dispositivo alejado del agua y de otros líquidos.

trías están obligados a llevar los aparatos a los puntos especiales de recogida o darlos a las correspondientes organizaciones. Así mismo usted ayuda al programa de reciclaje de materias primas, y también a la limpieza de sustancias que contaminan.

Este aparato está marcado con el símbolo de la Directiva Europea 2012/19/EU relativa al uso de aparatos eléctricos y electrónicos (Residuos de aparatos eléctricos y electrónicos RAEE).

La directiva proporciona el marco general válido en todo el ámbito de la Unión Europea para la retirada y la reutilización de los residuos de los aparatos eléctricos y electrónicos.

IV. ANTES DE CONTACTAR CON EL CENTRO DE SERVICIO

Problema	Posible causa	Solución
El Hervidor no se enciende (la iluminación interior está apagada)	No hay fuente de alimentación gobernador	Conectar el aparato a un enchufe que funcione correctamente
Desactivación temprana	Hay una escala en el elemento de Calefacción	Descale el elemento calentador (ver "Limpieza y Mantenimiento")
El Kettle se apaga en unos segundos	No hay agua en la tetera, el sistema de protección rubia-seca se ha apagado	Desconecta el aparato, deja que se enfríe. Llenar el Hervidor por encima de MIN (0,5 L) marca



En caso de que sea imposible solucionar el defecto, diríjase al servicio técnico autorizado.



Utilización ecológica no dañosa (utilización eléctrica y maquinaria electrónica)

La eliminación del embalaje, del manual de utilización, así como el propio instrumento debe ser llevada a cabo de conformidad con los programas locales de reciclaje. Muestre preocupación por el medio ambiente: no deseche este tipo de artículos con la basura doméstica normal.

Los aparatos utilizados (antiguos) no deben tirarse junto con el resto de basuras domésticas, deben ser recogidas aparte. Los propietarios de antiguos instalaciones eléc-



Antes de utilizar este produto, leia atentamente este manual e guarde-o para referência futura. O uso adequado do dispositivo vai estender significativamente a sua vida.

As medidas de segurança e as instruções contidas neste manual não cobrem todas as situações possíveis que possam surgir durante o funcionamento do aparelho. Ao operar o dispositivo o usuário deve-se guiar pelo senso comum, ser cauteloso e atento.

MEDIDAS DE SEGURANÇA

- O fabricante declina toda a responsabilidade por danos causados por violação de normas de segurança e regras de funcionamento do produto.
- Esta unidade é destinada para o uso em casa e pode ser usada em apartamentos, casas rurais ou outras condições para uso não industrial. O uso industrial ou qualquer outro uso indevido do dispositivo será considerada uma violação das regras do uso adequado do produto. Neste caso, o fabricante não assume nenhuma responsabilidade pelas consequências.
- Antes de ligar o aparelho à rede, verifique se a tensão da mesma corresponde à tensão nominal do aparelho (ver placa ou características técnicas do produto).

- Utilize um cabo de extensão projectado para a potência de consumo do aparelho. A incompatibilidade da potência pode resultar em um curto-circuito ou uma inflamação do cabo.
 - Ligue o aparelho a uma tomada com ligação à terra, é um requisito obrigatório da segurança eléctrica. Ao usar um cabo de extensão, verifique se ele também tem uma ligação à terra.
 - Desligue o aparelho após a utilização, bem como durante a sua limpeza ou movimento. Retire o cabo de alimentação com as mãos secas, ao segurá-lo pela forquilha e não pelo próprio cabo.
- STOP** *ATENÇÃO! Durante o funcionamento o aparelho aquece! Tenha cuidado! Não toque no corpo do dispositivo durante a operação. Para evitar queimaduras de vapor quente, não se incline sobre o dispositivo quando a tampa está aberta.*
- Use o aparelho só nos fins previstos. Não utilize o aparelho para fins diferentes dos especificados

neste manual: é uma violação das regras de funcionamento.

- É permitido utilizar a chaleira apenas com a base incluída na entrega.
- Não façam passar o cabo de alimentação nas portas ou perto de fontes de calor. Certifique-se de que o cabo não está torcido ou dobrado e que não entre em contacto com objectos pontiagudos, arestas vivas e bordos de mobiliário.

STOP

LEMBRE-SE: danos acidentais ao cabo de alimentação podem causar problemas que não se conformam com a garantia, bem como um choque eléctrico. O cabo de alimentação danificado deve ser urgentemente substituído em um centro de serviço.

- Não instale o aparelho com camara de trabalho numa superfície macia e não resistente ao aquecimento nem cubra com uma toalha ou um pano, enquanto funciona; isso pode levar a um

superaquecimento e mau funcionamento da unidade. Isso pode danificar o aparelho ou obstaculizar o funcionamento dele.

- Não use o aparelho ao ar livre: a penetração de humidade no grupo de contacto ou dos objectos estranhos no interior do aparelho podem causar sérios danos ao mesmo.
- Antes de limpar o aparelho, verifique se ele está desconectado da rede e totalmente frio. Siga as instruções para limpar o dispositivo.

STOP

NÃO MERGULHE o corpo do aparelho na água!

- Evite derramar líquidos no conector.
- Este aparelho só pode ser utilizado por crianças a partir dos 8 anos e por pessoas com capacidades físicas, sensoriais ou mentais limitadas, ou pessoas com falta de experiência ou conhecimento, caso tenham recebido supervisão ou formação sobre como utilizar o aparelho de forma segura e percebam os perigos inerentes. As crianças não

PRT

devem utilizar este aparelho como um brinquedo. A limpeza e a manutenção do aparelho não devem ser efectuadas por crianças sem supervisão. Mantenha o aparelho e o cabo de alimentação fora do alcance das crianças menores de 8 anos.

- Os materiais de embalagem (filme, espuma de plástico, etc.) podem ser perigosos para as crianças. Perigo de asfixia! Mantenha a embalagem fora do alcance das crianças.
- É proibida a reparação não qualificada do aparelho ou a introdução de alterações na sua construção. Todos os trabalhos de manutenção e reparação devem ser efectuados por um centro de serviço autorizado. Os trabalhos não qualificados podem causar avaria do aparelho, traumatismos e danos materiais.

STOP

ATENÇÃO! *Está proibido usar o dispositivo em caso de qualquer mau funcionamento.*

Especificação

Modelo	RK-M124-E
Poder	1800-2150 W
Tensão	220-240 V, 50/60 Hz
Segurança eléctrica	classe I
Capacidade	1,5 l
Material de alojamento	plástico, aço inoxidável
Interrupção automática:	
• ao ferver	
• na ausência de água	
Resistência	disco
Rotação na base	360°
Grupo de contacto	STRIX®
Indicação da operação	LED
Compartimento de armazenagem de cabos eléctricos	disponível
Pesar	0,89 kg
Dimensão	235 × 205 × 150 mm
Comprimento do cabo de alimentação	0,7 m

Conteúdo da embalagem

Chaleira	1 ud.
Suporte para chaleira	1 ud.
Manual de Instruções	1 ud.
Caderneta de serviço	1 ud.

De acordo com a Política de melhoria contínua, o fabricante reserva-se o direito de fazer quaisquer alterações à conceção, disposição de embalagem ou especificações técnicas do produto sem aviso prévio. A especificação permite um erro de ±10.

Partes do aparelho (scheme A1, p. 3)

1. Tampa da chaleira eléctrica
2. Corpo de chaleira
3. Base com recesso para armazenagem de fios eléctricos
4. Botão de libertação da tampa
5. Manipular
6. Comutador com indicação de funcionamento
7. Alimentação
8. Marcadores de 0.5 L MIN e 1.5 L MAX

I. ANTES DA PRIMEIRA UTILIZAÇÃO

Retire cuidadosamente o aparelho e as suas partes destacáveis da embalagem. Remover todos os materiais de embalagem e autocolantes, excepto o autocolante de identificação do número de série.



Manter todas as etiquetas de aviso, Autocolantes de aviso (se existirem) e etiquetas de identificação do número de série localizadas na caixa.

Após o transporte ou armazenamento do aparelho a baixa temperatura mantê-lo à temperatura ambiente durante pelo menos duas horas antes de ligar.

Limpe a base do aparelho com um pano húmido e deixe-o secar. Você pode notar cheiro estranho ao usar o aparelho pela primeira vez. Isto não significa o seu mau funcionamento.



É aconselhado a ferver água na chaleira algumas vezes antes da primeira utilização para tirar o cheiro estranho e desinfectar o aparelho

II. FUNCIONAMENTO DO APARELHO

- Colocar a chaleira e a base numa superfície horizontal dura, plana, seca. Ao instalar, certifique-se de que o vapor que escapa da ebulição não cai sobre papel de parede, revestimentos decorativos, dispositivos eletrônicos e outros objetos que podem ser afetados pela alta umidade e temperatura.
- Desembrulhar o cabo até ao comprimento desejado. Coloque a parte em excesso no recesso na parte inferior da base. Se necessário, utilizar um cabo de extensão de potência adequada (pelo menos 2,5 kW).
- Remova a chaleira da base. Pressione o botão para abrir a tampa.
- Despeje água na chaleira. O nível da água deve situar-se entre MIN 0,5 L e MAX 1,5 L. No máximo, se encher a chaleira com água acima da marca máxima, a água em ebulição pode ser pulverizada. Se houver pouca água, o aparelho pode desligar prematuramente.



ATENÇÃO! O aparelho destina-se apenas a aquecer e a ferver água.

- Feche bem a tampa da chaleira e coloque-a na base. O aparelho só funcionará se estiver instalado correctamente.
- Liga o aparelho. Carrega no botão. O indicador vem e o processo de aquecimento de água vai começar. Depois de ferver a água, o aparelho vai desligar automaticamente.
- Para interromper o processo de aquecimento de água, coloque o interruptor na posição superior.



ATENÇÃO! Se você remover a chaleira do suporte durante o aquecimento, o interruptor permanecerá na posição on. Se você, em seguida, colocar a chaleira na base, o processo de aquecimento de água vai continuar. Ao remover a chaleira da base, desligue-a sempre, colocando o interruptor na posição superior.

- No final da operação, desligar o aparelho da tomada.

Sistema de segurança

- A chaleira está equipada com um sistema de interrupção automática após ferver água.
- Se não houver água na chaleira elétrica ou não o suficiente dela, a proteção automática sobreaquecimento funcionará e desligará a potência da chaleira. Espere que o aparelho arrefeça, então estará pronto para uso.

III. LIMPEZA E MANTENÇÃO

Limpe regularmente o invólucro da chaleira e limpe a base com um pano húmido. Deixe a chaleira e a base da chaleira secar cuidadosamente antes de utilizar.



CUIDADO! Antes de limpar a chaleira ou a base da chaleira, desligar o aparelho, drenar água e deixar a unidade arrefecer.

Não mergulhar a base do aparelho em água ou manter em água corrente!

Não utilizar tecidos grosseiros ou esponjas, pastas abrasivas para limpeza. Também não se recomenda a utilização de quaisquer substâncias quimicamente agressivas ou outras, não se recomenda a utilização com produtos que entrem em contacto com os alimentos.

Descalcificação

Enquanto na escala de operação depósitos podem formar-se tanto sobre o elemento de aquecimento e as paredes interiores do aparelho, dependendo do tipo de água a ser utilizado. Utilizar produtos de limpeza especiais não abrasivos para utensílios e aparelhos de cozinha.

- Deixe a chaleira arrefecer antes de limpar.
- Siga as instruções de limpeza e aplicação do produto.
- Lavar cuidadosamente a chaleira com água após a limpeza.
- Limpe o aparelho com um pano húmido.



CUIDADO! Antes de utilizar, certifique-se de que os contactos eléctricos do aparelho estão secos.

Transporte e Armazenagem

Antes da operação repetida ou da armazenagem, secar completamente todas as partes do aparelho. Conservar o aparelho montado num local seco e ventilado, longe dos aparelhos de aquecimento e da luz solar directa.

Durante o transporte e armazenagem, não exponha o dispositivo a tensão mecânica, que pode levar a danos do dispositivo e/ou violação da integridade da embalagem.

Manter a embalagem do dispositivo longe da água e de outros líquidos.

Este aparelho está etiquetado de acordo com a Directiva 2012/19/UE do Parlamento Europeu e do Conselho, relativa aos resíduos de equipamentos eléctricos e electrónicos (REEE).

A directriz determina o quadro para a devolução e a reciclagem de aparelhos usados, como aplicável em toda a UE.

IV. ANTES DE CONTACTAR O CENTRO DE SERVIÇOS

Problema	Causa	Solucao
A chaleira não liga (a iluminação interior está desligada)	Sem alimentação eléctrica	Ligar o aparelho a uma tomada eléctrica que funcione correctamente
Interrupção antecipada	Há escala no elemento de aquecimento	Descreve o elemento de aquecimento (ver "Limpeza e manutenção")
A chaleira desliga-se em poucos segundos.	Não há água na chaleira, sistema de protecção de ferver-seco foi desligado	Desliga o aparelho, deixa-o arrefecer. Encher a chaleira acima da marca MIN (0,5 L)

 Caso não consiga eliminar os defeitos, contacte por favor o Centro de Serviço autorizado.



Utilização ecologicamente inofensiva (utilização eléctrica e maquinaria eletrónica)

O descarte de embalagens, manual de utilização, assim como o robô, deve ser feito em conformidade com os programas de reciclagem local. Preocupe-se com o meio ambiente: não coloque estes produtos no lixo doméstico.

Os aparelhos utilizados (antigos) não devem ser colocados no lixo doméstico, devem ser recolhidos separadamente. Os proprietários de aparelhos eléctricos antigos são obrigados a leva-los aos pontos especiais de recolha o dá-los às organizações respectivas. Assim está a ajudar o programa de reciclagem de matérias-primas, e também à limpeza de substâncias contaminantes.



Før du bruger dette produkt, læs grundigt denne manual igennem og gem den til senere brug som en reference. Korrekt brug af enheden vil forlænge dens levetid betydeligt.

Sikkerhedsforanstaltninger og instruktioner i denne vejledning dækker ikke alle mulige situationer der kan opstå ved brug af enheden. Ved brug af enheden skal brugere være baseret på sin sunde fornuft, og være forsigtig og opmærksom.

SIKKERHEDSFORANSTALTNINGER

- Producenten bærer ikke ansvar for skader forårsaget af manglende overholdelse af sikkerhedsreglerne og anvisninger for betjening af produktet.
- Dette apparat er en enhed kan anvendes i boligmiljøer og kan bruges i lejligheder, landhuse og andre lignende forhold. Industriel (kommerciel) anvendelse eller ethvert andet uegnet brug af produktet vil blive betragtet som en ukorrekt anvendelse og brud af apparatets brugsregler. I dette tilfælde påtager producenten sig intet ansvar for konsekvenserne.
- Før du kobler produktet til elnettet skal du kontrollere, om netspændingen svarer til enhedens spænding (se specifikationer eller typeskilt på produktet).

- Brug en forlængerledning, der svarer til enhedens effekt – ellers er der fare for kortslutning eller brand.
 - Apparatet må kun tilsluttes til stikkontakter med jordforbindelse – det er et obligatorisk krav af regler for beskyttelse mod elektrisk stød. Ved brug af en forlængerledning skal du sørge for, at den også har en jordforbindelse.
 - Tag altid stikket ud af apparatet efter brug og under rengøring eller flytning af apparatet. Tag ledningen ud med tørre hænder, hold i selve stikket, rev ikke i ledningen.
- STOP** *OBS! Apparatet opvarms ved brugen! Behandle det forsigtigt! Rør ikke apparatets hus ved brugen. Læn ikke over apparatet når du åbner låget at undgå forbrændinger af en varm damp.*
- Anvend apparatet kun for de ansætte formål. Bruges apparatet for andre formål der ikke ansættes i denne brugsanvisning, er det en krænkelse af driftreglerne.
 - Kedelen må anvendes kun med en base der indgår i sæt.

RØDMOND

- Før ikke ledningen igennem døråbninger eller i nærheden af varmekilder. Sørg for, at ledningen ikke er snoet eller bøjet eller er i kontakt med skarpe genstande eller kanter.

STOP

HUSK: en tilfældig skade på ledningen kan forårsage forstyrrelser, der ikke dækkes af garantien, samt føre til elektrisk stød. Et beskadiget strømkabel kræver hurtig udskiftning på et servicecenter.

- Placer ikke apparatet med beholder på en blød og ikke varmebestandig overflade, dæk ikke den ved brugen, det kan medføre apparatets overophetning og beskadelig.
- Det er sikkerhedsfarligt at bruge produktet uden-dørs – fugt eller fremmedlegemer kan komme ind i enheden og forårsage alvorlige skader.
- Inden du begynder at rengøre apparatet sørg for at det er koblet fra elnettet og er fuldt afkølet. Følg altid instruktionerne for rengøring af apparatet.

STOP

DET ER FOORBUDT at sænke apparatets hus i vandet!

STOP

- Spild ikke væske på konnektoren.
 - Børn under 8 år og ældre og personer med begrænsede fysiske, sensoriske eller mentale evner, eller manglende erfaring og viden, kan kun bruge enheden under opsyn og / eller hvis de er blevet instrueret om sikkert brug af enheden og er bevidst om faren der kan være forbundet med dets anvendelse. Børn bør ikke lege med apparatet. Hold apparatet og ledningen utilgængeligt for børn under 8 år. Rengøring og vedligeholdelse af apparatet må ikke udføres børn uden opsyn af en voksen.
 - Emballage (film, skumnylon m.m.) kan være farlig for børn. Det er en risiko for kvælning! Opbevar emballagemateriale utilgængeligt for børn.
 - Forsøg aldrig at reparere apparatet selv eller gøre ændringer i dets konstruktion. Reparationer må kun udføres af et autoriseret servicecenter. Dårligt udført reparation kan føre til funktionsfejl, personlig skade og skade på ejendom.
- OBS! Brug ikke apparatet om enhver funktionsfejl er opstået. Tekniske specifikationer*

Tekniske specifikationer

Model.....	RK-M124-E
Effekt.....	1800-2150 W
Spænding.....	220-240 V, 50/60 Hz
Elektrisk sikkerhed.....	klasse I
Kapacitet.....	1,5 l
Boligmateriale.....	plast, rustfrit stål
Automatisk slukning:	
• når de koges	
• uden vand	
Varmeelement.....	disk
Rotation på basen.....	360°
Kontaktgruppe.....	STRIX®
Angivelse af operation.....	LED
Rum til opbevaring af elektriske ledninger.....	tilgængelig
Nettovægt.....	0,89 kg
Dimensioner.....	235 × 205 × 150 mm
Ledningens længde.....	0,7 m

Pakningsstørrelse

Elkedel.....	1 stk.
Kedel base.....	1 stk.
Brugervejledning.....	1 stk.
Servicepejce.....	1 stk.

I overensstemmelse med politikken for løbende forbedring forbeholder fabrikanten sig ret til uden forudgående varsel at foretage ændringer af produktets konstruktion, emballeringsarrangement eller tekniske specifikationer. Specifikationen tillader en fejl på ±10%.

Dele til apparatet (skema A1, p. 3)

1. Låget på el-kedel
2. Bolig
3. Base med frikvarter for lagring af elektriske ledninger
4. Knap til udløsning af låg
5. Håndtag
6. Omskifter med angivelse af drift

7. Strømkabel
8. MIN 0.5 L og MAX 1.5 L mærkører

I. FØR FØRSTE ANVENDELSE

Tag forsigtigt apparatet og dets aftagelige dele ud af pakningen. Alle indpakningsmaterialer og klistermærker fjernes, undtagen mærkaten med serienummer.



Behold alle advarselmærkater, eventuelle advarselmærkater og serienummeretiketter placeret på anbringelsesstedet.

Efter transport eller opbevaring ved lav temperatur opbevares apparatet ved stuetemperatur i mindst to timer, inden det tilsluttes.

Tør bunden af apparatet af med en fugtig klud, og lad det tørre. Du kan se fremmed lugt, når du bruger apparatet for første gang. Det betyder ikke dens funktionsfejl.



De rådes til at koge vand i kedlen et par gange før den første anvendelse for at fjerne fremmed lugt ud og desinficere apparatet.

II. DRIFT AF APPARATET

1. Placer kedlen på en hård, flad, tør, vandret overflade. Ved montering skal det sikres, at den damp, der slipper ud af kogning, ikke falder på tapet, dekorative belægninger, elektroniske anordninger og andre genstande, der kan blive påvirket af høj fugtighed og temperatur.
 2. Frigør ledningen til den ønskede længde. Anbring den overskydende del i frikvarteret nederst på basen. Om nødvendigt anvendes en forlængerledning med passende effekt (mindst 2,5 kW).
 3. Fjern kedlen fra basen. Tryk på knappen for at åbne låget.
 4. Hæld vand i kedlen. Vandstanden skal ligge mellem MIN 0.5 L og MAX 1.5 L, Hvis du fylder kedlen med vand over maks. mærket, kan kogende vand sprøjtes. Hvis der er for lidt vand, kan apparatet lukke ned for tidligt.
- STOP** GIV AGT! Apparatet er kun beregnet til opvarmning og kogning af vand.
5. Luk kedlens låg stramt og placer det på bunden. Apparatet virker kun, hvis det er korrekt installeret.
 6. Sæt apparatet til. Tryk på knappen. Indikatoren tændes, og vandopvarmningsprocessen starter. Når vandet koger, slukker apparatet automatisk.
 7. For at afbryde vandopvarmningsprocessen, skal der skiftes til overstilling.

RØDMOND



GIV AGT! Hvis de fjerner kedlen fra stativet under opvarmningen, vil kontakten forblive tændt. Hvis de så sætter kedlen på basen, fortsætter vandopvarmningsprocessen. Når kedlen fjernes fra basen, skal den altid slukkes ved at sætte kontakten over.

8. Ved operationens afslutning frakobles apparatet fra afgangen.

Sikkerhedssystem

- Kedlen er udstyret med et automatisk slukningsystem efter kogning af vand.
- Hvis der ikke er vand i den elektriske kedel eller ikke er nok af det, vil den automatisk overophedning af beskyttelsen virke og slukke for kedelstrømmen. Vent til apparatet køler ned, så er det klar til brug.

III. RENGØRING OG VEDLIGEHOLDELSE

Rengør regelmæssigt kedelhuset og tør basen af med en fugtig klud. Lad kedlen og kedlen tørre grundigt før brug.



Advarsel! Før kedlen eller kedlen renses, tømmes apparatet, og enheden afkøles.

Nedsænk ikke bunden af apparatet i vand eller hold det i rindende vand!

Anvend ikke grove væv eller svampe, slibepasta til rensning. Det anbefales heller ikke at anvende kemisk aggressive eller andre stoffer, som ikke bør anvendes sammen med produkter, der kommer i kontakt med fødevarer.

Afkalkning

Under driften kan der dannes aflejringer på både varmelementet og apparatets indre vægge, afhængigt af hvilken vandtype der anvendes. Der skal anvendes særlige ikke-eksplosive rengøringsmidler til køkkenredskaber og køkkenredskaber.

1. Lad kedlen køle ned, før den gør rent.
2. Følg produktrensings- og udbringsinstruktionerne.
3. Vask kedlen grundigt med vand efter rengøring.
4. Tør apparatet af med en fugtig klud.



ADVARSEL! Før brug skal det sikres, at apparatets elektriske kontakter er tørre.

Transport og Oplagring

Før gentagen drift eller opbevaring tørres alle dele af apparatet fuldstændigt. Opbevar det samlede apparat på et tørt, ventileret sted væk fra varmeapparater og direkte sollys.

Under transport og opbevaring må anordningen ikke udsættes for mekanisk belastning, hvilket kan medføre beskadigelse af anordningen og/eller beskadigelse af kolloidets integritet.

Hold pakningen væk fra vand og andre væsker.

IV. INDEN KONTAKT TIL SERVICECENTRET

Problem	Mulig årsag	Opløsning
Kedel tænder ikke (indre belysning er slukket)	Ingen elforsyning	Forbind apparatet til en funktionsdygtig elektrisk sokkel
Tidlig slukning	Der er skala på varmelementet	Fjern varmelementet (Se Rengøring og vedligeholdelse)
Kedel slukker om et par sekunder	Kedlen er lav i vand, beskyttelsen mod overophedning.	Sluk for apparatet, lad det køle ned. Fyld kedlen op over min (0,5 L) mærke



Hvis problemet fortsætter, skal du kontakte et autoriseret servicecenter.



Miljøvenlig bortskaffelse (bortskaffelse af elektrisk og elektronisk udstyr)

Bortskaffelse af emballage, manualer, samt selve enheden skal udføres i overensstemmelse med lokale genbrugsprogrammer. Vis hensyn til miljøet: smid ikke disse produkter med almindeligt husholdningsaffald.

Brugt (gammelt) udstyr skal ikke bortskaffes sammen med usorteret husholdningsaffald, det skal bortskaffes særskilt. Gammelt udstyr skal bringes på et specielt indsamlingssted, eller videregives til relevante genbrugsorganisationer. På denne måde du med i forarbejdning af værdifulde råstoffer, samt bekæmpelse af forurening.

Dette apparat er mærket i overensstemmelse med det europæiske direktiv 2012/19/EU – der omhandler kasserede, elektriske og elektroniske apparater (kasseret, elektrisk og elektronisk udstyr).

Denne retningslinje fastsætter rammen for returnering og genbrug af kasserede apparater, der gælder i hele EU.



Før du tar dette produktet i bruk, ber vi deg om å lese nøye gjennom denne bruksanvisningen og oppbevare den for fremtidig referanse. Korrekt bruk vil betydelig forlenge apparatets levetid.

Bruks- og sikkerhetsanvisninger i denne håndboken omfatter ikke alle mulige situasjoner som kan oppstå under drift av apparatet. Ved å drive dette apparatet må man bruke sunn fornuft og være forsiktig og oppmerksom.

SIKKERHETSREGLER

- Produsenten er ikke ansvarlig for skader forårsaket av manglende overholdelse av sikkerhetsregler og uriktig bruk av apparatet.
- Dette apparatet er beregnet til husholdningsbruk og kan brukes i leiligheter, hus på landet eller i andre lignende forhold der ikke-industriell bruk. Industriell bruk eller noen annen misbruk av apparatet vil bli ansett som en overtredelse av krav til riktig bruk av produktet. I dette tilfelle er produsenten ikke ansvarlig for mulige konsekvensene.
- Før du kobler apparatet til strømmettet, kontrollerer at spenningen i apparatet samsvarer med dets merkespenning (se tekniske spesifikasjoner eller typeskiltet på apparatet).

- Bruk en skjøteledning beregnet for apparatets strømforbruk – uoverensstemmelse kan forårsake kortslutning eller forbrenning av kabelen.
 - Apparatet skal bare kobles til en jordet stikkontakt – dette er et obligatorisk krav til beskyttelse mot elektrisk støt. Når en skjøteledning brukes, kontrollerer at den er også jordet.
 - Ta apparatets støpselet ut av stikkontakten etter bruk samt under rengjøring og flytting. Ta strømledning ut av stikkontakten med tørre hender og ta den i støpselet og ikke i ledningen.
- STOP** *ADVARSEL! Apparat blir oppvarmet under drift! Vær forsiktig! Ikke berør apparatet under drift. For å unngå skjoldning ikke bøye deg ned over apparatet når lokket åpnes.*
- Bruk apparatet bare til det formål det er beregnet for. Bruk av apparatet til andre formål enn de som er angitt i denne bruksanvisningen, er et brudd på sikkerhetsregler.
 - Vannkokeren bør brukes bare med bunnplate som er inkludert i et sett med apparatet.

NOR

RØDMOND

- Ikke legg strømledningen i døråpninger eller i nærheten av varmekilder. Pass på at ledningen ikke er vridd eller bøyd og ikke kommer i kontakt med skarpe gjenstander, hjørner og kanter av møbler.

STOP *HUSK: utilsiktet skade på strømledningen kan føre til funksjonssvikt som garantien gjelder ikke, også kan forårsake et elektrisk støt. En skadet strømledning må straks bli erstattet i et servicesenter.*

- Ikke plasser vannkoker på et mykt og ikke varmebestandig underlag, ikke dekk den under drift: det kan føre til funksjonssvikt og skade på apparatet.
- Vannkokeren må ikke brukes utendørs: hvis en væske kommer på kontaktledninger eller fremmedlegemer kommer inn i apparatet det kan føre til alvorlige skader.
- Før du begynner å rengjøre vannkokeren kontroller at den er koblet fra strømmen og er helt avkjølt. Følg rengjørings instruksjoner nøye.

STOP *DET ER FORBUDT å dyppe apparatet i vann!*

- Ikke søl vann på kontakten.
- Dette apparatet kan brukes av barn over 8 år, av personer med psykisk og fysisk utviklingshemming samt personer med manglende erfaring og kunnskaper så lenge de er under oppsyn, eller har fått opplæring i sikker bruk av apparatet, og er innforstått med farene knyttet til bruken av det. Barn må ikke leke med apparatet. Hold apparatet og strømledning utenfor rekkevidde for barn under 8 år. Rengjøring og vedlikehold skal ikke utføres av barn uten under oppsyn.
- Emballasje (plast osv.) kan være farlig for barn. Fare for kvelning! Oppbevar emballasje utilgjengelig for barn.
- Aldri prøv å selvstendig reparere apparatet eller endre dets konstruksjon. Alle reparasjonsarbeid bør utføres bare av fagmenn fra et autorisert servicesenter. Disse arbeidene ikke utført av fagmenn kan forårsake apparatets svikt, personskader eller skader på eiendom.

STOP *ADVARSEL! Aldri bruk apparatet ved alle slags feil.*

Spesifikasjon

Modell	RK-M124-E
Strøm	1800-2150 W
Spenning	220-240 V, 50/60 Hz
Elektrisk sikkerhet	klasse I
Kapasitet	1,5 l
Kabinettmateriale	plast, rustfritt stål
Automatisk avstenging:	
• når du koker	
• i fravær av vann	
Varmeelement	disk
Rotasjon på basen	360°
Kontakt	STRIX®
Bruk indikasjon	LED
Rom for elektriske ledningen lagring	tilgjengelig
Netto vekt	0,89 kg
Dimensjoner	235 × 205 × 150 mm
Lengde på strømledning	0,7 m

Innhold i pakken

Vannkoker	1 stk.
Dusj base	1 stk.
Brukerveiledning	1 stk.
Service hefte	1 stk.

I samsvar med policy om kontinuerlig forbedring, produsenten forbeholder seg retten til å gjøre noen endringer til design, emballasje arrangement, eller tekniske spesifikasjoner for produktet uten varsel. Spesifikasjonen gjør en feil på ±10%.

Deler av Apparatet (oppsett **A1**, s. 3)

1. Vannkoker lokk
2. Kabinett
3. Base med fordypningen for elektrisk ledning lagring
4. Lokket utløserknappen
5. Håndtak
6. Slå med bruk indikasjon
7. Strømledningen
8. MIN 0.5 L og MAX 1.5 L markører

I. FØR FØRSTE GANGS BRUK

Forsiktig ta apparatet og dets avtakbare deler ut av pakken. Fjern all innpakning materialer og klistermerker med unntak for serienummer identifikasjonsmerke.



Tørk undersiden av apparatet med en fuktig klut, og deretter la det tørke. Du kan legge merke til utenlandske lukt når du bruker apparatet for første gang. Dette betyr ikke dens feil.

Etter transportering eller lagring ved lave temperaturer apparatet skal holdes ved romtemperatur i minst 2 timer før å sette det i gang.

Du rådes til å koke vann i kjelen et par ganger før den første bruken for å få utenlandske lukte ut og desinfiser apparatet



Før å sette apparatet i gang anbefaler produsenten å koke vann flere ganger for å fjerne eventuell fremmed lukt og desinfisere apparatet.

NOR

II. DRIFT AV APPARATET

1. Plasser vannkoker og base på et hardt, flatt, tørt, vannrett underlag. Når du installerer, må du kontrollere at damp å unnsleppe fra kokende ikke faller på bakgrunnsbilde, dekorativt belegg, elektronisk utstyr og andre objekter som kan bli berørt av høy luftfuktighet og temperatur.
 2. Koble ledningen til ønsket lengde. Plasser den overskytende del i friminnuttene på bunnen av basen. Hvis nødvendig, bruk en skjøteledning av passende makt (minst 2,5 kW).
 3. Fjern kjelen fra basen. Trykk på knappen for å åpne lokket.
 4. Hell vann i kjelen. Vannstanden bør være mellom MIN 0.5 L og MAX 1.5 L. Hvis du vil fylle kjelen med vann over MAX-merket, og deretter kokende vann kan være sprøytet. Hvis det er for lite vann, kan apparatet slå seg ned for tidlig.
- STOP** **OPPMERKSOMHET!** Apparatet er bare beregnet for oppvarming og kokende vann.
5. Lukk lokket på vannkoker tett og plasser den på basen. Apparatet vil bare fungere hvis det er installert på riktig måte.
 6. Plugg i apparatet. Trykk på bryteren. Indikatoren slås på og oppvarming av vann prosessen vil starte. Når vannet koker, og apparatet slår seg automatisk av.
 7. Hvis du vil avbryte oppvarming av vann prosessen, sett bryteren til øvre posisjon.
- !** **OPPMERKSOMHET!** Hvis du fjerner du kjelen fra talerstolen under oppvarming, bytte vil forbli i på-stilling. Hvis du deretter plassere vannkoker på basen, oppvarming av

RØDMOND

vann prosessen vil fortsette. Når tar du kjelen fra basen, må du alltid slå den av ved å sette bryteren til øvre posisjon.

8. På slutten av operasjonen, kan du koble apparatet fra strømuttaket.

Sikkerhet system

- Kjelen er utstyrt med en automatisk utkobling av systemet etter kokende vann.
- Hvis det ikke er vann i vannkoker eller ikke nok med det, de automatisk beskyttelse mot overoppheting vil fungere og slå av kjelen makt. Vent til apparatet for å kjøle seg ned da det vil være klar for bruk.

III. RENGJØRING OG VEDLIKEHOLD

Regelmessig rengjøre dusj bolig og tørk av base med en fuktig klut. La kjelen og vannkoker base tørke godt før bruk.

STOP **FORSIKTIG!** Før du rengjør dusj eller dusj base koble apparatet, avløp vann og la apparatet kjøle seg ned.

IKKE dypp bunnen av apparatet i vann eller holde i rennende vann!

IKKE bruk grove vev eller svamper, slipende pastaer for rengjøring. Det er heller ikke anbefalt å bruke noen kjemisk aggressive eller andre stoffer, ikke er anbefalt for bruk sammen med elementer som kontakt med mat.

Descaling

Mens i drift skala innskudd kan danne på både varme-element og boliger indre veggene i apparatet avhengig av vann typen som brukes. Bruk spesielle ikke-slipende rengjøringsmidler for kjøkkenutstyr og hvitevarer.

1. La kjelen kjøle seg ned før rengjøring.
2. Følg produkt for rengjøring og bruksanvisning.
3. Grundig vask kjelen med vann etter rengjøring.
4. Rengjør apparatet med en fuktig klut.

STOP **FORSIKTIG!** Før bruk kontroller at de elektriske kontaktene på apparatet er tørt.

Transport og Lagring

Før gjentatt bruk eller oppbevaring helt tørt alle deler av apparatet. Lagre samlet apparatet på et tørt, godt ventilert sted vekk fra varme apparater og direkte sollys.

Under transport og lagring, ikke utsett enheten for mekanisk stress, som kan føre til skade på enheten og/eller overtredelse av pakken integritet.

Oppbevar enheten på pakke vekk fra vann og andre væsker.

IV. FØR DU KONTAKTER SERVICE CENTRE

Problem	Mulig årsak	Løsning
Vannkoker ikke slår seg på (indre belysning er slått av)	Ingen elektrisk strømforsyning	Koble apparatet til en stikkontakt som fungerer,
Tidlig slå-av	Det er skalaen på varmeelement	Descale varme-element (se "Rengjøring og Vedlikehold")
Vannkoker slås av i et par sekunder	Kjelen er lite vann, beskyttelse mot overoppheting.	Koble apparatet, la det kjøle seg ned. Fyll kjelen opp ovenfor MIN (0.5 L) – merket

i Kontakt kundeservice, dersom du ikke kan finne årsaken til en feil eller ikke får rettet på feilen.



Miljøvennlig utnyttning (utnyttning av elektrisk og elektronisk utstyr)

Emballasjen, bruksanvisningen og selve apparatet skal tas med til egnet innsamlingssted for resirkulering av elektrisk og elektronisk utstyr. For å hjelpe til å ta vare på miljøet, ikke kast elektronisk avfall hvor som helst.

Brukt (gammelt) utstyr bør ikke kastes sammen med vanlig husholdningssavfall, det skal behandles separat. Eiere av gammelt utstyr må bringe utstyret til spesielle innsamlingspunkter eller til relevante organisasjoner. Således hjelper de programmet for gjenvinning av verdifull råstoff, så vel som rengjøring av forurensningsstoffer.

Dette apparatet er merket i overensstemmelse med EU-direktiv 2012/19/EU – vedrørende brukte elektriske og elektroniske apparater.

Retningslinjene setter et rammeverk for returnering og resirkulering av brukte apparater i hele EU.



Innan du börjar använda denna apparat, bör du läsa igenom denna bruksanvisning noggrant och förvara den som handboken. Använder du apparaten på ett rätt sätt ska den vara i bruk på lång tid.

Säkerhetsåtgärder och anvisningar som ingår i denna bruksanvisning omfattar inte alla möjliga situationer som kan uppstå vid apparatens bruk. Vid användning av apparaten måste användare utgå från eget sunt förnuft, vara försiktig och uppmärksam.

SÄKERHETSÅTGÄRDER

- Tillverkaren tar inte ansvar för skador som är orsakade av bristande efterlevnad av säkerhetskrav och bruksregler av apparaten.
- Denna elapparat kan användas i lägenheter, villor och i andra liknande förhållanden förutom industribruk. Industrianvändning eller andra obehöriga användningar av apparaten räknas överträda villkor för en lämplig användning av apparaten. I detta fall tar tillverkaren inget ansvar för möjliga efterföljder av detta bruk.
- Före avkoppling i ledningsnät vänligen kontrollera om dess spänning motsvarar en faktisk spänning av apparaten (se: tekniska specifikationer eller en tillverkningskylt av apparaten).

STOP

- Använd ledningstråd, avsett för apparatens effekt. Om det finns skillnad mellan parameter kan det leda till en kortslutning eller förbränning av tråden.
 - Sätt apparaten endast i de jordade eluttagen. Det är ett viktigt elsäkerhetskrav. Använder du ledningstråd, kontrollera att den också är jordad.
 - Ta ut apparaten från eluttaget efter användningen samt under rengöring och flyttning. Ta ut sladden med torra händer, ta det på kontakten, inte tråden.
- OBS! Apparaten uppvärms vid bruk! Var försiktig! Rör inte apparatens kropp med händerna vid bruk. Att undvika av en het ånga, kliva inte över apparaten när öppnar locket.*
- Använd apparaten endast i de anvisade ändamålen. Användningen av apparaten med andra ändamål än anvisats i denna bruksanvisning är en överträdelse av bruksanmärkningarna.
 - Använd apparaten endast med en kontaktplatta som ingår i komplett.

SWE

REDMOND

- Lägg inte tråden vid dörrar och värmekällor. Kontrollera att tråden inte vänder sig och inte böjs, inte rör skarpa föremål, hörn och möbels hörn.

STOP

KOM IHÅG: skador av tråden kan leda till fel som inte motsvarar garantivillkor och till elströmsskador. Den skadade tråden ska ersättas strax i service center.

- Placera inte apparaten med skålen på en mjuk och icke värmebeständig arbetsyta, täck den inte vid bruk, det kan leda till fel i apparatens funktion eller apparatens brytning.
- Bruket är förbjudet i öppna rymmen – vatten eller obehöriga föremål kan hamna inne i apparatens kropp och leda till stora skador.
- Kontrollera att apparaten är avkopplad före rengöringen. Följ bruksanvisning om rengöringen av apparaten.

STOP

DET ÄR FÖRBJUDET att sänka apparatens kropp i vatten!

- Spill inte vätska på kontakten.

- Denna apparat är inte avsedd för användning av barn över 8 år, personer som har nedsättning av fysisk, psykisk eller nervförmåga eller brist på erfarenhet och kunskaper med undantag för fall när en annan person som är ansvarig för sådana personers säkerhet utöver tillsyn över sådana personer eller när en person som är ansvarig för sådana personers säkerhet ger anvisningar till dem som handlar om hur man använder denna apparat. Det är nödvändigt utöva tillsyn över barn under 8 år för att hindra att de leker med apparaten, dess tillbehör samt med dess fabriksförpackning. Rengöring och underhåll av anordningen för inte utföras av barn utan tillsyn av vuxna.
- Förpackningsmaterial (film eller skum, m.m.) kan vara farligt för barn. Det finns en risk av kvävning! Förvara förpackningsmaterial i den för barn oåtkomliga platserna.
- En fristående reparation av apparaten och byte i dess konstruktion är förbjudna. Alla servicearbeten

ska genomföras i en auktoriserad service center. Oprofessionellt genomförda arbetet kan följa till brytande av apparaten, skadegörande och åverkan av tillhörigheten.

STOP

OBS! Det är förbjudet att bruka apparaten vid vilka fel som helst.

Specifikation

Modell.....	RK-M124-E
Makt.....	1800-2150 W
Spänning.....	220-240 V, 50/60 Hz
Elsäkerhet.....	klass I
Kapacitet.....	1,5 l
Material hölje.....	plast, rostfritt stål
Automatisk avstängning:	
• vid kokning	
• i avsaknad av vatten	
Värmeelement.....	disk
Rotation på basen.....	360°
Kontaktgrupp.....	STRIX®
Driftindikering.....	LED
Fack för förvaring av elsladd.....	tillgänglig
Nettovikt.....	0,89 kg
Dimension.....	235 × 205 × 150 mm
Nätsladden längd.....	0,7 m

SWE

Förpackningens innehåll

Vattenkokare.....	1 st.
Vattenkokare bas.....	1 st.
Bruksanvisning.....	1 st.
Service häfte.....	1 st.

I enlighet med policyn för kontinuerlig förbättring förbehåller sig tillverkaren rätten att göra ändringar i design, förpackningsarrangemang eller tekniska specifikationer för produkten utan föregående meddelande. Specifikationen tillåter ett fel på ±10%.

Delar av apparaten (schema A1, s. 3)

1. Vattenkokare lock
2. Hölje
3. Bottenplatta med urtag för förvaring av elsladd
4. Låsknapp för lock
5. Hantera
6. Strömbrytare med funktionsindikering
7. Nätsladd
8. MIN 0.5 L och MAX 1.5 L markörer

I. FÖRE FÖRSTA ANVÄNDNINGEN

Ta försiktigt ut apparaten och dess löstagbara delar ur förpackningen. Ta bort allt förpackningsmaterial och dekalmer med undantag för serienumret identifieringsmärke.



Förvara alla varningsetiketter, varningsdekalmer (om sådana finns) och serienumrets identifieringsetikett på höljet.

När apparaten har transporterats eller lagrats vid låg temperatur ska den förvaras i rumstemperatur i minst två timmar innan den ansluts.

Torka av apparatens botten med en fuktig trasa och låt den torka. Du kan märka främmande lukt när du använder apparaten för första gången. Detta betyder inte dess funktionsfel.



Du rekommenderas att koka vatten i vattenkokaren några gånger innan första användningen för att få främmande lukt ut och desinficera apparaten

II. DRIFT AV APPARATEN

1. Placera vattenkokaren och basen på en hård, platt, torr, horisontell yta. När du installerar, se till att ångan som flyr från kokning inte faller på tapeter, dekorativa beläggningar, elektroniska apparater och andra föremål som kan påverkas av hög luftfuktighet och temperatur.
2. Varva ner sladden till önskad längd. Placera överskottsdelen i urtaget längst ner på basen. Använd vid behov en förlängningsssladd med lämplig effekt (minst 2,5 kW).
3. Ta bort vattenkokaren från basen. Tryck på knappen för att öppna locket.
4. Häll vatten i vattenkokaren. Vattennivån ska ligga mellan MIN 0.5 L och MAX 1.5 L. Om du fyller vattenkokaren med vatten över MAX-markeringen kan kokande vatten sprutas. Om det finns för lite vatten kan apparaten stängas av för tidigt.



LYSTRING! Apparaten är endast avsedd för uppvärmning och kokande vatten.

5. Stäng locket på vattenkokaren tätt och placera det på basen. Apparaten fungerar endast om den är korrekt installerad.
6. Anslut apparaten. Tryck på knappen. Indikatorn tänds och vattenuppvärmningsprocessen startar. När vattnet kokar stängs apparaten automatiskt av.
7. För att avbryta vattenuppvärmningsprocessen, sätt omkopplaren i övre läget.



LYSTRING! Om du tar bort vattenkokaren från stativet under upphettning, förblir strömbrytaren i läge on. Om du sedan placerar vattenkokaren på basen fortsätter

vattenuppvärmningsprocessen. När du tar bort vattenkokaren från basen ska du alltid stänga av den genom att sätta strömbrytaren i det övre läget.

8. Dra ut kontakten ur vägguttaget när apparaten är klar.

Säkerhetssystem

- Vattenkokaren är utrustad med ett automatiskt avstängningssystem efter kokande vatten.
- Om det inte finns något vatten i vattenkokare eller inte tillräckligt med det, kommer det automatiska överhettningsskyddet att fungera och stänga av vattenkokarens ström. Vänta tills apparaten svalnar, då är den klar för användning.

III. RENGÖRING OCH UNDERHÅLL

Rengör vattenkokarens hölje regelbundet och torka av basen med en fuktig trasa. Låt vattenkokaren och vattenkokaren torka ordentligt före användning.



VARNING! Innan du rengör vattenkokaren eller vattenkokarens bas dra ur kontakten, dränera vatten och låt apparaten svalna.

Sänk inte ned apparatens botten i vatten eller håll den i rinnande vatten!

Använd inte grova vävnader eller svampar, slipande pastorer för rengöring. Det rekommenderas inte heller att använda kemiskt aggressiva eller andra ämnen, rekommenderas inte för användning med föremål som kommer i kontakt med mat.

Avkalkning

Under drift kan avlagringar bildas på både värmelementet och apparatens inre väggar beroende på vilken typ av vatten som används. Använd speciella icke-absorberande rengöringsmedel för köksredskap och apparater.

1. Låt vattenkokaren svalna innan du rengör den.
2. Följ anvisningarna för rengöring och användning av produkten.
3. Tvätta vattenkokaren noggrant med vatten efter rengöring.
4. Torka av apparaten med en fuktig trasa.



VARNING! Före användning se till att apparatens elektriska kontakter är torra.

Transport och Lagring

Torka alla delar av apparaten före upprepad användning eller förvaring. Förvara den monterade apparaten på en torr, ventilerad plats bort från värmeapparater och direkt solljus.

Under transport och lagring, utsätt inte enheten för mekanisk stress, vilket kan leda till skador på enheten och/eller brott mot paketets integritet.

Håll apparaten borta från vatten och andra vätskor.

IV. INNAN DU KONTAKTAR SERVICE CENTER

Problem	Möjlig orsak	Lösning
Vattenkokaren slås inte på (innerbelysningen är avstängd)	Ingen elektrisk strömförsörjning	Anslut apparaten till ett korrekt fungerande eluttag
Tidig avstängning	Det finns skala på värmeelementet	Avkalka värmeelementet (se "Rengöring och underhåll")
Vattenkokaren stängs av om några sekunder	Vattenkokaren är låg på vatten, skyddet mot överhettning.	Koppla ur apparaten, låt den svalna. Fyll vattenkokaren upp över min (0,5 L) markering

SWE

i I fall ett fel har inte undanröjts kontakta ett auktoriserat servicecenter.



Miljövälig återvinning (återvinning av elektrisk och digital anordning)

Kasseringen av förpackningen, bruksanvisningen och själva varan skall ske i enlighet med det lokala miljöprogrammet för återvinnigen. Visa omtanke om naturen: kasta inte bort sådana varor i vanliga hushållssopor.

De begagnade (gamla) apparaterna ska inte kastas bort med övriga hushållssopor, endast separat. Ägare av de begagnade apparaterna måste lämna dem i speciala mottagningspunkter eller i vissa organisationer. På detta sätt kan du bidra till programmet av bearbetning av värdefulla råvaror, och rengöring av förorenande ämnen. Denna apparat är märkt i enlighet med EU-direktivet 2012/19/EU om avfall som utgörs av eller innehåller elektriska eller elektroniska produkter.

Föreskrifterna utgör ett ramverk för insamling och återvinning av använda apparater och de tillämpas inom EU.



Ennen kun aloitat laitteen käyttöä, lue tämä käyttöohje huolellisesti ja säilytä, jotta voit jatkossakin tarvita ohjeita laitteen käytöstä. Laitteen oikea käyttö pidentää sen käyttöaikaa huomattavasti.

Tässä ohjeessa olevat turvallisuusohjeet ja käyttöohjeet eivät koske kaikkia mahdollisia tilanteita, jotka voivat tapahtua laitteen käytön aikana. Laitetta käytettäessä käyttäjän on oltava järkevä, varovaisena ja huolellisena.

TURVALLISUUSOHJEET

- Valmistaja ei vastaa laitteen väärästä käytöstä ja turvallisuusohjeiden laiminlyönnistä johtuvista vioista.
- Tämä sähkölaite on keittiökone, jota voi käyttää asunnoissa, lomamökeissä ja vastaavissa tiloissa. Laite ei ole tarkoitettu käytettäväksi suurkeittiöissä. Laitteen käyttöä suurkeittiössä tai vastaavissa olosuhteissa pidetään laitteen käyttönä väärin. Tässä tapauksessa valmistaja ei vastaa mahdollisista seuraamuksista.
- Ennen laitteen kytkemistä sähköverkkoon tarkista, onko verkkojännite sama, kuin laitteen nimellisjännite (ks. laitteen tekniset tiedot tai konekilpi).
- Jos käytät jatkojohtoa, niin tarkista että se kestäää laitteen käyttötehoa, muuten tämä voi johtaa oikosulkuun tai kaapelin palamiseen.

STOP

- Kytke laitteen pistotulppa vain maadoitettuun pistorasiaan, tämä on pakollinen sähköiskusuojausvaatimus. Käytä myös maadoitettu jatkojohto.
 - Ennen laitteen puhdistusta tai siirtoa irrota laitteen pistotulppa pistorasiasta. Irrota virtajohto pistorasiasta kuivilla käsillä pistotulpasta, älä vedä johdosta.
- HUOMIO!** *Toimiva laite on kuuma! Ole varovainen! Älä koske toimivaan laitteeseen. Älä kumarru laitteen yllä, kun avaat kannen, muuten höyry voi aiheuttaa sinulle palovamman.*
- Käytä laite vain tässä ohjeessa mainittuun tarkoitukseen. Jos käytät laitetta toiseen tarkoitukseen, kuin tässä ohjeessa on mainittu, rikot käyttöohjeita.
 - Käytä vedenkeitin vain toimitukseen kuuluvan alustan kanssa.
 - Tarkista että laitteen johto ei osu oven ja karmin väliin tai teräviin esineisiin ja huonekalujen reunoihin. Johtoa ei saa käyttää lämmittimien vieressä. Johtoa ei saa vääntää tai painaa.

STOP *HUOMIO! Sähköjohdon vaurioituminen voi johtaa takuun kattamattomiin vikoihin ja sähköiskuun. Vaurioitunut virtajohto on välittömästi vaihdettava huoltokeskuksessa.*

- Älä aseta laitetta pehmeälle kuumuutta kestävämmälle pinnalle, älä peitä sitä keittämisen aikana, tämä voi johtaa laitteen vaurioitumiseen.
- Älä käytä laitetta ulkona. Kosteus tai vieraat esineet sen rungossa voivat aiheuttaa laitteen vakavia vaurioita.
- Ennen laitteen puhdistusta tarkista että sen pistotulppa on irrotettu pistorasiasta ja se on jäähtynyt. Noudata laitteen puhdistusohjeita.

STOP *ÄLÄ upota laitetta veteen tai huuhtelee juoksevalla vedellä!*

- Älä läikytä nestettä liittimelle.
- Tätä laitetta voivat käyttää 8-vuotiaat ja sitä vanhemmat lapset ja henkilöt, joilla on rajoitetut fyysiset, aistilliset tai henkiset kyvyt tai joilla ei ole kokemusta tai tuntemusta laitteesta, jos heitä

valvotaan tai ohjataan laitteen turvallisessa käytössä ja he ymmärtävät sen käyttöön liittyvät vaarat. Lapset eivät saa leikkiä laitteella. Lapset eivät saa puhdistaa tai huoltaa laitetta ilman valvontaa. Säilytä laite ja sen virtajohto alle 8-v lasten ulottumattomissa.

- Pakkausmateriaalit (kirstyskelmu, vaahtomuovi yms.) voivat olla vaarallisia lapsille. Tukehtumisvaara! Säilytä pakkausmateriaalit paikassa, johon lapset eivät pääse.
- Älä korjaa tai muuta laitetta itse. Vain auktorisoidun huoltokeskuksen ammattitaitoinen korjaaja saa korjata laitteen. Ammattitaidottomasti tehty korjaus voi johtaa laitteen vaurioitumiseen, ihmisten vammoihin ja omaisuuden vaurioitumiseen.

STOP *HUOM! Älä käytä laitetta, jos siinä on mikä tahansa vika.*

Eritelmä

Malli	RK-M124-E
Teho	1800-2150 W
Jännite	220-240 V, 50/60 Hz
Sähköturvallisuus	I luokka
Kapasiteetti	1,5 l
kotelon materiaali	muovi, ruostumatonta terästä
Automaattinen sammutus:	
• kiehussa	
• ilman vettä	
Lämmityselementti	levyke
Kiertäminen alustassa	360°
Yhteyserhmä	STRIX®
Toimintaa koskeva ilmoitus	LED
Ohjaamo sähköjohdon säilytystä varten	saatavilla
Nettopaino	0,89 kg
Mitat	235 × 205 × 150 mm
Napanuoran pituus	0,7 m

Sisältö

Vedenkeitin	1 kpl.
Kiertämissäiliön alusta	1 kpl.
Käyttöohje	1 kpl.
Palveluvihje	1 kpl.

Mukaisesti politiikan jatkuva parantaminen, valmistaja pidättää oikeuden tehdä muutoksia suunnittelu, pakkaus-järjestely, tai tekniset tiedot tuotteen ilman ennakkoilmoitusta. Eritelmässä sallitaan ±10 prosentin virhe.

Laitteen osat (kuviot A1, p. 3)

1. Sähkökattilan kansi
2. Kotelo
3. Sähköjohdon tallennukseen tarkoitettu syvennyksiasema
4. Kannen vapautuspainike
5. Kahva
6. Kytkin toiminnon ilmaisimella
7. Virtajohto
8. Merkkiaineet MIN 0.5 L ja MAX 1.5 L

I. ENNEN ENSIMMÄISTÄ KÄYTTÖÄ

Ota laite ja sen irrotettavat osat varovasti pois pakkauksesta. Poista kaikki kääreaineet ja tarrat, paitsi sarjanumerotarra.



Säilytä kaikki varoitusetiketit, mahdolliset varoitustarrat ja kotelossa olevat sarjanumerot.

Sen jälkeen, kun laite kuljetuksen tai varastoinnin alhaisessa lämpötilassa säilyttää sitä huoneenlämmössä vähintään kaksi tuntia, ennen kuin kytket.

Pyyhi laitteen pohja kostealla kankaalla ja anna sen kuivua. Vierasta hajua voi havaita, kun laitetta käytetään ensimmäistä kertaa. Tämä ei tarkoita sen toimintahäiriötä.



Sinua neuvotaan keittämään vettä kattilassa pari kertaa ennen ensimmäistä käyttöö vieraiden hajujen poistamiseksi ja laitteen desinfiomisiksi.

II. LAITTEEN TOIMINTA

1. Aseta kattila ja pohja kovalle, tasaiselle, kuivalle, vaakaasuoralle alustalle. Kun asennat, varmista, että höyrypaeta kiehuva ei kuulu taustakuva, koriste-pinnotteet, elektroniset laitteet ja muut esineet, jotka voivat vaikuttaa korkeaa kosteusta lämpötila.
2. Irrota napanuora halutulle tasolle. Aseta ylimääräinen osa syvennykseen tukikohdan alaosaan. Tarvittaessa käytetään sopivaa jatkojohtoa (vähintään 2,5 kW).
3. Poista kattila tukikohdasta. Paina nappia avataksesi kannen.
4. Kaada vettä kattilaan. Veden tason tulee olla välillä MIN 0.5 L ja MAX 1.5 L. Jos et täytä vedenkeitin vedellä yli MAX-merkin, sitten kiehuva vettä voidaan ruiskuttaa. Jos vettä on liian vähän, laite voi sammua enneaikaisesti.



HUOMIO! Laite on tarkoitettu ainoastaan veden lämmittämiseen ja kiehumiseen.

5. Sulje kattilan kansi tiukasti ja aseta se alustalle. Laite toimii vain, jos se on asennettu oikein.
6. Kytke laite. Paina kytkintä. Mittari käynnistyy ja vedenlämmitys käynnistyy. Kun vesi kiehuu, laite sammuu automaattisesti.
7. Jos vedenlämmitys keskeytyy, kytke se ylempään asentoon.



HUOMIO! Jos vedenkeitin poistetaan juosta lämmityksen aikana, kytkin pysyy päällä-asennossa. Jos vedenkeitin asetetaan alustalle, veden lämmitys jatkuu. Kun vedenkeitin poistetaan pohjasta, se suljetaan aina laittamalla se yläasentoon.

8. Kun laite on toiminnassa, se on irrotettava pistorasiasta.

Turvajärjestelmä

- Vedenkeittimessä on automaattinen sammutusjärjestelmä kiehuvan veden jälkeen.
- Jos sähkökattilassa ei ole vettä tai sitä ei ole riittävästi, automaattinen ylikuumenemissuoja toimii ja sammuttaa vedenkeittimen virran. Odota, että laite jäähtyy, sitten se on käyttövalmis.

III. PUHDISTUS JA KUNNOSSAPITO

Puhdista kattilan sisältö säännöllisesti ja pyyhi pohja kostealla kankaalla. Anna vedenkeittimen ja teepannun kuivua kunnolla ennen käyttöä.

STOP **VAROITUS!** Ennen vedenkeittimen tai vedenkeittimen puhdistamista, nesteveden poisto ja yksikön jäähdyttäminen.

Älä upota laitteen pohjaa veteen tai pidä sitä juoksevassa vedessä!

Älä käytä puhdistukseen karkeita kudoksia tai pesusieniä, hankaavia massoja. Kemiallisesti aggressiivisten tai muiden aineiden käyttöä ei myöskään suositella, eikä niitä suositella käytettäväksi elintarvikkeiden kanssa kosketuksiin joutuvien tuotteiden kanssa.

Laskeutuminen

Vaikka toiminnan mittakaava talletukset voivat muodostaa sekä lämmitys-elementin ja kotolon sisäseinät laitteesta riippuen veden tyyppi käytetään. Käyttää erityisiä hankaamattomalla puhdistus aineet, astiat ja kodinkoneet.

1. Anna veden jäähtyä ennen siivousta.
2. Noudata valmisteen puhdistus-ja annosteluohjeita.
3. Pese kattila huolellisesti vedellä puhdistuksen jälkeen.
4. Pyyhi laite kostealla kankaalla.

STOP **VAROITUS!** Ennen käyttöä on varmistettava, että laitteen sähkökontaktit ovat kuivia.

Kuljetus ja Varastointi

Ennen toistuvaa käyttöä tai säilyttämistä kuivataan kokonaan kaikki laitteen osat. Kootut laitteet säilytetään kuivassa, tuuletetussa paikassa kaukana lämmityslaitteista ja suorasta auringonvalosta.

Kuljetuksen ja varastoinnin aikana laitetta ei saa altistaa mekaaniselle rasitukselle, joka voi johtaa laitteen vaurioitumiseen ja/tai pakkauksen eheyden rikkomiseen.

Pidä laite kaukana vedestä ja muista nesteistä.

IV. ENNEN YHTEYDENOTTOA PALVELUKESKUKSEEN

Ongelma	Mahdollinen syy	Liuos
Vedenkeitin ei käynnisty (sisäinen valaistus on pois päältä)	Ei sähkövirtalähdettä	Kytke laite oikein toimivaan sähkökuopaan
Varhainen sammutus	Lämmityselementissä on asteikko	Laske lämmityselementti alas (ks. "Puhdistus ja kunnossapito")
Kattila kytkeytyy kohta pois päältä.	Vedenkeitin on alhaalla, ja se suojaa ylikuumenemiselta.	Irrota laite ja anna sen jäähtyä. Pata kattila YÜ MIN (0,5 L)

FIN



Siinä tapauksessa, jos vikaa ei saada korjatuksi, ota yhteys valtuutettuun huoltopalveluun.



Sähkölaitteiston ympäristöystävällinen kierrätys

Pakkausmateriaalin, käyttöohjekirjan ja laitteen hyödyksikäytön tulee suoritaa jätteiden jalostuksen paikallisen ohjelman mukaisesti. Pidä huolta ympäristöstä: älä heitä sellaiset tuotteet tavanomaisten kotitalousroskien kanssa.

Käytettyjä (vanhoja) laitteita ei saa hävittää muun kotitalousjätteen mukana, vaan ne tulee kierrättää erikseen. Vanhan laitteiston omistaja on velvollinen tuomaan laitteet erikoistuneeseen kierrätyspisteeseen ja luovuttamaan ne vastaaville järjestöille. Näin edistät ja autat arvokkaiden raaka-aineiden käsittelyä, sekä epäpuhtaiden aineiden puhdistusta.

Tämä laite täyttää sähkö- ja elektroniikkalaiteromua koskevan EU-direktiivin 2012/19/EU vaatimukset ja omaa vastaavan merkin.

Yleisohjeet määrittävät käytettyjen laitteiden rakenteet palautusta ja kierrätystä varten koko EU-alueella.



Prieš naudojant, įdėmiai perskaitykite naudojimo instrukciją ir išsaugokite ją ateičiai. Teisingai naudojant prietaisą, ilgėja jo tarnavimo laikas.

Šiame vadove pateikiamos saugos priemonės ir instrukcijos neapima visų situacijų, kurios gali susidaryti eksploatuojant prietaisą. Dirbdamas su įrenginiu naudotojas turi vadovautis sveiku protu, būti atsargus ir atidus.

ATSARGUMO PRIEMONĖS

- Gamintojas neatsako už gedimus, atsiradusius nesilaikant techninės saugos reikalavimų ir gaminio eksploatacijos taisyklių.
- Šis prietaisas skirtas naudoti namų sąlygomis ir gali būti naudojamas butuose, sodybose panašios nepramoninės paskirties patalpose. Naudojimas pramoniniais ar kitais nenumatytais tikslais bus laikomas šios gaminio eksploatacijos instrukcijos sąlygų pažeidimu. Tokiu atveju gamintojas neatsako už galimas pasekmes.
- Prieš jungiant prietaisą į elektros tinklą patikrinkite, ar jo įtampa atitinka prietaiso nominaliąją įtampą (žr. technines gaminio charakteristikas arba gamyklinę gaminio duomenų lentelę).

STOP

- Naudokite prietaiso galingumui pritaikytą ilgin-tuvą: parametų neatitikimas gali sukelti trump-pajį jungimą arba dėl to gali užsidegti kabelis.
- Junkite prietaisą tik į įžemintus kištukinius lizdus. Tai būtina sąlyga, sauganti nuo elektros smūgio. Naudojant ilgin-tuvą įsitikinkite, kad jis taip pat yra įžemintas.
- Pasinaudojus, valant ar perkeliant prietaisą į kitą vietą, atjunkite jį nuo elektros tinklo. Traukite laikydami kištuką, bet ne laidą, be to, tai darykite sausomis rankomis.
- **DĖMESIO!** Veikimo metu prietaisas įkaista! Būkite atsargūs! Nelieskite prietaiso korpuso jam veikiant. Vengiant nudegimų karštais ga-rais atidarius dangtį, nesilenkite virš prietaiso.
- Naudokite prietaisą pagal paskirtį. Prietaiso nau-dojimas šioje instrukcijoje nenumatytais tikslais bus laikoma eksploatacijos taisyklių pažeidimu.
- Virdulį galima naudoti tik su jo komplekte esančiu pagrindu.

- Netieskite maitinimo laido tarpduryje ar netoli šilumos šaltinių. Pasirūpinkite, kad elektros kabelis nepersisuktų ir nepersilenktų, nesiliestų su aštriais daiktais, kampais ar baldų briaunomis.

STOP

ATMINKITE: atsitiktinai pažeidus elektros maitinimo kabelį, gali kilti garantijos sąlygas neatitinkančių nesklandumų ir būti sutrikdytas elektros tiekimas. Pažeistą elektros kabelį būtina skubiai pakeisti klientų aptarnavimo centre.

- Nestatykite prietaiso ant minkšto ir karščiui neatsparaus paviršiaus, neuždenkite jo veikimo metu: tai gali sutrikdyti veikimą ir sugadinti prietaisą.
- Draudžiama naudoti prietaisą lauke: į prietaiso kontaktus patekus drėgmės ar pašalinių objektų, tai gali sukelti rimtų jo gedimų.
- Prieš valant prietaisą įsitikinkite, kad jis atjungtas nuo elektros tinklo ir yra visiškai atvėsęs. Griežtai laikykitės prietaiso valymo instrukcijų.

STOP

DRAUDŽIAMA merkti prietaisą į vandenį arba plauti jį vandens srove!

- Nepilkite skysčių ant jungties
 - 8 metų ir vyresni vaikai, o taip pat ribotų fizinių, protinių ir psichinių gebėjimų ar nepakankamai patirties ar žinių turintys asmenys gali naudotis prietaisu tik tuomet, kai jie yra prižiūrimi ir/arba buvo apmokyti saugiai naudotis prietaisu ir supranta galimus pavojus. Vaikams negalima žaisti prietaisu. Prietaisą ir tinklo kabelį laikykite vaikams, jaunesniems kaip 8 metų, neprieinamoje vietoje. Suaugusiųjų neprižiūrimi vaikai negali valyti prietaiso ar juo naudotis.
 - Pakavimo medžiagos (plėvelė, putų polistirolas ir kt.) gali būti pavojingos vaikams. Pavojus uždusti! Laikykite pakuotę neprieinamoje vaikams vietoje.
 - Draudžiama savarankiškai taisyti prietaisą arba keisti jo konstrukciją. Remontuoti prietaisą gali tik įgalioto klientų aptarnavimo centro specialistas. Neprofesionaliai atlikti darbai gali sugadinti prietaisą, turtą arba sužaloti asmenis.
- STOP DĖMESIO! Esant kokių nors gedimų, prietaisą naudoti draudžiama.*

LTU

Specifikacija

Modelis	RK-M124-E
Galia	1800-2150 W
Įtampa	220-240 V, 50/60 Hz
Elektros sauga	klasė I
Pajėgumas	1,5 l
Korpuso medžiaga	plastikas, nerūdijantis plienas
Automatinis išjungimas:	
• kai virimo	
• atsižvelgiant į vandens nėra	
Kaitinimo elementas	diskas
Sukimas ant pagrindo	360°
Kontaktinė grupė	STRIX®
Veikimo indikacija	LED
Elektros laidų laikymo skyrius	prieinamas
Grynavimo svoris	0,89 kg
Matmenys	235 × 205 × 150 mm
Maitinimo laido ilgis	0,7 m

Komplektacija

Elektrinis virduklis	1 vnt.
Virduolio pagrindas	1 vnt.
Naudojimosi instrukcija	1 vnt.
Techninio aptarnavimo knygelė	1 vnt.

Gamintojas, tobulindamas savo produkciją, be išankstinio įspėjimo pasilieka teisę keisti jos dizainą, komplektaciją, o taip pat technines charakteristikas. Techniniai duomenys leidžia paklaida ±10%.

Prietaiso dalys (A1 schema, p. 3)

1. Elektrinis virduklis dangtis
2. Korpusas
3. Pagrindas su įduba elektros laido saugojimui
4. Dangčio išleidimo mygtukas
5. Tvarkyti
6. Jungiklis su veikimo indikacija
7. Laidą
8. MIN 0.5 L ir MAX 1.5 L žymekliai

I. PRIEŠ PRADEDANT NAUDOTIS

Pašalinkite visas pakavimo medžiagas ir reklaminius lipdukus. Palikite savo vietoje ant gaminio korpuso esantį serijos numerį ir įspėjamąjį lipduką.



Palikite savo vietoje ant gaminio korpuso esančius įspėjamuosius ir informacinius lipdukus (jeigu tokie yra) bei lentelę su gaminio serijos numeriu!

Po pervežimo ar laikymo žemoje temperatūroje, prieš prietaisą naudojant, būtina jį palaikyti kambario temperatūroje ne trumpiau kaip 2 val.

Nušluostykite korpusą drėgna šluoste, tuomet nuvalykite sausai. Pašalinio kvapo atsidarimas, prietaisą naudojant pirmą kartą, nėra prietaiso gedimo požymis.



Gamintojas rekomenduoja prieš pradėdant naudotis prietaisu kelis kartus užvirtinti vandenį ir jį išpilti, kad tokiu būdu būtų pašalintas galimas pašalinis kvapas, o pats prietaisas būtų dezinfekuotas.

II. PRIETAISO EKSPLOATACIJA

1. Padėkite virduklį ir pagrindą ant kieto, plokščio, sauso, horizontalaus paviršiaus. Montuodami įsitinkinkite, kad garas, išeinantis iš virimo, nepatenka į tapetą, dekoratyvines dangas, elektroninius prietaisus ir kitus objektus, kuriuos gali paveikti didelė drėgmė ir temperatūra.
 2. Atlaisvinkite laidą iki pageidaujamo ilgio. Įdėkite perteklinę dalį į įdubą pagrindą apačioje. Jei reikia, naudokite tinkamos galios prailginimo laidą (ne mažiau kaip 2,5 kW).
 3. Nuimkite virduklį nuo pagrindo. Paspauskite mygtuką, kad atidarytumėte dangtį.
 4. Į virduklį įpilkite vandens. Vandens lygis turi būti tarp MIN 0.5 L ir MAX 1.5 L. jei užpildysite virduklį vandeniu virš MAX ženklo, tada verdantis vanduo gali būti purškiamas. Jei yra per mažai vandens, prietaisas gali būti uždarytas per anksti.
- STOP** DĖMESIO! Prietaisas skirtas tik šildymui ir verdančiam vandeniui.
5. Uždarykite virduklį sandariai ir padėkite ant pagrindo. Prietaisas veiks tik tuo atveju, jei jis bus tinkamai sumontuotas.
 6. Prijunkite prietaisą. Paspauskite jungiklį. Indikatorius įjungiamas ir prasidės vandens šildymo procesas. Po to, kai vanduo virsta, prietaisas automatiškai išsi-jungia.
 7. Norėdami nutraukti vandens šildymo procesą, įjunkite jungiklį į viršutinę padėtį.



DĖMESIO! Jei šildymo metu pašalinsite virduklį iš stova, jungiklis išliks padėtyje. Jei tada įdėkite virduklį ant pagrindo, vandens šildymo procesas tęsis. Išimdami virduklį iš pagrindo, visada jį išjunkite, įjungdami jungiklį į viršutinę padėtį.

8. Eksploatacijos pabaigoje atjunkite prietaisą nuo lizdo.

Saugos sistema

- Virduolyje yra automatinė uždarymo sistema po verdančio vandens.
- Jei elektriniame virduolyje nėra vandens arba jo nepakanka, automatinė apsauga nuo perkaitimo veiks ir išjungs virduolį maitinimui. Palaukite, kol prietaisas atvės, tada jis bus paruoštas naudoti.

III. PRIETAISO PRIEŽIŪRA

Periodiškai valykite virduolio korpusą ir pagrindą drėgnu minkštu audiniu. Prieš naudojant vėlai, pilnai juos išdžiovinkite.



DĖMESIO! Prieš valant virduklį arba pagrindą, atjunkite virduklį nuo elektros tinklo, išpilkite vandenį ir leiskite prietaisui atvėsti.

Draudžiama kišti virduolio korpusą po vandens srove arba merkti jį į vandenį! Taip pat draudžiama naudoti bet kokias agresyvias chemines priemones arba kitas priemones, nerekomenduojamas naudoti daiktams, kontaktuojantiems su maistu.

Nuovirų valymas

Naudojimo metu, priklausomai nuo naudojamo vandens sudėties, ant kaitinimo elemento ir vidinių prietaiso sienelių gali susidaryti nuosėdų ir nuovirų. Joms pašalinti naudokite specialias neabrazyvines priemones.

1. Prieš valant virduklį leiskite jam pilnai atvėsti.
2. Laikykitės valymo priemonės etiketėje pateiktų instrukcijų.
3. Išvalę, tirpalą išpilkite, o virduklį gerai išskalaukite šaltu vandeniu.
4. Nušluostykite virduklį drėgnu audiniu, kad neliktų tirpalo ir nuovirų likučių.



DĖMESIO! Prieš toliau naudojant virduklį įsitikinkite, kad elektros kontaktai yra visiškai sausi!

Transportas ir Saugojimas

Prieš atidėdami ar naudodami pakartotinai, visas prietaiso dalis išplaukite ir išdžiovinkite. Laikykite prietaisą sausoje ir vėdinamoje vietoje, toliau nuo įkaistančių prietaisų ir tiesioginių saulės spindulių.

Pervežant ir sandėliuojant prietaisą draudžiamas mechaninis poveikis, kuris gali pažeisti prietaisą ir/arba pakuotę.

Saugokite prietaiso pakuotę nuo vandens ir kitų skysčių.

IV. PRIEŠ KREIPIANTIS Į KLIENTŲ APTARNAVIMO CENTRĄ

Gedimas	Galima priežastis	Šalinimo būdas
Virdulys neįsijungia (nešviečia mėlynas apšvietimas)	Nėra maitinimo iš tinklo	Prijunkite virduklį prie veikiančio elektros tinklo
Virdulys išsijungia anksčiau laiko	Ant kaitinimo elemento susikaupė nuoviros	Nuvalykite kaitinimo elementą nuo nuovirų (žr. Skyrių „Prietaiso priežiūra“)
Virdulys išsijungia po kelių sekundžių	Virdulyje nėra vandens, suveikė apsauga nuo perkaitimo	Išjunkite prietaisą nuo elektros tinklo ir leiskite jam atvėsti. Naudojant toliau, pilkite į virduklį vandens virš MIN žymos (0,5 l).



Jei gūdo pašalinti nepavyksta, kreipkitės į įgaliotą klientų aptarnavimo centrą.



Ekologiškai nekenksminga utilizacija (elektroninės ir elektros įrangos utilizacija)

Pakuotė, naudojimosi instrukcija ir pats prietaisas utilizuojami laikantis atitinkamų vietos antrinių žaliavų perdirbimo programų. Pasirūpinkite aplinkosauga: neišmeskite tokių gaminių kartu su įprastinėmis buitinėmis atliekomis.

Neigalima išmesti panaudotos (senos) įrangos kartu su buitinėmis atliekomis. Juos reikia išmesti atskira Senos įrangos savininkai privalo atnešti nebe naudojamus prietaisus į specialius surinkimo punktus arba priduoti atitinkamoms organizacijoms. Tokiu būdu jūs prisidėsite prie vertingos žaliavos perdirbimo ir valymo nuo kenksmingų medžiagų programos.

Šis prietaisas pažymėtas pagal Europos direktyvos 2012/19/ES, reguliuojančios elektros ir elektronikos įrangos utilizavimą, reikalavimus.

Ši direktyva nustato pagrindinius elektros ir elektronikos prietaisų atliekų utilizacijos ir perdirbimo reikalavimus, galiojančius visoje Europos Sąjungos teritorijoje.



Pirms ierīces lietošanas uzmanīgi izlasiet lietošanas instrukciju un saglabājiet to kā uzziņas līdzekli. Pareiza ierīces lietošana var ievērojami pagarināt tās kalpošanas laiku.

Šajā lietošanas instrukcijā minētie drošības noteikumi un instrukcijas neapņemas iespējamās situācijas, kas var rasties ierīces ekspluatācijas procesā. Lietojot ierīci, lietotājam jāvadās no veselā saprāta un jābūt maksimāli uzmanīgam.

DROŠĪBAS PASĀKUMI

- Ražotājs neuzņemas atbildību par bojājumiem, kas radušies neievērojot drošības tehnikas prasības un izstrādājuma lietošanas noteikumus.
- Šī elektroierīce ir paredzēta lietošanai mājās apstākļos un to var izmantot dzīvokļos, laiku mājās vai citās līdzīgās vietās, un tā nav paredzēta rūpnieciskai izmantošanai. Rūpnieciskā vai jebkura cita nepiemērota ierīces izmantošana tiks uzskatīta par izstrādājuma lietošanas noteikumu pārkāpumu. Šajā gadījumā ražotājs neuzņemas atbildību par iespējamām sekām.
- Pirms ierīces pievienošanas elektrotīklam pārbaudiet, vai tā spriegums atbilst nominālajam ierīces spriegumam (skat. tehnisko raksturojumu vai izstrādājuma rūpnīcas plāksnīti).



UZMANĪBU! Darbības laikā ierīce uzkarst! Esiet uzmanīgi! Neaiztieciet ar rokām ierīces korpusu darbības laikā. Lai izvairītos no apdeguma ar karstiem tvaikiem, atverot vāku, neliecieties pāri ierīcei.

- Izmantojiet pagarinātāju, kurš atbilst ierīces patērējamai jaudai – parametru neatbilstība var radīt īssavienojumu vai kabela aizdegšanos.
- Pieslēdziet ierīci tikai kontaktligzdām ar sazēmējumu – tā ir obligāta prasība aizsardzībai pret elektriskās strāvas triecienu. Izmantojot pagarinātāju pārliecinieties, ka tas arī ir ar sazēmējumu.
- tvienojiet ierīci no kontaktligzdas pēc lietošanas, kā arī tīrīšanas un pārvietošanas laikā. Atvienojiet strāvas vadu ar sausām rokām, pieturot to aiz kontaktspraudņa, nevelkot aiz vada.
- Izmantojiet ierīci tikai paredzētajam nolūkam. Ierīces lietošana mērķiem, kuri nav norādīti instrukcijā, ir lietošanas noteikumu pārkāpums.
- Tējkannu drīkst izmantot tikai ar paliktņi, kurš ietilpst ierīces komplektā.

- Nenovietojiet strāvas vadu durvju ailēs vai siltuma avotu tuvumā. Uzmaniet, lai vads nesagrieztos un nesalocītos, nesaskartos ar asiem priekšmetiem, stūriem vai mēbeļu malām.

STOP

ATCERIETIES: nejaušs strāvas vada bojājums var izraisīt tāda veida bojājumus, kuri neatbilst garantijas noteikumiem, kā arī radīt elektriskās strāvas triecienu. Bojātais strāvas vads ir steidzami jānomaina servisa centrā.

- Nenovietojiet ierīci uz mīkstas un termoneizturīgas virsmas, neapklājiet to darbības laikā: tas var novest pie ierīces pārkaršanas un bojājumiem.
- Ierīci aizliegts izmantot ārpus telpām: mitruma iekļūšana kontaktgrupā vai svesķermeņu iekļūšana ierīces korpusā var izraisīt nopietnus ierīces bojājumus.
- Pirms ierīces tīrīšanas pārliecinieties, ka tā ir atvienota no elektrotīkla un pilnībā atdzisusi. Stingri ievērojiet ierīces tīrīšanas norādes.

STOP

AIZLIEGTS iegremdēt ierīces korpusu ūdenī vai novietot zem tekoša ūdens!

- Neizlejiet šķidrumu uz savienotāja.
- Bērni, vecumā no 8 gadiem un vecāki, kā arī personas ar ierobežotām fiziskām, sensorām vai garīgām spējām, vai nepietiekamu pieredzi vai zināšanām ierīci drīkst izmantot tikai citas personas uzraudzībā un/vai gadījumā, ja ir instruēti par ierīces drošu izmantošanu un apzinās briesmas, saistītas ar tās izmantošanu. Neļaujiet bērniem rotaļāties ar ierīci. Glabājiet ierīci un strāvas vadu bērniem, kuri jaunāki par 8 gadiem, nepieejamā vietā. Ierīces tīrīšanu un apkalpošanu nedrīkst veikt bērni bez vecāku uzraudzības.
- Iepakojuma materiāli (plēve, putuplasts, u. c.) var būt bīstami bērniem. Noslēdziet briesmas! Glabājiet tos bērniem nepieejamā vietā.
- Aizliegts patstāvīgi veikt ierīces remontu vai izmaiņas tās konstrukcijā. Ierīces remontu drīkst veikt tikai autorizētā servisa centra speciālists. Neprofesionāli veikti darbi var novest pie ierīces bojājuma, traumām un īpašuma bojājumiem.

STOP

UZMANĪBU! Aizliegts izmantot ierīci jebkādu bojājumu gadījumā.

LVA

Specifikācija

Modelis	RK-M124-E
Jauda	1800-2150 W
Spriegums	220-240 V, 50/60 Hz
Elektriskā drošība	klase I
Jauda	1,5 l
Korpusa materiāls	plastmasa, nerūsējoša tērauda
Automātiska izslēgšanās:	
• kad vārot	
• ja nav ūdens	
Sildelements	disks
Rotācija uz pamatnes	360°
Kontaktgrupa	STRIX®
Darbības indikācija	LED
Nodalījums elektrības vadu glabāšanai	pieejams
Neto svars	0,89 kg
Dimensija	235 × 205 × 150 mm
Strāvas vada garums	0,7 m

Komplektācija

Elektriskā tējkanna	1 gab.
Tējkannas paliktņis	1 gab.
Eksploatācijas rokasgrāmata	1 gab.
Servisa grāmata	1 gab.

■ Ražotājam ir tiesības mainīt dizainu, komplektāciju, kā arī izstrādājuma tehnisko specifikāciju sava produkta pilnveidošanas laikā, bez iepriekšēja brīdinājuma par šīm izmaiņām. Tehniskajās specifikācijās ir pieļaujama pielāide ±10%.

Ierīces daļas (shēma A1, p. 3)

1. Elektriskā tējkanna vāks
2. Korpusa
3. Bāze ar padziļinājumu elektrisko vadu uzglabāšanai
4. Vāka atbrīvošanas pogā
5. Rīkoties
6. Slēdzis ar darbības indikatoru
7. Strāvas vads
8. MIN 0.5 L un MAX 1.5 L marķieri

I. PIRMS LIETOŠANAS SĀKUMA

Uzmanīgi izņemiet ierīci un tās sastāvdaļas no kastes. Noņemiet visus iepakojuma materiālus un reklāmas uzlīmes.



Obligāti saglabājiet brīdinošās uzlīmes, uzlīmes ar norādēm (ja tādas ir) un plāksnīti ar izstrādājuma sērijas numuru uz ierīces korpusa!

Pēc transportēšanas vai uzglabāšanas zemā temperatūrā, ierīci pirms ieslēgšanas ir nepieciešams paturēt istabas temperatūrā ne mazāk par 2 stundām.

Noslaukiet ierīces korpusu ar mitru lupatiņu, pēc tam rūpīgi noslaukiet. Pirmajā izmantošanas reizē var parādīties nepatīkama smaka, kas nav uzskatāma par ierīces bojājumu.



Ražotājs iesaka pirms pirmās izmantošanas reizes vairākkārtīgi uzvārit ūdeni tējkannā, lai likvidētu iespējamās nepatīkamas smakas un dezinficētu ierīci.

II. IERĪCES DARBĪBA

1. Novietojiet tējkannu uz pamatni uz cietas, plakanas, sausas, horizontālas virsmas. Uzstādot, pārliecinieties, ka tvaiks, kas izplūst no viršanas, neietilpst tapetes, dekoratīvos pārklājumos, elektroniskajās ierīcēs un citos objektos, kurus var ietekmēt augsts mitrums un temperatūra.
2. Atlaidiet vadu vēlamajā garumā. Novietojiet lieko daļu padziļinājumā apakšā pamatnes. Ja nepieciešams, izmantojiet piemērotas jaudas pagarinātāju (vismaz 2,5 kW).
3. Noņemiet tējkannu no pamatnes. Nospiediet pogu, lai atvērtu vāku.
4. Ielejiet ūdeni tējkannā. Ūdens līmenim jābūt starp MIN 0.5 L un MAX 1.5 L ja jūs uzpildāt tējkannu ar ūdeni virs maksimālās atzīmes, tad var izsmidzināt verdošo ūdeni. Ja ir pārāk maz ūdens, ierīce var tikt izslēgta priekšlaicīgi.



UZMANĪBU! Ierīce ir paredzēta tikai apkurei un verdošam ūdenim.

5. Cieši aizveriet tējkannas vāku un novietojiet to uz pamatnes. Ierīce darbosies tikai tad, ja tā ir pareizi uzstādīta.
6. Pievienojiet ierīci. Nospiediet slēdzi. Indikators ieslēdzas un sāksies ūdens sildīšanas process. Kad ūdens vārās, ierīce automātiski izslēgsies.
7. Lai pārtrauktu ūdens sildīšanas procesu, novietojiet slēdzi augšējā pozīcijā.



UZMANĪBU! Ja apkures laikā noņemat tējkannu no stenda, slēdzis paliks ieslēgts stāvoklī. Ja pēc tam novietojiet tējkannu uz pamatnes, ūdens sildīšanas process turpināsies. Noņemot tējkannu no pamatnes, vienmēr izslēdziet to, novietojot slēdzi augšējā pozīcijā.

8. Darbības beigās atvienojiet ierīci no kontaktligzdas.

Drošības sistēma

- Tējkanna ir aprīkota ar automātisku izslēgšanās sistēmu pēc verdoša ūdens.
- Ja elektriskā tējkannā nav ūdens vai tā nav pietiekama, automātiskā pārkaršanas aizsardzība darbosies un izslēgs tējkannas jaudu. Pagaidiet, kamēr ierīce atdziest, tad tā būs gatava lietošanai.

III. IERĪCES KOPŠANA

Periodiski tīriet tējkannas korpusu un paliktņi ar mitru, mīkstu lupatīņu. Pirms lietošanas sākuma rūpīgi nožāvējiet tējkannu un paliktņi.

STOP

UZMANĪBU! Pirms tējkannas vai paliktņa tīrīšanas atvienojiet to no elektrotīkla, izlejiet ūdeni un ļaujiet ierīcei pilnībā atdzist.

Aizliegts novietot paliktņi zem tekoša ūdens vai iegremdēt to ūdenī!

Tāpat arī nav pieļaujams izmantot jebkādas ķīmiskās agresīvas vielas, kuras nav ieteicamas priekšmetiem, kuri saskaras ar pārtiku

Kaļķa nogulsņu tīrīšana

Lietošanas procesā, atkarībā no izmantojamā ūdens sastāva, uz sildelementa un ierīces iekšējām sienām var veidoties kaļķu nogulsnes. Lai likvidētu kaļķu nogulsnes, izmantojiet speciālu, neabrazīvu līdzekli nogulsņu likvidēšanai un tīrīšanai.

1. Pirms tējkannas tīrīšanas ļaujiet tai pilnībā atdzist.
2. Sekojiet tīrīšanas līdzekļa izmantošanas norādēm uz iepakojumu.
3. Pēc tīrīšanas izlejiet šķidrumu un rūpīgi izmazgājiet tējkannu ar aukstu ūdeni.
4. Noslaukiet tējkannu ar mitru drānu, lai likvidētu šķidruma un nogulsņu paliekas.

STOP

UZMANĪBU! Pirms atkārtotas tējkannas izmantošanas pārliecinieties, ka elektrības kontakti ir pilnīgi sausi!

Transportēšana un Uzglabāšana

Pirms glabāšanas un atkārtotas izmantošanas pilnībā notīriet un nožāvējiet visas ierīces daļas. Glabājiet ierīci sausā, labi vēdināmā vietā, tālāk no sildošām ierīcēm un tiešajiem saules stariem.

Transportēšanas un glabāšanas laikā ir aizliegts ierīci pakļaut mehāniskai ietekmei, kuravar novest pie ierīces bojājumiem un/vai iepakojuma bojājumiem.

Nepieciešams sargāt ierīces iepakojumu no ūdens un šķidruma piekļūšanas.

IV. PIRMS VĒRŠANĀS SERVISĀ CENTRĀ

Bojājums	Iespējamais cēlonis	Bojājuma novēršana
Tējkanna neieslēdzas (nedeg zilais apgaismojums)	Elektrotīklā nav strāvas	Pievienojiet tējkannu kontaktligzdai, kura nav bojāta
Tējkanna izslēdzas pirms laika	Uz sildelementa ir izveidojusies kaļķu nogulsnes	Attīriet sildelementu no nogulsnēm (skat. nodaļu „Ierīces kopšana”)
Tējkanna izslēdzas pēc pāris sekundēm	Tējkannā nav ūdens, nostrādā aizsardzība pret pārkaršanu	Atvienojiet ierīci no elektrotīkla un ļaujiet tam atdzist. Turpmākai izmantošanai ielejiet tējkannā ūdeni augstāk par MIN (0,5 l) atzīmi

i

Ģadījumā, ja neizdevās likvidēt bojājumus, griezieties autorizētajā servisa centrā.



Ekoloģiski nekaitīga utilizācija (elektronisko un elektrisko ierīču utilizācija)

Iepakojumu, lietošanas instrukciju, kā arī pašu ierīci nepieciešams utilizēt atbilstoši vietējai atkritumu pārstrādes programma Rūpējieties par apkārtējo dabu: neizmetiet šādus izstrādājumus kopā ar parastajiem sadzīves atkritumiem.

Izmantotās (vecās) ierīces nedrīkst izmest kopā ar citiem sadzīves atkritumiem, tos ir nepieciešams utilizēt atsevišķā Vecās tehnikas īpašniekiem ir jānodod to speciālos pieņemšanas punktus vai atbilstoši organizācija. Tādā veidā Jūs palīdzat vērtīgu izejvielu pārstrādes procesam.

Dotā ierīce ir nomarkēta atbilstoši Eiropas direktīvai 2012/19/EU, kas regulē elektrisko un elektronisko iekārtu utilizāciju. Dotā direktīva nosaka galvenās elektrisko un elektronisko iekārtu atkritumu utilizācijas un pārstrādes prasības, kuras darbojas visā Eiropas Savienības teritorijā.

LVA



Enne kasutamist lugege hoolikalt läbi kasutusjuhend ja hoidke see teatmikuna alles. Seadme õige kasutamine pikendab oluliselt selle teenistusaega.

Käesolevas juhendis olevad ohutusmeetmed ja instruksioonid ei hõlma kõik võimalikud olukorrad, mis võivad tekkida seadme kasutamise protsessis. Seadme kasutamisel kasutaja peab juhinduma tervest mõistusest, olla ettevaatlik ja tähelepanelik.

OHUTUSMEETMED

- Tootja ei vastuta kahjustuste eest, mis on põhjustatud ohutusnõuete ja kasutusjuhiste eiramisest.
- Nimetatud elektriseadet võib kasutada korterites, suvilates ja teistes taolistes mittetööstusliku kasutamise tingimustes. Seadme tööstuslikku või muud otstarbekohatut kasutamist loetakse toote kasutuse rikkumiseks. Sel juhul ei kanna tootja vastutust võimalike tagajärgede eest.
- Enne seadme sisselülitamist elektrivõrku, kontrollige, kas selle pingele vastab seadme nominaalsele toitepingele (vt tehniline iseloomustik või toote tehasetabelit).
- Kasutage seadme tarbitavale võimsusele vastavat pikendajat. Parameetrite mittevastavus võib tingida lühise ja kaabli süttimise.

STOP

- Lülitage seade vaid maandust omavatesse pistikutesse – see on kohustuslik nõue elektrilöögi kaitse eest. Kasutades pikendajat veenduge, et see on maandatud.
 - Lülitage seade pistikust välja peale selle kasutamist, samuti selle puhastamise või ümberasetamise ajal. Elektrijuhe võtke välja kuivade kätega, hoides seda kahvlist, mitte aga juhtmest.
- TÄHELEPANU!** Töötamise ajal seade soojeneb! Olge ettevaatlikud! Seadme töö ajal ärge puudutage kätega seadme korpust. Kuumast aurust saadavate põletuste vältimiseks ärge kumarduge seadme kohale kaane avamisel.
- Kasutage seadet vaid selle määratlusel. Seadme kasutamine eesmärkidel, mis erinevad antud juhendis toodust, on kasutusjuhendite rikkumine.
 - Teekannu on lubatud kasutada vaid seadme komplekti kuuluva teekannu alusega.
 - Ärge paigaldage elektritoitejuhet ukseavadesse või soojusallikate läheduses. Jälgige, et elektrijuhe ei oleks

kokku keerdunud ja painutatud, ei puutuks kokku teravate esemetega, mööbli nurkadega ja äärtega.

STOP

PIDAGE MEELES elektrijuhtme juhuslik vigastamine võib tingida garantiitingimustele mittevastavaid vigastusi, samuti tekitada elektrilöögi. Vigastatud elektrikaabel tuleb viivitamatult lasta hoolduskeskuses välja vahetada.

- Ärge paigaldage tööanumaga seadet pehmele ja mitte termokindlale pinnale, töö ajal ärge seda kinni katke: see võib tingida seadme töö häired ja vigastused.
- Seadet on keelatud kasutada avatud õhus, niiskuse või kõrvaliste esemete sattumine seadme korpusesse võivad tingida tõsiseid vigastusi.
- Enne seadme puhastamist veenduge, et see on elektrivõrgust välja lülitatud ja täielikult jahtunud. Järgige rangelt seadme puhastamise juhendeid.

STOP

Seadme korpust EI TOHI kasta vette ega panna woolava vee alla.

- Ärge valage ühenduspesale vedelikku.

- Lapsed vanuses 8 aastat ja vanemad ning keha-, meele- või vaimupuudega inimesed ja inimesed, kellel pole piisavalt kogemusi või teadmisi, tohivad seadet kasutada ainult järelevalve all ja/või juhul, kui neid on eelnevalt seadme ohutus kasutamises instrueeritud ja nad on teadlikud seadme kasutamisega seotud ohtudest. Lapsed ei tohi seadmega mängida. Hoidke seadet ja selle toitejuhet alla 8 aastastele lastele kättesaamatus kohas. Lapsed ei tohi seadet ilma täiskasvanute järelevalveta puhastada ega hooldada.

- Pakkematerjalid (kile, vahtplast jms) võivad olla lastele ohtlikud. Lämbumisoht! Hoidke neid lastele kättesaamatus kohas.

- Seadet ei tohi iseseisvalt remontida ega selle ehitust muuta. Seadet tohib remontida ainult volitatud hoolduskeskuse spetsialist. Ebaprofessionaalne remont võib põhjustada seadme rikkimiseku, vigastusi või vara kahjustusi.

STOP

TÄHELEPANU! Mis tahes rikete korral on seadme kasutamine keelatud.

EST

Spetsifikatsioon

Mudel.....	RK-M124-E
Võim.....	1800-2150 W
Pinge.....	220-240 V, 50/60 Hz
Elektrihoitus.....	klass I
Võimsus.....	1,5 l
Korpuse materjal.....	plast, roostevaba teras
Automaatne väljalülitus:	
• keemisel	
• vee puudumisel	
Küttekeha.....	ketas
Pööramine alusele.....	360°
Kontaktirühm.....	STRIX®
Operatsiooni näidustus.....	LED
Elektrijuhtmete säilitamise ruum.....	kättesaadav
Netomass.....	0,89 kg
Mõõde.....	235 × 205 × 150 mm
Toitejuhtme pikkus.....	0,7 m

Komplekti kuuluvad

Elektriteekann.....	1 tk
Teekannu alus.....	1 tk
Kasutusjuhend.....	1 tk
Hooldusraamat.....	1 tk

Oma toodangu täiustamise käigus on tootjal õigus täiendada etteavahtamiseta muuta disaini, komplektsiooni, samuti tehnilisi iseloomustikke. Tehnilistes andmetes on lubatud hälve ±10%.

Seadme osad (skeem A1, lk. 3)

- Elektriline veekeetja kaas
- Korpuse
- Aluse vaheajaga elektrijuhtme ladustamise
- Kaas vabastusnupp
- Hakkama
- Lülitumise töönäiduga
- Toitejuhe
- MIN 0.5 L ja MAX 1.5 L markerid

I. ENNE KASUTAMIST

Võtke toode ja selle komplekteerivad osad ettevaatlikult karbist välja. Eemaldage kõik pakkematerjalid ja reklaamkleebised.



Kindlasti hoidke alles hoiatavad sedelid, viitavad sedelid (nende olemasolu) ja seeria-numbriга sedel seadme korpusel!

Peale transportimist või madalatel temperatuuridel säilitamist on vaja seadet hoida tootemperatuuril vähemalt 2 tundi enne sisselülitamist.

Pühkige seadme korpust niiske lapiga, seejärel kuivatage. Kõrvalise lõhna tekkimine esimesel kasutamisel ei ole seadme vigastuseks.



Tootja soovib enne kasutamise algust keeta vesi mõned korrad võimalike kõrvaliste lõhnade eemaldamiseks ja seadme desinfitseerimiseks.

II. SEADME KASUTAMINE

- Katel ja alus asetatakse kõvale, tasasele, horisontaalsele pinnale. Paigaldamisel jälgi, et auru põgenevad keeva ei kuulu tapet, dekoratiivsed pinnakatted, elektroonikaseadmed ja muud objektid, mis võivad olla mõjutatud kõrge õhuniiskuse ja temperatuur.
- Eemaldage nõor soovitud pikkuseni. Asetage üleliigne osa vaheaja Põhja. Vajaduse korral kasutage sobiva võimsuse (vähemalt 2,5 kW) pikendusjuhet.
- Eemaldage katel baasist. Vajutage kaane avamiseks nuppu.
- Vala vesi veekeetja. Veetase peab olema vahemikus MIN 0.5 L kuni MAX 1.5 L. Kui täidad veekeetja veega üle maksimaalse märgi, võib keevat vett pihustada. Kui vett on liiga vähe, võib seade enneaegselt välja lülituda.



TÄHELEPANU! Seade on ette nähtud ainult kuumutamiseks ja keeva vee jaoks.

- Sulgege veekeetja kaas tihedalt ja asetage see alusele. Seade töötab ainult siis, kui see on õigesti paigaldatud.
 - Ühendage seade. Vajuta lülitit. Indikaator süttib ja vee soojendamise protsess algab. Pärast vee keemist lülitub seade automaatselt välja.
 - Vee soojendamise katkestamiseks asetage lülitit ülemisse asendisse.
- TÄHELEPANU!** Kui te eemaldate katla statiivist kuumutamise ajal, jääb lülitit asendisse on. Kui te siis kaht veekeetja alusele, vee soojendamise protsess jätkub. Katla alusest eemaldamisel lülitage see alati välja, asetades lülitit ülemisse asendisse.
- Pärast töö lõppu lahutage seade pistikupesast.



Ohutusüsteem

- Veekeetja on varustatud automaatse seiskamissüsteemiga pärast keevat vett.
- Kui ei ole vett, elektripliit, või ei ole piisavalt seda, automaatne ülekuumenemise kaitse töötab ja välja lülitada, veekeetja võimsus. Oodake, kuni seade jahtub, siis on see kasutusvalmis.

III. SEADME HOOLDUS

Periooditi puhastage teekannu korpus ja alust niiske pehme lapiga. Enne kasutamist kuivatage teekann ja alus täielikult.

STOP

Tähelepanu! Enne teekannu või aluse puhastamist lülitage teekann elektrivõrgust välja, valage vesi välja ja andke seadmel täielikult jahtuda.

Keelatud on asetada teekannu alust veejoo alla või sukeldada seda vette! Samuti ei tohi kasutada mingeid agressiivseid kemikaale või muid aineid, mida ei soovitata kasutada toiduga kokku puutuvate pindade/esemete puhastamiseks.

Katlakivi eemaldamine

Kasutamise käigus, sõltuvalt kasutatava vee koostisest, võib soojenduselemendil ja seadme sisesentel tekkida sade ja katlakivi. Selle eemaldamiseks kasutage spetsiaalset mitteabrasiivset puhastusvahendit ja köögitehnikalt katlakivi eemaldamise vahendit.

1. Enne teekannu kasutamist andke sellel täielikult jahtuda.
2. Järgige puhastusvahendi pakendil olevat juhist.
3. Peale puhastamist vahene lahuse ja peske teekann hoolikalt külma veega.
4. Hõõruge teekannu niiske lapiga lahuse ja katlakivi eemaldamiseks.

STOP

TÄHELEPANU! Enne teekannu korvukasutust veenduge, et elektrikontaktid on täiesti kuivad!

Veondus ja Laondus

Enne hoivulepanemist ja uuesti kasutamist puhastage ja kuivatage hoolikalt kõik seadme osad. Hoidke seadet kuivas ja hea ventilatsiooniga kohas eemal küttekehast ja otsesest päikesevalgusest.

Transportimise ja hoidmise ajal ei tohi seade olla mehaanilise koormuse all, mis võiks seadmele kahjustusi põhjustada ja/või selle pakendi terviklikkuse rikkuda.

Hoidke seadme pakendit vee või vedelike sissetungi eest.

IV. ENNE HOOLDUSKESKUSE POOLE PÖÖRDUMIST

Rike	Võimalik põhjus	Abinõu
Teekann ei lülitu sisse (sinine valgustus ei põle)	Puudub elektritoide	Lülitage teekann töökorras elektrivõrku
Teekann lülitub enne-aegselt välja	Soojenduselemendile on tekkinud katlakivi	Puhastage soojenduselement katlakivist (vt. jagu „Seadme hooldus“)
Teekann lülitub sisse mõne sekundi möödudes	Teekannus puudub vesi, hakkas tööle ülesoojenemise kaitse	Lülitage seade elektrivõrgust välja ja andke sellel jahtuda. Edasisel kasutamisel täitke anum veega kõrgemale märgist MIN (0,5 l)

i

Kui probleemi ei õnnestu lahendada, pöörduge volitatud teeninduskeskuse poole.



Keskonnasõbralik jäätmekäitlus (elektri- ja elektroonikaseadmete romude käitlemine)

Pakend, kasutusjuhend ja seade tuleb kõrvaldada kohalike jäätmekäitluseskirjade järgi Hoidke keskkonda: ärge visake selliseid seadmeid olmejäätmete hulka.

Kasutusest kõrvaldatavaid (vanu) seadmeid ei tohi visata olmeprügi hulka, vaid neid tuleb käidelda erald Vanade seadmete omanikud peavad viima need seadmed vastavasse kogumispunkti. Sellega aitate kaasa väärtuslike toorainete ümbertöötlemisele ja väldite saasteainete sattumist keskkonda.

Käesolev seade on märgistatud vastavalt Euroopa direktiivile 2012/19/EL, mis reguleerib elektri- ja elektroonikaseadmete jäätmete käitlemist.

See direktiiv määratleb elektri- ja elektroonikaseadmete jäätmete kõrvaldamise ja taaskasutamise põhinõuded, mis kehtivad kogu Euroopa Liidus.

EST



Înainte de utilizare citiți cu atenție manualul de exploatare și păstrați-l în calitate de material de referință. Utilizarea corectă a dispozitivului va prelungi semnificativ durata lui de exploatare.

Măsurile de siguranță și instrucțiunile, cuprinse în acest manual, nu acoperă toate situațiile posibile, care pot apărea în procesul de exploatare a dispozitivului. Atunci când se utilizează dispozitivul utilizatorul trebuie să fie ghidat de bunul simț, să fie atent și grijuliu.

MĂSURI DE SIGURANȚĂ

- Producătorul nu poartă răspundere pentru deteriorări, cauzate de nerespectarea cerințelor tehnicii securității și ale regulilor de exploatare a dispozitivului.
- Prezentul dispozitiv electric este prevăzut pentru utilizare în condiții de trai și poate fi utilizat în apartamente, căsuțe de vacanță sau în alte condiții similare de utilizare nonindustriale. Utilizarea industrială sau orice altă nespécială a dispozitivului va fi considerată ca încălcarea condițiilor de utilizare corespunzătoare a dispozitivului. În acest caz producătorul nu își asumă responsabilitatea pentru consecințele posibile.
- Înainte de a conecta dispozitivul la rețeaua electrică, verificați dacă tensiunea lui corespunde cu

tensiunea nominală a dispozitivului (a se vedea caracteristicile tehnice sau plăcuța uzinei producătoare a dispozitivului).

- Utilizați prelungitorul, proiectat pentru consumul de putere a dispozitivului: necorespunderea parametrilor poate provoca un scurtcircuit sau inflamaarea cablului.
- Conectați dispozitivul doar la prizele cu contact sigur cu pământul, – este o cerință obligatorie de securitate electrică. Utilizând prelungitorul, asigurați-vă că acesta are de asemenea contact sigur cu pământul.
- Deconectați dispozitivul din priza electrică după utilizare, precum și în timpul curățării sau deplasării. Extrageți cablul de alimentare cu mâinile uscate, ținându-l de ștecher, dar nu de cablul de alimentare.



ATENȚIE! În timpul funcționării dispozitivul se încălzește! Fiți prudenți! Nu atingeți cu mâinile corpul dispozitivului în timpul

funcționării lui. Pentru a evita arsurile de la aburul fierbinte, nu vă aplecați deasupra dispozitivului la deschiderea capacului.

- Utilizați dispozitivul doar conform destinației sale. Utilizarea dispozitivului în alte scopuri deosebite de cele menționate în acest manual este o încălcare a regulilor de utilizare.
- Se permite utilizarea fierbătorului doar cu suportul care face parte din setul de livrare.
- Nu întindeți cablul de alimentare electrică în golurile ușilor sau în apropierea surselor de căldură. Asigurați-vă, că cablul de alimentare electrică să nu fie răsucit și îndoit, sau în contact cu obiectele, colțurile și marginile ascuțite ale mobilierului.

STOP

***REȚINEȚI:** deteriorarea accidentală a cablului de alimentare electrică poate cauza defecte, care nu corespund cerințelor de garanție, precum și la electrocutare. Cablul de alimentare deteriorat necesită o înlocuire urgentă în centrul de deservire.*

- Nu instalați dispozitivul cu vasul de lucru pe o suprafața moale și nerezistentă la căldură, nu-l acoperiți în timpul funcționării: aceasta poate duce la dereglarea funcționării și deteriorarea dispozitivului.
- Nu exploatați dispozitivul la aer liber: pătrunderea umidității în contactele electrice sau a altor obiecte străine în interiorul corpului dispozitivului poate provoca deteriorări grave.
- Înainte de curățarea dispozitivului asigurați-vă că acesta este deconectat de la rețeaua electrică și s-a răcit complet. Urmați riguros instrucțiunile de curățare a dispozitivului.
- **NU scufundați corpul dispozitivului în apă!**
- Nu permiteți scurgerea lichidului pe conector.
- Acest aparat poate fi utilizat de către copii cu vârste de peste 8 ani și de către persoane cu capacități fizice, senzoriale sau mentale reduse, sau cu lipsa de experiență și cunoștințe, dacă sunt supraveg-

ROU

heați sau instruiți cu privire la utilizarea aparatului în siguranță și dacă înțeleg pericolele pe care le implică. Nu lăsați copiii să se joace cu aparatul! Curățarea și întreținerea nu trebuie efectuate de către copiii fără a i supravegheați. Nu lăsați dispozitivul și cablului lui de alimentare la îndemâna copiilor sub 8 ani.

- Materialul de ambalare (pelicula, masa plastică expandantă, etc) poate fi periculos pentru copii. Pericol de sufocare! Păstrați ambalajul la un loc inaccesibil pentru copii.
- Sunt interzise repararea dispozitivului de sine stătător sau introducerea modificărilor în construcția lui. Repararea dispozitivului trebuie să fie efectuată doar de către un specialist al centrului de deservire autorizat. Lucrul efectuat neprofesional poate duce la defectarea dispozitivului, vătămări și deteriorarea bunurilor.

STOP

ATENȚIE! Nu utilizați dispozitivul în cazul oricărui defect.

Specificație

Model.....	RK-M124-E
Putere.....	1800-2150 W
Tensiune.....	220-240 V, 50/60 Hz
Siguranța electrică.....	clasa I
Capacitate.....	1,5 l
Material pentru locuințe.....	plastic, oțel inoxidabil
Inchidere automată:	
• când fierbe	
• în absența apei	
Element de încălzire.....	disc
Rotatie în bază.....	360°
Grupul de contact.....	STRIX®
Indicația de funcționare.....	LED
Compartiment pentru depozitarea cablurilor electrice.....	disponibil
Greutate netă.....	0,89 kg
Dimensiuni.....	235 × 205 × 150 mm
Lungimea cablului de alimentare.....	0,7 m

Conținutul ambalajului

Fierbător.....	1 buc.
Suport pentru fierbător.....	1 buc.
Manualul de utilizare.....	1 buc.
Carnet de serviciu.....	1 buc.

În conformitate cu Politica de Îmbunătățire continuă, producătorul își rezervă dreptul de a face orice modificări la proiectarea, ambalarea sau specificațiile tehnice ale produsului fără notificare prealabilă. Specificațiile permit o eroare de ±10%.

Părți ale aparatului (schema A1, p. 3)

1. Capac de fierbător electric
2. Locuințe
3. Bază cu nișă pentru stocarea cablului electric
4. Butonul de eliberare a capacului
5. Mâner
6. Comutarea cu indicația de funcționare
7. Cablu de alimentare
8. Markeri MIN 0.5 L și MAX 1.5 L

I. ÎNAINTE DE PRIMA UTILIZARE

Scoateți cu atenție aparatul și părțile detașabile din ambalaj. Se îndepărtează toate materialele de ambalaj și autocolantele, cu excepția autocolantului de identificare a numărului de serie.



Se păstrează toate etichetele de avertizare, autocolantele de avertizare (dacă există) și eticheta de identificare a numărului de serie localizată pe carcasa.

După transportul sau depozitarea aparatului la temperatură scăzută, țineți-l la temperatura camerei timp de cel puțin două ore înainte de conectare.

Ștergeți baza aparatului cu o cârpă umedă, apoi lăsați-l să se usuce. Este posibil să observați miros străin atunci când utilizați aparatul pentru prima dată. Acest lucru nu înseamnă defecțiunea sa.



Sunteți sfătuiți să fierbeți apă în ceainic de câteva ori înainte de prima utilizare pentru a scoate mirosul străin și dezinfectați aparatul

II. FUNCȚIONAREA APARATULUI

1. Așezați ceainicul și baza pe o suprafață orizontală, plană, uscată. Atunci când instalați, Asigurați-vă că aburul care iese din fierbere nu cade pe tapet, acoperiri decorative, dispozitive electronice și alte obiecte care pot fi afectate de umiditate și temperatură ridicată.
2. Desfă cablul până la lungimea dorită. Plasați partea în exces în nișă în partea de jos a bazei. Dacă este necesar, utilizați un prelungitor cu o putere corespunzătoare (cel puțin 2,5 kW).
3. Scoate ceainicul din bază. Apăsăți butonul pentru a deschide capacul.
4. Toarnă apă în ceainic. Nivelul apei trebuie să fie între MIN 0.5 L și MAX 1.5 L, dacă umpleți ibricul cu apă deasupra țintei maxime, atunci poate fi pulverizată apă fierbinte. Dacă există prea puțină apă, aparatul s-ar putea închide prematur.



ATENȚIE! Aparatul este destinat numai încălzirii și fierberii apei.

5. Închide bine capacul ceainicului și pune-l la bază. Aparatul va funcționa numai dacă este instalat corect.
6. Conectează aparatul. Apasă butonul. Indicatorul pornește și va începe procesul de încălzire a apei. După ce fierbe apa, aparatul se va opri automat.
7. Pentru a întrerupe procesul de încălzire a apei, puneți comutatorul în poziția superioară.



ATENȚIE! Dacă scoateți ceainicul din stand în timpul încălzirii, întrerupătorul va rămâne în poziție. Dacă puneți ceainicul la bază, procesul de încălzire a apei va continua. Când scoateți ceainicul din bază, opriți-l întotdeauna prin punerea comutatorului la poziția superioară

8. La sfârșitul operațiunii, deconectați aparatul de la priză.

Sistemul de siguranță

- Ceainicul este echipat cu un sistem automat de închidere după fierberea apei.
- Dacă nu este apă în ibricul electric sau nu este suficientă, protecția automată pentru supraîncălzire va funcționa și va opri puterea ceainicului. Așteptați ca aparatul să se răcească, apoi va fi gata de utilizare.

III. CURĂȚAREA ȘI ÎNTREȚINEREA

Curățați cu regularitate carcasa ceainicului și ștergeți baza cu o cârpă umedă. Lăsați ibricul și ceainicul să se usuce bine înainte de utilizare.



ATENȚIE! Înainte de a curăța ibricul sau ceainicul, deconectați aparatul, goliiți apa și lăsați unitatea să se răcească.

Nu scufundați baza aparatului în apă sau păstrați în apă curentă!

A nu se utiliza șesuturi sau bureți grosieri, paste abrazive pentru curățare. De asemenea, nu este recomandat să se utilizeze substanțe agresive din punct de vedere chimic sau alte substanțe, care nu sunt recomandate pentru utilizare cu produse care vin în contact cu alimentele.

Decalcifiere

În timpul funcționării, depozitele se pot forma atât pe elementul de încălzire, cât și pe pereții interni ai aparatului, în funcție de tipul de apă utilizat. Folosiți substanțe speciale de curățare nonabrazive pentru ustensilele și aparatele de bucătărie.

1. Lasă ceainicul să se răcească înainte de a face curățenie.
2. Urmați instrucțiunile de curățare și aplicare a produsului.
3. Spălați bine ibricul cu apă după curățare.
4. Ștergeți aparatul cu o cârpă umedă.



ATENȚIE! Înainte de utilizare, asigurați-vă că contactele electrice ale aparatului sunt uscate.

Transport și Depozitare

Înainte de operarea repetată sau depozitarea se usucă complet toate părțile aparatului. Se păstrează aparatul asamblat într-un loc uscat, ventilat, departe de aparatele de încălzire și de lumina directă a soarelui.

În timpul transportului și depozitării, nu expuneți dispozitivul la o presiune mecanică, ceea ce poate duce la deteriorarea dispozitivului și/sau la încălcarea integrității pachetului.

Păstrați ambalajul dispozitivului departe de apă și alte lichide.

Această directivă specifică cerințele de bază pentru eliminarea și reciclarea deșeurilor de la dispozitivele electrice și electronice, valabilă pe întreg teritoriul Uniunii Europene.

IV. ÎNAINTE DE A CONTACTA CENTRUL DE SERVICII

Problemă	O posibilă cauză	Soluție
Fierbătorul nu pornește (luminile interioare sunt oprite)	Lipsa alimentării cu energie	Conectează aparatul la o priză electrică funcțională
Oprirea timpurie	Pe elementul de încălzire există calcar	Descreește elementul de încălzire (a se vedea "Curățare și întreținere")
Fierbătorul se oprește după câteva secunde	Există puțină apă în ceainic, protecția împotriva supraîncălzirii funcționează.	Deconectați aparatul, lăsați-l să se răcească. Umpleți ceainicul deasupra marjului MIN (0,5 L)



În cazul, dacă defecțiunea nu a fost rezolvată, adresați-vă la centrul de servicii autorizat.



Eliminarea ecologică (utilizarea echipamentelor electrice și electronice)

Utilizarea ambalajului, ghidul utilizatorului, precum și dispozitivul înșiși trebuie să fie efectuată în conformitate cu programele de reciclare locale. Arătați preocupare pentru mediu: nu aruncați aceste produse cu deșeurile menajere obișnuite.

Dispozitivele (vechi) nu trebuie aruncate împreună cu gunoii menajer, ele trebuie eliminate separat. Posesorii echipamentelor vechi sunt obligați pentru a aduce dispozitive la centrele de recepție speciale sau organizațiilor în cauză. Astfel, ajutați programul la prelucrarea materiilor prime valoroase, precum și curățarea de poluanți.

Acest aparat este marcat în conformitate cu Directiva Europeană 2012/19/EU, reglementează reciclarea echipamentelor electrice și electronice.



Mielőtt használatba venné a terméket, figyelmesen olvassa el és őrizze meg az adott használati utasítást. A készülék rendeltetésszerű használata jelentősen növeli a készülék élettartamát.

A használati útmutatóban szereplő biztonsági intézkedések nem fedik le az összes lehetséges helyzetet, amely a készülék felhasználása során felmerülhet. A készülék használata során a felhasználó járjon el a józan ész szellemében, legyen óvatos és figyelmes.

BIZTONSÁGVÉDELMI SZABÁLYOK

- A gyártó nem vállal felelősséget a készülékkel kapcsolatos biztonsági követelmények és üzemeltetési szabályok be nem tartásából adódó meghibásodásokért.
- Az adott elektromos berendezés egy magas funkcionalitású, otthoni körülmények közt, nem ipari célból használatos helyiségekben való ételkészítésre alkalmas készülék. A készülék ipari vagy más nem rendeltetésszerű használata, a rendeltetésszerű használat feltételeinek megsértését jelenti. Ebben az esetben a gyártó a lehetséges következményekért nem vállal felelősséget.
- Mielőtt a készüléket hálózatba csatlakoztatna, ellenőrizze, hogy a hálózati feszültség megegyez-

zik - e a készülék tápfeszültségével (lásd a műszaki jellemzőket vagy a készülék gyári címkéjét).

- Csak olyan hosszabbítót használjon, amely megfelel a készülék teljesítményi paramétereinek - a paraméterek eltérései rövidzárlathoz vagy a tápkábel kigyulladásához vezethetnek.
 - Csak földelt aljzatba csatlakoztassa a készüléket - ez kötelező biztonságvédelmi előírás. Hosszabbítót használva, győződjön meg hogy a hosszabbító földelt.
 - A készülék használata befejeztével, valamint a készülék tisztításakor és áthelyezésekor, húzza ki a csatlakozó dugót. A csatlakozó dugót száraz kézzel, nem a vezetékét, hanem a dugót fogva húzza ki.
- STOP** *FIGYELEM! Üzem közben a készülék felmelegszik! Legyen óvatos! Üzem közben, ne érintse kézzel a készüléket. Égési sérülések elkerülése érdekében, a fedél kinyitásakor ne hajoljon a készülék fölé.*
- Csak rendeltetésszerűen használja a készüléket. A készülék, az adott használati utasítástól eltérő

HUN

használata, az üzemeltetési szabályok megsértését jelenti.

- A vízforraló készüléket csak a készülék tartozékeként szállított megvilágítással lehet használni.
- Ne vezesse a tápkábelt ajtónyílásokon keresztül vagy hőforrások közelében. Ügyeljen, hogy a tápkábel ne csavarodjon össze és ne törjön meg, valamint ne érjen éles tárgyakhoz vagy bútor éleihez és széleihez.

STOP

EMLÉKEZZEN: a tápvezeték véletlen sérülése olyan meghibásodásokhoz vezethet, amelyek nem egyeznek meg a garanciavállalási feltételekkel, valamint áramütést okozhatnak. A sérült elektromos kábelt a szervizközpontban azonnal ki kell cserélni.

- Ne helyezze a készüléket puha vagy nem hőálló felületre, üzemelés közben ne takarja le: ez a készülék inkorrekt működéséhez és meghibásodásához vezethet.

- Tilos a készülék kültéri használata: nedvesség vagy idegen tárgyak a készülék belsejébe jutása, a készülék komoly meghibásodásához vezethet.
- Tisztítás előtt, győződjön meg, hogy a készülék le van kapcsolva a hálózatról és teljesen kihűlt. Szigorúan tartsa be a tisztítással kapcsolatos utasításokat.

STOP

TILOS a készüléket vízbe meríteni!

- Ne öntsön folyadékot a csatlakozóba.
- 8 éven felüli gyermekek, továbbá testi, érzékszervi vagy szellemi fogyatékkal élők, illetve tapasztalat vagy ismeretek hiányában hozzá nem értő személyek használhatják a készüléket megfelelő felügyelet vagy a biztonságos használatra vonatkozó útmutatások mellett, amennyiben tisztában vannak a használattal járó veszélyekkel. Ügyeljen, hogy a gyermekek ne használják a készüléket játékszerként. A készülék tisztítását és karbantartását gyermekek kizárólag felügyelet mellett végezhetik.

A készüléket és elektromos tápkábelt 8 évesnél fiatalabb gyermekek elől elzárt helyen tárolja.

- A csomagolóanyag (fólia, hungarocell és más) a gyerekek részére veszélyt jelent. Fulladás veszélyét! A csomagolóanyagot gyermekektől távol tárolja.
- Minden, karbantartással és javítással kapcsolatos munkát csak az illetékes márkaszerviz szakembere végezhet. A nem szakmailag elvégzett munka a készülék meghibásodásához vezethet, valamint sérüléseket és anyagi károkat okozhat.

STOP

FIGYELEM! A meghibásodott készülék bármilyenü használata, tilos.

Termékleírás

Minta.....	RK-M124-E
Teljesítmény.....	1800-2150 W
Feszültség.....	220-240 V, 50/60 Hz
Elektromos biztonság.....	osztály I
Kapacitás.....	1,5 l
Lakhatási anyag.....	műanyag, rozsdamentes acél
Automatikus kikapcsolás:	
• forralás közben	
• víz hiányában	
Fűtőelem.....	lemez
Rotáció az alapon.....	360°
Kapcsolattartó csoport.....	STRIX®
Üzemtartási jelzés.....	LED
Elektromos vezeték tárolására szolgáló rekesz.....	elérhető
Nettó tömeg.....	0,89 kg
Méretetek.....	235 × 205 × 150 mm
Tápkábel hossza.....	0,7 m

Csomag tartalma

Elektromos vízforraló.....	1 db.
Vízforraló talpazat.....	1 db.
Felhasználói kézikönyv.....	1 db.
Szervizkönyv.....	1 db.

A folyamatos javításra vonatkozó politikával összhangban a gyártó fenntartja magának a jogot, hogy előzetes értesítés nélkül módosítsa a termék tervezési, csomagolási vagy műszaki előírásait. A specifikáció ±10% - os hibát tesz lehetővé.

A készülék alkatrészei (séma A1, 3 oldal)

1. Elektromos vízforraló fedél
2. Lakás
3. Elektromos vezeték tárolására szolgáló aljzat
4. Fedél kioldó gomb
5. Fogantyú
6. Kapcsoló a működés jelzésével
7. Tápkábel
8. MIN 0.5 L és MAX 1.5 L markerek

HUN

I. AZ ELSŐ ALKALMAZÁS ELŐTT

Óvatosan vegye ki a készüléket és annak levehető részeit a csomagolásból. Távolítsa el az összes csomagolóanyagot és matricát, kivéve a sorozatszám-azonosító matricát.



Tartsa meg az összes figyelmeztető címkét, figyelmeztető matricát (ha van) és a sorozatszám-azonosító címkét a burkolaton.

A készülék kis hőmérsékleten történő szállítása vagy tárolása után a csatlakoztatás előtt legalább két órán át szobahőmérsékleten kell tartani.

Törölje le a készülék alapját nedves ruhával, majd hagyja megszáradni. A készülék első használatakor idegen szagot érezhet. Ez nem jelenti azt, hogy hibás.



Azt tanácsoljuk, hogy forraljon vizet a kanna néhány alkalommal, mielőtt az első használat, hogy az idegen szag ki, majd fertőtlenítsa a készüléket

II. A KÉSZÜLÉK MŰKÖDÉSE

- Helyezze a kannát egy kemény, lapos, száraz, vízszintes felületre. Telepítéskor győződjön meg arról, hogy a forralásból kilépő gőz nem esik a tapétára, dekoratív bevonatokra, elektronikus eszközökre és egyéb olyan tárgyakra, amelyeket a magas páratartalom és hőmérséklet érinthet.
- Lazítsa el a zsinórt a kívánt hosszra. Helyezze a felesleges részt a szünet alján a bázis. Szükség esetén használjon megfelelő tápkábelt (legalább 2,5 kW).
- Távolítsa el a kannát a bázisról. Nyomja meg a gombot a fedél kinyitására.
- Önts vizet a kannába. A vízszintnek MIN 0,5 L és MAX 1,5 L. között kell lennie, ha a vízfórallót a MAX jel felett vízzel töltjük fel, akkor a forrásban lévő vizet permetezhetjük. Ha túl kevés a víz, a készülék idő előtt leállhat.



FIGYELEM! A készülék kizárólag melegítésre és forralásra szolgál.

- Zárja le szorosan a kanna fedelét, és helyezze az aljára. A készülék csak akkor működik, ha megfelelően van felszerelve.
- Csatlakoztassa a készüléket. Nyomd meg a kapcsolót. A kijelző bekapcsolódik, a vízmelegítési folyamat elindul. Miután a víz felforr, a készülék automatikusan kikapcsol.
- A vízmelegítési folyamat megszakításához állítsa a kapcsolót a felső állásba.



FIGYELEM! Ha melegítés közben eltávolítja a kannát az állványról, a kapcsoló on állásban marad. Ha Ezután helyezze a vízfóralló Az Alapra, a vízmelegítési folyamat

folytatódik. Amikor eltávolítja a vízfóralló az alap, mindig kapcsolja ki a kapcsolót, hogy a felső helyzetben.

- A működés végén húzza ki a készüléket a konnektorból.

Biztonsági rendszer

- A vízfóralló fel van szerelve egy automatikus kikapcsoló rendszer után forró víz.
- Ha nincs víz az elektromos vízfórallóban, vagy nem elég belőle, az automatikus túlmelegedés elleni védelem működni fog, és kikapcsolja a vízfóralló áramellátását. Várja meg, amíg a készülék lehűl, akkor készen áll a használatra.

III. TISZTÍTÁS ÉS KARBANTARTÁS

Rendszeresen tisztítsa meg a kanna ház, majd törölje le az alap egy nedves ruhával. Használat előtt alaposan szárítsa meg a kannát és a kannát.



VIGYÁZAT! A vízfóralló vagy a vízfóralló alap tisztítása előtt húzza ki a készülékből a vizet, majd hagyja lehűlni a készüléket.

Ne merítse a készülék alapját vízbe vagy folyóvízbe!

Ne használjon durva szöveteket vagy szivacsokat, csiszolóposztákat tisztításra. Nem ajánlott továbbá semmilyen kémiai anyag agresszív vagy más anyag használata, nem ajánlott élelmiszerekkel érintkezésbe kerülő termékeknek.

Vízkömentesítés

Az üzemelés során a víztípustól függően a készülék fűtési elemén és házának belső falain is lehetnek vízbetétek. Konyhai eszközökhöz és berendezésekhez használjon speciális, nem átható tisztítószereket.

- Hagyd lehűlni a kannát takarítás előtt.
- Kövesse a termék tisztítását és az alkalmazás utasításait.
- Tisztítás után alaposan mossa meg vízzel a kannát.
- A készüléket nedves ruhával törölje le.



VIGYÁZAT! Használat előtt győződjön meg arról, hogy a készülék elektromos érintkezői szárazak.

Szállítás és Tárolás

Ismételt működés vagy tárolás előtt a készülék minden részét teljesen szárazra kell szárítani. Az összeszerelt készüléket száraz, szellőztetett helyen, a melegítő berendezéstől és a közvetlen napfénytől távol tárolja.

Szállítás és tárolás közben ne tegye ki a készüléket olyan mechanikai feszültségnek, amely a készülék károsodásához és/vagy a csomag sértettségének megsértéséhez vezethet.

A készülék csomagolását tartsa távol a víztől és más folyadékoktól.

IV. MIELŐTT KAPCSOLATBA LÉPNE A SZERVIZKÖZPONTTAL

Problema	Cauză posibilă	Oldat
Ceainicul nu se aprinde (luminarea interioară este oprită)	Nincs áramellátás	Csatlakoztassa a készüléket egy megfelelően működő elektromos aljzathoz
Oprire timpurie	Van egy létra a fűtőelemen	A fűtőelem vízkömentesítése (lásd „Tisztítás és karbantartás”)
Ceainicul se oprește în câteva secunde.	A vízforraló alacsony, a védelem a túlmelegedés ellen.	Húzza ki a készüléket, hagyja lehűlni. Töltse fel a vízforraló felett MIN (0,5 L) jel



Amennyiben nem sikerül orvosolni a hibákat, forduljon szervizbe.



Környezetbarát hulladékkezelés (elektromos és elektronikus berendezések kezelése)

A csomagolás, a felhasználói kézikönyv, valamint maga a készülék újrafeldolgozását a helyi újrahasznosítási program keretében kell elvégezni. Gondoskodjon környezetéről: ne dobjon ki ilyen termékeket általános háztartási hulladékkal együtt.

A használt (rég) készülékek nem dobhatók ki a háztartási szeméttel együtt, ezek hulladékkezelését külön kell elvégezni. A régi, használt készülékeket a tulajdonosuk speciális hulladék átvevő helyekre kell szállítsa, illetve megfelelő szervezeteknél kell, hogy leadja. Ezzel, Ön segíti az értékes alapanyagok feldolgozásával és szennyezőanyagok tisztításával kapcsolatos programot.

A készülék az elektromos és elektronikus berendezések hulladékairól szóló 2012/19/EU számú irányelvnek megfelelő feliratokkal van ellátva.

Az irányelv az EU egészére érvényes kereteket állapít meg a használt készülékek visszavételére és újrahasznosítására vonatkozóan.

⚠ *Преди да използвате даденото изделие, внимателно прочетете ръководството за експлоатация и го запазете за справки в бъдеще. Правилното използване на уреда ще удължи значително неговия срок на експлоатация.*

Мерките за безопасност и инструкциите, съдържащи се в даденото ръководство, не обхващат всички възможни ситуации, които могат да възникнат в процеса на употреба на уреда. При работа с устройството потребителят е длъжен да се ръководи от здравия смисъл и да бъде внимателен.

МЕРКИ ЗА БЕЗОПАСНОСТ

- Производителят не носи отговорност за повреди, които са резултат от неспазване на изискванията на техниката за безопасност и правилата за използване на уреда.
- Този електрически уред е предназначен за използване в битови условия и може да се използва в квартири, вили или в други подобни условия на непромишлена експлоатация. Промислено или всяко друго използване на уреда не по предназначение се смята за нарушаване на условията за правилна експлоатация на изделието. В този случай производителят не носи отговорност за възможните последствия.
- Преди да включите устройството в електрическата мрежа, проверете съпада ли нейното напре-

жение с номиналното напрежение на хранването на уреда (вж. техническите характеристики или фирмената табелка на изделието).

- Използвайте удължител, подходящ за мощността на уреда: несъответствието на параметрите може да предизвика късо съединение или запалване на кабела.
- Включвайте уреда само към заземени контакти – това е задължително изискване за защита от токов удар. Когато използвате удължител, уверете се, че той също е заземен.
- След използване на уреда, по време на почистване и преместване, изключвайте уреда от контакта. Изключвайте хранящия кабел със сухи ръце, като го държите за щепсела, а не за шнура.

STOP

***ВНИМАНИЕ!** По време на работа приборът се нагрява! Внимавайте! Не докосвайте с ръце корпуса на уреда по време на работата му. За да се избегне изгаряне от горещата пара, не се накланяйте над уреда при отваряне на капака.*

- Използвайте уреда само по предназначение. Използването на уреда за цели, различни от посочените в това ръководство, е нарушение на правилата за експлоатация.
 - Чайникът може да се използва само с поставката, влизаща в комплекта на уреда.
 - Не изтегляйте хранящия кабел през каси на врати или близо до източници на топлина. Внимавайте кабелът да не се усуква и да не се прегъва, както и да не се докосва до остри предмети, ъгли и ръбове на мебели.
- STOP** *ПОМНЕТЕ: случайната повреда на хранящия кабел може да доведе до повреди, които не съответстват на условията на гаранцията, както и до токов удар. Повреденият хранящ кабел трябва незабавно да се смени в сервизен център.*
- Не поставяйте уреда с работния съд върху мека не топлоустойчива повърхност, не го покривайте по време на работа: това може да доведе до нарушаване на работата и повреда на устройството.
 - Забранено е използването на уреда на открито: попадането на влага в контактната група или на чужди предмети вътре в корпуса на устройството може да доведе до сериозната му повреда.
 - Преди да започнете да почиствате уреда, уверете се, че е изключен от електрическата мрежа и е напълно изстинал. Спазвайте строго инструкциите за почистване на уреда.
- STOP** *ЗАБРАНЯВА СЕ потапянето на корпуса на уреда във вода!*
- Да не се допуска проливания на течността на съединителя.
 - Деца на възраст 8 години и повече, както и лица с ограничени физически, сетивни или умствени способности или с липса на опит или знания, могат да използват уреда само под наблюдение и/или в случай, че са били инструктирани относно безопасното използване на уреда и осъзнават опасностите, свързани с използването му. Деца

не бива да си играят с уреда. Дръжте уреда и хранящия му кабел на място, недостъпно за деца под 8 години. Почистването и обслужването на уреда не трябва да се извършва от деца без надзор от възрастен.

- Опаковъчният материал (фолио, пенопласт и т. н.) може да представлява опасност за децата. Опасност от задушаване! Пазете опаковката в недостъпно за деца място.
- Забранен е самостоятелният ремонт на прибора или правене на промени в конструкцията му. Ремонтът на уреда трябва да се извършва само от специалист от упълномощен сервизен център. Непрофесионално извършеният ремонт може да доведе до счупване на уреда, травми и повреда на имущество.

STOP

ВНИМАНИЕ! *Забранено е използването на уреда, ако са налице някакви дефекти.*

Спецификация

Модел.....	RK-M124-E
Капацитет.....	1800-2150 W
Стрес.....	220-240 В, 50/60 Hz
Защита срещу електрически ток.....	клас I
Количество.....	1,5 л
Материал.....	пластмаса, неръждаема стомана
Автоматично изключване:	
• когато кипене	
• при липса на вода	
Нагревателен елемент.....	дисков
Завъртане на стойката.....	360°
Контактна група.....	STRIX®
Индикация за работа.....	LED
Отделение за съхранение на електрошнур.....	има
Нето тегло.....	0,89 кг
Размер.....	235 × 205 × 150 мм
Дължина на електрошнур.....	0,7 м

Съдържание на кутията

Електрическа кана.....	1 бр.
Основата на чайника.....	1 бр.
Ръководство на потребителя.....	1 бр.
Сервизен книжка.....	1 бр.

В съответствие с политиката за непрекъснато усъвършенстване, производителят си запазва правото да прави всякакви промени в дизайна, компоновку опаковката или техническите характеристики на продукта без предизвестие. Спецификацията допуска отклонение ±10%.

Устройство на уреда (схема А1, стр. 3)

1. Капак на чайника
2. Корпус
3. Стойка с вдлъбнатина за съхранение на електрошнур
4. Бутон за отваряне на капака
5. Дръжка
6. Превключвател с индикация за работа

7. Захранващ кабел
8. Маркировки MIN 0.5 L и MAX 1.5 L

I. ПРЕДИ ПЪРВАТА УПОТРЕБА

Внимателно извадете уреда и неговите подвижни части от опаковката. Отстранете всички опаковъчни материали и етикети, с изключение на стикер със сериен номер.



Съхранявайте всички предупредителни етикети, предупредителни етикети (ако има такива) и информация на етикета, сериен номер, разположен по цялото тяло.

След транспорт или съхранение на уреда при ниска температура съхранявайте го на стайна температура, не по-малко от два часа, преди да свържете.

Почистете основата на уреда с влажна кърпа, след което оставете да изсъхне. Можете да забележите чужд мирис при първото използване на уреда. Това не означава, че си виновен.



Преди първата употреба се препоръчва няколко пъти, за да заври вода в чайника, за да се отървете от чужд мирис и дезинфекцират уред

II. ЕКСПЛОАТАЦИЯ НА УРЕДА

1. Поставете каната със стойка върху твърда, равна, суха хоризонтална повърхност. Когато инсталирате, Уверете се, че парата, излизаща от кипене, не попада върху тапети, декоративни покрития, електронни уреди и други предмети, които могат да страдат от висока влажност и температура.
 2. Развийте електрошнур да желаната дължина. Поставете излишната част в вдлъбнатината в долната част на стойката. Ако е необходимо, използвайте удължител с подходяща мощност (най-малко 2,5 kW).
 3. Извадете чайника от стойката. Натиснете бутона за отваряне на капака.
 4. Налейте вода в чайника. Нивото на водата трябва да бъде между MIN 0.5 L и MAX 1.5 L. Ако напълните чайника с вода над маркировката MAX, тогава е възможно да се пръска вряща вода, когато кипите. Ако водата е твърде малка, уредът може да се изключи преждевременно.
- STOP** **ВНИМАНИЕ!** *Уредът е предназначен само за загревяне и варене на вода.*
5. Затворете плътно капака на чайника и го поставете върху стойката. Уредът ще работи само ако е инсталиран правилно.

6. Включете уреда в електрическата мрежа. Натиснете превключвателя. Индикаторът ще светне, процесът на загревяне на водата ще започне. След кипене на водата уредът автоматично ще се изключи.
7. За да прекъснете процеса на загревяне на водата, повдигнете превключвателя.



ВНИМАНИЕ! *Ако в процеса на нагряване сте извадили чайника от стойката, превключвателят ще остане в включено положение. Ако след това повдигнете каната върху стойката, процесът на загревяне на водата ще продължи. Когато изваждате чайника от стойката, винаги го изключвайте, като вдигате превключвателя.*

8. След приключване на работата изключете уреда от електрическата мрежа.

Защита

- Каната е оборудвана със система за автоматично изключване след кипене на водата.
- При липса на вода в чайника или недостатъчно количество, автоматичната защита срещу прегряване ще работи и ще изключи захранването на чайника. Изчакайте уредът да се охлади, след което ще бъде готов за работа.

III. ПОЧИСТВАНЕ И ПОДДРЪЖКА

Редовно почиствайте корпуса на чайника и избършете основа влажна кърпа. Дайте чайнику и основата на чайника внимателно да изсъхне преди използване.



ПАЗЕТЕ СЕ! *Преди почистване на чайника или на основата на чайника изключете уреда от мрежата, излейте водата и оставете инструмента да се охлади.*

Не погружайте основата на уреда във вода и не дръжте го под течаща вода!

Не използвайте груб плат или гъби, абразивни паста за почистване. Също така не е препоръчително да се използват никакви химически агресивни или други вещества, не се препоръчва да се използва с предмети, които са в контакт с храна.

Отстраняване на котления камък

По време на работа на нагревателно елемент и вътрешните стени на корпуса на уреда може да се образува отлагания на котлен камък в зависимост от вида на използваната вода. Използвайте специални неабразивни почистващи препарати за кухненски прибори и домакински уреди.

1. Дайте чайнику да се охлади, преди почистване.
2. Следвайте инструкциите за почистване и нанасяне на продукта.
3. Изплакнете обилно чайника с вода след почистване.
4. Почистете уреда с влажна кърпа.

STOP

ПАЗЕТЕ СЕ! Преди употреба се уверете, че електрическите контакти на уреда са сухи.

Транспортиране и съхранение

Преди отново да експлоатацията или съхранението напълно подсушете всички части на уреда. Пазете монтиран уреда на сухо и проветриво място, далеч от отоплителни уреди и на пряка слънчева светлина.

По време на транспорт и съхранение, не излагайте устройството на механични влияния, които могат да доведат до повреда на устройството и/или нарушена цялост на опаковката.

Съхранявайте устройството на опаковката далеч от вода и други течности.

IV. ПРЕДИ ДА СЕ ОБАДИТЕ НА СЕРВИЗЕН ЦЕНТЪР

Проблем	Възможна причина	Решение
Чайник не се включва (вътрешно осветление е изключено)	Липсата на захранване	Включете уреда към правилно работещ електрически контакт
Ранно изключване	На нагревателном елемент има измет	Почистете нагревателен елемент от котлен камък (виж раздел "Почистване и поддръжка")
Каната се изключва след няколко секунди	В чайника малко вода, активирана защита от прегряване.	Изключете уреда от мрежата, оставете го да се охлади. Попълнете чайника над MIN (0,5 л)

i

В случай, че неизправността не може да се отстрани, обърнете се към авторизиран сервизен център.




Екологично безвредна утилизация (утилизация на електрическо и електронно оборудване)

Изхвърлянето на опаковката, ръководствата, както и самият уред трябва да се извърши в съответствие с местните програми за рециклиране. Проявете загриженост за околната среда и не изхвърляйте тези продукти с обикновените битови отпадъци.

Използваните (стари) уреди не трябва да се изхвърлят с другите битови отпадъци, те трябва да се утилизират отделно. Собствениците на старо оборудване трябва да отнесат уредите в специалните пунктове за събиране на такива отпадъци или да ги предадат в съответните организации. Така ще подпомогнете програмата за преработка на ценни суровини, както и за пречистване на замърсяващи вещества.

Даденият прибор е произведен в съответствие с Европейските директиви 2012/19/EU, регулиращи използването на електрически електронни уреди.

Дадената директива определя основните изисквания за използване и преработка на отпадъците от електрическите електронни прибори, действащи на територията на целия Европейски Съюз.

 *Predtým, ako začnete používať tento výrobok, pozorne si prečítajte tento návod na použitie a uschovajte ho, aby ste v prípade potreby mali tento manuál vždy k dispozícii. Správne použitie prístroja značne predlži jeho životnosť.*

Mjere opreza i instrukcije sadržane u ovim uputama ne obuhvaćaju sve moguće situacije koje mogu nastati pri rukovanju uređajem. Pri korištenju uređaja korisnik treba se rukovoditi zdravim razmišljanjem, biti oprezan i pažljiv.

MJERE SIGURNOSTI

- Proizvođač ne snosi odgovornost za oštećenja, koja su nastala uslijed nepoštovanja sigurnosnih normi i uputa za upotrebu ovaj električni uređaj.
- Ovaj je električni aparat namijenjen za upotrebu u kućanstvu, a može se koristiti u stanovima, vikendicama ili u drugim sličnim uvjetima neindustrijske namjene. Industrijska ili bilo koja druga zloupotreba aparata smatrati će se kršenjem pravilne upotrebe proizvoda. U ovom slučaju, proizvođač ne preuzima odgovornost za posljedice.
- Prije priključivanja aparata na električnu mrežu, provjerite da li je napon istovjetan sa naponom napajanja uređaja (pogledajte specifikacije ili pločicu proizvoda).

- Koristite produžni kabel, predviđen za priključnu snagu uređaja – neusklađenost parametara može dovesti do kratkog spoja ili pregrijavanja kabela.
 - Uključujte uređaj samo na utičnice koje imaju uzemljenje, – to je obvezatan zahtjev glede zaštite od strujnog udara. Kada koristite produžni kabal, uvjerite se da i on, također, ima uzemljenje.
 - Isključujte uređaj iz utičnice suhim rukama, povlačenjem kabela za napajanje strujom za utikač, a ne za sam kabal.
- STOP** *PAŽNJA! Za vrijeme rada uređaj se grije! Budite obazrivi! Ne dotičite kućište uređaja tijekom njegovog rada. Da bi izbjegli opekotine od vrela pare ne naginjite se nad uređaj pri likom otvaranja poklopca.*
- Koristite uređaj isključivo prema namjeni. Upotreba uređaja za potrebe koje se razlikuju od onih koje su dane u uputama, predstavlja narušavanje uvjeta upotrebe.

- Dozvoljava se upotreba čajnika samo sa postoljem koje ulazi u komplet isporuke.
 - Ne provlačite kabel za napajanje električnom energijom u blizini izvora topline, plinskih i električnih štednjaka. Vodite računa o tome da se kabel ne uvrće i ne lomi, te da ne dolazi u dodir s oštrim predmetima, bridovima namještaja.
- STOP** *UPAMTITE: slučajno oštećenje kabela za napajanje strujom može dovesti do momenata koji ne odgovaraju uvjetima garancije, ta do udara električnom energijom. Oštećeni električni kabel treba odmah zamijeniti u servis centru.*
- Ne prekrivajte ga za vrijeme rada: to može dovesti do narušavanja rada uređaja i do njegovog kvara.
 - Zabranjena je upotreba uređaja na otvorenom: dospjeće vlage u kontaktnu skupinu ili stranih predmeta unutar kućišta uređaja može dovesti do ozbiljnih oštećenja.
 - Prije početka čišćenja uređaja provjerite da li je isti isključen iz struje te da se potpuno ohladio. Strogo se pridržavajte uputa za čišćenje uređaja.
- STOP** *ZABRANJENO je uranjanje kućišta uređaja u vodu!*
- Ne dopustite da se tekućina izlije na priključak.
 - Djeca uzrasta od 8 godina i starija, te osobe s ograničenim osjetilima, fizičkim ili intelektualnim sposobnostima, s nedovoljnim iskustvom ili znanjima, mogu koristiti uređaj samo pod prismotrom i/ili u slučaju ako su obučeni glede sigurnog korištenja uređaja, te ako su svjesni opasnosti koje nosi korištenje uređaja. Djeca ne bi trebalo da se igraju sa aparatom. Držite aparat i njegov kabel za struju izvan dohvata djece mlađe od 8 godina. Čišćenje i održavanje uređaja ne smiju obavljati djeca bez nadzora odralih osoba.
 - Materijali za pakiranje (folija, penoplast i t. d.) mogu predstavljati opasnost za djecu. Opasnost od gušenja! Držite ambalazu na mjestu van domašaja djece.

- Nije dozvoljeno da samostalno obavljate popravku aparat ili da mijenjate njegov dizajn. Popravke aparata mora provoditi samo ovlašteni servisni centar. Neprofesionalno obavljen posao može dovesti do kvara aparata, ozljeda i oštećenja imovine.

STOP

PAŽNJA! *Zabranjuje se korištenje neispravnog uređaja.*

Specifikacija

Model.....	RK-M124-E
Snaga.....	1800-2150 W
Napon.....	220-240 V, 50/60 Hz
Električna sigurnost.....	klasa I
Kapacitet.....	1,5 l
Materijal kućišta.....	plastika, nehrđajući čelik
Automatsko isključivanje:	
• kada kuhate	
• u nedostatku vode	
Grijači element.....	disk
Rotacija na temelju.....	360°
Kontakt grupa.....	STRIX®
Prikaz rada.....	LED
Pretinac za odlaganje električnog kabela.....	dostupno
Neto težina.....	0,89 kg
Dimenzije.....	235 × 205 × 150 mm
Duljina kabela za napajanje.....	0,7 m

Sadržaj pakiranja

Kuhalo za vodu.....	1 kom.
Baza kotla.....	1 kom.
Korisnički priručnik.....	1 kom.
Servisna knjižica.....	1 kom.

U skladu s politikom stalnog poboljšanja, proizvođač zadržava pravo izmjene dizajna, izgleda pakiranja ili specifikacije proizvoda bez prethodne obavijesti. Specifikacija omogućuje pogrešku od ±10%.

Dijelovi uređaja (shema A1, stranica 3)

1. Poklopac električnog kotla
2. Kućište
3. Baza c udubljena za skladištenje električnog kabela
4. Gumb za otključavanje poklopca
5. Olovka
6. Prekidač s prikazom rada
7. Kabel za napajanje
8. MIN 0.5 L i MAX 1.5 L markeri

HRV

I. PRIJE PRVE UPORABE

Pažljivo uklonite aparat i njegove uklonjive dijelove iz pakiranja. Uklonite sve ambalaze i naljepnice, osim naljepnice s serijskim brojem.



Držite sve oznake upozorenja, naljepnice upozorenja (ako ih ima) i identifikacijsku oznaku serijskog broja koji se nalazi na kućištu.

Nakon transporta ili skladištenja aparata na niskoj temperaturi, držite je na sobnoj temperaturi najmanje dva sata prije spajanja.

Obrišite podlogu aparata vlažnom krpom, a zatim pustite da se osuši. Tijekom prve uporabe uređaja možete primijetiti miris. To ne znači da je neispravan.



Prije prve uporabe preporuča se nekoliko puta kuhati vodu u kotlu da biste dobili osloboditi od stranog mirisa i dezinficirati uređaj

II. RAD UREĐAJA

1. Stavite čajnik i stalak na tvrdnu, ravnu, suhu vodoravnu površinu. Prilikom montaže pazite da para koja izlazi iz kuhanja ne padne na pozadinu, ukrasne premaze, elektroničke uređaje i druge predmete na koje može utjecati visoka vlažnost i temperatura.
2. Odmotajte kabel na željenu duljinu. Stavite dodatni dio u utor na dnu baze. Ako je potrebno, upotrijebite produžni kabel odgovarajuće snage (najmanje 2,5 kW).
3. Izvadite čajnik iz postolja. Pritisnite gumb za otvaranje poklopca.
4. Ulijte vodu u čajnik. Razina vode trebala bi biti između MIN 0,5 L i MAX 1,5 L. Ako napunite čajnik vodom iznad maksimalne oznake, tada se kipuća voda može prskati. Ako je voda premala, uređaj se može prerano isključiti.



PAŽNJA! Uređaj je namijenjen samo za zagrijavanje i kuhanje vode.

5. Čvrsto zatvorite poklopac kotla i stavite ga na postolja. Uređaj će raditi samo ako je ispravno instaliran.
6. Priključite aparat u utičnicu. Pritisnite prekidač. Indikator svijetli i započinje proces zagrijavanja vode. Nakon što se voda kuha, uređaj će se automatski isključiti.
7. Da biste prekinuli postupak zagrijavanja vode, postavite prekidač na gornji položaj.



PAŽNJA! Prekidač ostaje u položaju ON kada se kuhalo ukloni iz stalka tijekom zagrijavanja. Ako stavite čajnik na postolja, postupak zagrijavanja vode nastaviti će se. Prilikom uklanjanja kotla s postolja, uvijek ga isključite stavljanjem prekidača u gornji položaj.

8. Na kraju rada odspojite uređaj iz utičnice.

Sigurnosni sustav

- Kuhalo je opremljeno sustavom automatskog isključivanja nakon vrenja vode.
- Ako u električnom kotlu nema vode ili nije dovoljno, radi se automatska zaštita od pregrijavanja i isključuje napajanje kotla. Pričekajte da se aparat ohladi i spreman je za upotrebu.

III. ČIŠĆENJE I ODRŽAVANJE

Redovito čistite kućište kotla i obrišite bazu vlažnom krpom. Dopustite čajnik i bazu kotla da se temeljito osuše prije uporabe.



PAZI! Prije čišćenja kotla ili baze kotla, odspojite aparat, ispuštite vodu i pustite da se aparat ohladi.

Nemojte uranjati bazu uređaja u vodu i držati je u tekućoj vodi!

Nemojte koristiti grube tkanine ili spužve, abrazivne paste za čišćenje. Također se ne preporučuje korištenje bilo koje kemijski agresivne ili druge tvari, ne preporučuje se koristiti s predmetima koji dolaze u dodir s hranom.

Uklanjanje kamenca

Tijekom rada na grijačem elementu i unutarnjim zidovima kućišta uređaja mogu se formirati talozi kamenca, ovisno o vrsti vode koja se koristi. Koristite posebne neabrazivne proizvode za čišćenje za posuđe i kućanske aparate.

1. Dopustite čajniku da se ohladi prije čišćenja.
2. Slijedite upute za čišćenje i primjenu proizvoda.
3. Temeljito isperite čajnik vodom nakon čišćenja.
4. Obrišite aparat vlažnom krpom.



PAZI! Prije uporabe provjerite jesu li električni kontakti uređaja suhi.

Prijevoz i Skladištenje

Osušite sve dijelove aparata prije ponovnog rada ili skladištenja. Spremite sklopljeni aparat na suhom, prozračenom mjestu daleko od grijača i izravne sunčeve svjetlosti. Tijekom transporta i skladištenja nemojte izlagati uređaj mehaničkim utjecajima koji mogu oštetiti uređaj i / ili oštetiti integritet pakiranja. Držite uređaj u pakiranju dalje od vode i drugih tekućina.

IV. PRIJE KONTAKTIRANJA SERVISNOG CENTRA

Problem	Mogući uzrok	Rješenje
Kuhalo se ne uključuje (unutarnja rasvjeta je isključena)	Nema napajanja	Priključite aparat u ispravnu električnu utičnicu
Rano isključivanje	Na grijačem elementu nalazi se kamenac	Očistite grijači elementa kamena (pogledajte «Čišćenje i održavanje»)
Čajnik se isključuje nakon nekoliko sekundi	U kotlu ima malo vode, zaštita od pregrijavanja je djelovala.	Odspojite uređaj iz mreže i pustite da se ohladi. Napunite čajnik iznad oznake min (0,5 l)

i Ako se problem i dalje javlja, obratite se ovlaštenom servisu.



Ekološki neškodljivo iskorištavanje (iskorištavanje električnih i elektroničkih uređaja)

Utilizacija ambalaže, uputa za upotrebu, te samog uređaja potrebno je izvesti u skladu s lokalnim propisima za preradu otpada. Vodite računa o zaštiti okoliša: ne bacajte ove proizvode skupa sa običnim komunalnim smećem.

Iskorišteni (stari) uređaji se ne smiju bacati s ostalom kućanskom tehnikom, isti se moraju iskorištavati odvojeno. Vlasnici starih uređaja moraju donijeti uređaj na mjesta njihovog prijema ili ih predati za to specijaliziranim tvrtkama. Na taj način pomažete program za preradu dragocijenih sirovina, te očuvanju okoliša.

Ovaj je uređaj označen sukladno Europskoj direktivi 2012/19/EU, kojom se regulira korištenje uređaja nakon isteka životnog vijeka električnih i elektroničkih uređaja.

Ova direktiva utvrđuje osnovne zahtjeve glede korištenja i prerade otpada od električnih i elektroničkih uređaja koji se primjenjuju na cijelom teritoriju Europske unije.



Pred tým, ak začnete používať tento výrobok, pozorne si prečítajte tento návod na použitie a uschovajte ho, aby ste v prípade potreby vždy mali tento manuál k dispozícii. Správne použitie prístroja značne predlžuje jeho životnosť.

Bezpečnostné opatrenia a pokyny v tomto návode nepokrývajú všetky možné situácie, ktoré môžu nastať počas prevádzky zariadenia. Pri používaní tohto prístroja sa musí užívateľ riadiť zdravým rozumom, byť opatrný a pozorný.

BEZPEČNOSTNÉ OPATRENIA

- Výrobca nie je zodpovedný za škody vzniknuté v dôsledku nedodržania bezpečnostných predpisov a prevádzku výrobku.
- Tento prístroj je elektrickým zariadením pre použitie v domácnosti. Prístroj je možné používať v bytoch, rodinných domoch alebo na chatách a za iných podobných podmienok okrem priemyselných účelov. Priemyselné alebo iné podobné použitie zariadenia s iným účelom sa považuje za porušenie pokynov príslušného použitia výrobku. V tomto prípade výrobca nezodpovedá za prípadné následky a škody.
- Pred pripojením zariadenia ku elektrickej sieti zkontrolujte, či sa napätie elektrickej siete shoduje s menovitým napájacím napätím zariadenia (viď. technické charakteristiky, resp. továrenský štítok výrobku).

STOP

- Používajte predlžovačku, ktorá zodpovedá príkonu zariadenia. Neshoda parametrov môže spôsobiť skrat resp. vznietenie kábla.
 - Vždy pripojte prístroj len k zásuvkám, ktoré sú zabezpečené uzemňovacím kontaktom s ochranným uzemňovacím vedením. To je nevyhnutelná požiadavka pre elektrickú bezpečnosť. Zároveň pri použití predlžovačky dbajte na to, aby bola uzemnená.
 - Vždy odpájajte prístroj z elektrickej zásuvky hneď po ukončení jeho použitia, ako aj počas čistenia alebo premiestnenia. Vytiahnite elektrický kábel suchými rukami, pritom pridržujte ho za zástrčku, ale nikdy za šnúru.
- POZOR!** Počas prevádzky sa prístroj zohrieva! *Budte opatrní! Nedotýkajte sa telesa prístroja počas jeho fungovania. Nenakláňajte sa nad prístrojom pri otvorení veka, aby nedošlo k opareniu.*
- Prístroj používajte len pre účely, na ktoré je určený. Použitie prístroja pre iné účely, ktoré nie sú uve-

dené v tejto príručke, považuje sa za porušenie pravidiel použitia.

- Používanie rýchlovarnej kanvice sa dovoľuje len s podstavcom, ktorý je súčasťou kanvice.
- Nepretahujte elektrický kábel cez dverné otvory alebo v blízkosti zdrojov tepla. Dbajte na to, aby sa elektrická šnúra neprekrucovala, nelámala, neprehýbala, nedotýkala sa ostrých predmetov, rohov a okrajov nábytku.

STOP

PAMÄTAJTE SI: neočakávané poškodenie napájacieho kábla môže spôsobiť poruchy, ktoré nepodliehajú záručným podmienkam, rovnako ako aj dôjsť do úrazu elektrickým prúdom. Poškodený napájací kábel vyžaduje súmu výmenu v servisnom centre.

- Neumiestňujte prístroj s pracovnou nádobou na mäkkom, resp. Neteplovzdornom povrchu. Nepr kryvajte prístroj počas prevádzky, čo môže spôsobiť poruchu a poškodení prístroja.
- Zakazuje sa použitie prístroja v otvorenom priestore: preniknutie vlhkosti do kontaktnej

skupiny alebo zásah cudzích predmetov dovnútra telesa môže priviesť k serióznym poruchám zariadenia.

- Pred čistením prístroja zabezpečte sa, že je odpojený od elektrickej siete a úplne vychladol. Dôsledne postupujte podľa pokynov na čistenie.

STOP

ZAKAZUJE SA ponárať teleso prístroja do vody!

- Na konektor nelejte kvapalinu.
- Deti vo veku 8 rokov a staršie osoby, osoby so zníženými fyzickými, zmyslovými alebo duševnými schopnosťami, alebo nedostatkom skúseností a znalostí môžu používať prístroj iba pod dohľadom inej osoby a/alebo v prípade, že boli poučené o jeho bezpečnom používaní a sú si vedomé nebezpečenstva spojeného s jeho používaním. Deti by sa nemali hrať so spotrebičom. Udržujte prístroj a napájací kábel mimo dosahu detí mladších ako 8 rokov. Čistenie a údržba zariadenia nesmú vykonávať deti bez dozoru dospeléj osoby.

SVK

- Obalový materiál (film, pena, atď.) môže byť pre deti nebezpečný. Nebezpečenstvo udusenía! Uchovávajte mimo dosahu detí.
- Je zakázané spotrebič samostante opravovať alebo zmeniť jeho konštrukciu. Opravy spotrebiča smie vykonávať iba autorizované servisné stredisko. Neprofesionálne opravy môžu viesť k zlyhaniu zariadenia, k zraneniu a škodám na majetku.

STOP

UPOZORNENIE! Je zakázané používať zariadenie pri akomkoľvek jeho poškodení.

Špecifikácia

Model.....	RK-M124-E
Moc.....	1800-2150 W
Napätie.....	220-240 V, 50/60 Hz
Elektrická bezpečnosť.....	trieda I
Kapacita.....	1,5 l
Materiál puzdra.....	plasty, z nehrdzavejúcej ocele
Automatické vypnutie:	
• pri varení	
• pri absencii vody	
Vykurovacie teleso.....	disk
Otáčanie na základni.....	360°
Kontaktná skupina.....	STRIX®
Indikácia prevádzky.....	LED
Priestor pre skladovanie elektrického kábla.....	dispozícii
Čistá hmotnosť.....	0,89 kg
Rozmer.....	235 × 205 × 150 mm
Dĺžka napájacieho kábla.....	0,7 m

Súprava

Rýchlovarná konvica.....	1 ks.
Podstavec rýchlovarnej konvice.....	1 ks.
Lyžica káva.....	1 ks.
Servisná knižka.....	1 ks.

Výrobca má právo vykonávať zmeny designu, súpravy ako aj zmenu technických parametrov počas zdokonaľovania svojej produkcie bez predbežného oznámenia takových zmien. Technické charakteristiky umožnili chybu ±10%.

Časti spotrebiča (schéma A1, s. 3)

1. Veko varnej kanvice
2. Puzdro
3. Základňa s vybraním pre skladovanie elektrického kábla
4. Tlačidlo uvoľnenia veka
5. Rukoväť
6. Prepínač s indikáciou prevádzky
7. Napájací kábel
8. Markery MIN 0.5 L a MAX 1.5 L

I. PRED PRVÝM ZAPNUTÍM

Opadne vyťahnite výrobok a jeho súčiastky z krabice. Odstráňte všetky baliace materiály a reklamné nálepky. Z telesa prístroja sa nesmie odstraňovať nálepka, na ktorej je uvedený výrobné číslo a varovné štítky.



Nesmú sa odstraňovať z pohonnej jednotky varovné štítky, informačné nálepky (v prípade keď sú) a nálepka, na ktorej je uvedený výrobné číslo!

Po prepravovaní alebo uschovaní prístroja pri nízkych teplotách nechajte ho stáť pri izbovej teplote v priebehu minimálne 2 hodiny pred prvým zapnutím.

Pretrite teleso prístroja vlhkou tkaninou, potom ho pretrite dosucha. Pri prvom použití môže vzniknúť cudzí zápach, čo nie je dôsledkom poruchy prístroja.



Pred tým, ak začnete používať kanvicu, výrobca odporúča niekoľkokrát prevariť v nej čistú vodu, aby sa odstránili všetky cudzie zápachy, a taktiež pre dezinfekciu prístroja.

II. POUŽITIE PRÍSTROJA

1. Umiestnite kanvicu a základňu na tvrdý, plochý, suchý, vodorovný povrch. Pri inštalácii sa uistite, že para unikajúca z varu neklesne na tapety, dekoratívne nátery, elektronické zariadenia a iné predmety, ktoré môžu byť ovplyvnené vysokou vlhkosťou a teplotou.
2. Odvíjajte kábel na požadovanú dĺžku. Prebytočnú časť umiestnite do vyklenku v spodnej časti základne. V prípade potreby použite predlžovací kábel s vhodným výkonom (najmenej 2,5 kW).
3. Odstráňte kanvicu zo základne. Stlačením tlačidla otvoríte veko.
4. Do kanvice nalejte vodu. Hladina vody by mala byť medzi MIN 0,5 L a MAX 1,5 L, ak naplníte kanvicu vodou nad značkou MAX, môže sa nastriekať vriaca voda. Ak je príliš málo vody, spotrebič sa môže predčasne vypnúť.



POZOR! Spotrebič je určený len na ohrev a vriacu vodu.

5. Zatvorte veko kanvice pevne a umiestnite ju na základňu. Spotrebič bude fungovať len vtedy, ak je správne nainštalovaný.
6. Zapojte spotrebič. Stlač spínač. Indikátor sa zapne a začne sa proces ohrevu vody. Po varení vody sa spotrebič automaticky vypne.
7. Ak chcete prerušiť proces ohrevu vody, prepnite spínač do hornej polohy.



POZOR! Ak vyberiete kanvicu zo stojana počas ohrevu, spínač zostane v polohe zapnutia. Ak potom umiestnite kanvicu na základňu, proces ohrevu vody bude pokračovať. Pri vyberaní kanvice zo základne ju vždy vypnite tak, že spínač umiestnite do hornej polohy.

8. Po ukončení prevádzky odpojte spotrebič od zásuvky.

Bezpečnostný systém

- Kanvica je vybavená automatickým uzatváracím systémom po vriacej vode.
- Ak v elektrickej kanvici nie je voda alebo nie je dostatok vody, Automatická ochrana proti prehriatiu bude fungovať a vypne kanvicu. Počkajte, kým sa spotrebič ochladí, potom bude pripravený na použitie.

III. STAROSTLIVOSŤ O SPOTREBIČ

Pravidelne čistite teleso rýchlvarnej kanvice a podstavec vlhkou tkaninou. Pred tým, ak začnete prístroj používať, dôkladne vysušte kanvicu a podstavec.



POZOR! Pred čistením rýchlvarnej kanvice odpojte ju od elektrickej siete, vylejte vodu a nechajte prístroj, aby úplne vychladol.

ZAKAZUJE SA ponárať podstavec rýchlvarnej kanvice do vody alebo nechávať ho umývať pod tečúcou vodou!

Pri čistení nepoužívajte abrazívne čistiace prostriedky a špongie s abrazívnym povrchom, ako aj rozpúšťadlá (benzín, aceton apod.).

Čistenie a odstránenie vápenných usadenín a vodného kameňa

Chemické zloženie použitej vody môže spôsobiť to, že sa počas použitia na ohrievacím telesa a vnútorných stenách prístroja môžu vzniknúť usadeniny a kotolný kameň. Pre ich odstránenie použijte špeciálne nebrusné čistiace prostriedky a prostriedky na odstránenie kotolného kameňa z kuchynských spotrebičov.

1. Pred čistením rýchlvarnej kanvice nechajte ju úplne vychladnúť.
 2. Postupujte podľa pokynov na balení čistiaceho prostriedku.
 3. Po ukončení čistenia vylejte roztok a dôkladne vymyte rýchlvarnú kanvicu studenou vodou.
 4. Pretrite kanvicu vlhkou tkaninou, aby sa odstránili všetky zvyšky roztoku a usadenín.
- POZOR!** Pred opätovným používaním kanvice ubezpečte sa, že elektrické kontakty sú úplne suché!



Preprava a Skladovanie

Pred uložením a opätovným použitím prístroj očistite a utrite všetky časti zariadenia dosucha. Prístroj skladujte na suchom a vetranom mieste, chráňte ho pred zdrojmi tepla a priamym slnečným žiarením.

Počas prepravy a skladovania je zakázané vystavovať prístroj mechanickému namáhaniu, ktoré by mohlo viesť k poškodeniu zariadenia a / alebo porušeniu celistvosti obalu. Obal od prístroja je potrebné chrániť pred vodou a inými kvapalinami.

IV. PREDTÝM AKO BUDETE KONTAKTOVAŤ SERVISNÉ CENTRUM

Porucha	Prípadné príčiny	Odstránenie chyby
Kanvica sa nezapína (modré podsvietenie nesvieti)	V elektrickej sieti chýba napájanie, nie je elektrický prúd	Pripojte konvicu ku správne fungujúcej zásuvke
Kanvica sa predčasne vypína	Na ohrievacom telese sa vytvorili vápenaté usadeniny	Očistite ohrievacie teleso od vápenatých usadenín (viď "Čistenie a údržba prístroja")
Kanvica se vypína po niekoľkých sekundách	V kanvici nie je voda, spustil sa ochranný režim proti prehriatiu	Odpojte prístroj od elektrickej siete a nechajte ho vychladnúť. Pri ďalšom použití naplnite kanvicu vodou nad značku MIN (0,5 l)

i Ak sa problém nepodarilo vyriešiť, obráťte sa na autorizované servisné stredisko.



Ekologický neškodlivá recyklácia (recyklácia elektrického spotrebiča)

Likvidácia obalu, manuálu, ako aj samotného zariadenia musí byť vykonaná v súlade s miestnymi programami recyklácie. Prejavte záujem o ochranu životného prostredia: nevyhadzujte takéto prístroje do bežného komunálneho odpadu.

Opotrebované (staré) prístroje nemôžu byť vyhodnené spolu s ostatnými bežnými smeťami. Musia byť recyklované zvlášť. Majitelia opotrebovaných zariadení musia odniesť prístroje do špeciálnych zberných alebo ich odovzdať zodpovedajúcim organizáciám. Takouto činnosťou podporujete program na recykláciu cenných surovín a taktiež chránite ovzdušie od škodlivých látok.

Tento spotrebič v súlade s európskou smernicou 2012/19/EÚ, ktorá sa riadi likvidáciou elektrických a elektronických zariadení.

Táto smernica definuje základné požiadavky na likvidáciu a recykláciu odpadov z elektrických a elektronických zariadení, ktoré platia v celej Európskej únii.



Pred uporabo naprave natančno preberite vsa navodila in jih prihranite za v prihodnje. S skrbnim upoštevanjem teh navodil lahko znatno podaljšate življenjsko dobo vašega aparata.

Varnostni ukrepi in navodila iz tega priročnika ne zajemajo vseh možnih situacij, ki se lahko pojavijo med delovanjem naprave. Pri uporabi naprave mora biti uporabnik previden in pozoren.

POMEMBNI ZAŠČITNI UKREPI

- Proizvajalec ni odgovoren za poškodbe, ki nastanejo zaradi neizpolnjevanja varnostnih zahtev in pravila delovanja stroja.
- Ta naprava se uporablja za neindustrijsko uporabo v gospodinjstvu in podobnih področjih uporabe. Za industrijsko uporabo ali kakršno koli drugo zlorabo se bo štelo, da krši ustrezne pogoje uporabe. Če se to zgodi, proizvajalec ni odgovoren za morebitne posledice.
- Preden priključite naprave zagotoviti, da vezje napetosti ujema obratovalna napetost aparata (glejte tehnične specifikacije ali proizvajalca plošč na naprave).

- Uporabite podaljšek, zasnovan za porabo energije naprava: neusklanjnost parametrov lahko povzroči kratek stik ali izgorevanje kabla.
- Priključite napravo le na ozemljene izhode – to je obvezna zahteva za električno varnost. Z uporabo podaljška se prepričajte, da je tudi ozemljen.
- Po uporabi in med čiščenjem ali premikanjem odklopite napravo. Odstranite kabel s suhimi rokami, ki ga držite za vtičnico, ne za žico.

STOP

POZOR! Med operacijo se naprava segreje! Previdno! Med delovanjem se ne dotikajte telesa naprava. Da se izognete sežiganju s toplo paro, se pri odpiranju pokrova ne naslanjajte na napravo.

- Uporabite napravo samo za predvideni namen. Uporaba naprave za namene, ki niso navedeni v tem priročniku, pomeni kršitev operativnih pravil.
- Uporabite le čajnik z napravo, ki je priložena stojalu.
- Napajalnega kabla ne podaljšujte na vratih ali v bližini virov toplote. Prepričajte se, da kabel ni zvit

SVN

ali zvit, ne v stiku z ostrimi predmeti, vogali in robovi pohištva.

STOP

ZAPOMNI SI: nenamerna poškodba električnega kabla lahko povzroči težave, ki ne izpolnjujejo garancijskih pogojev, pa tudi električni šok. Če je električni kabel poškodovan, ga mora zamenjati proizvajalec, storitev ali podobne usposobljeno osebje, da bi se izognili nevarnosti.

- Ne postavite naprave na mehko, toplotno odporno površino ali pokrov med delovanjem, saj lahko to povzroči napake in poškodbe naprave.
- Prepovedana je uporaba pripomočka na prostem, vlaga ali tuji predmeti v telo naprave lahko povzročijo resne poškodbe.
- Pred čiščenjem aparata se prepričajte, da je odklopljen in popolnoma hladen. Natančno upoštevajte navodila za čiščenje aparata.

STOP

Ne potopite ohišja in stojala naprave z vodo!

- Ne prelivajte tekočine na konektorju.

- Ta naprava se lahko uporablja za otroke, stare od 8 let in zgoraj in osebe z zmanjšano telesno, senzorno ali umskimi sposobnostmi ali s pomanjkanjem izkušenj in znanja, če so bili glede nadzora ali navodil v zvezi z uporabo naprave na varen način in razumeti tveganja. Otroci se ne smejo igrati z aparatom. Naprava in njen kabel naj bosta izven dosega otrok, mlajših od 8 let. Otroci ne smejo čistiti in vzdrževati uporabnikov brez nadzora.
- Shranjujte embalažo (folijo, penasto plastiko in drugo) izven dosega otrok, ker se lahko zadušijo z njimi.
- Samonadzor ali modifikacija naprave je prepovedana. Popravilo naprave mora opraviti izključno specialist pooblaščenega servisnega centra. Neprofesionalno delo lahko povzroči škodo na napravi, poškodbah in poškodbah lastnine.

STOP

POZOR! Ne upravljajte aparata v primeru okvare.

Specifikacija

Vzorec.....	RK-M124-E
Power.....	1800-2150 W
Napetost.....	220-240 V, 50/60 Hz
Električna varnost.....	razred I
Zmogljivost.....	1,5 l
Material za ohišje.....	plastika, nerjavno jeklo
Samodejni izklop:	
• pri kuhanju	
• brez vode	
Grelni element.....	disk
Vrtenje na bazi.....	360°
Kontaktna skupina.....	STRIX®
Navedba operacije.....	LED
Predelek za shranjevanje električnih kablov.....	na voljo
Neto masa.....	0,89 kg
Mere.....	235 × 205 × 150 mm
Dolžina pogonskega kabla.....	0,7 m

Vsebina pakiranja

Električni čajnik.....	1 kos.
Osnova vode.....	1 kos.
Priročnik za uporabo.....	1 kos.
Servisna knjižica.....	1 kos.

V skladu s politiko nenehnih izboljšav, proizvajalec si pridržuje pravico do morebitne spremembe načrta, embalaža dogovora, ali tehnične specifikacije naprave brez predhodnega obvestila. Specifikacija omogoča napako v višini ±10%.

Deli naprave (shema A1, str. 3)

1. Pokrov električnega kotlička
2. Ohišje
3. Podnožje z vdolbino za shranjevanje električnega kabla
4. Gumb za odpiranje pokrova
5. Ročaj
6. Preklopi z indikacijo delovanja
7. Električni kabel
8. MIN 0,5 L in MAX 1,5 L označevalcev

I. PRED PRVO UPORABO

Previdno vzemite napravo in njene snemljive dele iz embalaže. Odstranite vse materiale in nalepke za ovojo, razen serijske identifikacijske nalepke.



Hranite vse opozorilne nalepke, opozorilne nalepke (če obstajajo) in identifikacijsko oznako serijske številke na ohišju.

Po prevozu ali shranjevanju naprave pri nizki temperaturi mora biti najmanj dve uri pred priključitvijo na sobno temperaturo.

Obrišite podstavek aparata z vlažno krpo in ga nato posušite. Ko boste prvič uporabljali aparat, boste morda opazili tuj vonj. To ne pomeni okvare.



Svetujemo vam, da pred prvo uporabo zavrete vodo v kotličku, da odstranite tuji vonj in razkužite napravo.

II. DELOVANJE NAPRAVE

1. Kotliček in podlago postavite na trdo, ravno, suho, vodoravno površino. Ko nameščate, poskrbite, da para uhaja iz vre ne pade na ozadje, dekorativni premazi, elektronske naprave in druge predmete, ki lahko vplivajo visoka vlažnost in temperatura.
2. Odvij vrvice do zelene dolžine. Odvečni del med vdorom položite na dno baze. Po potrebi uporabite podaljšek ustrezne moči (vsaj 2,5 kW).
3. Odstrani čajnik iz baze. Pritisnite gumb, da odprete pokrov.
4. Nalij vodo v čajnik. Nivo vode mora biti med MIN 0,5 L in MAX 1,5 L, če boste izpolnili kotliček z vodo nad MAX oznako, nato vrelo vodo, lahko se razprši. Če je vode premalo, se naprava lahko predčasno izključi.



POZOR! Naprava je namenjena samo ogrevanju in vreli vodi.

5. Trdno zaprite kotliček in ga položite na podlago. Naprava deluje le, če je pravilno nameščena.
6. Priključi napravo. Pritisni stikalo. Kazalnik se vključi in proces ogrevanja vode se bo začel. Ko voda zavre, se naprava samodejno izklopi.
7. Da prekinete proces ogrevanja vode, prekopite na zgornji položaj.



POZOR! Če med segrevanjem kotliček odstranite iz stojala, bo stikalo ostalo v položaju za nastavitve. Če lonček postavite na bazo, se bo proces ogrevanja vode nadaljeval. Pri odstranjevanju kotla iz osnove ga vedno izključite tako, da prekopite na zgornji položaj.

8. Po koncu delovanja odklopite napravo iz vtičnice.

Varnostni sistem

- Čajnik je opremljen z avtomatskim sistemom za izklop po vreli vodi.
- Če v električnem kotlu ni vode ali je ni dovolj, bo avtomatska zaščita pred pregrevanjem delovala in izključila moč kotlička. Počakajte, da se naprava ohladi, potem bo pripravljena za uporabo.

III. ČIŠČENJE IN VZDRŽEVANJE

Redno čistite ohišje kotlička in obrišite osnovo z vlažno krpo. Pred uporabo pustite, da se voda in voda popolnoma posušita.

STOP *POZOR! Pred čiščenjem kotlička ali podnožja za kotliček odklopite napravo, odvijte vodo in pustite, da se enota ohladi.*

Ne potopite podstavka naprave v vodo in ne hodite v tekočo vodo!

Ne uporabljajte grobih tkiv ali spužv, abrazivnih PASK za čiščenje. Prav tako se ne priporoča uporaba kemijsko agresivnih ali drugih snovi, ki niso priporočljive za uporabo s predmeti, ki pridejo v stik z živili.

Opisovanje

Med delovanjem se lahko usedline na grelnem elementu in na notranjih stenah naprave oblikujejo glede na vrsto vode, ki se uporablja. Za kuhinjske pripomočke in naprave uporabite posebna neabrazivna čistila.

1. Naj se voda ohladi pred čiščenjem.
2. Upošteвайте navodila za čiščenje in nanašanje zdravila.
3. Po čiščenju temeljito sperite čajnik z vodo.
4. Obrišite napravo z vlažno krpo.

STOP *POZOR! Pred uporabo zagotovite, da so električni stiki naprave suhi.*

Prevoz in Skladiščenje

Pred ponovnim delovanjem ali skladiščenjem se vsi deli naprave popolnoma posušijo. Montažni aparat hranite v suhem, prezračenem prostoru, stran od grelnih naprav in neposredne sončne svetlobe.

Med prevozom in skladiščenjem ne izpostavljajte naprave za mehanski stres, ki lahko vodi do poškodbe naprave in/ali kršitev paketa celovitost.

Pripomoček držite stran od vode in drugih tekočin.

IV. PREDEN STOPITE V STIK S STORITVENIM CENTROM

Problem	Možni vzrok	Raztopina
Kotliček se ne vklopi (notranja osvetlitev je izključena)	Voda v kotličku je nizka, zaščita pred pregrevanjem	Priključite napravo na pravilno delujočo električno vtičnico
Zgodnji izklop	Voda v kotličku je nizka, zaščita pred pregrevanjem	Odstrani grelni element (glej čiščenje in vzdrževanje)
Čajnik se ugasne čez nekaj sekund.	Voda v kotličku je nizka, zaščita pred pregrevanjem	Odklopi napravo, naj se ohladi. Napolnite kotliček nad oznako MIN (0,5 L)

i *V primeru, da vam ni uspelo odpraviti napake, prosimo, pogledjte na pooblaščen servisni center.*



Okolju prijazno odstranjevanje (OEE0)

Embalaza, uporabniški priročnik in sama naprava mora sprejeti ustrezno zbirno mesto za recikliranje električne in elektronske opreme. Ne zavrzite elektronskih odpadkov, da bi pomagali varovati okolje.

Starih aparatov se ne sme odlagati z drugimi gospodinjstskimi odpadki, temveč jih je treba zbirati ločeno. Komunalno odstranjevanje odpadkov, ki jih je mogoče reciklirati, je brezplačno. Lastniki starih naprav jo morajo prepeljati v center za ravnanje z odpadki. S tem majhnim dodatnim prizadevanjem lahko pomagate zagotoviti, da se dragocene surovine reciklirajo in da se onesnaževala ustrezno obravnavajo.

Ta naprava je označena v skladu z Evropsko Direktivo 2012/19/EU o uporabi električnih in elektronskih naprav (ravanje z odpadno električno in elektronsko opremo (OEE0)). Smernica določa okvir za vračanje in recikliranje rabljenih naprav, kot je ustrezno po vsej EU.



Než začnete tento výrobek používat, přečtěte si pozorně tento návod k použití a uschovejte ho, abyste měl(a) tento manuál v případě potřeby k dispozici. Správné použití přístroje značně prodlužuje jeho životnost.

Bezpečnostní opatření a pokyny v tomto návodu nepokrývají všechny možné situace, které mohou nastat během provozu zařízení. Při používání tohoto přístroje se musí uživatel řídit zdravým rozumem, být opatrný a pozorný.

BEZPEČNOSTNÍ POKYNY

- Výrobce neodpovídá za poškození, vyzvaná nedodržením bezpečnostních pokynů a pravidel pro použití výrobku.
- Tento přístroj je elektrickým zařízením pro použití v domácnosti. Přístroj lze použít v bytech, rodinných či venkovských domech (resp. na chatě) a za jiných podobných podmínek mimo průmyslové použití. Průmyslové či jakékoliv použití s jiným účelem zařízení se pokládá za porušení pokynů příslušného použití výrobku. V tomto případě výrobce neodpovídá za možné následky a škody.
- Před zapnutím zařízení do elektrické sítě zkontrolujte, zda se shoduje napětí elektrické sítě s jmenovitým napájecím napětím zařízení (viz. technické charakteristiky resp. výrobní štítek výrobku).

- Použijte prodlužovačku, která odpovídá příkonu spotřebiče. Neshoda parametrů může způsobit zkrat resp. vznícení kabelu.
- Vždy připojte přístroje pouze k zásuvkám, majícím uzemňovací kontakt s ochranným uzemňovacím vedením – je to závazný požadavek elektrické bezpečnosti. Při použití prodlužovačky taky dbejte na to, aby měla uzemnění.
- Vždy odpojte přístroj z elektrické zásuvky okamžitě po skončení jeho použití a taky během čištění anebo přemístění. Vytahujte elektrickou šňůru suchými rukama, přitom přidržujte ji za zástrčku, nikoliv za šňůru.

STOP

POZOR! Během provozu se přístroj zahřívá! *Buďte opatrní! Nedotýkejte se tělesa přístroje během jeho fungování. Nenaklánejte se nad přístrojem při otevření víka, aby nedošlo k opaření.*

- Přístroj používejte pouze k účelům pro něž je určen. Použití přístroje pro jiné účely, než jsou uvedeny v této příručce, je porušením pravidel použití.

CZE

- Používat rychlovarnou konvice lze pouze s podstavcem, který je její součástí.
 - Nepřetahujte elektrickou šňůru přes dveřní otvory nebo v blízkosti zdrojů tepla. Dbejte o to, aby se elektrická šňůra nepřekrucovala, nelámala, nepřehýbala, nedotýkala se ostrých předmětů, rohů a okrajů nábytku.
- STOP** *PAMATUJTE SI: náhodné poškození napájecího kabelu může způsobit poruchy, které neodpovídají záručním podmínkám, rovněž taky uraz elektrickým proudem. Poškozený napájecí kabel vyžaduje okamžitou výměnu v servisním centru!*
- Přístroj s pracovní nádobou neumísťujte na měkkém povrchu, přičemž by tento povrch měl být teplovzdorný. Nezakrývejte přístroj během provozu: to může způsobit poruchu a poškození přístroje.
 - Zakazuje se používání přístroje v otevřeném prostoru: proniknutí vlhkosti do kontaktní skupiny nebo zásah cizích předmětů dovnitř tělesa může způsobit vážné poruchy zařízení.
 - Před čištěním přístroje přesvědčte se, že je odpojen od elektrické sítě a úplně vychladl. Pečlivě postupujte podle pokynů na čištění.
- STOP** *ZAKAZUJE SE ponořovat těleso přístroje do vody!*
- Zabraňte rozlití kapaliny na konektor.
 - Přístroj může být používán dětmi ve věku od 8 let a také lidmi s fyzickými, smyslovými, duševními odchylkami nebo nedostatečnými zkušenostmi a znalostmi tehdy, jestli je nad nimi dozor a byly-li proškoleny se zaměřením na bezpečné používání tohoto přístroje a v případě, mají-li představu o potenciálním nebezpečí, spojeném s používáním přístroje. Děti si nesmí hrát s přístrojem. Skladujte přístroj v místě nedostupném pro děti mladší 8 let. Čištění a obsluhu přístroje nemusí provádět děti bez dozoru dospělých.
 - Obalový materiál (folie, polystyren a t. p.) může být nebezpečný pro děti. Nebezpečí udušení! Chraňte jej v místě nedostupném pro děti.
 - Jsou zakázány samostatné opravy přístroje nebo provedení změn v konstrukci přístroje. Oprava pří-

stroje musí být prováděna pouze specialistou autorizovaného servisního centra. Neprofesionálně provedená oprava může mít za následek poruchu přístroje, úraz a poškození majetku.

STOP

POZOR! Je zakázáno použití přístroje při libovolné poruše.

Specifikace

Model.....	RK-M124-E
Moc.....	1800-2150 W
Napětí.....	220-240 V, 50/60 Hz
Elektrická bezpečnost.....	třída I
Kapacita.....	1,5 l
Materiál pláště.....	plasty, nerezová ocel
Automatické vypnutí:	
• vroucí	
• při absenci vody	
Topně.....	disco
Rotace na základně.....	360°
Kontakt.....	STRIX®
Indikace provozu.....	LED
Prostor pro uložení elektrických šňůr.....	dostupný
Hmotnost.....	0,89 kg
Rozměra.....	235 × 205 × 150 mm
Délka napájecího kabelu.....	0,7 m

Kompletace

Rychlovarná konvice.....	1 ks.
Podstavec rychlovarné konvice.....	1 ks.
Návod k použití.....	1 ks.
Servisní knížka.....	1 ks.

Výrobce má právo provádět změny designu, kompletace a rovněž i změnu technických parametrů během zdokonalení své produkce bez předběžného oznámení takových změn. V technických specifikacích je povolena chyba ±10%.

Části přístroje (schéma A1, str. 3)

1. Rychlovarná konvice
2. Plášť
3. Základna s přestávkou pro skladování elektrických šňůr
4. Tlačítko uvolnění víka
5. Zvládnout
6. Spínač s indikací provozu
7. Šňůra
8. MIN 0.5 L a MAX 1.5 L značky

I. PŘED PRVNÍM ZAPNUTÍM

Opatrně vydejte výrobek a jeho součástky z krabice. Odstraňte všechny balicí materiály a reklamní samolepky. Nesmí se odstraňovat z tělesa přístroje nálepky, na které je uvedeno sériové (výrobní) číslo, a varovné štítky.



Nesmí se odstraňovat z pohonné jednotky varovné štítky, informační nálepky (resp. samolepky ukazatele – pokud jsou) a nálepky, na které je uvedeno sériové (výrobní) číslo!

Po přepravě či uschování přístroje při nízkých teplotách nechte ho stát při pokojové teplotě po době minimálně 2 hodiny před prvním zapnutím.

Otřete těleso přístroje vlhkou tkaninou, poté utřete ho nasucho. Při prvním použití je možný vznik cizího zápachu, co není důsledkem poruchy přístroje.



Než začnete konvici používat, výrobce doporučuje několikrát převařit v ní čistou vodu, aby byly odstraněny cizí zápachy, a pro dezinfekci přístroje.

II. PROVOZ SPOTŘEBIČE

1. Konvice a podstavec umístěte na tvrdý, rovný, suchý, vodorovný povrch. Při instalaci, ujistěte se, že pára unikající z vařící nespadá na tapety, dekorativní nátery, elektronických zařízení a dalších předmětů, které mohou být ovlivněny vysokou vlhkostí a teplotou.
2. Uvolněte šňůru na požadovanou délku. Přebytečnou část umístěte do přestávky na dno základny. V případě potřeby použijte prodlužovací šňůru vhodného výkonu (nejméně 2,5 kW).
3. Odstraňte konvici ze základny. Stiskněte tlačítko pro otevření víka.
4. Nalijte vodu do konvice. Hladina vody by měla být mezi MIN 0,5 L a MAX 1,5 L. Pokud si naplňte konvici vodou nad značku MAX, pak vroucí vody mohou být ošetřeny. Pokud je příliš málo vody, může spotřebič předčasně vypnout.



POZOR! Spotřebič je určen pouze k ohřevu a vaření vody.

5. Uzavírejte víko konvice pevně a položte ho na podstavec. Spotřebič bude fungovat pouze tehdy, je-li správně nainstalován.
6. Zapojte spotřebič. Zmáčkní spínač. Indikátor se zapne a začne proces ohřevu vody. Po vaření vody se spotřebič automaticky vypne.
7. Po přerušení procesu ohřevu vody umístěte přepínač do horní polohy.



POZOR! Pokud při vytápění odstraníte varnou konvici ze stojanu, spínač zůstane v poloze zapnuto. Pokud poté položíte konvici na základnu, bude proces ohřevu vody pokračovat. Při odstraňování konvice ze základny ji vždy vypněte přepínačem do horní polohy.

8. Na konci provozu odpojte spotřebič od výstupu.

Bezpečnostní systém

- Konvice je vybavena automatickým uzavíracím systémem po vaření vody.
- Pokud není voda v elektrické konvici nebo není dostatek, automatická ochrana proti přehřátí bude fungovat a vypnout konvici energií. Počkejte, až spotřebič vychladne, pak bude připraven k použití.

III. PÉČE O PŘÍSTROJ

Pravidelně čistěte těleso rychlovarné konvice a podstavec vlhkou tkaninou. Než začnete přístroj používat, důkladně vysušte konvici a podstavec.



POZOR! Před čištěním rychlovarné konvice odpojte ji od elektrické sítě, vylejte vodu a nechte přístroj, aby úplně vychladl.

Zakazuje se ponořovat podstavec rychlovarné konvice do vody nebo nechávat ho umývat pod tekoucí vodou! Zakazuje se použití při čištění drsných houbiček a houbiček s abrazivním povrchem, také nepoužívejte chemické nebo jiné žíravé látky, které by mohly přijít do kontaktu s potravinami.

Čištění a odstranění vápenných usazenin a vodního kamene

Chemické složení použité vody může způsobit, že se během použití na topném tělese a vnitřních stěnách přístroje mohou vytvořit usazeniny a vodní kámen. Pro jejich odstranění použijte speciální nebrusné čisticí prostředky a prostředky na odstranění vodního kamene z kuchyňských spotřebičů.

1. Před čištěním rychlovarné konvice nechte ji úplně vychladnout.
2. Postupujte podle návodu na balení čisticího prostředku.
3. Po ukončení čištění vylejte roztok a důkladně vymyjte rychlovarnou konvici studenou vodou.
4. Otřete konvici vlhkým hadříkem, aby se odstranily veškeré zbytky roztoku a usazenin.



POZOR! Než budete zase používat konvici, přesvědčte se, že jsou elektrické kontakty úplně suché!

Doprava a Skladování

Před uložením a opětovným použitím přístroj očistěte a vytřete všechny části zařízení dosucha. Přístroj skladujte na suchém a větraném místě, chráňte ho před zdroji tepla a přímým slunečním zářením.

Během přepravy a skladování je zakázáno vystavovat přístroj mechanickému namáhání, které by mohlo vést k poškození zařízení a / nebo porušení celistvosti obalu.

Obal od přístroje je třeba chránit před vodou a jinými kapalinami.

Daná direktiva vymezuje základní požadavky na zpracování a likvidaci odpadů od elektrických a elektronických přístrojů, platné na celém území Evropské unie.

IV. PŘED NÁVŠTĚVOU SERVISNÍHO CENTRA

Porucha	Možné příčiny	Odstranění chyby
Konvice se nezapíná (modré podsvícení nesvítil)	V elektrické síti chybí napájení, není elektrický proud	Zapněte konvici do fungující zásuvky
Konvice se předčasně vypíná	Na topném tělese se vytvořily vápenaté usazeniny	Očistěte topné těleso od vápenatých usazenin (viz „Čištění a údržba přístroje“)
Konvice se vypíná po několika vteřinách	V konvici není voda, spustila se ochrana proti přehřátí	Odpojte přístroj z elektrické sítě a nechte ho vychladnout. Při dalším použití naplňte konvici vodou nad značku MIN (0,5 l)

i Pokud se problém nepodařilo vyřešit, obraťte se na autorizované servisní středisko.



Ekologicky čisté upotřebení (likvidace elektrického a elektronického zařízení)

Likvidaci obalu, návodu k použití a také samotného přístroje je nutné provádět v souladu s místním programem na zpracování druhotných odpadů.

Projevte zájem o ochranu životního prostředí: nevyhazujte takové předměty spolu s běžným bytovým odpadem.

Použitě (staré) přístroje se nemají vyhazovat s běžným domácím odpadem, musí se likvidovat odděleně. Majitelé starého zařízení jsou povinni je přinést do specializovaných sběrných míst, nebo odevzdat v příslušné organizaci. Pomáhejte tím programům na zpracování druhotných odpadů a ochraně od zamořujících látek.

Tento přístroj je označen v souladu s Evropskou direktivou 2012/19/EU, regulující likvidaci elektrického a elektronického zařízení.



Przed rozpoczęciem użytkowania uważnie przeczytaj instrukcję obsługi i zachowaj ją jako poradnik. Prawidłowe użytkowanie urządzenia znacznie przedłuży okres jego działania.

Środki bezpieczeństwa i właściwego użytkowania w instrukcji obsługi nie zawierają opisu wszystkich sytuacji, które mogą wystąpić podczas użytkowania urządzenia. Podczas korzystania z urządzenia użytkownik powinien zachować ostrożność.

ŚRODKI BEZPIECZEŃSTWA

- Producent nie ponosi odpowiedzialności za uszkodzenia, spowodowane nieprzestrzeganiem wy-mogów bezpieczeństwa i zasad eksploatacji wy-robu.
- Dane urządzenie elektryczne jest przeznaczone do użycia w warunkach domowych i może być używane w mieszkaniach, domach podmiejskich lub w innych podobnych warunkach eksploatacji nieprze-mysłowej. Przemysłowe lub jakiegokolwiek inne niezgodne z przeznaczeniem wykorzystanie urzą-dzenia będzie uważane za naruszenie warunków należytego użytkowania wyrobu. W takim przypadku producent nie ponosi odpowiedzialności za możliwe następstwa.
- Przed podłączeniem urządzenia do sieci elektrycznej sprawdź, czy jej napięcie jest zgodne z napięciem

znamionowym zasilania urządzenia (zob. charakte-rystyki techniczne lub tabliczkę fabryczną wyrobu).

- Używaj przedłużacza, którego charakterystyki są odpowiednie do mocy, pobieranej przez urządzenie. Niezgodność tych parametrów może doprowadzić do zwarcia lub zapalania się przewodu.
- Podłączaj urządzenie tylko do gniazd, mających uziemienie, – jest to obowiązkowe wymaganie bezpieczeństwa elektrycznego. Jeżeli korzystasz z przedłużacza, upewnij się, że on także posiada uziemienie.
- Wyłączaj urządzenie z gniazda po użyciu, a także podczas jego czyszczenia lub przemieszczenia. Przewód elektryczny wyjmuj suchymi rękami, trzy-mając go za wtyczkę, a nie za przewód.

STOP

UWAGA! Podczas pracy urządzenie nagrzewa się! Zachowaj ostrożność! Nie dotykaj rękami korpusu urządzenia podczas jego działania. Aby uniknąć oparzeń gorącą parą nie nachylaj się nad urządzeniem podczas otwierania pokrywy.

- Używaj urządzenia wyłącznie zgodnie z przeznaczeniem. Użycie urządzenia w celach, innych od przytoczonych w niniejszej instrukcji, stanowi naruszenie zasad eksploatacji.
- Dozwolone jest używanie czajnika wyłącznie z podstawką, wchodzącą w skład zestawu.
- Nie przeciągaj przewodu elektrycznego przez otwory drzwiowe lub w pobliżu źródeł ciepła. Zwróć uwagę na to, aby przewód elektryczny nie był poskręcany oraz nie miał zgięć, nie miał kontaktu z przedmiotami ostrymi, narożnikami i krawędziami mebli.

STOP

PAMIĘTAJ: przypadkowe uszkodzenie przewodu zasilania elektrycznego może doprowadzić do usterek, które nie są objęte warunkami gwarancji, a także do porażenia prądem elektrycznym. Uszkodzony przewód elektryczny wymaga pilnej wymiany w centrum serwisowym.

- Nie stawiaj urządzenia z naczyniem roboczym na miękkiej i nie odpornej na działanie ciepła powierzchni, nie przykrywaj go podczas pracy: to

może doprowadzić do naruszenia działania i do uszkodzenia urządzenia.

- Zabronione jest użytkowanie urządzenia na otwartym powietrzu: dostanie się wilgoci do przewodu przyłączeniowego lub przedmiotów obcych do wnętrza korpusu urządzenia może doprowadzić do jego poważnych uszkodzeń.
- Przed czyszczeniem urządzenia, upewnij się, że jest ono odłączone od sieci elektrycznej i całkowicie wystygło. Ścisłe przestrzegaj instrukcji odnośnie czyszczenia urządzenia.

STOP

ZABRONIONE jest zanurzanie korpusu urządzenia w wodzie!

- Nie wolno dopuścić do wycieku na złącze.
- Dzieci w wieku 8 lat i więcej oraz osoby z ograniczonymi zdolnościami fizycznymi, sensorycznymi lub umysłowymi lub nieposiadające wiedzy lub doświadczenia, pod warunkiem, że będą one nadzorowane i/lub zostaną poinstruowane na temat korzystania z tego urządzenia w sposób bezpiecz-

POL

ny oraz mają świadomość potencjalnych zagrożeń, wynikających z jego użytkowania. Dzieci powinny znajdować się pod nadzorem, aby nie dopuścić do zabawy z urządzeniem. Urządzenie oraz kabel zasilający przechowuj w miejscu niedostępnym dla dzieci poniżej 8 lat. Czyszczenie i obsługa urządzenia nie powinny być przeprowadzane przez dzieci bez nadzoru osób dorosłych.

- Materiały pakunkowe (pianka, styropian itd.) mogą być niebezpieczne dla dzieci. Istnieje ryzyko uduszenia! Przechowuj je w miejscu niedostępnym dla dzieci.
- Zabroniona jest samodzielna naprawa urządzenia lub wprowadzanie zmian w jego budowie. Naprawę urządzenia powinien przeprowadzać wyłącznie specjalista autoryzowanego centrum serwisowego. Niefachowo wykonana naprawa może doprowadzić do zepsucia urządzenia, obrażeń i uszkodzenia mienia.

STOP

UWAGA! Zabronione jest używanie urządzenia przy jakimkolwiek wadliwym działaniu.

Dane techniczne

Model.....	RK-M124-E
Sylas.....	1800-2150 W
Napięcie.....	220-240 V, 50/60 Hz
Bezpieczeństwo elektryczne.....	klasa I
Pojemność.....	1,5 l
Materiał obudowy.....	plastik, stal nierdzewna
Automatyczne wyłączenie:	
• podczas gotowania	
• w przypadku braku wody	
Element grzejny.....	plyta
Obrót na podstawie.....	360°
Grupa kontaktowa.....	STRIX®
Sygnalizacja pracy.....	LED
Komora do przechowywania przewodu elektrycznego.....	dostępny
Waga netto.....	0,89 kg
Rozmiar.....	235 × 205 × 150 mm
Długość przewodu zasilającego.....	0,7 m

Zestaw

Czajnik.....	1 szt.
Podstawa pod czajnik.....	1 szt.
Instrukcja obsługi.....	1 szt.
Książeczka serwisowa.....	1 szt.

Producent zastrzega sobie prawo do wniesienia zmian w designie i zestawie wyrobu, a także do zmiany jego charakterystyk technicznych w procesie doskonalenia swojej produkcji bez dodatkowego powiadomienia o tych zmianach. W danych technicznych dopuszcza się odchylenie ±10%.

Części urządzenia (schemat A1, str. 3)

1. Pokrywa czajnika
2. Obudowa
3. Podłoże c wglębeniem do przechowywania przewodu elektrycznego
4. Przycisk odblokowania pokrywy
5. Uchwyt
6. Wyłącznik z sygnalizacją pracy

7. Przewód zasilający
8. MIN 0.5 L i MAX 1.5 L uchwyty

I. PRZED ROZPOCZĘCIEM UŻYTKOWANIA

Ostrożnie wyjmij wyrób i jego części z kartonu. Usuń wszystkie materiały opakunkowe i naklejki reklamowe.



Obowiązkowo zachowaj na miejscu naklejki ostrzegawcze, naklejki-wskazówki (jeżeli są) i tabliczkę z numerem seryjnym wyrobu na korpusie!

Po transportowaniu lub przechowywaniu urządzenia przy niskiej temperaturze należy pozostawić je przy temperaturze pokojowej na co najmniej 2 godziny przed włączeniem.

Wytrzyj korpus urządzenia wilgotną szmatką, a następnie wytrzyj do sucha. Pojawienie się niepożądanego zapachu przy pierwszym użyciu nie świadczy o niesprawności urządzenia.



Przed rozpoczęciem użytkowania producent zaleca kilkakrotnie zagotowanie wody w czajniku w celu usunięcia ewentualnych zapachów postronnych i dezynfekcji urządzenia.

II. OBSŁUGA URZĄDZENIA

1. Zaznacz lub herbaty i podstawkę na twardej, płaskiej, suchej, poziomej powierzchni. Podczas montażu należy uważać, aby para wychodzi z wrzenia, nie dostał się na tapety, powłoki dekoracyjne, sprzęt elektroniczny i inne przedmioty, na które może oddziaływać wysoka wilgotność i temperatura.
 2. Rozwiń przewód do wymaganej długości. Umieść dodatkową część do wgłębienia w dolnej części podstawy. W razie potrzeby użyj przedłużacza odpowiedniej mocy (nie mniej niż 2,5 kW).
 3. Zdjąć czajnik z podstawki. Naciśnij przycisk, aby otworzyć pokrywę.
 4. Wlać wodę do czajnika. Poziom wody musi być pomiędzy MIN 0.5 L i MAX 1.5 L. Jeśli napełnić czajnik wodą powyżej maksymalnego poziomu, a następnie do gotującej się wody może być rozpylany. Jeśli wody jest za mało, urządzenie może przedwcześnie się wyłączyć.
- STOP** *Urządzenie jest przeznaczone wyłącznie do podgrzewania i gotowania wody.*
5. Zamknij ścielnie pokrywę garnka i umieść go na podstawie. Urządzenie będzie działać tylko wtedy, gdy jest prawidłowo zainstalowany.

6. Podłącz urządzenie do gniazdka elektrycznego. Kliknij na przełącznik. Kontrolka zapala się i rozpoczyna się proces podgrzewania wody. Po tym, jak woda się zagotuje, urządzenie automatycznie wyłączy się.
7. Aby przerwać proces ogrzewania wody, ustaw przełącznik w położenie górne.



UWAGA! Po zdjęciu czajnika z szafy podczas ogrzewania przełącznik pozostaje w pozycji on. Jeśli umieścisz czajnik na podstawie, proces ogrzewania wody będzie kontynuowana. Po zdjęciu czajnika z podstawy, zawsze wyłączaj go, umieszczając przełącznik w położenie górne.

8. Na końcu pracy należy odłączyć urządzenie od gniazdka elektrycznego.

System bezpieczeństwa

- Czajnik wyposażony jest w system automatycznego wyłączania po wrzenia wody.
- Jeśli w czajniku nie ma wody lub jej za mało, zadziała automatyczne zabezpieczenie przed przegrzaniem i wyłączka czajnika. Poczekaj, aż urządzenie ostygnie i będzie gotowy do użycia.

III. CZYSZCZENIE URZĄDZENIA

Co pewien czas oczyszczaj korpus czajnika i podstawkę miękką wilgotną szmatką. Przed rozpoczęciem użytkowania całkowicie wysusz czajnik i podstawkę.



UWAGA! Przed czyszczeniem czajnika lub podstawki odłącz czajnik od sieci elektrycznej, zlej wodę i poczekaj, aż urządzenie całkowicie wystygnie.

Zabronione jest umieszczanie podstawki czajnika pod wodą bieżącą lub zanurzenie jej w wodzie.

Nie można używać środków chemicznych mogących spowodować uszkodzenie urządzenia oraz środków wchodzących w reakcje chemiczne z produktami spożywczymi.

Oczyszczanie z kamienia

W procesie użytkowania, w zależności od składu używanej wody, na elemencie grzewczym i ściankach wewnętrznych urządzenia może powstać osad i kamień. Do ich usunięcia używaj specjalnych nieściernych środków do oczyszczenia i usunięcia kamienia ze sprzętu kuchennego.

1. Przed czyszczeniem czajnika odczekaj, aż całkowicie wystygnie.
2. Kieruj się instrukcją na opakowaniu środka do czyszczenia.
3. Po oczyszczeniu wylej roztwór i dokładnie przemyj czajnik zimną wodą.

4. Przetrzyj czajnik wilgotną szmatką, aby usunąć wszystkie ślady roztworu i kamienia.



UWAGA! Przed ponownym użyciem czajnika upewnij, że styki elektryczne są absolutnie suche!

Transport i Magazynowanie

Przed przechowywaniem i ponownym użyciem urządzenia należy wyczyścić i wysuszyć wszystkie części urządzenia. Urządzenie należy przechowywać w suchym miejscu z dala od źródeł ciepła i bezpośredniego oddziaływania promieni słonecznych.

Na opakowanie urządzenia nie powinna kapać woda i inne substancje ciekłe.

Transport produktu powinien odbywać się zgodnie z zaleceniami umieszczonymi na opakowaniu.

elektrycznych i elektronicznych. Nie należy wyrzucać tego typu wyrobów wraz ze zwykłymi odpadami z gospodarstwa domowego.

Używanych (starych) urządzeń nie należy wyrzucać z pozostałymi odpadami bytowymi, należy je utylizować oddzielnie. Posiadacze starych urządzeń powinni dostarczyć je do specjalnych punktów odbiorczych. Jednocześnie Twój wkład w prawidłową utylizację niniejszego produktu przyczynia się do oszczędnego wykorzystywania zasobów naturalnych oraz przyczynia się do nieprzedostawiania się do środowiska naturalnego potencjalnie niebezpiecznych substancji.

Dane urządzenie oznaczone jest zgodnie z Dyrektywą Europejską 2012/19/EU, regulującą utylizację sprzętu elektrycznego i elektronicznego.

Dyrektywa ta określa podstawowe wymagania odnośnie utylizacji i przeróbki odpadów ze sprzętu elektrycznego i elektronicznego, obowiązujące na całym terytorium Unii Europejskiej.

IV. PRZED ZWRÓCENIEM SIĘ DO PUNKTU SERWISOWEGO

Usterka	Możliwa przyczyna	Sposób usunięcia
Czajnik nie włącza się (niebieskie podświetlenie nie świeci się)	Brak zasilania elektrycznego	Podłącz czajnik do sprawnego gniazdka
Czajnik przedwcześnie wyłącza się	Powstał kamień na elemencie grzewczym	Oczyść element grzewczy z kamienia (zob. rozdział „Obsługa urządzenia”)
Czajnik wyłącza się po kilku sekundach	W czajniku nie ma wody, zadziałało zabezpieczenie przed przegrzaniem	Odłącz urządzenie od źródła zasilania i odczekaj, aż wystygnie. Podczas późniejszego użytkowania napełnij czajnik wodą powyżej kreski MIN (0,5 l)



W Jeśli usterki w pracy aplikacji nie zostaną usunięte, należy zwrócić się do autoryzowanego centrum serwisowego REDMOND.



Ekologicznie nieszkodliwa utylizacja (utylizacja sprzętu elektrycznego i elektronicznego)

Po zakończeniu okresu użytkowania opakowanie, instrukcję użytkowania, a także samo urządzenie należy oddać do punktu zbiórki i recyklingu urządzeń



Πριν ξεκινήσετε τη χρήση, διαβάστε προσεκτικά τις οδηγίες χρήσης και φυλάξτε τις για να χρησιμοποιήσετε σαν εγχειρίδιο. Η σωστή χρήση της συσκευής θα αυξήσει σημαντικά το χρόνο λειτουργίας της.

Τα μέτρα ασφαλείας και οι οδηγίες που συμπεριέχονται σ' αυτό το εγχειρίδιο δεν καλύπτουν όλες τις πιθανές περιστάσεις που μπορεί να προκύψουν κατά την χρήση και τη λειτουργία της συσκευής. Κατά την χρήση της συσκευής ο χρήστης πρέπει να εφαρμόσει κοινή λογική, και να είναι προσεκτικός και επιφυλακτικός.

ΜΕΤΡΑ ΑΣΦΑΛΕΙΑΣ

- Ο παραγωγός δεν ευθύνεται για ενδεχόμενες ζημιές που προκαλέθηκαν από μη τήρηση μέτρων ασφαλείας και κανονισμών χρήσης της συσκευής.
- Η παρούσα ηλεκτρική συσκευή προορίζεται για χρήση σε σπίτια, διαμερίσματα ή υπό άλλους όρους μη βιομηχανικής παραγωγής. Βιομηχανική ή οποιαδήποτε άλλη μη προβλεπόμενη χρήση της συσκευής θα θεωρείται παράβαση δέουσας χρήσης της συσκευής. Σ' αυτήν την περίπτωση ο παραγωγός δεν φέρει ευθύνη για πιθανές συνέπειες.
- Πριν από τη σύνδεση της συσκευής με το ηλεκτρικό ρεύμα ελέγξτε αν συμπίπτει η τάση

του με την προδιαγραφόμενη τάση της συσκευής (βλ. τεχνικά χαρακτηριστικά ή τον πίνακα εργοστασίου στη συσκευή).

- Χρησιμοποιήστε καλώδιο επέκτασης που αντιστοιχεί στην καταναλούμενη ισχύ της συσκευής, η μη αντιστοιχία της ισχύος του καλωδίου μπορεί να συνεισφέρει βραχυκύκλωμα ή ανάφλεξη του καλωδίου.
- Η σύνδεση της συσκευής πρέπει να πραγματοποιείται μόνο μέσω των πρίζων που έχουν γείωση – είναι απαραίτητος όρος για ασφάλεια. Χρησιμοποιώντας καλώδιο επέκτασης βεβαιωθείτε ότι επίσης έχει γείωση.
- Να βγάζετε τη συσκευή από τη πρίζα μετά από τη χρήση και κατά τον καθαρισμό ή την μεταφορά της. Αποσυνδέοντας τη συσκευή από το ρεύμα, να το κάνετε με στεγνά χέρια, κρατήστε το ρευματολήπτη και μην τραβάτε το καλώδιο.

STOP

ΠΡΟΣΟΧΗ! Κατά η λειτουργία της η συσκευή γίνεται ζεστή! Να προσέχετε! Μην αγγίζετε με τα χέρια το περίβλημα της συσκευής κατά

τη λειτουργία της. Για αποφυγή εγκαυμάτων με ζεστό ατμό μην σκύβετε πάνω από τη συσκευή όταν ανοίγετε το καπάκι.

- Χρησιμοποιήστε τη συσκευή μόνο για τους σκοπούς για τους οποίους αυτή προορίζεται. Η χρήση της συσκευής με τους σκοπούς άλλους από τις περιγραφόμενους στις οδηγίες, αποτελεί παραβίαση όρων εκμετάλλευσης.
- Επιτρέπεται να χρησιμοποιείτε το βραστήρα μόνο με τη βάση που είναι στο σετ της συσκευής.
- Μην βάζετε το καλώδιο ρεύματος σε ανοίγματα πορτών ή κοντά στα σώματα θέρμανσης. Παρατηρήστε να μην στρέφει και να μην λυγίζει, μην αγγίζει αιχμηρά αντικείμενα, γωνιές και άκρες επίπλων.

STOP

ΝΑ ΘΥΜΑΣΤΕ: τυχόν βλάβη καλωδίου ρεύματος μπορεί να συνεισφέρει βλάβες που δεν εμπίπτουν στους όρους εγγύησης, όπως επίσης στην ηλεκτροπληξία. Το χαλασμένο καλώδιο πρέπει επείγοντος να αλλάξει στο κέντρο εξυπηρέτησης.

- Μην τοποθετείτε τη συσκευή με το δοχείο σε μαλακή και μη θερμοανθεκτική επιφάνεια, μην την σκεπάζετε κατά τη λειτουργία: αυτό μπορεί να συνεισφέρει ανωμαλίες στη λειτουργία της και βλάβη της συσκευής.
 - Απαγορεύεται η χρήση της συσκευής στο υπαίθριο. Αν πέσει υγρασία στις επαφές της συσκευής ή ξένα αντικείμενα στο σώμα της συσκευής, μπορεί να συνεισφέρει σοβαρές ζημιές.
 - Πριν καθαρίσετε τη συσκευή, βεβαιωθείτε ότι είναι αποσυνδεδεμένη από το ρεύμα και έχει κρυώσει. Ακολουθήστε αυστηρά τις οδηγίες καθαρισμού της συσκευής.
- ΑΠΑΓΟΡΕΥΕΤΑΙ να βουτάτε το σώμα της συσκευής στο νερό!**

STOP

- Μην αφήνετε διαρροών υγρών στην υποδοχή.
- Η συσκευή μπορεί να χρησιμοποιείται από παιδιά της ηλικίας των 8 χρονών και άνω, και άτομα με μειωμένες ψυχοφυσικές ή νοητικές ικανότητες, ή με ανεπαρκή εμπειρία ή γνώση,

μόνο αν επιβλέπονται ή τους παρέχονται οδηγίες σχετικά με την ασφαλή χρήση της συσκευής και τους κινδύνους της. Τα παιδιά δεν πρέπει να παίζουν με τη συσκευή. Ο καθαρισμός και η συντήρηση της συσκευής δεν πρέπει να γίνεται από τα παιδιά χωρίς επίβλεψη. Φυλάξτε τη συσκευή και το ηλεκτρικό καλώδιο στο χώρο μη προσβάσιμο από παιδιά κάτω 8 ετών.

- Υλικά συσκευασίας (μεμβράνη, πολυστυρένιο κλπ) μπορεί να είναι επικίνδυνα για τα παιδιά. Κίνδυνος ασφυξίας! Φυλάξτε τα υλικά συσκευασίας σε μη προσβάσιμο για τα παιδιά χώρο.
 - Απαγορεύεται επιδιόρθωση της συσκευής εκτός των ειδικών κέντρων, όπως επίσης αλλαγές της κατασκευής της. Η επιδιόρθωση της συσκευής πρέπει να τελείται εξαιρετικά από τους ειδικούς διαπιστευμένου κέντρου εξυπηρέτησης. Η μη επαγγελματική εργασία μπορεί να συνεισφέρει βλαβή της συσκευής, τραυματισμό και ζημιές στην περιουσία.
- ΠΡΟΣΟΧΗ!** Απαγορεύεται η χρήση της συσκευής εφόσον έχει οποιοσδήποτε βλάβες.

STOP

Προδιαγραφή

Μοντέλο	RK-M124-E
Δύναμη	1800-2150 W
Τάση	220-240 V, 50/60 Hz
Ηλεκτρική ασφάλεια	κλάση I
Ικανότητα	1,5 l
Υλικό σώματος	πλαστικό, ανοξείδωτο
Αυτόματη απενεργοποίηση:	
• όταν βράζει	
• ελλείψει νερού	
Στοιχείο θέρμανσης	δίσκος
Περιστροφή στη βάση	360°
Ομάδα επαφής	STRIX®
Ένδειξη λειτουργίας	LED
Διαμέρισμα για την αποθήκευση ηλεκτρικού καλωδίου	διαθέσιμο
Καθαρό βάρος	0,89 kg
Διάσταση	235 × 205 × 150 mm
Μήκος σκονιού δύναμης	0,7 m

Περιεχόμενα συσκευασίας

Ηλεκτρικός βραστήρας	1 πράγμα
Βάση βραστήρα	1 πράγμα
Εγχειρίδιο χρήσης	1 πράγμα
Υπηρεσία φυλλάδιο	1 πράγμα

Σύμφωνα με την πολιτική της συνεχούς βελτίωσης, ο κατασκευαστής διατηρεί το δικαίωμα να προβεί σε οποιοδήποτε τροποποιήσεις στο σχεδιασμό, τη συσκευασία, ή τεχνικές προδιαγραφές του προϊόντος χωρίς προηγούμενη ειδοποίηση. Η προδιαγραφή επιτρέπει ένα σφάλμα ±10%.

Μέρη της συσκευής (σχήμα A1, σ. 3)

1. Ηλεκτρικό καπάκι καταρολών
2. Σώματος
3. Βάση με την κοιλότητα για την ηλεκτρική αποθήκευση σκονιού
4. Κουμπί απελευθέρωσης καπακιού
5. Χειρισμός
6. Διακόπτης με την ένδειξη λειτουργίας
7. Καλώδιο τροφοδοσίας
8. MIN 0.5 L και MAX 1.5 L δείκτες

GRC

I. ΠΡΙΝ ΑΠΟ ΤΗΝ ΠΡΩΤΗ ΧΡΗΣΗ

Βγάλετε προσεκτικά τη συσκευή και τα αποσπώμενα μέρη της από τη συσκευασία. Αφαιρέστε όλα τα υλικά και τα αυτοκόλλητα περιτυλίγματα εκτός από το αυτοκόλλητο αναγνώρισης αριθμού σειράς.



Διατηρείτε όλες τις προειδοποιητικές ετικέτες, τα προειδοποιητικά αυτοκόλλητα (εάν υπάρχουν) και την ετικέτα αναγνώρισης σειριακού αριθμού τοποθετημένη στο περίβλημα.

Μετά από τη μεταφορά ή την αποθήκευση συσκευιών σε χαμηλή θερμοκρασία το κρατήστε σε θερμοκρασία δωματίου για τουλάχιστον δύο ώρες πριν από τη σύνδεση.

Σκουπίστε τη βάση της συσκευής με ένα υγρό πανί και αφήστε τη να στεγνώσει. Μπορεί να παρατηρήσετε ξένη μυρωδιά όταν χρησιμοποιείτε τη συσκευή για πρώτη φορά. Αυτό δεν σημαίνει δυσλειτουργία του.



Σας συμβουλεύουμε να βράσετε νερό στο βραστήρα μερικές φορές πριν από την πρώτη χρήση για να πάρετε ξένη μυρωδιά έξω και να απολυμάνετε τη συσκευή

II. ΧΕΙΡΙΣΜΟΣ ΤΗΣ ΣΥΣΚΕΥΗΣ

1. Τοποθετήστε τον βραστήρα και τη βάση σε μια σκληρή, επίπεδη, ξηρά, οριζόντια επιφάνεια. Κατά την εγκατάσταση, βεβαιωθείτε ότι ο ατμός που διαφεύγει από το βραστό δεν εμπίπτει στην ταπετσαρία, διακοσμητικά επιχρίσματα, ηλεκτρονικές συσκευές και άλλα αντικείμενα που μπορεί να επηρεαστεί από την υψηλή υγρασία και θερμοκρασία.
2. Ξετυλίξτε το καλώδιο στο επιθυμητό μήκος. Τοποθετήστε το επιπλέον μέρος στην εσοχή στο κάτω μέρος της βάσης. Εάν είναι απαραίτητο, χρησιμοποιήστε ένα καλώδιο επέκτασης της κατάλληλης δύναμης (τουλάχιστον 2,5 kW).
3. Βγάλτε τον βραστήρα από τη βάση. Πατήστε το κουμπί για να ανοίξετε το καπάκι.
4. Ρίξτε νερό στο βραστήρα. Η στάθμη του νερού πρέπει να είναι μεταξύ MIN 0.5 L και MAX 1.5 L. Αν γεμίστε το βραστήρα με νερό πάνω από το ΜΕΓΙΣΤΟ σήμα, τότε το βραστό νερό μπορεί να ψεκαστεί. Εάν υπάρχει πολύ λίγο νερό, η συσκευή μπορεί να κλείσει πρόωγα.



ΠΡΟΣΟΧΗ! Η μονάδα προορίζεται μόνο για θέρμανση νερού και βρασμό.

5. Κλείστε το καπάκι του βραστήρα σφιχτά και τοποθετήστε το στη βάση. Η συσκευή θα λειτουργεί μόνο εάν έχει εγκατασταθεί σωστά.
6. Συνδέστε τη συσκευή. Πάτα το διακόπτη. Ο δείκτης έρχεται και η διαδικασία θέρμανσης νερού θα ξεκινήσει. Αφού βράσει το νερό, η συσκευή θα κλείσει αυτόματα.

7. Για να διακόψετε τη διαδικασία θέρμανσης νερού, τοποθετήστε το διακόπτη στην επάνω θέση.



ΠΡΟΣΟΧΗ! Εάν αφαιρέσετε τον βραστήρα από το περίπτερο κατά τη διάρκεια της θέρμανσης, ο διακόπτης θα παραμείνει στη θέση on. Αν στη συνέχεια τοποθετήσετε τον βραστήρα στη βάση, η διαδικασία θέρμανσης του νερού θα συνεχιστεί. Όταν αφαιρέτε τον βραστήρα από τη βάση, απενεργοποιείτε τον πάντα βάζοντας το διακόπτη στην επάνω θέση.

8. Στο τέλος της λειτουργίας, αποσυνδέστε τη συσκευή από την πρίζα.

Σύστημα ασφαλείας

- Ο βραστήρας είναι εξοπλισμένος με αυτόματο σύστημα διακοπής μετά από βραστό νερό.
- Αν δεν υπάρχει νερό στο βραστήρα ή να μην είναι αρκετό αυτό, η αυτόματα προστασία υπερθέρμανσης θα λειτουργήσει και απενεργοποιήσει το βραστήρα δύναμη. Περιμένετε να κρυώσει η συσκευή και θα είναι έτοιμη για χρήση.

III. ΚΑΘΑΡΙΣΜΟΣ ΚΑΙ ΣΥΝΤΗΡΗΣΗ

Καθαρίστε τακτικά το περίβλημα του βραστήρα και σκουπίστε τη βάση με ένα υγρό πανί. Αφήστε τον βραστήρα και τη βάση του βραστήρα να στεγνώσουν καλά πριν από τη χρήση.



ΠΡΟΣΟΧΗ! Πριν από τον καθαρισμό του βραστήρα ή της βάσης του βραστήρα αποσυνδέστε τη συσκευή, στραγγίστε το νερό και αφήστε τη μονάδα να κρυώσει.

Μην βυθίζετε τη βάση της συσκευής σε νερό ή διατηρείτε σε τρεχούμενο νερό!

Μην χρησιμοποιείτε χονδροειδείς ιατούς ή σφουγγάρι. Λειαντικά πάστες για τον καθαρισμό. Επίσης, δεν συνιστάται η χρήση χημικά επιθετικών ή άλλων ουσιών, που δεν συνιστάται για χρήση με αντικείμενα που έρχονται σε επαφή με τρόφιμα.

Αφαλάτωση

Ενώ σε λειτουργία κλίμακας καταθέσεις μπορεί να αποτελέσει τόσο το θερμοκρατικό στοιχείο και η κατοικία εσωτερικά τοιχώματα της συσκευής ανάλογα με νερό τύπος που χρησιμοποιείται. Χρησιμοποιήστε τις ειδικές nonabrasive καθαριζόντας ουσίες για τα εργαλεία και τις συσκευές κοζιζίνων.

1. Αφήστε το βραστήρα να κρυώσει πριν από τον καθαρισμό.
2. Ακολουθήστε τις οδηγίες καθαρισμού και εφαρμογής του προϊόντος.
3. Ξεπλύνετε καλά τον βραστήρα με νερό μετά τον καθαρισμό.
4. Σκουπίστε τη συσκευή με ένα υγρό πανί.



ΠΡΟΣΟΧΗ! Πριν από τη χρήση βεβαιωθείτε ότι οι ηλεκτρικές επαφές της συσκευής είναι στεγνές.

Μεταφορά και Αποθήκευση

Πριν από την επαναλαμβανόμενη λειτουργία ή αποθήκευση στεγνώστε εντελώς όλα τα μέρη της συσκευής. Φυλάσσετε τη συναρμολογημένη συσκευή σε ξηρό, αεριζόμενο μέρος μακριά από συσκευές θέρμανσης και άμεσο ηλιακό φως.

Κατά τη διάρκεια της μεταφοράς και αποθήκευσης, μην εκθέτετε τη συσκευή σε μηχανική καταπόνηση, που μπορεί να οδηγήσει σε βλάβη της συσκευής και/ή παραβίαση της ακεραιότητας συσκευασίας.

Φυλάσσετε τη συσκευασία της συσκευής μακριά από νερό και άλλα υγρά.

IV. ΠΡΙΝ ΕΠΙΚΟΙΝΩΗΣΕΤΕ ΜΕ ΤΟ ΚΕΝΤΡΟ ΕΞΥΠΗΡΕΤΗΣΗΣ

Πρόβλημα	Πιθανή αιτία	Τρόπος επίλυσης
Ο βραστήρας δεν ανάβει (ο εσωτερικός φωτισμός είναι κλειστός)	Καμία παροχή ηλεκτρικού ρεύματος	Συνδέστε τη συσκευή σε μια σωστά λειτουργούσα ηλεκτρική υποδοχή
Πρόωρη απενεργοποίηση	Υπάρχει κλίμακα στο στοιχείο θέρμανσης	Αφαλάτωση του στοιχείου θέρμανσης (βλέπε «Καθαρισμός και Συντήρηση»)
Ο βραστήρας απενεργοποιείται σε λίγα δευτερόλεπτα	Δεν υπάρχει νερό στον βραστήρα, το σύστημα προστασίας βρασμού-ξηράς έχει εκτυρωσκηθείσει	Αποσυνδέστε τη συσκευή, αφήστε την να κρυώσει. Γεμίστε την κατασάραλα επάνω από το σημάδι MIN (0,5 L)



Αν το πρόβλημα επιμένει, επικοινωνήστε με ένα εξουσιοδοτημένο κέντρο επίσκευών.



Οικολογικά ακίνδυνη ανακύκλωση (ανακύκλωση ηλεκτρικού και ηλεκτρονικού εξοπλισμού)

Την συσκευασία, τις οδηγίες χρήσης καθώς και την ίδια τη συσκευή πρέπει να τα απορρίπτετε σύμφωνα με το τοπικό πρόγραμμα ανακύκλωσης. Φροντίστε το περιβάλλον: μην πετάτε τέτοια προϊόντα μαζί με τα οικιακά απορρίμματα.

Χρησιμοποιημένες (παλαιές) συσκευές δεν πρέπει να πετάγονται στα σκουπίδια, πρέπει να ανακυκλώνονται χωριστά. Ιδιοκτήτες παλιού εξοπλισμού υποχρεούνται να φέρουν τις συσκευές σε ειδικά σημεία συγκέντρωσης ή σε ανάλογους οργανισμούς. Μ' αυτό υποστηρίζετε προγράμματα ανακύκλωσης πολύτιμων πρώτων υλών και στον καθαρισμό από μολυσματικούς παράγοντες.

Αυτή η συσκευή είναι ετικεταρισμένη σύμφωνα με την Ευρωπαϊκή Οδηγία 2012/19/ΕΕ – σχετικά με τις χρησιμοποιημένες ηλεκτρικές και ηλεκτρονικές συσκευές (απόβλητα ηλεκτρικού και ηλεκτρονικού εξοπλισμού – ΑΗΗΕ).

Η κατεθυντήρια οδηγία που εφαρμόζετα σε όλη τη ΕΕ καθορίζει το πλαίσιο για την επιστροφή και ανακύκλωση των χρησιμοποιημένων συσκευών.



Prije nego što počnete da koristite ovaj uređaj, pažljivo pročitajte upute za njegovo korištenje i spremite ih kao priručnik. Pravilno korištenje uređaja znatno će produžiti njegov rok trajanja.

Mere bezbednosti i uputstva sadržani u ovom priručniku ne pokrivaju sve moguće situacije koje mogu nastati tokom rada uređaja. Tokom rada sa uređajem, korisnika treba voditi zdrav razum, biti oprezan i pažljiv.

MERE BEZBEDNOSTI

- Proizvođač nije odgovoran za štetu prouzrokovanu nepridržavanjem pravila bezbednosti i pravila korišćenja uređaja.
- Ovaj uređaj je namenjen za neindustrijsku upotrebu u domaćinstvu i sličnim sferama primene. Industrijska primena ili bilo koja druga zloupotreba smatrat će se kršenjem odgovarajućih uslova usluge. Ako se to dogodi, proizvođač nije odgovoran za bilo kakve moguće posledice.
- Pre priključivanja uređaja u struju proverite da li njen mrežni napon odgovara navedenom naponu uređaja (vidi specifikacije i tehničke karakteristice na fabričnoj pločici).
- Koristite produžni kabl, koji odgovara potrošnji energije uređaja – neusklađenost može izazvati kratak spoj ili paljenje kabla.

STOP

UPOZORENJE! Tokom rada telo uređaja, činija i metalni delovi se zagrevaju! Budite oprezni! Koristite rukavice za rernu! Kako biste izbegli vrelu paru nemojte se naginjati prema uređaju kada orvarate poklopac.

- Priključujte uređaj samo utičnici sa uzemljenjem – ovo je obavezan uslov zaštite od električnog udara. Kada koristite produžni kabl isto tako proverite da li ima uzemljenje.
- Isključite uređaj iz utičnice nakon korišćenja. Isto tako i tokom pranja i premeštanja. Isključite kabl iz mreže držeci ga suvim rukama za utikač, a ne za sam kabl.
- Koristite uređaj samo kako je predviđeno. Upotreba uređaja za svrhe koje se razlikuju od onih navedenih u ovom uputstvu je kršenje pravila rada.
- Dozvoljeno je koristiti čajnik samo sa postoljem uključenim u aparat.
- Potrebno je voditi računa o mogućem oštećenju kabla uređaja. Ne sme biti blizu izvora toplote, oštih predmeta, koji mogu oštetiti kabl.

STOP ***NAPOMENA!** Slučajno oštećenje kabla može izazvati probleme koje ne pokriva garancija a isto tako i udar struje. Oštećen kabl mora se hitno zameniti u servisnom centru.*

- Nemojte stavljati uređaj na meku površinu, nemojte ga pokrivati tokom rada. To može dovesti do pregrevanja i kvara uređaja.
- Zabranjeno je korišćenje uređaja na otvorenom. Ako vlaga ili strani predmeti uđu unutar tela uređaja, to može izazvati ozbiljno oštećenje.
- Pre nego što počnete čistiti uređaj, proverite da li je on isključen iz struje i potpuno ohlađen. Striktно pratite uputstvo za čišćenje uređaja.

STOP ***OPOZORENJE!** Zabranjeno je skvasiti telo uređaja, stavljati ga u vodu ili pod vodu koja teče!*

- Ne dozvolite da tečnost prolije na konektor.
- Deci starijoj od 8 godina a isto tako i osobama sa ograničnim fizičkim, sensornim, mentalnim sposobnostima ili sa nedodatkom iskustva ili

znanja, dozvoljeno je koristiti uređaj samo pod nadzorom odraslih ili u tom slučaju ako su im bila data detaljna uputstva za bezbedno korišćenje uređaja i da su oni svesni svih opasnosti vezanih za njegovo korišćenje. Deca se ne smeju igrati uređajem. Čuvajte pribor i njegov kabl van domašaja dece manje od 8 godina. Čišćenje i održavanje uređaja moraju se obavljati strogo pod nadzorom odraslih.

- Materijal za pakovanje (plastika, polisteren) može biti opasan za decu (opasnost od gušenja!). Čuvajte ga van domašaja dece.
- Zabranjena je samostalna popravka uređaja ili promena njegove konstrukcije. Popravka uređaja mora biti obavljena isključivo od strane specialiste ovlašćenog servisnog centra. Neprofesionalna popravka može dovesti do kvara uređaja, trauma i oštećenja imovine.

STOP ***OPOZORENJE!** Zabranjeno korišćenje uređaja sa bilo kakvim oštećenjem.*

Specifikaciju

Model.....	RK-M124-E
Power.....	1800-2150 W
Napon.....	220-240 V, 50/60 Hz
Elektro-sigurnosne.....	klase I
Kapacitet.....	1,5 l
Telesne materije.....	plastike, nerđajući čelik
Automatsko isključivanje:	
• pri kuvanja	
• u nedostatku vode	
Grejni element.....	Disk
Rotacija na bazi.....	360°
Kontakt grupa.....	STRIX®
Indikacija o operaciji.....	LED
Odeljak za skladištenje električne žice.....	je
Neto težina.....	0,89 kg
Dimenzije.....	235 × 205 × 150 mm
Dužina vrpce.....	0,7 m

Paket uključuje

Električni čajnik.....	1 kom.
Električni čajnik osnovni.....	1 kom.
Korisničkog priručnika.....	1 kom.
Brošure servisa.....	1 kom.

U skladu sa politikom stalnog unapređenja, proizvođač zadržava pravo da napravi bilo kakve izmene u dizajnu, konfiguraciji ili specifikaciji proizvoda bez prethodnog obaveštenja. Specifikacija dozvoljava grešku od ±10%

Delovi aparata (šema A1, p. 3)

1. Električni poklopac
2. Čajno tijelo
3. Podloga za odmor za skladištenje električne žice
4. Dugme za otpuštanje poklopca
5. Regulator
6. Prebacivanje sa indikatorom operacije
7. Kabl za napajanje

8. MIN 0.5 L i MAX 1.5 L označivači

I. PRE PRVE UPOTREBE

Pažljivo uklonite uređaj i njegove uklonjive delove iz pakovanja.



Uklonite sve materijale za pakovanje i naljepnice, osim naljepnice serijskog broja.

Nakon transporta ili skladištenja uređaja na niskoj temperaturi, držite ga na sobnoj temperaturi najmanje dva sata pre povezivanja.

Obrišite bazu uređaja vlažnom krpom, a zatim pustite da se osuši. Kada prvi put koristite uređaj, možda ćete primetiti spoljašnji miris. To ne znači njegovu grešku.



Pre prve upotrebe, preporučuje se nekoliko puta kuvati vodu u katlu kako bi se oslobodili stranog mirisa i dezinfikovali uređaj.

II. RAD APARATA

1. Stavite čajnik i bazu na tvrdo, ravnu, suhu, horizontalnu površinu. Kada instalirate, uverite se da se pare koje izbegavaju od kuvanja ne spadaju u poster, dekorativne premaza, elektronske uređaje i druge objekte na koje može uticati visoka vlažnost i temperatura.
2. Na željenu dužinu ukloni kabl. Stavite suvišni deo pauze na dnu baze. Ako je potrebno, koristite kabl za proširenje odgovarajuće energije (najmanje 2,5 kW).
3. Uklonite čajnik iz baze. Pritisnite dugme da biste otvorili poklopac.
4. Sipajte vodu u čajnik. Nivo vode treba da bude između MIN 0.5 L i MAX 1.5 L. Ako napunite čajnik sa vodom iznad MAX znaka, onda se može kuvati voda. Ako postoji suviše malo vode, aparat može prerano da se zatvori.



PAŽNJI! Aparat je namenjen samo za grejanje i klučanja vode.

5. Zatvorite poklopac čajno i stavite ga na bazu. Uređaj će funkcionisati samo ako je pravilno instaliran.
6. Priključite aparat. Pritisnite prekidač. Indikator je uključen i počeo proces grejanja vode. Nakon što se voda bude hvalila, aparat će automatski da se isključi.
7. Da biste prekinuli proces grejanja vode, postavite prekidač na gornji položaj.



PAŽNJI! Ako uklonite čajnik sa štanda tokom grejanja, prekidač će ostati na poziciji. Ako potom stavite čajnik na osnovu, proces grejanja vode će se nastaviti. Kada uklonite čajnik iz baze, uvek ga isključite tako što ćete prebaciti na gornju poziciju.

8. Na kraju operacije iskopčajte aparat iz utičnice.

Sigurnosni sistem

- Čajnik je opremljen automatskim isključenim sistemom nakon ključanja vode.
- Ako nema vode u električnim kočima ili ne dovoljno, automatsko pregrevanje će delovati i ugasiti snagu čajnog voda. Sačekajte da se uređaj smiri, onda će biti spreman za upotrebu.

III. ČIŠĆENJE I ODRŽAVANJE

Pre čišćenja iskopčajte aparat i pustite ga da se ohladi. Redovno brišite čajno kućište i bazu sa vlažnom tkaninom. Pre upotrebe, neka čajnik i osnova budu suva.

STOP Ne zaronite aparat, bazu, plug, ili kabl za napajanje u vodi ili ga oprati pod trčnom vodom.

Nemojte koristiti sunder ili tkivo sa tvrdo ili nerasnom površinom, bilo koje hemijski agresivne supstance ili bilo koji drugi agenti koji se ne preporučuju za čišćenje stavki koje dolaze u kontakt sa hranom.

Uklanjanje kamenca

Tijekom dana na grijačem elementu i unutarnjim zidovima kućišta uređaja mogu se pojaviti naslage, ovisno o vrsti vode koja se koristi. Koristite posebna neabrazivna sredstva za čišćenje posuđa i kućanskih aparata.

1. Ostavite čajnik da se ohladi prije čišćenja.
2. Pratite uputstva za čišćenje i nanošenje proizvoda.
3. Nakon čišćenja čajnik temeljito isperite vodom.
4. Obrišite uređaj vlažnom krpom.

STOP **PAŽNJI!** Pre upotrebe aparata, molimo uverite se da su njegovi električni kontakti suvi.

Transport i Skladištenje

Pre ponovljenih operacija ili skladištenja potpuno se suši svi delovi aparata. Uskladištite uređaj koji se montira u suvu, pro-vodeno mesto od grejnih aparata i direktno sunčevu svetlost.

Tokom transporta i skladištenja ne izlaže uređaj mehaničkom naglašavanju, što može dovesti do oštećenja uređaja i/li kršenja integriteta paketa.

Držite paket uređaja podalje od vode i drugih tečnosti.

IV. PRE OBRACANJA SERVISNOM CENTRU

Problem	Može izazvati	Rešenje
Uređaj se ne prebacuje na	Nema snabdevanja strujom	Povežite aparat sa ispravno ispravnim električnim utičkom
Rani prekidač	Na grejnom elementu postoji skala depozita	Očistite grejni element od kamenca (pogledajte „Čišćenje i održavanje“)
Za par sekundi se isključuje	Nema vode u ketavni, sistem za zaštitu od hemijskog sistema je otišao	Iskopčajte aparat i pustite ga da se ohladi. Napuni u čajni znak iznad MIN mark (0,5 l)

i Ako se problem nastavi, obratite se ovlaštenom servisnom centru.



Ekološki grabbing recikliranje (recikliranje električne i elektroničke podrške)

To je isto, oprost za potrošnju i sam gubitak morala, pobeđi hvala odovarujuću za sakupljanje u kolicima za recikliranje električnih i elektronskih pretpostavki. Nečujno batsati elektronski mortalitet neki bi vam ušivali životinjsku sredinu.

To je isto, oprost za potrošnju i sam gubitak morala, pobeđi hvala odovarujuću za sakupljanje u kolicima za recikliranje električnih i elektronskih pretpostavki. Nečujno batsati elektronski mortalitet neki bi vam ušivali životinjsku sredinu.

Stari Kuni aparati ne bi zahtevalo primirje sa drugim mučenijstvom, sav moral sakupatija je udvostručen. Besplatno recikliranje uslužnih programa Dovest ću u središte zbog smrtnosti kod starih dama mučenika. Oz ovamali dok pritisak ne možete da pomognete i uklonite barijeru dragocenog sirovina i triterata zagagagate za potrošnju.

Ovaj instrument nije naveden u skladištu u skladu sa evropskom direktivom 2012/19/EU. Vodich Odrevuie okvir za tokare i recikliranje smeđeg uređaj koji će prihvatiti majicu EU.



Прежде чем использовать данное изделие, внимательно прочитайте руководство по эксплуатации и сохраните его в качестве справочника. Правильное использование прибора значительно продлит срок его службы.

Меры безопасности и инструкции, содержащиеся в данном руководстве, не охватывают все возможные ситуации, которые могут возникнуть в процессе эксплуатации прибора. При работе с устройством пользователь должен руководствоваться здравым смыслом, быть осторожным и внимательным.

МЕРЫ БЕЗОПАСНОСТИ

- Производитель не несет ответственности за повреждения, вызванные несоблюдением техники безопасности и правил эксплуатации изделия.
- Данный электроприбор предназначен для использования в бытовых условиях и может применяться в квартирах, загородных домах или в других подобных условиях непромышленной эксплуатации. Промышленное или любое другое нецелевое использование устройства будет считаться нарушением условий надлежащей эксплуатации изделия. В этом случае производитель не несет ответственности за возможные последствия.
- Перед подключением устройства к электросети проверьте, совпадает ли ее напряжение с номиналь-

ным напряжением питания прибора (см.технические характеристики или заводскую табличку изделия).

- Используйте удлинитель, рассчитанный на потребляемую мощность прибора: несоответствие параметров может привести к короткому замыканию или возгоранию кабеля.
- Подключайте прибор только к розеткам, имеющим заземление, – это обязательное требование электробезопасности. Используя удлинитель, убедитесь, что он также имеет заземление.
- Выключайте прибор из розетки после использования, а также во время его очистки или перемещения. Извлекайте электрошнур сухими руками, удерживая его за штепсель, а не за провод.

STOP

ВНИМАНИЕ! Во время работы прибор нагревается! Будьте осторожны! Не касайтесь руками корпуса прибора во время его работы. Во избежание ожога горячим паром не наклоняйтесь над устройством при открывании крышки.

- Используйте прибор только по назначению. Использование прибора в целях, отличающихся от указанных в данном руководстве, является нарушением правил эксплуатации.
- Разрешается использовать чайник только с подставкой, входящей в комплект прибора.
- Не протягивайте шнур электропитания вблизи источников тепла. Следите за тем, чтобы электрошнур не перекручивался и не перегибался, не соприкасался с острыми предметами, углами и кромками мебели.
- Не устанавливайте прибор на мягкую и нетермоустойчивую поверхность, не накрывайте его во время работы: это может привести к нарушению работы и поломке устройства.
- Запрещена эксплуатация прибора на открытом воздухе: попадание влаги в контактную группу или посторонних предметов внутрь корпуса устройства может привести к его серьезным повреждениям.
- Перед очисткой прибора убедитесь, что он отключен от электросети и полностью остыл. Строго следуйте инструкциям по очистке прибора.

STOP

ПОМНИТЕ: случайное повреждение кабеля электропитания может привести к неполадкам, которые не соответствуют условиям гарантии, а также к поражению электротоком. При повреждении шнура питания его замену, во избежание опасности, должен производить изготовитель, сервисная служба или аналогичный квалифицированный персонал.

STOP

ЗАПРЕЩАЕТСЯ погружать корпус и подставку прибора в воду!

- Не допускайте проливания жидкости на разъем.
- Детям в возрасте 8 лет и старше, а также лицам с ограниченными физическими, сенсорными или умственными способностями или с недостатком опыта или знаний, можно пользоваться прибором только под присмотром и/или в том случае, если они

RUS

были проинструктированы относительно безопасного использования прибора и осознают опасности, связанные с его использованием. Дети не должны играть с прибором. Держите прибор и его сетевой шнур в месте недоступном для детей младше 8 лет. Очистка и обслуживание устройства не должны производиться детьми без присмотра взрослых.

- Упаковочный материал (пленка, пенопласт и т.д.) может быть опасен для детей. Опасность удушья! Храните его в недоступном для детей месте.
- Запрещены самостоятельный ремонт прибора или внесение изменений в его конструкцию. Ремонт прибора должен производиться исключительно специалистом авторизованного сервис-центра. непрофессионально выполненная работа может привести к поломке прибора, травмам и повреждению имущества.

STOP

ВНИМАНИЕ! *Запрещено использование прибора при любых неисправностях.*

Технические характеристики

Модель.....	RK-M124-E
Мощность.....	1800-2150 Вт
Напряжение.....	220-240 В, 50/60 Гц
Защита от поражения электротоком.....	класс I
Объем.....	1,5 л
Материал корпуса.....	пластик, нержавеющая сталь
Автоотключение:	
• при закипании	
• при отсутствии воды	
Нагревательный элемент.....	дисковый
Вращение на подставке.....	360°
Контактная группа.....	STRIX®
Индикация работы.....	светодиодная
Отсек для хранения электрошнура.....	есть
Вес нетто.....	0,89 кг
Габаритные размеры.....	235 × 205 × 150 мм
Длина электрошнура.....	0,7 м

Комплектация

Чайник.....	1 шт.
Подставка чайника.....	1 шт.
Руководство по эксплуатации.....	1 шт.
Сервисная книжка.....	1 шт.

Производитель имеет право на внесение изменений в дизайн, комплектацию, а также в технические характеристики изделия в ходе совершенствования своей продукции без дополнительного уведомления об этих изменениях. В технических характеристиках допускается погрешность ±10%.

Устройство прибора (схема А1, стр. 3)

1. Крышка чайника
2. Корпус
3. Подставка с углублением для хранения электрошнура
4. Кнопка открытия крышки
5. Ручка
6. Выключатель с индикацией работы

7. Шнур электропитания
8. Отметки MIN 0.5 L и MAX 1.5 L

I. ПЕРЕД НАЧАЛОМ ИСПОЛЬЗОВАНИЯ

Аккуратно достаньте изделие и его комплектующие из коробки. Удалите все упаковочные материалы и рекламные наклейки.



Обязательно сохраните на месте предупреждающие наклейки, наклейки-указатели (при наличии) и табличку с серийным номером изделия на его корпусе!

После транспортировки или хранения при низких температурах необходимо выдержать прибор при комнатной температуре не менее 2 часов перед включением.

Полностью размотайте шнур электропитания. Протрите корпус изделия влажной тканью и дайте ему просохнуть. Убедитесь, что в контактной группе чайника и на его подставке не осталось влаги.




Для удаления возможных посторонних запахов и пыли, возникших при производстве и хранении, а также для дезинфекции прибора налейте в чайник воду до максимальной отметки MAX 1.5 L и вскипятите ее. Можно добавить в воду 1-2 чайные ложки лимонной кислоты. Вылейте воду и ополосните чайник холодной водой. При необходимости повторите эти действия еще раз.

II. ЭКСПЛУАТАЦИЯ ПРИБОРА

1. Установите чайник с подставкой на твердую ровную сухую горизонтальную поверхность. При установке следите за тем, чтобы выходящий при кипении пар не попадал на обои, декоративные покрытия, электронные приборы и другие предметы, которые могут пострадать от повышенной влажности и температуры.
2. Размотайте электрошнур на нужную длину. Лишнюю часть уложите в углубление внизу подставки. При необходимости используйте удлинитель подходящей мощности (не менее 2,5 кВт).
3. Снимите чайник с подставки. Нажмите кнопку открытия крышки.
4. Налейте в чайник воду. Уровень воды должен находиться между отметками MIN 0.5 L и MAX 1.5 L. Если наполнить чайник водой выше отметки MAX, то при закипании возможно разбрызгивание кипятка. Если воды слишком мало, прибор может отключиться преждевременно.



ВНИМАНИЕ! Прибор предназначен только для нагревания и кипячения воды.

5. Плотно закройте крышку чайника и установите его на подставку. Прибор будет работать только в том случае, если он установлен правильно.
 6. Подключите прибор к электросети. Нажмите на выключатель. Загорится индикатор, начнется процесс нагрева воды. После закипания воды прибор автоматически отключится.
 7. Для прерывания процесса нагрева воды поднимите выключатель.
-  **ВНИМАНИЕ!** Если в процессе нагрева вы сняли чайник с подставки, выключатель останется во включенном положении. Если затем вы поместите чайник на подставку, процесс нагрева воды продолжится. Снимая чайник с подставки, всегда отключайте его, поднимая выключатель.
8. По окончании работы отключите прибор от электросети.

Системы безопасности

- Чайник оснащен системой автоматического отключения после закипания воды.
- При отсутствии воды в чайнике или недостаточном ее количестве сработает автоматическая защита от перегрева и отключит питание чайника. Подождите, пока прибор остынет, после этого он будет готов к работе.

III. УХОД ЗА ПРИБОРОМ

Перед очисткой отключите прибор от электросети и дайте ему полностью остыть. Корпус чайника и подставку очистите влажной мягкой тканью.



ЗАПРЕЩАЕТСЯ погружать чайник, подставку, шнур электропитания и шпатель в воду или помещать их под струю воды!



ЗАПРЕЩАЕТСЯ использование при очистке прибора грубых салфеток или губок, абразивных паст. Также недопустимо использование любых химически агрессивных или других веществ, не рекомендованных для применения с предметами, контактирующими с пищей.

Очистка от накипи

В процессе эксплуатации, в зависимости от состава используемой воды, на нагревательном элементе и внутренних стенках прибора возможно образование налета и накипи. Для их удаления используйте специальные неабразивные вещества для очистки и удаления накипи с кухонной техники.

1. Перед очисткой чайника дайте ему полностью остыть.
2. Следуйте инструкции на упаковке чистящего средства.
3. После очистки вылейте раствор и тщательно промойте чайник холодной водой.
4. Протрите чайник влажной тканью для удаления всех следов раствора и накипи.

STOP **ВНИМАНИЕ!** Перед повторным использованием чайника убедитесь, что электрические контакты совершенно сухие!

Хранение и транспортировка

Перед хранением и повторной эксплуатацией очистите и полностью просушите все части прибора. Храните прибор в сухом вентилируемом месте вдали от нагревательных приборов и попадания прямых солнечных лучей.

При транспортировке и хранении запрещается подвергать прибор механическим воздействиям, которые могут привести к повреждению прибора и/или нарушению целостности упаковки.

Необходимо беречь упаковку прибора от попадания воды и других жидкостей.

IV. ПЕРЕД ОБРАЩЕНИЕМ В СЕРВИС-ЦЕНТР

Неисправность	Возможные причины	Способ устранения
Прибор не включается	Отсутствует электропитание	Убедитесь, что прибор подключен к исправной розетке. Проверьте наличие напряжения в электросети
Чайник преждевременно отключается	Образовалась накипь на нагревательном элементе	Очистите нагревательный элемент от накипи (см. раздел «Уход за прибором»)
Чайник выключается через несколько секунд	В чайнике мало воды, сработала защита от перегрева	Отключите прибор от электросети и дайте ему остыть. При дальнейшей эксплуатации наливайте в чайник не менее 0,5 л воды

i В случае если неисправность устранить не удалось, обратитесь в авторизованный сервисный центр.



Экологически безвредная утилизация (утилизация электрического и электронного оборудования)

Утилизацию упаковки, руководства пользователя, а также самого прибора необходимо производить в соответствии с местной программой по переработке отходов. Проявите заботу об окружающей среде: не выбрасывайте такие изделия вместе с обычным бытовым мусором.

Использованные (старые) приборы не должны выбрасываться с остальным бытовым мусором, они должны утилизироваться отдельно. Владельцы старого оборудования обязаны принести приборы в специальные пункты приема или сдать в соответствующие организации. Тем самым вы помогаете программе по переработке ценного сырья, а также очистке загрязняющих веществ.

Данный прибор помечен в соответствии с Европейской директивой 2012/19/EU, регулирующей утилизацию электрического и электронного оборудования.

Данная директива определяет основные требования к утилизации и переработке отходов от электрических и электронных приборов, действующие на всей территории Европейского Союза.



Перед початком використання уважно прочитайте інструкцію з експлуатації і збережіть її як довідник. Правильне використання приладу значно продовжить термін його служби.

Заходи безпеки та інструкції, що містяться в цьому посібнику, не охоплюють всі можливі ситуації, які можуть виникнути в процесі експлуатації приладу. Під час використання пристрою користувач повинен керуватися здоровим глуздом, бути обережним і уважним.

ЗАХОДИ БЕЗПЕКИ

- Виробник не несе відповідальності за пошкодження, спричинені недотриманням вимог щодо техніки безпеки та правил експлуатації виробу.
- Даний електроприлад призначений для використання в побутових умовах і може застосовуватися в квартирах, замських будинках або в інших подібних умовах непромислової експлуатації. Промислове або будь-яке інше нецільове використання пристрою вважатиметься порушенням умов належної експлуатації виробу. У цьому випадку виробник не несе відповідальності за можливі наслідки.
- Перед підключенням пристрою до електромережі перевірте, чи збігається її напруга з номіналь-

ною напругою живлення приладу (див. технічні характеристики або заводську табличку виробу).

- Використовуйте подовжувач, розрахований на споживану потужність приладу: невідповідність параметрів може призвести до короткого замикання або займання кабелю.
- Підключайте прилад лише до розеток, що мають заземлення, – це обов'язкова вимога електробезпеки. Використовуючи подовжувач, переконайтеся, що він також має заземлення.
- Вимикайте прилад із розетки після використання, а також під час його очищення або переміщення. Витягуйте електрошнур сухими руками, утримуючи його за штепсель, а не за дрiт.

STOP

УВАГА! Під час роботи прилад нагрівається! Будьте обережні! Не торкайтеся руки корпусу приладу у процесі його експлуатації. Щоб уникнути опіку гарячою парою, не нахиляйтеся над пристроєм під час відкриття кришки.

- Використовуйте прилад лише за призначенням. Використання приладу в цілях, що відрізняються від вказаних у даній інструкції, є порушенням правил експлуатації.
- Дозволяється використовувати чайник лише з підставкою, що входить до комплекту приладу.
- Не протягуйте шнур електроживлення в дверних отворах або поблизу джерел тепла. Стежте за тим, щоб електрошнур не перекручувався та не перегинався, не стикався з гострими предметами, кутами й краями меблів.

STOP

ПАМ'ЯТАЙТЕ: випадкове пошкодження кабелю електроживлення може призвести до неполадок, які не відповідають умовам гарантії, а також до ураження електрострумом. Пошкоджений електрокабель потребує термінової заміни в сервіс-центрі.

- Не встановлюйте прилад на м'яку й нетерmostійку поверхню, не накривайте його під час роботи:

це може призвести до порушення роботи та поломки пристрою.

- Заборонено експлуатацію приладу на відкритому повітрі: потрапляння вологи до контактної групи або сторонніх предметів всередину корпусу пристрою може призвести до його серйозних пошкоджень.
- Перед очищенням приладу переконайтеся, що він відключений від електромережі й повністю охолов. Чітко дотримуйтеся інструкції щодо очищення приладу.

STOP

ЗАБОРОНЯЄТЬСЯ занурювати корпус і підставку приладу у воду!

- Не допускайте проливання рідини на роз'єм.
- Даний прилад не призначений для використання людьми (в тому числі дітьми), в яких є фізичні, нервові або психічні відхилення або брак досвіду та знань, за винятком випадків, коли за такими особами здійснюється нагляд або прово-

диться їхній інструктаж щодо використання даного приладу особою, що відповідає за їхню безпеку. Необхідно наглядати за дітьми, щоб не допустити їхніх ігор із приладом, його комплектуючими, а також заводською упаковкою. Очищення й обслуговування пристрою не мають виконувати діти без нагляду дорослих.

- Пакувальний матеріал (плівка, пінопласт тощо) може бути небезпечним для дітей. Небезпека задухи! Зберігайте упаковку в недоступному для дітей місці.
- Заборонено самостійний ремонт приладу або внесення змін до його конструкції. Ремонт приладу має здійснюватися винятково фахівцем авторизованого сервіс-центру. Некваліфіковано виконана робота може призвести до поломки приладу, травм і пошкодження майна.

STOP

УВАГА! Заборонено використання приладу за будьяких несправностей.

Технічні характеристики

Модель.....	RK-M124-E
Потужність.....	1800-2150 Вт
Напруга.....	220-240 В, 50/60 Гц
Захист від ураження електричним струмом.....	клас I
Об'єм.....	1,5 л
Матеріал корпусу.....	пластик, нержавіюча сталь
Автомикнення:	
• при закипанні	
• при відсутності води	
Вид нагрівального елемента.....	дисковий
Обертання на підставці.....	360°
Контактна група.....	STRIX®
Індикація роботи.....	світлодіодна
Відсік для зберігання електрошнура.....	Є
Вага нетто.....	0,89 кг
Габаритні розміри.....	235 × 205 × 150 мм
Довжина електрошнура.....	0,7 м

Комплектація

Чайник.....	1 шт.
Підставка для чайника.....	1 шт.
Інструкція з експлуатації.....	1 шт.
Сервісна книжка.....	1 шт.

Виробник має право на внесення змін до дизайну, комплектації, а також до технічних характеристик виробу під час вдосконалення своєї продукції без додаткового повідомлення про ці зміни. У технічних характеристиках допускається похибка $\pm 10\%$.

Будова приладу (схема А1, стор. 3)

1. Кришка чайника
2. Корпус
3. Підставка з відсіком для зберігання електрошнура
4. Кнопка відкриття кришки
5. Ручка
6. Вимикач з індикацією

UKR

7. Шнур електроживлення
8. Позначки MIN 0.5 L і MAX 1.5 L

I. ПЕРЕД ПОЧАТКОМ ВИКОРИСТАННЯ

Акуратно дістаньте виріб і його комплектуючі з коробки. Видаліть усі пакувальні матеріали та рекламні наклейки.



Обов'язково збережіть на місці застережні наклейки, наклейки-показачки (за наявності) і табличку з серійним номером виробу на його корпусі!

Після транспортування або зберігання за низьких температур необхідно витримати прилад за кімнатної температури не менше ніж 2 години перед увімкненням.

Корпус приладу протріть вологою тканиною. Зніміть деталі промийте теплою водою, ретельно просушіть усі елементи приладу перед увімкненням в електромережу.




Для видалення можливих сторонніх запахів і пилу, що виникли при виробництві та зберіганні, а також для дезінфекції приладу налійте в чайник воду до максимальної позначки MAX 1.5 L і закип'ятіть її. Можна додати у воду 1-2 чайні ложки лимонної кислоти. Випийте воду і обполосніть чайник холодною водою. При необхідності повторіть ці дії ще раз.

II. ЕКСПЛУАТАЦІЯ ПРИЛАДУ

1. Встановіть чайник з підставкою на тверду рівну суху горизонтальну поверхню. Встановлюючи його, стежте за тим, щоб пара, що виходить під час кипіння, не потрапляла на шпалери, декоративні покриття, електронні прилади й інші предмети, які можуть пошкодитися через підвищену вологість і температуру.
2. Розмотайте електрошнур на потрібну довжину. Зайву частину покладіть у заглиблення внизу підставки. За необхідності використовуйте подовжувач відповідної потужності (не менше ніж 2,5 кВт).
3. Зніміть чайник з підставки. Натисніть кнопку відкриття кришки і відкрийте кришку.
4. Налийте в чайник воду. Рівень води в чайнику має бути між позначками MIN 0.5 L і MAX 1.5 L. Якщо наповнити чайник водою вище за позначку MAX, то під час закипання можливе розбризкування окропу. Якщо води дуже мало, прилад може вимкнутися передчасно.



УВАГА! Прилад призначений лише для нагрівання та кип'ятіння води.

5. Щільно закрийте кришку та встановіть чайник на підставку. Прилад працюватиме тільки в тому разі, якщо його встановлено правильно.
 6. Підключіть прилад до електромережі. Натисніть на вимикач. Спалахне індикатор, почнеться процес нагрівання води.
 7. Для переривання процесу нагрівання води підніміть вимикач.
-  *УВАГА! Якщо в процесі нагрівання ви зняли чайник із підставки, вимикач залишиться в увімкненому положенні. Якщо потім ви поставите чайник на підставку, процес нагрівання води продовжиться. Знімаючи чайник із підставки, завжди вимикайте його, піднімаючи вимикач.*
8. Після закінчення роботи відключіть прилад від електромережі.

Системи безпеки

- Чайник обладнано системою автоматичного вимкнення після закипання води.
- За відсутності води в чайнику або в разі недостатньої її кількості спрацює автоматичний захист від перегрівання. Почекайте, поки він охолоне. Після цього прилад буде готовий до роботи.

III. ДОГЛЯД ЗА ПРИЛАДОМ

Перед очищенням від'єднайте чайник від електромережі та дайте йому охолонути. Періодично очищуйте корпус чайника та підставку вологою м'якою тканиною. Перед початком експлуатації повністю просушіть чайник.



Не занурюйте чайник, підставку, електричний шнур або штепсель у воду: електричні контакти не мають стикатися з водою!

ЗАБОРОНЯЄТЬСЯ використання при очищенні приладу грубих серветок або губок абразивних пасти. Також неприпустиме використання будь-яких хімічно агресивних або інших речовин, не рекомендованих для застосування з предметами, що контактують з їжею.

Очищення від накипу

У процесі експлуатації, залежно від складу використовуваної води, на нагрівальному елементі та внутрішніх стінках приладу можливе утворення нальоту й накипу. Використовуйте спеціальні неабразивні речовини для очищення та видалення накипу з кухонної техніки.

1. Перед очищенням чайника дайте йому повністю охолонути.
2. Дотримуйтеся інструкції на упаковці очищувального засобу.
3. Після очищення вилийте розчин і ретельно промийте чайник холодною водою.
4. Протріть чайник вологою тканиною для видалення всіх слідів розчину та накипу.



УВАГА! Перед повторним використанням чайника переконайтеся, що електричні контакти абсолютно сухі!

Зберігання та транспортування

Перед зберіганням і повторною експлуатацією очистьте й повністю просушіть усі частини приладу. Зберігайте прилад у сухому вентильованому місці подалі від нагрівальних приладів і прямих сонячних променів.

Під час транспортування та зберігання забороняється піддавати прилад механічному впливу, який може призвести до пошкодження пристрою та/або порушення цілісності упаковки.

Необхідно берегти упаковку приладу від потрапляння води й інших рідин.

IV. ПЕРЕД ЗВЕРНЕННЯМ ДО СЕРВІС-ЦЕНТРУ

Несправність	Можлива причина	Спосіб усунення
Чайник не вмикається	Немає електроживлення	Підключіть чайник до справної електричної розетки
Чайник передчасно вмикається	Утворився накіп на нагрівальному елементі	Очистіть нагрівальний елемент від накипу (див. розділ «Догляд за приладом»)
Чайник вмикається через кілька секунд	У чайнику немає води, спрацював захист від перегрівання	Відключіть прилад від електромережі та дайте йому охолонути. При подальшій експлуатації наливайте в чайник не менше 0,5 л води



У разі, якщо несправність усунути не вдалося, зверніться до авторизованого сервісного центру.



Екологічно безпечна утилізація (утилізація електричного й електронного обладнання)

Утилізацію упаковки, посібника користувача, а також самого приладу необхідно здійснювати відповідно до місцевої програми з переробки відходів.

Потурбуйтеся про навколишнє середовище: не викидайте такі вироби разом із звичайним побутовим сміттям.

Використані (старі) прилади не можна викидати з іншим побутовим сміттям, їх потрібно утилізувати окремо. Власники старого обладнання зобов'язані віднести прилади до спеціальних пунктів прийому або здати до відповідних організацій. Так ви допомагаєте програмі з переробки цінної сировини, а також очищення забруднюючих речовин.

Даний прилад позначено відповідно до Європейської директиви 2012/19/EU, що регулює утилізацію електричного й електронного обладнання.

Дана директива визначає основні вимоги до утилізації та переробки відходів від електричних і електронних приладів, які є чинними на всій території Європейського союзу.



Пайдаланар алдында пайдалану бойынша нұсқаулықты мұқият оқып шығыңыз да, оны анықтамалық ретінде сақтап қойыңыз. Аспапты дұрыс пайдалану оның қызметінің мерзімін ұзартады.

Бұл нұсқаулықтағы қауіпсіздік шаралары мен нұсқаулар құралды қолдану кезінде туындауы мүмкін барлық жағдайларды қамтымайды. Бұл құрылғымен жұмыс кезінде қолданушы ақылға сүйеніп, абай әрі мұқият болуы тиіс.

САҚТАНУ ШАРАЛАРЫ

- Осы бұйымды пайдаланбас бұрын пайдалану бойынша нұсқаулықты мұқият оқып шығыңыз да, оны анықтамалық ретінде сақтап қойыңыз. Аспапты дұрыс пайдалану оның қызметінің мерзімін ұзартады.
- Бұл электр аспап тұрмыстық жағдайларда қолданарналған құрылғы болып табылады және пәтерлерде, қала сыртындағы үйлерде немесе өнеркәсіптік емес пайдаланудың басқа жағдайларында қолданыла алады. Құрылғыны өнеркәсіптік немесе кез келген басқа мақсатсыз пайдалану бұйымды дұрыс пайдалану шарттарын бұзу болып табылады. Бұл жағдайда өндіруші ықтимал салдарлар үшін жауап бермейді.
- Құрылғыны электр желісіне қосар алдында оның кернеуі аспаптың номиналды кернеуіне

сәйкес келетінін тексеріңіз (бұйымның техникалық сипаттамалары немесе зауыттық кестесін қараңыз).

- Аспаптың тұтынатын қуатына есептелген ұзартқыш қолданыңыз: параметрлердің сәйкесіздігі қысқа тұйықталуға немесе кабельдің жануына әкеліп соқтыруы мүмкін.
- Аспапты тек жерлендірілетін розеткілерге ғана қосыңыз, – бұл электр қауіпсіздігінің міндетті талабы. Ұзартқышты қолдана отырып, оның жерлендірілетініне көз жеткізіңіз.
- Аспапты қолданған соң, сонымен қатар оны тазалаған немесе тасымалдаған кезде розеткіден өшіріңіз. Электр бауын сымынан емес, штепселінен ұстап тұрып, құрғақ қолмен шығарыңыз.

STOP

НАЗАР АУДАРЫҢЫЗ! Жұмыс кезінде аспап қызады! Абай болыңыз! Аспап корпусына жұмыс істеп тұрғанда қол тигізбеңіз. Ыстық будан күйіп қалмау үшін қақпақты ашқанда құрылғы үстіне еңкеймеңіз.

- Аспапты тек мақсатына қарай қолданыңыз. Аспапты осы нұсқаулықта көрсетілгендерден ерекшеленетін мақсаттарда пайдалану пайдалану ережелерін бұзу болып табылады.
- Аспап жинағына кіретін тіреуішті шәйнекті ғана қолдануға рұқсат етіледі.
- Электр қоректендіру бауын есік қуыстарында немесе жылу көздерінің жанында тартпаңыз. Электр бауының бұралмағанын және иілмегенін, үшкір заттарға, бұрыштар мен жиһазға тимегенін қадағалаңыз.

STOP

ЖАДЫҢЫЗДА БОЛСЫН: электр қоректендіру кабелі зақымдалуы кепілдік шарттарына сәйкес келмейтін ақауларға, сонымен қатар электр тоғына ұрынуға әкеліп соқтыруы мүмкін. Зақымдалған электр кабелі сервисорталықта жедел ауыстыруды талап етеді.

- Азық салынған табақты жұмсақ және ыстыққа төзбейтін бетке орнатпаңыз, оны жұмыс кезінде

жаппаңыз, бұл құрылғының жұмысының бұзылуына және сынуына әкеліп соқтыруы мүмкін.

- Аспапты ашық ауада пайдалануға тыйым салынады: құрылғы корпусының ішіне су немесе бөгде заттардың түсуі оны қатты зақымдауы мүмкін.
- Аспапты тазалар алдында оның электр желісінен өшіріліп, толық суығанына көз жеткізіңіз. Аспапты тазалау бойынша нұсқауларды қатаң ұстаныңыз.

STOP

Аспап тіреуіш және корпусын суға батыруға ТЫЙЫМ САЛЫНАДЫ!

- Қосқышқа сұйықтық төгіп алмаңыз.
- Бұл аспап физикалық, жүйке немесе психикалық ауытқулары бар немесе тәжірибесі мен білімі жетіспейтін адамдардың (оның ішінде балалардың) қолдануына арналмаған, мұндай тұлғалар қадағаланып, олардың қауіпсіздігі үшін жауап беретін тұлға осы аспапты қолдануға қатысты нұсқау жасалған жағдайлардан басқа. Балалардың аспаппен, оның жинақтаушыларымен,

KAZ

сонымен қатар зауыттық орамымен ойнауына жол бермеу мақсатында қадағалап отыру қажет. Құрылғыны тазалау және қызмет көрсетуді балалар ересектердің қарауынсыз жасамауы тиіс.

- Орам материалы (үлдір, пенопласт және т. б.) балалар үшін қауіпті болуы мүмкін. Тыныстың тарылу қаупі бар! Орамды балалардың қолы жетпейтін жерде сақтаңыз.
- Аспапты өздігіңізбен жөндеуге немесе құрылымына өзгеріс енгізуге тыйым салынады. Қызмет көрсету және жөндеу бойынша барлық жұмыстарды авторландырылған сервис-орталық жасауы керек. Біліксіз жасалған жұмыс аспаптың бұзылуына, жарақат пен мүлік зақымдануына әкеліп соқтыруы мүмкін.



НАЗАР АУДАРЫҢЫЗ! Аспапты кез келген ақауларда пайдалануға тыйым салынады.

Техникалық сипаттамалары

Үлгі	RK-M124-E
Қуаты	1800-2150 Вт
Кернеуі	220-240 В, 50/60 Гц
Электр тоғымен зақымданудан қорғау	I дәреже
Көлемі	1,5 л
Корпус материалы	пластик, тат баспайтын болат
Автоматты сөндіру:	
• қайнаған кезде	
• су жеткіліксіз болған кезде	
Қыздыру элементінің түрі	дискілік
Тіреуіште айналу	360°
Байланыс тобы	STRIX®
Жұмыс индикациясы	светодиодтік
Электр бау сақтауға арналған ұяшық	бар
Таза салмағы	0,89 кг
Габариттік өлшемдері	235 × 205 × 150 мм
Электр бау ұзындығы	0,7 м

Жинақ

Электр шайнек	1 дана
Шайнекке арналған тұғыр	1 дана
Сервистік кітапша	1 дана
Пайдалану бойынша нұсқаулық	1 дана

Өндіруші осындай өзгерістер туралы қосымша хабарламастан өз өнімін жетілдіру барысында оның дизайны, жинағы, сонымен қатар бұйымның техникалық сипаттамаларына өзгеріс енгізуге құқылы. Техникалық сипаттамаларда ±10% қателікке жол беріледі.

Үлгі құрылымы (A1 сурет, 3 бет)

1. Қақпақ
2. Корпус
3. Электр бауды сақтауға арналған ұяшықты тіреуіш
4. Қақпақты ашатын түймешік
5. Тұтқа
6. Жұмыс индикациясы бар ажыратқыш

7. Электр қоректендіру бауы
8. MIN 0.5 L және MAX 1.5 L белгілері

I. АЛҒАШҚЫ ҚОСАР АЛДЫНДА

Бұйым мен оның құрамдастарын қорпаптан абайлап шығарыңыз. Барлық орау материалдары мен жарнамалық жапсырмаларды алып тастаңыз.



Корпусқағы ескертетін жапсырма, жапсырма-көрсеткіш (бар болса) және ұйымның сериялық нөмірі бар кестешені орнында міндетті түрде сақтаңыз!

Тасымалдау немесе төмен температураларда сақтаған соң аспапты қосаралдында кем дегенде 2 сағатқа бөлме температурасында ұстау керек.

Құралдың тұрқын ылғалды шүберекпен сүртіңіз. Алмалы-салмалы бөлшектерін жылы сумен жуып, электр желісіне қосар алдында құралдың барлық элементтерін мұқият кептіріңіз.



Құралды өндіру және сақтау, сондай-ақ дезинфекциялау кезінде пайда болған шаң мен мүмкін болатын бәде заттардан жою үшін өлшемді шәкілдің MAX 1.5 L максималды белгісіне дейін шайнекке су құйыңыз, оны кейін қайнатыңыз. Суға лимон қышқылының 1-2 қасығын суға қосуға болады. Суды төгіп, шайнек суық сумен шайыңыз. Қажеттілігіне қарай осы әрекетті қайталаңыз.

II. АСПАПТЫ ПАЙДАЛАНУ

1. Тұғырлы шайнекті қатты тегіс құрғақ көлденең бетке орнатыңыз. Орнату барысында қайнағанда шығатын будың тұсқағаздар, декоративті жабындылар, электрондық аспаптар мен жоғары ылғалдылық пен температурдан зардап шегуі мүмкін басқа да заттарға тимегенін қадағалаңыз.
2. Электр сымын қажетті ұзындығы бойынша жазыңыз. Артық бөлігін түпқойма астындағы қуысқа орналастырыңыз. Қажеттілікке қарай керекті қуаты бар ұзартқышты қолданыңыз (2,5 кВт кем емес).
3. Тұғырдан шайнекті алып тастаңыз. Қақпақты ашатын батырмасын басыңыз, қақпағын ашыңыз.
4. Шайнекке су құйыңыз. Шайнектегі судың деңгейі қапталдағы MIN 0.5 L және MAX 1.5 L белгісінің арасында болуы керек. Егер шайнекті MAX белгісінен жоғары толтырсаңыз, қайнаған кезде қайнаған су шашырауы мүмкін. Егер су тым аз болса, аспап алдын ала өшіп қалуы мүмкін.



НАЗАР АУДАРЫҢЫЗ! Аспап тек су қайнатуға арналған.

5. Шайнектің қақпағын жабыңыз және шайнекті орнына қойыңыз. Құрал егер дұрыс орнатылса жұмыс істейтін болады.
 6. Құралды электр желісіне қосыңыз. Ажыратқышты басыңыз. Индикатор жағылып, суды қыздыру үдерісі басталады.
 7. Суды қыздыру үдерісін тоқтату үшін ажыратқышты көтеріңіз.
- НАЗАР АУДАРЫҢЫЗ!* Егер қайнату барысында сіз шайнекті өштеген күйі тұғырдан алып тастасаңыз, бірақ түйемешігі қосулы күйінде қалады. Егер содан кейін шайнекті тұғырға қойсаңыз, су қыздыру жалғасады. Шайнекті тұғырдан алған соң, оны ылғи түйемешігін «Өшірілген» күйіне апарып, өшіріп отырыңыз.
8. Жұмыс аяқталған соң аспапты электр желісінен ажыратыңыз.

Қауіпсіздік жүйесі

- Шайнек су қайнағаннан кейін автоматты ажыратылу жүйесімен жабдықталған.
- Шайнектің ішінде су жоқ кезде немесе жеткіліксіз болған кезде қатты қызып кетуден автоматты қорғаныс істеп кетеді. Оны суығанша күтіңіз. Одан кейін құрал жұмысқа дайын болады.

III. АСПАПТЫ КҮТУ

Тазалар алдында шайнекті электр желісінен ажыратып, суытыңыз. Шайнек пен тұғырды ара тұра дымқыл жұмсақ матамен тазартып отырыңыз.



Шайнек, тұғыр, электр бау немесе штепсельді суға батырмаңыз: электр түйіспелер суға тимеуі тиіс!

Аспапты тазалау барысында қатты сулықтар немесе сіңіргіштер абразивті паста ларды қолдануға ТЫЙЫМ САЛЫНАДЫ. Сондай-ақ кез келген химиялық агрессивті немесе асқа жанасатын заттармен бірге қолдануға кеңес берілмеген басқа да заттарды қолдануға болмайды.

Тоттан тазалау

Пайдалану барысында, қолданылатын судың құрамына байланысты аспаптың ішкі қабырғаларында, қыздыру элементінде қақ тұруы мүмкін. Оларды кетіру үшін ас үй техникасына арналған тазалау және қақ кетіруге арналған арнайы қырмайтын заттарды қолданыңыз.

1. Шайнекті тазалар алдында оны толық суытыңыз.

2. Тазалау құралының орамындағы нұсқауларды ұстаныңыз.
3. Тазалаған соң ерітіндіні төгіп тастап, шайнекті суық сумен мұқият жуып жіберіңіз.
4. Ерітінді мен қақтың барлық іздерін жою үшін шайнекті дымқыл матамен сүртіңіз.



HAZAR AУДАРЫҢЫЗ! Шайнекті қайта пайдаланар алдында электр түйіспелердің құрақтығына көз жеткізіңіз!

Сақтау және тасымалдау

Сақтау және қайта пайдаланудың алдында құралдың барлық бөліктерін тазалап, түгел құрғатыңыз. Құралды құрғақ желденетін жерде жылыту аспаптарынан алыс және тікелей күн сәулелерден алыс сақтаңыз.

Тасымалдау және сақтау кезінде құралдың зақымдануына және/немесе ораманың бүтіндігіне әкелуі мүмкін құралды механикалық әсерлерге ұшыртуға тыйым салынады.

Құралдың орамасын су мен басқа да сұйықтықтардан сақтау қажет.

IV. СЕРВИС-ОРТАЛЫҚҚА ЖОЛЫҒАР АЛДЫНДА

Ақау	Ықтимал себеп	Жою тәсілі
Шайнек қосылмайды	Электр қоректендіру жоқ	Шайнекті жұмыс істейтін электр розеткіге қосыңыз
Шайнек алдын ала өшеді	Қыздыру элементінде қақ тұрды	Қыздыру элементін қақтан тазартыңыз («Аспапты күту» тарауын қараңыз)
Шайнек бірнеше секундтан соң өшеді	Шайнекте су жоқ, қызып кетуден қорғаныс қосылып кеткен	Аспапты электр желісінен ажыратып, оны толық суытыңыз. Әрі қарай пайдаланған жағдайда шайнекке кемінде 0,5 л су құйыңыз



Егер қателікті дұрыстай алмасаңыз, авторизацияланған сервистік орталыққа жүгініңіз.



Экологиялық зиянсыз қадеге жарату (электрлік және электрондық жабдықтарды қадеге жарату)

Орамның, пайдаланушы нұсқаулығының, сонымен бірге құралдың өзінің қадеге жаратылуын қалдықтарды қайта өңдеу бойынша жергілікті бағдарламаға сәйкес іске асыру қажет. Қоршаған ортаға қамқорлық танытыңыз: ондай бұйымдарды кәдімгі тұрмыстық қоқыстармен бірге лақтырмаңыз. Пайдаланған (ескі) құралдар қалған тұрмыстық қоқыстармен лақтырылмауы тиіс, олар бөлек қадеге жаратылуы қажет. Ескі жабдық иелері құралдарды арнайы қабылдау пунктеріне әкелуге немесе сәйкес ұйымдарға тапсыруға міндетті. Бұнымен сіз күнды шикізатты қайта өңдеу, сонымен қатар ластаушы заттарды тазалау бойынша бағдарламасына көмектесесіз.

Берілген құрал электрлік және электрондық жабдықты қадеге жаратуды реттейтін 2012/19/EU Еуропалық бағыттамасына сәйкес белгіленген.

Берілген бағыттама электрлік және электрондық құралдардан қалдықтарды қадеге жарату және қайта өңдеуге деген, Еуропалық Одақтың барлық аумағында қолданыла-тын негізгі талаптарды анықтайды.







Manufacturer: "Power Point Inc Limited" №1202 Hai Yun Ge (B1) Lin Hai Shan Zhuang Xiameilin Futian Shenzhen China 518049 Under license of REDMOND®
Производитель: «Пауэр Пойнт Инк. Лимитед» №1202 Хай Юн Ге (B1) Лин Хай Шан Чжуан Сямейлин Футьян, Шеньжень, Китай, 518049 По лицензии REDMOND®
Виробник: "Пауер Поїнт Інк.Лімітед" № 1202 Хай Юн Ге (B1) Лін Хай Шан Чжуан Сямейлін Футьян. Шеньжень. Китай 518049 За ліцензією REDMOND®

Importer (EU): SIA "SPILVA TRADING" Address: Jelgava, Meiju cels 43 - 62, LV-3007 Reg. Nr. 43603078598. **BA** Uvoznik i distributer za Bosnu i Hercegovinu: ASBIS d.o.o., Džemala Bijedića 162, 71 000, Sarajevo, Bosna i Hercegovina. Tel: +387 33 770 200, e-mail: prodaja@asbis.ba, www.asbis.ba. **BG** Вносител: АСБИС България ЕООД И.Н.: BG121655056 Адрес: София, бул. Искърско шосе 7, ТЦ Европа, срп. 3. Тел.: 02/4284111, www.asbis.bg. **CZ** Dovoze: ASBIS CZ spol. s r.o. Obchodní 103, 251 01 Čestlice, Praha - východ, Praha, Czech Republic. Tel: +420 272 117 111, www.asbis.cz. **HU** Importőr: ASBIS Magyarország Kft., H-1135, Budapest, Reitter Ferenc utca 46-48. Tel: +36 1 236-1000, Fax: +36 1 236-1010, www.asbis.hu. **PL** ASBIS POLAND SP Z O.O., Ul. Krasnowolska 17 A, 02-849, Warszawa. Tel +48 22 33 71 510, www.asbis.pl. **RO** Importator: ASBIS Romania SRL, Splaiul Independentei 319, SEMA PARC, Obiectiv 5, Etaj 2, Sector 6, Bucuresti, 062650, Romania. Tel. +40 21 337 1099, www.asbis.ro. **RU** Импортёр в РФ: ООО «ОРЛИС» 192019, г. Санкт-Петербург, ул. Седова, д. 11, офис 613. **SK** Importér/distribútor pre SR: ASBIS SK spol. s r.o., Tuhovská 33, 831 06, Bratislava. Tel: +421-2-32165111, www.online.asbis.sk. **RS** Uvoznik i servis za Republiku Srbiju: ASBIS d.o.o., Cara Dušana 205A, 11080 Zemun, Beograd. Tel: +381 11 310 77 00, www.asbis.rs. **LV** Izplatītājs: SIA „ASBIS BALTICS”; Latvija, Rīga, Bauskas iela 58A-15, LV-1004; Tel.: +371 66047820, e-mail: sales@asbis.lv, www.asbis.lv. **UA** Импортёр в Україні: ТОВ ПІІ «АСБІС-УКРАЇНА», 03061, м. Київ, вул. Газова, будинок 30. Тел. +38 044 455 44 11, www.asbis.ua. **SI** Distributer, dajalec garancije in servis za Slovenijo, Asbis d.o.o., Brodišče 15, 1236 Trzin; Tel: + 386 (0) 590 79 927; e-mail: info@asbis.si; www.asbis.si. **HR** ASBIS-CR d.o.o.; Slavonska avenija, 24/6 -1 kat; 10000, Zagreb, Croatia; Tel: + 385 1 600 9900, e-mail: prodaja@asbis.hr; www.asbis.hr. **EE** Maaletooja: SIA „ASBIS BALTICS”; Türi 10c, 11313, Tallinn, Estonia; Tel.: + 372 66047815, e-mail: sales@asbis.ee; www.asbis.ee. **LT** Importuotojas: SIA „ASBIS BALTICS”; Ateities g. 25B, 06326, Vilnius, Lietuva; Tel: +370 66047814, e-mail: sales@asbis.lt; www.asbis.lt. **CY** Importer Cyprus: ASBIS Kypros Limited; 26, Spyrou Kyprianou Str, 4040, Germasogeia, Limassol, Cyprus. Tel: +357 25 257 350; Fax: +357 25 322 432, e-mail: info@asbis.com.cy; www.asbis.com.cy

www.redmond.company
www.multicooker.com
www.store.redmond.company
www.smartredmond.com
Made in China

RK-M124-E-UM-1