

**Rohnson®**

Návod k použití

**RYCHLOVARNÁ KONVICE**

**R-7500 Next Gen**



Před použitím tohoto spotřebiče se prosím seznámte s návodem k jeho obsluze. Spotřebič používejte pouze tak, jak je popsáno v tomto návodu k použití. Návod uschovejte pro případ další potřeby.

**DŮLEŽITÉ BEZPEČNOSTNÍ POKYNY****ČTĚTE POZORNĚ A USCHOVEJTE PRO BUDOUCÍ POUŽITÍ**

- Pokud dojde k poškození spotřebiče nedodržováním pokynů v této příručce, záruka se stává neplatnou. Výrobce/dovozce nenese žádnou odpovědnost za škody způsobené nedodržováním pokynů psaných v manuálu. Nedbalé používání spotřebiče není v souladu s podmínkami tohoto návodu.
- Před připojením spotřebiče k síťové zásuvce se ujistěte, že se napětí uvedené na typovém štítku spotřebiče shoduje s elektrickým napětím zásuvky.
- Spotřebič připojte pouze k řádně uzemněné zásuvce.

**UPOZORNĚNÍ**

- Tento spotřebič mohou používat děti ve věku 8 let a starší a osoby se sníženými fyzickými, smyslovými či mentálními schopnostmi nebo s nedostatkem zkušeností a znalostí, pokud jsou pod dozorem nebo byly poučeny o používání spotřebiče bezpečným způsobem a rozumí případným nebezpečím. Čištění a údržbu prováděnou uživatelem nesmějí vykonávat děti, pokud nejsou starší 8 let a pod dozorem. Spotřebič a jeho síťový kabel udržujte mimo dosah dětí mladších 8 let.
- Děti si se spotřebičem nesmějí hrát.
- Nepoužívejte spotřebič k jiným účelům, než pro které je určen.
- Spotřebič není určen k ovládání prostřednictvím programátoru, vnějšího časového spínače nebo dálkového ovládání.
- Pokud spotřebič nepoužíváte nebo plánujete čištění, vždy ho vypněte a odpojte ze síťové zásuvky.
- Nepoužívejte spotřebič, pokud nefunguje správně, byl upuštěn na zem, poškozen nebo ponořen do vody. Spotřebič s poškozenou vidlicí síťového kabelu je zakázáno používat. V žádném případě neopravujte spotřebič sami. Na spotřebiči neprovádějte žádné úpravy - vzniká nebezpečí úrazu elektrickým proudem. Veškeré opravy a seřízení tohoto spotřebiče svěťte autorizovanému servisnímu středisku.
- Neodpojte spotřebič ze síťové zásuvky tahem za síťový kabel - vzniká nebezpečí poškození síťového kabelu/síťové zásuvky.
- Na síťový kabel nepokládejte těžké předměty. Dbejte na to, aby síťový kabel nevisel přes okraj stolu nebo aby se nedotýkal ostrých či horkých povrchů.

- Tento spotřebič není určen pro použití ve venkovních prostorech. Není určen pro komerční použití.
- Spotřebič vypněte a odpojte z el. sítě vždy před naléváním a vyléváním vody.
- Množství vody v konvici nesmí překročit označení „MAX“ (v opačném případě může z konvice při ohřevu tryskat horká voda). Do konvice doporučujeme nalévat vodu při pokojové teplotě nebo studenou vodu.
- Nepoužívejte spotřebič nad horkými povrchy nebo v blízkosti zdrojů tepla, jako jsou např. plynové či elektrické hořáky, trouba apod.
- Nepoužívejte v blízkosti výbušných či hořlavých plynů.
- Spotřebič umísťujte na rovný, stabilní a suchý povrch.
- Nenechávejte spotřebič v provozu bez dozoru.
- Nedotýkejte se horkých povrchů spotřebiče. Vždy používejte jen rukojeť a tlačítka. Vyhnete se kontaktu s horkou párou.
- Spotřebič postavte výlevkou směřující od stěn či skříní, jinak hrozí jejich poškození od vycházející páry.
- Před zapnutím spotřebiče se vždy ujistěte, zda je víko řádně zavřené. Neotvírejte víko během ohřevu vody, aby nedošlo k opaření. Víko vždy otevírejte opatrně. Nezvedejte konvici za víko.
- Dbejte zvýšené opatrnosti při manipulaci s konvicí naplněnou horkou vodou.
- Nezapínejte konvici, jestliže je prázdná (bez vody).
- Konvici používejte jen s dodávanou základnou.
- Neponořujte spotřebič ani jeho části do vody či jiné kapaliny.
- Zamezte přímému styku vody s ovládacím panelem, základnou a napájecím kabelem.
- Před použitím musí být povrch konvice suchý. Nedotýkejte se spotřebiče mokřýma rukama.
- Během provozu může dojít ke kondenzaci páry na základně spotřebiče. Jedná se o normální jev.

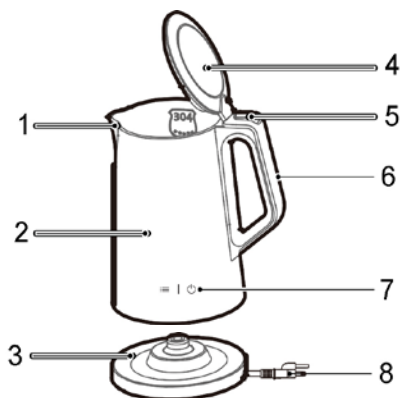
**Upozornění:** Při použití spotřebiče v nadmořské výšce 2500 m a více se spotřebič po dosažení varu automaticky nevypne a je nutné jej vypnout manuálně.

- Tento spotřebič je určen pro použití v domácnosti a podobných prostorech, jako jsou:
  - kuchyňské kouty v obchodech, kancelářích a na ostatních pracovištích;
  - hosty v hotelích, motelech a jiných ubytovacích zařízeních

- podniky zajišťující nocleh se snídaní
- zemědělské farmy

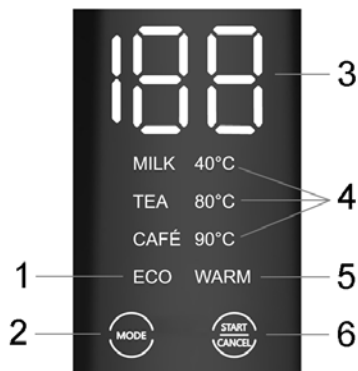
## POPIS SPOTŘEBIČE

1. Nálevka
2. Tělo
3. Základna
4. Víko
5. Tlačítko pro otevírání víka
6. Rukojeť
7. Dotykový ovládací panel
8. Napájecí kabel



## POPIS OVLÁDACÍHO PANELU

1. Světelná indikace funkce Eco
2. Tlačítko nastavení
3. Ukazatel teploty
4. Světelné indikace funkcí ohřevu
5. Světelná indikace funkce Keep Warm
6. Tlačítko zapnuto/vypnuto



## POUŽITÍ SPOTŘEBIČE

- Odstraňte veškerý obalový materiál.
- Před prvním použitím naplňte konvici vodou po označení „MAX“ a nechte převařit. Vodu vylijte a ještě jednou postup zopakujte.
- Naplňte konvici požadovaným množstvím vody a zavřete víko. Hladina vody se musí pohybovat mezi označením „MIN“ a „MAX“.

- Ujistěte se, že je víko konvice zavřené (jinak nedojde k automatickému vypnutí konvice).
- Umístěte základnu spotřebiče na rovný, suchý povrch.
- Konvici postavte na základnu a zapojte do el. sítě.
- Zapněte spotřebič stiskem tlačítka zapnuto/vypnuto (spotřebič je v pohotovostním režimu). Dalším stiskem tlačítka zapnuto/vypnuto začne konvice s ohřevem vody (na ovládacím panelu svítí světelná indikace funkce Eco, na displeji se zobrazí 100). Během ohřevu vody se na displeji zobrazuje aktuální teplota vody.
- Proces varu lze kdykoliv zastavit stisknutím tlačítka zapnuto/vypnuto.
- Po dosažení varu vody se spotřebič automaticky přepne do pohotovostního režimu. Cca po 30 vteřinách bez aktivity displej zhasne. Stisknutím jakéhokoliv tlačítka se displej opět rozsvítí.
- Pro vypnutí spotřebiče dlouze stiskněte tlačítka zapnuto/vypnuto.
- Pokud bude konvice zapnuta s nedostatečným množstvím vody (pod označení „MIN“), aktivuje se ochrana proti přehřátí. V takovém případě konvici vypněte, odpojte ji ze zásuvky a nechte vychladnout. Poté můžete doplnit vodu a pokračovat v ohřevu.

## FUNKCE MLÉKO, ČAJ, KÁVA

- Pro nastavení funkce Mléko (MILK) – 40 °C stiskněte opakovaně tlačítka nastavení, dokud na ovládacím panelu nezačne blikat světelná indikace této funkce. Poté, co sv. indikace přestane blikat, ozve se zvuková signalizace a voda/mléko bude ohřáto na teplotu 40 °C. Tato funkce je ideální např. pro přípravu sušeného mléka.

**Upozornění:** Pokud v konvici ohříváte mléko, je nutné po dokončení ohřevu konvici do 10 minut vyčistit, aby nedošlo k jejímu poškození.

- Pro nastavení funkce Čaj (TEA) – 80 °C stiskněte opakovaně tlačítka nastavení, dokud na ovládacím panelu nezačne blikat světelná indikace této funkce. Poté, co sv. indikace přestane blikat, ozve se zvuková signalizace a voda bude ohřáto na teplotu 80 °C.
- Pro nastavení funkce Káva (CAFÉ) – 90 °C stiskněte opakovaně tlačítka nastavení, dokud na ovládacím panelu nezačne blikat světelná indikace této

funkce. Poté, co sv. indikace přestane blikat, ozve se zvuková signalizace a voda bude ohřáta na teplotu 90 °C.

- Pokud během ohřevu vody zvednete konvici ze základny a položíte ji do 2 minut zpět, ozve se zvuková signalizace a spotřebič bude pokračovat v ohřevu vody dle nastavené funkce.
- Pro nastavení funkce ohřevu s funkcí pro následné udržování teploty vody Keep Warm zvolte nejprve pomocí tlačítka nastavení požadovanou funkci. Poté, dokud světelná indikace funkce bliká, dlouze stisknete tlačítko nastavení, dokud se funkce Eco nepřepne na funkci Keep Warm (rozsvítí se světelná indikace funkce Keep Warm). Dalším dlouhým stiskem tlačítka nastavení (dokud sv. indikace funkce bliká) je možné funkci Keep Warm zrušit přepnutím zpět na funkci Eco pro pouhý ohřev. Funkce Keep Warm bude po dovaření vody udržovat teplotu vody po dobu 90 minut.
- Funkci Keep Warm je možné kdykoliv vypnout stisknutím tlačítka zapnuto/vypnuto.
- Pokud během funkce Keep Warm zvednete konvici z podstavce, dojde ke zrušení funkce a pro pokračování je třeba funkci znovu nastavit.
- Pokud v konvici během funkce Keep Warm dojde voda, funkci vypněte, aby nedošlo k poškození spotřebiče.
- Během ohřevu vody a během funkce Keep Warm neplňte konvici studenou vodou. Před plněním konvici vždy zvedněte ze základny.

Pozn.: Spotřebič je vybaven zvukovou signalizací.

## ČIŠTĚNÍ A ÚDRŽBA

- Před čištěním nebo uskladněním vždy odpojte konvici z el. sítě a nechte vychladnout.
- K čištění vnějších částí varné konvice použijte navlhčený hadřík nebo houbičku a poté konvici osušte.
- K čištění podstavce používejte pouze suchý hadřík.
- Konvici a její podstavec nikdy neponořujte do vody či jiných kapalin.
- Nepoužívejte agresivní ani abrazivní čisticí prostředky.

- Spotřebič uskladněte v původním obalu na suchém místě. Před uskladněním se ujistěte, že je spotřebič čistý a zcela suchý. Neomotávejte napájecí kabel okolo spotřebiče.
- Usazený vodní kámen snižuje efektivitu ohřevu, konvici proto pravidelně každý měsíc čistěte od vápenatých usazenin. Postup: Konvici naplňte po označení „MAX“ směsí vody a octa nebo citronové šťávy v poměru jedna ku jedné. Směs nechte v konvici stát po dobu 1 hodiny, poté konvici zapněte a vyčkejte, dokud se automaticky nevypne. Směs vylijte. Konvici naplňte čistou vodou po označení „MAX“ a opět převařte. Vodu vylijte, aby došlo k odstranění zbylých usazenin a octa. Nakonec konvici několikrát vypláchněte čistou vodou.

### TABULKA PROBLÉMŮ A ŘEŠENÍ

Problém	Příčina	Řešení
Ovládací panel nesvítí	Konvice není zapojena do el. sítě	Zapojte konvici do el. sítě
	Porucha obvodové desky	Vyhledejte autorizovaný servis
Konvice neohřívá vodu	Porucha topného tělesa	Vyhledejte autorizovaný servis
	Porucha obvodové desky	
	Porucha termostatu	
Konvice se po dovaření vody nevypíná	Usazený vodní kámen	Vyčistěte konvici od vodního kamene
	Porucha spotřebiče	Vyhledejte autorizovaný servis
Konvice se vypíná před dovařením vody	Usazený vodní kámen	Vyčistěte konvici od vodního kamene
	Porucha spotřebiče	Vyhledejte autorizovaný servis

### TABULKA CHYBOVÝCH KÓDŮ

Chybový kód	Příčina	Řešení
E1	Porucha termostatu	Vyhledejte autorizovaný servis
E2	Zkrat termostatu	Vyhledejte autorizovaný servis
E3	Přehřátí	Konvici vypněte a nechte vychladnout
E4	Porucha signálu	Vyhledejte autorizovaný servis
E7	Porucha senzoru	Vyhledejte autorizovaný servis

**TECHNICKÁ SPECIFIKACE**

Jmenovitý rozsah napětí	220-240 V
Jmenovitý kmitočet	50/60 Hz
Jmenovitý příkon	1500-1800 W
Objem	1,5 l

Změny textu a technických údajů vyhrazeny.

**POKYNY A INFORMACE O NAKLÁDÁNÍ S POUŽITÝM OBALEM**

Použitý obalový materiál odložte na místo určené obcí k ukládání odpadu.

**LIKVIDACE POUŽITÝCH ELEKTRICKÝCH A ELEKTRONICKÝCH ZAŘÍZENÍ**

Tento symbol na produktech anebo v průvodních dokumentech znamená, že použité elektrické a elektronické výrobky nesmí být přidány do běžného komunálního odpadu. Ke správné likvidaci, obnově a recyklaci předejte tyto výrobky na určená sběrná místa. Alternativně v některých zemích Evropské unie nebo jiných evropských zemích můžete vrátit své výrobky místnímu prodejci při koupi ekvivalentního nového produktu. Správnou likvidací tohoto produktu pomůžete zachovat cenné přírodní zdroje a napomáháte prevenci potenciálních negativních dopadů na životní prostředí a lidské zdraví, což by mohly být důsledky nesprávné likvidace odpadů.



Tento výrobek splňuje veškeré základní požadavky směrnic EU, které se na něj vztahují.