

Rohnson®

Návod k použití

RYCHLOVARNÁ KONVICE

R-7910

woody



Před použitím tohoto spotřebiče se prosím seznámte s návodem k jeho obsluze. Spotřebič používejte pouze tak, jak je popsáno v tomto návodu k použití. Návod uschovejte pro případ další potřeby.

DŮLEŽITÉ BEZPEČNOSTNÍ POKYNY**ČTĚTE POZORNĚ A USCHOVEJTE PRO BUDOUCÍ POUŽITÍ**

- Pokud dojde k poškození spotřebiče nedodržováním pokynů v této příručce, záruka se stává neplatnou. Výrobce/dovozce nenese žádnou odpovědnost za škody způsobené nedodržováním pokynů psaných v manuálu. Nedbalé používání spotřebiče není v souladu s podmínkami tohoto návodu.
- Před připojením spotřebiče k síťové zásuvce se ujistěte, že se napětí uvedené na typovém štítku spotřebiče shoduje s elektrickým napětím zásuvky.
- Spotřebič připojte pouze k řádně uzemněné zásuvce.

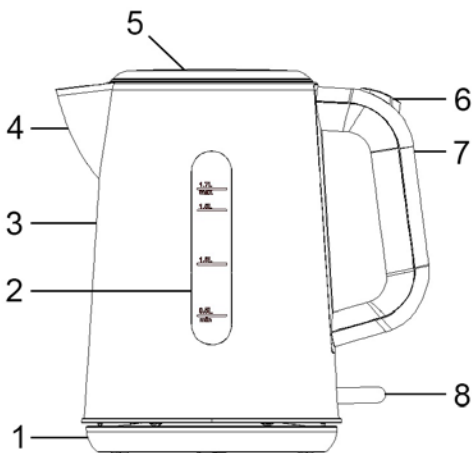
UPOZORNĚNÍ

- Tento spotřebič mohou používat děti ve věku 8 let a starší a osoby se sníženými fyzickými, smyslovými či mentálními schopnostmi nebo s nedostatkem zkušeností a znalostí, pokud jsou pod dozorem nebo byly poučeny o používání spotřebiče bezpečným způsobem a rozumí případným nebezpečím. Čištění a údržbu prováděnou uživatelem nesmějí vykonávat děti, pokud nejsou starší 8 let a pod dozorem. Spotřebič a jeho síťový kabel udržujte mimo dosah dětí mladších 8 let.
- Děti si se spotřebičem nesmějí hrát.
- Nepoužívejte spotřebič k jiným účelům, než pro které je určen.
- Spotřebič není určen k ovládání prostřednictvím programátoru, vnějšího časového spínače nebo dálkového ovládání.
- Pokud spotřebič nepoužíváte nebo plánujete čištění, vždy ho vypněte a odpojte ze síťové zásuvky.
- Nepoužívejte spotřebič, pokud nefunguje správně, byl upuštěn na zem, poškozen nebo ponořen do vody. Spotřebič s poškozenou vidlicí síťového kabelu je zakázáno používat. V žádném případě neopravujte spotřebič sami. Na spotřebiči neprovádějte žádné úpravy – vzniká nebezpečí úrazu elektrickým proudem. Veškeré opravy a seřízení tohoto spotřebiče svěťte autorizovanému servisnímu středisku.
- Neodpojte spotřebič ze síťové zásuvky tahem za síťový kabel – vzniká nebezpečí poškození síťového kabelu/síťové zásuvky.
- Na síťový kabel nepokládejte těžké předměty. Dbejte na to, aby síťový kabel nevisel přes okraj stolu nebo aby se nedotýkal horkého povrchu spotřebiče.

- Nepoužívejte spotřebič nad horkými povrchy nebo v blízkosti zdrojů tepla, jako jsou např. plynové či elektrické hořáky, trouba apod.
- Tento spotřebič je určen pro použití v domácnosti. Není určen pro použití ve venkovních prostorech.
- Spotřebič umísťujte pouze na stabilní, rovný a suchý povrch.
- Do konvice lijte pouze studenou vodu.
- Množství vody v konvici nesmí překročit označení „MAX“ (v opačném případě může z konvice při ohřevu tryskat horká voda).
- Před zapnutím spotřebiče se vždy ujistěte, zda je víko řádně zavřeno. Neotvírejte víko během ohřevu vody, ani dokud je voda horká, aby nedošlo k opaření.
- Nezapínejte konvici, jestliže je prázdná (bez vody).
- Nedotýkejte se horkého povrchu spotřebiče. Vždy používejte jen rukojeť konvice. Vyhňte se kontaktu s horkou párou.
- Dbejte zvýšené opatrnosti při manipulaci s konvicí naplněnou horkou vodou. Horkou vodu nalévejte pomalu a opatrně.
- Dbejte zvýšené opatrnosti při opětovném plnění ještě horké konvice.
- Spotřebič postavte nálevkou směřující od stěn či skříní, aby nedošlo k poškození vycházející párou.
- Před odpojením z el. sítě se nejprve ujistěte, že je spotřebič vypnutý.
- Před čištěním spotřebič odpojte z el. sítě a nechte jej zcela vychladnout.
- Neponořujte spotřebič do vody či jiné kapaliny.
- Konvici používejte jen s dodávanou základnou. Používejte pouze doporučené příslušenství.
- **Pozn.:** Konvice je vybavena vyjímatelným filtrem k zadržování vápenatých usazenin s cílem zamezit kontaminování šálku usazeninami. Vápenaté a jiné usazeniny nejsou předmětem reklamace, jedná se o kvalitu vody.

POPIS KONVICE

1. Základna
2. Ukazatel hladiny vody
3. Tělo
4. Nálevka
5. Víko
6. Tlačítko pro otevření víka
7. Rukojeť
8. Tlačítko zapnuto/vypnuto

**POUŽITÍ SPOTŘEBIČE**

- Před prvním použitím naplňte konvici vodou po označení „MAX“ (1,7 litru) a nechte převařit. Vodu vylijte, a ještě jednou postup zopakujte.
- Povrch konvice otřete vlhkým hadříkem.
- Konvici umístěte na rovný povrch.
- Nalijte do konvice požadované množství vody a zavřete víko. Hladina vody se musí pohybovat mezi označením „MIN“ a „MAX“ (pokud nalijete do konvice méně vody, než je označení „MIN“, konvice se vypne dříve a voda se neuvaří).
- Umístěte konvici na základnu a zapojte ji do el. sítě.
- Ujistěte se, že je víko řádně zavřené, a zapněte spotřebič přepnutím tlačítka zapnuto/vypnuto.
- Indikátor napájení se rozsvítí a konvice začne vařit. Jakmile je voda uvařená, konvice se automaticky vypne.
- **Pozn.:** Ujistěte se, že tlačítko zapnuto/vypnuto není ničím blokováno a víko je řádně zavřené, jinak nedojde k automatickému vypnutí konvice.
- Vaření vody můžete kdykoli zastavit přepnutím tlačítka do pozice vypnuto nebo zvednutím konvice ze základny.

- Pro opětovné vaření vody vyčkejte 30 vteřin, než bude možné konvici znovu zapnout.
- **Pozn.:** Pokud omylem zapnete konvici bez vody, automaticky se uvede do provozu bezpečnostní pojistka proti přehřátí. V takovém případě před dalším použitím vyčkejte, dokud konvice nevychladne.

ČIŠTĚNÍ A ÚDRŽBA

- Před čištěním či uskladněním spotřebiče jej vždy odpojte z el. sítě a nechte vychladnout.
- Pokud konvici nepoužíváte nebo plánujete uskladnění, je možné svinout napájecí kabel zesponu do základny.
- Konvici a její podstavec nikdy neponořujte do vody či jiné kapaliny.
- K čištění konvice použijte vlhký hadřík nebo hadřík navlhčený ve slabém roztoku neutrálního kuchyňského saponátu.
- Nepoužívejte agresivní čisticí prostředky.
- K čištění vnějšího povrchu konvice nikdy nepoužívejte abrazivní materiály (např. drátěnku) či agresivní čisticí prostředky, aby nedošlo k oděru povrchu spotřebiče.
- Filtr vodního kamene je nutné pravidelně čistit alespoň pod čistou tekoucí vodou. Pro jednodušší manipulaci můžete filtr vyjmout stlačením jeho vrchní části uvnitř konvice. Po vyčištění vraťte filtr zpět.
- **Konvici pravidelně čistěte od vápenatých usazenin (alespoň 1x měsíčně).** K čištění můžete použít běžně dostupné odstraňovače vodního kamene (řídte se pokyny uvedenými na obalu) nebo bílý ocet: Nalijte do konvice 3 šálky bílého octa a přilijte vodu, dokud nebude celé dno konvice ponořeno. Nechte stát přes noc a poté vylijte. Naplňte konvici čistou vodou až po označení „MAX“, uvařte a vodu vylijte. Tento postup opakujte, dokud pach octa zcela nezmizí.
- Zbytky vodního kamene v nálevce můžete odstranit vlhkým hadříkem.

TECHNICKÁ SPECIFIKACE

Jmenovitý rozsah napětí	220-240 V
Jmenovitý kmitočet	50/60 Hz
Jmenovitý příkon	1850–2200 W
Objem	1,7 l

Změny textu a technických údajů vyhrazeny.

POKYNY A INFORMACE O NAKLÁDÁNÍ S POUŽITÝM OBALEM

Použitý obalový materiál odložte na místo určené obcí k ukládání odpadu.

LIKVIDACE POUŽITÝCH ELEKTRICKÝCH A ELEKTRONICKÝCH ZAŘÍZENÍ

Tento symbol na produktech anebo v průvodních dokumentech znamená, že použité elektrické a elektronické výrobky nesmí být přidány do běžného komunálního odpadu. Ke správné likvidaci, obnově a recyklaci předejte tyto výrobky na určená sběrná místa. Alternativně v některých zemích Evropské unie nebo jiných evropských zemích můžete vrátit své výrobky místnímu prodejci při koupi ekvivalentního nového produktu. Správnou likvidací tohoto produktu pomůžete zachovat cenné přírodní zdroje a napomáháte prevenci potenciálních negativních dopadů na životní prostředí a lidské zdraví, což by mohly být důsledky nesprávné likvidace odpadů.



Tento výrobek splňuje veškeré základní požadavky směrnic EU, které se na něj vztahují.