

concept

Rýžovar

Ryžovar

Ryżowar

Rizsfőző edény

Rīsu vārīšanas katls

Уред за варене на ориз

Rice cooker

Reiskocher

Cuiseur à riz

Cuociriso

Arrocera

Fierbător orez



RE1010_RE2020

CZ

SK

PL

HU

LV

BG

EN

DE

FR

IT

ES

RO

Poděkování

Děkujeme Vám, že jste si zakoupili výrobek značky Concept, a přejeme Vám, abyste byli s naším výrobkem spokojeni po celou dobu jeho používání.

Před prvním použitím prostudujte pozorně celý návod k obsluze a potom si jej uschovejte. Zajistěte, aby i ostatní osoby, které budou s výrobkem manipulovat, byly seznámeny s tímto návodem.

Technické parametry		
	RE1010	RE2020
Napětí	220 ~ 240 V 50/60 Hz	
Příkon	350 W	650 W
Objem	0,6 l	1,5 l

DŮLEŽITÁ BEZPEČNOSTNÍ UPOZORNĚNÍ

- Nepoužívejte spotřebič jinak, než je popsáno v tomto návodu.
- Před prvním použitím odstraňte ze spotřebiče všechny obaly a marketingové materiály.
- Ověřte, zda připojované napětí odpovídá hodnotám na typovém štítku.
- Nenechávejte spotřebič bez dozoru, pokud je zapnutý, popřípadě zapojený do zásuvky elektrického napětí.
- Spotřebič umístěte pouze na stabilní a tepelně odolný povrch stranou od jiných zdrojů tepla.
- Při manipulaci se spotřebičem obsahujícím horké jídlo nebo vodu je třeba dbát zvýšené opatrnosti.
- Nedotýkejte se horkého povrchu. Používejte držadla a tlačítka.
- Odpojte spotřebič ze zásuvky elektrického napětí, není-li používán.
- Dbejte zvýšené opatrnosti při otevírání víka spotřebiče, aby nedošlo k opaření.
- Vařte pouze ve vyjímatelné nádobě. Nenalévejte vodu do vnější nádoby.
- Dodržujte bezpečnou vzdálenost spotřebiče od hořlavých materiálů jako je nábytek, záclony, závěsy, papír, oblečení apod.
- Nikdy nepoužívejte nádobu na vaření k ukládání uvařené rýže.
- Při vypojování spotřebiče ze zásuvky elektrického napětí nikdy netahejte za přírodní kabel, ale uchopte zástrčku a tahem ji vypojte.
- Nedovolte dětem a nesvéprávným osobám se spotřebičem manipulovat, používejte ho mimo jejich dosahu.

- Dbejte zvýšené opatrnosti, pokud je spotřebič používán v blízkosti dětí.
- Nedovolte, aby byl spotřebič používán jako hračka.
- Zabraňte tomu, aby přívodní kabel volně visel přes hranu pracovní desky, kde by na něho mohly dosáhnout děti.
- Nepoužívejte spotřebič ve venkovním prostředí nebo na mokřím povrchu, hrozí nebezpečí úrazu elektrickým proudem.
- Nepoužívejte jiné příslušenství, než je doporučeno výrobcem.
- Nepoužívejte spotřebič s poškozeným přívodním kabelem či zástrčkou, nechte závadu neprodleně odstranit autorizovaným servisním střediskem.
- Držte spotřebič stranou od zdrojů tepla, jako jsou radiátory, trouby a podobně, chraňte jej před přímým slunečním zářením.
- Nesahejte na spotřebič vlhkýma nebo mokřýma rukama.
- Při nasazování příslušenství, během čištění nebo v případě poruchy vypněte spotřebič a vytáhněte zástrčku ze zásuvky elektrického napětí.
- Nezapínejte spotřebič bez správně nasazeného příslušenství a bez vložených surovin.
- Spotřebič je vhodný pouze pro použití v domácnosti, není určen pro komerční použití.
- **Neponořujte přívodní kabel, zástrčku nebo spotřebič do vody ani do jiné kapaliny.**
- Pravidelně kontrolujte spotřebič i přívodní kabel z důvodu poškození. Nezapínejte poškozený spotřebič.
- Před čištěním a po použití spotřebič vypněte, vypojte ze zásuvky elektrického napětí a nechte vychladnout.
- Neopravujte spotřebič sami. Obráťte se na autorizovaný servis.
- Spotřebič mohou používat osoby se sníženými fyzickými, smyslovými či mentálními schopnostmi nebo nedostatkem zkušeností a znalostí, pokud jsou pod dozorem nebo byly poučeny o používání spotřebiče bezpečným způsobem a rozumí případným nebezpečím. Děti si se spotřebičem nesmí hrát.
- Tento spotřebič mohou používat děti ve věku 8 let a starší a osoby se sníženými fyzickými či mentálními schopnostmi nebo nedostatkem zkušeností a znalostí, pokud jsou pod dozorem nebo byly poučeny o používání spotřebiče bezpečným způsobem a rozumí případným nebezpečím. Čištění a údržbu prováděnou uživatelem nesmějí provádět děti, pokud nejsou starší 8 let a pod dozorem.

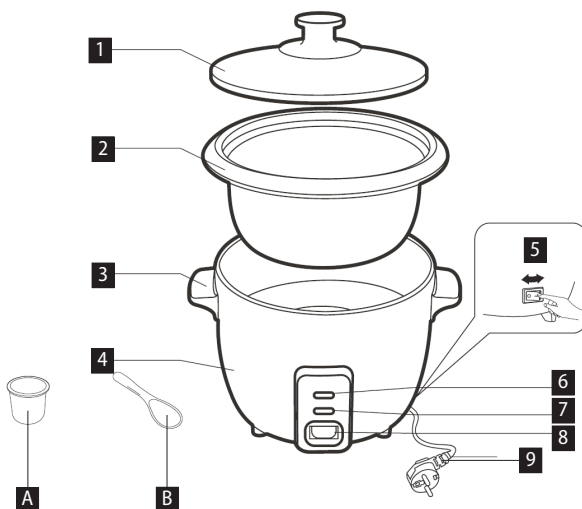
- Děti mladší 8 let se musí držet mimo dosah spotřebiče a jeho přívodu.
- Tento spotřebič není určen pro činnost prostřednictvím vnějšího časového spínače, dálkového ovládání nebo jakékoli jiné součásti, která spíná spotřebič automaticky, protože existuje nebezpečí vzniku požáru, pokud by byl spotřebič zakryt nebo nesprávně umístěn v okamžiku uvedení spotřebiče do činnosti.

Nedodržíte-li pokyny výrobce, nemůže být případná oprava uznána jako záruční.

POPIS VÝROBKU – RE1010

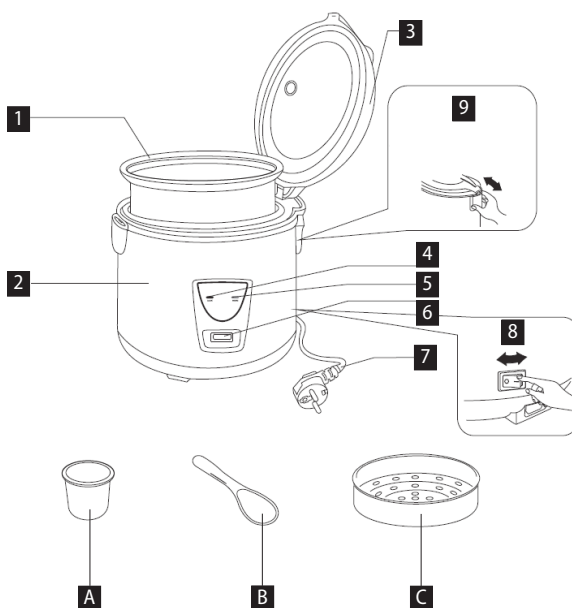
1. Víko
2. Vnitřní nádoba
3. Držadlo
4. Tělo spotřebiče
5. Vypínač
6. Kontrolka udržování teploty „WARM“
7. Kontrolka vaření „COOK“
8. Přepínač
9. Přívodní kabel

- A. Odměrka
B. Lžice na rýži

**POPIS VÝROBKU – RE2020**

1. Vnitřní nádoba
2. Tělo spotřebiče
3. Víko
4. Kontrolka vaření „COOK“
5. Kontrolka udržování teploty „WARM“
6. Přepínač
7. Přívodní kabel
8. Vypínač
9. Nádoba na kondenzát

- A. Odměrka
B. Lžice na rýži
C. Parní koš



NÁVOD K OBSLUZE

1. Spotřebič postavte na suché a rovné místo.
2. Rýži před vařením propláchněte proudem vody, aby se odstranil volný škrob. Rýže je připravena k vaření ve chvíli, kdy vytéká čirá voda.
3. Pomocí přiložené odměrky odměřte požadované množství rýže. Odměrku plňte po okraj.
4. Před vložením vnitřní nádoby do spotřebiče se ujistěte, že je její vnější povrch čistý a suchý. Zajistíte tak dokonalý kontakt vnější a vnitřní nádoby.
5. Před vařením očistěte dno vnější nádoby a povrch topné desky. Ujistěte se, že je vnitřní nádoba ve spotřebiči řádně usazena, jinak nebude přístroj správně pracovat a mohlo by dojít k jeho poškození.
6. Zavřete víko spotřebiče.
7. Zapojte přívodní kabel do zásuvky elektrického napětí.
8. Vypínač v zadní části spotřebiče přepněte do pozice 1, rozsvítí se kontrolka u funkce podle polohy přepínače na ovládacím panelu, přepněte přepínač do polohy „COOK“, zároveň se rozsvítí kontrolka.
9. Po dokončení vaření se aktivuje funkce udržování teploty a rozsvítí se kontrolka „WARM“.

Pozn.: Spotřebič je vybaven bezpečnostní pojistkou, která v případě přehřátí přeruší napájení topného tělesa a po vychladnutí jej opět zapne.

JAK URČIT SPRÁVNÉ MNOŽSTVÍ RÝŽE A VODY

1. Pokud chcete připravit např. dvě odměrky rýže, propláchnutou rýži vložte do vnitřní nádoby a doplňte vodu až po číslo 2 v pravé části stupnice uvnitř nádoby. Pokud chcete připravit tři odměrky rýže, doplňte vodu až po číslo 3 v pravé části stupnice atd.
2. Poměr rýže a vody odpovídá poměru 1 díl rýže na 1,5 dílu vody.
3. Rýži před vařením osolte a zároveň ji můžete dochutit dle fantazie.

VAŘENÍ V PÁŘE

1. Model RE2020 umožňuje také vaření v páře.
2. Do vnitřní nádoby nalijte minimálně 0,5 l vody, do vnitřní nádoby umístěte parní koš se zeleninou či dalšími potravinami vhodnými k vaření v páře.
3. Dále postupujte jako u vaření rýže.
4. V tomto případě musíte hlídat stav potravin a hladinu vody, každá potravina potřebuje k uvaření jiný čas. Mohlo by dojít k vyvaření vody a rozvaření pokrmu.

ČIŠTĚNÍ A ÚDRŽBA

1. Před čištěním vždy odpojte přívodní kabel ze zásuvky elektrického napětí. Nikdy neponořujte topné těleso do vody nebo jiné kapaliny! Před čištěním nechte spotřebič zcela vychladnout.
2. Nepoužívejte drsné a agresivní prostředky jako jsou: ostré předměty, škrabky, chemická rozpouštědla, ředidla apod.
3. Vnější povrch těla spotřebiče otřete vlhkým hadříkem.
4. Vnitřní nádobu naplňte horkou vodou a nechte chvíli odležet. Poté lze měkkým hadříkem umýt ve vodě s přidáním saponátu.
5. Pro dobrý kontakt mezi topnou deskou a dnem vnitřní nádoby je potřeba tuto plochu udržovat čistou. Pokud se vám mezi vnitřní nádobu a vnější obal dostanou nečistoty, obratem je odstraňte.
6. Příslušenství lze umýt v horké vodě s přidávkem saponátu.

SERVIS

Údržbu rozsáhlejšího charakteru nebo opravu, která vyžaduje zásah do vnitřních částí výrobku, musí provést kvalifikovaný odborník nebo servis.

OCHRANA ŽIVOTNÍHO PROSTŘEDÍ

- Preferujte recyklaci obalových materiálů a starých spotřebičů.
- Krabice od spotřebiče může být dána do sběru tříděného odpadu.
- Plastové sáčky z polyethylénu (PE) odevzdejte do sběrného materiálu k recyklaci.

Recyklace spotřebiče na konci jeho životnosti:



Tento spotřebič je označen v souladu s Evropskou směrnicí 2012/19/EU o elektrickém odpadu a elektrických zařízeních (WEEE). Symbol na výrobku nebo jeho balení udává, že tento výrobek nepatří do domácího odpadu. Je nutné odvést ho do sběrného místa pro recyklaci elektrického a elektronického zařízení. Zajištěním správné likvidace tohoto výrobku pomůžete zabránit negativním důsledkům pro životní prostředí a lidské zdraví, které by jinak byly způsobeny nevhodnou likvidací tohoto výrobku. Likvidace musí být provedena v souladu s předpisy pro nakládání s odpady. Podrobnější informace o recyklaci tohoto výrobku zjistíte u příslušného místního úřadu, služby pro likvidaci domovního odpadu nebo v obchodě, kde jste výrobek zakoupili.



Tento výrobek splňuje veškeré základní požadavky směrnic EU, které se na něj vztahují.

Změny v textu, designu a technických specifikacích se mohou měnit bez předchozího upozornění a vyhražujeme si právo na jejich změnu.

PodĎakovanie

Ďakujeme vam, ťe ste sa rozhodli kupit si vyrobok značky Concept a prajeme vam, aby ste boli s nasim vyrobkom spokojni po cely as jeho pouťzvania.

Pred prvym pouťzitm si prosim pozorne prestudujte cely navod na obsluhu a dobre ho odloťte. Zabezpete, aby vsetci, ktori budu tento vyrobok pouťzvat, boli oboznameni s tymto navodom.

Technicke parametre		
	RE1010	RE2020
Napatie	220 ~ 240 V 50/60 Hz	
Prikon	350 W	650 W
Objem	0,6 l	1,5 l

DOLEŹITE BEZPEČNOSTNE UPOZORNENIA

- Nepouťzvajte spotrebi inak, neť je uvedene v tomto navode.
- Pred prvym pouťzitm odstrante zo spotrebia vsetky obaly a marketingove materialy.
- Overte, i pripajane napatie zodpoveda hodnotam na typovomittku.
- Nenechvajte spotrebi bez dozoru, ak je zapnuty alebo zapojeny do elektrickej zasuvky.
- Spotrebi pokladajte iba na stabilny a tepelne odolny povrch bokom od inych zdrojov tepla.
- Pri manipulacii so spotrebiom obsahujucom horuce jedlo alebo vodu treba byt velmi opatrny.
- Nedotykajte sa horuceho povrchu. Pouťzvajte drťzadla a tlaidla.
- Ak spotrebi nepouťzvate, odpojte ho z elektrickej zasuvky.
- Budte velmi opatrny pri otvarany veka spotrebia, aby nedolo k obareniu.
- Varte iba v snimatelnej nadobe. Nenalievajte vodu do vonkajsej nadoby.
- Dodrťzujte bezpenu vzdialenost spotrebia od horlavych materialov, ako je nabytok, zaclony, zavesy, papier, oblecenie a pod.
- Nadobu na varenie nikdy nepouťzvajte na ukladanie uvarenej ryťe.
- Pri odpajany prstroja zo zasuvky elektrickejho napatia nikdy netahajte za prvodny kabel, ale uchopte zastrcku a tahom prstroj odpojte.
- Nedovote detom a nesvojpravnym osobam manipulovat so spotrebiom a pouťzvajte ho iba mimo ich dosahu.
- Dbajte na zvyťšenu opatrnost, ak sa spotrebi pouťzava v blzkosti dety.

- Nedovoľte, aby sa prístroj používal ako hračka.
- Zabráňte, aby prírodný kábel voľne visel cez hranu pracovnej dosky, kde by naň mohli dosiahnuť deti.
- Nepoužívajte spotrebič v exteriéri ani na mokrom povrchu, hrozí nebezpečenstvo úrazu elektrickým prúdom.
- Nepoužívajte iné príslušenstvo, než ktoré odporúča výrobca.
- Nepoužívajte spotrebič, ak má poškodený prírodný kábel alebo ak je poškodená zástrčka, poruchu dajte ihneď odstrániť autorizovanému servisu.
- Spotrebič neumiestňujte do blízkosti zdrojov tepla, ako sú radiátory, rúry a podobne, a chráňte ho pred priamym slnečným žiarením.
- Nesiahajte na prístroj vlhkými alebo mokkými rukami.
- Pri nasadzovaní príslušenstva, pri čistení alebo v prípade poruchy spotrebič vypnite a vytiahnite zástrčku zo zásuvky elektrického napätia.
- Spotrebič nezapínajte bez správne nasadeného príslušenstva a bez vložených surovín.
- Spotrebič sa odporúča len na použitie v domácnosti, nie je určený na komerčné použitie.
- **Prírodný kábel ani zástrčku neponárajte do vody ani do inej kvapaliny.**
- Pravidelne kontrolujte spotrebič aj prírodný kábel, či nie sú poškodené. Poškodený spotrebič nezapínajte.
- Pred čistením a po použití spotrebič vypnite, odpojte zo zásuvky elektrického napätia a nechajte vychladnúť.
- Spotrebič neopravujte sami. Obráťte sa na autorizovaný servis.
- Spotrebič môžu používať osoby so zníženými fyzickými, zmyslovými alebo mentálnymi schopnosťami alebo nedostatkom skúseností a znalostí, ak majú nad sebou dozor alebo boli poučené o používaní spotrebiča bezpečným spôsobom a rozumejú prípadnému nebezpečenstvu. Deti sa so spotrebičom nesmú hrať.
- Tento spotrebič môžu používať deti od 8 rokov veku a osoby so zníženými fyzickými či mentálnymi schopnosťami alebo nedostatkom skúseností a znalostí, ak majú nad sebou dozor alebo boli poučené o používaní spotrebiča bezpečným spôsobom a rozumejú prípadnému nebezpečenstvu. Domáce čistenie a údržbu nesmú robiť deti, ak nedosiahli 8 rokov a nemajú nad sebou dozor.

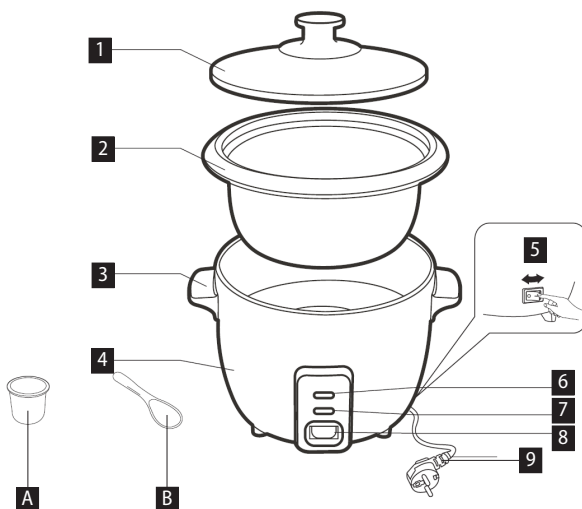
- Deti do 8 rokov veku sa nesmú zdržiavať v dosahu spotrebiča ani jeho prívodu.
- Tento spotrebič nie je určený na činnosť prostredníctvom vonkajšieho časového spínača, diaľkového ovládania alebo akejkoľvek inej súčasti, ktorá spína spotrebič automaticky, pretože existuje nebezpečenstvo vzniku požiaru, ak by bol spotrebič zakrytý alebo nesprávne umiestnený v okamihu uvedenia spotrebiča do činnosti.

Ak nedodržíte pokyny výrobcu, prípadná oprava nemôže byť uznaná ako záručná.

POPIS VÝROBKU – RE1010

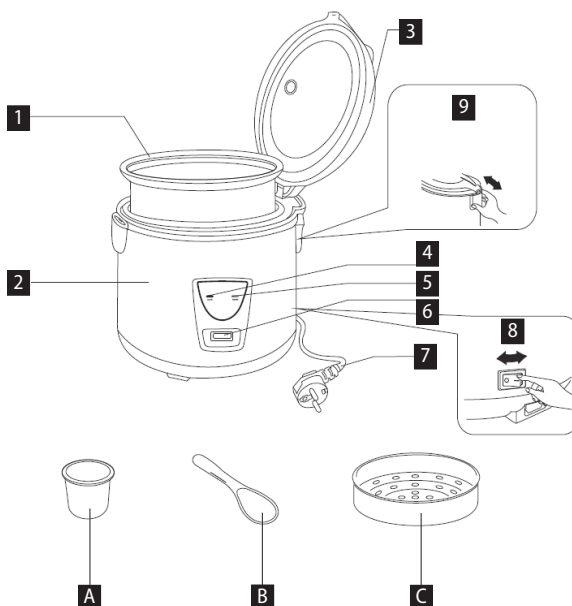
1. Veko
2. Vnútorná nádoba
3. Držadlo
4. Telo spotrebiča
5. Vypínač
6. Kontrolka udržiavania teploty „WARM“
7. Kontrolka varenia „COOK“
8. Prepínač
9. Prívodný kábel

- A. Odmerka
B. Lyžica na ryžu

**POPIS VÝROBKU – RE2020**

1. Vnútorná nádoba
2. Telo spotrebiča
3. Veko
4. Kontrolka varenia „COOK“
5. Kontrolka udržiavania teploty „WARM“
6. Prepínač
7. Prívodný kábel
8. Vypínač
9. Nádoba na kondenzát

- A. Odmerka
B. Lyžica na ryžu
C. Parný kôš



NÁVOD NA OBSLUHU

1. Spotrebič postavte na suché a rovné miesto.
2. Ryžu pred varením prepláchnite prúdom vody, aby sa odstránila voľná skrutka. Ryža je pripravená na varenie vo chvíli, keď vyteká číra voda.
3. Pomocou priloženej odmerky odmerajte požadované množstvo ryže. Odmerku plňte po okraj.
4. Pred vložením vnútornej nádoby do spotrebiča sa ubezpečte, že jej vonkajší povrch je čistý a suchý. Zaisťte tak dokonalý kontakt vonkajšej a vnútornej nádoby.
5. Pred varením očistite dno vonkajšej nádoby a povrch vykurovacej dosky. Ubezpečte sa, že vnútorná nádoba je v spotrebiči dobre usadená, inak prístroj nebude správne pracovať a mohol by sa poškodiť.
6. Zatvorte veko spotrebiča.
7. Prívodný kábel zapojte do zásuvky elektrického napätia.
8. Vypínač v zadnej časti spotrebiča prepnite do pozície 1, rozsvieti sa kontrolka pri funkcii podľa polohy prepínača na ovládacom paneli, prepínač prepnite do polohy „COOK“, zároveň sa rozsvieti kontrolka.
9. Po dokončení varenia sa aktivuje funkcia udržiavania teploty a rozsvieti sa kontrolka „WARM“.

Pozn.: Spotrebič je vybavený bezpečnostnou poistkou, ktorá v prípade prehriatia preruší napájanie vykurovacieho telesa a po vychladnutí ho opäť zapne.

AKO URČIŤ SPRÁVNE MNOŽSTVO RYŽE A VODY

1. Ak chcete pripraviť napr. dve odmerky ryže, prepláchnutú ryžu vložte do vnútornej nádoby a vodu doplňte až po číslo 2 v pravej časti stupnice vnútri nádoby. Ak chcete pripraviť tri odmerky ryže, vodu doplňte až po číslo 3 v pravej časti stupnice atď.
2. Pomer ryže a vody zodpovedá pomeru 1 diel ryže na 1,5 dielu vody.
3. Ryžu pred varením osolte a zároveň ju môžete dochutiť podľa fantázie.

VARENIE V PARE

1. Model RE2020 umožňuje aj varenie v pare.
2. Do vnútornej nádoby nalejte aspoň 0,5 l vody, do vnútornej nádoby umiestnite parný kôš so zeleninou alebo ďalšími potravinami vhodnými na varenie v pare.
3. Ďalej postupujte ako pri varení ryže.
4. V tomto prípade musíte kontrolovať stav potravín a hladinu vody, každá potravina potrebuje na uvarenie iný čas. Mohlo by dôjsť k vyvareniu vody a rozvareniu pokrmu.

ČISTENIE A ÚDRŽBA

1. Pred čistením spotrebiča odpojte prívodný kábel zo zásuvky elektrického napätia. Nikdy neponárajte vykurovacie teleso do vody ani inej kvapaliny! Pred čistením nechajte spotrebič úplne vychladnúť.
2. Nepoužívajte drsné a agresívne prostriedky, ako sú ostré predmety, škrabky, chemické rozpúšťadlá, riedidlá a pod.
3. Vonkajší povrch tela spotrebiča oprite vlhkou handričkou.
4. Vnútornú nádobu naplňte horúcou vodou a nechajte chvíľu pôsobiť. Potom možno mäkkou handričkou umyť vo vode s prídavkom saponátu.
5. Pre dobrý kontakt medzi vykurovacou doskou a dnom vnútornej nádoby treba túto plochu udržiavať čistú. Ak sa vám medzi vnútornú nádobu a vonkajší obal dostanú nečistoty, ihneď ich odstráňte.
6. Príslušenstvo možno umývať v horúcej vode s prídavkom saponátu.

SERVIS

Údržbu rozsiahlejšieho charakteru alebo opravu, ktorá vyžaduje zásah do vnútorných častí prístroja, môže vykonať len kvalifikovaný odborník alebo servis.

OCHRANA ŽIVOTNÉHO PROSTREDIA

- Preferujte recykláciu obalových materiálov a starých prístrojov.
- Škatulu od prístroja môžete dať do zberu triedeného odpadu.
- Plastové vrecúška z polyetylénu (PE) odovzdajte ako zberný odpad na recykláciu.

Recyklácia prístroja na konci jeho životnosti:



Tento spotrebič je označený podľa európskej smernice 2012/19/EÚ o elektrickom odpade a elektrických zariadeniach (WEEE). Symbol na výrobku alebo jeho obale udáva, že tento výrobok nepatrí do domáceho odpadu. Treba ho odovzdať na zberné miesto na recykláciu elektrických a elektronických zariadení. Zaistením správnej likvidácie tohto výrobku zabránite negatívnym dôsledkom na životné prostredie a ľudské zdravie. Likvidácia musí byť vykonaná v súlade s predpismi na likvidáciu odpadu. Podrobnejšie informácie o recyklácii tohto výrobku zistíte na príslušnom miestnom úrade, u služby na likvidáciu domového odpadu alebo v obchode, kde ste výrobok kúpili.



Tento výrobok spĺňa všetky základné požiadavky smerníc EÚ, ktoré sa naň vzťahujú.

Zmeny v texte, vzhľade a technických špecifikáciách môžu nastať bez predošlého upozornenia a na tieto zmeny si vyhradzuje právo.

Podziękowanie

Dziękujemy za zakup produktu marki Concept i życzymy Państwu zadowolenia z naszego produktu przez cały czas jego użytkowania.

Przed pierwszym użyciem prosimy o uważne przeczytanie całej instrukcji obsługi oraz następane zachowanie jej. Należy zadbać o to, aby także inne osoby, które będą obchodziły się z produktem, zapoznały się z niniejszą instrukcją.

Parametry techniczne		
	RE1010	RE2020
Napięcie	220 ~ 240 V 50/60 Hz	
Pobór mocy	350 W	650 W
Objętość	0,6 l	1,5 l

WAŻNE PRZESTROGI DOTYCZĄCE BEZPIECZEŃSTWA

- Nie wolno korzystać z urządzenia w sposób inny niż opisany w niniejszej instrukcji.
- Przed pierwszym użyciem należy usunąć z urządzenia wszystkie materiały opakowaniowe i marketingowe.
- Należy upewnić się, że podłączane napięcie zgadza się z wartościami podanymi na tabliczce znamionowej produktu.
- Nie wolno zostawiać urządzenia bez nadzoru, gdy jest włączone lub podłączone do gniazdka elektrycznego.
- Umieszczaj urządzenie wyłącznie na stabilnej powierzchni odpornej na ciepło, z dala od innych źródeł ciepła.
- Należy zachować szczególną ostrożność podczas manipulacji z urządzeniem, jeżeli zawiera ono gorące jedzenie lub wodę.
- Nie wolno dotykać gorącej powierzchni. Używaj uchwytów i przycisków.
- Odłącz urządzenie od gniazdka elektrycznego, gdy nie jest w użyciu.
- Zachowaj szczególną ostrożność podczas otwierania przykrywy urządzenia, aby uniknąć oparzenia.
- Gotuj wyłączenie w wyjmowanym naczyniu. Nie nalewaj wody do naczynia zewnętrznego.
- Należy przestrzegać bezpiecznej odległości urządzenia od łatwopalnych materiałów, takich jak meble, zasłony, koce, papier, ubrania itp.
- Nigdy nie używaj naczynia do gotowania jako pojemnika do przetrzymywania ugotowanego ryżu.

- Podczas odłączania urządzenia od gniazda elektrycznego, nigdy nie wolno wyrywać wtyczki poprzez ciągnięcie kabla zasilającego, natomiast należy chwycić wtyczkę i odłączyć ją poprzez wyjęcie.
- Nie wolno dopuszczać dzieci ani osób ubezwłasnowolnionych do obsługi urządzenia. Urządzenie należy używać poza ich zasięgiem.
- W przypadku używania urządzenia w pobliżu dzieci należy zachować szczególną ostrożność.
- Nie wolno używać urządzenia jako zabawki.
- Nie pozwól, aby przewód zasilający zwisał przez krawędź powierzchni roboczej, gdzie mogą go dosięgnąć dzieci.
- Nie wolno używać urządzenia na zewnątrz lub na mokrej powierzchni. Istnieje niebezpieczeństwo porażenia prądem elektrycznym!
- Nie wolno używać akcesoriów innych niż zalecanych przez producenta.
- Nie wolno używać urządzenia, gdy przewód lub wtyczka są uszkodzone. Usterkę należy natychmiast usunąć, zwracając się do autoryzowanego centrum serwisowego.
- Urządzenie należy trzymać z dala od źródeł ciepła, takich jak kaloryfery, piecyki i podobne, należy chronić go przed bezpośrednim działaniem promieni słonecznych.
- Nie wolno dotykać urządzenia wilgotnymi lub mokrymi rękoma.
- Podczas instalowania akcesoriów, podczas czyszczenia lub w razie wystąpienia usterki należy wyłączyć urządzenie i wyjąć wtyczkę z gniazdka elektrycznego.
- Nie włączaj urządzenia, jeżeli nie jest poprawnie wyposażone w akcesoria oraz bez włożonych produktów do gotowania.
- Urządzenie jest przeznaczone tylko do użytku domowego, a nie nadaje się do użytku komercyjnego.
- **Nie wolno zanurzać kabla zasilającego, wtyczki ani urządzenia w wodzie lub innej cieczy.**
- Należy regularnie sprawdzać urządzenie i przewód zasilający pod kątem uszkodzeń. Nie wolno włączać uszkodzonego urządzenia.
- Przed przystąpieniem do czyszczenia i po użyciu wyłącz urządzenie, odłącz je od gniazda elektrycznego i pozostaw do ostygnięcia.
- Nie wolno naprawiać urządzenia we własnym zakresie. Należy skontaktować się z autoryzowanym centrum serwisowym.

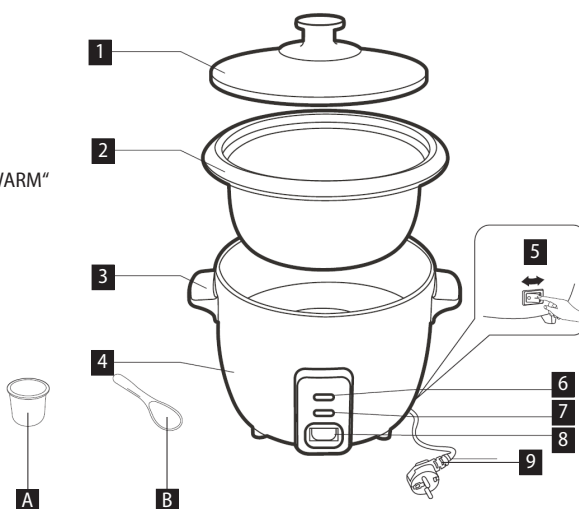
- Z urządzenia mogą korzystać osoby o ograniczonej sprawności ruchowej lub umysłowej, lub bez odpowiedniego doświadczenia i wiedzy, tylko gdy są one nadzorowane, albo gdy zapoznały się z instrukcją bezpiecznej obsługi urządzenia, i rozumieją ewentualne zagrożenia. Dzieciom nie wolno bawić się urządzeniem.
- Z urządzenia mogą korzystać dzieci w wieku 8 lat lub więcej oraz osoby o ograniczonej sprawności ruchowej lub umysłowej, lub bez odpowiedniego doświadczenia i wiedzy, tylko gdy są one nadzorowane, albo gdy zapoznały się z instrukcją bezpiecznej obsługi urządzenia, i rozumieją ewentualne zagrożenia. Przeprowadzane przez użytkownika czynności w ramach czyszczenia i konserwacji nie mogą być wykonywane przez dzieci, chyba że ukończyły one 8 lat i są pod nadzorem.
- Dzieci poniżej 8 lat należy trzymać poza zasięgiem urządzenia i jego przewodu zasilającego.
- Urządzenie nie jest przeznaczone do pracy za pośrednictwem zewnętrznego wyłącznika czasowego, zdalnego sterowania lub jakiegokolwiek innej części, która automatycznie włącza urządzenie, ponieważ istnieje niebezpieczeństwo wybuchu pożaru, jeżeli urządzenie byłoby przykryte lub nieprawidłowo umieszczone w momencie włączenia.

Nieprzestrzeganie instrukcji producenta może doprowadzić do tego, że ewentualna naprawa nie zostanie uznana za naprawę gwarancyjną.

OPIS URZĄDZENIA – RE1010

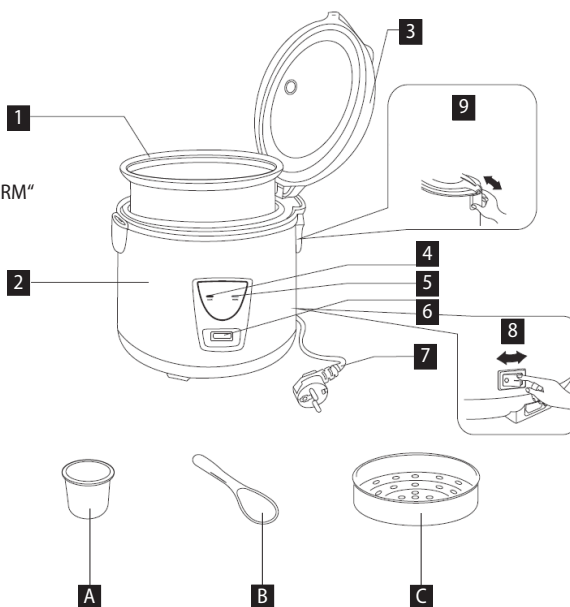
1. Pokrywa
2. Naczynie wewnętrzne
3. Uchwyt
4. Korpus urządzenia
5. Wyłącznik
6. Kontrolka utrzymywania temperatury „WARM”
7. Kontrolka gotowania „COOK”
8. Przełącznik
9. Przewód zasilający

- A. Miarka
B. łyżka do ryżu

**OPIS URZĄDZENIA – RE2020**

1. Naczynie wewnętrzne
2. Korpus urządzenia
3. Pokrywa
4. Kontrolka gotowania „COOK”
5. Kontrolka utrzymywania temperatury „WARM”
6. Przełącznik
7. Przewód zasilający
8. Wyłącznik
9. Pojemnik na skropliny

- A. Miarka
B. łyżka do ryżu
C. Kosz parny



INSTRUKCJA OBSŁUGI

1. Urządzenie umieść na suchym i równym miejscu.
2. Ryż opłucz przed gotowaniem strumieniem wody, aby usunąć wolne skrobia. Ryż jest przygotowany do gotowania w momencie, kiedy wycieka czysta woda.
3. Za pomocą miarki odmierź odpowiednią ilość ryżu. Miarkę wypełniaj po brzegi.
4. Przed włożeniem naczynia wewnętrznego do urządzenia upewnij się, że jej powierzchnia zewnętrzna jest czysta i sucha. Jest to niezbędna dla dobrego kontaktu naczynia zewnętrznego i wewnętrznego.
5. Przed gotowaniem oczyść dno wewnętrznego naczynia oraz powierzchnię deski grzewczej. Upewnij się, że naczynie wewnętrzne jest dobrze osadzone w urządzeniu, w przeciwnym razie urządzenie nie będzie prawidłowo pracować i może dojść do uszkodzenia urządzenia.
6. Zamknij pokrywę urządzenia.
7. Podłącz przewód zasilający do gniazda elektrycznego.
8. Przełącz włącznik w tylnej części urządzenia do pozycji 1, zaświeci się kontrolka funkcji według położenia przełącznika na panelu sterowania, przełącz przełącznik do pozycji „COOK”, jednocześnie zaświeci się kontrolka.
9. Po zakończeniu gotowania aktywuje się funkcja utrzymywania temperatury i zaświeci się kontrolka „WARM”.

Uwaga: Urządzenie jest wyposażone w bezpiecznik, który w przypadku przegrzania odłączy zasilanie podgrzewacza i po wychłodzeniu podłączy ponownie.

OKREŚLENIE ODPOWIEDNIEJ ILOŚCI RYŻU I WODY

1. Jeżeli chcesz przygotować np. dwie miarki ryżu, opłukany ryż włóż do naczynia wewnętrznego i dopełnij wodą aż do numeru 2 w prawej części skali wewnątrz naczynia. Jeżeli chcesz przygotować trzy miarki ryżu, dopełnij wodę aż do numeru 3 w prawej części skali, itd.
2. Stosunek ryżu i wody odpowiada stosunkowi 1 część ryżu na 1,5 części wody.
3. Ryż posól przed gotowaniem, możesz także przyprawić ryż według własnej fantazji.

GOTOWANIE NA PARZE

1. Model RE2020 daje również możliwość gotowania na parze.
2. Do naczynia wewnętrznego nalej przynajmniej 0,5 l wody, włóż do naczynia wewnętrznego kosz parowy z warzywami lub innymi produktami spożywczymi przeznaczonymi do gotowania na parze.
3. Następnie postępuj tak samo, jak podczas gotowania ryżu.
4. W tym przypadku musicie pilnować stanu produktów spożywczych oraz poziomu wody, każdy produkt ma inny czas gotowania. Mogłoby dojść do wyparowania wody lub rozgotowania produktów.

CZYSZCZENIE I KONSERWACJA

1. Przed czyszczeniem urządzenia należy zawsze odłączyć przewód zasilający od gniazdka elektrycznego. Nigdy nie należy zanurzać podgrzewacza do wody lub innego płynu! Przed czyszczeniem należy całkowicie schłodzić urządzenie.
2. Nie należy używać ostrych i mocnych środków czyszczących, takich jak: ostre przedmioty, skrobaczki, rozpuszczalniki chemiczne, rozcieńczalniki, itp.
3. Zewnętrzną powierzchnię urządzenia wytrzyj mokrą szmatką.
4. Naczynie wewnętrzne napełnij gorącą wodą i pozostaw na chwilę. Następnie możesz miękką szmatką umyć naczynie w wodzie z środkiem myjącym.
5. W celu utrzymania dobrego kontaktu pomiędzy deską grzewczą a dnem naczynia wewnętrznego, powierzchnię tę należy utrzymywać czystą. Jeżeli pomiędzy naczyniem wewnętrznym a obudową zewnętrzną znajdują się nieczystości, natychmiast je usuń.
6. Akcesoria można myć w gorącej wodzie z środkiem myjącym.

SERWIS

Bardziej kompleksowe konserwacje lub naprawy wymagające ingerencji w wewnętrzne elementy produktu powinien wykonywać wykwalifikowany specjalista lub serwis.

OCHRONA ŚRODOWISKA

- Preferujemy recykling materiałów opakowaniowych oraz starych urządzeń elektrycznych.
- Karton od urządzenia można odłożyć w punkcie zbiórki odpadów sortowanych.
- Plastikowe worki z polietylenu (PE) należy oddać w miejscu gromadzenia materiału do recyklingu.

Recykling urządzenia po zakończeniu użytkowania:



Niniejsze urządzenie jest oznaczone zgodnie z Dyrektywą Europejską 2012/19/UE w sprawie zużytego sprzętu elektrycznego i elektronicznego (WEEE). Symbol na produkcie lub jego opakowaniu oznacza, że takiego produktu nie wolno traktować jako odpadu komunalnego. Należy przekazać go do punktu zbiórki i recyklingu urządzeń elektrycznych i elektronicznych. Zapewnienie prawidłowej utylizacji produktu zapobiega negatywnemu oddziaływaniu na środowisko oraz zdrowie ludzi, jakie mogłoby wynikać z niewłaściwej utylizacji produktu. Utylizację należy wykonać zgodnie z przepisami w sprawie postępowania z odpadami. W celu uzyskania szczegółowych informacji na temat recyklingu produktu należy zwrócić się do lokalnego urzędu, firmy zajmującej się utylizacją odpadów z gospodarstw domowych lub sklepu, w którym zakupiono produkt.



Produkt ten spełnia wszystkie podstawowe wymagania dotyczących dyrektyw UE.

Tekst, wygląd i specyfikacja techniczna mogą ulegać zmianom bez uprzedniego powiadomienia, do czego zastrzegamy sobie prawo.

Köszönetnyilvánítás

Köszönjük, hogy megvásárolta ezt a Concept márkájú készüléket, és kívánjuk, hogy használata során végig elégedett legyen termékünkkel.

Az első használat előtt figyelmesen tanulmányozza át az egész használati útmutatót, és őrizze meg. Gondoskodjon róla, hogy a terméket kezelő valamennyi személy megismerje az útmutató tartalmát.

Műszaki adatok		
	RE1010	RE2020
Feszültség	220 ~ 240 V 50/60 Hz	
Teljesítményfelvétel	350 W	650 W
Térfogat	0,6 l	1,5 l

FONTOS BIZTONSÁGI FIGYELMEZTETÉSEK

- Ne használja a terméket az ebben az útmutatóban leírtaktól eltérően.
- Az első használat előtt távolítsa el a készülékről minden csomagoló- és marketinganyagot.
- Ellenőrizze, hogy a csatlakoztatott feszültség megfelel-e a típuscímkén megadott értékeknek.
- Ne hagyja a készüléket felügyelet nélkül, ha be van kapcsolva, vagy csatlakoztatva van az elektromos hálózathoz.
- A készüléket csak stabil, hőálló felületre tegye, más hőforrásoktól távol.
- A forró ételt vagy vizet tartalmazó edény kezelésekor legyen különösen elővigyázatos.
- Ne érjen hozzá a forró felülethez. Használja a fogantyúkat és gombokat.
- Húzza ki a készüléket a hálózati aljzatból, ha nem használja.
- Legyen különösen óvatos a készülék fedelének felnyitásakor, nehogy leforrassa magát.
- Csak a kivehető edényben főzzön. Ne öntsön vizet a külső edénybe.
- Tartson biztonságos távolságot a gyúlékony anyagoktól, pl. bútortól, függönytől, papírtól, ruházattól stb.
- Soha ne használja a főzőedényt a megfőtt rizs tárolására.
- A készüléket soha ne a kábelnél fogva húzza ki az aljzatból, hanem fogja meg a csatlakozót, és úgy húzza ki.
- Ne engedje, hogy gyermekek vagy cselekvőképtelen személyek hozzáférjenek a készülékhez.

- Legyen különösen óvatos, ha a készüléket gyermekek közelében használja.
- Ne engedje, hogy a készüléket játékra használják.
- Akadályozza meg, hogy a tápkábel lelógjon a munkaasztal peremén, ahol gyermekek is hozzáférhetnek.
- Ne használja a készüléket a szabadban vagy nedves felületen, mert áramütés veszélyének teszi magát.
- Ne használjon más tartozékot, mint amit a gyártó javasol.
- Ne használja a készüléket sérült kábellel vagy csatlakozóval, haladéktalanul javíttassa ki a hibát szakszervizben.
- Tartsa a készüléket távol olyan hőforrásoktól, mint radiátor, sütő stb., óvja a közvetlen napsugárzástól.
- Ne nyúljon a készülékhez nedves vagy vizes kézzel.
- Tartozék felhelyezésekor, tisztításkor, vagy ha hibát észlel, kapcsolja ki a készüléket, és húzza ki a csatlakozót az elektromos hálózathoz.
- Ne kapcsolja be a készüléket a megfelelően felhelyezett tartozékok vagy betett étel nélkül.
- A készülék csak háztartási használatra alkalmas, kereskedelmi használatra nem való.
- **Se a tápkábelt, se a csatlakozót, se a készüléket ne merítse vízbe vagy más folyadékba.**
- Rendszeresen ellenőrizze, nem sérült-e a készülék vagy a hálózati kábel. Hibás készüléket ne kapcsoljon be.
- Tisztítás előtt és használat után kapcsolja ki a készüléket, húzza ki az aljzathoz, és várja meg, míg kihűl.
- Ne javítsa maga a készüléket. Forduljon szakszervizhez.
- Ezt a készüléket csökkent mentális és fizikai képességű személyek csak abban az esetben használhatják, ha felügyelet alatt vannak, vagy ha ismertették velük a készülék biztonságos használati módját, és tisztában vannak az esetleges veszélyekkel. A gyerekeknek tilos a készülékkel játszani.
- Ezt a készüléket csak 8 évnél idősebb gyerekek használhatják, és olyan csökkent fizikai vagy mentális képességű személyek, akik felügyelet alatt vannak, vagy ismertették velük a készülék biztonságos használati módját és tisztában vannak az esetleges veszélyekkel. A felhasználói karbantartást és tisztítást gyerekek nem végezhetik, ha nem idősebbek 8 évnél, és nincsenek felügyelet alatt.

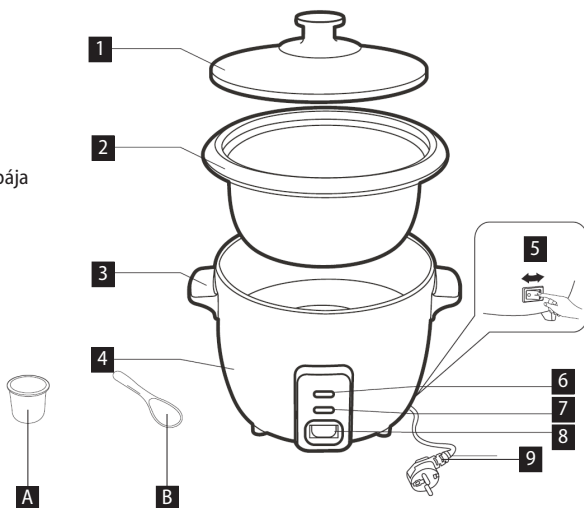
- A 8 évnél fiatalabb gyerekeket tartsa távol a készüléktől és a vezetékektől.
- Ez a készülék nem használható külső időzítővel, távirányítóval vagy bármilyen más olyan alkatrészsel, amely a készüléket automatikusan bekapcsolja, mivel tűzveszély keletkezhet, ha a készülék az üzembe helyezésének pillanatában le van takarva vagy nem megfelelő helyen van.

Ha nem tartja be a gyártó utasításait, az esetleges javításra nem vonatkozik a jótállás.

A TERMÉK LEÍRÁSA – RE1010

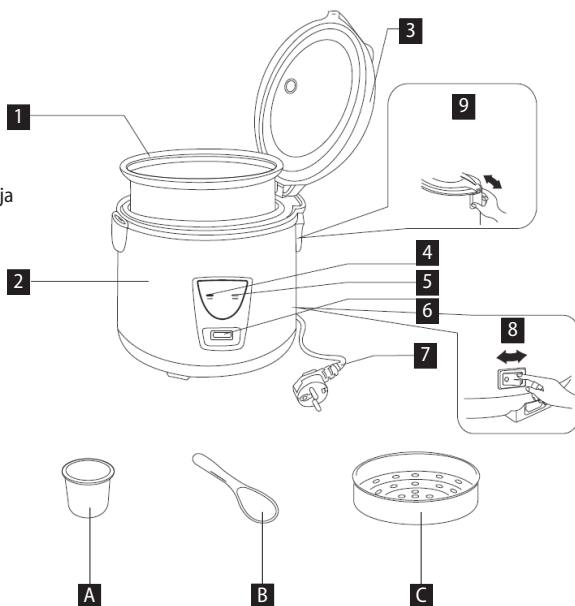
1. Fedél
2. Belső edény
3. Fogantyú
4. Készüléktest
5. Be-/kikapcsoló gomb
6. „WARM” - a melegen tartás kontroll-lámpája
7. „COOK” - a főzés kontroll-lámpája
8. Kapcsoló
9. Tápkábel

- A. Mérőedény
B. Rizseskanál

**A TERMÉK LEÍRÁSA – RE2020**

1. Belső edény
2. Készüléktest
3. Fedél
4. „COOK” - a főzés kontroll-lámpája
5. „WARM” - a melegen tartás kontroll-lámpája
6. Kapcsoló
7. Tápkábel
8. Be-/kikapcsoló gomb
9. Kondenzvíz-gyűjtő edény

- A. Mérőedény
B. Rizseskanál
C. Párolókosár



HASZNÁLATI ÚTMUTATÓ

1. A készüléket állítsa egy száraz és egyenes helyre.
2. Főzés előtt a rizst öblítse át folyó víz alatt, hogy eltávolítsa a felesleges keményítőt. Ha tiszta víz folyik, a rizs főzésre kész.
3. A mellékelt mérőedény segítségével mérje ki a kívánt rizsmennyiséget. A mérőedényt a pereméig töltsse meg.
4. Mielőtt a belső edényt a készülékbe helyezné, győződjön meg róla, hogy a külső felülete tiszta és száraz. Így tökéletes lesz az érintkezés a külső és a belső edény között.
5. Főzés előtt tisztítsa meg a külső edény fenekét és a fűtőlap felületét. Győződjön meg róla, hogy a belső edény megfelelően el van helyezve a készülékben, ellenkező esetben a berendezés nem fog megfelelően működni és meghibásodhat.
6. Csupkja le a készülék fedelét.
7. Csatlakoztassa a tápkábelt a hálózati aljzatba.
8. A készülék hátsó részében levő be-/kikapcsoló gombot állítsa „1” helyzetbe, a kezelőpanelen kigyullad a kapcsoló állásának megfelelő funkció kontroll-lámpája, állítsa a kapcsolót „COOK” állásba, kigyullad a kontroll-lámpa.
9. A főzés befejezése után aktiválódik a melegen tartás funkció és kigyullad a „WARM” kontroll-lámpa.

Megj.: A készülék biztonsági kapcsolóval van ellátva, ami túlmelegedés esetén megszakítja a fűtőegység tápellátását, majd kihűlés után újra bekapcsolja.

A MEGFELELŐ RIZS- ÉS VÍZMENNYISÉG MEGHATÁROZÁSA

1. Ha pl. két mérőedényi rizst szeretne főzni, az átöblített rizst tegye bele a belső edénybe és öntse fel vízzel az edény belsejében levő skála jobb oldalán levő 2-es jelzésig. Ha három mérőedényi rizst szeretne készíteni, a vizet a skála jobb oldalán levő 3-as jelzésig töltsse stb.
2. A rizs és a víz aránya: 1 rész rizs, 1,5 rész víz.
3. A rizst főzés előtt sózza meg, és egyúttal izesítheti is kedve szerint.

PÁROLÁS

1. A RE2020 modell lehetővé teszi az élelmiszerek párolását is.
2. A belső edénybe töltsön legalább 0,5 l vizet, tegye bele a belső edénybe a párolókosarat a zöldségekkel vagy más, párolásra alkalmas ételrel.
3. A továbbiakban ugyanúgy járjon el, mint rizs főzésekor.
4. Ebben az esetben figyelnie kell az élelmiszerek állapotát és a víz szintjét, minden ételnek más időre van szüksége. Előfordulhat, hogy a víz kifut vagy az étel túlfő.

TISZTÍTÁS ÉS KARBANTARTÁS

1. Tisztítás előtt húzza ki a tápkábelt az elektromos hálózatról. A fűtőegységet soha ne merítse vízbe vagy más folyadékba! Tisztítás előtt várja meg, míg a készülék teljesen kihűl.
2. Ne használjon agresszív és dörzsölő hatású eszközöket, mit pl. éles tárgyat, kaparót, kémiai oldószereket, hígítót stb.
3. A készülék házának külső felületét nedves ronggyal törölje le.
4. A belső edényt töltsse meg forró vízzel és hagyja egy kis ideig állni. Azután elmoshatja mosogatószeres vízzel és puha ronggyal.
5. A fűtőlapnak és a belső edény aljának megfelelő érintkezése érdekében ezt a felületet tisztán kell tartani. Ha a belső edény és a külső burkolat közé szennyeződés kerül, azonnal távolítsa el.
6. A tartozékok mosogatószeres forró vízben elmoshatók.

SZERVIZ

Nagyobb mértékű, vagy a termék belső részeire is vonatkozó karbantartást vagy javítást szakembernek vagy szakszerviznek kell elvégeznie.

A KÖRNYEZET VÉDELME

- Lehetőleg gondoskodjon a csomagolóanyagok és a régi készülék újrahasznosításáról.
- A készülék dobozát a szelektív gyűjtőbe dobhatja.
- A polietilén (PE) műanyagzacskókat adja le újrahasznosítható anyagokat gyűjtő helyen.

A készülék újrahasznosítása élettartama végén:



Ez a készülék az európai Elektromos hulladékról és elektromos berendezésekről (WEEE) szóló 2012/19/EU irányelvnek megfelelően van megjelölve. A terméken vagy a csomagolásán található szimbólum jelzi, hogy a termék nem tartozik a vegyes háztartási hulladék közé. El kell vinni olyan helyre, ahol az elektromos és elektronikus hulladékot gyűjtik újrahasznosítás céljából. A termék megfelelő módon történő megsemmisítésének biztosításával megakadályozza a környezetet és az emberi egészséget veszélyeztető negatív hatásokat, amelyeket a nem megfelelő hulladék-megsemmisítés okozhatna. A megsemmisítést a hulladékgazdálkodási előírásoknak megfelelően kell végrehajtani. A termék újrahasznosítására vonatkozó részletesebb információkért forduljon az illetékes helyi hivatalhoz, a háztartási hulladék megsemmisítésével foglalkozó szolgáltatóhoz, vagy az üzlethez, ahol a terméket vásárolta.



Ez a termék teljesíti minden rá vonatkozó EU-irányelv alapkövetelményeit.

A szövegben, a kivitelben és a műszaki jellemzőkben előzetes figyelmeztetés nélkül sor kerülhet változtatásokra, minden módosításra vonatkozó jog fenntartva.

Pateicība

Pateicamies par šīs "Concept" ierīces iegādi. Ceram, ka būsiet apmierināti ar šo izstrādājumu visu tā kalpošanas laiku. Pirms lietošanas rūpīgi izlasiet šo lietošanas instrukciju un uzglabājiet to drošā vietā, lai nepieciešamības gadījumā varētu pārlasīt. Nodrošiniet, lai arī citi cilvēki, kuri izmantos šo ierīci, pirms šīs ierīces lietošanas būtu iepazinušies ar norādījumiem.

Tehniskie dati		
	RE1010	RE2020
Spriegums	220 ~ 240 V 50/60 Hz	
Jauda	350 W	650 W
Tilpums	0,6 l	1,5 l

SVARĪGI DROŠĪBAS NORĀDĪJUMI

- Lietojiet šo ierīci tikai tā, kā izklāstīts šajā lietošanas instrukcijā.
- Pirms ierīces pirmās izmantošanas noņemiet visu iepakojumu un reklāmas materiālus.
- Pārliecinieties, ka elektrotīkla spriegums atbilst tam spriegumam, kas ir minēts uz tehnisko pamatdatu plāksnītes.
- Neatstājiet ierīci bez uzraudzības, kad tā ir ieslēgta vai pat tikai pievienota kontaktligzdai.
- Novietojiet ierīci tikai uz stabilas un siltumizturīgas virsmas drošā attālumā no citiem siltuma avotiem.
- Rīkojoties ar ierīci, kas satur karstu ēdienu vai ūdeni, jāievēro īpaša piesardzība.
- Nepieskarieties karstai virsmai. Izmantojiet rokturus un pogas.
- Atvienojiet ierīci no kontaktligzdas, kad to nelietojat.
- Atverot ierīces vāku, esiet īpaši uzmanīgs, lai novērstu applaucēšanās risku.
- Vāriet tikai izņemamajā tvertnē. Nelejiet ūdeni ārējā tvertnē.
- Ievērojiet drošu ierīces attālumu no viegli uzliesmojošiem materiāliem, piemēram, mēbelēm, aizkariem, papīra, apģērba u. tml.
- Nekad neizmantojiet gatavošanas tvertni, lai uzglabātu uzvārītos rīsus.
- Atvienojot ierīci no elektrotīkla, nekad neraujiet elektrības vadu. Satveriet kontaktdakšu un atvienojiet to, viegli pavelkot.
- Neļaujiet ar ierīci darboties bērniem vai personām bez attiecīgām iemaņām. Izmantojiet to bērniem nepieejamā vietā.

- Ja ierīces izmantošanas laikā tuvumā ir bērni, ievērojiet papildu piesardzību.
- Neļaujiet izmantot ierīci kā rotaļlietu.
- Nodrošiniet, lai elektrības vads nebūtu darba zonā un tam nevarētu piekļūt bērni.
- Nelietojiet ierīci ārpus telpām vai uz mitras virsmas. Iespējams elektriskās strāvas trieciens!
- Izmantojiet tikai ražotāja ieteiktos piederumus.
- Neizmantojiet ierīci ar bojātu elektrības vadu vai kontaktdakšu. Lai veiktu bojātu detaļu labošanu vai maiņu, nekavējoties sazinieties ar pilnvaroto servisa apkalpes centru.
- Uzglabājiet ierīci drošā attālumā no karstuma avotiem, piemēram, radiatoriem, krāsnīm u. tml. Nepakļaujiet ierīci tiešu saules staru iedarbībai.
- Nepieskarieties ierīcei ar mitrām vai slapjām rokām.
- Pirms piederumu uzstādīšanas, apkopes vai jebkāda bojājuma gadījumā izslēdziet ierīci un atvienojiet vadu no elektrotīkla.
- Ierīci nedrīkst ieslēgt bez pareizi piestiprinātām papildierīcēm un bez ievietotām sastāvdaļām.
- Ierīce ir paredzēta tikai māsaimniecības vajadzībām. Tā nav paredzēta ekspluatācijai komercnolūkos.
- **Nepieļaujiet elektrības vada, kontaktdakšas vai ierīces nokļūšanu ūdenī vai citā šķidrumā.**
- Regulāri pārbaudiet, vai ierīce un elektrības vads nav bojāti. Bojātu ierīci nedrīkst ieslēgt.
- Pirms tīrīšanas un turpmākas izmantošanas izslēdziet ierīci, atvienojiet elektrības vadu no kontaktligzdas un ļaujiet ierīcei atdzist.
- Ir aizliegts labot ierīci patstāvīgi. Sazinieties ar pilnvaroto servisa centru.
- Personas ar fiziskiem, maņu vai garīgiem traucējumiem vai ar nepietiekamu pieredzi un zināšanām drīkst izmantot šo ierīci, ja viņi atrodas citu cilvēku uzraudzībā vai arī ir instruēti par ierīces izmantošanu drošā veidā, kā arī izprot iespējamo bīstamību. Neļaujiet bērniem rotaļāties ar šo ierīci.
- Šo ierīci drīkst izmantot bērni vecumā no 8 gadiem un vecāki. Personas ar fiziskiem, maņu vai garīgiem traucējumiem vai ar nepietiekamu pieredzi un zināšanām drīkst izmantot šo ierīci, ja viņi atrodas citu cilvēku uzraudzībā vai arī ir instruēti par ierīces izmantošanu drošā veidā, kā arī izprot iespējamo bīstamību.

Lietotāja veikto ierīces tīrīšanu un apkopi nedrīkst veikt bērni, kas jaunāki par 8 gadiem un neatrodas pieaugušo uzraudzībā.

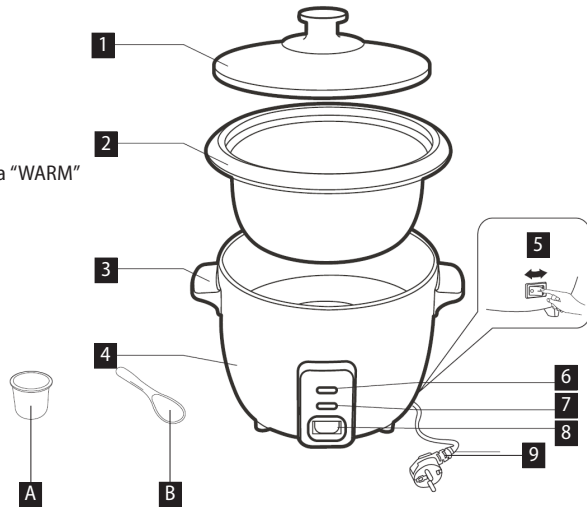
- Bērni, kas ir jaunāki par 8 gadiem, nedrīkst atrasties ierīces un tās vada tuvumā.
- Ierīce nav paredzēta izmantošanai ar ārējo taimeri, tālvadību vai citiem komponentiem, kas automātiski ieslēdz un izslēdz ierīci, jo pastāv ugunsgrēka risks gadījumā, ja ierīce tiktu pārsegta vai novietota nepareizi tās ieslēgšanas brīdī.

Ražotāja norādījumu neievērošanas dēļ var tikt atteikts garantijas remonts.

IERĪCES APRAKSTS – RE1010

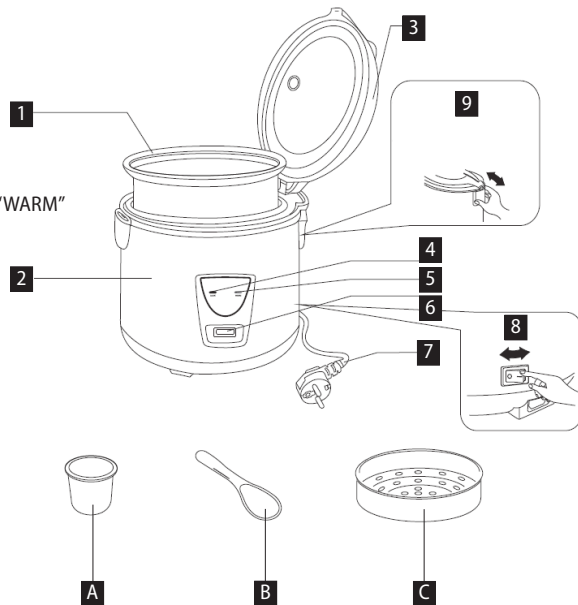
1. Vāks
2. Iekšējā tvertne
3. Rokturis
4. Ierīces korpus
5. Slēdzis
6. Temperatūras uzturēšanas signāllampīņa "WARM"
7. Vārīšanas signāllampīņa "COOK"
8. Slēdzis
9. Strāvas vads

- A. Mērtrauks
B. Rīsu karote

**IERĪCES APRAKSTS – RE2020**

1. Iekšējā tvertne
2. Ierīces korpus
3. Vāks
4. Vārīšanas signāllampīņa "COOK"
5. Temperatūras uzturēšanas signāllampīņa "WARM"
6. Slēdzis
7. Strāvas vads
8. Slēdzis
9. Kondensāta tvertne

- A. Mērtrauks
B. Rīsu karote
C. Tvaika grozs



LIETOŠANAS INSTRUKCIJA

1. Novietojiet ierīci uz sausas un līdzenas virsmas.
2. Rīsi pirms vārīšanas jānoskalo ar ūdens strūklu, lai atbrīvotos no cietes. Rīsi ir gatavi vārīšanai, kad sāk tecēt dzidrs ūdens.
3. Ar komplektā esošo mērtrauku nomēriet nepieciešamo rīsu daudzumu. Piepildiet mērtrauku līdz malai.
4. Pirms iekšējās tvertnes ievietošanas ierīcē pārliecinieties, ka tās ārējā virsma ir tīra un sausa. Tas nodrošina teicamu ārējo un iekšējo tvertņu saskari.
5. Pirms vārīšanas notīriet ārējās tvertnes apakšdaļu un apsildes virsmu. Pārliecinieties, ka iekšējā tvertne ir pareizi ievietota ierīcē, citādi ierīce nedarbosies pareizi un var tikt bojāta.
6. Aizveriet ierīces vāku.
7. Pievienojiet strāvas vadu elektriskās strāvas kontaktligzdā.
8. Pārslēdziet strāvas slēdzi ierīces aizmugurē 1. pozīcijā; iedegsies signāllampīņa blakus funkcijai saskaņā ar slēdža pozīciju uz kontrolpaneļa; pārslēdziet slēdzi uz "COOK" pozīciju, un iedegsies signāllampīņa.
9. Gatavošanas beigās tiek aktivizēta siltuma uzturēšanas funkcija, un iedegas signāllampīņa "WARM".

Piez.: Ierīce ir aprīkota ar drošinātāju, kas pārtrauc strāvas padevi sildierīces pārkaršanas gadījumā un kas atkal ieslēdz ierīci, kad tā ir atdzisusi.

KĀ NOTEIKT PAREIZO RĪSU UN ŪDENS DAUDZUMU

1. Ja vēlaties pagatavot, piemēram, divus mērtraukus rīsu, noskalotie rīsi jāieliek iekšējā tvertnē un jāuzpilda ūdens līdz 2. līmenim, kas atrodas skalas labajā pusē tvertnē. Ja vēlaties pagatavot trīs mērtraukus, uzpildiet ūdeni līdz 3. līmenim skalas labajā pusē.
2. Rīsu un ūdens proporcija atbilst 1 daļai rīsu uz 1,5 daļām ūdens.
3. Rīsiem pirms vārīšanas jāpieber sāls vai citas garšvielas pēc izvēles.

TVAICĒŠANA

1. RE2020 modeli var arī tvaicēt.
2. Iekšējā tvertnē ielej vismaz 0,5 l ūdens, iekšējā tvertnē ievieto tvaika grozu ar dārzeņiem vai citiem pārtikas produktiem, ko var tvaicēt.
3. Tad turpiniet līdzīgi, kā vārot rīsus.
4. Šajā gadījumā jāuzrauga pārtikas produkti un ūdens līmenis, jo katram produktam ir atšķirīgs vārīšanas laiks. Ūdens var iztvaikot, savukārt pārtikas produkti – pārvārties.

TĪRĪŠANA UN APKOPE

1. Pirms iekārtas uzstādīšanas atvienojiet strāvas vadu no elektrotīkla. Nekad neiegremdējiet sildelementu ūdenī vai citā šķīdumā! Pirms tīrīšanas ļaujiet ierīcei pilnībā atdzist.
2. Neizmantojiet agresīvos līdzekļus, piemēram, asus priekšmetus, skrāpjus, ķīmiskos šķīdinātājus, citus šķīdinātājus utt.
3. Notīriet ierīces ārējo virsmu ar mitru, mīkstu drāniņu.
4. Piepildiet iekšējo tvertni ar karstu ūdeni un atstāiet uz brīdi. Pēc tam to var nomazgāt mīkstu drāniņu ūdenī ar pievienotu mazgāšanas līdzekli.
5. Lai nodrošinātu labu saskari starp apsildes virsmu un iekšējās tvertnes apakšdaļu, šai virsmai jābūt tīrai. Ja starp iekšējo tvertni un ārējo virsmu nonāks netīrumi, nekavējoties tos noņemiet.
6. Piederumus var mazgāt karstā ūdenī, pievienojot mazgāšanas līdzekli.

TEHNISKĀ APKALPE

Plašāka mēroga apkopes un remontdarbi, kuriem ir nepieciešama iejaukšanās ierīces iekšpusē, jāveic kvalificētam speciālistam vai servisa centram.

VIDES AIZSARDZĪBA

- Nododiet iepakojuma materiālu un vecās ierīces otrreizējai pārstrādei.
- Ierīču kastes var nodot atkritumu šķirošanas punktos.
- Polietilēna (PE) maisiņus nododiet otrreizējai pārstrādei paredzēto materiālu savākšanas punktā.

Ierīces otrreizējā pārstrāde tās kalpošanas laika beigās



Šī ierīce ir marķēta saskaņā ar Eiropas Parlamenta un Padomes Direktīvu 2012/19/ES par elektrisko un elektronisko iekārtu atkritumiem (EElA). Simbols uz izstrādājuma vai tā iepakojuma norāda, ka šis izstrādājums nepieder sadzīves atkritumiem. Tas jānogādā elektrisko un elektronisko iekārtu otrreizējās pārstrādes savākšanas punktā. Nodrošinot šā izstrādājuma pareizu iznīcināšanu, tiks novērsta nelabvēlīga ietekme uz vidi un cilvēku veselību, ko var izraisīt nepareiza ierīces iznīcināšana. Iznīcināšana jāveic saskaņā ar noteikumiem par atkritumu apstrādi. Lai iegūtu papildu informāciju par šīs ierīces otrreizēju pārstrādi, lūdzu, sazinieties ar vietējās pašvaldības sadzīves atkritumu iznīcināšanas dienestu vai veikalu, kurā iegādājāties izstrādājumu.



Šis izstrādājums atbilst visām piemērojamo ES direktīvu pamatprasībām.

Izmaiņas tekstā, konstrukcijā un tehniskajās specifikācijās var tikt veiktas bez iepriekšēja brīdinājuma, un mēs paturam tiesības veikt šīs izmaiņas.

Благодарности

Благодарим Ви, че си купихте изделие на марката Concept, и се надяваме, че ще останете доволни от него през цялото време на употребата му.

Преди първата употреба прочетете внимателно цялото упътване за обслужване и след това го приберете. Всички лица, които ще работят с електроуредта, трябва да се запознаят с упътването за употреба.

Технически параметри		
	RE1010	RE2020
Напрежение	220 ~ 240 V 50/60 Hz	
Мощност	350 W	650 W
Обем	0,6 l	1,5 l

ВАЖНИ ПРЕДУПРЕЖДЕНИЯ ОТНОСНО БЕЗОПАСНОСТТА

- Не използвайте електроуредта по друг начин, освен по този, който е посочен в упътването.
- Маркетингови материали.
- Уверете се, че напрежението отговаря на стойностите, посочени на етикета.
- Не оставяйте електроуредта без надзор, ако е включен, евентуално ако щепселът е пхнат в електрическия контакт.
- Сложете електроуредта само на стабилна и устойчива на топлина повърхност, далече от други източници на топлина.
- При манипулация с електроуредта, който съдържа гореща храна или вода, трябва да се работи с повишено внимание.
- Не докосвайте горещата повърхност, Използвайте дръжките и бутоните.
- Изключвайте електроуредта от контакта, ако не го използвате.
- Внимавайте при отварянето на капака на електроуредта, за да не се опарите.
- Варенето трябва да става само в изваждащия се съд. Не наливайте вода във външния съд.
- Спазвайте безопасна дистанция на електроуредта от горими материали като мебели, пердета, завеси, хартия, дрехи и др. под.
- Никога не използвайте съда за варене за съхраняване на сварен ориз.

- При изключване на електроуредата от контакта никога не дърпайте за самия кабел, а хванете щепсела и внимателно го извадете.
- Не позволявайте на деца и невменяеми лица да манипулират с електроуредата, използвайте го, без те да са наблизо.
- Работете с повишено внимание, ако в близост до електроуредата има деца.
- Не позволявайте електроуредът да бъде използван като играчка.
- Захранващият кабел не трябва да виси свободно през ръба на кухненския плот, където могат да ги пипат деца.
- Не използвайте електроуредата навън или на мокра повърхност, има опасност от удар от електрически ток.
- Не използвайте други приставки, освен тези, които са препоръчани от производителя.
- Не използвайте електроуредата с повреден захранващ кабел или щепсел, дефектът трябва да бъде отстранен от сервиз.
- Пазете електроуредата от източници на топлина като радиатори, фурни и други подобни, предпазвайте го от пряка слънчева светлина.
- Не пипайте електроуредата в влажни или мокри ръце.
- При слагането на приставки, по време на почистване или в случай на повреда изключете електроуредата и извадете щепсела от контакта на електрическото напрежение.
- Не включвайте електроуредата без правилно сложени приставки и без сложени суровини.
- Електроуредът е подходящ за употреба в домакинството, не е предназначен за комерсиална употреба.
- **Не потапяйте зареждащия кабел, щепсела или електроуредата във вода или в друга течност.**
- Редовно контролирайте електроуредата и захранващия кабел дали не са повредени. Не включвайте повредения електроуред.
- Преди почистване и след употреба изключете електроуредата от контакта и го оставете да изстине.
- Не поправяйте електроуредата сами, обърнете се към оторизиран сервиз.
- Електроуредът може да се използва от лица с намалени физически или умствени способности или с недостатъчен опит и знания, ако бъдат под надзор или ако са получили инструкции за употребата

на електроуредта по безопасен начин и разбират евентуалните опасности. Децата не трябва да си играят с електроуредта.

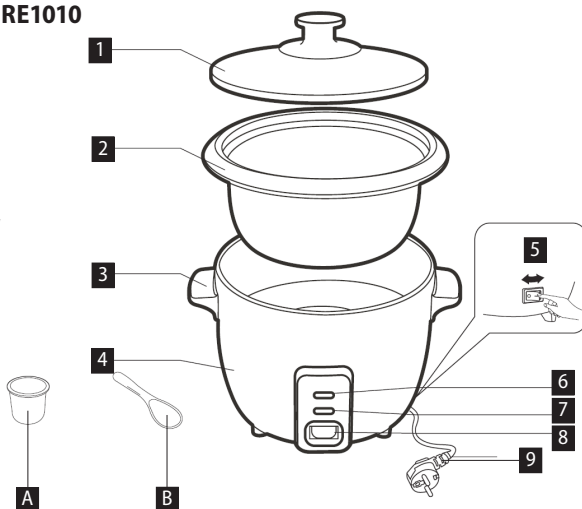
- Електроуредът може да се използва от деца на възраст 8 години и по-големи и от лица с намалени физически или умствени способности или с недостатъчен опит и знания, ако бъдат под надзор или ако са получили инструкции за употребата на електроуредта по безопасен начин и разбират евентуалните опасности. Почистването и поддръжката, които се извършват от потребителя, не трябва да се извършват от деца, ако не са над 8 години и не са под надзор.
- Деца, по-малки от 8 години не трябва да приближават електроуредта и захранващия кабел.
- Електроуредът не е предназначен за дейност посредством външен таймер, дистанционно управление или каквито и да е други приставки, които включват електроуредта автоматично, тъй като съществува опасност от избухване на пожар, ако електроуредът е бил покрит или сложен на неправилно място в момента на пускането на електроуредта.

Ако не спазвате инструкциите на производителя, евентуалният ремонт не може да бъде признат за гаранционен ремонт.

ОПИСАНИЕ НА ИЗДЕЛИЕТО T – RE1010

1. Капак
2. Вътрешен съд
3. Дръжка
4. Тяло на електроуреда
5. Изключвател
6. Контролна лампичка на поддръжката на топлината „WARM“
7. Контролна лампичка за варене „COOK“
8. Превключвател
9. Захранващ кабел

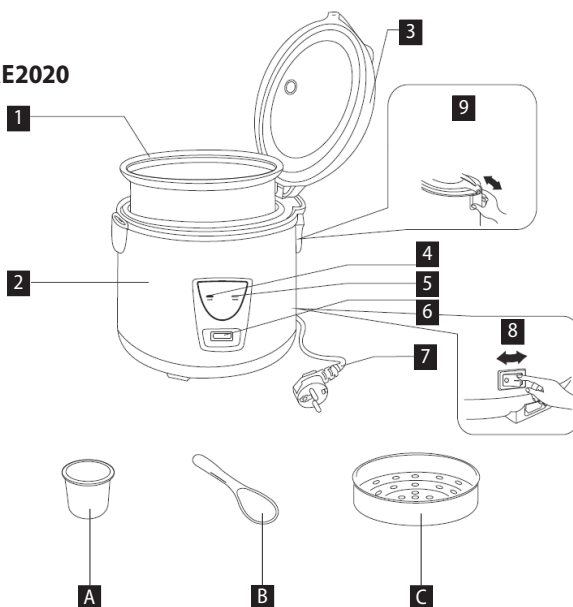
- A. Съд за отмерване
 B. Лъжица за ориз



ОПИСАНИЕ НА ИЗДЕЛИЕТО T – RE2020

1. Вътрешен съд
2. Тяло
3. Капак
4. Контролна лампичка за варене „COOK“
5. Контролна лампичка на поддръжката на топлината „WARM“
6. Превключвател
7. Захранващ кабел
8. Съд за кондензат
9. Съд за отмерване

- A. Съд за отмерване
 B. Лъжица за ориз
 C. Кош за варене на пара



УПЪТВАНЕ ЗА ОБСЛУЖВАНЕ

1. Сложете електроуредата на сухо и равно място.
2. Преди варене изплакнете ориза с течаща вода, за да се премахне свободното нишесте. Оризът е готов за варене в момента, когато се оттича прозрачна вода.
3. С помощта на съда за отмерване отделете желаното количество ориз. Напълнете съда до горе.
4. Преди слагане на вътрешния съд в електроуредата се уверете, че външната повърхност е чиста и суха. Така че осигурите отличен контакт на вътрешния и външния съд.
5. Преди варене почистете дъното на външния съд и повърхността на нагреващия котлон. Уверете се, че вътрешният съд е добре фиксиран в електроуредата, иначе уредът няма да работи правилно и може да бъде повреден.
6. Затворете капака на електроуредата.
7. Пъхнете щепсела в електрическия контакт.
8. Ключът в задната част на уреда трябва да се включи в позиция 1, светва контролната лампичка за функцията според позицията на превключвателя на контролния панел, превключете превключвателя в позиция „COOK“, едновременно с това светва контролната лампичка.
9. След приключване на варенето се активира функция поддържане на температурата и светва контролна лампичка „WARM“.

Забел.: Електроуредът е оборудван с предпазител, който в случай на прегряване прекратява захранването на отоплителното тяло и след охлаждане отново го включва.

КАК ДА ОПРЕДЕЛИМ ПРАВИЛНОТО КОЛИЧЕСТВО ОРИЗ И ВОДА

1. Ако искате да пригответе напр. две дози от измервателния съд с ориз, сложете изплакнатия ориз във вътрешния съд и допълнете с вода до числото 2 в дясната част на скалата. Ако искате да пригответе три дози от измервателния съд с ориз, долейте вода до числото 3 в дясната част на скалата.
2. Съотношението на ориз и вода отговаря на съотношението 1 дял ориз на 1,5 дял вода.
3. Преди варенето посолете ориза, можете да сложите и подправки по желание.

ВАРЕНЕ НА ПАРА

1. Модел RE2020 дава възможност и за варене на пара.
2. Във вътрешния съд налейте минимално 0,5 л вода, във вътрешния съд сложете коша за варене на пара със зеленчуци или други продукти, подходящи за варене на пара.
3. След това постъпвайте както при варенето на ориз.
4. В този случай трябва да наблюдавате състоянието на хранителните продукти и нивото на водата, всяка храна има нужда от различно време за сваряване. Може водата да се изпари или може продуктите да се разварят.

ПОЧИСТВАНЕ И ПОДДРЪЖКА

1. Преди почистване винаги изваждайте щепсела от контакта. Никога не потапяйте отоплителното тяло във вода или друга течност! Преди почистване оставете електроуредата да се охлади изцяло.
2. Не използвайте агресивни препарати или средства, като например: остри предмети, тел, химични разреждатели и др. под.
3. Външната повърхност на електроуредата се избърсва с влажен парцал.
4. Напълнете вътрешния съд с гореща вода и го оставете за малко. След това с мек парцал може да се измие във вода и препарат за миене на съдове.
5. За добър контакт между котлона и дъното на вътрешния съд тази повърхност трябва да се поддържа чиста. Ако между вътрешния съд и външната част попаднат нечистотии, те трябва да се отстранят веднага.
6. Приставките могат да се мият в топла вода с препарат за съдове.

СЕРВИЗ

Поддръжка от по-сериозен характер или ремонт, който изисква нанеса във вътрешните части на изделието, трябва да се извърши от квалифициран специалист или сервиз.

ОПАЗВАНЕ НА ОКОЛНАТА СРЕДА

- Старайте се да рециклирате опаковките и старите електроуреди.
- Кутията от електроуред може да бъде дадена за вторични суровини.
- Пластмасовите пликчета от поли-етилен (PE) могат да бъдат дадени за рециклиране.

Рециклиране на електроуреди на края на тяхната употреба:



Този електроуред е обозначен съгласно Европейска директива 2012/19/EU за електрическите отпадъци и електрическите устройства (WEEE). Символът на изделието или на опаковката посочва, че това изделие не трябва да се изхвърля при битовите отпадъци. То трябва да бъде отнесено в пункт за рециклиране на електрически и електронни устройства. Чрез осигуряването на правилната ликвидация на това изделие ще помогнете да се възпрепятстват негативните последствия върху околната среда и човешкото здраве, които могат да бъдат причинени от неправилната ликвидация на настоящото изделие. Ликвидацията трябва да бъде извършена съгласно разпоредбите за манипулация с отпадъци. По-подробна информация за рециклирането на изделието можете да намерите при органите на местното самоуправление, отдел ликвидация на битови отпадъци, или в магазина, откъдето сте закупили уреда.



Изделието отговаря на всички основни изисквания на директивите на ЕС, които се отнасят до него.

Промените в текста, дизайна и техническите спецификации могат да се извършват без предупреждение и си запазваме правото на промяна.

Acknowledgements

Thank you for purchasing a Concept product. We wish you much joy with your new appliance every day you use it. Please read the instruction manual carefully before initial use. To refer to this manual any time you need to, we recommend you to keep it in a safe place. And please pass it to any future owner of the appliance.

Technical specifications		
	RE1010	RE2020
Voltage	220 ~ 240 V 50/60 Hz	
Input	350 W	650 W
Volume	0.6 l	1.5 l

IMPORTANT SAFETY PRECAUTIONS

- Do not use the appliance in any other way than as described in this manual.
- Remove all the covering and marketing materials from the appliance before the first use.
- Make sure the mains voltage corresponds to the values on the rating plate of the product.
- Do not leave the appliance unattended when it is switched on or connected to the mains.
- Only place the appliance on a stable and heat-resistant surface away from other heat sources.
- Care should be taken when handling the appliance containing hot food or water.
- Do not touch the hot surface. Use handles and buttons.
- Disconnect the appliance from the electrical outlet if it is not being used.
- Be careful when opening the appliance lid to avoid scalding.
- Cook only in a removable container. Do not pour water into the outer container.
- Observe the safe distance of the appliance from flammable materials such as furniture, curtains, blankets, paper, clothing, etc.
- Never use the cooking container to store cooked rice.
- When disconnecting the unit from the wall outlet, never pull the power cord, grasp the plug end and disconnect it by removing it from the receptacle.

- Do not allow children or unauthorized people to handle the appliance, use it out of their reach.
- Pay extra attention if the appliance is used near children.
- Do not use the appliance as a toy.
- Do not allow the power cord to hang freely over the edge of the worktop where children might reach it.
- Do not use the appliance outdoors or on a wet surface, there is a risk of electric shock.
- Do not use any accessories other than those recommended by the manufacturer.
- Do not use the appliance with a damaged cord or plug and have it repaired immediately by an authorized service centre.
- Keep the appliance away from heat sources such as radiators, ovens and other and protect it from direct sunlight.
- Do not touch the appliance with wet hands.
- When installing accessories, cleaning and maintenance or in the event of a malfunction, switch off the appliance and disconnect the plug from the electrical outlet.
- Do not switch on the appliance without properly fitted accessories and without any food inserted.
- The appliance is only suitable for home use and is not intended for commercial use.
- **Do not immerse the power cord, plug or appliance in water or any other liquid.**
- Check the appliance and the power cord for damage regularly. Never switch on a damaged appliance.
- Before cleaning and after use of the appliance, switch the appliance off, disconnect it from the mains and allow it to cool down.
- Do not repair the appliance yourself. Contact an authorized service centre.
- This appliance can be used by persons with reduced physical, sensory or mental capabilities or lack of experience and knowledge if they have been given supervision or instruction concerning the use of the appliance in a safe way and understand the hazards involved. Do not let children play with the appliance.

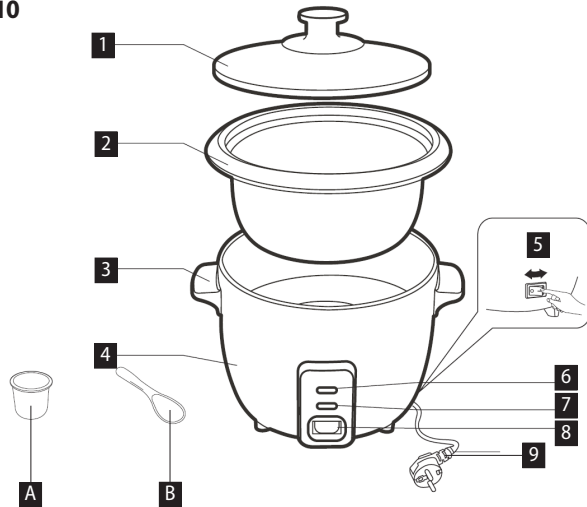
- This appliance can be used by children aged from 8 years and above and persons with reduced physical, sensory or mental capabilities or lack of experience and knowledge if they have been given supervision or instruction concerning the use of the appliance in a safe way and understand the hazards involved. Cleaning and maintenance performed by the user must not be carried out by children unless they are 8 years old and under supervision.
- Children aged under 8 years of age must be kept away from the appliance and its power cord.
- This appliance is not designed to operate using an external timer, remote control or any other component that switches the appliance automatically because there is a risk of fire if the appliance is covered or incorrectly placed when the appliance is put into operation.

Damages from failure to follow the manufacturer's instructions are not covered by the warranty.

PRODUCT DESCRIPTION – RE1010

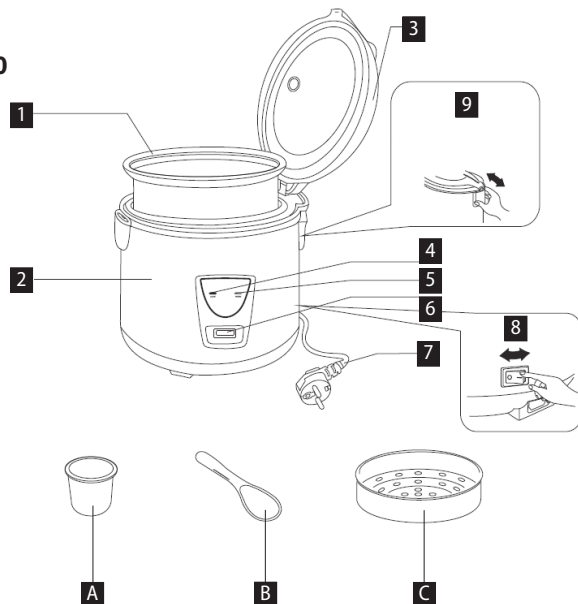
1. Lid
2. Inner container
3. Handle
4. Appliance body
5. On/Off switch
6. Temperature control indicator "WARM"
7. Cooking control indicator "COOK"
8. Mode button
9. Power cord

- A. Measuring cup
B. Rice spoon

**PRODUCT DESCRIPTION – RE2020**

1. Inner container
2. Appliance body
3. Lid
4. Cooking control indicator "COOK"
5. Temperature control indicator "WARM"
6. Mode button
7. Power cord
8. On/Off switch
9. Condensate container

- A. Measuring cup
B. Rice spoon
C. Steam basket



OPERATING INSTRUCTIONS

1. Place the appliance in a dry, level place.
2. Rinse the rice in water before cooking to remove free starch. The rice is ready for cooking when clear water flows out.
3. Using the supplied measuring cup, measure the required amount of rice. Fill the measuring cup to the edge.
4. Ensure that the outer surface of the inner container is clean and dry before inserting it into the appliance. This ensures perfect contact between the outer and the inner containers.
5. Clean the bottom of the outer container and the surface of the heating plate before cooking. Make sure that the inner container is properly seated in the appliance, otherwise the appliance will not operate properly and could be damaged.
6. Close the appliance lid.
7. Plug the power cord into a power outlet.
8. Switch the mode button on the rear of the appliance to position 1, the indicator light will light up on the control panel, turn the button to the "COOK" position, and the indicator light will light up.
9. When cooking is complete, the temperature maintenance function is activated and the "WARM" indicator lights up.

Note: The appliance is equipped with a safety fuse which, in the event of overheating, interrupts the power supply of the heater and, once cooled, switches it on again.

HOW TO DETERMINE THE RIGHT QUANTITY OF RICE AND WATER

1. For example, if you want to prepare two scoops of rice, place the rinsed rice into the inner container and add water up to the level 2 on the right side of the scale inside the container. If you want to prepare three scoops of rice, add water up to level 3 on the right of the scale, etc.
2. The ratio of rice to water is 1 part of rice to 1.5 parts of water.
3. Add salt and seasoning before cooking and adjust the flavour according to your wishes.

STEAM COOKING

1. The RE2020 also allows steam cooking.
2. Pour at least 0.5 l of water into the inner container, place a steam basket with vegetables or other foods suitable for steam cooking in the inner container.
3. Then proceed as with rice cooking.
4. In this case, you need to keep an eye on food and water levels, each food needs a different time to cook. This may cause water to boil and cook the food.

CLEANING AND MAINTENANCE

1. Before cleaning always disconnect the appliance from the mains. Never immerse the heating plate in water or any other liquid! Before cleaning the appliance allow it to cool down.
2. Do not use coarse and chemically aggressive substances such as: sharp objects, scrapers, chemical solvents, thinners, etc.
3. Wipe the outside of the appliance with a damp cloth.
4. Fill the inner container with hot water and leave to stand for a while. Then it can be washed with a soft cloth in water with a detergent.
5. For good contact between the heating plate and the bottom of the inner container, this area needs to be kept clean. If there is debris between the inner container and the outer container, remove it immediately.
6. Clean all the accessories of the appliance with a solution of hot water and a detergent.

SERVICE CENTRE

Extensive maintenance or repair, which requires access to internal parts of the product, has to be performed by a qualified specialist or the service centre.

ENVIRONMENTAL CONCERNS

- Packaging materials and old appliances should be recycled.
- Packaging materials may be disposed of as sorted waste.
- Dispose the plastic bags made of polyethylene (PE) of as sorted waste.

Recycling of the appliance at the end of its lifespan:



This appliance is labelled in accordance with European Directive 2012/19/EU concerning used electrical and electronic appliances (waste electrical and electronic equipment - WEEE). The symbol on the product or on its packaging indicates that this product may not be treated as household waste. Instead it should be taken to the appropriate collection point for the recycling of electrical and electronic equipment. By ensuring this product is disposed of correctly, you will help prevent potential negative consequences for the environment and human health, which could otherwise be caused by inappropriate waste handling of this product. The disposal of such material has to be done according to the recycling regulations. For more detailed information about recycling of this product, please contact your local council, your household waste disposal service or the shop where you purchased the appliance.



The product meets all the necessary requirements of the EU directives applicable to the specific product.

Changes in text, design, and technical specifications are subject to change without prior notice and we reserve the right to change them.

Danksagung

Vielen Dank, dass Sie ein Produkt der Marke Concept eingekauft haben. Wir wünschen Ihnen, dass Sie mit unserem Produkt über seine gesamte Gebrauchsdauer zufrieden sein werden.

Lesen Sie sich vor dem ersten Gebrauch die ganze Bedienungsanleitung sorgfältig durch und bewahren Sie diese dann auf. Stellen Sie sicher, dass auch andere Personen, die dieses Produkt behandelnd werden, sich mit dieser Gebrauchsanweisung vertraut machen.

Technische Parameter		
	RE1010	RE2020
Spannung	220 ~ 240 V 50/60 Hz	
Leistungsbedarf	350 W	650 W
Volumen	0,6 l	1,5 l

WICHTIGE SICHERHEITSHINWEISE

- Das Gerät nicht anders benutzen, als es in dieser Anleitung beschrieben ist.
- Vor dem ersten Einsatz entfernen Sie vom Gerät alle Verpackungen und Marketingunterlagen
- Überprüfen Sie, ob die Anschlussspannung den Werten auf dem Typenschild entspricht
- Lassen Sie das Gerät nicht ohne Aufsicht, wenn es eingeschaltet, beziehungsweise in die Stromsteckdose angeschlossen ist.
- Bringen Sie das Gerät nur auf einer stabilen und hitzebeständigen Oberfläche nicht in der Nähe anderer Wärmequellen an.
- Bei der Manipulation mit dem Gerät, das warmes Essen oder Wasser beinhaltet, ist die erhöhte Vorsicht zu beachten.
- Berühren Sie die heiße Oberfläche nicht. Benutzen Sie Handgriffe und Drucktasten.
- Trennen Sie das Gerät von der Netzsteckdose ab, wenn es nicht genutzt wird.
- Beachten Sie die erhöhte Vorsicht beim Öffnen des Deckels des Geräts, damit es zu keiner Verbrühung kommt.
- Kochen Sie nur in einem herausnehmbaren Behälter. Gießen Sie kein Wasser in den Außenbehälter.
- Halten Sie den sicheren Abstand des Geräts von den brennbaren Materialien ein, wie Möbel, Gardinen, Vorhänge, Papier, Bekleidung u. ä. sind.

- Benutzen Sie den Behälter für das Kochen niemals zur Aufbewahrung vom gekochten Reis.
- Zum Trennen des Gerätes von der Steckdose nie am Zuleitungskabel ziehen, sondern den Stecker greifen und aus der Steckdose durch das Ziehen trennen.
- Gestatten Sie den Kindern und Unmündigen nicht, mit dem Gerät zu manipulieren, nutzen Sie es außerhalb ihrer Reichweite.
- Verwenden Sie das Gerät nur mit großer Vorsicht in der Nähe von Kindern.
- Das Gerät nicht als Spielzeug verwenden.
- Verhindern Sie, dass das Anschlusskabel über die Kante der Arbeitsfläche frei hängt, wo es von den Kindern erlangt werden könnte.
- Nutzen Sie das Gerät im Außenbereich oder auf der nassen Oberfläche nicht, es droht die Gefahr des Stromschlags.
- Nutzen Sie kein anderes Zubehör, als es vom Hersteller empfohlen wird.
- Nutzen Sie das Gerät mit dem beschädigten Zuleitungskabel oder Stecker nicht. Lassen Sie den Mangel von dem autorisierten Service unverzüglich beseitigen.
- Halten Sie das Elektrogerät außerhalb der Wärmequellen, wie Heizkörper, Öfen und ähnlich sind. Schützen Sie es vor der direkten Sonnenstrahlung.
- Berühren Sie das Gerät nicht mit feuchten oder nassen Händen.
- Beim Aufsetzen des Zubehörs, während der Reinigung oder im Falle einer Störung schalten Sie das Gerät aus und ziehen Sie den Stecker von der Netzsteckdose aus.
- Schalten Sie das Gerät ohne das richtig eingesetzte Zubehör und ohne eingelegte Rohstoffe nicht ein.
- Das Gerät ist nur für den Gebrauch im Haushalt geeignet, es ist nicht für kommerzielle Zwecke bestimmt.
- **Tauchen Sie das Zuleitungskabel, den Stecker oder das Gerät nicht in Wasser oder andere Flüssigkeit.**
- Überprüfen Sie das Gerät und auch das Anschlusskabel regelmäßig aus dem Grund der Beschädigung. Schalten Sie das beschädigte Gerät nicht ein.
- Schalten Sie das Gerät vor der Reinigung und nach dem Gebrauch aus, schalten Sie es von der Stromsteckdose ab und lassen Sie es abkühlen.
- Reparieren Sie das Gerät nicht selbst. Wenden Sie sich an einen autorisierten Reparaturservice.

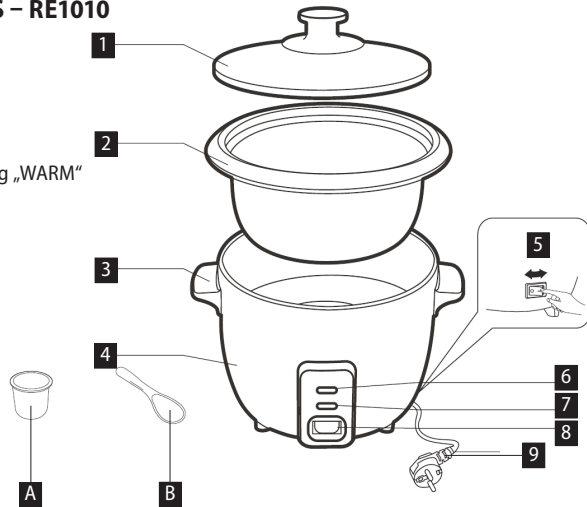
- Das Gerät können Personen mit den erniedrigten physischen, sinnlichen oder mentalen Fähigkeiten oder mit den ungenügenden Erfahrungen und Kenntnissen dann nutzen, wenn sie unter der Aufsicht stehen oder wenn sie über das Nutzen des Geräts auf eine sichere Weise belehrt wurden und wenn sie die eventuellen Gefahren verstehen. Kinder dürfen mit dem Gerät nicht spielen.
- Dieses Gerät können Kinder ab dem 8. Lebensjahr und Personen mit den erniedrigten physischen oder mentalen Fähigkeiten oder mit den ungenügenden Erfahrungen und Kenntnissen dann nutzen, wenn sie unter der Aufsicht stehen oder wenn sie über das Nutzen des Geräts auf eine sichere Weise belehrt wurden und wenn sie die eventuellen Gefahren verstehen. Die von dem Benutzer durchgeführte Reinigung und Wartung dürfen keine Kinder durchführen, wenn sie nicht älter als 8 Jahre und unter keiner Aufsicht sind.
- Kinder bis zum 8. Lebensjahr müssen außerhalb der Reichweite des Geräts und dessen Zuleitung gehalten werden.
- Dieses Gerät ist für die Tätigkeit mittels eines Außenzeitschalters, einer Fernbedienung oder irgendwelches anderen Bestandteils nicht bestimmt, der das Gerät automatisch einschaltet, weil hier die Gefahr der Entstehung eines Feuers existiert, wenn das Gerät im Moment der Inbetriebnahme des Geräts verdeckt oder unrichtig angebracht wäre.

Bei der Nichteinhaltung der Anweisungen des Herstellers kann eine eventuelle Reparatur nicht als Gewährleistungsreparatur anerkannt werden.

BESCHREIBUNG DES PRODUKTS – RE1010

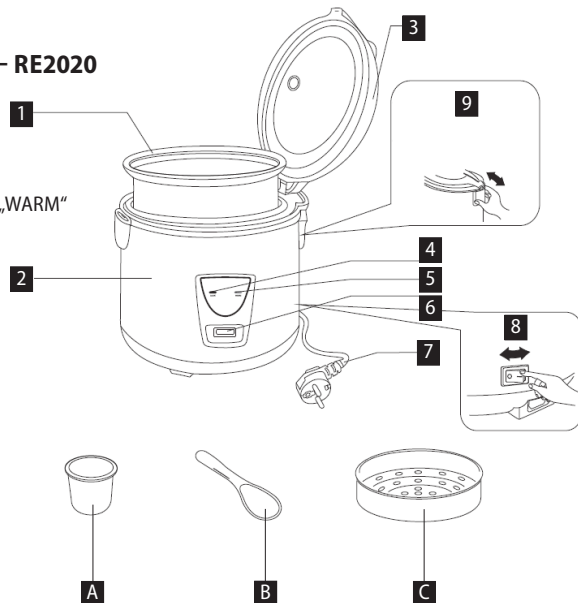
1. Deckel
2. Innenbehälter
3. Haltegriff
4. Körper des Geräts
5. Schalter
6. Kontrollleuchte der Temperaturerhaltung „WARM“
7. Kontrollleuchte des Kochens „COOK“
8. Umschalter
9. Anschlusskabel

- A. Messbecher
B. Löffel für Reis

**BESCHREIBUNG DES PRODUKTS – RE2020**

1. Innenbehälter
2. Körper des Geräts
3. Deckel
4. Kontrollleuchte des Kochens „COOK“
5. Kontrollleuchte der Temperaturerhaltung „WARM“
6. Umschalter
7. Anschlusskabel
8. Schalter
9. Kondensatbehälter

- A. Messbecher
B. Löffel für Reis
C. Dampfkorb



BEDIENUNGSANLEITUNG

1. Stellen Sie das Gerät auf einen trockenen und ebenen Platz.
2. Spülen Sie den Reis vor dem Kochen mit dem Wasserstrom durch, damit die freie Stärke beseitigt wird. Der Reis ist zum Kochen in dem Moment bereit, wenn klares Wasser ausgießt.
3. Mit Hilfe des beigelegten Messbechers messen Sie die erforderliche Menge von Reis ab. Füllen Sie den Messbecher bis zum Rand auf.
4. Vor dem Einlegen in den Innenbehälter vergewissern Sie sich, dass seine Oberfläche sauber und trocken ist. Sie sichern so den vollkommenen Kontakt des Außen- und Innenbehälters ab.
5. Vor dem Kochen bereinigen Sie den Boden des Außenbehälters und die Oberfläche der Heizplatte. Vergewissern Sie sich, dass der Innenbehälter im Gerät ordentlich angebracht ist, sonst wird das Gerät nicht richtig arbeiten und es könnte zu dessen Beschädigung kommen.
6. Schließen Sie den Deckel des Geräts.
7. Schalten Sie das Anschlusskabel an die Netzsteckdose an.
8. Schalten Sie den Ausschalter in dem hinteren Teil des Geräts in die Position 1 um, es leuchtet die Kontrollleuchte bei der Funktion nach der Position des Umschalters an der Bedientafel auf, schalten Sie den Umschalter in die Position „COOK“, es leuchtet zugleich die Kontrollleuchte auf.
9. Nach der Beendigung des Kochens wird die Funktion der Erhaltung der Temperatur aktiviert und es leuchtet die Kontrollleuchte „WARM“ auf.

Anm.: Das Gerät ist mit einer Sicherheitssicherung ausgerüstet, die im Falle der Überhitzung die Versorgung des Heizkörpers unterbricht und die sie nach dem Abkühlen wieder einschaltet.

WIE IST DIE RICHTIGE MENGE VON REIS UND WASSER ZU BESTIMMEN

1. Wenn Sie z.B. zwei Messbecher Reis zubereiten wollen, legen Sie den durchgespülten Reis in den Innenbehälter ein und füllen Sie das Wasser bis zur Nummer 2 in dem rechten Teil der Skala innerhalb des Behälters nach. Wenn Sie drei Messbecher Reis zubereiten wollen, füllen Sie das Wasser bis zur Nummer 3 in dem rechten Teil der Skala usw. nach.
2. Das Verhältnis von Reis und Wasser entspricht dem Verhältnis 1 Teil Reis zu 1,5 Teil Wasser.
3. Salzen Sie den Reis vor dem Kochen und Sie können ihn zugleich nach Ihrer Phantasie abschmecken.

KOCHEN IM DAMPF

1. Das Modell RE2020 ermöglicht auch das Kochen im Dampf.
2. Gießen Sie in den Innenbehälter mindestens 0,5 l Wasser. Bringen Sie in den Innenbehälter den Dampfkorb mit Gemüse oder mit anderen Lebensmitteln an, die zum Kochen im Dampf geeignet sind.
3. Ferner gehen Sie wie beim Kochen von Reis vor.
4. In Diesem Fall müssen Sie den Zustand der Lebensmittel und den Wasserspiegel überwachen, jedes Lebensmittel braucht zum Kochen eine andere Zeit. Es könnte zum Auskochen von Wasser und zum Zerkochen des Gerichts kommen.

REINIGUNG UND WARTUNG

1. Vor der Reinigung trennen Sie immer das Anschlusskabel von der Netzspannung ab. Tauchen Sie den Heizkörper niemals ins Wasser oder in eine andere Flüssigkeit! Vor der Reinigung lassen Sie das Gerät vollständig abkühlen.
2. Benutzen Sie keine rauen und aggressiven Mittel, wie scharfe Gegenstände, Schaber, chemische Lösemittel, Verdünnungsmittel u. ä. sind.
3. Wischen Sie die Außenoberfläche des Körpers des Geräts mit einem feuchten Tuch ab.
4. Füllen Sie den Innenbehälter mit heißem Wasser auf und lassen Sie es einen Moment ablagern. Danach kann man es mit einem weichen Tuch im Wasser mit der Zugabe des Haushaltsreinigers waschen.

5. Zum guten Kontakt zwischen der Heizplatte und dem Boden des Innenbehälters ist es nötig, diese Fläche sauber zu erhalten. Wenn zwischen den Innenbehälter und die Außenhülle Schmutzigkeiten gelangen, beseitigen Sie sie umgehend.
6. Das Zubehör ist im heißen Wasser mit der Zugabe des Haushaltsreinigers zu waschen.

SERVICE

Eine umfangreiche Wartung oder Reparatur, die einen Eingriff in die inneren Teile des Gerätes erfordert, ist durch einen qualifizierten Fachmann oder Service durchzuführen.

UMWELTSCHUTZ

- Bevorzugen Sie das Recyceln von Verpackungen und Altgeräten.
- Der Gerätekarton kann als sortiertes Altmaterial entsorgt werden.
- Die Polyäthylentüten (PE) geben Sie zum Recyceln des Sammelmaterials ab.

Recycling des Gerätes am Ende seiner Lebensdauer:



Dieses Gerät ist im Einklang mit der Europäischen Richtlinie 2012/19/EU über Elektro- und Elektronik-Altgeräte (WEEE) gekennzeichnet. Das Symbol am Produkt oder an dessen Verpackung gibt an, dass dieses Produkt nicht in den Haushaltsabfall gehört. Es ist auf eine Sammelstelle zum Recyceln der elektrischen und elektronischen Anlagen zu bringen. Durch die Sicherstellung der korrekten Entsorgung dieses Produktes helfen Sie, negative Konsequenzen für die Umwelt und die Gesundheit der Menschen zu verhindern, die durch die unsachgemäße Entsorgung dieses Produktes verursacht würden. Die Entsorgung muss im Einklang mit den Vorschriften für die Abfallbehandlung durchgeführt werden. Ausführlichere Informationen zum Recycling dieses Produkts erhalten Sie bei der zuständigen örtlichen Behörde, dem Dienst für Entsorgung von Haushaltsabfall oder in dem Geschäft, in dem Sie das Produkt gekauft haben.



Dieses Produkt erfüllt die sämtlichen Grundanforderungen der EU-Richtlinien, die sich darauf beziehen.

Die Änderungen im Text, im Design und in den technischen Spezifizierungen können sich ohne vorheriges Aufmerksammachen ändern und wir behalten uns das Recht auf deren Änderungen vor.

MERCI

Nous vous remercions d'avoir acheté le produit de la marque Concept et nous espérons qu'il vous apportera votre entière satisfaction pendant son utilisation.

Lire attentivement le manuel d'emploi avant la première utilisation et le conserver. Faire prendre connaissance du manuel d'emploi par les autres personnes pouvant manipuler le produit.

Caractéristiques techniques		
	RE1010	RE2020
Tension	220 ~ 240 V 50/60 Hz	
Puissance	350 W	650 W
Volume	0,6 l	1,5 l

PRÉCAUTIONS PARTICULIÈRES DE SÉCURITÉ

- Ne jamais utiliser l'appareil autrement que prévu dans le manuel d'emploi.
- Enlever tous les emballages et autres éléments de marketing avant la première utilisation.
- S'assurer que la tension de secteur corresponde bien à celle marquée sur la plaque signalétique.
- Ne jamais laisser l'appareil sans surveillance s'il est en marche, le cas échéant lorsqu'il est branché dans une prise secteur.
- Assurez-vous que la surface soit stable et insensible à la chaleur, éloignée de toutes sources de chaleur.
- Redoubler de vigilance lorsque vous manipulez l'appareil contenant le repas chaud ou de l'eau chaude.
- Ne pas toucher la surface chaude. Pour manipuler l'appareil, utilisez les poignées ou les boutons.
- Débrancher l'appareil s'il n'est pas utilisé.
- Soulevez le couvercle avec précaution pour ne pas vous brûler.
- Ne faire la cuisson que dans le bol amovible. Ne pas verser d'eau dans le bol extérieur.
- Respecter une distance de sécurité entre l'appareil et les matériaux inflammables tels que meubles, rideaux, couvertures, papier, vêtements, etc.
- Ne jamais utiliser le récipient pour garder le riz cuit.
- Ne pas tirer sur le cordon d'alimentation pour le débrancher, mais saisir la fiche et la tirer délicatement.

- Ne pas permettre aux enfants ou aux personnes de capacités mentales réduites de manipuler l'appareil ou le mettre hors leur portée.
- Redoubler de vigilance lorsque cet appareil est employé à proximité d'enfants.
- Ne pas permettre de laisser utiliser l'appareil comme un jouet.
- Ne pas laisser pendre le cordon d'alimentation par-dessus le plan de travail de façon à ce que les enfants puissent le toucher.
- Ne pas utiliser l'appareil à l'extérieur ou sur un support mouillé, risque d'électrocution.
- Ne pas utiliser autres accessoires que ceux prévus par le fabricant.
- Ne jamais utiliser l'appareil si le cordon d'alimentation ou la prise est abîmé, laisser le réparer immédiatement dans un centre d'entretien agréé.
- Tenir l'appareil à distance des sources de chaleur telles que radiateurs, fours et autres, le protéger de la lumière directe du soleil et de l'humidité.
- Ne pas toucher l'appareil avec les mains humides.
- Arrêter et débrancher l'appareil avant de monter les accessoires, pour le nettoyer ou en cas de panne.
- Ne pas mettre l'appareil en marche vide et sans que les accessoires soient correctement en place.
- L'appareil est exclusivement destiné à un usage domestique, il n'est pas prévu à des fins commerciales.
- **Ne jamais plonger le cordon d'alimentation, la fiche ou l'appareil dans de l'eau ou d'autres liquides.**
- Examiner régulièrement le cordon d'alimentation pour vérifier s'il n'est pas endommagé. Ne jamais mettre en fonctionnement l'appareil endommagé.
- Les opérations d'entretien et de nettoyage doivent toujours être faites sur l'appareil débranché et refroidi.
- Ne pas essayer de réparer l'appareil par ses propres soins. Contacter un centre d'entretien agréé.
- Cet appareil peut être utilisé par des personnes ayant des capacités physiques ou mentales réduites ou le manque d'expérience et de connaissances, si elles sont supervisées ou ont reçu des instructions pour utiliser l'appareil d'une manière sûre et comprennent les dangers potentiels. Ne pas laisser les enfants jouer avec l'appareil.

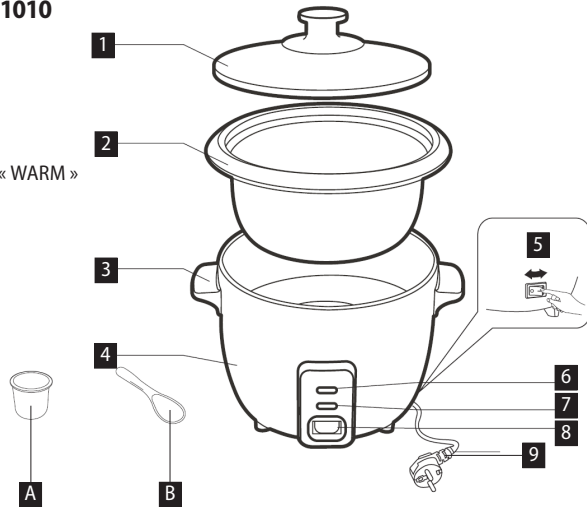
- Cet appareil peut être utilisé par des enfants âgés de 8 ans et plus et les personnes ayant des capacités physiques ou mentales réduites ou le manque d'expérience et de connaissances, si elles sont supervisées ou ont reçu des instructions pour utiliser l'appareil d'une manière sûre et comprennent les dangers potentiels. Les enfants de moins de 8 ans ne sont autorisés à réaliser les opérations de nettoyage ou d'entretien que sous la surveillance.
- Maintenir l'appareil et le cordon d'alimentation hors de portée des enfants de moins de 8 ans.
- Cet appareil n'est pas destiné à être mis en fonctionnement au moyen d'une minuterie extérieure ou par un système de commande à distance séparé afin de réduire le risque d'incendie lorsque l'appareil est couvert ou incorrectement placé au moment de sa mise en fonctionnement.

En cas de non-respect des recommandations du fabricant, la garantie concernant la réparation est annulée.

DESCRIPTION DU PRODUIT – RE1010

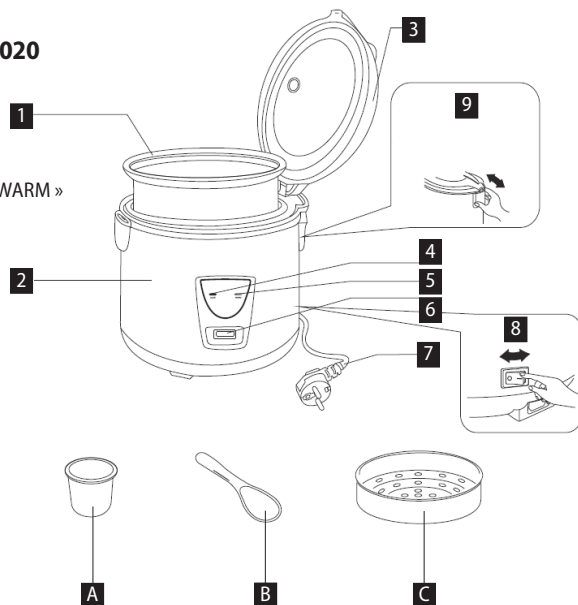
1. Couvercle
2. Bol interne
3. Poignée
4. Corps de l'appareil
5. Interrupteur
6. Témoin lumineux de maintien au chaud « WARM »
7. Témoin lumineux de cuisson « COOK »
8. Sélecteur de cuisson
9. Cordon d'alimentation

- A. Doseur
B. Spatule

**DESCRIPTION DU PRODUIT – RE2020**

1. Bol interne
2. Corps de l'appareil
3. Couvercle
4. Témoin lumineux de cuisson « COOK »
5. Témoin lumineux de maintien au chaud « WARM »
6. Sélecteur de cuisson
7. Cordon d'alimentation
8. Interrupteur
9. Récupérateur de condensation

- A. Doseur
B. Spatule
C. Panier vapeur



MODE D'EMPLOI

1. Poser votre appareil sur une surface plane et stable.
2. Avant la cuisson rincez le riz dans un récipient, jusqu'à ce que l'eau devienne claire. Le riz est prêt à la cuisson au moment où l'eau est claire.
3. À l'aide du doseur fourni, dosez la quantité de riz souhaitée. Remplir le doseur entier.
4. Avant de mettre en place le bol interne vérifiez que sa surface est sèche et propre. Vous assurez ainsi le contact parfait du bol interne et la cuve externe.
5. Avant la cuisson nettoyer le fond de la cuve externe et la surface de l'élément chauffant. S'assurer que le bol interne est correctement en place pour éviter le mauvais fonctionnement de l'appareil ou son endommagement.
6. Rabaissier le couvercle de l'appareil.
7. Brancher l'appareil dans une prise électrique.
8. Mettre l'interrupteur de l'appareil se trouvant sur le dos de l'appareil en position 1, le voyant de la fonction choisie s'allume en fonction de la position de l'interrupteur sur le panneau de commande, mettre le sélecteur dans la position « COOK », le voyant s'allume.
9. A la fin de cuisson la fonction du maintien de chaud s'active et le voyant « WARM » s'allume.

Nota: L'appareil est équipé d'un fusible de protection qui interrompt l'alimentation en cas de surchauffe de l'appareil et suite à son refroidissement, ce dernier la réactive.

COMMENT DÉTERMINER LA QUANTITÉ CORRECTE DE RIZ ET D'EAU

1. A titre d'exemple, si vous versez deux gobelets de riz, placer le riz rincé dans le bol interne et remplir d'eau le bol jusqu'à atteindre le niveau 2 dans la partie gauche de l'échelle du bol. Si vous versez trois gobelets de riz, vous devez remplir d'eau le bol jusqu'à atteindre le niveau 3 etc.
2. La quantité de riz et d'eau équivaut à une dose de riz pour 1,5 dose d'eau.
3. Vous pouvez ajouter du sel ou un autre assaisonnement à votre goût.

CUISSON VAPEUR

1. Le modèle RE2020 permet également la cuisson vapeur.
2. Verser au minimum 0,5 l d'eau dans le bol interne, remettre le panier contenant des légumes ou autres aliments à cuire à la vapeur.
3. Ensuite suivre la même procédure que celle de la cuisson du riz.
4. Dans un tel cas surveillez la cuisson des aliments et le niveau d'eau, chaque aliment nécessitant le temps de cuisson différente. Évitez la perte d'eau et la cuisson excessive des aliments.

NETTOYAGE ET ENTRETIEN

1. Avant le nettoyage débrancher l'appareil du secteur. Ne jamais immerger le corps chauffant à l'eau ou tout autre liquide ! Laisser refroidir complètement l'appareil avant le nettoyage.
2. Pour nettoyer, n'utilisez jamais des produits abrasifs ou agressifs tels que : objets coupant, gratte, solvants chimiques, diluants, etc.
3. Nettoyer la surface extérieure de l'appareil avec un chiffon humide.
4. Laisser tremper le bol interne à l'eau chaude. Ensuite lavez avec un chiffon doux à l'eau savonneuse.
5. Pour garantir un bon contact entre l'élément chauffant et le fond du bol interne veillez à maintenir cette surface propre. Lorsque vous constatez des impuretés entre le bol interne et le récipient externe, nettoyer les surfaces immédiatement.
6. Laver les accessoires à l'eau chaude et savonneuse.

SERVICE

Les opérations de maintenance ou les réparations de plus grande étendue nécessitant une intervention sur les composantes internes de l'appareil ne peuvent être effectuées que par un centre d'entretien agréé.

PROTECTION DE L'ENVIRONNEMENT

- Préférer le recyclage des emballages et des appareils à la fin de leur durée de vie.
- Le carton est à remettre dans le centre de collecte sélective.
- Les sachets en plastique (PE) sont à remettre dans le centre de collecte sélective pour recyclage.

Recyclage de l'appareil à la fin de sa durée de vie :



La désignation du produit est conforme à la Directive européenne 2012/19/CE relative aux déchets d'équipements électriques et électroniques (WEEE). Le symbole apposé sur le produit ou son emballage indique que le produit ne doit pas être éliminé avec les déchets municipaux. Il est nécessaire de le remettre dans un centre de collecte pour le recyclage des équipements électriques et électroniques. En assurant une élimination conforme de ce produit, vous pouvez empêcher tout impact négatif sur l'environnement et sur la santé humaine résultant de la liquidation non conforme de ce produit. Éliminer le produit en conformité à la réglementation de traitement de déchets. De plus amples informations concernant le recyclage peuvent être obtenues auprès de l'administration locale compétente, les centres de tri de déchets ménagers ou dans le magasin où vous avez acheté votre produit.



Ce produit satisfait aux exigences élémentaires des directives CE applicables.

Le fabricant se réserve le droit d'effectuer les modifications du texte, design et spécifications techniques sans information préalable.

Ringraziamento

Grazie per aver acquisito il prodotto di marchio Concept e vi auguriamo che vi dia la massima soddisfazione per tutta la durata della sua vita utile.

Si consiglia di leggere attentamente l'intero manuale d'uso prima di procedere al primo uso dell'apparecchio stesso. Conservare bene il manuale d'uso. Provvedere che tutte le persone addette all'uso del prodotto facciano la conoscenza del manuale d'uso.

Parametri tecnici		
	RE1010	RE2020
Tensione	220 ~ 240 V 50/60 Hz	
Potenza assorbita	350 W	650 W
Volume	0,6 l	1,5 l

IMPORTANTI AVVERTIMENTI DI SICUREZZA

- Non utilizzare il prodotto in modo diverso da quello descritto nel presente manuale d'uso.
- Eliminare completamente tutti gli imballi e materiali pubblicitari prima di utilizzare l'apparecchio per la prima volta.
- Verificare se la tensione di rete corrisponde a quella riportata sulla targa di fabbricazione.
- Non lasciare l'apparecchio incustodito se acceso, eventualmente connesso alla rete.
- Posizionare l'apparecchio su una superficie stabile e resistente al caldo, lontano dalle fonti di calore.
- Prestare maggiore attenzione alla manipolazione con l'apparecchio contenente il cibo o l'acqua caldi.
- Non toccare le superfici calde. Utilizzare manici e pulsanti.
- Staccare l'apparecchio dalla rete se non è utilizzato.
- Occorre prestare maggiore attenzione al momento di apertura del coperchio, si corre il rischio di scottatura.
- Effettuare la cottura solo nel contenitore estraibile. Non versare l'acqua nel contenitore esterno.
- Tenere l'apparecchio a distanza sicura dai materiali combustibili quali mobili, tende, carta, vestiti etc.
- Non utilizzare mai il contenitore di cottura per conservare il riso cotto.

- Allo staccare dell'apparecchio dalla presa di corrente non tirare mai il cavo di alimentazione, bensì prendere la spina in mano e staccarla estraendola.
- Non permettere ai bambini, né alle persone incapaci di volere e di intendere, di manipolare con l'apparecchio, utilizzarlo fuori dalla loro portata.
- Prestare la maggiore attenzione se l'apparecchio è utilizzato in presenza dei bambini.
- Non permettere che l'apparecchio sia utilizzato come giocatolo.
- Non lasciare pendere il cavo di alimentazione oltre il bordo del tavolo o del banco da lavoro.
- Non utilizzare l'apparecchio all'esterno in un ambiente umido, si corre rischio di un infortunio causato dalla corrente elettrica.
- Non utilizzare accessori diversi da quelli raccomandati dal produttore.
- Non utilizzare l'apparecchio se il cavo di alimentazione o la spina risultano danneggiati, il tale difetto deve essere riparato da un'officina autorizzata.
- Tenere l'apparecchio lontano dalle fonti di calore quali radiatori, forni etc., proteggere l'apparecchio dai raggi diretti del sole.
- Non utilizzare l'apparecchio se si hanno le mani bagnate.
- Al momento di montaggio di accessori, pulizia o nel caso di guasto sconnettere l'apparecchio dalla rete togliendo la spina dalla presa.
- Accendere l'apparecchio solo dopo che gli accessori sono posizionati correttamente e se gli alimenti sono messi dentro.
- L'apparecchio di vostro possesso è adatto solo per uso domestico, non per uso commerciale.
- **Non immergere il cavo di alimentazione, la spina o l'apparecchio stesso nell'acqua o in un altro liquido.**
- Controllare regolarmente l'integrità dell'apparecchio e/o del cavo di alimentazione. Non accendere mai l'apparecchio se risulta danneggiato.
- Prima di procedere alla pulizia dell'apparecchio staccarlo dalla corrente elettrica e lasciarlo raffreddare.
- Non procedere mai alla riparazione dell'apparecchio. Rivolgersi sempre ad un'officina autorizzata.
- L'apparecchio può essere utilizzato dalle persone con le capacità fisiche e mentali ridotte oppure in assenza delle esperienze e/o conoscenze solo se le persone sono vigilate oppure sono state istruite sull'uso sicuro dell'apparecchio e comprendono gli eventuali rischi. L'apparecchio non è un giocatolo per bambini.

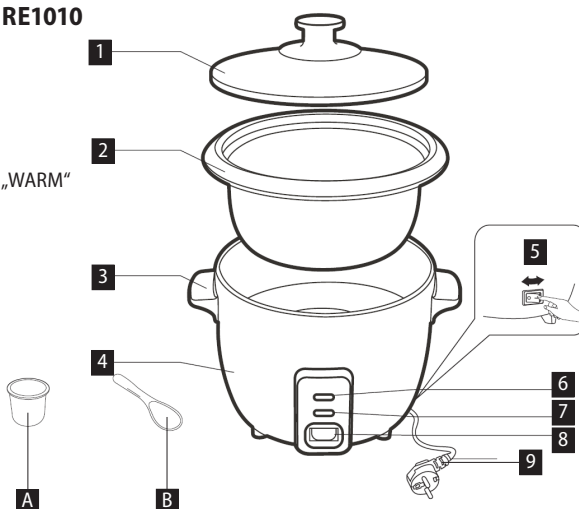
- L'apparecchio può essere utilizzato dai bambini d'età superiore a 8 anni. Le persone di capacità fisiche e mentali ridotte e/o non pratiche possono utilizzare l'apparecchio solo in presenza delle persone istruite e informate sugli eventuali rischi uniti all'uso. La pulizia e la manutenzione dell'apparecchio non deve essere effettuata dai bambini se essi sono d'età inferiore a 8 anni o se non presente una persona esperta.
- I bambini d'età inferiore a 8 anni devono stare lontano dalla portata dell'apparecchio e dal suo cavo di alimentazione.
- L'apparecchio non è destinato all'uso tramite un timer o a comando remoto, poiché si corre il rischio dell'incendio. Al momento di accensione l'apparecchio deve essere guardato, deve essere controllato se è posizionato correttamente e se non è coperto.

L'eventuale danno causato dal mancato rispetto delle indicazioni previste dal produttore non può essere coperto dalla garanzia.

DESCRIZIONE DEL PRODOTTO – RE1010

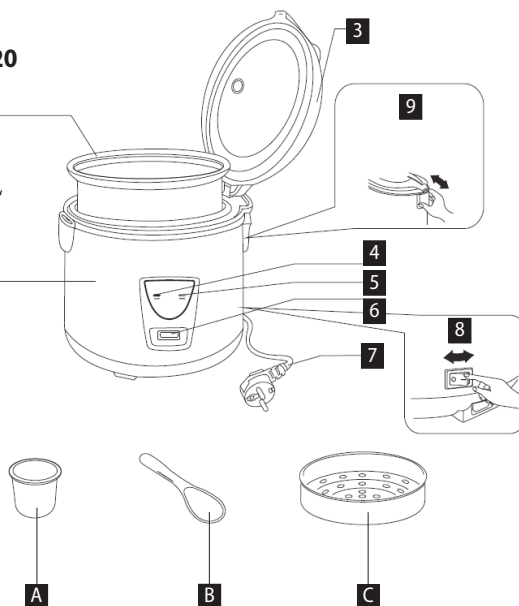
1. Coperchio
2. Contenitore interno
3. Manico
4. Corpo dell'apparecchio
5. Interruttore
6. Controllo di mantenimento temperatura „WARM“
7. Spia di cottura „COOK“
8. Commutatore
9. Cavo di alimentazione

- A. Misurino
B. Cucchiaino

**DESCRIZIONE DEL PRODOTTO – RE2020**

1. Contenitore interno
2. Corpo dell'apparecchio
3. Coperchio
4. Spia di cottura „COOK“
5. Controllo di mantenimento temperatura „WARM“
6. Commutatore
7. Cavo di alimentazione
8. Interruttore
9. Contenitore per la raccolta della condensa

- A. Misurino
B. Cucchiaino
C. Cesto vapore



MANUALE D'USO

1. Posizionare l'apparecchio su una superficie piana ed asciutta.
2. Sciacquare il riso sul colino prima della cottura per eliminare l'amido libero. Il riso è pronto per essere cotto, quando l'acqua che passa attraverso è limpida.
3. Utilizzando il misurino in dotazione misurare la quantità richiesta del riso. Riempire il misurino completamente sino all'orlo.
4. Prima di posizionare il contenitore interno dentro l'apparecchio, assicurarsi che la sua superficie sia pulita ed asciutta. Sollo così può essere garantito il contatto perfetto del contenitore esterno ed interno.
5. Prima di procedere alla cottura, pulire il fondo del contenitore esterno e la superficie della piastra di riscaldamento. Assicurarsi che il contenitore interno sia posizionato in modo corretto dentro l'apparecchio, altrimenti l'apparecchio non lavorerà correttamente e potrebbe danneggiarsi.
6. Chiudere il coperchio dell'apparecchio.
7. Collegare il cavo di allacciamento alla rete.
8. Mettere l'interruttore sulla parte posteriore dell'apparecchio nella posizione 1, si accende la spia per la posizione in cui si trova il commutatore sul pannello di comando, mettere il commutatore nella posizione „COOK“, allo stesso momento si accende la relativa spia.
9. Terminata la cottura si attiva la funzione di mantenimento della temperatura e si accende la spia „WARM“.

Nota.: L'apparecchio è munito del fusibile di sicurezza che nel caso di surriscaldamento interrompe l'alimentazione del radiatore e la ripristina dopo che l'apparecchio si raffredda.

COME STABILIRE LA QUANTITA' CORRETTA DEL RISO E DELL'ACQUA

1. Se per esempio si vogliono preparare due misurini di riso, mettere riso lavato nel contenitore interno ed aggiungere l'acqua sino al numero 2 sulla scala a destra dentro il contenitore. Se si vogliono preparare tre misurini di riso, aggiungere l'acqua sino al numero 3 sulla scala a destra dentro il contenitore e così via.
2. La proporzione riso/acqua corrisponde alla proporzione 1 parte del riso/ 1,5 parte dell'acqua.
3. Prima di procedere alla cottura di riso, aggiungere il sale e/o il condimento a piacere.

COTTURA A VAPORE

1. Modello RE2020 permette anche la cottura a vapore.
2. Versare nel contenitore interno almeno 0,5 l di acqua, posizionare nel contenitore interno l'apposito cesto con dentro le verdure e altri alimenti adatti alla cottura a vapore.
3. Poi procedere come alla cottura del riso.
4. In questo caso però va controllato il tempo di cottura e il livello d'acqua, ogni alimento necessita il tempo diverso di cottura a vapore. L'acqua potrebbe evaporare completamente e/o l'alimento potrebbe scuocersi.

PULIZIA E MANUTENZIONE

1. Prima di procedere alla pulizia sconnettere il cavo di alimentazione. Non immergere mai l'elemento di riscaldamento nell'acqua o in un altro liquido! Prima di procedere alla pulizia dell'apparecchio, lasciarlo raffreddare completamente.
2. Per pulire l'apparecchio non utilizzare gli oggetti e gli agenti che potrebbero danneggiare la superficie, quali: oggetti appuntiti, raschietti, diluenti chimici, solventi etc.
3. La superficie esterna dell'apparecchio è da pulire con un cencio umido.
4. Riempire il contenitore interno con l'acqua calda e lasciarlo riposare. Una volta la sporcizia si è staccata, pulire la superficie con un cencio bagnato nell'acqua saponata.
5. Per un buon contatto tra la lastra di riscaldamento e il fondo del contenitore interno la superficie va tenuta pulita. Se tra il contenitore interno e quello esterno entrano le impurità, toglierle immediatamente.
6. Gli accessori possono essere lavati nell'acqua calda saponata.

ASSISTENZA

La manutenzione più impegnativa e/o la riparazione che richiede l'intervento sulle parti interne dell'apparecchio devono essere fatte esclusivamente dal centro di assistenza autorizzato o da una persona esperta e qualificata.

PROTEZIONE DELL'AMBIENTE

- Riciclare imballi e prodotti vecchi, alla fine di loro ciclo di vita.
- La scatola in cui si acquista il prodotto può essere recuperata come rifiuto differenziato.
- I sacchetti in polietilene (PE) possono essere recuperati come rifiuto differenziato.

Riciclaggio del prodotto alla fine della sua vita utile



L'apparecchio è identificato in conformità alla Direttiva 2012/19/EU del Parlamento europeo e del Consiglio sui rifiuti di apparecchiature elettriche ed elettroniche (RAEE). Il simbolo riportato sul prodotto indica che il prodotto stesso non può essere smaltito come rifiuto urbano. Va portato in un centro di raccolta dei rifiuti elettrici ed elettronici. Provvedendo allo smaltimento corretto del prodotto si può prevenire l'impatto negativo sull'ambiente e/o sulla salute umana nel caso di mancato riciclaggio. Lo smaltimento deve essere effettuata in conformità alle norme regolanti la gestione dei rifiuti. Le maggiori informazioni sulle modalità dello smaltimento del prodotto sono reperibili presso l'ufficio locale di amministrazione pubblica oppure nel negozio dove il prodotto è stato acquisito.



Il presente prodotto rispetta tutti i requisiti elementari stabiliti dalle normative UE inerenti.

Il produttore si riserva di apportare le modifiche ai testi relativi al prodotto, al suo disegno e alle relative specifiche tecniche senza preavviso.

Agradecimiento

Gracias por comprar este producto de la marca Concept y esperamos que quede satisfecho con él durante todo el tiempo que lo use.

Antes de usar el producto, lea con cuidado todo el manual y luego guárdelo. Asegúrese de que las demás personas que vayan a utilizar el producto se familiaricen con el presente manual.

Parámetros técnicos		
	RE1010	RE2020
Tensión	220 ~ 240 V 50/60 Hz	
Potencia de entrada	350 W	650 W
Capacidad	0,6 l	1,5 l

ADVERTENCIAS IMPORTANTES DE SEGURIDAD

- No emplee el artefacto de una manera diferente a la descrita en el presente manual.
- Antes de utilizar por primera vez el artefacto, retire el embalaje y los materiales promocionales.
- Verifique que la tensión de red se corresponda a los valores indicados en la placa.
- No deje el artefacto desatendido si está encendido o enchufado.
- Coloque el artefacto únicamente en una superficie estable y resistente al calor, apartado de otras fuentes de calor.
- Tenga especial precaución al manipular el artefacto con alimentos o agua calientes.
- Evite tocar las partes calientes. Utilice las manijas y los botones.
- Desconecte el artefacto de la red eléctrica cuando no esté en uso.
- Tenga especial precaución al abrir la tapa del artefacto a fin de evitar quemaduras.
- Cocine solo con el recipiente desmontable. No ponga agua en el recipiente externo.
- Mantenga una distancia segura entre el artefacto y materiales inflamables como muebles, cortinas, persianas, papel, ropa, etc.
- No use el recipiente de cocción para guardar arroz cocido.
- Al desconectar el aparato del tomacorriente, nunca tire del cable, sino del enchufe.

- No permita que el artefacto sea manipulado por niños o personas no capacitadas y utilícelo fuera de su alcance.
- Tenga especial cuidado si emplea el artefacto en las cercanías de niños.
- No permita que el artefacto sea usado como juguete.
- Evite que el cable de alimentación cuelgue del borde de la zona de trabajo, en donde podría alcanzarlo un niño.
- No utilice el artefacto al aire libre o en superficies mojadas. Peligro de electrocución.
- No utilice otros accesorios que los recomendados por el fabricante.
- No emplee el artefacto si el cable o el enchufe estuviesen dañados. Haga reparar la avería de inmediato por un servicio autorizado.
- Mantenga al artefacto lejos de fuentes de calor como radiadores o tuberías y manténgalo a resguardo de la luz directa del sol.
- No toque el artefacto con las manos mojadas o húmedas.
- Al instalar accesorios, limpiar o en caso de averías, desconecte el artefacto y desenchúfelo.
- No encienda el artefacto sin los accesorios correctamente instalados ni sin alimentos.
- El artefacto está destinado únicamente para uso hogareño; no está destinado para uso comercial.
- **No sumerja el cable, el enchufe o el artefacto en agua u otro líquido.**
- Controle regularmente el artefacto y el cable por daños. No encienda el artefacto si está dañado.
- Antes de limpiar el artefacto, y luego de su uso, apáguelo, desenchúfelo y déjelo enfriar.
- No repare usted mismo el artefacto. Diríjase a un servicio autorizado.
- Las personas mayores o con capacidades físicas o mentales reducidas, o con insuficiente experiencia y conocimientos pueden utilizar el artefacto únicamente bajo supervisión o si se les ha enseñado a utilizarlo de una manera segura y son conscientes de los eventuales riesgos. Los niños no deben jugar con el artefacto.
- Los niños mayores de 8 años y las personas mayores o con capacidades físicas o mentales reducidas, o con insuficiente experiencia y conocimientos pueden utilizar el artefacto únicamente bajo supervisión o si se les ha enseñado a utilizarlo de una manera segura y son conscientes de los eventuales riesgos.

El mantenimiento y limpieza realizados por el usuario no pueden ser llevados a cabo por niños menores de 8 años y sin supervisión.

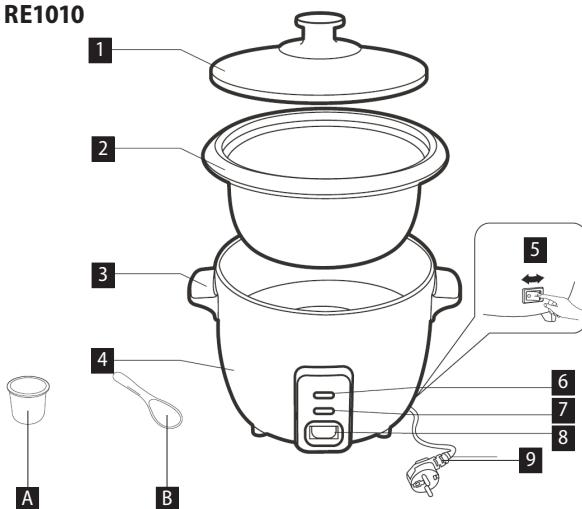
- Los niños menores de 8 años deben mantenerse fuera del alcance del artefacto y su cable.
- El artefacto no es apto para uso con interruptor externo de tiempo, control remoto u otro componente que lo active de manera automática debido al riesgo de incendio si estuviese cubierto o mal ubicado al encenderse.

En caso de incumplimiento de las instrucciones del fabricante, cualquier reparación no será reconocida por la garantía.

DESCRIPCIÓN DEL PRODUCTO – RE1010

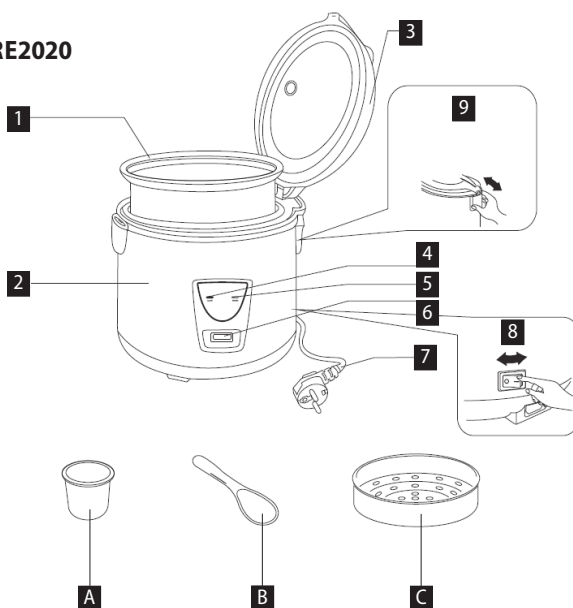
1. Tapa
2. Recipiente interno
3. Mango
4. Cuerpo del artefacto
5. Interruptor ON/OFF
6. Indicador de temperatura "WARM"
7. Indicador de cocción "COOK"
8. Interruptor
9. Cable de alimentación

- A. Vaso medidor
B. Cuchara para arroz

**DESCRIPCIÓN DEL PRODUCTO – RE2020**

1. Recipiente interno
2. Cuerpo del artefacto
3. Tapa
4. Indicador de cocción "COOK"
5. Indicador de temperatura "WARM"
6. Interruptor
7. Cable de alimentación
8. Interruptor ON/OFF
9. Colector de condensado

- A. Vaso medidor
B. Cuchara para arroz
C. Vaporera



MANUAL DE USO

1. Coloque el artefacto en una superficie plana y seca.
2. Antes de la cocción, enjuague el arroz con agua para eliminar el almidón externo. El arroz está listo para la cocción cuando sale agua limpia.
3. Use el vaso medidor para medir la cantidad deseada de arroz. Llene el vaso medidor hasta el borde.
4. Antes de colocar el recipiente externo en el artefacto, asegúrese de que esté limpio y seco a fin de garantizar un contacto perfecto con el recipiente externo.
5. Antes de la cocción, limpie el fondo del recipiente externo y la superficie del calentador. Asegúrese de que el recipiente externo esté bien montado, de otro modo el artefacto no funcionaría correctamente y podría dañarse.
6. Cierre la tapa.
7. Enchufe el artefacto.
8. Ponga el interruptor en 1. El indicador se enciende en la función de la posición del interruptor en el panel de control. Ponga el interruptor en COOK, el indicador se enciende.
9. Al terminar la cocción se activa la función de mantenimiento de temperatura y se enciende el indicador "WARM".

Nota: El artefacto cuenta con un cortacircuitos que, en caso de sobrecalentamiento, interrumpe el suministro de energía al calentador y vuelve a encenderse una vez que se haya enfriado.

CÓMO DETERMINAR LA CANTIDAD CORRECTA DE ARROZ Y AGUA

1. Si desea preparar dos medidas, ponga el arroz en el recipiente interior y llénelo con agua hasta la marca 2. Si desea preparar tres medidas, cargue agua hasta la marca 3, y así sucesivamente.
2. La proporción es 1 parte de arroz por 1,5 partes de agua.
3. Ponga sal antes de la cocción y condimente el arroz a gusto.

COCCIÓN A VAPOR

1. El Modelo RE2020 permite también la cocción a vapor.
2. Ponga al menos 0,5 l de agua en el recipiente interno, coloque la vaporera con las verduras u otros alimentos
3. y proceda de la misma manera que con la cocción de arroz.
4. Pero cuide el nivel de agua, cada alimento requiere de un tiempo de cocción diferente y el agua podría evaporarse y quemarlo.

LIMPIEZA Y MANTENIMIENTO

1. Antes de limpiarlo, desenchufe el artefacto. No sumerja los calentadores en agua u otros líquidos. Deje que el artefacto se enfríe antes de limpiarlo.
2. Evite medios agresivos como objetos afilados, raspadores, disolventes, etc.
3. Limpie la superficie externa del artefacto con un trapo húmedo.
4. Llene el recipiente interno con agua caliente y déjelo reposar un momento. Luego, se lo puede lavar con un trapo suave en agua con detergente.
5. El fondo del recipiente interno debe mantenerse limpio para garantizar un correcto contacto con el calentador. Si ingresase suciedad entre el recipiente interno y el externo, retírela de inmediato.
6. Los accesorios pueden lavarse con agua con detergente.

SERVICIO

El mantenimiento de carácter más amplio o las reparaciones que requieran intervenir en las piezas internas del producto deben ser realizados por un servicio profesional.

PROTECCIÓN AL MEDIO AMBIENTE

- Dé preferencia al reciclado de los materiales de embalaje y los artefactos viejos.
- La caja puede ser desechada con la recolección de residuos clasificados.
- Las bolsas de polietileno (PE) deben ser llevadas para su reciclaje.

Reciclaje del artefacto al final de su vida útil:



El artefacto está etiquetado de acuerdo con la Directiva Europea 2012/19/UE sobre Residuos de Artefactos Eléctricos y Electrónicos (RAEE). El símbolo en el producto o su embalaje indica que este no debe ser incluido entre los residuos domésticos. Debe ser llevado a un centro de recolección para el reciclaje de dispositivos eléctricos o electrónicos. Procurar la correcta liquidación del producto ayuda a prevenir efectos negativos en el medio ambiente y la salud humana que podrían ser resultar de la liquidación incorrecta del producto. El artefacto debe ser desechado conforme las normas para la gestión de residuos. Podrá obtener información más detallada sobre el reciclaje del producto en la autoridad local, el servicio de tratamiento de residuos correspondiente o la tienda en donde fue adquirido.



El producto cumple con todos los requisitos básicos de las directivas UE aplicables.

El fabricante se reserva el derecho de realizar cambios en el texto, el diseño y las especificaciones técnicas.

Mulțumire

Vă mulțumim pentru cumpărarea produsului marca Concept și vă dorim să fiți mulțumiți de produsul nostru pe întreaga durată de utilizare a acestuia.

Înainte de prima utilizare citiți cu atenție și în întregime manualul de utilizare și păstrați-l pentru o consultare ulterioară. Asigurați-vă că și celelalte persoane care vor folosi produsul sunt familiarizate cu instrucțiunile prezentate în prezentul manual.

Parametrii tehnici		
	RE1010	RE2020
Tensiune	220 ~ 240 V 50/60 Hz	
Putere consumată	350 W	650 W
Capacitate	0,6 l	1,5 l

INDICAȚII IMPORTANTE PRIVIND SECURITATEA

- Nu utilizați aparatul în alt mod decât cel descris în prezentul manual.
- Înainte de prima utilizare îndepărtați de pe aparat întregul material de ambalare și materialele de marketing.
- Asigurați-vă că tensiunea rețelei corespunde cu valorile înscrise pe plăcuța de identificare.
- Nu lăsați aparatul fără supraveghere în timp ce este pornit, eventual racordat la priza de curent electric.
- Așezați aparatul numai pe o suprafață stabilă și rezistentă la căldură, departe de alte surse de căldură.
- La manipulare cu aparatul care conține mâncare sau apă fierbinte trebuie acordată atenție sporită.
- Nu atingeți suprafețele fierbinți. Folosiți mânerul și butoanele.
- Scoateți aparatul din priză când nu este utilizat.
- Acordați atenție sporită la deschiderea capacului aparatului, pentru a nu se ajunge la opărire.
- Fierbeți doar în vasul detașabil. Nu turnați apă în vasul exterior.
- Păstrați distanța de siguranță între aparat și materiale inflamabile, precum mobilă, perdele, draperii, hârtie, haine etc.
- Nu folosiți niciodată vasul de fierbere a orezului la păstrarea orezului fiert.
- Când scoateți aparatul din priză, nu trageți niciodată de cablu, ci prindeți de ștecă și scoateți-l prin tragere.

- Nu permiteți copiilor sau persoanelor cu dizabilități să manipuleze cu aparatul, folosiți-l în afara accesului acestora.
- Acordați atenție sporită la folosirea aparatului în apropierea copiilor.
- Nu permiteți folosirea aparatului drept jucărie.
- Cablul nu are voie să atârne peste muchia blatului de lucru, în locul unde copiii ar putea să ajungă la acesta.
- Nu folosiți aparatul în aer liber sau pe suprafețe umede, există pericol de electrocutare.
- Nu folosiți alte accesorii decât cele recomandate de către producător.
- Nu folosiți niciodată aparatul care are cablul de alimentare sau ștecherul deteriorate, asigurați neîntârziat eliminarea defectului de către un service autorizat.
- Mențineți aparatul la distanță față de sursele de căldură precum calorifere, cuptoare și altele, protejați-l de radiațiile solare directe.
- Nu atingeți aparatul cu mâinile ude sau umede.
- Opriți aparatul și scoateți ștecărul din priză înaintea montării accesoriilor, a curățării sau în caz de defecțiune.
- Nu porniți aparatul fără ca accesoriile să fie montate corect sau fără ingrediente.
- Aparatul este potrivit doar pentru utilizare casnică, nu este destinat uzului comercial.
- **Nu cufundați cablul de alimentare, ștecărul sau aparatul în apă și nici într-un alt lichid.**
- Verificați aparatul și cablul electric în mod regulat pentru a depista eventualele deteriorări. Nu porniți aparatul dacă este defect.
- Înainte de curățare și după utilizare opriți aparatul, scoateți ștecărul din priză și lăsați-l să se răcească.
- Nu reparați aparatul prin forțe proprii. Apelați la un service autorizat.
- Aparatul poate fi utilizat de către persoanele cu dizabilități fizice sau capacitate mentală redusă sau cu experiență și cunoștințe insuficiente, doar dacă sunt supravegheate sau au fost familiarizate cu folosirea aparatului în siguranță și realizează eventualele pericole. Copiii nu au voie să se joace cu aparatul.

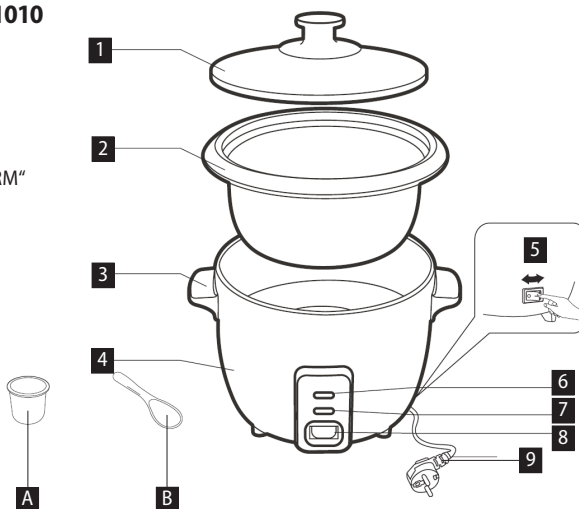
- Acest aparat poate fi utilizat de către copiii cu vârsta de 8 ani și peste și de către persoanele cu dizabilități fizice sau capacitate mentală redusă sau experiență și cunoștințe insuficiente, dacă sunt supravegheate sau au fost familiarizate cu folosirea aparatului în siguranță și realizează eventualele pericole. Curățarea și întreținerea efectuată de către utilizator poate fi exercitată de către copii cu vârsta de peste 8 ani și cu supraveghere.
- Copiii sub 8 ani trebuie să mențină distanța de siguranță față de aparat și cablu de alimentare.
- Acest aparat nu este destinat funcționării cu cuplare prin intermediul unui temporizator extern, a telecomenzii sau a oricărei alte componente care cuplează aparatul automat, deoarece există pericolul de apariție a incendiului în cazul în care aparatul ar fi acoperit sau amplasat necorespunzător în momentul punerii aparatului în funcțiune.

În cazul în care nu respectați instrucțiunile producătorului, o eventuală reparație nu poate fi considerată ca și reparație de garanție.

DESCRIEREA PRODUSULUI – RE1010

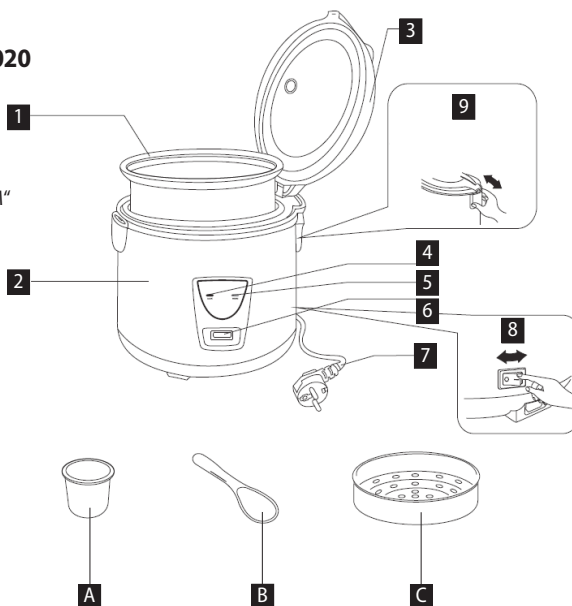
1. Capac
2. Vasul interior
3. Mâner
4. Corpul aparatului
5. Întrerupător
6. Indicatorul menținerii temperaturii „WARM”
7. Indicatorul fierberii „COOK”
8. Comutator
9. Cablu de alimentare

- A. Vas de măsurare
B. Lingură pentru orez

**DESCRIEREA PRODUSULUI – RE2020**

1. Vasul interior
2. Corpul aparatului
3. Capac
4. Indicatorul fierberii „COOK”
5. Indicatorul menținerii temperaturii „WARM”
6. Comutator
7. Cablu de alimentare
8. Întrerupător
9. Recipient pentru condens

- A. Vas de măsurare
B. Lingură pentru orez
C. Coș aburi



MANUAL DE UTILIZARE

1. Puneți aparatul pe un loc uscat și drept.
2. Limpeziți orezul înaintea fierberii în apă, pentru a se elimina amidonul liber. Orezul este pregătit de fierbere în momentul în care curge apa curată.
3. Cu ajutorul vasului de măsurare alăturat măsurați cantitatea de orez dorită. Umpleți vasul de măsurare până la margine.
4. Înaintea introducerii vasului interior în aparat convingeți-vă că suprafața exterioară a acestuia este curată și uscată. Astfel veți asigura un contact perfect dintre vasul extern și cel intern.
5. Înaintea fierberii curățați fundul recipientului exterior și suprafața plăcii de încălzire. Asigurați-vă că vasul interior este așezat bine în aparat, altfel aparatul nu va funcționa bine și s-ar putea ajunge la deteriorarea acestuia.
6. Închideți capacul aparatului.
7. Racordați cablul de alimentare la priza de curent electric.
8. Comutați întrerupătorul de pe partea din spate a aparatului în poziția 1, se va aprinde indicatorul potrivit regimul selectat pe panoul de comandă, treceți comutatorul în poziția „COOK” la care se aprinde și indicatorul respectiv.
9. După terminarea fierberii va fi activat modul de menținere a temperaturii și se va aprinde indicatorul „WARM”.

Notă: Aparatul este prevăzut cu protecție de securitate, care în cazul supraîncălzirii va întrerupe alimentarea corpului de încălzit, iar după răcire îl va cupla din nou.

CUM SE STABILEȘTE CANTITATEA CORECTĂ DE OREZ ȘI APĂ

1. De ex., dacă doriți să pregătiți două vase de măsurare de orez, puneți orezul limpezit în vasul interior și completați cu apă până la numărul 2 al gradăției din partea dreaptă de pe interiorul vasului. Dacă doriți să pregătiți trei vase de măsurare de orez, completați apă până la numărul 3 al gradăției din partea dreaptă ș.a.m.d.
2. Raportul de orez și apă corespunde unui raport de o parte de orez 1,5 părți de apă.
3. Înaintea fierberii orezului puneți sare și puteți condimenta după fantazia dumneavoastră.

FIERBERE LA ABUR

1. Modelul RE2020 permite, de asemenea, fierberea la abur.
2. Turnați în vasul interior cel puțin 0,5 l de apă, în vasul interior puneți coșul de abur cu legume sau alte alimente potrivite pentru fierbere la abur.
3. Apoi continuați ca la fierberea orezului.
4. În acest caz trebuie să urmăriți starea alimentelor și nivelul de apă, fiecare aliment are nevoie de o durată diferită pentru fierbere. S-ar putea ajunge la evaporarea apei și la fierberea prea tare a alimentelor.

CURĂȚARE ȘI ÎNTREȚINERE

1. Înaintea curățării scoateți întotdeauna cablul de alimentare din priza de curent electric. Nu cufundați niciodată corpul de încălzit în apă sau în alt lichid! Înaintea curățării lăsați aparatul să se răcească complet.
2. Nu folosiți mijloace dure și agresive cum ar fi obiecte ascuțite, răzuitoare, solvenți chimici, diluanți ș.a.m.d.
3. Ștergeți suprafața exterioară a aparatului cu o cârpă umedă.
4. Umpleți vasul interior cu apă fierbinte și lăsați să stea o clipă. După aceea se poate spăla cu o cârpă moale în apă cu adăugare de detergent.
5. Pentru un contact bun între placa de încălzit și fundul vasului interior este necesar a se menține curată această suprafață. Dacă între vasul interior și mantaua exterioară ajung impurități, îndepărtați-le imediat.
6. Accesoriile pot fi spălate în apă fierbinte cu adaos de detergent.

SERVICE

Întreținerea cu caracter mai amplu sau reparația care necesită o intervenție la părțile interioare ale produsului, trebuie să fie executate de către un specialist calificat sau de un service.

PROTECȚIA MEDIULUI

- Optați pentru reciclarea materialelor de ambalare și a aparatelor vechi.
- Cutia de la aparat poate fi predată la un centru de colectare a deșeurilor sortate.
- Predați pungile din polietilenă (PE) la un centru de colectare a materialelor în vederea reciclării.

Reciclarea aparatului la sfârșitul duratei de viață:



Acest aparat este însemnat în conformitate cu Directiva Europeană 2012/19/UE privind deșeurile de echipamente electrice și electronice (DEEE). Simbolul de pe produs sau de pe ambalaj indică faptul că acest produs nu aparține deșeurilor menajere. Trebuie dus la un centru de colectare pentru reciclarea echipamentelor electrice și electronice. Prin asigurarea eliminării corecte a acestui produs veți contribui la prevenirea impactului negativ asupra mediului și a sănătății umane, care ar fi cauzate prin eliminarea necorespunzătoare. Eliminarea trebuie efectuată în conformitate cu reglementările privind gestionarea deșeurilor. Informații mai detaliate privind reciclarea acestui produs veți obține de la autoritățile locale competente privind serviciile de eliminare a deșeurilor menajere sau în magazinul din care ați cumpărat produsul.



Acest produs îndeplinește toate cerințele de bază relevante ale Directivei UE.

Modificările textului, a designului și a specificațiilor tehnice pot fi efectuate fără o atenționare prealabilă și ne rezervăm dreptul la efectuarea acestora.

concept

- CZ** Záruční podmínky
- SK** Záručné podmienky
- PL** Karta gwarancyjna
- HU** Garanciális feltételek
- LV** Garantijas talons
- BG** Гаранционни условия
- EN** Warranty Certificate
- DE** Garantiebedingungen
- FR** Conditions de garantie
- IT** Condizioni di garanzia
- ES** Condiciones de garantía
- RO** Condiții de garanție

Záruka

Výrobce (příp. dovozce) odpovídá za to, že výrobek vyhovuje požadavkům právních předpisů a vyhovuje požadavkům stanovených příslušnými technickými normami. Dále odpovídá za to, že výrobek má takové vlastnosti, které výrobce popsal v dokumentech vztahujících se ke zboží nebo které spotřebitel očekával s ohledem na povahu zboží a na základě reklamy výrobcem prováděné, jakož i odpovídá za to, že se výrobek hodí k účelu, který pro jeho použití výrobce uvádí nebo ke kterému se věc tohoto druhu obvykle používá.

Záruční doba za jakost výrobku trvá 24 měsíců od data převzetí výrobku spotřebitelem.

Záruka se nevztahuje na opotřebením výrobku způsobené jeho obvyklým užíváním. Právo z vadného plnění spotřebiteli nenáleží, pokud před převzetím výrobku věděl, že výrobek má vadu, anebo pokud vadu sám způsobil.

Záruka se nevztahuje na případy, kdy (zejména):

- nebyly dodrženy podmínky pro instalaci, provoz a obsluhu výrobku, které jsou uvedeny v návodu k obsluze výrobku,
- k závadě došlo vlivem mechanického, tepelného nebo chemického poškození, zkratem, přepětím v síti nebo nesprávnou instalací,
- k závadě došlo neodborným zásahem třetí osoby,
- k závadě došlo při živelné události,
- k závadě došlo nedostatečnou nebo nevhodnou údržbou v rozporu s návodem k obsluze včetně závad způsobených vodními a jinými usazeninami,
- ke změně barvy topných ploch nebo poškrábání ploch došlo v souvislosti s jejich obvyklým používáním,
- se jedná o vzhledové a funkční změny způsobené slunečním zářením, tepelným zářením nebo vodními a jinými usazeninami,
- uplyne životnost některých součástí výrobku, např. akumulátorů, žárovek atd.

Záruka se nevztahuje na plnění, která byla bezplatně poskytnuta spolu s výrobkem (dárky, propagační předměty, apod.).

Uplatnění reklamace

Reklamací vady výrobku je třeba uplatnit bez zbytečného odkladu po jejím zjištění, nejpozději však před uplynutím záruční doby.

Reklamací výrobku uplatňuje spotřebitel u prodejce, u kterého výrobek zakoupil, případně u kteréhokoliv z autorizovaných servisních středisek, jejichž seznam je součástí balení výrobku, případně je uveden na internetu na adrese www.my-concept.com.

Při reklamaci výrobku je nutno výrobek řádně očistit a bezpečně zabalit tak, aby nedošlo k poškození při jeho případné přepravě do autorizovaného servisního střediska, není-li výrobek předáván osobně.

Spotřebitel je povinen prokázat uzavření kupní smlouvy předložením dokladu o koupi výrobku.

Zároveň s reklamací spotřebitel sdělí popis vytýkané vady a provede volbu reklamačního nároku.

Vyřízení reklamace

Jedná-li se o odstranitelnou vadu, má spotřebitel právo na bezplatné, včasné a řádné odstranění vady.

Není-li to vzhledem k povaze vady neúměrné, může spotřebitel požadovat dodání nového výrobku bez vad (výměnu), nebo týká-li se vada jen součástí výrobku, výměnu takové součásti. Je-li však požadavek na výměnu výrobku nebo jeho součástí vzhledem k povaze vady neúměrný, zejména lze-li vadu odstranit bez zbytečného odkladu, má spotřebitel právo na bezplatné odstranění vady.

Jedná-li se o neodstranitelnou vadu, případně vznikne-li spotřebiteli nárok na výměnu výrobku nebo jeho součásti, avšak tato výměna není možná, např. z důvodu vyprodání daného výrobku, má spotřebitel právo výrobek vrátit (odstoupení od smlouvy).

Právo na dodání nového výrobku (výměnu), nebo výměnu součástí výrobku má spotřebitel i v případě odstranitelné vady, pokud nemůže věc řádně užívat pro opakovaný výskyt vady po opravě nebo pro větší počet vad. V takovém případě má spotřebitel i právo na vrácení výrobku (odstoupení od smlouvy).

Nedojde-li k vrácení výrobku (odstoupení od smlouvy) nebo neuplatní-li spotřebitel právo na dodání nového výrobku bez vad (výměnu), na výměnu jeho součástí nebo na opravu výrobku, může požadovat přiměřenou slevu. Spotřebitel má právo na přiměřenou slevu i v případě, kdy mu nemůže být dodán nový výrobek bez vad, vyměněna součást výrobku nebo výrobek opraven, jakož i v případě, nedojde-li ke zjednání nápravy v přiměřené době nebo by zjednání nápravy spotřebiteli působilo značné obtíže.

Prodávající, autorizované servisní středisko, či jimi pověřený pracovník, rozhodne o reklamaci ihned, ve složitých případech do tří pracovních dnů. Do této lhůty se nezapočítává doba přiměřená podle druhu výrobku potřebná k odbornému posouzení vady. Reklamační včetně odstranění vady musí být vyřízena bez zbytečného odkladu, nejpozději do 30 dnů ode dne uplatnění reklamační, pokud se prodávající nebo autorizované servisní středisko vyřizující reklamaci se spotřebitelem nedohodne na delší lhůtě.

Při vrácení výrobku (odstoupení od smlouvy) je spotřebitel povinen provést vrácení rovněž příslušenství výrobku a všech dokumentů dodaných s výrobkem.

Spotřebitel nemá nárok na vydání vadných dílů a součástí výrobku, které byly vyměněny v rámci opravy výrobku.

Veškerá další práva spotřebitele, která se ke koupi výrobku vážou, nejsou těmito záručními podmínkami dotčena.

Pozn.: Reklamační výrobku poškozeného při přepravě se řídí reklamačním řádem přepravce.

Výrobce:

Jindřich Valenta – Concept
Vysokomýtská 1800, 565 01 Choceň
Česká republika
IČO 13216660
tel.: + 420 465 471 400, fax: +420 465 473 304,
email: servis@my-concept.cz
www: www.my-concept.com

Podrobnosti o produktu

Model:	
Výrobní číslo:	
Datum prodeje:	Razítko a podpis prodejce:

Záruka

Výrobca (príp. dovozca) zodpovedá za to, že výrobok vyhovuje požiadavkám právnych predpisov a vyhovuje požiadavkám stanovených príslušnými technickými normami. Ďalej zodpovedá za to, že výrobok má také vlastnosti, ktoré výrobca popísal v dokumentoch vzťahujúcich sa k tovaru alebo ktoré spotrebiteľ očakával s ohľadom na povahu tovaru a na základe reklamy výrobcom prevádzanej, ako odpovedá i za to, že sa výrobok hodí k účelu, ktorý pre jeho použitie výrobca uvádza alebo ku ktorému sa vec tohto druhu obvykle používa.

Záručná doba za akosť výrobku trvá 24 mesiacov od dátumu prevzatia výrobku spotrebiteľom.

Záruka sa nevzťahuje na opotrebenie výrobku spôsobené jeho obvyklým používaním. Právo z vadného plnenia spotrebiteľovi nenáleží, pokiaľ pred prevzatím výrobku vedel, že výrobok má vadu, alebo pokiaľ vadu sám spôsobil.

Záruka sa nevzťahuje na prípady, kedy (najmä):

- neboli dodržané podmienky pre inštaláciu, prevádzku a obsluhu výrobku, ktoré sú uvedené v návode na obsluhu výrobku,
- k vade došlo vplyvom mechanického, tepelného alebo chemického poškodenia, skratom, prepätím v sieti alebo nesprávnou inštaláciou,
- k vade došlo neodborným zásahom tretej osoby,
- k vade došlo pri živelnnej udalosti,
- k vade došlo nedostatočnou alebo nevhodnou údržbou v rozpore s návodom k obsluhu vrátane závad spôsobených vodnými a inými usadeninami,
- k zmene farby výhrevných plôch alebo poškriabaniu plôch došlo v súvislosti s ich obvyklým používaním,
- sa jedná o vzhľadové a funkčné zmeny spôsobené slnečným žiarením, tepelným žiarením alebo vodnými a inými usadeninami,
- uplynie životnosť niektorých súčastí výrobku, napr. akumulátorov, žiaroviek atď.

Záruka sa nevzťahuje na plnenia, ktoré boli bezplatne poskytnuté spolu s výrobkom (darčeky, propagačné predmety, apod.).

Uplatnenie reklamácie

Reklamáciu vady výrobku je potrebné uplatniť bez zbytočného odkladu po jej zistení, najneskôr však pred uplynutím záručnej doby.

Reklamáciu výrobku uplatňuje spotrebiteľ u predajcu, u ktorého výrobok zakúpil, prípadne u ktoréhokoľvek z autorizovaných servisných stredísk, ktorých zoznam je súčasťou balenia výrobku, prípadne je uvedený na internete na adrese www.my-concept.com.

Pri reklamácií výrobku je nutné výrobok poriadne očistiť a bezpečne zabaliť tak, aby nedošlo k poškodeniu pri jeho prípadnej preprave do autorizovaného servisného strediska, ak nie je výrobok predávaný osobne.

Spotrebiteľ je povinný preukázať uzavretie kúpnej zmluvy predložením dokladu o kúpe výrobku.

Zároveň s reklamáciou spotrebiteľ uvedie popis vytýkanej vady a prevedie voľbu reklamačného nároku.

Vybavenie reklamácie

Ak sa jedná o odstrániteľnú vadu, má spotrebiteľ právo na bezplatné, včasné a riadne odstránenie vady.

Ak to nie je vzhľadom k povahe vady neúmerne, môže spotrebiteľ požadovať dodanie nového výrobku bez vád (výmenu), alebo ak sa týka vada len súčasti výrobku, výmenu takej súčasti. Ak je však požiadavka na výmenu výrobku alebo jeho súčasti vzhľadom k povahe vady neúmerna, najmä ak je možné vadu odstrániť bez zbytočného odkladu, má spotrebiteľ právo na bezplatné odstránenie závady.

Ak sa jedná o neodstrániteľnú vadu, prípadne ak vznikne spotrebiteľovi nárok na výmenu výrobku alebo jeho súčasti, avšak táto výmena nie je možná, napr. z dôvodu vypredania daného výrobku, má spotrebiteľ právo výrobok vrátiť (odstúpenie od zmluvy).

Právo na dodanie nového výrobku (výmenu), alebo výmenu súčasti výrobku má spotrebiteľ i v prípade odstrániteľnej vady, ak nemôže vec poriadne používať pre opakovaný výskyt vady po oprave alebo pre väčší počet vád. V takom prípade má spotrebiteľ i právo na vrátenie výrobku (odstúpenie od zmluvy).

Ak nedôjde k vráteniu výrobku (odstúpeniu od zmluvy) alebo ak neuplatní spotrebiteľ právo na dodanie nového výrobku bez vád (výmenu), na výmenu jeho súčasti alebo na opravu výrobku, môže požadovať primeranú zľavu. Spotrebiteľ má právo na primeranú zľavu i v prípade, keď mu nemôže byť dodaný nový výrobok bez vád, vymenená súčasť výrobku alebo výrobok opravený, ako i v prípade, že nedôjde k zjednaniu nápravy v primeranej dobe alebo by zjednanie nápravy spotrebiteľovi spôsobilo značné problémy.

Predávajúci, autorizované servisné stredisko, či nimi poverený pracovník, rozhodne o reklamácií ihneď, v zložitých prípadoch do troch pracovných dní. Do tejto lehoty sa nezapočítava doba primeraná podľa druhu výrobku potrebná k odbornému posúdeniu vady. Reklamácia vrátane odstránenia vady musí byť vybavená bez zbytočného odkladu, najneskôr do 30 dní odo dňa uplatnenia reklamácie, pokiaľ sa predávajúci alebo autorizované servisné stredisko vybavujúce reklamáciu so spotrebiteľom nedohodne na dlhšej lehote.

Pri vrátení výrobku (odstúpení od zmluvy) je spotrebiteľ povinný vrátiť peniaze a tiež príslušenstvo výrobku a všetkých dokumentov dodaných s výrobkom.

Spotrebiteľ nemá nárok na vydanie vadných dielov a súčastí výrobku, ktoré boli vymenené v rámci opravy výrobku.

Všetky ďalšie práva spotrebiteľa, ktoré sa ku kúpe výrobku viažu, nie sú týmto záručnými podmienkami dotknuté.

Pozn.: Reklamácia výrobku poškodeného pri preprave sa riadi reklamačným poriadkom prepravcu.

Výrobce:

Jindřich Valenta – Concept
Vysokomýtská 1800, 565 01 Choceň
Česká republika
IČO 13216660
tel.: + 420 465 471 400, fax: +420 465 473 304
email: servis@my-concept.cz
www: www.my-concept.com

Distribútor:

ELKO Valenta - Slovakia, s. r. o.
Hurbanova 1563/23, 911 01 Trenčín
Slovenská republika
tel.: +421 326 583 465, fax: +421 326 583 466
email: info@my-concept.sk
www: www.my-concept.sk

Podrobnosti o produkte

Model:	
Výrobné číslo:	
Dátum predaja:	Pečiatka a podpis predajca:

Gwarancja

Producent (lub importer) zapewnia, że produkt jest zgodny z wymogami prawnymi i spełnia odpowiednie normy techniczne. Produkt posiada właściwości, zawarte w dokumentacji produktowej, oczekiwane ze względu na charakter towaru oraz wskazane w reklamie prowadzonej przez producenta. Producent zapewnia, że produkt nadaje się do celów konsumpcyjnych, do których ma zastosowanie lub do których stosuje się zwykle tego rodzaju produkt.

Okres gwarancji wynosi 24 miesiące od daty otrzymania produktu przez konsumenta.

Gwarancja nie obejmuje uszkodzeń mechanicznych spowodowanych użytkowaniem.

Prawo gwarancji za wady rzeczy nie przysługuje, jeżeli klient wiedział przed zakupem, że produkt ma wadę lub usterkę lub sam ją spowodował.

Gwarancja nie ma zastosowania w przypadkach, w których:

- nie zostały dotrzymane warunki w zakresie instalacji, obsługi oraz konserwacji produktu, wymienione w instrukcji obsługi produktu,
- awaria była spowodowana mechanicznie, termicznie lub dotyczy chemicznych uszkodzeń, nastąpiła w wyniku zwarcia, zmian napięcia sieci lub nieprawidłowej instalacji,
- wada rzeczy wystąpiła w wyniku działań osób trzecich,
- wada rzeczy wystąpiła w wyniku kłęski żywiołowej,
- wada rzeczy wystąpiła w wyniku nieodpowiedniej lub niewłaściwej konserwacji, niezgodnej z instrukcją obsługi, w tym wady spowodowane przez wodę i inne osady,
- wystąpiły zmiany kolorystyki elementów grzewczych oraz zarysowania powierzchni wynikające z użytkowania,
- wystąpiły wizualne i funkcjonalne zmiany wywołane przez światło słoneczne, promieniowanie ciepła lub wodę i inne osady,

Gwarancja nie ma zastosowania do transakcji, w których produkty zostały przekazane nieodpłatnie (prezenty, artykuły promocyjne, itp.).

Zgłoszenie reklamacji

Reklamacja na wadę produktu musi zostać zgłoszona natychmiast po wykryciu, bez zbędnej zwłoki, nie później jednak niż przed upływem okresu gwarancyjnego.

Praw wynikających z gwarancji można dochodzić u dystrybutora, u którego produkt został zakupiony lub w dowolnych autoryzowanych centrach serwisowych, których lista znajduje się na opakowaniu produktu, bądź jest umieszczona w Internecie pod adresem www.my-concept.com.

Produkt zgłaszany do reklamacji musi być odpowiednio oczyszczony i bezpiecznie zapakowany, aby uniknąć uszkodzenia w trakcie transportu do autoryzowanego centrum serwisowego, chyba że produkt jest przekazany osobiście.

Warunkiem ważności gwarancji jest udowodnienie zawarcia umowy sprzedaży poprzez przedstawienie dowodu zakupu.

Zgłoszenie reklamacyjne musi zawierać wskazanie domniemanej wady oraz roszczenie reklamacyjne.

Rozpatrywanie reklamacji

W przypadku wystąpienia wady, którą można usunąć, konsument ma prawo do bezpłatnego, terminowego i właściwego usunięcia wady.

W przypadku wystąpienia istotnej wady dla funkcjonowania produktu, konsument może żądać dostarczenia nowego produktu bez wad (wymiana) lub jeśli dotyczy to tylko elementu produktu, wymianę takiego elementu. Jednakże, jeżeli możliwe jest usunięcie wady bez zbędnej zwłoki, żądanie wymiany produktu lub jego części z uwagi na charakter wady, nie ma zastosowania, a konsument ma prawo do bezpłatnej naprawy.

W przypadku braku możliwości usunięcia wady, konsument ma prawo do wymiany produktu lub jego elementów, jak również do zwrotu produktu (odstąpienie od umowy).

Prawo do otrzymania nowego produktu (wymiana) lub jego elementów, ma konsument, który z powodu braku możliwości usunięcia wady lub w wyniku powtarzającego się występowania wady nie może prawidłowo korzystać z produktu. W takim przypadku konsument również ma prawo do zwrotu produktu (odstąpienie od umowy).

W przypadku wystąpienia wad, jeżeli nie ma zastosowania: zwrot produktu (odstąpienie od umowy) lub prawo otrzymania nowego produktu bez wad (wymiana), wymiana części lub naprawa produktu, klient może zażądać obniżenia ceny. Konsument ma prawo do odpowiedniej obniżki ceny, wówczas gdy nie może być dostarczony nowy produkt bez wad, dostarczona część produktu lub naprawiony produkt, a także w przypadku kiedy czynności mające na celu usunięcie wady nie zostały wykonane w rozsądnym terminie, w celu zadośćuczynienia za wynikłe trudności.

Sprzedawca, autoryzowane centrum serwisowe lub inny upoważniony pracownik niezwłocznie informuje o sposobie rozpatrzenia reklamacji, w skomplikowanych przypadkach w ciągu trzech dni roboczych. Okres ten nie obejmuje czasu wymaganego do oceny właściwych ekspertów. Usunięcie wad powinno odbyć się bez zbędnej zwłoki, nie później niż 30 dni od daty zgłoszenia roszczenia, chyba że sprzedawca lub autoryzowane centrum serwisowe obsługi reklamacji wspólnie z konsumentem ustalą dłuższy okres czasu.

Podczas zwrotu produktu (odstąpienia od umowy) konsument jest zobowiązany do zwrotu wszystkich akcesorii i dołączenie do produktu całej otrzymanej dokumentacji.

Konsument nie ma prawa do wydawania wadliwych części i elementów produktu, które zostały wymienione w ramach naprawy.

Gwarancja nie wyłącza, nie ogranicza ani nie zawiesza uprawnień kupującego wynikających z przepisów rękopisami za wady rzeczy sprzedanej.

Wady produktów powstałe w czasie transportu podlegają procedurą reklamacyjnym przewoźnika.

Niniejsza gwarancja ma zastosowanie w Unii Europejskiej

Producent:

Jindřich Valenta – Concept
Vysokomytská 1800, 565 01 Choceň
Česká republika
IČO 13216660
tel.: + 420 465 471 400, fax: +420 465 473 304
email: servis@my-concept.cz
www: www.my-concept.com

Importer:

CONCEPT POLSKA sp. z o.o.
ul Ostrowskiego 30, 53-238 Wrocław
tel.:+48 71 339 04 44, fax: 71 339 04 14
email: serwis@my-concept.pl
www: www.my-concept.pl

Dane produktu

Model:	
Numer fabryczny:	
Data sprzedaży:	Pieczątka i podpis sprzedawcy:

GARANCIÁLIS FELTÉTELEK

A gyártó (ill. forgalmazó) a garanciális időszak alatt jótállást vállal a terméknek a vonatkozó műszaki szabványokban és feltételekben meghatározott tulajdonságaira. A jótállási idő a termék fogyasztó általi megvásárlásától számított 24 hónap.

A fogyasztó a jótállás keretében jogosult a hibák (ld. alább) térítésmentes, időszerű és megfelelő elhárítására, illetve, amennyiben az a hiba jellegéből adódóan nem adekvát, jogosult a termék hibás részeinek cseréjére. A termékre vonatkozó cserejog vagy az elállás az adásvételi szerződéstől csak a jogszabályi feltételek betartásával és kizárólag akkor érvényesíthető, ha a termék nincs túlságosan elhasználva vagy megsérülve.

A garancia érvényesítésének feltételei:

- a termék használati utasításában található valamennyi utasítás betartása,
- a termék vásárlását igazoló bizonylat bemutatása.

A fogyasztó a termék meghibásodása esetén annál az eladónál érvényesítheti a garanciális jogait, akinél a terméket vásárolta.

A javításra való jog a vásárlás helyszínén vagy valamelyik márkaszervizben érvényesíthető, amelyek listája a termék csomagolásán vagy az interneten, a www.my-concept.com címen található. Ha a fogyasztó nem a legközelebbi márkaszervizt választja, akkor az emiatt keletkezett magasabb költségeket ő viseli.

A fogyasztónak szóló figyelmeztetés

A fogyasztó köteles a termék kifizetését igazoló bizonylatot megőrizni.

A termék reklamációjához a terméket gondosan meg kell tisztítani, és biztonságosan be kell csomagolni, nehogy megsérülhessen az esetleges márkaszervizbe szállítás során. A szennyezett termék átvételét az eladó elutasíthatja, illetve adott esetben kiszámlázhatja a fogyasztónak a termék tisztítási költségeit.

A gyártó (ill. forgalmazó) fenntartja a jogot arra, hogy a jogosulatlan reklamációkkal kapcsolatos költségeket ne térítse meg, valamint hogy a reklamálónak kiszámlázza a reklamáció jogosultságának kivizsgálásával, valamint megoldásával kapcsolatos elengedhetetlen költségeket.

A termék díjmentes javítására, ill. a termék visszaváltására való jog nem érvényesíthető az alábbi esetekben:

- ha a termék használati utasításában feltüntetett telepítési, üzemeltetési és kezelési feltételeket nem tartották be,
- ha a meghibásodás mechanikai, hő- vagy vegyi sérülés miatt, rövidzárlat, hálózati túlfeszültség vagy hibás telepítés miatt következett be,
- ha a meghibásodás harmadik személyi szakszerűtlen beavatkozása miatt következett be,
- ha a meghibásodás vis major ok miatt következett be,
- ha a meghibásodás a nem megfelelő vagy szakszerűtlen karbantartás miatt következett be, amely nem tesz eleget a használati utasításban foglaltaknak, beleértve a vízkő és egyéb üledékek miatti meghibásodást,
- ha a termék vagy annak részei a rendeltetésszerű használat során elhasználódtak,
- ha a rendeltetésszerű használat során a fűtőfelületek elszíneződtek, vagy az egyéb felületek megkarcolódtak,
- ha a napsugárzás, hősugárzás, vízkő vagy egyéb üledékek miatt optikai vagy funkcionális változásokra került sor,
- ha letelt a termék valamely alkatrészének, pl. akkumulátor, izzó stb. élettartama

A keletkezett hiba jellegének megállapítására kizárólag a gyártó, forgalmazó, márkaszerviz, ill. adott esetben bírósági szakértő jogosult, nem pedig az eladó vagy a fogyasztó.

A garanciális javítás keretében kicserélt hibás pótalkatrészekre a fogyasztó nem tarthat igényt.

Amennyiben a fogyasztó eláll az adásvételi szerződéstől, úgy köteles visszaszolgáltatni a komplett terméket beleértve annak tartozékait, valamint a termékkel leszállított dokumentumokat is.

A termékkel együtt adott ajándékokra, amelyek nem kerültek kiszámlázásra a fogyasztónak, semmilyen jótállás nem vonatkozik.

Megjegyzés: A szállítás során megsérült termék reklamációjára a szállítmányozó reklamációs szabályzata vonatkozik.

Gyártó

Jindřich Valenta – Concept
Vysokomytská 1800, 565 01 Choceň
Cseh Köztársaság
tel: +420465471400
fax: +420 465 473 304
email: servis@my-concept.cz
www: [www: www.my-concept.com](http://www.my-concept.com)

Pārdevēja pienākums ir iepazīstināt patērētāju ar izstrādājuma parametriem un darbību, kā arī pilnībā un salasāmi aizpildīt garantijas talonu izstrādājuma pārdošanas dienā.

Ja nav pareizi aizpildīta vai nepareizi norādīta nepieciešamā informācija par izstrādājumu, garantijas talons ir nederīgs!

Ražotājs (vai piegādātājs) garantijas laika periodā ir atbildīgs par izstrādājuma tehniskajām īpašībām un tā darbību, ko paredz attiecīgās tehniskās normas un nosacījumi.

Garantijas laiks ilgst 24 mēnešus, sākot no pārdošanas datuma, ja ražotājs (vai piegādātājs) nav noteicis citādi.

Patērētājam garantijas ietvaros ir tiesības uz bezmaksas, savlaicīgu un pilnīgu izstrādājuma bojājumu novēršanu (skat. tālāk) vai, ja tas nav neadekvāti attiecībā pret bojājuma raksturu, tiesības uz izstrādājuma bojāto detaļu maiņu. Tiesības uz izstrādājuma maiņu vai pirkšanas līguma nosacījumu neievērošanu var izmantot tikai tad, ja ir izpildīti visi likumīgie nosacījumi, un tikai gadījumā, ja izstrādājums nav ticis pārmērīgi nolietots vai bojāts.

Garantija ir spēkā, ja ir izpildīti šādi nosacījumi:

- ievēroti izstrādājuma apkalpes instrukcijas norādījumi,
- uzrādīti visi pirkumu apliecinājošie dokumenti un spēkā esoša garantijas apliecinība.

Ar pretenzijām par bojājumiem patērētājam jāgriežas tirdzniecības vietā, kur izstrādājums tika iegādāts. Bojājumu labošanu var pieteikt tajā pašā tirdzniecības vietā, kur tika iegādāts izstrādājums, vai arī kādā no autorizētajiem servisa centriem, kuru saraksts ir norādīts iepakojuma sastāvā, vai arī varat to atrast tīmekļa vietnē: www.my-concept.com.

Brīdinājums patērētājam

Patērētāja pienākums ir saglabāt garantijas talonu un pirkuma apliecinājošu dokumentu (kases čeku, pavadzīmi u.c.), kas apliecina produkta iegādi. Sūdzību gadījumā izstrādājums rūpīgi jāiztīra un jāiesaiņo tā, lai, to transportējot uz autorizēto servisa centru, tas netiktu bojāts.

Ražotājam (vai piegādātājam) ir tiesības nesegt izdevumus, kas ir saistīti ar nepamatotu sūdzību, un pieprasīt no sūdzības iesniedzēja nepieciešamo atlīdzību par izdevumiem, kas ir radušies, noskaidrojot sūdzības pamatojumu.

Tiesības uz izstrādājuma bezmaksas labošanu, respektīvi, izstrādājuma atdošanu, nav iespējams izmantot šādos gadījumos:

- ja nav tikuši ievēroti instalācijas, ekspluatācijas vai apkalpes nosacījumi, kas ir norādīti izstrādājuma lietošanas instrukcijā;
- ja bojājums ir radies mehāniskas, termiskas vai ķīmiskas iedarbības, īssavienojuma vai elektrotīkla pārsprieguma rezultātā;
- ja bojājums ir radies trešās personas neprofesionālas rīcības rezultātā;
- ja bojājums ir radies dabas katastrofas rezultātā;
- ja bojājums ir radies nepietiekošas vai nepiemērotas aprūpes dēļ, kas ir pretrunā ar lietošanas instrukciju, tostarp bojājumi, ko ir izraisījušas ūdens vai citas nogulsnes;
- ja izstrādājuma vai tā daļas nolietojums ir radies parastas lietošanas rezultātā;
- ja apsildes laukumu krāsas maiņu vai virsmu skrāpējumu ir izraisījis parasta lietošana;
- ja izskata vai funkcijas maiņu ir izraisījis saules starojums, siltums, ūdens vai citas nogulsnes;
- ja atsevišķām izstrādājuma daļām, piem., akumulatoram, spuldzēm utt., ir beidzies kalpošanas laiks.

To, kāda ir attiecīgā bojājuma izcelsme, ir tiesīgs novērtēt vienīgi ražotājs, piegādātājs, autorizētais servisa centrs vai tiesu eksperts nevis pārdevējs vai patērētājs.

Patērētājam nav tiesību uz bojātajām rezervēs daļām, kas ir apmainītas garantijas remonta gaitā.

Ja patērētājs neievēro pirkšanas līguma nosacījumus, tā pienākums ir atdot izstrādājumu visā pilnībā, tostarp aprīkojumu un dokumentus, kas tikuši piegādāti kopā ar izstrādājumu.

Uz dāvanām, kuras var tikt pievienotas izstrādājumam pārdošanas laikā un kuru cena no patērētāja nav iekasēta, garantija neattiecas.

Patērētājam ir tikai tās tiesības, ko nosaka likums.

Piez.: Uz sūdzībām par bojājumiem, kas ir radušies izstrādājuma transportēšanas laikā, attiecas transportētāja sūdzību iesniegšanas nolikumi.

Ražotājs:

Jindřich Valenta – Concept
Vysokomýtská 1800, 565 01 Choceň
Česká republika
IČO 13216660
tel.: + 420 465 471 400, fax: +420 465 473 304
email: servis@my-concept.cz
www: www.my-concept.com

Piegādātājs:

Verners VT Ltd.
Piedrujas iela 5a, Rīga LV-1073
Latvija
tālr.: +371 67 021 021
fakss: +371 67 021 000
e-pasts: info@verners.lv
www: www.verners.lv

Izstrādājuma raksturojums:

Modelis:	
Izstrādājuma numurs:	
Pārdošanas datums:	Pārdevēja paraksts un zīmogs:

Гаранция

Производителят (евент. продавачът) е отговорен за гарантиране, че продуктът е в съответствие със законовите изисквания и отговаря на изискванията на съответните технически стандарти. Също така е отговорен за това, че продуктът има такива характеристики, каквито производителят е описал в документите на продукта или отговаря на потребителските очаквания с оглед на характера на продукта и въз основа на провежданата от производителя реклама, както и за това, че продуктът е подходящ за използване съгласно посоченото от производителя или според целта, за която този вид продукти се използват.

Гаранционният срок за качество на продукта е 24 месеца, считано от датата на получаване на продукта от потребителя.

Гаранцията не покрива износване на продукта в следствие на обичайна употреба. Право на рекламация при дефект не се отнася до случаи, когато потребителят е знаел за дефекта преди закупуване или когато той сам е причинил дефекта.

Гаранцията не се отнася за случаите, при които:

- не са спазени условията за монтаж, експлоатация и поддръжка на продукта, изброени в ръководството за експлоатация на продукта,
- повредата се дължи на механично, термично или химично увреждане, късо съединение, свръх напрежение на мрежата или неправилен монтаж,
- повредата се дължи на намеса на трето лице,
- повредата се дължи на природно бедствие,
- повредата се дължи на недостатъчна или неправилна поддръжка, неотговаряща на ръководството за експлоатация, включително дефекти, причинени от вода и други течности,
- промени на цвета на нагревни повърхности или надраскване на повърхности, причинени от обичайно използване,
- визуални и функционални промени, причинени от слънчева светлина, лъчиста топлина или вода и други течности,
- изтекъл живот на някои части на продукта, например акумулаторни батерии, електрически лампи и др.

Гаранция не се прилага за предмети, които са били предоставени безплатно с продукта (подаръци, рекламни материали и т.н.).

Подаване на рекламация

Рекламация при дефект на продукта трябва да бъде подадена без излишно забавяне веднага след установяването му преди изтичането на гаранционния срок.

Потребителят подава рекламация при търговеца от когото е закупен продуктът или в оторизирани сервизни центрове, списък на които е включен в опаковката на продукта или е посочен на интернет адрес www.my-concept.com.

При рекламация продуктът трябва да бъде добре почистен и опакован така, че да не се стигне до повреда по време на транспортирането му до оторизирания сервизен център, освен ако не бъде предаден лично.

Потребителят е длъжен да докаже сключването на договора за покупка, като представи документ за закупуване.

При рекламация потребителят предоставя описание на установените дефекти и посочва претенциите си за рекламация.

Уреждане на рекламация

Ако дефектът подлежи на отстраняване, потребителят има право на безплатно, навременно и надлежно отстраняване на дефекта.

Ако поради характера на дефекта това не е възможно, потребителят може да поиска доставка на нов изправен продукт (замяна), или ако дефектът се отнася до компонент на продукта, замяна на този компонент. Но ако искането за замяна на продукта или на негов компонент е несъразмерно с характера на дефекта, особено ако е възможно отстраняване на дефекта без излишно забавяне, потребителят има право на безплатно отстраняване на дефекта.

Ако дефектът не подлежи на отстраняване, или възникне право на потребителя да поиска замяна на продукта или на негов компонент, а тази замяна е невъзможна, потребителят има право да върне продукта (да се оттегли от договора).

Потребителят също има право да поиска замяна на продукта или на негов компонент и в случай на дефект, който подлежи на отстраняване, ако продуктът не може да бъде използван нормално поради повторна поява на дефект след ремонт или поява на по-голям брой дефекти. В такъв случай потребителят има право да върне продукта (да се оттегли от договора).

Ако продуктът не бъде върнат (оттегляне от договора) или потребителят не се възползва от правото си да получи нов продукт без дефекти (замяна), нов компонент или на ремонт на продукта, потребителят може да поиска пропорционално намаление на цената. Потребителят има право на пропорционално намаление на цената и в случай, че не е възможно да получи нов продукт без дефекти, нов компонент на продукта или ремонтиран продукт, както и в случай, че уреждането на рекламацията не се осъществи в разумен период от време или уреждането на рекламацията би причинило значителни проблеми на потребителя.

Продавачът, оторизираният сервизен център, или техен упълномощен служител отговарят на рекламацията незабавно или при сложни случаи в рамките на три работни дни. В този срок не се включва времето, в зависимост от вида на продукта, необходимо за извършване на експертна оценка на дефекта. Рекламацията, включително отстраняването на дефекти, трябва да бъде уредена без излишно забавяне, в рамките на 30 дни от подаването на рекламацията, освен ако продавачът или оторизираният сервизен център не сключат договор с потребителя за по-дълъг срок.

При връщане на продукта (оттегляне от договора) потребителят е длъжен да върне и аксесоарите и цялата документация, получени заедно с продукта.

Потребителят няма право да получи обратно дефектните части и компоненти на продукта, който са заменени при ремонта на продукта.

Всички други права на потребителите, които възникват при закупуване на продукта, не са засегнати от тези гаранционни условия.

Забележка: Рекламация на продукт, повреден при транспортиране, се урежда съгласно правилата за рекламация на превозвача.

Производител:

Jindřich Valenta – Concept
 Vysokomýtská 1800, 565 01 Choceň
 Чешка република
 Ид. № 13216660
 тел.: + 420 465 471 400, факс: +420 465 473 304
 email: servis@my-concept.cz
 www: www.my-concept.com

Данни за продукта

Модел:	
Фабричен номер:	
Дата на продажба:	Подпис и печат на продавача:

Warranty

The manufacturer (or importer) is responsible for ensuring the product complies with the requirements of applicable legal regulations as well as those of the relevant technical standards. Moreover, they are responsible for ensuring the product has the properties the manufacturer described in documents related to the goods or those reasonably expected by the customer with regard to the nature of the goods or based on advertising produced by the manufacturer, and further they are responsible for ensuring the product is fit for the purpose proposed by the manufacturer or that a product of the same type is normally used for.

The quality warranty term is 24 months from product takeover by the customer.

The warranty does not apply to wear and tear caused by regular use. The customer shall not be entitled to any warranty claims if, prior to taking the product over, they knew the product contained a defect or if the defect is attributable to the customer.

The warranty specifically does not apply:

- if the product installation, operation and service conditions stipulated in the product operating manual have not been adhered to,
- to malfunctions caused due to mechanical, heat or chemical damage, short circuit, over voltage or incorrect installation,
- to malfunctions caused by an inexpert third-party intervention,
- to malfunctions caused by natural disaster,
- to malfunctions caused by insufficient or inappropriate maintenance in violation of the operating manual, including malfunctions caused by water and other sediments,
- to changes in colour of the heating surface or to scratching of the surface caused as a result of using the products in an unusual manner,
- to appearance and functional changes caused by exposure to sunlight, thermal radiation of water and other sediments,
- if the service life of certain product parts expires, e.g. for accumulators, bulbs, etc.

The warranty does not apply to any products and services provided along with the product (gifts, promotional articles, etc.).

Filing a complaint

A complaint against a product defect must be filed as soon as identified, yet no later than before the end of the warranty term.

The customer must file a product complaint with the dealer from which they have purchased the product, or with any authorised service centre, a list of which is included in the product package, or available at www.my-concept.com.

While filing a product complaint, the product must be duly cleaned and securely packed so as to prevent any damage during its transport to an authorised service centre, where relevant, unless the product is delivered in person.

The customer must submit proof of having concluded a purchase contract for the product by producing the receipt.

While filing their complaint, the customer must indicate the noted defect and identify the preferred complaint application method.

Complaints processing

As long as the noted defect may be removed, the user has the right to have the defect duly removed free of charge on a timely basis.

Where such a procedure is not reasonable with regard to the nature of the defect, the user may require to be supplied a new defect-free product (replacement), or, where the defect applies to a part of the product only, replacement of the part concerned. However, if replacement of the product or any part thereof is not proportionate with regard to the nature of the defect, especially if the defect can be removed without undue delay, the customer has the right to have the defect removed free of charge.

concept

If the noted defect is not removable, or if the customer becomes entitled to replacement of the product or a part thereof, yet the replacement is not possible, for example due to the product having been sold out, the customer has the right to return the product (withdrawal from the contract).

The customer shall have the right to a new product (replacement) or to replacement of a part of the product even if the defect can be removed, provided they cannot properly use the product due to repeated occurrence of the defect or due to a high number of such defects. In such a case, the customer also has the right to return the product (by withdrawing from the contract).

If the product is not returned (the customer does not withdraw from the contract), or if the customer does not apply the right to a new defect-free product (replacement), to replacement of a part thereof or to repair of the product, they may request a reasonable discount. The customer also has a right to a reasonable discount if a new defect-free product cannot be supplied to them, or if a product part cannot be replaced or the product repaired unless the situation is remedied within a reasonable time limit, or if remedying the situation would create major discomfort on the part of the customer.

The seller, authorised service centre or a staff member authorised by them must decide about each complaint immediately or within three business days in complicated cases. This term does not include a reasonable period of time, depending on the type of product concerned,

required for the defect to be assessed by an expert. A complaint, including defect removal, must be dealt with without any undue delay, yet no later than within 30 calendar days of the complaint filing date, unless the seller and the customer agree on a later deadline.

On returning the product (withdrawing from the contract) the customer must return any accessories and documents supplied along with the product.

The customer does not have the right to keep the defective parts and components of the product replaced as part of a repair of the product.

This shall be without prejudice to any other rights the customer may have in relation to the purchase of the product.

Remark: Complaints against products damaged in transport are governed by the carrier's complaints procedure.

Manufacturer

Jindřich Valenta - Concept
Vysokomýtská 1800, 565 01 Choceň
Czech Republic
tel.: +420 465 471 400
fax +420 465 473 304
Company ID No. 13216660
email: servis@my-concept.cz
www: www.my-concept.com

Product data

Model:	
Production number:	
Date of purchase:	Seal and signature of vendor:

Garantie

Der Hersteller (bzw. Importeur) garantiert, dass das Produkt den Anforderungen der Rechtsvorschriften und den durch die entsprechenden technischen Normen bestimmten Anforderungen entspricht. Weiterhin, dass das Produkt über solche Eigenschaften verfügt, die der Hersteller in den zum Produkt gehörigen Dokumenten beschrieben hat oder welche der Verbraucher in Bezug auf den Charakter der Ware und auf der Grundlage der vom Hersteller durchgeführten Werbung erwartet. Der Hersteller garantiert, dass das Produkt für die von ihm angeführten Zwecke geeignet ist.

Die Garantielaufzeit beträgt 24 Monate und beginnt mit der Produktübernahme durch den Verbraucher zu laufen.

Die Garantie bezieht sich nicht auf Mängel durch Verschleiß. Der Garantieanspruch gilt nicht, wenn dem Verbraucher vor der Produktübernahme Mängel bekannt waren oder er diese selbst verursacht hat.

Ausgenommen von der Garantie sind (insbesondere):

- Nichteinhaltung von Bedingungen für Installation, Betrieb und Bedienung gemäß Bedienungsanleitung,
- Mängel durch mechanische, chemische Schäden, Kurzschluss, Netzüberspannung oder falsche Installation,
- Mängel durch unsachgemäße Eingriffe durch nicht autorisierte Personen,
- Mängel aufgrund höherer Gewalt,
- Mängel durch unsachgemäße Wartung im Widerspruch mit der Bedienungsanleitung, einschließlich Schäden durch Wasserablagerungen,
- Farbveränderungen von Heizflächen oder Verkratzen durch üblichen Gebrauch,
- Optische und funktionale Veränderungen, verursacht durch Sonnen- und Wärmeeinstrahlung oder Wasserablagerungen und andere Ablagerungen,
- Einige Zubehörteile des Produkts wegen ihrer kürzeren Lebensdauer, z.B. Akkus, Glühbirnen usw.

Die Garantie gilt nicht für Leistungen, die mit dem Produkt kostenlos zur Verfügung gestellt wurden (Geschenke, Werbeartikel usw.).

Geltendmachung der Reklamation

Produktmängel sollten unmittelbar nach deren Feststellung reklamiert werden, spätestens jedoch vor Ablauf der Garantiezeit.

Die Reklamation ist beim Verkäufer des Produkts geltend zu machen oder bei einer autorisierten Servicestelle. Die Liste der Servicestellen ist im Lieferumfang enthalten oder unter www.my-concept.com.

Das reklamierte Produkt ist gereinigt und ordnungsgemäß verpackt an die Servicestelle zu versenden, um eventuelle Transportschäden zu vermeiden, falls es nicht persönlich übergeben wird.

Der Verbraucher ist verpflichtet einen Beleg über den Vertragsabschluss und Produktkauf vorzulegen.

Der Verbraucher ist verpflichtet den Mangel genau zu beschreiben, einschließlich des Reklamationsanspruches.

Reklamationsverfahren

Kann der reklamierte Mangel beseitigt werden, hat der Verbraucher das Recht auf eine kostenlose, zeit- und ordnungsgemäße Beseitigung des Mangels.

Sofern dies im Hinblick auf den Charakter des Mangels nicht unangemessen ist, kann der Verbraucher die Lieferung einer neuen mangelfreien Sache oder die Lieferung der fehlenden Sache fordern (Austausch). Kann der Mangel jedoch ohne unnötige Verzögerung beseitigt werden, hat der Verbraucher das Recht auf eine kostenlose Beseitigung solches Mangels.

Handelt es sich um einen irreparablen Mangel und der Verbraucher hat das Recht auf einen Austausch des Produkts oder deren Teile, und dies z.B. aufgrund der Nichtverfügbarkeit des Produkts nicht möglich ist, ist der Verbraucher berechtigt das Produkt zurückzugeben (vom Vertrag zurückzutreten).

Das Recht auf die Lieferung eines neuen Produkts (Austausch) oder deren Teile hat der Verbraucher auch bei reparablen Mängeln, falls diese wiederholt auftreten. In solchem Fall ist der Verbraucher auch berechtigt das Produkt zurückzugeben (vom Vertrag zurückzutreten).

Erfolgt keine Rückgabe (Vertragsrücktritt) oder kein Anspruch auf die Lieferung eines neuen Produkts oder deren Teile (Austausch), oder auf eine Reparatur, kann der Verbraucher einen angemessenen Nachlass fordern. Dies gilt auch im Falle, wenn kein neues Produkt oder deren Teile geliefert werden können, das Produkt nicht repariert wird, und auch dann, wenn dafür keine Ersatztermine vereinbart werden.

Verkäufer, autorisierte Servicestelle oder beauftragte Personen haben über die Reklamation unverzüglich zu entscheiden, bei schwierigen Fällen innerhalb von drei Werktagen. Diese Frist umfasst nicht den erforderlichen Zeitraum zur fachlichen Bewertung des Mangels. Der Verkäufer oder die Servicestelle ist verpflichtet die Reklamation innerhalb von 30 Tagen ab dem Tag der Geltendmachung der Reklamation zu erledigen, falls keine längere Frist vereinbart wird.

Bei Rückgabe des Produkts (Vertragsrücktritt) ist der Verbraucher verpflichtet auch jegliches Zubehör und sämtliche Dokumente zum Produkt zurückzugeben.

Der Verbraucher hat kein Recht auf die Rückgabe der mangelhaften Teile des Produkts, die im Rahmen der Reklamation ausgetauscht wurden.

Sämtliche weitere Rechte des Verbrauchers, verbunden mit dem Kauf des Produkts, bleiben durch diese Garantiebedingungen unberührt.

Anm.: Für Reklamationen von Produkten, die während des Transports beschädigt werden, gilt die Reklamationsordnung des Transportunternehmens.

Hersteller:

Jindřich Valenta – Concept
Vysokomýtská 1800, 565 01 Choceň
Tschechische Republik
Ident.-Nr.: 13216660
Tel.: + 420 465 471 400, Fax: +420 465 473 304,
E-Mail: servis@my-concept.cz
www: www.my-concept.com

Produktdetails

Modell:	
Herstellernummer:	
Verkaufsdatum:	Stempel und Unterschrift des Verkäufers:

Garantie

Le fabricant (l'importateur, le cas échéant) est tenu responsable de la conformité du produit aux exigences réglementaires et normatives applicables. Il est aussi tenu responsable du fait que le produit présente les qualités définies dans les documents relatifs au produit ou ceux attendus par le consommateur en tenant compte de la nature et des caractéristiques du produit et sur la base de publicité du fabricant, il est également tenu responsable du fait que le produit est propre aux usages auxquels servent habituellement les biens du même type.

La durée de garantie en terme de qualité du produit est de 24 mois à partir de la date de l'acquisition du produit par le consommateur.

La garantie ne s'applique pas à l'usure du produit résultant de son usage habituel. La garantie ne s'applique pas si le consommateur a été conscient des vices du produit ou si le consommateur lui-même a causé ces vices.

La garantie est exclue si (notamment) :

- les conditions de l'installation, d'utilisation ou d'entretien du produit indiquées dans le manuel d'emploi n'ont pas été respectées,
- les dommages sont dus à un endommagement d'ordre mécanique, thermique ou chimique, à un court-circuit, surcharge de réseau ou installation autre que prévue,
- les dommages sont dus à une intervention par un tiers
- les dommages sont dus à un sinistre,
- les dommages résultent du non-respect des instructions prévues dans le manuel d'emploi y compris les anomalies dues à un dépôt d'eau ou autres,
- les changements de couleur des surfaces de chauffe ou grattage de surfaces sont dues à un usage habituel,
- s'agit des changements d'aspect ou de fonctions provoqués par le rayonnement solaire, thermique ou par le dépôt d'eau ou autres,
- certains éléments du produit sont à la fin de vie, exemple : accumulateurs, ampoules etc.

La garantie ne s'applique pas aux éléments fournis à titre gratuit avec le produit (cadeaux, objets à caractère publicitaire etc.).

Demande en garantie

Toute demande en garantie est à notifier sans délai après son identification, avant la fin de la période de garantie au plus tard.

La demande en garantie est à signaler à votre revendeur, le cas échéant au centre d'assistance autorisé dont la liste fait partie de l'emballage du produit, ou elle est indiquée sur l'adresse www.my-concept.com.

Pour envoyer le produit, objet de la réclamation, il faut le nettoyer et sécuriser pour le transport dans le centre d'assistance autorisé afin d'éviter tout endommagement, si le produit n'est pas remis personnellement.

L'utilisateur est tenu de prouver l'existence du contrat d'achat en présentant son bon d'achat.

L'utilisateur est tenu d'indiquer l'anomalie objet de réclamation et il fait choix de sa revendication découlant de sa demande en réclamation.

Liquidation de réclamation

S'il s'agit d'un défaut réparable, le consommateur a le droit de bénéficier de la réparation à titre gratuit et dans un délai prévu.

Si cela n'est pas disproportionné en tenant compte la nature du défaut, le consommateur a le droit de demander une livraison d'un nouveau produit sans vice (remplacement), ou si le défaut ne concerne qu'une partie du produit, demander le changement de cette dernière. Si la demande du remplacement du produit et de sa partie est disproportionnée en tenant compte la nature du défaut, notamment si le défaut est réparable, le consommateur a le droit de demander une réparation à titre gratuit.

concept

S'il s'agit d'un défaut irréparable ou si le consommateur a le droit de demander un remplacement du produit ou de sa partie, mais le remplacement n'est pas réalisable, par exemple due à l'épuisement des stocks, le consommateur a le droit de retourner le produit (d'annuler le contrat de vente).

Le consommateur a le droit de demander une livraison d'un nouveau produit (remplacement) ou le remplacement d'une partie du produit en cas d'un défaut réparable si le produit ne peut pas être utilisé pour l'existence répétitive du défaut après la réparation ou pour le nombre de défauts importants. Dans un tel cas le consommateur a le droit de retourner le produit (d'annuler le contrat de vente).

Si le produit n'est pas retourné (le contrat de vente annulé) ou si le consommateur n'applique pas son droit de demander une livraison d'un nouveau produit sans défauts (remplacement), de demander un remplacement d'une partie ou de sa réparation, il peut demander le remboursement approprié. Le consommateur a le droit de demander le remboursement également dans le cas où il s'avère impossible de livrer un nouveau produit sans défauts, de remplacer une partie du produit ou de réparer le produit, ou si la réparation n'est pas réalisée dans un délai prévu ou si la remise à l'état est trop compliquée pour le consommateur.

Le revendeur, le service d'assistance autorisé ou autre personne désignée décide sur la réclamation immédiatement, dans les cas compliqués en trois jours ouvrés.

Le délai ci-dessus ne comprend pas le temps nécessaire pour l'évaluation expert du défaut en prenant compte de la nature du produit.

Toute demande en garantie doit être traitée sans délai, dans le délai de 30 jours à partir de la date de demande en garantie, s'il n'est pas prévu autrement entre le revendeur ou le service d'assistance autorisé et le consommateur.

En cas de retour du produit (annulation du contrat de vente) le consommateur est tenu de retourner tous éléments auxiliaires du produit y compris tous documents livrés avec le produit.

Le consommateur n'a pas le droit de demander le retour des pièces ou de parties du produit remplacées dans le cadre de la réparation.

Tout droit du consommateur liés à l'achat du produit n'est pas touché par les présentes conditions de garantie.

Note : La réclamation du produit endommagé pendant le transport est régie par le Code de réclamation du transporteur.

Fabricant:

Jindřich Valenta – Concept
Vysokomýtská 1800, 565 01 Choceň
République tchèque
TVA n° 13216660
tél.: + 420 465 471 400, fax: +420 465 473 304,
email: servis@my-concept.cz
www: www.my-concept.co

Détails du produit

Modèle :	
Numéro de série:	
Date de l'achat :	Cachet et signature du vendeur :

Garanzia

Il produttore (eventualmente l'importatore) risponde della conformità del prodotto ai requisiti normativi previsti dalle rispettive norme tecniche. Il produttore garantisce inoltre che il prodotto ha le qualità riportate nei documenti che si riferiscono alla merce o che l'utente si aspetta di ricevere al riguardo della natura della merce, e che il prodotto stesso è adatto al fine indicato dal produttore.

Il periodo di garanzia si stabilisce a 24 mesi dalla data di accettazione del prodotto da parte dell'utente.

La garanzia non si riferisce all'usura del prodotto provocata dall'uso normale del prodotto stesso. Il diritto di sostituzione della merce per difetto sul prodotto non spetta all'utente se quest'ultimo era al corrente del rispettivo difetto prima di accettare la merce o se il difetto lo aveva causato lui stesso.

La garanzia non si riferisce ai seguenti casi, quando (in particolare):

- non sono state rispettate le condizioni di installazione, funzionamento ed uso corretto del prodotto riportate nel manuale d'uso del prodotto stesso;
- il danneggiamento è di natura meccanica termica, chimica o elettrica, tipo cortocircuito, oppure è stato causato dalla sovratensione nella rete;
- il difetto è stato causato da un intervento inopportuno da parte di un terzo;
- il difetto è stato causato dalla furia degli elementi;
- il difetto è stato provocato dalla manutenzione insufficiente e/o impropria, eseguita in contrasto con quanto riportato nel manuale d'uso, ivi compresi i difetti causati dal calcare o da altri sedimenti;
- il cambio di colore e/o i graffi sulle superfici di riscaldamento sono la conseguenza di uso normale;
- le alterazioni visive e funzionali dovute ai raggi di sole, alla radiazione termica e/o ai sedimenti;
- decorsa la vita utile di alcuni elementi del prodotto, per esempio degli accumulatori, delle lampadine etc.

La garanzia non si riferisce agli adempimenti concessi gratuitamente insieme con il prodotto (omaggi, materiale pubblicitario etc.).

Procedura di reclamo

Il reclamo del prodotto deve essere fatto senza rinvii una volta accertato il difetto, comunque entro e non oltre la scadenza del periodo di garanzia.

Il reclamo del prodotto va presentato presso il venditore del prodotto stesso, ovvero presso un centro autorizzato qualsiasi. La lista dei centri assistenza autorizzati fa parte della confezione del prodotto o è reperibile sul sito www.my-concept.com.

Prima di presentare il prodotto al reclamo, esso deve essere dovutamente pulito e pure imballato, qualora va spedito in un centro autorizzato onde evitare il suo danneggiamento.

L'utente finale è tenuto a presentare il documento attestante l'acquisto del prodotto.

Al prodotto deve essere allegata la lettera con la descrizione del difetto contestato e l'opzione per la gestione del reclamo.

Gestione del reclamo

Qualora si tratti di un difetto riparabile, l'utente ha diritto alla riparazione gratuita e tempestiva del prodotto.

Se, considerata la natura del difetto, non si tratta di una pretesa inadeguata, l'utente può richiedere la fornitura di un prodotto privo dei difetti (la sostituzione), oppure se il difetto interessa solo un elemento concreto del prodotto, la sostituzione di tale elemento. Se però, considerata la natura del difetto, la pretesa della sostituzione risulta inadeguata in particolare se il difetto può essere eliminato in tempi previsti, l'utente ha diritto alla riparazione gratuita del prodotto.

Qualora però si tratti di un difetto irreparabile e all'utente nasce il diritto alla sostituzione del prodotto o di una sua parte e la sostituzione non è praticabile, per esempio per motivi di vendita completa del rispettivo prodotto, l'utente ha diritto di restituire il prodotto (recedere dal contratto).

Il diritto alla fornitura del prodotto nuovo (alla sostituzione), oppure al cambio di un elemento del prodotto ha l'utente anche nel caso di un difetto riparabile, se limitato nell'uso normale del prodotto per la presenza ripetuta del danno o per il numero maggiore dei danni. In tal caso l'utente ha diritto alla restituzione del prodotto (recesso dal contratto).

Se non viene effettuata la restituzione del prodotto (recessione dal contratto) oppure se l'utente non rivendica il diritto alla fornitura del prodotto nuovo (sostituzione), alla sostituzione di un elemento del prodotto oppure alla riparazione del prodotto stesso, può richiedere uno sconto adeguato. L'utente ha diritto ad uno sconto adeguato anche qualora non gli possa essere fornito un prodotto nuovo, privo dei difetti, sostituito un elemento del prodotto oppure effettuata la riparazione del prodotto stesso, nonché qualora non possa essere posto il rimedio entro un periodo adeguato oppure il provvedimento al rimedio comporti dei grossi problemi all'utente stesso.

Il venditore, il centro di assistenza autorizzato oppure un operatore incaricato da questi decidono sulla contestazione immediatamente, nei casi complicati entro tre giorni lavorativi. In quel tempo non viene calcolato il periodo necessario per una valutazione peritale del difetto.

La contestazione del difetto e l'eliminazione dello stesso devono essere risolti senza rinvii, entro 30 giorni dal giorno di presentazione del reclamo, salve le pattuizioni diverse fatte tra il centro di assistenza autorizzato e l'utente.

Alla restituzione del prodotto (recessione dal contratto) l'utente è tenuto a restituire pure tutti gli accessori e tutti i documenti forniti insieme con il prodotto.

L'utente non ha diritto a ricevere indietro i pezzi e gli elementi difettosi del prodotto sostituiti nell'ambito della riparazione.

Ogni altro diritto dell'utente relativo all'acquisto del prodotto non viene meno con l'applicazione delle condizioni di garanzia.

Nota: La contestazione del prodotto danneggiato durante il trasporto è regolata dall'ordinamento contestazioni del trasportatore.

Produttore:

Jindřich Valenta – Concept
Vysokomýtská 1800, 565 01 Choceň
Repubblica Ceca
C.F. 13216660
tel.: + 420.465.471.400, fax: +420.465.473.304.
email: servis@my-concept.cz
www: www.my-concept.com

Dettagli sul prodotto

Modello:	
Numero di matricola:	
Data di vendita:	Timbro e firma del produttore:

Garantía

Es responsabilidad del fabricante (o importador) que el producto cumpla con los requisitos legales y lo dispuesto por las normas técnicas aplicables. Es también su responsabilidad que el producto tenga las propiedades descritas en la documentación vinculada al mismo o las que el consumidor pudiese esperar dada la naturaleza del producto y la publicidad llevada a cabo por el fabricante, y es también su responsabilidad que el producto sea adecuado para el propósito indicado o para su uso habitual.

La garantía por la calidad del producto es válida por 24 meses a partir de su entrega al consumidor.

La garantía no cubre el desgaste resultante del uso habitual. El derecho a reclamación no será aplicable si, antes de haber recibido el producto, el consumidor sabía que este era defectuoso o si él hubiese causado el defecto.

La garantía no es válida en caso de que (en particular):

- que no se hubiesen cumplido las condiciones para la instalación, funcionamiento y operación del producto descritas en el manual,
- que el defecto hubiese resultado de daños mecánicos, térmicos o químicos, cortocircuitos, sobretensión en la red o de una instalación incorrecta,
- que el defecto hubiese sido causado por la intervención indebida de terceros,
- que el defecto hubiese sido causado por un desastre natural,
- el defecto hubiese sido causado por un mantenimiento insuficiente o incorrecto, incluyendo aquellos causados por sedimentos de agua u otro tipo,
- cambios en el color de la superficie de calentamiento o rayaduras sean el resultado del uso habitual,
- tratarse de cambios de apariencia o funcionales causados por la radiación solar o térmica o por sedimentos de agua u otro tipo,
- haber concluido la vida útil de alguno de los componentes del producto (acumuladores, bombillas, etc.)

La garantía no cubre los objetos proporcionados gratuitamente junto con el producto (regalos, materiales promocionales, etc.).

Reclamaciones

Las reclamaciones por defectos deben ser realizadas sin demora innecesaria y antes del vencimiento de la garantía.

El consumidor presentará su reclamación en el establecimiento en donde adquirió el producto o en cualquiera de los servicios autorizados incluidos en la lista que forma parte del embalaje del producto, que también puede encontrarse en internet, en la dirección www.my-concept.com.

Para presentar la reclamación, el producto debe ser adecuadamente limpiado y puesto en un embalaje seguro para evitar daños durante un eventual transporte al servicio autorizado, en caso de que no sea entregado en persona.

El consumidor tiene la obligación de demostrar la celebración de un contrato de compraventa mediante la presentación de un comprobante de compra.

Junto con la reclamación, el consumidor describirá el supuesto defecto y seleccionará la reclamación.

Resolución de reclamaciones

Si se tratase de un defecto corregible, el consumidor tendrá derecho a que el defecto sea corregido sin cargo y de manera oportuna y apropiada.

De no ser desproporcionado a la naturaleza del defecto, el consumidor podrá exigir la entrega de un nuevo producto sin defectos (reemplazo) o, si el defecto se relacionase a un componente del producto, podrá exigir el reemplazo de dicho componente. Sin embargo, si el reemplazo del producto o su componente fuese desproporcionado a la naturaleza del defecto, en especial si el defecto pudiese ser corregido sin demora, el consumidor tendrá derecho a que el defecto sea corregido sin cargo.

Si se tratase de un defecto no corregible, o si el consumidor tuviese derecho al reemplazo del producto o su componente, pero dicho reemplazo no fuese posible, por ej. debido a que el producto estuviese agotado, el consumidor tendrá derecho a devolver el producto (rescindir el contrato).

El consumidor tiene derecho a recibir un nuevo producto (reemplazo) o partes del mismo, incluso en caso de defectos que sean reparables si no fuese posible utilizar el objeto apropiadamente debido a un defecto recurrente luego de su reparación o a un número mayor de defectos. En tal caso, el consumidor también tendrá derecho a devolver el producto (rescindir el contrato).

Si el consumidor no devolviese el producto (rescisión de contrato) o no ejerciese su derecho a recibir un nuevo producto sin defectos (reemplazo) o un reemplazo de un componente del mismo, o a que el producto sea reparado, podrá exigir un descuento razonable. El consumidor tendrá derecho a un descuento razonable también en caso de que no sea posible: entregarle un nuevo producto sin defectos, el reemplazo de un componente del producto, la reparación del producto o que la situación no pueda ser remediada en un plazo razonable o que esto le haya causado al consumidor dificultades considerables.

El vendedor, el servicio autorizado o un empleado por estos designado decidirá sobre el reclamo de inmediato o dentro de los tres días hábiles en casos complicados. Este plazo no incluirá el periodo razonable necesario según el tipo de producto para la evaluación profesional del defecto.

La reclamación, incluyendo la corrección de los defectos deberá ser resuelta sin demora innecesaria, a más tardar a los 30 días a partir de la presentación de la reclamación, a menos que el vendedor o el servicio autorizado que resuelva el reclamo acuerde una extensión del plazo con el consumidor.

Al devolver el producto (renunciar al contrato), el consumidor está obligado a devolver también los accesorios y todos la documentación entregada con el mismo.

El consumidor no tiene derecho a recibir los componentes o las piezas defectuosas que hubiesen sido reemplazados al reparar el producto.

Todos los demás derechos del consumidor vinculados a la compra del producto no se verán afectados por las presentes condiciones de garantía.

Nota: La reclamaciones por daños al producto durante su transporte se rigen por el reglamento de reclamaciones del transportista.

Fabricante

Jindřich Valenta - Concept
Vysokomýtská 1800, 565 01 Choceň,
República Checa
CIF 13216660
tel.: + 420 465 471 400, fax: +420 465 473 304,
email: servis@my-concept.cz
www: www.my-concept.com

Detalles del producto

Modelo:	
Número de serie:	
Fecha de venta:	Sello y firma del vendedor:

Garanție

Producătorul (eventual importatorul) răspunde de faptul că produsul este în conformitate cu legislația și îndeplinește cerințele stabilite de normele tehnice aferente. De asemenea răspunde pentru faptul că produsul are caracteristicile pe care producătorul le-a descris în documentele legate de produs sau pe care consumatorul le-a presupus, ținând cont de natura produsului și pe baza reclamei producătorului, fiind responsabil și pentru faptul că produsul se potrivește scopului pe care producătorul l-a menționat sau pentru care se folosește un astfel de produs.

Termenul de garanție pentru calitatea produsului este de 24 luni de la preluarea produsului de către consumator.

Garanția nu include uzura produsului cauzată de utilizarea normală a acestuia. Consumatorul nu beneficiază de dreptul de garanție dacă înaintea preluării produsului a știut că produsul are defecțiuni sau dacă a cauzat el însăși defectul.

Garanția este exclusă în cazurile în care (în special):

- nu au fost respectate condițiile de instalare, exploatare și servirea a produsului, care sunt menționate în manualul de utilizare,
- defecțiunea a apărut din cauza deteriorării mecanice, termice sau chimice, prin scurtcircuitare, supratensiune în rețea sau instalare incorectă,
- defecțiunea a apărut prin intervenirea neautorizată a unei persoane terțe,
- defecțiunea a apărut la o calamitate naturală,
- defecțiunea a apărut ca urmare a unei întrețineri insuficiente sau necorespunzătoare, în contradicție cu manualul de utilizare, inclusiv defecțiunile cauzate de depunerile de apă și altele,
- a apărut modificarea culorii suprafețelor de încălzire sau zgărirea suprafețelor prin folosirea obișnuită,
- este vorba de modificările de aspect și funcționalitate cauzate de radiații solare, radiații termice sau de depunerile de apă sau altele,
- expiră durata de viață a unor părți ale produsului, de ex. a acumulatorului, becurilor etc.

Garanția nu include obiectele care au fost oferite gratuit împreună cu produsul (cadouri, obiecte de promovare, etc.).

Valorificarea reclamației

Reclamarea defecțiunii produsului trebuie valorificată fără o întârziere inutilă după depistarea acesteia, cel târziu însă înainte de expirare a perioadei de garanție.

Reclamarea produsului se valorifică de către consumator la vânzătorul la care a achiziționat produsul, eventual la oricare dintre service-uri autorizate a căror listă face parte din livrarea produsului, eventual care este menționat pe internet la adresa www.my-concept.com.

În cazul unei reclamații a produsului, acesta trebuie curățat în mod corespunzător și ambalat în siguranță, pentru a se evita deteriorarea la transportul acestuia în service-ul autorizat, în cazul în care produsul nu este predat personal.

Consumatorul are obligația de a dovedi încheierea contractului de vânzare-cumpărare prin prezentarea unui document de achiziționare a acestuia.

În același timp, la reclamația produsului consumatorul descrie defecțiunile reclamate și efectuează opțiunea dreptului la reclamare.

Soluționarea reclamației

În cazul în care este vorba de o defecțiune care poate fi eliminată, consumatorul are dreptul la eliminarea gratuită, la timp și reglementară a defecțiunii.

Dacă acest lucru nu este posibil, ținând cont de natura defecțiunii, consumatorul poate solicita livrarea unui produs nou fără defecțiuni (schimb), sau dacă defecțiunea este legată doar de o piesă a produsului, schimbul unei astfel de piese. Dacă însă, având în vedere natura defecțiunii, mai ales când defecțiunea poate fi eliminată fără întârziere, cerința de schimbare a produsului sau a componentei acestuia este neadecvată, consumatorul are dreptul la eliminarea gratuită a defecțiunii.

concept

În cazul în care este vorba de o defecțiune care nu poate fi eliminată, eventual în cazul în care consumatorul are dreptul la schimbul produsului sau a componentei acestuia însă acest schimb nu este posibil, de ex. din motivul neexistenței acestui produs, consumatorul este îndreptățit să returneze produsul (reziliere la contract).

Consumatorul are dreptul la livrarea unui produs nou (schimb) sau la înlocuirea componentei produsului și în cazul în care defecțiunea poate fi eliminată, însă produsul nu poate fi folosit reglementar din cauza defecțiunilor repetate ale defecțiunii reparate sau în cazul unui număr mai mare de defecțiuni. În aceste cazuri consumatorul are dreptul la returnarea produsului (reziliere la contract).

Dacă nu se ajunge la returnarea produsului (reziliere la contract) sau dacă consumatorul nu valorifică dreptul de livrare a unui produs fără defecțiuni (schimb), la înlocuirea componentelor acestuia sau la repararea produsului, poate solicita o reducere adecvată. Consumatorul are dreptul la o reducere adecvată și în cazul în care nu-i poate fi livrat un produs nou fără defecțiuni, nu poate fi înlocuită componenta sau produsul reparat, precum și în cazul în care nu se ajunge la remediere într-un timp adecvat sau remedierea ar cauza consumatorului probleme semnificative.

Vanzătorul, service-ul autorizat sau muncitorul desemnat de acesta va hotărî despre reclamație imediat, în cazurile complicate în termen de trei zile lucrătoare. Această perioadă nu include perioada adecvată, în funcție de tipul produsului, necesară evaluării profesionale a defecțiunii.

Reclamația, inclusiv eliminarea defecțiunii, trebuie soluționată fără amânare inutilă, cel târziu în 30 de zile de la valorificarea reclamației, dacă vânzătorul sau service-ul autorizat care soluționează reclamația nu au convenit cu consumatorul asupra unei perioade mai lungi.

La returnarea produsului (rezilierea la contract) consumatorul trebuie să returneze de asemenea accesoriile produsului și toate documentele livrate împreună cu produsul.

Consumatorul nu are dreptul la livrarea pieselor și a componentelor defecte, care au fost înlocuite în cadrul reparației produsului.

Celelalte drepturi ale consumatorului, legate de achiziționarea produsului, nu sunt afectate de aceste condiții de garanție.

Notă: Reclamațiile produsului deteriorat în timpul transportului sunt reglementate de regulamentul de reclamații al transportatorului.

Producător

Jindřich Valenta - Concept
Vysokomýtská 1800, 565 01 Choceň,
Republica Cehă
CUI 13216660
tel.: + 420 465 471 400, fax: +420 465 473 304,
email: servis@my-concept.cz
www: www.my-concept.com

Date despre produs

Model:	
Numărul de fabricație:	
Data vânzării:	Ștampila și semnătura unității de vânzare:

- CZ** Seznam servisních míst
- SK** Zoznam servisných stredisiek
- PL** Wykaz punktów serwisowych
- HU** Szolgáltatók listája
- HR** Popis uslužnih mjesta

Česká republika

Název	Ulice	PSČ	Město	Telefon/Fax	E-mail
Jindřich Valenta CONCEPT	Vysokomýtská 1800	565 01	Choceň	465 471 400 465 473 304	servis@my-concept.cz

Slovenská republika

Názov	Ulica	PSČ	Mesto	Telefón/Fax	E-mail
SERVIS ABC s.r.o.	Štefánikova 50	949 03	Nitra	037/6526063	info@servisabc.sk
D-J service s.r.o.	Šebastovská 2530/5	080 06	Prešov	051/7767666	djservis@djservis.net
HOSPOL elektro spol. s r.o.	Rustaveliho 7	831 06	Bratislava	02/44889832	hospol@hospol.sk
T.V.A. servis s.r.o.	Južná trieda 48/D	040 01	Košice	055/6338501	tvaservis@tvaservis.sk
VILLA MARKET s.r.o.	Odborárov 49	052 01	Spišská Nová Ves	053/4421857	servis@villamarket.sk
ELSPO BB s.r.o.	Internátna 2318/24	974 01	Banská Bystrica	048/4135535	objednavky@ elektroobchod-elspo.sk

Polska

Nazwa	Ulica	Kod	Miasto	Telefon	E-mail
CONCEPT POLSKA sp. z o.o.	Ostrowskiego 30	53-238	WROCLAW	071/339-04-44 w. 27	servis@my-concept.pl

Magyarország

Név	Utca	ZIP	Város	Telefon	E-mail
esbr Kft.	Nyar u. 2/A	2481	Velence	+36 70 881 0167	info@esbr.hu

Hrvatska

Ime	Ulica	Poštanski	Grad	Telefon	E-mail
Horvat elektronika d.o.o.	Dravska 8	HR- 40305	Pušćine	+385 040 895 500	servis@horvat-elektronika. hr

concept

concept

concept

CZ

Jindřich Valenta – Concept

Vysokomýtská 1800, 565 01 Choceň
Tel.: +420 465 471 400, Fax: +420 465 473 304
www.my-concept.cz

SK

ELKO Valenta – Slovakia, s.r.o.

Hurbanova 1563/23, 911 01 Trenčín
Tel.: +421 326 583 465, Fax: +421 326 583 466
www.my-concept.sk

PL

CONCEPT POLSKA sp. z o.o.

Ostrowskiego 30, 53-238 Wrocław
Tel.: +48 713 390 444, Fax: 713 390 414
www.my-concept.pl

HU

esbr Kft.

2481 Velence, Nyar u. 2/A
Tel.: +36 70 881 0167, email: info@esbr.hu

LV

Verners VT Ltd.

Piedrujas iela 5a, Riga, Latvia
Tel. + 371 67021021, fakss + 371 67021000
e-pasts: info@verners.lv, www.verners.lv

HR

Horvat elektronika d.o.o.

Dravska 8, HR-40305 Pušćine
servis@horvat-elektronika.hr
Hotline: +385 040 895 500