



CZ ■ Plně automatický rýžovar

ČTĚTE POZORNĚ A USCHOVEJTE JE PRO BUDOUCÍ POUŽITÍ.

- Tento spotřebič mohou používat děti ve věku 8 let a starší a osoby se sníženými fyzickými, smyslovými či mentálními schopnostmi nebo nedostatkem zkušeností a znalostí, pokud jsou pod dozorem nebo byly poučeny o používání spotřebiče bezpečným způsobem a rozumí případným nebezpečím. Čištění a údržbu prováděnou uživatelem nesmějí provádět děti, pokud nejsou starší 8 let a pod dozorem. Spotřebič a jeho napájecí přívod udržujte mimo dosah dětí mladších 8 let.
- Děti si se spotřebičem nesmějí hrát.
- Tento spotřebič je určen pouze pro použití v domácnosti. Není určen pro použití v prostorách, jako jsou:
 - kuchyňské kouty pro personál v obchodech, kancelářích a ostatních pracovištích;
 - zemědělské farmy;
 - hotelové nebo motelové pokoje a jiné obytné prostory;
 - podniky zajišťující nocleh se snídaní.
- Tento spotřebič je určen pouze pro použití ve vnitřních prostorách. Tento spotřebič nikdy nepoužívejte venku nebo v průmyslovém prostředí.
- Tento spotřebič je určen pro vaření rýže a pro vaření potravin v páře. Spotřebič nepoužívejte k jiným účelům, než ke kterým je určen.
- Tento spotřebič musí být používán pouze v souladu s pokyny uvedenými v tomto návodu k použití.
- Před připojením spotřebiče k síťové zásuvce se ujistěte, že se shoduje nominální napětí uvedené na jeho typovém štítku s elektrickým napětím zásuvky, ke které jej chcete připojit. Síťovou zástrčku připojujte pouze k řádně uzemněné zásuvce. Nepoužívejte prodlužovací kabel.
- Před použitím plně rozviňte napájecí kabel.
- Spotřebič používejte pouze s originálním příslušenstvím, které je s ním dodáváno.

Varování:

Použití neoriginálního příslušenství může vést ke vzniku nebezpečné situace.

- Při sestavení poklice postupujte dle instrukcí uvedených v tomto návodu k použití. Držadlo poklice musí být připevněno k poklici tak, aby směřovalo na opačnou stranu, než je otvor pro odvod páry.
- Spotřebič používejte pouze na rovném, suchém, čistém, stabilním a tepelně odolném povrchu. Spotřebič nepoužívejte na odkapávací desce dřezu.
- Spotřebič nepokládejte na okraj stolu, na nestabilní, nakloněné nebo nerovné povrchy, na elektrický nebo plynový vařič a jiné zdroje tepla nebo do jejich blízkosti.
- Spotřebič nepoužívejte na povrchu, který je citlivý na teplo, protože by mohlo dojít k poškození takového povrchu.

- Používejte pouze vyjímatelnou vnitřní nádobu, která je dodávána s tímto spotřebičem. Nikdy nepoužívejte jinou nádobu.
- Nepoužívejte prasklou, promáčklou nebo jinak poškozenou vyjímatelnou vnitřní nádobu. Poškozená vyjímatelná nádoba musí být nahrazena novou nádobou originálního typu.
- Před vložením vyjímatelné vnitřní nádoby do těla rýžovaru se ujistěte, že vnější povrch vyjímatelné nádoby a vnitřní prostor těla rýžovaru je zcela čistý a suchý. Na vnějším povrchu vnitřní nádoby a povrchu topného tělesa nesmějí být zaschlé zbytky potravin apod., aby se zabránilo poruchám spotřebiče.
- Před připojením spotřebiče k síťové zásuvce se ujistěte, že vyjímatelná vnitřní nádoba je řádně umístěna v těle rýžovaru, že vyjímatelná vnitřní nádoba je naplněna vodou a potravinami a že poklice je správně umístěna na vyjímatelné vnitřní nádobě. Vyjímatelnou vnitřní nádobu nepřepřlňujte.
- Spotřebič nepřipojujte k síťové zásuvce ani jej nezapínejte bez vyjímatelné vnitřní nádoby umístěné v těle rýžovaru.
- Nepoužívejte spotřebič s prázdnou vyjímatelnou vnitřní nádobou.



Výstraha:

Do těla rýžovaru nelijte vodu, nesypejte do něj rýži ani do něj nekládejte žádné jiné potraviny. Potravinami a vodou se plní pouze vyjímatelná vnitřní nádoba.



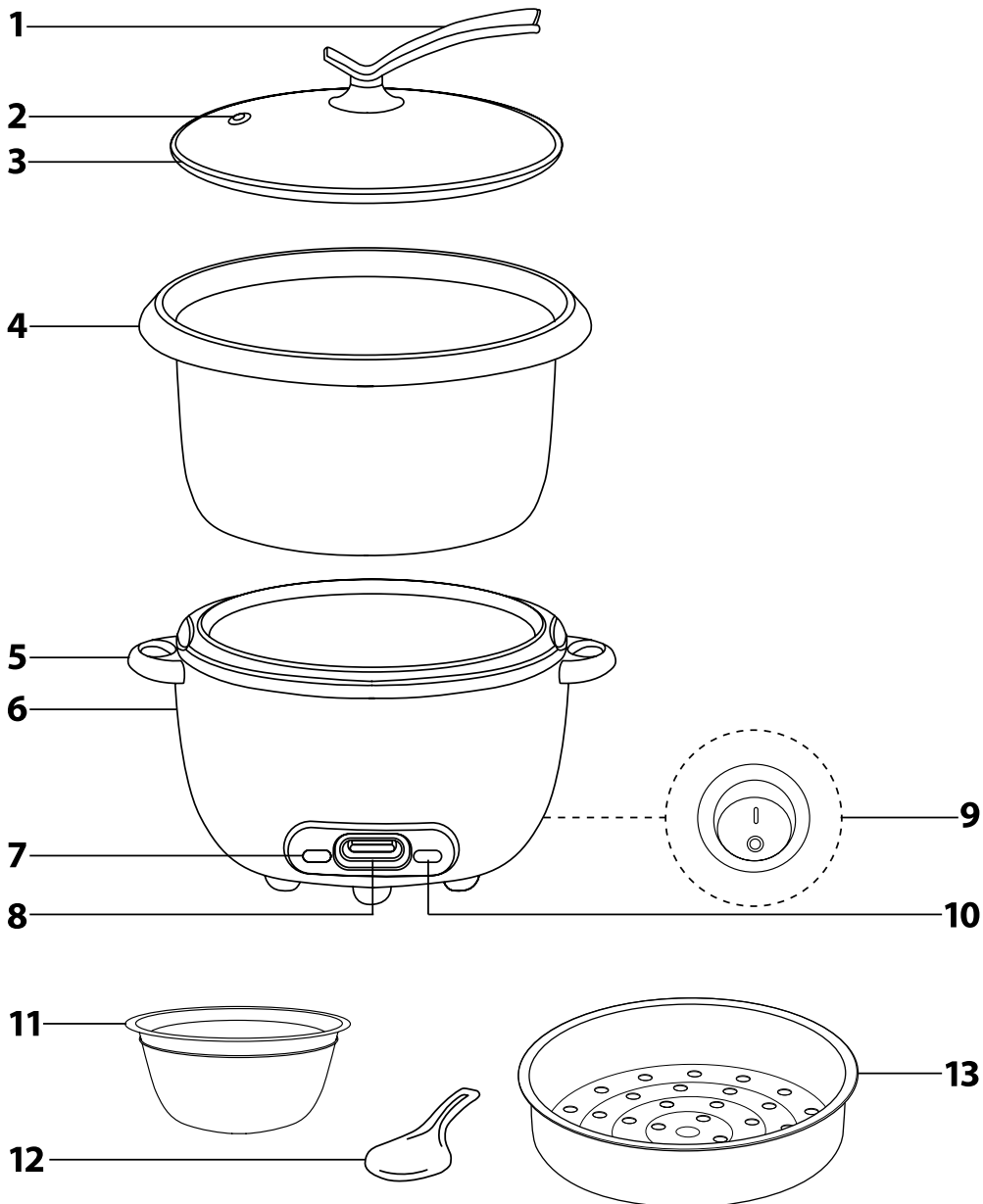
Varování:

Nesprávné použití může vést k poranění.

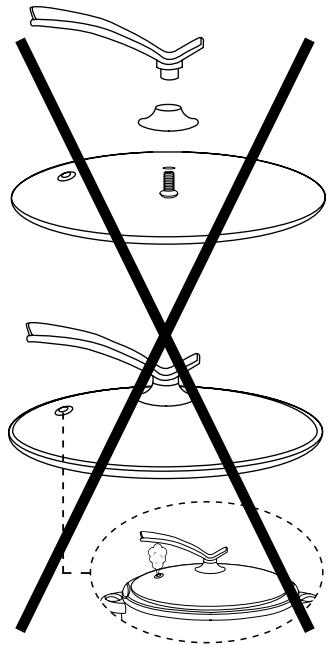
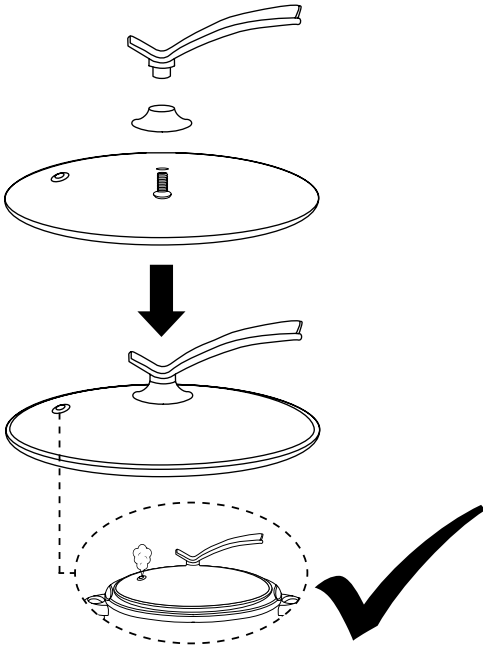
- Během provozu spotřebiče musí být poklice řádně umístěna na vyjímatelné vnitřní nádobě.
- Na poklici neodkládejte žádné předměty.
- Při provozu musí být zajištěn dostatečný prostor pro cirkulaci vzduchu nad spotřebičem a okolo něj. Spotřebič nepoužívejte v blízkosti materiálů citlivých na teplo. Spotřebič nezakrývejte ani neblokujejte jeho ventilační otvory.
- Dbejte na to, aby otvor pro odvod páry nesměřoval na materiály citlivé na teplo nebo na vás či jiné osoby. Horká pára může způsobit vážné opaření.
- Lžiči na míchání a servírování rýže ani jiné kuchyňské pomůcky nenechávejte ve vyjímatelné vnitřní nádobě, když používáte funkci „KEEP WARM“ (udržování teploty).
- Teplota přístupných povrchů spotřebiče je vysoká, když je spotřebič v činnosti a ještě určitou dobu po ukončení používání.
- Povrch topného článku obsahuje po použití zbytkové teplo.
- Při manipulaci se spotřebičem po ukončení vaření je nutno dbát zvýšené opatrnosti, abyste se nedotkli těla rýžovaru nebo jiných částí spotřebiče, protože mohou být stále horké, v důsledku zbytkového tepla.
- Nedotýkejte se horkého povrchu. Po vypnutí a odpojení spotřebiče od síťové zásuvky používejte rukojeti pro zdvihnutí a přenášení spotřebiče. Z důvodu zvýšené bezpečnosti doporučujeme použití kuchyňských chňapek.

- Pro zdvihnutí a přenášení poklice používejte držadlo. Při zdvihnutí poklice je třeba dbát na to, aby pára unikající z vnitřní nádoby nesměřovala na vás, aby nedošlo k opaření. Z důvodu zvýšené bezpečnosti doporučujeme použití kuchyňských chňapek.
- Voda z poklice může odkapávat pouze do vyjímatelné vnitřní nádoby, nesmí však kapat do těla spotřebiče.
- Zahřátou poklici neodkládejte na povrchy, které jsou citlivé na teplo.
- Spotřebič nesmí být ponechán bez dozoru, když je v provozu.
- Spotřebič vždy vypněte a odpojte od síťové zásuvky, když jej nepoužíváte, když jej necháváte bez dozoru, před vyjmutím vnitřní nádoby nebo napařovací vložky, před čištěním, údržbou nebo přemístěním. Nikdy nepřemísťujete spotřebič během provozu.
- Mimořádné opatření je nutné dbát, když přemísťujete spotřebič, když je naplněn horkými potravinami a tekutinami.
- Spotřebič nechejte vždy zcela vychladnout před vyjmutím vnitřní nádoby nebo napařovací vložky a před čištěním.
- Spotřebič čistěte pravidelně po každém použití dle instrukcí uvedených v kapitole Čištění a údržba. Na spotřebiči neprovádějte jakoukoli jinou údržbu, než je čištění uvedené v kapitole Čištění a údržba.
- Žádná součást tohoto spotřebiče není určena pro mytí v myčce nádobí.
- Abyste zabránili elektrické nebezpečí, nikdy neponořujte tělo rýžovaru, napájecí kabel ani síťovou zástrčku do vody nebo jiné tekutiny.
- Dbejte na to, aby na síťovou zástrčku ani na zásuvku nestříkala voda nebo jiná kapalina, ani neproudila horká pára ze spotřebiče. Pokud se tak přesto stane, vypněte jistič přívodu elektrického proudu do zásuvky a poté zásuvku i zástrčku pečlivě vysušte před dalším použitím.
- Na napájecí kabel nepokládejte žádné předměty. Dbejte na to, aby napájecí kabel nevisel přes okraj stolu, aby se nedotýkal horkého povrchu nebo ostrých předmětů.
- Spotřebič odpojte od síťové zásuvky vytažením síťové zástrčky ze síťové zásuvky. Spotřebič neodpojte od síťové zásuvky taháním za napájecí kabel. Jinak by mohlo dojít k poškození napájecího kabelu nebo síťové zásuvky.
- Pokud je napájecí přívod poškozen, musí být nahrazen výrobcem, jeho servisním technikem nebo podobně kvalifikovanou osobou, aby se zabránilo vzniku nebezpečné situace.
- Spotřebič nepoužívejte, pokud nefunguje správně, pokud upadl na zem, pokud byl ponořen do vody nebo je jakkoli poškozen. Předjte jej autorizovanému servisnímu středisku ke kontrole nebo opravě.
- Aby se zabránilo vzniku nebezpečné situace, spotřebič neopravujte sami ani jej nijak neupravujte. Pro veškeré opravy kontaktujte autorizované servisní středisko. Zásahem do spotřebiče se vystavujete riziku ztráty zákonného práva z vadného plnění, případně záruky za jakost.

A



B



- Před použitím tohoto spotřebiče se prosím seznamte s návodem k jeho obsluze, a to i v případě, že jste již obeznáni s používáním spotřebičů podobného typu. Používejte spotřebič pouze tak, jak je popsáno v tomto návodu k použití. Návod uschovejte pro případ další potřeby. Pokud předáváte spotřebič jiné osobě, zajistěte, aby u něj byl přiložen tento návod k použití.
- Minimálně po dobu trvání zákonného práva z vadného plnění, případně záruky za jakost doporučujeme uschovat originální přepravní karton, balicí materiál, pokladní doklad a potvrzení o rozsahu odpovědnosti prodávajícího nebo záruční list. V případě přepravy doporučujeme zabalit spotřebič opět do originální krabice od výrobce.

POPIS SPOTŘEBIČE

- A1** Držadlo poklice
- A2** Otvor pro odvod páry
- A3** Skleněná poklice
- A4** Vyjímatelná vnitřní nádoba na vaření s nepřilnavou povrchovou úpravou
- A5** Rukojeti těla rýžovaru
- A6** Tělo rýžovaru
Tělo rýžovaru je opatřeno napájecím kabelem. Uvnitř těla rýžovaru se nachází topné těleso.
- A7** Indikátor režimu COOK (vaření)
- A8** Ovládací páčka pro nastavení režimu COOK (vaření) a KEEP WARM (udržování teploty)
- A9** Přepínač 0/I (vypnuto/zapnuto)
- A10** Indikátor režimu KEEP WARM (udržování teploty)
- A11** Odměrka
- A12** Lžice na míchání a servírování rýže
- A13** Napařovací vložka

PŘED PRVNÍM POUŽITÍM

- Ze spotřebiče a jeho příslušenství sejměte veškeré obalové materiály včetně reklamních štítků a etiket.
- Sestavte poklici dle obrázku B. Samořezný šroub vespodu poklice **A3** řádně zašroubujte a dotáhněte křížovým šroubovákem, aby bylo držadlo **A1** zajištěno proti pohybu.



Upozornění:

Držadlo poklice **A1** musí být připevněno k poklici **A3** tak, aby směřovalo na opačnou stranu, než je otvor pro odvod páry **A2**.

- Poklici, vyjímatelnou vnitřní nádobu **A4**, odměrku **A11**, lžici **A12** a napařovací vložku **A13** důkladně omyjte teplou vodou za použití tekutého přípravku na ruční mytí nádobí. Poté tyto součásti řádně opláchněte čistou vodou a vytřete dosucha utěrkou.
- Nikdy neponořujte tělo rýžovaru **A6**, napájecí kabel ani síťovou zástrčku do vody nebo jiné tekutiny.
- Žádná součást tohoto spotřebiče není určena pro mytí v myčce nádobí.

POUŽITÍ SPOTŘEBIČE

- Spotřebič umístěte na pracovní desku kuchyňské linky nebo jiný rovný, čistý, suchý, stabilní a tepelně odolný povrch. Zajistěte, aby byly dodrženy veškeré bezpečnostní pokyny.
- Vyjímatelnou vnitřní nádobu **A4** vyjměte z těla rýžovaru **A6** a odložte ji stranou na čistý, suchý a stabilní povrch. Přiloženou odměrkou **A11** odměřte požadované množství rýže. Jedna odměrka sypané nevařené rýže odpovídá zhruba 3 odměrkám vařené rýže.



Upozornění:

V jedné dávce lze vařit maximálně 10 zarovnaných odměrek rýže. Nevařte menší množství rýže než 2 zarovnané odměrky.

- Rýži přesypejte do většího cedníku a důkladně ji propláchněte čistou tekoucí vodou. Propláchnutou rýži nechte okapat a přesypejte ji do vyjímatelné vnitřní nádoby **A4**. Rýži rovnoměrně rozprostřete po celém dně vyjímatelné nádoby **A4**. Dbejte na to, aby rýže nebyla nahnutá na jedné straně apod. Přidejte odpovídající množství studené pitné vody dle následující tabulky.

Počet zarovnaných odměrek nevařené rýže	Množství vody
10 odměrek	Přidejte vodu k rysce 10–10½ CUP vyznačené na vyjímatelné vnitřní nádobě A4 .
8 odměrek	Přidejte vodu k rysce 8–8½ CUP vyznačené na vyjímatelné vnitřní nádobě A4 .
6 odměrek	Přidejte vodu k rysce 6–6½ CUP vyznačené na vyjímatelné vnitřní nádobě A4 .
4 odměrky	Přidejte vodu k rysce 4–4½ CUP vyznačené na vyjímatelné vnitřní nádobě A4 .
2 odměrky	Přidejte vodu k rysce 2–2½ CUP vyznačené na vyjímatelné vnitřní nádobě A4 .



Poznámka:

V závislosti na druhu rýže může být třeba upravit poměr dávkování vody a rýže.

Na odměrce **A11** jsou vyznačeny rysky ¼ (45 ml), ½ (90 ml) a ¾ (135 ml). Jedna zarovnaná odměrka odpovídá přibližně 140 g sypané nevařené rýže nebo 180 ml vody.



Výstraha:

Varnou nádobu **A4** nikdy nenaplňujte nad rysku 1,8 l, která je vyznačena na vnitřní straně vyjímatelné vnitřní nádoby **A4**. Při přeplnění hrozí vystříknutí vroucí vody.

- Ujistěte se, že vnější povrch nádoby **A4** a vnitřní prostor těla rýžovaru **A6** je čistý. To zajistí řádný kontakt vnitřní nádoby **A4** s povrchem topného tělesa rýžovaru. Vyjimatelnou vnitřní nádobu **A4** vložte do těla rýžovaru **A6**. Dbejte na to, aby vnitřní nádoba **A4** byla řádně usazena v těle rýžovaru **A6**, abyste se vyhnuli poškození spotřebiče. Aby došlo k řádnému usazení vnitřní nádoby **A4** do těla rýžovaru **A6**, opatrně pootočte nádobou **A4** doprava a doleva. Vyjimatelnou vnitřní nádobu **A4** zakryjte poklicí.
- Zástrčku napájecího kabelu připojte k síťové zásuvce. Přepínač **A9** nastavte do polohy I (zapnuto).
- Po nastavení přepínače **A9** do polohy I (zapnuto) se automaticky spustí režim KEEP WARM (udržování teploty). To je signalizováno rozsvíceným indikátorem **A10**. Pro spuštění režimu COOK (vaření rýže) nastavte ovládací páčku **A8** do spodní polohy. Rozsvítí se indikátor režimu COOK (vaření) **A7** a spustí se proces vaření rýže.



Upozornění:

Režim COOK (vaření) nelze spustit, pokud vnitřní nádoba **A4** není řádně nebo vůbec vložena v těle rýžovaru **A6**.

- Během procesu vaření nemanipulujte s ovládací páčkou **A8**.
- Když je rýže uvařena, spotřebič se automaticky přepne do režimu KEEP WARM (udržování teploty). To je signalizováno rozsvícením indikátoru **A10**. Režim KEEP WARM (udržování teploty) umožňuje udržovat rýži teplou.



Upozornění:

Nepokoušejte se násilím přidržovat ovládací páčku **A8** ve spodní poloze COOK (vaření) poté, co se spotřebič automaticky přepnul do režimu KEEP WARM (udržování teploty). Režim COOK (vaření) nelze opětovně spustit hned poté, co se spotřebič automaticky přepnul z režimu COOK (vaření) do režimu KEEP WARM (udržování teploty).

- Poté co se rýžovar automaticky přepne do režimu KEEP WARM (udržování teploty), nechejte poklici přiklopenou ještě zhruba 8–10 minut, aby rýže došla. Pokud necháte rýži po uvaření dojit, bude chutnější.
- Pokud to není nezbytně nutné z bezpečnostních nebo jiných důvodů, až do dokončení režimu COOK (vaření) spotřebič nevypínejte ani nevytahujte zástrčku ze zásuvky, jinak rýži zkazíte.



Poznámka:

Funkci KEEP WARM (udržování teploty) nepoužívejte k ohřevu rýže, která byla uvařena již dříve.

- Když je rýže připravená k servírování, zdvihněte a sejměte poklici. Poklici zdvihněte opatrně tak, aby unikající pára nesměřovala na vás. Rýži nejprve zlehka promíchejte lžící **A12** a poté jí můžete podávat.



Upozornění:

Nikdy nepoužívejte kovové nebo ostré kuchyňské pomůcky ve vnitřní nádobě **A4**, aby nedošlo k poškození nepřílnavé povrchové úpravy. Používejte lžici **A12** nebo dřevěné či tepelně odolné plastové kuchyňské pomůcky.

- Pokud nebudete servírovat všechnu rýži najednou, poklici vraťte zpět, aby nedošlo k vysušení zbylé rýže. Lžici **A12** ani jiné kuchyňské pomůcky nenechávejte ve vnitřní nádobě **A4**.
- Pro zachování chuti nedoporučujeme udržovat rýži teplou po dobu delší než 3 hodiny. Jinak může dojít k jejímu vysušení.
- Vždy po ukončení používání spotřebič vypněte nastavením přepínače **A9** do polohy 0 (vypnuto) a zástrčku napájecího kabelu odpojte od síťové zásuvky.
- Po vychladnutí spotřebič vyčistěte dle pokynů uvedených v kapitole Čištění a údržba.

VAŘENÍ V PÁŘE

- Vaření v páře představuje šetrný způsob tepelné úpravy potravin, při kterém si potraviny zachovávají většinu svých nutričních hodnot. Pro přípravu potravin v páře postupujte následujícím způsobem.
- Vyjimatelnou vnitřní nádobu **A4** vyjměte z těla rýžovaru **A6**. Odměřte zhruba 1,0 l čisté vody a nalijte ji do vyjimatelné vnitřní nádoby **A4**. Dbejte na to, aby hladina vody ve vyjimatelné vnitřní nádobě **A4** byla níže než napařovací vložka **A13**, když je vložena v nádobě **A4**.
- Do napařovací vložky **A13** vložte zeleninu či jinou potravinu, která je vhodná pro vaření v páře. Nevkládejte do ní příliš velké kusy nebo množství potravin. Napařovací vložku **A13** umístěte do vyjimatelné vnitřní nádoby **A4**.
- Ujistěte se, že vnější povrch nádoby **A4** a vnitřní prostor těla rýžovaru **A6** je čistý. To zajistí řádný kontakt vnitřní nádoby **A4** s povrchem topného tělesa rýžovaru.
- Nádobu **A4** s napařovací vložkou **A13** umístěte do těla rýžovaru **A6**. Dbejte na to, aby vnitřní nádoba **A4** byla řádně usazena v těle rýžovaru **A6**, abyste se vyhnuli poškození spotřebiče. Aby došlo k řádnému usazení vnitřní nádoby **A4** do těla rýžovaru **A6**, opatrně pootočte nádobou **A4** doprava a doleva. Vnitřní nádobu **A4** zakryjte poklicí.
- Dále postupujte stejně jako při vaření rýže. Pravidelně kontrolujte stav potravin a vody. Dbejte na to, aby nedošlo k vyvaření veškeré vody.
- Když jsou potraviny uvařené, ovládací páčku **A8** nastavte do polohy KEEP WARM (udržování teploty), spotřebič vypněte nastavením přepínače **A9** do polohy 0 (vypnuto) a odpojte od síťové zásuvky.
- Abyste mohli vyjmout potraviny, zdvihněte a sejměte poklici. Poklici zdvihněte a sejměte opatrně směrem od vás, aby nedošlo k opaření unikající párou. Pro vyjmutí potravin můžete použít dodávanou lžici **A12**. Při manipulaci s horkými potravinami dbejte zvýšené opatrnosti, aby nedošlo k opaření.
- Po vychladnutí spotřebič vyčistěte dle pokynů uvedených v kapitole Čištění a údržba.

ŘEŠENÍ PROBLÉMŮ

Problém	Možná příčina	Řešení
Spotřebič nefunguje.	Spotřebič není připojen k síťové zásuvce Přepínač A9 není nastaven v poloze I (zapnuto).	Síťovou zástrčku připojte k síťové zásuvce. Přepínač A9 nastavte do polohy I (zapnuto).
Nelze spustit režim COOK (vaření).	Vnitřní vyjímatelná nádoba A4 není řádně nebo vůbec usazena v těle rýžovaru A6 . Režim COOK (vaření) nelze opětovně spustit hned poté, co se rýžovar automaticky přepnul z režimu COOK (vaření) do režimu KEEP WARM (udržování teploty).	Zajistěte, aby vnitřní vyjímatelná nádoba A4 byla řádně umístěna v těle rýžovaru A6 . Vyčkejte, až dojde k ochlazení spotřebiče.
Vaření rýže trvá příliš dlouho.	Povrch topného tělesa a/nebo vnější povrch vyjímatelné vnitřní nádoby A4 je znečištěn např. zbytky potravin.	Spotřebič vypněte, odpojte od síťové zásuvky a nechte zcela vychladnout. Odstraňte zbytky potravin z vnějšího povrchu vyjímatelné vnitřní nádoby A4 a/ nebo topného tělesa.

ČIŠTĚNÍ A ÚDRŽBA

- Spotřebič udržujte v čistotě.
- Před čištěním spotřebič vypněte, odpojte od síťové zásuvky a všechny jeho části nechte zcela vychladnout.
- Poklicí, vyjímatelnou vnitřní nádobu **A4**, odměrku **A11**, lžici **A12** a napařovací vložku **A13** důkladně omyjte teplou vodou za použití tekutého přípravku na ruční mytí nádobí. Poté tyto součásti řádně opláchněte čistou vodou a vytřete dosucha utěrkou.
- K odmočení zbytků potravin z vnitřního prostoru vnitřní nádoby **A4** naplňte nádobu **A4** teplou vodou s přidavkem několika kapek tekutého přípravku na ruční mytí nádobí a nechte ji působit zhruba 10 minut. Poté omyjte nádobu **A4** běžným způsobem a řádně otřete dosucha.
- Po vyčištění zkontrolujte, že vnější povrch nádoby **A4** je zcela čistý a že na něm nejsou zbytky zaschlé rýže apod.
- Vnější povrch těla rýžovaru **A4** vyčistěte lehce navlhčeným hadříkem. Vyčištěný povrch pak řádně otřete dosucha. Vnitřní prostor těla rýžovaru **A6** udržujte v čistotě.
- Nedostatečné vyčištění může způsobit nepříjemný zápach během dalšího použití spotřebiče.
- Zbytky kyselin a solí z potravin mohou způsobit korozi povrchů spotřebiče.
- Spotřebič po každém použití důkladně vyčistěte.



Varování:

Tělo rýžovaru **A6**, napájecí kabel ani síťovou zástrčku nikdy nepoňujte do vody nebo jiné tekutiny.

- Žádná součást tohoto spotřebiče není určena pro mytí v myčce nádobí.
- K čištění spotřebiče nepoužívejte chemikálie, drátěnky, čisticí prostředky s abrazivním účinkem apod. Jinak může dojít k narušení čišťeného povrchu.

SKLADOVÁNÍ

- Pokud nebudete spotřebič používat, po jeho důkladném vyčištění jej uložte na čisté a suché místo mimo dosah dětí.

TECHNICKÉ ÚDAJE


Jmenovitý rozsah napětí.....	220–240 V
Jmenovitý kmitočet.....	50–60 Hz
Jmenovitý příkon.....	700 W

Změny textu a technických specifikací vyhrazeny.

POKYNY A INFORMACE O NAKLÁDÁNÍ S POUŽITÝM OBALEM

Použitý obalový materiál odložte na místo určené obcí k ukládání odpadu.

LIKVIDACE POUŽITÝCH ELEKTRICKÝCH A ELEKTRONICKÝCH ZAŘÍZENÍ

 Tento symbol na produktech anebo v průvodních dokumentech znamená, že použité elektrické a elektronické výrobky nesmí být přidány do běžného komunálního odpadu. Ke správné likvidaci, obnově a recyklaci předejte tyto výrobky na určená sběrná místa. Alternativně v některých zemích Evropské unie nebo jiných evropských zemích můžete vrátit své výrobky místnímu prodejci při koupi ekvivalentního nového produktu.
Správnou likvidací tohoto produktu pomůžete zachovat cenné přírodní zdroje a napomáháte prevenci potenciálních negativních dopadů na životní prostředí a lidské zdraví, což by mohly být důsledky nesprávné likvidace odpadů. Další podrobnosti si vyžádejte od místního úřadu nebo nejbližšího sběrného místa.

Při nesprávné likvidaci tohoto druhu odpadu mohou být v souladu s národními předpisy uděleny pokuty.

Pro podnikové subjekty v zemích Evropské unie

Chcete-li likvidovat elektrická a elektronická zařízení, vyžádejte si potřebné informace od svého prodejce nebo dodavatele.

Likvidace v ostatních zemích mimo Evropskou unii

Tento symbol je platný v Evropské unii. Chcete-li tento výrobek zlikvidovat, vyžádejte si potřebné informace o správném způsobu likvidace od místních úřadů nebo od svého prodejce.



Tento výrobek splňuje veškeré základní požadavky směrnic EU, které se na něj vztahují.