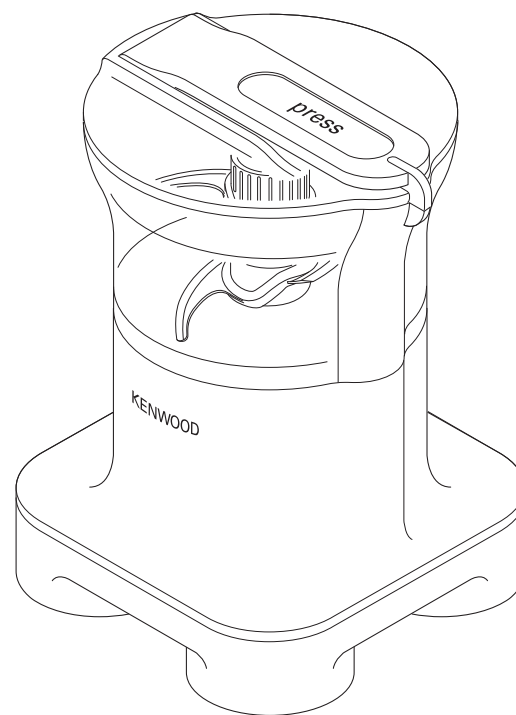


KENWOOD



English	2 - 6
Nederlands	7 - 13
Français	14 - 19
Deutsch	20 - 25
Italiano	26 - 32
Português	33 - 39
Español	40 - 46
Dansk	47 - 52
Svenska	53 - 58
Norsk	59 - 64
Suomi	65 - 70
Türkçe	71 - 76
Česky	77 - 82
Magyar	83 - 89
Polski	90 - 96
Русский	97 - 103
Ελληνικά	104 - 110
Slovenčina	111 - 116
Українська	117 - 123

عربي ١٢٨ - ١٢٤

CH250 series

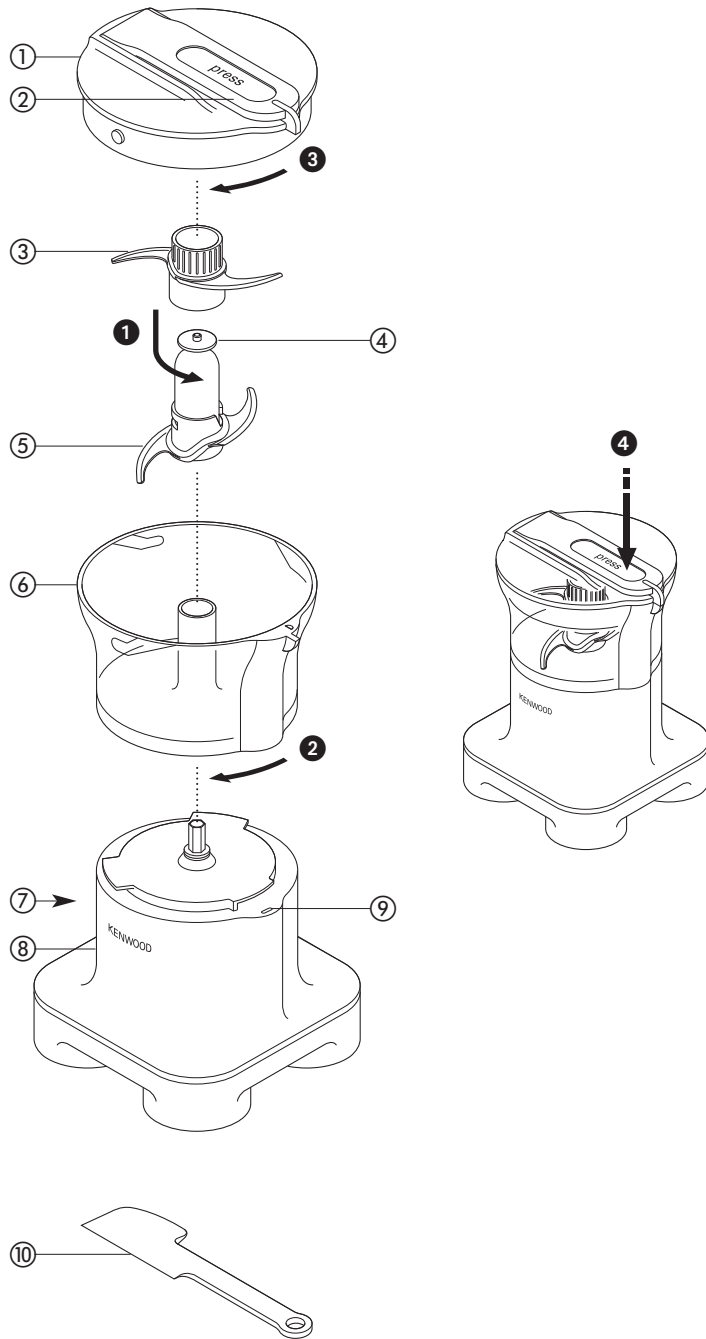


Head Office Address:
Kenwood Limited, New Lane, Havant, Hampshire PO9 2NH, UK
www.kenwoodworld.com

Made in China

19889/3





before using your Kenwood appliance

- Read these instructions carefully and retain for future reference.
- Remove all packaging and any labels including the plastic blade covers from the knife blade. **Take care the blades are very sharp.** These covers should be discarded as they are to protect the blade during manufacture and transit only.

safety

- The blades are very sharp, handle with care. **Always hold by the finger grip ④ at the top, away from the cutting edge, both when handling and cleaning.**
- Always remove the knife blade before pouring contents from the bowl.
- Keep hands and utensils out of the bowl whilst connected to the power supply.
- **This appliance will be damaged and may cause injury if the interlock mechanism is subjected to excessive force.**
- Before removing the lid from the bowl or bowl from the power unit:-
 - switch off;
 - wait until the blades have completely stopped.
- Never use a damaged appliance. Get it checked or repaired: see 'service and customer care'.
- Never let the power unit, cord or plug get wet.
- Don't let excess cord hang over the edge of a table or worktop or touch hot surfaces.
- Never leave the appliance on unattended.
- Misuse of your food chopper can result in injury.
- Never use an unauthorised attachment.

- This appliance is not intended for use by persons (including children) with reduced physical, sensory or mental capabilities, or lack of experience and knowledge, unless they have been given supervision or instruction concerning use of the appliance by a person responsible for their safety.
- Children should be supervised to ensure that they do not play with the appliance.
- Only use the appliance for its intended domestic use. Kenwood will not accept any liability if the appliance is subject to improper use, or failure to comply with these instructions.

before plugging in

- Make sure your electricity supply is the same as the one shown on the underside of the appliance.
- This appliance conforms to EC directive 2004/108/EC on Electromagnetic Compatibility and EC regulation no. 1935/2004 of 27/10/2004 on materials intended for contact with food.

before using for the first time

Wash the parts: see 'cleaning'.

key

- ① lid
- ② speed selector
- ③ upper knife blade
- ④ finger grip
- ⑤ lower knife blade
- ⑥ bowl
- ⑦ cord storage
- ⑧ power unit
- ⑨ 'safety' interlock
- ⑩ spatula

to use your food chopper

The knife blade unit comes in 2 parts, a lower and an upper blade.

- For coarser chopping use the lower blade on its own.
- For finer chopping or pureeing use both blades together. This will also give a faster result. To use both blades fit the upper blade onto the lower blade and turn anti-clockwise to locate in place ①. Take care as the blades are sharp.

Note: After processing food, the upper blade may disengage from the lower blade. This is normal as the blade assembly is designed to be loose fitting to ease separation after use.

- 1 Fit the bowl onto the power unit, then turn clockwise to lock into place ②.
- 2 Fit the blade assembly into the bowl.
 - Always fit the bowl and blade assembly onto the food chopper before adding ingredients.
- 3 Cut the food into suitably sized pieces and place in the bowl. Larger pieces of food should be cut into approximately 1 to 2 cm pieces.
- 4 Fit the lid and turn clockwise to lock into place ③.
- 5 Connect to the power supply and press down on the speed selector to select the desired speed ④.
 - Press the speed selector lightly to obtain speed 1.
 - Press the speed selector firmly to obtain speed 2.
 - Alternatively the speed selector may be pressed down for short periods of time to produce a pulsing action. This can be used to avoid over processing food.
- 6 Operate the food chopper until the desired result is achieved.
- 7 Reverse the above procedure to dismantle the unit.

- **Always unplug the food chopper before removing the lid.**

important

- If preparing food for babies or young children, always check that the ingredients are thoroughly blended before feeding.
- Do not run the food chopper continuously for longer than 30 seconds. Leave to cool for 2 minutes in between each 30 second operation.
- Do not operate the food chopper if the bowl is empty.
- Always allow hot food to cool before processing.
- Do not exceed the maximum capacities stated or fill above the 400ml level marked on the bowl.
- Do not place any part of the chopper in the microwave.

hints

- If the chopper labours, remove some of the mixture and continue processing in several batches, otherwise you may strain the motor.
- Remember that chopping hard foods such as coffee beans, spices, chocolate or ice will wear the knife blades faster.
- Beware of over processing some ingredients. Stop and check the consistency frequently.
- Various spices such as cloves, dill and cumin seeds can have an adverse effect on the plastic of your food chopper.
- To ensure even processing, stop and scrape down any food from the side of the bowl with the plastic spatula supplied.
- The best results are obtained by chopping small quantities at one time.
- Cut larger pieces of food into 1-2cm pieces. A large load or large pieces may cause uneven results.

- Before chopping nuts, herbs, breadcrumbs etc, ensure that both the food and the blade, bowl and cover are thoroughly dry.

care and cleaning

- Always switch off and unplug before cleaning.
- **Handle the blades with care - they are extremely sharp.**
- Some foods may discolour the plastic. This is perfectly normal and won't harm the plastic or affect the flavour of your food. Rubbing with a cloth dipped in vegetable oil may help remove the discolouration.

lid/bowl/knife blade

Always separate the upper knife blade from the lower knife blade before cleaning. **Take care the blades are very sharp.**

- Wipe with a damp cloth, then dry.
- Do not immerse the power unit in water.
- Push excess cord into the base of the power unit.

cover/bowl/knife blade

- Wash by hand, then dry.
- Alternatively they can be washed on the top rack of your dishwasher.
- The parts are unsuitable for use in a Steam Steriliser. Instead use a sterilising solution in accordance with the sterilising solutions manufacturer's instructions.

processing guide

food	maximum capacity	preparation	speed/time (approximate)
Meat	300g	Remove bones, fat and gristle. Cut into 2cm cubes.	Pulse on speed 2
Herbs	30g	Remove stalks. Herbs are best chopped when clean and dry.	Speed 2 for 10 sec
Nuts e.g. almonds, walnuts	250g	Ensure shell is removed. Process until chopped. (Note: the consistency of fine ground almonds will not be achievable).	Speed 2 for 10 sec
Cheese e.g. Cheddar,	150g	Cut into 1 -2cm cubes.	Pulse on speed 2
Bread	75g	Remove crusts and cut into 1-2 cm cubes.	Speed 2 for 5 sec
Biscuit	150g	Break into pieces.	Speed 2 for 5 -10 sec
Hardboiled eggs	5	Halve or quarter depending upon size.	Pulse on speed 2
Small onions or shallots	300g	Halve small onions or cut into 2cm pieces.	Pulse on speed 2
Garlic	200g	Break into cloves and remove skin.	Speed 2 for 5 sec
Soft fruit e.g. raspberries	300g	Remove stalks.	Speed 2 for 5 sec
Dried fruit e.g. prunes, apricots	200g	Cut into 2 cm pieces.	Pulse on speed 2
Root ginger	150g	Peel and cut into 1-2cm cubes.	Pulse on speed 2
Soup	0.4l	Never blend more than 0.4l soup. For best results drain the ingredients and place the solids into the bowl with a small quantity of liquid from the recipe. Process until the desired consistency has been reached, then add back to the remainder of the liquid.	Speed 1 for 10 sec Note: Use the single blade.

service and customer care

- If the cord is damaged it must, for safety reasons, be replaced by KENWOOD or an authorised KENWOOD repairer.
If you need help with:
 - using your appliance or
 - servicing or repairsContact the shop where you bought your appliance.
- Made in China.



IMPORTANT INFORMATION FOR CORRECT DISPOSAL OF THE PRODUCT IN ACCORDANCE WITH EC DIRECTIVE 2002/96/EC.

At the end of its working life, the product must not be disposed of as urban waste.

It must be taken to a special local authority differentiated waste collection centre or to a dealer providing this service.

Disposing of a household appliance separately avoids possible negative consequences for the environment and health deriving from inappropriate disposal and enables the constituent materials to be recovered to obtain significant savings in energy and resources. As a reminder of the need to dispose of household appliances separately, the product is marked with a crossed-out wheeled dustbin.

recipes

pesto

- 45g basil leaves
- 25g pine nuts
- 2 cloves garlic
- pinch salt
- 50g parmesan cheese cut into 1 -2 cm cubes
- 100ml extra virgin oil

Fit both blades to the bowl. Place the ingredients into the bowl in the above order. Process on speed 2 for approximately 15 seconds or until the desired consistency has been achieved, scraping down as necessary.

smoked mackerel pâté

- 100g smoked mackerel
- 50g cream cheese
- salt and pepper
- lemon juice (optional)

Fit the lower blade to the bowl. Roughly cut up the mackerel and cream cheese and place into the bowl. Add the seasoning and lemon juice if desired. Pulse on speed 2 until the pâté is smooth, scraping down as necessary.

tapenade

- 6 sun dried tomatoes
- 15g drained anchovies in oil
- 10 basil leaves
- 100g pitted black olives
- ½ garlic clove, crushed
- 25g capers
- 7.5ml ground almonds
- black pepper

Fit both blades to the bowl. Place the ingredients into the bowl in the above order. Pulse on speed 2 until a coarse paste is achieved, scraping down as necessary.

mango coulis

300g ripe mango cut into 1-2cm cubes
5ml fresh lime juice
10ml light brown sugar
5 -10ml orange liquer (optional)

Fit the lower blade to the bowl.
Add all the ingredients in the above order, then operate on speed 1 for approximately 10 seconds or until a smooth puree is achieved.

Use as required

avocado dip

1 ripe avocado cut into 1 -2cm cubes
1 clove garlic crushed
100g Greek style natural yogurt
few sprigs fresh dill

Fit both blades to the bowl. Place the ingredients in the above order into the bowl and process on speed 2 for 10 seconds or until a smooth consistency is achieved, scraping down as necessary.

guacomole

½ small onion
1 tomato, skinned and seeds removed
1 small green chill, deseeded
½ clove garlic, crushed
few parsley sprigs
1 ripe avocado
15ml lemon juice
salt and pepper

Fit the lower blade to the bowl.
Cut the onion, tomato and chilli into pieces approximately 1 -2cm in size
Place in the bowl with the garlic and parsley and pulse on speed 2 until finely chopped. Transfer to a serving bowl. Remove the skin and stone from the avocado and cut the flesh into 1-2cm cubes. Place into the bowl with the lemon juice and pulse on speed 2 until a fairly fine puree is achieved. Combine the avocado puree with the tomato mix and season to taste.

houmous

200g drained weight of tinned chickpeas
1 clove garlic, crushed
15ml tahini paste
15ml olive oil
juice of 1 lemon
salt and pepper

Fit the lower blade to the bowl.
Place all the ingredients into the bowl in the above order and blend on speed 2 for approximately 30 seconds, scraping down the bowl as necessary until a smooth consistency is achieved. Operate for a shorter time if a coarser consistency is required.

Vouw de voorpagina a.u.b. uit voordat u begint te lezen. Op deze manier zijn de afbeeldingen zichtbaar

voordat u uw Kenwood-apparaat gebruikt:

- Lees deze instructies zorgvuldig door en bewaar ze voor toekomstig gebruik.
- Verwijder al het verpakkingsmateriaal en alle etiketten, inclusief het plastic hoesje van het mes. **Wees voorzichtig: de messen zijn erg scherp.** Deze beschermhoezen moeten weggegooid worden; ze zijn uitsluitend bedoeld om het mes tijdens de vervaardiging en het vervoer te beschermen.

veiligheid

- De messen zijn scherp, ga er voorzichtig mee om. **Houd ze bij het hanteren en schoonmaken altijd bovenaan bij de vingergreep ④ en weg van het snijvlak, vast.**
- Voordat u de inhoud uit de kom giet, dient u altijd eerst het mes te verwijderen.
- Houd uw handen en keukengereedschap uit de kom, wanneer deze op het lichtnet is aangesloten.
- **Als teveel kracht wordt uitgeoefend op het vergrendelingsmechanisme, wordt dit apparaat beschadigd en kan het letsel veroorzaken.**
- Voor u het deksel van de kom haalt of de kom van het motorblok verwijdert:-
 - eerst het apparaat uitschakelen;
 - wacht tot de messen volledig gestopt zijn.
- Gebruik nooit een beschadigd apparaat. Laat het nakijken of repareren: zie Onderhoud en klantenservice.
- Laat de motor, het snoer of de stekker nooit nat worden

- Laat overtollig snoer niet over de rand van de tafel of het werkoppervlak laten hangen en laat het niet in contact komen met hete oppervlakken.
- Laat het apparaat nooit onbeheerd aanstaan.
- Misbruik van uw hakmachine kan tot letsel leiden.
- Gebruik nooit een niet-goedgekeurd hulpstuk.
- Dit apparaat is niet bedoeld voor gebruik door personen (inclusief kinderen) met verminderde lichamelijke, zintuiglijke of geestelijke vermogens of gebrek aan ervaring en kennis, tenzij ze toezicht of instructies over het gebruik van het apparaat hebben gekregen van de persoon die verantwoordelijk is voor hun veiligheid.
- Op kinderen moet toezicht gehouden worden om er zeker van te zijn dat ze niet met het apparaat spelen.
- Gebruik het apparaat alleen voor het huishoudelijke gebruik waarvoor het is bedoeld. Kenwood kan niet aansprakelijk worden gesteld in het geval dat het apparaat niet correct is gebruikt, of waar deze instructies niet worden opgevolgd.

voór u de stekker in het stopcontact steekt

- Zorg dat de elektriciteitsvoorziening dezelfde spanning heeft als op de onderkant van het apparaat wordt aangegeven.
- Dit apparaat voldoet aan de EC-richtlijn 2004/108/EC betreffende de elektromagnetische compatibiliteit en EC-bepaling 1935/2004 van 27/10/2004 betreffende materialen die bestemd zijn voor contact met voedsel.

voór het eerste gebruik

Was de onderdelen: zie Reiniging.

legenda

- ① deksel
- ② snelheidsschakelaar
- ③ bovenmes
- ④ vingergreep
- ⑤ ondermes
- ⑥ kom
- ⑦ snoeropslag
- ⑧ motorblok
- ⑨ veiligheidsvergrendeling
- ⑩ spatel

gebruik van uw hakmachine

Het mes wordt geleverd in 2 delen, een boven- en een ondermes.

- Voor grof hakken gebruikt u alleen het ondermes.
- Voor fijn hakken of pureren, gebruikt u beide messen tegelijk. Dit geeft ook een sneller resultaat. Voor het gebruik van beide messen, legt u het bovenmes op het ondermes en draait naar links om ze op de plaats vast te zetten ①. Wees voorzichtig: de messen zijn scherp.

NB: Na verwerking kan het bovenmes loskomen van het ondermes. Dit is normaal; de messenset is zo ontworpen dat hij los op elkaar past, zodat de messen na gebruik gemakkelijk kunnen worden gescheiden.

- 1 Zet de kom op het motorblok, draai hem naar rechts om hem op zijn plaats te vergrendelen ②.
- 2 Zet de messeneenheid in de kom.
 - Bevestig de kom en de messeneenheid altijd op de hakmachine voordat u ingrediënten toevoegt.
- 3 Snij de ingrediënten in geschikte stukken en leg deze in de kom. Grotere stukken voedsel moeten in stukken van 1 tot 2 cm worden gesneden.
- 4 Zet het deksel op de kom en draai hem naar rechts tot hij vastzit ③.

- 5 Sluit het apparaat aan op de netvoeding en druk op de snelheidsschakelaar om de gewenste snelheid te kiezen ④.
 - Voor snelheid 1 drukt u licht op de snelheidsschakelaar.
 - Voor snelheid 2 drukt u stevig op de snelheidsschakelaar.
 - U kunt de snelheidsschakelaar ook enkele keren indrukken om te pulseren. Deze functie kan worden gebruikt om te voorkomen dat het voedsel te lang wordt verwerkt.
- 6 Gebruik de hakmachine tot het gewenste resultaat is bereikt.
- 7 Haal het apparaat uit elkaar door bovengenoemde procedure in omgekeerde volgorde uit te voeren.
 - **Haal de stekker van de hakmachine uit het stopcontact voordat u het deksel verwijdert.**

belangrijk

- Als u voedsel prepareert voor baby's of jonge kinderen, moet u vóór de voeding altijd controleren of de ingrediënten goed gemengd zijn.
- Laat de hakmachine niet langer dan 30 seconden achtereen draaien. Laat de machine na ieder gebruik van 30 seconden 2 minuten afkoelen.
- Laat de hakmachine niet draaien als de kom leeg is.
- Laat heet voedsel altijd eerst afkoelen voordat u het verwerkt.
- Overschrijdt de maximum capaciteit niet en vul het apparaat nooit meer dan het vulniveau van 400 ml dat op de kom wordt aangegeven.
- Plaats geen enkel deel van de hakmachine in de magnetron.

tips

- Als de hakmachine te hard moet werken, verwijdert u een deel van het mengsel en verwerkt het in een paar porties, zodat de motor niet overbelast raakt.

- Vergeet niet dat het mes sneller slijt als u harde ingrediënten, zoals koffiebonen, specerijen, chocola of ijs hakt.
- Let op dat u sommige ingrediënten niet te lang verwerkt. Stop regelmatig om de textuur te controleren.
- Verschillende specerijen zoals kruidnagelen, dille en komijnzaad kunnen het plastic van uw hakmachine aantasten.
- Voor een gelijkmatige verwerking, stopt u het apparaat en schraapt alle voedsel van de zijkant van de kom met de plastic spatel.
- U krijgt het beste resultaat als u kleine hoeveelheden tegelijk hakt.
- Snij grotere stukken voedsel in stukken van 1-2 cm. Als de machine zwaar wordt belast of grote stukken moet verwerken, kunt u een onregelmatig resultaat krijgen.
- Zorg dat noten, kruiden, broodkruim en het mes, de kom en het deksel goed droog zijn, voordat u deze ingrediënten gaat verwerken.

deksel/kom/mes

Scheid het boven- en ondermes altijd voordat u ze gaat reinigen.

Wees voorzichtig: de messen zijn erg scherp.

- Met de hand wassen en afdrogen.
- U kunt ze ook op het bovenste rek van uw afwasmachine wassen.
- De onderdelen mogen niet in een stoomsterilisatieapparaat worden gereinigd. Gebruik in plaats daarvan een sterilisatieoplossing volgens de aanwijzingen van de fabrikant van de sterilisatieoplossing.

onderhoud en reiniging

- Schakel het apparaat altijd uit en haal de stekker uit het stopcontact voor u het gaat reinigen.
- **Ga voorzichtig met de messen om; ze zijn erg scherp.**
- Sommige ingrediënten kunnen het plastic verkleuren. Dit is normaal en beschadigt het plastic niet; het heeft ook geen effect op de smaak van uw voedsel. U kunt de verkleuring verwijderen door het plastic met een in plantaardige olie gedoopte doek te wrijven.

motor

- Met een vochtige doek afvegen en daarna drogen.
- De motoreenheid niet in water onderdompelen.
- Duw overtollig snoer in de basis van het motorblok.

verwerkingsgids

voedsel	maximum capaciteit	bereiding	snelheid/tijd (bij benadering)
Vlees	300 g	Verwijder botten, vet en kraakbeen. Snij in stukken van 1-2 cm.	Pulseer op snelheid 2
Kruiden	30 g	Verwijder steeltjes. U kunt kruiden het beste hakken als ze schoon en droog zijn.	Snelheid 2 gedurende 10 sec
Noten, bv. amandelen walnoten	250 g	Zorg dat de noten gepeld zijn. tot ze gehakt zijn. (NB: U kunt de noten niet zo fijnmalen als fijngehakte amandelen).	Snelheid 2 gedurende 10 sec
Kaas, bv. cheddar	150 g	Snij in blokjes van 1-2 cm.	Pulseer op snelheid 2
Brood	75 g	Verwijder de korst en snij in stukken van 1-2 cm.	Snelheid 2 gedurende 5 sec
Beschuit	150 g	Breek in stukken.	Snelheid 2 gedurende 5-10 sec
Hardgekookte eieren	5	Afhankelijk van grootte halveren of in kwarten snijden.	Pulseer op snelheid 2
Kleine uien of sjalotjes	300 g	Halveer kleine uien of snijd ze in stukken van 2 cm.	Pulseer op snelheid 2
Knoflook	200 g	Breek in tenen en verwijder de schil.	Snelheid 2 gedurende 5 sec
Zacht fruit zoals frambozen	300 g	Verwijder steeltjes.	Snelheid 2 gedurende 5 sec
Gedroogd fruit zoals abrikozen, pruimedanten	200 g	Snijd in stukken van 2 cm.	Pulseer op snelheid 2
Gemberwortel	150 g	Schil en snijd in blokjes van 1-2 cm.	Pulseer op snelheid 2
Soep	0,4 l	Meng nooit meer dan 0,4 l soep. Voor het beste resultaat giet u de ingrediënten af en legt de vaste delen in de kom met een kleine hoeveelheid vloeistof van het recept. Verwerken tot de gewenste textuur is bereikt; voeg vervolgens de rest van de vloeistof toe.	Snelheid 1 gedurende 10 sec NB: Gebruik het enkele mes.

onderhoud en klantenservice

- Als het snoer beschadigd is, moet het om veiligheidsredenen door KENWOOD of een door KENWOOD geautoriseerd reparatiebedrijf vervangen worden.

Als u hulp nodig hebt met:

- het gebruik van uw apparaat of
 - onderhoud en reparatie kunt u contact opnemen met de winkel waar u het apparaat gekocht hebt.
-
- Vervaardigd in China.



**BELANGRIJKE INFORMATIE
VOOR DE CORRECTE
VERWERKING VAN HET
PRODUCT IN
OVEREENSTEMMING MET DE
EUROPESE RICHTLIJN
2002/96/EC**

Aan het einde van de levensduur van het product mag het niet samen met het gewone huishoudelijke afval worden verwerkt. Het moet naar een speciaal centrum voor gescheiden afvalinzameling van de gemeente worden gebracht, of naar een verkooppunt dat deze service verschaft. Het apart verwerken van een huishoudelijk apparaat voorkomt mogelijke gevolgen voor het milieu en de gezondheid die door een ongeschikte verwerking ontstaan en zorgt ervoor dat de materialen waaruit het apparaat bestaat, teruggewonnen kunnen worden om een aanmerkelijke besparing van energie en grondstoffen te verkrijgen. Om op de verplichting tot gescheiden verwerking van elektrische huishoudelijke apparatuur te wijzen, is op het product het symbool van een doorgekruiste vuilnisbak aangebracht.

recepten

pesto

45 g basilicumbladeren
25 g pijnboompitten
2 knoflookteentjes
snuifje zout
50 g Parmezaanse kaas, in blokjes van 1-2 cm gesneden
100 ml extra virgin olijfolie

Bevestig beide messen aan de kom. Plaats de ingrediënten in de kom in de hierboven vermelde volgorde. Verwerk op snelheid 2 gedurende ongeveer 15 seconden of tot de gewenste textuur is bereikt; schraap de kom zo nodig schoon.

gerookte makreelpaté

100 g gerookte makreel
50 g roomkaas
peper en zout
citroensap (optioneel)

Bevestig het onderste mes aan de kom.
Snij de makreel en roomkaas grof in stukken en leg alles in de kom. Voeg peper en zout en indien gewenst het citroensap toe. Pulseer op snelheid 2 tot de paté glad is; schraap de kom zo nodig schoon.

tapenade

6 zongedroogde tomaten
15 g uitgelekte ansjovis in olie
10 basilicumbladeren
100 g ontpitte olijven
½ knoflookteen, geplet
25 g kappertjes
7,5 ml gemalen amandelen
zwarte peper

Bevestig beide messen aan de kom. Plaats de ingrediënten in de kom in de hierboven vermelde volgorde. Pulseer op snelheid 2 tot een grove pasta; schraap de kom zo nodig schoon.

mangocoulis

300 g rijpe mango in blokjes van 1-2 cm gesneden
5 ml vers limoensap
10 ml lichtbruine suiker
5 -10 ml sinaasappellikeur (optioneel)

Bevestig het onderste mes aan de kom.

Voeg alle ingrediënten in bovengenoemde volgorde toe; verwerk op snelheid 1 gedurende ongeveer 10 seconden of tot een gladde puree is bereikt.

Naar wens gebruiken

avocadodip

1 rijpe avocado in blokjes van 1-2 cm gesneden
1 knoflookteen, geplet
100 g Griekse yoghurt
een paar takjes verse dille

Bevestig beide messen aan de kom.

Voeg alle ingrediënten in bovengenoemde volgorde toe; verwerk op snelheid 2 gedurende 2-10 seconden of tot een gladde textuur is bereikt. Schraap de kom zo nodig schoon.

guacamole

½ kleine ui
1 tomaat, ontveld en zaden
verwijderd
1 kleine groene chilipeper, zaad
verwijderd
½ knoflookteen, geplet
een paar peterselietakjes
1 rijpe avocado
15 ml citroensap
peper en zout

Bevestig het onderste mes aan de kom.

Snij de ui, tomaat en chili in stukken van ongeveer 1-2 cm; leg ze samen met de knoflook en peterselie in de kom en pulseer op snelheid 2 tot ze fijngehakt zijn. Breng alles over in een andere kom. Verwijder de schil en de pit van de avocado en snij het vruchtvlees in blokjes van 1-2 cm.

Leg hem in de kom met het citroensap en pulseer op snelheid 2 tot u een redelijk fijne puree hebt verkregen. Combineer de avocadopuree met het tomaatmengsel en breng alles op smaak.

humus

200 g uitgelekt gewicht van
kekererwten uit blik
1 knoflookteen, geplet
15 ml tahinipasta
15 ml olijfolie
sap van 1 citroen
peper en zout

Bevestig het onderste mes aan de kom.

Voeg alle ingrediënten in bovengenoemde volgorde toe; verwerk op snelheid 2 gedurende ongeveer 30 seconden of tot een gladde textuur is bereikt. Schraap de kom zo nodig schoon. Gebruik een kortere verwerkingsduur als een grovere textuur gewenst is.

Avant de lire, veuillez déplier la première page contenant les illustrations

avant d'utiliser votre appareil Kenwood

- Lisez et conservez soigneusement ces instructions pour pouvoir vous y référer ultérieurement.
- Retirez tous les éléments d'emballage et les étiquettes, y compris les protections en plastique qui recouvrent les lames. **Les lames sont très coupantes, manipulez-les avec soin.** Vous devez jeter ces protections car elles servent uniquement à protéger les lames au cours de la fabrication et lors du transport.

sécurité

- Les lames sont très coupantes, manipulez-les avec soin. **Tenez toujours le bloc des lames par l'emplacement prévu pour les doigts ④, en haut, loin de la partie coupante, pour le manipuler ou le nettoyer.**
- Veuillez toujours à retirer la lame avant de verser le contenu du bol.
- Ne pas introduire les mains ou des ustensiles dans le bol quand l'appareil est branché.
- **Cette machine sera endommagée et pourra provoquer des blessures si le mécanisme de verrouillage est soumis à une force excessive.**
- Avant de retirer le couvercle du bol ou le bol du bloc d'alimentation :-
 - éteignez l'appareil ;
 - attendez que les lames soient complètement immobiles.
- N'utilisez jamais un appareil endommagé. Faites-le vérifier et réparer : voir rubrique "service après-vente."
- Ne laissez jamais le bloc moteur, le cordon d'alimentation ou la prise se mouiller.

- Ne laissez pas le cordon d'alimentation pendre d'une table ou d'un plan de travail ou au contact de surfaces chaudes.
- Ne laissez jamais l'appareil allumé sans surveillance.
- Une mauvaise utilisation de votre hachoir peut provoquer des blessures.
- N'utilisez jamais d'accessoire non prévu pour cet appareil.
- Cet appareil n'est pas destiné à être utilisé par des personnes (y compris des enfants) dont les capacités physiques, sensorielles ou mentales sont diminuées, ou qui ne disposent pas des connaissances ou de l'expérience nécessaires, à moins qu'elles n'aient été formées et encadrées pour l'utilisation de cet appareil par une personne responsable de leur sécurité.
- Les enfants doivent être surveillés afin qu'ils ne puissent pas jouer avec cet appareil.
- N'employez l'appareil qu'à la fin domestique prévue. Kenwood décline toute responsabilité dans les cas où l'appareil est utilisé incorrectement ou que les présentes instructions ne sont pas respectées.

avant de brancher l'appareil

- Assurez-vous que le courant électrique que vous utilisez est le même que celui indiqué sur la partie inférieure de l'appareil.
- Cet appareil est conforme à la directive 2004/108/CE de la CE sur la compatibilité électromagnétique, et au règlement 1935/2004 de la CE du 27/10/2004 sur les matériaux destinés au contact alimentaire.

avant d'utiliser votre appareil pour la première fois

Lavez les différents éléments : voir "nettoyage"

légende

- ① couvercle
- ② sélection de la vitesse
- ③ lame supérieure
- ④ emplacement pour les doigts
- ⑤ lame inférieure
- ⑥ bol
- ⑦ rangement du cordon
- ⑧ bloc moteur
- ⑨ verrou de sécurité
- ⑩ spatule

utilisation de votre hachoir

Le bloc lames est en deux parties, la lame inférieure et la lame supérieure.

- Pour hacher grossièrement, utilisez seulement la lame inférieure.
 - Pour hacher finement ou en purée, utilisez les deux lames ensemble. Le résultat sera également plus rapide. Pour utiliser les deux lames, fixez la lame supérieure sur la lame inférieure et tournez dans le sens inverse des aiguilles d'une montre jusqu'à enclenchement ①. Faites attention car les lames sont coupantes. Remarque : Après avoir haché des aliments, il se peut que la lame du haut se détache de la lame du bas. C'est normal car le bloc lames est conçu pour une attache lâche afin de faciliter la séparation après utilisation.
- 1 Positionnez le bol sur le bloc moteur et tournez dans le sens des aiguilles d'une montre jusqu'à enclenchement ②.
 - 2 Installez le bloc des lames à l'intérieur du bol.
 - Installez le bol et le bloc des lames sur le hachoir avant d'ajouter des ingrédients.
 - 3 Coupez les aliments en petits morceaux et placez-les dans le bol. Les gros morceaux doivent être coupés en morceaux de 1 à 2 cm.

- 4 Positionnez le couvercle et tournez dans le sens des aiguilles d'une montre jusqu'à enclenchement ③.
- 5 Branchez l'alimentation et appuyez sur le bouton de sélection de vitesse pour choisir la vitesse désirée ④.
 - Appuyez doucement sur le bouton pour la vitesse 1.
 - Appuyez fermement sur le bouton pour la vitesse 2.
 - Vous pouvez aussi appuyer sur le bouton par à-coups pour obtenir une action pulsée. Ce procédé permet d'éviter de trop hacher les aliments.
- 6 Faites fonctionner le hachoir jusqu'à obtenir le résultat désiré.
- 7 Répétez cette procédure en sens inverse pour démonter l'appareil.

● **Débranchez toujours le hachoir avant de retirer le couvercle.**

important

- Si vous préparez de la nourriture pour bébés ou jeunes enfants, vérifiez toujours que les ingrédients sont bien mélangés.
- Evitez de faire fonctionner le hachoir continuellement pendant plus de 30 secondes. Laissez-le refroidir 2 minutes entre chaque utilisation de 30 secondes.
- Ne pas faire fonctionner le hachoir si le bol est vide.
- Laissez les aliments chauds refroidir avant de les mixer.
- Ne dépassez pas les capacités maximum et n'emplissez pas le bol au-dessus du niveau de 400 ml indiqué sur celui-ci.
- Ne placez aucun des éléments du hachoir au micro-ondes.

hints

- Si le hachoir peine, retirez une partie des aliments et continuez à hacher en plusieurs fois. Vous risqueriez autrement d'endommager le moteur.

- Souvenez-vous que hacher des aliments durs comme les grains de café, les épices, le chocolat ou la glace usera plus vite les lames.
- Évitez de trop hacher certains ingrédients. Interrompez le fonctionnement et vérifiez la consistance à intervalles fréquents.
- Certaines épices, telles que les clous de girofle, graines d'aneth et de cumin peuvent endommager le plastique de votre hachoir.
- Afin de garantir des aliments uniformément hachés, arrêtez l'appareil et raclez les parois du bol à l'aide de la spatule fournie.
- Vous obtiendrez de meilleurs résultats en hachant de petites quantités à la fois.
- Coupez les gros morceaux en morceaux de 1 ou 2 cm. Une trop grande quantité ou des morceaux trop gros peuvent entraîner des résultats non uniformes.
- Avant de hacher du pain, des noisettes, noix, amandes, etc., assurez-vous que les ingrédients, la lame, le bol et le couvercle sont totalement secs.

couvercle / bol / lames

Séparez toujours la lame supérieure de la lame inférieure avant toute opération de nettoyage. **Les lames sont très coupantes, manipulez-les avec soin.**

- Lavez à la main puis séchez.
- Vous pouvez également les laver dans le compartiment supérieur de votre lave-vaisselle.
- Ces éléments ne sont pas adaptés à l'utilisation d'un stérilisateur à vapeur. Utilisez plutôt une solution de stérilisation conformément aux instructions de son fabricant.

nettoyage et entretien

- Éteignez et débranchez toujours l'appareil avant de le nettoyer.
- **Manipulez les lames avec précaution, elles sont extrêmement tranchantes.**
- Certains aliments peuvent décolorer le plastique. Ce phénomène tout à fait normal n'endommage pas le plastique et n'affecte pas la saveur des aliments. Frottez à l'aide d'un chiffon imbibé d'huile végétale pour enlever la décoloration.

bloc-moteur

- Essuyez à l'aide d'un chiffon humide, puis séchez.
- Ne pas immerger le bloc moteur dans l'eau.
- Poussez le cordon en trop dans la base du bloc moteur.

guide de préparation

aliment	capacité maximale	préparation	vitesse / temps (approximatif)
Viande	300 g	Enlevez les os, la graisse et le cartilage. Coupez en cubes de 1 à 2 cm.	Pulse sur vitesse 2
Herbes	30 g	Enlevez les tiges. Les herbes sont plus faciles à hacher si elles sont propres et sèches.	Vitesse 2 pendant 10 sec.
Noisettes, amandes, noix	250 g	Assurez-vous de retirer la coquille. (Remarque : il n'est pas possible de hacher les amandes en poudre).	Vitesse 2 pendant 10 sec.
Fromage, par ex du Cheddar	150 g	Coupez en dés de 1 à 2 cm.	Pulse sur vitesse 2
Pain	75 g	Enlevez la croûte et coupez en dés de 1 à 2 cm.	Vitesse 2 pendant 5 sec.
Biscuits	150 g	Cassez en morceaux.	Vitesse 2 pendant 5 à 10 sec.
Oeufs durs	5	Coupez en moitiés ou en quarts, selon la taille.	Pulse sur vitesse 2
Petits oignons ou échalotes	300 g	Coupez les petits oignons en deux ou en morceaux de 2 cm.	Pulse sur vitesse 2
Ail	200 g	Séparez en gousses et retirez la peau	Vitesse 2 pendant 5 sec.
Fruits tendres, par ex. framboises	300 g	Enlevez les tiges.	Vitesse 2 pendant 5 sec.
Fruits secs, par ex. pruneaux, abricots	200 g	Coupez en morceaux de 2cm.	Pulse sur vitesse 2
Racine de gingembre	150 g	Peler et coupez en dés de 1 à 2cm.	Pulse sur vitesse 2
Soupe	0,4 l	Ne mélangez jamais plus de 0,4 l de soupe. Pour de meilleurs résultats, rincez les ingrédients et placez les éléments solides dans le bol avec une petite quantité de liquide de la recette. Hachez jusqu'à obtenir la consistance désirée, puis ajoutez le reste du liquide.	Vitesse 1 pendant 10 sec. Remarque : Utilisez la lame simple.

service après-vente

- Si le cordon est endommagé, il doit être remplacé, pour des raisons de sécurité, par KENWOOD ou par un réparateur agréé KENWOOD.

Si vous avez besoin d'aide concernant :

- l'utilisation de votre appareil
- l'entretien ou les réparations
Contactez le magasin où vous avez acheté votre appareil.
- Fabriqué en Chine.



AVERTISSEMENTS POUR L'ÉLIMINATION CORRECTE DU PRODUIT AUX TERMES DE LA DIRECTIVE EUROPÉENNE 2002/96/EC.

Au terme de son utilisation, le produit ne doit pas être éliminé avec les déchets urbains.

Le produit doit être remis à l'un des centres de collecte sélective prévus par l'administration communale ou auprès des revendeurs assurant ce service.

Éliminer séparément un appareil électroménager permet d'éviter les retombées négatives pour l'environnement et la santé dérivant d'une élimination incorrecte, et permet de récupérer les matériaux qui le composent dans le but d'une économie importante en termes d'énergie et de ressources. Pour rappeler l'obligation d'éliminer séparément les appareils électroménagers, le produit porte le symbole d'un caisson à ordures barré.

recettes

pesto

- 45g feuilles de basilic
- 25g pignons de pin
- 2 gousses d'ail
- pincée de sel
- 50g parmesan coupé en dés de 1 à 2 cm.
- 100ml huile d'olive vierge

Installez les deux lames dans le bol. Placez les ingrédients dans le bol dans l'ordre ci-dessus. Hachez à la vitesse 2 pendant environ 15 secondes jusqu'à obtenir la consistance souhaitée, en raclant si nécessaire.

pâté de maquereau fumé

- 100g maquereau fumé
- 50g fromage frais
- sel et poivre
- jus de citron (en option)

Installez la lame du bas dans le bol. Coupez grossièrement le maquereau et le fromage et placez-les dans le bol. Ajoutez l'assaisonnement et le jus de citron si désiré. Appuyez sur Pulse à la vitesse 2 jusqu'à ce que le pâté soit lisse et raclez les parois du bol si nécessaire.

tapenade

6 tomates séchées au soleil
15g anchois à l'huile égouttés
10 feuilles de basilic
100g olives noires dénoyautées
½ gousse d'ail écrasée
25g câpres
7,5ml amandes pilées
poivre noir

Installez les deux lames dans le bol. Placez les ingrédients dans le bol dans l'ordre ci-dessus. Appuyez sur Pulse à la vitesse 2 jusqu'à obtenir une pâte grossière et raclez les parois du bol si nécessaire.

coulis de mangue

300g mangue mûre coupée en dés de 1-2 cm
5ml jus de citron frais
10ml sucre roux
5 -10ml liqueur d'orange (en option)

Installez la lame du bas dans le bol. Ajoutez tous les ingrédients dans l'ordre ci-dessus. Mixez à la vitesse 1 jusqu'à obtenir une purée lisse.

Servir à volonté.

sauce à l'avocat

1 avocat mûr coupé en dés de 1 - 2cm
1 gousse d'ail écrasée
100g yaourt grec nature
quelques brins d'aneth frais

Installez les deux lames dans le bol. Placez les ingrédients dans le bol dans l'ordre ci-dessus et mixez à vitesse 2 pendant 10 secondes jusqu'à obtenir une consistance lisse. Raclez les parois du bol si nécessaire.

guacamole

½ petit oignon
1 tomate, pelée et épépinée
1 petit piment vert épépiné
½ gousse d'ail écrasée
quelques brins de persil
1 avocat mûr
15ml jus de citron
sel et poivre

Installez la lame du bas dans le bol. Coupez l'oignon, la tomate et le piment en morceaux d'environ 1 - 2cm.

Placez-les dans le bol avec l'ail et le persil et mixez par impulsions à la vitesse 2 jusqu'à ce que le mélange soit finement haché. Transférez-le dans le bol de service. Retirez la peau et le noyau de l'avocat et coupez la chair en dés de 1-2cm. Placez-les dans le bol avec le jus de citron et mixez par impulsions à la vitesse 2 jusqu'à obtenir une purée assez lisse. Mélangez la purée d'avocat et le mélange à la tomate et assaisonnez suivant votre goût.

houmos

200g pois chiches en boîte égouttés
1 gousse d'ail écrasée
15ml pâte de tahini
15ml huile d'olive
jus d'un citron
sel et poivre

Installez la lame du bas dans le bol. Placez les ingrédients dans le bol dans l'ordre ci-dessus et mixez à vitesse 2 pendant environ 30 secondes jusqu'à obtenir une consistance lisse. Raclez les parois du bol si nécessaire. Mélangez moins longtemps si vous souhaitez obtenir une consistance moins lisse.

Vor dem Lesen bitte die Titelseite mit den Illustrationen auseinanderfalten

Vor Gebrauch Ihres Kenwood-Gerätes

- Lesen Sie diese Anleitung sorgfältig durch und bewahren Sie diese zur späteren Benutzung auf.
- Entfernen Sie jegliches Verpackungsmaterial und alle Aufkleber, einschließlich der Kunststoffabdeckungen am Schlagmesser. **Vorsicht! Die Schlagmesser sind sehr scharf.** Diese Abdeckungen sollten entsorgt werden, da sie lediglich zum Schutz der Klingen bei Herstellung und Transport dienen.
- Überschüssiges Netzkabel nicht über die Tischkante oder Arbeitsplatte herabhängen oder mit heißen Oberflächen in Berührung kommen lassen.
- Das Gerät niemals unbeaufsichtigt lassen.
- Der Missbrauch Ihres Minimixers kann zu Verletzungen führen.
- Niemals einen unzulässigen Aufsatz benutzen.
- Dieses Gerät darf weder von physisch noch von geistig behinderten oder in ihrer Bewegung eingeschränkten Personen (einschließlich Kinder) benutzt werden. Auch dürfen Personen die weder Erfahrung noch Kenntnis im Umgang mit dem Gerät haben, dieses erst nach Anweisungen durch eine für ihre Sicherheit zuständige Person in Betrieb nehmen.

Sicherheit

- Vorsicht - die Schlagmesser sind sehr scharf. **Bei Gebrauch und Reinigung immer oben am Fingergriff ④, weg von den Klingen, anfassen.**
 - Entfernen Sie immer erst die Messerklinge, bevor Sie die Schüssel entleeren.
 - Hände und Utensilien nicht in die Schüssel halten während Gerät an den Netzstrom angeschlossen ist.
 - **Das Gerät wird beschädigt und kann Verletzungen verursachen, wenn der Verriegelungsmechanismus zu starken Kräften unterliegt.**
 - Vor dem Abnehmen des Deckels von der Schüssel oder der Schüssel von der Motoreinheit müssen Sie:-
 - das Gerät abschalten
 - Warten, bis die Schlagmesser völlig zum Stillstand gekommen sind.
 - Niemals ein beschädigtes Gerät benutzen. Überprüfen oder reparieren lassen. Siehe „Wartungs- und Kundendienst“
 - Antriebseinheit, Netzkabel und Netzstecker niemals nass werden lassen.
 - Kinder müssen überwacht werden, damit sie mit dem Gerät nicht spielen.
 - Verwenden Sie das Gerät nur für seinen vorgesehenen Zweck im Haushalt. Bei unsachgemäßer Benutzung oder Nichteinhaltung dieser Anweisungen übernimmt Kenwood keinerlei Haftung.
- ### **Vor dem Einschalten**
- Sicherstellen, dass die Netzspannung mit den Angaben auf der Unterseite des Geräts übereinstimmt.
 - Das Gerät entspricht der EG-Richtlinie 2004/108/EG und der EG-Verordnung Nr. 1935/2004 vom 27/10/2004 über Materialien und Gegenstände, die dazu bestimmt sind, mit Lebensmitteln in Berührung zu kommen.
- ### **Vor erstmaligem Gebrauch**
- Die Teile waschen: Siehe „Reinigung“.

Schlüssel

- ① Deckel
- ② Geschwindigkeitsregler
- ③ Oberes Schlagmesser
- ④ Fingergriff
- ⑤ Unteres Schlagmesser
- ⑥ Schüssel
- ⑦ Kabelfach
- ⑧ Antriebseinheit
- ⑨ Interlock-Sicherheitsverschluss
- ⑩ Spatel

Verwendung Ihres Minimixers

Die Messereinheit besteht aus zwei Teilen, dem oberen Schlagmesser und dem unteren Schlagmesser.

- Verwenden Sie zum größeren Zerkleinern nur das untere Schlagmesser.
 - Zum feineres Zerkleinern oder Pürieren benutzen Sie beide Schlagmesser. Dies führt auch zu einem schnelleren Ergebnis. Bei Verwendung beider Schlagmesser das obere Messer auf das untere setzen und gegen den Uhrzeigersinn drehen, bis es einrastet ①. Vorsicht! Die Klingen sind scharf. Hinweis: Es kann vorkommen, dass sich nach einem Arbeitsvorgang das obere Schlagmesser vom unteren löst. Dies ist ganz normal. Die Messereinheit ist so ausgelegt, dass sich die beiden Schlagmesser nach Gebrauch leicht voneinander trennen lassen.
- 1 Die Schüssel auf die Antriebseinheit setzen und im Uhrzeigersinn drehen, bis sie einrastet ②.
 - 2 Die Messereinheit in die Schüssel einsetzen.
 - Schüssel und Messereinheit immer vor dem Hinzugeben von Füllgut auf das Gerät setzen.
 - 3 Die Zutaten in Stücke von geeigneter Größe schneiden und in die Schüssel geben. Die Stücke sollten nicht größer als 1 bis 2 cm sein.
 - 4 Den Deckel aufsetzen und im Uhrzeigersinn drehen, bis er einrastet ③.
 - 5 Das Gerät an den Netzstrom anschließen und den Geschwindigkeitsregler drücken, um die gewünschte Geschwindigkeit zu wählen ④.
 - Für Geschwindigkeitsstufe 1 die Taste leicht gedrückt halten.
 - Für Geschwindigkeitsstufe 2 die Taste fest gedrückt halten.
 - Oder die Regeltaste für Impulsbetrieb in kurzen Abständen drücken und wieder loslassen. Dadurch verhindern Sie, dass die Zutaten zu sehr verarbeitet werden.
 - 6 Den Minimixer so lange betreiben, bis Sie das gewünschte Ergebnis erzielen.
 - 7 Zum Auseinandernehmen der Teile den obigen Vorgang in umgekehrter Reihenfolge wiederholen.
- **Das Gerät immer vor Abnehmen des Deckels vom Netzstrom trennen.**
 - **Wichtig**
 - Bei der Zubereitung von Nahrung für Babys und Kleinkinder immer sicherstellen, dass alle Zutaten gründlich zerkleinert werden.
 - Den Motor des Geräts nicht länger als 30 Sekunden lang ununterbrochen laufen lassen. Das Gerät nach jedem 30-Sekunden-Arbeitsgang 2 Minuten abkühlen lassen.
 - Den Minimixer nicht bei leerer Schüssel betreiben.
 - Heiße Zutaten vor der Verarbeitung abkühlen lassen.
 - Niemals die angegebenen Höchstmengen überschreiten und die Schüssel immer nur bis zu ihrer 400-ml-Markierung füllen.
 - Keine Teile des Geräts in die Mikrowelle stellen.

Tipps

- Wenn der Minimixer überlastet ist, einen Teil der Zutaten entfernen und in kleineren Mengen verarbeiten, um den Motor zu schonen.
- Denken Sie daran: Bei der Verarbeitung harter Zutaten wie Kaffeebohnen, Gewürze, Schokolade oder Eis nutzen sich die Klingen schneller ab.
- Bei manchen Zutaten darauf achten, dass sie nicht zu sehr zerkleinert werden. Dazu das Gerät wiederholt abschalten und die Konsistenz überprüfen.
- Manche Gewürze wie Nelken, Dill und Kreuzkümmel können den Kunststoff Ihres Minimixers angreifen.
- Zur gleichmäßigen Verarbeitung des Füllguts das Gerät zwischendurch abschalten und das Füllgut mit dem mitgelieferten Kunststoffschaber von den Seitenwänden der Schüssel abschaben.
- Die besten Ergebnisse erzielen Sie, wenn Sie immer nur kleinere Mengen pro Durchgang zerkleinern.
- Größere Zutaten in Stücke von 1 bis 2 cm schneiden. Zu große Mengen oder Stücke können zu ungleichmäßigen Ergebnissen führen.
- Vor dem Zerkleinern von Nüssen, Kräutern, trockenem Brot usw. sicherstellen, dass sowohl das Mahlgut als auch Messer, Schüssel und Deckel völlig trocken sind.

Pflege und Reinigung

- Das Gerät vor dem Reinigen immer ausschalten und den Netzstecker ziehen.
- **Die Schlagmesser mit Vorsicht handhaben, sie sind extrem scharf.**
- Manche Zutaten können den Kunststoff verfärben. Dies ist völlig normal und hat keine Auswirkungen auf den Kunststoff oder den Geschmack Ihrer Zutaten. Das Abreiben mit einem in Pflanzenöl getauchten Tuch kann helfen, die Verfärbungen zu beseitigen.

Antriebseinheit

- Mit einem feuchten Tuch abwischen und trocken lassen.
- Die Antriebseinheit nicht in Wasser tauchen.
- Überschüssiges Netzkabel in den Boden der Antriebseinheit schieben.

Deckel/Schüssel/Schlagmesser

Vor dem Reinigen stets das obere Schlagmesser vom unteren Schlagmesser trennen. **Vorsicht! Die Schlagmesser sind sehr scharf.**

- Von Hand spülen und abtrocknen.
- Diese Teile können auch im oberen Korb Ihrer Geschirrspülmaschine gereinigt werden.
- Die Teile sind ungeeignet für einen Dampfsterilisator. Zum Sterilisieren stattdessen eine Sterilisierungslösung entsprechend Herstelleranweisungen verwenden.

Verarbeitungshinweise

Zutaten	Maximale Menge	Vorbereitung	Geschwindigkeit/Zeit (Empfehlungen)
Fleisch	300 g	Knochen, Fett und Knorpel entfernen. In 1 bis 2 cm große Würfel schneiden.	Impulsbetrieb auf Stufe 2
Kräuter	30 g	Stiele entfernen. Für beste Ergebnisse sollten Kräuter sauber und trocken sein.	Stufe 2 für 10 Sek.
Nüsse (z.B. Mandeln) Walnüsse	250 g	Sicherstellen, dass die Schale entfernt wurde nach Wunsch zerkleinern (Hinweis: Die Konsistenz fein gemahlener Mandeln lässt sich nicht erreichen.)	Stufe 2 für 10 Sek.
Käse (z.B. Cheddar)	150 g	In 1 bis 2 cm große Würfel schneiden.	Impulsbetrieb auf Stufe 2
Brot	75 g	Kruste entfernen und in 1 bis 2 cm große Würfel schneiden.	Stufe 2 für 5 Sek.
Kekse	150 g	In Stücke brechen.	Stufe 2 für 5 – 10 Sek.
Hartgekochte Eier	5	Je nach Größe halbieren oder vierteln.	Impulsbetrieb auf Stufe 2
Kleine Zwiebeln oder Schalotten	300 g	Kleine Zwiebeln halbieren oder in 2 cm große Stücke schneiden.	Impulsbetrieb auf Stufe 2
Knoblauch	200 g	In Zehen aufteilen und Schale entfernen.	Stufe 2 für 5 Sek.
Weiches Obst (z.B. Himbeeren)	300 g	Stiele entfernen.	Stufe 2 für 5 Sek.
Trockenobst (z.B. Pflaumen oder Aprikosen)	200 g	In 2 cm große Stücke schneiden.	Impulsbetrieb auf Stufe 2
Frischer Ingwer	150 g	Schälen und in 1 bis 2 cm große Würfel schneiden.	Impulsbetrieb auf Stufe 2
Suppe	0,4 l	Niemals mehr als 0,4 l Suppe pürieren. Für beste Ergebnisse Flüssigkeit abgießen und feste Zutaten mit etwas Flüssigkeit in die Schüssel geben. Zur gewünschten Konsistenz verarbeiten und dann wieder zur restlichen Flüssigkeit hinzugeben.	Stufe 1 für 10 Sek. Hinweis: Nur ein Schlagmesser verwenden.

Kundendienst und Service

- Ein beschädigtes Netzkabel darf aus Sicherheitsgründen nicht selbst repariert werden, sondern muß von KENWOOD oder einer autorisierten KENWOOD-Kundendienststelle ausgetauscht werden.

Hinweise zur:

- Verwendung Ihres Kenwood Gerätes
- Wartung oder Reparatur
Bitte setzen Sie sich mit Ihrem Händler in Verbindung, bei dem Sie das Gerät gekauft haben.
- Hergestellt in China.



WICHTIGER HINWEIS FÜR DIE KORREKTE ENTSORGUNG DES PRODUKTS IN ÜBEREINSTIMMUNG MIT DER EG-RICHTLINIE 2002/96/EG.

Am Ende seiner Nutzungszeit darf das Produkt NICHT mit dem Hausmüll entsorgt werden.

Es muss zu einer örtlichen Sammelstelle für Sondermüll oder zu einem Fachhändler gebracht werden, der einen Rücknahmeservice anbietet. Die getrennte Entsorgung eines Haushaltsgerätes vermeidet mögliche negative Auswirkungen auf die Umwelt und die menschliche Gesundheit, die durch eine nicht vorschriftsmäßige Entsorgung bedingt sind. Zudem ermöglicht dies die Wiederverwertung der Materialien, aus denen das Gerät hergestellt wurde, was erhebliche Einsparungen an Energie und Rohstoffen mit sich bringt.

Rezepte

Pesto

- 45 g Basilikumblätter
- 25 g Pinienkerne
- 2 Knoblauchzehen
- Prise Salz
- 50 g Parmesankäse, in 1- 2 cm große Würfel geschnitten
- 100 ml natives Olivenöl extra

Beide Schlagmesser in die Schüssel einsetzen. Zutaten in der oben angegebenen Reihenfolge hinzugeben. Auf Stufe 2 circa 15 Sekunden oder so lange verarbeiten, bis die gewünschte Konsistenz erreicht ist. Bei Bedarf zwischendurch nach unten abschaben.

Geräucherte Makrelen-Pâté

- 100 g geräucherte Makrelen
- 50 g Frischkäse
- Salz und Pfeffer
- Zitronensaft (optional)

Das untere Schlagmesser in die Schüssel einsetzen. Makrele und Frischkäse grob zerkleinern und in die Schüssel geben. Gewürze und (wenn gewünscht) Zitronensaft hinzugeben. Impulsbetrieb Stufe 2 wählen und zu einer feinen Pâté verarbeiten. Bei Bedarf zwischendurch nach unten abschaben.

Tapenade

6 sonnengetrocknete Tomaten
15 g Sardellen in Öl, abgetropft
10 Basilikumblätter
100 g schwarze Oliven, entkernt
½ Knoblauchzehe, zerquetscht
25 g Kapern
7,5 ml gemahlene Mandeln
Schwarzer Pfeffer

Beide Schlagmesser in die Schüssel einsetzen. Zutaten in der oben angegebenen Reihenfolge hinzugeben. Impulsbetrieb Stufe 2 wählen und zu einer groben Paste verarbeiten. Bei Bedarf zwischendurch nach unten abschaben.

Mango-Coulis

300 g reife Mango, in 1 – 2 cm große Würfel geschnitten
5 ml frischer Limonensaft
10 ml hellbrauner Zucker
5 - 10 ml Orangenlikör (optional)

Das untere Schlagmesser in die Schüssel einsetzen. Alle Zutaten in der oben angegebenen Reihenfolge hinzugeben und auf Stufe 1 circa 10 Sekunden oder so lange verarbeiten, bis sie fein püriert sind.

Nach Bedarf benutzen

Avocado-Dip

1 reife Avocado, in 1 - 2 cm große Würfel geschnitten
1 Knoblauchzehe, zerquetscht
100 g griechischer Joghurt
Ein paar Dillzweige

Beide Schlagmesser in die Schüssel einsetzen. Zutaten in der oben angegebenen Reihenfolge in die Schüssel geben und auf Stufe 2 circa 10 Sekunden oder so lange verarbeiten, bis sie fein püriert sind. Bei Bedarf zwischendurch nach unten abschaben.

Guacamole

½ kleine Zwiebel
1 Tomate, enthäutet und entkernt
1 kleine grüne Chili, entkernt
½ Knoblauchzehe, zerquetscht
Ein paar Petersilienzweige
1 reife Avocado
15 ml Zitronensaft
Salz und Pfeffer

Das untere Schlagmesser in die Schüssel einsetzen. Zwiebel, Tomate und Chili in circa 1- 2 cm große Stücke schneiden. Mit dem Knoblauch und der Petersilie in die Schüssel geben und im Impulsbetrieb Stufe 2 fein zerkleinern. In eine Servierschüssel geben. Avocado schälen, entkernen und das Fleisch in 1 bis 2 cm große Würfel schneiden. Mit dem Zitronensaft in die Schüssel geben und auf Stufe 2 ziemlich fein pürieren. Avocadopüree mit der Tomatenmasse verrühren und abschmecken.

Hummus

200 g Kichererbsen aus der Dose (abgetropftes Gewicht)
1 Knoblauchzehe, zerquetscht
15 ml Tahinipaste
15 ml Olivenöl
Saft einer Zitrone
Salz und Pfeffer

Das untere Schlagmesser in die Schüssel einsetzen. Alle Zutaten in der oben angegebenen Reihenfolge in die Schüssel geben und auf Stufe 2 circa 30 Sekunden oder so lange verarbeiten, bis sie fein püriert sind. Bei Bedarf zwischendurch nach unten abschaben. Für eine gröbere Konsistenz die Verarbeitungszeit verkürzen.

Prima di leggere questo manuale si prega di aprire la prima pagina, al cui interno troverete le illustrazioni

prima di utilizzare la vostra apparecchiatura Kenwood

- Leggere attentamente le presenti istruzioni e conservarle come futuro riferimento.
- Rimuovere tutto l'imballaggio ed eventuali etichette, compresi gli adesivi in plastica dall'unità delle lame. **Prestare particolare attenzione perché le lame sono molto taglienti.** Questi adesivi devono essere eliminati poiché servono unicamente a proteggere l'unità delle lame durante la fabbricazione e il trasporto.

sicurezza

- Le lame sono molto affilate, maneggiare con cura. **Tenere sempre dalla presa per le dita ④ in alto, lontano dalla lama affilata, sia nel maneggiare che durante le operazioni di pulizia.**
- Rimuovere sempre la lama prima di svuotare il recipiente.
- Tenere le mani e le posate lontano dalla vaschetta quando la spina è inserita.
- **Questo apparecchio può venire danneggiato e provocare un infortunio esercitando forza eccessiva sul suo meccanismo di blocco.**
- Prima di togliere il coperchio dalla vaschetta, oppure la vaschetta dal corpo motore dell'apparecchio:-
 - spegnere l'apparecchio;
 - aspettare fino a quando le lame si sono fermate del tutto.
- Non usare mai un accessorio danneggiato. Farlo controllare o riparare: vedere alla sezione 'manutenzione e assistenza tecnica'.
- Non lasciare mai che corpo motore, il filo o spina elettrica si bagnino.

- Non lasciare che il cavo elettrico venga a contatto con superfici molto calde o penda dal bordo del tavolo o del piano di lavoro.
- Non lasciare mai l'apparecchio incustodito dopo averlo acceso.
- L'uso incorretto del tritatutto può provocare infortuni.
- Non usare mai un accessorio non approvato.
- Non consentire l'uso dell'apparecchio a persone (anche bambini) con ridotte capacità psico-fisico-sensoriali, o con esperienza e conoscenze insufficienti, a meno che non siano attentamente sorvegliate e istruite da un responsabile della loro incolumità.
- Sorvegliare i bambini, assicurandosi che non giochino con l'apparecchio.
- Utilizzare l'apparecchio solo per l'uso domestico per cui è stato realizzato. Kenwood non si assumerà alcuna responsabilità se l'apparecchio viene utilizzato in modo improprio o senza seguire le presenti istruzioni.

prima di collegare l'apparecchio alla rete elettrica

- Assicurarsi che la tensione della vostra rete elettrica sia la stessa di quella indicata sulla base dell'apparecchio.
- Questo apparecchio è conforme alla direttiva 2004/108/CE sulla Compatibilità Elettromagnetica, ed al regolamento (EC) No. 1935/2004 del 27/10/2004 sui materiali in contatto con alimenti.

prima dell'uso

Lavare i componenti: vedere sezione 'pulizia'.

legenda

- ① coperchio
- ② selettore della velocità
- ③ lama superiore
- ④ presa per le dita
- ⑤ lama inferiore
- ⑥ vaschetta
- ⑦ custodia del cavo
- ⑧ corpo motore
- ⑨ blocco di 'sicurezza'
- ⑩ spatola

per usare il vostro tritatutto

L'unità delle lame è composta da 2 sezioni: una lama inferiore e una lama superiore.

- Per tritare più grosso, usare solo la lama inferiore.
- Per tritare più fine o per passare gli ingredienti, usare entrambe le lame insieme. In tal modo si avranno risultati più rapidi. Per usare entrambe le lame, inserire la lama superiore su quella inferiore e girarla in senso antiorario per fermarla in posizione ①. Fare attenzione: le lame sono affilate.

NB: Dopo aver lavorato gli ingredienti, la lama superiore può sganciarsi da quella inferiore. Questo è normale, poiché l'unità delle lame è realizzata per rimanere allentata, per facilitare la separazione delle lame dopo l'uso.

- 1 Montare la vaschetta sul corpo motore, girare in senso orario per fissare ②.
- 2 Montare l'unità delle lame nella vaschetta.
 - Montare sempre la vaschetta e le lame sul tritatutto prima di aggiungere gli ingredienti.
- 3 Tagliare gli ingredienti a pezzetti di dimensioni idonee e versarli nella vaschetta. I pezzi più grandi andranno tagliati a cubetti di circa 1-2 cm.

- 4 Montare il coperchio e girare in senso orario per fissare ③.
- 5 Attaccare la spina e premere sul selettore di velocità per scegliere quella desiderata ④.
 - Premere leggermente il selettore per impostare la velocità 1.
 - Premere a fondo il selettore per impostare la velocità 2.
 - Alternativamente, è possibile tenere premuto il selettore per breve tempo, per un funzionamento ad intermittenza. Questa funzione può essere usata per non lavorare in modo eccessivo gli ingredienti.
- 6 Tenere in funzione il tritatutto fino ad ottenere i risultati desiderati.
- 7 Invertire la procedura suddetta per smontare l'unità.

- **Togliere sempre la spina dal tritatutto prima di aprire il coperchio.**

importante

- Nel preparare alimenti per neonati o bambini, controllare sempre che tutti gli ingredienti siano ben omogeneizzati prima di darli al bambino.
- Non fare funzionare il tritatutto continuamente per più di 30 secondi. Lasciare raffreddare per 2 minuti tra un utilizzo e l'altro.
- Non azionare il tritatutto se la vaschetta è vuota.
- Lasciare sempre raffreddare gli alimenti caldi, prima di lavorarli nell'apparecchio.
- Non superare la capacità massima indicata, né riempire oltre il livello di 400ml della vaschetta.
- Non mettere nessuna parte del tritatutto nel microonde.

consigli

- Se il tritatutto funziona a fatica, togliere parte degli ingredienti e lavorarli a lotti separati, altrimenti si rischia di mettere sotto sforzo il motore.

- Ricordare che gli alimenti duri, come caffè in chicchi, spezie, cioccolato o ghiaccio, consumeranno prima le lame del tritatutto.
- Evitare di lavorare eccessivamente alcuni tipi di ingredienti. Fermatevi e controllate di frequente la loro consistenza.
- Varie spezie, tra cui anche chiodi di garofano, aneto e cumino, possono danneggiare la plastica in cui è realizzato il vostro tritatutto.
- Affinché il tritatutto funzioni meglio, fermarlo e raccogliere eventuali pezzi di cibo dal fondo e dai lati con la spatola di plastica in dotazione.
- Si avranno i migliori risultati lavorando piccole quantità di cibo alla volta.
- Tagliare gli alimenti più grandi a pezzetti di 1-2 cm. In caso di carico eccessivo o di pezzi troppo grandi, si potrebbero avere risultati poco uniformi.
- Prima di tritare frutta secca, erbe, pangrattato, ecc., controllare che sia gli alimenti che la lama, la vaschetta e il coperchio siano ben asciutti.

cura e pulizia

- Spegnere sempre l'apparecchio e togliere la spina dalla presa elettrica prima di pulirlo.
- **Maneggiare con cautela le lame, che sono molto affilate.**
- Alcuni alimenti potrebbero scolorire la plastica. Questo è del tutto normale e non danneggia la plastica né intacca il sapore degli alimenti. Strofinando con un panno imbevuto di olio vegetale è possibile ripristinare il colore originale.

corpo motore

- Passarlo con un panno umido e poi asciugare.
- Non immergere in acqua il corpo motore
- Spingere il cavo in eccesso nella base del corpo motore.

coperchio/recipiente/unità delle lame

Separare sempre la lama superiore da quella inferiore prima di pulire.

Prestare particolare attenzione perché le lame sono molto taglienti.

- Lavarli a mano e poi asciugare.
- Alternativamente, è possibile lavarli nel cestello in alto della lavastoviglie.
- I componenti dell'apparecchio non sono idonei per l'inserimento in uno sterilizzatore a vapore. Usare invece una soluzione sterilizzante, seguendo le istruzioni del produttore della soluzione.

guida alla lavorazione

alimenti	capacità massima	preparazione	velocità/tempo (approssimativamente)
Carne	300 g	Togliere ossa, grasso e cartilagine. Tagliare a cubetti di 1-2 cm.	Premere sulla velocità 2
Erbe	30 g	Eliminare i gambi. Le erbe si tritano meglio se sono pulite e asciutte.	Velocità 2 per 10 sec
Noci, ad es. mandorle, noci	250 g	Assicurarsi di aver tolto il guscio. Lavorare fino a spezzettare finemente. (NB: non è possibile ottenere la consistenza delle mandorle tritate fini).	Velocità 2 per 10 sec
Formaggio, ad es. Cheddar	150 g	Tagliare a cubetti di 1-2cm.	Premere sulla velocità 2
Pane	75 g	Eliminare le croste e tagliare a cubetti di 1-2 cm.	Velocità 2 per 5 sec
Biscotti	150 g	Tagliare a pezzetti.	Velocità 2 per 5 -10 sec
Uova sode	5	Tagliare in due o in quattro, a seconda delle dimensioni.	Premere sulla velocità 2
Cipolline o scalogni	300 g	Tagliare a metà le cipolle piccole o tagliare in pezzetti da 2cm.	Premere sulla velocità 2
Aglio	200 g	Dividere gli scalogni in spicchi e togliere la pelle.	Velocità 2 per 5 sec
Frutta morbida, es. lamponi	300 g	Eliminare i gambi.	Velocità 2 per 5 sec
Frutta secca, come prugne, albicocche	200 g	Tagliare a pezzetti da 2 cm.	Premere sulla velocità 2
Radice di zenzero	150 g	Sbucciare e tagliare a cubetti da 1-2cm.	Premere sulla velocità 2
Minestre	0,4 l	Non lavorare mai più di 0,4 l di minestra. Per i migliori risultati, scolare gli ingredienti; versare gli ingredienti solidi nella vaschetta, con un poco del liquido indicato nella ricetta. Lavorare fino a raggiungere la consistenza desiderata, poi aggiungere il resto del liquido	Velocità 1 per 10 sec NB: Usare la lama singola.

manutenzione e assistenza tecnica

- In caso il cavo sia danneggiato, per ragioni di sicurezza deve esser sostituito solo dal fabbricante oppure da un Centro Assistenza KENWOOD autorizzato alle riparazioni.

Se si ha bisogno di assistenza riguardo:

- uso dell'apparecchio o
- manutenzione o riparazioni
Contattare il negozio dove si è acquistato l'apparecchio.
- Prodotto in Cina.



IMPORTANTI AVVERTENZE PER IL CORRETTO SMALTIMENTO DEL PRODOTTO AI SENSI DELLA DIRETTIVA EUROPEA 2002/96/EC.

Alla fine della sua vita utile il prodotto non deve essere smaltito insieme ai rifiuti urbani.

Deve essere consegnato presso gli appositi centri di raccolta differenziata predisposti dalle amministrazioni comunali, oppure presso i rivenditori che offrono questo servizio.

Smaltire separatamente un elettrodomestico consente di evitare possibili conseguenze negative per l'ambiente e per la salute derivanti da un suo smaltimento inadeguato e permette di recuperare i materiali di cui è composto al fine di ottenere notevoli risparmi in termini di energia e di risorse.

Per rimarcare l'obbligo di smaltire separatamente gli elettrodomestici, sul prodotto è riportato il simbolo del bidone a rotelle barrato.

ricette

pesto

45g di foglie di basilico
25g di pinoli
2 spicchi d'aglio
Un pizzico di sale
50g di parmigiano tagliato a cubetti da 1-2 cm
100ml di olio extra vergine

Montare entrambe le lame nella vaschetta. Mettere gli ingredienti nella vaschetta nell'ordine sopra elencato. Tritare alla velocità 2 per circa 15 secondi o fino a raggiungere la consistenza desiderata, spingendo eventualmente in basso gli ingredienti.

paté di sgombro affumicato

100g di sgombro affumicato
50g di formaggio fresco
sale e pepe
succo di limone (opzionale)

Montare la lama inferiore nella vaschetta. Tagliare grossolanamente lo sgombro e il formaggio fresco e metterli nella vaschetta. Aggiungere sale, pepe ed eventualmente il succo di limone. Premere sulla velocità 2 fino a quando il paté è morbido, spingendo eventualmente in basso gli ingredienti.

tapenade

6 pomodorini secchi
15g di acciughe sott'olio scolate
10 foglie di basilico
100g di olive nere snocciolate
½ spicchio d'aglio schiacciato
25g capperi
7,5ml di mandorle tritate
Pepe nero

Montare entrambe le lame nella vaschetta. Mettere gli ingredienti nella vaschetta nell'ordine sopra elencato. Tritare alla velocità 2 fino ad ottenere una pasta grossolana, spingendo eventualmente in basso gli ingredienti.

sugo al mango

300g di mango maturo tagliato a cubetti da 1-2cm
5ml di succo di lime fresco
10ml di zucchero di canna chiaro
5-10ml di liquore d'arancio (opzionale)

Montare la lama inferiore nella vaschetta.

Aggiungere tutti gli ingredienti nell'ordine sopra elencato, poi lavorare alla velocità 1 per circa 10 secondi o fino ad ottenere una purea liscia.

Usare a piacimento

salsa all'avocado

1 avocado maturo tagliato a cubetti da 1-2cm
1 spicchio d'aglio schiacciato
100g di yogurt greco al naturale
Qualche rametto di aneto fresco

Montare entrambe le lame nella vaschetta. Aggiungere tutti gli ingredienti nell'ordine sopra elencato e lavorare alla velocità 2 per 10 secondi o fino ad ottenere una consistenza morbida, spingendo eventualmente in basso gli ingredienti.

guacamole

½ cipolla piccola
1 pomodoro, sbucciato e senza semi
1 piccolo peperoncino verde senza semi
½ spicchio d'aglio schiacciato
qualche rametto di prezzemolo
1 avocado maturo
15ml di succo di limone
Sale e pepe

Montare la lama inferiore nella vaschetta.

Tagliare la cipolla, il pomodoro e il peperoncino a pezzettini di circa 1-2cm. Mettere il tutto nella vaschetta con l'aglio e il prezzemolo e lavorare a velocità 2 fino a tritare finemente. Versare in una scodella. Sbucciare l'avocado, togliere il nocciolo e tagliarlo a cubetti da 1-2cm. Mettere i cubetti nella vaschetta con il succo di limone e lavorare a velocità 2 fino ad ottenere una purea delicata. Unire la purea d'avocado alla salsa trasferita nella scodella e condire a piacere.

houmous

200g di ceci in scatola sgocciolati
1 spicchio d'aglio, schiacciato
15ml di tahini (pasta di sesamo)
15ml d'olio d'oliva
Succo di 1 limone
Sale e pepe

Montare la lama inferiore nella vaschetta. Mettere tutti gli ingredienti nella vaschetta nell'ordine sopra elencato e lavorare a velocità 2 per circa 30 secondi, spingendo eventualmente in basso gli ingredienti, fino ad ottenere una consistenza morbida. Frullare meno a lungo se si desidera ottenere una consistenza più grossolana.

salsa di pomodoro

15g di coriandolo fresco
1 piccola cipolla rossa
1 peperoncino verde, privato dei semi
4 pomodori non troppo maturi, privati della buccia e dei semi
succo di 1 lime
sale e pepe

Versare il coriandolo nella vaschetta e tritarlo fine. Versare in una scodellina di portata. Tagliare la cipolla e il peperoncino a pezzetti di circa 1-2 cm, versare nella vaschetta e lavorarli a impulsi, ad alta velocità, fino a tritarli finemente. Aggiungere al coriandolo. Per ultima cosa, tagliare il pomodoro a pezzetti di circa 2 cm e poi lavorarli grossolanamente ad alta velocità. Aggiungere al coriandolo, cipolla e peperoncino e incorporare il succo di lime. Salare e pepare.

granita alla fragola

4-5 cubetti di ghiaccio
8 fragole, private del picciolo e dimezzate
10ml circa di zucchero semolato

Versare i cubetti di ghiaccio e le fragole nella vaschetta e lavorarli a impulsi, ad alta velocità, fino a tritare grossolanamente il ghiaccio. Aggiungere lo zucchero e continuare a lavorare ad impulsi per amalgamare il tutto. Versare in un bicchiere e servire subito.

Antes de ler, por favor desdobre a primeira página, que contém as ilustrações

antes de usar o seu aparelho Kenwood

- Leia atentamente estas instruções e guarde-as para consulta futura.
- Remova todas as embalagens e rótulos incluindo as protecções plásticas da lâmina de corte. **Tenha cuidado porque as lâminas estão muito afiadas.** Estas tampas de protecção devem ser deitadas fora uma vez que servem apenas para protecção durante a fabricação e transporte.

segurança

- As lâminas estão muito afiadas, manuseie com cuidado. **Segure sempre pela pega ④ afastando-se do gume, quando manusear e quando limpar.**
- Retire sempre a lâmina antes de retirar os alimentos da taça.
- Mantenha as mãos e utensílios longe da taça enquanto estiver ligado à corrente eléctrica.
- **Este aparelho ficará danificado e poderá provocar ferimentos se o mecanismo de engate for submetido a uma força excessiva.**
- Antes de remover a tampa da taça ou a taça da unidade:-
 - desligue-a;
 - espere até que as lâminas estejam completamente paradas.
- Nunca utilize um acessório danificado. Mande-o examinar ou reparar: ver “serviço e cuidados ao cliente”.
- Nunca deixe a unidade motriz, o cabo eléctrico ou a ficha eléctrica apanharem humidade.
- Não deixe o cabo de alimentação pendente da mesa ou superfície de trabalho, nem tocar em superfícies quentes.
- Nunca deixe a unidade funcionar sem vigilância.
- O uso inapropriado do seu cortador de alimentos, pode resultar em ferimentos.
- Nunca utilize um acessório não autorizado.
- Este electrodoméstico não deverá ser utilizado por pessoas (incluindo crianças) com capacidades mentais, sensoriais ou físicas reduzidas ou com falta de experiência e conhecimento, a não ser que sejam supervisionadas ou instruídas sobre o uso do electrodoméstico por uma pessoa responsável pela sua segurança.
- As crianças devem ser vigiadas para garantir que não brincam com o electrodoméstico.
- Use o aparelho apenas para o fim doméstico a que se destina. A Kenwood não se responsabiliza caso o aparelho seja utilizado de forma inadequada, ou caso estas instruções não sejam respeitadas.

antes de ligar à corrente

- Certifique-se que a sua corrente eléctrica tem a mesma potência que a mostrada na parte de baixo da sua unidade.
- Este aparelho está em conformidade com a directiva 2004/108/EC da CEE sobre Compatibilidade Electromagnética e o regulamento da CEE nº. 1935/2004 de 27/10/2004 sobre materiais concebidos para estarem em contacto com alimentos.

antes de utilizar pela primeira vez

Lave todas as peças: ver “limpeza”.

legenda

- ① tampa
- ② selector de velocidades
- ③ lâmina de corte superior
- ④ pega
- ⑤ lâmina de corte inferior
- ⑥ taça
- ⑦ local de armazenamento do cabo eléctrico
- ⑧ unidade motriz
- ⑨ fixador de “segurança”
- ⑩ espátula

para utilizar a sua trituradora de alimentos

A unidade de lâminas de corte possui 2 peças, a lâmina superior e a inferior.

- Para triturar de forma grosseira, use só a lâmina inferior.
- Para triturar de forma mais fina ou reduzir a puré, use as duas lâminas conjuntamente. Este também é o método para resultados mais rápidos. Para usar as duas lâminas em conjunto, encaixe a lâmina superior na inferior e gire no sentido oposto aos ponteiros do relógio para as colocar no sítio ①. Tenha cuidado porque as lâminas estão afiadas.

Nota: Após processar os alimentos, a lâmina superior pode desencaixar-se da inferior. Isso é normal, uma vez que o sistema de montagem das lâminas foi concebido com folga para permitir a separação depois do uso.

- 1 Coloque a taça na unidade motriz e gire na direcção dos ponteiros do relógio até prender ②.
- 2 Encaixe o dispositivo da lâmina na taça.
 - Coloque sempre a taça e o dispositivo da lâmina na trituradora de alimentos antes de colocar os ingredientes.

- 3 Corte os alimentos em pedaços de tamanho adequado e coloque-os na taça. Os alimentos de maiores dimensões devem ser cortados em pedaços de aproximadamente 1 a 2 cm.
- 4 Coloque a tampa e gire na direcção dos ponteiros do relógio para a prender ③.
- 5 Ligue à tomada de corrente, carregue no botão selector de velocidade para seleccionar a velocidade desejada ④.
 - Pressione ligeiramente o selector de velocidade para obter a velocidade 1.
 - Pressione firmemente o selector de velocidade para obter a velocidade 2.
 - Em alternativa, o selector de velocidade pode ser pressionado por períodos curtos para se obter um efeito de pulsação. Esta operação pode ser usada para evitar triturar de mais os alimentos.
- 6 Faça funcionar a trituradora até obter os resultados desejados.
- 7 Para desmontar a unidade utilize o processo inverso.
 - **Desligue sempre a trituradora de alimentos e retire o cabo eléctrico da tomada antes de retirar a tampa.**
importante
 - Quando preparar alimentos para bebés ou crianças, confirme se os ingredientes se encontram uniformemente misturados antes de os dar.
 - Não faça funcionar a trituradora de alimentos mais de 30 segundos de cada vez. Deixe arrefecer durante 2 minutos a cada 30 segundos de funcionamento.
 - Não faça funcionar a trituradora com a taça vazia.
 - Deixe sempre os alimentos quentes arrefecerem antes de os processar.

- Não exceda as capacidades máximas mencionadas ou encha acima dos 400ml marcados na taça.
- Não coloque nenhuma peça da trituradora no microondas.

dicas

- Quando a trituradora mostrar dificuldade, remova alguns dos alimentos e continue a processar em vários lotes, para não esforçar o motor.
- Lembre-se de que triturar alimentos duros como grãos de café, cubos de gelo, especiarias ou chocolate gasta mais rapidamente as lâminas.
- Tenha atenção para não triturar demais alguns ingredientes. Pare frequentemente para confirmar a consistência.
- Há várias especiarias, como o cravinho, o aneto e os cominhos que podem ter efeitos negativos sobre o plástico da sua trituradora.
- Para se assegurar que os alimentos são triturados de forma igual, pare a máquina e rape frequentemente a taça para dentro desta com a espátula fornecida.
- Obtêm-se melhores resultados triturando pequenas quantidades de cada vez.
- Corte os pedaços grandes de alimentos em mais pequenos, com 1 a 2cm. Muitos bocados grandes podem resultar em pouca uniformidade.
- Antes de triturar nozes, ervas, pão, etc., certifique-se de que as lâminas, a taça e a cobertura estão totalmente secas.

cuidados e limpeza.

- Desligue sempre o cabo eléctrico da tomada antes de limpar.
- **Manipule com cuidado as lâminas porque são extremamente afiadas.**

- Alguns alimentos podem colorir o plástico. Isto é normal e não estraga o plástico ou afecta o sabor dos seus alimentos. Esfregar com um pano embebido em óleo pode ajudar a retirar a coloração.

unidade motriz

- Limpe com um pano húmido e seque em seguida.
- Não emersa a unidade motriz em água.
- Armazene o fio eléctrico em excesso na base da unidade.

tampa/taça/lâmina de corte

Quando limpar, separe sempre a lâmina de corte de cima da lâmina de corte de baixo. **Tenha**

cuidado, as lâminas estão muito afiadas.

- Lave à mão e seque em seguida.
- Pode lavar também no tabuleiro superior da máquina de lavar louça.
- As peças são inadequadas para utilização com esterilizador a vapor. Use em substituição uma solução de esterilização, de acordo com as instruções do respectivo fabricante.

guia de processamento

alimento	capacidade máxima	preparação	velocidade/tempo (aproximadamente)
Carne	300g	Remover ossos, gordura e cartilagens. Cortar em cubos de 1-2 cm.	Pulsar na velocidade 2
Ervas	30g	Remover talos. As ervas ficam melhor cortadas se estiverem lavadas e secas.	Velocidade 2 durante 10 seg.
Nozes ex.: amêndoas, nozes	250g	Certifique-se que retira a casca. Processe até estar triturado. (Nota: não conseguirá obter uma trituração fina de amêndoas, consistente).	Velocidade 2 durante 10 seg.
Queijo ex.: Cheddar	150g	Cortar em cubos de 1-2cm.	Pulsar na velocidade 2
Pão	75g	Retirar côdeas e cortar em cubos de 1-2 cm.	Velocidade 2 durante 5 seg.
Biscoitos	150g	Partir aos bocados.	Velocidade 2 durante 5 a 10 seg.
Ovos cozidos	5	Metades ou quartos, dependendo do tamanho.	Pulsar na velocidade 2
Pequenas cebolas ou chalotas	300g	Pequenas cebolas cortadas em metades ou em pedaços de 2cm cada	Pulsar na velocidade 2
Alho	200g	Divida em dentes e retire a casca.	Velocidade 2 durante 5 seg.
Frutos moles, p. ex. framboesas	300g	Remover talos.	Velocidade 2 durante 5 seg.
Frutos secos, ex.: ameixas, pêssegos	200g	Corte em pedaços de 2cm cada.	Pulsar na velocidade 2
Gengibre	150g	Remova a pele e corte em cubos de 1 a 2 cm.	Pulsar na velocidade 2
Sopas	0,4 l	Nunca misture mais de 0,4 l de sopa. Para melhores resultados, filtre os ingredientes e coloque os sólidos na taça com uma pequena quantidade do líquido da sopa. Processe até atingir a consistência desejada e adicione depois ao líquido restante.	Velocidade 1 durante 10 seg. Nota: Utilize a lâmina simples.

assistência e cuidados do cliente

- Caso o fio se encontre danificado, deverá, por motivos de segurança, ser substituído pela KENWOOD ou por um reparador KENWOOD autorizado.

Caso necessite de assistência para:

- utilizar o seu electrodoméstico ou
 - assistência ou reparações
- Contacte o estabelecimento onde adquiriu o electrodoméstico.
- Fabricado na China.



ADVERTÊNCIAS PARA A ELIMINAÇÃO CORRECTA DO PRODUTO NOS TERMOS DA DIRECTIVA EUROPEIA 2002/96/EC.

No final da sua vida útil, o produto não deve ser eliminado conjuntamente com os resíduos urbanos.

Pode ser depositado nos centros especializados de recolha diferenciada das autoridades locais, ou junto dos revendedores que prestem esse serviço.

Eliminar separadamente um electrodomésticos permite evitar as possíveis consequências negativas para o ambiente e para a saúde pública resultantes da sua eliminação inadequada, além de permitir reciclar os materiais componentes, para, assim se obter uma importante economia de energia e de recursos.

Para assinalar a obrigação de eliminar os electrodomésticos separadamente, o produto apresenta a marca de um contentor de lixo com uma cruz por cima.

molho de pesto

- 45g de folhas de brásilico
- 25g de pinhões
- 2 dentes de alho
- pitada de sal
- 50g de queijo parmesão cortado em cubos de 1 a 2 cm
- 100ml de azeite extra virgem

Coloque as duas lâminas na taça. Coloque os ingredientes na taça na ordem acima descrita. Pulse na velocidade 2 durante aproximadamente 15 segundos ou até atingir a consistência desejada. Use a espátula para rapar para baixo as paredes da taça, desligando sempre antes.

patê de cavala fumada

- 100g de cavala fumada
- 50g de queijo ricota (queijo creme)
- sal e pimenta
- sumo de limão (opcional)

Coloque a lâmina de corte inferior na taça.

Corte rudemente a cavala e o queijo ricota e coloque dentro da taça. Adicione o sal e pimenta a gosto e o sumo de limão se desejar. Pulse na velocidade 2 até o patê estar macio, rapando para baixo as paredes da taça sempre que necessário.

Tapenade (especialidade da Provença)

6 tomates secos ao sol
15g de anchova em óleo escorridas
10 folhas de basilico
100g de azeitonas pretas sem caroço
½ dente de alho, esmagado
25g de alcaparras
7,5ml de amêndoas trituradas
pimenta preta

Coloque as duas lâminas na taça. Coloque os ingredientes na taça na ordem acima descrita. Pulse na velocidade 2 até atingir uma pasta grosseira, rapando para baixo as paredes da taça sempre que necessário.

puré (suco) de manga

300g de queijo parmesão cortado em cubos de 1 a 2 cm
5ml de sumo fresco de limas
10ml de açúcar amarelo
5 – 10ml de licor de laranja (opcional)

Coloque a lâmina de corte inferior na taça.

Adicione os ingredientes na taça na ordem acima descrita e pulse na velocidade 1 durante aproximadamente 10 segundos ou até obter um puré macio.

Utilize a gosto.

mousse de abacate

1 abacate maduro cortado em cubos de 1 a 2 cm
1 dente de alho esmagado
100g de iogurte natural tipo grego
alguns raminhos de aneto fresco

Coloque as duas lâminas na taça. Adicione os ingredientes na taça na ordem acima descrita e pulse a velocidade 2 durante 10 segundos ou até obter uma consistência macia, rapando a taça para baixo se necessário.

Guacomole (especialidade mexicana)

½ cebola pequena
1 tomate, sem pele e sem sementes
1 piri-piri verde pequeno sem sementes
½ dente de alho, esmagado
pequeno raminho de salsa
1 abacate maduro
15ml de sumo de limão
sal e pimenta

Coloque a lâmina de corte inferior na taça.

Corte a cebola, o tomate e o piri-piri em pedaços de 1 a 2 cm cada. Coloque na taça com o alho e a salsa e pulse na velocidade 2 até estar finamente picado. Transfira para uma taça de ir à mesa. Retire a pele e caroço do abacate e corte a polpa em cubos de 1 a 2 cm. Coloque na taça com o sumo do limão e pulse na velocidade 2 até obter um puré fino. Misture o puré de abacate com a mistura de tomate e tempere a gosto.

houmous (entrada do Médio-Oriente)

200g de grão-de-bico em lata
escorrido

1 dente de alho, esmagado

15ml de paste de tahini (sementes
de sésamo moído)

15ml de azeite

sumo de 1 limão

sal e pimenta

Coloque a lâmina de corte inferior na
taça.

Adicione os ingredientes na taça na
ordem acima descrita e misture à
velocidade 2 durante
aproximadamente 30 segundos ou
até obter uma consistência macia,
rapando a taça para baixo se
necessário. Opere o aparelho menos
tempo se for necessária uma
consistência mais grosseira.

Antes de leer, por favor despliegue la portada que muestra las ilustraciones

antes de utilizar su aparato Kenwood

- Lea estas instrucciones atentamente y guárdelas para poder utilizarlas en el futuro.
- Quite todo el embalaje y las etiquetas, incluyendo los protectores de plástico de la cuchilla. **Las cuchillas están muy afiladas, manéjelas con cuidado.** No guarde los protectores de plástico ya que sólo se utilizan para proteger la cuchilla durante el proceso de fabricación y el transporte.

seguridad

- Las cuchillas están muy afiladas; manéjelas con cuidado.
Sosténgalas siempre por el asa ④ en la parte superior, lejos del borde cortante, tanto durante el uso como en las operaciones de limpieza.
- Retire siempre la cuchilla antes de vaciar el contenido del bol.
- Mantenga las manos y los utensilios alejados del bol mientras el aparato esté conectado a la toma de corriente.
- **Este electrodoméstico se dañará y podría causar heridas si se aplica una fuerza excesiva al mecanismo de bloqueo.**
- Antes de extraer la tapadera del bol o el bol de la unidad de potencia:-
 - desenchufe;
 - espere hasta que las cuchillas se hayan parado por completo.
- Nunca utilice un aparato dañado. Para solicitar que lo revisen o lo reparen: consulte "servicio y atención al cliente".
- Nunca permita que se mojen la unidad de potencia, el cable o el enchufe.
- No deje que el cable de alimentación eléctrica cuelgue de la mesa o zona de trabajo ni esté en contacto con superficies calientes.

- Nunca deje el aparato desatendido cuando lo esté utilizando.
- El uso incorrecto de su picadora puede producir lesiones.
- Nunca utilice un accesorio no autorizado.
- Este aparato no está pensado para ser utilizado por personas (incluyendo niños) con capacidades físicas, sensoriales o mentales disminuidas, o con falta de experiencia o conocimientos, a menos que hayan recibido instrucciones o supervisión en relación con el uso del aparato por parte de una persona responsable de su seguridad.
- Los niños deben ser vigilados para asegurarse de que no juegan con el aparato.
- Utilice este aparato únicamente para el uso doméstico al que está destinado. Kenwood no se hará cargo de responsabilidad alguna si el aparato se somete a un uso inadecuado o si no se siguen estas instrucciones.

antes de enchufar el aparato

- Asegúrese de que el suministro de energía eléctrica sea el mismo que el que figura en la parte inferior del aparato.
- Este dispositivo cumple con la Directiva 2004/108/CE sobre Compatibilidad Electromagnética, y con el reglamento (CE) nº 1935/2004, de 27 de octubre de 2004, sobre los materiales y objetos destinados a entrar en contacto con alimentos.

antes de utilizar el aparato por primera vez

Para lavar las piezas: consulte "Limpieza".

partes

- ① tapa
- ② selector de velocidad
- ③ cuchilla superior
- ④ asa
- ⑤ cuchilla inferior
- ⑥ bol
- ⑦ recogecables
- ⑧ unidad de potencia
- ⑨ enclavamiento de "seguridad"
- ⑩ espátula

para usar la picadora

La unidad de cuchillas viene en 2 partes, una cuchilla inferior y una superior.

- Para un picado más grueso, utilice la cuchilla inferior sola.
- Para un picado más fino o para hacer puré, utilice ambas cuchillas juntas. Esto también dará un resultado más rápido. Para usar las dos cuchillas, acople la cuchilla superior sobre la cuchilla inferior y gire en sentido contrario a las agujas del reloj para que quede ajustada en su posición ①. Las cuchillas están muy afiladas, manéjelas con cuidado.

Nota: Después de procesar alimentos, la cuchilla superior puede soltarse de la cuchilla inferior. Esto es normal ya que el conjunto de cuchillas está diseñado para ser holgado a fin de facilitar la separación después de su uso.

- 1 Acople el bol sobre la unidad de potencia y gírelo en el sentido de las agujas del reloj para ajustarlo firmemente en posición ②.
- 2 Coloque el conjunto de cuchillas dentro del bol.
 - Acople siempre el bol y el conjunto de cuchillas sobre la picadora antes de añadir los ingredientes.

- 3 Corte los alimentos en trozos de un tamaño adecuado y póngalos en el bol. Las piezas de comida más grandes se deben cortar en trozos de 1 a 2 cm aproximadamente.
- 4 Acople la tapa y gírela en el sentido de las agujas del reloj para ajustarla firmemente en posición ③.
- 5 Conecte a la toma de corriente y apriete el selector de velocidad para seleccionar la velocidad deseada ④.
 - Apriete el selector de velocidad suavemente para obtener la velocidad 1.
 - Apriete el selector de velocidad firmemente para obtener la velocidad 2.
 - Alternativamente, el selector de velocidad puede ser apretado durante cortos períodos de tiempo para producir una acción por impulsos. Esto se puede utilizar para evitar procesar los alimentos excesivamente.
- 6 Accione la picadora hasta alcanzar el resultado deseado.
- 7 Invierta el proceso anterior para desmontar la unidad.
 - **Desconecte siempre la picadora antes de quitar la tapa.**
importante
 - Al preparar comida para bebés o niños pequeños, compruebe siempre que los ingredientes estén bien mezclados antes de darles la comida.
 - No haga funcionar la picadora más de 30 segundos seguidos. Déjela enfriar durante 2 minutos entre cada funcionamiento de 30 segundos.
 - No ponga en marcha la picadora si el bol está vacío.
 - Deje siempre que los alimentos calientes se enfríen antes de procesarlos.
 - No exceda las capacidades máximas establecidas ni llene el bol por encima del nivel de 400 ml marcado en el mismo.

- No coloque ninguna parte de la picadora en el microondas.

consejos

- Si la picadora se ahoga, quite un poco de la mezcla y siga procesando los alimentos en varias tandas, de lo contrario, puede forzar el motor.
- Recuerde que picar alimentos duros como granos de café, especias, chocolate o hielo desgastará las cuchillas más deprisa.
- Tenga cuidado de no procesar algunos alimentos excesivamente. Pare y compruebe la consistencia con frecuencia.
- Algunas especias como el clavo, el eneldo o las semillas de comino pueden tener un efecto adverso sobre el plástico de su picadora.
- Para garantizar un procesamiento uniforme de los alimentos, pare y rasque cualquier resto de comida del lado del bol con la espátula de plástico facilitada.
- Los mejores resultados se obtienen picando pequeñas cantidades de comida cada vez.
- Corte las piezas de comida más grandes en trozos de 1-2 cm. Una carga grande o los trozos grandes pueden dar un resultado desigual.
- Antes de picar frutos secos, hierbas aromáticas, pan rallado, etc., asegúrese de que tanto los alimentos como la cuchilla, el bol y la tapa estén bien secos.

- Algunos alimentos pueden manchar el plástico. Esto es algo totalmente normal y no causa ningún daño en el plástico ni afecta al sabor de los alimentos. Frotar el plástico con un paño suave mojado en aceite vegetal puede ayudar a eliminar las manchas.

unidad de potencia

- Limpie el aparato con un paño húmedo y, a continuación, séquelo bien.
- No sumerja la unidad de potencia en agua.
- Recoja el exceso de cable en la base de la unidad de potencia.

tapa/bol/cuchilla

Separe siempre la cuchilla superior de la cuchilla inferior antes de proceder a su limpieza. **Las**

cuchillas están muy afiladas, manéjelas con cuidado.

- Lávelas a mano y séquelas completamente.
- También se pueden lavar en la bandeja superior del lavavajillas.
- Estas piezas no son adecuadas para un esterilizador de vapor. En vez de eso, utilice una solución esterilizante siguiendo las instrucciones del fabricante de la solución.

cuidado y limpieza

- Apague y desconecte siempre el aparato antes de proceder a su limpieza.
- **Maneje las cuchillas con cuidado, ya que están muy afiladas.**

guía para procesar los alimentos

alimento	capacidad máxima	preparación	velocidad/tiempo (aproximado)
Carne	300 g	Retirar los huesos, la grasa y el cartilago. Cortar la carne en dados de 1-2 cm.	Procesar por impulsos a velocidad 2
Hierbas aromáticas	30 g	Retirar los tallos. Las hierbas aromáticas se pican mejor si están limpias y secas.	Velocidad 2 durante 10 seg
Frutos secos, por ejemplo, almendras, nueces	250 g	Comprobar que se haya quitado la cáscara. Procesar hasta que estén bien picados. (Nota: no se obtendrá la consistencia de las almendras molidas finas).	Velocidad 2 durante 10 seg
Queso, por ejemplo, Cheddar	150 g	Cortar el queso en dados de 1-2 cm	Procesar por impulsos a velocidad 2
Pan	75 g	Quitar las cortezas y cortar el pan en dados de 1-2 cm.	Velocidad 2 durante 5 seg
Galleta	150 g	Romper en trozos.	Velocidad 2 durante 5-10 seg
Huevos duros	5	Cortar los huevos por la mitad o en cuatro trozos según el tamaño.	Procesar por impulsos a velocidad 2
Cebollas pequeñas o chalotes	300 g	Partir las cebollas pequeñas por la mitad o cortarlas en trozos de 2 cm.	Procesar por impulsos a velocidad 2
Ajo	200 g	Romper en dientes y quitar la piel.	Velocidad 2 durante 5 seg
Frutos en baya, por ejemplo, frambuesas	300 g	Retirar los tallos.	Velocidad 2 durante 5 seg
Fruta seca, por ejemplo, ciruelas, albaricoques	200 g	Cortar en trozos de 2 cm.	Procesar por impulsos a velocidad 2
Raíz de jengibre	150 g	Pelar y cortar en dados de 1-2 cm.	Procesar por impulsos a velocidad 2
Sopa	0,4 l	Nunca batir más de 0,4 l de sopa. Para obtener mejores resultados, escurrir los ingredientes y poner los alimentos sólidos en el bol con una pequeña cantidad de líquido de la receta. Procesar hasta obtener la consistencia deseada; después, volver a añadir el resto del líquido.	Velocidad 1 durante 10 seg Nota: utilizar la cuchilla simple.

servicio técnico y atención al cliente

- Si el cable está dañado, por razones de seguridad, debe ser sustituido por KENWOOD o por un técnico autorizado por KENWOOD.

Si necesita ayuda sobre:

- el uso del aparato o
- el servicio técnico o reparaciones
Póngase en contacto con el establecimiento en el que compró el aparato.
- Fabricado en China.



ADVERTENCIAS PARA LA ELIMINACIÓN CORRECTA DEL PRODUCTO SEGÚN ESTABLECE LA DIRECTIVA EUROPEA 2002/96/CE.

Al final de su vida útil, el producto no debe eliminarse junto a los desechos urbanos.

Puede entregarse a centros específicos de recogida diferenciada dispuestos por las administraciones municipales, o a distribuidores que faciliten este servicio.

Eliminar por separado un electrodoméstico significa evitar posibles consecuencias negativas para el medio ambiente y la salud derivadas de una eliminación inadecuada, y permite reciclar los materiales que lo componen, obteniendo así un ahorro importante de energía y recursos. Para subrayar la obligación de eliminar por separado los electrodomésticos, en el producto aparece un contenedor de basura móvil tachado.

recetas

pesto

- 45 g de hojas de albahaca
- 25 g de piñones
- 2 dientes de ajo
- una pizca de sal
- 50 g de parmesano cortado en dados 1-2 cm
- 100 ml de aceite virgen extra

Acople las dos cuchillas al bol. Ponga los ingredientes en el bol en el orden que se indica arriba. Procese a velocidad 2 durante 15 segundos aproximadamente o hasta obtener la consistencia deseada, raspando los restos de comida de los lados del bol cuando sea necesario.

paté de caballa ahumada

- 100 g de caballa ahumada
- 50 g de queso cremoso
- sal y pimienta
- zumo de limón (opcional)

Acople la cuchilla inferior al bol. Corte la caballa y el queso cremoso en trozos y póngalo todo en el bol. Añada el condimento y el zumo de limón, si lo desea. Procese por impulsos a velocidad 2 hasta que el paté quede homogéneo, raspando los restos de comida de los lados del bol cuando sea necesario.

tapenade

6 tomates secados al sol
15 g de anchoas en aceite,
escurridas
10 hojas de albahaca
100 g aceitunas negras
deshuesadas
½ diente de ajo, machacado
25 g de alcaparras
7,5 ml de almendras molidas
pimienta negra

Acople las dos cuchillas al bol.
Ponga los ingredientes en el bol en
el orden que se indica arriba.
Procese por impulsos a velocidad 2
hasta conseguir una pasta espesa,
raspando los restos de comida de
los lados del bol cuando sea
necesario.

coulis de mango

300 g de mango maduro cortado en
dados de 1-2 cm
5 ml de zumo de lima fresco
10 ml de azúcar moreno ligero
5-10 ml de licor de naranja
(opcional)

Acople la cuchilla inferior al bol.
Añada todos los ingredientes al bol
en el orden que se indica arriba y,
luego, procéselos a velocidad 1
durante 10 segundos
aproximadamente o hasta obtener
un puré homogéneo.

Úselo como sea necesario

salsa de aguacate

1 aguacate maduro cortado en
dados de 1-2 cm
1 diente de ajo, machacado
100 g de yogur griego natural
unas ramitas de eneldo fresco

Acople las dos cuchillas al bol.
Ponga los ingredientes en el bol en
el orden que se indica arriba y
procéselos a velocidad 2 durante 10
segundos o hasta obtener una
consistencia homogénea, raspando
los restos de comida de los lados
del bol cuando sea necesario.

guacamole

½ cebolla pequeña
1 tomate, pelado y sin semillas
1 chili pequeño verde, sin semillas
½ diente de ajo, machacado
unas ramitas de perejil
1 aguacate maduro
15 ml de zumo de limón
sal y pimienta

Acople la cuchilla inferior al bol.
Corte la cebolla, el tomate y el chili
en trozos de 1-2 cm
aproximadamente
Póngalos en el bol con el ajo y el
perejil y procese por impulsos a
velocidad 2 hasta que estén
finamente picados. Pase a una
fuente para servir. Quite la piel y el
hueso del aguacate y corte la pulpa
en dados de 1-2 cm. Póngalo en el
bol con el zumo de limón y procese
por impulsos a velocidad 2 hasta
conseguir un puré bastante fino.
Mezcle el puré de aguacate con la
mezcla de tomate y sazone al gusto.

humus

200 g de garbanzos en lata
escurridos

1 diente de ajo, machacado

15 ml de tahina

15 ml de aceite de oliva

el zumo de 1 limón

sal y pimienta

Acople la cuchilla inferior al bol.

Ponga todos los ingredientes en el
bol en el orden que se indica arriba y

bata a velocidad 2 durante 30

segundos aproximadamente,

raspando los restos de comida del

bol cuando sea necesario, hasta

obtener una consistencia

homogénea. Bata los ingredientes

durante un período de tiempo más

corto si se requiere una consistencia

más espesa.

Inden brugsanvisningen læses, foldes forsiden med illustrationerne ud

før Kenwood-apparatet tages i brug

- Læs denne brugervejledning nøje og opbevar den i tilfælde af, at du får brug for at slå noget op i den.
- Fjern al emballage og evt. mærkater. Fjern også plasticdækslerne fra knivene. **Pas på, knivene er meget skarpe.** Disse dæksler skal smides væk, da de kun er beregnet til at beskytte knivene under fremstilling og transport.

sikkerhed

- Knivene er meget skarpe, så de skal omgås med forsigtighed. **Hold altid fast i fingergrebet ④ i toppen, væk fra æggen, både ved håndtering og rengøring.**
- Tag altid kniven af, inden indholdet hældes ud af skålen.
- Sørg for at hænder og bestik er ude af skålen mens spændingskilden tilsluttes.
- **Maskinen bliver beskadiget, og du risikerer selv at komme til skade, hvis du prøver at omgå sikkerhedslåsen med magt.**
- Før låget fjernes fra skålen, eller skålen fjernes fra motorenheden:-
 - sluk maskinen;
 - vent indtil knivene er stoppet helt.
- Brug aldrig et beskadiget apparat. Få det kontrolleret eller repareret: se 'service og kundeservice'.
- Lad aldrig motorenheden, ledningen eller stikket blive våde.
- Lad ikke overskydende ledning hænge ned over kanten af et køkkenbord el.lign. eller røre ved varme overflader.
- Lad ikke apparatet være uden opsyn.
- Misbrug af din hakkemaskine kan forårsage skader.
- Brug aldrig uautoriseret tilbehør.

- Dette apparat er ikke tilsigtet brug af personer (inklusive børn) med reducerede fysiske, sansemæssige eller mentale evner, eller mangel på erfaring og kendskab, undtagen hvis de er blevet vejledt eller givet instrukser i brugen af apparatet af en person, der er ansvarlig for deres sikkerhed.
- Børn bør overvåges for at sikre, at de ikke leger med apparatet.
- Anvend kun apparatet til husholdningsbrug. Kenwood påtager sig ikke erstatningsansvar, hvis apparatet ikke anvendes korrekt eller disse instruktioner ikke følges.

Inden stikket sættes i stikkontakten

- Sørg for at el-forsyningens spænding er den samme som den, der er vist på undersiden af apparatet.
- Denne anordning er i overensstemmelse med EC-direktivet 2004/108/EC om elektromagnetisk forlidelighed og EU-regulativ nr.1935/2004 fra 27/10/2004 om materialer, der tilsigtes at få kontakt med fødevarer.

før første anvendelse

Vask delene: se 'rengøring'.

oversigt

- ① låg
- ② hastighedskontrol
- ③ øvre kniv
- ④ fingergreb
- ⑤ nedre kniv
- ⑥ skål
- ⑦ ledningsopbevaring
- ⑧ motorenhed
- ⑨ 'sikkerheds'-låsemekanisme
- ⑩ spatel

sådan anvendes hakkemaskinen

Knivenheden leveres i 2 dele, en nedre og en øvre kniv.

- Til grovere hakning bruges kun den nedre kniv.
- Til finere hakning eller purering bruges begge knive sammen. Dette giver også hurtigere resultater. Ved anvendelse af begge blade monteres den øvre kniv på den nedre kniv, og der drejes mod uret for at sætte dem på plads ❶. Vær forsigtig, da knivene er skarpe.

Note: Efter maden er behandlet, kan den øvre kniv løsnes fra den nedre kniv. Dette er normalt da knivenheden er fremstillet med henblik på at være løst monteret, så den let kan skilles ad efter brug.

- 1 Anbring skålen på motorenheden, og drej derefter i retning med uret, indtil den låser ❷.
- 2 Placér knivenheden i skålen.
 - Sæt altid skålen og knivenheden på hakkemaskinen, før der tilsættes ingredienser.
- 3 Maden skæres i stykker af en passende størrelse og placeres i skålen. Større stykker mad bør skæres i stykker på ca. 1 til 2 cm.
- 4 Anbring låget på skålen, og drej det i retning med uret, indtil det låser ❸.
- 5 En spændingskilde tilsættes, og der trykkes ned på hastighedskontrollen for at vælge den ønskede hastighed ❹.
 - Tryk let på hastighedskontrollen for at vælge hastighed 1.
 - Tryk hastighedskontrollen godt ned for at vælge hastighed 2.
 - Alternativt kan man opnå en pulsfunction ved at trykke hastighedskontrollen ned i korte perioder ad gangen. Dette kan bruges for at undgå, at maden behandles for meget.
- 6 Benyt hakkemaskinen indtil det ønskede resultat opnås.

- 7 Foretag de ovenstående trin i omvendt rækkefølge, for at skille enheden ad.

- **Sørg altid for at hakkemaskinens stik er trukket ud før låget fjernes.**

Vigtigt

- Når man tilbereder mad til babyer og småbørn, skal man altid kontrollere, at ingredienserne er grundigt blendet, før maden gives til barnet.
- Undgå at lade hakkemaskinen køre kontinuerligt længere end 30 sekunder. Lad den køle ned i 2 minutter mellem hver 30 sekunders brug.
- Hakkemaskinen må ikke bruges, hvis skålen er tom.
- Lad altid varmt mad køle ned før hakkemaskinen bruges.
- Overskrid ikke de angivne maksimale kapaciteter, eller fyld ikke op over 400 ml-niveauet, som er markeret på skålen.
- Placér ikke nogen af hakkemaskinens dele i mikrobølgeovnen.

tips

- Hvis hakkemaskinen arbejder hårdt, fjernes noget af blandingen og der fortsættes med at hakke små mængder af gangen, ellers kan du overbelaste motoren.
- Husk på at hakning af hårde madvarer som f.eks. kaffebønner, krydderier, chokolade eller is vil slide knivene hurtigere ned.
- Pas på ikke at behandle visse ingredienser for meget. Stop og kontrollér konsistensen hyppigt.
- Forskellige krydderier som f.eks. kryddernelliker, dildfrø og kommen kan have en skadelig virkning på hakkemaskinens plastickekomponenter.
- For at sikre en ensartet behandling, skal man stoppe maskinen og skrabe maden ned ad siderne på skålen med den medfølgende plasticpatel.

- Det bedste resultat opnås ved at hakke små mængder ad gangen.
- Skær større madvarer i stykker på 1-2 cm. En stor mængde eller store stykker kan give ujævne resultater.
- Før man hakker nødder, rasp mm., skal man sørge for, at både maden og kniven, skålen og låget er helt tørre.

rengøring

- Inden rengøring skal man altid slukke for apparatet og tage stikket ud af stikkontakten.
- **Knivene skal behandles med forsigtighed – de er meget skarpe.**
- Visse typer madvarer kan misfarve plasticmaterialet. Dette er helt normalt og vil ikke skade plasticmaterialet eller påvirke madens smag. Hvis der gnides med en klud dyppet i vegetabilsk olie, kan det hjælpe med at fjerne misfarvningen.

motorenheden

- Tør af med en fugtig klud og tør efter med et viskestykke.
- Motorenheden må aldrig nedsænkes ivand.
- Skub den overskydende ledning ind i bunden af motorenheden.

låg/skål/knivenhed

Skil altid den øvre kniv fra den nedre kniv inden rengøring. **Pas på, knivene er meget skarpe.**

- Vask i hånden og tør med et viskestykke.
- Eller delene kan vaskes på øverste stativ i opvaskemaskinen.
- Delene er ikke egnet til at blive steriliseret i et dampsteriliseringsapparat. Brug i stedet en steriliseringsvæske og følg anvisningerne fra steriliseringsvæskens fabrikant.

hakkevejledning

mad	maksimal kapacitet	tilberedning	hastighed/tid (omtrentlig)
Kød	300g	Fjern knogler, fedt og brusk. Skær i tern på 1-2 cm.	Puls på hastighed 2
Krydderurter	30g	Stilkene fjernes. Urter hakkes bedst når de er rengjorte og tørre.	Hastighed 2 i 10 sek.
Nødder, f.eks. mandler, valnødder	250g	Sørg for at skallen er fjernet. Behandles indtil de er hakket. (Bemærk: det er ikke muligt at nå til en konsistens af fintkværnede mandler).	Hastighed 2 i 10 sek.
Ost, f.eks. cheddar	150g	Skær i tern på 1-2cm.	Puls på hastighed 2
Brød	75g	Fjern skorper og skær i tern på 1-2 cm.	Hastighed 2 i 5 sek.
Kiks	150g	Bræk i stykker.	Hastighed 2 i 5-10 sek.
Hårdkogte æg	5	Halveres eller deles i fire stykker afhængig af størrelse.	Puls på hastighed 2
Små løg eller skalotteløg	300g	Halvér de små løg eller skær i stykker på 2 cm.	Puls på hastighed 2
Hvidløg	200g	Opdeles i fed og skindet fjernes.	Hastighed 2 i 5 sek.
Bløde frugter f.eks. hindbær	300g	Stilkene fjernes.	Hastighed 2 i 5 sek.
Tørrede frugter f.eks. svesker, abrikoser	200g	Skæres i stykker på 2 cm.	Puls på hastighed 2
Ingefærrod	150g	Skrælles og skæres i tern på 1-2 cm.	Puls på hastighed 2
Suppe	0,4 l	Blend aldrig mere end 0,4 l suppe. For at opnå de bedste resultater, drænes ingredienserne, og de faste stykker placeres i skålen med en lille smule af opskriftens væske. Der behandles indtil den ønskede konsistens er opnået, og derefter hældes tilbage i den resterende væske.	Hastighed 1 i 10 sek. Bemærk: Anvend den enkelte kniv.

service og kundepleje

- Hvis ledningen er beskadiget, skal den af sikkerhedsgrunde udskiftes af KENWOOD eller en autoriseret KENWOOD-reparatør.

Hvis du har brug for hjælp med:

- at bruge apparatet eller
- servicering eller reparation
Kontakt den butik hvor du oprindeligt købte dit produkt.
- Fremstillet i Kina.



VIGTIG INFORMATION ANGÅENDE BORTSKAFFELSE AF PRODUKTET I OVERENSSTEMMELSE MED EF DIREKTIV 2002/96/CE.

Ved afslutningen af dets produktive liv må produktet ikke bortskaffes som almindeligt affald. Det bør afleveres på et specialiseret lokalt genbrugscenter eller til en forhandler, der yder denne service. At bortskaffe et elektrisk husholdningsapparat separat gør det muligt at undgå eventuelle negative konsekvenser for miljø og helbred på grund af upassende bortskaffelse, og det giver mulighed for at genbruge de materialer det består af, og dermed opnå en betydelig energi- og ressourcebesparelse. Som en påmindelse om nødvendigheden af at bortskaffe elektriske husholdningsapparater separat, er produktet mærket med en mobil affaldsbeholder med et kryds.

opskrifter

pesto

45g basilikumblade
25 g pinjekerner
2 fed hvidløg
knivspids salt
50g parmesanost skåret i tern på 1 -
2
cm
100 ml ekstra jomfruolie

Sæt begge knive på skålen. Placér ingredienserne i skålen i den ovenstående rækkefølge. Behandles på hastighed 2 i ca. 15 sekunder, eller indtil den ønskede konsistens er opnået, mens der skrabes ned efter behov.

røget makrelpâté

100 g røget makrel
50 g flødeost
salt og peber
citronsaft (valgfrit)

Sæt den nederste kniv på skålen. Del makrellen og flødeosten op i store stykker, og placér dem i skålen. Tilsæt krydderier og citronsaft, hvis det ønskes. Puls på hastighed 2 indtil pâtéen er jævn, mens der skrabes ned efter behov.

tapenade

6 soltørrede tomater
15 g afdryppede ansjoser i olie
10 basilikumblade
100 g sorte oliven uden sten
½ fed hvidløg, knust
25 g kapers
7.5 ml kværnede mandler
sort peber

Sæt begge knive på skålen. Placér ingredienserne i skålen i den ovenstående rækkefølge. Puls på hastighed 2 indtil der opnås en grovkornet pasta, mens der skrabes ned efter behov.

mango-coulis

300 g modne mangofrugter, skåret i tern på 1-2 cm.
5 ml frisk limesaft
10 ml lys brun farin
5 -10 ml orangelikør (valgfrit)

Sæt den nederste kniv på skålen. Tilsæt alle ingredienserne i den ovenstående rækkefølge, og kør derefter ved hastighed 1 i ca. 10 sekunder, eller indtil en ensartet puré opnås.

Anvend efter behov

avocadodip

1 moden avocado, skåret i tern på 1-2 cm.
1 fed hvidløg, knust
100 g græsk yoghurt naturel
et par stilke frisk dild

Sæt begge knive på skålen. Placer ingredienserne i den ovenstående rækkefølge i skålen, og kør ved hastighed 2 i 10 sekunder, eller indtil en jævn konsistens opnås, mens der skrubes ned efter behov.

guacamole

½ lille løg
1 tomat, flået og med kernerne fjernet
1 lille grøn chili, med kernerne fjernet
½ fed hvidløg, knust
et par duske persille
1 moden avocado
15 ml citronsaft
salt og peber

Sæt den nederste kniv på skålen. Skær løg, tomat og chili i stykker af en størrelse på ca. 1 -2 cm. Placeres i skålen med hvidløg og persille og der pulses ved hastighed 2 indtil finthakket. Hældes over i serveringsskålen. Fjern skind og sten fra avocadoen, og skær kødet i tern på 1-2 cm. Placeres i skålen sammen med citronsaft og der pulses ved hastighed 2 indtil der opnås en ret fin puré. Avocadopuréen kombineres med tomatblandingen og der smages til med krydderier.

hummus

200g afdryppet vægt af kikærter på dåse
1 fed hvidløg, knust
15ml tahinipasta
15 ml olivenolie
saft af 1 citron
salt og peber

Sæt den nederste kniv på skålen. Placer alle ingredienserne i skålen i den ovenstående rækkefølge og der blendes på hastighed 2 i ca. 30 sekunder, mens skålen skrubes ned efter behov, indtil der opnås en jævn konsistens. Kørs i kortere tid, hvis der ønskes en mere grovkornet konsistens.

Vik ut framsidan med illustrationerna innan du börjar läsa

innan du använder din Kenwood-apparat

- Läs bruksanvisningen noggrant och spara den för framtida bruk.
- Ta bort allt emballage och alla etiketter inklusive skydden av plast från knivbladet. **Var försiktig! Bladen är mycket vassa.** Skydden ska avlägsnas eftersom de enbart ska skydda bladet under tillverkning och transport.

säkerhet

- Var försiktig! Bladen är mycket vassa. **Håll alltid i greppet ④ med handen vänd bort från eggen, både vid hantering och rengöring.**
- Ta alltid bort kniven innan du tömmer skålen.
- Stoppa inte ned händerna eller några redskap i skålen medan maskinen är ansluten till strömförsörjningen.
- **Denna apparat skadas och kan orsaka skada om låsmekanismen utsätts för alltför stor kraft.**
- Innan du tar bort locket på skålen eller skålen från nätdelen:-
 - stäng av;
 - vänta tills bladen stannat helt.
- Använd aldrig en skadad apparat. Lämna in den för genomgång eller reparation: se "service och kundtjänst".
- Låt aldrig strömenheten, sladden eller kontakten bli våta.
- Låt inte överflödiga sladd hänga ned över kanten på bordet eller arbetsbänken eller komma åt en het yta.
- Lämna aldrig apparaten på oövervakad.
- Missbruk av matberedaren kan leda till skador.
- Använd aldrig ej godkända tillbehör.

- Den här apparaten är inte avsedd för användning av personer (inklusive barn) med begränsad fysisk eller mental förmåga eller begränsad känsel. Den är inte heller avsedd för användning av personer med bristande erfarenhet eller kunskap, om de inte övervakas eller får instruktioner om hur apparaten ska användas av en person som ansvarar för deras säkerhet.
- Barn får inte lov att leka med apparaten. Lämna dem inte ensamma med den.
- Använd apparaten endast för avsett ändamål i hemmet. Kenwood tar inte på sig något ansvar om apparaten används på felaktigt sätt eller om dessa instruktioner inte följs.

före inkoppling

- Kontrollera att elektriciteten i din bostad överensstämmer med specifikationerna på apparatens undersida.
- Den här apparaten följer EU-direktiv 2004/108/EG om elektromagnetisk kompatibilitet och EU:s förordning nr 1935/2004 från 2004-10-27 om material som är avsedda för kontakt med livsmedel.

före första användningen

Diska delarna: se "rengöring".

förklaring till bilder

- ① lock
- ② hastighetsväljare
- ③ övre knivblad
- ④ grepp
- ⑤ nedre knivblad
- ⑥ skål
- ⑦ förvaringsutrymme för sladd
- ⑧ strömenhet
- ⑨ säkerhetslås
- ⑩ spatel

använda matberedaren

Knivbladet levereras i 2 delar, ett övre och ett nedre blad.

- För grövre hackning, använd det nedre bladet på egen hand.
- För finare hackning eller puré, använd båda bladen tillsammans. Detta ger även ett snabbare resultat. För att använda båda bladen, sätt fast det övre bladet på det nedre bladet och vrid moturs för att låsa på plats ①. Var försiktig då bladen är vassa.

Obs! När du berett mat kan det övre bladet lossna från det nedre bladet. Detta är normalt då bladmonteringen är utformad för att sitta löst för att underlätta separation efter användning.

- 1 Placera skålen på strömenheten och vrid medurs för att låsa fast den ②.
- 2 Montera knivsatsen i skålen.
 - Montera alltid skålen och knivsatsen på matberedaren innan du tillsätter ingredienserna.
- 3 Skär maten i lämpliga bitar och lägg i skålen. Större matbitar skall skäras i bitar om 1 till 2 cm.
- 4 Sätt på locket och lås fast det genom att vrida medurs ③.
- 5 Sätt i stickkontakten och tryck på hastighetsväljaren för att välja hastighet ④.
 - Tryck på hastighetsväljaren lätt för att få hastighet 1.
 - Tryck på hastighetsväljaren fast för att få hastighet 2.
 - Hastighetsväljaren kan alternativt tryckas in korta stunder för att få en pulserande rörelse. Denna kan användas för att undvika att ingredienserna överbearbetas.
- 6 Låt matberedaren gå tills önskat resultat erhålls.
- 7 Gör ovanstående procedur i omvänd ordning för att ta isär enheten.
 - **Dra alltid ut matberedarens stickpropp innan du tar av locket.**

viktigt

- Om du förbereder mat för babys eller små barn, kontrollera alltid att ingredienserna är ordentligt blandade innan du matar barnet.
- Kör inte matberedaren kontinuerligt mer än 30 sekunder. Låt svalna i 2 minuter mellan varje körning på 30 sekunder.
- Använd inte matberedaren om skålen är tom.
- Låt alltid varm mat kallna innan du bearbetar den.
- Fyll inte på mer än vad som anges som maximikapacitet och fyll inte över nivåmarkeringen på 400 ml i skålen.
- Inga delar av matberedaren får placeras i mikrovågsugnen.

tips

- Om hackaren arbetar ansträngt, avlägsna en del av blandningen och fortsätt arbeta i flera omgångar, annars kan du överanstränga motorn.
- Kom ihåg att om du hackar hårda ingredienser som kaffeböner, kryddor, choklad eller is slits knivbladen snabbare.
- Var försiktig att du inte överbearbetar vissa ingredienser. Stanna apparaten och kontrollera konsistensen regelbundet.
- Olika kryddor som kryddnejlikor, dill och kumminfrön kan påverka plasten på din matberedare negativt.
- Säkerställ en jämn bearbetning genom att stoppa och skrapa ned maten från skålens kanter med den medföljande plastspateln.
- De bästa resultaten fås genom att hacka mindre mängder åt gången.
- Skär större matbitar i bitar om 1-2 cm. En stor laddning eller stora bitar kan ge ojämna resultat.
- Innan du hackar nötter, kryddor, brödsmlur etc. se till att ingredienserna och bladet, skålen och locket är helt torra.

skötsel och rengöring

- Stäng alltid av och drag ur kontakten innan rengöring.
- **Var försiktig med knivarna. De är extremt vassa.**
- Vissa livsmedel kan orsaka missfärgningar i plasten. Det är helt normalt. Det skadar inte plasten och påverkar inte smaken på livsmedlen. Det kan gå att avlägsna missfärgningar genom att gnugga med en trasa doppad i vegetabilisk olja.

strömenhet

- Torka av med en fuktig trasa och torka.
- Strömenheten får inte doppas i vatten.
- För in överflödigt sladd i förvaringsutrymmet i strömenhetens bas.

lock/skål/knivblad

Ta alltid loss det övre knivbladet från det nedre knivbladet innan du rengör dem. **Var försiktig! Bladen är mycket vassa.**

- Diska för hand och torka.
- De kan även diskas på den översta hyllan i diskmaskinen.
- Delarna skall inte rengöras i en ångsterilisator. Använd istället en steriliserande lösning i enlighet med tillverkarens anvisningar.

beredningsguide

mat	maximal kapacitet	förberedelse	hastighet/tid (ungefärlig)
Kött	300 g	Avlägsna ben, fett och brosk. Skär i bitar om 1-2 cm.	Puls på hastighet 2
Örter	30 g	Avlägsna stjälkar. Kryddor hackas bäst när de är rena och torra.	Hastighet 2 i 10 sek.
Nötter, t.ex. mandel, valnötter	250 g	Kontrollera att det inte finns något skal kvar. Kör maskinen tills nötterna är hackade. (Obs! Det går inte att finmala mandel.)	Hastighet 2 i 10 sek.
Ost, t.ex. cheddar	150 g	Skär i bitar om 1-2 cm.	Puls på hastighet 2
Bröd	75 g	Avlägsna kanterna och skär i bitar om 1-2 cm.	Hastighet 2 i 5 sek.
Kex	150 g	Bryt i delar.	Hastighet 2 i 5-10 sek.
Hårdkokta ägg	5	Halverade små lökar eller skurna i bitar på 2 cm.	Puls på hastighet 2
Små lökar eller schalottenlökar	300 g	Skär i bitar om ungefär 2 cm.	Puls på hastighet 2
Vitlök	200 g	Bryt sönder i klyftor och ta av skalet.	Hastighet 2 i 5 sek.
Mjuka frukter och bär t.ex. hallon	300 g	Avlägsna stjälkar.	Hastighet 2 i 5 sek.
Torkat frukt, t.ex. katrinplommon, aprikoser	200 g	Skurna i bitar på 2 cm.	Puls på hastighet 2
Ingefärsrot	150 g	Skalad och skuren i kuber på 1-2 cm.	Puls på hastighet 2
Soppa	0,4 l	Blanda aldrig mer än 0,4 l soppa. Låt ingredienserna rinna av och placera de fasta ingredienserna i skålen med en liten mängd vätska från receptet för bästa resultat. Bearbeta tills den önskade konsistensen har erhållits, tillsätt därefter i den återstående mängden vätska.	Hastighet 1 i 10 sek. Obs! Använd det enkla knivbladet.

service och kundtjänst

- Om sladden är skadad måste den av säkerhetsskäl bytas ut av KENWOOD eller av en auktoriserad KENWOOD-reparatör.

Om du behöver hjälp med:

- att använda apparaten eller
 - service eller reparationer
- Kontakta återförsäljaren där du köpte apparaten.
- Tillverkad i Kina.



VIKTIG INFORMATION FÖR KORREKT BORTSKAFFNING AV PRODUKTEN I ÖVERENSSTÄMMELSE MED EU-DIREKTIV 2002/96/EG.

När produktens livslängd är över får den inte slängas i hushållssoporna. Den kan överlämnas till lokala myndigheters avfallssorteringscentraler eller till en återförsäljare som ger denna service. När du avfallshanterar en hushållsmaskin på rätt sätt undviker du de negativa konsekvenser för miljön och hälsan som kan uppkomma vid felaktig avfallshantering. Du möjliggör även återvinning av materialen vilket innebär en betydande besparing av energi och tillgångar.

recept

pesto

- 45 g basilikablad
- 25 g pinjenötter
- 2 vitlöksklyftor
- en nypa salt
- 50 g parmesanost skuren i bitar på 1–2 cm
- 100 ml extra virgin-olivolja

Montera båda knivbladen i skålen. Tillsätt ingredienserna i skålen i ovanstående ordning. Bearbeta på hastighet 2 i cirka 15 sekunder eller tills önskad konsistens erhållits. Skrapa ned från kanterna vid behov.

paté på rökt makrill

- 100 g rökt makrill
- 50 g färskost
- salt och peppar
- citronjuice (kan uteslutas)

Montera det nedre knivbladet i skålen.

Hacka makrillen grovt tillsammans med färskosten och tillsätt i skålen. Tillsätt kryddorna och citronsaft om så önskas. Kör med puls på hastighet 2 tills patén är mjuk. Skrapa ned från kanterna vid behov.

tapenade

- 6 saltorkade tomater
- 15 g ansjovis i olja (som fått rinna av)
- 10 basilikablad
- 100 g urkärnade svarta oliver
- 1/2 vitlöksklyfta, pressad
- 25 g kapris
- 7,5 ml malda mandlar
- svartpeppar

Montera båda knivbladen i skålen. Tillsätt ingredienserna i skålen i ovanstående ordning. Kör med puls på hastighet 2 tills en grov pasta bildats. Skrapa ned från kanterna vid behov.

mango coulis

300 g mogen mango skuren i bitar på
1–2 cm
5 ml färsk limejuice
10 ml brun farin
5–10 ml apelsinlikör (kan uteslutas)

Montera det nedre knivbladet i skålen.

Tillsätt alla ingredienser i ovanstående ordning. Kör sedan på hastighet 1 i cirka 10 sekunder eller tills en mjuk puré bildats.

Använd som önskas.

avokadodip

1 mogen avokado skuren i bitar på
1–2 cm
1 vitlöksklyfta, pressad
100 g naturell grekisk yoghurt
några kvistar färsk dill

Montera båda knivbladen i skålen.

Tillsätt alla ingredienser i ovanstående ordning. Kör sedan på hastighet 2 i cirka 10 sekunder eller tills konsistensen är mjuk. Skrapa ned från kanterna vid behov.

guacamole

½ liten lök
1 tomat, skalad och urkärnad
1 liten grön chili, urkärnad
½ vitlöksklyfta, pressad
några persiljekvistar
1 mogen avokado
15 ml citronjuice
salt och peppar

Montera det nedre knivbladet i skålen.

Skär lök, tomat och chili i bitar på ca 1–2 cm.

Tillsätt dem i skålen med vitlök och persilja och kör med puls på hastighet 2 tills allt är finhackat. Häll över i serveringsskålen. Skala och kärna ur avokadon och skär fruktköttet i bitar på 1–2 cm. Tillsätt dem i skålen med citronjuicen och kör med puls på hastighet 2 tills konsistensen motsvarar en ganska mjuk puré. Blanda avokadopurén med tomatmixen och smaka av med kryddor.

hummus

200 g avrunna kikärter på burk
1 vitlöksklyfta, pressad
15 ml tahinipasta
15 ml olivolja
saften 1 citron
salt och peppar

Montera det nedre knivbladet i skålen.

Tillsätt alla ingredienser i skålen i ovanstående ordning. Kör sedan på hastighet 2 i cirka 30 sekunder. Skrapa ned från kanterna vid behov tills konsistensen är mjuk. Kör kortare tid om du vill ha en grövre konsistens.

Før du leser dette, brett ut framsiden som viser illustrasjonene

før du tar Kenwood-apparatet i bruk

- Les nøye gjennom denne bruksanvisningen og ta vare på den slik at du kan slå opp i den senere.
- Fjern all emballasje og etiketter, inkludert bladbeskytterne i plast, fra knivbladet. **Vær forsiktig da bladene er veldig skarpe.** Disse beskytterne skal kastes siden de bare er ment å skulle beskytte bladet under produksjon og transport.

sikkerhet

- Knivene er svært skarpe så vær forsiktig når du håndterer dem. **Hold alltid kniven etter fingergrepet ④ øverst, bort fra skjærekanten, både når du håndterer den og rengjør den.**
- Ta alltid ut kniven før du tømmer bollen.
- Hold hender og redskap ut av bollen når strømmen er tilkoplest.
- **Dette apparatet blir ødelagt og kan føre til skader hvis låsemekanismen blir utsatt for stort press.**
- Før du tar lokket av bollen eller fjerner bollen fra strømhøden:-
 - slå av;
 - vent til kniven har stanset helt.
- Ikke bruk et skadet apparat. Få det ettersett eller reparert, se "service og kundetjeneste".
- Ikke la motordelen, ledningen eller støpselet bli våte.
- Ikke la overflødig ledning henge ned over bord- eller benkekanten, eller berøre varme overflater.
- Ikke gå fra apparatet når det er på.
- Misbruk av hakkemaskinen kan føre til personskade.
- Bruk aldri tilbehør som ikke er godkjent.

- Apparatet er ikke ment brukt av personer (inkludert barn) med reduserte fysiske, sensoriske eller mentale evner, eller med manglende erfaring og kunnskap, med mindre vedkommende har fått tilsyn eller opplæring i hvordan apparatet skal betjenes av en person som er ansvarlig for vedkommendes sikkerhet.
- Barn må ha tilsyn for å sikre at de ikke leker med apparatet.
- Bruk bare apparatet til dets tiltenkte hjemlige bruk. Kenwood frasier seg ethvert ansvar ved feilaktig bruk eller dersom apparatet ikke er brukt i henhold til denne bruksanvisningen

før du setter i støpselet

- Pass på at strømforsyningen er den samme som det som står på undersiden av apparatet.
- Dette apparatet er i samsvar med EU-direktiv 2004/108/EU om elektromagnetisk kompatibilitet og EU-bestemmelse nr. 1935/2004 fra 27/10/2004 om materialer som skal brukes i kontakt med mat.

før du bruker hakkemaskinen for første gang

Vask delene: se "rengjøring"

deler

- ① lokk
- ② hastighetsvelger
- ③ øvre knivblad
- ④ fingergrep
- ⑤ nedre knivblad
- ⑥ bolle
- ⑦ ledningsrom
- ⑧ motordel
- ⑨ sikkerhetssperre
- ⑩ slikkepott

slik bruker du hakkemaskinen

Knivhøden kommer i 2 deler, en nedre og en øvre kniv.

- Til grovhakking bruker du kun den nedre kniven.

- Til finhakking eller mosing bruker du begge knivene sammen. Dette gir dessuten et raskere resultat. Når du skal bruke begge knivene setter du den øvre kniven på den nederste kniven og vrir mot urviseren for å feste dem på plass ❶. Vær forsiktig da knivene er skarpe.

Merk: Etter at maten er prosessert kan den øverste kniven skille seg fra den nedre kniven. Dette er normalt da knivenheten er utformet slik at den sitter løst for at det skal bli lettere å ta den fra hverandre etter bruk.

- 1 Sett bollen på motordelen og vri med urviseren for å låse den på plass ❷.
- 2 Sett knivenheten i bollen.
 - Sett alltid bollen og knivenheten i hakkemaskinen før du tilsetter ingrediensene.
- 3 Kutt maten i passende biter og ha den i bollen. Større matbiter bør kuttes i biter på ca. 1 til 2 cm.
- 4 Sett på lokket og vri med urviseren for å låse det på plass ❸.
- 5 Sett støpselet i kontakten og trykk på hastighetsvelgeren for å velge ønsket hastighet ❹.
 - Trykk lett på hastighetsvelgeren for å få hastighet 1.
 - Trykk godt på hastighetsvelgeren for å slå på hastighet 2.
 - Eller hastighetsvelgeren kan trykkes ned i korte perioder om gangen for å få pulsfunksjon. Denne kan benyttes for å unngå at maten blir overprosessert.
- 6 Bruk hakkemaskinen til du oppnår ønsket resultat.
- 7 Utfør ovennevnte framgangsmåte i motsatt rekkefølge for å ta fra hverandre maskinen.

- **Trekk alltid støpselet ut av kontakten før du tar av lokket.**

viktig

- Hvis du lager mat til babyer eller små barn må du alltid kontrollere at ingrediensene er godt blandet før du mater dem.

- Ikke kjør hakkemaskinen kontinuerlig i lenger enn 30 sekunder. La den få kjøle seg ned i 2 minutter mellom hver 30 sekunders omgang.
- Ikke kjør hakkemaskinen hvis bollen er tom.
- La alltid varm mat få kjøle seg ned før den prosesseres.
- Ikke fyll på mer enn oppgitt maksimal kapasitet eller fyll over 400 ml merket på bollen.
- Ikke sett noen del av hakkemaskinen i mikrobølgeovnen.

tips

- Hvis hakkemaskinen går tregt skal du ta noe av blandingen ut og fortsette å prosessere i flere porsjoner, ellers kan motoren bli overbelastet.
- Husk at hakking av hard mat som for eksempel kaffebønner, krydder, sjokolade eller is sliter ut knivene fortere.
- Pass på at du ikke overprosesserer noen ingredienser. Stans og kontroller konsistensen ofte.
- Forskjellig krydder som nellik, dill og spisskumfrø kan ha en negativ virkning på plasten i hakkemaskinen.
- For å sikre jevn prosessering skal du stanse og skrape ned eventuell mat fra sidene av bollen med den vedlagte slikkepotten.
- Best resultater oppnås ved å hakke små mengder om gangen.
- Kutt store matbiter i 1-2 cm store biter. Mange store biter kan gi et ujevnt resultat.
- Før du hakker nøtter, urter, brødsmler osv skal du sørge for at både maten og kniven, bollen og dekslet er helt tørre.

stell og rengjøring

- Slå alltid apparatet av og trekk ut støpselet før rengjøring.
- **Vær forsiktig når du håndterer knivene – de er svært skarpe.**
- Enkelte matvarer kan misfargen plasten. Dette er helt normalt og skader ikke plasten eller påvirker smaken på maten. Du kan prøve å fjerne misfargingen ved å gni den med en klut dyppet i vegetabilsk olje.

motordel

- Tørkes av med en fuktig klut, og tørk.
- Ikke legg motordelen i vann.
- Skyv overflødig ledning inn i understellet på motordelen.

lokk/bolle/knivblad

Du må alltid separere det øvre knivbladet fra det nedre knivbladet før rengjøring. **Vær forsiktig da bladene er veldig skarpe.**

- Vask for hånd og tørk.
- Eller de kan vaskes i øverste kurv i oppvaskmaskinen.
- Delene er ikke egnet til bruk i dampsterilisator. Bruk heller en steriliseringsoppløsning i overensstemmelse med bruksanvisningen fra produsenten av steriliseringsoppløsningen.

prosesseringsveiledning

matvare	maksimal kapasitet	tilberedning	hastighet/tid (ca.)
Kjøtt	300 g	Fjern bein, fett og brusk. Skjæres i terninger på 1 – 2 cm.	Pulsfunksjon på hastighet 2
Urter	30 g	Fjern stilker. Det er best og hakke urtene når de er rene og tørre.	Hastighet 2 i 10 sek
Nøtter f.eks. mandler, valnøtter	250 g	Pass på at skallet er fjernet. Kjør til de er hakket. (Merk: det er umulig å få helt finmalte mandler).	Hastighet 2 i 10 sek
Ost f.eks. cheddar	150 g	Skjæres i terninger på 1 - 2 cm.	Pulsfunksjon på hastighet 2
Brød	75 g	Fjern skorpen og skjær i terninger på 1 -2 cm.	Hastighet 2 i 5 sek
Kjeks	150 g	Brekkes i biter.	Hastighet 2 i 5 -10 sek
Hardkokte egg	5	Skjæres i to eller fire, avhengig av størrelsen.	Pulsfunksjon på hastighet 2
Små løk eller sjalottløk	300 g	Del små løk eller skjær i 2 cm biter.	Pulsfunksjon på hastighet 2
Hvitløk	200 g	Del i båter og fjern skallet.	Hastighet 2 i 5 sek
Bær, f.eks. bringebær	300 g	Fjern stilker.	Hastighet 2 i 5 sek
Tørket frukt f.eks. svsker, aprikoser	200 g	Skjæres i biter på 2 cm.	Pulsfunksjon på hastighet 2
Ingefærrot	150 g	Skrelles og skjæres i 1-2 cm terninger.	Pulsfunksjon på hastighet 2
Suppe	0,4 l	Ikke bland mer enn 0,4 l suppe. For best resultat skal du sile av ingrediensene og ha dem i bollen med litt av væsken fra oppskriften. Kjør til du har fått ønsket konsistens, og tilsett så resten av væsken.	Hastighet 1 i 10 sek Merk: Bruk den enkle kniven.

service og kundetjeneste

- Dersom ledningen er skadet må den av sikkerhetsmessige grunner erstattes av KENWOOD eller en autorisert KENWOOD-reparatør.

Hvis du trenger hjelp med å:

- bruke apparatet eller
- service eller reparasjoner kontakt forhandleren der du kjøpte apparatet.
- Laget i Kina.



VIKTIG INFORMASJON FOR KORREKT AVHENDING AV PRODUKTET I SAMSVAR MED EU-DIREKTIV 2002/96/EC.

På slutten av levetiden må ikke produktet kastes som vanlig avfall. Det må tas med til et lokalt kildesorteringssted eller til en forhandler som tilbyr tjenesten. Ved å avhende husholdningsapparater separat unngås mulige negative konsekvenser for miljø og helse som oppstår som en følge av feil avhending, og gjør at de forskjellige materialene kan gjenvinnes. Dermed blir det betydelige besparelser på energi og ressurser. Som en påminnelse om behovet for å kaste husholdningsapparater separat, er produktet merket med en søppelkasse med kryss over.

oppskrifter

pesto

- 45 g basilikumblad
- 25 g pinjenøtter
- 2 båter hvitløk
- klype salt
- 50 g parmesanost i 1 -2 cm terninger
- 100 ml ekstra jomfruolje

Sett begge knivene i bollen. Ha ingrediensene i bollen i ovennevnte rekkefølge. Kjøres på hastighet 2 i ca. 15 sekunder eller til du har oppnådd ønsket konsistens. Skrap ned sidene i bollen etter behov.

røkt makrellpostei

- 100 g røkt makrell
- 50 g kremost
- salt og pepper
- sitronsaft (valgfritt)

Sett den nedre kniven i bollen. Skjær makrellen og kremosten grovt opp og ha det i bollen. Tilsett krydder og sitronsaft om ønskelig. Bruk pulsfunksjonen på hastighet 2 til posteien er jevn, og skrap ned sidene i bollen etter behov.

tapenade

- 6 soltørrede tomater
- 15 g avrent ansjos i olje
- 10 basilikumblad
- 100 g svarte oliven uten stein
- ½ båt hvitløk, knust
- 25 g kapers
- 7,5 ml malte mandler
- svart pepper

Sett begge knivene i bollen. Ha ingrediensene i bollen i ovennevnte rekkefølge. Bruk pulsfunksjonen på hastighet 2 til du får en grov postei, og skrap ned sidene i bollen etter behov.

mangosaus

300 g moden mango skåret i 1-2 cm terninger
5 ml fersk limejuice
10 ml lysebrunt sukker
5 -10 ml appelsinlikør (valgfritt)

Sett den nedre kniven i bollen.
Tilsett alle ingrediensene i ovennevnte rekkefølge, og kjør så på hastighet 1 i ca. 10 sekunder til du får en jevn puré.

Brukes etter behov

avokadodipp

1 moden avokado skåret i 1 -2 cm terninger
1 båt hvitløk, knust
100 g yoghurt naturell av gresk type
litt frisk dill

Sett begge knivene i bollen. Ha ingrediensene i bollen i ovennevnte rekkefølge og kjør på hastighet 2 i 10 sekunder eller til du har fått en jevn konsistens, mens du skraper ned sidene i bollen etter behov.

guacamole

½ liten løk
1 tomat, skinn og frø fjernet
1 liten grønn chili, frøene fjernet
½ båt hvitløk, knust
litt persille
1 moden avokado
15 ml sitronsaft
salt og pepper

Sett den nedre kniven i bollen.
Skjær løk, tomat og chili i biter på ca. 1 - 2 cm. Ha i bollen med hvitløk og persille og bruk pulsfunksjonen på hastighet 2 til det er finhakket. Ha over i serveringsbolle. Fjern skall og stein fra avokadoen og skjær kjøttet i terninger på 1-2 cm. Ha den i bollen med sitronsaften og bruk pulsfunksjonen på hastighet 2 til du får en ganske fin puré. Bland avokadopureen med tomatblandingen og krydre etter smak.

houmous

200 g avrente hermetiske kikkerter
1 båt hvitløk, knust
15 ml tahini
15 ml olivenolje
saften av 1 sitron
salt og pepper

Sett den nedre kniven i bollen.
Ha alle ingrediensene i bollen i ovennevnte rekkefølge og bland på hastighet 2 i ca. 30 sekunder og skrap ned sidene i bollen etter behov til du får en jevn konsistens. Kjør i kortere tid hvis du vil ha en grovere konsistens.

Ennen ohjeiden lukemista taita etusivu auki, jotta näet kuvitukset

ennen kuin ryhdyt käyttämään tätä Kenwood-kodinkonetta

- Lue nämä ohjeet huolella ja säilytä ne myöhempää tarvetta varten.
- Poista kaikki pakkausmateriaali, tarrat ja terän muovisuojukset. **Terät ovat erittäin teräviä, joten toimi varovasti.** Nämä suojukset on heitettävä pois, sillä niiden tehtävä on vain suojata terää valmistuksen ja kuljetuksen ajan.

turvallisuus

- Terät ovat teräviä. Käsittele niitä varovasti. **Kun käsittelet tai puhdistat, tartu aina yläosan kohtaan ④, joka on kaukana leikkuuterästä.**
- Irrota leikkuuterä aina ennen kuin kaadat kulhon sisällön astiaan.
- Pidä kädet ja keittiövälineet poissa kulhosta, kun pistoke on pistorasiassa.
- **Tämä laite vaurioituu ja voi aiheuttaa henkilövahingon, jos lukitusmekanismiin kohdistetaan suuri voima.**
- Ennen kannen poistamista kulhosta tai kulhon irrottamista moottoriyksiköstä:-
 - katkaise virta;
 - odota, kunnes terät ovat pysähtyneet kokonaan
- Älä käytä vaurioitunutta laitetta. Toimita se tarkistettavaksi tai korjattavaksi. Lisätietoja on huolto ja asiakaspalvelu -kohdassa.
- Älä koskaan anna moottoriosan, virtajohdon tai pistokkeen kastua.
- Älä anna virtajohdon roikkua pöydän tai tason reunalta tai koskettaa kuumia pintoja.
- Älä jätä laitetta päälle ilman valvontaa.
- Leikkurin väärinkäyttö voi aiheuttaa loukkaantumisen.
- Älä käytä lisälaitteita, joita valmistaja ei ole hyväksynyt.

- Tätä laitetta ei ole tarkoitettu sellaisten henkilöiden käyttöön, joilla ei ole täysin normaalia vastaavat fyysiset tai henkiset ominaisuudet (mukaan lukien lapset), jos heidän turvallisuudestaan vastaava henkilö ei ole opastanut heitä käyttämään laitetta tai jos heitä ei valvota.
- Lapsia tulee pitää silmällä sen varmistamiseksi, että he eivät leiki laitteella.
- Käytä laitetta ainoastaan sille tarkoitettuun kotitalouskäyttöön. Kenwood-yhtiö ei ole korvausvelvollinen, jos laitetta on käytetty väärin tai näitä ohjeita ei ole noudatettu.

ennen yhdistämistä verkkovirtaan

- Varmista, että laitteen pohjassa esitetty jännite vastaa käytettävän verkkovirran jännitettä.
- Tämä laite täyttää sähkömagneettista yhteensopivuutta koskevan EU-direktiivin 2004/108/EU ja 27.10.2004 annetun elintarvikkeiden kanssa kosketuksiin joutuvia materiaaleja säätelevän EU-määräyksen 1935/2004 vaatimukset.

ennen ensimmäistä käyttökertaa

Pese osat. Lisätietoja on Puhdistaminen-osassa.

selitykset

- ① kansia
- ② nopeudenvälitsin
- ③ ylempi veitsiterä
- ④ tarttumakohta
- ⑤ alempi veitsiterä
- ⑥ kulho
- ⑦ johdon säilytyspaikka
- ⑧ moottoriosia
- ⑨ turvalukitus
- ⑩ kaavin

leikkurin käyttäminen

Veitsiteräyksikkö koostuu kahdesta osasta: ylemmästä ja alemmasta terästä.

- Saat karkeampaa silppua käyttämällä pelkkää alempaa terää.
 - Saat hienompaa silppua tai sosetta käyttämällä molempia teriä yhdessä. Tällöin leikkuri tuottaa valmiin tuloksen nopeamin. Voit käyttää molempia teriä kiinnittämällä ylemmän terän alempaan terään ja kääntämällä vastapäivään, jotta terät lukkiutuvat paikalleen **1**.
Leikkuuterät ovat erittäin teräviä, joten toimi varovasti.
Huomautus: Ylempi terä voi irrota alemmasta terästä, kun ruoka on käsitelty valmiiksi. Tämä on normaalia, sillä terät kiinnittyvät toisiinsa löysästi, jotta ne voidaan irrottaa helpommin käytön jälkeen.
- 1 Aseta kulho moottoriyksikköön ja lukitse kääntämällä myötäpäivään **2**.
 - 2 Aseta teräasetelma kulhoon.
- Aseta kulho ja teräyksikkö aina paikoilleen leikkuriin ennen aineosien lisäämistä.
- 3 Paloittele ruoka ja aseta palaset kulhoon. Suuret palat on leikattava pienemmiksi noin 1–2 cm:n palasiksi.
 - 4 Aseta kansi paikalleen. Lukitse paikalleen kääntämällä myötäpäivään **3**.
 - 5 Työnnä pistoke pistorasiaan. Valitse haluamasi nopeus painamalla nopeudenvälitsintä **4** alaspäin.
- Voit valita nopeuden 1 painamalla nopeudenvälitsintä kevyesti.
 - Voit valita nopeuden 2 painamalla nopeudenvälitsintä voimakkaasti.
 - Voit myös painella nopeudenvälitsintä lyhyesti. Tällöin laite toimii sykäyksittäin. Tällöin ruokaa ei käsitellä liikaa.
- 6 Käytä leikkuria, kunnes haluttu tulos on saavutettu.

- 7 Pura laite tekemällä edellä kuvatut toimet päinvastaisessa järjestyksessä.

• **Irrota aika pistoke pistorasiasta aina ennen kannen irrottamista.**

tärkeää

- Jos teet ruokaa vauvoille tai pienille lapsille, tarkista aina ennen syöttämistä, että aineosat on hienonnettu perusteellisesti.
- Älä käytä leikkuria yhtäjaksoisesti pidempään kuin 30 sekuntia. Anna sen jäähtyä 2 minuutin ajan kunkin 30 sekunnin toimintajakson välillä.
- Älä käytä leikkuria, jos kulho on tyhjä.
- Anna kuuman ruoan jäähtyä ennen käsittelemistä.
- Älä ylitä enimmäiskapasiteettia äläkä täytä kulhoa enemmän kuin 400 ml:n merkki osoittaa.
- Älä koskaan laita mitään leikkurin osaa mikroaaltouuniin.

vihjeitä

- Jos leikkurin toiminta muuttuu työlääksi, poista osa seoksesta ja käsittele se useassa erässä. Muutoin moottori voi rasittua.
- Muista, että kovien ruoka-aineiden, kuten kahvinpapujen, mausteiden, suklaan tai jään, käsitteleminen kuluttaa teriä nopeammin.
- Varo käsittelemästä joitakin ainesosia liikaa. Pysäytä säännöllisin väliajoin ja tarkista koostumus.
- Tietyt mausteet, kuten neilikka, tilli ja kuminansiemenet, voivat vaurioittaa leikkurin muoviosia.
- Lopputuloksesta tulee tasainen, kun pysäytät laitteen ja kaavit kulhon seinämille jääneet aineosat kulhoon mukana toimitetulla muovikaapimella.
- Saat parhaat tulokset käsittelemällä kerrallaan vain pieniä määriä.
- Leikkaa suuret palat 1–2 cm:n palasiksi. Jos palasia on paljon tai ne ovat kookkaita, lopputuloksesta voi tulla epätasainen.

- Varmista ennen esimerkiksi pähkinöiden, yrttien tai kuivien leivänpalojen hienontamista, että terä, kulho ja kansi ovat täysin kuivat.

hoitaminen ja puhdistaminen

- Ennen puhdistamista katkaise laitteesta virta ja irrota pistoke pistorasiasta.
- **Terät ovat hyvin teräviä. Käsittele niitä varovasti.**
- Tietyt ruoka-aineet voivat värjätä muovia. Tämä on täysin normaalia. Se ei vaurioita muovia eikä vaikuta ruoan makuun. Voit poistaa värjäymän hankaamalla sitä kasviöljyyn kastetulla kankaalla.

moottoriosa

- Pyyhi kostealla kankaalla ja kuivaa.
- Älä upota moottoriosaa veteen.
- Työnnä ylimääräinen johto moottoriosan takatilaan.

kansi, kulho ja veitsiterä

Irrota ylempi veitsiterä alemmasta veitsiterästä ennen puhdistamista.

Terät ovat erittäin teräviä, joten toimi varovasti.

- Pese käsin ja kuivaa.
- Ne voidaan pestä myös astianpesukoneen ylätasolla.
- Niitä ei saa steriloida höyryllä. Käytä sterilointiliuosta sen valmistajan ohjeiden mukaisesti.

käsittelyopas

ruoka-aine	enimmäis-kapasiteetti	valmistelut	nopeus/aika (arvio)
Liha	300 g	Poista luut, rasva ja rustot. Leikkaa 1–2 cm:n kuutioiksi.	Sykäykset nopeudella 2
Yrtit	30 g	Poista varret. Yrttien silppuaminen onnistuu parhaiten, kun ne ovat puhtaita ja kuivia.	Nopeus 2, 10 sekuntia
Esimerkiksi pähkinät ja mantelit pähkinät	250 g	Varmista, että kuoret on poistettu. (Huomautus: lopputulos ei ole mantelijauhetta.)	Nopeus 2, 10 sekuntia
Juusto, esimerkiksi. cheddar	150 g	Leikkaa 1–2 cm:n kuutioiksi.	Sykäykset nopeudella 2
Leipä	75 g	Poista kuoret ja leikkaa 1–2 cm:n kuutioiksi.	Nopeus 2, 5 sekuntia
Keksit	150 g	Paloittele.	Nopeus 2, 5–10 sekuntia
Kovaksi keitetyt kananmunat	5	Puolita tai leikkaa neljään osaan koon mukaan.	Sykäykset nopeudella 2
Pienet sipulit tai salottisipulit	300 g	Puolita pienet sipulit tai leikkaa ne 2 cm:n paloiksi.	Sykäykset nopeudella 2
Valkosipuli	200 g	Käytä kokonaisia kuorittuja kynsiä.	Nopeus 2, 5 sekuntia
Pehmeät hedelmät ja marjat	300 g	Poista varret.	Nopeus 2, 5 sekuntia
Kuivatut hedelmät, esim. aprikoosit ja luumut	200 g	Leikkaa 2 cm:n paloiksi.	Sykäykset nopeudella 2
Inkiväärijuuri	150 g	Poista kuoret ja leikkaa 1-2 cm:n kuutioiksi.	Sykäykset nopeudella 2
Keitot	0,4 l	Älä koskaan soseuta yli 0,4 l keittoa. Saat parhaat tulokset huuhtelemalla aineosat ja asettamalla kiinteät aineet kulhoon. Lisää hieman ruokaohjeen mukaista nestettä. Soseuta, kunnes haluttu rakenne on saavutettu. Lisää loppu neste.	Nopeus 1, 10 sekuntia Huomaa: Valitse tämä vaihtoehto Yksi terä.

huolto ja asiakaspalvelu

- Jos virtajohto vaurioituu, se on turvallisuussyistä vaihdettava. Vaihtotyön saa tehdä KENWOOD tai KENWOODIN valtuuttama huoltoliike.
Jos tarvitset apua
- laitteen käyttämisessä tai
- laitteen huolto- tai korjaustöissä, ota yhteys laitteen ostopaikkaan.
- Valmistettu Kiinassa.



TÄRKEITÄ OHJEITA TUOTTEEN HÄVITTÄMISEEN EUROOPAN UNIONIN DIREKTIIVIN 2002/96 MUKAISESTI.

Tuotetta ei saa hävittää yhdessä tavallisten kotitalousjätteiden kanssa sen lopullisen käytöstä poiston yhteydessä.

Vie se paikallisten viranomaisten hyväksymään kierrätyskeskukseen tai anna se jälleenmyyjän hävitettäväksi, mikäli kyseinen palvelu kuuluu jälleenmyyjän toimialaan. Suojelet luontoa ja vältä virheellisen tai väärän romutuksen aiheuttamilta terveysriskeiltä, mikäli hävität kodinkoneen erillään muista jätteistä. Näin myös kodinkoneen sisältämät kierrätettävät materiaalit voidaan kerätä talteen, jolloin säästät energiaa ja luonnonvaroja.

Tuotteessa on ristillä peitetty roskasäiliön merkki, jonka tarkoituksena on muistuttaa että kodinkoneet on hävitettävä erikseen muista kotitalousjätteistä.

valmistusohjeita

pesto

- 45 g basilikanlehtiä
- 25 g pinjansiemeniä
- 2 valkosipulinkynttä
- hyppysellinen suolaa
- 50 g parmesaanijuustoa 1–2 cm:n kuutioina.
- 100 ml extra virgin -oliiviöljyä

Aseta molemmat terät kulhoon. Laita ainekset kulhoon ohjeessa mainitussa järjestyksessä. Hienonna nopeudella 2 noin 15 sekunnin ajan tai kunnes haluttu koostumus on saavutettu. Kaavi massaa tarvittaessa kulhon reunoilta sen keskelle.

savumakrillipatee

- 100 g savumakrillia
- 50 g kermajuustoa
- suolaa ja pippuria
- sitruunamehua (haluttaessa)

Sovita alempi terä kulhoon. Paloittele makrilli ja kermajuusto. Aseta palaset kulhoon. Lisää halutessasi mausteita ja kermajuustoa. Hienonna sykäyksittäin nopeudella 2, kunnes patee on tasaista. Kaavi sitä tarvittaessa kulhon reunoilta sen pohjalle,

tapenade

6 aurinkokuivattua tomaattia
15 g anjovisfileitä öljyssä valutettuina
10 basilikanlehteä
100 g kivettömiä mustia oliiveja
1/2 valkosipulinkynsi puserrettuna
25 g kaprista
7,5 ml mantelirouhetta
mustapippuria

Aseta molemmat terät kulhoon. Laita ainekset kulhoon ohjeessa mainitussa järjestyksessä. Hienonna sykäyksittäin nopeudella 2, kunnes massan rakenne on oikea. Kaavi sitä tarvittaessa kulhon reunoilta sen pohjalle,

mangocoulis

300 g kypsää mangoa 1–2 cm:n palasina
5 ml tuoreen limetin mehua
10 ml fariinisokeria
5–10 ml appelsiinilikööriä (voi jättää pois)

Sovita alempi terä kulhoon. Laita ainekset kulhoon ohjeessa mainitussa järjestyksessä. Hienonna nopeudella 1 noin 10 sekunnin ajan tai kunnes massa on tasaista.

Käytä haluamallasi tavalla.

avokadodippi

1 kypsä avokado 1–2 cm:n palasina
1 valkosipulinkynsi puserrettuna
100 g kreikkalaistyypistä luonnonjogurttia
muutama tuore tillinoksa

Aseta molemmat terät kulhoon. Laita ainekset kulhoon ohjeessa mainitussa järjestyksessä. Hienonna nopeudella 2 noin 10 sekunnin ajan tai kunnes massa on tasaista. Kaavi massaa tarvittaessa kulhon reunoilta pohjalle.

guacamole

pienen sipulin puolikas
1 tomaatti, kuorittuna ja siemenet poistettuna

1 pieni vihreä chili, siemenet poistettuna

½ valkosipulinkynsi murskattuna
muutama persiljanoksa

1 kypsä avokado

15 ml sitruunamehua
suolaa ja pippuria

Sovita alempi terä kulhoon. Leikkaa sipuli ja chili 1-2cm:n paloiksi. Aseta ne kulhoon. Hienonna ne sykäyksittäin nopeudella 2. Siirrä tarjoiluastiaan. Poista avokadosta siemen ja kuori. Leikkaa hedelmäliha 1–2 cm:n palasiksi. Aseta ne ja sitruunamehu kulhoon. Soseuta sykäyksittäin nopeudella 2. Sekoita avokadotahna tomaattiseokseen. Mausta maun mukaan.

hummus

200 g kikerheitä liotettuina
1 murskattu valkosipulinkynsi
15 ml tahinitahnaa
15 ml oliiviöljyä
1 sitruunan mehu
suolaa ja pippuria

Sovita alempi terä kulhoon.

Laita ainekset kulhoon ohjeessa mainitussa järjestyksessä. Hienonna nopeudella 2 noin 30 sekunnin ajan tai kunnes massa on tasaista. Kaavi massaa tarvittaessa kulhon reunoilta pohjalle. Jos haluat karkeampaa massaa, lyhennä hienonnusaikaa.

Okumaya başlamadan önce ön kapağı açınız ve açıklayıcı resimlere bakınız

Kenwood cihazınızı kullanmadan önce

- Bu talimatları dikkatle okuyun ve gelecekteki kullanımlar için saklayın.
- Bıçak üzerindeki plastik bıçak kılıfı dahil tüm ambalaj malzemesini ve etiketleri çıkartın. **Dikkat edin bıçaklar çok keskindir.** Bu kapaklar bıçağı sadece üretim ve nakil sırasında koruduklarından atılmalıdır.

güvenlik

- Bıçaklar çok keskindir, dikkatli tutun. **Tutarken ve temizlerken kesici kenardan uzak durarak tepesinden parmak ④ uçlarınızla tutun.**
- Robotu elinizle kaldırmayın veya taşımayın – elle tutmak yaralanmaya neden olabilir.
- Güç kaynağına bağlıyken ellerinizi ve malzemeleri kaseden uzak tutun.
- **Kilitleme mekanizması aşırı yükü maruz kaldığında cihaz hasar görecektir ve yaralanmaya neden olabilecektir.**
- Kapağı kaseden ve kaseyi güç ünitesinden ayırmadan önce:-
 - kapatın;
 - kullandıktan sonra
- Asla hasarlı bir cihaz kullanmayın. Kontrol veya tamir ettirin: bkz. 'servis ve müşteri hizmetleri'.
- Güç ünitesinin, kablonun veya fişin ıslanmasına asla izin vermeyin.
- Fazla kabloyu masanın veya çalışma alanının köşesinden sarkıtmayın ya da sıcak yüzeylerle temas ettirmeyin.
- Cihazı asla başıboş bırakmayın.
- Besin doğrayıcının hatalı kullanımı yaralanmaya yol açabilir.
- Asla onaysız bir ek kullanmayın.

- Bu cihaz; sorumlu bir kişi tarafından gözetim altında olmayan fiziksel, duyuusal veya zihinsel engelli kişiler (çocuklar dahil), cihazın kullanılışı hakkında açıklama almamış kişiler ve bilgi veya deneyimi eksik olan kişiler tarafından kullanılmak üzere tasarlanmamıştır.
- Çocuklar cihazla oynamamaları gerektiği konusunda bilgilendirilmelidir.
- Bu cihazı sadece iç mekanlarda kullanım alanının olduğu yerlerde kullanın. Kenwood, cihaz uygunsuz kullanımlara maruz kaldığı ya da bu talimatlara uyulmadığı takdirde hiç bir sorumluluk kabul etmez.

fişe takmadan önce

- Elektrik kaynağının cihazın altında gösterilenle aynı olduğundan emin olun.
- Bu cihaz Elektro Manyetik Uyumluluk ile ilgili EC direktifi 2004/108/EC ve gıda ile temas eden malzemeler hakkındaki EC yönetmeliği no. 1935/2004 - 27/10/2004 ile uyumludur.

ilk kullanımdan önce

Parçaların yıkanması: bkz 'Temizlik'.

parçalar

- ① kapak
- ② hız düğmesi
- ③ üst bıçak
- ④ tutma yeri
- ⑤ alt bıçak
- ⑥ kase
- ⑦ kablo saklama
- ⑧ güç ünitesi
- ⑨ 'güvenlik' kilitletleri
- ⑩ spatula

besin doğrayıcınızı kullanmak için

- Bıçak ünitesi alt ve üst bıçak olarak iki parça halinde gelir.
- Daha kalın doğramak için sadece alt bıçağı kullanın.
 - Daha ince doğramak ya da püre yapmak için her iki bıçağı da birlikte kullanın. Bu ayrıca daha çabuk sonuç verecektir. Her iki bıçağı da kullanmak için üst bıçağı alt bıçağa oturtun ve saat yönünün aksine döndürerek yerine yerleştirin ❶. Bıçaklar son derece keskin olduğu için dikkatli olun.
- Not: Besini işledikten sonra üst bıçağı alt bıçaktan ayrılabilir. Bıçakların kullanımdan sonra kolay ayrılabilmesi için kolay birleşmesi amaçlandığından bu normaldir.
- 1 Kaseyi güç ünitesinin üstüne takın ve kilitlemek için saat yönünde çevirin ❷.
 - 2 Bıçak tertibatını kaseinin içine yerleştirin.
 - Kase ve bıçak tertibatı öğütücünün içine daima malzemeler eklenmeden önce yerleştirilmelidir.
 - 3 Besini uygun boyutlarda kesin ve kaseye yerleştirin. Besinin daha büyük parçaları yaklaşık 1 ila 2 cm'lik parçalara bölünmelidir.
 - 4 Kapağı kapatın ve saat yönünde döndürerek yerine oturtun ❸.
 - 5 Güç ünitesine bağlayın ve hız düğmesinde istenilen hızı seçmek için aşağı ya da yukarı doğru bastırın ❹.
 - Hız seviyesini 1'e ayarlamak için hız düğmesine hafifçe basın.
 - Hız seviyesini 2'e ayarlamak için hız düğmesine bastırın.
 - Ya da hız düğmesi kısa süreli olarak puls hareketi katması için bastırılabilir. Bu işlem besini aşırı işlememek amacıyla kullanılabilir.
 - 6 Besin doğrayıcısı arzu ettiğiniz sonuca ulaşana kadar çalıştırın.

- 7 Üstteki işlemi ters olarak uygulayarak üniteyi sökün.
- **Kapağı çıkarmadan önce daima gıda öğütücüyü fişten çekin. önemli önemli**
 - Eğer bebekler veya küçük çocuklar için besin hazırlıyorsanız, yemeği vermeden önce besinlerin iyice karışmış olduğundan emin olun.
 - Besin doğrayıcısı sürekli olarak 30 saniyeden uzun bir süre çalıştırmayın. Her 30 saniyelik çalışmadan sonra 2 dakika soğumaya bırakın.
 - Eğer kase boşsa besin öğütücüyü çalıştırmayın.
 - Sıcak besinlerin işlenmeden önce soğumasını bekleyin.
 - Belirtilen maksimum kapasiteleri aşmayın veya kase üzerindeki 400ml seviye işaretini geçmeyin.
 - Öğütücünün hiç bir parçasını mikrodalga fırına koymayın.
- ipuçları**
- Eğer öğütücü zorlanıyorsa, karışımın bir kısmını çıkartıp işlemeyi birkaç seferde tamamlayın, aksi taktirde motoru bozabilirsiniz.
 - Kahve çekirdekleri, baharatlar, çikolata veya buz gibi sert besinleri doğramanın bıçakların daha çabuk aşınmasına sebep olacağını unutmayın.
 - Bazı besinlerin aşırı işlenmemesine dikkat edin. Belirli aralıklarla durdurup kontrol edin.
 - Karanfil, dere otu ve kimyon çekirdekleri gibi baharatların besin öğütücünüzdeki plastik üzerinde olumsuz etkileri vardır.
 - Eşit şekilde öğütüldüğünden emin olmak için, durdurun ve ürünle birlikte verilen spatula ile kaseinin kenarlarındaki gıda parçalarını kabın içine sıyırın.
 - En iyi sonuç her bir seferde küçük miktarlar doğrayarak elde edilir.

- Besinlerin büyük parçalarını 1-2cm'lik parçalara kesin. Fazla yükler ve büyük parçalar eşit olmayan sonuçlar yaratabilir.
- Kuru yemiş, sebze, ekmek kırıntıları vs. öğütmeden önce bıçakların, kasenin ve kapağın tamamen kuru olduğundan emin olun.

bakım ve temizlik

- Temizlemeden önce daima kapatın ve fişten çekin.
- **Bıçaklara dikkat edin, son derece keskindirler.**
- Bazı yiyecekler plastiğin rengini bozabilir. Bu tamamen normaldir ve ne plastiğe ne de yemeğinizin lezzetine zarar vermez. Bitkisel yağda batırılmış bir bezle silmek renk değişimini önleyebilir.

güç ünitesi

- Islak bir bezle silin, sonra kurulayın.
- Güç ünitesini suya sokmayın.
- Fazla kabloyu güç ünitesinin tabanına sarın.

kapak/kase/bıçak

Temizlemeden önce daima üst bıçağı alt bıçaktan ayırın. **Dikkat edin bıçaklar çok keskindir.**

- Elle yıkayın ve kurulayın.
- Alternatif olarak bulaşık makinesinin üst gözünde yıkanabilir.
- Parçalar buharlı temizleyicide kullanım için uygun değildir. Onun yerine üretici firmanın talimatlarına uygun bir temizlik maddesi kullanın.

işleme kılavuzu

besin	maksimum kapasite	hazırlanması	hız/süre (yaklaşık)
Et	300g	Kemikleri, yağı ve kıkırdakları çıkartın. 1-2 cm'lik küpler halinde kesin.	Hız ayarı 2 darbeli
Bitkiler	30g	Saplarını ayırın. Bitkiler en iyi olarak temiz ve kuruyken doğranır.	Hız ayarı 2, 10 san
Kuru yemiş örn. badem, ceviz	250g	Kabuğun çıkartıldığından emin olun. Ufalanana kadar işleyin. (Not: ince öğütülmüş bademin yoğunluğuna ulaşamaz).	Hız ayarı 2, 10 san
Peynir örn. çedar	150g	1-2cm'lik küpler halinde kesin	Hız ayarı 2 darbeli
Ekmek	75g	Kenarlarını çıkartın ve 1-2 cm'lik küpler halinde kesin.	Hız ayarı 2, 5 san
Bisküvi	150g	Parçalara ayırın.	Hız ayarı 2, 5 - 10 san
Haşlanmış yumurta	5	Boyutuna göre yarıya veya çeyreğe bölün.	Hız ayarı 2 darbeli
Küçük veya arpacık soğan	300g	Küçük soğanları ikiye bölün veya 2 cm parçalar halinde doğrayın.	Hız ayarı 2 darbeli
Sarımsak	200g	Diş diş ayırın ve kabuklarını soyun.	Hız ayarı 2, 5 san
Yumuşak meyveler örn. böğürtlen	300g	Saplarını ayırın.	Hız ayarı 2, 5 san
Kurumuş meyveler örn. kayısı, kuru erik	200g	2 cm'lik parçalar halinde kesin.	Hız ayarı 2 darbeli
Kızılıcak kökü	150g	Kabuklarını soyun ve 1-2 cm küp halinde doğrayın.	Hız ayarı 2 darbeli
Çorba	0,4 l	Asla 0.4 l'den fazla çorbayı karıştırmayın. En iyi sonuçlar için besinlerin suyunu akıtın ve katı parçaları kasenin içine tariften az bir miktar sıvı ile yerleştirin. İstenilen kıvama erişilene kadar işleyin, daha sonra kalan sıvıya ekleyin.	Hız ayarı 1, 10 san Not: Tek bıçak kullanın

servis ve müşteri hizmetleri

- Kablo hasar görürse, güvenlik nedeniyle, KENWOOD ya da yetkili bir KENWOOD tamircisi tarafından değiştirilmelidir.

Aşağıdakilerle ilgili yardıma ihtiyacınız olursa:

- cihazınızın kullanımı veya
 - servis veya tamir
- Cihazınızı satın aldığınız yerle bağlantı kurun.
- Çin'de üretilmiştir.



ÜRÜNÜN AT DİREKTİFİ 2002/96/AT İLE UYumlu OLARAK DOĞRU ŞEKİLDE BERTARAF EDİLMESİ İÇİN ÖNEMLİ BİLGİ.

Kullanım ömrünün sonunda ürün evsel atıklarla birlikte atılmamalıdır. Ürün yerel yetkililerce belirlenmiş atık toplama merkezine veya bu hizmeti sağlayan bir satıcıya götürülmelidir. Ev aletlerinin ayrı bir şekilde atılması çevre üzerindeki olası negatif etkileri azaltır ve aynı zamanda mümkün olan malzemelerin geri dönüşümünü sağlayarak önemli enerji ve kaynak tasarrufu sağlar. Ev aletlerinin ayrı olarak atılması gerekliliğini hatırlatmak amacıyla üzeri çarpı ile işaretlenmiş çöp kutusu resmi kullanılmıştır.

tarifler

pesto

- 45g fesleğen yaprağı
- 25g çam fıstığı
- 2 diş sarımsak
- bir tutam tuz
- 50g parmesan peyniri, 1-2 cm küp şeklinde doğranmış
- 100ml sızma zeytinyağı

Her iki bıçağı da kaseye yerleştirin. Malzemeleri yukarıdaki sıra ile kaseye koyun. Hız ayarı 2'de 15 saniye veya istenen kıvama gelinceye kadar işleyin, gerekirse kenarlardakini sıyırın.

füme uskumru pate

- 100g füme uskumru
- 50g krem peynir
- tuz ve biber
- Limon suyu (isteğe bağlı)

Alt bıçağı kaseye yerleştirin. Uskumruyu kabaca doğrayın, krem peynirle birlikte kaseye koyun. İsteğe göre baharat ve limon suyu ekleyin. Pate pürüzsüz kıvama gelene kadar hız ayarı 2'de çalıştırın, gerekirse kenarlardakini sıyırın.

tapenade

- 6 adet güneşte kurutulmuş domates
- 15g kılıcığı ayıklanmış yapıda ançuvez
- 10 fesleğen yaprağı
- 100g çekirdekleri çıkartılmış siyah zeytin
- ½ diş sarımsak, dövülmüş
- 25g kapari
- 7.5ml yer bademi
- karabiber

Her iki bıçağı da kaseye yerleştirin. Malzemeleri yukarıdaki sıra ile kaseye koyun. İri taneli püre kıvamına gelene kadar hız ayarı 2'de çalıştırın, gerekirse kenarlardakini sıyırın.

mango coulis

2cm'lik küp halinde kesilmiş 300g
olgun mango
5ml taze limon suyu
10ml esmer şeker
5 -10ml portakal likörü (isteğe bağlı)

Alt bıçağı kaseye yerleştirin. Tüm malzemeleri yukarıdaki sıra ile ekleyin, sonra hız ayarı 1'de yaklaşık 10 saniye veya pürüzsüz püre kıvamı elde edene kadar çalıştırın. Gerekli gibi kullanın

avokado dip

2cm'lik küp halinde kesilmiş 300g
olgun avokado
1 diş sarımsak, dövülmüş
100g Yunan tarzı doğal yoğurt
bir kaç dal taze dereotu

Her iki bıçağı da kaseye yerleştirin. Tüm malzemeleri yukarıdaki sıra ile kaseye ekleyin, sonra hız ayarı 2'de yaklaşık 10 saniye veya pürüzsüz kıvam elde edene kadar çalıştırın, gerekirse kenardakileri sıyırın.

avokado ve domates ile yapılan Meksika mezesi (guacomole)

½ küçük soğan
1 domates, kabuğu soyulmuş ve çekirdekleri ayıklanmış
1 küçük yeşil acı biber, çekirdekleri çıkartılmış
½ diş sarımsak, dövülmüş
birkaç demet maydanoz
1 olgun avokado
15ml limon suyu
tuz ve biber

Alt bıçağı kaseye yerleştirin. Soğanı, domatesi ve acı biberi 1-2cm büyüklüğünde parçalar halinde kesin, sarımsak ve maydanozla birlikte kaseye koyun, hız ayarı 2'de tamamen incecik doğranana kadar çalıştırın. Bir servis kasesine boşaltın. Avokadonun kabuğunu soyun ve çekirdeklerini çıkartın, 1-2 cm'lik küpler halinde doğrayın. Limon suyu ile kaseye yerleştirin, ince bir püre oluşana kadar hız ayarı 2'de darbeli çalıştırın. Avokado püresini domates karışımı ile birleştirin ve tadın.

humus

süzülmüş ağırlığı 200g olacak
şekilde konserve nohut
1 diş sarımsak, dövülmüş
15ml tahin
15ml zeytinyağı
1 limon suyu
tuz ve biber

Alt bıçağı kaseye yerleştirin. Tüm malzemeleri kaseye yukarıdaki sırayla koyun, hız ayarı 2'de yaklaşık 30 saniye karıştırın, pürüzsüz kıvam elde edene kadar gerektiğinde yanlardakileri sıyırarak devam edin. Eğer daha iri parçalı olmasını isterseniz, daha kısa süre çalıştırın.

Před čtením rozložte přední stránku s ilustrací

před použitím tohoto zařízení Kenwood

- Přečtěte si pečlivě pokyny v této příručce a uschovejte ji pro budoucí použití.
- Odstraňte veškerý obalový materiál a nálepky včetně plastových chráničů čepelí nožů. **Se sekacími noži zacházejte opatrně, jsou velmi ostré.** Plastové chrániče poté můžete vyhodit, protože jejich účel je chránit nože pouze při výrobě a transportu.

bezpečnost

- Nože jsou velmi ostré, buďte proto při manipulaci opatrní. **Při čištění či jiné manipulaci vždy držte čepel sekáčku za chránič prstů ④ v bezpečné vzdálenosti od sekacích nožů.**
- Sekací nůž vždy nejdříve vyjměte z pracovní nádoby, teprve pak ji vyprázdněte.
- Nevkládejte ruce nebo nádobí do pracovní nádoby, pokud je přístroj zapojený do sítě.
- **Pokud bude bezpečnostní mechanismus vystaven nadměrné síle, dojde k poškození přístroje a nebezpečí následného zranění.**
- Předtím, než sejmete kryt z nádoby nebo než odpojíte mixér ze základny stroje:-
 - vypněte jej;
 - vyčkejte, dokud se sekací nože zcela nezastaví.
- Nikdy nepoužívejte poškozený přístroj. Nechte jej zkontrolovat nebo opravit: viz „servis a péče o zákazníky“.
- Nikdy nenechte hnací jednotku, napájecí kabel nebo zástrčku navlhnout.
- Dbejte na to, aby šňůra nepřepadala přes okraj stolu či kuchyňské desky a aby se nedotýkala horkých povrchů.

- Nikdy nenechávejte zapnutý přístroj bez dozoru.
- Nesprávné použití vašeho kráječe na potraviny může vést ke zranění.
- Nikdy nepoužívejte nepovolené přídavné zařízení.
- Toto příslušenství by neměly používat osoby (včetně dětí) trpící fyzickými, smyslovými či psychickými poruchami ani osoby bez náležitých znalostí a zkušeností. Pokud jej chtějí používat, musí být pod dozorem osoby odpovědné za jejich bezpečnost nebo je tato osoba musí poučit o bezpečném používání příslušenství.
- Dohlédněte, aby si děti s přístrojem nehrály.
- Toto zařízení je určeno pouze pro domácí použití. Společnost Kenwood vylučuje veškerou odpovědnost v případě, že zařízení bylo nesprávně používáno nebo pokud nebyly dodrženy tyto pokyny.

před připojením k elektrické zásuvce

- Zkontrolujte, zda vaše napájecí elektrická síť má stejné hodnoty, jako jsou uvedeny na spodku přístroje.
- Tento spotřebič splňuje směrnici EC 2004/108/EC o elektromagnetické kompatibilitě a směrnici EC č. 1935/2004 ze dne 27/10/2004 o materiálech určených pro kontakt s potravinami.

před prvním použitím

Všechny součásti umyjte: viz odstavec „čistění“.

popis přístroje

- ① víko
- ② volič rychlosti
- ③ horní sekací nůž
- ④ chránič prstů
- ⑤ dolní sekací nůž
- ⑥ nádoba
- ⑦ schránka na přívodní šňůru
- ⑧ pohonná jednotka
- ⑨ bezpečnostní uzávěr
- ⑩ stěrka

postup pro použití sekáčky na potraviny

Sekací jednotka se skládá ze 2 částí: dolního a horního sekacího nože.

- Pro hrubší sekání použijte pouze dolní sekací nůž.
- Pro jemnější sekání nebo mixování použijte oba sekací nože současně. V tomto případě bude práce také rychlejší. Chcete-li použít oba sekací nože, nasadte horní sekací nůž na dolní sekací nůž a otočením proti směru hodin usadte na místo ①. Postupujte opatrně, protože nože jsou ostré.

Upozornění: Po zpracování potravin se může horní sekací nůž uvolnit z dolního sekacího nože. To je normální, protože spojení sestavy sekacích nožů je zkonstruováno tak, aby bylo po použití možné snadno oba nože oddělit.

- 1 Nasadte nádobu na pohonnou jednotku a otočením ve směru hodinových ručiček ji zajistěte ②.
- 2 Nasadte sekací nože do pracovní nádoby.
 - Nádoba a sekací nože vždy musí být osazeny, a až poté je možné vložit potraviny ke zpracování.
- 3 Nakrájejte potraviny na kousky vhodné velikosti a vložte do nádoby. Větší kusy potravin je třeba nakrájet na kousky velikosti přibližně 1 až 2 cm.

- 4 Nasadte víko a otočením ve směru hodinových ručiček jej zajistěte ③.
- 5 Přístroj zapojte do sítě a zatlačte na volič rychlosti pro volbu požadované rychlosti ④.
 - Lehkým stisknutím voliče rychlosti vyberete rychlost 1.
 - Silným stisknutím voliče rychlosti vyberete rychlost 2.
 - Opakovaným stisknutím voliče rychlosti v krátkých intervalech lze provádět pulzování. Pulzováním lze zabránit přílišnému rozmělnění potravin.
- 6 Sekejte sekáčkem, dokud nedosáhnete požadovaný výsledek.
- 7 Rozeberte sekáček podle výše uvedeného postupu v opačném pořadí.
 - **Před sejmutím víka sekáček vždy vypojte ze sítě.**

důležité

- Při přípravě jídel pro kojence a malé děti vždy překontrolujte, zda jsou všechny příměsi řádně rozmixovány.
- Sekáček na potraviny nenechávejte souvisle běžet déle než 30 sekund. Mezi každým 30 sekundovým intervalem použití nechte přístroj 2 minuty vychladnout.
- Sekáček na potraviny nepoužívejte, jestliže je nádoba prázdná.
- Horké potraviny nechte před zpracováním vždy vychladnout.
- Nepřekračujte doporučená množství a objem 400 ml vyznačený na nádobě.
- Nevkládejte žádnou součást sekáčku do mikrovlnné trouby.

radý

- Jestliže se sekáček otáčí obtížně, vyjměte část směsi a pokračujte ve zpracování v několika dávkách, jinak můžete přetížit motor.
- Nezapomeňte, že při sekání tvrdých potravin, jako například kávových zrn, koření, čokolády nebo ledu se sekací nože rychleji opotřebávají.

- Dávejte pozor, abyste některé příměsi nezpracovali příliš. Pravidelně vypínejte přístroj a kontrolujte stav směsi.
- Různá koření, jako např. hřebíček, kopr a kmín, mohou poškodit umělou hmotu, z níž je sekáček na potraviny vyroben.
- Rovnoměrného zpracování směsi dosáhnete tak, že přístroj zastavíte a směs seškrábnete dodávanou plastovou stěrkou ze stěn misky.
- Nejlepších výsledků dosáhnete, když budete zpracovávat postupně malé dávky.
- Větší kusy potravin nakrájejte na kousky velikosti 1 – 2 cm. Příliš velká naplně nebo velké kusy mohou způsobit, že směs nebude rovnoměrně zpracována.
- Před sekáním ořechů, bylin nebo před přípravou strouhanky apod. zkontrolujte, zda jsou potraviny, sekací nůž, nádoba a víko naprosto suché.

údržba a čištění

- Před čištěním přístroj vždy vypněte a odpojte z elektrické zásuvky.
- **Se sekacími noži zacházejte opatrně, jsou velmi ostré.**
- Některé potraviny mohou způsobovat zabarvení umělé hmoty. Jde o zcela normální jev, který neškodí umělé hmotě, ani neovlivňuje chuť zpracovávaných potravin. Zabarvení odstraníte pomocí hadříku namočeného do rostlinného oleje.

hnací jednotka

- Otřete vlhkým hadříkem, nechte uschnout.
- Pohonnou jednotku neponožte do vody.
- Nevyužitou část přívodní šňůry natlačte do spodní části pohonné jednotky.

víko/nádoba/sekací nůž

Vpřed čištěním vždy oddělte vrchní sekací nůž od nože spodního. **Se**

sekacími noži zacházejte opatrně, jsou velmi ostré.

- Umyjte v ruce, a pak důkladně vysušte.
- Nebo umyjte v horním koši myčky na nádobí.
- Tyto součásti nejsou vhodné k použití v parním sterilizátoru. Místo toho použijte sterilizační roztok. Postupujte přitom podle návodu doporučeném výrobcem roztoku.

tabulka zpracování

potravina	maximální množství	příprava	rychlost/doba zpracování (přibližná hodnota)
Maso	300 g	Odstraňte kosti, tuk a chrupavky. Nakrájejte na kostky 1 - 2 cm.	Impulz rychlostí 2
Bylinky	30 g	Odstraňte stonky. Nejlepších výsledků dosáhnete se suchými a čistými zelenými bylinami.	Rychlost 2 po dobu 10 sekund
Ořechy, např. mandle, vlašské ořechy	250 g	Odstraňte skořápky a rozsekejte. (Upozornění: v tomto přístroji nedosáhnete konzistence jemně mletých mandlí.)	Rychlost 2 po dobu 10 sekund
Sýr, např. Cheddar	150 g	Nakrájejte na kostky 1 - 2 cm.	Impulz rychlostí 2
Chléb	75 g	Odstraňte kůrku a nakrájejte na kostky 1-2 cm.	Rychlost 2 po dobu 5 sekund
Sušenky	150 g	Rozlámejte na kousky.	Rychlost 2 po dobu 5-10 sekund
Vajíčka na tvrdo	5	Rozdělte na poloviny nebo na čtvrtiny v závislosti na velikosti.	Impulz rychlostí 2
Cibule nebo šalotky	300 g	Malé cibulky rozpujte nebo nakrájejte na kousky o velikosti asi 2 cm.	Impulz rychlostí 2
Česnek	200 g	Rozdělte na stroužky a odstraňte slupku.	Rychlost 2 po dobu 5 sekund
Měkké ovoce, např. maliny	300 g	Odstraňte stonky.	Rychlost 2 po dobu 5 sekund
Sušené ovoce, např. meruňky, švestky	200 g	Nakrájejte na kousky a velikosti asi 2 cm.	Impulz rychlostí 2
Kořen zázvoru	150 g	Oloupejte a nakrájejte na kostičky a velikosti asi 1-2 cm.	Impulz rychlostí 2
Polévka	0,4 l	Nikdy nemixujte více než 0,4 l polévky. Pro dosažení nejlepších výsledků slijte ingredience a vložte pevné části do nádoby s malým množstvím tekutiny z receptu. Zpracujte na požadovanou konzistenci a potom přidejte zpět zbytek tekutiny.	Rychlost 1 po dobu 10 sekund Poznámka: použijte pouze jeden sekací nůž.

servis a údržba

- Je-li napájecí kabel poškozen, musí jej z bezpečnostních důvodů vyměnit KENWOOD nebo autorizovaný servisní technik KENWOOD.

Pokud potřebujete pomoc:

- s obsluhou a údržbou příslušenství nebo
- servisem či opravou, obraťte se na prodejnu, v níž jste přístroj zakoupili.
- Vyrobeno v Číně.



INFORMACE PRO SPRÁVNÉM SEŠROTOVÁNÍ VÝROBKU VE SMYSLU EVROPSKÉ SMĚRNICE 2002/96

Po ukončení doby své životnosti nesmí být výrobek odklizen společně s domácím odpadem. Je třeba zabezpečit jeho odevzdání na specializovaná místa sběru tříděného odpadu, zřizovaná městskou správou anebo prodejcem, který zabezpečuje tuto službu. Oddělené sešrotování elektrospotřebičů je zárukou prevence negativních vlivů na životní prostředí a na zdraví, které způsobuje nevhodné nakládání, umožňuje recyklaci jednotlivých materiálů, a tím i významnou úsporu energií a surovin. Pro účely zdůraznění povinnosti tříděného sběru odpadu elektrospotřebičů je na výrobku zaškrtnutý příslušný symbol pro sběr tříděného odpadu.

receptář

pesto

- 45 g listů bazalky
- 25 g borových ořechů
- 2 stroužky česneku
- špetka soli
- 50 g parmazánu nakrájeného na kostičky o velikosti 1-2 cm
- 100 ml extra panenského olivového oleje

Nasadte oba sekací nože do nádoby. Vložte do nádoby potraviny ve výše popsaném pořadí. Zpracujte potraviny rychlostí 2 po dobu asi 15 sekund nebo dokud nedosáhnete požadované konzistence. Pravidelně stírejte stěrkou podle potřeby.

pomazánka z uzené makrely

- 100g uzené makrely
- 50 g smetanového sýru
- sůl a pepř
- citrónová šťáva (volitelně)

Nasadte spodní sekací nůž do nádoby. Nahrubo nakrájejte makrely a smetanový sýr a směs vložte do nádoby. Ochuťte podle libosti a přidejte citrónovou šťávu. Pulzujte rychlostí 2, dokud pomazánku není dostatečně jemná. Používejte stěrkou podle potřeby.

tapenáda

6 sušených rajčat v oleji
15g ančoviček v oleji (okapaných)
10 listů bazalky
100g vypeckovaných černých oliv
½ rozdrceného stroužku česneku
25 g kaparů
7,5 ml mletých mandlí
černý pepř

Nasaďte oba sekací nože do nádoby. Vložte do nádoby potraviny ve výše popsaném pořadí. Pulzujte rychlostí 2, dokud se nevytvoří hrubá pomazánka. Pravidelně stírejte stěrkou

mango coulis

300 g zralých plodů manga nakrájeného na 1-2 cm kostičky
5 ml čerstvé limetkové šťávy
10 ml lehkého hnědého cukru
5-10 ml pomerančového likéru (volitelné)

Nasaďte spodní sekací nůž do nádoby. Vložte do nádoby přísady ve výše popsaném pořadí. Spusťte přístroj rychlostí 1 po dobu asi 10 sekund nebo dokud se nevytvoří jemné pyré. jemná. Použijte stěrku podle potřeby.

avokádový krém (dip)

1 zralé avokádo nakrájená na asi 1-2 cm kostičky
1 stroužek rozdrceného česneku
100g přírodního jogurtu (nebo řeckého jogurtu)
několik snítek čerstvého kopru

Nasaďte oba sekací nože do nádoby. Vložte do nádoby potraviny ve výše popsaném pořadí. Spusťte přístroj rychlostí 2 po dobu asi 10 sekund, dokud nedosáhnete jemné konzistence směsi. Pravidelně stírejte stěrkou podle potřeby.

guacomole

½ malé cibule
1 rajče, oloupané a bez semínek
1 malá zelená chilli paprika, bez semínek
½ stroužku rozdrceného česneku
několik snítek petržele
1 zralé avokádo
15 ml citrónové šťávy
sůl a pepř

Nasaďte spodní sekací nůž do nádoby. Nakrájejte cibuli, rajče a chilli papriku na kousky velké přibližně 1 - 2 cm. Vložte do nádoby s česnekem a petrželí a pulzujte rychlostí 2, dokud nejsou přísady jemně nasekány. Přesuňte do servírovací nádoby. Avokádo oloupejte, vyjměte pecku a nakrájejte dřev na kostky 1-2 cm. Vložte do nádoby s citrónovou šťávou a pulzujte rychlostí 2, dokud se nevytvoří jemné pyré. Avokádové pyré smíchejte s rajčatovou směsí a ochuťte podle libosti.

Houmous

200g odkapané cizrny z konzervy
1 stroužek rozdrceného česneku
15 ml sezamové pomazánky (tahini)
15 ml olivového oleje
citrónová šťáva z 1 citrónu
sůl a pepř

Nasaďte spodní sekací nůž do nádoby. Vložte do nádoby přísady ve výše popsaném pořadí a mixujte rychlostí 2 po dobu asi 30 sekund, dokud nedosáhnete jemné konzistence. Pravidelně stírejte stěrkou podle potřeby. Vyžadujete-li hrubší konzistenci směsi, mixujte kratší dobu.

Az használati utasítás ábrái az első oldalon láthatók - olvasás közben hajtsa ki ezt az oldalt

a Kenwood-készülék használata előtt

- Alaposan olvassa át ezeket az utasításokat és őrizze meg későbbi felhasználásra!
- Távolítsa el a késpengéről az összes csomagolóanyagot és címkét, a műanyag védőket is beleértve. **Vigyázzon, a kések nagyon élesek.** E védőket ki kell dobni, mivel csak a gyártás és a szállítás során védik a kést.

biztonság

- A kések nagyon élesek, legyen óvatos. **Mindig a tetején lévő ④ ujjvédőnél fogja meg, távol a vágó éltől, mind kezelés, mind tisztítás közben.**
- A keverőedény kiürítése előtt mindig vegye ki a késpengét.
- Tartsa távol a kezét és a konyhai eszközöket a táltól, amikor csatlakoztatja a hálózatba.
- **Ez a készülék megsérülhet és sérüléseket okozhat, ha a rögzítő mechanizmust túlzott erőnek teszik ki.**
- A fedél eltávolítása előtt a tálról, vagy a tál eltávolítása előtt a tápegységről:-
 - kapcsolja ki a készüléket;
 - várjon, amíg a kések teljesen leállnak.
- Soha ne használjon sérült készüléket. Ellenőriztesse vagy javíttassa meg: ld. A "szervíz és vevőszolgálat" c. részt.
- Soha ne hagyja átnedvesedni a tápegységet, a tápzsínort, vagy a csatlakozó dugaszt.
- Ne hagyja, hogy a zsinór lelógjon az asztal vagy a munkafelület szélén, vagy hogy forró felülettel érintkezzen.
- Soha ne hagyja a készüléket a felügyelet nélkül.
- A turmix helytelen használata balesethez vezethet.

- Soha ne használjon nem engedélyezett toldatot.
- A készüléket nem üzemeltethetik olyan személyek (a gyermekeket is beleértve), akik mozgásukban, érzékszerveik tekintetében vagy mentális téren korlátozottak, illetve amennyiben nem rendelkeznek kellő hozzáértéssel vagy tapasztalattal, kivéve ha egy, a biztonságukért felelősséget vállaló személy a készülék használatát felügyeli, vagy arra vonatkozóan utasításokkal látta el őket.
- A gyermekekre figyelni kell, nehogy a készülékkel játszanak.
- A készüléket csak a rendeltetésének megfelelő háztartási célra használja! A Kenwood nem vállal felelősséget, ha a készüléket nem rendeltetészerűen használták, illetve ha ezeket az utasításokat nem tartják be.

az áramcsatlakozóba való bedugaszolás előtt

- Ügyeljen rá, hogy a hálózati áram azonos legyen a készülék alján feltüntetettel.
- Ez a készülék megfelel a 2004/108/EK számú, az elektromágneses zavarvédelemről szóló EK Irányelvnek és a 2004.10.27-ei 1935/2004 számú, élelmiszerekkel érintkezésre szánt anyagokkal kapcsolatos EK jogszabálynak.

használatba vétel előtt

Mosogassa el az alkatrészeket: ld. "tisztítás".

jelmagyarázat

- ① fedél
- ② sebességválasztó kapcsoló
- ③ felső késpenge
- ④ ujjvédő
- ⑤ alsó késpenge
- ⑥ tál
- ⑦ tápszinór helye
- ⑧ tápegység
- ⑨ "biztonsági" zár
- ⑩ simítólapát

A turmix vagy daráló használata

A késpenge egység 2 részből áll, alsó és felső pengéből.

- A durvább aprításhoz használja az alsó kést magában.
- A finomabb aprításhoz vagy püré készítéséhez használja a kettőt együtt. Ez gyorsabb eredményt is biztosít. A két penge egyszerre történő használatához tegye a felső pengét az alsóra, és fordítsa el az óramutató járásával ellentétes irányban, hogy a helyére ① kerüljön. Vigyázzon, a pengék élesek!

Megjegyzés: Az étel feldolgozása után a felső penge lekapcsolódhat az alsóról. Ez rendben van, mivel a késes szerelvény úgy van tervezve, hogy lazán illeszkedik a használat utáni szétszerelés megkönnyítése céljából.

- 1 Tegye a tálat a tápegységre, majd fordítsa el az óramutató járásával egyező irányban, hogy rögzítse a helyén ②.
- 2 Tegye a késes egységet a tálba.
 - Mindig tegye a tálat és a késes egységet a darálóba, mielőtt hozzáadná az alkotóelemeket.
- 3 Vágja az ételt megfelelő méretű darabokra, és tegye a tálba. A nagyobb ételdarabokat kb. 1 vagy 2 cm-es darabokra kell vágni.

- 4 Tegye rá a fedelet, és fordítsa el az óramutató járásával egyező irányban, hogy rögzítse a helyén ③.
- 5 Csatlakoztassa a tápszinórt a hálózatba, és nyomja le a sebességválasztó kapcsolót, hogy kiválassza a kívánt sebességet ④.
 - Nyomja le finoman a sebességválasztó kapcsolót az 1 sebességfokozathoz.
 - Nyomja le határozottan a sebességválasztó kapcsolót a 2. sebességfokozathoz.
 - Vagy a sebességválasztó kapcsoló többször is rövid időre lenyomható szakaszos módban. Ezzel elkerülhető az étel túlzott feldolgozása.
- 6 A turmixot/darálót a kívánt eredmény eléréséig használja.
- 7 A készülék szétszerelése fordított sorrendben történik.

● Mindig áramtalanítsa a darálót a fedél eltávolítása előtt.

fontos

- Ha bébiételt vagy kisgyermekeknek való ételt készít, mindig ellenőrizze etetés előtt, hogy az alkotóelemek alaposan el vannak-e keverve.
- Ne használja a darálót folyamatosan 30 másodpercnél hosszabb ideig. Minden 30 másodperces használat között hagyja lehűlni 2 percig.
- Ne használja a turmixot, ha a tál üres.
- A forró ételt mindig hagyja lehűlni feldolgozás előtt.
- Ne lépje túl a feltüntetett maximális kapacitást, vagy ne töltsen a tálban látható 400 ml-es szint fölé.
- Ne tegye a daráló semmilyen részét mikrohullámú sütőbe.

ötletek

- Ha a turmix túl van terhelve, öntsön ki egy kicsit belőle, és több tételben folytassa a feldolgozást, különben túlerőltetheti a motort.

- Ne feledje, hogy olyan kemény élelmiszerek turmixolása vagy darálása, mint a babkáv, fűszerek, csokoládé vagy jég, gyorsabban koptatja a kést.
- Vigyázzon, nehogy túl finomra turmixolja az alkotóelemeket. Álljon le, és gyakran ellenőrizze az állagát.
- Különbéféle fűszerek, pl. a szegfűszeg, a kapor és a köménymag károsíthatja a turmixgépe műanyag alkatrészeit.
- Az egyenletes feldolgozás érdekében állítsa le, és kaparjon le minden ételt a tál oldaláról a mellékelt műanyag simítólapáttal.
- A legjobb eredmény azzal érhető el, ha egyszerre mindig csak kis mennyiségeket turmixol.
- A nagyobb ételdarabokat vágja 1-2 cm-es darabokra. A nagy terhelés vagy a nagy darabok egyenetlenné tehetik a feldolgozott ételt.
- Dió, füvek, kenyérmorzsa stb. darálása előtt ügyeljen rá, hogy mind az étel, mind a késpenge, a tál és a fedél teljesen száraz legyen.

fedél/tál/késpenge

Mindig vegye le a felső késpengét az alsó késpengéről tisztítás előtt.

Vigyázzon, a kések nagyon élesek.

- Kézzel mosogassa el, majd szárítsa meg.
- Vagy mosogatható a mosogatógép felső polcán.
- Az alkatrészek gőz sterilizátorba nem tehetőek. Inkább sterilizáló oldatot használjon a sterilizáló oldat gyártójának utasításai szerint.

ápolás és tisztítás

- Mindig kapcsolja ki és áramtalanítsa tisztítás előtt.
- **Óvatosan bánjon a késekkel – nagyon élesek.**
- Egyes ételek elszínezhetik a műanyagot. Ez teljesen normális, és nem árt a műanyagnak, vagy nem befolyásolja az étel ízét. Az elszíneződés eltávolítható növényi olajba mártott ruhával történő ledörzsöléssel.

tápegység

- Nedves ruhával törölje le, majd szárítsa meg.
- Ne merítse a tápegységet vízbe.
- A felesleges zsinórt tegye a tápegység aljába.

kezelési útmutató

étel	maximális kapacitás	előkészítés	sebesség/idő (kb.)
Hús	300 g	Távolítsa el a csontokat, zsírt és porcogót. Vágja 1-2 cm-es kockákra.	Mixelje 2-es sebességgel
Füvek	30 g	Távolítsa el a szárakat. A füvek tiszta és száraz állapotban darálhatók a legjobban.	2-es sebesség 10 másodpercig
Dió, pl. mandula mogyoró	250 g	Távolítsa el a héjat. Darálja szükség szerint. (Megjegyzés: a finomra őrölt mandula állaga nem érhető el).	2-es sebesség 10 másodpercig
Sajt, pl. Cheddar	150 g	Vágja 1-2 cm-es kockákra.	Mixelje 2-es sebességgel
Kenyér	75 g	Távolítsa el a héjat, és vágja 1-2 cm-es kockákra.	2-es sebesség 5 másodpercig
Biszkvit	150 g	Törje darabokra.	2-es sebesség 5-10 másodpercig
Kemény tojás	5	Felezze vagy negyedelje a méretől függően.	Mixelje 2-es sebességgel
Újhagyma vagy mogyoróhagyma	300 g	Vágja félbe az újhagymát vagy vágja 2 cm-es darabokra.	Mixelje 2-es sebességgel
Fokhagyma	200 g	Bontsa rétegeire, és húzza le a héját.	2-es sebesség 5 másodpercig
Puha gyümölcs, pl. málna	300 g	Távolítsa el a szárakat.	2-es sebesség 5 másodpercig
Aszalt gyümölcs, pl. szilva, sárgabarack	200 g	Vágja 2 cm-es darabokra.	Mixelje 2-es sebességgel
Gyömbér	150 g	Hámozza meg és vágja 1-2 cm-es kockákra.	Mixelje 2-es sebességgel
Leves	0,4 l	Soha ne keverjen össze 0,4 l mennyiségnél több levest. A legjobb eredmény elérése céljából öntsön ki az alkotóelemekből, és tegye a szilárd ételeket a tálba egy kevés folyadékkal a recept szerint. Mixelje a kívánt állag eléréséig, akkor tegye vissza a folyadékba.	1-es sebesség 10 másodpercig Megjegyzés: Egy késsel használja.

szerviz és vevőszolgálat

- Ha a hálózati vezeték sérült, azt biztonsági okokból ki kell cseréltetni a KENWOOD vagy egy, a KENWOOD által jóváhagyott szerviz szakemberével.

Ha segítségre van szüksége:

- a készülék használatával vagy
 - a karbantartással és a javítással kapcsolatban,
lépjen kapcsolatba azzal az elárusítóhellyel, ahol a készüléket vásárolta.
- Készült Kínában.



A TERMÉK MEGFELELŐ MÓDON TÖRTÉNŐ HULLADÉKKEZELÉSÉRE VONATKOZÓ FONTOS TUDNIVALÓK A 2002/96/EC IRÁNYELV ÉRTELMEBEN

A hasznos élettartamának végére érkezett készüléket nem szabad a lakossági hulladékkal együtt kezelni. A leselejtezett termék az önkormányzatok által kijelölt szelektív hulladékgyűjtőkben (hulladékgyűjtő udvar) vagy az elhasználódott készülékek visszavételét végző kereskedőknél adható le. Az elektromos háztartási készülékek szelektív gyűjtése és kezelése lehetővé teszi a nem megfelelően végzett hulladékkezelésből adódó, a környezetet és az egészséget veszélyeztető negatív hatások megelőzését és a készülék alkotórészeinek újrahasznosítását, melynek révén jelentős energia-és erőforrás-megtakarítás érhető el. Az elektromos háztartási készülékek szelektív gyűjtésére és kezelésére vonatkozó kötelezettséget a terméken feltüntetett áthúzott szemétygyűjtő edény (kerekese kuka) jelzés mutatja.

receptek

pesto

45 g bazsalikom levél
25 g fenyődió
2 cikk fokhagyma
egy csipet só
50 g parmezán sajt 1 -2
cm-es kockára vágva
100 ml extra szűz olaj

Tegye mindkét kést a tálba. Tegye az alkotóelemeket a tálba a fenti sorrendben. Mixelje 2-es sebességgel kb. 15 másodpercig vagy a kívánt állag eléréséig, szükség szerint lekaparva.

füstölt makréla pástétom

100 g füstölt makréla
50 g krémsajt
só és bors
citromlé (tetszés szerint)

Tegye az alsó kést a tálba. Durvára vágja fel a makrélát és a krémsajtot, és tegye be a tálba. Adja hozzá a fűszereket és a citromlevet tetszés szerint. Mixelje 2-es sebességgel, amíg a pástétom sima lesz, szükség szerint lekaparva.

tapenade

6 db, napon szárított paradicsom
15 g olajban áztatott szardella
10 bazsalikom levél
100 g kimagozott fekete olajbogyó
½ fokhagyma gerezd, zúzott
25 g kapribogyó
7,5 ml őrölt mandula
feketebors

Tegye mindkét kést a tálba. Tegye az alkotóelemeket a tálba a fenti sorrendben. Mixelje 2-es sebességgel durva paszta állag eléréséig, szükség szerint lekaparva.

mango coulis

300 g érett mangó, 1-2 cm-es
darabokra vágva
5 ml friss citromlé
10 ml világos barnacukor
5 -10 ml narancslikőr (tetszés
szerint)

Tegye az alsó kést a tálba. Tegye az összes alkotóelemet a tálba a fenti sorrendben, majd mixelje 1-es sebességgel kb. 10 másodpercig vagy sima püré eléréséig. Szükség szerint használja fel.

avokadó mártás

1 érett avokadót vágjon fel 1-2 cm-es kockákra
1 gerezd zúzott fokhagyma
100 g görög jellegű natúr joghurt
néhány csipet friss kapor

Tegye mindkét kést a tálba. Tegye az alkotóelemeket a tálba a fenti sorrendben, és mixelje 2-es sebességgel 10 másodpercig, vagy a sima állag eléréséig, szükség szerint lekaparva.

guacomole

½ újhagyma
1 paradicsom, a héja és magvai
nélkül
kis zöldpaprika, kimagozva
½ gerezd fokhagyma, zúzott
néhány csipet petrezselyem
1 érett avokadó
15ml citromlé
só és bors

Tegye az alsó kést a tálba.

Vágja fel a hagymát, a paradicsomot és a paprika kb. 1-2 cm-es darabokra

Tegye a tálba a fokhagymával és a petrezselyemmel együtt, és mixelje 2-es sebességgel, amíg finomra darálja. Tegye át tálalótálba. Az avokadót hámozza meg és távolítsa el a magját, s vágja a húsát 1-2 cm-es kockákra. Tegye a tálba a citromlével együtt, és mixelje 2-es sebességgel, amíg finom püré nem lesz belőle. Tegyen az avokadó pürébe paradicsomszószt és fűszereket ízlés szerint.

houmous

200 g szárazsúlyú konzerv
csicseriborsó
1 cikk zúzott fokhagyma
15 ml tahini paszta
15 ml oliva olaj
1 citrom leve
só és bors

Tegye az alsó kést a tálba.

Tegye az összes alkotóelemet a tálba a fenti sorrendben, és mixelje 2-es sebességgel kb. 30 másodpercig, a sima állag eléréséig, szükség szerint lekaparva. Rövidebb ideig mixelje, ha durvább állag szükséges.

Przed czytaniem prosimy rozłożyć pierwszą stronę, zawierającą ilustracje

przed użyciem urządzenia Kenwood

- Przeczytaj uważnie poniższe instrukcje i zachowaj je na wypadek potrzeby skorzystania z nich przyszłości.
- Usunąć wszelkie materiały pakunkowe oraz etykiety i zdjąć plastikowe osłony z ostrzy. **Należy zachować ostrożność, ponieważ noże są bardzo ostre.** Osłony ostrzy należy wyrzucić, ponieważ służą wyłącznie do ochrony ostrzy podczas procesu produkcji i przewożenia.

bezpieczeństwo obsługi

- Noże są bardzo ostre – zachować ostrożność. **Podczas obsługi i mycia noże chwytać wyłącznie za uchwyt ④ i nie dotykać ostrzy.**
- Przed opróżnieniem miski zawsze wyjmować ostrze.
- Gdy urządzenie jest podłączone do prądu, do miski nie wolno wkładać rąk ani przyborów kuchennych.
- **Urządzenie może zostać uszkodzone i spowodować urazy, jeśli zbyt mocno potraktujesz mechanizm blokujący.**
- Zanim zdejmiesz pokrywkę z miski lub miskę z jednostki zasilającej:-
 - wyłącz urządzenie;
 - zaczekać, aż ostrza całkowicie się zatrzymają
- Nie używać uszkodzonego urządzenia. W razie uszkodzenia oddać do sprawdzenia lub naprawy (zob. ustęp pt. „serwis i punkty obsługi klienta”).
- Nie wolno dopuszczać do zamoczenia korpusu z silnikiem, przewodu sieciowego lub wtyczki.
- Przewód sieciowy nie powinien stykać się z gorącymi przedmiotami lub powierzchniami, ani luźno wisiać z krawędzi stołu lub blatu kuchennego.
- Włączonego urządzenia nie należy pozostawiać bez dozoru.

- Stosowanie robota do rozdrabniania w sposób niezgodny z przeznaczeniem może grozić wypadkiem.
- Nigdy nie stosować niekompatybilnych nasadek.
- Niniejsze urządzenie nie powinno być używane przez osoby (w tym dzieci) o ograniczonych zdolnościach fizycznych, umysłowych lub o zaburzonych zmysłach, jak również przez osoby niedoświadczone i nie znające się na urządzeniu, dopóki nie zostaną one przeszkolone na temat zasad eksploatacji tego urządzenia lub nie będą nadzorowane przez osobę odpowiadającą za ich bezpieczeństwo.
- Należy sprawować kontrolę nad dziećmi, żeby nie bawiły się urządzeniem.
- Urządzenie jest przeznaczone wyłącznie do użytku domowego. Firma Kenwood nie ponosi żadnej odpowiedzialności w przypadku niewłaściwego korzystania z urządzenia lub nieprzestrzegania niniejszych instrukcji.

przed podłączeniem do sieci

- Sprawdzić, czy napięcie sieciowe odpowiada danym znamionowym podanym na spodzie obudowy urządzenia.
 - Urządzenie spełnia wymogi dyrektywy Wspólnoty Europejskiej nr 2004/108/WE, dotyczącej kompatybilności elektromagnetycznej oraz rozporządzenia Wspólnoty nr 1935/2004 z dnia 27 października 2004 r., dotyczącego materiałów i wyrobów przeznaczonych do kontaktu z żywnością.
- przed pierwszym użyciem**
Umyć części (zob. ustęp pt. „czyszczenie”).

oznaczenia

- ① pokrywa
- ② regulator prędkości
- ③ ostrze górne
- ④ uchwyt
- ⑤ ostrze dolne
- ⑥ miska
- ⑦ schowek przewodu sieciowego
- ⑧ korpus z silnikiem
- ⑨ blokada bezpieczeństwa
- ⑩ łopatką

obsługa robota do rozdrabniania

Zespół ostrzy składa się z dwóch części – ostrza dolnego i ostrza górnego.

- Aby pokroić składniki na większe kawałki, należy użyć tylko ostrza dolnego.
- Kawałki drobniejsze lub purée można uzyskać używając obu ostrzy równocześnie. Pozwala to także na szybsze rozdrobnienie składników. Aby użyć obu noży, należy założyć ostrze górne na ostrze dolne i przekręcić w kierunku przeciwnym do ruchu wskazówek zegara, aby zablokować je na miejscu ①. Należy zachować szczególną ostrożność, ponieważ noże są bardzo ostre.

Uwaga: po zakończeniu pracy ostrze górne może odłączyć się od dolnego. Jest to normalne, ponieważ zespół ostrzy zaprojektowano w taki sposób, by były do siebie luźno dopasowane, co ułatwia ich rozłączanie po zakończonej pracy.

- 1 Umieścić miskę na korpusie z silnikiem, a następnie przekręcić w kierunku zgodnym z ruchem wskazówek zegara, aby zablokować we właściwym położeniu ②.
- 2 W misce zamocować zespół ostrzy.

- Przed włożeniem składników miskę z zespołem ostrzy należy zamocować na korpusie z silnikiem.
 - 3 Składniki pokroić w odpowiedniej wielkości kawałki i włożyć do miski. Większe składniki pokroić w kawałki wielkości ok. 1-2 cm.
 - 4 Założyć pokrywę, a następnie przekręcić ją w kierunku zgodnym z ruchem wskazówek zegara, aby zablokować we właściwym położeniu ③.
 - 5 Podłączyć urządzenie do prądu i wcisnąć regulator prędkości, aby wybrać żądaną prędkość ④.
 - Aby wybrać prędkość 1, regulator prędkości należy wcisnąć lekko.
 - Aby wybrać prędkość 2, regulator należy wcisnąć mocno.
 - Regulator można ewentualnie wciskać na krótkie okresy czasu, co daje efekt trybu pracy przerywanej i pozwala uniknąć nadmiernego rozdrobnienia składników.
 - 6 Kontynuować pracę do uzyskaniażądanego rezultatu.
 - 7 Aby rozmontować urządzenie, powtórzyć powyższe czynności w odwrotnej kolejności.
 - **Przed zdjęciem pokrywy należy zawsze najpierw wyjąć wtyczkę z gniazda sieciowego.**
- uwaga**
- W przypadku pokarmu dla niemowląt i małych dzieci, przed podaniem należy sprawdzić, czy wszystkie składniki zostały dobrze rozdrobnione.
 - Robot nie powinien pracować bez przerwy przez okres dłuższy niż 30 sekund. Po każdym 30-sekundowym okresie ciągłej pracy należy zrobić 2-minutową przerwę, aby urządzenie ostygło.
 - Nie włączać urządzenia, jeżeli miska jest pusta.
 - Gorące składniki przed rozdrobnieniem ostudzić.

- Nie przekraczać maksymalnej dozwolonej ilości dla danego składnika ani nie napełniać miski powyżej oznaczonego poziomu 400 ml.
- Żadnej części robota do rozdrabniania nie wolno używać w kuchence mikrofalowej.

wskazówki

- Jeżeli urządzenie pracuje z bardzo dużym obciążeniem, należy wyjąć część składników i kontynuować rozdrabnianie w kilku etapach. W przeciwnym razie może dojść do przesilenia silnika.
- Należy pamiętać, że rozdrabnianie niektórych twardych składników, np. ziaren kawy, przypraw korzennych, czekolady lub lodu powoduje szybsze stępienie ostrzy.
- Należy uważać, by nie rozdrobnić nadmiernie niektórych składników. Regularnie przerywać pracę i sprawdzać ich konsystencję.
- Niektóre przyprawy korzenne, takie jak goździki czy nasiona kopru bądź kminku mogą w niekorzystny sposób wpływać na tworzywo, z którego wykonany jest robot.
- Aby żywność była rozdrabniana równomiernie, należy co jakiś czas przerywać pracę i za pomocą załączonej plastikowej łopatkii zgarniać składniki osadzające się na bokach miski.
- Najlepsze efekty uzyskuje się rozdrabniając niewielką ilość składników na raz.
- Większe składniki należy pokroić w kawałki wielkości 1-2 cm. Włożenie do miski dużej ilości pokarmu bądź dużych kawałków może spowodować ich nierównomierne rozdrobnienie.
- Przed rozdrabnianiem orzechów, przypraw ziołowych, suchej bułki itp., należy sprawdzić, czy składniki, ostrza, miska i pokrywa są całkowicie suche.

konserwacja i czyszczenie

- Przed przystąpieniem do czyszczenia wyłączyć urządzenie i wyjąć wtyczkę z gniazda sieciowego.
- **Dotykając ostrzy należy zachować szczególną ostrożność – są bardzo ostre.**
- Niektóre składniki mogą spowodować przebarwienie plastikowych elementów urządzenia. Jest to całkowicie normalne zjawisko, które nie ma szkodliwego wpływu na tworzywo ani na smak potraw. Pocieranie plam szmatką umoczoną w oleju roślinnym może pomóc je usunąć.

korpus z silnikiem

- Wytrzeć wilgotną szmatką, a następnie wysuszyć.
- Korpusu z silnikiem nie wolno zanurzać w wodzie.
- Niepotrzebną część przewodu sieciowego można umieścić w schowku znajdującym się w podstawie korpusu z silnikiem.

pokrywa/miska/ostrza

- Przed przystąpieniem do mycia i czyszczenia należy zdjąć ostrze górne z ostrza dolnego. **Zachować ostrożność, ponieważ noże są bardzo ostre.**
- Umyć ręcznie, a następnie wysuszyć.
 - Powyższe elementy można także myć w zmywarce do naczyń, umieszczając je w górnym koszu.
 - Pokrywa, miska i zespół ostrzy nie nadają się do sterylizacji w sterylizatorze parowym. W celu ich wysterylizowania należy użyć roztworu do sterylizacji, przygotowanego zgodnie ze wskazówkami producenta.

wskazówki dotyczące rozdrabniania

składnik	maksymalna pojemność	przygotowanie	Prędkość obrotów/ czas (w przybliżeniu)
Mięso	300 g	Usunąć kości, tłuszcz i chrząstki Pokroić w kostkę wielkości 1-2 cm	tryb pracy przerywanej na prędkości 2
Ziola	30 g	Usunąć łodygi. Ziola rozdrabnia się najlepiej, gdy są czyste i suche	prędkość 2 przez 10 s.
Orzechy, migdały orzechy włoskie	250 g	Usunąć łupiny. Rozdrabniać do żądanej konsystencji. (Uwaga: uzyskanie konsystencji mączki migdałowej nie jest możliwe).	prędkość 2 przez 10 s.
Ser, np. cheddar	150 g	Pokroić w kostkę wielkości 1-2 cm	tryb pracy przerywanej na prędkości 2
Chleb	75 g	Odkroić skórkę i pokroić w kostkę wielkości 1-2 cm	prędkość 2 przez 5 s.
Ciastka	150 g	Połamać na kawałki	prędkość 2 przez 5-10 s.
Jaja na twardo	5	Przekroić na pół lub pokroić w ćwiartki, w zależności od wielkości	tryb pracy przerywanej na prędkości 2
Mała cebula bądź szalotka	300 g	Małe cebule należy przekroić na pół lub pokroić na kawałki wielkości 2 cm.	tryb pracy przerywanej na prędkości 2
Czosnek	200 g	Obrać i podzielić na ząbki.	prędkość 2 przez 5 s.
Miękkie owoce, np. maliny	300 g	Usunąć szypułki	prędkość 2 przez 5 s.
Suszone owoce, np. śliwki, morele	200 g	Pokroić na kawałki wielkości 2 cm.	tryb pracy przerywanej na prędkości 2
Kłącze imbiru	150 g	Obrać i pokroić w kostkę wielkości 1-2 cm.	tryb pracy przerywanej na prędkości 2
Zupy	0,4 l	Nie wolno miksować więcej niż 0,4 l zupy. Najlepszy rezultat uzyskuje się odciedzając składniki i umieszczając je w misce, dodając niewielką ilość zupy. Rozdrabniać do uzyskania żądanej konsystencji, a następnie ponownie dodać do reszty zupy.	prędkość 1 przez 10 s. Uwaga: użyć jednego ostrza.

obsługa i ochrona konsumenta

- Ze względu na bezpieczeństwo, jeśli uszkodzony został przewód, musi on zostać wymieniony przez specjalistę firmy KENWOOD lub przez upoważnionego przez tę firmę specjalistę .

Jeśli potrzebujesz pomocy w związku z:

- eksploatacją swojego urządzenia albo
- obsługą lub naprawą skontaktuj się ze sklepem, w którym nabyłeś urządzenie.
- Wyprodukowano w Chinach.



UWAGI DOTYCZĄCE PRAWIDŁOWEGO USUWANIA PRODUKTU ZGODNIE Z DYREKTYWĄ EUROPEJSKĄ 2002/96/EC.

W momencie zakończenia okresu użyteczności produktu nie należy wyrzucać go do odpadów miejskich. Można dostarczyć go do odpowiednich ośrodków segregujących odpady przygotowanych przez władze miejskie lub do jednostek zapewniających takie usługi. Osobne usuwanie sprzętu AGD pozwala uniknąć negatywnych skutków dla środowiska naturalnego i zdrowia wynikających z jego nieodpowiedniego usuwania i umożliwia odzyskiwanie materiałów, z których jest złożony, oraz osiągnięcia w ten sposób znaczącej oszczędności energii i zasobów.

Na obowiązek osobnego usuwania sprzętu AGD wskazuje umieszczony na produkcie symbol przekreślonego pojemnika na śmieci.

przepisy

pesto

45 g listków bazylii
25 g orzeszków piniowych
2 ząbki czosnku
szczypta soli
50 g parmezanu pokrojonego w kostkę wielkości 1-2 cm
100 ml oliwy z oliwek z pierwszego tłoczenia (extra virgin)

W misce zamocować oba ostrza. Składniki umieścić w misce w kolejności podanej powyżej. Rozdrabniać na prędkości 2 przez ok. 15 sekund lub do uzyskania żądanej konsystencji, w razie konieczności zgarniając składniki osadzające się na bokach miski.

pastą z wędzonej makreli

100 g wędzonej makreli
50 g śmietankowego sera topionego
sól, pieprz
sok z cytryny (wedle uznania)

W misce zamocować ostrze dolne. Makrelę i serek grubo posiekać, a następnie włożyć do miski. Dodać przyprawy i sok z cytryny (wedle uznania). Rozdrabniać w trybie pracy przerywanej na prędkości 2 do uzyskania gładkiej konsystencji, w razie konieczności zgarniając składniki osadzające się na bokach miski.

pastą tapenade

6 suszonych na słońcu pomidorów
15 g anchois, odcedzonych
10 listków bazylii
100 g drolowanych czarnych oliwek
pół rozgniecionego ząbka czosnku
25 g kaparów
7,5 ml mielonych migdałów
czarny pieprz

W misce zamocować oba ostrza. Składniki umieścić w misce w kolejności podanej powyżej. Rozdrabniać w trybie pracy przerywanej na prędkości 2 do uzyskania konsystencji grubo mielonej pasty, w razie konieczności zgarniając składniki osadzające się na bokach miski.

sos typu coulis z mango

300 g dojrzałych owoców mango, pokrojonych w kostkę wielkości 1-2 cm
5 ml świeżo wyciśniętego soku z limonki
10 ml jasnego cukru brązowego
5-10 ml likieru pomarańczowego (wedle uznania)

W misce zamocować ostrze dolne. Wszystkie składniki włożyć do miski w kolejności podanej powyżej, a następnie rozdrabniać na prędkości 1 przez ok. 10 sekund lub do uzyskania konsystencji gładkiego purée. Podawać w preferowany sposób.

dip z awokado

1 dojrzałe awokado, pokrojone w kostkę wielkości 1-2 cm
rozgnieciony ząbek czosnku
100 g naturalnego jogurtu typu greckiego
kilka gałązek świeżego koperku

W misce zamocować oba ostrza.

Składniki włożyć do miski w kolejności podanej powyżej, a następnie rozdrabniać na prędkości 2 przez 10 sekund lub do uzyskania gładkiej konsystencji, w razie konieczności zgarniając składniki osadzające się na bokach miski.

pasta guacomole

pół małej cebuli
1 obrany ze skórki pomidor (pestki usunąć)
mała papryczka chili (pestki usunąć)
pół rozgniecionego ząbka czosnku
kilka gałązek natki pietruszki
1 dojrzałe awokado
15 ml soku z cytryny
sól, pieprz

W misce zamocować ostrze dolne.

Cebulę, pomidor i chili pokroić w kawałki wielkości ok. 1-2 cm, a następnie włożyć do miski, dodając czosnek i natkę pietruszki. Rozdrabniać w trybie pracy przerywanej na prędkości 2, aż składniki zostaną drobno pokrojone. Przełożyć do miski, w której ma zostać podana pasta. Awokado obrać ze skórki i usunąć pestkę, a następnie pokroić w kostkę wielkości ok. 1-2 cm. Włożyć do miski, dodać sok z cytryny i rozdrabniać w trybie pracy przerywanej na prędkości 2 do momentu uzyskania względnie gładkiego purée. Purée z awokado połączyć z rozdrobnionymi pomidorami i przyprawić do smaku.

sos hummus

200 g odcedzonej ciecierzycy (grochu włoskiego) z puszki
rozgnieciony ząbek czosnku
15 ml pasty sezamowej tahini
15 ml oliwy z oliwek
sok z jednej cytryny
sól, pieprz

W misce zamocować ostrze dolne.

Składniki włożyć do miski w kolejności podanej powyżej, a następnie rozdrabniać na prędkości 2 przez ok. 30 sekund (do uzyskania gładkiej konsystencji), w razie konieczności zgarniając składniki osadzające się na bokach miski. Składniki można rozdrabniać krócej, jeżeli konsystencja ma być mniej gładka.

См. иллюстрации на передней странице

Перед использованием электроприбора Kenwood

- Внимательно прочтите и сохраните эту инструкцию.
- Распакуйте изделие, снимите все ярлыки и пластиковую защитную упаковку с ножевого блока.

Будьте осторожны, т.к. лезвия очень острые. Не храните защитную упаковку, т.к. она предназначена исключительно для защиты лезвий в процессе производства и транспортировки.

Меры безопасности

- Соблюдайте меры предосторожности при работе с ножевым блоком, т.к. лезвия очень острые. **При работе и в процессе чистки ножевого блока измельчителя ④ беритесь за специальную ручку, как можно дальше от лезвий.**
- Всегда снимайте нож перед тем, как наполнять чашку.
- Не опускайте руки и кухонные принадлежности в чашу прибора, который подключен к сети.
- **С механизмом блокировки следует обращаться осторожно; излишние усилия могут привести к повреждению механизма и к травмам.**
- Перед снятием крышки с чаши или самой чаши с силового блока:-
 - отключите питание;
 - дождитесь полной остановки ножевого блока.
- Не используйте поврежденный прибор. Проверка или ремонт осуществляются в специализированных центрах: см. раздел «Техническое обслуживание».
- Не допускайте попадания влаги на блок электродвигателя, шнур или вилку.
- Сетевой шнур не должен свешиваться с края стола или другой рабочей поверхности, а также соприкасаться с горячей поверхностью.
- Не оставляйте включенный прибор без присмотра.
- Неправильное использование кухонного измельчителя может причинить травму.
- Используйте только те насадки, которые рекомендованы производителем.
- Людям (включая детей) с ограниченными физическими, сенсорными или психическими способностями, а также при недостатке опыта и знаний разрешается пользоваться данным бытовым прибором только под наблюдением лица, ответственного за их безопасность, и после инструктажа по использованию прибора.
- Дети должны быть под присмотром и не играть с прибором.
- Этот бытовой электроприбор разрешается использовать только по его прямому назначению. Компания Kenwood не несет ответственности, если прибор используется не по назначению или не в соответствии с данной инструкцией.

перед включением в сеть

- Удостоверьтесь, что напряжение электросети в вашем доме соответствует показателям, указанным на нижней стороне прибора.
- Данное устройство соответствует директиве ЕС 2004/108/ЕС по электромагнитной совместимости, а также норме ЕС 1935/2004 от 27/10/2004 по материалам, предназначенным для контакта с пищевыми продуктами.

Перед первым использованием

Промойте детали: см. раздел «Уход и чистка».

детали

- ① крышка
- ② переключатель скорости
- ③ верхнее лезвие ножа
- ④ ручка
- ⑤ нижнее лезвие ножа
- ⑥ чаша
- ⑦ отсек для хранения шнура
- ⑧ блок электродвигателя
- ⑨ защитная блокировка
- ⑩ лопатка

Как пользоваться измельчителем

Ножевой блок состоит из двух частей: нижнего и верхнего лезвий.

- Для измельчения на более крупные кусочки, используйте только нижнее лезвие.
 - Для измельчения на более мелкие кусочки или приготовления пюре, используйте оба лезвия одновременно. Это ускорит процесс обработки. Чтобы использовать оба лезвия, установите верхнее лезвие на нижнее и поверните его против часовой стрелки для фиксации ①. Будьте осторожны! Лезвия ножа очень острые. Внимание: После окончания процесса обработки верхнее лезвие может отсоединиться от нижнего. Это нормальное явление, т.к. ножевой блок имеет свободную посадку с целью облегчить процесс разборки прибора после использования.
- 1 Установите чашу на блок электродвигателя, а затем поверните по часовой стрелке для фиксации ②.

- 2 Установите ножевой блок внутри чаши.
 - В первую очередь на измельчитель следует установить чашу и ножевой блок, и только после этого добавлять ингредиенты.
 - 3 Порежьте продукты на кусочки подходящего размера и положите в чашу. Более крупные кусочки следует порезать на более мелкие приблизительно 1-2 см.
 - 4 Установите крышку и поверните по часовой стрелке для фиксации ③.
 - 5 Подключите прибор к сети и нажмите на регулятор скорости для выбора требуемого скоростного режима ④.
 - Легонько нажмите переключатель скорости и включится скорость 1.
 - Сильнее нажмите переключатель скорости и включится скорость 2.
 - Переключатель скорости можно включать на короткие промежутки времени для импульсного режима. При таком режиме продукты не подвергаются излишней обработке.
 - 6 Продолжайте процесс обработки до тех пор, пока не получите желаемую консистенцию.
 - 7 Чтобы разобрать прибор, повторите вышеописанную процедуру в обратном порядке.
 - **Прежде чем открывать крышку, отключите прибор от сети.**
- Внимание!**
- При приготовлении питания для грудных и маленьких детей, перед кормлением убедитесь в том, что все ингредиенты тщательно измельчены.
 - Не включайте измельчитель более, чем на 30 секунд. Выключайте и охлаждайте прибор в течение 2 минут в перерывах между 30-ти секундными циклами работы.

- Прежде чем включить прибор, проверьте наличие загруженных продуктов в чаше.
- Перед обработкой остудите горячие ингредиенты.
- Не превышайте указанную максимальную емкость, а также не наполняйте чашу выше уровня отметки 400 мл.
- Не помещайте какие-либо детали ножевого блока в микроволновую печь.

Полезные советы

- Если измельчитель работает с усилием, извлеките часть смеси и выполните обработку продуктов в несколько приемов, в противном случае вы можете повредить двигатель.
- Измельчение твердых продуктов такие, как кофейные зерна, специи, шоколад или кубики льда ускоряет износ лезвий ножа.
- Не измельчайте некоторые ингредиенты слишком сильно. Время от времени выключайте прибор и проверяйте консистенцию.
- Некоторые виды специй, такие как, гвоздика, семена укропа и тмина негативно воздействовать на пластиковые детали измельчителя.
- Чтобы добиться равномерной обработки, останавливайте прибор и снимайте ингредиенты, налипшие на стенки чаши, с помощью пластмассовой лопатки, которая входит в комплект.
- Для получения лучших результатов не измельчайте большое количество продуктов за один цикл.
- Более крупные ингредиенты следует порезать на кусочки размером 1-2 см. Загрузка большого количества ингредиентов или больших кусочков может привести к неравномерному измельчению продуктов.
- Перед измельчением орехов, трав, хлебных крошек и т.д., удостоверьтесь, что все продукты, нож, чаша и крышка абсолютно сухие.

Уход и чистка

- Всегда выключайте прибор и отключайте его от сети перед чисткой.
- **Будьте осторожны при работе с ножевым блоком, лезвия очень острые.**
- Некоторые продукты могут окрашивать пластмассовые части прибора. Это нормальное явление, которое не наносит вред пластмассовым деталям и не влияет на вкус пищи. Чтобы удалить следы окрашивания, смочите ткань в растительном масле и протрите.

блок электродвигателя

- Протрите влажной салфеткой, затем просушите.
- Не опускайте блок электродвигателя в воду.
- Поместите излишек длины шнура в основание блока электродвигателя.

крышка/чаша/ножевой блок

Перед чисткой всегда снимайте верхнее лезвие с нижнего лезвия ножевого блока. **Будьте осторожны, т.к. лезвия очень острые.**

- Помойте вручную, затем просушите.
- Также данные детали разрешено мыть в посудомоечной машине, но размещать их следует только на верхней полке.
- Не помещайте данные детали в паровой стерилизатор. Вместо этого используйте раствор для стерилизации в соответствии с инструкциями изготовителя таких растворов.

Советы по обработке продуктов

Продукты	Максимальная загрузка	Подготовка	скорость/время (приблизительно)
Мясо	300 гр.	Удалите косточки, жир и хрящи. Порежьте кубиками 1-2 см.	Импульсный режим на скорости 2
Травы	30 гр.	Удалите стебельки. Перед измельчением зелень рекомендуется помыть и просушить.	Скорость 2 - 10 с
Орехи, например, миндаль, грецкие орехи	250 гр.	Не забудьте очистить орехи от скорлупы. Обрабатывайте до полного измельчения. (Внимание: миндальные орехи мелко не измельчаются).	Скорость 2 - 10 с
Сыр, например, «Чеддер»	150 гр.	Порежьте кубиками 1-2 см.	Импульсный режим на скорости 2
Хлеб	75 гр.	Удалите корку и порежьте кубиками 1-2 см.	Скорость 2 - 5 с
Печенье	150 гр.	Поломайте на кусочки.	Скорость 2 - 5 -10 с
Яйца, сваренные вкрутую	5	Порежьте пополам или на четыре части в зависимости от размера.	Импульсный режим на скорости 2
Небольшого размера луковицы или лук-шалот	300 гр.	Небольшие луковицы разрежьте пополам или на кусочки размером 2 см.	Импульсный режим на скорости 2
Чеснок	200 гр.	Разделите на дольки и очистите.	Скорость 2 - 5 с
Мягкие фрукты, например, малина	300 гр.	Удалите стебельки.	Скорость 2 - 5 с
Сухофрукты, например, чернослив, сушеные абрикосы	200 гр.	Разрежьте на кусочки по 2 см.	Импульсный режим на скорости 2
Корень имбиря	150 гр.	Почистите и разрежьте на кубики размером 1-2 см.	Импульсный режим на скорости 2
Суп	0,4 л.	Не перемешивайте более 0,4 л супа. Для получения лучших результатов, отфильтруйте ингредиенты и поместите их в чашу, залив небольшое количество жидкости в соответствии с указаниями рецепта. Обрабатывайте, пока не получите желаемую консистенцию, а затем залейте в оставшуюся часть жидкости.	Скорость 1 - 10 с Внимание: Используйте нож с одним лезвием.

Обслуживание и забота о покупателях

- При повреждении шнура в целях безопасности он должен быть заменен в представительстве компании или в специализированной мастерской по ремонту агрегатов KENWOOD.

Если вам нужна помощь в:

- пользовании прибором или
 - техобслуживании или ремонте
- Обратитесь в магазин, в котором вы приобрели прибор.
- Сделано в Китае.



ВАЖНАЯ ИНФОРМАЦИЯ ПО ПРАВИЛЬНОЙ УТИЛИЗАЦИИ ИЗДЕЛИЯ СОГЛАСНО ДИРЕКТИВЕ ЕС 2002/96/ЕС.

По истечении срока службы изделие нельзя выбрасывать как бытовые (городские) отходы. Изделие следует передать в специальный коммунальный пункт раздельного сбора отходов местное учреждение или в предприятие, оказывающее подобные услуги. Отдельная утилизация бытовых приборов позволяет предотвратить возможные негативные последствия для окружающей среды и здоровья, которыми чревата ненадлежащая утилизация, и позволяет восстановить материалы, входящие в составе изделий, обеспечивая значительную экономию энергии и ресурсов. В качестве напоминания о необходимости отдельной утилизации бытовых приборов на изделие нанесен знак в виде перечеркнутого мусорного бака на колесах.

Рецепты

Соус «Песто»

45 г листьев базилика
25 г кедровых орехов
2 дольки чеснока
щепотка соли
50 г сыра «Пармезан», порезать кубиками размером 1-2 см
100 мл нерафинированного растительного масла

Установите оба лезвия внутри чаши. Положите ингредиенты в чашу в порядке, указанном выше. Обработайте на скорости 2 в течение приблизительно 15 секунд или до получения желаемой консистенции. Снимайте налипшие ингредиенты со стенок чаши по мере необходимости.

Паштет из копченой скумбрии

100 г копченой скумбрии
50 г мягкого сыра
соль и перец
лимонный сок (не обязательно)

Установите нижнее лезвие внутри чаши. Крупно порежьте скумбрию и мягкий сыр, и положите в чашу. По желанию добавьте заправку и лимонный сок. Измельчайте в импульсном режиме на скорости 2 до тех пор, пока не получите однородную массу. Снимайте налипшие на стенки чаши ингредиенты по мере необходимости.

Соус «Тапенад»

6 сушеных томатов
15 г анчоусов в масле, отжать
10 листьев базилика
100 г черных оливок без косточек
½ дольки чеснока, измельчить
25 г каперсов
7,5 мл молотого миндаля
черный перец

Установите оба лезвия внутри чаши. Положите ингредиенты в чашу в порядке, указанном выше. Измельчайте в импульсном режиме на скорости 2 до получения однородной массы. Снимайте налипшие на стенки чаши ингредиенты по мере необходимости.

Манговое пюре

300 г спелого манго, порезать кубиками размером 1-2 см
5 мл свежего сока лайма
10 мл светло-коричневого сахара
5-10 мл апельсинового ликера (не обязательно)

Установите нижнее лезвие внутри чаши. Положите ингредиенты в порядке, указанном выше, затем включите скорость 1 и измельчайте в течение 10 секунд или до получения однородной массы пюре. Используйте в соответствии с индивидуальными требованиями

Подлива из авокадо

1 спелый авокадо, разрезать кубиками размером 1-2 см
1 долька чеснока, измельчить
100 г греческого йогурта без добавок
несколько веточек свежего укропа

Установите оба лезвия внутри чаши. Положите ингредиенты в чашу в порядке, указанном выше, и измельчайте на скорости 2 в течение 10 секунд или до получения однородной консистенции. Снимайте налипшие на стенки чаши ингредиенты по мере необходимости.

Соус «Гуакамоле»

½ луковицы небольшого размера
1 томат, очистить от кожуры и удалить семена
1 зеленый перец чили небольшого размера
½ дольки чеснока, измельчить
несколько веточек петрушки
1 спелый авокадо
15 мл лимонного сока
соль и перец

Установите нижнее лезвие внутри чаши. Порежьте лук, томат и чили на кусочки размером приблизительно 1-2 см. Положите в чашу, туда добавьте чеснок и петрушку, и обрабатывайте в импульсном режиме на скорости 2 до полного измельчения. Перелейте в сервировочную посуду. Почистите и удалите косточку из авокадо, затем порежьте мякоть кубиками размером 1-2 см. Положите в чашу, залейте лимонной соком и измельчайте в импульсном режиме на скорости 2 до получения однородного пюре. Смешайте пюре из авокадо с полученной томатной пастой и добавьте приправу по вкусу.

Хумус (пюре из нута)

200 г консервированного нута (турецкого гороха), отжать
1 долька чеснока, измельчить
15 мл тахинной пасты
15 мл оливкового масла
сок 1 лимона
соль и перец

Установите нижнее лезвие внутри чаши. Положите ингредиенты в чашу в порядке, указанном выше, и перемешайте на скорости 2 в течение приблизительно 30 секунд или до получения однородной массы. Снимайте налипшие на стенки чаши ингредиенты по мере необходимости. Если не требуется измельчать слишком мелко, сократите время обработки.

Πριν από την ανάγνωση, παρακαλώ ξεδιπλώστε την μπροστινή σελίδα όπου παρέχεται η εικονογράφηση

πριν χρησιμοποιήσετε τη συσκευή Kenwood

- Διαβάστε προσεκτικά αυτές τις οδηγίες και φυλάξτε τις για μελλοντική αναφορά.
- Αφαιρέστε τη συσκευασία και όλες τις ετικέτες συμπεριλαμβανομένων των πλαστικών καλυμμάτων λεπίδας από τη λεπίδα μαχαιριού. **Να προσέχετε καθώς οι λεπίδες είναι πολύ κοφτερές.** Αυτά τα καλύμματα πρέπει να απορρίπτονται, καθώς χρησιμοποιούνται μόνο για την προστασία της λεπίδας κατά την κατασκευή και τη μεταφορά.

ασφάλεια

- Οι λεπίδες είναι πολύ κοφτερές, να τις χειρίζεστε με προσοχή. **Να τις κρατάτε πάντα από τη λαβή ④ στην κορυφή, μακριά από την κοφτερή πλευρά, κατά τη χρήση, αλλά και κατά τον καθαρισμό.**
- Αφαιρείτε πάντα τη λεπίδα κοπής πριν βγάλετε τα περιεχόμενα από το μπωλ.
- Προσέξτε να μην βάζετε τα χέρια σας ή σύνεργα μέσα στο μπωλ, ενόσω η συσκευή είναι συνδεδεμένη στην παροχή ρεύματος.
- **Αυτή η συσκευή μπορεί να χαλάσει και ενδέχεται να τραυματιστείτε εάν ασκηθεί υπερβολική πίεση στο μηχανισμό ενδοασφάλειας.**
- Προτού αφαιρέσετε το καπάκι από το μπωλ ή το μπωλ από τη βασική μονάδα:-
 - θέστε τη συσκευή εκτός λειτουργίας;
 - περιμένετε έως ότου οι λεπίδες σταματήσουν εντελώς.
- Μην χρησιμοποιείτε ποτέ τη συσκευή εάν έχει υποστεί βλάβη. Αναθέστε τον έλεγχο ή την επισκευή της συσκευής σε έναν τεχνικό: βλ. 'σέρβις και εξυπηρέτηση πελατών'

- Μην αφήνετε ποτέ τη βασική μονάδα, το καλώδιο και το φισ να βραχούν.
- Μην αφήνετε το καλώδιο που περισσεύει να κρέμεται από την άκρη του τραπέζιου ή του πάγκου εργασίας, ούτε να έρχεται σε επαφή με θερμές επιφάνειες.
- Ποτέ μην αφήνετε τη συσκευή να λειτουργεί χωρίς επίβλεψη.
- Η κακή χρήση της συσκευής τεμαχισμού τροφίμων μπορεί να προκαλέσει τραυματισμό.
- Μην χρησιμοποιείτε ποτέ κάποιο μη εγκεκριμένο εξάρτημα.
- Η συσκευή αυτή δεν προορίζεται για χρήση από άτομα (συμπεριλαμβανομένων των παιδιών) με περιορισμένες φυσικές, αισθητήριες ή διανοητικές ικανότητες ή έλλειψη εμπειρίας και γνώσεων, παρά μόνον εάν βρίσκονται υπό την επίβλεψη ατόμου που είναι υπεύθυνο για την ασφάλειά τους ή ακολουθούν τις οδηγίες του σχετικά με τη λειτουργία της συσκευής.
- Τα παιδιά θα πρέπει να βρίσκονται υπό παρακολούθηση, έτσι ώστε να διασφαλίζεται ότι δεν παίζουν με τη συσκευή.
- Χρησιμοποιείτε τη συσκευή μόνο για την οικιακή χρήση για την οποία προορίζεται. Η Kenwood δε φέρει οποιαδήποτε ευθύνη αν η συσκευή χρησιμοποιηθεί με λανθασμένο τρόπο ή σε περίπτωση μη συμμόρφωσης με αυτές τις οδηγίες.

προτού συνδέσετε τη συσκευή στην πρίζα

- Βεβαιωθείτε ότι η παροχή του ηλεκτρικού ρεύματος συμπίπτει με εκείνη που αναγράφεται στη βάση της συσκευής.

- Αυτή η συσκευή συμμορφώνεται με την οδηγία της ΕΚ 2004/108/ΕΚ σχετικά με την Ηλεκτρομαγνητική συμβατότητα και τον κανονισμό ΕΚ υπ' αριθμόν 1935/2004 της 27/10/2004 σχετικά με τα υλικά που προορίζονται να έρθουν σε επαφή με τρόφιμα.

πριν από την πρώτη χρήση

Πλύνετε τα μέρη: βλ. ενότητα «Καθαρισμός».

επεξήγηση εικόνων

- ① καπάκι
- ② Διακόπτης επιλογής ταχύτητας
- ③ επάνω λεπίδα μαχαιριού
- ④ λαβή
- ⑤ κάτω λεπίδα μαχαιριού
- ⑥ μπωλ
- ⑦ χώρος αποθήκευσης καλωδίου
- ⑧ μονάδα του μοτέρ
- ⑨ μάνταλο «ασφαλείας»
- ⑩ σπάτουλα

πώς χρησιμοποιείται η συσκευή τεμαχισμού τροφίμων

Οι λεπίδες μαχαιριού αποτελούνται από 2 μέρη, την κάτω και την επάνω λεπίδα.

- Για χοντρό τεμαχισμό, χρησιμοποιήστε μόνο την κάτω λεπίδα.
- Για τεμαχισμό σε μικρότερα κομμάτια ή για να πολτοποιήσετε τα υλικά χρησιμοποιήστε και τις δύο λεπίδες μαζί. Επίσης με αυτόν τον τρόπο, κόβετε τα υλικά σας πιο γρήγορα. Για να χρησιμοποιήσετε και τις δύο λεπίδες, προσαρμόστε την επάνω λεπίδα στην κάτω και στρέψτε την αριστερόστροφα για να σταθεροποιηθεί στη θέση της ①. Προσέξτε γιατί οι λεπίδες είναι κοφτερές.

Σημείωση: Μετά την επεξεργασία τροφών, η επάνω λεπίδα μπορεί να αποσυνδεθεί από την κάτω λεπίδα. Αυτό είναι φυσιολογικό επειδή το σύστημα των λεπίδων είναι

σχεδιασμένο έτσι ώστε να ξεσφίγγεται για να διευκολύνεται ο διαχωρισμός των λεπίδων μετά τη χρήση.

- 1 Τοποθετήστε το μπωλ πάνω στη μονάδα του μοτέρ και, στη συνέχεια, στρέψτε το δεξιόστροφα για να ασφαλίσει στη θέση του ②.
- 2 Τοποθετήστε το σύστημα των λεπίδων μέσα στο μπωλ.
- Να τοποθετείτε πάντα το μπωλ και το σύστημα των λεπίδων πάνω στη συσκευή τεμαχισμού τροφίμων, προτού προσθέσετε τα υλικά.
- 3 Κόψτε την τροφή σε μικρά κομμάτια και βάλτε τα μέσα στο μπωλ. Κόψτε τα μεγαλύτερα κομμάτια τροφής σε μικρότερα, μεγέθους περίπου 1 έως 2 εκατοστών.
- 4 Τοποθετήστε το καπάκι και στρέψτε το δεξιόστροφα για να ασφαλίσει στη θέση του ③.
- 5 Συνδέστε τη συσκευή στην παροχή ρεύματος και πατήστε το διακόπτη επιλογής ταχύτητας για να επιλέξετε την ταχύτητα που επιθυμείτε ④.
- Πατήστε το διακόπτη επιλογής ταχύτητας ελαφρά για την ταχύτητα 1.
- Πατήστε το διακόπτη επιλογής ταχύτητας περισσότερο για την ταχύτητα 2.
- Εναλλακτικά, μπορείτε να πατήσετε διακεκομμένα το διακόπτη επιλογής ταχύτητας για να έχετε παλμική λειτουργία. Μπορείτε να χρησιμοποιήσετε αυτή τη λειτουργία για να αποφύγετε την υπερβολική επεξεργασία των τροφών.
- 6 Θέστε τη συσκευή σε λειτουργία όσο χρειάζεται για να έχετε το επιθυμητό αποτέλεσμα.
- 7 Για να αποσυναρμολογήσετε τη συσκευή ακολουθήστε την αντίστροφη διαδικασία.
- **Να αποσυνδέετε πάντα τη συσκευή τεμαχισμού τροφίμων από το ρεύμα προτού αφαιρέσετε το καπάκι.**

σημαντική πληροφορία

- Εάν προετοιμάζετε τροφή για μωρά ή μικρά παιδιά, ελέγχετε πάντα ότι τα υλικά έχουν αναμειχθεί πλήρως προτού τα ταΐσετε.

- Μην θέτετε σε λειτουργία τη συσκευή τεμαχισμού τροφίμων χωρίς διακοπή για περισσότερο από 30 δευτερόλεπτα. Αφήστε τη να κρύνει για 2 λεπτά μετά από κάθε πάτημα διάρκειας 30 δευτερολέπτων.
- Μην θέτετε σε λειτουργία τη συσκευή τεμαχισμού τροφίμων εάν το μπωλ είναι άδειο.
- Αφήνετε πάντα τη ζεστή τροφή να κρύνει πριν την επεξεργαστείτε.
- Μην υπερβαίνετε τις μέγιστες τιμές που αναγράφονται και μην γεμίζετε το μπωλ πάνω από την ένδειξη των 400 ml.
- Μην τοποθετείτε κανένα από τα μέρη της συσκευής τεμαχισμού στο φούρνο μικροκυμάτων.

πρακτικές συμβουλές

- Εάν η συσκευή καταπονείται, αφαιρέστε λίγο μείγμα και συνεχίστε την επεξεργασία τμηματικά. Διαφορετικά μπορεί να καταστρέψετε το μοτέρ.
- Η επεξεργασία σκληρών τροφών όπως κόκκοι καφέ, μπαχαρικά, σοκολάτα ή πάγος φθείρουν πιο γρήγορα τις λεπίδες.
- Φροντίστε να μην επεξεργάζεστε υπερβολικά ορισμένα υλικά. Σταματάτε και ελέγχετε τακτικά την υφή του μείγματος.
- Ορισμένα μπαχαρικά όπως το γαρύφαλλο, ο άνηθος και οι σπόροι του κύμινου μπορεί να επηρεάσουν το πλαστικό της συσκευής τεμαχισμού τροφίμων.
- Για να διασφαλίσετε την ομοιόμορφη επεξεργασία, διακόψτε τη λειτουργία της συσκευής και ξεκολλήστε την τροφή από τα τοιχώματα του μπωλ με την πλαστική σπάτουλα που παρέχεται.
- Για καλύτερα αποτελέσματα πρέπει να επεξεργάζεστε μικρές ποσότητες κάθε φορά.
- Κόψτε τα μεγάλα κομμάτια των τροφών σε κομμάτια 1-2 εκατοστών. Εάν βάζετε μεγάλη ποσότητα ή μεγάλα κομμάτια μπορεί το αποτέλεσμα να μην είναι ομοιόμορφο.

- Πριν τεμαχίσετε ξηρούς καρπούς, μρωδικά, φρυγανιές κλπ. βεβαιωθείτε ότι τόσο η τροφή όσο και η λεπίδα, το μπωλ και το καπάκι είναι εντελώς στεγνά.

φροντίδα και καθαρισμός

- Να θέτετε πάντα εκτός λειτουργίας και να αποσυνδέετε από το ρεύμα τη συσκευή πριν από τον καθαρισμό.
- **Να πιάνετε τις λεπίδες με προσοχή – είναι πολύ κοφτερές.**
- Κάποιες τροφές μπορεί να προκαλέσουν αλλοίωση του χρώματος του πλαστικού. Αυτό είναι απόλυτα φυσιολογικό και δεν έχει βλαβερές συνέπειες για το πλαστικό, ούτε επηρεάζει τη γεύση του φαγητού. Για να αφαιρέσετε την αλλοίωση του χρώματος, δοκιμάστε να τρίψετε με ένα πανί εμποτισμένο με φυτικό λάδι.

βασική μονάδα

- Καθαρίστε με ένα υγρό πανί και, στη συνέχεια, σκουπίστε.
- Μη βυθίζετε τη μονάδα του μοτέρ σε νερό.
- Σπρώξτε το καλώδιο που περισσεύει στη βάση της μονάδας του μοτέρ.

καπάκι/μπωλ/λεπίδα μαχαιριού

- Να χωρίζετε πάντα την επάνω λεπίδα μαχαιριού από την κάτω πριν από τον καθαρισμό. **Να προσέχετε καθώς οι λεπίδες είναι πολύ κοφτερές.**
- Πλύνετε στο χέρι και, στη συνέχεια, σκουπίστε.
 - Εναλλακτικά, μπορείτε να πλύνετε τα εξαρτήματα στην επάνω σχάρα του πλυντηρίου πιάτων.
 - Τα εξαρτήματα δεν είναι κατάλληλα για χρήση σε αποστειρωτή ατμού. Χρησιμοποιήστε ένα διάλυμα αποστείρωσης σύμφωνα με τις οδηγίες του κατασκευαστή.

οδηγός επεξεργασίας

τροφή	μέγιστη χωρητικότητα	προετοιμασία	ταχύτητα/χρόνος (περίπου)
Κρέας	300 γρ.	Αφαιρέστε τυχόν κόκκαλα, λίπος και χόνδρους. Κόψτε σε κύβους 1–2 εκ.	Τεμαχίστε διακεκομμένα στην ταχύτητα 2
Μυρωδικά	30 γρ.	Αφαιρέστε τα κοτσάνια. Τα μυρωδικά τεμαχίζονται ευκολότερα όταν είναι πλυμένα και στεγνά.	Ταχύτητα 2 για 10 δευτ.
Ξηροί καρποί π.χ. αμύγδαλα, καρύδια	250 γρ.	Βεβαιωθείτε ότι το κέλυφος έχει αφαιρεθεί. Επεξεργαστείτε μέχρι να τεμαχιστούν. (Σημείωση: δεν είναι δυνατό να ψιλοκόψετε ομοιόμορφα τα αμύγδαλα).	Ταχύτητα 2 για 10 δευτ.
Τυρί π.χ. τσένταρ	150 γρ.	Κόψτε σε κύβους 1–2 εκ.	Τεμαχίστε διακεκομμένα στην ταχύτητα 2
Ψωμί	75 γρ.	Αφαιρέστε την κόρα και κόψτε σε κύβους 1–2 εκ.	Ταχύτητα 2 για 5 δευτ.
Μπισκότο	150 γρ.	Σπάστε σε κομματάκια.	Ταχύτητα 2 για 5 – 10 δευτ.
Σφιχτά βρασμένα αυγά	5	Κόψτε στη μέση ή σε τέταρτα ανάλογα με το μέγεθος.	Τεμαχίστε διακεκομμένα στην ταχύτητα 2
Μικρά κρεμμύδια ή κρεμμυδάκια εσαλότ	300 γρ.	Κόψτε τα μικρά κρεμμύδια στη μέση ή σε κομμάτια 2 των εκ.	Τεμαχίστε διακεκομμένα στην ταχύτητα 2
Σκόρδο	200 γρ.	Χωρίστε τις σκελίδες και αφαιρέστε τη φλούδα.	Ταχύτητα 2 για 5 δευτ.
Μαλακά φρούτα, π.χ. σμέουρα	300 γρ.	Αφαιρέστε τα κοτσάνια.	Ταχύτητα 2 για 5 δευτ.
Αποξηραμένα φρούτα π.χ. δαμάσκηνα, βερίκοκα	200 γρ.	Κόψτε τα σε κομμάτια των 2 εκ.	Τεμαχίστε διακεκομμένα στην ταχύτητα 2
Τζιντζερ	150 γρ	Ξεφλουδίστε τα και κόψτε τα σε κύβους 1-2 εκ.	Τεμαχίστε διακεκομμένα στην ταχύτητα 2
Σούπα	0,4 λ.	Ποτέ να μην αναμειγνύετε περισσότερα από 0,4 λ. σούπας. Για καλύτερα αποτελέσματα στραγγίξτε τα υλικά και βάλτε τα στερεά στο μπωλ μαζί με μία μικρή ποσότητα υγρού από τη συνταγή. Επεξεργαστείτε μέχρι να επιτύχετε την υφή που επιθυμείτε και, στη συνέχεια, προσθέστε το μείγμα στο υπόλοιπο υγρό.	Ταχύτητα 1 για 10 δευτ. Σημείωση: Χρησιμοποιήστε τη μονή λεπίδα.

σέρβις και εξυπηρέτηση πελατών

- Εάν το καλώδιο έχει υποστεί ζημιά, πρέπει, για λόγους ασφαλείας, να αντικατασταθεί από την KENWOOD ή από εξουσιοδοτημένο κέντρο επισκευών της KENWOOD.

Εάν χρειάζεστε βοήθεια σχετικά με:

- τη χρήση της συσκευής ή
- το σέρβις ή τις επισκευές επικοινωνήστε με το κατάστημα από το οποίο αγοράσατε τη συσκευή σας.
- Κατασκευάστηκε στην Κίνα.



Προειδοποιήσεις για τη σωστή διάθεση του προϊόντος σύμφωνα με την Ευρωπαϊκή Οδηγία 2002/96/ΕΚ

Στο τέλος της ωφέλιμης ζωής του, το προϊόν δεν πρέπει να διατίθεται με τα αστικά απορρίμματα.

Πρέπει να διατεθεί σε ειδικά κέντρα διαφοροποιημένης συλλογής απορριμμάτων που ορίζουν οι δημοτικές αρχές, ή στους φορείς που παρέχουν αυτήν την υπηρεσία. Η Χωριστή διάθεση μιας οικιακής ηλεκτρικής συσκευής επιτρέπει την αποφυγή πιθανών αρνητικών συνεπειών για το περιβάλλον και την υγεία από την ακατάλληλη διάθεση καθώς και την ανακύκλωση υλικών από τα οποία αποτελείται ώστε να επιτυγχάνεται σημαντική εξοικονόμηση ενέργειας και πόρων. Για την επισήμανση της υποχρεωτικής χωριστής διάθεσης οικιακών ηλεκτρικών συσκευών το προϊόν φέρει το σήμα του διαγραμμένου τροχοφόρου κάδου απορριμμάτων.

συνταγές

Πέστο

45 γρ. φύλλα βασιλικού
25 γρ. κουκουνάρια
2 σκελίδες σκόρδο
πρέζα αλάτι
50 γρ. παρμεζάνα κομμένη σε κύβους 1 – 2 εκ.
100 ml έξτρα παρθένο λάδι

Τοποθετήστε και τις δύο λεπίδες στο μπωλ. Βάλτε τα υλικά στο μπωλ με την παραπάνω σειρά. Επεξεργαστείτε στη ταχύτητα 2 για περίπου 15 δευτερόλεπτα ή έως ότου επιτύχετε την υφή που επιθυμείτε, καθαρίζοντας τα τοιχώματα όταν είναι απαραίτητο.

Πατέ από καπνιστό σκουμπρί

100 γρ. καπνιστό σκουμπρί
50 γρ. τυρί σε κρέμα
αλάτι και πιπέρι
χυμός λεμονιού (προαιρετικά)

Τοποθετήστε την κάτω λεπίδα στο μπωλ.

Κόψτε σε μεγάλα κομμάτια το σκουμπρί και το τυρί σε κρέμα και τοποθετήστε τα μέσα στο μπωλ. Εάν θέλετε, προσθέστε τα καρυκεύματα και το χυμό λεμονιού. Τεμαχίστε διακεκομμένα στην ταχύτητα 2 έως ότου το πατέ γίνει λείο, καθαρίζοντας τα τοιχώματα όποτε είναι απαραίτητο.

ΤΑΠΕΝΑΝΤ

6 λιαστές ντομάτες
15 γρ. στραγγισμένες αντσούγιες σε λάδι
10 φύλλα βασιλικού
100 γρ. μαύρες ελιές χωρίς κουκούτσι
½ σκελίδα σκόρδο λιωμένο
25 γρ. κάρφη
7,5 ml αλεσμένα αμύγδαλα μαύρο πιπέρι

Τοποθετήστε και τις δύο λεπίδες στο μπωλ. Βάλτε τα υλικά στο μπωλ με την παραπάνω σειρά. Τεμαχίστε διακεκομμένα στην ταχύτητα 2 έως ότου δημιουργηθεί ένας παχύρρευστος ανομοιογενής πολτός, καθαρίζοντας τα τοιχώματα όποτε είναι απαραίτητο.

ΣΩΣ ΜΑΝΓΚΟ

300 γρ. ώριμο μάνγκο κομμένο σε κύβους 1 – 2 εκ.
5 ml φρέσκος χυμός μοσχολέμονου
10 ml καστανή ζάχαρη
5 -10 ml λικέρ πορτοκαλιού (προαιρετικά)

Τοποθετήστε την κάτω λεπίδα στο μπωλ.
Προσθέστε τα υλικά με την παραπάνω σειρά και, στη συνέχεια, θέστε τη συσκευή σε λειτουργία στην ταχύτητα 1 για περίπου 10 δευτερόλεπτα ή έως ότου δημιουργηθεί ένας λείος πολτός. Χρησιμοποιήστε κατά βούληση

ΝΤΙΠ ΜΕ ΑΒΟΚΑΝΤΟ

1 ώριμο αβοκάντο κομμένο σε κύβους 1 – 2 εκ.
1 σκελίδα σκόρδο, λιωμένη
100 γρ. φυσικό στραγγιστό γιαούρτι μερικά κλαράκια φρέσκου άνηθου
Τοποθετήστε και τις δύο λεπίδες στο μπωλ. Τοποθετήστε τα υλικά με την παραπάνω σειρά μέσα στο μπωλ και επεξεργαστείτε στην ταχύτητα 2 για 10 δευτερόλεπτα ή έως ότου δημιουργηθεί ένα λείο μείγμα, καθαρίζοντας τα τοιχώματα όποτε είναι απαραίτητο.

ΥΚΟΥΑΚΟΜΟΛΕ

½ μικρό κρεμμύδι
1 ντομάτα ξεφλουδισμένη και χωρίς σπόρια
1 μικρή πράσινη πιπερίτσα τσίλι, χωρίς σπόρια
½ σκελίδα σκόρδο λιωμένο μερικά κλωναράκια μαϊντανό
1 ώριμο αβοκάντο
15 ml χυμός λεμονιού
αλάτι και πιπέρι

Τοποθετήστε την κάτω λεπίδα στο μπωλ.
Κόψτε το κρεμμύδι, την ντομάτα και την πιπερίτσα σε κομμάτια μεγέθους 1-2 εκ. περίπου.
Βάλτε τα στο μπωλ μαζί με το σκόρδο και το μαϊντανό και τεμαχίστε διακεκομμένα στην ταχύτητα 2 μέχρι να τεμαχιστούν σε πολύ ψιλά κομμάτια. Αδειάστε τα σε ένα μπωλ σερβιρίσματος.
Αφαιρέστε τη φλούδα και το κουκούτσι του αβοκάντο και κόψτε σε κύβους 1-2 εκ. Βάλτε το στο μπωλ μαζί με το χυμό λεμονιού και τεμαχίστε διακεκομμένα στην ταχύτητα 2 μέχρι να δημιουργηθεί ένας αραιός πολτός. Ανακατέψτε τον πολτό του αβοκάντο με το μείγμα της ντομάτας και προσθέστε καρυκεύματα ανάλογα με τις προτιμήσεις σας.

χούμους

200 γρ. στραγγισμένα ρεβίθια σε
κονσέρβα

1 σκελίδα σκόρδο, λιωμένη

15 ml ταχίνι

15 ml ελαιόλαδο

χυμός 1 λεμονιού

αλάτι και πιπέρι

Τοποθετήστε την κάτω λεπίδα στο
μπωλ.

Τοποθετήστε όλα τα υλικά μέσα στο
μπωλ με την παραπάνω σειρά και
αναμείξτε στην ταχύτητα 2 για
περίπου 30 δευτερόλεπτα,
καθαρίζοντας τα τοιχώματα του
μπωλ όποτε είναι απαραίτητο, έως
ότου δημιουργηθεί ένα λείο μείγμα.
Αναμείξτε λιγότερη ώρα εάν θέλετε
να επιτύχετε ένα πιο παχύρρευστο
μείγμα.

Otvorte ilustrácie z titulnej strany

pred použitím zariadenia Kenwood

- Starostlivo si prečítajte tieto inštrukcie uschovajte ich pre budúcnosť.
- Odstráňte všetky obaly a štítky, vrátane pastových krytov z čepele noža. **Počínajte si opatrne, lebo rezné hrany sú veľmi ostré.** Tieto kryty sa musia odstrániť, lebo slúžia len na ochranu čepele počas výroby a transportu.

bezpečnosť

- Nože sú veľmi ostré, manipulujte s nimi opatrne. **Pri manipulácii a čistení držte nože vždy navrchu za držadlo ④ mimo rezných hrán.**
- Pred vyliatím obsahu nádoby odoberte nože.
- Ak je zariadenie zapojené do elektrickej siete, do nádoby nekladajte ruky ani nástroje dodané s prístrojom.
- **Pokiaľ bude blokovací mechanizmus zariadenia vystavený nadmerným silám, potom sa pokazí a môže zapríčiniť poranenie.**
- Pred zložením veka zo založenej nádoby mixéra alebo nádoby mixéra z pohonnej jednotky:-
 - vypnite zariadenie;
 - počkajte, kým sa nože celkom nezastavia.
- Nikdy nepoužívajte poškodené zariadenie. Poškodené zariadenie dajte skontrolovať alebo opraviť: pozrite časť „servis a starostlivosť o zákazníkov“.
- Pohonnú jednotku, šnúru ani zástrčku nikdy nevystavujte vlhkosti.
- Nenechávajte prebytočnú šnúru voľne visieť cez okraj stola alebo kuchynskej linky a zabráňte jej dotyku s horúcimi predmetmi.
- Nikdy nenechávajte zapnuté zariadenie bez dozoru.
- Nesprávne používanie elektrického sekáča potravín môže viesť k poraneniu.
- Nikdy nepoužívajte žiadne neschválené príslušenstvo.
- Toto zariadenie nesmú používať žiadne osoby (vrátane detí), ktoré majú obmedzené fyzické, senzorické alebo mentálne schopnosti, alebo majú málo skúseností s podobnými zariadeniami, iba ak by tak robili pod kvalifikovaným dohľadom alebo ak vopred obdržia dostatočné inštrukcie o obsluhu tohto zariadenia od osoby, ktorá zodpovedá za ich bezpečnosť.
- Deti musia byť pod dohľadom, aby sa zaručilo, že sa nebudú s týmto zariadením hrať.
- Toto zariadenie používajte len v domácnosti na stanovený účel. Firma Kenwood nepreberie žiadnu zodpovednosť za následky nesprávneho používania zariadenia, ani za následky nerešpektovania týchto inštrukcií.

pred zapojením do siete

- Overte si, či má vaša elektrická sieť rovnaké parametre, aké sú uvedené na spodnej strane zariadenia.
- Toto zariadenie vyhovuje európskej smernici 2004/108/EC o elektromagnetickej znášateľnosti a predpisu č. 1935/2004 zo dňa 27/10/2004 o materiáloch, ktoré sú vhodné na kontakt s potravinami.

pred prvým použitím

Poumývajte jednotlivé časti: pozrite časť „Čistenie“.

popis súčastí

- ① veko
- ② volič rýchlosti
- ③ vrchné nože
- ④ držadlo
- ⑤ spodné nože
- ⑥ nádoba
- ⑦ priestor na uloženie šnúry
- ⑧ pohonná jednotka
- ⑨ bezpečnostné blokovanie
- ⑩ stierka

používanie elektrického sekáčika potravín

Jednotka s nožmi sa skladá z dvoch častí, spodných a vrchných nožov.

- Na sekanie nahrubo použijete len spodné nože samostatne.
- Na sekanie nadrobno alebo rozmixovanie na kašu použijete oba nože spolu. Takto zároveň rýchlejšie dosiahnete výsledok. Ak chcete použiť oba nože, nasadte vrchné nože na spodné a otáčajte nimi proti smeru hodinových ručičiek, kým nezapadnú na miesto ①. Počínajte si opatrne, nože sú ostré.

Poznámka: Po spracovaní potravín sa môžu vrchné nože od spodných odpojiť. Je to normálny jav, pretože súprava nožov je zostrojená tak, aby sa spojenie medzi nimi uvoľnilo, čím sa uľahčí ich rozdelenie po použití.

- 1 Nasadte nádobu na pohonnú jednotku otočte ňou v smere hodinových ručičiek, aby zapadla na svoje miesto ②.
- 2 Vložte súpravu nožov do nádoby.
 - Pred vkladáním ingrediencií najskôr na sekáčik potravín založte nádobu.
- 3 Potraviny nakrájajte na kúsky primeranej veľkosti a vložte ich do nádoby. Väčšie kusy potravín treba nakrájať na kúsky s veľkosťou približne 1 až 2 cm.

- 4 Nasadte veko a otočte ním v smere hodinových ručičiek, kým nezapadne na svoje miesto ③.
- 5 Zapojte ho do elektrickej siete, stlačte volič rýchlosti a zvolte si požadovanú rýchlosť ④.
 - Ak chcete dosiahnuť rýchlosť 1, stlačte volič rýchlosti zľahka.
 - Ak chcete dosiahnuť rýchlosť 2, stlačte volič rýchlosti silnejšie.
 - Volič rýchlosti môžete stláčať aj v krátkych časových úsekoch, čím vytvoríte pulzovanie. Pulzovaním môžete predísť príliš dlhému mixovaniu potravín.
- 6 Elektrický sekáčik potravín nechajte bežať, kým nedosiahnete požadovaný výsledok.
- 7 Jednotku rozoberiete obráteným postupom popísaným vyššie.
 - **Pred odstránením veka vždy odpojte sekáčik potravín.**

dôležité upozornenie

- Ak pripravujete jedlo pre deti, pred jeho podaním vždy skontrolujte, či sú všetky ingrediencie dôkladne rozmixované.
- Sekáčik potravín nenechávajte bežať nepretržite dlhšie ako 30 sekúnd. Po 10 sekundách chodu ho nechajte na 2 minúty vychladnúť.
- Elektrický sekáčik nespúšťajte, keď je nádoba prázdna.
- Pred spracovaním nechajte horúce potraviny vždy najprv vychladnúť.
- Neprekračujte maximálne stanovené množstvá, ani nenalievajte nad značku 400 ml, ktorá je vyznačená na nádobe.
- Žiadny diel sekáča nekladajte do mikrovlnnej rúry.

pokyny

- Ak elektrický sekáčik pri sekaní spomaľuje, odoberte časť zmesi a pokračujte v mixovaní vo viacerých dávkach, inak môžete preťažiť motor.

- Nezabudnite, že pri sekaní tvrdých potravín, ako sú zrnká kávy, korenie, čokoláda alebo ľad, sa nože opotrebovávajú rýchlejšie.
- Dávajte pozor, aby ste niektoré ingrediencie nemixovali príliš dlho. Zariadenie opakovane zastavte a skontrolujte konzistenciu ingrediencií.
- Niektoré koreniny ako klinčeky, kôpor a celá rasca môžu mať nepriaznivý vplyv na plastové časti elektrického sekáča.
- Aby sa zaručilo rovnomerné spracovanie potravín, zastavte zariadenie a zoškrabte potraviny zo stien nádoby plastovou stierkou, dodanou s prístrojom.
- Najlepšie výsledky dosiahnete pri postupnom spracovávaní v malých dávkach.
- Veľké kusy potravín nakrájajte na kúsky s veľkosťou 1 – 2 cm. Veľké dávky alebo veľké kusy potravín môžu mať za následok ich nerovnomerné spracovanie.
- Pred sekaním orechov, bylínok alebo prípravou strúhanky atď. sa ubezpečte, že potraviny aj nože, nádoba a kryt sú úplne suché.

ošetrovanie a čistenie

- Zariadenie pred čistením vždy vypnite a odpojte zo siete.
- **Nože sú veľmi ostré, manipulujte s nimi opatrne.**
- Niektoré potraviny môžu zafarbiť plastové súčasti. Tento jav je úplne bežný a nepoškodzuje plastové súčasti, ani neovplyvňuje chuť potravín. Zafarbené súčasti ľahko očistíte handričkou namočenou v rastlinnom oleji.

pohonná jednotka

- Poutierajte vlhkou handričkou a vysušte.
- Pohonnú jednotku neponárajte do vody.
- Prebytočnú šnúru vložte do podstavca pohonnej jednotky.

veko/nádoba/čepel' noža

Vždy pred čistením oddelte hornú čepel' noža od dolnej čepele noža.

Počínajte si opatrne, lebo rezné hrany sú veľmi ostré.

- Umyte v rukách a vysušte.
- Môžete ich umyť aj v hornej priehradke umývačky riadu.
- Tieto časti sú nevhodné na sterilizovanie v parnom sterilizátore. Namiesto toho použite sterilizačný roztok v súlade s pokynmi výrobcu týkajúcimi sa sterilizačných roztokov.

príručka spracovania potravín

potraviny	maximálna kapacita	príprava	rýchlosť/čas (približné hodnoty)
Mäso	300 g	Odstráňte kosti, tuk a chrupavky. Nakrájajte na kocky s veľkosťou 1 – 2 cm.	Mixujte pomocou impulzov na rýchlosti 2
Bylinky	30 g	Odstráňte stopky. Bylinky sa najlepšie nasekajú, ak sú čisté a suché.	Rýchlosť 2 na 10 sekúnd
Orechy, napr. mandle, vlašské orechy	250 g	Presvedčte sa, či ste odstránili všetky škrupiny. Nechajte ich nasekať nadrobno. (Poznámka: konzistenciu jemne zomletých mandlí nie je možné dosiahnuť).	Rýchlosť 2 na 10 sekúnd
Syry, napr. čedar	150 g	Nakrájajte na kocky s veľkosťou 1 – 2 cm.	Mixujte pomocou impulzov na rýchlosti 2
Chlieb	75 g	Odstráňte kôrku a nakrájajte na kocky s veľkosťou 1 – 2 cm.	Rýchlosť 2 na 5 sekúnd
Pečivo	150 g	Rozlámate na kúsky.	Rýchlosť 2 na 5 až 10 sekúnd
Vajcia natvrdo	5	Podľa veľkosti rozdeľte na polovice alebo štvrtiny.	Mixujte pomocou impulzov na rýchlosti 2
Malé cibule alebo šalotky	300 g	Prekrojte cibule na polovicu alebo ich nakrájajte na kúsky s veľkosťou približne 2 cm.	Mixujte pomocou impulzov na rýchlosti 2
Cesnak	200 g	Rozdeľte ich na strúčiky a odstráňte šupku.	Rýchlosť 2 na 5 sekúnd
Mäkké ovocie, napr. maliny	300 g	Odstráňte stopky.	Rýchlosť 2 na 5 sekúnd
Sušené ovocie, napr. slivky, marhule	200 g	Nakrájajte na kúsky s veľkosťou 2 cm.	Mixujte pomocou impulzov na rýchlosti 2
Koreň zázvoru	150 g	Olúpte a nakrájajte na kúsky s veľkosťou 1 až 2 cm.	Mixujte pomocou impulzov na rýchlosti 2
Polievka	0,4 l	Nikdy nemixujte viac ako 0,4 l polievky. Aby ste dosiahli čo najlepšie výsledky, ingrediencie osušte a tuhé potraviny vložte do nádoby s malým množstvom tekutiny uvedenej v recepte. Mixujte, kým nedosiahnete požadovanú konzistenciu a potom ju pridajte naspäť k zvyšku tekutiny.	Rýchlosť 1 na 10 sekúnd Poznámka: Používajte jeden nôž.

servis a starostlivosť o zákazníkov

- Keď sa poškodí prírodná elektrická šnúra, treba ju dať z bezpečnostných príčin vymeniť alebo opraviť firme KENWOOD alebo pracovníkom oprávneným firmou KENWOOD.
Pokiaľ potrebujete pomoc pri nasledovných problémoch:
- používanie zariadenia alebo
- servis, náhradné diely, alebo opravy
Kontaktujte obchod, v ktorom ste si zariadenie zakúpili.
- Vyrobené v Číne.



DÔLEŽITÁ INFORMÁCIA NA SPRÁVNU LIKVIDÁCIU PRODUKTU PODĽA EURÓPSKEJ SMERNICE 2002/96/EC.

Po skončení životnosti produktu sa tento produkt nesmie jednoducho vyhodiť spolu s domovým odpadom. Musí sa odovzdať na príslušné zberné miesto na roztriedenie odpadu, alebo dilerovi, ktorý sa postará o takúto likvidáciu.

Separátnou likvidáciou domácich spotrebičov sa vyhneme negatívnym účinkom odpadu na životné prostredie a ohrozeniu zdravia vzniknutého nevhodnou likvidáciou. Umožní sa tak aj recyklácia základných materiálov, čím sa dosiahne značná úspora energií a prírodných zdrojov. Na pripomenutie nutnosti separátnej likvidácie domácich spotrebičov je produkt označený preškrtnutým kontajnerom na zber domáceho odpadu.

recepty

pesto

- 45 g bazalkových lístkov
- 25 g píniových orieškov
- 2 strúčiky cesnaku
- štipku soli
- 50 g parmezánu pokrájaného na kocky veľkosti 1 až 2 cm
- 100 ml extra panenského oleja

Nasadte do nádoby oba nože. Vložte ingrediencie do nádoby vo vyššie uvedenom poradí. Mixujte na rýchlosti 2 približne 15 sekúnd alebo až kým nedosiahnete požadovanú konzistenciu, pričom táto príprava si môže vyžadovať oškrabávanie zvyškov potravín zo stien nádoby.

nátierka z údenej makrely

- 100 g údenej makrely
- 50 g smotanového syra
- soľ a čierne korenie
- citrónová šťava (podľa chuti)

Vložte spodný nôž do nádoby. Vložte do nádoby nahrubo nakrájanú makrelu a smotanový syr. Pridajte korenie a citrónovú šťavu podľa chuti. Mixujte pomocou impulzov na rýchlosti 2, až kým nezískate jemnú nátierku, pričom táto príprava si môže vyžadovať oškrabávanie zvyšku potravín zo stien nádoby.

tapenáda

6 sušených paradajok
15g scedených ančovičiek v oleji
10 bazalkových lístkov
100 g čiernych olív bez kôstky
½ strúčiku roztláčeného cesnaku
25 g kapár
7,5 ml zomletých mandlí
čierne korenie

Nasaďte do nádoby oba nože. Vložte ingrediencie do nádoby vo vyššie uvedenom poradí. Mixujte pomocou impulzov na rýchlosti 2, až kým nedostanete zrnitú nátičku, pričom táto príprava si môže vyžadovať oškrabávanie zvyšku potravín zo stien nádoby.

coulis z manga

300 g zrelého manga nakrájaného na kocky s veľkosťou 1 až 2 cm
5 ml čerstvej citrónovej šťavy
10 ml svetlohnedého cukru
5 - 10 ml pomarančového likéru (podľa chuti)

Vložte spodný nôž do nádoby. Pridajte všetky ingrediencie vo vyššie uvedenom poradí a mixujte približne 10 sekúnd na rýchlosti 1 alebo kým nezískate hladkú kašu.

Použite podľa chuti

avokádová omáčka

300 g zrelého avokáda nakrájaného na kocky s veľkosťou 1 až 2 cm
1 strúčik roztláčeného cesnaku
100 g bieleho jogurtu na grécky spôsob

trochu čerstvej kôprovej vňate

Nasaďte do nádoby oba nože. Vložte do nádoby ingrediencie vo vyššie uvedenom poradí a mixujte 10 sekúnd na rýchlosti 2, kým nezískate jemnú konzistenciu, pričom táto príprava si môže vyžadovať oškrabávanie zvyšku potravín zo stien nádoby.

guacomole

½ malej cibule
1 paradajka bez šupky a semienok
1 malé zelené čili bez semienok
½ strúčika roztláčeného cesnaku
trochu petržlenovej vňate
1 zrelé avokádo
15 ml citrónovej šťavy
soľ a čierne korenie

Vložte spodný nôž do nádoby. Nakrájajte cibuľu, paradajky a čili na kúsky s veľkosťou približne 1 až 2 cm. Vložte ich do nádoby spolu s cesnakom a petržlenovou vňaťou a mixujte na rýchlosti 2, kým nebudú posekané nadrobno. Preložte do servírovacej misy. Odstráňte šupku a kôstku z avokáda a dužinu nakrájajte na kocky s veľkosťou 1 – 2 cm. Vložte ich do nádoby spolu s citrónovou šťavou a mixujte pomocou impulzov na rýchlosti 2, kým z toho nevznikne jemná kaša. Avokádovú kašu zmiešajte s paradajkovou zmesou a podľa chuti okoreňte.

Cícerová kaša (Humus)

200 g scedeného cíceru v konzerve chickpeas
1 strúčik roztláčeného cesnaku
15 ml pasty tahini
15 ml olivového oleja
šťava z 1 citróna
soľ a čierne korenie

Vložte spodný nôž do nádoby. Vložte do nádoby ingrediencie vo vyššie uvedenom poradí a mixujte približne 30 sekúnd na rýchlosti 2, pričom táto príprava si môže vyžadovať oškrabávanie zvyšku potravín zo stien nádoby, až kým z toho nevznikne jemná konzistencia. Mixujte kratšiu dobu, ak potrebujete dosiahnuť zrnitejšiu konzistenciu.

Будь ласка, розгорніть першу сторінку з малюнками

Перед першим використанням приладу Kenwood

- Уважно прочитайте інструкцію та збережіть її для подальшого використання.
- Зніміть упаковку, всі етикетки та пластикові захисні покриття із ножового блоку. **Будьте обережні, леза дуже гострі.** Не зберігайте ці покриття, оскільки вони призначені тільки для захисту лез під час виготовлення та транспортування приладу.
- Неналежне користування кухонною дробаркою може спричинити травму.
- Не використовуйте насадки, що не призначені для цього приладу.
- Не рекомендується користатися цим приладом особам (враховуючи дітей) із обмеженими фізичними або ментальними можливостями, або тим, хто має недостатньо досвіду в експлуатації цього приладу. Вищеназваним особам дозволяється користуватися приладом тільки після проходження інструктажу та під наглядом досвідченої людини, яка несе відповідальність за їх безпеку.

Заходи безпеки

- Будьте обережні, адже леза дуже гострі. **Під час роботи або чищення завжди тримайте ніж за ручку ④ зверху, якомога далі від різального леза.**
- Завжди знімайте ніж перед тим, як наповнювати чашу.
- Не опускайте руки та кухонні приладдя у чаші, якщо прилад підключено до мережі електропостачання.
- **Надмірна дія на механізм блокування може пошкодити прилад та спричинити травму.**
- Перед зніманням кришки із чаші або чаші із блоку електродвигуна:
 - вимкніть прилад;
 - дочекайтесь повної зупинки ножового блоку.
- Не використовуйте пошкоджений прилад. Перевірка або ремонт здійснюються у спеціальних центрах: дивись розділ «Технічне обслуговування».
- Не допускайте попадання вологи на блок електродвигуна, шнур або вилку.
- Слідкуйте за тим, щоб шнур не звисав зі столу й не торкався гарячої поверхні.
- Не залишайте прилад, що працює, без нагляду.
- Не залишайте дітей без нагляду і не дозволяйте їм гратися із приладом.
- Цей прилад призначений виключно для використання у побуті. Компанія Kenwood не несе відповідальності за невідповідне використання приладу або порушення правил експлуатації, викладених у цій інструкції.

Перед підключенням до мережі електропостачання

- Переконайтеся, що напруга електромережі у вашому домі відповідає показникам, вказаним на зворотній частині приладу.
- Цей прилад відповідає вимогам директиви ЄС 2004/108/ЄС «Електромагнітна сумісність» та положення ЄС № 1935/2004 від 27/10/2004 стосовно матеріалів, що безпосередньо пов'язані з їжею.

Перед першим використанням Промийте всі компоненти: дивись розділ «Догляд та чищення».

Показчик

- ① кришка
- ② перемикач швидкості
- ③ верхнє лезо ножового блоку
- ④ ручка
- ⑤ нижнє лезо ножового блоку
- ⑥ чаша
- ⑦ відсік для зберігання шнура
- ⑧ блок електродвигуна
- ⑨ механізм блокування
- ⑩ лопатка

Як користуватися кухонною дробаркою

Ножовий блок містить дві частини: нижнє та верхнє леза.

- Для крупного подрібнення використовуйте тільки нижнє лезо.
- Для дрібного подрібнення або приготування пюре, використовуйте обидва леза разом. Це прискорюватиме процес обробки. Щоби скористатися обома лезами, установіть верхнє лезо на нижнє та поверніть проти годинникової стрілки для фіксації ①. Будьте обережні, адже леза - дуже гострі.

Увага: Після закінчення процесу обробки продуктів, верхнє лезо може від'єднатися від нижнього. Це нормально, оскільки ножовий блок має конструкцію вільної посадки з метою поліпшення процесу розібрання після використання.

- 1 Установіть чашу на блок електродвигуна, після цього поверніть за годинниковою стрілкою для фіксації ②.
- 2 Установіть ножовий блок всередині чаші.
- Перед додаванням інгредієнтів спочатку встановіть на дробарку чашу та ножовий блок.

- 3 Поріжте продукти на шматочки потрібного розміру та покладіть у чашу. Крупніші частки продуктів потрібно порізати на шматочки приблизно 1-2 см.
- 4 Установіть кришку та поверніть її за годинниковою стрілкою для фіксації ③.
- 5 Підключіть прилад до мережі електропостачання та натисніть на перемикач швидкості, щоб обрати потрібну швидкість ④.
- Легенько натисніть перемикач швидкості, щоб увімкнути швидкість 1.
- Сильніше натисніть перемикач швидкості, щоб увімкнути швидкість 2.
- Ви можете також вмикати перемикач швидкості на короткий час, для вмикання імпульсного режиму. Такий режим можна використовувати, щоб уникнути надмірної обробки продуктів.
- 6 Обробляйте продукти за допомогою дробарки, доки не отримаєте бажаний результат.
- 7 Повторіть вищеописану процедуру у зворотному порядку для того, щоб розібрати прилад.
- **Завжди вимикайте дробарку перед тим, як зняти кришку.**

Увага!

- Під час приготування їжі для немовлят та дітей, завжди перевіряйте чи добре були змішані інгредієнти перед годуванням.
- Не користуйтеся дробаркою довше 30 секунд. Після кожних 30 секунд роботи вимикайте прилад та охолоджуйте його протягом 2 хвилин.
- Не вмикайте дробарку із порожньою чашею.
- Завжди охолоджуйте гарячі інгредієнти перед початком процесу обробки.

- Не перевищуйте зазначені максимальні показники завантаження або позначку 400 мл, зазначену на чаші.
- Не ставте деталі дробарки у мікрохвильову піч.

Корисні поради

- Якщо дробарка пригальмовує, вийміть якусь кількість суміші та продовжуйте обробку окремими порціями. Інакше ви можете пошкодити двигун.
- Обробка твердих продуктів таких, як кавові зерна, спеції, шоколад або лід прискорюють знос приладу.
- Деякі інгредієнти не слід подрібнювати надто сильно. Вимикайте прилад та перевіряйте час від часу консистенцію суміші.
- Деякі спеції, наприклад, гвоздика, насіння кропу та тмину можуть пошкодити пластикові деталі дробарки.
- Для рівномірної обробки час від часу вимикайте прилад та знімайте залишки інгредієнтів зі стінок чаші за допомогою пластикової лопатки, що входить до комплекту.
- Для отримання кращих результатів не обробляйте велику кількість інгредієнтів за один раз.
- Поріжте крупні інгредієнти на шматочки 1-2 см. Перенавантаження приладу або великі шматочки можуть спричинити нерівномірну обробку продуктів.
- Перед подрібненням горіхів, трав, хлібної кришки і т.д., переконайтеся, що продукти, леза, чаша та кришка сухі.

Догляд та чищення

- Завжди вимикайте прилад та відключайте його від електромережі перед чищенням.
- **Будьте обережні, леза - дуже гострі.**
- Деякі продукти можуть знебарвлювати пластикові деталі. Це вважається нормальним явищем і не призводить до пошкодження пластикових деталей та не впливає на смак їжі. Щоб вивести знебарвлювану пляму, потріть її ганчіркою, змоченою у рослинній олії.

Блок електродвигуна

- Протріть спочатку вологою, а потім сухою ганчіркою.
 - Не опускайте блок електродвигуна у воду.
 - Сховайте зайву частину шнура у підставку блок електродвигуна.
- кришка/чаша/ножовий блок**
Перед чищенням зніміть верхнє лезо з нижнього леза ножового блоку. **Будьте обережні, леза дуже гострі.**
- Промийте вручну, потім просушіть.
 - Дозволяється мити їх на верхній полиці посудомийної машини.
 - Не стерилізуйте ці деталі за допомогою парового стерилізатора. Використовуйте розчин для стерилізації згідно із інструкціями виробника розчинів для стерилізації.

Поради стосовно обробки продуктів

продукти	максимальне завантаження	Підготовка	швидкість/час (приблизно)
М'ясо	300 г.	Видаліть кістки, жир та хрящі Поріжте кубиками 1-2 см	Імпульсний режим на швидкості 2
Трави	30 г.	Видаліть стебелинки. Для отримання кращого результату помийте та просушіть трави перед помелом.	Швидкість 2 на 10 с
Горіхи, наприклад, мигдаль, Грецькі горіхи	250 г.	Видаліть шкарлупки. Обробляйте до повного подрібнення. (Увага: мигдаль не подрібнюється до однорідної консистенції).	Швидкість 2 на 10 с
Сир, наприклад, Чеддер	150 г.	Поріжте кубиками 1-2 см	Імпульсний режим на швидкості 2
Хліб	75 г.	Видаліть скоринку та поріжте кубиками 1-2 см.	Швидкість 2 на 5 с
Печиво	150 г.	Поламайте на шматочки.	Швидкість 2 на 5 -10 с
Яйця на круто	5	Залежно від розміру поріжте навпіл або на чотири частини.	Імпульсний режим на швидкості 2
Цибуля невеликого розміру чи лук-шалот	300 г.	Розріжте цибулю навпіл або на шматочки 2 см за розміром.	Імпульсний режим на швидкості 2
Часник	200 г.	Розділіть на зубки та почистіть.	Швидкість 2 на 5 с
М'які фрукти, наприклад, малина	300 г.	Видаліть стебелинки.	Швидкість 2 на 5 с
Сухофрукти, наприклад, чорнослив, сушені абрикоси	200 г.	Поріжте на шматочки 2 см за розміром.	Імпульсний режим на швидкості 2
Корінь імбиру	150 г.	Почистіть та поріжте на кубики 1-2 см за розміром.	Імпульсний режим на швидкості 2
Суп	0,4 л.	Не перемішуйте більше, ніж 0,4 л супу. Для отримання кращих результатів, профільтруйте інгредієнти та покладіть їх у чашу, налийте невелику кількість рідини згідно із рецептом. Обробляйте, доки не отримаєте бажану консистенцію, а після цього додайте цю суміш у залишки рідини.	Швидкість 1 на 10 с Увага: Використовуйте однолопатеве лезо.

Обслуговування та ремонт

- Пошкоджений шнур живлення із метою безпеки підлягає заміні на підприємствах фірми KENWOOD або в авторизованому сервісному центрі KENWOOD.

Якщо вам необхідна консультація з приводу:

- використання приладу або
 - обслуговування, придбання запасних деталей або ремонту
- Зверніться до магазину, в якому ви придбали цей прилад.
- Зроблено в Китаї.



ВАЖЛИВА ІНФОРМАЦІЯ СТОСОВНО НАЛЕЖНОЇ УТИЛІЗАЦІЇ ПРОДУКТУ ЗГІДНО ІЗ ДИРЕКТИВОЮ ЕС 2002/96/ЕС.

Після закінчення терміну експлуатації не викидайте цей прилад з іншими побутовими відходами.

Віднесіть прилад до місцевого спеціального авторизованого центру збирання відходів або до дилера, який може надати такі послуги.

Відокремлена утилізація побутових приладів дозволяє уникнути можливих негативних наслідків для навколишнього середовища та здоров'я людини, які виникають у разі неправильної утилізації, а також надає можливість переробити матеріали, з яких було виготовлено даний прилад, що, в свою чергу, зберігає енергію та інші важливі ресурси. Про необхідність відокремленої утилізації побутових приладів нагадує спеціальна позначка на продукті у вигляді перекресленого смітника на колесах.

рецепти

Соус «Песто»

45 г листя базиліку
25 г кедрових горіхів
2 зубчика часнику
щіпок солі
50 г сиру Пармезан, порізати кубиками 1-2 см за розміром
100 мл нерафінованої олії

Установіть обидва леза всередині чаші. Покладіть інгредієнти до чаші згідно із порядком, зазначеним вище. Обробляйте на швидкості 2 протягом приблизно 15 секунд або доки не отримаєте бажану консистенцію. По мірі необхідності вимикайте прилад та знімайте залишки інгредієнтів зі стінок чаші.

Паштет з копченої скумбрії

100 г копченої скумбрії
50 г м'якого сиру
сіль та перець
Лимонний сік (не обов'язково)

Установіть нижнє лезо всередину чаші. Крупно поріжте скумбрію та м'який сир, ті покладіть їх до чаші. За власним бажанням додайте приправи та лимонний сік. Обробляйте в імпульсному режиму на швидкості 2, доки не отримаєте однорідну суміш. По мірі необхідності вимикайте прилад та знімайте залишки інгредієнтів зі стінок чаші.

Соус «Тапенад»

6 сушених томатів
15 г анчоусів у олії, віджати
10 листів базиліку
100 г чорних оливок без кісток
зубчику часнику, подрібнити
25 г каперсів
7,5 мл меленого мигдалю
чорний перець

Установіть обидва леза всередині чаші. Покладіть інгредієнти до чаші згідно із порядком, зазначеним вище. Обробляйте в імпульсному режимі на швидкості 2, доки не отримаєте однорідну суміш. По мірі необхідності вимикайте прилад та знімайте залишки інгредієнтів зі стінок чаші.

Мангове пюре

300 г зрілого манго, порізати кубиками 1-2 см за розміром
5 мл свіжого лаймового соку
10 мл світло-брунатного цукру
5-10 мл помаранчевого лікеру (не обов'язково)

Установіть нижнє лезо всередину чаші. Покладіть всі інгредієнти згідно із порядком, зазначеним вище. Увімкніть швидкість 1 та обробляйте протягом приблизно 10 секунд або доки не отримаєте однорідну суміш пюре. Використовуйте згідно з індивідуальними потребами.

Підлива з авокадо

1 зрілий авокадо, порізати кубиками 1-2 см за розміром
1 зубок часнику, подрібнити
100 г грецького йогурту без додатків
декілька паростків свіжого кропу
Установіть обидва леза всередині чаші. Покладіть інгредієнти до чаші згідно із порядком, зазначеним вище. Обробляйте на швидкості 2 протягом 10 секунд або доки не отримаєте однорідну консистенцію. По мірі необхідності вимикайте прилад та знімайте залишки інгредієнтів зі стінок чаші.

Соус «Гуакамолє»

1/2 невеликої цибулі
1 томат, почистіть та видаліть насіння
1 невеликий зелений чілі, видаліть насіння
зубчику часнику, подрібнити
1/2 декілька паростків петрушки
1 зрілий авокадо
15 мл лимонного соку
сіль та перець

Установіть нижнє лезо всередину чаші. Поріжте цибулю, томат та чілі на шматочки приблизно 1-2 см за розміром. Покладіть до чашу разом із часником та петрушкою. Обробляйте в імпульсному режимі на швидкості 2 до повного подрібнення. Перемістять в іншу ємність. Почистіть авокадо та видаліть кістку. Поріжте м'якоть кубиками 1-2 см за розміром. Покладіть до чаші, налейте лимонний сік та обробляйте в імпульсному режимі на швидкості 2, доки не отримаєте однорідну суміш пюре. Змішайте пюре з авокадо та томатну суміш, додайте приправи за смаком.

Хумус (пюре з нута)

200 г консервованого нута (турецького гороху), віджати
1 зубок часнику, подрібнити
15 мл тахіної пасти
15 мл оливкової олії
сік 1 лимону
сіль та перець

Установіть нижнє лезо всередину чаші. Покладіть всі інгредієнти до чаші згідно із порядком, зазначеним вище. Обробляйте на швидкості 2 протягом приблизно 30 секунд або доки не отримаєте однорідну консистенцію. По мірі необхідності вимикайте прилад та знімайте залишки інгредієнтів зі стінок чаші. Якщо дуже дрібна консистенція не потрібна, зменшить час процесу обробки.

صلصة المانجو

٣٠٠ غرام مانجو ناضجة مقطعة إلى مكعبات
بحجم ٢-١ سم
٥ مل عصير ليمون مركز طازج
١٠٠ مل سكر بني فاتح
١٠-٥ مل روح البرتقال (اختياري)
ركبي سكين التقطيع المنخفض في الوعاء.
أضيفي كل المكونات بالترتيب المذكور أعلاه
ثم التشغيل على السرعة ١ لمدة ١٠ ثوان
تقريباً أو لحين الحصول على مهروس ناعم.
استخدميها حسب الحاجة.

مغموس الأفوكادو

١ ثمرة أفوكادو ناضجة مقطعة إلى مكعبات
بحجم ٢-١ سم
١ فص ثوم مطحون
١٠٠ غرام زبادي طبيعي على الطريقة اليونانية
قليل من الشبت الطازج
ركبي كل من الوعاء ومجموعة الشفرات.
أضيفي كل المكونات بالترتيب المذكور أعلاه
ثم التشغيل على السرعة ٢ لمدة ١٠ ثوان أو
لحين الحصول على قوام ناعم مع كشط
المكونات عن جوانب الوعاء حسب الضرورة.

صلصة غواكامولي

نصف ثمرة بصل صغيرة
١ ثمرة طماطم مع إزالة القشرة والبذور
١ ثمرة فلفل أخضر حار مع إزالة البذور
نصف فص ثوم مطحون
بعض عيدان البقدونس
١ ثمرة أفوكادو ناضجة
١٥ مل عصير ليمون
ملح وفلفل أسود
ركبي سكين التقطيع المنخفض في الوعاء.
قطعي البصل والطماطم والفلفل الأخضر
الحار إلى قطع بحجم ١-٢ سم تقريباً.
ضعي المكونات في وعاء التقطيع مع إضافة
الثوم والبقدونس والتشغيل النبضي على
السرعة ٢ لحين الحصول على قوام مفروم
ناعم. ضعي الخليط في وعاء التقديم. أزيلى
قشرة وبذور ثمرة الأفوكادو وقطعيها إلى
مكعبات بحجم ١-٢ سم. ضعي المكعبات في
وعاء التقطيع مع عصير الليمون مع التشغيل
النبضي على السرعة ٢ لحين الحصول على
قوام مهروس ناعم.
أضيفي مهروس الأفوكادو إلى خلطة الطماطم
مع بعض التوابل لإكساب الطعم.

الحمص

٢٠٠ غرام حمص معلب مصفى
١ فص ثوم مطحون
١٥ مل طحينة
١٥ مل زيت زيتون
عصير ١ ليمونة
ملح وفلفل أسود
ركبي سكين التقطيع المنخفض في الوعاء.
أضيفي كل المكونات بالترتيب المذكور أعلاه
ثم الخلط على السرعة ٢ لمدة ٣٠ ثانية تقريباً
مع كشط المكونات عن جوانب الوعاء حسب
الضرورة لحين الحصول على قوام ناعم.
شغلي الجهاز لفترة زمنية أقل إذا أردت
الحصول على قوام خشن.

الصيانة ورعاية العملاء

- في حالة تلف السلك الكهربائي، يجب استبداله لأسباب متعلقة بالسلامة بواسطة KENWOOD أو مركز صيانة معتمد من KENWOOD.

للحصول على مساعدة حول:

- استخدام الجهاز أو
- إجراء الصيانة أو استبدال الأجزاء
- اتصلي بالمتجر الذي قمت بشراء الجهاز منه.
- صنع في الصين.



وصفات التحضير البيستو

- ٤٥ غرام أوراق ريحان
 - ٢٥ غرام صنوبر
 - ٢ فص ثوم
 - قليل من الملح
 - ٥٠ غرام جبن بارميزان مقطعة مكعبات بحجم ٢-١ سم
 - ١٠٠ مل زيت بكر
- ركبي كل من الوعاء ومجموعة الشفرات. ضعي المكونات في الوعاء بالترتيب المذكور أعلاه. اضغطي على السرعة 2 لمدة 15 ثانية تقريباً أو لحين الحصول على القوام المطلوب مع كشط المكونات عن جوانب الوعاء حسب الضرورة.

باتيه الماكريل المدخن

- ١٠٠ غرام سمك ماكريل مدخن
 - ٥٠ غرام جبن كريم
 - ملح وفلفل أسود
 - عصير ليمون (اختياري)
- ركبي سكين التقطيع المنخفض في الوعاء. قطعي سمك الماكريل والجبن الكريم وضعيهما في الوعاء. أضيفي البهارات وعصير الليمون حسب الحاجة. تشغيل نبضي على السرعة ٢ حتى يصبح الباتيه ناعماً مع كشط المكونات عن جوانب الوعاء حسب الضرورة.

صلصة الزيتون المهروس

- ٦ ثمرات طماطم مجففة في الشمس
 - ١٥ غرام سمك أنشوجة مصفى من الزيت
 - ١٠ ورقات ريحان
 - ١٠٠ غرام زيتون أسود مزال النوى
 - نصف فص ثوم مطحون
 - ٢٥ غرام من نبات الكبر
 - ٧,٥ مل لوز مطحون
 - فلفل أسود
- ركبي كل من الوعاء ومجموعة الشفرات. ضعي المكونات في الوعاء بالترتيب المذكور أعلاه. تشغيل نبضي على السرعة 2 لحين الحصول على معجون خشن مع كشط المكونات عن جوانب الوعاء حسب الضرورة.

معلومات هامة حول كيفية التخلص الصحيحة من المنتج حسب توجيهات المجموعة الاقتصادية الأوروبية 2002/96/EC.

عند انتهاء العمر التشغيلي للمنتج يجب عدم التخلص من المنتج في مخلفات المناطق الحضرية.

لا بد من أخذ المنتج إلى مركز سلطة محلية خاصة متخصصة في جمع النفايات أو موزع يقدم هذه الخدمة. إن التخلص من الأجهزة المنزلية بشكل منفصل يجنب الآثار السلبية المترتبة على البيئة والصحة والناجمة عن التخلص من الأجهزة بصورة غير سليمة كما أن هذا الإجراء يساعد في إعادة استخدام المواد التأسيسية مما يوفر جانباً فعالاً من الطاقة والموارد. وللتذكير بوجوب التخلص من الأجهزة المنزلية وبشكل منفصل وضع على المنتج علامة سلة مهملات ذات العجلات مشطوبة.

دليل تحضير الطعام

الطعام	السعة القصوى	التجهيز	السرعة/الزمن (تقريبياً)
اللحم	٣٠٠ غرام	أزيلي العظام والدهون والغضاريف. قطعي المكونات إلى مكعبات ١ إلى ٢ سم.	تشغيل نبضي على السرعة ٢
الأعشاب	٣٠ غرام	أزيلي سوق النباتات. يمكن الحصول على أفضل النتائج عندما تكون الأعشاب نظيفة وجافة.	تشغيل على السرعة ٢ لمدة ١٠ ثوان
المكسرات، مثل اللوز والجوز الجبن، مثل الشيدر	٢٥٠ غرام	تأكدي من إزالة القشرة. تشغيل حتى الفرم. (ملاحظة: لن يمكنك الحصول على قوام مسحوق اللوز الناعم).	تشغيل على السرعة ٢ لمدة ١٠ ثوان
الجبن مثل الغرويير	١٥٠ غرام	قطعي المكونات إلى مكعبات ١ إلى ٢ سم	تشغيل نبضي على السرعة ٢
الخبز	٧٥ غرام	أزيلي كسرات الخبز الجافة وقطعي الخبز إلى قطع ١ إلى ٢ سم.	تشغيل على السرعة ٢ لمدة ٥ ثوان
البسكويت	١٥٠ غرام	كسريه إلى قطع.	تشغيل على السرعة ٢ لمدة ١٠-٥ ثوان
البيض المسلوق	٥	قطعيه إلى نصفين أو أرباع حسب حجم البيضة.	تشغيل نبضي على السرعة ٢
البصل الصغير والكراث	٣٠٠ غرام	قطعي البصل الصغير إلى نصفين أو إلى قطع صغيرة بحجم ٢ سم.	تشغيل نبضي على السرعة ٢
الثوم	٣٠٠ غرام	اجعليه في صورة فصوص وأزيلي القشرة.	تشغيل على السرعة ٢ لمدة ٥ ثوان
الفواكه اللينة مثل التوت	٣٠٠ غرام	أزيلي سوق النباتات.	تشغيل على السرعة ٢ لمدة ٥ ثوان
الفواكه المجففة، مثل البرقوق والمشمش	٢٠٠ غرام	قطع بحجم ٢ سم.	تشغيل نبضي على السرعة ٢
الزنجبيل	١٥٠ غرام	تقشير وتقطيع في صورة مكعبات بحجم ١-٢ سم.	تشغيل نبضي على السرعة ٢
الحساء	٤ , ٠ لتر	يحدز خلط كمية من الحساء أكبر من ٤ , ٠ لتر. للحصول على أفضل النتائج، صفي المكونات وضعي المكونات الصلبة في وعاء التقطيع وأضيفي إليها كمية قليلة من السوائل حسب وصفة التحضير. افرمي المكونات لحين حصولك على القوام المطلوب ثم أعيدي الكمية المفرومة إلى باقي كمية السوائل.	تشغيل على السرعة ١ لمدة ١٠ ثوان

ملاحظة: استخدم الشفرة الأحادية.

- ٢ ركبى مجموعة الشفرات في الوعاء.
- ركبى دائماً الوعاء ومجموعة الشفرات في القطاعة/المفرمة قبل إضافة المكونات.
- ٣ قطعي المكونات إلى قطع بحجم مناسب وضعيها داخل وعاء التقطيع. بالنسبة للمكونات الكبيرة يجب تقطيعها إلى قطع من ١ إلى ٢ سم.
- ٤ ركبى الغطاء ولفيه في اتجاه عقارب الساعة حتى يتم تعشيقة في موضع التثبيت ③.
- ٥ وصلي الجهاز بمصدر التيار الكهربى واضغطي على مفتاح السرعات لتحديد السرعة المطلوبة ④.
- اضغطي على مفتاح السرعات برفق لتحديد السرعة ١.
- اضغطي على مفتاح السرعات بقوة لتحديد السرعة ٢.
- أو بطريقة أخرى، يمكنك الضغط على مفتاح السرعات لفترات زمنية متتابة قصيرة للحصول على نمط تشغيل نبضي. ويمكنك استخدام هذه الطريقة لتجنب الفرغ الزائد للمكونات.
- ٦ شغلي المفرمة لحين الحصول على القوام المطلوب.
- ٧ اعكسي ترتيب الإجراء السابق لفك الجهاز.
- **افصلي دائماً القطاعة/المفرمة عن مصدر التيار الكهربى قبل إزالة الغطاء العلوي.**

هام

- في حالة تحضير الطعام للرضع أو الأطفال، تأكدي دائماً من خلط المكونات جيداً قبل تقديم الطعام.
 - لا تشغلي القطاعة/المفرمة لفترة زمنية متصلة أطول من ٣٠ ثانية. اتركي القطاعة/المفرمة لتبرد لمدة دقيقتين (٢) بعد كل تشغيل متصل مدته ٣٠ ثانية.
 - لا تشغلي المفرمة إذا كان وعاء التقطيع فارغاً.
 - اتركي دائماً المكونات الساخنة لتبرد قبل فرمها.
 - لا تتجاوزي السعات القصوى المحددة ولا تتجاوزي سعة التعبئة فوق مستوى ٤٠٠ مل المحددة على الوعاء.
 - لا تضعي أي من أجزاء القطاعة/المفرمة في فرن الميكروويف.
 - **تلميح**
 - في حالة صعوبة حركة المفرمة، أزيلى بعض من الخليط المراد فرمه وأكملى عملية الفرغ على دفعات حتى لا تتسببي في إجهاد الموتور.
 - تذكرى أن فرم مكونات مثل حبوب القهوة والتوابل والشكولاتة أو الثلج سوف يتسبب في
- تآكل سكين التقطيع سريعاً.
- توخي الحذر حتى لتجنب الفرغ الزائد لبعض المكونات. توقفي عن التشغيل وافحصي القوام بشكل متكرر.
 - العديد من التوابل مثل القرنفل والشيث والكمون لها تأثيراً سلبياً على الأجزاء البلاستيكية للمفرمة.
 - للحصول على تقطيع/فرم متساوي، أوقفى تشغيل القطاعة/المفرمة واكشطى الطعام عن جانب الوعاء بواسطة الملاعقة البلاستيكية المزودة.
 - يمكنك الحصول على أفضل النتائج عند فرم كمية صغيرة من الطعام في المرة الواحدة.
 - قطعي مكونات الطعام الكبيرة إلى قطع من ١ إلى ٢ سم. كلما زادت المكونات أو حجمها كلما حصلت على قوام مفروم غير متساوي.
 - قبل فرم المكسرات أو الأعشاب أو كسر الخبز وغيرها من المكونات ذات نفس القوام، تأكدي دائماً من جفاف وعاء التقطيع وسكين التقطيع والغطاء بشكل جيد.
- ### العناية والتنظيف
- أوقفى دائماً تشغيل الجهاز وافصليه عن مصدر التيار الكهربى قبل التنظيف.
 - **تعاملى مع سكينى التقطيع بحذر شديد - حيث أنهما حادان جداً.**
 - قد تتسبب بعض الأطعمة في تغيير لون البلاستيك. يعد ذلك أمراً طبيعياً ولن يؤذي البلاستيك أو يؤثر على نكهة الطعام. مسح البلاستيك بقطعة من القماش مغموسة في زيت نباتي قد يساعد في إزالة تغيير اللون.
 - **وحدة الطاقة "الموتور"**
 - مسح بقطعة قماش رطبة ثم التجفيف.
 - لا تغمرى وحدة الطاقة "الموتور" في الماء.
 - أدخلى السلك الزائد في قاعدة وحدة الطاقة "الموتور".
 - **الغطاء العلوي/وعاء التقطيع/سكين التقطيع**
 - افصلي دائماً سكين التقطيع العلوي عن سكين التقطيع السفلي قبل عملية التنظيف. **توخي الحذر فسكين التقطيع حاد جداً.**
 - غسيل يدوي ثم التجفيف.
 - أو بطريقة أخرى، يمكنك غسل هذه المكونات على الرف العلوي لغسالة الأطباق.
 - هذه الأجزاء غير مناسبة لوضعها داخل جهاز تعقيم بخاري. بدلاً من ذلك، يمكنك استخدام محلول مطهر حسب تعليمات مصنع الجهاز حول المحاليل المطهرة التي يمكن استخدامها.

● يجب ملاحظة الأطفال للتأكد من عدم عبثهم بالجهاز.

● استخدم الجهاز في الاستخدام المنزلي فقط. لا تتحمل Kenwood أية مسؤولية في حالة تعرض الجهاز للاستخدام غير الصحيح أو عدم الالتزام بهذه التعليمات.

قبل توصيل الجهاز بمصدر التيار الكهربائي

● تأكد من تماثل مواصفات المصدر الكهربائي مع المواصفات الموضحة على الجانب السفلي للجهاز.

● يتوافق هذا الجهاز مع توجيهات المجموعة الأوروبية 2004/108/EC المتعلقة بالتوافق الكهرومغناطيسي وتنظيمات المجموعة الأوروبية رقم 1935/2004 بتاريخ ٢٠٠٤/١٠/٢٧ المتعلقة بالمواد المتلامسة مع الطعام.

قبل الاستخدام للمرة الأولى

اغسلي الأجزاء المسموح بغسلها: راجعي قسم "التنظيف".

دليل الرسم التوضيحي

- ① الغطاء العلوي
- ② وحدة الطاقة "الموتور"
- ③ سكين التقطيع العلوي
- ④ مقبض الأصابع
- ⑤ سكين التقطيع السفلي
- ⑥ وعاء التقطيع
- ⑦ كان تخزين السلك
- ⑧ جدة الطاقة "الموتور"
- ⑨ عشيق الأمان
- ⑩ ملعقة بلاستيكية

استخدام المفرمة

سكين التقطيع مكون من جزئين، سكين التقطيع السفلي وسكين التقطيع العلوي.

● للفرم الخشن، استخدم سكين التقطيع السفلي بمفرده.

● للفرم الناعم أو الهرس، استخدم سكين التقطيع معاً. سيمنحك ذلك نتائج سريعة.

لاستخدام سكين التقطيع معاً، ضعي سكين التقطيع العلوي فوق سكين التقطيع السفلي

ولفنيه في اتجاه عكس عقارب الساعة حتى يستقر ويقفل في موضعه الصحيح ①. توخي الحذر حيث أن نصل سكين التقطيع حاد جداً.

١ ركبي الوعاء على وحدة الطاقة "الموتور" ثم لفيها في اتجاه عقارب الساعة حتى يتم

تعشيقها في موضع التثبيت ②.

قبل استخدام جهاز Kenwood الخاص بك

● اقرأ هذه التعليمات بحرص واحتفظ بها لترجع لها في المستقبل

● أزيل كل محتويات التغليف وأي ملصقات ويتضمن ذلك أغطية النصل البلاستيكية عن سكين التقطيع. توخي الحذر فسكين

التقطيع حاد جداً.

يجب التخلص من هذه الأغطية حيث أنها مزودة لحماية سكين التقطيع أثناء التصنيع والنقل.

سلامتك

● الشفرات حادة جداً يرجى التعامل معها بمنتهى الحذر. امسكي دائماً نصل السكين

بقبضة الإصبع من الجزء العلوي بعيداً عن حافة التقطيع، ④ سواء عند

الاستخدام أو التنظيف.

● تزال دائماً شفرة السكين قبل سكب المحتويات من الوعاء.

● أبقى على يديك وأدوات المطبخ خارج الوعاء أثناء توصيل الجهاز مع مصدر التيار الكهربائي.

● سيتلف الجهاز وقد تحدث إصابات في حالة تعرض آلية التشويق لقوة مفرطة.

● قبل إزالة الغطاء العلوي عن وعاء تحضير الطعام أو إزالة الوعاء عن وحدة الطاقة:-

○ أوقف تشغيل الجهاز؛

○ انتظري حتى توقف الشفرات عن الحركة تماماً.

● يحذر استخدام الجهاز في حالة تلفه. في مثل هذه الحالة، يجب فحص الجهاز أو إصلاحه: راجعي قسم "الصيانة ورعاية العملاء".

● يحذر تعرض وحدة الطاقة "الموتور" أو السلك الكهربائي أو قابس التوصيل للماء.

● لا تسمح بتدلي السلك الكهربائي الزائد عن طاولة العمل ولا تسمح له أيضاً بالتلامس مع أسطح ساخن.

● يحذر ترك الجهاز مهملاً.

● قد يؤدي سوء استخدام المفرمة إلى حدوث إصابات.

● يحذر استخدام أي ملحقات غير معتمدة.

● هذا الجهاز غير مصمم للاستخدام بواسطة أشخاص (يتضمن ذلك الأطفال) بقدرات عقلية أو حسية أو جسدية منخفضة أو دون خبرة

ومعرفة باستخدام الجهاز، إلا في حالة الإشراف عليهم أو التوجيه من قبل شخص

مسؤول عن سلامتهم.