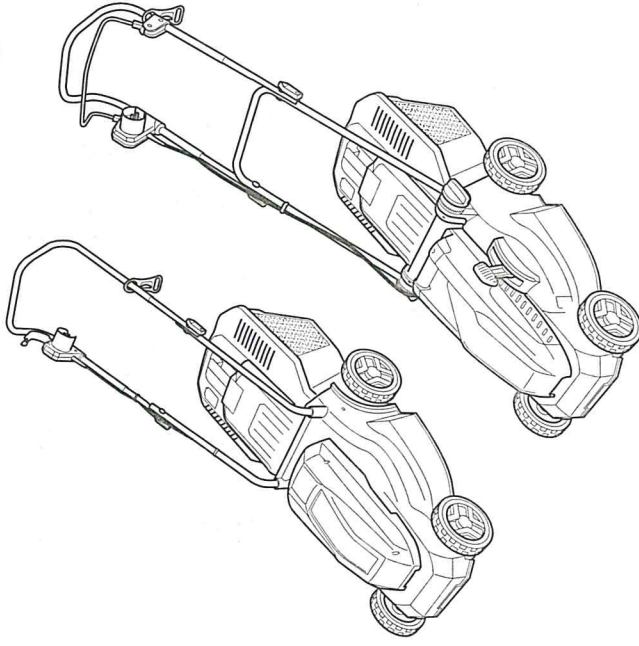


Country	Company	Telephone	Fax
A	AL-KO KOBER Ges.m.b.H.	(+43)3578/2515-100	(+43)3578/2515-31
AUS	AL-KO INTERNATIONAL Pty. Ltd.	(+61) 3 / 97 67 - 3700	(+61) 3 / 97 67 - 3799
B / L	Eurogarden NV	(+32)16/805427	(+32)16/805425
BG	Valerii S&M Group SJ	(+359)2 942 34 02	(+359)2 942 34 10
CH	AL-KO KOBER AG	(+41)56/418-31 53	(+41)56/4183160
CZ	AL-KO KOBER Spol. S.R.O.	(+420) 3 82 / 21 03 81	(+420) 3 82 / 21 27 82
D	AL-KO GERÄTE GmbH	(+49)8221/203-0	(+49)8221/97-8199
DK	AL-KO GINGE A/S	(+45)98 82 10 00	(+45)98 82 54 54
EST/LT/LV	SIA AL-KO KOBER	(+371)67/627-326	(+371)67/807-018
F	AL-KO S.A.S.	(+33)3/8576-3500	(+33)3/8576-3581
GB	Rochford Garden Machinery Ltd.	(+44)1963/828050	(+44)1963/828052
H	AL-KO KFT	(+36) 29 / 53 70 - 50	(+36) 29 / 53 70 - 51
HR	Brun.ko.-prom d.o.o.	(+385)1 3096 567	(+385)1 3096 567
I	AL-KO KOBER GmbH / SRL	(+39) 0 39 / 9 32 9 - 3 11	(+39) 0 39 / 9 32 9 - 3 90
IN	AGRO-COMMERCIAL	(+91)3322874206	(+91)3322874139
IQ	Avro Gulistan Com	(+946)750 450 80 64	
IRL	Cyril Johnston & Co. Ltd.	(+44)2890813121	(+44)2890914220
LY	ASHOFAN FOR AGRICULT. ACC.	(+218)512660209	(+218)512660209
MA	BADRA Sari	(+212)022447128	(+212)022447130
MK	Techno Geneks	(+389)2 2551801	(+389)2 2520175
N	AL-KO GINGE A/S	(+47)64/86-2550	(+47)64/86-2554
NL	O.DE LEEUW GROENTECHNIEK	(+31)38/444 6160	(+31)38/444 6358
PL	AL-KO KOBER Sp. z.o.o.	(+48)61/816-1925	(+48)61/816-1980
RO	SC PECEF TEHNICA SRL	(+40)344 40 30 30	(+40)244 51 44 86
RUS	OOO AL-KO KOBER	(+7)499/16887-16	(+7)499/96600-00
RUS	ZAO AL-KO St. Petersburg GmbH	(+7)812/446-1075	(+7)812/446-1075
S	GINGE Svenska AB	(+46)31/57-3580	(+46)31/57-5620
SK	AL-KO KOBER Slovakia Spol. S.R.O.	(+421)2/4564-8267	(+421)2/4564-8117
SLO	Darko Opava s.p.	(+386)1 722 58 50	(+386)1 722 58 51
SRB	Agromarket d.o.o.	(+381)34 308 000	(+381)34 308 16
TR	ZIMAS A.S.	(+90)232 4580586	(+90)232 4572697
UA	TOV AL-KO KOBER	(+380)44/492 33-96	(+380)44/496 66-93

AL-KO GERÄTE GmbH | Head Quarter | Ichenhauser Str. 14 | 89359 Kötz | Deutschland
 Telefon: (+49)8221/203-0 | Telefax: (+49)8221/97-8199 | www.al-ko.com 07_2014

8458-6116004-011



- D
- GB
- NL
- F
- E
- P
- I
- SLO
- HR
- PL
- CZ
- SK
- H
- DK
- S
- N
- FIN
- EST
- LV
- LT
- RUS
- UA
- RO

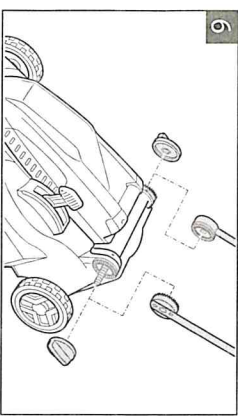
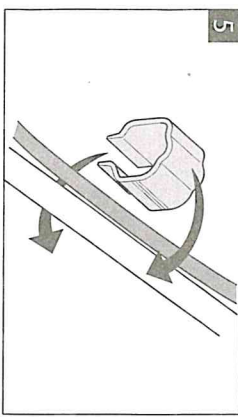
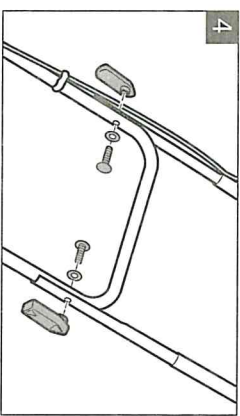
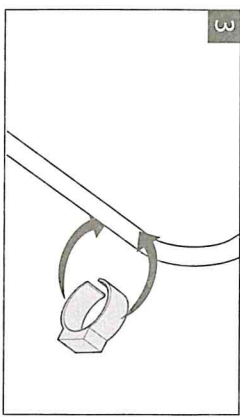
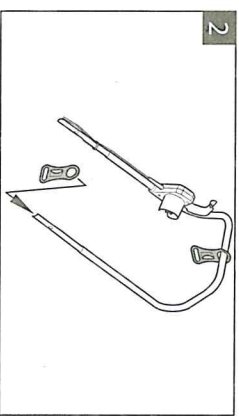
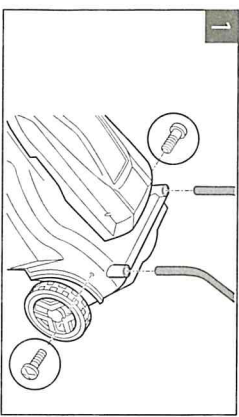
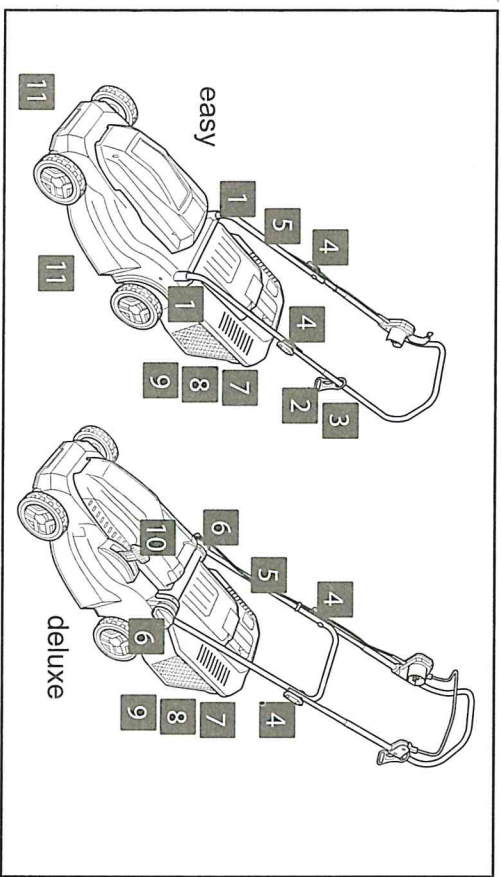
INFORMATION | MANUALS | SERVICE

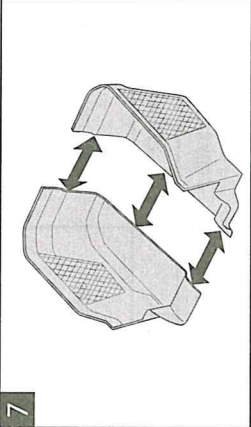
ELEKTROGRASENMÄHER

Montageanleitung

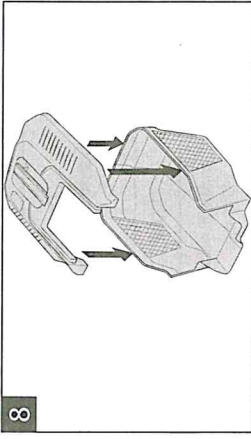


440287_b | 09/2014

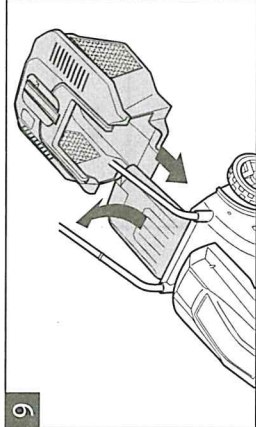




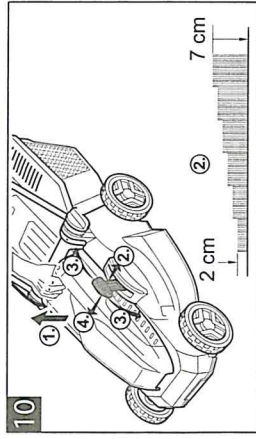
7



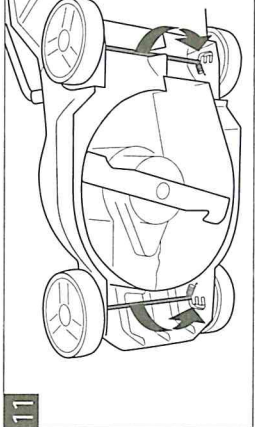
8



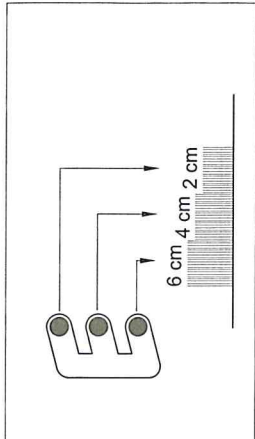
9



10

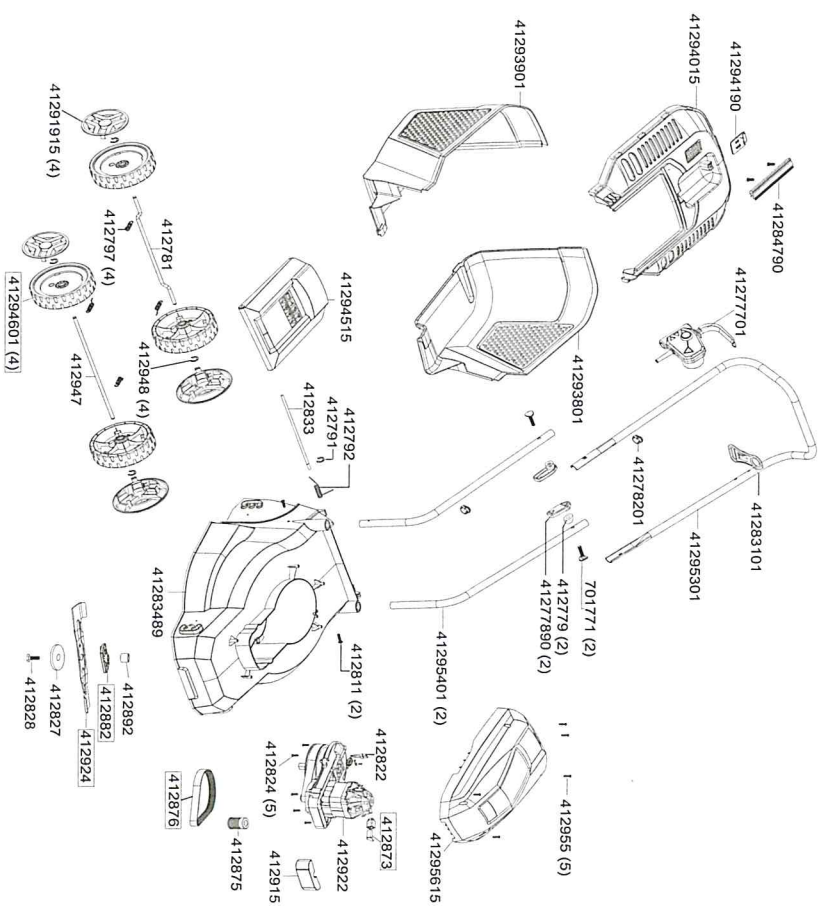


11



	Classic 3.8 E Plus	Classic 4.2 E Plus	Classic 3.25 E	Classic 3.85 E
Artikel-Nr.	112997	112998	113257	113258
	ca. 1060x 410x 1270 mm	ca. 1080x 450x 1270 mm	ca. 1010 x 400 x 1270 mm	ca. 1030 x 430 x 1270 mm
	ca. 15,1 kg	ca. 16,5 kg	ca. 10 kg	ca. 11,9 kg
	38 cm	42 cm	32 cm	38 cm
	20/30/40/50/60/70 mm	20/30/40/50/60/70 mm	20/40/60 mm	20/40/60 mm
	ca. 40 l	ca. 48 l	ca. 30 l	ca. 40 l
	230 V AC / 50 Hz	230 V AC / 50 Hz	230 V AC / 50 Hz	230 V AC / 50 Hz
	1400 W	1600 W	1000 W	1300 W
	3200 min ⁻¹ +/- 100	3200 min ⁻¹ +/- 100	3200 min ⁻¹ +/- 100	3200 min ⁻¹ +/- 100
	8m/s ² (K= 1,5 m/s ²)	8m/s ² (K= 1,5 m/s ²)	8m/s ² (K= 1,5 m/s ²)	8m/s ² (K= 1,5 m/s ²)
	Lpa = 85 dB(A)	Lpa = 85 dB(A)	Lpa = 85 dB(A)	Lpa = 85 dB(A)

Art.-Nr. 113258



EC declaration of conformity

We hereby declare that this product, in the form in which it is marketed, meets the requirements of the harmonised EU guidelines, EU safety standards, and the product-specific standards.

GB

Product	Electric lawnmower	Manufacturer	AL-KO Geräte GmbH Ichenhauser Str. 14 89359 Kötz DEUTSCHLAND	Executive Officer	Andreas Hedrich Ichenhauser Str. 14 89359 KÖETZ DEUTSCHLAND
Serial number	G1041045				

Model	Classic 3.8 E Plus (EM 3814) Classic 4.2 E Plus (EM 4216) Classic 3.25 E (EM 3210) Classic 3.85 E (EM 3813)	EU directives	2006/42/EG 2006/95/EG 2004/108/EG 2000/14/EG (12) 2002/96/EG 2011/65/EG	Harmonised standards	DIN EN 60335-2-77 DIN EN 60335-1 DIN EN 60335-1/AF DIN EN ISO 14982
--------------	--	----------------------	--	-----------------------------	--

Sound power level measured / guaranteed	EN ISO 3744 Classic 3.8 E Plus (EM 3814) Classic 4.2 E Plus (EM 4216) Classic 3.25 E (EM 3210) Classic 3.85 E (EM 3813)	94 / 96 dB(A) 94 / 96 dB(A) 94 / 96 dB(A) 94 / 96 dB(A)	Conformity evaluation	2000/14/EG Appendix VII
--	---	--	------------------------------	----------------------------

Notified body
TÜV IndustrieService GmbH
TÜV Süd Gruppe
Westendstraße 199
80686 MÜNCHEN
DEUTSCHLAND

Kötz, 2014-09-24
Andreas Hedrich
Wolfgang Hergeth, Managing Director

Warranty

If any material or manufacturing defects are found during the statutory customer protection period, we will either repair or replace the equipment, whichever we consider the more appropriate. This statutory period may vary according to the legislation in force in the country where the equipment was purchased.

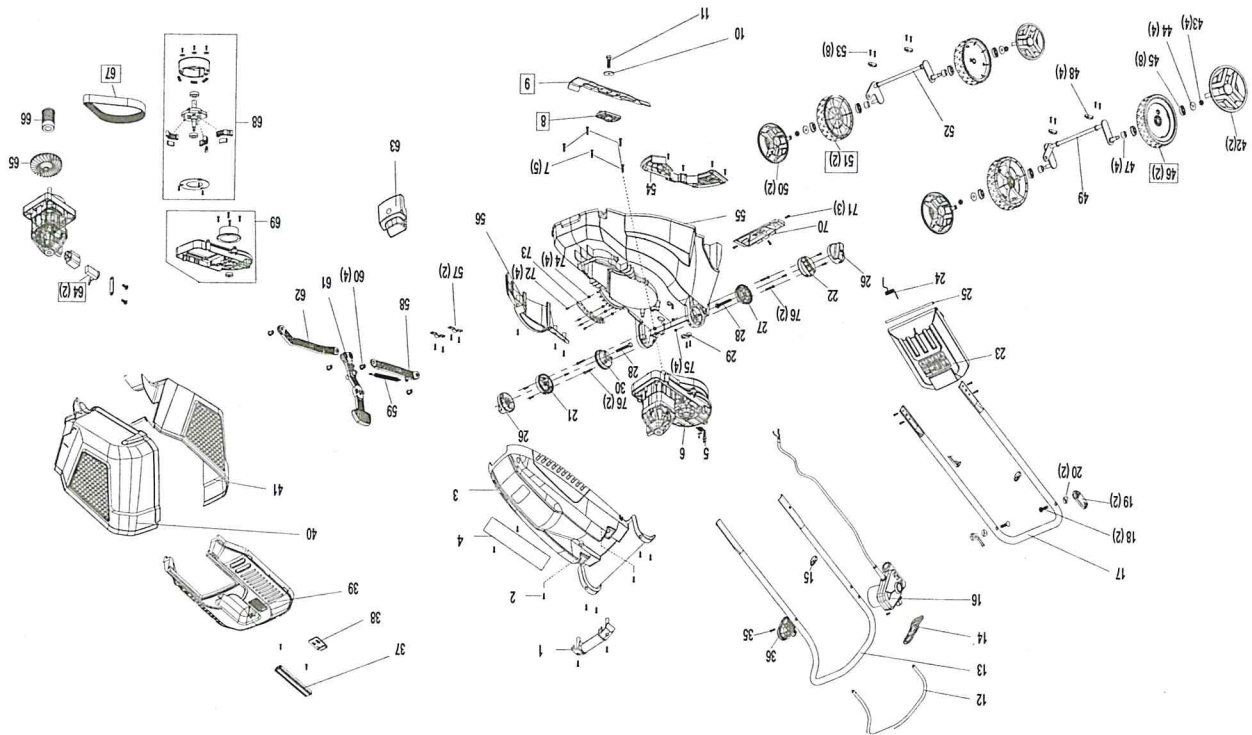
- Our warranty is valid only if:
- The equipment has been used properly
 - The operating instructions have been followed
 - Genuine replacement parts have been used
- The warranty is no longer valid if:
- The equipment has been tampered with
 - Technical modifications have been made
 - The trimmer was not used for its intended purpose (for example, used for commercial or communal applications)

- The following are not covered by warranty:
- Paint damage due to normal wear
 - Wear parts identified by a border [xxx xxx (X)] on the spare parts list
 - Combustion motors – these are covered by a separate warranty from the manufacturer concerned

To make a claim under warranty, please take this statement of warranty and proof of purchase to the nearest authorised customer service centre. This warranty does not affect the usual statutory rights of the customer relative to the seller.

Art.-Nr. 112998

Pos.	Art.-Nr.	Bezeichnung	Pos.	Art.-Nr.	Bezeichnung
1	41281902	Handgriff	39	41284901	Boxoberteil
2	412786	Schraube	40	41285001	Boxhälfte Links
3	41282040	Abdeckhaube E-Motor	41	41285201	Boxhälfte Rechts
4	412821	Aufkleber	42	41285340	Radblende
5	412822	Motoranschluss	43	704537	SKT Mutter
6	412823	Motoreinheit Kpl.	44	704538	Scheibe
7	412824	Schraube 5*16	45	412854	Radlager
8	412825	Messerschalter	46	41285501	Rad 220
9	412826	Messer 42 cm	47	412856	Ausgleichsbuchse
10	412827	Scheibe	48	412857	Achshalter
11	412828	Messerschraube	49	412858	Radachse hinten
12	41296002	Schalbügel	50	41285940	Radblende
13	41296101	Holm Oben	51	41286001	Rad 160
14	41283101	Kabelhalter	52	412861	Radachse Vorne
15	41278201	Holmklammer	53	412862	Schraube 5*16
16	41288701	SSK	54	412863	Abdeckung
17	41283201	Holm oben	55	41492001	Gehäuse 42
18	701771	Schlossschraube	56	41286501	Abdeckung Höhenverstellung
19	41277802	Feststielgriff	57	412866	Haltebügel
20	412779	Holmscheibe	58	41286701	Verstellteil Hinten
21	41283501	Verstellteil Links	59	412868	Zugfeder
22	41283601	Verstellteil Rechts	60	412869	Pin Plastik
23	41283740	Heckklappe	61	41287002	Justierhebel Höhenverstellung
24	412838	Klappenfeder	62	41287101	Verstellteil Vorne
25	412839	Klappenstange	63	412872	Ausgleichsgewicht
26	41284002	Feststielsegment	64	412873	Kohlebürstensatz
27	41284101	Schraube M8*55	65	412874	Wirdflügel
28	412842	Kabelzugentlastung	66	412875	Riemenscheibe Klein
29	412843	Kabelzugentlastung	67	412876	Flachriemen
30	41284401	Verstellteil Verzahn Links	68	412877	Kupplung Kpl.
35	412845	Schraube 4*25	69	412878	Motoropf
36	41295901	Bügelhalter	70	414911	Abdeckung Gehäuse
37	41284702	Handgriff Fangkorb	71	414912	Schraube 4x16
38	41284840	Füllstandsanzeige	72	414913	Schraube M4x10
			73	414914	Versteifung Höhenverstellung
			74	414915	Mutter M4
			75	414916	Mutter M5
			76	414917	Schraube M5x38



EG-conformiteitsverklaring

Hiermee verklaren wij, dat dit product, in de door ons in het verkeer gebrachte uitvoering, voldoet aan de eisen van de geharmoniseerde EU-richtlijnen, EU-veiligheidsnormen en de productspecifieke normen.

Product

Electro-Grasmaaier

Fabrikant

AL-KO Geräte GmbH
Ichenhauser Str. 14
89359 Kötz
DEUTSCHLAND

Serienummer

G1041045

Type

Classic 3.8 E Plus (EM 3814)
Classic 4.2 E Plus (EM 4216)
Classic 3.25 E (EM 3210)
Classic 3.85 E (EM 3813)

Gevoimachtigde

Andreas Hedrich
Ichenhauser Str. 14
89359 KÖETZ
DEUTSCHLAND

Geharmoniseerde normen

2006/42/EG
2006/95/EG
2004/108/EG
2000/14/EG (12)
2002/96/EG
2011/65/EG

Geluidsniveau

gemeten / gegarandeerd

EN ISO 3744
Classic 3.8 E Plus (EM 3814) 94 / 96 dB(A)
Classic 4.2 E Plus (EM 4216) 94 / 96 dB(A)
Classic 3.25 E (EM 3210) 94 / 96 dB(A)
Classic 3.85 E (EM 3813) 94 / 96 dB(A)

Aangemelde instantie

TÜV Industrieservice GmbH
TÜV Süd Gruppe
Westendstraße 199
80686 MUENCHEN
DEUTSCHLAND

Kötz, 2014-09-24

Wolfgang Hergelth

Wolfgang Hergelth, Managing
Director

Garantie

Eventuele materiaal- of fabricagefouten aan het apparaat verhelpen we gedurende de wettelijke termijn voor garantie-aanspraken naar onze keuze door reparatie of een vervangende levering. Deze garantietermijn wordt bepaald door de wetgeving in het land, waar het apparaat is gekocht.

Onze garantietoezegging geldt enkel bij:

- correcte behandeling van het apparaat
- inachtneming van de bedieningshandleiding
- gebruik van originele reserveonderdelen

De garantie vervalt bij:

- pogingen tot reparatie van het apparaat
- technische wijzigingen aan het apparaat
- gebruik dat niet in overeenstemming is met de bestemming (bijvoorbeeld bedrijfsmatig of gemeentelijk gebruik)

Uitgesloten van de garantie zijn:

- lakschade die is veroorzaakt door normale slijtage
- slijtageonderdelen, die op de kaart met reserveonderdelen zijn gekenmerkt met de omkadering [xxx xxx (x)]
- verbrandingsmotoren – hiervoor gelden de aparte garantiebepalingen van de betreffende motorfabrikant

Bij garantieaanspraken kunt u zich met deze garantieverklaring en het aankoopbewijs wenden tot de distributeur of de bevoegde klantenservice bij u in de buurt. Met deze garantietoezegging blijven de wettelijke aanspraken bij gebreken van de koper tegenover de verkoper onverkort van kracht.

Déclaration de conformité CE

Nous déclarons par la présente de la produit, dans la version mise en circulation par nos soins, es conforme aux exigences des Normes UE harmonisées, des normes de sécurité UE et aux normes spécifiques au produit.

Produit
Tondeuse électrique

Fabricant
AL-KO Geräte GmbH
Ichenhauser Str. 14
89359 Kötz
DEUTSCHLAND

Fondé de pouvoir
Andreas Hedrich
Ichenhauser Str. 14
89359 KOETZ
DEUTSCHLAND

Numero de série
G1041045

Directives UE
2006/42/EG
2006/95/EG
2004/108/EG
2000/14/EG (12)
2002/96/EG
2011/65/EG

Type
Classic 3.8 E Plus (EM 3814)
Classic 4.2 E Plus (EM 4216)
Classic 3.25 E (EM 3210)
Classic 3.85 E (EM 3813)

Normes harmonisées
DIN EN 60335-2-77
DIN EN 60335-1
DIN EN 60335-1/AF
DIN EN ISO 14982

Niveau de puissance sonore mesuré / garanti
EN ISO 3744
Classic 3.8 E Plus (EM 3814) 94 / 96 dB(A)
Classic 4.2 E Plus (EM 4216) 94 / 96 dB(A)
Classic 3.25 E (EM 3210) 94 / 96 dB(A)
Classic 3.85 E (EM 3813) 94 / 96 dB(A)

Evaluation de conformité
2000/14/EG
Annexe VII

Organisme notifié
TUV Industrienservice GmbH
TUV Süd Gruppe
Westendstraße 199
80686 MUENCHEN
DEUTSCHLAND

Kötz, 2014-09-24
Wolfgang Hergel
Wolfgang Hergel, Managing Director

Garantie
Les défauts matériels ou de fabrication éventuels sur l'appareil sont couverts par notre garantie pendant la période de garantie légale pour les réclamations et nous les corrigeons à notre gré par une réparation ou une livraison de remplacement. La période de garantie est déterminée selon la loi du pays où l'appareil a été acheté.

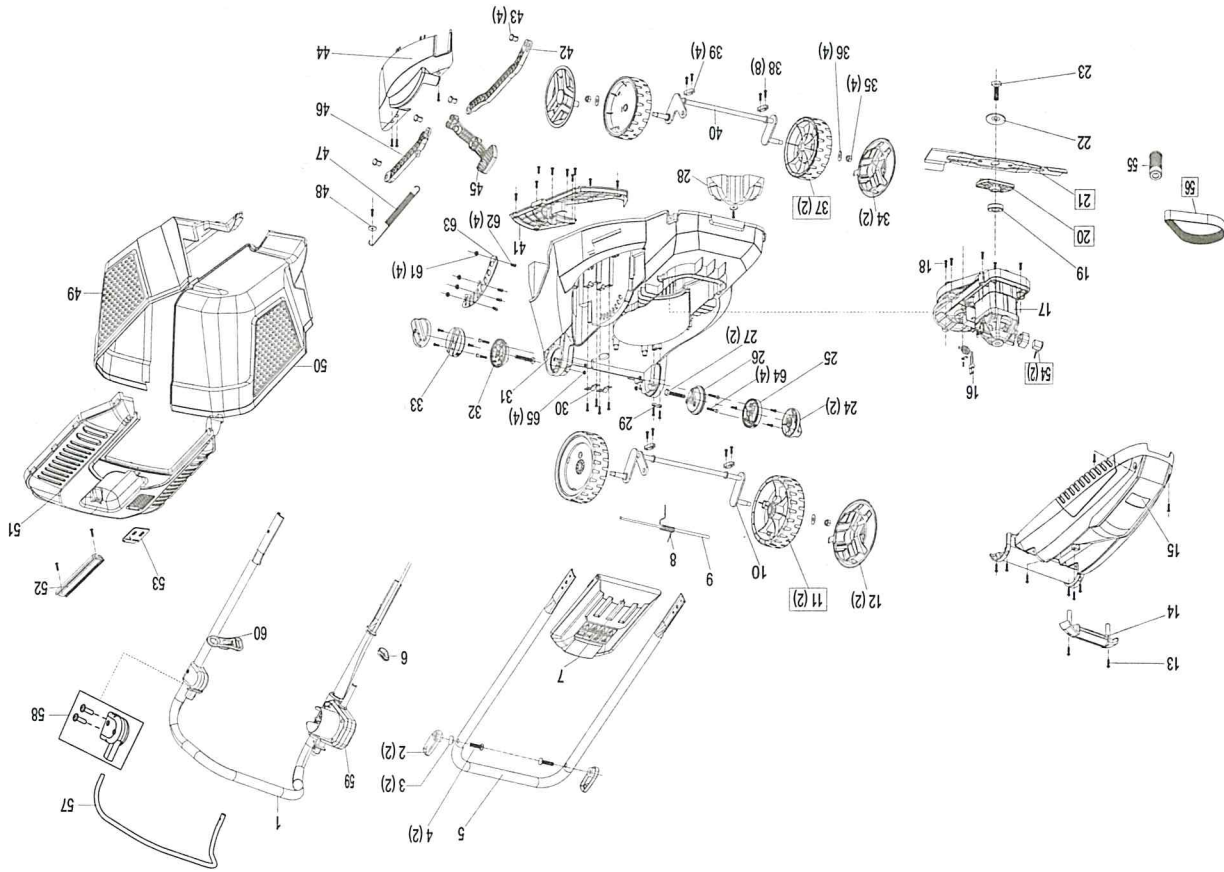
- Notre confirmation de garantie ne s'applique qu'en cas de: La garantie s'étend en cas de:
- Traitement correct de l'appareil
 - Respect du mode d'emploi
 - Utilisation de pièces de rechange d'origine
 - Tentatives de réparation sur l'appareil
 - Modifications techniques de l'appareil
 - Utilisation non conforme à l'usage prévu (p. ex. utilisation commerciale ou municipale)

- Ne sont pas couverts par la garantie:
- Les détériorations de la peinture dues à une usure normale
 - Les pièces d'usure qui figurent en encadré sur la carte des pièces de rechange [xxx xxx (x)]
 - Les moteurs à combustion – ces derniers sont couverts par les prestations de garantie des fabricants de moteur correspondants

Dans un cas impliquant la garantie, veuillez-vous adresser avec cette carte de garantie et votre bon d'achat à votre revendeur ou au centre de service-après-vente agréé le plus proche. De par cet accord de garantie, les prestations en garantie légales de l'acheteur vis à vis du vendeur ne sont pas affectées.

Art.-Nr. 112997

1	41295701	Holm Oben 38	36	704538	SHB A 8.4 DIN125-ST A3B
2	41277802	Feststellgriff	37	41293101	Rad 140
3	412779	Holmschneibe	38	412862	Schraube 5*16
4	701771	Schlossschraube	39	412857	Achshalter
5	41291301	Holm Unten 38	40	412932	Radachse vorne
6	41278201	Holmklammer	41	412933	Gehäuseabdeckung
7	41291440	Heckklappe	42	41294302	Verstellteil vorne
8	412792	Klappenfeder	43	412869	Plastik Pin
9	412916	Klappenstange	44	41293401	Abdeckung Höhenverstellung
10	412917	Radachse Hinten	45	41293591	Verstellhebel
11	41291801	Rad 200	46	41293601	Verstellteil hinten
12	41291940	Radblende	47	412937	Zugfeder
13	412786	Schraube	48	703453	Schneibe
14	41292002	Handgriff	49	41293801	Boxhülse Links
15	41292140	Abdeckhaube E-Motor	50	41293901	Boxhülse rechts
16	412822	Motoranschluß	51	41294001	Box Oberteil
17	412922	Motorreinheit Kpl.	52	41284702	Handgriff Fangbox
18	412824	Schraube 5*16	53	41294140	Fußstandsanzelge
19	412923	Schneibe	54	412873	Kohlebürstensatz
20	412882	Messershalter	55	412875	Riemenschnabe Klein
21	412924	Messer 38	56	412876	Flachhrem
22	412827	Messerschneibe	57	41295602	Schalbügel
23	412828	Messerschraube	58	41295901	Bügellager
24	41289402	Feststellsegment	59	41288701	SSK Kpl.
25	41289501	Verstellteil Rechts	60	41283101	Kabelzugentlastung
26	41292501	Verstellteil verzahnt Rechts	61	414915	Mutter M4
27	412842	Schraube M8*55	62	414913	Schraube M4x10
28	412926	Ausgleichsgewicht	63	414918	Versteifung Höhenverstellung
29	412843	Kabelzugentlastung	64	414917	Schraube M5x38
30	412866	Haltebügel	65	414916	Mutter M5
31	41491901	Gehäuse 38			
32	41292801	Verstellteil Verzahnt Links			
33	41292901	Verstellteil Links			
34	41293040	Radblende			
35	704537	MU 6KT 8 DIN985- 8 A3B			



Declaración de conformidad CE

Por la presente declaramos que este producto, en la versión que hemos comercializado, cumple los requisitos de las directivas europeas armonizadas, los estándares europeos de seguridad y los estándares específicos del producto.

Producto

Cortacésped eléctrico

Fabricante

AL-KO Geräte GmbH
Ichenhauser Str. 14
89359 KÖTZ
DEUTSCHLAND

Número de serie

G1041045

Modelo

Classic 3.8 E Plus (EM 3814)
Classic 4.2 E Plus (EM 4216)
Classic 3.25 E (EM 3210)
Classic 3.85 E (EM 3813)

Apoderado

Andreas Hedrich
Ichenhauser Str. 14
89359 KÖTZ
DEUTSCHLAND

Normas armonizadas

DIN EN 60335-2-77
DIN EN 60335-1
DIN EN 60335-1/AF
DIN EN ISO 14982

Nivel de potencia sonora medido /garantizado

EN ISO 3744
Classic 3.8 E Plus (EM 3814) 94 / 96 dB(A)
Classic 4.2 E Plus (EM 4216) 94 / 96 dB(A)
Classic 3.25 E (EM 3210) 94 / 96 dB(A)
Classic 3.85 E (EM 3813) 94 / 96 dB(A)

Organismo acreditado

TÜV Industrieservice GmbH
TÜV Süd Gruppe
Westendstraße 199
80686 MÜNCHEN
DEUTSCHLAND

Evaluación de conformidad

2000/14/EG
Anexo VII

Kötz, 2014-09-24

Wolfgang Hergeth

Wolfgang Hergeth, Managing Director

Garantía

Nosotros solucionamos los posibles fallos del material o de fabricación durante el plazo legal de prescripción de derechos por deficiencias según nuestro criterio mediante reparación o entrega supletoria. El plazo de prescripción se determinará con arreglo a la legislación del país en el que se haya adquirido el aparato.

Nuestra declaración de garantía es válida únicamente en caso de:

- uso correcto del aparato
- observancia de las instrucciones de uso
- utilización de piezas de repuesto originales

La garantía se extingue cuando:

- se realizan intentos de reparación en el aparato
- se realizan modificaciones técnicas en el aparato
- en caso de utilización no conforme a la finalidad prevista (por ejemplo, utilización industrial o comunal)

Quedan excluidos de la garantía:

- los daños de lacado derivados del desgaste normal
- las piezas de desgaste que en la ficha de piezas de repuesto están identificadas con el marco [xxx xxx (x)]
- motores de combustión: para éstos serán de aplicación las regulaciones de garantía propias del fabricante de motor en cuestión

En caso de proceder la garantía, rogamos se dirija con la presente declaración de garantía y el comprobante de compra a su vendedor o al servicio autorizado de posventa más cercano. Los derechos legales por deficiencias del comprador frente al vendedor no se ven afectados por esta declaración de garantía.

Declaração de conformidade CE

Declaramos que o modelo deste produto por nós comercializado corresponde aos requisitos das diretivas harmonizadas da UE, às normas de segurança da UE e às normas específicas do produto.

P

Produto	Cortar relva elétricos	Fabricante	AL-KO Geräte GmbH Ichenhauser Str. 14 89359 KÖTZ DEUTSCHLAND	Representante	Andreas Hedrich Ichenhauser Str. 14 89359 KÖTZ DEUTSCHLAND
N.º de série	G1041045	Diretivas UE	2006/42/EG 2006/95/EG 2004/108/EG 2000/14/EG (12) 2002/96/EG 2011/65/EG	Normas harmonizadas	DIN EN 60335-2-77 DIN EN 60335-1 DIN EN 60335-1/AF DIN EN ISO 14982
Tipo	Classic 3,8 E Plus (EM 3814) Classic 4,2 E Plus (EM 4216) Classic 3,25 E (EM 3210) Classic 3,85 E (EM 3813)	Avaliação da conformidade	2000/14/EG Anexo VIII		
Nível de ruído medido / garantido	EN ISO 3744 Classic 3,8 E Plus (EM 3814) Classic 4,2 E Plus (EM 4216) Classic 3,25 E (EM 3210) Classic 3,85 E (EM 3813)				
Organismo notificado	TÜV Industrie-service GmbH TÜV Süd Gruppe Westendstraße 199 80686 MUENCHEN DEUTSCHLAND			Kötz, 2014-09-24 <i>Wolfgang Hergelth</i> Wolfgang Hergelth, Managing Director	

Garantia

Garantimos a reparação ou substituição do produto em caso de eventuais falhas de material ou erros de fabrico durante o prazo de validade legal aplicável a prestação de garantia. O prazo da garantia varia em função da legislação do país de compra do aparelho.

Acetilamos a garantia apenas se:

- Se o aparelho for usado correctamente
 - Se o manual de instruções for respeitado
 - Se forem usadas peças sobressalentes originais
- Não podemos aceitar a garantia:
- Se se tentar reparar o aparelho
 - Se forem feitas alterações técnicas no aparelho
 - Se o aparelho não for usado correctamente (por exemplo, utilização industrial ou comunitária)

Situações não abrangidas pela garantia:

- Danos na pintura, provocados pelo desgaste normal
- Peças de desgaste que estejam identificadas com [xxx xxx (X)] no cartão de peças sobressalentes
- Motores de combustão - neste caso aplica-se a garantia separada do fabricante do motor em questão

Para fazer uso da garantia, dirija-se ao seu vendedor ou ao serviço de apoio a clientes autorizado mais próximo e apresente esta declaração de garantia e o recibo de compra. Esta aceitação da garantia não afecta o direito a reivindicações de garantia legais do comprador em relação ao vendedor.

Declarație de conformitate CE

Prin această garanțieăm că acest produs, în varianta pusă de noi în circulație, corespunde condițiilor directivei UE armonizate, standardelor UE UE precum și standardelor specifice produsului.

RO

Produsul	Mașină electrică de tuns gazonul	Producător	AL-KO Geräte GmbH Ichenhauser Str. 14 89359 KÖTZ DEUTSCHLAND	Împunător	Andreas Hedrich Ichenhauser Str. 14 89359 KÖTZ DEUTSCHLAND
Număr serie	G1041045	Diretive UE	2006/42/EG 2006/95/EG 2004/108/EG 2000/14/EG (12) 2002/96/EG 2011/65/EG	Norme armonizate	DIN EN 60335-2-77 DIN EN 60335-1 DIN EN 60335-1/AF DIN EN ISO 14982
Tip	Classic 3,8 E Plus (EM 3814) Classic 4,2 E Plus (EM 4216) Classic 3,25 E (EM 3210) Classic 3,85 E (EM 3813)	Evaluare conformitate	2000/14/EG Anexa VIII		
Nivel acustic evaluat / garantat	EN ISO 3744 Classic 3,8 E Plus (EM 3814) Classic 4,2 E Plus (EM 4216) Classic 3,25 E (EM 3210) Classic 3,85 E (EM 3813)				
Named service	TÜV Industrie-service GmbH TÜV Süd Gruppe Westendstraße 199 80686 MUENCHEN DEUTSCHLAND			Kötz, 2014-09-24 <i>Wolfgang Hergelth</i> Wolfgang Hergelth, Managing Director	

Garantie

Remediam eventualele greșeli de material sau producție la aparat în timpul perioadei legale de limitare pentru pretențiile de defecțiuni conform așteptării noastre prin reparare sau livrarea pieselor de schimb. Perioada de limitare se stabilește în funcție de legislația statului în care a fost livrat aparatul.

Garanția noastră este valabilă doar pentru:

- Deservire corespunzătoare a aparatului
 - Respectarea manualului de utilizare
 - Folosirea pieselor originale de schimb
- Garanția devine nulă în cazurile:
- Reparații la aparat
 - Modificări tehnice la aparat
 - Utilizare necorespunzătoare (de ex.: în scopuri comerciale sau comunitare)

De la garanție sunt excluse:

- Avarii la stralul de lac, cauzate de uzură naturală
- Componente de uzură, care sunt prevăzute pe lista pieselor de schimb cu cadrul [xxx xxx (X)]
- Motoare cu ardere – pentru acestea sunt valabile prevederile separate de garanție a producătorilor respectivi de motoare

În cazul acordării garanției adresată-vă cu această declarație de acordare a garanției și chitanța de cumpărare dealerului dvs. sau unui service autorizat. Prin această declarație de acordare a garanției pretențiile legale pentru defecțiuni ale cumpărătorului rămân nealinate față de vânzător.

Декларація про відповідність стандартам ЄС

UA

Цим документом ми заявляємо, що даний спроектований нами продукт відповідає вимогам погоджених директив ЄС, стандартам безпеки ЄС, а також іншим стандартам, застосовуваним до даного продукту.

Продукт
Електрична газонокосарка

Виробник
AL-KO Geräte GmbH
Ichenhauser Str. 14
89359 Kötz
DEUTSCHLAND

Серійний номер
G1041045

Тип
Classic 3.8 E Plus (EM 3814)
Classic 4.2 E Plus (EM 4216)
Classic 3.25 E (EM 3210)
Classic 3.85 E (EM 3813)

Уповноважений представник
Andreas Hedrich
Ichenhauser Str. 14
89359 KÖETZ
DEUTSCHLAND

Погоджені норми
DIN EN 60335-2-77
DIN EN 60335-1
DIN EN 60335-1/AF
DIN EN ISO 14982

Директиви ЄС
2006/42/EG
2006/95/EG
2004/108/EG
2000/14/EG (12)
2002/96/EG
2011/65/EG

Рівень звуку
обмірований / гарантований
EN ISO 3744
Classic 3.8 E Plus (EM 3814) 94 / 96 dB(A)
Classic 4.2 E Plus (EM 4216) 94 / 96 dB(A)
Classic 3.25 E (EM 3210) 94 / 96 dB(A)
Classic 3.85 E (EM 3813) 94 / 96 dB(A)

Оцінка відповідності
2000/14/EG
Додаток VII

Named service
TUV Industrieservice GmbH
TUV Süd Gruppe
Westendstraße 199
80686 MUENCHEN
DEUTSCHLAND

Котів, 2014-09-24
Wolfgang Hergeth
Wolfgang Hergeth, Managing Director

Гарантія

Протягом встановленого законодавством строку давності претензій щодо якості пристрою ми усунемо будь-які дефекти матеріалу або виробничий брак шляхом ремонту або заміни (за нашим розсудом). Строк давності визначається правовими нормами тієї місцевості, де було куплено пристрій.

Наші гарантійні зобов'язання дійсні лише в таких випадках:

- Надлежа експлуатація пристрою
- Дотримання інструкції з експлуатації
- Використання оригінальних запасних частин

Гарантія втрачає силу в таких випадках:

- У разі здійснення спроби полагодити інструмент
- Технічні зміни пристрою
- У разі неналежного використання інструмента (наприклад, у промислових або комунальних цілях)

Гарантія не розповсюджується на такі випадки:

- На пошкодження лакованої поверхні, які утворились унаслідок звичайного зношування
- Деталі, що зношуються (позначені рамкою [xxx xxx (x)] на карті запасних частин)
- На двигуни внутрішнього згоряння – На них розповсюджуються окремі гарантійні норми відповідного виробника двигунів

У випадку, що потребує надання гарантії, звертайтеся з цим гарантійним листом та документом, який підтверджує акт купівлі, до Вашого дилера або до найближчого авторизованого сервісного центру. Ці гарантійні зобов'язання не розповсюджуються на правові претензії клієнта до продавця стосовно якості проданого пристрою.

26

Дихларация о соответствии CE

Con la presente si dichiara che il presente prodotto, nella versione da noi messa in commercio, è conforme ai requisiti delle direttive UEO armonizzate, degli standard di sicurezza UEO e gli standard specifici del prodotto.

Prodotto
Tosaerba elettrico

Costruttore
AL-KO Geräte GmbH
Ichenhauser Str. 14
89359 Kötz
DEUTSCHLAND

Delegato
Andreas Hedrich
Ichenhauser Str. 14
89359 KOETZ
DEUTSCHLAND

Numero di serie
G1041045

Norme armonizzate
DIN EN 60335-2-77
DIN EN 60335-1
DIN EN 60335-1/AF
DIN EN ISO 14982

Direttive UE
2006/42/EG
2006/95/EG
2004/108/EG
2000/14/EG (12)
2002/96/EG
2011/65/EG

Livello di potenza acustica
misurato / garantito
EN ISO 3744
Classic 3.8 E Plus (EM 3814) 94 / 96 dB(A)
Classic 4.2 E Plus (EM 4216) 94 / 96 dB(A)
Classic 3.25 E (EM 3210) 94 / 96 dB(A)
Classic 3.85 E (EM 3813) 94 / 96 dB(A)

Organismo accreditato
TUV Industrieservice GmbH
TUV Süd Gruppe
Westendstraße 199
80686 MUENCHEN
DEUTSCHLAND

Valutazione di conformità
2000/14/EG
Appendice VII

Котів, 2014-09-24
Wolfgang Hergeth
Wolfgang Hergeth, Managing Director

Гарантія

Qualsiasi difetto del materiale o di fabbricazione sarà eliminato durante il periodo di garanzia previsto dalla legge, a nostra scelta, tramite riparazione o sostituzione. Il periodo di garanzia dipende dalle leggi del paese, in cui viene acquistata la macchina.

La nostra garanzia è valida solo nei seguenti casi:

- utilizzo corretto della macchina
- rispetto delle istruzioni per l'uso
- impiego di ricambi originali

La garanzia decade nei seguenti casi:

- tentativi di riparazione sulla macchina
- modifiche tecniche alla macchina
- impiego non conforme alle prescrizioni (per es. impiego professionale o in ambito pubblico)

Sono esclusi dalla garanzia:

- danni alla vernice riconducibili alla normale usura
- particolari soggetti a usura, che sulla scheda ricambi siano contrassegnati da [xxx xxx (x)]
- motori a combustione – Per questi valgono le norme di garanzia del produttore del motore

Per richiedere una prestazione in garanzia rivolgersi - con questa dichiarazione e lo scontrino dell'acquisto - al rivenditore o al Centro assistenza autorizzato più vicino. La presente garanzia lascia invariate le rivendicazioni di garanzia legali dell'acquirente nei riguardi del venditore.

Izjava ES o skladnosti

S to izjavo potrjujemo, da je ta izdelek v predstavljeni izvedbi, skladen z usklajenimi direktivami EU, varnostnimi standardi EU in uporabljenimi standardi za tovrstne izdelke.

SLO

Izdelek
Vrta kosilnica, električna
Proizvajalec
AL-KO Geräte GmbH
Ichenhauser Str. 14
89359 Kitz
DEUTSCHLAND
G1041045

Pooblaščenai zastopnik
Andreas Hedrich
Ichenhauser Str. 14
89359 KOETZ
DEUTSCHLAND

Tripi
Classic 3.8 E Plus (EM 3814)
Classic 4.2 E Plus (EM 4216)
Classic 3.25 E (EM 3210)
Classic 3.85 E (EM 3813)

Usklajene norme
DIN EN 60335-2-77
DIN EN 60335-1
DIN EN 60335-1/AF
DIN EN ISO 14982

Raven zvočne moči
izmerjena / zagotovljena
EN ISO 3744
Classic 3.8 E Plus (EM 3814)
Classic 4.2 E Plus (EM 4216)
Classic 3.25 E (EM 3210)
Classic 3.85 E (EM 3813)

Ugotavljanje
2000/14/EG
Dodatek VII

Ime in naslov imenovanelega vključenelega subjekta

TÜV IndustrieService GmbH
Köitz, 2014-09-24
TÜV Süd Gruppe
Westendstraße 199
80686 MÜNCHEN
DEUTSCHLAND
Wolfgang Hengelh, Managing Director

Garancija

V zakoniti garancijskem roku morebitne pomanjivosti ali izdelavi v skladu z našo presojo brezplačno odpravimo bodisi s popravilom ali zamenjavo delov. Obseg garancijskih pravic je odvisen tudi od zakonodaje države, v kateri ste napravo kupili.

SLO

Naša garancija velja samo:

- če napravo uporabljate v skladu z navodili in pametno
 - če uporabljate napravo za uporabo
 - če uporabljate le originalne nadomestne dele
- Garancijske pravice prenehajo veljati:
- če skuša napravo popraviti nepooblaščen oseba
 - če opravite tehnične spremembe na napravi
 - v primeru nepravilne uporabe (pr. v pridobitvene ali komunalne namene)

Garancija ne krije:

- rošičovh laka, ki so posledica običajne obrabe
- obrabljnih delov, ki so na seznamu nadomestnih delov označeni z okrajškom xxx xxx (X)
- za motilje z področjem izgojevanjem veljajo določila v garancijskem listu, ki ga prilaga proizvajalec

V primeru uveljavljanja garancije se z garancijskim listom in računom obrnite na svojega prodajalca ali najbližji pooblaščen servis. Navedbe v priložni garancijski izjavi ne omejujejo zakonsko določenih pravic, ki jih ima kupec do prodajalca.

Декларация о соответствии стандартам ЕС

Настоящим документом мы заявляем, что данный спроектированный нами продукт соответствует требованиям согласованных директив ЕС, стандартам безопасности ЕС, а также другим стандартам, применимым к данному продукту.

RUS

Продукт
Газонокосилка электрическая
Производитель
AL-KO Geräte GmbH
Ichenhauser Str. 14
89359 Kitz
DEUTSCHLAND
G1041045

Уполномоченный представитель
Andreas Hedrich
Ichenhauser Str. 14
89359 KOETZ
DEUTSCHLAND

Тип
Classic 3.8 E Plus (EM 3814)
Classic 4.2 E Plus (EM 4216)
Classic 3.25 E (EM 3210)
Classic 3.85 E (EM 3813)

Директивы ЕС
2006/42/EG
2006/95/EG
2004/108/EG
2000/14/EG (12)
2002/96/EG
2011/65/EG
Согласованные нормы
DIN EN 60335-2-77
DIN EN 60335-1
DIN EN 60335-1/AF
DIN EN ISO 14982

Уровень звука
измеренный / гарантируемый
EN ISO 3744
Classic 3.8 E Plus (EM 3814)
Classic 4.2 E Plus (EM 4216)
Classic 3.25 E (EM 3210)
Classic 3.85 E (EM 3813)

Оценка соответствия
2000/14/EG
Приложение VII

Учреждение проводившее испытания и его адрес

TÜV IndustrieService GmbH
Köitz, 2014-09-24
TÜV Süd Gruppe
Westendstraße 199
80686 MÜNCHEN
DEUTSCHLAND
Wolfgang Hengelh, Managing Director

Гарантия

Мы готовы устранить некоторые погрешности материала или изготовления в течение установленного законом срока давности предъявления претензии по качеству (путем ремонта или замены - по нашему усмотрению). Срок давности определяется законодательством страны, где был куплен инструмент.

RUS

Наши гарантийные обязательства действительны только в следующих случаях:

- При надлежащем обращении с инструментом
 - При соблюдении руководства по эксплуатации
 - При использовании оригинальных запасных частей
- Гарантия теряет силу в следующих случаях:
- При попытке починить инструмент
 - При внесении изменений в конструкцию инструмента
 - При ненадлежащем использовании инструмента (например, в промышленных или коммунальных целях)

Гарантия не распространяется на:

- Повреждения лакового покрытия, возникшие по причине нормального износа
- Изнашиваемые детали, отмеченные рамкой xxx xxx (X) на карте запасных частей
- Двигатели ввугненного споранния – На них распространяются отдельные гарантийные обязательства соответствующего производителя двигателя

В случае, требующем предоставления гарантии, пожалуйста, обратитесь с данным гарантийным письмом и чеком, подтверждающим покупку, к Вашему дилеру или в ближайший авторизованный сервисный центр. Данные гарантийные обязательства не распространяются на определенный законом порядок предъявления покупательских претензий по качеству к продавцу.

ES atitikties pareiškimas

Šiuo mes pareiškiamo, kad šis produktas buvo sukurtas, suprojektuotas ir pagamintas laikantis harmonizuotų ES-direktyvų, ES saugos instrukcijų ir gaminiui taikytinų standartų.

Produktas Elektrinė vejapjovė	Gaminotojas AL-KO Geräte GmbH Ichenhauser Str. 14 89359 KÖTZ DEUTSCHLAND	Atstovas Andreas Hedrich Ichenhauser Str. 14 89359 KOETZ DEUTSCHLAND
Serijos Nr. G1041045	ES direktyvos Classic 3.8 E Plus (EM 3814) Classic 4.2 E Plus (EM 4216) Classic 3.25 E (EM 3210) Classic 3.85 E (EM 3813)	Harmonizuotos normos DIN EN 60335-2-77 DIN EN 60335-1 DIN EN 60335-1/AF DIN EN ISO 14982

Pastovaus triukšmo lygis

išmatuotas / garantuojamas	Atitikties direktyva
EN ISO 3744	2000/14/EG Priedas VII
Classic 3.8 E Plus (EM 3814) 94 / 96 dB(A)	
Classic 4.2 E Plus (EM 4216) 94 / 96 dB(A)	
Classic 3.25 E (EM 3210) 94 / 96 dB(A)	
Classic 3.85 E (EM 3813) 94 / 96 dB(A)	
Named service	
TÜV Industrieservice GmbH TÜV Süd Gruppe Westendstraße 199 80686 MUEENCHEN DEUTSCHLAND	Köitz, 2014-09-24 <i>Wolfgang Hergeth</i> Wolfgang Hergeth, Managing Director

Garantija

Mes pašalinsime gamintojo klaidas arba medžiagų trūkumus garantiniu dvių metų laikotarpiu, savo nuožūra, arba patysydami, arba pakeisdami prietaisą. Garantinis laikotarpis pradedamas skaičiuoti nuo pirkimo datos, garantija galioja toje šalyje, kurioje prietaisas buvo nupirktas.

- Mūsų garantija galioja tokiais atvejais:
- Kai prietaisas naudojamas pagal instrukciją
 - Laikomasi naudojimo vadovo instrukcijų
 - Naudojamos originalios atsarginės dalys

Garantija neapima:

- Gedimų dėl įprasto nusidėvėjimo
- Keičiamų detalių, kurios yra pažymėtos ženklais [xxx xxx (X)]
- Keičiamų detalių, kurios yra pažymėtos ženklais

Garantiu atveju su šia garantijos kortele ir pirkimo įrodymu prašome kreiptis į pardavėją arba artimiausią mūsų įgaliotą remonto dirbtuvę. Ši garantija neapima pardavėjo atsakomybės pirkėjo prietaiso atžvilgiu.

EZ izjava o sukladnosti

Ovim potvrđujemo da ovaj proizvod, u verziji koju smo mi pustili u promet, odgovara zahtjevima harmoniziranih EU smjernica, EU sigurnosnih standarda i standarda koji su specifični za proizvod.

Proizvod Električna kosilica za travu	Proizvođač AL-KO Geräte GmbH Ichenhauser Str. 14 89359 KÖTZ DEUTSCHLAND	Opunomoćenik Andreas Hedrich Ichenhauser Str. 14 89359 KOETZ DEUTSCHLAND
Serijski broj G1041045	EU smjernice Classic 3.8 E Plus (EM 3814) Classic 4.2 E Plus (EM 4216) Classic 3.25 E (EM 3210) Classic 3.85 E (EM 3813)	Harmonizirane norme DIN EN 60335-2-77 DIN EN 60335-1 DIN EN 60335-1/AF DIN EN ISO 14982

Razina zvučne snage

izmjerena / zajamčena	Procjena sukladnosti
EN ISO 3744	2000/14/EG Prilog VII
Classic 3.8 E Plus (EM 3814) 94 / 96 dB(A)	
Classic 4.2 E Plus (EM 4216) 94 / 96 dB(A)	
Classic 3.25 E (EM 3210) 94 / 96 dB(A)	
Classic 3.85 E (EM 3813) 94 / 96 dB(A)	
Imenovano mjesto	
TÜV Industrieservice GmbH TÜV Süd Gruppe Westendstraße 199 80686 MUEENCHEN DEUTSCHLAND	Köitz, 2014-09-24 <i>Wolfgang Hergeth</i> Wolfgang Hergeth, Managing Director

Jamstvo

Eventualne greške na materijalu ili greške pri proizvodnji koje se pojave na uređaju otklanjamo za vrijeme zakonskog jamstvenog roka za zahtjeve u slučaju nedostatak po našem izboru u vidu popravke ili zamjenske isporuke. Jamstveni rok određuje se prema zakonu zemlje u kojoj je uređaj kupljen.

Nаше jamstvo vrijedi samo u slučaju:

- propisnog rukovanja uređajem
- poštivanja uputa za rukovanje
- uporabe originalnih zamjenskih dijelova

Pravo na jamstvo gubi se u slučaju:

- pokušaja popravaka na uređaju
- tehničkih izmjena na uređaju
- nenamjenske uporabe (npr. profesionalna ili komunalna uporaba)

Iz jamstva su isključeni:

- oštećenja na laku koja nastaju uslijed normalnog habanja
- potrošni dijelovi koji su označeni na kartici s rezervnim dijelovima s okvirom [xxx xxx (X)]
- motori s unutarnjim izgaranjem – za njih vrijede odvojene jamstvene odredbe odgovarajućeg proizvođača motora

U slučaju jamstvenog zahtjeva molimo obratiti se s ovom izjavom o jamstvu i dokazom o kupnji Vašem prodavaču ili najbližjoj ovlaštenoj servisnoj službi za kupce. Ovom izjavom o jamstvu nisu obuhvaćeni zahtjevi u slučaju nedostataka koje kupac može imati prema prodavaču.

LT

Deklaracja zgodności EWG

PL

Niniejszym oświadczamy, że ten produkt w wykonaniu dopuszczonym do obrotu odpowiada zharmonizowanym przepisom wytycznych UE i normom bezpieczeństwa UE i normom odnoszącym się do produktu.

Produkt	Producent	Pełnomocnik
Kosiarzka elektryczna	AL-KO Geräte GmbH Ichenhauser Str. 14 89359 Kötiz DEUTSCHLAND	Andreas Hedrich Ichenhauser Str. 14 89359 KOETZ DEUTSCHLAND
Numer seryjny	G1041045	
Typ	Classic 3.8 E Plus (EM 3814) Classic 4.2 E Plus (EM 4216) Classic 3.25 E (EM 3210) Classic 3.85 E (EM 3813)	Wytyczne UE 2006/42/EG 2006/95/EG 2004/108/EG 2000/14/EG (12) 2002/96/EG 2011/65/EG
		Normy zharmonizowane DIN EN 60335-2-77 DIN EN 60335-1 DIN EN 60335-1/AF DIN EN ISO 14982

Poziom mocy dźwięku
zmierzony / gwarantowany2000/14/EG
Załącznik VII

EN ISO 3744
Classic 3.8 E Plus (EM 3814) 94 / 96 dB(A)
Classic 4.2 E Plus (EM 4216) 94 / 96 dB(A)
Classic 3.25 E (EM 3210) 94 / 96 dB(A)
Classic 3.85 E (EM 3813) 94 / 96 dB(A)

Nazwisko i adres biorącej udział jednostki

TÜV Industrienservice GmbH
TÜV Süd Gruppe
Westendstraße 199
80686 MÜNCHEN
DEUTSCHLAND

Kötiz, 2014-09-24
Wolfgang Hergel
Wolfgang Hergel, Managing
Director

Gwarancja

Eventualnie wady materiałowe lub produkcyjne usuwamy w przepisowym okresie gwarancji braku wad, poprzez naprawę lub wymianę według naszego wyboru. Okres gwarancji określany jest według przepisów kraju zakupu.

Gwarancja przysługuje tylko wtedy, gdy:

- Obchodzone się odpowiednio z urządzeniem
 - Przeszeregano instrukcji obsługi
 - Stosowano oryginalne części zamienne
- Gwarancja wygasa, gdy:
- Próbowano urządzenia naprawiać
 - Dokonywano zmian technicznych w urządzeniu
 - Stosowano urządzenie niezgodnie z przeznaczeniem (np. zawodowe lub komunalne zastosowanie)

Gwarancja nie obejmuje:

- Uszkodzeń lakieru wynikłych z normalnego zużycia
- Części podlegających zużyciu oznaczonych w wykazie [xxx xxx (x)] w ramkach
- Spalonych silników – Dla nich obowiązują odrębne postanowienia gwarancyjne producenta silnika

W przypadku konieczności skorzystania z gwarancji proszę się zwrócić do Waszego sprzedawcy lub autoryzowanej placówki serwisowej z niniejszą deklaracją gwarancji i dowodem zakupu. Udzielenie gwarancji nie ma wpływu na prawne możliwości roszczeń nabywcy względem sprzedawcy.

EK atbilstības deklarācija

LV

Ar šo mēs apliecinām, ka šis izstrādājums tādā izpildījumā, kādā tas ir nodots tirzniecībā, atbilst saskaņotie ES-direktīvu, ES drošības standartu un ar izstrādājuma specifiku saistīto standartu prasībām.

Izstrādājums	Ražotājs	Pilnvarotais pārstāvis
Elektriskais zāliena pļāvējs	AL-KO Geräte GmbH Ichenhauser Str. 14 89359 Kötiz DEUTSCHLAND	Andreas Hedrich Ichenhauser Str. 14 89359 KOETZ DEUTSCHLAND
Serijs numurs	G1041045	
Modelis	Classic 3.8 E Plus (EM 3814) Classic 4.2 E Plus (EM 4216) Classic 3.25 E (EM 3210) Classic 3.85 E (EM 3813)	ES direktīvas 2006/42/EG 2006/95/EG 2004/108/EG 2000/14/EG (12) 2002/96/EG 2011/65/EG
		Saskaņotās tiesību normas DIN EN 60335-2-77 DIN EN 60335-1 DIN EN 60335-1/AF DIN EN ISO 14982

Skaņas jaudas līmenis
izmērīts / garantētais2000/14/EG
Pieilikums VII

EN ISO 3744
Classic 3.8 E Plus (EM 3814) 94 / 96 dB(A)
Classic 4.2 E Plus (EM 4216) 94 / 96 dB(A)
Classic 3.25 E (EM 3210) 94 / 96 dB(A)
Classic 3.85 E (EM 3813) 94 / 96 dB(A)

Named service

TÜV Industrienservice GmbH
TÜV Süd Gruppe
Westendstraße 199
80686 MÜNCHEN
DEUTSCHLAND

Kötiz, 2014-09-24
Wolfgang Hergel
Wolfgang Hergel, Managing
Director

Garantija

Iespējamos materiāla vai ražošanas brāķus ierīcē mēs novērsīsim atbilstoši likumā noteiktajam nolīguma termiņam atļiecībā uz gārantijas prasībām, paturot tiesības izvēlēties starp labošanu vai jaunas preces piegādi. Nolīguma termiņš tiek noteikts, vadoties pēc tās valsts spēkā esošās likumdošanas, kurā ierīce tika nopirkta.

Mūsu gārantijas pakāpojumi ir spēkā tikai tad, ja:

- ierīce tiek lietota pareizā veidā
 - tiek ievēroti lietošanas instrukcijas norādījumi
 - tiek izmantotas oriģinālas rezerves daļas
- Gārantija zaudē savu spēku, ja:
- ierīcē ir veikti labošanas mēģinājumi
 - ierīcē ir veiktas tehniska rakstura izmaiņas
 - ierīce netiek izmantota atbilstoši paredzētajam mērķim (piem., ierīce tiek izmantota komerciālam vai sabiedriskā labuma mērķiem)

Garantija neattiecas uz:

- krāsas bojājumiem, kas radušies normāla nolietojuma rezultātā
- dīkstāvējam daļām, kas rezerves daļu kārtē ir atzīmēti ar rāmīti [xxx xxx (x)]
- iekšēdes motoriem – Uz tiem attiecas atsevišķi attiecīgo motoru ražotāju gārantijas sniegšanas noteikumi

Gārantijas prasību gadījumā lūdzam jūs ar šo gārantijas deklarāciju un pirkuma čekū doties pie jūsu tirzniecības pārstāvja vai uz tuvāko oficiālo klientu apkalpošanas centru. Šī apņemšanās sniegt gārantijas pakāpojumu neietekmē tiesības uz likumā noteikto pircēja gārantijas prasību iesniegšanu iepriekš minētajiem.

EÜ vastavusdeklaratsioon

Sellela teatame, et see toode, mis on meie poolt selles versioonis turustatud, vastab EÜ-direktiividele, EÜ-ohutusstandarditele ja tootespetsifilistele normidele.

Toode Elektriline murumüüduk	Tootja AL-KO Geräte GmbH Ichenhauser Str. 14 89359 Kötz DEUTSCHLAND	Esindaja Andreas Hedrich Ichenhauser Str. 14 89359 KOETZ DEUTSCHLAND
Seerianumber G1041045	EÜ-direktiivid 2006/42/EG 2006/95/EG 2004/108/EG 2000/14/EG (12) 2002/96/EG 2011/65/EG	Koostööla viidud normid DIN EN 60335-2-77 DIN EN 60335-1 DIN EN 60335-1/AF DIN EN ISO 14982
Tüüp Classic 3.8 E Plus (EM 3814) Classic 4.2 E Plus (EM 4216) Classic 3.25 E (EM 3210) Classic 3.85 E (EM 3813)		

Müratase mõõdetud / tagatud EN ISO 3744 Classic 3.8 E Plus (EM 3814) 94 / 96 dB(A) Classic 4.2 E Plus (EM 4216) 94 / 96 dB(A) Classic 3.25 E (EM 3210) 94 / 96 dB(A) Classic 3.85 E (EM 3813) 94 / 96 dB(A)	Hladina zvuukového výkonu naměřená / garantovaná EN ISO 3744 Classic 3.8 E Plus (EM 3814) 94 / 96 dB(A) Classic 4.2 E Plus (EM 4216) 94 / 96 dB(A) Classic 3.25 E (EM 3210) 94 / 96 dB(A) Classic 3.85 E (EM 3813) 94 / 96 dB(A)
---	--

Named service
TÜV Industriereservice GmbH
TÜV Süd Gruppe
Westendstraße 199
80686 MUENCHEN
DEUTSCHLAND

Jmėno a adresa uvedené zúčastněné organizace
TÜV Industriereservice GmbH
TÜV Süd Gruppe
Westendstraße 199
80686 MUENCHEN
DEUTSCHLAND

Kötz, 2014-09-24
Wolfgang Hergeth
Wolfgang Hergeth, Managing Director

Garantii

Mis tahes materjali- või tootmisvead seadmel kõrvaldame enne seadusega paika pandud garantiid aegumistähtaega, kas parandades või asendades lisatarvikuid. Aegumistähtaeg sõltub selle riigi seadustest, kust on seade ostetud.

Garantii kehtib vaid järgnevatel juhtudel:

- Asjakohane seadme käsitsemine
- Kasutusjuhendi järgimine
- Originaalvaruosade kasutamine

Garantii kehtib kaolab kehtivuse järgnevatel juhtudel:

- Seadme paranduskäsitse
- Seadme tehniline muutmine
- Mittesihotstarbeline kasutamine (nt tööstuslik või kommunaalne kasutus)

Garantii ei kehti järgnevatel juhtudel:

- Laki kahjustus, mis tekib seadme tavapärasel kasutamisel
- Kulunud osad, mis on varuosade kaardil märgitud raamiga [xxx xxx (x)]
- Põlemismootor – selle jaoks kehtivad eraldi garantiitingimused vastava mootori tootja poolt

Kui probleem vastab garantiitingimustele, pöörduge garantiilehe ja ostutšekiga vahendaja või lähima volitatud klientide teeninduse poole. Selle garantii alusel ei saa müüja muuta õiguslikke nõudeid rikete kohta, mis on osija esitanud.

Prohlášení o shodě ES

Tímto prohlášíme, že tento produkt, láto do oběhu daná verze, odpovídá požadavkům harmonizovaných směrnice EU, bezpečnostní standardy EU a standardy specifické pro tento produkt.

Produkt Elektrická sekačka na trávu	Výrobce AL-KO Geräte GmbH Ichenhauser Str. 14 89359 Kötz DEUTSCHLAND	Zmocněnec Andreas Hedrich Ichenhauser Str. 14 89359 KOETZ DEUTSCHLAND
Sériové číslo G1041045	Směrnice EU 2006/42/EG 2006/95/EG 2004/108/EG 2000/14/EG (12) 2002/96/EG 2011/65/EG	Harmonizované normy DIN EN 60335-2-77 DIN EN 60335-1 DIN EN 60335-1/AF DIN EN ISO 14982
Typ Classic 3.8 E Plus (EM 3814) Classic 4.2 E Plus (EM 4216) Classic 3.25 E (EM 3210) Classic 3.85 E (EM 3813)		

Hladina zvuukového výkonu naměřená / garantovaná
EN ISO 3744
Classic 3.8 E Plus (EM 3814) 94 / 96 dB(A)
Classic 4.2 E Plus (EM 4216) 94 / 96 dB(A)
Classic 3.25 E (EM 3210) 94 / 96 dB(A)
Classic 3.85 E (EM 3813) 94 / 96 dB(A)

Jmėno a adresa uvedené zúčastněné organizace
TÜV Industriereservice GmbH
TÜV Süd Gruppe
Westendstraße 199
80686 MUENCHEN
DEUTSCHLAND

Kötz, 2014-09-24
Wolfgang Hergeth
Wolfgang Hergeth, Managing Director

Záruka

Případně materiálové nebo výrobní vady na přístroji odstraníme během zákonné lhůty na odstranění nedostatků podle našeho uvážení buď opravou nebo náhradou. Lhůta na odstranění nedostatků se řídí právem země, kde byl přístroj zakoupen.

Naše záruka platí jen v případě:

- Řádné manipulace s přístrojem
- Dodržení návodu k obsluze
- Používání originálních náhradních dílů

Záruka zaniká v případě:

- Pokusu o opravu přístroje
- Technických změn na přístroji
- Nevhodném používání (např. komerční nebo kurnání využití)

Ze záruky je vyloučeno:

- Poškození laku, které se týká normálního opotřebení
- Rychle se opotřebovující součásti, které jsou na kartě náhradních dílů označeny rámečkem [xxx xxx (x)]
- Spalovací motory – na ně se vztahuje zvláštní záruka daného výrobce motoru

V záručním případě se obraťte s tímto prohlášením o záruce a dokladem o nákupu na Vašeho prodejce nebo na nejbližší autorizovaný záruční servis. Přislíbíme záruku zůstávající zákonné nároky kupujícího vůči prodejci nedotčeny.

Vyhášení o zhode - ES

Týmto vyhlasujeme, že tento výrobok v prevedení, ktoré sme uvedli do prevádzky, zodpovedá požiadavkám harmonizovaných smerníc EÚ, bezpečnostných noriem EÚ a noriem platných pre tento výrobok.

Výrobok	Výrobca	Splnomocnenec
Elektrická kosačka	AL-KO Geräte GmbH Ichenhauser Str. 14 89359 Kötiz DEUTSCHLAND	Andreas Hedrich Ichenhauser Str. 14 89359 KÖETZ DEUTSCHLAND
Výrobné číslo	G1041045	DEUTSCHLAND
Typ	Smernice EÚ	Harmonizované normy
Classic 3,8 E Plus (EM 3814)	2006/42/EG	DIN EN 60335-2-77
Classic 4,2 E Plus (EM 4216)	2006/95/EG	DIN EN 60335-1
Classic 3,25 E (EM 3210)	2004/108/EG	DIN EN 60335-1/AF
Classic 3,85 E (EM 3813)	2000/14/EG (12)	DIN EN ISO 14982
	2002/96/EG	
	2011/65/EG	

Hlučnosť
nameraná / zarúčena

EN ISO 3744	2000/14/EG	Priľoha VIII
Classic 3,8 E Plus (EM 3814)	94 / 96 dB(A)	
Classic 4,2 E Plus (EM 4216)	94 / 96 dB(A)	
Classic 3,25 E (EM 3210)	94 / 96 dB(A)	
Classic 3,85 E (EM 3813)	94 / 96 dB(A)	

Meno a adresa zúčastneného menovaného miesta
TÜV Industrie-service GmbH
Kötiz, 2014-09-24
TÜV Süd Gruppe
Westendstraße 199
80686 MÜNCHEN
DEUTSCHLAND
Wolfgang Hergel, Managing Director

Záruka

Pripadnú materiálnu alebo výrobnú chybu počas záručnej záručnej lehoty odstránime podľa nášho rozhodnutia pomocou opravy alebo náhradnej dodávky. Premlčacia doba je určená podľa práva krajiny, kde bolo zariadenie nakúpené.

Náš príslušný záruky platí len v prípade, že:	Záruka stráca platnosť v prípade, že:
<ul style="list-style-type: none"> ■ Zariadenie bolo správne obsluhované ■ Dodržiavali sa návody na obsluhu ■ Používali sa len originálne náhradné diely 	<ul style="list-style-type: none"> ■ Na zariadení boli vykonané pokusy o opravu ■ Na zariadení boli vykonané technické zmeny ■ Zariadenie sa nepoužívalo podľa účelu, na ktorý bolo určené (napr. priemyselne alebo komunálne použitie)

Zo záruky sú vylúčené:

- Poškodenia laku, ku ktorým došlo normálnym opotrebovaním
- Opoťobované diely, ktoré sú na karte náhradných dielov označené rámečkom [xxx xxx (X)]
- Spalovacie motory – Pre tieto platia samostatné záručné podmienky príslušného výrobcu motora

V prípade záruky sa obráťte, prosím, s týmto vyhlásením o záruke a dokladom o nákupe na vašu predajcu alebo na najbližší autorizovaný zákaznícky servis. Týmto príslušným záruky zostávajú zákonné nároky kupujúceho voči predávajúcemu na odstránenie nedostatkov neodkladne.

SK

FIN

EY-Vaatimustenmukaisuusvaikutus

Vakuumamme täten, että kyseessä oleva tuote vastaa siinä tilassa, kuin valmistaja on sen markkinoille saatanut, harmonisoi-
nissuolia EU-direktiivejä, EU-turvastandardeja sekä tuotekohalaisia standardeja.

Tuote	Valmistaja	Valtuutettu henkilö
Sähkönohjekkuri	AL-KO Geräte GmbH Ichenhauser Str. 14 89359 Kötiz DEUTSCHLAND	Andreas Hedrich Ichenhauser Str. 14 89359 KÖETZ DEUTSCHLAND
Sarjanumero	G1041045	DEUTSCHLAND
Typpi	EU-direktiivit	Harmonisoidut standardit
Classic 3,8 E Plus (EM 3814)	2006/42/EG	DIN EN 60335-2-77
Classic 4,2 E Plus (EM 4216)	2006/95/EG	DIN EN 60335-2-77
Classic 3,25 E (EM 3210)	2004/108/EG	DIN EN 60335-1
Classic 3,85 E (EM 3813)	2000/14/EG (12)	DIN EN 60335-1/AF
	2002/96/EG	
	2011/65/EG	

Äänitehotaso
mitattu / taattu

EN ISO 3744	2000/14/EG	Lite VII
Classic 3,8 E Plus (EM 3814)	94 / 96 dB(A)	
Classic 4,2 E Plus (EM 4216)	94 / 96 dB(A)	
Classic 3,25 E (EM 3210)	94 / 96 dB(A)	
Classic 3,85 E (EM 3813)	94 / 96 dB(A)	

Ilmoitettu laitos
TÜV Industrie-service GmbH
Kötiz, 2014-09-24
TÜV Süd Gruppe
Westendstraße 199
80686 MÜNCHEN
DEUTSCHLAND
Wolfgang Hergel, Managing Director

Takuu

FIN

Laitteessa mahdollisesti esiintyvät materiaali- tai valmistusvirheet korjataan lakisääteisen takuun voimassaoloaikana valmistajan parhaaksi katsomalla tavalla joko korjaamalla tai toimittamalla asiakkaalle varaosa. Takuun voimassaoloaika määräytyy laitteen ostomaan lakien mukaisesti.

Vaimitäajan myöntämä takuu pätee vain seuraavien edelly- tysten täyttyessä:	Takuu raukeaa seuraavissa tapauksissa:
<ul style="list-style-type: none"> ■ Laitetta käytetään asiantuntevasti ■ Käyttöohjeita noudatetaan ■ Laitteessa käytetään alkuperäisiä varaosia 	<ul style="list-style-type: none"> ■ Laitetta on yritetty korjata ■ Laitteeseen on tehty teknisiä muutoksia ■ Laitetta on käytetty määrätysten tai ohjeiden vastaisesti tavalla (esim. kaupalliseen tai kunnallistekniseen tarkoitukseen)

Takuu ei koske:

- Maalivaurioita, jotka johtuvat normaalisista kulumisista
- Kuluvia osia, jotka on merkitty varaosakaavioon kehysesellä [xxx xxx (X)]
- Polttomoottoreita – Niitä koskevat kulonkin kyseessä olevan moottorivalmistajan erilliset takuumääräykset

Oia takuulapauksessa yhteyttä jälleemyyhtään tai lähimpään valtuutettuun huoltoilijakeseen ja esitä tämä takuutoi-
stus ja myyntikuitti. Valmistajan myöntämä takuu ei rajoita ostajan lakisääteisiä takuuvaatimuksia.

EU-samsvarserklæring

Vi erklærer med dette at dette produktet, som vi har brakt inn på markedet i denne utførelse, overholder kravene i de harmoniserte EU-forskriftene, EU-sikkerhetsstandardene og de produktspesifikke standardene.

Produkt	Produsent	Fullmektig
Elektrisk gressklipper	AL-KO Geräte GmbH Ichenhauser Str. 14 89359 KÖTZ DEUTSCHLAND	Andreas Hedrich Ichenhauser Str. 14 89359 KÖTZ DEUTSCHLAND
Serienummer G1041045	EU-forskrifter	Harmoniserte normer
Type	Classic 3.8 E Plus (EM 3814) Classic 4.2 E Plus (EM 4216) Classic 3.25 E (EM 3210) Classic 3.85 E (EM 3813)	DIN EN 60335-2-77 DIN EN 60335-1 DIN EN 60335-1/AF DIN EN ISO 14982
Lytrykknivå målt / garantert	Samsvarserklæring	
EN ISO 3744	2000/14/EG Tillegg VII	
Classic 3.8 E Plus (EM 3814) 94 / 96 dB(A) Classic 4.2 E Plus (EM 4216) 94 / 96 dB(A) Classic 3.25 E (EM 3210) 94 / 96 dB(A) Classic 3.85 E (EM 3813) 94 / 96 dB(A)		
Underrettede myndighet	TUV Industrireservice GmbH	
TÜV Süd Gruppe Westendstraße 199 80686 MUENCHEN DEUTSCHLAND		

Közt, 2014-09-24

Wolfgang Hergeth
Wolfgang Hergeth, Managing
Director

Garantie

Eventuelle material- eller produktionsfeil på maskinen utbedrer vi i løpet av den lovpålagte foreldelsesfristen for maskiner etter eget valg, enten ved reparasjon eller med et nytt produkt. Foreldelsesfristen fastsettes iht. loven i det landet maskinen ble kjøpt.

Vår garanti gjelder kun ved:

- Korrekt håndtering av maskinen
- Overholdelse av bruksanvisningen
- Bruk av originale reservedeler

Utelukket fra garantien:

- Lakkskaden som kan føres tilbake til normal bruk
- Sliedeler som i reservedelskortet med ramme er merket xxx xxx (x)
- Forbrenningsmotorer – for disse gjelder separate garantibestemmelser fra den respektive motorprodusenten

Ved garantifeil er kontakter du forhandleren eller nærmeste autoriserte kundeservice. Ta med dette garantikortet og kvitteringen. Med denne garantien forblir kjøperens juridiske mangelfordringer overfor selger uberørt.

EU-megrefeløsegf nylatkozat

Kjelenljük, hoy ez a termék jelen állapotában megfelel a harmonizált EU-örányvelvekben, EU biztonsgági szabványokban és a termékre vonatkozó szabványokban megfogalmazott követelményeknek.

Termék	Gyártó	Meghatalmazott
Elektromotoros fűnyírógép	AL-KO Geräte GmbH Ichenhauser Str. 14 89359 Kötz DEUTSCHLAND	Andreas Hedrich Ichenhauser Str. 14 89359 KÖTZ DEUTSCHLAND
Gyártási szám G1041045	EU-örányvelve	Harmonizált szabványok
Type	Classic 3.8 E Plus (EM 3814) Classic 4.2 E Plus (EM 4216) Classic 3.25 E (EM 3210) Classic 3.85 E (EM 3813)	DIN EN 60335-2-77 DIN EN 60335-1 DIN EN 60335-1/AF DIN EN ISO 14982
Zajnyomásgszint mért / garantiált	Megfelelés értékelése	
EN ISO 3744	2000/14/EG Függelék VII	
Classic 3.8 E Plus (EM 3814) 94 / 96 dB(A) Classic 4.2 E Plus (EM 4216) 94 / 96 dB(A) Classic 3.25 E (EM 3210) 94 / 96 dB(A) Classic 3.85 E (EM 3813) 94 / 96 dB(A)		
Named service	TUV Industrireservice GmbH	
TÜV Süd Gruppe Westendstraße 199 80686 MUENCHEN DEUTSCHLAND		

Közt, 2014-09-24

Wolfgang Hergeth
Wolfgang Hergeth, Managing
Director

Garancia

A készülék esetleges anyag-, illetve gyártási hibáit a szavatosság törvényes elévülési idején belül, saját választásunknak megfelelően javítással vagy pótalkatrész biztosításával hátrítjuk el. Az elévülési idő vonatkozásában annak az országnak a törvényei az irányadók, amelyben a készüléket megvásárolták.

A garancia érvényes, ha:

- A készüléket szakszerint használják
- Betarították a használati utasítást
- Eredeti pótalkatrészeket használtak

A garancia nem érvényes, ha:

- A készüléket sejtájkészüleg javították
- A készülék műszaki jellemzői megváltoztak
- A készüléket nem rendelteszerint használják (pl. ipari vagy kommunális célú hasznosítás esetén)

A garancia nem vonatkozik a következőkre:

- A lakkozás normál használatból eredő sérülései
- Kopásnak kiitt alkatrészek, amelyek a pótalkatrész-kártyán bekeretezett számmal vannak jelölve xxx xxx (x)
- Belsőegésű motorok – Ezekre az adott motor gyártója által kiadott külön garanciavállalás érvényes

Garanciális esetben kérjük, hogy ezzel a garanciavállalási nyilatkozattal és a vásárlásor kapott számlával forduljon az üzlethez, ahol a vásárlás történt, vagy a legközelebbi ügyfélszolgálathoz. Ez a garanciavállalás a vásárlónak az eladóval szemben támasztott törvényes szavatossági igényét nem érinti.

EF-överensstämmelseserklæring

Herved erklærer vi, at dette produkt, i den af os markedsførte udførelse, opfylder kravene i de harmoniserede EU-direktiver, EU-sikkerhedsstandarderne og de produktspecifikke standarder.

Produkt	Producent	Befuldmægtiget repræsentant
Elektrisk plæneklipper	AL-KO Geräte GmbH Ichenhauser Str. 14 89359 Kötz DEUTSCHLAND	Andreas Hedrich Ichenhauser Str. 14 89359 KOETZ DEUTSCHLAND
Serienummer G1041045		
Type	EU-direktiver	Harmoniserede standarder
Classic 3,8 E Plus (EM 3814)	2006/42/EG	DIN EN 60335-2-77
Classic 4,2 E Plus (EM 4216)	2006/95/EG	DIN EN 60335-1
Classic 3,25 E (EM 3210)	2004/108/EG	DIN EN 60335-1/AF
Classic 3,85 E (EM 3813)	2000/14/EG (12)	DIN EN ISO 14982
	2002/96/EG	
	2011/65/EG	

Lydeffektniveau målt / garanteret	Overensstemmelsesvedering
EN ISO 3744	2000/14/EG
Classic 3,8 E Plus (EM 3814)	Bilag VII
Classic 4,2 E Plus (EM 4216)	
Classic 3,25 E (EM 3210)	
Classic 3,85 E (EM 3813)	

Bemyndiget organ
TÜV Industriesservice GmbH
TÜV Süd Gruppe
Westendstraße 199
80686 MUENCHEN
DEUTSCHLAND

Kötz, 2014-09-24
Wolfgang Hergelth
Wolfgang Hergelth, Managing Director

Garantie

Eventuelle materiale- eller produktionsfejl ved maskinen afhjælpes inden for den lovbestemte forældelsesfrist for garantikrav ved reparation eller erstatningslevering efter vores valg. Forældelsesfristen retter sig efter lovgivningen i det land, hvor maskinen er købt.

- Vores garantilisagn gælder kun ved:
- Korrekt behandling af maskinen
 - Iagttagelse af betjeningsvejledningen
 - Anvendelse af originale reservedele
- Garantien omfatter ikke:
- Lakskeader, der skyldes normal slidage
 - Sliddele, der på reservedelskortet er mærket med ramme [xxx xxx (x)]
 - Forbrændingsmotorer – disse er omfattet af særlige garantibeslæmmelser fæstsat af den pågældende motorproducent
- Garantien bortfalder ved:
- Reparationsforsøg på maskinen
 - Tekniske ændringer på maskinen
 - Ikke-bestemmelsesmæssig anvendelse (f.eks. erhvervsbrugsanvendelse)

I garantifald bedes du kontakte din forhandler eller den nærmeste autoriserede kundeserviceafdeling og medbringe denne garantierklæring og købskvitteringen. Dette garantilisagn har ingen indflydelse på købers ved lov fæstsatte garantikrav over for sælger.

EG-försäkran om överensstämmelse

Härmed försäkras vi att denna produkt, i det utförande den tillverkats i, motsvarar de harmoniserade kraven för EU-direktiv, EU-säkerhetsstandarder och de produktspecifika standarderna.

Produkt	Tillverkare	Företrädare
Gräsklippare, elektrisk	AL-KO Geräte GmbH Ichenhauser Str. 14 89359 Kötz DEUTSCHLAND	Andreas Hedrich Ichenhauser Str. 14 89359 KOETZ DEUTSCHLAND
Serienummer G1041045		
Type	EU-direktiv	Harmoniserade normer
Classic 3,8 E Plus (EM 3814)	2006/42/EG	DIN EN 60335-2-77
Classic 4,2 E Plus (EM 4216)	2006/95/EG	DIN EN 60335-1
Classic 3,25 E (EM 3210)	2004/108/EG	DIN EN 60335-1/AF
Classic 3,85 E (EM 3813)	2000/14/EG (12)	DIN EN ISO 14982
	2002/96/EG	
	2011/65/EG	

Ljudeffektnivå uppmätt / garanterad	Överensstämmelsesvedering
EN ISO 3744	2000/14/EG
Classic 3,8 E Plus (EM 3814)	Bilaga VIII
Classic 4,2 E Plus (EM 4216)	
Classic 3,25 E (EM 3210)	
Classic 3,85 E (EM 3813)	

Behörigt kontor
TÜV Industriesservice GmbH
TÜV Süd Gruppe
Westendstraße 199
80686 MUENCHEN
DEUTSCHLAND

Kötz, 2014-09-24
Wolfgang Hergelth
Wolfgang Hergelth, Managing Director

Garantie

Eventuelle materiale- eller tilværfærl på maskinen ansvarar vi för under garantin inom den lagstadgade preskriptiv-nsiden antingen genom reparation eller utbyta av delar. Preskriptionstiden gäller efter respektive lands lag, där maskinen införskaffades.

- Våra garantitåganden gäller endast vid:
- Eit korrekt handhavande av maskin
 - Beaktande av bruksanvisning
 - Användning av reservdelar i original
- Garantin upphör att gälla vid:
- Reparationsforsök av maskin
 - Tekniske ändringar på maskinen
 - E ändringsanvändning (f.eks. användning för kommersiellt bruk eller användning inom kommunal virksomhet)

Garantin gäller inte för:

- Lakskeader, som beror på normalt slidage
- Försiltingsdelar, som på reservedelskorten är märkta med ramar [xxx xxx (x)]
- Förbrændingsmotorer – För dessa gäller separata garantibeslæmmelser från respektive motortilværfære

Vid garantifald var god uppsök din handlare med denna garantiförsäkran och kvitto eller närmaste auktoriserade kundtjänstställe. Genom detta garantitågande berörs inte köparens lagstadgade garanti gentemot försäljaren.