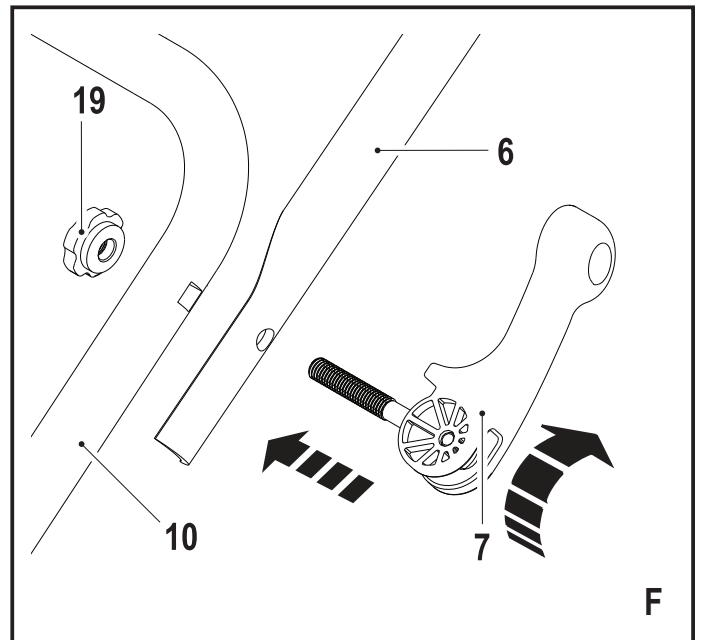
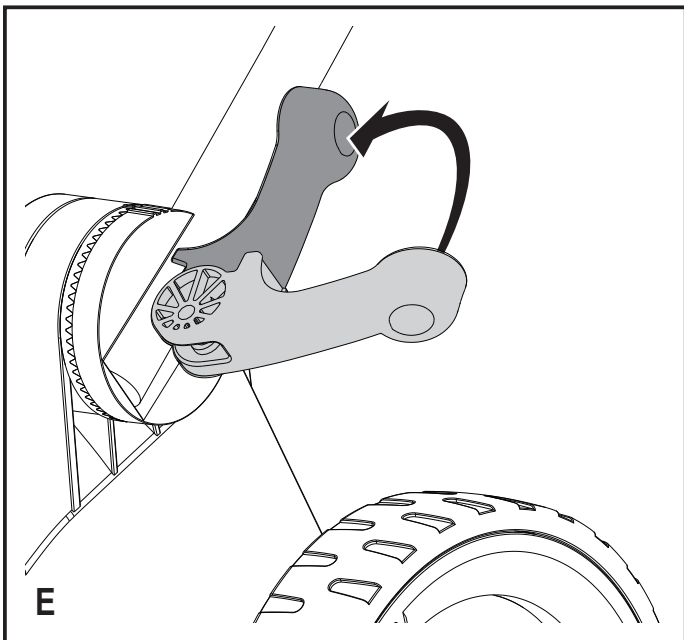
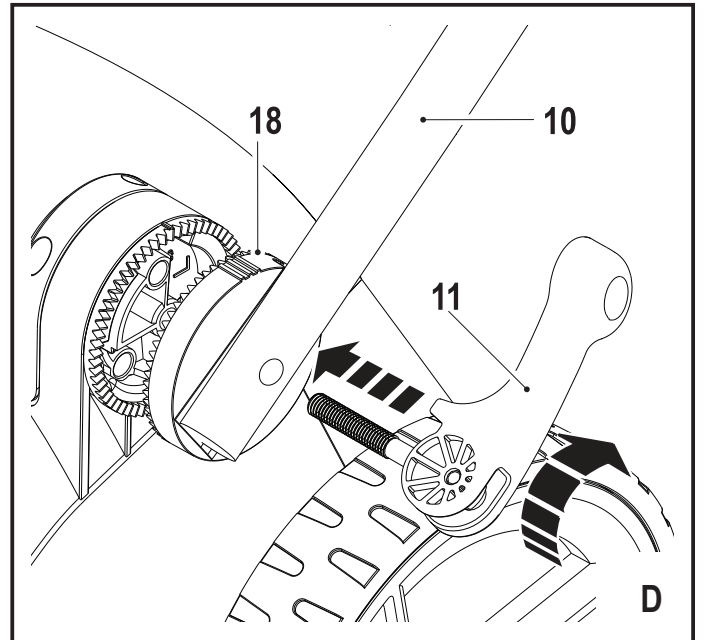
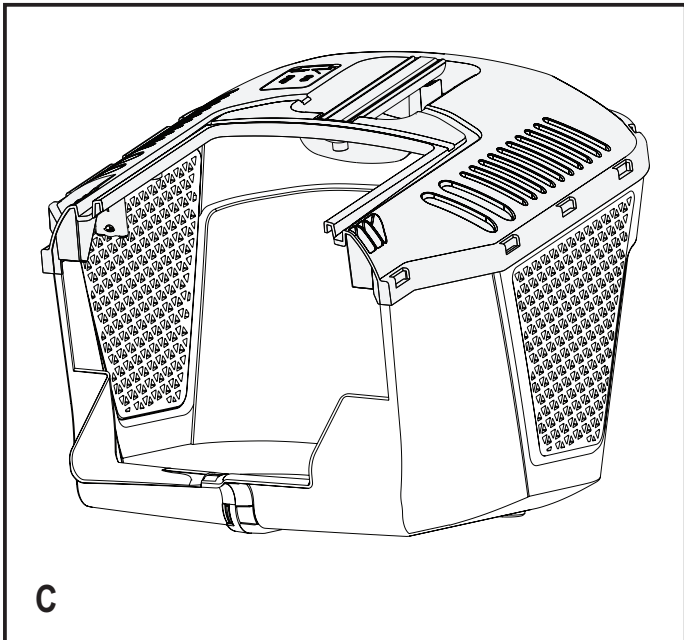
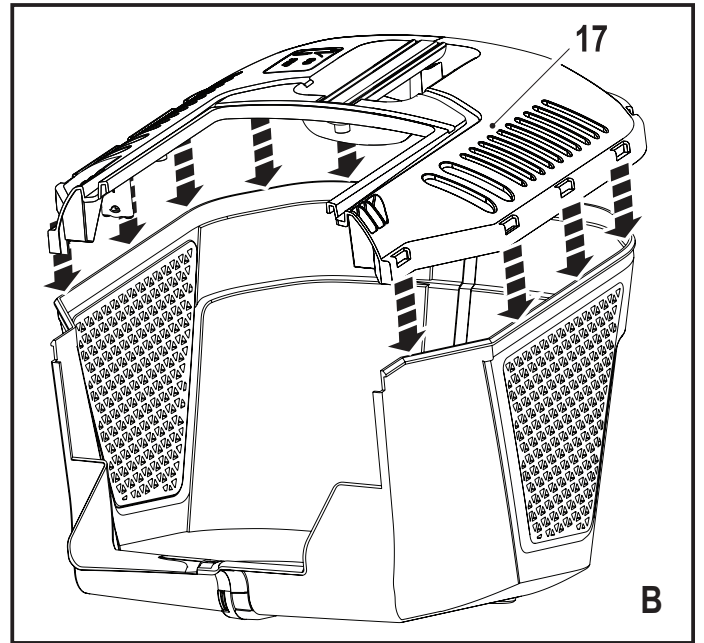
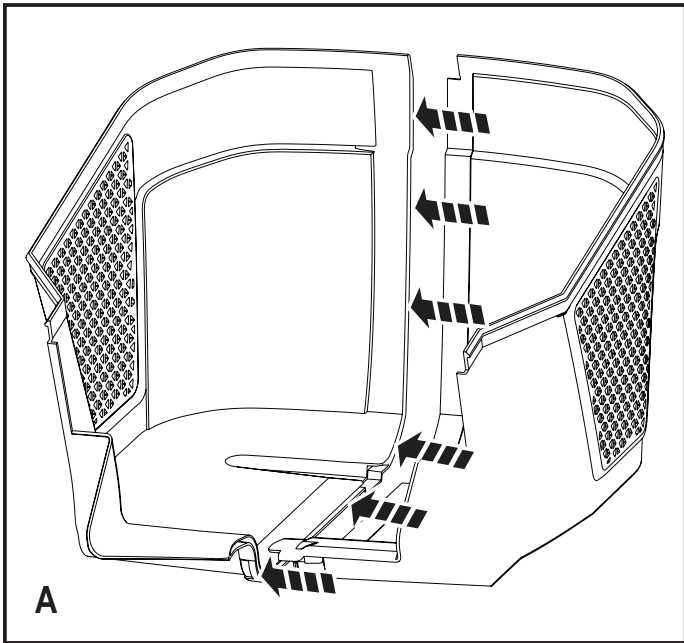
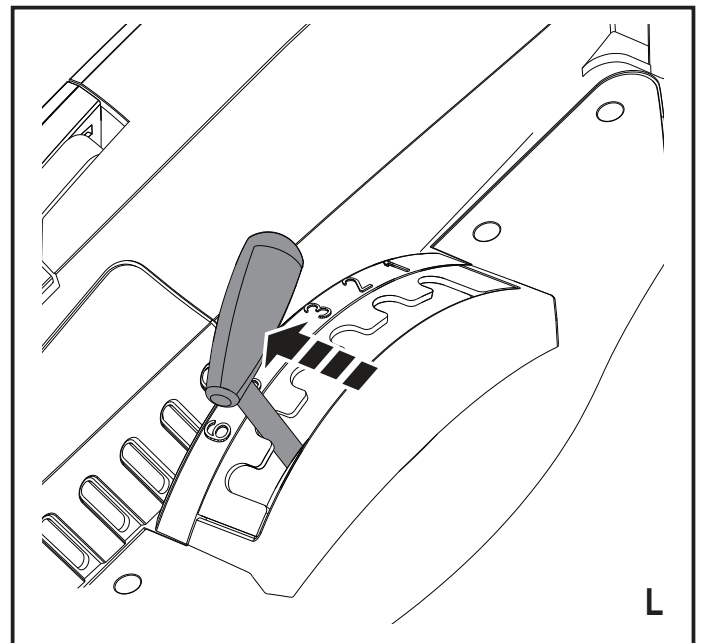
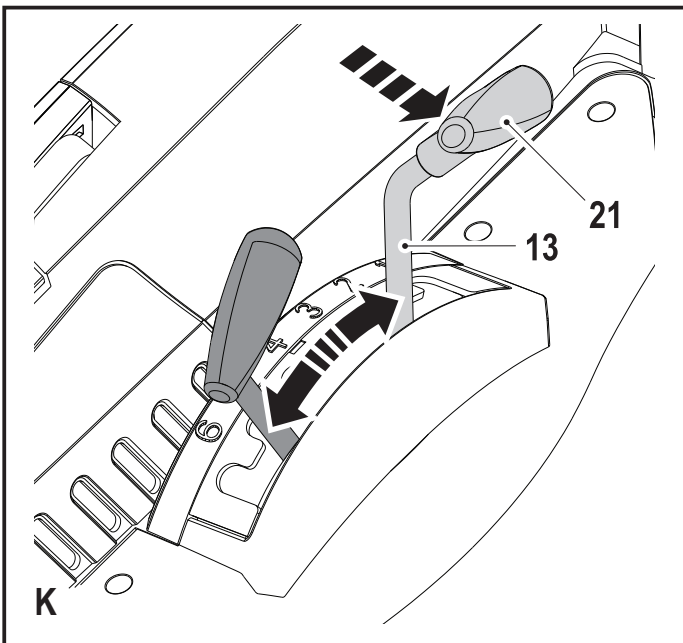
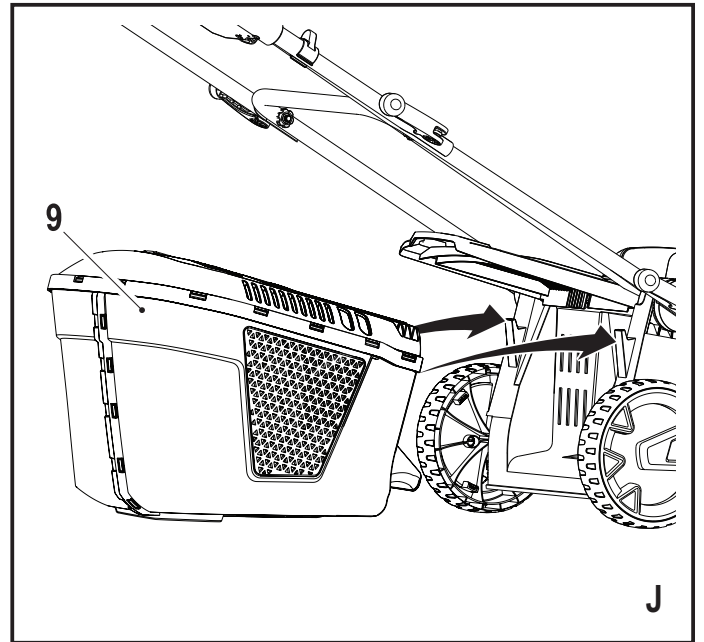
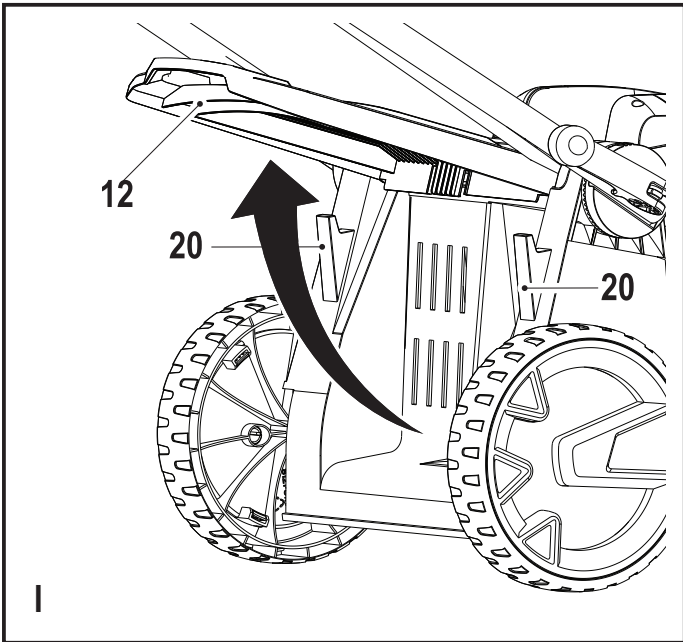
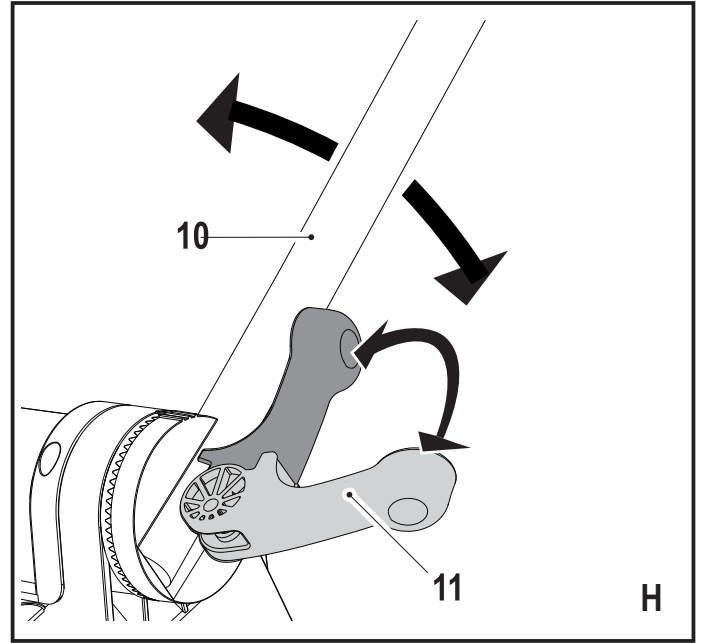
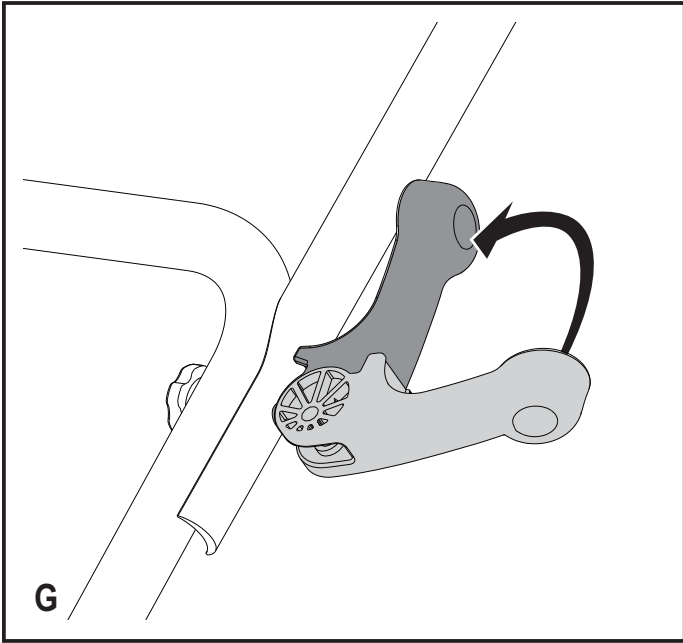


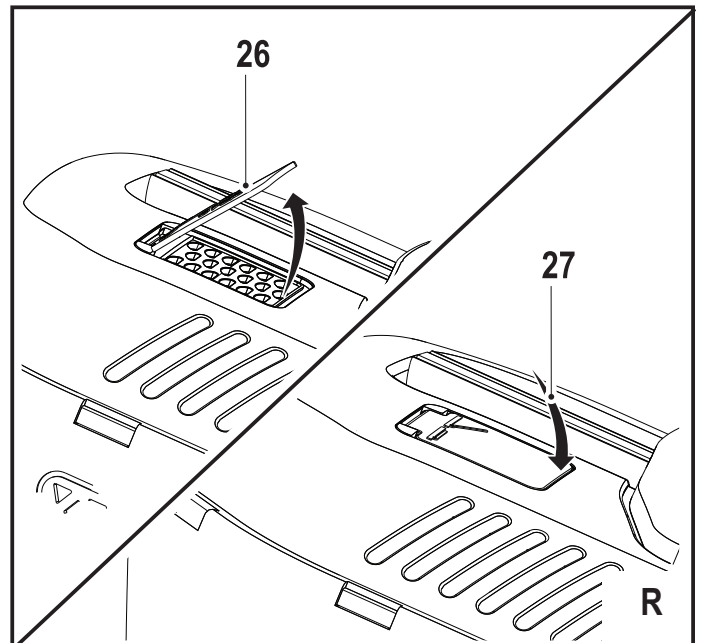
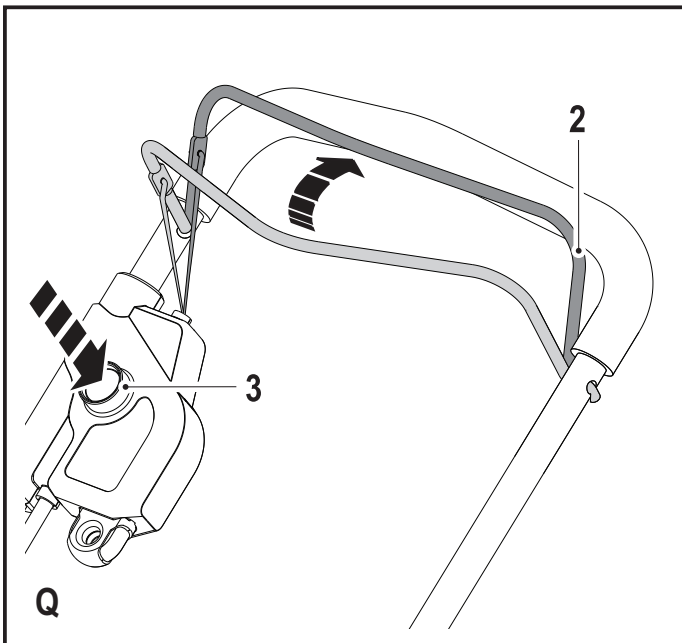
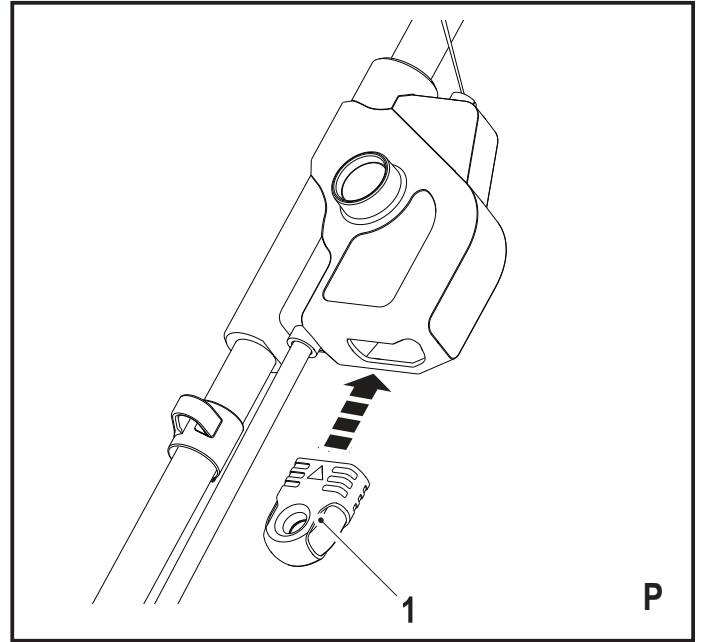
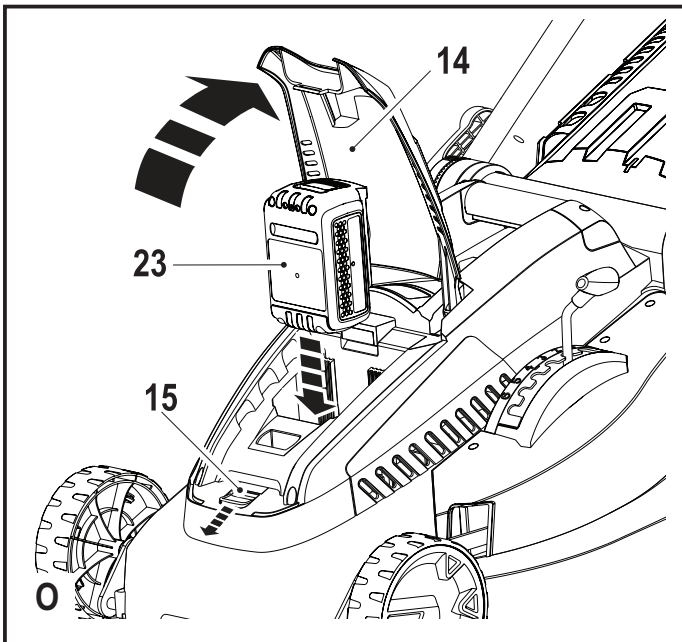
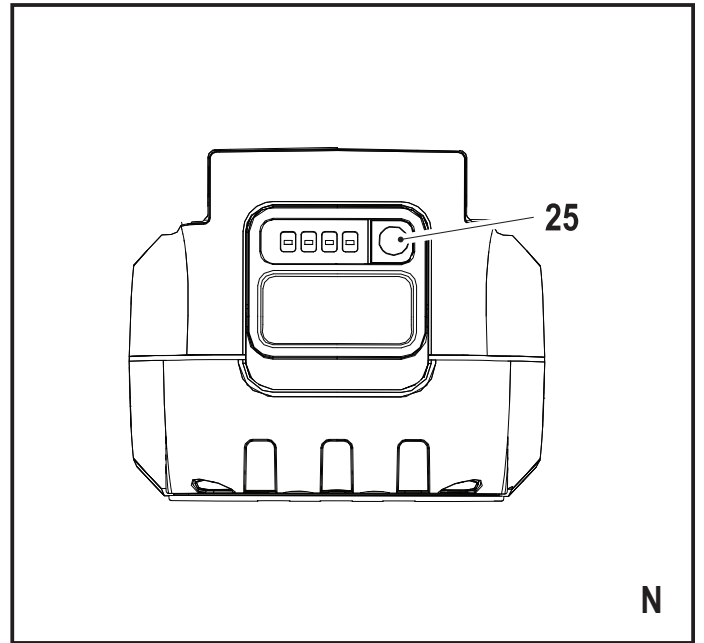
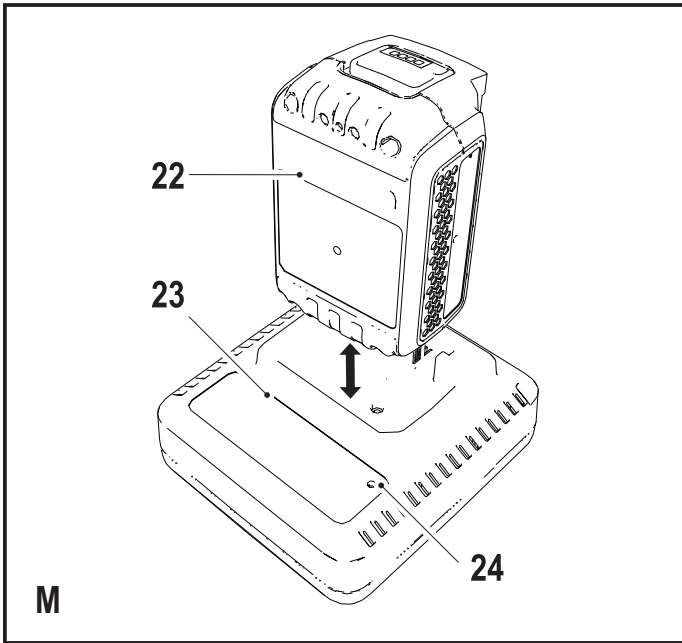
**Upozornění !**  
**Určeno pro kutily.**

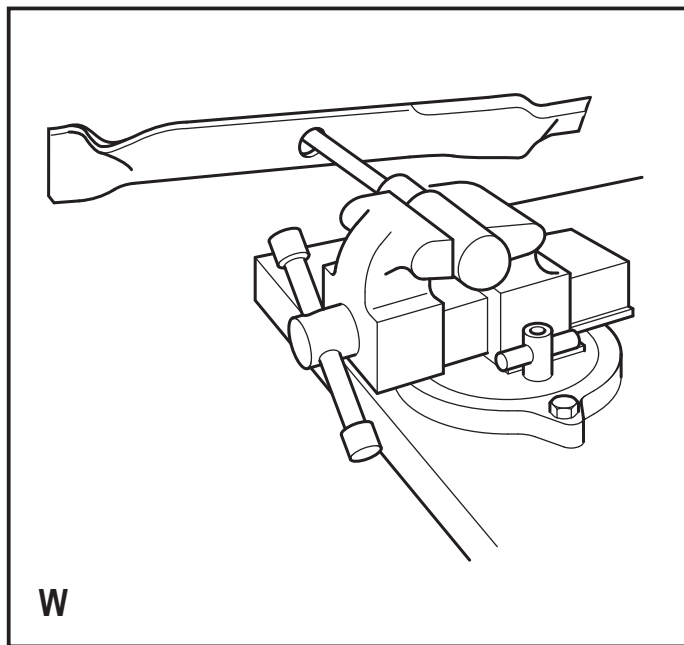
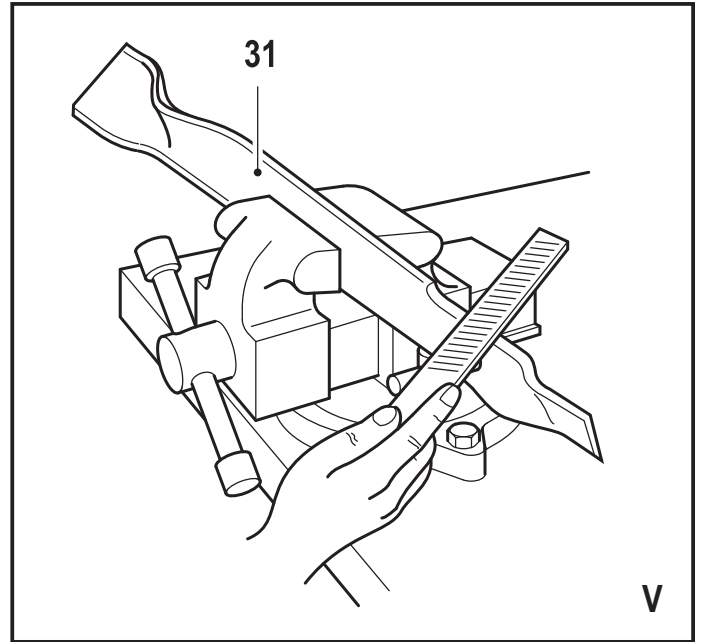
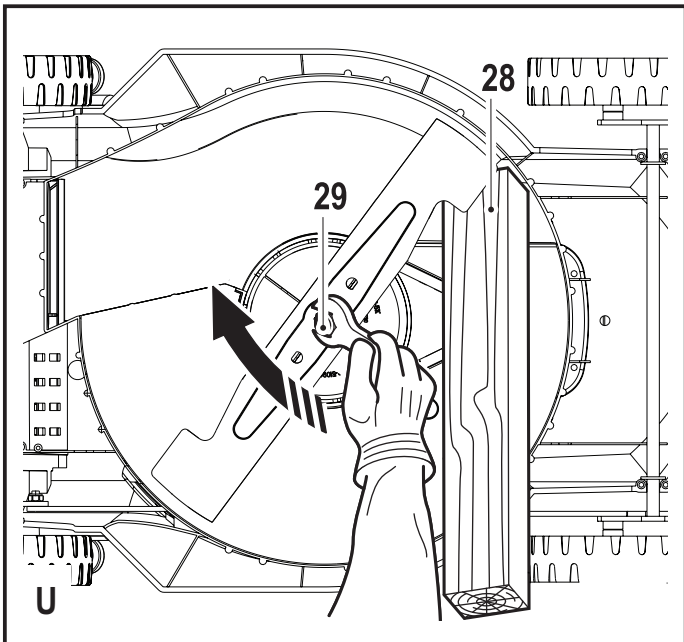
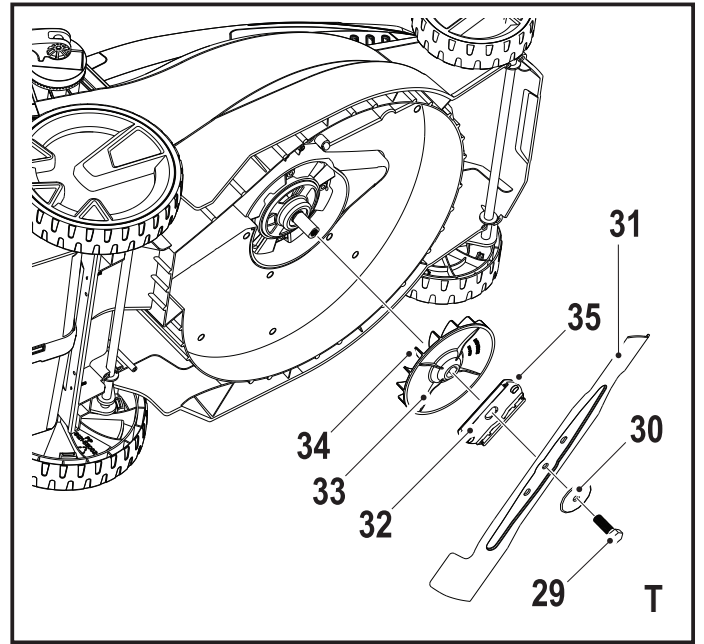
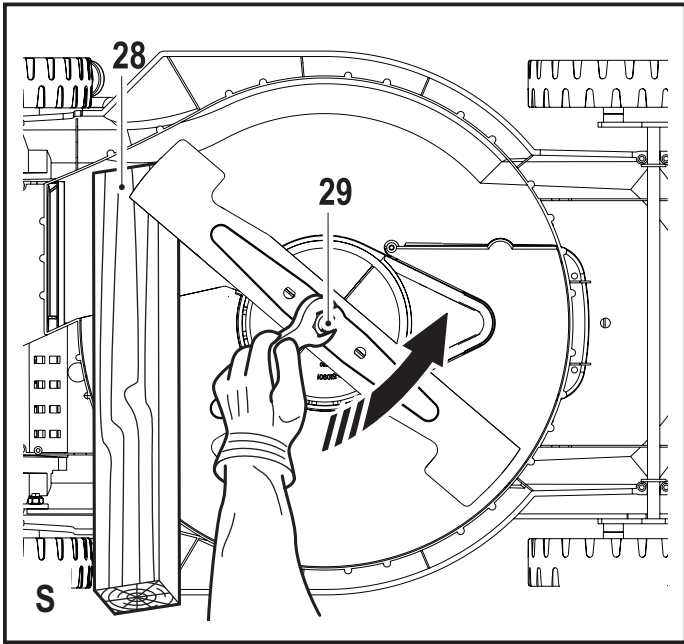
588778 - 71 CZ  
Přeloženo z původního návodu  
[www.blackanddecker.eu](http://www.blackanddecker.eu)

**CLM3820**









**Použití výrobku**

Vaše akumulátorová kolová sekačka na trávu BLACK+DECKER CLM3820 je určena k sekání trávníku. Tento výrobek je určen pouze pro spotřebitelské použití.

**Bezpečnostní pokyny**

**Varování!** Při použití elektrických zařízení napájených baterií musí být vždy dodržovány základní bezpečnostní pokyny, včetně následujících, aby bylo sníženo riziko vzniku požáru, riziko úrazu elektrickým proudem nebo jiného poranění a materiálních škod.

**Varování!** Při použití tohoto stroje musí být dodržovány bezpečnostní předpisy. S ohledem na vaši vlastní bezpečnost a na bezpečnost okolních osob se před obsluhou sekačky seznámete s těmito pokyny. Tyto pokyny uschovejte na bezpečném místě pro budoucí použití.

- ◆ Před použitím tohoto výrobku si pečlivě přečtěte celý tento návod.
- ◆ Určené použití tohoto výrobku je popsáno v tomto návodu. Použití jiného příslušenství nebo přídatného zařízení a provádění jiných pracovních operací, než je doporučeno tímto návodem, může způsobit zranění osob.
- ◆ Uschovejte tento návod pro případné další použití.

**Použití výrobku**

Při použití tohoto výrobku buďte vždy opatrní.

- ◆ Toto nářadí není určeno pro použití nezletilými nebo nezkušenými osobami bez dozoru.
- ◆ Toto zařízení nesmí být používáno jako hračka.
- ◆ Nedovolte dětem, ostatním osobám nebo zvířatům, aby se dostaly do blízkosti pracovního prostoru nebo aby se dotýkaly zařízení nebo napájecího kabelu.
- ◆ Je-li zařízení používáno v blízkosti dětí, je vyžadován přísný dozor.
- ◆ Používejte toto zařízení pouze v suchém prostředí. Zabraňte tomu, aby se toto zařízení dostalo do vlhkého prostředí.
- ◆ Neponořujte toto zařízení do vody.
- ◆ Nepokoušejte se tento výrobek demontovat. Uvnitř výrobku nejsou žádné opravitelné díly.
- ◆ Nepoužívejte tento zařízení v prostředích s výbušnou atmosférou, ve kterých se vyskytují hořlavé kapaliny, plyny nebo prachové směsi.
- ◆ Chcete-li snížit riziko poškození zástrčky a napájecího kabelu, nikdy netahejte za kabel, abyste uvolnili zástrčku ze zásuvky.

## Po použití

- ◆ Není-li toto zařízení používáno, mělo by být uloženo na suchém a dobře odvětrávaném místě, mimo dosah dětí.
- ◆ Je-li toto zařízení uloženo, musí být vhodně zabezpečeno před dětmi.
- ◆ Je-li toto zařízení uloženo nebo přepravováno ve vozidle, mělo by být umístěn v kufru nebo zajištěno tak, aby bylo zabráněno jeho pohybu při náhlých změnách rychlosti nebo směru jízdy.

## Kontroly a opravy

- ◆ Před použitím vždy zkontrolujte, zda není zařízení poškozeno nebo zda nemá poškozené části. Zkontrolujte, zda nejsou rozbity jeho části a zda nejsou poškozeny spínače nebo jiné díly, které by mohly ovlivnit jeho provoz.
- ◆ Nepoužívejte toto zařízení, je-li jakákoli jeho část poškozena nebo nepracuje-li správně.
- ◆ Poškozené a zničené díly nechejte opravit nebo vyměnit v autorizovaném servisu.
- ◆ Nikdy se nepokoušejte demontovat nebo vyměnit jiné díly než ty,

které jsou specifikovány v tomto návodu.

- ◆ Během seřizování sekačky dávejte pozor, aby nedošlo k zachycení prstů mezi pohybujícími se díly a pevnými částmi sekačky.
- ◆ Při údržbě nožů si uvědomte, že i v případě, kdy je odpojeno napájení, se mohou nože sekačky otáčet.

## Další bezpečnostní pokyny týkající se sekaček trávy

- ◆ Při práci s touto sekačkou vždy pevně uchopte rukojeť oběma rukama.
- ◆ Musíte-li někdy naklopit sekačku, ujistěte se, zda máte při naklápění sekačky obě ruce stále v pracovní poloze na rukojeti. Držte obě ruce stále v pracovní poloze na rukojeti, dokud sekačku nevrátíte zpět na zem.
- ◆ Při práci s touto sekačkou nikdy nepoužívejte sluchátka pro poslech rádia nebo hudby.
- ◆ Nikdy se nepokoušejte provádět nastavení výšky sekání, je-li motor v chodu nebo je-li bezpečnostní klíč zasunutý ve spínači.

- ◆ Dojde-li k zastavení sekačky, před pokusem o vyčištění výstupního otvoru nebo před odstraněním jakéhokoli předmětu, který se nachází pod žacím ústrojím, uvolněte rukojeť pojezdu, aby došlo k vypnutí sekačky, počkejte na zastavení nože a vyjměte bezpečnostní klíč.
- ◆ Udržujte ruce v bezpečné vzdálenosti od prostoru sekání.
- ◆ Dbejte na to, aby byly nože stále ostré. Při manipulaci s nožem sekačky používejte vždy rukavice.
- ◆ Používáte-li sběrný koš na trávu, provádějte často jeho kontrolu, zda není nadměrně opotřebován nebo poškozen. Je-li nadměrně opotřebován, z bezpečnostních důvodů proveďte jeho výměnu.
- ◆ Buďte velmi opatrní, provádíte-li couvání nebo přitahujete-li sekačku směrem k sobě.
- ◆ Nevkládejte ruce nebo nohy do blízkosti sekačky nebo přímo pod sekačku. Stále dbejte na to, aby nedošlo k ucpání otvoru pro odvod posečené trávy.
- ◆ Vyčistěte plochu, na které bude sekačka použita, od předmětů, jako jsou kameny, klacíky, dráty, hračky, kosti atd., aby nemohlo dojít k jejich odmrštění nožem sekačky. Předměty odmrštěné nožem sekačky mohou způsobit vážné zranění. Je-li motor v chodu, stůjte vždy za rukojetí sekačky.
- ◆ Neobsluhujte tuto sekačku, jste-li bosí nebo máte-li pouze sandály. Vždy používejte pevnou obuv.
- ◆ Netahejte sekačku směrem dozadu, pokud to není absolutně nutné. Před a během couvání se vždy dívejte dolů a za sebe.
- ◆ Nikdy nesměřujte posečený materiál na jiné osoby. Nesměřujte posečený materiál na stěnu nebo na jinou překážku. Materiál se může odrazit zpět na obsluhu. Při přecházení přes šterkové plochy uvolněte rukojeť pojezdu, aby došlo k vypnutí sekačky a počkejte na zastavení nože.
- ◆ Nepoužívejte tuto sekačku bez kompletně složeného sběrného koše, krytu výstupního otvoru, zadního krytu nebo jiného řádně nainstalovaného a funkčního bezpečnostního ochranného zařízení. Pravidelně kontrolujte všechny kryty a bezpečnostní ochranná zařízení, aby byl zajiš-



těh jejich bezvadný provozní stav, aby řádně pracovaly a plnily svou určenou funkci. Před dalším použitím sekačky proveďte výměnu poškozených krytů nebo jiných bezpečnostních zařízení.

- ◆ Nikdy nenechávejte bez dozoru sekačku, která je v chodu. Budete-li muset nechat sekačku bez dozoru, vždy vyjměte bezpečnostní klíč.
- ◆ Před čištěním sekačky, před sejmutím sběrného koše, před odstraněním materiálu ze zaneseného výstupního otvoru, před prováděním jakýchkoli seřízení, oprav nebo úkonů údržby nebo před opuštěním sekačky vždy uvolněte rukojeť pojezdu, aby došlo k zastavení motoru, počkejte, dokud nedojde k úplnému zastavení nože a nakonec vyjměte bezpečnostní klíč.
- ◆ Používejte sekačku pouze za denního světla nebo při kvalitním umělém osvětlení, kdy jsou předměty nacházející se v cestě nože sekačky jasně vidět i z místa obsluhy této sekačky.
- ◆ Nepracujte s touto sekačkou, jste-li pod vlivem alkoholu nebo drog

a jste-li unavení nebo nemocní. Vždy dávejte pozor, sledujte, co provádíte a používejte zdravý rozum.

- ◆ Nepracujte v nebezpečných prostředích. Nikdy nepracujte s touto sekačkou na vlhké nebo mokré trávě a nikdy ji nepoužívejte v dešti. Vždy udržujte pevný postoj, chodte, nikdy nemluvte.
- ◆ Začne-li tato sekačka nadměrně vibrovat, uvolněte rukojeť pojezdu, počkejte, dokud nedojde k úplnému zastavení nože a vyjměte bezpečnostní klíč. Potom ihned vyhledejte příčinu závady. Vibrace jsou základní výstrahou před potížemi. V případě abnormálních vibrací postupujte podle pokynů uvedených v části „Poruchy a postupy pro jejich odstranění“.
- ◆ Při práci s touto sekačkou vždy používejte správnou ochranu zraku a respirátor.
- ◆ Použití jakéhokoli příslušenství nebo doplňků, které nejsou doporučeny pro použití s touto sekačkou, může být nebezpečné. Používejte pouze příslušenství schválené společností BLACK+DECKER.

- ◆ Při práci s touto sekačkou nikdy nepřeceňujte své síly. Při práci s touto sekačkou vždy udržujte pevný postoj a rovnováhu.
- ◆ Na svazích pracujte po vrstevnicích, nikdy ne směrem nahoru a dolů. Na svazích věnujte speciální pozornost situacím, kdy měníte směr jízdy.
- ◆ Dávejte pozor na díry, vyjeté koleje, vyvýšeniny, kameny nebo jiné skryté předměty. Nerovný terén může způsobit uklouznutí a následný pád.  
Ve vysoké trávě se mohou ukrývat překážky.
- ◆ Nesekejte mokrou trávu a neprovádějte sekání trávníku na příliš strmých svazích. Špatná stabilita může způsobit uklouznutí a následný pád.
- ◆ Neprovádějte sečení v blízkosti svahů, příkopů nebo náspů. Mohlo by dojít k ztrátě rovnováhy nebo pevného postoje.
- ◆ Před uložením nechejte sekačku zcela vychladnout.

## Bezpečnost ostatních osob

- ◆ Toto zařízení není určeno k použití osobami (včetně dětí) se sníženými fyzickými, smyslovými nebo duševními schopnostmi, nebo s nedostatkem zkušeností a znalostí, pokud těmto osobám nebyl stanoven dohled, nebo pokud jim nebyly poskytnuty instrukce týkající se použití zařízení osobou zodpovědnou za jejich bezpečnost.
- ◆ Děti musí být pod dozorem, aby bylo zajištěno, že si s tímto zařízením nebudou hrát.

## Zbytková rizika

Je-li nářadí používáno jiným způsobem, než je uvedeno v přiložených bezpečnostních varováních, mohou se objevit dodatečná zbytková rizika. Tato rizika mohou vzniknout v důsledku nesprávného použití, dlouhodobého použití atd.

Přestože jsou dodržovány příslušné bezpečnostní předpisy a jsou používána bezpečnostní zařízení, určitá zbytková rizika nemohou být vyloučena. Tato rizika jsou následující:

- ◆ Zranění způsobená kontaktem s jakoukoli rotující nebo pohybující se částí.
- ◆ Zranění způsobená při výměně dílů, nožů nebo příslušenství.
- ◆ Zranění způsobená dlouhodobým

použitím náradí. Používáte-li jakékoli náradí delší dobu, zajistěte, aby byly prováděny pravidelné přestávky.

- ◆ Poškození sluchu.
- ◆ Zdravotní rizika způsobená vdechováním prachu vytvářeného při použití zařízení (příklad: práce se dřevem, zejména s dubovým, bukovým a MDF).

## Výstražné symboly

Na zařízení lze nalézt následující výstražné symboly:



**Varování!** Před použitím si řádně prostudujte tento návod.



Nevystavujte toto náradí dešti nebo prostředí s vysokou vlhkostí.



**Dávejte pozor na ostré nože.**

Vždy vyjměte bezpečnostní klíč před čištěním sekačky, před sejmutím sběrného koše, před odstraněním materiálu ze zaneseného výstupního otvoru, před prováděním jakýchkoli seřízení, oprav

nebo úkonů údržby nebo před opuštěním sekačky.



Dávejte pozor na odlétávající předměty. Udržujte ostatní osoby mimo pracovní prostor.



Používejte ochranu zraku.



Po vypnutí motoru se budou nože ještě chvíli otáčet.



Směrnice 2000/14/EC týkající se zaručeného akustického výkonu.

## Další bezpečnostní pokyny pro baterie a nabíječky

### Baterie

- ◆ Baterie se nikdy nepokoušejte rozebírat.
- ◆ Zabraňte kontaktu baterie s vodou.
- ◆ Nevystavujte baterie nadměrné teplotě.
- ◆ Neskladujte baterie na místech, kde může teplota přesáhnout 40 °C.
- ◆ Nabíjejte baterie pouze při teplotách v rozsahu od 10 do 40 °C.
- ◆ Provádějte nabíjení pouze nabíječkou dodanou s náradím. Použití

nesprávné nabíječky může mít za následek úraz elektrickým proudem nebo přehřátí baterie.

- ◆ Při likvidaci baterií se řiďte pokyny uvedenými v části „Ochrana životního prostředí“.
- ◆ Nepoškozujte a nedeformujte baterie propíchnutím nebo nárazem, protože hrozí riziko zranění a požáru.
- ◆ Poškozené baterie nenabíjejte.
- ◆ V extrémních podmínkách může docházet k úniku kapaliny z baterie. Jakmile zjistíte únik kapaliny z baterie, otřete ji pečlivě hadříkem. Dbejte na to, aby se tato kapalina nedostala do kontaktu s pokožkou.
- ◆ Dojde-li k potřísnění pokožky touto kapalinou, nebo pokud se kapalina dostane do očí, postupujte podle níže uvedených pokynů.

**Varování!** Kapalina z baterie může způsobit zranění osob nebo hmotné škody. V případě potřísnění pokožky zasažené místo okamžitě opláchněte vodou. Dojde-li k zrudnutí, bolesti nebo podráždění zasaženého místa, vyhledejte lékařské ošetření. Pokud se kapalina dostane do očí, okamžitě si je začněte vyplachovat čistou vo-

dou a vyhledejte lékařské ošetření.



Nepokoušejte se nabíjet poškozené baterie.

## Nabíječky

Vaše nabíječka je určena pro provoz pouze pod jedním napětím.

Vždy zkontrolujte, zda napětí v elektrické síti odpovídá napětí, které je uvedeno na výkonovém štítku výrobku.

**Varování!** Nikdy se nepokoušejte nahradit nabíječku přímým připojením k síťové zásuvce.

- ◆ Používejte nabíječku BLACK+DECKER pouze k nabíjení baterie, která byla dodána s výrobkem. Jiné baterie mohou prasknout, způsobit zranění nebo jiné škody.
- ◆ Nikdy se nepokoušejte nabíjet baterie, které nejsou k nabíjení určeny.
- ◆ Je-li poškozen napájecí kabel, musí být vyměněn výrobcem nebo v autorizovaném servisu BLACK+DECKER, aby bylo zabráněno možným rizikům.
- ◆ Zabraňte kontaktu nabíječky s vodou.
- ◆ Nerozebírejte tuto nabíječku.
- ◆ Nezkoumejte tuto nabíječku.

- ◆ V průběhu nabíjení musí být zařízení/nářadí/baterie umístěny na dobře větraném místě.



Tato nabíječka není určena pro venkovní použití.



Před použitím si pečlivě přečtěte tento návod.

## Elektrická bezpečnost



Tato nabíječka je opatřena dvojitou izolací. Proto není nutné použití uzemňovacího vodiče. Vždy zkontrolujte, zda napětí v elektrické síti odpovídá napětí, které je uvedeno na výkonovém štítku výrobku. Nikdy se nepokoušejte nahradit nabíječku přímým připojením k síťové zásuvce.

- ◆ Je-li poškozen napájecí kabel, musí být vyměněn výrobcem nebo v autorizovaném servisu BLACK+DECKER, aby bylo zabráněno možným rizikům.

### Popis

Toto nářadí se skládá z několika nebo za všech následujících částí.

1. Bezpečnostní klíč
2. Rukojeť pojezdu
3. Odjišťovací tlačítko
4. Rukojeť
5. Přichytka kabelu
6. Horní rukojeť
7. Rychloupínací svorka horní rukojeti

8. Indikátor zaplnění sběrného koše
9. Sběrný koš
10. Spodní rukojeť
11. Rychloupínací svorka spodní rukojeti
12. Pružně uložený zadní kryt
13. Rukojeť pro nastavení výšky sekání
14. Kryt baterie
15. Pojistka pro uvolnění krytu baterie
16. Rukojeť

### Sestavení

**Varování!** Před sestavením se ujistěte, zda je nářadí vypnuto a zda je vyjmuta baterie.

#### Sestavení sběrného koše (obr. A - C)

Sběrný koš na trávu se skládá ze 3 částí a před použitím musí být sestaven.

- ◆ Spojte dohromady 2 boční části sběrného koše (9) (obr. A). Ujistěte se, zda jsou řádně srovnány všechny přichytky a vodička.
- ◆ Nasadte a srovnejte na sestavené boční části horní kryt koše (17). Ujistěte se, zda jsou řádně srovnána všechna vodička a přichytky.

**Poznámka:** Dávejte pozor zejména při srovnávání přichytek na zadní straně sběrného koše.

- ◆ Stlačte horní kryt dolů, aby došlo k zajištění všech přichytek. Zahajte tento úkon vpředu a pokračujte směrem dozadu. Ujistěte se, zda jsou všechny přichytky řádně umístěny na určených místech.

#### Upevnění spodní rukojeti (obr. D a E)

- ◆ Sejměte rychloupínací svorku spodní rukojeti (11) ze základny sekačky.
- ◆ Nasadte spodní rukojeť (10) na základnu a ujistěte se, zda jsou tři zářezy (18) na spodní rukojeti (10) otočeny směrem nahoru.
- ◆ Zašroubujte rychloupínací svorky spodní rukojeti (11) přes spodní rukojeť do základny sekačky. Jakmile budou rychloupínací svorky spodní rukojeti zašroubovány zhruba do poloviny, proveďte jejich upnutí (obr. E) a zkontrolujte, zda do sebe řádně zapadají zuby na základně a na rukojeti. Je-li spojení mezi rukojetí a rychloupínacími svorkami příliš těsné nebo příliš volné, nastavte hloubku rychloupínacích svorek a znovu je upněte, dokud nebudou zuby zcela uzavřeny.

#### Upevnění horní rukojeti (obr. F a G)

- ◆ Pomocí rychloupínacích svorek horní rukojeti (7) a upínacích matic (19) připevněte horní rukojeť (6) k spodní rukojeti (10), jako na uvedeném obrázku.
- ◆ Zašroubujte rychloupínací svorky horní rukojeti (7) přes spodní rukojeť do upínacích matic (20). Jakmile budou rychloupínací svorky horní rukojeti zašroubovány zhruba

do poloviny, provedte jejich upnutí (obr. G). Je-li spojení mezi rukojetí a rychloupínacími svorkami příliš těsné nebo příliš volné, nastavte hloubku rychloupínacích svorek a znovu je upněte, dokud nebudou zuby zcela uzavřeny.

### Nastavení výšky rukojeti (obr. H)

- ◆ Uvolněte rychloupínací svorku spodní rukojeti, jako na uvedeném obrázku.
- ◆ Zvedněte nebo spusťte rukojeť do jedné ze 3 označených poloh vedle rychloupínacích svorek spodní rukojeti.
- ◆ Upněte rychloupínací svorky spodní rukojeti (11) a ujistěte se, zda došlo k řádnému uzavření mezi zuby rukojeti a základny. Je-li spojení mezi rukojetí a rychloupínacími svorkami příliš těsné nebo příliš volné, nastavte hloubku rychloupínacích svorek a znovu je upněte, dokud nebudou zuby zcela uzavřeny.

### Zajištění kabelu motoru

Kabel motoru musí být upevněn pomocí kabelové přichytky.

- ◆ Upevněte kabel k horní a spodní části rukojeti pomocí kabelových přichytek (5)

### Nasazení sběrného koše (obr. I a J)

- ◆ Nadzvedněte pružně uložený zadní kryt (12) a nasadte sběrný koš (9) na výstupky (20).

### Nastavení výšky žacího ústrojí (obr. K a L)

Vaše sekačka je vybavena systémem pro snadné nastavení výšky sekání s názvem BLACK+DECKER Easy. Tento systém umožňuje provedení nastavení u všech koleček současně.

Tato sekačka má k dispozici šest poloh pro nastavení výšky nože (30 až 80 mm). Používejte měřítko na boční části sekačky. Tento ukazatel bude indikovat nastavenou výšku pro sečení vašeho trávníku.

Toto nastavení můžete použít jako referenční výšku pro následující práci, když budete chtít provádět sečení trávníku na stejnou výšku.

- ◆ Uvolněte rukojeť pojezdu (2), aby došlo k zastavení sekačky, počkejte, dokud nedojde k úplnému zastavení nože a vyjměte bezpečnostní klíč (1).
- ◆ Chcete-li změnit výšku sekání, položte dlaň vaší ruky na rukojeť páky (21) a vysuňte páku (13) pro nastavení výšky sekání z drážky v kulise.
- ◆ Přesuňte nastavovací páku (13) do požadované polohy a potom ji zatlačte zpět do příslušné drážky v kulise.

**Poznámka:** Ujistěte se, zda je žací ústrojí sekačky řádně zajištěno v jedné ze šesti poloh.

### Vložení a vyjmutí baterie (obr. O)

#### Před vyjmutím baterie:

- ◆ Postavte sekačku na rovnou plochu.
- ◆ Uvolněte rukojeť pojezdu (2), aby došlo k zastavení sekačky, počkejte, dokud nedojde k úplnému zastavení nože a vyjměte bezpečnostní klíč (1).

#### Vyjmutí baterie:

- ◆ Přitáhněte pojistku pro uvolnění krytu baterie (15) směrem k přední části sekačky a zvedněte kryt baterie (14) nahoru.
- ◆ Vyjměte baterii (22) ze sekačky.

#### Vložení baterie

- ◆ Přitáhněte pojistku pro uvolnění krytu baterie (15) směrem k přední části sekačky a zvedněte kryt baterie (14) nahoru.
- ◆ Vložte baterii (22) do sekačky. (Baterie může být do sekačky vložena pouze jedním způsobem.)

#### Použití

**Varování!** Nechejte zařízení pracovat jeho vlastním tempem. Zamezte přetěžování sekačky.

#### Nabíjení baterie (obr. M)

Baterie musí být nabita před prvním použitím a vždy, když dojde k výraznému poklesu jejího výkonu. Baterie se může během nabíjení zahřívat. Jedná se o normální stav, který neznámá žádný problém.

**Varování!** Baterii nenabíjejte, klesne-li okolní teplota pod 10 °C nebo přesáhne-li 40 °C. Doporučená teplota prostředí pro nabíjení: přibližně 24 °C.

**Poznámka: Nabíječka nebude nabíjet baterii, je-li teplota jejího článku nižší než zhruba 0 °C nebo vyšší než 40 °C. Baterie by měla být ponechána v nabíječce a nabíječka ji začne automaticky nabíjet, jakmile teplota ohřevem či ochlazením dosáhne povoleného rozsahu.**

- ◆ Chcete-li baterii (22) nabít, vložte jej do nabíječky (23). Baterie může být do nabíječky vložena pouze jedním způsobem. Nepoužívejte nadměrnou sílu. Ujistěte se, zda je baterie v nabíječce řádně usazena.
- ◆ Připojte nabíječku k síti a zapněte ji. Indikátor nabíjení (24) bude nepřetržitě zeleně blikat (pomalu). Nabíjení bude ukončeno, jakmile začne indikátor nabíjení (24) nepřerušovaně zeleně svítit. Baterie může být ponechána v nabíječce se svítící LED diodou neomezeně dlouhou dobu. Svítící LED dioda přejde při občasném dobíjení baterie z trvale svítící zelené na blikající zelenou (nabíjení). Indikátor nabíjení (24) bude svítit tak dlouho, dokud bude baterie vložena do nabíječky, která je připojena k síti.
- ◆ Vybité baterie nabijte do 1 týdne. Provozní životnost baterie bude značně zkrácena, je-li skladována ve vybitém stavu.

#### Ponechání baterie v nabíječce

Baterie může být ponechána v nabíječce se svítící LED diodou neomezeně dlouhou dobu. Nabíječka bude baterii udržovat ve zcela nabitém stavu.

#### Diagnostická funkce nabíječky

Detekuje-li nabíječka vybitou nebo poškozenou baterii, indikátor nabíjení (24) začne rychle červeně blikat. Postupujte následovně:

- ◆ Vyjměte baterii (22) z nabíječky a vložte ji zpět.

- ◆ Bude-li kontrolka nabíjení blikat červeně stále stejně rychle, použijte jinou baterii, abyste se ujistili, zda nabíječka pracuje správně.
- ◆ Probíhá-li nabíjení jiné baterie správně, původní je poškozena a měla by být vrácena autorizovanému servisu, kde bude zajištěna její recyklace.
- ◆ Je-li při použití jiné baterie indikace stejná jako u původní baterie, svěřte kontrolu a testování nabíječky autorizovanému servisu.

**Poznámka: Zkouška, která určí, zda je baterie poškozena, může trvat až 30 minut. Je-li baterie příliš horká nebo je-li příliš studená, LED dioda bude střídavě pomalu a rychle červeně blikat.**

### Indikátor stavu nabití (obr. N)

Baterie je vybavena indikátorem stavu nabití. Používá se k zobrazení stavu nabití baterie během jejího použití a v průběhu nabíjení.

- ◆ Stiskněte tlačítko indikátoru stavu nabití (25).

### Bezpečnostní klíč (obr. P)

Vyjměte bezpečnostní klíč v následujících případech:

- ◆ Kdykoli necháte sekačku bez dozoru.
- ◆ Před odstraněním nahromaděného materiálu.
- ◆ Před kontrolou, čištěním nebo jakoukoli prací na sekačce.
- ◆ Po nárazu do cizího předmětu.
- ◆ Začne-li sekačka abnormálně vibrovat.

### Zapnutí a vypnutí (obr. P a Q)

**Varování!** Pohybující se ostrý nůž. Nikdy se nepokoušejte zrušit funkci systému tohoto spínače a bezpečnostního klíče, protože by mohlo dojít k vážnému zranění.

#### Zapnutí

- ◆ Zasuňte bezpečnostní klíč (1) zcela do spínače.
- ◆ Stiskněte odjišťovací tlačítko (3) na horní části spínače.
- ◆ Přitáhněte rukojeť pojezdu (2) směrem k rukojeti (4).

#### Vypnutí

- ◆ Chcete-li sekačku zastavit, uvolněte rukojeť pojezdu (2). Jakmile se rukojeť pojezdu (2) vrátí do původní polohy, bude aktivován mechanismus automatické brzdy. Motor je elektricky zabrzděn a nůž sekačky se zastaví do 3 sekund nebo dříve.

### Indikátor zaplnění sběrného koše (obr. R)

Tato sekačka je vybavena zařízením, které vám umožní snadno sledovat, kdy bude sběrný koš zaplněn a kdy bude nutné jeho vyprázdnění.

- ◆ Je-li sekačka v provozu a bude-li sběrný koš prázdný, tento indikátor bude v otevřené poloze (26).
- ◆ Je-li sekačka v provozu a bude-li sběrný koš plný, tento indikátor bude v zavřené poloze (27).

### Rady pro optimální použití

- ◆ Trávníky by měly být posekány poprvé na jaře, kdy má trávník výšku zhruba od 63 do 76 mm. Sekání prováděné příliš brzy na začátku sezóny omezí růst kořenového systému trávníku, který se automaticky obnovuje každé jaro. Nový trávník by měl být posekán, je-li jeho výška zhruba 63 mm.
- ◆ Nesekejte příliš velkou část stébel trávy během jednoho sekání. Nikdy nesekejte více než 1/3 výšky stébla trávy během každého sekání. Sekání příliš blízko u kořenů způsobuje šok citlivým stéblům trávníku, což vede k vzniku mělkého kořenového systému, pro který bude obtížnější získat přístup k vodě obsažené v půdě.
- ◆ Provádějte sekání trávníku, je-li suchý, abyste zabránili slepování vlhké trávy. Pokud máte možnost, ideálním časem pro sekání je pozdní odpoledne, a to nejen proto, že je tráva suchá, ale také proto, že citlivá část trávy po čerstvém posečení nebude vystavena intenzivnímu slunečnímu záření.
- ◆ Udržujte nůž sekačky dostatečně ostrý, aby byl zaručen čistý a pěkný stříh trávníku. Tak je také zvýšen výkon sekačky a je zdokonalen vzhled vašeho trávníku. Tupý nůž způsobuje rozbití a potlučení horní části stébel trávníku. Tak dochází k oslabení zdravého růstu vašeho trávníku a zvyšuje se náchylnost trávníku k chorobám. Jsou-li horní části stébel trávníku potlučeny, bude docházet k jejich zhnědnutí, které vašemu trávníku dodá nezdravý vzhled. Tupý nůž může také způsobovat vytahování mladých sazenic z půdy.
- ◆ Pokuste se sekat trávník na rovnoměrnou výšku. I když je někdy nutné, abyste měnili výšku sekání trávníku v závislosti na ročním období, stejnoměrná výška sekání vytváří zdravější a krásnější trávník s obecně menším výskytem plevelů. Během období rychlého růstu provádějte sekání v kratších intervalech. Časté sekání zaručuje, že nižší a méně atraktivní část trávníku nebude vidět.
- ◆ Bude-li váš trávník růst příliš dlouho, například během vaší dovolené, při posledním sekání před vaším odjezdem proveďte snížení výšky na sekačce o jednu nebo dvě polohy. Další sekání na obvyklou výšku o několik dnů později uvede váš trávník zpět do požadovaného stavu. Změna výšky sekání je jednoduchá díky systému pro nastavení výšky sekání BLACK+DECKER One Touch, který umožňuje současné seřízení výšky u všech čtyř koleček.
- ◆ Během jara nebo na podzim, nebo po narušení plánu sekání, bude tráva delší a silnější. Dochází-li opakovaně k snižování otáček během sekání, zkuste nastavit žací ústrojí na větší výšku. Nadměrné zatížení motoru může vést k nerovnoměrnému sekání, rychlejšímu vybití baterie a může způsobit přetížení motoru a jeho následné zastavení.

- ◆ Existují tři dobré rady, jak zlepšit vzhled vašeho trávníku: Provádějte často změnu směru sekání. Na svazích provádějte sekání ve vodorovném směru (je to také bezpečnější) a nezapomeňte překrývat trasu po každém průjezdu sekačky.

## Rady pro sekání

**Poznámka** Vždy zkontrolujte prostor, kde budete sekačku používat a odstraňte všechny kameny, klacíky, dráty, kosti a jiné předměty, které by mohly být rotujícím nožem odmrštěny.

- ◆ Na svazích sekejte po vrstevnicích, nikdy směrem nahoru a dolů. Na svazích věnujte speciální pozornost situacím, kdy měníte směr jízdy. Nesekejte na velmi příkrých svazích. Vždy udržujte správný postoj.
- ◆ Uvolněte rukojeť pojezdu (2), chcete-li sekačku vypnout při přejíždění přes šterkové povrchy, aby nedošlo k odmrštění kamínků rotujícím nožem.
- ◆ Provádíte-li sekání na nerovném povrchu nebo sekání vysoké trávy, nastavte sekačku do nejvyšší možné polohy. Odstranění příliš velké části stébel trávy najednou může způsobit přetížení motoru, při kterém může dojít k zastavení sekačky. Postupujte podle části Poruchy a jejich odstranění.

Je-li během období rychlého růstu trávníku používán sběrný koš (9), posekaná tráva bude mít tendenci ucpávat výstupní otvor.

- ◆ Uvolněte rukojeť pojezdu (2), aby došlo k zastavení sekačky a vyjměte bezpečnostní klíč (1).
- ◆ Sejměte sběrný koš (9) a setřeste posekanou trávu do jeho zadní části.
- ◆ Odstraňte všechny zbytky trávy nebo jiné nečistoty, které mohou být nahromaděny v blízkosti výstupního otvoru.
- ◆ Nasaďte sběrný koš (9) na sekačku.

Začne-li sekačka abnormálně vibrovat:

- ◆ Okamžitě uvolněte rukojeť pojezdu (2), aby došlo k zastavení sekačky a vyjměte bezpečnostní klíč (1) a baterii (22).
- ◆ Pokuste se zjistit příčinu vibrací. Vibrace jsou varováním. Nepoužívejte proto sekačku, dokud nebude v servisu provedena její kontrola. Postupujte podle pokynů v části Poruchy a jejich odstranění.

**Poznámka** Ponecháte-li sekačku bez dozoru, a to i v případě, kdy se bude jednat o krátkou chvíli, vždy uvolněte rukojeť pojezdu, aby došlo k zastavení sekačky a vyjměte bezpečnostní klíč. Následující pokyny vám pomohou zajistit optimální provozní dobu vaší sekačky napájené baterií:

- ◆ Snižte rychlost na místech, kde je tráva příliš vysoká nebo silná.
- ◆ Neprovádějte sekání trávníku, je-li tráva vlhká.
- ◆ Provádějte sekání trávníku často, a to zejména během období rychlého růstu.

## Údržba

Vaše nářadí BLACK+DECKER bylo zkonstruováno tak, aby pracovalo po dlouhou dobu s minimálními nároky na údržbu.

Řádná péče o výrobek/nářadí a jeho pravidelné čištění vám zajistí jeho bezproblémový chod.

Vaše nabíječka nevyžaduje žádnou údržbu mimo pravidelné čištění.

**Varování!** Před prováděním jakékoli údržby nářadí napájeného napájecím kabelem nebo baterií:

- ◆ Zařízení/nářadí vypněte a odpojte od elektrické sítě.
- ◆ Nebo zařízení/nářadí vypněte a vyjměte z něj baterii, je-li zařízení/nářadí vybaveno sňmatelnou baterií.
- ◆ Nebo nelze-li baterii vyjmout, nechejte zařízení v chodu, dokud nedojde k úplnému vybití baterie.
- ◆ Před čištěním nabíječky odpojte nabíječku od sítě. Vaše nabíječka nevyžaduje žádnou údržbu mimo pravidelné čištění.
- ◆ Větrací otvory zařízení/nářadí a nabíječky pravidelně čistěte měkkým kartáčem nebo suchým hadříkem.
- ◆ Pomocí vlhkého hadříku pravidelně čistěte kryt motoru. Nepoužívejte žádné abrazivní čisticí prostředky nebo rozpouštědla.
- ◆ Pomocí tupé škrabky pravidelně odstraňujte ze spodní strany krytu trávu a jiné nahromaděné nečistoty.

## Demontáž a montáž nože (obr. S, T a U)

**Varování!** Nedotýkejte se nože sekačky, dokud nedojde k vyjmutí bezpečnostního klíče a k úplnému zastavení nože.

- ◆ Uvolněte rukojeť pojezdu (2), aby došlo k zastavení sekačky, počkejte, dokud nedojde k úplnému zastavení nože a vyjměte bezpečnostní klíč (1).
- ◆ Uřežte si kousek dřeva (zhruba 50 × 100 × 600 mm), který použijete k zablokování nože, abyste zabránili jeho otáčení při povolování přírubové matice (29).
- ◆ Otočte sekačku na bok.

**Varování!** Používejte rukavice a vhodnou ochranu zraku. Dávejte pozor na ostré hrany nože.

- ◆ Použijte připravené dřevo (28) pro zablokování nože a volte přírubovou matici (29) pomocí klíče 13 mm (obr. S).
- ◆ Sejměte podložku (30), nůž (31), vodítko nože (32) a ventilátor (33) (obr. T). Zkontrolujte, zda nedošlo k poškození vodítka nože (32) a ventilátoru (33). Je-li to nutné, proveďte jejich výměnu.

Při montáži nože se ujistěte, zda bude pracovní část nože (na obou koncích označená šipkami) po postavení sekačky do normální pracovní polohy otočena směrem k zemi.

- ◆ Nasaďte ventilátor (33). Dbejte na to, aby byly lopatky ventilátoru (34) nastaveny tak, aby směřovaly k sekačce.
- ◆ Nasaďte vodítko nože (32). Dbejte na to, aby byly výstupky ve tvaru D (35) nastaveny tak, aby směřovaly od sekačky.
- ◆ Zajistěte, aby byly srovnány plošky na ventilátoru (33) a na vodítku nože (32) s ploškami na hřídli.
- ◆ Nasaďte nůž (31) na vodítko nože (32) tak, aby šipky na noži směřovaly ven.
- ◆ Opět použijte připravené dřevo (28), abyste zabránili otáčení nože (31) (obr. U).



- ◆ Nasadíte podložku (30) a přírubovou matici (29) a potom ji utáhněte klíčem 13 mm.

### Broušení nože (obr. V)

Ostrý nůž zajistí maximální výkon sekačky. Tupý nůž neprovádí čisté sekání a správné mulčování.

**Varování!** Vždy se ujistěte, zda je vyjmutý bezpečnostní klíč.

**Varování!** Při demontáži, broušení a montáži vždy používejte správnou ochranu zraku.

V normálních provozních podmínkách je dostatečné provádět broušení nože dvakrát za sezónu. Písek způsobuje rychlé otupení nože. Roste-li váš trávník na písčité půdě, budete možná muset provádět broušení častěji.

- ◆ Poškozený nebo ohnutý nůž ihned vyměňte.

#### Při broušení nože:

- ◆ Ujistěte se, zda je přebroušený nůž stále vyvážený.
- ◆ Provádějte broušení ve stejném úhlu, jako u původního broušení.
- ◆ Provádějte broušení pracovních hran na obou koncích nože a odstraňujte stejné množství materiálu na obou koncích.

### Broušení nože ve svěráku (obr. V)

- ◆ Uvolněte rukojeť pojezdu (2), aby došlo k zastavení sekačky a počkejte, dokud nedojde k úplnému zastavení nože.
- ◆ Vyjměte bezpečnostní klíč (1) a baterii (22) a položte sekačku na bok.
- ◆ Demontujte ze sekačky nůž (31), viz část popisující demontáž a montáž nože.

**Varování!** Používejte vhodnou ochranu zraku a rukavice. Dávejte pozor na ostré hrany nože.

- ◆ Upněte nůž (31) do svěráku.
- ◆ Opatrně bruste pracovní hrany nože jemným pilníkem nebo brusným kamenem a dodržujte původní úhel broušení.
- ◆ Zkontrolujte vyvážení nože, postupujte podle pokynů v části popisující vyvážení nože.
- ◆ Namontujte nůž (31) na sekačku a řádně jej utáhněte, viz část popisující demontáž a montáž nože.

### Vyvážení nože (obr. W)

- ◆ Zkontrolujte vyvážení nože pomocí jeho středového otvoru. Nasuňte nůž na hřebík nebo na vhodný kulatý šroubovák, který je vodorovně upnutý ve svěráku. Začne-li se jeden konec nože otáčet směrem dolů, opilujte tuto část nože pilníkem tak, abyste dosáhli přesného vyvážení.

### Mazání

Není vyžadováno žádné mazání. Neprovádějte mazání koleček olejem. Tato ložiska mají plastový povrch, který nevyžaduje žádné mazání.

### Čištění

- ◆ Uvolněte rukojeť pojezdu (2), aby došlo k zastavení sekačky a počkejte, dokud nedojde k úplnému zastavení nože.

- ◆ Vyjměte bezpečnostní klíč (1).
- ◆ Při čištění sekačky používejte pouze slabý mýdlový roztok a vlhký hadřík.
- ◆ Pro odstranění zbytků posečené trávy, které mohou být nahromaděny na spodní části sekačky, používejte tupý nástroj.
- ◆ Po několika použití sekačky zkontrolujte utažení všech odkrytých montážních prvků.

### Prevence před působením koroze

Hnojiva a jiné chemikálie používané na zahradách obsahují látky, které značně urychlují působení koroze na kov. Provádíte-li sekání na místech, kde byla použita hnojiva nebo jiné chemikálie, sekačka musí být po ukončení práce okamžitě očištěna následujícím způsobem:

- ◆ Uvolněte rukojeť pojezdu (2), aby došlo k zastavení sekačky a počkejte, dokud nedojde k úplnému zastavení nože.
- ◆ Vyjměte bezpečnostní klíč (1).
- ◆ Otřete všechny odkryté části vlhkým hadříkem.

### Přeprava a uložení

**Varování!** Rotující nůž může způsobit vážné zranění.

Uvolněte rukojeť pojezdu, aby došlo k zastavení sekačky vyjměte bezpečnostní klíč před zvedáním, přepravou nebo uložením sekačky. Uložte sekačku na suchém místě.

**Poznámka:** Je-li ze sekačky vyjmuta baterie, sekačka již nebude tak těžká a může být zvednuta. Nepoužívejte západku jako bod určený pro zvedání sekačky.

### Uložení

Používáte-li sekačku v teplých oblastech, doporučujeme vám, aby byla baterie udržována stále nabitá, aby byl zajištěn optimální výkon.

Jsou-li splněny následující podmínky, baterie může být uložena s odpojenou nabíječkou.

- ◆ Baterie je před uložením zcela nabitá.
- ◆ Průměrná teplota na místě uložení baterie je nižší než 10 °C.

### Závady a postupy pro jejich odstranění

Pokud vaše zařízení nepracuje správně, postupujte podle dále uvedených kroků. Pokud nebude závada odstraněna, spojte se s autorizovaným servisem BLACK+DECKER.

**Varování!** Před prováděním dalších úkonů Uvolněte rukojeť pojezdu, aby došlo k zastavení sekačky, počkejte, dokud nedojde k úplnému zastavení nože a vyjměte bezpečnostní klíč.

Problém	Možné řešení
<b>Sekačka nepracuje.</b>	Před stisknutím rukojeti pojezdu zkontrolujte, zda je vložen bezpečnostní klíč, zda je řádně usazen ve spínači a zda bylo zcela stisknuto odjišťovací tlačítko.
	Uvolněte rukojeť pojezdu, aby došlo k zastavení sekačky. Vyjměte bezpečnostní klíč a baterii, otočte sekačku na bok a zkontrolujte, zda se volně otáčí nůž sekačky.
	Zkontrolujte, zda není baterie znečištěna a zda je řádně a správně vložena do sekačky.
	Byla baterie zcela nabitá? Stiskněte tlačítko indikátoru stavu nabití. Je-li to nutné, nabijte baterii.
<b>Motor se během sekání zastavuje.</b>	Uvolněte rukojeť pojezdu, aby došlo k zastavení sekačky. Vyjměte bezpečnostní klíč a baterii, otočte sekačku na bok a zkontrolujte, zda se volně otáčí nůž sekačky.
	Zvětšete výšku sekání nastavením žacího ústrojí do nejvyšší možné polohy a spusťte sekačku.
	Zkontrolujte, zda není baterie znečištěna a zda je řádně a správně vložena do sekačky.
	Byla baterie zcela nabitá? Stiskněte tlačítko indikátoru stavu nabití. Je-li to nutné, nabijte baterii.
	Vyvarujte se přetížení sekačky. Snižte rychlost sekání nebo zvyšte polohu žacího ústrojí.
<b>Sekačka neseká rovnoměrně nebo se příliš namáhá motor.</b>	Byla baterie zcela nabitá? Stiskněte tlačítko indikátoru stavu nabití. Je-li to nutné, nabijte baterii.
	Uvolněte rukojeť pojezdu, aby došlo k zastavení sekačky. Vyjměte bezpečnostní klíč a baterii. Otočte sekačku na bok a zkontrolujte následující: Nabroušení nože - Nůž musí být ostrý. Zda nedošlo k zanesení žacího ústrojí a výstupního otvoru.
	Žací ústrojí může být nastaveno příliš nízko vzhledem k stavu trávníku. Zvětšete výšku žacího ústrojí.
<b>Sekačka se těžko tlačí.</b>	Zvětšete výšku žacího ústrojí, aby se snížil tlak žacího ústrojí na trávu. Zkontrolujte, zda se volně otáčí každé kolečko.
<b>Sekačka je velmi hlučná a vibruje.</b>	Uvolněte rukojeť pojezdu, aby došlo k zastavení sekačky. Vyjměte bezpečnostní klíč a baterii. Otočte sekačku na bok a zkontrolujte nůž, abyste se ujistili, zda není ohnutý nebo poškozený. Je-li nůž poškozen, proveďte jeho výměnu. Použijte nový originální nůž BLACK+DECKER. Je-li poškozena spodní část žacího ústrojí, předejte sekačku autorizovanému servisu BLACK+DECKER.
	Nejistíte-li žádné viditelné poškození nože a sekačka stále vibruje: Uvolněte rukojeť pojezdu, aby došlo k zastavení sekačky, vyjměte bezpečnostní klíč a baterii. Potom proveďte demontáž nože. Obratě nůž o 180 stupňů a znovu jej namontujte. Jestliže sekačka stále vibruje, předejte ji autorizovanému servisu BLACK+DECKER.

Problém	Možné řešení
<b>Sekačka neodstraňuje posekanou trávu.</b>	Zanesený výstupní otvor. Uvolněte rukojeť pojezdu, aby došlo k zastavení sekačky. Vyjměte bezpečnostní klíč a baterii. Odstraňte z výstupního otvoru nahromaděnou posekanou trávu.
	Bylo nastaveno sekání příliš velké části stonků trávy. Zvětšete výšku žacího ústrojí, aby došlo ke zkrácení ustřížené části trávy.
	Plný sběrný koš. Provádějte vyprázdňení sběrného koše v kratších intervalech.

## Ochrana životního prostředí



Třídte odpad. Tento výrobek nesmí být likvidován v běžném domácím odpadu.

Pokud nebudete výrobek Black & Decker dále používat nebo přejete-li si jej nahradit novým, nelikvidujte jej spolu s běžným komunálním odpadem. Zajistěte likvidaci tohoto výrobku v tříděném odpadu.



Tříděný odpad umožňuje recyklaci a opětovné využití použitých výrobků a obalových materiálů. Opětovné použití recyklovaných materiálů pomáhá chránit životní prostředí před znečištěním a snižuje spotřebu surovin.

Při zakoupení nových výrobků vám prodejny, místní sběrný odpadů nebo recyklační stanice poskytnou informace o správné likvidaci elektro odpadů z domácnosti.

Společnost BLACK+DECKER poskytuje službu sběru a recyklace výrobků BLACK+DECKER po skončení jejich provozní životnosti. Chcete-li využít výhody této služby, odevzdejte prosím váš výrobek kterémukoli autorizovanému zástupci servisu, který zařízení odebere a zajistí jeho recyklaci.

Místo nejbližšího autorizovaného servisu Black & Decker naleznete na příslušné adrese uvedené v tomto návodu. Seznam autorizovaných servisů BLACK+DECKER a podrobnosti o poprodejním servisu naleznete také na internetové adrese: [www.2helpU.com](http://www.2helpU.com)

## Baterie



Po ukončení jejich životnosti je likvidujte tak, aby nedošlo k ohrožení životního prostředí:

- ◆ Nechejte nářadí v chodu, dokud nedojde k úplnému vybití baterie a potom ji vyjměte z nářadí.
- ◆ Baterie typu NiCd, NiMH a Li-Ion lze recyklovat. Uložte baterie do vhodného obalu, abyste zamezili zkratu jejich kontaktů. Odevzdejte je v autorizovaném servisu nebo do místní sběrný, kde budou recyklovány nebo zlikvidovány tak, aby nedošlo k ohrožení životního prostředí.
- ◆ Zabraňte zkratování kontaktů baterie.
- ◆ Při likvidaci nevhazujte nepotřebné baterie do ohně, protože by mohlo dojít k zranění osob nebo k explozi těchto baterií.

## Technické údaje

		<b>CLM3820</b> H 1
Napájecí napětí	V	36
Otáčky naprázdno	min <sup>-1</sup>	3 500
Hmotnost	kg	16,2
Baterie		<b>BL2036</b>
Napájecí napětí	V	36
Kapacita	A <sub>h</sub>	2
Typ		Li-Ion
Nabíječka		<b>LCS36 typ 1</b>
Napájecí napětí	V	230
Výstupní napětí	V	36
Proud	m <sub>A</sub>	1 300
Přibližná doba nabíjení	hod	1,5 - 2,0

Hodnota vibrací působících na ruce a paže obsluhy:  
= < 2,5 m/s<sup>2</sup>, odchylka (K) = 1,5 m/s<sup>2</sup>.

L<sub>PA</sub> (akustický tlak) 79,5 dB(A)  
odchylka (K) = 3 dB(A)

### Posekaná plocha:

- ◆ Tato sekačka může posekat až 300 m<sup>2</sup> na jedno nabití baterie s kapacitou 2 Ah.
- ◆ Této plochy (300 m<sup>2</sup>) je dosaženo při použití jedné zcela nabité baterie s kapacitou 2 Ah, v suchých podmínkách, s pákou pro nastavení výšky žacího ústrojí v poloze 6 a v období mírného růstu trávy.
- ◆ Ve vlhkých podmínkách, při nastavení menší výšky žacího ústrojí nebo v období rychlého růstu trávy může být tato plocha menší než 300 m<sup>2</sup>.

## Prohlášení o shodě

SMĚRNICE PRO STROJNÍ ZAŘÍZENÍ  
SMĚRNICE TÝKAJÍCÍ SE VENKOVNÍHO HLUKU



### CLM3820 Sekačka na trávu

Společnost Black & Decker prohlašuje, že tyto produkty popi-  
sované v technických údajích splňují požadavky následujících  
norem:

2006/42/EC, EN 60335-1:2012 +A11:2014,  
EN 60335-2-77:2010

2000/14/EC, sekačka na trávu, L < 50 cm, Příloha VI,  
TÜV SÜD Product Service GmbH, Ridlstraße 65,  
80339 München, Germany

Číslo úředně stanoveného orgánu: 0123

Úroveň akustického výkonu podle normy 2000/14/EC (článek  
12, příloha III, L ≤ 50 cm):

příloha III, L ≤ 50 cm):

L<sub>WA</sub> (měřený akustický výkon) 91,6 dB(A)  
odchylka (K) = 3 dB(A)

L<sub>WA</sub> (zaručený akustický výkon) 96 dB(A)

Tyto výrobky splňují také požadavky směrnice 2004/108/EC  
(do 19. 4. 2016), 2014/30/EU (od 20. 4. 2016) a 2011/65/EU.

Chcete-li získat další informace, kontaktujte prosím společnost  
Black & Decker na následující adrese nebo na adresách, které  
jsou uvedeny na konci tohoto návodu.

Níže podepsaná osoba je odpovědná za sestavení technic-  
kých údajů a provádí toto prohlášení v zastoupení společnosti  
Black & Decker.

R. Laverick  
Technický ředitel  
Black & Decker Europe, 210 Bath Road, Slough,  
Berkshire, SL1 3YD  
United Kingdom  
28/09/2015

## Záruka

Společnost BLACK+DECKER důvěřuje kvalitě svého vlastního nářadí a poskytuje kupujícímu mimořádnou záruku. Tato záruka je nadstandardní a v žádném případě nepoškozuje Vaše zákonná práva. Tato záruka platí ve všech členských státech EU a Evropské zóny volného obchodu EFTA.

Objeví-li se na výrobku BLACK+DECKER, v průběhu 24 měsíců od zakoupení, jakékoli materiállové či výrobní vady, garantujeme ve snaze o minimalizování vašich starostí bezplatnou výměnu vadných dílů, opravu nebo výměnu celého výrobku za níže uvedených podmínek:

- ◆ Výrobek nebyl používán pro obchodní nebo profesionální účely a nedocházelo-li k jeho pronájmu.
- ◆ Výrobek nebyl vystaven nesprávnému použití a nebyla zanedbána jeho předepsaná údržba.
- ◆ Výrobek nebyl poškozen cizím zaviněním.
- ◆ Nebyly prováděny opravy výrobku jinými osobami než pracovníky značkového servisu BLACK+DECKER.

Při uplatňování reklamace je nutno prodejci nebo servisnímu středisku předložit doklad o nákupu výrobku. Místo vaší nejbližší autorizované servisní pobočky BLACK+DECKER se dozvíte na příslušné adrese uvedené na zadní straně této příručky. Seznam autorizovaných servisů BLACK+DECKER a podrobnosti o poprodejním servisu naleznete také na internetové adrese: **[www.2helpU.com](http://www.2helpU.com)**.

Navštivte naši internetovou adresu **[www.blackanddecker.co.uk](http://www.blackanddecker.co.uk)** a zaregistrujte si Váš výrobek BLACK+DECKER. Budete tak mít neustále přehled o nových výrobcích a speciálních nabídkách. Další informace o značce BLACK+DECKER a o našem výrobním programu získáte na internetové adrese **[www.blackanddecker.co.uk](http://www.blackanddecker.co.uk)**.

**STANLEY BLACK & DECKER CZECH REPUBLIC S.R.O.**

Türkova 5b  
 149 00 Praha 4  
 Česká Republika  
 Tel.: 00420 261 009 772  
 Fax: 00420 261 009 784  
 Servis: 00420 244 403 247  
[www.blackanddecker.cz](http://www.blackanddecker.cz)  
[obchod@sbdinc.com](mailto:obchod@sbdinc.com)

**STANLEY BLACK & DECKER SLOVAKIA S.R.O.**

Vysoká 2/b  
 811 06 Bratislava  
 Tel.: 00420 261 009 772  
 Fax: 00420 261 009 784  
[www.blackanddecker.sk](http://www.blackanddecker.sk)  
[obchod@sbdinc.com](mailto:obchod@sbdinc.com)

**BAND SERVIS**

K Pasekám 4440  
 760 01 Zlín  
 Tel.: 00420 577 008 550,1  
 Fax: 00420 577 008 559  
[www.bandservis.cz](http://www.bandservis.cz)  
[bandservis@bandservis.cz](mailto:bandservis@bandservis.cz)

**BAND SERVIS**

Klásterského 2  
 140 00 Praha 4  
 Tel.: 00420 244 403 247  
 Fax: 00420 241 770 167  
[j.kraus@bandservis.cz](mailto:j.kraus@bandservis.cz)  
[www.bandservis.cz](http://www.bandservis.cz)  
[bandservis@bandservis.cz](mailto:bandservis@bandservis.cz)

**BAND SERVIS**

Paulínska 22  
 917 01 Trnava  
 Tel.: 00421 335 511 063  
 Fax: 00421 335 512 624  
[www.bandservis.sk](http://www.bandservis.sk)  
[p.talajka@bandservis.sk](mailto:p.talajka@bandservis.sk)

**BAND SERVIS**

Južná trieda 17 (budova TWD)  
 040 01 Košice  
 Tel.: 00421 556 233 155  
[bandserviske@zoznam.sk](mailto:bandserviske@zoznam.sk)



**CZ** ZÁRUČNÍ LIST

**PL** KARTA GWARANCYJNA

**H** JÓTÁLLÁSI JEGY

**SK** ZÁRUČNÝ LIST



**CZ** měsíců  
**H** hónap

**24**

**PL** miesiące  
**SK** mesiacov

<b>CZ</b>	Výrobní kód	Datum prodeje	Razítko prodejny Podpis
<b>H</b>	Gyári szám	A vásárlás napja	Pecsét helye Aláírás
<b>PL</b>	Numer seryjny	Data sprzedaży	Stempel Podpis
<b>SK</b>	Číslo série	Dátum predaja	Pečiatka predajne Podpis

(CZ)

Adresy servisu  
Band Servis  
Klásterského 2  
CZ-140 00 Praha 4  
Tel.: 00420 244 403 247  
Fax: 00420 241 770 167

Band Servis  
K Pasekám 4440  
CZ-76001 Zlín  
Tel.: 00420 577 008 550,1  
Fax: 00420 577 008 559  
<http://www.bandservis.cz>

(H)

Black & Decker Központi  
Garanciális-és Márkaszervez  
1163 Budapest  
(Sashalom) Thököly út 17.  
Tel.: 403-2260  
Fax: 404-0014  
[www.rotelkft.hu](http://www.rotelkft.hu)

(PL)

Adres serwisu centralnego  
ERPATECH  
ul. Bakaliowa 26  
05-080 Mościska  
Tel.: 022-8620808  
Fax: 022-8620809

(SK)

Adresa servisu  
Band Servis  
Paulínska ul. 22  
SK-91701 Trnava  
Tel.: 00421 335 511 063  
Fax: 00421 335 512 624

(CZ) Dokumentace záruční opravy

(PL) Przebieg napraw gwarancyjnych

(H) A garanciális javítás dokumentálása

(SK) Záznamy o záručných opravách

CZ	Číslo	Datum příjmu	Datum zakázky	Číslo zakázky	Závada	Razítko Podpis
H	Sorszám	Bejelentés időpontja	Javítási időpont	Javítási munkalapszám	Hiba jelleg oka	Pecset Aláírás
	Jótállás új határideje					
PL	Nr.	Data zgłoszenia	Data naprawy	Nr. zlecenia	Przebieg naprawy	Stempel Podpis
SK	Číslo dodávky	Dátum nahlásenia	Dátum opravy	Číslo objednávky	Popis poruchy	Pečiatka Podpis