

PowerMax Li-40/37

Art. 5038

DE Betriebsanleitung

Akku-Rasenmäher

EN Operator's manual

Battery Lawnmower

FR Mode d'emploi

Tondeuse sur batterie

NL Gebruiksaanwijzing

Accu-grasmaaier

SV Bruksanvisning

Accu-gräsklippare

DA Brugsanvisning

Accu-plæneklipper

FI Käyttöohje

Akkukäyttöinen ruohonleikkuri

NO Bruksanvisning

Batteridrevet gressklipper

IT Istruzioni per l'uso

Rasaerba a batteria

ES Instrucciones de empleo

Cortacésped de batería recargable

PT Manual de instruções

Máquina de cortar relva a bateria

PL Instrukcja obsługi

Akumulatorowe kosiarki do trawy

HU Használati utasítás

Akkumulátoros fűnyíró

CS Návod k obsluze

Akumulátorová sekačka na trávnik

SK Návod na obsluhu

Akumulátorová kosačka

EL Οδηγίες χρήσης

Χλοκοπτικό μπαταρίας

RU Инструкция по эксплуатации

Аккумуляторная газонокосилка

SL Navodilo za uporabo

Akumulatorska kosilnica

HR Upute za uporabu

Baterijska kosilica za travu

SR/ Uputstvo za rad**BS** Baterijska kosilica za travu**UK Інструкція з експлуатації**

Акумуляторна газонокосарка

RO Instrucțiuni de utilizare

Mașină de tuns iarbă

TR Kullanma Kılavuzu

Akülü çim biçme makinesi

BG Инструкция за експлоатация

Аккумуляторна косачка

SQ Manual përdorimi

Korrëse bari me bateri

ET Kasutusjuhend

Akuga muruniiduk

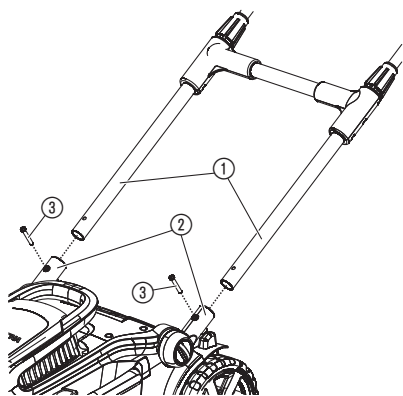
LT Eksploatavimo instrukcija

Akumuliatorinė vejapjovė

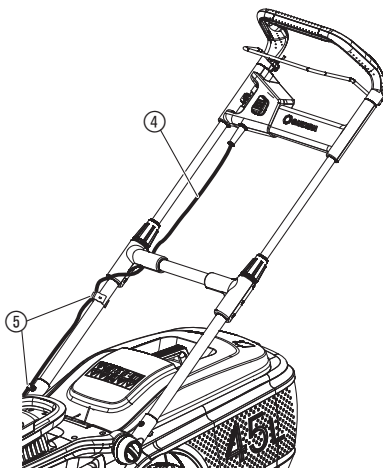
LV Lietošanas instrukcija

Ar akumulatoru darbināms zāles pļāvējs

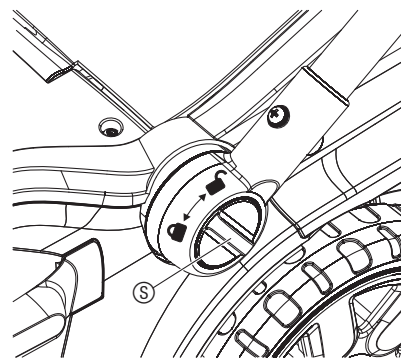
A1



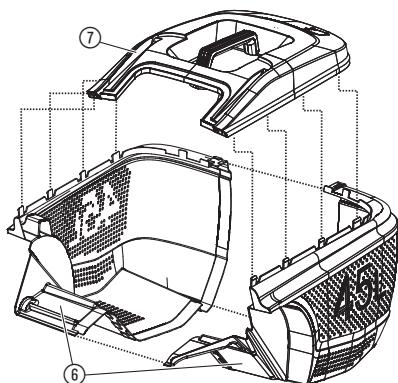
A2



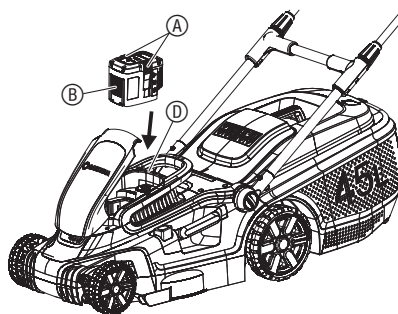
A3



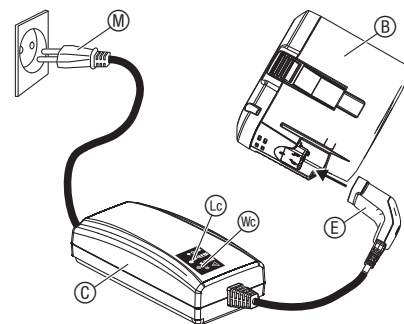
A4



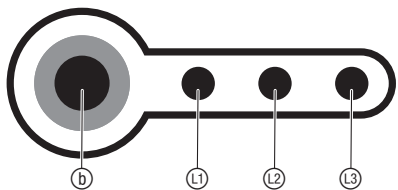
O1



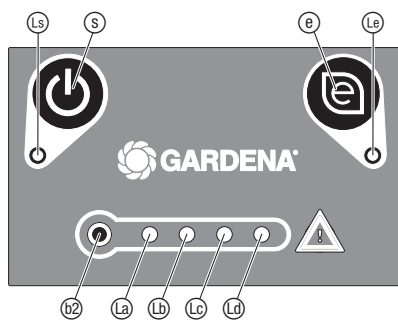
O2



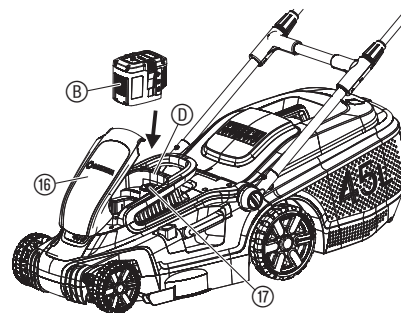
O3



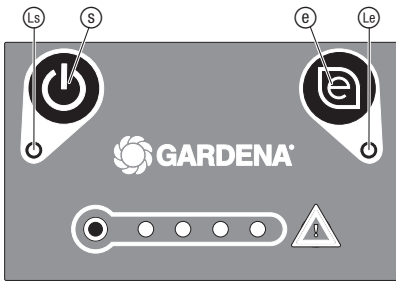
O4



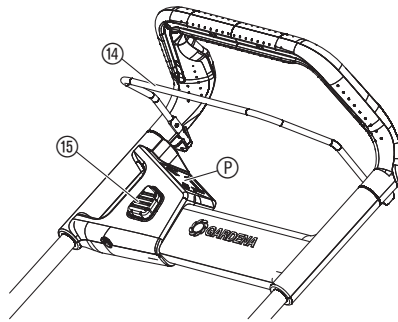
O5



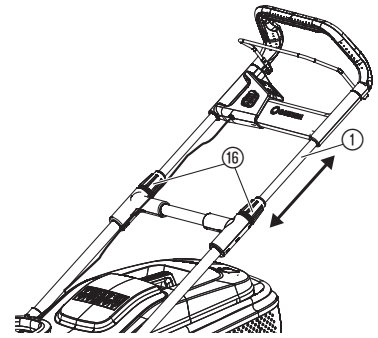
06



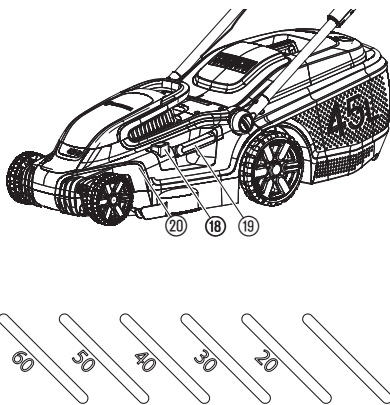
07



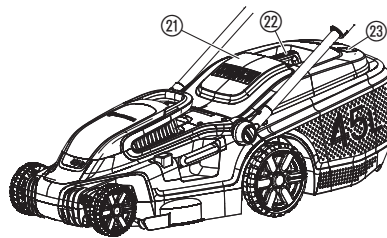
08



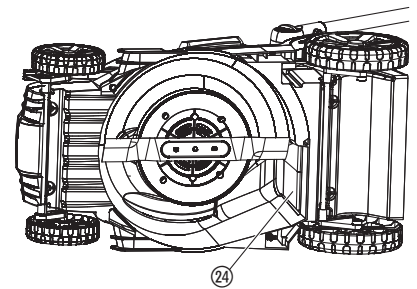
09



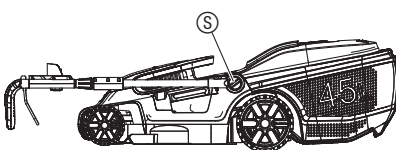
010



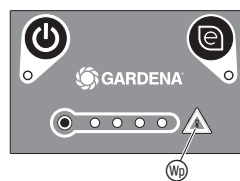
M1



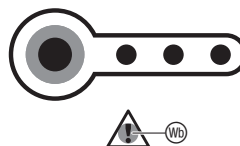
S1



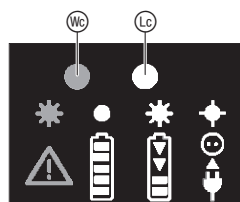
T1



T2



T3



Využití odpovídající určenému účelu:

Sekačka na trávnik GARDENA je určena pro sekání trávy na soukromých domovních zahradách a zahradách v zahrádkářských koloniích.

Produkt není vhodný pro dlouhodobý provoz.

NEBEZPEČÍ! Poranění! Nepoužívejte produkt na sekání keřů, živých plotů, křoví a záhonů s bylinami, na sekání popínavých rostlin nebo trávniku na střeších nebo na balkónech, na rozkouskování větví a na vyrovnávání nerovností v půdě. Nepoužívejte produkt na svazích se sklonem větším než 20°.

1. BEZPEČNOST

DŮLEŽITÉ!

Přečtěte pečlivě tento návod na použití a uchovejte ho pro opětovné přečtení.

Symbols na produktu:



Přečtěte si návod na provoz.



Udržovat odstup.



Pozor – ostrý řezací nůž – řezací nůž dobíhá.



Před údržbou zatáhnout blokovací zařízení.



Před začátkem práce zajistěte pracovní oblast. Pozor na skryté kabely.



Nebezpečí požáru! Nebezpečí zkratu! Nepřipojujte kontakty akumulátoru ke kovovým předmětům.



Před čištěním nebo údržbou vždy odpojit akumulátor.



Chraňte produkt před mokrem od deště a před jinou vlhkostí.

Obecné bezpečnostní pokyny

Elektrická bezpečnost



NEBEZPEČÍ! Úraz elektrickým proudem!
Nebezpečí poranění elektrickým proudem.

→ Produkt musí být elektricky napájen přes FI-spínač (RCD) se jmenovitým vypínacím proudem maximálně 30 mA.

Školení

- Přečtěte pečlivě návod na použití. Seznamte se s díly, které se mají nastavovat, a správným použitím stroje.
- Nikdy nedovolte dětem nebo jiným osobám, které neznají návod na použití, sekačku na trávnik používat. Místní podmínky mohou stanovit minimální věk uživatele.
- Nikdy nesekejte, pokud se v blízkosti nacházejí osoby, zejména děti nebo zvířata.
- Myslete na to, že je osoba sekající nebo uživatel zodpovědný za úrazy jiných osob nebo poškození jejich majetku.

Přípravná opatření

- Při provozu stroje nosit vždy pevnou obuv a dlouhé kalhoty. Neprovazujte stroj bosí nebo v lehkých sandálech. Nenoste volný oděv nebo oděv s visícími šňůrkami nebo pásky.
- Zkontrolujte území, na kterém má být stroj použit, a odstraňte všechny předměty, které by mohly být strojem zachyceny a odhozeny.
- Před použitím vždy vizuálně zkontrolovat, zda nejsou opotřebené nebo poškozeny řezací nůž, upevňovací čepy a celá sekací jednotka. Opotřebené nebo poškozené řezací nože a upevňovací čepy smí být kvůli vyváženosti vyměňovány pouze v sadách. Opotřebené nebo poškozené štítky s pokyny musí být vyměněny.
- Před použitím vždy prohlédnout přívodní kabel a prodlužovací kabel, zda nevykazují známky poškození nebo opotřebení. Pokud se poškodí právě používaný kabel, musí být ihned oddělen od sítě. **NEDOTÝKEJTE SE KABELU, DŘÍVE NEŽ JE ODPOJEN.** Nepoužívejte stroj, když je kabel opotřebován nebo poškozen.

CS

Příklad originálních pokynů.



Tento produkt mohou používat děti od věku 8 let a osoby se sníženými fyzickými, smyslovými nebo mentálními schopnostmi nebo nedostatkem zkušeností a znalostí, pokud jsou pod dohledem nebo byly ohledně bezpečného používání přístroje zaškoleny a rozumí tomu, jaké nebezpečí z toho vyplývá. Děti si s produktem nesmějí hrát. Čištění a uživatelskou údržbu nesmí provádět děti bez dohledu. Doporučujeme, aby produkt používali mladiství až od 16 let.

CS

Manipulace

- Sekejte jen při denním světle nebo při dobrém umělém osvětlení.
 - Pokud je to možné, je třeba vyloučit použití přístroje při mokré trávě.
 - Vždy dávejte pozor na správný postoj na svazích.
 - Stroj vedte rychlostí chůze.
 - Sekejte napříč ke svahu, nikdy nahoru nebo dolů.
 - Budte obzvláště opatrní, pokud měníte ve svahu směr jízdy.
 - Nesekejte na nadměrně příkrých svazích.
 - Budte obzvláště opatrní, když sekačku obracíte nebo ji přitahujete k sobě.
 - Zastavte řezací nůž (nože), pokud musí být sekačka naklopena k transportu přes jiné plochy než trávník a pokud se sekačka pohybuje od nebo k ploše, která má být posečena.
 - Nikdy nepoužívejte sekačku na trávu s poškozenými bezpečnostními zařízeními nebo ochrannými mřížkami nebo bez namontovaných bezpečnostních zařízení, např. odrazového plechu a/nebo zachycovacího zařízení na trávu.
 - Spusťte nebo stlačte spouštěcí spínač opatrně podle pokynů výrobce. Dbejte na dostatečnou vzdálenost nohou od řezacího nože(nožů).
 - Při startování nebo spouštění motoru nesmí být sekačka naklopena, ledaže by musela být sekačka při tomto procesu zvednuta. V takovém případě ji nenaklápějte více, než je bezpodmínečně nutné, a zvedejte vždy stranu odvrácenou od uživatele.
 - Nestartujte motor, pokud stojíte před vyhazovacím kanálem.
 - Nikdy nedávejte ruce nebo nohy na nebo pod otáčející se díly. Zdržujte se vždy dále od vyhazovacího otvoru.
 - Nikdy nezvedejte nebo nenoste sekačku s běžícím motorem.
 - Zastavte motor a vytáhněte startovací klíč. Ujistěte se, že se všechny pohyblivé díly zastavily:
 - vždy, když sekačku opouštíte;
 - dříve než uvolníte blokování nebo odstraníte zátku ve vyhazovacím kanálu;
 - dříve než budete sekačku kontrolovat, čistit nebo na ní provádět práce;
 - když byl zasažen cizí předmět. Dříve než sekačku znovu spustíte a budete s ní pracovat, najděte na sekačce poškození a proveďte potřebné opravy.
- V případě, že sekačka začne neobvykle silně vibrovat, je nutná okamžitá kontrola:
- vyhleďte poškození;
 - provedte potřebné opravy poškozených dílů;
 - postarejte se o to, aby byly všechny matice, čepy a šrouby pevně dotaženy.

Údržba a skladování

- Starejte se o to, aby byly všechny matice, čepy a šrouby pevně dotaženy a aby byl přístroj v bezpečném pracovním stavu.
- Pravidelně kontrolujte zařízení pro sběr trávy, zda není opotřebené nebo zda je stále funkční.
- Z bezpečnostních důvodů vyměňte opotřebené nebo poškozené díly.
- Dbejte na to, že u strojů s více řezacími noži může vést pohyb jednoho řezacího nože k pohybu ostatních řezacích nožů.
- Při nastavování stroje dejte pozor na to, aby se Vaše prsty nesevěřily mezi pohyblivé se řezací nože a pevné díly.
- Dříve než stroj odstavíte, nechte motor ochladit.
- Při údržbě řezacích nožů dbejte na to, že dokonce i když je odpojen zdroj napětí, mohou se řezací nože pohybovat.
- Používejte výhradně originální náhradní díly a příslušenství.

Dodatečné bezpečnostní pokyny

Bezpečná manipulace s akumulátory



NEBEZPEČÍ! Nebezpečí požáru!

Akumulátor, který se má nabíjet, musí být během nabíjení umístěn na nehořlavém, teplu odolném a nevodivém povrchu.

Žiravé, hořlavé a snadno zápalné předměty udržujte v dostatečné vzdálenosti od nabíječky a akumulátoru.

Nabíječka a akumulátor nesmí být během nabíjení zakryty.

Pokud se z nabíječky začne kouřit nebo začne hořet, ihned ji odpojte od sítě.

Pro nabíjení akumulátoru používejte jen originální nabíječku GARDENA. Použití jiných nabíječek může vést k neopravitelnému poškození akumulátorů a nebo může dokonce způsobit požár.

Pro akumulátorové produkty GARDENA používejte výhradně originální akumulátory GARDENA.

Nenabíjejte žádné cizí akumulátory. Nebezpečí požáru a exploze!

V případě požáru: Plameny haste pomocí kyslík redukujících hasících materiálů.



NEBEZPEČÍ! Nebezpečí exploze!

Akumulátory chraňte před horkem a ohněm. Nepokládejte akumulátory na topná tělesa a nenechávejte je delší dobu na silném slunečním záření.

Neprovozujte je v explozivních atmosférách, např. v blízkosti zápalných kapalin, plynů nebo prachových usazenin. Při použití akumulátorů může

dojít k tvorbě jisker, což může zapálit prach nebo páry.

Před každým použitím výměnný akumulátor zkontrolujte. Před použitím proveďte vizuální prohlídku akumulátoru. Akumulátor, který již není schopen funkce, musí být zlikvidován podle předpisů. Neposílejte ho poštou. Další informace dostanete na Vašem místním sběrném dvoru.

Nepoužívejte akumulátor jako elektrické napájení pro jiné produkty. Nebezpečí poranění. Akumulátor používejte výhradně pro určené produkty GARDENA.

Akumulátory nabíjejte a používejte výhradně při teplotách okolí v rozsahu 0 °C až 40 °C. Po delším použití nechte akumulátor ochladit.

Nabíjecí kabel pravidelně kontrolujte, zda nevykazuje příznaky poškození a stárnutí (křehkost). Používejte pouze kabel, který je v bezvadném stavu.

V žádném případě neskladujte a netransportujte akumulátory při teplotách nad 45 °C nebo na přímém slunečním záření. Ideálně by měl být akumulátor uchovávan při teplotě pod 25 °C, aby se udržovalo malé samovybití.

Akumulátor nevystavujte ani dešti ani vlhku. Pokud se do akumulátoru dostane voda, zvyšuje se riziko úrazu elektrickým proudem.

Udržujte akumulátor v čistotě, především větrací štěrbinu.

Pokud nebude akumulátor delší dobu používán (zima), plně ho nabijte, abyste zabránili úplnému vybití.

Akumulátor neskladujte zasunutý v produktu, aby se zabránilo zneužití a nehodám.

Neskladujte akumulátor v prostorech, kde se vyskytují elektrostatické výboje.

Elektrická bezpečnost



NEBEZPEČÍ! Zástava srdce!

Tento produkt vytváří za provozu elektromagnetické pole. Toto pole může za určitých podmínek působit na funkci aktivních nebo pasivních lékařských implantátů. Aby se vyloučily nebezpečné situace, které by mohly vést k těžkým nebo smrtelným poraněním, měly by osoby s lékařským implantátem před použitím produktu konzultovat svého lékaře a výrobce implantátu.

Nepoužívejte produkt ve vlhkém prostředí.

Osobní bezpečnost



NEBEZPEČÍ! Nebezpečí udušení!

Menší díly mohou být snadno spolknuty. Při použití polyetylenových sáčků hrozí malým dětem nebezpečí udušení. Děti se musí během montáže zdržovat v dostatečné vzdálenosti.

Produkt nedemontujte více než byl stav při dodání.

Noste rukavice, protiprokluzové boty a ochranné brýle.

Sekačku startujte pouze s přímo namontovaným úchytem.

Zabraňte přetížení sekačky.

Nepracujte s produktem, pokud jste unavení nebo nemocní nebo pod vlivem alkoholu, drog nebo léků.

2. MONTÁŽ



NEBEZPEČÍ! Poranění!

Nebezpečí říznutí při neúmyslném spuštění sekačky.

→ Než budete provádět montáž sekačky, počkejte, až se nůž zastaví, odstraňte bezpečnostní klíč a natáhněte si rukavice.

Montáž násady [obr. A1]:

- Zasuňte násadu ① do úchyťů násady ②.
Zajistěte, aby byla násada ① úplně zasunuta a aby byly otvory v úchytech násady vyrovnány s otvory v násadě.
- Zastrčte oba šrouby ③ do otvorů v úchytech násady.
- Dotáhněte oba šrouby ③ šroubovákem.
Zajistěte, aby byly šrouby ③ úplně dotaženy.

Připevnění kabelu na násadu [obr. A2/A3]:

- Kabel ④ připevněte pomocí svorek ⑤ k násadě.
Ujistěte se, že kabel není sevřen mezi násadou a sekačkou.
- Otáčejte závěr ⑤ proti směru otáčení hodinových ručiček tak, až násada slyšitelně zaklapne.

Montáž sběrného koše [obr. A4]:

- Spojte oba díly ⑥ sběrného koše tak, až slyšitelně zaklapnou.
Zajistěte, aby všechny spoje zaklaply.
- Na sběrný koš nasadte kryt ⑦.
Zajistěte, aby byl kryt na sběrném koši vyrovnán.
- Stlačte kryt ⑦ na sběrném koši tak, až spoje slyšitelně zaklapnou.
Zajistěte, aby všechny spoje zaklaply.

3. OBSLUHA

NEBEZPEČÍ! Poranění! Nebezpečí říznutí při neúmyslném spuštění sekačky.

→ Než budete sekačku nastavovat nebo transportovat, počkejte, až se nůž zastaví, odstraňte bezpečnostní klíč a natáhněte si rukavice.

Nabíjení akumulátoru [obr. O1/O2]:

POZOR! Přepětí poškodí akumulátor a nabíječku.

→ Zajistěte, abyste používali správné síťové napětí.

U akumulátorové sekačky na trávník GARDENA typ. 5038-55 není akumulátor součástí dodávky.

Před prvním použitím musí být akumulátor plně nabit.

Lithium-iontový akumulátor může být nabíjen v každém stavu nabití a nabíjení může být kdykoliv bez poškození akumulátoru přerušeno (žádný paměťový efekt).

1. Stlačte obě uvolňovací tlačítka (A) a akumulátor (B) vyndejte z jeho úchytu (D).
2. Připojte síťový kabel (M) do nabíječky (C).
3. Připojte síťový kabel (M) do síťové zásuvky 230-V.
4. Připojte nabíjecí kabel (E) k akumulátoru (B).

Pokud kontrolka nabíjení (L) na nabíječce bliká zeleně jednou za sekundu, baterie se nabíjí.

Pokud svítí kontrolka nabíjení (L) na nabíječce zeleně, je akumulátor plně nabit (trvání nabíjení, viz 7. TECHNICKÁ DATA).

5. Při nabíjení kontrolujte v pravidelných intervalech stav nabití.
6. Když je akumulátor (B) plně nabit, oddělte akumulátor (B) od nabíječky (C).
7. Odpojte nabíječku (C) ze zásuvky.

Indikátor nabití [obr. O3]:

Indikátor nabití při nabíjení:

100 % nabito	(1), (2) a (3) svítí
66 – 99 % nabito	(1) a (2) svítí, (3) bliká
33 – 65 % nabito	(1) svítí, (2) bliká
0 – 32 % nabito	(1) bliká

Indikátor nabití za provozu:

→ Stlačte tlačítko (1) na akumulátoru.

66 – 99 % nabito	(1), (2) a (3) svítí
33 – 65 % nabito	(1) a (2) svítí
10 – 32 % nabito	(1) svítí
0 – 10 % nabito	(1) bliká

Ovládací panel: [obr. O4]:

Tlačítko zap./vyp.:

→ Stlačte tlačítko zap./vyp. (S) na ovládacím panelu.

Pokud je sekačka zapnuta, svítí LED dioda zap. (S).

Sekačka se po 1 minutě automaticky vypne.

Tlačítko Eco:

→ Stlačte tlačítko Eco (E) na ovládacím panelu.

Pokud je aktivován **mód Eco**, svítí LED dioda (E).

Mód Eco snižuje otáčky motoru kvůli maximální výdrží akumulátoru.

Indikátor nabití za provozu:

→ Stlačte tlačítko (M) na ovládacím panelu (LED diody svítí 5 sekund později).

76 – 100 % nabito	(M), (L), (C) a (U) svítí
51 – 75 % nabito	(M), (L) a (C) svítí
26 – 50 % nabito	(M) a (L) svítí
6 – 25 % nabito	(M) svítí
0 – 5 % nabito	(M) bliká

Spuštění sekačky [obr. O5/O6/O7]:

NEBEZPEČÍ! Poranění! Nebezpečí poranění, pokud se sekačka při puštění startovní páčky nezastaví.

→ **Nepřemostujte bezpečnostní zařízení nebo spínač. Nepřípevňujte například startovní páčku k rukojeti.**

Spuštění:

Produkt je vybaven dvouručním bezpečnostním přípravkem (spouštěcí páčka a bezpečnostní uzávěra), který zabraňuje neúmyslnému zapnutí produktu.

1. Otevřete víko (16).
2. Nasadte akumulátor (B) do úchytu (D) v rukojeti tak, až zřetelně zaklapne.
3. Zasuňte bezpečnostní klíč (17) do sekačky, a otočte ho do polohy 1.
4. Stlačte tlačítko zap./vyp. (S) na ovládacím panelu (P) až se LED dioda zap. (S) rozsvítí zeleně.
5. Stlačte jednou rukou bezpečnostní uzávěru (18) a druhou rukou zatáhněte za spouštěcí páčku (14).
Sekačka se spouští.
6. Pusťte bezpečnostní uzávěru (18).

Zastavení:

1. Pusťte spouštěcí páčku (14).
Sekačka se zastaví.
2. Stlačte tlačítko zap./vyp. (S) na ovládacím panelu (P) až LED dioda zap. (S) zhasne.
3. Otočte bezpečnostní klíč (17) do polohy 0, a vytáhněte ho.

Nastavení délky násady [obr. O8]:

Délku násady lze nastavit podle vaší výšky.

1. Uvolněte obě oranžové matice (16).
2. Nastavte násadu (1) na požadovanou délku.
3. Obě oranžové matice (16) opět utáhněte.

Nastavení výšky řezu [obr. O9]:

Výšku řezu lze nastavit v 5 polohách v rozsahu 20 – 60 mm.

1. Stlačte nastavovací tlačítko (18).
2. Nastavovací páku (19) přidržujte a nastavte výšku řezu.
3. V nové poloze nastavovací páku (19) pusťte.

Použití sekačky se sběrným košem [obr. O10]:

NEBEZPEČÍ! Poranění! Nebezpečí říznutí, pokud se nůž otáčí nebo se sekačka neúmyslně spustí.

→ **Dříve než otevřete ochrannou klapku počkejte až se nůž zastaví, odstraňte bezpečnostní klíč a natáhněte si rukavice.**
→ **Do vyhazovacího otvoru nesahejte.**

1. Nadzvedněte ochrannou klapku (21).
2. Nasadte sběrný koš na úchyt (22) v sekačce.
Zajistěte, aby sběrný koš pevně seděl.
3. Spusťte sekačku.

Při sekání se otevře indikátor naplnění (23). Pokud se během sekání zavře, je sběrný koš plný.

4. Zastavte sekačku.
5. Nadzvedněte ochrannou klapku (21).
6. Sundejte sběrný koš z úchytu (22).
7. Vyprázdněte sběrný koš.

Tipy pro použití sekačky:

Pokud se ve vyhazovacím otvoru nacházejí zbytky trávy, táhněte sekačku asi 1 m zpět, takže mohou zbytky trávy vypadnout dolů.

Pro získání pěstěného trávníku vám doporučujeme sekat trávník pokud možno pravidelně jednou týdně. Trávník bude hustší, pokud se bude pravidelně sekat.

Po delší přestávce v sekání (po dovolené) sekat nejprve v jednom směru s největší výškou sekání a pak napříč s požadovanou výškou sekání.

Trávník sekejte pokud možno pouze v suchém stavu. Pokud je tráva vlhká, je řez nepravidelný.

Řezný výkon a nabití akumulátoru:

Plocha trávníku posečená na jedno nabití akumulátoru závisí na různých faktorech, jako jsou vlhkost, hustota trávy a výška řezu. Pro dosažení maximální posečené plochy sekačku pokud možno často nevypínejte a nezapínejte, protože tím se snižuje doba chodu na akumulátor. Řezný výkon na dobu chodu na akumulátor lze optimálně využít větší výškou řezu a častým sečením.

4. ÚDRŽBA



NEBEZPEČÍ! Poranění!

Nebezpečí říznutí při neúmyslném spuštění sekačky.

→ Než budete provádět údržbu sekačky, počkejte, až se nůž zastaví, odstraňte bezpečnostní klíč a natáhněte si rukavice.

Čištění sekačky:



NEBEZPEČÍ! Poranění!


Nebezpečí poranění a riziko poškození sekačky.

- Nečistěte sekačku vodou nebo vodním paprskem (zejména ne pod vysokým tlakem).
- Nečistěte chemikáliemi, včetně benzínu nebo ředidel. Některé mohou zničit důležité plastové díly.

Větrací štěrbinu musí být vždy čistě.

Čištění spodku sekačky [obr. M1]:

Spodek se nejlépe čistí hned po sekání.

1. Položte sekačku opatrně na bok.
2. Vyčistěte spodek, nůž a vyhazovací otvor  kartáčem (nepoužívejte žádné ostré předměty).

Vyčištění horní strany sekačky a sběrného koše:

1. Horní stranu čistěte vlhkým hadrem.
2. Vyčistěte vzduchové štěrbinu a sběrný koš měkkým kartáčem (nepoužívejte žádné ostré předměty).

Čištění akumulátoru a nabíječky:

Než připojíte nabíječku, zajistěte, aby byly povrch a kontakty akumulátoru a nabíječky vždy čisté a suché.


Nepoužívejte tekoucí vodu.

→ Kontakty a plastové díly vyčistěte měkkým suchým hadrem.

5. SKLADOVÁNÍ

Vyřazení z provozu [obr. S1]:

Produkt musí být uchovávan mimo dosah dětí.

1. Otočte bezpečnostní klíč do polohy **0**, a vytáhněte ho.
2. Vyndejte akumulátor.
3. Nabijte akumulátor.
4. Vyčistěte sekačku, akumulátor a nabíječku (viz 4. ÚDRŽBA).
5. Kvůli skladování s úsporou místa: Otáčejte závěr  ve směru otáčení hodinových ručiček tak, až lze násadu snadno sklopit. *Zajistěte, aby nebyl kabel sevřen mezi násadu a sekačku.*
6. Sekačku, akumulátor a nabíječku skladujte na suchém, uzavřeném místě, zajištěném proti mrazu.

Likvidace:

(podle RL2012/19/EU)

Produkt nesmí být likvidován spolu s běžným domácím odpadem. Musí být likvidován podle platných místních ekologických předpisů.



DŮLEŽITÉ!

→ Likvidujte produkt prostřednictvím Vašeho místního recyklačního sběrného místa.

Likvidace akumulátoru:

Akumulátor GARDENA obsahuje lithium-iontové články, které se na konci jejich životnosti likvidují odděleně od normálního domácího odpadu.



Li-ion

DŮLEŽITÉ!

→ Zlikvidujte produkt prostřednictvím Vašeho místního recyklačního sběrného místa.

1. Lithium-iontové články plně vybijte (obraťte se na servis GARDENA).
2. Zajistěte kontakty lithium-iontových článků proti zkratu.
3. Lithium-iontové články likvidujte odborně.

6. ODSTRAŇOVÁNÍ CHYB



NEBEZPEČÍ! Poranění!

Nebezpečí říznutí při neúmyslném spuštění sekačky.

→ Než budete odstraňovat chybu sekačky, počkejte, až se nůž zastaví, odstraňte bezpečnostní klíč a natáhněte si rukavice.

Výměna nože:



NEBEZPEČÍ! Poranění!

Nebezpečí říznutí, pokud je nůž poškozen, pokriven, otáčí se nevyváženým nebo s naraženým ostřím.




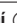
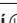


- Nepoužívejte sekačku s poškozeným nebo pokriveným nožem, nevyváženým nožem nebo naraženým ostřím.
- Nože nepřebroušujte.

Náhradní díly GARDENA jsou k dispozici u Vašeho prodejce GARDENA nebo v servisu GARDENA.

Používejte pouze originální nůž GARDENA:

- GARDENA náhradní nůž typ 4103.

→ Nůž nechte vyměnit v servisu GARDENA nebo u autorizovaného smluvního prodejce GARDENA.w

Problém	Možná příčina	Náprava
Sekačka se nespouští	Akumulátor není správně nasazen do držáku akumulátoru.	→ Nasadte akumulátor úplně do úchytu v rukojeti tak, až zřetelně zaklapne.
	Jedna LED je vypnuta.	→ Stlačte tlačítko zap./vyp.
	Bezpečnostní klíč není otočen do polohy 1.	→ Otočte bezpečnostní klíč do polohy 1.
	Nůž je zablokován.	→ Odstraňte překážku.
Motor je zablokován a je slyšet šum	Nůž je zablokován.	→ Odstraňte překážku.
	Výška řezu je příliš nízká.	→ Nastavte větší výšku řezu.
Hlasité zvuky, sekačka klepe	Jsou uvolněny šrouby na motoru, upevnění nebo na tělese sekačky.	→ Nechte šrouby dotáhnout v servisu GARDENA nebo u autorizovaného smluvního prodejce GARDENA.
Sekačka za chodu hází nebo silně vibruje	Nůž je poškozen / opotřeben nebo je uvolněn držák nože.	→ Nechte nůž dotáhnout nebo vyměnit u autorizovaného smluvního prodejce GARDENA nebo v servisu GARDENA.
	Nůž je silně znečištěn.	→ Vyčistěte sekačku (viz 4. ÚDRŽBA). Pokud se tím problém neodstraní, obraťte se na servis GARDENA.
Trávník není posečen čistě	Nůž je tupý nebo poškozený.	→ Nechte vyměnit nůž servisem GARDENA.
	Výška řezu je příliš nízká.	→ Nastavte větší výšku řezu.
Chybová LED dioda  na ovládacím panelu bliká [obr. T1]	Nadproud, motor je zablokován.	→ Vyměňte akumulátor a odstraňte překážku.
	Nadměrná teplota.	→ Nechte produkt ochladit.
Chyba-LED  na akumulátoru bliká [obr. T2]	Podpětí	→ Nabijte akumulátor.
	Teplota akumulátoru je mimo přípustný rozsah.	→ Akumulátor používejte při okolních teplotách 0 °C až 40 °C.
Chyba-LED  na akumulátoru svítí	Chyba akumulátoru/akumulátor vadný.	→ Obráťte se na servis GARDENA.
Kontrolka nabíjení  na nabíječce nesvítí [obr. T3]	Nabíječka nebo nabíjecí kabel nejsou správně připojeni.	→ Připojte nabíječku a nabíjecí kabel správně.
Kontrolka nabíjení  na nabíječce bliká rychle (4-krát za sekundu)	Teplota akumulátoru je mimo přípustný rozsah.	→ Akumulátor používejte při okolních teplotách 0 °C až 40 °C.
Bliká chybová LED dioda  na nabíječce	Chyba akumulátoru.	→ Odstraňte akumulátor a zkontrolujte, zda používáte originální akumulátor GARDENA.
Svítí chybová LED dioda  na nabíječce	Teplota nabíječky je příliš vysoká.	→ Obráťte se na servis GARDENA.



POZNÁMKA: V případě jiných poruch se prosím obraťte na Vaše servisní centrum GARDENA. Opravy smí provádět pouze servisní centra GARDENA a odborní prodejci, kteří jsou firmou GARDENA autorizováni.

7. TECHNICKÁ DATA

Akumulátorová sekačka na trávník	Jednotka	Hodnota (č.v. 5038)
Otáčky nože (normální/eco)	ot/min	3550 / 3200
Šířka stříhu	cm	37
Nastavení výšky řezu (5 poloh)	mm	20 – 60
Objem sběrného koše	l	45
Hmotnost (bez akumulátoru)	kg	14,3
Hladina akustického tlaku $L_{PA}^{(1)}$ Nejistota k_{PA}	dB (A)	79,2 3
Hladina akustického výkonu $L_{WA}^{(2)}$: naměřená/zaručená Nejistota k_{WA}	dB (A)	91 / 92 0,5
Vibre ruky-paže $a_{vhw}^{(1)}$ Nejistota k_a	m/s^2	< 2,5 1,5

Metoda měření podle: ¹⁾ EN 60335-2-77 ²⁾ RL 2000/14/EC



POZNÁMKA: Udaná hodnota emise vibrací byla změřena podle normované metody měření a může tak být použita ke srovnávání elektrických přístrojů navzájem. Tato hodnota může být použita i pro předběžné posouzení expozice. Hodnota emise vibrací se může při reálném používání elektrického nářadí měnit.

Akumulátorový systém / smart akumulátor BLi-40	Jednotka	Hodnota (č.v. 9842/19090)	Hodnota (č.v. 9843/19091)
Posečená plocha na nabití akumulátoru • z výšky 60 mm na 40 mm • z výšky 80 mm na 40 mm	m^2 (asi)	280 200	450 350
Max. napětí akumulátoru	V (AC)	40 (max. počáteční napětí baterie bez zátěže je 40 V, jmenovité napětí je 36 V)	40 (max. počáteční napětí baterie bez zátěže je 40 V, jmenovité napětí je 36 V)
Kapacita akumulátoru	Ah	2,6	4,2
Doba nabíjení 80 % / 100 % (asi)	min.	65 / 90	105 / 140

Nabíječka QC40	Jednotka	Hodnota (č.v. 9845)
Síťové napětí	V (AC)	230
Síťová frekvence	Hz	50
Jmenovitý výkon	W	100
Výstupní napětí	V (DC)	42
Max. výstupní proud	A	1,8

8. PŘÍSLUŠENSTVÍ

GARDENA výměnný akumulátor BLi-40/100; BLi-40/160	Akumulátor pro přídavný běh nebo na výměnu.	č.v. 9842/9843
GARDENA smart akumulátor BLi-40/100; BLi-40/160	smart akumulátor pro smart System.	č.v. 19090/19091
GARDENA Nabíječka QC40	Pro nabíjení akumulátorů GARDENA BLi-40.	č.v. 9845
GARDENA náhradní nůž	Jako náhrada za tupý nůž.	č.v. 4103

9. SERVIS / ZÁRUKA

Servis:

Kontaktujte prosím adresu na zadní straně.

Záruka:

V případě vznesení nároku na záruku se na poskytnuté služby nevztahuje žádný poplatek.

Společnost GARDENA Manufacturing GmbH pro tento výrobek nabízí dvouletou záruku (účinnou od data zakoupení). Tato záruka zahrnuje všechny zřejmé závady výrobku, u kterých lze prokázat původ na základě vady materiálu nebo zpracování. Záruka bude uplatněna poskytnutím náhradního výrobku za předpokladu, že jsou splněny následující podmínky:

- Výrobek byl použit k určenému účelu podle doporučení v návodu k používání.

- Výrobek se kupující ani třetí strana nepokoušeli opravit.

Tato záruka výrobce nemá vliv na záruční nároky vůči prodejci/maloobchodnímu prodejci.

Pro řešení problémů kontaktujte naše servisní oddělení (kontaktní údaje jsou na druhé straně). Bez předchozí dohody není dovoleno nám výrobek odesílat.

Díly podléhající opotřebení:

Nože a kolečka jsou díly podléhající opotřebení, proto jsou vyloučeny ze záruky.

Smluvní servisní střediska CZ:

NOBUR s.r.o.
Průmyslová 14/1515
110 00 Praha 10
tel.: 242 405 291
fax: 242 405 293
email.: servis@nobur.cz
www.nobur.cz

Ing. Tomáš Vajčner
Vlárská 22
627 00 Brno
tel.: 731 150 017
email.: prodej@egardena.cz
www.egardena.cz

Milan Záhumenský – JIRAMI
Lidická 18
715 00 Ostrava-Vítkovice
tel.: 596 615 037
mobil.: 603 519 774
fax: 595 626 557
email.: jirami@seznam.cz
www.jirami.cz

KIS PLUS v.o.s.
Želetická 305/3
412 01 Litoměřice
tel.: 416 715 511, 416 715 523
fax: 416 739 115
email.: info@kisplus.cz
www.kisplus.cz

<p>DE Produkthaftung Wir weisen ausdrücklich darauf hin, dass wir in Übereinstimmung mit dem Produkthaftungsgesetz nicht für Schäden haften, die durch unsere Produkte entstehen, wenn diese unsachgemäß und nicht durch einen von uns autorisierten Servicepartner repariert wurden oder wenn keine Original GARDENA Teile oder von uns zugelassene Teile verwendet wurden.</p>
<p>EN Product liability In accordance with the German Product Liability Act, we hereby expressly declare that we accept no liability for damage incurred from our products where said products have not been properly repaired by a GARDENA-approved service partner or where original GARDENA parts or parts authorised by GARDENA were not used.</p>
<p>FR Responsabilité Conformément à la loi relative à la responsabilité du fait des produits défectueux, nous déclarons expressément par la présente que nous déclinons toute responsabilité pour les dommages résultant de nos produits, si lesdits produits n'ont pas été correctement réparés par un partenaire d'entretien agréé GARDENA ou si des pièces d'origine GARDENA ou des pièces agréées GARDENA n'ont pas été utilisées.</p>
<p>NL Productaansprakelijkheid Conform de Duitse wet inzake productaansprakelijkheid verklaren wij hierbij uitdrukkelijk dat wij geen aansprakelijkheid aanvaarden voor schade ontstaan uit onze producten waarbij deze producten niet zijn gerepareerd door een GARDENA-erkende servicepartner of waarbij geen originele GARDENA-onderdelen of onderdelen die door GARDENA zijn goedgekeurd zijn gebruikt.</p>
<p>SV Produktansvar I enlighet med tyska produktansvarslagar förklarar vi härmed uttryckligen att vi inte åtar oss något ansvar för skador som orsakas av våra produkter där produkterna inte har genomgått korrekt reparation från en GARDENA-godkänd servicepartner eller där originaldelar från GARDENA eller delar godkända av GARDENA inte använts.</p>
<p>DA Produktsvar I overensstemmelse med den tyske produktansvarslav erklærer vi hermed udtrykkeligt, at vi ikke påtager os noget ansvar for skader på vores produkter, hvis de pågældende produkter ikke er blevet repareret korrekt af en GARDENA-godkendt servicepartner, eller hvor der ikke er brugt originale GARDENA-reservedele eller godkendte reservedele fra GARDENA.</p>
<p>FI Tuotevastuu Saksan tuotevastuulain mukaisesti emme ole vastuussa laitteiden vaurioista, jos korjauksia ei ole tehnyt GARDENAn hyväksymä huoltoliike tai jos niiden syynä on muiden kuin alkuperäisten GARDENA-varaosien tai GARDENAn hyväksymien varaosien käyttö.</p>
<p>IT Responsabilità del prodotto In conformità con la Legge tedesca sulla responsabilità del prodotto, con la presente dichiariamo espressamente che decliniamo qualsiasi responsabilità per danni causati dai nostri prodotti qualora non siano stati correttamente riparati presso un partner di assistenza approvato GARDENA o laddove non siano stati utilizzati ricambi originali o autorizzati GARDENA.</p>
<p>ES Responsabilidad sobre el producto De acuerdo con la Ley de responsabilidad sobre productos alemana, por la presente declaramos expresamente que no aceptamos ningún tipo de responsabilidad por los daños ocasionados por nuestros productos si dichos productos no han sido reparados por un socio de mantenimiento aprobado por GARDENA o si no se han utilizado piezas originales GARDENA o piezas autorizadas por GARDENA.</p>
<p>PT Responsabilidade pelo produto De acordo com a lei alemã de responsabilidade pelo produto, declaramos que não nos responsabilizamos por danos causados pelos nossos produtos, caso os tais produtos não tenham sido devidamente reparados por um parceiro de assistência GARDENA aprovado ou se não tiverem sido utilizadas peças GARDENA originais ou peças autorizadas pela GARDENA.</p>
<p>PL Odpowiedzialność za produkt Zgodnie z niemiecką ustawą o odpowiedzialności za produkt, niniejszym wyraźnie oświadczamy, że nie ponosimy żadnej odpowiedzialności za szkody poniesione na skutek użytkowania naszych produktów, w przypadku gdy naprawa tych produktów nie była odpowiednio przeprowadzana przez zatwierdzonego przez firmę GARDENA partnera serwisowego lub nie stosowano oryginalnych części GARDENA albo części autoryzowanych przez tę firmę.</p>
<p>HU Termékszavatosság A németországi termékszavatossági törvénnyel összhangban ezennel nyomatékosan kijelentjük, hogy nem vállalunk felelősséget a termékeinkben keletkezett olyan károkért, amelyek valamely GARDENA által jóváhagyott szervizpartner által nem megfelelően végzett javításból adódtak, vagy amely során nem eredeti GARDENA alkatrészeket vagy a GARDENA által jóváhagyott alkatrészeket használtak fel.</p>
<p>CS Odpovědnost za výrobek V souladu s německým zákonem o odpovědnosti za výrobek tímto výslovně prohlašujeme, že nepřijímáme žádnou odpovědnost za poškození vzniklá na našich výrobcích, kdy zmíněné výrobky nebyly řádně opraveny schváleným servisním partnerem GARDENA nebo kdy nebyly použity originální náhradní díly GARDENA nebo náhradní díly autorizované společností GARDENA.</p>
<p>SK Zodpovednosť za produkt V súlade s nemeckými právnymi predpismi upravujúcimi zodpovednosť za výrobok týmto výslovné prehlasujeme, že nenesieme žiadnu zodpovednosť za škody spôsobené našimi výrobkami, v prípade ktorých neboli náležite opravy vykonané servisným partnerom schváleným spoločnosťou GARDENA alebo neboli použité diely spoločnosti GARDENA alebo diely schválené spoločnosťou GARDENA.</p>
<p>EL Ευθύνη προϊόντος Σύμφωνα με τον γερμανικό νόμο περί Ευθύνης για τα Προϊόντα, με το παρόν δηλώνουμε ρητώς ότι δεν αποδεχόμαστε καμία ευθύνη για τυχόν ζημιές που προκύπτουν από τα προϊόντα μας εάν αυτά δεν έχουν επισκευαστεί σωστά από κάποιον εγκεκριμένο συνεργάτη επισκευών της GARDENA ή εάν δεν έχουν χρησιμοποιηθεί αυθεντικά εξαρτήματα GARDENA ή εξαρτήματα εγκεκριμένα από την GARDENA.</p>
<p>SL Odgovornost proizvajalca V skladu z nemškimi zakoni o odgovornosti za izdelke, izrecno izjavljajo, da ne sprejemamo nobene odgovornosti za škodo, ki jo povzročijo naši izdelki, če teh niso ustrezno popravili GARDENINI odobreni servisni partnerji ali pri tem niso bili uporabljeni originalni GARDENINI nadomestni deli ali GARDENINIMI homologiranimi nadomestnimi deli.</p>
<p>HR Pouzdanost proizvoda Sukladno njemačkom zakonu o pouzdanosti proizvoda, ovime izričito izjavljujemo kako ne prihvaćamo nikakvu odgovornost za oštećenja na našim proizvodima nastala uslijed neispravnog popravka od strane servisnog partnera kojeg odobrava GARDENA ili uslijed nekorištenja originalnih GARDENA dijelova ili dijelova koje odobrava GARDENA.</p>
<p>RO Răspunderea pentru produs În conformitate cu Legea germană privind răspunderea pentru produs, declarăm în mod expres prin prezentul document că nu acceptăm nicio răspundere pentru defecțiunile suferite de produsele noastre atunci când acestea nu au fost reparate în mod corect de un atelier de service partener, aprobat de GARDENA, sau când nu au fost utilizate piese GARDENA originale sau piese autorizate de GARDENA.</p>
<p>BG Отговорност за вреди, причинени от стоки Съгласно германския Закон за отговорността за вреди, причинени от стоки, с настоящото изрично декларираме, че не носим отговорност за щети, причинени от нашите продукти, ако те не са били правилно ремонтирани от одобрен от GARDENA сервиз или ако не са използвани оригинални части на GARDENA или части, одобрени от GARDENA.</p>
<p>ET Tootevastutus Vastavalt Saksamaa tootevastutusseadusele deklareerime käesolevaga selgesõnaliselt, et me ei kanna mingisugust vastutust meie toodetest tingitud kahjude eest, kui need tooted ei ole korrektselt parandatud GARDENA heakskiidetud hoolduspartneri poolt või kui parandamisel ei ole kasutatud GARDENA originaalosi või GARDENA volitatud osi.</p>
<p>LT Gaminio patikimumas Mes aiškiai pareiškiame, kad, atsižvelgiant į Vokietijos gaminių patikimumo įstatymą, nepriisiame atsakomybės dėl bet kokios žalos, patirtos dėl mūsų gaminių, jeigu jie buvo netinkamai taisomi arba jų dalys buvo pakeistos neoriginaliomis GARDENA dalimis ar nepatvirtintomis dalimis, arba jeigu remonto darbai buvo atliekami ne GARDENA techninės priežiūros centro specialistų.</p>
<p>LV Atbildība par produkcijas kvalitāti Saskaņā ar Vācijas likumu par atbildību par produkcijas kvalitāti ar šo mēs paziņojam, ka neuzņemamies atbildību par bojājumiem, kas radušies, lietojot mūsu izstrādājumu, kuru remontu nav veicis uzņēmuma GARDENA apstiprināts apkopes partneris vai kuru remontam netika izmantotas oriģinālās GARDENA detaļas vai detaļas, kuru lietošanu apstiprinājis uzņēmums GARDENA.</p>

Deutschland / Germany
GARDENA
Manufacturing GmbH
Central Service
Hans-Lorenser-Straße 40
D-89079 Ulm
Produktfragen:
(+49) 731 490-123
Reparaturen:
(+49) 731 490-290
service@gardena.com

Albania
COBALT Sh.p.k.
Rr. Siri Kodra
1000 Tirana

Argentina
Husqvarna Argentina S.A.
Av.del Libertador 5954 –
Piso 11 – Torre B
(C1428ARP) Buenos Aires
Phone: (+54) 11 5194 5000
info.gardena@
ar.husqvarna.com

Armenia
Garden Land Ltd.
61 Tigran Mets
0005 Yerevan

Australia
Husqvarna Australia Pty. Ltd.
Locked Bag 5
Central Coast BC
NSW 2252
Phone: (+61) (0) 2 4352 7400
customer.service@
husqvarna.com.au

Austria / Österreich
Husqvarna Austria GmbH
Industriezeile 36
4010 Linz
Tel.: (+43) 732 77 01 01-485
service.gardena@
husqvarnagroup.com

Azerbaijan
Firm Progress
a. Aliyev Str. 26A
1052 Baku

Belgium
Husqvarna België nv/sa
Gardena Division
Rue Eglise Van Ophem 111
1180 Uccle/Ukkel
Tel.: (+32) 2 720 92 12
info@gardena.be

Bosnia / Herzegovina
SILK TRADE d.o.o.
Industrijska zona Bukva bb
74260 Tešanj

Brazil
Husqvarna do Brasil Ltda
Av. Francisco Matarazzo,
1400 – 19º andar
São Paulo – SP
CEP: 05001-903
Tel: 0800-112252
marketing.br.husqvarna@
husqvarna.com.br

Bulgaria
AGROLAND България АД
бул. 8 Декември, №13
Офис 5
1700 Студентски град
София
Тел.: (+359) 2466 69 10
info@agroland.eu

Canada / USA
GARDENA Canada Ltd.
100 Summerlea Road
Brampton, Ontario L6T 4X3
Phone: (+1) 905 792 9330
info@gardenacanada.com

Chile
Maquinarias Agroforestales
Ltda. (Maga Ltda.)
Santiago, Chile
Avda. Chesterton
8355 comuna Las Condes
Phone: (+56) 2 202 4417
Dalton@maga.cl
Zipcode: 7560330

China
Husqvarna (Shanghai)
Management Co., Ltd.
富世华 (上海) 管理有限公司
3F, Benq Square B,
No207, Song Hong Rd.,
Chang Ning District,
Shanghai, PRC. 200335
上海市长宁区淞虹路207号明
基广场B座3楼, 邮编: 200335

Colombia
Husqvarna Colombia S.A.
Calle 18 No. 68 D-31, zona
Industrial de Montevideo
Bogotá, Cundinamarca
Tel. 571 2922700 ext. 105
jairo.salazar@
husqvarna.com.co

Costa Rica
Compania Exim
Euroiberoamericana S.A.
Los Colegios, Moravia,
200 metros al Sur del Colegio
Saint Francis – San José
Phone: (+506) 297 68 83
exim_euro@racsa.co.cr

Croatia
Husqvarna Austria GmbH
Industriezeile 36
4010 Linz
Tel.: (+43) 732 77 01 01-485
service.gardena@
husqvarnagroup.com

Cyprus
Med Marketing
17 Digeni Akrita Ave
P.O. Box 27017
1641 Nicosia

Czech Republic
Husqvarna Česko s.r.o.
Türkova 2319/5b
149 00 Praha 4 – Chodov
Bezplatná infolinka:
800 100 425
servis@cz.husqvarna.com

Denmark
GARDENA DANMARK
Lejrvej 19, st.
3500 Værløse
Tlf.: (+45) 7026 4770
husqvarna@husqvarna.dk
www.gardena.com/dk

Dominican Republic
BOSQUESA, S.R.L
Carretera Santiago Licey
Km. 5 ½
Esquina Copal II.
Santiago
Dominican Republic
Phone: (+809) 736-0333
joserbosquesa@claro.net.do

Ecuador
Husqvarna Ecuador S.A.
Arupos E1-181 y 10 de
Agosto Quito, Pichincha
Tel. (+593) 22800739
francisco.jacome@
husqvarna.com.ec

Estonia
Husqvarna Eesti OÜ
Valdeku 132
EE-11216 Tallinn
info@gardena.ee

Finland
Oy Husqvarna Ab
Gardena Division
Lautatarhankatu 8 B / PL 3
00581 HELSINKI
www.gardena.fi

France
Husqvarna France
9/11 Allée des pierres mayettes
92635 Gennevilliers Cedex
France
http://www.gardena.com/fr
N° AZUR: 0 810 00 78 23
(Prix d'un appel local)

Georgia
Transporter LLC
8/57 Beliashvili street
0159 Tbilisi, Georgia
Phone: (+995) 322 14 71 71

Great Britain
Husqvarna UK Ltd
Preston Road
Aycliffe Industrial Park
Newton Aycliffe
County Durham
DL5 6UP
info.gardena@
husqvarna.co.uk

Greece
Π. ΠΑΠΑΔΟΠΟΥΛΟΣ ΑΕΒΕ
Λεωφ. Αθηνών 92
Αθήνα
T.K.104 42
Ελλάδα
Τηλ. (+30) 210 5193 100
info@papadopoulos.com.gr

Hungary
Husqvarna Magyarország Kft.
Ezred u. 1-3
1044 Budapest
Telefon: (+36) 1 251-4161
vevoszolgalat.husqvarna@
husqvarna.hu

Iceland
Ó. Johnson & Kaaber
Tunguhalsi 1
110 Reykjavík
ooj@ojk.is

Ireland
Husqvarna UK Ltd
Preston Road
Aycliffe Industrial Park
Newton Aycliffe
County Durham
DL5 6UP
info.gardena@
husqvarna.co.uk

Italy
Husqvarna Italia S.p.A.
Via Santa Vecchia 15
23868 VALMADRERA (LC)
Phone: (+39) 0341.203.111
assistenza.italia@
it.husqvarna.com

Japan
KAKUICHI Co. Ltd.
Sumitomo Realty &
Development Kojimachi
BLDG., 8F
5-1 Nibanncyo
Chiyoda-ku
Tokyo 102-0084
Phone: (+81) 33 264 4721
m_ishihara@kaku-ichi.co.jp

Kazakhstan
LAMED Ltd.
155/1, Tazhibayevoy Str.
050060 Almaty
IP Schmidt
Abayavenue 3B
110 005 Kostanay

Korea
Kyung Jin Trading CO.,LTD.
107-4, SunDuk Bld.,
YangJae-dong,
Seocho-gu,
Seoul, (zipcode: 137-891)
Phone: (+82) (0)2 574-6300

Kyrgyzstan
Alye Maki
av. Molodaya Guardir J 3
720014
Bishkek

Latvia
Husqvarna Latvija SIA
Ulbrokas 19A
LV-1021 Rīga
info@gardena.lv

Lithuania
UAB Husqvarna Lietuva
Ateities pl. 77C
LT-52104 Kaunas
info@gardena.lt

Luxembourg
Magasins Jules Neuberg
39, rue Jacques Stas
Luxembourg-Gaspersch 2549
Case Postale No. 12
Luxembourg 2010
Phone: (+352) 40 14 01
api@neuberg.lu

Mexico
AFOSA
Av. Lopez Mateos Sur # 5019
Col. La Calma 45070
Zapopan, Jalisco
Mexico
Phone: (+52) 33 3818-3434
icornejo@afosa.com.mx

Moldova
Convel S.R.L.
290A Muncesti Str.
2002 Chisinau

Netherlands
Husqvarna Nederland B.V.
GARDENA Division
Postbus 50131
1305 AC ALMERE
Phone: (+31) 36 521 00 10
info@gardena.nl

Neth. Antilles
Jonka Enterprises N.V.
Sta. Rosa Weg 196
P.O. Box 8200
Curaçao
Phone: (+599) 9 767 66 55
pgm@jonka.com

New Zealand
Husqvarna New Zealand Ltd.
PO Box 76-437
Manukau City 2241
Phone: (+64) (0) 9 9202410
support.nz@husqvarna.co.nz

Norway
Husqvarna Norge AS
Gardena Division
Trøskenveien 36
1708 Sarpsborg
info@gardena.no

Peru
Husqvarna Perú S.A.
Sr. Ramón Cárcamo 710
Lima 1
Tel: (+51) 1 3320400 ext. 416
juan.remuzgo@
husqvarna.com

Poland
Husqvarna
Poland Spółka z o.o.
ul. Wysockiego 15 b
03-371 Warszawa
Phone: (+48) 22 330 96 00
gardena@husqvarna.com.pl

Portugal
Husqvarna Portugal, SA
Lagoa - Albarraque
2635 - 595 Rio de Mouro
Tel.: (+351) 21 922 85 30
Fax : (+351) 21 922 85 36
info@gardena.pt

Romania
Madex International Srl
Soseaua Odaii 117-123,
RO 013603 Bucureşti, S 1
Phone: (+40) 21 352.76.03
madex@ines.ro

Russia / Россия
ООО „Хускварна“
141400, Московская обл.,
г. Химки,
улица Ленинградская,
владение 39, стр.6
Бизнес Центр
„Химки Бизнес Парк“,
помещение ОВ02_04
http://www.gardena.ru

Serbia
Domel d.o.o.
Autoput za Novi Sad bb
11273 Belgrade
Phone: (+381) 1 18 48 88 12
miroslav.jejina@domel.rs

Singapore
Hy-Ray PRIVATE LIMITED
40 Jalan Pemimpin
#02-08 Tat Ann Building
Singapore 577185
Phone: (+65) 6253 2277
shiyiing@hyray.com.sg

Slovak Republic
Husqvarna Česko s.r.o.
Türkova 2319/5b
149 00 Praha 4 – Chodov
Bezplatná infolinka:
800 154 044
servis@sk.husqvarna.com

Slovenia
Husqvarna Austria GmbH
Industriezeile 36
4010 Linz
Tel.: (+43) 732 77 01 01-485
service.gardena@
husqvarnagroup.com

South Africa
Husqvarna
South Africa (Pty) Ltd
Postnet Suite 250
Private Bag X6,
Cascades, 3202
South Africa
Phone: (+27) 33 846 9700
info@gardena.co.za

Spain
Husqvarna España S.A.
Calle de Rivas nº 10
28052 Madrid
Phone: (+34) 91 708 05 00
atencioncliente@gardena.es

Suriname
Agrofix n.v.
Verlengde Hogestraat #22
Phone: (+597) 472426
agrofix@sr.net
Pobox : 2006
Paramaribo
Suriname – South America

Sweden
Husqvarna AB
Gardena Division
S-561 82 Huskvarna
gardenaorder@husqvarna.se

Switzerland / Schweiz
Husqvarna Schweiz AG
Consumer Products
Industriestrasse 10
5506 Mägenwil
Phone: (+41) (0) 62 887 37 90
info@gardena.ch

Turkey
Dost Bahçe Diş Ticaret
Mümesillik A.Ş
Yunus Mah. Adil Sok. No:3
Ic Kapi No: 1 Kartal
34873 Istanbul
Phone: (+90) 216 38 93 939
info@dostbahce.com.tr

Ukraine / Україна
ТОВ «Хускварна Україна»
вул. Васильківська, 34,
офіс 204-г
03022, м. Київ
Тел. (+38) 044 498 39 02
info@gardena.ua

Uruguay
FELI SA
Entre Ríos 1083 CP 11800
Montevideo – Uruguay
Tel: (+598) 22 03 18 44
info@felisa.com.uy

Venezuela
Corporación Casa y Jardín C.A.
Av. Caroní, Edif. Trezmen, PB.
Colinas de Bello Monte.
1050 Caracas.
Tlf: (+58) 212 992 33 22
info@casayjardin.net.ve

5038-20.960.03/0518
© GARDENA
Manufacturing GmbH
D-89070 Ulm
http://www.gardena.com