

Art.Nr.
5911404900
AusgabeNr.
5911404850
Rev.Nr.
17/01/2019



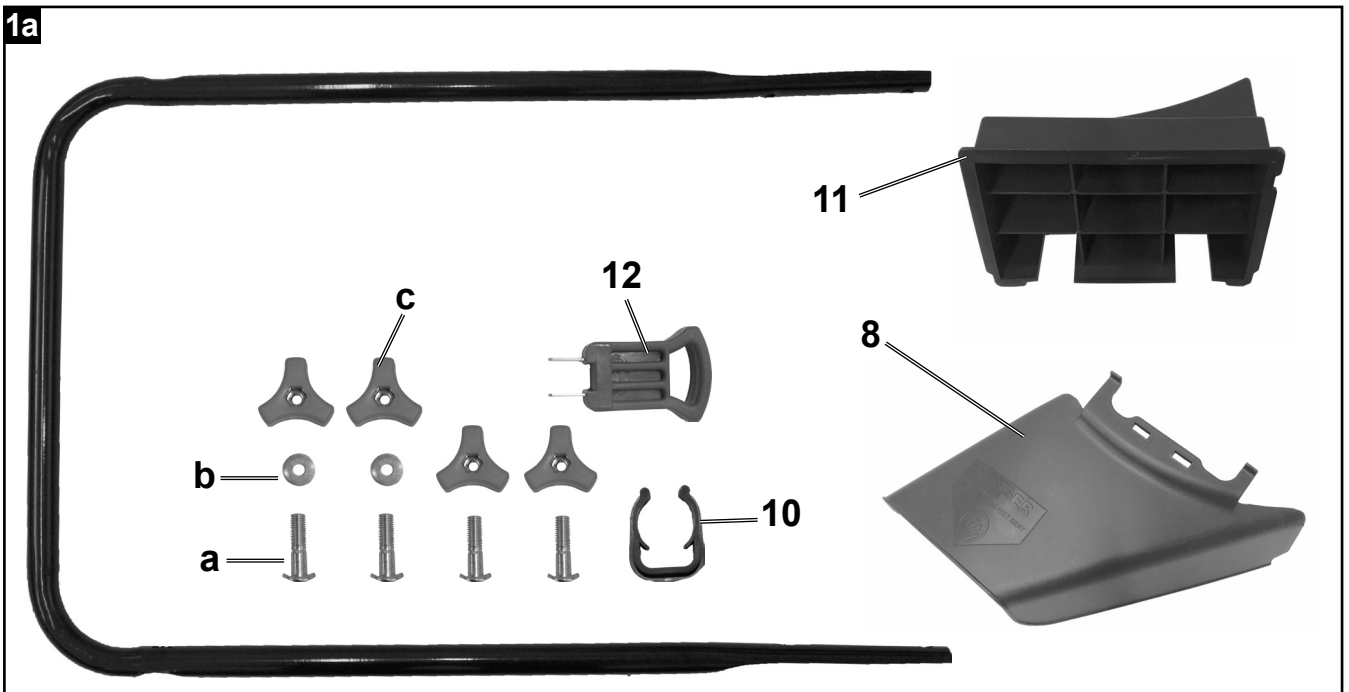
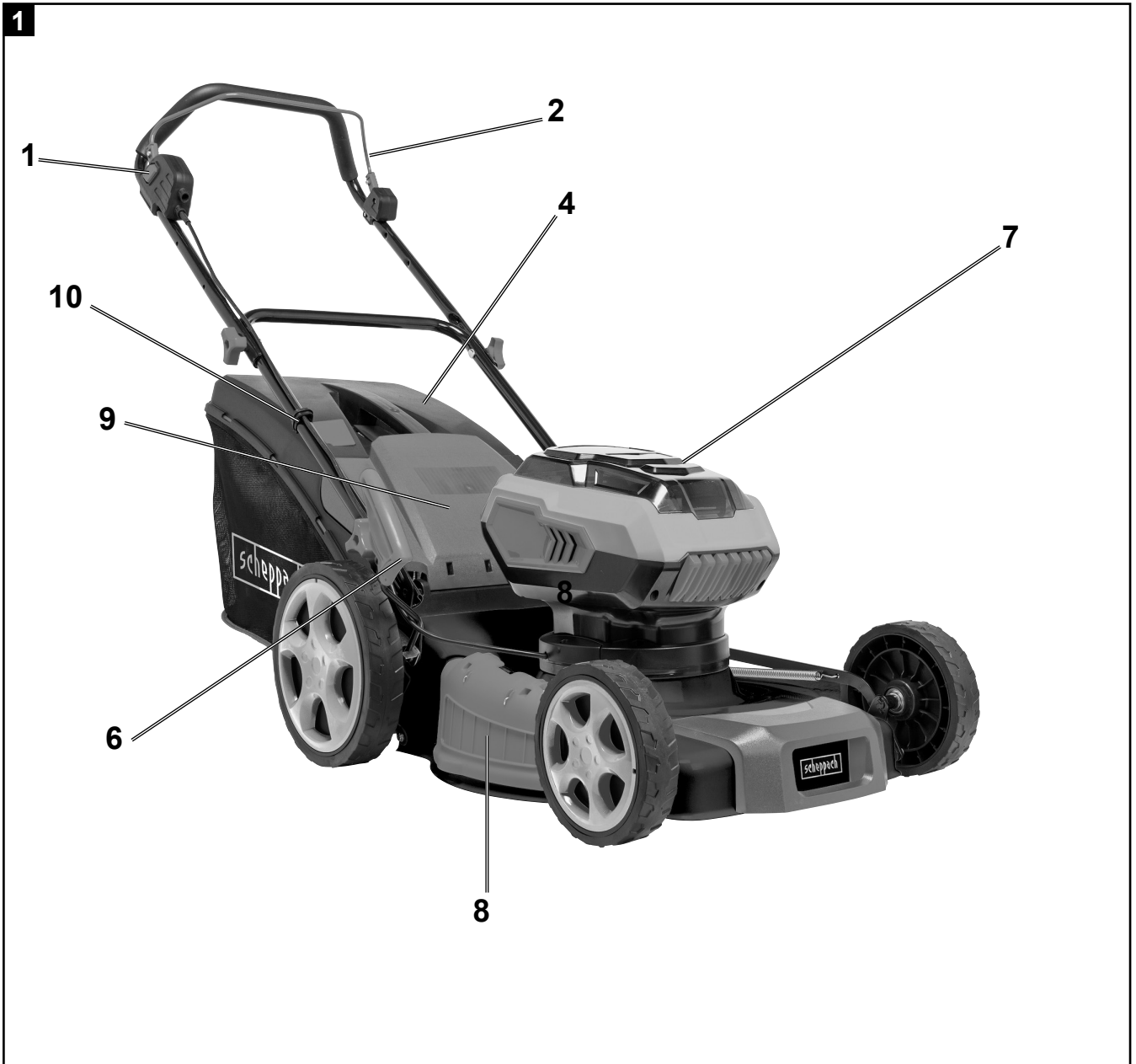
MP46-40Li

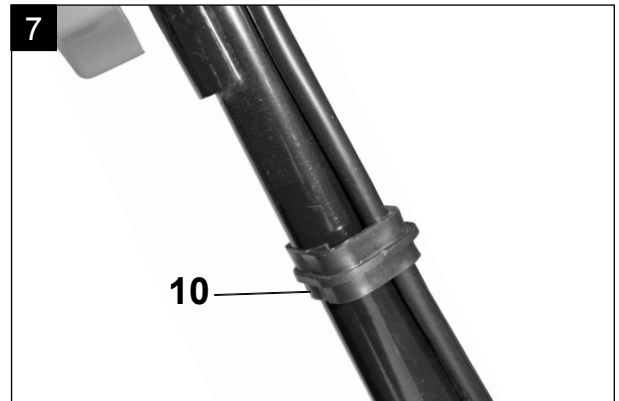
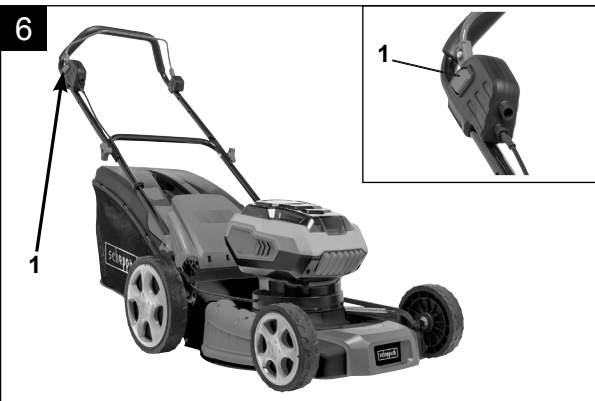
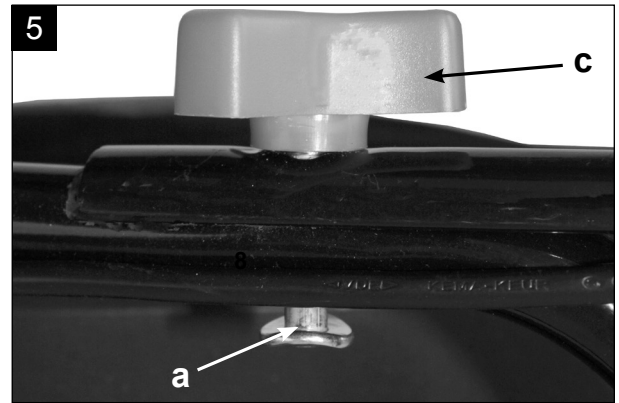
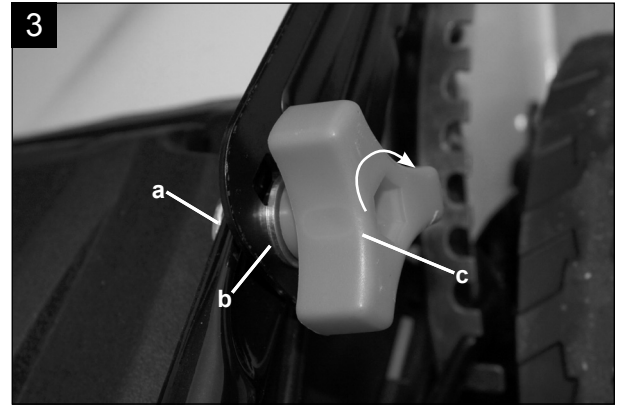
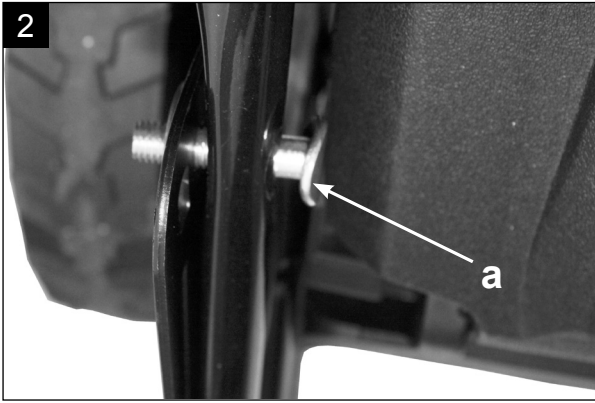
DE	Akku - Rasenmäher Originalbetriebsanleitung	6 - 18
GB	Battery-powered lawn mower Translation from the original instruction manual	19 - 30
FR	Tondeuse électrique à batterie Traduction des instructions d'origine	31 - 43
PL	Akumulatorowa kosiarka do trawników Tłumaczenie oryginalnej instrukcji obsługi	44 - 56
CZ	Akumulátorová sekačka na trávu Překlad originálního návodu k obsluze	57 - 68
SK	Akumulátorová kosačka na trávu Preklad originálu návodu na obsluhu	69 - 80
HU	Akkumulátoros fűnyíró Az eredeti használati útmutató fordítása	81 - 92

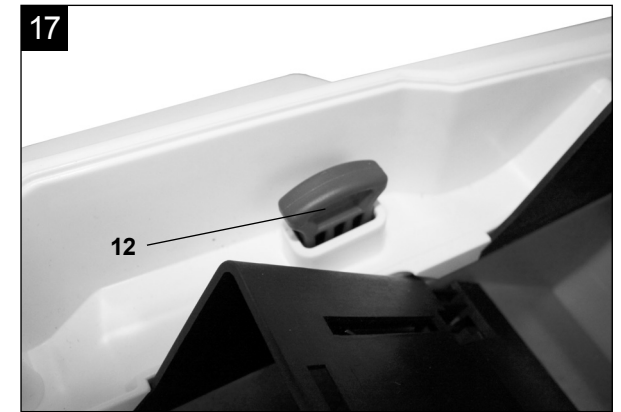
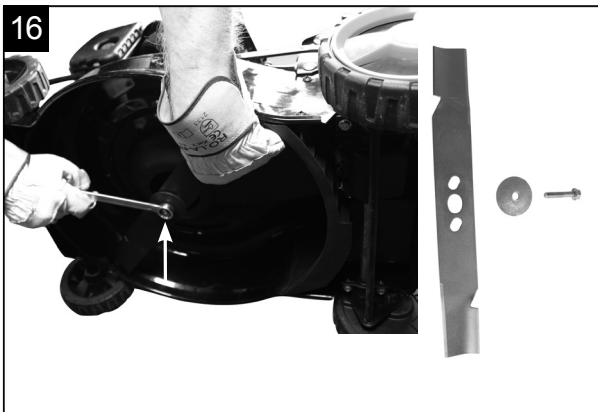
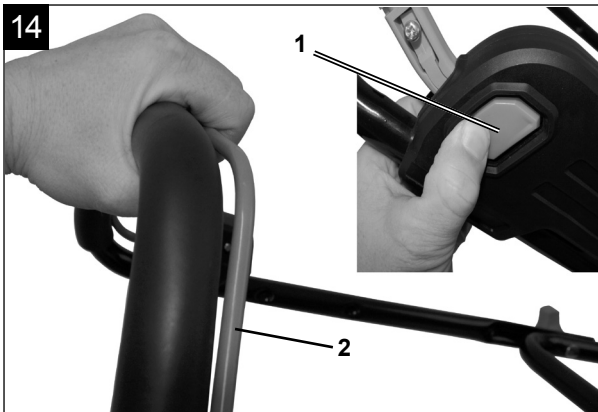
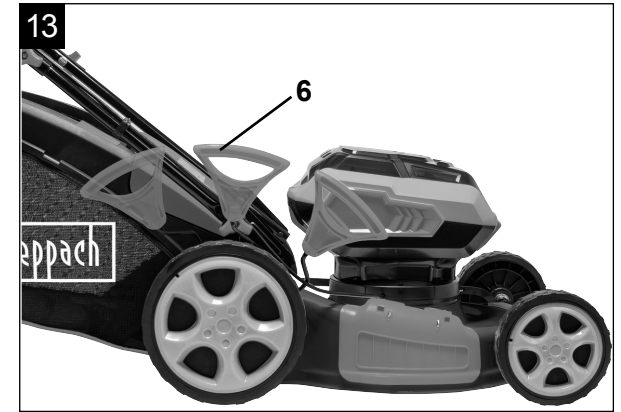
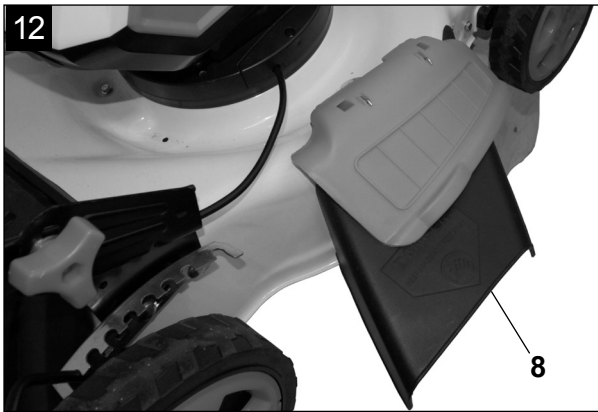
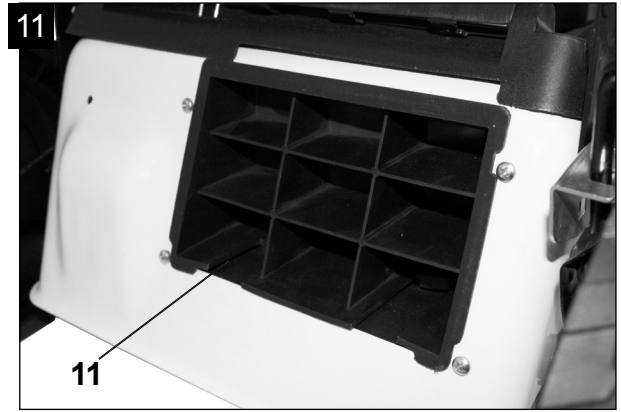


ACHTUNG: Vor Inbetriebnahme die Bedienungsanleitung genau durchlesen!
CAUTION: Read the manual carefully before operating this machine!
ATTENTION: Lire la notice intégralement avant l'utilisation de la machine!
POZOR: Před uvedením do provozu si pečlivě přečtěte návod k obsluze!
LET OP: Lees de gebruiksaanwijzing zorgvuldig voor gebruik!
UPOZORNENIE: Pred uvedením do prevádzky si pozorne prečítajte návod na obsluhu!
FIGYELEM: Üzembe helyezés előtt olvassa el figyelmesen az üzemeltetési utasítást!

Nachdrucke, auch auszugsweise, bedürfen der Genehmigung. Technische Änderungen vorbehalten.









Erklärung der Symbole auf dem Gerät

	Beachten Sie vor dem Gebrauch sämtliche Sicherheitshinweise
	Vor Inbetriebnahme Bedienungsanleitung und Sicherheitshinweise lesen und beachten!
	Gehörschutz tragen!
	Vor allen Arbeiten am Gerät und vor dem Verlassen des Gerätes den Sicherheitsschlüssel abziehen!
	Gerät vor Regen schützen und bei Regen nicht im Freien stehen lassen!
	Geschleuderte Objekte und rotierende Teile können schwere Verletzungen verursachen.
	Dritte aus dem Gefahrenbereich fernhalten! Halten Sie einen sicheren Abstand zum Gartengerät, wenn es arbeitet.
	ACHTUNG! Scharfes Schneidwerkzeug! Hände und Füße vom Messerbalken fernhalten! ACHTUNG! Das Gerät darf nicht ohne Schutzhaube (Auswurfklappe) und Grasfangkorb betrieben werden.
	Mähen Sie am Hang nicht auf oder abwärts.
	Entfernen Sie vor dem Betrieb des Rasenmähers herumliegende Kleinteile, die umher geschleudert werden könnten.
	Altgeräte dürfen nicht in den Hausmüll
	Das Produkt entspricht den geltenden europäischen Richtlinien.
	Garantierter Schalleistungspegel
	Länge Messer. Max. Schnittbreite
	Gerät einschalten - Einschaltsperr (1) - Schaltbügel (2)

Inhaltsverzeichnis:**Seite:**

1. Einleitung	8
2. Gerätebeschreibung	8
3. Lieferumfang	8
4. Bestimmungsgemäße Verwendung	8
5. Sicherheitshinweise	9
6. Technische Daten	13
7. Vor Inbetriebnahme	14
8. Bedienung	14
9. Wartung und Reinigung	16
10. Lagerung	17
11. Entsorgung und Wiederverwertung	17
12. Störungsabhilfe	18
13. Konformitätserklärung	95
14. Garantieurkunde	96

1. Einleitung

HERSTELLER:

scheppach

Fabrikation von Holzbearbeitungsmaschinen GmbH
Günzburger Straße 69
D-89335 Ichenhausen

VEREHRTER KUNDE,

wir wünschen Ihnen viel Freude und Erfolg beim Arbeiten mit Ihrem neuen Gerät.

HINWEIS:

Der Hersteller dieses Gerätes haftet nach dem geltenden Produkthaftungsgesetz nicht für Schäden, die an diesem Gerät oder durch dieses Gerät entstehen bei:

- unsachgemäßer Behandlung,
- Nichtbeachtung der Bedienungsanleitung,
- Reparaturen durch Dritte, nicht autorisierte Fachkräfte,
- Einbau und Austausch von nicht originalen Ersatzteilen,
- nicht bestimmungsgemäßer Verwendung,
- Ausfällen der elektrischen Anlage bei Nichtbeachtung der elektrischen Vorschriften und VDE-Bestimmungen 0100, DIN 57113 / VDE0113.

Beachten Sie:

Lesen Sie vor der Montage und vor Inbetriebnahme den gesamten Text der Bedienungsanleitung durch. Diese Bedienungsanleitung soll es Ihnen erleichtern, Ihr Elektrowerkzeug kennenzulernen und dessen bestimmungsgemäßen Einsatzmöglichkeiten zu nutzen.

Die Bedienungsanleitung enthält wichtige Hinweise, wie Sie mit dem Elektrowerkzeug sicher, fachgerecht und wirtschaftlich arbeiten, und wie Sie Gefahren vermeiden, Reparaturkosten sparen, Ausfallzeiten verringern und die Zuverlässigkeit und Lebensdauer des Elektrowerkzeugs erhöhen.

Zusätzlich zu den Sicherheitsbestimmungen dieser Bedienungsanleitung müssen Sie unbedingt die für den Betrieb des Elektrowerkzeugs geltenden Vorschriften Ihres Landes beachten.

Bewahren Sie die Bedienungsanleitung, in einer Plastikhülle geschützt vor Schmutz und Feuchtigkeit, bei dem Elektrowerkzeug auf. Sie muss von jeder Bedienungsperson vor Aufnahme der Arbeit gelesen und sorgfältig beachtet werden. An dem Elektrowerkzeug dürfen nur Personen arbeiten, die im Gebrauch des Elektrowerkzeugs unterwiesen und über die damit verbundenen Gefahren unterrichtet sind. Das geforderte Mindestalter ist einzuhalten.

Neben den in dieser Bedienungsanleitung enthaltenen Sicherheitshinweisen und den besonderen Vorschriften Ihres Landes sind die für den Betrieb allgemein anerkannten technischen Regeln zu beachten.

2. Gerätebeschreibung (Abb. 1-1a)

1. Startknopf
2. Einschaltsperr
3. -
4. Grasfangkorb
5. -
6. Schnitthöhenverstellung
7. Akkudeckel
8. Seitenauswurf
9. Auswurfklappe
10. Clip
11. Mulchen
12. Sicherheitsschlüssel

3. Lieferumfang

Abb 1/1a (1-12, a-c)

a 4 x Rundkopfschraube M8

b 2 x Beilagscheibe

c 4x Kunststoffsternmutter

Entpacken

- Öffnen Sie die Verpackung und nehmen Sie das Gerät vorsichtig heraus.
- Entfernen Sie das Verpackungsmaterial sowie Verpackungs- und Transportsicherungen (falls vorhanden).
- Überprüfen Sie, ob der Lieferumfang vollständig ist.
- Kontrollieren Sie das Gerät und die Zubehörteile auf Transportschäden.
- Bewahren Sie die Verpackung nach Möglichkeit bis zum Ablauf der Garantiezeit auf.

ACHTUNG

Gerät und Verpackungsmaterialien sind kein Kinderspielzeug! Kinder dürfen nicht mit Kunststoffbeuteln, Folien und Kleinteilen spielen! Es besteht Verschluckungs- und Erstickungsgefahr!

4. Bestimmungsgemäße Verwendung

Die Maschine entspricht der gültigen EG-Maschinenrichtlinie.

Vor Arbeitsaufnahme müssen sämtliche Schutz- und Sicherheitseinrichtungen an der Maschine montiert sein.

- Die Bedienungsperson ist im Arbeitsbereich gegenüber Dritten verantwortlich.
- Die Maschine ist zur Bedienung durch eine Person konzipiert.
- Alle Sicherheits- und Gefahrenhinweise an der Maschine beachten.
- Alle Sicherheits- und Gefahrenhinweise an der Maschine vollzählig in lesbarem Zustand halten.
- Maschine nur in technisch einwandfreiem Zustand sowie bestimmungsgemäß, sicherheits- und gefahrenbewusst unter Beachtung der Betriebsanleitung benutzen!

- Insbesondere Störungen, welche die Sicherheit beeinträchtigen können, umgehend beseitigen (lassen)!
- Die Sicherheits-, Arbeits- und Wartungsvorschriften des Herstellers sowie die in den technischen Daten angegebenen Abmessungen müssen eingehalten werden.
- Die zutreffenden Unfallverhütungsvorschriften und die sonstigen, allgemein anerkannten sicherheitstechnische Regeln müssen beachtet werden.
- Die Maschine darf nur von sachkundigen Personen genutzt, gewartet oder repariert werden, die damit vertraut und über die Gefahren unterrichtet sind. Eigenmächtige Veränderungen an der Maschine schließen eine Haftung des Herstellers für daraus resultierende Schäden aus.
- Die Maschine darf nur mit Originalzubehör und Original-Werkzeugen des Herstellers genutzt werden.
- Jeder darüber hinausgehende Gebrauch gilt als nicht bestimmungsgemäß. Für daraus resultierende Schäden haftet der Hersteller nicht, das Risiko dafür trägt allein der Benutzer.
- Das Gerät darf nicht für den gewerblichen, handwerklichen oder industriellen Gebrauch eingesetzt werden.
- Wenn Sie nicht sicher sind, ob eine Arbeitsbedingung sicher oder unsicher ist, arbeiten Sie nicht mit der Maschine.
- Der Rasenmäher ist für die private Benutzung im Haus- und Hobbygarten geeignet. Als Rasenmäher für den privaten Haus- und Hobbygarten werden solche angesehen, deren jährliche Benutzung in der Regel 50 Stunden nicht übersteigen und die vorwiegend für die Pflege von Gras oder Rasenflächen verwendet werden, nicht jedoch in öffentlichen Anlagen, Parks, Sportstätten sowie nicht in der Land- und Forstwirtschaft.

Achtung! Wegen körperlicher Gefährdung des Benutzers darf der Rasenmäher nicht zu folgenden Arbeiten eingesetzt werden: zum Trimmen von Büschen, Hecken und Sträuchern, zum Schneiden und Zerkleinern von Rankgewächsen oder Rasen auf Dachbepflanzungen oder in Balkonkästen und zum Reinigen (Absaugen) von Gehwegen und als Häcksler zum Zerkleinern von Baum- und Heckenabschnitten. Ferner darf der Rasenmäher nicht als Motorhacke verwendet werden zum Einebnen von Bodenerhebungen, wie z.B. Maulwurfshügel.

- Aus Sicherheitsgründen darf der Rasenmäher nicht als Antriebsaggregat für andere Arbeitswerkzeuge und Werkzeugsätze jeglicher Art verwendet werden.

⚠️ WARNUNG

Bitte lesen Sie vor der Inbetriebnahme des Geräts zu Ihrer eigenen Sicherheit dieses Handbuch und die allgemeinen Sicherheitshinweise gründlich durch. Wenn Sie das Gerät Dritten überlassen, legen Sie diese Gebrauchsanweisung immer bei.

5. Sicherheitshinweise

⚠️ GEFAHR

Bei Nichtbeachtung dieser Anweisung besteht höchste Lebensgefahr bzw. die Gefahr lebensgefährlicher Verletzungen.

⚠️ WARNUNG

Bei Nichtbeachtung dieser Anweisung besteht Lebensgefahr bzw. die Gefahr schwerer Verletzungen.

⚠️ VORSICHT

Bei Nichtbeachtung dieser Anweisung besteht leichte bis mittlere Verletzungsgefahr.

⚠️ HINWEIS

Bei Nichtbeachtung dieser Anweisung besteht die Gefahr einer Beschädigung des Gerätes oder anderen Sachwerten.

⚠️ WARNUNG! Lesen Sie alle Sicherheitshinweise und Anweisungen. Versäumnisse bei der Einhaltung der Sicherheitshinweise und Anweisungen können elektrischen Schlag, Brand und/oder schwere Verletzungen zur Folge haben. Bewahren Sie alle Sicherheitshinweise und Anweisungen für die Zukunft auf. Vor Gebrauch des Ladegerätes lesen und danach handeln:

- die vorliegende Bedienungsanleitung,
- die für den Einsatzort geltenden Regeln und Vorschriften zur Unfallverhütung.

Dieses Gartengerät ist nicht dafür bestimmt, von Personen (einschließlich Kinder) mit eingeschränkten physischen, sensorischen oder geistigen Fähigkeiten oder mangelnder Erfahrung und/oder mangelndem Wissen benutzt zu werden, es sei denn, sie werden durch eine für ihre Sicherheit zuständige Person beaufsichtigt oder erhalten von ihr Anweisungen, wie das Gartengerät zu benutzen ist.

Niemals Kindern oder mit diesen Anweisungen nicht vertrauten Personen erlauben das Gartengerät zu benutzen. Kinder sollten beaufsichtigt werden, um sicherzustellen, dass sie nicht mit dem Gerät spielen.

Sicherheitshinweise für das Ladegerät

⚠️ WARNUNG! Lesen Sie alle Sicherheitshinweise und Anweisungen. Versäumnisse bei der Einhaltung der Sicherheitshinweise und Anweisungen können elektrischen Schlag, Brand und/oder schwere Verletzungen verursachen.

Bewahren Sie alle Sicherheitshinweise und Anweisungen für die Zukunft auf.

Der in den Sicherheitshinweisen verwendete Begriff Elektrowerkzeug bezieht sich auf netzbetriebene Elektrowerkzeuge (mit Netzkabel) und auf akkubetriebene Elektrowerkzeuge (ohne Netzkabel).

Arbeitsplatzsicherheit

- **Halten Sie Ihren Arbeitsbereich sauber und gut beleuchtet.** Unordnung oder unbeleuchtete Arbeitsbereiche können zu Unfällen führen.
- **Arbeiten Sie mit dem Elektrowerkzeug nicht in explosionsgefährdeter Umgebung, in der sich brennbare Flüssigkeiten, Gase oder Stäube befinden.** Elektrowerkzeuge erzeugen Funken, die den Staub oder die Dämpfe entzünden können.
- **Halten Sie Kinder und andere Personen während der Benutzung des Elektrowerkzeugs fern.** Bei Ablenkung können Sie die Kontrolle über das Gerät verlieren.

Elektrische Sicherheit

- **Der Anschlussstecker des Elektrowerkzeuges muss in die Steckdose passen. Der Stecker darf in keiner Weise verändert werden. Verwenden Sie keine Adapterstecker gemeinsam mit schutzgeerdeten Elektrowerkzeugen.** Unveränderte Stecker und passende Steckdosen verringern das Risiko eines elektrischen Schlages.
- **Vermeiden Sie Körperkontakt mit geerdeten Oberflächen wie von Rohren, Heizungen, Herden und Kühlschränken.** Es besteht ein erhöhtes Risiko durch elektrischen Schlag, wenn Ihr Körper geerdet ist.
- **Halten Sie Elektrowerkzeuge von Regen oder Nässe fern.** Das Eindringen von Wasser in ein Elektrowerkzeug erhöht das Risiko eines elektrischen Schlages.
- **Zweckentfremden Sie das Kabel nicht, um das Elektrowerkzeug zu tragen, aufzuhängen oder um den Stecker aus der Steckdose zu ziehen. Halten Sie das Kabel fern von Hitze, Öl, scharfen Kanten oder sich bewegenden Geräteteilen.** Beschädigte oder verwickelte Kabel erhöhen das Risiko eines elektrischen Schlages.
- **Wenn Sie mit einem Elektrowerkzeug im Freien arbeiten, verwenden Sie nur Verlängerungskabel, die auch für den Außenbereich geeignet sind.** Die Anwendung eines für den Außenbereich geeigneten Verlängerungskabels verringert das Risiko eines elektrischen Schlages.
- **Wenn der Betrieb des Elektrowerkzeuges in feuchter Umgebung nicht vermeidbar ist, verwenden Sie einen Fehlerstromschutzschalter.** Der Einsatz eines Fehlerstromschutzschalters vermindert das Risiko eines elektrischen Schlages.

Sicherheit von Personen

- **Seien Sie aufmerksam, achten Sie darauf, was Sie tun, und gehen Sie mit Vernunft an die Arbeit mit einem Elektrowerkzeug. Benutzen Sie kein Elektrowerkzeug, wenn Sie müde sind oder unter dem Einfluss von Drogen, Alkohol oder Medikamenten stehen.** Ein Moment der Unachtsamkeit beim Gebrauch des Elektrowerkzeuges kann zu ernsthaften Verletzungen führen.
- **Tragen Sie persönliche Schutzausrüstung und immer eine Schutzbrille.**

Das Tragen persönlicher Schutzausrüstung, wie Staubmaske, rutschfeste Sicherheitsschuhe, Schutzhelm oder Gehörschutz, je nach Art und Einsatz des Elektrowerkzeuges, verringert das Risiko von Verletzungen.

- **Vermeiden Sie eine unbeabsichtigte Inbetriebnahme. Vergewissern Sie sich, dass das Elektrowerkzeug ausgeschaltet ist, bevor Sie es an die Stromversorgung und/oder den Akku anschließen, es aufnehmen oder tragen.** Wenn Sie beim Tragen des Elektrowerkzeuges den Finger am Schalter haben oder das Gerät eingeschaltet an die Stromversorgung anschließen, kann dies zu Unfällen führen.
- **Entfernen Sie Einstellwerkzeuge oder Schraubenschlüssel, bevor Sie das Elektrowerkzeug einschalten.** Ein Werkzeug oder Schlüssel, der sich in einem drehenden Geräteteil befindet, kann zu Verletzungen führen.
- **Vermeiden Sie eine abnormale Körperhaltung. Sorgen Sie für einen sicheren Stand und halten Sie jederzeit das Gleichgewicht.** Dadurch können Sie das Elektrowerkzeug in unerwarteten Situationen besser kontrollieren.
- **Tragen Sie geeignete Kleidung. Tragen Sie keine weite Kleidung oder Schmuck. Halten Sie Haare, Kleidung und Handschuhe fern von sich bewegenden Teilen.** Lockere Kleidung, Schmuck oder lange Haare können von sich bewegenden Teilen erfasst werden.
- **Wenn Auffangeinrichtungen montiert werden können, vergewissern Sie sich, dass diese abgeschlossen sind und richtig verwendet werden.**

Verwendung und Behandlung des Elektrowerkzeuges

- **Überlasten Sie das Gerät nicht. Verwenden Sie für Ihre Arbeit das dafür bestimmte Elektrowerkzeug.** Mit dem passenden Elektrowerkzeug arbeiten Sie besser und sicherer im angegebenen Leistungsbereich.
- **Benutzen Sie kein Elektrowerkzeug, dessen Schalter defekt ist.** Ein Elektrowerkzeug, das sich nicht mehr ein- oder ausschalten lässt, ist gefährlich und muss repariert werden.
- **Ziehen Sie den Stecker aus der Steckdose und/oder entfernen Sie den Akku, bevor Sie Geräteeinstellungen vornehmen, Zubehörteile wechseln oder das Gerät weglegen.** Diese Vorsichtsmaßnahme verhindert den unbeabsichtigten Start des Elektrowerkzeuges.
- **Bewahren Sie unbenutzte Elektrowerkzeuge außerhalb der Reichweite von Kindern auf. Lassen Sie Personen das Gerät nicht benutzen, die mit diesem nicht vertraut sind oder diese Anweisungen nicht gelesen haben.** Elektrowerkzeuge sind gefährlich, wenn sie von unerfahrenen Personen benutzt werden.

- **Pflegen Sie Elektrowerkzeuge mit Sorgfalt. Kontrollieren Sie, ob bewegliche Teile einwandfrei funktionieren und nicht klemmen, ob Teile gebrochen oder so beschädigt sind, dass die Funktion des Elektrowerkzeuges beeinträchtigt ist. Lassen Sie beschädigte Teile vor dem Einsatz des Gerätes reparieren.** Viele Unfälle haben ihre Ursache in schlecht gewarteten Elektrowerkzeugen.
- **Halten Sie Schneidwerkzeuge scharf und sauber.** Sorgfältig gepflegte Schneidwerkzeuge mit scharfen Schneidkanten verklemmen sich weniger und sind leichter zu führen.
- **Verwenden Sie Elektrowerkzeug, Zubehör, Einsatzwerkzeuge usw. entsprechend diesen Anweisungen. Berücksichtigen Sie dabei die Arbeitsbedingungen und die auszuführende Tätigkeit.** Der Gebrauch von Elektrowerkzeugen für andere als die vorgesehenen Anwendungen kann zu gefährlichen Situationen führen.

Verwendung und Behandlung des Akkuwerkzeuges

- **Laden Sie die Akkus nur mit Ladegeräten auf, die vom Hersteller empfohlen werden.** Durch ein Ladegerät, das für eine bestimmte Art von Akkus geeignet ist, besteht Brandgefahr, wenn es mit anderen Akkus verwendet wird.
- **Verwenden Sie nur die dafür vorgesehenen Akkus in den Elektrowerkzeugen.** Der Gebrauch von anderen Akkus kann zu Verletzungen und Brandgefahr führen.
- **Halten Sie den nicht benutzten Akku fern von Büroklammern, Münzen, Schlüsseln, Nägeln, Schrauben oder anderen kleinen Metallgegenständen, die eine Überbrückung der Kontakte verursachen könnten.** Ein Kurzschluss zwischen den Akkukontakten kann Verbrennungen oder Feuer zur Folge haben.
- **Bei falscher Anwendung kann Flüssigkeit aus dem Akku austreten. Vermeiden Sie den Kontakt damit. Bei zufälligem Kontakt mit Wasser abspülen.**
Wenn die Flüssigkeit in die Augen kommt, nehmen Sie zusätzlich ärztliche Hilfe in Anspruch. Austretende Akkuflüssigkeit kann zu Hautreizungen oder Verbrennungen führen.
- **Beachten Sie die Bedienungsanleitung und Sicherheitshinweise die dem Akku bzw. dem Ladegerät beigelegt ist.**

Service

- **Lassen Sie Ihr Elektrowerkzeug nur von qualifiziertem Fachpersonal und nur mit Original-Ersatzteilen reparieren.** Damit wird sichergestellt, dass die Sicherheit des Elektrowerkzeuges erhalten bleibt.

Sicherheitshinweise für Rasenmäher

Allgemeine Sicherheitshinweise

- Lesen Sie zu Ihrer Sicherheit und für die Sicherheit anderer diese Bedienungsanleitung und ihre Sicherheitshinweise, bevor Sie das Gerät benutzen.

Bitte bewahren Sie Bedienungsanleitung und ihre Sicherheitshinweise für den späteren Gebrauch sicher auf und halten diese für jeden Einsatz griffbereit.

- Geben Sie die Betriebsanleitung bei einem Besitzerwechsel mit dem Gerät weiter.
- Personen, die das Gerät bedienen, dürfen nicht unter dem Einfluss von Rauschmitteln (z. B. Alkohol, Drogen oder Medikamenten) stehen.
- Betreiben Sie das Gerät nur in dem vom Hersteller vorgeschriebenen und ausgelieferten technischen Zustand. Eigenmächtige Veränderungen am Gerät schließen eine Haftung des Herstellers für daraus resultierende Schäden aus.
- Verwenden Sie das Gerät nur bei Tageslicht oder unter guter künstlicher Beleuchtung.
- Verwenden Sie das Gerät nur bei trockenen Wetterbedingungen. Halten Sie es von Regen oder Nässe fern. Das Eindringen von Wasser in das Gerät erhöht das Risiko eines elektrischen Schlags.
- Schalten Sie bei folgenden Bedingungen das Gerät ab und entfernen Sie den Sicherheitsschlüssel:
 - wenn das Gerät unbeaufsichtigt gelassen wird;
 - vor der Überprüfung, Reinigung oder sonstigen Arbeiten am Gerät;
 - vor dem Beseitigen von Blockierungen;
 - wenn ein Fremdkörper getroffen wurde. Rasenmäher auf Schäden untersuchen und bei Schäden Fachwerkstatt aufsuchen;
 - wenn das Gerät beginnt, übermäßig stark zu vibrieren.
- Vor dem Gebrauch ist immer durch Sichtkontrolle zu prüfen, ob die Schneidwerkzeuge, Befestigungsbolzen und die gesamte Schneideinheit abgenutzt oder beschädigt sind. Abgenutzte oder beschädigte Schneidmesser und Befestigungsbolzen dürfen zur Vermeidung einer Unwucht nur satzweise ausgetauscht werden. Abgenutzte oder beschädigte Hinweisschilder müssen ersetzt werden.

Sicherheitshinweise für Li-Ionen Akkus

- **Öffnen Sie den Akku nicht.** Es besteht die Gefahr eines Kurzschlusses.
- **Schützen Sie den Akku vor Hitze, z. B. auch vor dauernder Sonneneinstrahlung, Feuer, Wasser und Feuchtigkeit.** Es besteht Explosionsgefahr.
- **Bei Beschädigung und unsachgemäßem Gebrauch des Akkus können Dämpfe austreten.** Führen Sie Frischluft zu und suchen Sie bei Beschwerden einen Arzt auf. Die Dämpfe können die Atemwege reizen.
- **Bei falscher Anwendung kann Flüssigkeit aus dem Akku austreten. Vermeiden Sie den Kontakt damit. Bei zufälligem Kontakt mit Wasser abspülen. Wenn die Flüssigkeit in die Augen kommt, nehmen Sie zusätzlich ärztliche Hilfe in Anspruch.** Austretende Akkuflüssigkeit kann zu Hautreizungen oder Verbrennungen führen.
- **Verwenden Sie nur Original-Akkus mit der auf dem Typenschild Ihres Elektrowerkzeugs angegebenen Spannung.**

Bei Gebrauch anderer Akkus, z.B. Nachahmungen, aufgearbeiteter Akkus oder Fremdfabrikaten, besteht die Gefahr von Verletzungen sowie Sachschäden durch explodierende Akkus.

- **Die Akkuspannung muss zur Akku-Ladespannung des Ladegerätes passen. Ansonsten besteht Brand- und Explosionsgefahr.**
- **Laden Sie die Akkus nur mit Ladegeräten auf, die vom Hersteller empfohlen werden.** Durch ein Ladegerät, das für eine bestimmte Art von Akkus geeignet ist, besteht Brandgefahr, wenn es mit anderen Akkus verwendet wird.
- **Durch spitze Gegenstände wie z.B. Nagel oder Schraubenzieher oder durch äußere Krafterwirkung kann der Akku beschädigt werden.** Es kann zu einem internen Kurzschluss kommen und der Akku brennen, rauchen, explodieren oder überhitzen.

Warnung! Dieses Elektrowerkzeug erzeugt während des Betriebs ein elektromagnetisches Feld. Dieses Feld kann unter bestimmten Umständen aktive oder passive medizinische Implantate beeinträchtigen. Um die Gefahr von ernsthaften oder tödlichen Verletzungen zu verringern, empfehlen wir Personen mit medizinischen Implantaten ihren Arzt und den Hersteller vom medizinischen Implantat zu konsultieren, bevor das Elektrowerkzeug bedient wird.

Vor dem Einsatz

- Machen Sie sich vor Arbeitsbeginn mit dem Rasenmäher und seinen Funktionen sowie seinen Bedienelementen vertraut.
- Überprüfen Sie das Gerät vor Inbetriebnahme auf Anzeichen von Verschleiß oder Beschädigung. Verwenden Sie niemals einen Rasenmäher mit beschädigten oder fehlenden Schutzeinrichtungen, wie z. B. Auswurfklappe und/oder Grasfang, Gehäuse etc. Lassen Sie diese von einer qualifizierten Fachkraft oder Fachwerkstatt reparieren oder ggf. austauschen.
- Benutzen Sie kein Gerät, dessen Schalter defekt ist und sich nicht mehr ein- oder ausschalten lässt.
- Tragen Sie bei Arbeiten mit oder an dem Gerät immer festes Schuhwerk und lange Hosen. Den Rasenmäher nicht barfuß oder mit Sandalen benutzen.
- Überprüfen Sie das Gelände, auf dem das Gerät eingesetzt wird und entfernen Sie alle Steine, Stöcke, Drähte, Knochen und andere Fremdkörper, die von dem Gerät erfasst werden könnten, damit keine Gefährdung von Personen zustande kommt.

Beim Einsatz

- Nehmen Sie das Gerät nicht in Betrieb, wenn sich Personen (insbesondere Kinder) oder Tiere in unmittelbarer Nähe befinden.
- Unterbrechen Sie die Arbeit mit dem Gerät, wenn Sie bemerken, dass Personen (insbesondere Kinder) oder Haustiere in der Nähe sind.
- Das Arbeiten an steilen Hängen kann gefährlich sein.

- Achten Sie auf sicheren Stand und mähen Sie langsam.
- Mähen Sie immer quer zum Gefälle und nicht auf- und abwärts.
- Üben Sie besondere Vorsicht beim Richtungswechsel. Es besteht Stolpergefahr!
- Mähen Sie nicht an steilen Abhängen.
- Seien Sie besonders vorsichtig, wenn Sie rückwärts mähen und den Rasenmäher zu sich ziehen.
- Kippen Sie den Rasenmäher nicht, wenn Sie den Motor einschalten.
- Halten Sie den durch das Griffgestänge vorgegebenen Sicherheitsabstand ein.
- Schalten Sie den Motor nur ein, wenn Ihre Füße in sicherem Abstand zum Messerbalken sind.
- Seien Sie vorsichtig und greifen Sie nicht in den rotierenden Messerbalken.
- Schalten Sie den Rasenmäher ab, wenn Sie ihn kippen oder transportieren, z. B. von/zum Rasen oder über Wege.
- Fahren Sie nie mit laufendem Motor über Kies. Es besteht die Gefahr des Steinschlags!
- Bevor Sie den Rasenmäher anheben oder wegtragen, schalten Sie den Motor ab und warten Sie, bis der Messerbalken zum Stillstand gekommen ist.
- Verstellen Sie die Schnitthöhe nur bei abgeschaltetem Motor und stillstehendem Messerbalken.
- Öffnen Sie die Auswurfklappe nie, wenn der Motor noch läuft.
- Stellen Sie vor dem Abnehmen des Grasfangkorbs den Motor ab und warten Sie den Stillstand des Messerbalkens ab. Befestigen Sie nach der Entleerung den Grasfangkorb sorgfältig und vergewissern Sie sich, dass der Grasfangkorb sicher am Rasenmäher befestigt wird.
- Mähen Sie, wenn möglich, nicht in nassem Gras.
- Arbeiten Sie mit dem Gartengerät nicht in explosionsgefährdeter Umgebung, in der sich brennbare Flüssigkeiten, Gase oder Stäube befinden. Das Gartengerät kann Funken erzeugen, die den Staub oder die Dämpfe entzünden können.
- Lassen Sie bei Arbeitsunterbrechungen das Gerät nie unbeaufsichtigt und bewahren Sie es an einem sicheren Ort auf.
- Ein Betreiben der Maschine mit übermäßiger Geschwindigkeit kann die Unfallgefahr erhöhen.
- Seien Sie vorsichtig bei Einstellarbeiten an der Maschine und vermeiden Sie ein Einklemmen von Fingern zwischen dem sich bewegenden Schneidwerkzeug und starren Geräteteilen
- Seien Sie besonders vorsichtig beim Mähen auf nachgebenden Böden, an nahegelegenen Müllhalten, Gräben und Deichen.
- Überprüfen Sie das Gerät regelmäßig und stellenvor jedem Einsatz sicher, dass alle Startarretierungen und Tastschalter ordnungsgemäß funktionieren.
- Beachten Sie, nicht ordnungsgemäßer Wartung, die Verwendung der nicht konformen Ersatzteilen, oder Entfernung oder Modifikation der Sicherheitseinrichtungen können zu Schäden am Gerät und schweren Verletzungen der damit arbeitende Person führen.

- Beachten Sie, dass die Sicherheitssysteme oder Einrichtungen des Rasenmähers nicht manipuliert oder deaktiviert werden dürfen.
- Beachten Sie, dass der Benutzer jegliche versiegelten Einstellungen zur Motordrehzahlregelung weder ändern noch manipulieren darf.
- Verwenden Sie nur vom Hersteller empfohlener Schneidwerkzeuge und Zubehörs. Der Gebrauch anderer Einsatzwerkzeuge und anderen Zubehörs kann eine Verletzungsgefahr für den Benutzer bedeuten.
- Den Rasenmäher immer in einem guten Betriebszustand halten.

Nach dem Einsatz

- Schalten Sie das Gerät aus, entfernen Sie den Sicherheitsschlüssel und stellen Sie dann das Gerät an einem sicheren Ort ab.
- Lagern Sie das Gerät nicht in Reichweite von Kindern.
- Achten Sie darauf, dass die Lüftungsschlitze des Gerätes frei von Verschmutzungen sind.
- Den Festsitz aller Schrauben, Muttern und Bolzen prüfen, um zu gewährleisten, dass sich der Rasenmäher in einem sicheren Zustand befindet.
- Den Grasfangkorb regelmäßig auf Abnutzung überprüfen.
- Verwenden Sie ausschließlich für diesen Rasenmäher vorgesehene Messerbalken.
- Ersatzteile müssen den vom Hersteller festgelegten Anforderungen entsprechen. Verwenden Sie daher nur Original-Ersatzteile oder die vom Hersteller zugelassenen Ersatzteile. Bitte beachten Sie beim Austausch die mitgelieferten Einbauhinweise und entfernen Sie vorher den Akku.
- Lassen Sie Reparaturen ausschließlich von einer qualifizierten Fachkraft oder einer Fachwerkstatt durchführen.

Restrisiken

Die Maschine ist nach dem Stand der Technik und den anerkannten sicherheitstechnischen Regeln gebaut. Dennoch können beim Arbeiten einzelne Restrisiken auftreten.

- Verletzungsgefahr durch rotierende Teile.
- Verletzungen durch wegschleudernde Teile.
- Vorschriftsmäßige Schutzbekleidung wie Gehörschutz und enganliegende Arbeitskleidung tragen.
- Gefährdung durch Strom bei Verwendung nicht ordnungsgemäßer Elektroanschlussleitungen.
- Desweiteren können trotz aller getroffener Vorkehrungen nicht offensichtliche Restrisiken bestehen.
- Restrisiken können minimiert werden, wenn die Sicherheitshinweise und die Bestimmungsgemäße Verwendung, sowie die Bedienungsanweisung insgesamt beachtet werden.

Vernachlässigung ergonomischer Grundsätze Nachlässiger Gebrauch persönlicher Schutzausrüstung (PSA)

Nachlässiger Gebrauch oder Weglassen persönlichen Schutzausrüstung können zu schweren Verletzungen führen.

- Vorgeschriebene Schutzausrüstung tragen.

Menschliches Verhalten, Fehlverhalten

- Stets bei allen Arbeiten voll konzentriert sein.
- △ Restgefahr - Kann nie ausgeschlossen werden.

Gefährdung durch Lärm

Gehörschädigungen

Längeres ungeschütztes Arbeiten mit dem Gerät kann zu Gehörschädigungen führen.

- Grundsätzlich einen Gehörschutz tragen.

Verhalten im Notfall

Bei einem eventuell eintretenden Unfall leiten Sie die entsprechend notwendigen Erste-Hilfe-Maßnahmen ein und fordern Sie schnellstmöglich qualifizierte ärztliche Hilfe an.

6. Technische Daten

Nennspannung	40 V
Schnittbreite	46 cm
Schnitthöhe	25 - 75mm
Kapazität Grasfangkorb	55 l
Leerlaufdrehzahl	2800 min ⁻¹
Gewicht	20,8 kg

Geräusch und Vibration

Die Geräusch- und Vibrationswerte wurden mit einem genormten Messverfahren entwickelt.

Schalldruckpegel L_{PA}	78,4 dB(A)
Schalleistungspegel L_{WA} (gemessen)	92,79 dB(A)
Schalleistungspegel L_{WA} (garantiert)	96 dB(A)
Messunsicherheit K_{WA}	3 dB(A)
Vibration a_h	2,75 m/s ²
Messunsicherheit K	1,5 m/s ²

Tragen Sie einen Gehörschutz.

Die Einwirkung von Lärm kann Hörverlust bewirken.

Beschränken Sie die Geräuschentwicklung und Vibration auf ein Minimum!

- Verwenden Sie nur einwandfreie Geräte.
- Warten und reinigen Sie das Gerät regelmäßig.
- Passen Sie Ihre Arbeitsweise dem Gerät an.
- Überlasten Sie das Gerät nicht.
- Lassen Sie das Gerät gegebenenfalls überprüfen.
- Schalten Sie das Gerät aus, wenn es nicht benutzt wird.
- Tragen Sie Handschuhe.

7. Montage

1. Rasenmäher und Anbauteile aus Verpackung nehmen und überprüfen ob alle Teile vorhanden sind.
2. Unteren Schubbügel mit je einer Schraube (a), einer Beilagscheibe (b) und einer Kunststoffsternmuttern (c) an beiden Seiten des Mähers festschrauben. Achten Sie dabei darauf, dass die Seilzüge, die später befestigt werden, nicht im Weg sind (Abb. 2-3).
3. Oberen Schubbügel am unteren Schubbügel mit je einer Kunststoffsternmuttern (c) und einer Schraube (a) an beiden Seiten festschrauben (Abb. 4-5).
4. Die Seilzüge mit den beiliegenden Kabelclips (10) (Abb. 7) am Schubbügel fixieren.
5. Grasfangkorb (4) - aufklappen und die Kunststoffclips am Rahmen einrasten. (Abb. 8)
6. Mähen mit Grasfangkorb:
Auswurfklappe (9) mit einer Hand anheben und den Grasfangkorb (4) wie in Abb. 9 gezeigt einhängen.
7. Mähen mit Seitenauswurf:
Seitliche Auswurfklappe anheben und Seitenauswurfabdeckung (8) einhängen (Abb. 9). Falls angebracht, Grasfangkorb abnehmen und Mulcheinsatz (19) einlegen..
8. Mulchen:
Grasfangkorb (4), falls angebracht abnehmen und Mulcheinsatz (11) wie in Abb. 10-11 dargestellt einlegen.

Achtung:

Die Seitenauswurfabdeckung darf beim Mulchen nicht installiert sein.

Grasfangkorb einhängen (Abb. 9)

- Klappen Sie die Auswurfklappe (9) nach oben.
- Hängen Sie den Grasfangkorb (4) am Rasenmäher ein.

Montage der Akkus (Abb. 19)

Öffnen Sie den Akkudeckel (7). Dann den Akku wie gezeigt in die Aufnahmen stecken.

Hinweis!

Verwenden Sie nur Akkus mit gleichem Füllstand, kombinieren Sie nie volle und halbvolle Akkus miteinander. Laden Sie immer beide Akkus gleichzeitig auf. Der Akku mit schwächerem Ladezustand bestimmt die Laufzeit des Gerätes. Vor Betrieb müssen immer beide Akkus vollgeladen werden. Schließen Sie den Akkudeckel durch Zuklappen des Deckels

8. Bedienung

Sicherheitsstecker (Abb. 17/18)

Das Gerät kann nur gestartet werden, wenn der Sicherheitsstecker (12) am Gerät eingesteckt ist. Nach Beendigung der Arbeit muss dieser wieder vom Gerät entfernt werden.

Gerät einschalten (Abb. 14)

- Drücken Sie die Einschaltsperrleiste und halten diese gedrückt (1).
- Drücken Sie den Schaltbügel (2). Der Motor läuft.

Gerät ausschalten (Abb. 14)

- Schaltbügel (2) loslassen

Höhenverstellung Schubbügel (Abb. 15)

- Die Schubbügelhöhe kann in drei Stufen eingestellt werden

⚠ Verletzungsgefahr!

Messerbalken läuft nach Loslassen des Schaltbügel (2) noch für kurze Zeit weiter.

Verstellung der Schnitthöhe (Abb. 13)

Achtung! Das Verstellen der Schnitthöhe darf nur bei stillgesetztem Motor und abgezogenem Sicherheitsstecker vorgenommen werden. Bevor Sie zu Mähen beginnen, prüfen Sie, ob das Schneidewerkzeug nicht stumpf und Ihre Befestigungsmittel nicht beschädigt sind.

Ersetzen Sie stumpfe und /oder beschädigte Schneidewerkzeuge, um keine Unwucht zu erzeugen. Bei dieser Prüfung den Motor abstellen und den Sicherheitsstecker ziehen.

Hebel für Schnitthöhenverstellung (6) nach außen drücken, die gewünschte Schnitthöhe durch Verschieben des Hebels (6) nach links oder rechts auswählen und den Hebel (6) in eine der Abstufungen einrasten. Dabei auf korrektes Einrasten des Hebels (6) achten!

Grasfangkorb abnehmen und entleeren

Wenn Schnittgut am Boden liegen bleibt ist der Grasfangkorb voll und Sie sollten diesen umgehend entleeren.

- Schalten Sie den Motor aus.
- Abwarten, bis der Messerbalken stillsteht.
- Heben Sie die Auswurfklappe an.
- Nehmen Sie den Grasfangkorb ab.
- Lassen Sie die Auswurfklappe wieder ab.
- Entleeren Sie den Grasfangkorb.
- Beseitigen Sie vor dem Einhängen eventuelle Verstopfungen im Mähraum.

Ohne Grasfangkorb arbeiten

Wenn Sie den Grasfangkorb abnehmen, klappt die Auswurfklappe nach unten. Beim Arbeiten ohne Grasfangkorb wird das Schnittgut direkt nach hinten ausgeworfen.

Tips zur Rasenpflege

Einige Tips, damit Ihr Rasen gesund und gleichmäßig wächst:

- Rasen besteht aus verschiedenen Grasarten. Wenn Sie häufig mähen, wachsen verstärkt Gräser, die stark wurzeln und eine feste Grasnarbe bilden. Wenn Sie selten mähen, entwickeln sich verstärkt hochwachsende Gräser und andere Wildkräuter (z. B. Klee, Gänseblümchen).

- Die Normalhöhe eines Rasens liegt bei ca. 4–5 cm. Mähen sollte man nur ein Drittel der Gesamthöhe; also bei 7–8 cm auf Normalhöhe schneiden.
- Den Rasen möglichst nicht kürzer als 4 cm schneiden, sonst schädigt man bei Trockenheit die Grasnarbe.
- Hoch gewachsenes Gras (z. B. nach dem Urlaub) etappenweise auf Normalhöhe mähen.
- Beim Mähen die Schneidbahnen immer etwas überlappen lassen.

Vor dem Mähen

Wichtige Hinweise:

- Ziehen Sie sich richtig an. Tragen Sie festes Schuhwerk und keine Sandalen oder Turnschuhe.
- Überprüfen Sie das Schneidmesser. Ein Messer, das verbogen oder sonst wie beschädigt ist, muss gegen ein Originalmesser ausgetauscht werden.
- Lesen und beachten Sie die Betriebsanleitung und auch die Hinweise bezüglich des Motors und der Zusatzgeräte. Heben Sie die Anleitung auch für die anderen Benutzer des Gerätes zugänglich auf.
- Vergewissern Sie sich, dass alle Sicherheitseinrichtungen vorhanden sind und auch gut funktionieren.
- Das Gerät sollte nur von einer Person bedient werden, die auch dazu geeignet ist.
- Das Mähen von nassem Gras kann gefährlich sein. Mähen Sie Gras möglichst trocken.
- Weisen Sie andere Personen oder Kinder an, sich vom Mäher entfernt aufzuhalten.
- Mähen Sie niemals bei schlechten Sichtverhältnissen.
- Heben Sie herumliegende, lose Gegenstände, wie Steine, Spielzeug, Stöcke und Drähte usw., vor dem Mähen vom Boden auf.

Hinweise zum richtigen Mähen

⚠ Achtung! Öffnen Sie die Auswurfklappe nie, wenn die Fangeinrichtung entleert wird und der Motor noch läuft. Das umlaufende Messer kann zu Verletzungen führen.

Befestigen Sie die Auswurfklappe und den Fangkorb immer sorgfältig. Beim Entfernen vorher den Motor ausschalten.

Der durch die Führungsholme gegebene Sicherheitsabstand zwischen Messergehäuse und Benutzer ist stets einzuhalten. Beim Mähen und Fahrtrichtungsänderungen an Böschungen und Hängen ist besondere Vorsicht geboten. Achten Sie auf einen sicheren Stand, tragen Sie Schuhe mit rutschfesten, griffigen Sohlen und lange Hosen. Mähen Sie immer quer zum Hang. Hänge über 15 Grad Schräge dürfen mit dem Rasenmäher aus Sicherheitsgründen nicht gemäht werden. Üben Sie besondere Vorsicht beim Rückwärtsbewegen und beim Ziehen des Rasenmähers. Stolpergefahr!

Mulchen

Beim Mulchen wird das Schnittgut im geschlossenen Mähergehäuse zerkleinert und auf dem Rasen wieder verteilt. Eine Grasaufnahme und Entsorgung entfällt.

⚠ HINWEIS! Mulchen ist nur bei relativ kurzem Rasen möglich.

Um die Mulchfunktion zu nutzen, hängen Sie den Fangkorb (4) aus und schieben Sie den Mulchadapter (Abb.10-11 / 11) in die Auswurföffnung und schließen Sie die Auswurfklappe (9).

Das Mähen

Gemäht werden kann entweder mit montiertem Grasfangkorb (4) oder alternativ mit montiertem Seitenauswurf (8) (um den Seitenauswurf zu nutzen sollte der Mulchadapter montiert sein).

Nur mit scharfen, einwandfreien Messern schneiden, damit die Grashalme nicht ausfransen und der Rasen nicht gelb wird.

Zur Erzielung eines saubereren Schnittbildes den Rasenmäher in möglichst geraden Bahnen führen. Dabei sollten sich diese Bahnen immer um einige Zentimeter überlappen, damit keine Streifen stehen bleiben.

Die Unterseite des Mähergehäuses sauber halten und Grasablagerungen unbedingt entfernen. Ablagerungen erschweren den Startvorgang, beeinträchtigen die Schnittqualität und den Grasauswurf. An Hängen ist die Schneidbahn quer zum Hang zu legen. Ein Abgleiten des Rasenmähers lässt sich durch Schrägstellung nach oben verhindern. Wählen Sie die Schnitthöhe, je nach der tatsächlichen Rasenlänge. Führen Sie mehrere Durchgänge aus, so dass maximal 4 cm Rasen auf einmal abgetragen wird. Bevor irgendeine Kontrolle des Messers durchgeführt wird, Motor abstellen. Denken Sie daran, dass das Messer nach dem Ausschalten des Motors sich noch einige Sekunden weiter dreht. Versuchen Sie nie, das Messer zu stoppen.

Prüfen Sie regelmäßig, ob das Messer richtig befestigt, in gutem Zustand und gut geschliffen ist. Schleifen oder ersetzen Sie es, falls dies nicht der Fall sein sollte. Falls das in Bewegung befindliche Messer auf einen Gegenstand schlägt, den Rasenmäher anhalten und warten bis das Messer vollkommen still steht. Kontrollieren Sie anschließend den Zustand des Messers und des Messerhalters. Falls dieses beschädigt ist muss es ausgewechselt werden.

Entleeren des Fangkorbs

Der Fangkorb (4) verfügt über eine Füllstandsanzeige (Abb. 8). Diese wird durch den Luftstrom den der Mäher im Betrieb erzeugt geöffnet. Fällt die Klappe (Abb. 8) während des Mähens zu, ist der Fangkorb (4) voll und sollte geleert werden. Für eine einwandfreie Funktion der Füllstandsanzeige müssen die Löcher unter der Klappe immer sauber und durchlässig sein. Sobald während des Mähens Grasreste liegen bleiben muss der Fangkorb entleert werden.

⚠ WARNUNG

Vor dem Abnehmen des Fangkorbs den Motor abstellen und den Stillstand des Schneidwerkzeugs abwarten.

Zum Abnehmen des Fangkorbs (4) mit einer Hand die Auswurfklappe (9) anheben, mit der anderen Hand den Fangkorb (4) am Tragegriff herausnehmen (Abb. 9). Der Sicherheitsvorschrift entsprechend fällt die Auswurfklappe (9) beim Aushängen des Fangkorbs zu und verschließt die hintere Auswurföffnung.

Bleiben dabei Grasreste in der Öffnung hängen, so ist es für ein leichteres Starten des Motors zweckmäßig, den Rasenmäher um etwa 1m zurückzuziehen. Schnittgutreste im Mähergehäuse und am Arbeitswerkzeug nicht von Hand oder mit den Füßen entfernen, sondern mit geeigneten Hilfsmitteln, z.B. Bürste oder Handbesen.

Zur Gewährleistung eines guten Aufsammelns müssen der Fangkorb (4) und besonders das Luftgitter von innen nach der Benutzung gereinigt werden.

Fangkorb (4) nur bei abgeschaltetem Motor und stillstehendem Schneidwerkzeug einhängen.

Auswurfklappe (9) mit einer Hand anheben und mit der anderen Hand den Fangkorb (4) am Handgriff halten und von oben einhängen. (Abb. 9)

Nach dem Mähen

- Kontrollieren Sie vor erneutem Gebrauch alle Schrauben und Muttern. Gelockerte Schrauben sind fest zu ziehen.
- Entleeren Sie den Fangkorb (4) vor dem erneuten Gebrauch.
- Achten Sie darauf, dass der Mäher nicht neben einer Gefahrenquelle abgestellt wird. Das Austreten von Gas kann zu Explosionen führen.
- Es dürfen nur Originalteile oder solche vom Hersteller genehmigte Teile bei Reparaturen verwendet werden (siehe Adresse der Garantieurkunde).
- Bei längerem Nichtgebrauch des Mähers, den Benzin tank mit einer Benzinabsaugpumpe entleeren.
- warten Sie das Gerät

9. Wartung und Pflege**⚠ WARNUNG!**

Vor allen Wartungs- und Reinigungsarbeiten am Elektrowerkzeug den Akku aus dem Gerät entnehmen. Scharfes Schneidwerkzeug! Schutzhandschuhe tragen.

Rasenmäher**⚠ WARNUNG!**

Überprüfen Sie das Gerät regelmäßig vor Arbeitsbeginn. Beschädigte Teile müssen von einem zugelassenen Kundendienst repariert oder ausgetauscht werden, bevor mit dem Gerät gearbeitet werden darf. Verwenden Sie nur Originalzubehör und -ersatzteile. Reinigen Sie das Gerät möglichst immer direkt nach dem Mähen.

- Akku entnehmen.
- Grasfangkorb abnehmen.
- Reinigen Sie nach jedem Mähen den Rasenmäher mit einem Handfeger.
- Schneidraum vorsichtig von Grastrückständen befreien. Festsitzende Grastrückstände mit einem Holzstab lösen.
- Halten Sie die Lüftungsschlitze sauber und staubfrei.
- Reinigen oder bespritzen Sie das Gerät nie mit Wasser. Säubern Sie das Motorgehäuse nur mit einem feuchten Tuch, und benutzen Sie nie Reinigungs- oder Lösungsmittel! Dadurch könnten die Plastikteile des Geräts beschädigt werden. Trocknen Sie abschließend das Motorgehäuse sorgfältig ab.
- Prüfen Sie den Zustand des Messers.

Grasfangkorb

- Der Grasfangkorb kann zur gründlichen Reinigung mit dem Wasserschlauch gereinigt werden.

Messerbalken ausbauen/ nachschleifen

Wenn die Schnittleistung des Messers nachlässt können Sie das Messer ausbauen und von einem Fachbetrieb nachschleifen lassen.

Beim Einbau die Anlagefläche von Flansch und Messer gut säubern.

Spannschraube wieder gut anziehen. Abb. 7

Ersatzteile müssen den vom Hersteller festgelegten Anforderungen entsprechen. Verwenden Sie daher nur Original-Ersatzteile oder die vom Hersteller zugelassenen Ersatzteile.

Reparaturen

Gerät auf Schäden prüfen. Reparaturen ausschließlich durch eine vom Hersteller autorisierte Kundendienstwerkstatt ausführen lassen.

Service-Informationen

Es ist zu beachten, dass bei diesem Produkt folgende Teile einem gebrauchsgemäßen oder natürlichen Verschleiß unterliegen bzw. folgende Teile als Verbrauchsmaterialien benötigt werden.

Verschleißteile*: Messer, Akku

* nicht zwingend im Lieferumfang enthalten!

10. Lagerung

Hinweise

- Entfernen Sie vor der Einlagerung den Sicherheitsschlüssel.
- Gerät an einem trockenen und frostfreiem Ort (10-25 °C) lagern.
- Lagern Sie den Akku und das Gerät getrennt voneinander.
- Laden Sie den Akku vor der Lagerung im Winter auf.
- Halten Sie das Gerät und insbesondere seine Plastikbestandteile fern von Bremsflüssigkeiten, Benzin, erdöhlhaltigen Produkten, Kriechölen etc. Sie enthalten chemische Stoffe, welche die Plastikbestandteile des Gerätes beschädigen oder zerstören können.
- Düngemittel und andere Gartenchemikalien enthalten Stoffe, die stark korrosiv auf die Metallteile wirken können. Lagern Sie das Gerät nicht in der Nähe dieser Stoffe.

Transport

- Beim Wechsel des Arbeitsbereiches, ist der Rasenmäher vom Akku zu trennen.
- Durch lösen der beiden Sterngriffmutter (9) können Sie den oberen Schubbügel (1) einklappen.
- Mit dem Tragegriff können Sie den Rasenmäher transportieren.

11. Entsorgung und Wiederverwertung

Das Gerät befindet sich in einer Verpackung um Transportschäden zu verhindern. Diese Verpackung ist Rohstoff und ist somit wieder verwendbar oder kann dem Rohstoffkreislauf zurückgeführt werden. Das Gerät und dessen Zubehör bestehen aus verschiedenen Materialien, wie z.B. Metall und Kunststoffe. Führen Sie defekte Bauteile der Sondermüllentsorgung zu. Fragen Sie im Fachgeschäft oder in der Gemeindeverwaltung nach!

Altgeräte dürfen nicht in den Hausmüll!



Dieses Symbol weist darauf hin, dass dieses Produkt gemäß Richtlinie über Elektro- und Elektronik-Altgeräte (2012/19/EU) und nationalen Gesetzen nicht über den Hausmüll entsorgt werden darf. Dieses Produkt muss bei einer dafür vorgesehenen Sammelstelle abgegeben werden. Dies kann z. B. durch Rückgabe beim Kauf eines ähnlichen Produkts oder durch Abgabe bei einer autorisierten Sammelstelle für die Wiederaufbereitung von Elektro- und Elektronik-Altgeräten geschehen. Der unsachgemäße Umgang mit Altgeräten kann aufgrund potentiell gefährlicher Stoffe, die häufig in Elektro- und Elektronik-Altgeräten enthalten sind, negative Auswirkungen auf die Umwelt und die menschliche Gesundheit haben. Durch die sachgemäße Entsorgung dieses Produkts tragen Sie außerdem zu einer effektiven Nutzung natürlicher Ressourcen bei. Informationen zu Sammelstellen für Altgeräte erhalten Sie bei Ihrer Stadtverwaltung, dem öffentlich-rechtlichen Entsorgungsträger, einer autorisierten Stelle für die Entsorgung von Elektro- und Elektronik-Altgeräten oder Ihrer Müllabfuhr.

Batterien und Akkus dürfen nicht in den Hausmüll!



Als Verbraucher sind Sie gesetzlich verpflichtet, alle Batterien und Akkus, egal ob sie Schadstoffe* enthalten oder nicht, bei einer Sammelstelle in Ihrer Gemeinde/Ihrem Stadtteil oder im Handel abzugeben, damit sie einer umweltschonenden Entsorgung zugeführt werden können.

*gekennzeichnet mit: Cd = Cadmium, Hg = Quecksilber, Pb = Blei

- Entnehmen Sie die Batterien aus dem Laser, bevor Sie das Gerät und die Batterien entsorgen.

12. Fehlersuche

Störung	Mögliche Ursache	Abhilfe
Gerät startet nicht	<ul style="list-style-type: none"> • Akku leer • Einschaltsperr (2) defekt • Motor defekt • Sicherheitsstecker (12) fehlt 	<ul style="list-style-type: none"> • Prüfen Sie Akku, falls erforderlich, veranlassen Sie eine Reparatur durch einen anerkannten Elektriker • Reparatur durch ein autorisiertes Servicecenter • Reparatur durch ein autorisiertes Servicecenter • Sicherheitsstecker (12) einstecken
Motor stoppt im Betrieb	<ul style="list-style-type: none"> • Akku leer • Akku nicht richtig eingesetzt • Akku defekt 	<ul style="list-style-type: none"> • Akku aufladen • Akku neu einsetzen • Kontakte reinigen, Original Akku ersetzen
Verminderte Leistung	<ul style="list-style-type: none"> • Akku verbraucht • Akku nicht voll geladen • Gras zu hoch 	<ul style="list-style-type: none"> • Akku ersetzen • Akku laden • Stufenweise schneiden
Übermäßige Vibration	<ul style="list-style-type: none"> • Falsch eingebaut Messer • Fremdkörper am Messer • Beschädigte Messer 	<ul style="list-style-type: none"> • Messersitz prüfen • Messer säubern • Messer erneuern
Schlechte Grasaufnahme	<ul style="list-style-type: none"> • Voller Grasfangkorb • Auswurföffnung verstopft • Schnitthöhe zu tief eingestellt 	<ul style="list-style-type: none"> • Grasfangkorb leeren • Gras entfernen • Schnitthöhe ändern
Rasen unregelmäßig	<ul style="list-style-type: none"> • Stumpfe Messer • Gras zu hoch 	<ul style="list-style-type: none"> • Messer schleifen/austauschen lassen • Stufenweise schneiden

Explanation of the symbols on the equipment

	<p>Observe all safety instructions before use</p>
	<p>Caution - Read the operating instructions to reduce the risk of injury</p>
	<p>Wear ear-muffs!</p>
	<p>Switch off and disconnect plug before cleaning / maintenance or if extension cord is damaged or entangled.</p>
	<p>Protect the tool from getting wet.</p>
	<p>There is a risk of debris being ejected when the engine is running. Make sure you keep a safe distance. Caution thrown objects when operating</p>
	<p>Keep bystanders away!</p>
	<p>ATTENTION! Do not let your hands or feet come in contact with the blades. ATTENTION! The device must not be operated without protective cover (ejector flap) and grass catcher.</p>
	<p>On a slope, do not mow uphill or downhill.</p>
	<p>Before operating the lawn mower, remove lawn debris which may be ejected by the blade.</p>
	<p>Old devices must not be disposed of with household waste!</p>
	<p>The product complies with the applicable European directives and an evaluation method of conformity for this directives was done.</p>
	<p>Guaranteed sound power</p>
	<p>Length of knife. Max. Cutting width</p>
	<p>Turning on the machine - safety lock button (1) - switch lever (2)</p>

Table of contents:	Page:
1. Introduction	21
2. Layout	21
3. Scope of delivery	21
4. Proper use	21
5. Safety instructions	22
6. Technical data	26
7. Before first use	26
8. Operation	26
9. Maintenance and cleaning	28
10. Storage	29
11. Disposal and recycling	29
12. Troubleshooting	30
13. Declaration of conformity	95
14. Warranty certificate	96

1. Introduction

MANUFACTURER

scheppach

Fabrikation von Holzbearbeitungsmaschinen GmbH
Günzburger Straße 69
D-89335 Ichenhausen

DEAR CUSTOMER,

We hope your new tool brings you much enjoyment and success.

NOTE:

According to the applicable product liability laws, the manufacturer of the device does not assume liability for damages to the product or damages caused by the product that occurs due to:

- Improper handling,
- Non-compliance of the operating instructions,
- Repairs by third parties, not by authorized service technicians,
- Installation and replacement of non-original spare parts,
- Application other than specified,
- A breakdown of the electrical system that occurs due to the non-compliance of the electric regulations and VDE regulations 0100, DIN 57113 / VDE0113.

We recommend:

Read through the complete text in the operating instructions before installing and commissioning the device. The operating instructions are intended to help the user to become familiar with the machine and take advantage of its application possibilities in accordance with the recommendations. The operating instructions contain important information on how to operate the machine safely, professionally and economically, how to avoid danger, costly repairs, reduce downtimes and how to increase reliability and service life of the machine.

In addition to the safety regulations in the operating instructions, you have to meet the applicable regulations that apply for the operation of the machine in your country. Keep the operating instructions package with the machine at all times and store it in a plastic cover to protect it from dirt and moisture. Read the instruction manual each time before operating the machine and carefully follow its information. The machine can only be operated by persons who were instructed concerning the operation of the machine and who are informed about the associated dangers. The minimum age requirement must be complied with.

In addition to the safety requirements in these operating instructions and your country's applicable regulations, you should observe the generally recognized technical rules concerning the operation of identical constructed machines.

2. Layout (Fig. 1-1a)

1. Safety lock button
2. Upper push bar
3. -
4. Grass box
5. -
6. Cutting height adjustment
7. Battery compartment lid
8. Side discharge
9. Discharge flap
10. Clip
11. Mulching
12. Saftekey

3. Scope of delivery

Fig. 1/1a (1-12, a-c)

- a 4 x round head screw M8
- b 2 x washer
- c 4 x plastic star grip nut

Unpacking

- Open the packaging and remove the device carefully.
- Remove the packaging material as well as the packaging and transport bracing (if available).
- Check that the delivery is complete.
- Check the device and accessory parts for transport damage.
- If possible, store the packaging until the warranty period has expired.

ATTENTION

The device and packaging materials are not toys! Children must not be allowed to play with plastic bags, film and small parts! There is a risk of swallowing and suffocation!

4. Proper use

The machine meets the currently valid EU machine directive.

Before starting any work, all protective and safety devices must be in place.

- The machine has been designed to be operated by one person.
- The operator is responsible for third parties in the area of operations.
- All safety and hazard notices on the machine must be observed.
- All safety and hazard notices on the machine must be kept in a completely legible condition.
- Use the machine in a technically flawless condition only, as well as for its intended purpose, in a safe manner and being aware of dangers, in compliance with the operating instructions!
- Disruptions which can affect safety in particular must be eliminated straight away!

- The manufacturer's safety, operation and maintenance instructions as well as the technical data given in the calibrations and dimensions must be adhered to.
- Relevant accident prevention regulations and other generally recognized safety and technical rules must also be adhered to.
- The machine may only be used, maintained or repaired by trained persons who are familiar with the machine and have been informed about the dangers. Unauthorized modifications of the machine exclude a liability of the manufacturer for damages resulting from the modifications.
- The machine is intended for use only with original spare parts and original tools from the producer.
- Any other use is considered to be not intended. The manufacturer excludes any liability for resulting damages, the risk is exclusively borne by the user.
- The device must not be used for commercial, technical or industrial applications.
- If you are not sure whether working conditions are safe or unsafe, do not work with the machine.
- The lawn mower is intended for private use i.e. for use in home and gardening environments. Private use of the lawn mower refers an annual operating time generally not exceeding that of 50 hours, during which time the machine is primarily used to maintain small-scale, residential lawns and home/hobby gardens. Public facilities, sporting halls, and agricultural/forestry applications are excluded.

Important! Due to the high risk of bodily injury to the user, the lawn mower may not be used to trim bushes, hedges or shrubs, to cut scaling vegetation, planted roofs, or balcony-grown grass, to clean (suck up) dirt and debris off walkways, or to chop up tree or hedge clippings. Moreover, the lawn mower may not be used as a power cultivator to level out high areas such as molehills.

- For safety reasons, the lawn mower may not be used as a drive unit for other work tools or toolkits of any kind.

⚠ WARNING

For your own safety, please thoroughly read this manual and the general safety instructions before turning the device on. If you give the device to third parties, always include these instructions.

5. Safety information

⚠ DANGER

A failure to observe these instructions poses an extreme danger of death or the risk of life-threatening injuries.

⚠ WARNING

A failure to observe these instructions poses a danger of death or the risk of serious injuries.

⚠ CAUTION

A failure to observe these instructions poses a minor to moderate risk of injury.

⚠ NOTE

A failure to observe these instructions poses a risk of damage to the device or other property.

⚠ WARNING! Read all safety directions and instructions. Omissions in the compliance with safety directions and instructions can cause electrical shock, fire and/or severe injuries. Retain all safety directions and instructions for future use. Read these instructions before using the charger and follow them:

- operating instructions provided,
- rules and regulations for accident prevention applicable to the operating site.

This gardening tool is not intended for use by people (including children) with limited physical, sensory or mental abilities or with a lack of experience and/or lack of knowledge, unless they are supervised by a person responsible for their safety or they receive instructions from such a person on how to use this gardening tool. Never let children or people unfamiliar with these instructions use this gardening tool. Children must be supervised to ensure that they do not play with the device.

Safety notices for the charger

⚠ WARNING! Carefully read all safety notices and instructions. Failure to comply with safety notices and instructions can cause electric shock, fire and/or severe injuries.

Store all safety notices and instructions for future reference.

The term "power tool" used in the safety instructions refers to mains-powered tools (with a mains cable) and to battery-powered tools (without a mains cable).

Work area safety

- **Keep work area clean and well lit.** Cluttered or dark areas invite accidents.
- **Do not operate power tools in explosive atmospheres, such as in the presence of flammable liquids, gases or dust.** Power tools create sparks which may ignite the dust or fumes.
- **Keep children and bystanders away while operating a power tool.** Distractions can cause you to lose control.

Electrical safety

- **The electrical tool's connection plug must fit into the socket. The plug may not be modified in any way. Do not use an adaptor plug together with earthed electric tools.** Unmodified plugs and suitable sockets reduce the risk of an electric shock
- **Avoid body contact with earthed surfaces, such as pipes, heaters, ovens and refrigerators.** There is an increased risk of electric shock if your body is earthed.

- **Keep electric tools away from rain and moisture.** Water entering an electric tool increases the risk of an electric shock.
- **Do not use the cable for another purpose, for example, carrying or hanging the electric tool or pulling the plug out of the socket. Keep the cable away from heat, oil, sharp edges or moving device parts.** Damaged or coiled cables increase the risk of an electric shock.
- **If you work with an electric tool outdoors, only use extension cables that are also suitable for outdoor use.** Using an extension cable suitable for outdoor use reduces the risk of an electric shock.
- **If you cannot avoid using the electrical tool in a wet environment, use a fault-current circuit breaker.** Using a fault-current circuit breaker reduces the risk of an electric shock.

Personal safety

- **Stay alert, watch what you are doing and use common sense when operating a power tool. Do not use a power tool while you are tired or under the influence of drugs, alcohol or medication.** A moment of inattention while operating power tools may result in serious personal injury.
- **Use personal protective equipment. Always wear eye protection.** Protective equipment such as dust mask, non-skid safety shoes, hard hat, or hearing protection used for appropriate conditions will reduce personal injuries.
- **Prevent unintentional starting. Ensure the switch is in the off-position before connecting to power source and/or battery pack, picking up or carrying the tool.** Carrying power tools with your finger on the switch or energising power tools that have the switch on invites accidents.
- **Remove any adjusting key or wrench before turning the power tool on.** A wrench or a key left attached to a rotating part of the power tool may result in personal injury.
- **Do not overreach. Keep proper footing and balance at all times.** This enables better control of the power tool in unexpected situations.
- **Dress properly. Do not wear loose clothing or jewellery. Keep your hair, clothing and gloves away from moving parts.** Loose clothes, jewellery or long hair can be caught in moving parts.
- **If a grass box can be attached, ensure that it is installed and used properly.**

Power tool use and care

- **Do not force the power tool. Use the correct power tool for your application.** The correct power tool will do the job better and safer at the rate for which it was designed.
- **Do not use the power tool if the switch does not turn it on and off.** Any power tool that cannot be controlled with the switch is dangerous and must be repaired.

- **Disconnect the plug from the power source and/or the battery pack from the power tool before making any adjustments, changing accessories, or storing power tools.** Such preventive safety measures reduce the risk of starting the power tool accidentally.
- **Store idle power tools out of the reach of children and do not allow persons unfamiliar with the power tool or these instructions to operate the power tool.** Power tools are dangerous in the hands of untrained users.
- **Maintain power tools. Check for misalignment or binding of moving parts, breakage of parts and any other condition that may affect the power tool's operation. If damaged, have the power tool repaired before use.** Many accidents are caused by poorly maintained power tools.
- **Keep cutting tools sharp and clean.** Properly maintained cutting tools with sharp cutting edges are less likely to bind and are easier to control.
- **Use the power tool, accessories and tool bits etc. in accordance with these instructions, taking into account the working conditions and the work to be performed.** Use of the power tool for operations different from those intended could result in a hazardous situation.

Careful handling and use of battery devices

- **Charge the batteries only in chargers that are recommended by the manufacturer.** Risk of fire if a charger that is suitable for a specific type of battery is used with other batteries
- **In the power tools, use only the batteries designed for the purpose.** The use of other batteries may result in injuries and risk of fire
- **Keep the unused battery away from paper clips, coins, keys, nails, screws and other small metal objects, which could cause bridging of the contacts.** A short circuit between the battery contacts may cause burns or fire
- **If used incorrectly, liquid may leak from the battery. Avoid contact with this. In the event of accidental contact, rinse off with water. If the liquid gets into eyes, seek medical assistance.** Leaking battery fluid may cause skin irritations or burns.
- **Observe the operating manual and the safety instructions enclosed with the rechargeable battery or charging unit.**

Service

- **Have your power tool serviced by a qualified repair person using only identical replacement parts.** This will ensure that the safety of the power tool is maintained

Safety notices for lawn mowers

General safety notices

- For your safety and the safety of others, read these operating instructions and the safety notices before using the product. Safely store the operating instructions and safety notices for future use and keep them available for every use.
- Pass along the operating instructions if ownership of the machine changes.
- Users of the machine must not be under the influence of intoxicants (e.g. alcohol, drugs or medication).
- Only ever use the machine in the technical condition stipulated and supplied by the manufacturer. Unauthorised changes to the machine negate the manufacturer's liability for damages resulting from this.
- Use the machine in day light only or under good artificial lighting.
- Use the machine in dry weather conditions only. Keep it away from rain and wet conditions. Water ingress into the machine increases the risk of an electric shock
- Turn the machine off and remove the safety key under the following conditions:
 - when the machine is left unattended;
 - before checking, cleaning or other work on the machine;
 - before removing blockages;
 - if an obstacle was hit. Check the lawn mower for damage and take it to a specialist service centre if it is damaged;
 - if the machine starts to vibrate excessively.
- Before use, always visually check whether the cutting tools, fastening bolts and the entire cutting unit are worn out or damaged. To avoid any imbalance, worn or damaged cutting blades and fastening bolts may only be replaced in sets. Worn or damaged warning labels must be replaced.

Safety notices for Li-Ion batteries

- **Do not open the battery.** Risk of short-circuiting!
- **Protect the battery from heat, e.g. from constant sun exposure, and from fire, water and humidity.** Risk of explosion.
- **Protect the battery from heat, e.g. from constant sun exposure, and from fire, water and humidity.** Risk of explosion.
- **When the battery has been damaged or it is being used inappropriately, fumes can be released.** Let fresh air in and consult a doctor if the fumes cause you any problems. The fumes can irritate the respiratory tract.
- **Only use original batteries with the voltage specified on the rating plate of your power tool.** If other batteries are used, e.g. imitations, reconditioned batteries or products from third party manufacturers, there is a risk of personal injury as well as property damage based on exploding batteries.

- **The battery voltage must correspond with the battery charging voltage of the charger. Otherwise, there is a risk of fire and explosion.**
- **The battery voltage must correspond with the battery charging voltage of the charger. Otherwise, there is a risk of fire and explosion.**
- **Charge the batteries only in chargers that have been recommended by the manufacturer.** There is a risk of fire if a charger for a particular type of battery is used for another type of battery.
- **The battery can be damaged by sharp objects such as a nail or screwdriver or by external application of force.** The battery may short-circuit and start burning, smoking, exploding or overheating.
- **Observe the operating manual and the safety instructions enclosed with the rechargeable battery or charging unit.**

Warning! This electric tool generates an electromagnetic field during operation. This field can impair active or passive medical implants under certain conditions. In order to prevent the risk of serious or deadly injuries, we recommend that persons with medical implants consult with their physician and the manufacturer of the medical implant prior to operating the electric tool.

Before use

- Before starting the work, make yourself familiar with the lawn mower and its functions as well as its operating elements.
- Check the machine for signs of wear or damage before use. Never use a lawn mower with damaged or missing safety devices such as discharge flap and/or grass box, casing etc. Have these repaired or, if applicable, replaced by a qualified expert.
- Do not use a machine that has a faulty switch and cannot be turned on or off.
- When working with the machine, always wear sturdy footwear and long trousers. Do not use the lawn mower when you are bare foot or wearing sandals.
- Check the area where you are using the machine and remove all stone, sticks, wires, bones and other objects that can be "snatched" so there is no danger to bystanders.

During use

- Do not use the machine when there are people (especially children) or animals close by.
- Stop the work when you notice that people (especially children) or pets are close by.
- Working on steep slopes can be dangerous.
 - Ensure secure footing and mow slowly.
 - Always mow across the slope rather than up and down.
 - Be especially careful when changing direction. Risk of tripping!
 - Do not mow steep hillsides.
- Be particularly careful when going backwards whilst mowing and pulling the mower towards you.
- Do not tilt the lawn mower when turning on the motor.

- Maintain the safety distance specified by the handle frame.
- Only turn on the motor when your feet are at a safe distance from the cutter bar.
- Be careful and do not put your hands into the rotating cutter bar.
- Turn off the lawn mower when you want to tilt or transport it, e.g. from/to the lawn across paths.
- Never go across gravel with the motor running. Risk of stones being ejected!
- Before lifting or carrying the lawn mower, turn the motor off and wait until the cutter bar has come to a standstill.
- Only ever change the cutting height when the motor is turned off and the cutter bar is not moving.
- Never open the discharge flap when the motor is running.
- Before removing the grass box, turn off the motor and wait for the cutter bar to stop moving. After emptying the grass box, carefully re-attach it and ensure it fits securely.
- If possible, do not cut wet grass.
- Do not use this gardening machine in explosive environments with flammable liquids, gases or dust. The machine can generate sparks that may ignite the dust or fumes.
- When taking a break from your work, do not leave the machine unattended but store it in a safe place.
- Operating the machine with excessive speed can increase the risk of accidents.
- Be careful when adjusting the machine and avoid trapping fingers between the moving cutting tool and rigid parts of the machine
- Be particularly careful when mowing on yielding ground, nearby rubbish tips, ditches and dykes.
- Check the device regularly and make sure that all start locks and push buttons are working properly before each use.
- Please note that improper maintenance, the use of non-compliant spare parts, or the removal or modification of safety devices can result in damage to the device and serious injury to the person working with it.
- Please note that the lawnmower's safety systems or equipment must not be tampered with or deactivated.
- Please note that the user must not change or manipulate any sealed engine speed control settings.
- Use only cutting tools and accessories recommended by the manufacturer. Use of other tools and accessories may result in injury to the user.
- Always keep the lawnmower in good operating condition.

After use

- Turn off the machine, remove the safety key and store the lawn mower in a safe place.
- Do not store the machine within the reach of children.
- Ensure that the ventilation slots are clean.

- Check the tightness of all screws, nuts and bolts to guarantee that the lawn mower is in a safe condition.
- Regularly check the grass box for wear and tear.
- Exclusively use cutter bars intended for this lawn mower.
- Spare parts must comply with requirements specified by the manufacturer. Therefore, only ever use original spare parts or spare parts approved by the manufacturer. During replacement, remove the battery and observe the installation instructions supplied.
- Have repairs carried out exclusively by a qualified expert or specialist service centre.

Remaining hazards

The machine has been built using modern technology and in accordance with recognized safety rules. Some hazards, however, may still remain.

- There is a risk of injury from rotating parts.
- There is a danger from items being ejected.
- Wear regulation safety gear such as safety boots and tight work clothing.
- Electrical hazards exist when unsuitable electric connections are used.
- Although having regarded all considerable rules there may still remain not obvious remaining hazards.
- Minimize remaining hazards by following the instructions in "Safety Rules", "Use only as authorized" and in the entire operating manual.

Neglect of ergonomic principles Neglect of the use of personal protective equipment (PPE)

Careless use or omission of personal protective equipment may result in serious injury.

- Wear prescribed protective equipment.

Human behaviour, misconduct

- Always concentrate fully on all work.
- ⚠ Residual risk - can never be ruled out.

Danger from noise

Hearing damage

Prolonged unprotected working with the device can lead to hearing damage.

- Always wear hearing protection as a matter of principle.

Behaviour in an emergency

In the event of an accident, initiate the necessary first aid measures and request qualified medical assistance as soon as possible.

6. Technical data

Nominal voltage	40 V
Cutting width	46 cm
Cutting height	25 - 75mm
Grass box capacity	55 l
Idle speed	2800 min ⁻¹
Weight	20,8 kg

Noise and vibration

The noise and vibration values were developed using a standardised measuring process.

Sound pressure L _{pA}	78,4 dB(A)
Sound power L _{WA} (measured)	92,79 dB(A)
Sound power L _{WA} (guaranteed)	96 dB(A)
Uncertainty K _{WA}	3 dB(A)
Vibration a _h	2,75 m/s ²
Uncertainty K	1,5 m/s ²

Wear ear-muffs.

The impact of noise can cause damage to hearing..

Reduce noise generation and vibration to a minimum!

- Use only equipment that is in perfect condition.
- Maintain and clean the equipment regularly.
- Adopt your way of working to the equipment.
- Do not overload the equipment.
- Have the equipment checked if necessary.
- Switch off the equipment when not in use.
- Wear gloves

7. Assembly

1. Take the mower and attachment parts out of the packaging and check that all parts are present.
2. Fasten the lower push bar with one screw (a), one washer (b) and one plastic star nut (c) on each side of the mower. Make sure that the cables, which will be attached later, are not in the way (Fig. 2-3).
3. Attach the upper push bar on the lower push bar with one plastic star nut (c) and one screw (a) each on both sides (Fig. 4-5).
4. Fix the cables to the push bar with the cable clips (10) provided (Fig. 7).
5. Grass box (4) - open it up and click the plastic clips into position on the frame (Fig. 8).
6. Mowing with grass box:
Lift the discharge flap (9) with one hand and hang the grass box (4) as shown in Fig. 9.
7. Mowing with side discharge:
Lift side discharge flap and attach side discharge cover (8) (Fig. 12). If attached, remove grass collection basket and install mulch insert (11).
8. Mulching:
If the grass box (4) is attached, remove it and replace it with the mulch insert (11) as shown in Fig. 10-11.

Attention:

The side discharge cover must not be installed when mulching.

Mounting the grass box (Fig. 9)

- Flip open the discharge flap (9).
- Mount the grass box (4) on the lawn mower.

Battery assembly (Fig. 19)

Open the battery compartment lid (7). Then insert the battery into the holder as shown.

Note:

Only ever use batteries with the same level of charge. Do not combine full and half full batteries. Always charge both batteries at the same time.

The machine's runtime depends on the battery with the lower charge. Both batteries have to be fully charged before use. Close the battery compartment lid.

8. Operation

Safety plug (Fig. 17/18)

The lawn mower can only be started if the safety plug (12) is inserted into the machine.

After the work has been completed, the plug must be removed from the machine.

Turning on the machine (Fig. 14)

- Press and hold the safety lock button (1).
- Press the switch lever (2). The motor will start.

Turning off the machine (Fig. 14)

- Release the dead man's switch (2).

Height adjustment of push bar (Fig. 15)

- The height of the push bar can be adjusted in three steps

⚠ Risk of injury!

The cutter bar will continue to run for a short time after releasing the dead man's switch (3).

Changing the cutting height (Fig. 13)

Warning! Do not change the cutting height until the motor has stopped and the safety plug has been removed. Before starting to mow, check that the cutting tools are not blunt and the fastening elements are not damaged. Replace blunt and/or damaged cutting tools so no imbalance is created.

Before checking this, turn the motor off and remove the safety plug.

Push the cutting height adjustment lever (6) outwards. Select the required cutting height by moving the lever (6) right or left, then let the lever (6) click into one of the slots. Ensure the lever (6) clicks into position

Removing and emptying the grass box

If cut grass remains on the ground, the grass box is full and you need to empty it straight away.

- Turn off the motor.
- Wait until the cutter bar has come to a standstill.
- Lift the discharge flap.
- Remove the grass box.
- Lower the discharge flap.
- Empty the grass box.
- Before returning the grass box, remove any potential blockages in the cutting area.

Working without a grass box

When you remove the grass box, the discharge flap flicks down. When working without a grass box, the cut grass is ejected backwards.

Lawn care advice

Some advice so your lawn grows healthily and evenly:

- A lawn consists of different types of grass. If you cut frequently, grass that has strong roots and forms a firm grass cover will mainly grow. If you mow infrequently, tall grass and other weeds will grow (e.g. clover, daisies).
- The normal height of a lawn is around 4 - 5 cm. You should only cut a third of the overall height, i.e. 7 - 8 cm to the normal height.
- We recommend not cutting the lawn shorter than 4 cm because the grass cover can be damaged when it's dry.
- If the grass grows to an excessive height (e.g. after a holiday), cut it down to the normal height in phases.
- Always let the cutting lanes overlap a little.

Before mowing

Important notes:

- Dress appropriately. Wear sturdy shoes and no sandals or trainers.
- Check the cutting blade. If a blade is bent or otherwise damaged, it must be replaced with an original blade.
- Read and follow the operating instructions and also the instructions regarding the engine and the accessories. Keep the manual accessible for other users of the device.
- Make sure that all safety devices are in place and working properly.
- The device should only be operated by a person who is capable of doing so.
- Mowing wet grass can be dangerous. Mow grass when it is as dry as possible.
- Instruct other persons or children to stay away from the mower.
- Never mow when visibility is poor.
- Pick up loose objects lying around, such as stones, toys, sticks and wires, etc., from the ground before mowing.

Hints for mowing correctly

⚠ Attention! Never open the discharge flap when the catcher is being emptied and the engine is still running. The rotating blade can lead to injuries.

Always secure the discharge flap and the catch basket carefully. Switch off the engine before removing. The safety distance between the blade housing and the user given by the guide rails must always be maintained. Special care must be taken when mowing and changing direction on embankments and slopes. Make sure you have a secure footing, wear shoes with non-slip, well gripping soles and long trousers. Always mow across slopes.

For safety reasons, slopes with an inclination of more than 15 degrees must not be mowed with the lawn mower.

Exercise particular caution when moving backwards and pulling the lawnmower. Risk of tripping!

Mulching

When mulching, the cuttings are shredded in the closed mower housing and then dispersed on the lawn. Grass collection and disposal is not required.

⚠ NOTE! Mulching is only possible on relatively short lawns.

To use the mulching function, unhook the catch basket (4) and slide the mulching adapter (Fig.10-11 / 19) into the discharge opening and close the discharge flap (9).

Mowing

Mowing can be done either with the grass catch basket (4) fitted or alternatively with the side discharge (8) fitted (the mulching adapter should be fitted to use the side discharge).

Cut only with sharp, clean cutting blades so that the blades of grass do not fray and the lawn does not turn yellow.

To achieve a clean cut, guide the lawn mower in the straightest possible paths. These strips should always overlap by a few centimetres so that no patches remain.

Keep the underside of the mower housing clean and remove any grass deposits. Deposits make the starting process more difficult, impair cutting quality and grass discharge. On slopes, the cutting path should be made perpendicular to the slope. It is possible to prevent the lawnmower from slipping by lifting it upwards at an angle. Set the cutting height depending on the actual length of the lawn. Carry out several passes so that a maximum of 4 cm of lawn is removed at a time.

Switch off the engine before carrying out any checks on the blade.

Remember that the blade will continue to rotate for a few seconds after the engine is switched off. Never try to stop the blade.

Regularly check that the blade is properly fastened, in good condition and sharpened. Sharpen or replace it if this is not the case. If the moving blade strikes an object, stop the mower and wait for the blade to come to a complete stop. Then check the condition of the blade and the blade holder. If it is damaged, it must be replaced.

Emptying the catch basket

The catch basket (4) has a level indicator (Fig. 8). This is opened by the air flow generated by the mower during operation. If the flap (Fig. 8) closes during mowing, the catch basket (4) is full and should be emptied. The holes under the flap must always be clean and passable for the level indicator to function properly. As soon as grass residues are left lying behind on the ground during mowing, the catch basket must be emptied.

⚠ WARNING

Before removing the catch basket, stop the engine and wait for the cutting tool to come to a standstill.

To remove the catch basket (4), lift the discharge flap (9) with one hand and remove the catch basket (4) by the carrying handle with the other hand (Fig. 9). In accordance with the safety regulations, the discharge flap (9) closes when the catch basket is unhooked and closes the rear discharge opening.

If grass remains in the opening, it is advisable to pull the lawnmower back about 1m to make it easier to start the engine. Do not remove cuttings in the mower housing and on the working tool by hand or with your feet, but with suitable aids, e.g. brush or hand brush. To ensure good collection, the catch basket (4) and in particular the air grille must be cleaned from the inside after use.

Only hook in the catch basket (4) when the engine is switched off and the cutting tool is stationary.

Lift the discharge flap (9) with one hand and hold the catch basket (4) by the handle with the other hand and hook it in from above. (Fig. 9)

After mowing

- Check all screws and nuts before the next use. Tighten all loose screws.
- Empty the catch basket (4) before the next use.
- Make sure that the mower is not parked next to a source of danger. Escaping gas can cause explosions.
- Only original parts or parts approved by the manufacturer may be used for repairs (see address on guarantee certificate).
- In case of longer idle periods of the mower, empty the petrol tank with a petrol suction pump.
- maintain the device

9. Maintenance and care

⚠ WARNING!

Remove the battery from the machine before any maintenance and repair work on the lawn mower. The cutting tools are sharp! Wear safety gloves.

Lawn mower

⚠ WARNING!

Regularly check the machine before starting work. Damaged parts must be repaired or replaced by an authorised service centre before you start work with the machine. Only ever use original accessories and spare parts.

If possible, always clean the machine straight after mowing.

- Remove the battery.
- Remove the grass box.
- After every mowing, clean the lawn mower with a hand brush.
- Carefully remove grass residue from the cutting area. Loosen stuck grass residue with a wooden stick.
- Keep the ventilation slots clean and free from dust.
- Never use water to clean or spray the machine. Clean the motor casing with a damp cloth and never use detergents or solvents! This may damage the machine's plastic parts. Carefully dry the motor casing afterwards.
- Check the condition of the blades.

Grass box

- You can use a hose to thoroughly clean the grass box.

Removing/sharpening the cutter bar

If the blades' cutting performance decreases, you can remove the blades and have them sharpened by a certified specialist.

During assembly, thoroughly clean the area of contact of the flange and the blades.

Tighten the clamp screw firmly, Fig. 7.

Spare parts must comply with requirements specified by the manufacturer. Therefore, only ever use original spare parts or spare parts approved by the manufacturer.

Repairs

Check the machine for damage. Have repairs carried out exclusively by a service centre authorised by the manufacturer.

Service information

Please note that the following parts of this product are subject to normal or natural wear and that the following parts are therefore also required for use as consumables.

Wear parts*: knife, battery

* Not necessarily included in the scope of delivery!

10. Storage

Note

- Remove the security key before storing
- Store the device in a dry and frost-free (10-25 °C) place.
- Store the battery and the device separately from each other.
- Charge the battery before storing it for the winter.
- Keep the device, and its plastic components in particular, away from brake fluid, petrol, products containing oil, penetrating oil etc. They contain chemical substances that may damage or destroy the plastic parts of the device.
- Fertilisers and other garden chemicals contain substances which can have a heavily corrosive effect on metal parts. Do not store the device close to these substances.

Transport

- When changing working areas, remove the battery from the lawn mower.
- The upper push bar (1) can be folded by loosening the two star knob nuts (9).

You can transport the lawn mower using the carrying handle.

11. Disposal and recycling

The equipment is supplied in packaging to prevent it from being damaged in transit. The raw materials in this packaging can be reused or recycled. The equipment and its accessories are made of various types of material, such as metal and plastic. Defective components must be disposed of as special waste. Ask your dealer or your local council.

Old devices must not be disposed of with household waste!



This symbol indicates that this product must not be disposed of together with domestic waste in compliance with the Directive (2012/19/EU) pertaining to waste electrical and electronic equipment (WEEE). This product must be disposed of at a designated collection point. This can occur, for example, by handing it in at an authorised collecting point for the recycling of waste electrical and electronic equipment. Improper handling of waste equipment may have negative consequences for the environment and human health due to potentially hazardous substances that are often contained in electrical and electronic equipment. By properly disposing of this product, you are also contributing to the effective use of natural resources. You can obtain information on collection points for waste equipment from your municipal administration, public waste disposal authority, an authorised body for the disposal of waste electrical and electronic equipment or your waste disposal company.

Batteries and rechargeable batteries do not belong in the household waste!



As the consumer you are required by law to bring all batteries and rechargeable batteries, regardless whether they contain harmful substances* or not, to a collection point run by the local authority or to a retailer, so that they can be disposed of in an environmentally friendly manner.

*labelled with: Cd = cadmium, Hg = mercury, Pb = lead

- Remove the batteries from the laser before disposing of the machine and the batteries.

12. Troubleshooting

Problem	Possible cause	Solution
The device does not start.	<ul style="list-style-type: none"> The battery is flat. The safety lock button (2) is faulty. The motor is faulty. The safety plug (12) is missing. 	<ul style="list-style-type: none"> Check the battery. If required, arrange repair by an authorised electrician. Repair by an authorised service centre Repair by an authorised service centre Insert the safety plug (12).
The motor stops during operation.	<ul style="list-style-type: none"> The battery is flat. The battery is not inserted correctly. The battery is faulty. 	<ul style="list-style-type: none"> Charge the battery. Re-insert the battery. Clean the terminals, replace with an original battery.
Decreased performance	<ul style="list-style-type: none"> The battery is exhausted. The battery is not fully charged. The grass is too long. 	<ul style="list-style-type: none"> Replace the battery. Charge the battery. Cut it in phases.
Excessive vibration	<ul style="list-style-type: none"> The blades are installed incorrectly. Foreign object impeding the blades The blades are damaged. 	<ul style="list-style-type: none"> Check the blades' positioning. Clean the blades. Replace the blades.
Inadequate grass intake	<ul style="list-style-type: none"> The grass box is full. The ejection opening is obstructed. The cutting height is set too low. 	<ul style="list-style-type: none"> Empty the grass box. Remove the grass. Change the cutting height.
Lawn is cut irregularly.	<ul style="list-style-type: none"> The blades are blunt. The grass is too long. 	<ul style="list-style-type: none"> Have the blades sharpened/replaced. Cut it in phases.

Légende des symboles figurant sur l'appareil

	<p>Danger de mort et risque de blessures et d'endommagement de la machine en cas de non respect des instructions.</p>
	<p>Lisez la notice d'utilisation et les consignes de sécurité avant la mise en service et veuillez vous y conformer !</p>
	<p>Portez une protection auditive !</p>
	<p>Enlevez la clé de sécurité avant d'effectuer des travaux sur la machine ou lorsque vous la quittez</p>
	<p>Protégez l'appareil de la pluie et ne le laissez pas à l'extérieur par un temps pluvieux !</p>
	<p>Les objets projetés et les éléments en mouvement peuvent être à l'origine de graves blessures !</p>
	<p>Maintenez les tierces personnes à l'écart de la zone de travail ! Maintenez-vous à distance de l'appareil en fonctionnement !</p>
	<p>ATTENTION ! Lame très coupante ! Maintenez vos mains et vos pieds à distance de la lame en rotation! ATTENTION ! La machine ne doit pas être utilisée sans son capot de protection (protection d'éjection) et sans son bac collecteur d'herbe.</p>
	<p>Ne tondez pas en pente en montant ou en descendant.</p>
	<p>Éliminez les débris épars de la surface à tondre avant d'utiliser la tondeuse, ceux-ci pourraient être projetés.</p>
	<p>Ne pas jeter les vieux appareils avec les déchets ménagers!</p>
	<p>Ce produit est conforme aux directives européennes en vigueur.</p>
	<p>Niveau de puissance acoustique garanti</p>
	<p>Longueur du couteau Largeur de coupe max</p>
	<p>Mise en marche de la machine - blocage anti-démarrage (1) - l'étrier de commutation (2)</p>

Table des matières:	Page:
1. Introduction	33
2. Description de l'appareil	33
3. Contenu de la livraison	33
4. Utilisation conforme	33
5. Notes importantes	34
6. Caractéristiques techniques	38
7. Avant la mise en service	39
8. Utilisation	39
9. Maintenance et nettoyage	41
10. Stockage	42
11. Mise au rebut et recyclage	42
12. Dépannage	43
13. Déclaration de conformité	95
14. Certificat de garantie	96

1. Introduction

FABRICANT

scheppach

Fabrikation von Holzbearbeitungsmaschinen GmbH
Günzburger Straße 69
D-89335 Ichenhausen

CHER CLIENT,

Nous vous souhaitons beaucoup de satisfaction et de réussite dans votre travail avec votre nouvelle machine.

REMARQUE:

Selon la loi en vigueur sur la responsabilité du fait des produits, le fabricant ne peut être tenu pour responsable des dommages subis par cet appareil ou résultant de son utilisation dans les cas suivants :

- Manipulation inappropriée,
- Non-respect des instructions d'utilisation,
- Travaux de réparation effectués par des tiers, par des spécialistes non agréés,
- Remplacement et montage de pièces de rechange qui ne sont pas d'origine.
- Utilisation non conforme,
- Lors d'une défaillance du système électrique, en cas de non-respect des réglementations électriques et prescriptions VDE 0100, DIN 57113 / VDE0113.

NOUS VOUS RECOMMANDONS :

De lire intégralement la notice d'utilisation, avant le montage et la mise en service.

La présente notice d'utilisation vous permettra de vous familiariser avec la machine et d'en utiliser pleinement le potentiel dans le cadre d'une utilisation conforme. Il contient des informations importantes pour travailler de manière sûre, rationnelle et économique avec la machine, mais aussi sur les moyens d'éviter les dangers, de réduire les coûts de réparation et de limiter les périodes d'immobilisation ou encore pour accroître la fiabilité et la durée de vie de la machine. Outre les consignes de sécurité de ce manuel, vous devez impérativement respecter la réglementation en vigueur dans votre pays en ce qui concerne l'utilisation de cet appareil électrique.

Conservez la notice d'utilisation à proximité de la machine, dans une pochette plastique, bien à l'abri de la saleté et de l'humidité. Avant de commencer à travailler avec la machine, chaque utilisateur doit lire la notice d'utilisation et s'y conformer scrupuleusement. Seules les personnes formées à son utilisation et conscientes des risques associés sont autorisées à travailler avec la machine. L'âge minimum requis doit être respecté.

Outre les consignes de sécurité de cette notice, vous devez impérativement respecter la réglementation en vigueur dans votre pays en ce qui concerne l'utilisation de cet appareil électrique il convient de respecter également les règles techniques généralement reconnues.

2. Description de l'appareil (Fig. 1 - 1a)

1. Bouton de démarrage
2. Fermeture
3. -
4. Sac collecteur d'herbe
5. -
6. Réglage de la hauteur de coupe
7. Couvercle des batteries
8. Éjection latérale
9. Clapet de décharge
10. Agrafe
11. Paillage
12. Clé de sécurité

3. Contenu de la livraison

Fig. 1/1a (1-12, a-c)

a 4 x Vis à tête bombée M8

b 2 x Rondelles

c 4 x Écrous moletés en plastique

Ensemble de livraison

- Ouvrez l'emballage et sortez-en délicatement l'appareil.
- Retirez les matériaux d'emballage, ainsi que les protections mises en place pour le transport (s'il y a lieu).
- Vérifiez que la fourniture est complète.
- Vérifiez que l'appareil et les accessoires n'ont pas été endommagés lors du transport.
- Conservez si possible l'emballage jusqu'à la fin de la période de garantie.

ATTENTION

L'appareil et les matériaux d'emballage ne sont pas des jouets ! Les enfants ne doivent en aucun cas jouer avec les sacs en plastique, films d'emballage et pièces de petite taille ! Il existe un risque d'ingestion et d'asphyxie !

4. Utilisation conforme

La machine est conforme à la directive machines CE en vigueur.

Avant de commencer à utiliser la machine, toutes les protections et équipements de sécurité doivent être mis en place.

- Cette machine est conçue pour être utilisée par une seule personne.
- L'utilisateur est responsable de la sécurité des tiers dans la zone de travail.
- Tenez compte de tous les avertissements concernant les dangers et la sécurité apposés sur la machine.
- Veillez à ce que tous les avertissements concernant les dangers et la sécurité apposés sur la machine restent tous lisibles.
- N'utilisez la machine que lorsqu'elle est en parfait état de fonctionnement, en respectant toutes les instructions d'utilisation, en tenant compte de tous les avertissements concernant la sécurité et en étant conscient des dangers!

- Veillez particulièrement à remédier ou à faire remédier immédiatement à tous les défauts mettant la sécurité en danger!
- Les consignes de sécurité, ainsi que les prescriptions pour le travail et la maintenance, fournies par le fabricant doivent être respectées au même titre que les dimensions indiquées dans les caractéristiques techniques.
- Les consignes de prévention des accidents et les autres réglementations généralement reconnues doivent être respectées.
- Seules les personnes compétentes ayant été initiées et informées sur les dangers possibles ont le droit d'utiliser, d'entretenir ou de réparer la machine. Toute modification de la machine effectuée sans autorisation entraîne une exclusion de la responsabilité du fabricant pour tous dangers éventuels en résultant.
- La machine ne doit être utilisée qu'avec des accessoires et des outils d'origine.
- Toute utilisation autre que celle spécifiée est considérée comme non conforme. Le fabricant ne peut être tenu pour responsable d'éventuels dommages résultant d'une telle utilisation, seul l'utilisateur en est responsable.
- Cette machine ne doit pas être utilisée à titre professionnel ou industriel.
- Si vous n'êtes pas certain que toutes les conditions sont réunies pour travailler en toute sécurité, n'utilisez pas la machine.
- La tondeuse à essence convient à un emploi privé dans les jardins domestiques et d'agrément. Une tondeuse est considérée comme tondeuse à gazon de loisir lorsqu'elle est utilisée pour l'entretien des surfaces plantées d'herbe ou de gazon des jardins domestiques et d'agrément et lorsque son utilisation annuelle ne dépasse pas 50 heures, à l'exclusion de l'entretien des lieux publics, des parcs, des terrains de sports ainsi que dans l'agriculture et les exploitations forestières.

Attention! En raison de l'exposition à des risques du corps de l'utilisateur, la tondeuse à gazon ne doit pas servir aux travaux suivants : débroussaillage de buissons, haies et arbustes, coupe et broyage de plantes grimpantes ou de gazons sur toits ou dans des bacs de balcons, nettoyage (aspiration) de sentiers ni comme broyeur pour concasser des branches d'arbres et de haies. De plus, la tondeuse à gazon ne doit pas être employée comme moto-bêche pour araser des irrégularités de terrain comme par ex. des taupinières.

- Pour des raisons de sécurité, il est interdit d'utiliser la tondeuse à gazon comme groupe d'entraînement pour d'autres outils et accessoires en tous genres

ATTENTION! Pour votre sécurité, merci de lire entièrement cette notice et les informations concernant la sécurité avant d'utiliser la machine. Lorsque vous prêtez la machine, joignez toujours la notice à la machine.

5. Consignes de sécurité

⚠ DANGER

Danger mortel critique ou risque de blessures mortelles en cas d'observation de cette notice.

⚠ AVERTISSEMENT

Danger mortel ou risque de blessures graves en cas d'observation de cette notice.

⚠ PRUDENCE

Risque de blessures mineures à moyennes en cas d'observation de cette notice.

⚠ REMARQUE

Danger d'endommagement de l'appareil ou d'autres biens matériels en cas d'observation de cette notice.

⚠ ATTENTION ! Lisez les consignes de sécurité et les recommandations. Les négligences lors du respect des consignes de sécurité et des instructions d'utilisation peuvent être à l'origine d'un choc électrique, provoquer un incendie et/ou de graves blessures. Conservez toutes ces consignes et instructions pour une utilisation future. Avant d'utiliser le chargeur de batterie, lisez ce qui suit et veuillez-vous y conformer :

- la présente notice d'utilisation
- les règles et réglementations en matière de prévention des accidents en vigueur au lieu de l'utilisation

Cet outil de jardinage n'est pas destiné à être utilisé par des personnes (y compris des enfants) dont les aptitudes physiques, sensorielles ou cérébrales sont restreintes, de même que par des personnes ne disposant pas de l'expérience et/ou des connaissances nécessaires, à moins qu'elles ne soient sous la surveillance d'un responsable de leur sécurité ou bien que ce responsable les ait formées à l'utilisation de l'appareil. Ne permettez jamais à des enfants ou à des personnes n'ayant pas lu ces instructions, d'utiliser cet appareil. Les enfants doivent être surveillés afin d'être certain qu'ils ne jouent pas avec l'appareil.

Consignes de sécurité à propos du chargeur de batterie

⚠ Attention ! Lisez les consignes de sécurité et les recommandations. Les négligences lors du respect des consignes de sécurité et des instructions d'utilisation peuvent être à l'origine d'un choc électrique, provoquer un incendie et/ou de graves blessures.

Conservez toutes ces consignes et instructions pour une utilisation future.

Le terme « outil électrique » utilisé dans les consignes de sécurité se rapporte aux outils électriques branchés au réseau (avec un câble de raccordement au secteur) et aux outils électriques équipés de batteries (sans câble de raccordement au secteur).

Sécurité au poste de travail

- **Veillez à maintenir votre poste de travail propre et correctement éclairé.** Le désordre et l'absence d'éclairage peuvent être à l'origine d'accidents.
- **N'utilisez pas l'outil électrique dans un environnement où une explosion pourrait se produire, en présence de liquides inflammables, de gaz ou de poussières.** Les outils électriques produisent des étincelles, qui peuvent enflammer la poussière et les vapeurs.
- **Maintenez les enfants et tierces personnes à distance pendant que vous utilisez l'outil.** Si vous êtes distrait, vous risquez de perdre le contrôle de l'appareil.

Sécurité électrique

- **Le connecteur de raccordement de l'outil électrique doit correspondre à la prise. Ne modifier d'aucune manière le connecteur. N'utiliser aucun connecteur adaptateur avec des outils électriques mis à la terre.** Des connecteurs non modifiés et fiches adaptées réduisent le risque de choc électrique
- **Éviter tout contact physique avec les surfaces mises à la terre, par exemple, tuyaux, chauffages, cuisinières et réfrigérateurs.** Si le corps est mis à la terre, le risque de choc électrique est plus important.
- **Mettre les outils électriques à l'abri de la pluie ou de l'humidité.** La pénétration d'eau dans un outil électrique augmente le risque de choc électrique.
- **Ne pas utiliser le câble pour transporter ou suspendre l'outil électrique, ni pour débrancher le connecteur de la prise. Maintenir le câble à l'abri de la chaleur, de l'huile, des arêtes coupantes ou des pièces mobiles.** Des câbles endommagés ou emmêlés augmentent le risque de choc électrique.
- **Si l'outil électrique est utilisé à l'extérieur, se servir d'une rallonge autorisée pour l'extérieur.** Le recours à une rallonge convenant à l'extérieur réduit le risque de choc électrique.
- **Si l'outil électrique doit impérativement être utilisé en milieu humide, utiliser un disjoncteur de protection à courant de fuite.** Le recours à un disjoncteur de protection à courant de fuite réduit le risque de choc électrique.

Sécurité des personnes

- **Faites attention à ce que vous faites et faites preuve de bon sens lorsque vous utilisez un outil électrique.**

N'utilisez pas d'outil électrique lorsque vous êtes fatigué ou lorsque vous êtes sous l'influence de drogues, de l'alcool ou de médicaments. Un instant d'inattention lors de l'utilisation d'outils électriques peut être à l'origine de blessures graves..

- **Portez des équipements de protection individuelle et en permanence des lunettes de protection.** Le port d'un équipement de protection tel qu'un masque anti-poussière, de chaussures de sécurité anti-dérapantes, d'un casque ou d'une protection auditive réduit le risque de blessures lors de l'utilisation d'un outil électrique.
- **Évitez un démarrage intempestif, assurez-vous que l'appareil électrique est arrêté avant de le brancher à une alimentation et/ou de mettre la batterie en place, avant de le prendre en mains ou de le porter.** Si votre doigt est sur l'interrupteur de l'appareil ou si l'appareil est branché à une alimentation alors qu'il est en position de marche, il y a risque d'accident.
- **Enlevez les outils de réglage ou les clés avant de mettre l'outil électrique en marche.** Un outil ou une clé qui se trouve sur un élément de la machine en mouvement peut être à l'origine d'une blessure.
- **Évitez d'adopter une posture anormale. Veillez à conserver votre équilibre et à être dans une position stable.** De cette façon, vous contrôlerez mieux l'outil électrique dans les situations inattendues.
- **Portez des vêtements adaptés. Ne portez pas de vêtements amples ou de bijoux. Maintenez vos cheveux, vos vêtements, vos gants à distance des éléments en mouvement.** Les longs cheveux, les vêtements amples et les bijoux peuvent être entraînés par des pièces en mouvement.
- **Si des dispositifs collecteurs peuvent être mis en place, assurez-vous qu'ils sont correctement en place et bien utilisés.**

Utilisation et maniement de l'outil électrique

- **Ne surchargez pas l'outil électrique. Utilisez l'outil adapté au travail que vous désirez exécuter.** Vous travaillerez mieux et de façon plus sûre avec un outil adapté dans la plage de performance indiquée.
- **N'utilisez pas d'outil électrique dont l'interrupteur est défectueux.** Un outil électrique qui ne se laisse pas mettre en marche et arrêter est dangereux et doit être réparé.
- **Débranchez la fiche du secteur et/ou enlevez la batterie avant de procéder au réglage de l'appareil électrique, avant de remplacer des accessoires ou de le poser.** Ces mesures de sécurité évitent un démarrage intempestif de l'outil électrique.

- **Entreposez les outils électriques non utilisés hors de portée des enfants. Ne laissez pas les personnes utiliser cet outil électrique, si elles ne sont pas familiarisées avec ou qui n'ont pas lu ces instructions.** Les outils électriques sont dangereux lorsqu'ils sont utilisés par des personnes non expérimentées.
- **Entretenez vos outils électriques avec soin. Vérifiez si toutes les pièces mobiles fonctionnent impeccablement et ne se bloquent pas, si des pièces sont cassées ou endommagées au point de nuire au bon fonctionnement de l'outil électrique. Faites réparer ces pièces avant d'utiliser l'outil électrique.** Le mauvais entretien des outils est la cause de nombreux accidents.
- **Veillez à ce que les outils coupants soient propres et affûtés.** Des outils entretenus avec soin et bien affûtés se bloquent moins fréquemment et sont plus faciles à utiliser.
- **Utilisez l'outil électrique, les accessoires, les outils etc. conformément à ces instructions d'utilisation. Tenez également compte des conditions de travail et du travail à effectuer.** L'utilisation d'outils électriques pour effectuer des travaux pour lesquels ils ne sont pas adaptés peut entraîner des situations dangereuses.

Utilisation et manipulation des outils électriques équipés d'une batterie

- **Utilisez uniquement le chargeur recommandé par le fabricant pour recharger la batterie.** L'utilisation d'un chargeur conçu pour un type de batterie précis pour charger d'autres batteries peut provoquer un incendie.
- **N'utilisez que les batteries conçues spécifiquement pour les outils électriques à l'exception de toutes autres.** L'utilisation d'autres batteries peut engendrer des blessures ou un incendie.
- **Rangez les batteries non utilisées à l'écart de trombones, de pièces de monnaie, de clés, de clous, de vis et de tous objets métalliques qui pourraient court-circuiter les contacts.** Un court-circuit des contacts peut occasionner des brûlures ou déclencher un feu.
- **En cas de mauvaise utilisation, du liquide peut s'écouler de la batterie, évitez d'entrer en contact avec ce liquide. Si c'était le cas, rincez abondamment avec de l'eau. Si ce liquide est entré en contact avec vos yeux, consultez immédiatement un médecin.** Le liquide qui s'échappe des batteries peut provoquer des réactions cutanées et des brûlures.
- Avant toute utilisation, il faut toujours vérifier visuellement si les outils de coupe, boulons de fixation et l'unité de coupe entière sont usés ou endommagés. Les lames de coupe et boulons de fixation usés ou endommagés doivent être remplacés uniquement par jeu pour éviter tout balourd. Les pancartes d'information usées ou endommagées doivent être remplacées.

- **Observez la notice d'utilisation et les consignes de sécurité jointes à la batterie ou au chargeur.**

Consignes de sécurité concernant les batteries Li-ion

- **N'ouvrez pas la batterie.** Il y a risque de court-circuit.
- **Protégez la batterie de la chaleur, du feu, de l'eau et de l'humidité mais également d'une exposition prolongée en plein soleil.** Il y a risque d'explosion
- **Si la batterie est endommagée ou si elle a été mal utilisée, des vapeurs peuvent s'en échapper.** Ces vapeurs peuvent irriter les muqueuses, aérez l'emplacement où vous vous trouvez et consultez un médecin si vous ressentez une gêne.
- **En cas de mauvaise utilisation du liquide peut s'écouler de la batterie, évitez d'entrer en contact avec ce liquide. Si c'était le cas, rincez abondamment avec de l'eau. Si ce liquide est entré en contact avec vos yeux, consultez immédiatement un médecin.** Le liquide qui s'échappe des batteries peut provoquer des réactions cutanées et des brûlures.
- **Utilisez exclusivement des batteries d'origine correspondant à la tension indiquée sur la plaque signalétique de votre appareil.** En cas d'utilisation d'autres batteries, par exemple des copies, des batteries reconditionnées de marque différentes, il y a risque de blessures et de dommages matériels causés par l'explosion de la batterie.
- **La tension de la batterie doit correspondre à la tension de charge du chargeur de batterie, sinon il y a risque d'incendie et d'explosion.**
- **La batterie doit être rechargée exclusivement avec le chargeur fourni et recommandé par le fabricant.** Un chargeur adapté à un type de batterie spécifique expose à un risque d'incendie lorsqu'il est utilisé pour d'autres batteries.
- **La batterie peut être endommagée sous l'action de chocs ou d'efforts ou par des objets pointus tels que des clous ou des tournevis par exemple** ceci peut provoquer un court-circuit interne et faire brûler, exploser, fumer ou surchauffer la batterie.

Avertissement! Pendant son fonctionnement, cet outil électrique génère un champ électromagnétique. Ce champ peut dans certaines circonstances nuire aux implants médicaux actifs ou passifs. Pour réduire les risques de blessures graves voire mortelles, nous recommandons aux personnes porteuses d'implants médicaux de consulter leur médecin, ainsi que le fabricant de leur implant avant d'utiliser l'outil électrique.

Entretien

- **Faites exclusivement réparer votre outil électrique par des personnes qualifiées et uniquement avec des pièces d'origine.** Vous serez ainsi certain que votre outil électrique conservera toute sa sécurité d'utilisation

Consignes de sécurité pour les tondeuses à gaz

Consignes de sécurité générales

- Avant d'utiliser l'appareil, lisez cette notice d'utilisation et les consignes de sécurité qu'elle contient pour votre sécurité et celle des tiers. Conservez cette notice d'utilisation et les consignes de sécurité qu'elle contient, en lieu sûr et toujours à portée de main, pour une utilisation ultérieure.
- Lors d'un changement de propriétaire, joignez cette notice à l'appareil.
- Les personnes qui utilisent l'appareil ne doivent pas être sous l'influence de drogues (telles que : l'alcool, les drogues ou les médicaments).
- Utilisez l'appareil uniquement dans la configuration technique prescrite et livrée par le fabricant. Toute modification effectuée exclue la responsabilité du fabricant quant aux dommages en résultant.
- N'utilisez l'appareil qu'à la lumière du jour ou avec un éclairage artificiel suffisant.
- N'utilisez l'appareil que par temps sec. Maintenez l'appareil à l'abri de la pluie et de l'humidité. La présence d'eau dans l'appareil augmente le risque de choc électrique.
- Dans tous les cas suivants, arrêtez l'appareil et retirez la clé de sécurité :
 - lorsque vous laissez l'appareil sans surveillance
 - avant d'effectuer une vérification, de procéder au nettoyage ou de toute autre intervention sur l'appareil
 - avant d'éliminer des blocages ou bourrages
 - lorsqu'un obstacle a été heurté. Vérifiez si la tondeuse a été endommagée et faite-la réparer dans un atelier spécialisé le cas échéant.
 - lorsque l'appareil se met à vibrer de façon trop importante

Avant l'utilisation

- Avant utilisation, familiarisez-vous avec la tondeuse, ses fonctions et ses commandes.
- Vérifiez si des signes d'usure ou des dommages sont apparents.
N'utilisez jamais une tondeuse dont les dispositifs de protection sont endommagés ou manquants, comme par exemple le clapet d'éjection et/ou le sac collecteur, le carter etc Faites réparer ou remplacer ces éléments par un professionnel qualifié ou dans un atelier spécialisé.
- N'utilisez aucun appareil dont l'interrupteur est défectueux et qui ne se laisse plus arrêter ou mettre en marche.
- Portez toujours des chaussures robustes et des pantalons longs lorsque vous travaillez avec la machine ou lorsque vous vous en approchez. N'utilisez jamais la machine pieds nus ou en sandales.
- Vérifiez la zone sur laquelle vous allez utiliser la tondeuse et éliminez les pierres, les branches, les fils de fer, les os et autres corps étrangers qui pourraient être happés et projetés par la machine, afin d'éviter tout danger pour vous-même et pour les tiers.

Pendant l'utilisation

- Ne mettez pas l'appareil en marche lorsque d'autres personnes (en particulier des enfants) ou des animaux se trouvent à proximité.
- Interrompez votre travail avec l'appareil lorsque vous remarquez que des personnes (en particulier des enfants) ou des animaux domestiques s'en approchent.
- Le travail sur de fortes pentes peut être dangereux :
 - veillez à maintenir votre équilibre et tondez lentement
 - tondez toujours dans le sens transversal par rapport à la pente et non de haut en bas.
 - faites particulièrement attention lors du changement de direction, vous risquez de trébucher !
 - ne tondez pas de pentes abruptes
- Faites particulièrement attention lorsque vous tondez à reculons en tirant la tondeuse vers vous.
- N'inclinez jamais la tondeuse lorsque le moteur est en marche.
- Maintenez la distance à la machine qui est donnée par la longueur du guidon.
- Ne mettez la machine en marche que lorsque vos pieds se trouvent en sécurité à une distance suffisante de la lame.
- Soyez prudent et ne placez pas vos mains et vos pieds dans le rayon d'action de la lame en rotation.
- Arrêtez la tondeuse lorsque vous l'inclinez ou la transportez, par exemple en allant vers la pelouse, en la quittant ou pour emprunter les chemins
- Ne passez jamais sur une zone couverte de gracier avec le moteur en marche, risque de projections de graviers !
- Avant de soulever ou de transporter la tondeuse, arrêtez le moteur et attendez jusqu'à ce que la lame se soit complètement arrêtée.
- Ne modifiez la hauteur de coupe que lorsque le moteur est arrêté et que la lame est arrêtée
- N'ouvrez jamais le clapet d'éjection lorsque le moteur tourne.
- Arrêtez le moteur avant d'enlever le sac collecteur et attendez l'arrêt complet de la lame. Remettez le sac collecteur soigneusement en place après l'avoir vidé et assurez-vous qu'il est correctement fixé à la tondeuse.
- Si possible ne tondez pas l'herbe lorsqu'elle est mouillée.
- N'utilisez pas la tondeuse dans un environnement où une explosion pourrait se produire, en présence de liquides inflammables, de gaz ou de poussières. La tondeuse produit des étincelles, qui peuvent enflammer la poussière et les vapeurs.
- Ne laissez jamais la tondeuse sans surveillance lorsque vous interrompez le travail et rangez-la dans un emplacement sûr.
- Une exploitation de la machine à une vitesse excessive peut augmenter le risque d'accident.
- Soyez prudent lors des travaux de réglage sur la machine et évitez tout coincement des doigts entre l'outil de coupe mobile et les pièces d'appareil fixes.

- Soyez particulièrement prudent lors de la tonte sur des sols souples, sur des décharges, fouilles et digues limitrophes.
- Vérifiez régulièrement l'appareil et assurez-vous avant chaque utilisation que tous les anti-démarrateurs et boutons fonctionnent correctement.
- Notez que l'entretien incorrect, l'utilisation de pièces de rechange non conformes ou le retrait ou la modification des dispositifs de sécurité peuvent entraîner des dommages sur l'appareil et des blessures graves de la personne exécutant les travaux.
- Notez que les systèmes de sécurité ou dispositifs de la tondeuse ne doivent pas être manipulés ou désactivés.
- Notez que l'utilisateur ne doit pas modifier ou manipuler les réglages fixes de régulation de vitesse du moteur.
- Utilisez uniquement les outils de coupe et accessoires recommandés par le fabricant. L'utilisation d'autres outils et accessoires peut représenter un risque de blessures pour l'utilisateur.
- La tondeuse doit toujours être maintenue dans un bon état de fonctionnement.

Après utilisation

- Arrêtez la tondeuse, enlevez la clé de sécurité et rangez la machine dans un emplacement sûr.
- Rangez la machine à un emplacement où les enfants n'ont pas accès
- Veillez à ce que les ailettes d'aération du moteur ne soient pas encombrées par des débris et de la poussière.
- Vérifiez que toutes les vis, boulons et écrous sont correctement serrés afin d'être certain que la tondeuse est en bon état de marche
- Vérifiez régulièrement l'état et l'usure du sac collecteur.
- Utilisez uniquement le type de lame recommandé pour cette tondeuse.
- Les pièces de rechange doivent correspondre aux prescriptions du fabricant, vous ne devez utiliser que des pièces de rechange d'origine ou des pièces homologuées par le fabricant. Tenez compte des instructions de montage jointes à la livraison et retirez systématiquement la batterie avant d'entreprendre l'entretien.
- Faites exclusivement effectuer les réparations par une personne qualifiée ou dans un atelier spécialisé..

Risques résiduels

La machine est construite conformément à l'état actuel de la technique et à la réglementation reconnue en matière de sécurité. Toutefois, des risques résiduels peuvent survenir lors de son utilisation.

- Risque de blessures au contact d'éléments en mouvement.
- Risque de blessure par des pièces projetées
- Portez des équipements de protection individuelle comme par exemple une protection auditive et des vêtements près du corps.

- Risque d'électrocution en cas d'utilisation de câbles de raccordement électrique non conformes.
- En outre, et ce malgré toutes les mesures préventives prises, des risques résiduels cachés peuvent subsister
- Les risques résiduels peuvent être réduits à un minimum si l'on respecte les consignes de sécurité, les indications concernant l'utilisation conforme de la machine et la notice d'utilisation de manière générale

Non-respect des principes ergonomiques Utilisation incorrecte des équipements de protection individuelle (EPI)

L'utilisation incorrecte ou le retrait des équipements de protection individuelle peuvent entraîner des blessures graves.

- Porter les équipements de protection prescrits.

Comportement humain, comportement incorrect

- Toujours rester concentré lors de tous les travaux.
- ⚠ Un danger résiduel ne peut jamais être exclu.

Danger lié au bruit

Troubles de l'audition

Un travail non protégé et de longue durée avec l'appareil peut entraîner des troubles de l'audition.

- Porter une protection pour les oreilles.

Comportement en cas d'urgence

En cas d'éventuel accident, appliquez les premiers secours nécessaires et contactez immédiatement un médecin.

6. Caractéristiques techniques

Tension nominale	40 V
Largeur de coupe	46 cm
Hauteur de coupe	25 - 75mm
Capacité du sac collecteur	55 l
Régime de ralenti	2800 min ⁻¹
Poids	20,8 kg

Niveau sonore et vibrations

Les valeurs du niveau sonore et des vibrations ont été déterminées selon un procédé de mesure normalisé

Niveau de pression acoustique L_{pA}	78,4 dB(A)
Niveau de puissance acoustique L_{WA} (mesuré)	92,79 dB(A)
Niveau de puissance acoustique L_{WA} (garanti)	96 dB(A)
Incertitude K_{WA}	3 dB(A)
Vibrations a_h	2,75 m/s ²
Incertitude K	1,5 m/s ²

Portez une protection auditive

L'exposition au bruit peut provoquer une perte d'audition.

Limitez l'exposition au bruit et aux vibrations à un minimum

- N'utilisez que des outils en parfait état.
- Nettoyez et entretenez régulièrement vos outils.
- Adaptez votre façon de travailler à l'appareil.
- Ne surchargez pas l'appareil.
- Faites contrôler l'appareil en cas de besoin.
- Arrêtez l'appareil lorsqu'il n'est pas utilisé.
- Portez des gants de protection.

7. Montage

1. Retirez la tondeuse à gazon et les pièces à assembler de l'emballage, contrôlez si tous les éléments sont présents.
2. Visser l'étrier de poussée inférieur avec une vis (a), une rondelle d'appui (b) et un écrou en étoile en plastique (c) des deux côtés de la tondeuse. Veillez, en effectuant ce montage, à ce que les câbles qui seront fixés ultérieurement soient correctement placés (Fig. 2-3)
3. Fixer l'arceau supérieur du guidon à l'arceau inférieur à l'aide, une écrou en étoile en plastique (c) et avec une vis de chaque côté (Fig. 4-5) et serrez-le.
4. Fixez les câbles à l'aide des clips (10) fournis au guidon (Fig. 7).
5. Ouvrez le bac collecteur (4) et fixez les clips en plastique au cadre (Fig. 8).
6. Pour tondre en utilisant le bac collecteur : Soulevez le capot d'éjection d'une main (9) et accrochez le bac collecteur (4) comme montré en Fig.9.
7. Tondre avec éjection latérale : Soulever le clapet d'éjection latéral et suspendre le couvercle d'éjection latéral (8) (fig. 12). Le cas échéant, retirer le bac de ramassage et insérer le kit de mulching (11).
8. Mulching: Retirez le bac collecteur (4) s'il est en place et positionnez le dispositif de mulching comme montré aux Fig.10-11.

Attention :

Le capot d'éjection latéral ne doit pas être installé pour le paillage.

Mise en place du sac collecteur (Fig. 9)

- Relevez le clapet d'éjection (9) vers le haut.
- Accrochez le sac collecteur (4) à la tondeuse.

Montage de la batterie (Fig. 19)

Ouvrez le couvercle des batterie (7), insérez les batterie dans leurs logements comme représenté en Fig.19

Remarque !

Utilisez toujours des batteries dans le même état de charge, ne combinez jamais une batterie pleine et une batterie à demi-charge. Rechargez toujours les deux batteries simultanément.

La batterie qui dispose de la charge la plus faible détermine le temps d'utilisation de l'appareil. Avant utilisation, les deux batteries doivent toujours être complètement chargées. Refermez le couvercle des batteries.

8. Mise en service

Clé de sécurité (Fig. 17/18)

La machine ne peut être démarrée que lorsque la clé de sécurité (12) est mise en place.

A la fin du travail, il faut enlever cette clé de l'appareil.

Mise en marche de la machine (Fig. 14)

- Appuyez sur le blocage anti-démarrage (1) et maintenez-le enfoncé.
- Enfoncez l'étrier de commutation (2). Le moteur se met en marche.

Arrêt de l'appareil (Fig. 14)

- Lâchez le levier de commande (2)

Réglage en hauteur de l'étrier de poussée (Fig. 15)

- La hauteur de l'étrier de poussée peut être réglée dans trois positions.

⚠ Risque de blessure!

La lame continue à tourner encore un cours laps de temps après avoir relâché le levier de commande (2).

Réglage de la hauteur de coupe (Fig. 13)

Attention ! Le réglage de la hauteur de coupe ne doit être effectué que lorsque le moteur est à l'arrêt et que la clé de sécurité est enlevée. Avant de commencer à tondre, vérifiez si la lame n'est pas émoussée et si sa fixation n'est pas endommagée. Remplacez systématiquement les lames émoussées et/ou endommagées pour éviter un balourd. Lors de ce contrôle, arrêtez le moteur et enlevez la clé de sécurité.

Poussez le levier de réglage de la hauteur (6) vers l'extérieur, choisissez la hauteur de coupe désirée en déplaçant le levier (6) vers la droite ou la gauche et en le plaçant à l'une des positions.

Extraction et vidage du sac collecteur

Lorsque de l'herbe coupée reste sur le sol, le sac collecteur est plein et vous devez le vider immédiatement.

- Arrêtez le moteur
- Attendez jusqu'à ce que la lame se soit arrêtée de tourner.
- Soulevez le clapet d'éjection.
- Retirez le sac collecteur
- Laissez le clapet d'éjection se refermer.
- Videz le sac collecteur.
- Éliminez les résidus et les bourrages éventuels dans la zone de tonte avant de réinstaller le sac collecteur.

Tonte sans sac collecteur

Lorsque vous retirez le sac collecteur, le clapet se rabat vers le bas. Lorsque vous travaillez sans sac collecteur, l'herbe coupée est rejetée vers l'arrière de la tondeuse.

Conseils pour l'entretien de la pelouse

Quelques conseils pour que votre gazon reste sain et pousse de façon régulière.

- Le gazon est composé de plusieurs variétés d'herbe. Si vous tondez fréquemment, la repousse produira de l'herbe plus dense avec des racines puissantes et un gazon dru. Si vous tondez rarement, des herbes hautes pousseront en plus grande quantité accompagnées d'autres variétés comme le trèfle, les pâquerettes etc.).
- La hauteur normale d'un gazon est de 4 à 5 cm. Il est conseillé de ne couper qu'un tiers de la hauteur totale, donc lorsque l'herbe atteint 7 à 8 cm, il faut la ramener à sa hauteur normale.
- Ne coupez pas le gazon à une hauteur inférieure à 4 cm, sinon l'herbe souffrira par temps sec.
- Lorsque l'herbe a atteint une forte hauteur (par exemple pendant une période de vacances) ramenez-la à sa hauteur normale par étapes successives.
- Lorsque vous tondez faites en sorte de repasser en partie sur le passage précédent.

Avant la tonte

Remarques importantes :

- Habillez-vous correctement. Portez des chaussures résistantes et pas de sandales ou tennis.
- Vérifiez la lame de coupe. Une lame qui est pliée ou endommagée, doit être remplacée par une lame originale.
- Lisez et observez le mode d'emploi et également les remarques relatives au moteur et aux appareils supplémentaires. Mettez également le mode d'emploi à la disposition des autres utilisateurs de l'appareil.
- Assurez-vous que tous les dispositifs de sécurité sont présents et qu'ils fonctionnent correctement.
- L'appareil doit uniquement être utilisé par une personne qui est qualifiée à cet effet.
- La tonte d'une pelouse humide peut être dangereuse. Tondez la pelouse qui est la plus sèche possible.
- Veillez à ce que les autres personnes ou enfants se tiennent à distance de la tondeuse.
- Ne tondez jamais en cas de mauvaise visibilité.
- Retirez les objets en vrac dispersés comme les pierres, jouets, bâtons et câbles, etc. avant de tondre le sol.

Remarques concernant une tonte correcte

⚠ Attention ! N'ouvrez jamais le clapet d'éjection si le dispositif de réception est vidé et le moteur tourne encore. La lame circulaire peut provoquer des blessures.

Fixez toujours le clapet d'éjection et le bac de réception avec précaution. Coupez préalablement le moteur lors du retrait.

La distance de sécurité indiquée par le rail de guidage entre le bâti de la lame et l'utilisateur doit toujours être respectée. Lors de la tonte et en cas de changement de sens de déplacement sur les talus et pentes, une prudence particulière est de mise. Veillez à garder une position stable et sûre, portez des chaussures avec des semelles anti-dérapantes et des pantalons longs. Tondez toujours en travers de la pente.

Les pentes supérieures à 15 degrés ne doivent pas être tondues avec la tondeuse pour des raisons de sécurité. Soyez particulièrement prudent en cas de mouvement arrière et lors de la traction de la tondeuse. Risque de trébuchement !

Paillage

Lors du paillage, l'herbe coupée est broyée dans le carter et répartie sur l'herbe. Il n'est pas nécessaire de ramasser l'herbe et de l'éliminer.

⚠ REMARQUE ! Le paillage est uniquement possible en cas de tonte relativement courte.

Pour utiliser la fonction de paillage, décrochez le bac de réception (4) et déplacez l'adaptateur de paillage (Fig.10-11 / 19) dans l'ouverture d'éjection et fermez le clapet d'éjection (9).

La tonte

Il est possible de tondre avec le bac de réception monté (4) ou avec l'éjection latérale montée (8) (pour utiliser l'éjection latérale, l'adaptateur de paillage doit être monté).

Uniquement couper avec des lames affûtées, irréprochables, afin que les brins d'herbe ne s'effilochent pas et que la pelouse ne tourne pas au jaune.

Afin d'obtenir une coupe homogène et propre, conduisez la tondeuse dans des bandes aussi droites que possible. Avec cela, les bandes doivent toujours se chevaucher de quelques centimètres, afin qu'il n'y ait pas de petites bandelettes résiduelles.

Impérativement maintenir le côté inférieur du carter de tondeuse et éliminer tous les dépôts d'herbe. Des dépôts rendent plus difficile la procédure de démarrage, influencent la qualité de la coupe et l'éjection d'herbe. Dans des pentes, la bande de coupe doit être posée perpendiculairement à la pente. Un glissement de la tondeuse peut être évité par une position oblique vers le haut. Sélectionnez la hauteur de coupe en fonction de la longueur de pelouse réelle. Effectuez plusieurs passages, de façon à ce que 4 cm de pelouse soient enlevées en un passage.

Coupez le moteur avant d'effectuer quelque contrôle des lames que ce soit. Notez que la lame continue de tourner quelques secondes après l'arrêt du moteur. N'essayez jamais d'arrêter la lame.

Vérifiez régulièrement, si la lame est fixée correctement, se trouve en bon état et est affûtée de manière adéquate. Aiguiser ou remplacez-la si tel devait ne pas être le cas. Si la lame en mouvement heurte un objet, arrêtez la tondeuse et attendez que la lame s'arrête complètement. Contrôlez ensuite l'état de la lame et du porte-lames. Si ce dernier est endommagé, il doit être remplacé.

Vidage du bac de réception

Le bac de réception (4) dispose d'un indicateur de niveau (Fig. 8). Celui-ci est ouvert par le courant d'air que génère la tondeuse en marche. Si le clapet (Fig. 8) est fermé pendant la tonte, le bac de réception (4) est plein et doit être vidé. Pour le bon fonctionnement de l'indicateur de niveau, les trous sous le clapet doivent toujours être propres et perméables. Dès que des restes d'herbe restent accrochés pendant la tonte, le bac de réception doit être vidé.

⚠ AVERTISSEMENT

Avant de retirer le bac de réception, couper le moteur et attendre l'arrêt de l'outil de coupe.

Pour retirer le bac de réception (4), soulever le clapet d'éjection (9) avec une main et retirer le bac de réception (4) avec la poignée avec l'autre main (Fig. 9). Selon les instructions de sécurité, le clapet d'éjection (9) tombe lors de l'accrochage du bac de réception et ferme l'ouverture d'éjection arrière.

Si de l'herbe est restée accrochée dans l'ouverture, il faut alors reculer la tondeuse d'environ 1 m pour démarrer facilement le moteur. Ne pas retirer les résidus de tonte dans le carter et sur l'outil de coupe avec la main ou les pieds, mais avec un accessoire approprié, par ex. une brosse ou un balai.

Pour garantir une bonne collecte, le bac de réception (4) et notamment la grille d'aération doivent être nettoyés de l'intérieur après utilisation.

Accrocher le bac de réception (4) uniquement lorsque le moteur et l'outil de coupe sont arrêtés.

Soulever le clapet d'éjection (9) avec une main et tenir le bac de réception (4) avec la poignée avec l'autre main et le suspendre par en haut. (Fig. 9)

Après la tonte

- Contrôlez toutes les vis et tous les écrous avant une nouvelle utilisation. Des vis desserrées doivent être resserrées.
- Videz le panier (4) avant toute nouvelle utilisation.
- Veillez à ce que la tondeuse ne soit pas entreposée à côté d'une source de danger. L'échappement de gaz peut conduire à des explosions.
- Uniquement des pièces d'origine ou des pièces autorisées par le fabricant doivent être utilisées lors de réparations (voir l'adresse du certificat de garantie).
- En cas de période de non-utilisation prolongée, vider le réservoir d'essence au moyen d'une pompe d'aspiration d'essence.
- Entretenez l'appareil

9. Entretien et nettoyage

⚠ ATTENTION!

Avant d'effectuer quelque travail d'entretien et de nettoyage de la tondeuse, retirez les batteries de la machine. La lame est tranchante ! Portez des gants de protection.

Tondeuse

⚠ ATTENTION!

Vérifiez régulièrement l'état de la tondeuse avant de commencer à l'utiliser. Les pièces endommagées doivent être réparées ou remplacées dans un atelier agréé avant de continuer à travailler avec la machine. Utilisez exclusivement des pièces de rechange et des accessoires d'origine.

Nettoyez la tondeuse de préférence après chaque tonte

- Enlevez les batteries
- Enlevez le sac collecteur.
- Nettoyez la machine après chaque tonte avec une balayette.
- Enlevez avec précautions tous les résidus de tonte de la zone de tonte. Éliminez les résidus agglutinés à l'aide d'un morceau de bois
- Veillez à ce que les ailettes de refroidissement soient libres de poussière et propres.
- Ne nettoyez jamais la machine avec de l'eau ou en l'aspergeant d'eau. Nettoyez le capot moteur uniquement avec un torchon humidifié et n'utilisez aucun solvant ou produit de nettoyage, les pièces en plastique pourraient être endommagées sous l'action de ces produits. Séchez enfin le carter moteur avec soin.
- Vérifiez l'état de la lame.

Sac collecteur

- Le sac collecteur peut être nettoyé à fond en utilisant un tuyau d'arrosage.

Démontage / Affûtage de la lame

Lorsque la capacité de coupe de la lame diminue, vous pouvez démonter la lame et la faire affûter dans un atelier spécialisé.

Lors du remontage nettoyez correctement la surface de contact de la bride et de la lame.

Resserrez le boulon de serrage correctement (Fig.7).

Les pièces de rechange doivent correspondre aux prescriptions du fabricant, vous ne devez utiliser que des pièces de rechange d'origine ou des pièces homologuées par le fabricant.

Réparations

Vérifiez si la machine est endommagée. Les réparations ne doivent être effectuées que dans les ateliers agréés par le fabricant.

Informations service après-vente

Il faut tenir compte du fait que pour ce produit les pièces suivantes sont soumises à une usure liée à l'utilisation ou à une usure naturelle ou que les pièces suivantes sont nécessaires en tant que consommables.

Pièces d'usure*: couteau, batterie

*Pas obligatoirement compris dans la livraison !

10. Entreposage

Remarque

- Enlevez la clé de sécurité avant d'entreposer la machine.
- Entreposez l'appareil dans un lieu sec et à l'abri du gel (à une température de 10° à 25°C).
- Rangez la batterie et le chargeur séparément.
- Chargez la batterie avant de la remiser pour l'hiver.
- Maintenez l'appareil et en particulier ses éléments en matière plastique à l'écart de liquide de frein, d'essence, de tous les hydrocarbures, des huiles décapantes etc., ces produits contiennent des substances chimiques qui peuvent endommager ou détruire les éléments en plastique de l'appareil.
- Les engrais et autres produits chimiques destinés au jardin contiennent des substances très corrosives qui agissent sur les métaux. N'entreposez pas l'appareil auprès de tels produits.

Transport

- Lors d'un changement d'emplacement de tonte, retirez les batteries de la machine.
- En desserrant les deux mollettes (9), vous pouvez rabattre la partie supérieure du guidon (1)
- vous pouvez transporter la tondeuse en utilisant sa poignée de transport.

11. Mise au rebut et recyclage

L'appareil se trouve dans un emballage permettant d'éviter les dommages dus au transport. Cet emballage est une matière première et peut donc être réutilisé ultérieurement, ou être réintroduit dans le circuit de recyclage des matières premières. L'appareil et ses accessoires sont composés matériaux divers, comme par ex. des métaux et matières plastiques. Éliminez les composants défectueux en utilisant les filières d'élimination des déchets spéciaux. Renseignez-vous auprès d'un revendeur spécialisé ou auprès de l'administration de votre commune !

Ne jetez pas les appareils usagés avec les déchets ménagers!



Ce symbole indique que conformément à la directive relative aux déchets d'équipements électriques et électroniques (2012/19/UE) et aux lois nationales, ce produit ne doit pas être jeté avec les déchets ménagers. Ce produit doit être remis à un centre de collecte prévu à cet effet. Le produit peut par exemple être retourné lors de l'achat d'un produit similaire ou être remis à un centre de collecte agréé pour le recyclage d'appareils électriques et électroniques usagés. En raison des substances potentiellement dangereuses souvent contenues dans les appareils électriques et électroniques usagés, la manipulation non conforme des appareils usagés peut avoir un impact négatif sur l'environnement et la santé humaine. Une élimination conforme de ce produit contribue en outre à une utilisation efficace des ressources naturelles. Pour plus d'informations sur les centres de collecte des appareils usagés, veuillez contacter votre municipalité, le service communal d'élimination des déchets, un organisme agréé pour l'élimination des déchets d'équipements électriques et électroniques ou le service d'enlèvement des déchets.

Ne pas jeter les piles et accus avec les déchets ménagers!



En tant que consommateur, vous êtes légalement tenu de porter les piles et accus, qu'ils contiennent des polluants* ou non, à un centre de collecte de votre commune/quartier ou du commerce, de sorte qu'ils puissent être éliminés dans le respect de l'environnement.

*marqué par: Cd = cadmium, Hg = mercure, Pb = plomb

- Retirez les piles du laser avant d'éliminer la machine et les piles.

12. Dépannage

Panne	Cause possible	Remède
La tondeuse ne démarre pas	<ul style="list-style-type: none"> Batterie vide Verrouillage de sécurité (2) défectueux Moteur défectueux Clé de sécurité (12) pas en place 	<ul style="list-style-type: none"> Vérifiez la batterie, si nécessaire faites-la réparer par un électricien qualifié Faites réparer la machine dans un atelier agréé Faites réparer la machine dans un atelier agréé Mettez la clé de sécurité (12) en place
Le moteur s'arrête pendant le fonctionnement	<ul style="list-style-type: none"> Batterie vide Batterie mal mise en place Batterie défectueuse 	<ul style="list-style-type: none"> Rechargez la batterie Repositionnez la batterie Nettoyez les contacts, remplacez la batterie par une batterie d'origine
Puissance réduite	<ul style="list-style-type: none"> Batterie usée Batterie insuffisamment chargée Herbe trop haute 	<ul style="list-style-type: none"> Remplacez la batterie Rechargez la batterie Tondez par étapes successives
Vibrations trop importantes	<ul style="list-style-type: none"> Lame mal montée Corps étrangers sur la lame Lame endommagée 	<ul style="list-style-type: none"> Vérifiez la fixation de la lame Nettoyez la lame Remplacez la lame
L'herbe est mal collectée	<ul style="list-style-type: none"> Sac collecteur plein Orifice d'éjection bouché Hauteur de coupe réglée trop bas 	<ul style="list-style-type: none"> Videz le sac collecteur Éliminez le bourrage d'herbe Modifiez la hauteur de coupe
Tonte irrégulière	<ul style="list-style-type: none"> Lame émoussée Herbe trop haute 	<ul style="list-style-type: none"> Faites affûter ou remplacer la lame Tondez par étapes successives

Wyjaśnienie symboli na urządzeniu

	Przestrzegaj wszystkich instrukcji bezpieczeństwa przed użyciem
	Przed uruchomieniem należy przeczytać niniejszą instrukcję obsługi i przestrzegać wskazówek bezpieczeństwa!
	Nosić nauszники ochronne!
	Nie przeprowadzać czynności związanych z czyszczeniem, naprawą i konserwacją przy włączonej maszynie. Wyciągnąć wtyczkę sieciową.
	Narzędzie powinny być zawsze suche i nie poddawane oddziaływaniom opadów atmosferycznych
	Niebezpieczeństwo ze strony wirujących części przy włączonym silniku. Koniecznie zachować odstęp bezpieczeństwa.
	Nie pozwalać zbliżać się do urządzenia osobom nieuczestniczącym w pracy.
	UWAGA! Ręce i nogi trzymać z dala od obracających się noży. UWAGA! Nigdy nie sięgać rękami w okolice noży. Nigdy nie dotykać noża podczas włączania zasilania lub pracy z urządzeniem.
	Na zboczu nie kosić pod górę ani w dół.
	Przed uruchomieniem kosiarki usuń resztki trawnika, które mogą zostać wyrzucone przez ostrze.
	Zużytego sprzętu nie wolno wyrzucać wraz z odpadami domowymi!
	Zgodność z normą CE
	Gwarantowany poziom mocy akustycznej urządzenia.
	Długość noża. Maksymalna szerokość cięcia
	Włączanie urządzenia - Nacisnąć włączenia przytrzymać ją (1). - Wcisnąć pałąk przełączający (2).

Spis treści:**Strona:**

1.	Wprowadzenie	46
2.	Opis urządzenia	46
3.	Zakres dostawy	46
4.	Zastosowanie zgodne z przeznaczeniem	46
5.	Uwagi dotyczące bezpieczeństwa	47
6.	Dane techniczne	51
7.	Przed uruchomieniem	52
8.	Eksploatacja	52
9.	Czyszczenie i konserwacja	54
10.	Przechowywanie	55
11.	Utylizacja i recykling	55
12.	Rozwiązywanie problemów	56
13.	Deklaracja zgodności	95
14.	Karta gwarancyjna	96

1. Wprowadzenie

PRODUCENT:

scheppach

Fabrikation von Holzbearbeitungsmaschinen GmbH
Günzburger Straße 69
D-89335 Ichenhausen

SZANOWNY KLIENCIE,

Życzymy wiele radości i sukcesów w trakcie pracy z nowo nabytym urządzeniem.

WSKAZÓWKA:

W świetle obowiązującego prawa dotyczącego odpowiedzialności za produkt producent tego urządzenia nie odpowiada za szkody, które powstały w tym urządzeniu lub poprzez jego działanie, podczas:

- nieprawidłowej obsługi,
- nieprzestrzegania instrukcji obsługi,
- napraw przeprowadzanych przez osoby trzecie, nieautoryzowanych fachowców,
- montażu i wymiany na nieoryginalne części,
- użytkowania niezgodnego z przeznaczeniem,
- awarii instalacji elektrycznej, w przypadku nieprzestrzegania przepisów elektrycznych i przepisów VDE: 0100, DIN 57113 / VDE 0113.

Rekomendujemy państwu:

Przed montażem i pierwszym uruchomieniem przeczytajcie Państwo cały tekst instrukcji obsługi.

Instrukcja obsługi powinna Państwu ułatwić poznanie urządzenia oraz możliwości jego eksploatacji zgodnej z przeznaczeniem.

Instrukcja obsługi zawiera ważne wskazówki umożliwiające bezpieczną, fachową i ekonomiczną pracę z tym urządzeniem oraz informuje, jak uniknąć niebezpieczeństw, oszczędzić na kosztach napraw, ograniczyć czas przestojów i zwiększyć niezawodność oraz okres użytkowania urządzenia.

Oprócz zasad bezpieczeństwa zawartych w instrukcji obsługi koniecznie musicie Państwo dodatkowo przestrzegać przepisów dot. eksploatacji maszyn, obowiązujących w Państwa kraju.

Prosimy, żebyście Państwo przechowywali instrukcję obsługi przy urządzeniu i zabezpieczyli ją przed zanieczyszczeniami i wilgocią w plastikowej osłonie. Przed podjęciem pracy każda osoba obsługująca musi ją przeczytać i dokładnie przestrzegać. Maszyna może być obsługiwana jedynie przez osoby, które zostały poinstruowane i przeszkolone odnośnie jej użytkowania i związanych z tym niebezpieczeństw. Należy przestrzegać minimalnego wieku pracowników.

Obok wskazówek dot. bezpieczeństwa zawartych w tej instrukcji obsługi oraz przepisów obowiązujących w Państwa kraju, należy również przestrzegać innych powszechnie uznanych technicznych norm dot. eksploatacji urządzeń do obróbki drewna.

2. Opis urządzenia (rys. 1-1a)

1. Przycisk uruchamiający
2. Blokada włączania
3. -
4. Worek do zbierania trawy
5. -
6. Regulator wysokości cięcia
7. Pokrywa akumulatora
8. Wyrzut boczny
9. Kłapa wyrzutowa
10. Klips
11. Mulczowanie
12. Klucz zabezpieczający

3. Zakres dostaw

Rys. 1/1a (1-12, a-c)

a 4 x wkręt z łbem półkolistym M8

b 2 x podkładka

c 4 x plastikowa nakrętka gwiazdkowa

Rozpakowywanie

- Otworzyć opakowanie i wyjąć ostrożnie urządzenie.
- Usunąć materiał opakowaniowy oraz zabezpieczenia opakowania/transportowe (jeśli występują).
- Sprawdzić, czy zakres dostawy jest kompletny.
- Sprawdzić urządzenie i elementy wyposażenia pod kątem uszkodzeń transportowych.
- W miarę możliwości zachować opakowanie do zakończenia okresu gwarancyjnego.

UWAGA

Urządzenie i materiały opakowaniowe nie mogą służyć jako zabawka dla dzieci! Nie pozwalać dzieciom na zabawę plastikowymi torebkami, foliami lub małymi częściami! Istnieje niebezpieczeństwo połknięcia i uduszenia!

4. Zastosowanie zgodne z przeznaczeniem

Maszyna odpowiada obowiązującej dyrektywie maszynowej WE.

Przed rozpoczęciem pracy na maszynie muszą być zamontowane wszystkie urządzenia ochronne i zabezpieczające.

- Operator jest odpowiedzialny w obszarze roboczym za bezpieczeństwo osób trzecich.
- Maszyna jest przeznaczona do obsługi przez jedną osobę.
- Przestrzegać wszystkich wskazówek bezpieczeństwa i ostrzegawczych umieszczonych na maszynie.
- Wszystkie wskazówki dotyczące bezpieczeństwa i zagrożeń, umieszczone na maszynie należy utrzymywać w stanie czytelny.
- Maszynę można użytkować wyłącznie w nienaganym stanie technicznym, zgodnie z przeznaczeniem, przestrzegając zasad bezpieczeństwa i ze świadomością zagrożeń oraz stosując się do wskazówek zawartych w instrukcji eksploatacji!

- Zwłaszcza usterki, które mogą mieć negatywny wpływ na bezpieczeństwo, muszą być niezwłocznie usuwane!
- Przestrzegać wskazówek producenta dotyczących bezpieczeństwa, pracy i konserwacji oraz wymiarów podanych w rozdziale Dane techniczne.
- Przestrzegać odnośnych przepisów bezpieczeństwa pracy oraz pozostałych, ogólnie uznanych zasad bezpieczeństwa technicznego.
- Użytkowanie, konserwacja i naprawa maszyny są dozwolone wyłącznie dla osób, które zostały wykwalifikowane w tym zakresie i poinformowane o zagrożeniach. Samowolne zmiany na maszynie wykluczają odpowiedzialność producenta za wynikające stąd szkody.
- Maszynę wolno użytkować wyłącznie z oryginalnym wyposażeniem i narzędziami producenta.
- Każde użycie wykraczające poza wyżej podane jest uważane za niezgodne z przeznaczeniem. Za wynikające stąd szkody producent nie odpowiada; ryzyko ponosi wyłącznie użytkownik.
- Urządzenie nie zostało skonstruowane do użytku komercyjnego, rzemieślniczego lub przemysłowego.
- W przypadku wątpliwości, czy warunki robocze są bezpieczne, nie należy pracować z maszyną.
- Kosiarka do trawy jest przeznaczona tylko do użytku prywatnego w ogrodzie przydomowym i ogródkach amatorskich. Pod pojęciem kosiarek do trawy dla ogrodów przydomowych i ogródków amatorskich rozumie się takie urządzenia, których roczne użytkowanie z reguły nie przekracza 50 godzin i są stosowane głównie do pielęgnacji powierzchni trawiastych i trawników, jednak nie na terenie obiektów publicznych, parków, obiektów sportowych ani w gospodarce rolnej i leśnej.

Uwaga! Ze względu na zagrożenie dla użytkownika kosiarki do trawy nie można używać do następujących prac: do podcinania zarośli, żywopłotów i krzewów, do cięcia i rozdrabniania roślin pnących lub trawy na zielonych dachach lub w skrynkach balkonowych oraz do czyszczenia (odkurzania) ścieżek i jako rozdrabniarka do rozdrabniania ciętych drzew i żywopłotów. Ponadto kosiarki do trawy nie wolno używać jako globogryzarki do wyrównywania wzniesień terenu, jak np. kretowiska.

- Ze względów bezpieczeństwa kosiarki do trawy nie wolno używać jako agregatu napędowego dla wszelkiego rodzaju innych narzędzi roboczych i zestawów narzędzi.

⚠ OSTRZEŻENIE

Przed uruchomieniem urządzenia dla własnego bezpieczeństwa należy dokładnie zapoznać się z niniejszym podręcznikiem i ogólnymi wskazówkami dotyczącymi bezpieczeństwa. Jeżeli urządzenie jest przekazywane osobom trzecim, należy zawsze dołączać instrukcję użytkownika.

5. Bezpieczeństwo

⚠ ZAGROŻENIE

W przypadku nieprzestrzegania tej instrukcji istnieje najwyższe zagrożenie życia lub niebezpieczeństwo zagrażających życiu obrażeń.

⚠ OSTRZEŻENIE

W przypadku nieprzestrzegania tej instrukcji istnieje zagrożenie życia lub niebezpieczeństwo ciężkich obrażeń

⚠ OSTROŻNIE

W przypadku nieprzestrzegania tej instrukcji istnieje zagrożenie lekkich i średnich obrażeń.

⚠ WSKAZÓWKA

W przypadku nieprzestrzegania tej wskazówki istnieje niebezpieczeństwo uszkodzenia urządzenia lub innych wartości materialnych.

⚠ OSTRZEŻENIE! Przeczytać wszystkie wskazówki bezpieczeństwa i instrukcje Nieprzestrzeganie wskazówek bezpieczeństwa i instrukcji może doprowadzić do porażenia prądem, pożaru i/lub poważnych obrażeń. → Zachować na przyszłość wszystkie wskazówki bezpieczeństwa i instrukcje. Przed użyciem ładowarki i po nim należy:

- niniejsza instrukcja obsługi,
- obowiązujące w miejscu zastosowania reguły i przepisy dotyczące zapobiegania wypadkom

Niniejsze urządzenie ogrodowe nie jest przeznaczone do użytkowania przez osoby (w tym także dzieci) z ograniczonymi możliwościami fizycznymi, sensorycznymi lub psychicznymi lub nieposiadające wymaganego doświadczenia i/lub wiedzy, chyba że pracują one pod nadzorem osoby odpowiedzialnej za ich bezpieczeństwo lub też otrzymują od niej instrukcje odnośnie pracy przy urządzeniu ogrodowym.

Nigdy nie pozwalać na używanie urządzenia ogrodowego przez dzieci lub osoby niezaznajomione z niniejszymi wskazówkami.

Dzieci powinny przebywać pod nadzorem, aby unieвозмоżliwić im zabawę przy urządzeniu.

Wskazówki bezpieczeństwa dotyczące ładowarki
⚠ OSTRZEŻENIE! Przeczytać wszystkie wskazówki bezpieczeństwa i instrukcje Nieprzestrzeganie wskazówek bezpieczeństwa i instrukcji może doprowadzić do porażenia prądem, pożaru i/lub poważnych obrażeń.
Zachować na przyszłość wszystkie wskazówki bezpieczeństwa i instrukcje.

Używany we wskazówkach bezpieczeństwa termin „narzędzie elektryczne” odnosi się do narzędzi elektrycznych zasilanych z sieci (za pomocą kabla zasilającego) oraz do narzędzi elektrycznych zasilanych za pomocą akumulatora (bez kabla zasilającego).

Bezpieczeństwo w miejscu pracy

- **Utrzymywać obszar roboczy w czystości i zapewnić dobre oświetlenie.** Nieporządek lub brak oświetlenia obszaru roboczego może prowadzić do wypadków.
- **Nie pracować z narzędziem elektrycznym w otoczeniu zagrożonym wybuchem, w którym znajdują się palne płyny, gazy lub pyły.** Narzędzia elektryczne wytwarzają iskry, które mogą spowodować zapłon pyłu lub oparów.
- **Nie dopuszczać, aby dzieci i inne osoby zbliżyły się do obszaru roboczego podczas używania narzędzia elektrycznego.** W chwili nieuwagi można łatwo stracić kontrolę nad urządzeniem

Bezpieczeństwo elektryczne

- **Wtyczka przyłączeniowa narzędzia elektrycznego musi pasować do gniazda. Wtyczki nie wolno w żaden sposób modyfikować. Nie używać żadnych przejściówek z uziemionymi narzędziami elektrycznymi.** Niemodyfikowane wtyczki i odpowiednie gniazda zmniejszają ryzyko porażenia prądem.
- **Unikać kontaktu fizycznego z uziemionymi powierzchniami, takimi jak rury, grzejniki, piece i lodówki.** Ryzyko porażenia prądem zwiększa się, jeśli ciało użytkownika jest uziemione.
- **Nie wystawiać narzędzi elektrycznych na deszcz i wilgoć.** Przedostanie się wody do narzędzia elektrycznego zwiększa ryzyko porażenia prądem.
- **Nie wykorzystywać kabla niezgodnie z przeznaczeniem w celu przenoszenia, zawieszania narzędzia elektrycznego lub w celu wyjęcia wtyczki z gniazda. Kabel przechowywać z dala od gorąca, oleju, ostrych krawędzi lub ruchomych części urządzeń.** Uszkodzone lub splątane kable zwiększają ryzyko porażenia prądem.
- **W przypadku pracy z narzędziem elektrycznym na wolnym powietrzu, używać wyłącznie przedłużaczy przeznaczonych również do pracy w warunkach zewnętrznych.** Zastosowanie kabla przedłużającego przystosowanego do warunków zewnętrznych zmniejsza ryzyko porażenia prądem.
- **Jeżeli użycie narzędzia elektrycznego w wilgotnym otoczeniu jest nieuniknione, używać wyłącznika ochronnego prądowego.** Zastosowanie wyłącznika ochronnego

Bezpieczeństwo osób

- **Podczas pracy z narzędziem elektrycznym należy być ostrożnym, zwracać uwagę na wykonywane czynności i zachowywać zdrowy rozsądek. Nie używać narzędzia elektrycznego w stanie zmęczenia lub też będąc pod wpływem narkotyków, alkoholu lub leków.** Chwila nieuwagi podczas używania narzędzia elektrycznego może spowodować poważne obrażenia.
- **Stosować środki ochrony indywidualnej i nosić zawsze okulary ochronne.**

Stosowanie środków ochrony indywidualnej, jak maska przeciwpyłowa, antypoślizgowe obuwie ochronne, kask lub naszelniki ochronne, w zależności od rodzaju i zastosowania narzędzia elektrycznego, zmniejsza ryzyko odniesienia obrażeń.

- **Nie dopuszczać do niezamierzonego uruchomienia. Przed podłączeniem do zasilania i/lub akumulatora, podnoszeniem lub przenoszeniem upewnić się, że narzędzie elektryczne jest wyłączone.** Trzymanie palca na włączniku podczas przenoszenia narzędzia elektrycznego lub podłączanie włączonego urządzenia do zasilania może prowadzić do wypadków.
- **Przed włączeniem narzędzia elektrycznego usunąć narzędzia nastawcze lub klucze płaskie.** Narzędzie lub klucz znajdujące się w obracającej się części urządzenia może prowadzić do powstania obrażeń.
- **Unikać nietypowej pozycji ciała. Zadać o stabilną pozycję i zachowanie równowagi w każdej chwili.** Pozwala to na lepszą kontrolę narzędzia elektrycznego w niespodziewanych sytuacjach.
- **Nosić odpowiednią odzież. Podczas pracy nie nosić luźnej odzieży i biżuterii. Włosy, odzież i rękawice trzymać z dala od części ruchomych.** Luźna odzież, biżuteria lub długie włosy mogą zostać pochwycone przez części ruchome.
- **Jeśli możliwe jest zainstalowanie urządzeń zbierających, upewnij się, że są one połączone i prawidłowo używane.**

Zastosowanie i obsługa narzędzia elektrycznego

- **Nie przeciążać urządzenia. Używać narzędzia elektrycznego przeznaczonego do danej pracy.** Odpowiednie narzędzie elektryczne umożliwia lepszą i bezpieczniejszą pracę w podanym zakresie mocy.
- **Nie używać narzędzia elektrycznego, którego włącznik jest uszkodzony.** Narzędzie elektryczne, którego nie da się już włączać lub wyłączać, jest niebezpieczne i musi zostać naprawione.
- **Przed przeprowadzeniem ustawień, wymianą części wyposażenia lub odstawieniem urządzenia wyciągnąć wtyczkę z gniazda i/lub usunąć akumulator.** Ten środek ostrożności zapobiega niezamierzonemu uruchomieniu narzędzia elektrycznego.
- **Nieużywane narzędzia elektryczne przechowywać poza zasięgiem dzieci. Nie zezwalać na używanie urządzenia osobom, które nie są zaznajomione z jego działaniem lub nie przeczytały niniejszych instrukcji.** Narzędzia elektryczne stanowią zagrożenie, jeśli są używane przez niedoświadczonych osoby.
- **Dbać należy o narzędzia elektryczne. Kontrolować, czy części ruchome działają prawidłowo i nie zacinają się, czy części nie są pęknięte lub uszkodzone w sposób wpływający negatywnie na działanie narzędzia elektrycznego. Przed zastosowaniem urządzenia zapewnić naprawę uszkodzonych części.** Wiele wypadków jest spowodowanych nieprawidłową konserwacją narzędzi elektrycznych.

- **Narzędzia tnące muszą być ostre i utrzymywane w stanie czystości.** Starannie konserwowane narzędzia tnące z krawędziami tnącymi rzadziej się zacinają i są łatwiejsze w obsłudze.
- **Używać narzędzi elektrycznych, akcesoriów, narzędzi roboczych itd. zgodnie z niniejszymi instrukcjami.** Uwzględnić warunki pracy i wykonywane czynności. Używanie narzędzia elektrycznego do zastosowań innych, niż przewidziane, może prowadzić do niebezpiecznych sytuacji.

Zastosowanie i obsługa narzędzia z akumulatorem

- **Akumulatory ładować tylko w ładowarkach zalecanych przez producenta.** W przypadku ładowarki przeznaczonej do konkretnego rodzaju akumulatorów, gdy zostanie użyta z innymi akumulatorami, istnieje niebezpieczeństwo pożaru.
- **W narzędziach elektrycznych stosować wyłącznie przewidziane dla nich akumulatory.** Użycie innych akumulatorów może prowadzić do obrażeń i niebezpieczeństwa pożaru.
- **Akumulatory nie będące w użyciu trzymać z dala od spinaczy, monet, kluczy, gwoździ, śrub lub innych małych przedmiotów metalowych, które mogłyby powodować zmostkowanie styków.** Zwarcie między stykami akumulatora może skutkować poparzeniami lub pożarem.
- **W przypadku nieprawidłowego użycia z akumulatora może wydobyć się płyn. Unikać z nim kontaktu. W razie przypadkowego kontaktu opłukać wodą. Jeśli płyn dostanie się do oczu, dodatkowo zasięgnąć porady lekarza.** Wydobywający się płyn akumulatorowy może powodować podrażnienia skóry lub oparzenia.
- **Dotrzymajcie návod k obsluze a bezpečnostní pokyny, které jsou přiložené k akumulátoru, resp. k nabíječce.**

Serwis

Naprawę urządzenia może wykonywać wyłącznie wykwalifikowany personel i tylko przy użyciu oryginalnych części zamiennych. Zapewnia to bezpieczeństwo dalszej pracy narzędzia elektrycznego.

Wskazówki bezpieczeństwa dla kosiarki dla trawników

Ogólne wskazówki dotyczące bezpieczeństwa

- Dla własnego bezpieczeństwa i bezpieczeństwa innych osób należy przeczytać niniejszą instrukcję obsługi i wskazówki bezpieczeństwa przed rozpoczęciem używania urządzenia. Instrukcję bezpieczeństwa i jej wskazówki bezpieczeństwa należy zachować do późniejszego zastosowania i trzymać je zawsze pod ręką.
- W razie zmiany właściciela przekazać instrukcję obsługi dalej.
- Osoby, które obsługują urządzenie, nie mogą być pod wpływem środków odurzających (np. alkohol, narkotyki lub lekarstwa).

- Urządzenie używać wyłącznie w wyznaczonym przez producenta technicznym stanie z momentu dostawy. Samowolne zmiany urządzenia wyłączają odpowiedzialność producenta za wynikające z tego szkody.
- Urządzenie używać wyłącznie w świetle dziennym lub przy dobrym oświetleniu sztucznym.
- Urządzenie używać tylko przy suchej pogodzie. Nie narażać urządzenia na działanie deszczu i wilgoci. Przedostanie się wody do urządzenia zwiększa ryzyko porażenia prądem.
- Przy poniższych warunkach wyłączyć urządzenie i wyciągnąć klucz bezpieczeństwa:
 - gdy urządzenie zostanie zostawione bez nadzoru;
 - przed kontrolą, czyszczeniem lub pozostałymi pracami przy urządzeniu;
 - przed usunięciem blokad;
 - w razie przedostania się ciał obcych. Skontrolować kosiarkę do trawników pod kątem uszkodzeń i w razie ich wykrycia skontaktować się ze specjalistycznym zakładem;
 - gdy urządzenie zacznie zbyt mocno wibrować.
- Przed użyciem zawsze przeprowadzać kontrolę wzrokową narzędzi tnących, trzpieni mocujących oraz całego zespołu tnącego pod kątem zużycia i uszkodzeń. Zużyte i uszkodzone noże tnące oraz trzpienie mocujące mogą być wymieniane jedynie parami, by nie doprowadzić do niewyważenia. Zużyte lub uszkodzone tabliczki informacyjne należy wymienić.

Wskazówki bezpieczeństwa dotyczące ładowarki litowo-jonowej

- **Nie otwierać akumulatora.** Istnieje ryzyko zwarcia
- **Chronić akumulator przed ciepłem, np. także przez stałym promieniowaniem słonecznym, ogniem, wodą i wilgocią** Istnieje ryzyko eksplozji.
- **W razie uszkodzenia i nieprawidłowego używania akumulatora mogą wyciekać opary.** Zapewnić dopływ świeżego powietrza i w razie dolegliwości skontaktować się z lekarzem. Opary mogą podrażniać drogi oddechowe
- **W przypadku nieprawidłowego użycia płyn może wyciec z akumulatora. Unikać kontaktu z nim. W razie przypadkowego kontaktu spłukać wodą. Jeśli płyn dostanie się do oczu, należy uzyskać dodatkową pomoc lekarską.** Wyciek z baterii może spowodować podrażnienie lub poparzenia skóry.
- **Stosować wyłącznie oryginalne akumulatory z napięciem podanym na tabliczce znamionowej narzędzia elektrycznego.** W przypadku użycia innych akumulatorów, np. imitacje, przerobione akumulatory lub produkty innych firm, istnieje zagrożenie obrażeń oraz szkód rzeczowych wskutek eksplodujących akumulatorów.
- **Napięcie akumulatora musi pasować do napięcia ładowania ładowarki. W przeciwnym razie istnieje ryzyko oparzenia i eksplozji**

- **Akumulatory ładować tylko w ładowarkach zalecanych przez producenta.** W przypadku ładowarki przeznaczonej do konkretnego rodzaju akumulatorów, gdy zostanie użyta z innymi akumulatorami, istnieje niebezpieczeństwo pożaru.
- **Ostre narzędzia, np. gwóźdź lub śrubokręt lub zewnętrzne oddziaływania siłowe mogą uszkodzić akumulator.** Może nastąpić wewnętrzne zwarcie, a akumulator może się zapalić, dymić, eksplodować lub przegrzać.

Ostrzeżenie! Niniejsze narzędzie elektryczne wytwarza podczas pracy pole elektromagnetyczne. Pole to może w pewnych okolicznościach wpływać negatywnie na aktywne lub pasywne implanty medyczne. W celu zmniejszenia ryzyka poważnych lub śmiertelnych obrażeń, osobom z implantami medycznymi przed użyciem narzędzia elektrycznego zalecamy konsultację z lekarzem i producentem.

Przed zastosowaniem

- Przed rozpoczęciem pracy z kosiarką do trawników należy zapoznać się z jej funkcjami i elementami obsługi.
- Przed uruchomieniem urządzenia sprawdzić je pod kątem oznak zużycia lub uszkodzenia. Nigdy nie używać kosiarki do trawników z uszkodzonymi lub brakującymi urządzeniami zabezpieczającymi, np. kłapa wyrzutnikowa i/lub wyłapywanie trawy, obudowa itd. Elementy te należy przekazać do naprawy lub wymiany wykwalifikowanemu specjalście lub profesjonalnemu zakładowi.
- Nie używać urządzenia, którego włącznik jest wadliwy i nie można go już włączyć lub wyłączyć.
- Podczas prac z urządzeniem lub przy nim należy zawsze nosić stabilne obuwie i długie spodnie. Nie używać kosiarki do trawników bez obuwia lub w sandałach.
- Sprawdzić teren, na którym ma zostać zastosowane urządzenie, i usunąć wszystkie kamienie, patyki, druty, kości lub inne ciała obce, które mogłyby zostać pochwycone przez urządzenie i spowodować zagrożenie dla osób.

Podczas stosowania

- Nie używać urządzenia, gdy w pobliżu znajdują się osoby (w szczególności dzieci) i zwierzęta domowe.
- Przerwać pracę z urządzeniem w razie zauważenia, że w jej pobliżu znajdują się osoby (w szczególności dzieci) i zwierzęta domowe.
- Praca na stromych zboczach może być niebezpieczna.
 - Zwracać uwagę na stabilną pozycję i kosić wolno.
 - Zawsze kosić w poprzek zbocza, a nie w górę i w dół.
 - Zwracać szczególną uwagę podczas zmiany kierunku. Istnieje niebezpieczeństwo potknięcia się!
 - Nie kosić na stromych zboczach.

- Należy zachować szczególną ostrożność przy koszeniu wstecz lub przyciąganiu kosiarki do trawników do siebie.
- Nie przechylać kosiarki do trawników przy włączonym silniku.
- Zachować odstęp bezpieczeństwa wyznaczony przez pręt uchwytowy.
- Włączać silnik tylko, gdy stopy użytkownika znajdują się w bezpiecznej odległości do belki nożycowej.
- Zachować ostrożność i nie umieszczać rąk między obracającą się belką nożycową.
- Wyłączyć kosiarkę do trawników, jeżeli ma zostać przechylona lub przetransportowana, np. na trawnik/z trawnika lub przez drogi.
- Nigdy nie przejeżdżać z włączonym silnikiem przez żwir. Istnieje ryzyko uderzenia kamieniem!
- Przed podniesieniem kosiarki do trawników lub jej przeniesieniem należy wyłączyć silnik i odczekać, aż belka nożycowa zatrzyma się.
- Regulację wysokości cięcia przeprowadzać tylko przy wyłączonym silniku i zatrzymanej belce nożycowej.
- Nigdy nie otwierać klapy wyrzutowej, gdy silnik jeszcze pracuje.
- Przed zdjęciem wyłapywacza trawy wyłączyć silnik i odczekać, aż belka nożycowa zatrzyma się. Po opróżnieniu starannie zamocować wyłapywacz trawy i upewnić się, że jest on bezpiecznie zamocowany przy kosiarce do trawników.
- Jeżeli to możliwe, nie kosić mokrej trawy.
- Nie pracować z urządzeniem ogrodowym w otoczeniu zagrożonym wybuchem, w którym znajdują się palne płyny, gazy lub pyły. Narzędzie ogrodowe może wytwarzać iskry, które mogą spowodować zapłon pyłu lub oparów.
- W razie przerw w pracy nie pozostawiać urządzenia bez nadzoru i przechowywać je w bezpiecznym miejscu.
- Eksploatacja maszyny z nadmierną prędkością może zwiększać niebezpieczeństwo wypadku.
- Zachować ostrożność podczas wykonywania prac nastawczych przy maszynie i unikać zakleszczania palców pomiędzy poruszającym się narzędziem tnącym a sztywnymi elementami urządzenia
- Zachować szczególną ostrożność podczas koszenia trawy na ruchomych podłożach, w pobliżu składowisk odpadów, rowów i wałów.
- Regularnie sprawdzać urządzenie i przed każdym zastosowaniem upewnić się, że wszystkie blokady rozruchowe i łączniki samopowrotne prawidłowo działają.
- Należy mieć na uwadze, że nieprawidłowa konserwacja, stosowanie nieodpowiednich części zamiennych, usunięcie lub modyfikacja urządzeń zabezpieczających może prowadzić do uszkodzenia urządzenia i ciężkich obrażeń osób pracujących z maszyną.
- Nie wolno dokonywać zmian lub dezaktywować systemów bezpieczeństwa lub urządzeń kosiarki do trawników.

- Użytkownik nie może zmieniać jakichkolwiek za-blokowanych ustawień dotyczących prędkości obrotowej silnika lub manipulować przy nich.
- Stosować zalecane przez producenta narzędzia tnące i osprzęt. Używanie innych narzędzi roboczych i innego osprzętu może powodować zagrożenie obrażeniami dla użytkownika.
- Kosiarkę do trawników stale utrzymywać w dobrym stanie.

Po zastosowaniu

- Wyłączyć urządzenie, wyciągnąć klucz bezpieczeństwa i odstawić urządzenie w bezpieczne miejsce.
- Nie przechowywać urządzenia w zasięgu dzieci.
- Zwracać uwagę, aby szczeliny wentylacyjne urządzenia były wolne od zabrudzeń.
- Sprawdzić stabilne zamocowanie śrub, nakrętek i sworzni, aby upewnić się, że kosiarka do trawników znajduje się w bezpiecznym stanie.
- Regularnie sprawdzać wyłapywacz trawy pod kątem zużycia.
- Stosować wyłącznie belki nożycowe przeznaczone dla tej kosiarki do trawników.
- Części zamienne muszą spełniać określone przez producenta wymagania. Należy zatem stosować wyłącznie oryginalne części zamienne lub części zamienne dopuszczone przez producenta. Podczas wymiany przestrzegać dostarczonych wskazówek montażu i usnąć najpierw akumulator.
- Naprawy powinien przeprowadza wyłącznie wykwalifikowany personel specjalistyczny lub specjalistyczny zakład.

Ryzyka szczątkowe

Maszyna została skonstruowana jest zgodnie z aktualnym stanem techniki i ogólnie uznawanymi zasadami bezpieczeństwa technicznego. Jednak podczas pracy mogą się pojawić poszczególne ryzyka szczątkowe.

- Ryzyko zranienia przez obracające się części.
- Urazy spowodowane częściami spin-off.
- Nosić przepisową odzież ochronną, przykładowo buty ochronne i przylegającą odzież roboczą.
- Zagrożenie spowodowane prądem w przypadku stosowania nieprawidłowych elektrycznych przewodów przyłączeniowych.
- Ponadto, pomimo wszelkich podjętych kroków, mogą się pojawić ukryte ryzyka szczątkowe.
- Ryzyka szczątkowe można zminimalizować przestrzegając rozdziału „Wskazówki bezpieczeństwa” oraz „Użytkowanie zgodne z przeznaczeniem”, jak i całej instrukcji obsługi.

Nieprzestrzeganie zasad ergonomii, niestaranne używanie osobistego wyposażenia ochronnego (OWO)

Niestaranne używanie lub nieużywanie osobistego wyposażenia ochronnego może prowadzić do ciężkich obrażeń.

- Zakładać zalecane wyposażenie ochronne.

Zachowanie użytkownika, nieprawidłowe zachowanie

- Zachować pełną koncentrację podczas wykonywania wszystkich prac.
- ⚠ Zagrożenie resztkowe - Nigdy nie można go wykluczyć.

Zagrożenie wskutek hałasu

Uszkodzenie słuchu

Dłuższa praca z urządzeniem bez środków ochronnych

może spowodować uszkodzenie słuchu.

- Koniecznie zakładać ochronę słuchu.

Postępowanie w nagłych przypadkach

W razie wystąpienia wypadku należy podjąć konieczne czynności związane z pierwszą pomocą i jak najszybciej wezwać wykwalifikowanego lekarza.

6. Dane techniczne

Napięcie znamionowe	40 V
Szerokość cięcia	46 cm
Wysokość cięcia	25 - 75mm
Wydajność wyłapywacza trawy	55 l
Prędkość obrotowa na biegu jałowym	2800 min ⁻¹
Ciężar	20,8 kg

Hałas i drgania

Wartości hałasu i drgań zostały określone standardowymi metodami pomiarowymi.

Poziom ciśnienia akustycznego L _{pA}	78,4 dB(A)
Poziom mocy akustycznej L _{wA} (zmierzone)	92,79 dB(A)
Poziom mocy akustycznej L _{wA} (gwarantowana)	96 dB(A)
Odchylenie K _{wA}	3 dB(A)
Wibracja a _h	2,75 m/s ²
Odchylenie K	1,5 m/s ²

Zakładać nauszники ochronne.

Hałas może powodować utratę słuchu. Wartości całkowite drgań

Emisję hałasu oraz wibracje należy ograniczyć do minimum!

- Stosować wyłącznie sprawne urządzenia.
- Urządzenie poddawać regularnej konserwacji i czyszczeniu.
- Dostosować metodę pracy do urządzenia.
- Nie przeciążać urządzenia.
- W razie potrzeby oddać urządzenie do przeglądu.
- Gdy urządzenie nie jest używane, powinno być wyłączone.
- Zakładać rękawice.

7. Montaż

- Wyjąć kosiarkę do trawy i elementy do montażu z opakowania, a następnie sprawdzić, czy nie brakuje żadnych elementów.
- Po obu stronach kosiarki, pod pałąkiem do pchania przykręcić przy pomocy jednej śruby (a), jednej podkładki (b) i jednej nakrętki gwiazdkowej z tworzywa sztucznego (c). Zwracać przy tym uwagę, aby linki, które należy później zamocować, nie stanowiły przeszkody (rys. 2-3).
- Górny pałąk do prowadzenia przykręcić do dolnego pałąka przy użyciu jednej nakrętki gwiazdkowej z tworzywa sztucznego (c) i nakrętki plastikowej (a) po obu stronach (rys. 4-5).
- Zamocować linki na pałąku do prowadzenia przy użyciu dołączonych klipsów do kabli (10) (rys. 7).
- Kosz na trawę (4) - rozłożyć i zatrzaskać plastikowe klipsy na ramie. (rys. 8)
- Koszenie z koszem na trawę:
Unieść klapę wyrzutową (9) jedną ręką i zawiesić kosz na trawę (4) zgodnie z rysunkiem 9.
- Koszenie z wyrzutem bocznym:
Podnieść boczną klapę wyrzutową i zawiesić pokrywę wyrzutu bocznego (8) (rys. 12). Zdjąć kosz na trawę, jeżeli jest założony, a następnie włożyć wkład do mulczowania (11).
- Mulczowanie:
Zdjąć kosz na trawę (4), jeżeli jest zamocowany. i włożyć wkładkę do mulczowania (11) zgodnie z rys. 10-11.

Uwaga:

Ośłona wyrzutu bocznego nie może być zainstalowana podczas mulczowania.

Zawieszanie worka do zbierania trawy (rys. 9)

- Złożyć klapę wyrzutnika (9) do góry.
- Zawiesić worek do zbierania trawy (4) przy kosiarce do trawników.

Montaż akumulatora (rys. 6)

Otworzyć pokrywę akumulatora (7). Następnie akumulator włożyć w przedstawiony sposób w zamocowaniach.

Wskazówka!

Stosować wyłącznie akumulatory z tym samym poziomem naładowania, nie łączyć pełnych i półpełnych akumulatorów. Oba akumulatory ładować zawsze jednocześnie.

Akumulator ze słabszym stanem naładowania określa czas pracy urządzenia. Przed eksploatacją oba akumulatory muszą być zawsze w pełni naładowane. Zamknąć pokrywę akumulatora poprzez zamknięcie pokrywy.

8. Uruchamianie

Wtyczka bezpieczeństwa (rys. 17/18)

Urządzenie można uruchomić tylko, gdy wtyczka bezpieczeństwa (12) jest umieszczona przy urządzeniu. Po zakończeniu pracy należy ją ponownie usunąć z urządzenia.

Włączanie urządzenia (rys. 14)

- Nacisnąć blokadę włączenia i przytrzymać ją (1).
- Wcisnąć pałąk przełączający (2). Silnik pracuje.

Wyłączanie urządzenia (rys. 14)

- Zwolnić pałąk przełączania (2)

Regulacja wysokości pałąka do pchania (rys. 15)

- Wysokość pałąka do pchania ustawić można na trzech poziomach

⚠ Niebezpieczeństwo odniesienia obrażeń!

Po zwolnieniu pałąka przełączania (3) belka nożycowa pracuje jeszcze przez krótki czas.

Regulacja wysokości cięcia (rys. 13)

Uwaga! Regulację wysokości cięcia można dokonywać wyłącznie przy unieruchomionym silniku i wyciągniętej wtyczce bezpieczeństwa. Przed rozpoczęciem koszenia należy sprawdzić, czy narzędzie tnące nie jest stępione oraz czy środek mocujący nie jest uszkodzony. Stępione i/lub uszkodzone narzędzia tnące należy wymieniać, aby nie prowadzić do niewyważenia. Podczas tej kontroli wyłączyć silnik i wyciągnąć wtyczkę bezpieczeństwa.

Dźwignię regulacji wysokości cięcia (6) docisnąć na zewnątrz, wybrać żądaną wysokość cięcia poprzez przesunięcie dźwigni (6) w lewo lub w prawo i zazębnić dźwignię (6) w jednym ze stopni. Zwracać uwagę na prawidłowe zazębienie dźwigni (6)!

Zdejmowanie i opróżnianie worka do zbierania trawy

Jeżeli ścięty materiał leży na podłożu, a worek do zbierania trawy jest pełny, należy go niezwłocznie opróżnić.

- Wyłączyć silnik.
- Odczekać, aż belka nożycowa zatrzyma się.
- Podnieść klapę wyrzutnika.
- Zdjąć wyłapywacz trawy.
- Ponownie opuścić klapę wyrzutnika.
- Opróżnić wyłapywacz trawy.
- Przed ponownym umieszczeniem elementu usunąć ewentualne zatory w komorze koszenia.

Praca bez wyłapywacza trawy

Po wyjęciu wyłapywacza trawy klapa wyrzutowa opada na dół. Podczas prac bez wyłapywacza trawy ścinany materiał jest wyrzucany bezpośrednio do tyłu.

Wskazówki dotyczące pielęgnacji trawników

Niektóre wskazówki, dzięki którym trawnik będzie rósł zdrowo i równomiernie:

- Trawniki składają się z różnych rodzajów trawy. Zbyt częste koszenie powoduje wzrost traw, które są mocno ukorzenione i które tworzą silną darninę. Rzadsze koszenie sprzyja porostowi wysokiej trawy i innych chwastów (np. koniczyna, stokrotka).
- Normalna wysokość trawnika wynosi ok. 4–5 cm. Koszenie powinno obejmować wyłącznie jedną trzecią łącznej wysokości, zatem przy 7–8 cm należy ścinać do normalnej wysokości.
- Nie obcinać trawnika poniżej 4 cm, gdyż w razie suszy szkodzi to darninie.
- Wysoko wyrosniętą trawę (np. po urlopie) kosić etapami do normalnej wysokości.
- Przy koszeniu pasmami powinny one zachodzić na siebie.

Przed koszeniem

Ważne wskazówki:

- Założyć odpowiednią odzież. Nosić mocne obuwie, nie zakładać sandałów ani tenisówek.
- Sprawdzić nóż tnący. Zagięty lub uszkodzony nóż należy wymienić na nóż oryginalny.
- Przeczytać i przestrzegać instrukcji eksploatacji oraz wskazówek dotyczących silnika i urządzeń dodatkowych. Zachować instrukcję również dla innych użytkowników urządzenia.
- Upewnić się, że wszystkie urządzenia zabezpieczające są dostępne i działają poprawnie.
- Urządzenie powinno być obsługiwane tylko przez odpowiednią osobę.
- Koszenie mokrej trawy może być niebezpieczne. W miarę możliwości kosić tylko suchą trawę.
- Zwrócić uwagę innym osobom lub dzieciom, aby przebywały z dala od kosiarki.
- Nigdy nie kosić przy złej widoczności.
- Przed rozpoczęciem koszenia z podłoża należy usunąć wszystkie luźne przedmioty jak np. kamienie, zabawki, patyki, druty itd.

Wskazówki dotyczące prawidłowego koszenia

⚠ Uwaga! Nigdy nie otwierać klapy wyrzutowej, gdy kosz wychytujący jest opróżniany i silnik jeszcze pracuje. Obracający się nóż może powodować obrażenia.

Zawsze starannie mocować klapę wyrzutową oraz kosz na trawę. Przed usunięciem wyłączyć silnik. Należy zawsze zachowywać odstęp bezpieczeństwa pomiędzy obudową noża i użytkownikiem, wyznaczony przez drążki do prowadzenia.

Podczas koszenia i zmian kierunku jazdy na skarpach i zboczach zaleca się zachowanie szczególnej ostrożności. Zwracać uwagę na stabilną pozycję, nosić buty z antypoślizgowymi, mocnymi podeszwami i długie spodnie. Zawsze kosić w poprzek zbocza.

Ze względów bezpieczeństwa nie należy kosić kosiarką do trawy na zboczach o pochyłości powyżej 15 stopni.

Należy zachowywać szczególną ostrożność podczas poruszania się w tył i przeciągania kosiarki do trawy. Ryzyko potknięcia!

Mulczowanie

Podczas mulczowania skoszona trawa zostaje rozdrobniona w zamkniętej obudowie kosiarki i ponownie rozdzielona na trawniku. Zbieranie i utylizacja trawy nie są wymagane.

⚠ WSKAZÓWKA! Mulczowanie jest możliwe przy względnie krótkiej trawie.

Aby skorzystać z funkcji mulczowania, zdjąć kosz na trawę (4) i wsunąć adapter do mulczowania (rys. 10-11 / 19) do otworu wyrzutowego, a następnie zamknąć klapę wyrzutową (9).

Koszenie

Kosić można albo z zamontowanym koszem na trawę (4) lub alternatywnie z zamontowanym wyrzutem bocznym (8) (aby móc wykorzystać wyrzut boczny należy zamontować adapter do mulczowania).

Kosić tylko ostrymi nożami bez uszkodzeń, aby źdźbła trawy nie strzępiły się i trawa nie żółkła.

Aby uzyskać schludny efekt koszenia, prowadzić kosiarkę do trawy po możliwie najprostszych pasach. Pasy te powinny przy tym zawsze pokrywać się na szerokości paru centymetrów, aby nie pozostawić żadnych nieskoszonych pasków.

Spód obudowy kosiarki utrzymywać w czystości i koniecznie usuwać osadzającą się trawę. Osady utrudniają proces uruchamiania, wpływają niekorzystnie na jakość koszenia i wyrzut trawy. Na zboczach pas koszenia należy prowadzić w poprzek zbocza. Ześlizgiwaniu się kosiarki do trawy można zapobiegać ustawiając ją pod kątem do góry. Wybierać wysokość koszenia dopasowaną do rzeczywistej długości trawy. Wykonywać kilka przejść, tak aby za jednym razem kosić maksymalnie 4 cm trawy.

Przed przystąpieniem do kontroli noża wyłączyć silnik. Pamiętać o tym, że nóż obraca się nadal przez kilka sekund po wyłączeniu silnika. Nigdy nie próbować zatrzymywać noża.

Sprawdzać regularnie, czy nóż jest prawidłowo zamocowany, jest w dobrym stanie i naostrzony. Naostrzyć lub wymienić, jeżeli ostrzenie nie jest już możliwe. Jeżeli poruszający się nóż napotka na przedmiot, zatrzymać kosiarkę i poczekać, aż nóż całkowicie się zatrzyma. Następnie sprawdzić stan noża i uchwytu noża. W przypadku uszkodzenia należy je wymienić.

Opróżnianie kosza na trawę

Kosz na trawę (4) jest wyposażony we wskaźnik poziomu napełnienia (rys. 8). Kłapa otwiera się na skutek działania strumienia powietrza, wytwarzanego przez kosiarkę w trakcie eksploatacji. Jeżeli kłapa (rys. 8) zamknie się podczas koszenia, kosz na trawę (4) jest pełny i należy go opróżnić. Aby zagwarantować prawidłowe działanie wskaźnika poziomu napełnienia, otwory pod kłapą muszą być zawsze czyste i bez zatorów. Gdy tylko podczas koszenia zaczną pozostawać resztki trawy, należy opróżnić kosz na trawę.

⚠ OSTRZEŻENIE

Przed zdjęciem kosza wyłączyć silnik i poczekać, aż narzędzie tnące zatrzyma się.

Aby zdjąć kosz na trawę (4) unieść jedną ręką kłapę wyrzutową (9), a drugą ręką wyjąć kosz (4), trzymając za uchwyt (rys. 9). Zgodnie z przepisami bezpieczeństwa kłapa wyrzutowa (9) opada po wyjęciu kosza, zamykając tylny otwór wyrzutowy.

Jeżeli resztki trawy pozostają w otworze, należy pociągnąć kosiarkę ok. 1 m do tyłu, aby ułatwić uruchomienie silnika. Resztek skoszonej trawy w obudowie kosiarki oraz na narzędziu roboczym nie należy usuwać ręką ani nogą, tylko przy użyciu odpowiednich środków pomocniczych, np. szczotki lub zmiotki.

W celu zagwarantowania odpowiedniego zbierania kosza (4), a zwłaszcza kratkę powietrzną od wewnątrz należy oczyścić po użytkowaniu.

Kosz (4) zawieszają tylko, gdy silnik jest wyłączony, a narzędzie tnące zatrzymane.

Unieść kłapę wyrzutową (9) jedną ręką, a drugą przytrzymać kosz (4) za uchwyt i zawiesić od góry. (rys. 9)

Po koszeniu

- Przed ponownym użyciem sprawdzić wszystkie śruby i nakrętki. Poluzowane śruby odpowiednio dokręcić.
- Opróżnić kosz na trawę (4) przed ponownym użyciem.
- Zwracać uwagę, aby nie ustawiać kosiarki w pobliżu źródła zagrożenia. Wyciek gazu może prowadzić do wybuchu.
- Do naprawy można wykorzystywać wyłącznie oryginalne części zamienne lub części zatwierdzone przez producenta (patrz adres na karcie gwarancyjnej).
- Jeżeli urządzenie nie będzie używane przez dłuższy czas, opróżnić zbiornik benzyny przy użyciu pompy do odsysania benzyny.
- urządzenie poddać konserwacji

9. Konserwacja i pielęgnacja

⚠ OSTRZEŻENIE!

Podczas wszystkich prac konserwacyjnych i czyszczących przy narzędziu elektrycznym wyjąć akumulator z urządzenia. Ostre narzędzie tnące! Nosić rękawiczki ochronne.

Kosiarka do trawy

⚠ OSTRZEŻENIE!

Sprawdzać urządzenie regularnie przed rozpoczęciem pracy. Naprawę lub wymianę uszkodzonych części należy zlecać autoryzowanemu serwisowi klienta, przed rozpoczęciem pracy z urządzeniem. Stosować wyłącznie oryginalne akcesoria i części zamienne.

Czyścić urządzenie w razie możliwości bezpośrednio po koszeniu.

- Wyjąć akumulator.
- Zdjąć wyłapywacz trawy.
- Po każdym koszeniu czyścić kosiarkę do trawników za pomocą ręcznej zmiotki.
- Przestrzeń tnącą oczyścić ostrożnie z pozostałości trawy. Mocno osadzone pozostałości trawy wyciągnąć za pomocą drewnianego pręta.
- Szczelina wentylacyjna powinna być czysta i bez pyłu.
- Nigdy nie czyścić ani nie spryskiwać urządzenia wodą. Czyścić obudowę silnika tylko wilgotną ściereczką, nie używać żadnych środków czyszczących ani rozpuszczalników! W ten sposób mogłoby dojść do uszkodzenia plastikowych elementów urządzenia. Następnie wysuszyć starannie obudowę silnika.
- Sprawdzić stan noża.

Wyłapywacz trawy

- W celu dokładnego czyszczenia można wyczyścić wyłapywacz trawy za pomocą węża do wody.

Demontaż / doszlifowanie belki nożycowej

Jeżeli wydajność cięcia noża jest słabsza, można zdemontować nóż i przekazać go do wyszlifowania w specjalistycznym zakładzie.

Podczas montażu dobrze oczyścić powierzchnię przylegania kołnierza i noża. Ponownie dobrze dokręcić śrubę napinającą. Rys. 7

Części zamienne muszą spełniać określone przez producenta wymagania. Należy zatem stosować wyłącznie oryginalne części zamienne lub części zamienne dopuszczone przez producenta.

Naprawy

Sprawdzić urządzenie pod kątem uszkodzeń. Naprawy zlecać do wykonania wyłącznie zakładowi autoryzowanemu przez producenta

Informacje serwisowe

Należy wziąć pod uwagę, że następujące części tego produktu podlegają normalnemu podczas eksploatacji lub naturalnemu zużyciu bądź że następujące części konieczne są jako materiały eksploatacyjne.

Części zużywające się*: Nóż, bateria

* nie zawsze wchodzą w zakres dostawy!

10. Przechowywanie

Wskazówki

- Przechowywać urządzenie w suchym i wolnym od przemarzania miejscu (10-25°C).
- Akumulator i urządzenie przechowywać oddzielnie.
- Przed zmagazynowaniem akumulatora zimą należy go naładować.
- Urządzenie, a w szczególności elementy plastikowe, należy trzymać z dala od płynów hamulcowych, benzyny, produktów zawierających ropę naftową, oleje pełzające itd. Zawierają one substancje chemiczne, które mogą uszkodzić lub zniszczyć elementy plastikowe urządzenia.
- Nawozy i inne ogrodowe środki chemiczne zawierają substancje, które mogą powodować silną korozję części metalowych. Nie przechowywać urządzenia w pobliżu tych substancji

Transport

- Podczas zmiany obszaru pracy należy oddzielić kosiarkę do trawników od akumulatora.
- Poprzez odkręcenie dwóch nakrętek gwiazdkowych (9) można złożyć górny pałąk do ciągnięcia (1).
- Za pomocą uchwytu do noszenia można transportować kosiarkę do trawników.

11. Utylizacja i recykling

Podczas transportu, aby zapobiec uszkodzeniom, urządzenie znajduje się w opakowaniu. Opakowanie to jest surowcem, który można użytkować ponownie lub można przeznaczyć do powtórnego przerobu. Urządzenie oraz jego osprzęt składają się z różnych rodzajów materiałów, jak np. metal i tworzywa sztuczne. Uszkodzone części dostarczyć do punktu utylizacji. Proszę poprosić o informację w sklepie specjalistycznym bądź w placówce samorządu lokalnego.

Zużytego sprzętu nie wolno wyrzucać wraz z odpadami domowymi!



Symbol ten oznacza, że zgodnie z dyrektywą w sprawie zużytego sprzętu elektrycznego i elektronicznego (2012/19/UE) oraz przepisami krajowymi niniejszego produktu nie wolno utylizować wraz z odpadami domowymi. Produkt ten należy przekazać do przeznaczonego do tego celu punktu zbiórki. Można to zrobić np. poprzez zwrot przy zakupie podobnego produktu lub przekazanie do autoryzowanego punktu zbiórki zajmującego się recyklingiem zużytego sprzętu elektrycznego i elektronicznego. Nieprawidłowe obchodzenie się z użytym sprzętem może mieć negatywny wpływ na środowisko i zdrowie ludzkie ze względu na potencjalnie niebezpieczne materiały, które często znajdują się w zużytym sprzęcie elektrycznym i elektronicznym. Poprzez prawidłową utylizację tego produktu przyczyniają się Państwo także do efektywnego wykorzystania zasobów naturalnych.

Informacje dotyczące punktów zbiórki zużytego sprzętu można otrzymać w urzędzie miasta, od podmiotu publiczno-prawnego zajmującego się utylizacją, autoryzowanej jednostki odpowiedzialnej za utylizację zużytego sprzętu elektrycznego i elektronicznego lub w firmie obsługującej wywóz śmieci w Państwa miejscu zamieszkania.

Baterii i akumulatorów nie wolno wyrzucać wraz z odpadami domowymi!



Jako konsumenci są Państwo ustawowo zobowiązani do przekazywania wszystkich baterii i akumulatorów, niezależnie od tego, czy zawierają one substancje szkodliwe* czy nie, do punktu zbiórki w Państwa gminie/dzielnicy lub do placówki handlowej, aby umożliwić ich bezpieczną dla środowiska utylizację.

* oznaczone symbolami: Cd = kadm, Hg = rtęć, Pb = ołów

Przed utylizacją sprzętu i baterii należy wyjąć baterie z lasera.

12. Wyszukiwanie błędów

Usterka	Możliwa przyczyna	Pomoc
Urządzenie nie uruchamia się	<ul style="list-style-type: none"> • Pusty akumulator • Blokada włączenia (2) wadliwa • Silnik uszkodzony • Brak wtyczki bezpieczeństwa (12) 	<ul style="list-style-type: none"> • Sprawdzić akumulator, jeżeli konieczne, zlecić naprawę autoryzowanemu elektrykowi • Naprawa przez autoryzowane centrum serwisowe • Naprawa przez autoryzowane centrum serwisowe • Umieścić wtyczkę bezpieczeństwa (12)
Zatrzymanie silnika w trakcie pracy	<ul style="list-style-type: none"> • Pusty akumulator • Akumulator nieprawidłowo osadzony • Akumulator uszkodzony 	<ul style="list-style-type: none"> • Naładować akumulator • Umieścić nowy akumulator • Wyczyścić styki, umieścić oryginalny akumulator
Zmniejszona wydajność	<ul style="list-style-type: none"> • Zużyty akumulator • Akumulator niecałkowicie naładowany • Trawa za wysoka 	<ul style="list-style-type: none"> • Wymienić akumulator • Naładować akumulator • Ciąć stopniowo
Nierównomierna wibracja	<ul style="list-style-type: none"> • Nieprawidłowo zamontowane noże • Ciała obce na nożu • Uszkodzone noże 	<ul style="list-style-type: none"> • Sprawdzić osadzenie noża • Wyczyścić nóż • Wymienić nóż
Nieprawidłowe pobieranie noża	<ul style="list-style-type: none"> • Pełny kosz wyłapywacza trawy • Otwór wyłapywacza zapchany • Wysokość cięcia ustawiona za nisko 	<ul style="list-style-type: none"> • Opróżnić kosz wyłapywacza trawy • Usunąć trawę • Zmienić wysokość cięcia
Nieregularny trawnik	<ul style="list-style-type: none"> • Stępiony nóż • Trawa za wysoka 	<ul style="list-style-type: none"> • Oszlifować noże/zlecić wymianę • Ciąć stopniowo

Vysvětlení symbolů na přístroji

	Před použitím se řiďte všemi bezpečnostními pokyny
	Před uvedením do provozu si přečtěte a dodržujte návod k obsluze a bezpečnostní pokyny.
	Noste ochranná sluchátka!
	Před veškerými pracemi na přístroji a před jeho opuštěním vytáhněte bezpečnostní klíč!
	Chránit před vlhkostí! Nevystavujte stroj dešti!
	Vymrštěné objekty a rotující díly mohou způsobit těžká zranění.
	Nedovolte třetím osobám vstup do nebezpečné oblasti! Během práce zahradního přístroje od něj udržujte bezpečný odstup.
	POZOR! Ostrý řezný nástroj! Nepřibližujte se rukama a nohama k nožové liště! POZOR! Příklad nesmí být provozován bez ochranného krytu (klapka vyhadzovacího otvoru) a záchytného koše na trávu.
	Na svahu nesekejte do kopce nebo do kopce.
	Před uvedením sekačky do provozu odstraňte zbytky trávníku, které mohou být vyhozeny ostřím.
	Staré přístroje nesmí být likvidovány s domovním odpadem
	Produkt odpovídá platným evropským směrnicím.
	Garantovaná hladina akustického výkonu
	Délka nožů. Max. šířka sečení
	Zapnutí přístroje - tlačítko (1) - Stiskněte madlo (2)

Obsah:**Strana:**

1.	Úvod	59
2.	Popis přístroje	59
3.	Rozsah dodávky	59
4.	Použití podle účelu určení	59
5.	Důležité pokyny	60
6.	Technická data	64
7.	Před uvedením do provozu	64
8.	Montáž a obsluha	65
9.	Čištění a údržba	66
10.	Skladování	67
11.	Likvidace a recyklace	67
12.	Odstraňování závad	68
13.	Prohlášení o shodě	95
14.	Záruka	96

1. Úvod

VÝROBCE:

scheppach
 Fabrikation von Holzbearbeitungsmaschine GmbH
 Günzburger Straße 69
 D-89335 Ichenhausen

VÁŽENÝ ZÁKAZNÍKU,

přejeme Vám hodně radosti a úspěchů při práci s Vaším novým přístrojem.

POZNÁMKA,

V souladu s platnými zákony, které se týkají odpovědnosti za výrobek, výrobce zařízení nepřebírá odpovědnost za poškození výrobku nebo za škody způsobené výrobkem, ke kterým z následujících důvodů:

- Nesprávná manipulace.
- Nedodržení pokynů pro obsluhu.
- Opravy prováděné třetí stranou, opravy neprováděné v autorizovaném servisu.
- Montáž neoriginálních dílů nebo použití neoriginálních dílů při výměně.
- Jiné než specifikované použití.
- Porucha elektrického systému, která byla způsobena nedodržením elektrických předpisů a předpisů VDE 0100, DIN 57113, VDE0113.

DOPORUČUJEME:

Před montáží a obsluhou tohoto zařízení si přečtěte kompletní text v návodu k obsluze. Pokyny pro obsluhu jsou určeny k tomu, aby se uživatel seznámil s tímto zařízením a aby při jeho použití využil všech jeho možností v souladu s uvedenými doporučeními. Tento návod k obsluze obsahuje důležité informace o tom, jak provádět bezpečnou, profesionální a hospodárnou obsluhu stroje, jak se zabránit rizikům, jak ušetřit náklady na opravy, jak zkrátit doby prostojů a jak zvýšit spolehlivost a prodloužit provozní životnost stroje. Mimo bezpečnostních předpisů uvedených v návodu k obsluze musíte dodržovat také platné předpisy, které se týkají provozu stroje ve vaší zemi.

Uchovávejte návod k obsluze stále v blízkosti stroje a uložte jej do plastového obalu, aby byl chráněn před nečistotami a vlhkostí. Přečtěte si návod k obsluze před každým použitím stroje a pečlivě dodržujte v něm uvedené informace. Stroj mohou obsluhovat pouze osoby, které byly řádně proškoleny v jeho obsluze a které byly řádně informovány o rizicích spojených s jeho obsluhou. Při obsluze stroje musí být splněn stanovený minimální věk.

Nepřebíráme žádnou záruku za nehody nebo škody způsobené nedodržením tohoto návodu a bezpečnostních pokynů.

2. Popis přístroje (obr. 1-1a)

1. Tlačítko Start
2. Spínací západka
3. -
4. Záchytný vak na trávu
5. -
6. Seřízení výšky sečení
7. Víko akumulátoru
8. Boční výhoz
9. Klapka vyhazovacího otvoru
10. Svorka
11. Mulčování
12. Bezpečnostní klíč

3. Rozsah dodávky

obr. 1/1a (1-12, a-c)

a 4 x šroub s kulatou hlavou M8

b 2 x podložka

c 4 x plastová hvězdicová matice

Vybalení

- Otevřete balení a opatrně vyjměte přístroj.
- Odstraňte materiál obalu a obalové a přepravní pojistky (pokud je jimi výrobek opatřen).
- Zkontrolujte, zda je obsah dodávky úplný.
- Zkontrolujte přístroj a díly příslušenství, zda se při přepravě nepoškodily.
- Uchovejte obal dle možností až do uplynutí záruční doby.

POZOR

**Přístroj a obalové materiály nejsou hračka! Dětem nepatří do rukou
 plastické sáčky, fólie ani drobné součástky!
 Hrozí nebezpečí jejich spolknutí a udušení!**

4. Použití podle účelu určení

Stroj odpovídá platné ES Směrnici o strojních zařízeních.

Před zahájením práce musí být na stroji namontována veškerá ochranná a bezpečnostní zařízení.

- Obsluhující osoba je v pracovní oblasti odpovědná vůči třetím osobám..
- Stroj je koncipován k obsluze jednou osobou.
- Dbejte všech pokynů ohledně bezpečnosti a rizik u stroje.
- Všechny pokyny ohledně bezpečnosti a rizik u stroje udržujte v kompletním a čitelném stavu.
- Stroj používejte pouze v technicky bezvadném stavu, v souladu s jeho určením, odpovědně a s vědomím všech nebezpečí a dodržujte návod k obsluze!
- Ihned odstraňte zejména poruchy (nebo je nechte opravit), které mohou ohrozit bezpečnost!

- Je nutné dodržovat veškeré předpisy výrobce týkající se bezpečnosti, práce a údržby stroje, a také rozměry uvedené v technických údajích.
- Je nutné dodržovat příslušné předpisy úrazové prevence a ostatní všeobecně uznávaná bezpečnostně technická pravidla.
- Stroj smějí používat, udržovat nebo opravovat jen osoby, které jsou s ním obeznámeny a jsou informovány o nebezpečí. Svévolné změny stroje vylučují ručení výrobce za škody, které takto vzniknou.
- Stroj smí být používán jen s originálním příslušenstvím a originálními nástroji výrobce.
- Jakékoli použití, které toto nařízení překračuje, je považováno za použití v rozporu s určením. Za takto vzniklé škody výrobce neručí. Riziko nese výhradně uživatel.
- Příklad se nesmí používat pro komerční, řemeslné nebo průmyslové účely.
- Pokud si nejste jisti, zda jsou pracovní podmínky bezpečné či nikoliv, se strojem nepracujte.
- Sekačka na trávu je vhodná pro soukromé používání v domácích a hobby zahradách. Za sekačky na trávu v soukromých a hobby zahradách se považují takové, jejichž roční provoz zpravidla nepřekračuje 50 hodin, a které se převážně používají k péči o trávu a travnaté plochy, ovšem ne na veřejných zařízeních, v parcích, na sportovištích, v zemědělství a lesnictví.

Pozor! Kvůli tělesnému ohrožení uživatele se sekačka na trávu nesmí používat k následujícím pracím: k zastřihávání keřů, řádkování sena a osekávání kletí, k řezání a drobení pružných porostů nebo sekání porostů na střeších nebo balkonech a k čištění (odsávání) stezek, nebo jako štěpkovač na drobení nařezaného dříví ze stromů a kletí. Dále se tato sekačka na trávu nesmí používat jako motorová motyka k zarovnání nerovností terénu jako např. krtinců.

- Z bezpečnostních důvodů se sekačka na trávu nesmí používat jako hnací agregát pro jiné pracovní nástroje a nástrojové mechanismy jakéhokoliv druhu.

⚠ VÝSTRAHA

Před uvedením přístroje do provozu si za účelem vlastní bezpečnosti důkladně přečtěte tuto příručku a všeobecné bezpečnostní pokyny. Pokud přístroj přenecháte třetí osobě, přiložte k němu vždy tento návod k použití.

5. Bezpečnostní pokyny

⚠ NEBEZPEČÍ

V případě nedodržení tohoto pokynu hrozí maximální ohrožení života, respektive nebezpečí smrtelných poranění.

⚠ VÝSTRAHA

V případě nedodržení tohoto pokynu hrozí ohrožení života, respektive nebezpečí těžkých poranění.

⚠ OPATRNĚ

V případě nedodržení tohoto pokynu hrozí nebezpečí lehkého až středního poranění.

⚠ UPOZORNĚNÍ

V případě nedodržení tohoto pokynu hrozí nebezpečí poškození přístroje nebo jiných věcných hodnot.

⚠ VAROVÁNÍ Přečtěte si všechny bezpečnostní pokyny a návody. Nedodržení bezpečnostních pokynů a návodů může způsobit ránu elektrickým proudem, požár a/nebo těžká zranění. Uchovejte všechny bezpečnostní pokyny a návody pro budoucí potřebu. Před použitím nabíječky si přečtěte a jednejte podle následujícího:

- stávající návod k obsluze
- pravidla a předpisy pro prevenci nehod, která platí pro místo použití

Tento zahradní přístroj není určený k tomu, aby jej používaly osoby (včetně dětí) s omezenými fyzickými, smyslovými nebo mentálními schopnostmi nebo s nedostatkem zkušeností anebo znalostí, ledaže by s ním zacházely pod dohledem osoby odpovědné za jejich bezpečnost nebo by od takové osoby obdržely pokyny, jak přístroj používat.

Nikdy nedovolte používat tento zahradní přístroj dětem nebo osobám neseznámeným s těmito pokyny. Je třeba dohlížet na děti, aby se zajistilo, že si s přístrojem nebudou hrát.

Bezpečnostní pokyny pro nabíječku

⚠ VÝSTRAHA! Přečtěte si veškeré bezpečnostní pokyny a instrukce. Pokud opomenete dodržovat bezpečnostní pokyny a instrukce, může to způsobit zásah elektrickým proudem, požár a/nebo těžká zranění.

Uchovejte si veškeré bezpečnostní pokyny a instrukce do budoucna.

Pojem elektrický nástroj, který je uveden v bezpečnostních pokynech, se vztahuje na elektrický nástroj (se síťovým kabelem), poháněný proudem ze sítě a na elektrický nástroj poháněný z akumulátoru (bez síťového kabelu).

Bezpečnost na pracovišti

- **Udržujte svůj pracovní prostor čistý a dobře osvětlený.** Nepořádek nebo neosvětlené pracovní prostředí mohou vést k nehodám.
- **Nepracujte s elektrickým zařízením v prostředích s nebezpečím výbuchu a s přítomností hořlavých kapalin, plynů nebo prachů.** Elektrická zařízení produkují jiskry, které mohou zapálit prach nebo páry.
- **Při práci s elektrickým zařízením udržujte děti a jiné osoby v dostatečné vzdálenosti.** Při rozptylování můžete ztratit nad přístrojem kontrolu.

Elektrická bezpečnost

- **Přípojná zástrčka elektrického přístroje musí pasovat do zásuvky. Je zakázáno provádět jakékoli změny přípojné zásuvky. Nepoužívejte zásuvkové adaptéry spolu s uzemněnými elektrickými zařízeními.** Nezměněné přípojné zástrčky a odpovídající zásuvky snižují riziko rány elektrickým proudem.
- **Omezte kontakt s uzemněnými povrchy, jako jsou roury, topení, kamna a lednice.** Vzniká zvýšené riziko zásahu elektrickým proudem, pokud je Vaše tělo uzemněno.
- **Udržujte elektrická zařízení mimo dosah deště a vlhkosti.** Proniknutí vody do elektrického zařízení zvyšuje riziko rány elektrickým proudem.
- **Nepoužívejte kabel k jiným účelům jako např. k nošení nebo zavěšování elektrického zařízení nebo vytahování zástrčky ze zásuvky. Udržujte kabel mimo dosah tepla, oleje, ostrých hran nebo pohyblivých částí přístroje.** Poškozené nebo zamotané kabely zvyšují riziko rány elektrickým proudem.
- **Pokud s elektrickým zařízením pracujete venku, používejte pouze prodlužovací kabely, které jsou určeny i pro venkovní prostředí.** Použití prodlužovacího kabelu určeného pro použití ve venkovním prostředí snižuje riziko rány elektrickým proudem.
- **Pokud nelze zabránit použití elektrického zařízení ve vlhkém prostředí, použijte ochranný vypínač proti chybnému proudu.** Použití ochranného vypínače snižuje riziko zásahu elektrickým proudem.

Bezpečnost osob

- **Budte pozorní, dbejte na to, co děláte a s elektrickým zařízením pracujte s rozumem. Nepoužívejte elektrické zařízení, pokud jste unaveni nebo pod vlivem drog, alkoholu nebo léků.** Jediný moment nepozornosti při použití elektrického zařízení může vést k vážným zraněním.
- **Noste osobní ochranné vybavení a vždy ochranné brýle.** Použití osobního ochranného vybavení podle druhu a použití elektrického zařízení jako respirátoru, neklouzavé bezpečnostní obuvi, ochranné přilby nebo ochrany sluchu, snižuje riziko vzniku zranění.
- **Zabraňte náhodnému spuštění. Dříve než připojíte přístroj k síti elektrického proudu, pohnete jím nebo jej přemístíte, ujistěte se, že je elektrické zařízení vypnuté.** Pokud máte při přenášení přístroje prst na spínači nebo přístroj připojíte do zásuvky zapnutý, může dojít ke zraněním.
- **Než zapnete elektrické zařízení, odstraňte seřizovací nástroje nebo klíče na šrouby.** Nářadí nebo klíč, které se nachází v otáčející se části přístroje, mohou způsobit zranění.
- **Zamezte vzniku nepřírozané polohy těla. Postarejte se o svůj jistý postoj a vždy udržujte rovnováhu.** Tímto chováním můžete přístroj lépe kontrolovat v nečekaných situacích.

- **Noste vhodné oblečení. Nenoste volné oblečení nebo šperky. Udržujte vlasy, oblečení a rukavice v dostatečné vzdálenosti od pohyblivých částí.** Volnější oblečení, šperky nebo dlouhé vlasy se mohou zamotat do pohyblivých částí.
- **Pokud mohou být nainstalována zařízení k odsávání a sběru prachu, ujistěte se, že jsou připojena a správně používána.** Použití odsávání prachu může snížit ohrožení prachem.

Použití a údržba elektrického zařízení

- **Nepřetěžujte přístroj. Používejte pro svou práci pouze elektrické zařízení k tomu určené.** S odpovídajícím elektrickým zařízením se pracuje lépe a bezpečněji v uvedené výkonnostní oblasti.
- **Nepoužívejte elektrické zařízení s poškozeným spínačem.** Elektrické zařízení, které již není možné zapnout nebo vypnout, je nebezpečné a musí být opraveno.
- **Než začnete s nastavováním přístroje, výměnou náhradních dílů nebo jej odložíte, vytáhněte zástrčku ze zásuvky.** Tato opatření zabraňují neúmyslnému spuštění elektrického zařízení.
- **Nepoužitá elektrická zařízení uchovávejte mimo dosah dětí. Nenechte s přístrojem pracovat osoby, které s ním nejsou seznámeny nebo nečetly tyto bezpečnostní pokyny.** Elektrická zařízení jsou nebezpečná, pokud jsou používána nezkušenými osobami.
- **Starejte se o elektrická zařízení s péčí. Kontrolujte, zda pohyblivé části fungují bez závady a nejsou zaseknuté a jestli části nejsou zlomené nebo poškozené natolik, aby byla omezena funkčnost elektrického zařízení. Před použitím přístroje nechte opravit poškozené části.** Mnoho nehod je zapříčiněno špatně udržovaným elektrickým zařízením.
- **Udržujte řezné nástroje ostré a čisté.** Pečlivě udržované řezné nástroje s ostrými řeznými hranami se zasekávají méně a pracuje se s nimi snáze.
- **Používejte elektrické zařízení, příslušenství, zaváděcí nástroje atd. podle těchto pokynů. Zohledněte přitom pracovní podmínky a vykonávanou činnost.** Použití elektrických zařízení k jiným než předpokládaným účelům může vést k nebezpečným situacím.

Používání akumulátorového nástroje a zacházení s ním

- **Akumulátory nabíjejte pouze nabíječkami doporučenými výrobcem.** U nabíječky, která je vhodná pro určitý typ akumulátoru, hrozí při použití s jiným akumulátorem nebezpečí požáru.
- **Používejte v elektrických nástrojích pouze k tomu určené akumulátory.** Použití jiných akumulátorů může vést ke zraněním a nebezpečí požáru.
- **Nepoužitý akumulátor chraňte před kancelářskými sponkami, mincemi, klíči, hřebíky, šrouby a dalšími malými kovovými předměty, které mohou způsobit přemostění kontaktů.**

Zkrat mezi kontakty akumulátoru může mít za následek popáleniny neb požár.

- **V nevhodných podmínkách může z akumulátoru uniknout kapalina. Vyhněte se kontaktu s ní. Při náhodném kontaktu opláchněte vodou. Pokud kapalina pronikne do očí, vyhledejte lékařskou pomoc.** Unikající kapalina z akumulátoru může způsobit podráždění pokožky nebo popáleniny.
- **Dodržujte návod k obsluze a bezpečnostní pokyny, které jsou přiložené k akumulátoru, resp. k nabíječce.**

Servis

- Nechte své elektrické zařízení opravovat pouze kvalifikovanými odborníky a pouze s použitím originálních náhradních dílů. Tím bude zaručena bezpečnost elektrického zařízení.

Bezpečnostní pokyny pro sekačku na trávu

Všeobecné bezpečnostní pokyny

- Pro svoji bezpečnost a pro bezpečnost ostatních si před používáním přístroje přečtěte tento návod k obsluze a příslušné bezpečnostní pokyny. Uchovávejte prosím návod k obsluze a příslušné bezpečnostní pokyny pro pozdější použití na bezpečném místě a mějte ho vždy připraven k nahlédnutí.
- Návod k obsluze při změně majitele předejte společně s přístrojem.
- Osoby, které obsluhují přístroj, nesmí být pod vlivem omamných látek (např. alkohol, drogy nebo medikamenty).
- Provozujte přístroj pouze ve výrobcem předepsaném a dodaném technickém stavu. Svévolné změny na přístroji vylučují odpovědnost výrobce za škody, které takto vzniknou.
- Používejte přístroj jen za denního světla nebo za kvalitního umělého osvětlení.
- Přístroj používejte pouze za suchého počasí. Nechte na něj působit déšť nebo vlhko. Vniknutí vody do přístroje zvyšuje riziko zásahu elektrickým proudem.
- Za následujících podmínek přístroj vypněte a vyjměte bezpečnostní klíč:
 - je-li přístroj ponechán bez dohledu;
 - před kontrolou, čištěním nebo jinými pracemi na přístroji;
 - před odstraněním blokace;
 - při nárazu na cizí těleso. Sekačku na trávu zkontrolujte, zda není poškozená, a při poškození vyhledejte specializovaný servis;
 - pokud přístroj začne nadměrně silně vibrovat.
- Před použitím je vždy nutné vizuálně zkontrolovat, zda nejsou opotřebené nebo poškozené řezací nástroje, upevňovací čepy a celá sekací jednotka. Opotřebené nebo poškozené řezné nože a upevňovací čepy smí být k zamezení nevyváženosti měněny jen v párech. Opotřebené nebo poškozené výstražné štítky musí být vyměněny.

Bezpečnostní pokyny pro lithium-iontové akumulátory

- **Akumulátor neotevírejte.** Hrozí nebezpečí zkratu.
- **Akumulátor chraňte před horkem, např. také před trvalým slunečním zářením, požárem, vodou a vlhkostí.** Hrozí nebezpečí výbuchu.
- **Při poškození a neodborném používání akumulátoru může dojít k úniku par.** Zajistěte přívod čerstvého vzduchu a v případě potíží vyhledejte lékaře. Páry mohou podráždit dýchací cesty.
- **V nevhodných podmínkách může z akumulátoru uniknout kapalina. Vyhněte se kontaktu s ní. Při náhodném kontaktu opláchněte vodou. Pokud kapalina pronikne do očí, vyhledejte lékařskou pomoc.** Unikající kapalina z akumulátoru může způsobit podráždění pokožky nebo popáleniny.
- **Používejte pouze originální akumulátory s napětím uvedeným na typovém štítku Vašeho elektrického nástroje.** Při použití jiných akumulátorů, např. napodobenin, opravených akumulátorů nebo cizích značek, hrozí nebezpečí zranění a věcných škod v důsledku výbuchu akumulátorů.
- **Napětí akumulátoru musí pasovat k nabíjecímu napětí akumulátoru nabíječky. Jinak hrozí nebezpečí vzniku požáru a výbuchu.**
- **Akumulátory nabíjejte pouze nabíječkami doporučenými výrobcem.** U nabíječky, která je vhodná pro určitý typ akumulátoru, hrozí při použití s jiným akumulátorem nebezpečí požáru.
- **Akumulátor se může poškodit špičatými předměty, např. hřebíky nebo šroubováky nebo působením vnějších sil.** Může dojít k vnitřnímu zkratu a akumulátor se spálí, uvolní kouř, exploduje nebo se přehřeje.

Upozornění! Tento elektrický nástroj vytváří během provozu elektromagnetické pole. Toto pole může za určitých podmínek ovlivňovat aktivní nebo pasivní zdravotní implantáty. Pro snížení rizika vážných nebo smrtelných úrazů doporučujeme osobám se zdravotními implantáty, aby se před obsluhou tohoto elektrického nástroje obrátily na svého lékaře nebo na výrobce zdravotního implantátu.

Před použitím

- Před zahájením práce se sekačkou na trávu se seznáme s jejími funkcemi a ovládacími prvky.
- Přístroj před uvedením do provozu zkontrolujte, zda nevykazuje známky opotřebení nebo poškození. Nikdy nepoužívejte sekačku na trávu s poškozeným nebo chybějícím ochranným zařízením, jako je např. klapka vyhazovacího otvoru a/nebo záchytný koš na trávu, kryt atd. Nechte je opravovat nebo příp. měnit kvalifikovaným specialistou nebo specializovaným servisem.
- Nepoužívejte přístroj, pokud je vadný jeho spínač a přístroj nelze zapínat nebo vypínat.
- Při práci s nebo na přístroji vždy noste pevnou obuv a dlouhé kalhoty. Sekačku na trávu nepoužívejte bosí nebo v sandálech.

- Zkontrolujte terén, na kterém bude přístroj použit a odstraňte všechny kameny, klacky, dráty, kosti a jiné cizí předměty, které by mohly být přístrojem zachyceny, aby nedošlo k ohrožení osob.

Při použití

- Neuvádějte přístroj do provozu, když se v bezprostřední blízkosti nachází osoby (zejména děti) nebo zvířata.
- Práci s přístrojem přerušete, pokud zpozorujete, že se v blízkosti zdržují jiné osoby (zejména děti) nebo domácí zvířata.
- Práce na strmých svazích může být nebezpečná.
 - Dbejte na bezpečnou stabilitu a sekejte pomalu.
 - Sekejte vždy kolmo ke svahu a nikoliv směrem nahoru a dolů.
 - Buďte zvláště opatrní při změně směru. Hrozí nebezpečí zakopnutí!
 - Nesekejte v prudkých srážech.
- Buďte mimořádně opatrní, pokud sekáte směrem vzad a přitahujete sekačku na trávu k sobě.
- Sekačku na trávu při startování motoru nenaklánejte.
- Dodržujte bezpečnou vzdálenost vytyčenou madlem.
- Startujte motor jen tehdy, když jsou vaše nohy v bezpečné vzdálenosti k nožové liště.
- Buďte opatrní a nesahejte do rotující nožové lišty.
- Sekačku na trávu vypněte, pokud ji nakláníte nebo přepravujete, např. od/k trávy nebo přes cesty.
- Nikdy nepřejíždějte se zapnutým motorem štěrky. Hrozí nebezpečí zásahu kamením!
- Před zdvižením nebo přenášením sekačky na trávu vypněte motor a vyčkejte, než se nožová lišta zastaví.
- Seřizujte výšku sečení jen při vypnutém motoru a zastavené nožové liště.
- Nikdy neotvírejte klapku vyhazovacího otvoru, pokud motor ještě běží.
- Před sejmutím sběru trávy vypněte motor a vyčkejte na zastavení nožové lišty. Záchytný koš na trávu po vyprázdnění pečlivě připevněte a ujistěte se, že je záchytný koš na trávu bezpečně připevněný na sekačce na trávu.
- Nesekejte pokud možno v mokré trávě.
- Nepracujte s tímto zahradním přístrojem v prostředí s nebezpečím výbuchu, ve kterém se nacházejí hořlavé kapaliny, plyny nebo prach. Zahradní přístroj může vytvářet jiskry, které by mohly zapálit prach nebo páry.
- Nenechávejte při pracovních přestávkách přístroj nikdy bez dohledu a uchovávejte jej na bezpečném místě.
- Používání přístroje při nadměrné rychlosti může zvýšit riziko úrazu.
- Postupujte opatrně při nastavování stroje a chraňte si prsty před uvíznutím mezi pohyblivým sekacím nástrojem a nepohyblivými součástmi přístroje.
- Postupujte mimořádně opatrně při sečení na poddajné půdě, na blízko ležících smetištích, hrobech a v příkopech.

- Pravidelně kontrolujte přístroj a před každým použitím zajistěte, aby všechna jištění spouštění a tlačítka řádně fungovala.
- Pamatujte na to, že nesprávná údržba, použití nevhodných náhradních dílů, odstranění či modifikace bezpečnostních zařízení mohou vést k poškození přístroje a k vážným zraněním osob, které s ním pracují.
- Pamatujte na to, že se s bezpečnostními systémy nebo se zařízeními travní sekačky nesmí manipulovat nebo je deaktivovat.
- Pamatujte na to, že uživatel nesmí měnit žádná zapečetěná nastavení regulace otáček motoru ani s nimi manipulovat.
- Používejte pouze řezné nástroje a příslušenství doporučené výrobcem. Použití jiných pracovních nástrojů nebo jiného příslušenství může pro uživatele znamenat nebezpečí poranění.
- Sekačku na trávu udržujte neustále v dobrém provozním stavu.

Po použití

- Vypněte přístroj, vyjměte bezpečnostní klíč a následně přístroj odstavte na bezpečném místě.
- Nenechávejte přístroj v dosahu dětí.
- Dbejte na to, aby ve ventilačních štěrbinách přístroje nebyly nečistoty.
- Zkontrolujte pevné usazení všech šroubů, matic a čepů, aby bylo zajištěno, že je sekačka na trávu v bezpečném stavu.
- Záchytný koš na trávu pravidelně kontrolujte, zda není opotřeбенý.
- Používejte výhradně nožové lišty, určené pro tuto sekačku na trávu.
- Náhradní díly musí odpovídat výrobcem stanoveným požadavkům. Používejte proto pouze originální náhradní díly nebo náhradní díly schválené výrobcem. Dodržujte při výměně dodané montážní pokyny a odstraňte předtím akumulátor.
- Opravy nechávejte provádět výhradně kvalifikovaným specialistou nebo specializovaným servisem.

Zbytková rizika

Stroj je zkonstruován podle aktuálního stavu techniky a podle uznávaných bezpečnostně-technických norem. Přesto se mohou během práce vyskytnout jednotlivá zbytková rizika.

- Nebezpečí zranění rotujícími díly.
- Zranění odlétávajícími díly.
- Používejte bezpečnostní zařízení, jako jsou bezpečnostní obuv a těsné pracovní oděvy.
- Ohrožení zdraví zásahem elektrickým proudem při použití elektrických přívodních kabelů, které nebudou v pořádku.
- Kromě toho mohou přes všechna přijatá preventivní opatření vzniknout zbytková rizika, která nebudou zjevná.
- Zbytková rizika mohou být minimalizována, budete-li dodržovat jak „Bezpečnostní pokyny“, tak „Určené použití“ a pokyny k obsluze.

Zanedbání ergonomických zásad Nedbalé používání osobních ochranných prostředků (OOP)

Nedbalé používání nebo nepoužívání osobní ochranné výstroje může vést k vážným zraněním..

- Noste předepsanou ochrannou výstroj.

Lidské chování, chybné chování

- Budte při všech pracích zcela soustředění.
- △ Zbytkové nebezpečí - Nelze nikdy vyloučit.

Ohrožení hlukem

Poškození sluchu

Delší nechráněná práce s přístrojem může vést k poškození sluchu.

- Zásadně noste ochranu sluchu.

Chování v případě nouze

Při případné nehodě zaveďte příslušně potřebná opatření první pomoci a vyžádejte si co nejrychleji kvalifikovanou lékařskou pomoc.

6. Technická data

Jmenovité napětí	40 V
Šířka sečení	46 cm
Výška sečení	25 - 75mm
Kapacita sběru trávy	55 l
Volnoběžné otáčky	2800 min ⁻¹
Hmotnost	20,8 kg

Hluk a vibrace

Hodnoty hluku a vibrací byly vyvinuty s normovanou měřicí metodou.

Geluidsdrumniveau L _{PA}	78,4 dB(A)
Hladina akustického výkonu L _{WA} (měřená)	92,79 dB(A)
Hladina akustického výkonu L _{WA} (výkonu)	96 dB(A)
Nejistota K _{PA}	3 dB(A)
Emisní hodnota vibrací a _n	2,75 m/s ²
Kolísavost K	1,5 m/s ²

Noste ochranu sluchu.

Působení hluku může vést ke ztrátě sluchu.

Omezte tvorbu hluku a vibrací na minimum!

- Používejte pouze bezvadné nářadí.
- Pravidelně provádějte údržbu a čištění nářadí.
- Přizpůsobte svůj styl práce nářadí.
- Zařízení nepřetěžujte.
- Případně nechte zařízení přezkoušet.
- Zařízení vypněte, když se nepoužívá.
- Používejte rukavice.

7. Montáž

1. Sekačku a doplňující díly vybalte z obalu a zkontrolujte, zda jsou k dispozici všechny součásti.
2. Přešroubujte dolní tlačná madla každé jedním šroubem (a), s jednou podložkou (b) a jednou hvězdicovou plastovou maticí (c) na obou stranách sekačky. Dbejte přitom na to, aby bovdenová lanka, která se budou připevňovat později, nepřekážela (Obr. 2-3).
3. Přešroubujte horní tlačné madlo na dolní tlačné madlo každé jednou hvězdicovou plastovou maticí (c) a jedním šroubem (a) na obou stranách (Obr. 4-5).
4. Upevněte bovdenová lanka přiloženými kabelovými svorkami (10) (Obr. 7) na tlačné madlo.
5. Zaklopte záchytný koš na trávu (4) a zaklapněte do rámu plastové svorky. (Obr. 8)
6. Sečení se záchytným košem
Klapku vyhozovacího otvoru (9) zvedněte jednou rukou a zavěste záchytný koš na trávu (4) způsobem znázorněným na Obr. 9.
7. Sekání s bočním výhozem:
Zdvihněte klapku bočního vyhozovacího otvoru a zavěste kryt bočního vyhozovacího otvoru (8) (Obr. 9). Pokud je namontován, sejměte záchytný koš na trávu a vložte mulčovací vložku (11).
8. Mulčování:
Vytáhněte záchytný koš na trávu (4), pokud je už nasazen, a vložte mulčovací vložku (11), jak je znázorněno na obr. 10-11.

Pozor:

Kryt bočního vyhozovacího otvoru nesmí být nainstalován při mulčování.

Zavěšení záchytného vaku na trávu (Obr. 9)

- Vyklopte klapku vyhozovacího otvoru (9) nahoru.
- Zavěste záchytný vak na trávu (4) na sekačku na trávu.

Montáž akumulátorů (Obr. 19)

Otevřete víko akumulátorů (7). Poté akumulátor zasuňte do uložení zobrazeným způsobem.

Upozornění!

Používejte jen akumulátory se stejným stavem nabití, nikdy vzájemně nekombinujte plně a částečně nabitě akumulátory. Nabíjejte vždy oba akumulátory současně.

Akumulátor s nižším stavem nabití určuje dobu chodu přístroje. Před provozem musí být oba akumulátory vždy plně nabitě. Zavřete víko akumulátorů jeho přiklopením

8. Obsluha

Bezpečnostní zástrčka (Obr. 17/18)

Přístroj smí být startován jen tehdy, pokud je v něm zapojena bezpečnostní zástrčka (12).

Po ukončení práce musí být zástrčka z přístroje opět vyjmuta

Zapnutí přístroje (Obr. 14)

- Stiskněte spínací západku a držte ji stisknutou (1).
- Stiskněte spínací madlo (2). Motor běží.

Vypnutí přístroje (Obr. 14)

- Uvolněte tlačné madlo (2)

Nastavení výšky tlačného madla (Obr. 15)

- Výšku tlačného madla lze nastavit ve třech různých stupních.

⚠ Nebezpečí zranění!

Nožová lišta po uvolnění spínacího třmenu (2) ještě krátkou dobu dobíhá.

Seřízení výšky sekání (Obr. 13)

Pozor! Seřízení výšky sečení se smí provádět pouze s vypnutým motorem a odpojenou bezpečnostní zástrčkou. Než zahájíte sečení, zkontrolujte, zda nejsou řezné nástroje tupé a jejich upevňovací materiál není poškozený.

Tupé a / nebo poškozené řezné nástroje vyměňte, aby nevznikla nevyváženost. Při této kontrole vypněte motor a odpojte bezpečnostní zástrčku.

Stiskněte páčku seřízení výšky sekání (6) směrem dolů, zvolte požadovanou výšku sekání posunutím páčky (6) doleva nebo doprava a páčku (6) nechte zaskočit do příslušné polohy odstupňování.

Přitom dbejte na správnou polohu zaskočení páčky (6)!

Sejmutí a vyprázdnění záchytného vaku na trávu

Pokud na zemi zůstává ležet posekaná tráva, je záchytný vak na trávu plný a měl by být ihned vyprázdněn.

- Vypněte motor.
- Vyčkejte, až se zastaví nožová lišta.
- Zvedněte klapku vyhazovacího otvoru.
- Sejměte záchytný koš na trávu.
- Pusťte opět klapku vyhazovacího otvoru.
- Vyprázdňte záchytný koš na trávu.
- Před zavěšením odstraňte případné ucpávky v prostoru sečení.

Práce bez záchytného koše na trávu

Pokud sejměte záchytný koš na trávu, sklopí se klapka vyhazovacího otvoru dolů. Při práci bez záchytného koše na trávu bude sečená tráva vyhazována přímo dozadu.

Tipy k péči o trávnik

Několik tipů, aby byl váš trávnik zdravý a rostl rovnoměrně:

- Trávnik sestává z různých druhů trávy. Při častém sečení intenzivněji rostou druhy trávy, které mají silné kořeny a vytváří pevné drny. Při méně častém sečení se více vyvíjejí trávy s vyšším vzrůstem a další divoké byliny (např. jetel, sedmikráska).
- Běžná výška trávniku se pohybuje kolem 4-5 cm. Sečení by se mělo provádět jen o jednu třetinu celkové výšky; tedy při 7-8 cm na běžnou výšku.
- Trávnik pokud možno nesečte na výšku nižší než 4 cm, jinak při suchu dojde k poškození drny.
- Vzrostlou trávu (např. po dovolené) sečte na běžnou výšku po částech.
- Při sečení nechte sečené pásy se vždy mírně překrývat.

Před sečením

Důležité pokyny:

- Oblečte se správně. Použijte pevnou obuv, ne sandály nebo tenisky.
- Zkontrolujte sečný nůž. Nůž, který je ohnutý nebo jakkoliv poškozený, musí být nahrazen originálním nožem.
- Přečtěte si a dodržujte návod k použití i pokyny týkající se motorů a příslušenství. Uložte návod na místo dostupné i jiným uživatelům přístroje.
- Ujistěte se, že jsou všechna bezpečnostní zařízení k dispozici, a že správně fungují.
- Přístroj smí obsluhovat pouze osoba, která je k tomu vhodná.
- Sečení mokré trávy může být nebezpečné. Sekejte trávu pokud možno suchou.
- Nařídte ostatním osobám včetně dětí, aby se nepřibližovaly k sekačce.
- Nikdy nesekejte za špatné viditelnosti.
- Před sečením ze země zdvihněte kolem ležících volných předmětů jako kameny, hračky, klacky a dráty atd.

Pokyny ke správnému sečení

⚠ Pozor! Nikdy neotvírejte víko odpadu, jestliže se vyprázdňuje záchytné zařízení a motor ještě běží. Rotující nůž může způsobit úraz.

Vždy pečlivě připevněte klapku vyhazovacího otvoru a záchytný koš. Před opuštěním přístroje nejdříve vypněte motor.

Vždy dodržujte bezpečnou vzdálenost stanovenou řídítky mezi krytem nože a uživatelem. Při sečení a změnách směru jízdy na svazích a stráních je nutná mimořádná opatrnost. Dbejte na bezpečný postoj, používejte obuv s neklouzavými drsnými podrážkami a dlouhé kalhoty. Sekejte vždy kolmo ke svahu.

Z bezpečnostních důvodů se nesmí se sekačkou pracovat na svazích se sklonem přesahujícím 15 stupňů. Postupujte zvláště opatrně při couvání a tažení sekačky. Nebezpečí zakopnutí!

Mulčování:

Při mulčování se sečený materiál rozdrobí v uzavřeném krytu sekačky a rozmetá se znovu na trávník. Odpadá sběr a likvidace trávy.

△ UPOZORNĚNÍ! Mulčování je možné jen při relativní nízkém trávníku.

Při používání funkce mulčování vytáhněte záchytný koš (4) a zasuňte do vyhazovacího otvoru mulčovací adaptér (obr. 10-11/ 11) a znovu zavřete kryt odpadu (9).

Sečení

Sečení může být prováděno buď s namontovaným záchytným košem na trávu (4) nebo alternativně s namontovaným bočním vyhazovacím otvorem (8) (k používání bočního vyhazovacího otvoru by měl být namontován mulčovací adaptér).

Sečení provádějte pouze s ostrými noži v bezvadném stavu, aby nedošlo k roztržení stébel trávy a žloutnutí trávníku.

K dosažení čistého řezu jezděte se sekačkou pokud možno v rovných pruzích. Přitom musí mít sečené pruhy několik centimetrů přesah, aby nezůstaly stát žádné pruhy.

Spodní stranu krytu sekačky udržujte v čistém stavu a bezpodmínečně odstraňujte zachycenou trávu. Ložiska zachycené trávy komplikují startování, zhoršují kvalitu řezu a vyhazování trávy. Na svazích musíte dráhu sečení vést kolmo ke svahu. Sklouznutí sekačky na trávu lze zabránit šikmou polohou směrem nahoru. Zvolte výšku sečení podle skutečné výšky trávníku. Sečení provádějte několika průjezdy tak, aby se na jednu useklo maximálně 4 cm trávníku.

Před provedením jakékoliv kontroly nože musíte vypnout motor. Nezapomeňte, že se nůž točí po vypnutí motoru ještě několik sekund. Nikdy se nepokoušejte zastavit nůž.

Pravidelně kontrolujte, zda je nůž správně upevněn, v dobrém stavu a dobře nabroušený. Nabruste ho nebo ho vyměňte, pokud tomu tak není. Pokud nůž za pohybu narazí na nějaký předmět, sekačku na trávu zastavte a počkejte, dokud se nůž zcela nezastaví. Poté zkontrolujte stav nože a držáku nože. Pokud je poškozený, musí být vyměněn.

Vyprázdnění záchytného koše

Záchytný koš (4) je vybaven ukazatelem stavu naplnění (Obr. 8). Ten se otevře proudem vzduchu, který vytváří sekačka v provozu. Pokud se víko (obr. 8) zavře během sečení, je záchytný koš (4) plný a musí být vyprázdněn. V zájmu bezpečného fungování ukazatele naplnění musí být otvory pod víkem vždy čisté a průchodné.

Jakmile zůstávají při práci ležet zbytky trávy, je nutné záchytný koš vyprázdnit

△ VÝSTRAHA

Před vytažením záchytného koše vypněte motor a počkejte na zastavení sečného nástroje.

Při vyjímání záchytného koše (4) jednou rukou nadzdvihněte klapku vyhazovacího otvoru (9) a druhou rukou vyjměte záchytný koš (4) uchopením za nosnou rukojeť (Obr. 16). Klapka vyhazovacího otvoru (9) se v souladu s bezpečnostním předpisem při vytažení záchytného koše přiklopí a uzavře zadní vyhazovací otvor.

Pokud v otvoru zůstanou viset zbytky trávy, je pro snadné spuštění motoru účelné popojet sekačkou zpět o cca 1 m. Zbytky nasekané hmoty v komoře sekačky neodstraňujte rukou nebo nohama, ale vhodnými pomůckami, např. kartáčem nebo koštětem.

K zajištění dobrého sběru musí být po použití vyčištěn záchytný koš (4) a zvláště vzduchová mříž zevnitř. Záchytný koš (4) se smí vkládat pouze při vypnutém motoru a nehybném sečném nástroji.

Víko odpadu (9) zvedněte jednou rukou druhou rukou uchopte závěsný koš (4) za rukojeť a zavěste ho shora. (Obr. 9)

Po sečení

- Před dalším použitím zkontrolujte všechny šrouby a matice. Uvolněné šrouby musíte pevně utáhnout.
- Před dalším použitím vyprázdňte záchytný koš (4).
- Dávejte pozor, aby sekačka nebyla odstavena vedle zdroje nebezpečí. Vypouštění plynů může vést k výbuchu.
- Při opravách se smí používat pouze originální díly nebo díly schválené výrobcem (viz adresy na záručním listu).
- V případě delší odstavky sekačky vyprázdňte benzínovou nádrž pomocí odsávacího čerpadla na benzín.
- Provádějte pravidelnou údržbu přístroje.

9. Údržba a čištění

△ VÝSTRAHA!

Před veškerými úkony údržby a čištění vyjměte z přístroje akumulátor. Ostrý řezný nástroj! Noste ochranné rukavice.

Sekačka na trávu

△ VÝSTRAHA!

Přístroj před zahájením práce pravidelně kontrolujte. Poškozené díly musí být před prací s přístrojem opraveny nebo vyměněny autorizovaným zákaznickým servisem. Používejte jen originální příslušenství a náhradní díly.

Přístroj vždy vyčistěte pokud možno ihned po sečení.

- Vyjměte akumulátor.
- Sejměte záchytný koš na trávu.
- Po každém sečení vyčistěte sekačku na trávu ručním smetáčkem.

- Z prostoru sečení opatrně uvolněte zbytky trávy. Pevně zachycené zbytky trávy uvolněte dřevěnou tyčkou.
- Udržujte ventilační štěrby čisté a bez prachu.
- Nikdy přístroj nečistěte nebo na něj nestříkejte vodu. Čistěte skříň motoru jen vlhkou utěrkou a nikdy nepoužívejte čisticí prostředky nebo rozpouštědla! Tím by mohlo dojít k poškození plastových částí přístroje. Následně skříň motoru pečlivě osušte.
- Zkontrolujte přesně stav nože.

Záchytný koš na trávu

- Záchytný koš na trávu může být důkladně vyčištěn hadicí s vodou.

Demontáž/ broušení nožové lišty

Pokud klesá řezný výkon nože, můžete nůž demontovat a nechat nabrousit specializovanou firmou. Při montáži dobře očistěte dosedací plochu příruby a nože.

Opět dobře dotáhněte upínací šroub. Obr. 7
Náhradní díly musí odpovídat výrobcem stanoveným požadavkům. Používejte proto pouze originální náhradní díly nebo náhradní díly schválené výrobcem.

Opravy

Zkontrolujte přístroj, zda není poškozený. Opravy nechte provádět výhradně výrobcem autorizovaným zákaznickým servisem.

Servisní informace

Je nutno dbát na to, že v případě tohoto výrobku následující díly podléhají opotřebení, které je dáno používáním nebo se tak děje přirozeně, příp. že na následující díly je pohlíženo jako na spotřební materiál. Díly podléhající opotřebení*: Nůž, akumulátor

* nejsou nutně zahrnuty v obsahu dodávky!

10. Skladování

Upozornění

- Před uskladněním vyjměte bezpečnostní klíč.
- Nabíječku skladujte na suchém místě chráněném před mrazem (10-25 °C).
- Akumulátor a nabíječku uskladněte odděleně.
- Nabijte akumulátor před skladováním v zimě.
- Uchovávejte přístroj a zvláště jeho plastové součásti v dostatečné vzdálenosti od brzdových kapalin, benzínu, ropných produktů, kontaktních olejů atd. Obsahují chemické látky, které mohou poškodit nebo zničit plastové součásti přístroje.

Přeprava

- Při přemístění do jiné pracovní oblasti je nutné odpojit sekačku na trávu od akumulátoru.
- Povoláním obou matic s hvězdicovým kolečkem (9) lze přiklopit horní tlačné madlo (1).
- Sekačku na trávu můžete přepravovat pomocí nosné rukojeti.

11. Likvidace a recyklace

Přístroj je uložen v balení, aby bylo zabráněno poškození při přepravě. Toto balení je surovina a tím znovu použitelné nebo může být dáno zpět do cirkulace surovin. Příslušenství je vyrobeno z rozdílných materiálů, jako např. kov a plasty. Defektní součástky odevzdejte k likvidaci zvláštních odpadů. Zeptejte se v odborné prodejně nebo na místním zastupitelství!

Odpadní zařízení nesmějí být likvidována spolu s domácím odpadem!



Tento symbol upozorňuje, že tento výrobek nesmí být podle směrnice o odpadních elektrických a elektronických zařízeních (2012/19/EU)

a vnitrostátních zákonů likvidován spolu s domácím odpadem. Tento výrobek musí být odevzdán ve sběrném středisku určeném k tomuto účelu. To lze provést například vrácením při nákupu podobného výrobku nebo odevzdáním v autorizovaném sběrném středisku pro recyklaci odpadních elektrických a elektronických zařízení.

Nesprávné zacházení s odpadními zařízeními může mít vzhledem k potenciálně nebezpečným látkám, které jsou v odpadních elektrických a elektronických zařízeních často obsaženy, negativní dopad na životní prostředí a lidské zdraví. Správnou likvidací tohoto výrobku přispíváte také k efektivnímu využívání přírodních zdrojů. Informace o sběrných střediscích pro odpadní zařízení můžete získat u svého magistrátu, veřejnoprávní instituce pro nakládání s odpady, autorizovaného orgánu pro likvidaci odpadních elektrických a elektronických zařízení nebo služby svozu odpadu.

Baterie a akumulátory nesmí být likvidovány spolu s domácím odpadem!



Jako spotřebitelé jste ze zákona povinni odevzdat všechny baterie a akumulátory, ať už obsahují či neobsahují znečišťující látky*, do sběrného střediska ve Vaší obci/okrese nebo v prodejně, aby bylo možné je zneškodnit šetrně k životnímu prostředí.

*označeno: Cd = kadmium, Hg = rtuť, Pb = olovo

- Před likvidací zařízení a baterií vyjměte baterie z laseru.

12. Odstraňování závad

Závada	Možná příčina	Odstranění
Přístroj se nespouští	<ul style="list-style-type: none"> • Vybitý akumulátor • Vadný spínač/vypínač • Vadný motor • Bezpečnostní zástrčka (12) chybí 	<ul style="list-style-type: none"> • Zkontrolujte akumulátor a případně zajistěte opravu kvalifikovaným elektrikářem • Oprava v servisním středisku • Oprava v servisním středisku • Bezpečnostní zástrčku (12) zapojte
Motor se zastavuje během provozu	<ul style="list-style-type: none"> • Vybitý akumulátor • Akumulátor není správně nasazen • Akumulátor je vadný 	<ul style="list-style-type: none"> • Nabijte akumulátor • Znovu vložte akumulátor • Vyčistěte kontakty, vyměňte originální akumulátor
Snížený výkon	<ul style="list-style-type: none"> • Akumulátor je vadný • Akumulátor není zcela nabitý • Příliš vysoká tráva 	<ul style="list-style-type: none"> • Akumulátor vyměňte • Nabijte akumulátor • Stříhejte postupně
Nadměrné vibrace	<ul style="list-style-type: none"> • Chybně namontovaný nůž • Cizí tělesa na noži • Poškozené nože 	<ul style="list-style-type: none"> • Zkontrolujte usazení nožů • Vyčistěte nůž • Vyměňte nůž
Špatný sběr trávy	<ul style="list-style-type: none"> • Plný záchytný koš na trávu • Vyhazovací otvor ucpaný • Výška sečení nastavena příliš nízká 	<ul style="list-style-type: none"> • Vyprázdněte záchytný koš na trávu • Odstraňte trávu • Změňte výšku sečení
Nepravidelná výška sečení	<ul style="list-style-type: none"> • Tupé nože • Tráva příliš vysoká 	<ul style="list-style-type: none"> • Nechte nože nabrousit/vyměnit • Sečte postupně

Vysvetlenie symbolov na prístroji

	Pred použitím dodržte všetky bezpečnostné upozornenia
	Pred uvedením do prevádzky si prečítajte návod na obsluhu a bezpečnostné upozornenia a dodržiavajte ich!
	Noste ochranu sluchu!
	Pred všetkými prácami na zariadení a pred opustením zariadenia vytiahnite bezpečnostný kľúč!
	Prístroj chráňte pred dažďom a pri daždi ho nenechávajte vonku!
	Vymrštené predmety a rotujúce diely môžu spôsobiť ťažké zranenia.
	Zabráňte prístupu tretích osôb do nebezpečnej oblasti! Keď záhradné zariadenie pracuje, udržiavajte od neho bezpečný odstup.
	POZOR! Ostrý rezný nástroj! Nepribližujte sa rukami a nohami k nožovej lište! POZOR! Zariadenie sa nesmie prevádzkovať bez ochranného krytu (vyhadzovacia klapka) a zberného koša na trávu.
	Na svahu neskočte do kopca alebo z kopca.
	Pred uvedením kosačky na trávu do prevádzky odstráňte zvyšky trávnik, ktoré môže vytiahnuť kotúč.
	Staré zariadenia nevyhadzujte do domového odpadu
	Výrobok zodpovedá platným európskym smerniciam.
	Zaručená hladina akustického tlaku
	Dĺžka noža. Max. šírka rezu
	Zapnutie zariadenia - Tlačidlo (1) - posúvač (2)

Obsah:**Strana:**

1.	Úvod	71
2.	Popis prístroja	71
3.	Rozsah dodávky	71
4.	Predpísané použitie	71
5.	Bezpečnostné upozornenia	72
6.	Technické údaje	76
7.	Pred uvedením do prevádzky	76
8.	Zloženie a obsluha	77
9.	Údržba a čistenie	79
10.	Skladovanie	79
11.	Likvidácia a recyklácia	79
12.	Odstraňovanie porúch	80
13.	Vyhlásenie o zhode	95
14.	Záruka	96

1. Úvod

VÝROBCA:

scheppach
 Fabrikation von Holzbearbeitungsmaschine GmbH
 Günzburger Straße 69
 D-89335 Ichenhausen

VÁŽENÝ ZÁKAZNÍK,

Želáme Vám veľa zábavy a úspechov pri práci s Vaším novým prístrojom.

POZNÁMKA,

V súlade s platnými zákonmi, ktoré sa týkajú zodpovednosti za výrobok, výrobca zariadenia nepreberá zodpovednosť za poškodenia výrobku alebo za škody spôsobené výrobkom, ku ktorým došlo z nasledujúcich dôvodov:

- nesprávnej manipulácie,
- nedodržania pokynov na obsluhu,
- opravy vykonanej treťou stranou, opravy nevykonanej v autorizovanom servise,
- montáže neoriginálnych dielcov alebo použitia neoriginálnych dielcov pri výmene,
- iného než špecifikované použitia,
- poruchy elektrického systému, ktorá bola spôsobená nedodržaním elektrických predpisov a predpisov VDE 0100, DIN 57113, VDE0113.

ODPORÚČAME:

Pred montážou a obsluhou tohto zariadenia si prečítajte kompletný text v návode na obsluhu. Pokyny na obsluhu sú určené na to, aby sa používateľ oboznámil s týmto zariadením a aby pri jeho použití využil všetky jeho možnosti v súlade s uvedenými odporúčaniami. Tento návod na obsluhu obsahuje dôležité informácie o tom, ako vykonávať bezpečnú, profesionálnu a hospodárnu obsluhu stroja, ako zabrániť rizikám, ako ušetriť náklady na opravy, ako skrátiť časy prestojov a ako zvýšiť spoľahlivosť a predĺžiť prevádzkovú životnosť stroja. Okrem bezpečnostných predpisov uvedených v návode na obsluhu musíte dodržiavať tiež platné predpisy, týkajúce sa prevádzky stroja vo vašej krajine.

Uchovávajte návod na obsluhu stále v blízkosti stroja a uložte ho do plastového obalu, aby bol chránený pred nečistotami a vlhkosťou. Prečítajte si návod na obsluhu pred každým použitím stroja a dôkladne dodržiavajte v ňom uvedené informácie. Stroj môžu obsluhovať iba osoby, ktoré boli riadne preškolené v jeho obsluhu a ktoré boli riadne informované o rizikách spojených s jeho obsluhou. Pri obsluhu stroja musí byť splnený stanovený minimálny vek.

Nepreberáme ručenie za žiadne nehody alebo škody, ktoré vznikli nedodržaním tohto návodu a bezpečnostných upozornení.

2. Popis prístroja (obr. 1-1a)

1. tartovacie tlačidlo
2. Blokovací mechanizmus zapnutia
3. -
4. Zberné vrece na trávu
5. -
6. Prestavenie výšky rezu
7. Veko akumulátora
8. Bočné vyhadzovanie
9. Vyhadzovacia klapka
10. Príchytky
11. Mulčovanie
12. Bezpečnostný kľúč

3. Rozsah dodávky

obr. 1/1a (1-12, a-c)

a 4 x skrutka s polguľovou hlavou M8

b 2 x príložka

d 4 x plastová hviezdicová matica

Vybalenie

- Otvorte obal a opatrne vyberte prístroj.
- Odstráňte obalový materiál, ako aj obalové a prepravné poistky (ak sú použité).
- Skontrolujte, či je rozsah dodávky kompletný.
- Prístroj a diely príslušenstva skontrolujte ohľadom poškodení spôsobených prepravou.
- Obal podľa možnosti uschovajte až do uplynutia záručnej doby.

POZOR

Prístroj a obalové materiály nie sú hračkami pre deti! Deti sa nesmú hrať s plastovými vreckami, fóliami ani drobnými súčiastkami! Vzniká nebezpečenstvo prehltnutia a udusenía!

4. Správny spôsob použitia

Stroj zodpovedá platnej smernici ES o strojových zariadeniach.

Pred začiatkom práce musia byť na stroji namontované všetky ochranné a bezpečnostné zariadenia.

- Osoba obsluhy je v pracovnej oblasti zodpovedná za tretie osoby.
- Stroj je určený iba na obsluhu jednou osobou.
- Dodržiavajte všetky bezpečnostné upozornenia a upozornenia na nebezpečenstvá na stroji.
- Všetky bezpečnostné upozornenia a upozornenia na nebezpečenstvá na stroji udržiavajte v čitateľnom stave.
- Stroj používajte iba v technicky bezchybnom stave, v súlade s určením, za zohľadnenia bezpečnosti a vedomia možných rizík a za dodržiavania návodu na obsluhu!
- Okamžite odstráňte (nechajte odstrániť) hlavne poruchy, ktoré by mohli ovplyvniť bezpečnosť!

- Musia sa dodržiavať bezpečnostné, pracovné predpisy a predpisy týkajúce sa údržby, ako aj rozmery uvedené v technických údajoch.
- Dodržiavajte príslušné predpisy BOZP a ostatné všeobecne prijaté bezpečnostnotechnické pravidlá.
- Stroj smú používať, udržiavať alebo opravovať iba osoby, ktoré sú s ním oboznámené a poučené o nebezpečenstvách. Pri škodách vzniknutých v dôsledku svojvoľných zmien na stroji je vylúčená záruka výrobcu.
- Stroj sa smie používať iba spolu s originálnym príslušenstvom a originálnymi nástrojmi od výrobcu.
- Akékoľvek iné použitie je považované za použitie v rozpore s určením. Za škody z toho vzniknuté výrobca neručí, riziko znáša samotný používateľ.
- Prístroj sa nesmie používať na komerčné, remeselné ani priemyselné účely.
- Ak si nie ste istí, či je pracovná podmienka bezpečná alebo nebezpečná, nepracujte so strojom.
- Kosačka na trávnu je vhodná na súkromné použitie v záhrade pri dome aj na záhradke. Za kosačky na trávnu určené na súkromné použitie v záhrade pri dome a na záhradke sa považujú zariadenia, ktorých ročné použitie spravidla neprekročí 50 hodín a ktoré sa používajú prevažne na ošetrovanie zatrávnených plôch alebo trávnikov, avšak nie vo verejných zariadeniach, v parkoch, na športoviskách ani v poľnohospodárstve či lesníctve.

Pozor! Kvôli fyzickému ohrozeniu používateľa sa kosačka na trávnu nesmie používať na nasledujúce práce: orezávanie kríkov, živých plotov a krovín, na rezanie a drvenie plazivých rastlín alebo kosenie na strešných výsadbách či v balkónových kvetináčoch a na čistenie (odsávanie) chodníkov a ako sekačka na drvenie odrezkov stromov a živých plotov. Kosačka na trávnu sa okrem toho nesmie používať ani ako motorová plečka a na urovnávanie terénnych nerovností, ako sú napríklad krtince.

- Z bezpečnostných dôvodov sa kosačka na trávnu nesmie používať ako pohonný agregát pre iné pracovné nástroje a súpravy nástrojov akéhokoľvek druhu.

⚠ VAROVANIE

Pred uvedením zariadenia do prevádzky si v záujme vlastnej bezpečnosti dôkladne prečítajte túto príručku a všeobecné bezpečnostné upozornenia. Ak prístroj prenechávate tretím osobám, vždy k nemu priložte tento návod na použitie.

5. Bezpečnostné pokyny

⚠ NEBEZPEČENSTVO

Pri nedodržaní tohto návodu existuje najvyššie nebezpečenstvo ohrozenia života, príp. nebezpečenstvo život ohrozujúcich poranení.

⚠ VAROVANIE

Pri nedodržaní tohto návodu existuje nebezpečenstvo ohrozenia života, príp. nebezpečenstvo závažných poranení.

⚠ OPATRNE

Pri nedodržaní tohto návodu existuje nebezpečenstvo ľahkých až stredne závažných poranení.

⚠ UPOZORNENIE

Pri nedodržaní tohto návodu existuje nebezpečenstvo poškodenia prístroja alebo iných vecných hodnôt.

⚠ UPOZORNENIE Prečítajte si všetky bezpečnostné pokyny a nariadenia. Nerešpektovanie bezpečnostných pokynov a nariadení môže spôsobiť elektrický úder, požiar a/alebo ťažké zranenia. Uschovajte pre budúce použitie všetky bezpečnostné pokyny a nariadenia. Pred použitím nabíjačky si prečítajte:

- tento návod na obsluhu,
- pravidlá a predpisy na prevenciu úrazov platné pre miesto použitia a konajte podľa nich.

Tento záhradný prístroj nie je určený na to, aby ho používali osoby (vrátane detí) s obmedzenými telesnými, zmyslovými alebo duševnými schopnosťami či nedostatočnými skúsenosťami a/alebo nedostatočnými znalosťami. Používať ho smú jedine v tom prípade, že sú pod dozorom osoby zodpovednej za ich bezpečnosť alebo im táto osoba poskytne pokyny týkajúce sa obsluhy záhradného prístroja.

Deťom ani osobám, ktoré nie sú oboznámené s týmito pokynmi, nikdy nedovoľte používať záhradný prístroj. Deti by mali byť pod dozorom, aby sa zaistilo, že sa nebudú s prístrojom hrať.

Bezpečnostné upozornenia pre nabíjačku

⚠ VAROVANIE! Prečítajte si všetky bezpečnostné upozornenia a pokyny. Zanedbania pri dodržiavaní bezpečnostných upozornení a pokynov môžu spôsobiť zásah elektrickým prúdom, požiar a/alebo ťažké poranenia.

Všetky bezpečnostné upozornenia a pokyny uschovajte pre prípad neskoršieho použitia.

Pojem elektrické náradie použitý v bezpečnostných upozorneniach sa vzťahuje na elektrické náradie napájané zo siete (so sieťovým káblom) alebo na elektrické náradie poháňané z akumulátora (bez sieťového kábla).

Bezpečnosť pracoviska

- **Udržiavajte svoju pracovnú oblasť čistú a dobre osvetlenú.** Neporiadok alebo neosvetlené pracovné oblasti môžu viesť k úrazom.

- **Nepracujte s elektrickým nástrojom v priestore s nebezpečenstvom výbuchu, v ktorom sa nachádzajú kvapaliny, plyny alebo prachové častice.** Elektrické nástroje produkujú iskry, ktoré môžu zapáliť prach alebo pary.
- **Zabráňte deťom a iným osobám v prístupe k elektrickému nástroju počas jeho používania.** V opačnom prípade môžete stratiť kontrolu nad zariadením.

Elektrická bezpečnosť

- **Zásuvka musí vyhovovať zástrčke elektrického nástroja. Zástrčku nesmiete v žiadnom prípade upravovať. Nepoužívajte adaptéry spoločne s elektrickými nástrojmi s ochranným uzemnením.** Používanie neupravených zástrčiek a vyhovujúcich zásuviek znižuje riziko elektrického úderu.
- **Vyhýbajte sa fyzickému kontaktu s uzemnenými povrchmi, ako napr. povrchmi rúr, vykurovacích zariadení, sporákov a chladničiek.** Ak je vaše telo uzemnené, hrozí zvýšené riziko elektrického úderu.
- **Chráňte elektrické nástroje pred dažďom alebo vlhkosťou.** Vniknutie vody do elektrického nástroja zvyšuje riziko elektrického úderu.
- **Nepoužívajte kábel na prenášanie, zavesovanie elektrického nástroja či vyťahovanie zástrčky zo zásuvky. Chráňte kábel pred horúčavou, olejom, ostrými hranami alebo pohybujúcimi sa časťami zariadenia.** Poškodené alebo zamotané káble zvyšujú riziko elektrického úderu.
- **Ak pracujete s elektrickým nástrojom vonku, používajte len predlžovacie káble, ktoré sú vhodné aj pre extravilán.** Používanie predlžovacieho kábla určeného pre extravilán znižuje riziko elektrického úderu.
- **V prípade nevyhnutnosti prevádzkovania elektrického nástroja vo vlhkom prostredí použite prúdový chránič.** Použitie prúdového chrániča znižuje riziko elektrického úderu.

Bezpečnosť osôb

- **Buďte pozorní, dávajte pozor na to, čo robíte, a púšťajte sa do práce s elektrickým nástrojom s rozvahou. Nepoužívajte elektrický nástroj, keď ste unavení alebo ste pod vplyvom drog, alkoholu či liekov.** Okamih nepozornosti pri používaní elektrického nástroja môže viesť k vážnym zraneniam.
- **Noste osobnú ochrannú výstroj a vždy noste ochranné okuliare.** Nosenie osobného ochranného vybavenia, ku ktorému patria plynová maska, protišmyková bezpečnostná obuv, ochranná prilba alebo ochrana sluchu, v závislosti od druhu a použitia elektrického nástroja znižuje riziko poranení.
- **Zabráňte neželanému uvedeniu do prevádzky. Ubezpečte sa, že elektrický nástroj je pred zapojením do elektrickej siete, zdvihnutím alebo prenášaním vypnutý.** Ak máte pri prenášaní elektrického nástroja prst na spínači alebo zariadenie pripojíte do siete zapnuté, môže to viesť k úrazom.

- **Pred zapnutím elektrického nástroja vyberte nastavovacie náradie alebo skrutkovače.** Nástroj alebo kľúč, ktorý sa nachádza v otáčajúcej sa časti zariadenia, môže spôsobiť poranenia.
- **Vyvarujte sa abnormálneho držania tela. Dbajte na bezpečné státie a udržiavajte stále rovnováhu.** Tak môžete elektrický nástroj lepšie ovládať v neočakávaných situáciách.
- **Noste vhodné oblečenie. Nenoste dlhé odevy ani šperky. Udržujte vlasy, oblečenie a rukavice ďalej od pohybujúcich sa častí.** Voľné oblečenie, šperky alebo dlhé vlasy sa môžu zachytiť pohybujúcimi sa časťami.
- **Ak sú nainštalované zariadenia na odsávanie a zachytávanie prachu, uistite sa, že sú tieto zariadenia zapojené a používané správne.** Odsávanie prachu môže znížiť nebezpečenstvá spojené s prachom.

Používanie a manipulácia s elektrickým nástrojom

- **Nepreťažujte zariadenie. Používajte elektrický nástroj určený pre prácu, ktorú vykonávate.** S vhodným elektrickým nástrojom budete pracovať v danej oblasti výkonu lepšie a bezpečnejšie.
- **Nepoužívajte elektrický nástroj, ktorého spínač je poruchový.** Elektrický nástroj, ktorý sa nedá zapnúť alebo vypnúť, je nebezpečný a je treba ho opraviť.
- **Pred nastavením zariadenia, výmenou dielov príslušenstva alebo odložením zariadenia vytiahnite zástrčku zo zásuvky.** Toto preventívne opatrenie zabráni neželanému spusteniu elektrického nástroja.
- **Uschovajte nepoužívané elektrické nástroje mimo dosahu detí. Neumožnite používať zariadenie osobám, ktoré s ním nie sú oboznámené alebo si neprečítali tieto nariadenia.** Elektrické nástroje sú nebezpečné, keď ich používajú neskúsené osoby.
- **Dbajte o elektrické nástroje s náležitou starostlivosťou. Skontrolujte, či fungujú pohyblivé časti bezchybne a či sa nezasekávajú, či sú diely pokazené alebo poškodené do takej miery, že elektrický nástroj vykazuje obmedzenú funkčnosť.** Pred používaním zariadenia nechajte poškodené diely opraviť. Príčina mnohých úrazov spočíva v nesprávnej údržbe elektrických nástrojov.
- **Udržujte rezné nástroje ostré a čisté.** Starostlivo udržiavané rezné nástroje s ostrými reznými hranami sa zasekávajú menej a ľahšie sa ovládajú.
- **Používajte elektrické náradie, príslušenstvo, vkladacie nástroje a ďalšie podľa týchto pokynov.** Zohľadnite pritom pracovné podmienky a vykonávanú činnosť. Používanie elektrických nástrojov pre iné ako určené účely môže viesť k nebezpečným situáciám.

Používanie akumulátorového prístroja a manipulácia s ním

- **Akumulátory nabíjajte iba nabíjačkami odporúčanými výrobcom.** Pri nabíjačke, ktorá je vhodná len pre určitý druh akumulátorov, hrozí nebezpečenstvo požiaru, ak sa použije s inými akumulátormi.
- **V elektrických prístrojoch používajte iba akumulátory na to určené.** Používanie iných akumulátorov môže viesť k poraneniám a nebezpečenstvu požiaru.
- **Ak akumulátor nepoužívate, uchovávajte ho v dostatočnej vzdialenosti odkancelárskych spiniek, mincí, kľúčov, klincov, skrutiek alebo iných malých kovových predmetov, ktoré by mohli spôsobiť premostenie kontaktov.** Skrat medzi kontaktmi akumulátora môže mať za následok popáleniny alebo oheň.
- **Pri nesprávnom použití môže z akumulátora unikať kvapalina. Vyhýbajte sa kontaktu s ňou. Pri náhodnom kontakte si postihnuté miesto opláchnite vodou. Ak sa kvapalina dostane do kontaktu s očami, žiadajte okrem toho aj lekársku pomoc.** Kvapalina uniknutá z akumulátora môže viesť k podráždeniam kože alebo popáleninám.
- **Dodržiavajte návod na obsluhu a bezpečnostné upozornenia, ktoré sú priložené k akumulátoru, príp. nabíjačke.**

Servis

- **Opravy vášho elektrického nástroja prenechajte kvalifikovanému odbornému personálu. Používajte len originálne náhradné diely.** Tak sa zabezpečí zachovanie bezpečnosti pri práci s elektrickým nástrojom.

Bezpečnostné upozornenia pre kosačku na trávu

Všeobecné bezpečnostné upozornenia

- V záujme vlastnej bezpečnosti a bezpečnosti iných osôb si pred použitím zariadenia prečítajte tento návod na obsluhu a bezpečnostné upozornenia, ktoré sú v ňom uvedené. Návod na obsluhu a bezpečnostné upozornenia, ktoré sú v ňom uvedené, si bezpečne uschovajte na budúce použitie a majte ich pripravené poruke pre každé použitie.
- Pri zmene vlastníctva odovzdajte novému vlastníkovi so zariadením aj návod na obsluhu.
- Osoby obsluhujúce zariadenie nesmú byť pod vplyvom omamných látok (napríklad alkoholu, drog alebo liekov).
- Zariadenie prevádzkujte iba vo výrobcom predpísanom a dodanom technickom stave. Pri škodách vzniknutých v dôsledku svojvoľných zmien na prístroji je vylúčená záruka výrobcu.
- Zariadenie používajte len pri dennom svetle alebo dobrom umelom osvetlení.
- Zariadenie používajte len pri suchých poveternostných podmienkach. Chráňte ho pred dažďom alebo vlhkosťou. Vniknutie vody do zariadenia zvyšuje riziko zásahu elektrickým prúdom.

- Pri nasledujúcich podmienkach vypnite zariadenie a vyťahnite bezpečnostný kľúč:
 - keď sa zariadenie nechá bez dozoru;
 - pred kontrolou, čistením alebo ostatnými prácami na zariadení;
 - pred odstránením blokovani;
 - keď trafíte cudzie teleso; Prezrite kosačku na trávu, či nebola poškodená a v prípade poškodení navštívte odbornú dielňu;
 - keď zariadenie začne príliš silno vibrovať.
- Pred použitím je nutné vždy vizuálne skontrolovať, či nie sú opotrebované alebo poškodené rezné nástroje, upevňovacie svorníky a celá rezná jednotka. Aby sa predišlo nevyváženiu, opotrebované alebo poškodené rezacie nože a upevňovacie svorníky sa smú vymieňať len po súpravách. Opotrebované alebo poškodené informačné štítky sa musia nahradiť za nové.

Bezpečnostné upozornenia pre lítium-iónové akumulátory

- **Neotvárajte akumulátor.** Hrozí nebezpečenstvo skratu.
- **Chráňte akumulátor pred žiarom, napr. aj pred trvalým slnečným žiarením, ohňom, vodou a vlhkosťou.** Hrozí nebezpečenstvo výbuchu.
- **Pri poškodení a neodbornom použití akumulátora môžu unikať výpary.** Zabezpečte prívod čerstvého vzduchu a pri ťažkostiach vyhľadajte lekára. Výpary môžu dráždiť dýchacie cesty.
- **Pri nesprávnom použití môže z akumulátora unikať kvapalina. Vyhýbajte sa kontaktu s ňou. Pri náhodnom kontakte si postihnuté miesto opláchnite vodou. Ak sa kvapalina dostane do kontaktu s očami, žiadajte okrem toho aj lekársku pomoc.** Kvapalina uniknutá z akumulátora môže viesť k podráždeniam kože alebo popáleninám.
- **Používajte iba originálne akumulátory s napätím uvedeným na typovom štítku vášho elektrického prístroja.** V prípade použitia iných akumulátorov, napr. napodobenín, repasovaných akumulátorov alebo výrobkov iných výrobcov, hrozí v dôsledku výbuchu akumulátorov nebezpečenstvo poranení, ako aj vecných škôd.
- **Napätie akumulátora sa musí zhodovať s nabíjacím napätím nabíjačky akumulátora. V opačnom prípade hrozí nebezpečenstvo požiaru a výbuchu.**
- **Akumulátory nabíjajte iba nabíjačkami odporúčanými výrobcom.** Pri nabíjačke, ktorá je vhodná len pre určitý druh akumulátorov, hrozí nebezpečenstvo požiaru, ak sa použije s inými akumulátormi.
- **Špicaté predmety, ako napr. klince alebo skrutkovače, alebo vonkajšie pôsobenie sily môžu poškodiť akumulátor.** Môže dôjsť k vnútornému skratu a akumulátor môže začať horieť, dymiť, vybuchnúť alebo sa prehriať.

Varovanie! Tento elektrický prístroj vytvára počas prevádzky elektromagnetické pole. Toto pole môže za určitých okolností ovplyvniť aktívne alebo pasívne implantáty. Na zníženie nebezpečenstva závažných alebo smrteľných poranení odporúčame osobám s implantátmi prekonzultovať situáciu so svojim lekárom a výrobcom implantátu ešte predtým, ako začnú obsluhovať elektrický prístroj.

Pred použitím

- Skôr než začnete pracovať, oboznámte sa s kosačkou na trávnu a jej funkciami, a tiež s jej ovládacími prvkami.
- Pred uvedením do prevádzky prekontrolujte zariadenie, či nevykazuje známky opotrebovania alebo poškodenia. Kosačku na trávnu nikdy nepoužívajte s poškodenými alebo chýbajúcimi ochrannými zariadeniami, ako napr. vyhadzovacia klapka a/alebo zberný kôš na trávnu, teleso atď. Nechajte ich opraviť, prípadne vymeniť kvalifikovaným odborníkom alebo odbornou dielňou.
- Nepoužívajte zariadenie, ktorého spínač je chybný a už sa nedá zapnúť alebo vypnúť.
- Pri práci so zariadením alebo na zariadení vždy nosíte pevnú obuv a dlhé nohavice. Kosačku na trávnu nepoužívajte naboso ani v sandáloch.
- Skontrolujte pozemok, na ktorom sa bude zariadenie používať, a aby nedošlo k ohrozeniu osôb, odstráňte všetky kamene, palice, drôty, kosti a iné cudzie telesá, ktoré by mohlo zariadenie zachytiť.

Pri použití

- Zariadenie nikdy neuvádzajte do prevádzky, keď sa v bezprostrednej blízkosti nachádzajú osoby (predovšetkým deti) alebo zvieratá
- Prerušte prácu so zariadením, keď zbadáte, že v blízkosti sa nachádzajú osoby (predovšetkým deti) alebo domáce zvieratá.
- Práca na strmých svahoch môže byť nebezpečná.
 - Vždy dbajte na stabilný postoj a koste pomaly.
 - Koste vždy priečne proti svahu, a nie nahor a nadol.
 - Obzvlášť opatrní buďte pri zmene smeru. Hrozí nebezpečenstvo zakopnutia!
 - Nekoste na strmých svahoch.
- Mimoriadne veľký pozor dávajte, keď kosíte dozadu a ťaháte kosačku na trávnu k sebe.
- Nenaklápajte kosačku na trávnu, keď zapínate motor.
- Dodržiavajte bezpečnú vzdialenosť danú tyčami rukoväte.
- Motor zapnite, len ak sa vaše nohy nachádzajú v bezpečnej vzdialenosti od nožovej lišty.
- Buďte opatrní a nesiahajte do rotujúcej nožovej lišty.
- Keď kosačku na trávnu naklápate alebo prepravujete, napr. z trávniku/k trávniku alebo cez cesty, tak ju vypnite.
- S kosačkou nikdy nechodte po štrku so zapnutým motorom. Hrozí nebezpečenstvo nárazu odletujúcich kamienkov!

- Skôr než kosačku na trávnu zdvihnete alebo odnesiete, vypnite motor a počkajte, kým sa zastaví nožová lišta.
- Výšku rezu nastavujte len pri vypnutom motore a zastavenej nožovej lište.
- Vyhadzovaciu klapku nikdy neotvárajte, keď ešte beží motor.
- Pred odobratím zberného koša na trávnu vypnite motor a počkajte, kým sa zastaví nožová lišta. Po vyprázdnení zberného koša na trávnu ho starostlivo upevnite a uistite sa, že je pevne upevnený na kosačke na trávnu.
- Pokiaľ možno, nekoste mokrú trávnu.
- So záhradným zariadením nepracujte v prostredí ohrozenom výbuchom, v ktorom sa nachádzajú horľavé kvapaliny, plyny alebo prach. Záhradné zariadenie môže vytvárať iskry, ktoré môžu zapáliť prach alebo výpary.
- Pri prerušení práce nikdy nenechávajte zariadenie bez dozoru a uschovajte ho na bezpečnom mieste.
- Prevádzka zariadenia s príliš vysokou rýchlosťou môže zvýšiť nebezpečenstvo úrazu.
- Pri nastavovacích prácach na zariadení buďte opatrní a vyvarujte sa priškrpnutiu prstov medzi pohyblivým rezným nástrojom a pevnými časťami zariadenia.
- Obzvlášť opatrní buďte pri kosení na zvažujúcom sa teréne, v blízkych skládkach odpadu, priekopách a na hrádzach.
- Zariadenie pravidelne kontrolujte a pred každým použitím zaistite, aby riadne fungovali všetky aretácie štartu a tlačidlové spínače.
- Upozorňujeme, že neodborná údržba, použitie nevyhovujúcich náhradných dielov, demontáž alebo úprava bezpečnostných zariadení, môžu viesť k škodám na zariadení a ťažkým zraneniam osoby, ktorá so zariadením pracuje.
- Upozorňujeme, že s bezpečnostnými systémami alebo zariadeniami kosačky na trávnu sa nesmie manipulovať a ani sa nesmú deaktivovať.
- Upozorňujeme, že používateľ nesmie meniť ani manipulovať žiadne zapečatené nastavenia na reguláciu otáčok motora.
- Používajte iba rezné nástroje a príslušenstvo odporúčané výrobcom. Používanie iných vložených nástrojov a iného príslušenstva môže pre používateľa predstavovať nebezpečenstvo poranenia.
- Kosačku na trávnu vždy udržiavajte v dobrom prevádzkovom stave.

Po použití

- Vypnite zariadenie, vytiahnite bezpečnostný kľúč a potom odložte zariadenie na bezpečné miesto.
- Neskladujte zariadenie v dosahu detí.
- Dbajte na to, aby boli vetracie štrbiny zariadenia bez nečistôt.
- Skontrolujte utiahnutie všetkých skrutiek, matíc a svorníkov, aby ste zaručili, že sa kosačka na trávnu nachádza v bezpečnom stave.
- Zberný kôš na trávnu pravidelne kontrolujte, či nie je opotrebovaný.

- Používajte výhradne nožové lišty určené pre túto kosačku na trávnu.
- Náhradné diely musia zodpovedať požiadavkám stanoveným výrobcom. Preto používajte iba originálne náhradné diely alebo výrobcom schválené náhradné diely. Pri výmene dodržte dodané upozornenia pre montáž a predtým odstráňte akumulátor.
- Opravy nechajte vykonávať výhradne odborníkom alebo odbornou dielňou.

Zostatkové riziká

Stroj je skonštruovaný podľa stavu techniky a prijatých bezpečnostnotechnických pravidiel. Napriek tomu sa môžu pri práci vyskytnúť jednotlivé zostatkové riziká.

- Nebezpečenstvo poranenia rotujúcimi dielmi.
- Poranenia vymrštenými dielmi.
- Nosiť bezpečnostné zariadenie ako bezpečnostné topánky a tesné pracovné oblečenie.
- Ohrozenie zdravia prúdom pri použití elektrických prípojných vedení v rozpore s určením.
- Napriek všetkým prijatým opatreniam môžu pretrvávajúť zostatkové riziká, ktoré nie sú očividné.
- Zostatkové riziká je možné minimalizovať, ak sa dodržiavajú bezpečnostné upozornenia, použitie v súlade s určením, ako aj návod na obsluhu.

Zanedbanie ergonomických zásad nedbalým používaním osobných ochranných pomôcok (OOP)

Nedbalé používanie alebo nepoužívanie osobných ochranných pomôcok môže viesť k závažným poraniam.

- Noste predpísanú ochrannú výbavu.

Ľudské správanie, chybné správanie

- Pri všetkých prácach musíte byť plne koncentrovaní.
- ⚠ Zvyškové nebezpečenstvo – Nie je ho možné nikdy vylúčiť.

Ohrozenie hlukom

Poškodenia sluchu

Dlhšie nechránené pracovovanie s prístrojom môže viesť k poškodeniam sluchu.

- Zásadne noste ochranu sluchu.

Správanie sa v prípade núdze

Pri prípadnom výskyte úrazu vykonajte potrebné opatrenia prvej pomoci a okamžite privolajte kvalifikovanú lekársku pomoc.

6. Technické údaje

Menovité napätie	40 V
Šírka rezu	46 cm
Výška rezu	25 - 75mm
Objem zberného koša na trávnu	55 l
Otáčky pri chode naprázdno	2800 min ⁻¹
Hmotnosť	20,8 kg

Zvuk a vibrácia

Hodnoty hluku a vibrácií boli stanovené normalizovanou metódou merania.

Hladina akustického tlaku L_{pA}	78,4 dB(A)
Hladina akustického výkonu L_{WA} (nameraná)	92,79 dB(A)
Hladina akustického výkonu L_{WA} (zaručená)	96 dB(A)
Neistota merania K_{WA}	3 dB(A)
Vibrácia a_n	2,75 m/s ²
Neistota merania K	1,5 m/s ²

Noste ochranu sluchu.

Vplyv hluku môže spôsobiť stratu sluchu.

Tvorbu hluku a vibrácií obmedzte na minimum!

- Používajte iba bezchybné prístroje.
- Prístroj pravidelne čistite a vykonávajte jeho údržbu.
- Váš spôsob práce prispôbte prístroju.
- Prístroj nepreťažujte.
- V prípade potreby nechajte prístroj prekontrolovať.
- Ak sa prístroj nepoužíva, vypnite ho.
- Noste rukavice.

7. Montáž

1. Vyberte kosačku na trávnu z balenia a skontrolujte, či obsahuje všetky diely.
2. Na oboch stranách kosačky pevne priskrutkujte dolný posuvný strmeň jednou skrutkou (a), jednou príložkou (b) a jednou plastovou hviezdicovou maticou (c). Dbajte pritom na to, aby neprekážali lankám, ktoré sa upevnia neskôr (obr. 2-3).
3. Na oboch stranách pevne priskrutkujte horný posuvný strmeň jednou plastovou hviezdicovou maticou (a) a jednou skrutkou (c) (obr. 4-5).
4. Zafixujte lanká na posuvný strmeň priloženými káblóvými príchytkami (10) (obr. 7).
5. Odklopte zberný kôš na trávnu (4) a nechajte plastové príchytky zapadnúť do rámu. (obr. 8)
6. Kosenie so zberným košom na trávnu: Jednou rukou nadvihnite vyhadzovaciu klapku (9) a zaveste zberný kôš na trávnu (4), ako je to zobrazené na obr. 9.
7. Kosenie s bočným vyhadzovaním: Nadvihnite bočnú vyhadzovaciu klapku a zaveste kryt bočného vyhadzovania (8) (obr. 9). Ak je namontovaný zberný kôš na trávnu, odoberte ho a vložte mulčovaciu vložku (11).
8. Mulčovanie: Ak je namontovaný zberný kôš na trávnu (4), odoberte ho a vložte mulčovaciu vložku (11), ako je to zobrazené na obr. 10-12.

Pozor:

Pri mulčovaní nesmie byť nainštalovaný kryt bočného vyhadzovania.

Zavesenie zberného vreca na trávnu (obr. 9)

- Vyklopte vyhadzovaciu klapku (9) nahor.
- Zaveste zberné vrece na trávnu (4) na kosačku na trávnu.

Montáž akumulátora (obr. 19)

Otvorte veko akumulátora (7). Potom zasuňte akumulátor do uchytenia, ako je to zobrazené

Upozornenie!

Používajte iba akumulátory s rovnakou úrovňou nabitia, nikdy navzájom nekombinujte akumulátory nabité na plnú a polovičnú kapacitu. Vždy nabíjajte obidva akumulátory súčasne.

Dobu chodu zariadenia určuje menej nabitý akumulátor. Pred prevádzkou sa musia obidva akumulátory vždy nabiť na plnú kapacitu. Priklopením veka akumulátora zavrite akumulátor.

8. Obsluha**Bezpečnostná zástrčka (obr. 17/18)**

Zariadenie sa dá naštartovať, len ak je do neho zasunutá bezpečnostná zástrčka (12).

Po ukončení práce sa musí opäť vytiahnuť zo zariadenia.

Zapnutie zariadenia (obr. 14)

- Stlačte blokovací mechanizmus zapnutia a podržte ho stlačený (1).
- Stlačte spínací strmeň (2). Motor beží.

Vypnutie zariadenia (obr. 14)

- Pustite spínací strmeň (2)

Výškové prestavenie posuvného strmeňa (obr. 15)

- Výšku posuvného strmeňa je možné nastaviť v troch stupňoch

⚠ Nebezpečenstvo poranenia!

Po pustení spínacieho strmeňa (2) beží nožová lišta ešte chvíľu ďalej.

Prestavenie výšky rezu (obr. 13)

Pozor! Výška rezu sa smie prestavovať iba pri zastavenom motore a vytiahnutej bezpečnostnej zástrčke. Skôr než začnete kosiť, skontrolujte, či rezný nástroj nie je tupý a či nie sú poškodené upevňovacie prostriedky.

Vymeňte tupé a/alebo poškodené rezné nástroje, aby nevytvorili nevyváženosť. Pri tejto kontrole vypnite motor a vytiahnite bezpečnostnú zástrčku.

Potlačte páku pre prestavenie výšky rezu (6) von, vyberte požadovanú výšku rezu posunutím páky (6) doľava alebo doprava a nechajte páku (6) zapadnúť do jedného z odstupňovaní.

Dbajte pritom na správne zapadnutie páky (6)!

Odobratie a vyprázdenie zberného vreca na trávnu

Keď na zemi zostane ležať rezivo, zberné vrece na trávnu je plné a mali by ste ho okamžite vyprázdniť.

- Vypnite motor.
- Počkajte, kým sa zastaví nožová lišta.
- Nadvihnite vyhadzovaciu klapku.
- Odoberte zberné vrece na trávnu.
- Znova pustite vyhadzovaciu klapku.
- Vyprázdnite zberné vrece na trávnu.
- Pred zavesením odstráňte prípadné upchatia v priestore na kosenie.

Práca bez zberného koša na trávnu

Keď odoberiete zberný kôš na trávnu, vyhadzovacia klapka sa sklopí nadol. Pri práci bez zberného koša na trávnu sa rezivo vyhodí priamo dozadu.

Tipy na ošetrovanie trávnik

Niekoľko tipov, aby váš trávnik rástol zdravo a rovnomerne:

- Trávnik pozostáva z rôznych druhov trávy. Ak kosíte často, vo zvýšenej miere rastú trávy, ktoré silno zakoreňujú a tvoria pevný trávnatý povrch. Ak kosíte zriedkavo, vo zvýšenej miere rastú vysoko rastúce trávy a iné divé byliny (napr. ďatelina, sedmokráska).
- Normálna výška trávnik je cca 4 – 5 cm. Kosiť by sa malo iba do tretiny celkovej výšky, čiže pri 7 – 8 cm zrezať na normálnu výšku.
- Pokiaľ možno, trávnik nerežte kratšie než 4 cm, inak sa trávnatý povrch pri suchu poškodí.
- Vysoko narastenu trávnu (napríklad po dovolenke) skoste na normálnu výšku po etapách.
- Pri kosení nechajte rezné dráhy, aby sa vždy trochu prekrývali.

Pred kosením**Dôležité upozornenia:**

- Správne sa oblečte. Noste pevnú obuv a nie sandále ani športové topánky.
- Skontrolujte rezací nôž. Nôž, ktorý je ohnutý alebo inak poškodený, sa musí vymeniť za originálny nôž.
- Prečítajte si a dodržiavajte návod na obsluhu a tiež upozornenia týkajúce sa motora a prídavných zariadení. Uschovajte návod aj pre iných používateľov zariadenia tak, aby bol prístupný.
- Uistite sa, či sú prítomné všetky bezpečnostné zariadenia a či aj dobre fungujú.
- Zariadenie by mala obsluhovať iba osoba, ktorá je na to aj spôsobilá.
- Kosenie mokrej trávy môže byť nebezpečné. Pokiaľ možno, koste iba suchú trávnu.
- Poučte iné osoby alebo deti, aby sa zdržiavali ďalej od kosačky.
- Nikdy nekoste pri zlých podmienkach viditeľnosti.
- Pred kosením zdvihnite zo zeme rozhádzané, voľné predmety, ako napríklad kamene, hračky, paliče, drôty atď.

Pokyny na správne kosenie

⚠ Pozor! Vyhadzovaciú klapku nikdy neotvárajte, keď sa vyprázdňuje zberné zariadenie a ešte beží motor. Rotujúci nôž môže viesť k poraneniám.

Vyhadzovaciú klapku a zberný kôš vždy starostlivo upevnite. Pri odstraňovaní najskôr vypnite motor.

Vždy sa musí dodržať bezpečnostný odstup medzi telesom noža a používateľom, ktorý je daný vodiacimi drážkami. Pri kosení a zmene smeru jazdy na svahoch a úbočiach je potrebná mimoriadna opatrnosť. Dbajte na stabilný postoj, noste obuv s protišmykovými, drsnými podrážkami a dlhé nohavice. Koste vždy priečne proti svahu.

Úbočia so sklonom nad 15 stupňov sa s kosačkou na trávu z bezpečnostných dôvodov nesmú kosiť.

Budte mimoriadne opatrní pri pohybe späť a pri ťahaní kosačky na trávu. Nebezpečenstvo zakopnutia!

Mulčovanie

Pri mulčovaní sa rezivo drví v uzavretom telese kosačky a znova sa rozdeľuje na trávnik. Zachytávanie a likvidácia trávy odpadá.

⚠ UPOZORNENIE! Mulčovanie je možné len pri relatívne krátkom trávniku.

Ak chcete použiť mulčovaciu funkciu, vyveste zberný kôš (4) a zatlačte mulčovací adaptér (obr.10-11 / 11) do vyhadzovacieho otvoru a zatvorte vyhadzovaciú klapku (9).

Kosenie

Kosiť sa môže buď s namontovaným zberným košom na trávu (4) alebo alternatívne s namontovaným bočným vyhadzovaním (8) (ak chcete použiť bočné vyhadzovanie, musí byť namontovaný mulčovací adaptér).

Režte len s ostrými, bezchybnými nožmi, aby sa stonky trávy nerozstrapkali a trávnik nezožltol.

Na dosiahnutie čistého vzhľadu rezu vedte kosačku na trávu v čo najrovnejších dráhach. Tieto dráhy by sa pritom mali prekrývať o niekoľko centimetrov, aby nezostali žiadne pásy.

Dolnú stranu telesa kosačky udržiavajte čistú a bezpodmienečne odstraňujte usadeniny trávy. Usadeniny sťažujú proces štartovania, negatívne ovplyvňujú kvalitu rezu a vyhadzovanie trávy. Na svahoch sa musí zvoliť rezná dráha priečne k svahu. Zosúvaniu kosačky na trávu sa dá zabrániť šikmou polohou nahor. Výšku rezu zvolte podľa skutočnej dĺžky trávnička. Vykonajte viacero prechodov, aby sa z trávnička naraz ubrali maximálne 4 cm.

Pred vykonaním akejkoľvek kontroly noža vypnite motor. Majte na pamäti, že nôž sa po vypnutí motora ešte niekoľko sekúnd ďalej otáča. Nikdy sa nepokúšajte zastaviť nôž.

Pravidelne kontrolujte, či je nôž správne upevnený, v dobrom stave a dobre nabrúsený. Ak tomu tak nie je, nabrúste ho alebo vymeňte. Ak pohybujúci sa nôž narazí do nejakého predmetu, zastavte kosačku na trávu a počkajte, kým sa nôž úplne zastaví.

Následne skontrolujte stav noža a držiaka noža. Ak je poškodený, musí sa vymeniť.

Vyprázdnenie zberného koša

Zberný kôš (4) disponuje ukazovateľom naplnenia (obr. 8). Ten sa otvára prúdom vzduchu, ktorý vytvára kosačka počas prevádzky. Ak počas kosenia zaklapne klapka (obr. 8), zberný kôš (4) je plný a musí sa vyprázdniť. Pre bezchybné fungovanie ukazovateľa naplnenia musia byť otvory pod klapkou vždy čisté a priepustné.

Hneď ako počas kosenia uviaznu zvyšky trávy, musí sa vyprázdniť zberný kôš.

⚠ VAROVANIE

Pred odobratím zberného koša vypnite motor a počkajte na zastavenie rezného nástroja.

Na odobratie zberného koša (4) jednou rukou nadvihnite vyhadzovaciú klapku (9) a druhou rukou vyberte zberný kôš (4) za držadlo (obr. 9). Podľa bezpečnostného predpisu zapadne vyhadzovaciú klapku (9) pri vyvesení zberného koša a uzavrie zadný vyhadzovací otvor.

Ak pri tom v otvore uviaznu zvyšky trávy, tak pre ľahšie štartovanie motora účelne potiahnite späť kosačku na trávu asi o 1 m. Zvyšky reziva v telese kosačky a na pracovnom nástroji neodstraňujte rukou ani nohami, ale vhodnými pomôckami, napríklad kefkou alebo metličkou.

Na zaručenie dobrého zberu sa musia zberný kôš (4) a najmä vzduchová mriežka po použití vyčistiť zvnútra.

Zberný kôš (16) zaveste len pri vypnutom motore a zastavenom reznom nástroji.

Jednou rukou nadvihnite vyhadzovaciú klapku (9), druhou rukou držte zberný kôš (4) za držadlo a zaveste ho zhora. (obr. 9)

Po kosení

- Pred opätovným použitím skontrolujte všetky skrutky a matice. Uvoľnené skrutky sa musia pevne utiahnuť.
- Pred opätovným použitím vyprázdnite zberný kôš (4).
- Dbajte na tom, aby sa kosačka neodložila vedľa zdroja nebezpečenstva. Únik plynu môže viesť k výbuchom.
- Pri opravách sa smú používať iba originálne diely alebo diely schválené výrobcom (pozri adresu záručného listu).
- Pri dlhšom nepoužívaní kosačky vyprázdnite benzínovú nádrž pomocou odsávacieho čerpadla benzínu.
- vykonávajte údržbu zariadenia

9. Údržba a ošetrovanie

⚠ VAROVANIE!

Pred všetkými údržbovými a opravárskymi prácami na elektrickom náradí vyberte zo zariadenia akumulátor. Ostrý rezný nástroj! Noste ochranné rukavice.

Kosačka na trávu

⚠ VAROVANIE!

Pravidelne pred začatím práce prekontrolujte zariadenie. Poškodené diely smie opraviť alebo vymeniť schválený zákaznický servis, až potom sa smie pracovať so zariadením. Používajte iba originálne diely príslušenstva a náhradné diely.

Pokiaľ je to možné, zariadenie vyčistíte vždy priamo po kosení.

- Vyberte akumulátor.
- Odoberte zberný kôš.
- Po každom kosení vyčistíte kosačku na trávu metličkou.
- Priestor na rezanie opatrne zbavte zvyškov trávy. Uviaznuté zvyšky trávy uvoľnite drevenu tyčou.
- Vetracie štrbiny udržiavajte čisté a bez prachu.
- Zariadenie nikdy nečistíte ani nestriekajte vodou. Skriňu motora čistíte len vlhkou handričkou a nikdy nepoužívajte čistiace prostriedky ani rozpúšťadlá! Mohli by sa tým poškodiť plastové diely prístroja. Skriňu motora následne starostlivo osušte.
- Skontrolujte stav noža.

Zberný kôš na trávu

- Na dôkladné vyčistenie zberného koša na trávu sa môže použiť hadica na vodu.

Demontáž/prebrúsenie nožovej lišty

Keď sa zníži rezný výkon noža, môžete nôž demonstovať a nechať ho prebrúsiť špecializovanou firmou. Pri montáži riadne očistíte dosadaciu plochu príruby a noža.

Znova riadne utiahnite upínaciu skrutku. Obr. 7
Náhradné diely musia zodpovedať požiadavkám stanoveným výrobcom. Preto používajte iba originálne náhradné diely alebo výrobcom schválené náhradné diely

Opravy

Skontrolujte zariadenie, či nie je poškodené. Opravy nechajte vykonávať výhradne servisnou dielňou autorizovanou výrobcom

Servisné informácie

Je potrebné dbať na to, že pri tomto produkte podliehajú nasledujúce diely použitiu primeranému alebo prirodzenému opotrebovaniu, resp. nasledujúce diely sú potrebné ako spotrebné materiály.

Diely podliehajúce opotrebovaniu*: nôž, akumulátor

* nie je nutne obsiahnuté v rozsahu dodávky!

10. Skladovanie

Upozornenia

- Pred uskladnením vytiahnite bezpečnostný kľúč.
- Zariadenie skladujte na suchom a mrazivom mieste (10-25 ° C).
- Batériu a prístroj odložte samostatne.
- Akumulátor pred uskladnením v zime nabite.
- Zabráňte kontaktu prístroja a predovšetkým jeho plastových súčastí s brzdovými kvapalinami, benzínom, výrobkami obsahujúcimi ropu, viskóznymi olejmi atď. Tieto obsahujú chemické látky, ktoré môžu poškodiť alebo zničiť plastové súčasti prístroja.
- Hnojivá a iné záhradné chemikálie obsahujú látky, ktoré majú silný korozívny účinok na kovové diely. Prístroj neskladujte v blízkosti týchto látok.

Preprava

- Pri zmene pracovnej oblasti sa musí kosačka od trávy odpojiť od akumulátora.
- Uvoľnením oboch matíc hviezdicového kolieska môžete zaklapnúť hornú posuvnú rukoväť.
- Kosačku na trávu môžete prepravovať za držadlo.

11. Likvidácia a recyklácia

Prístroj sa nachádza v obale za účelom zabránenia poškodeniu pri transporte. Tento obal je vyrobený zo suroviny a tým pádom je ho možné znovu použiť alebo sa môže dať do zberu na recykláciu surovín. Prístroj a jeho príslušenstvo sa skladajú z rôznych materiálov, ako sú napr. Kovy a plasty. Poškodené súčiastky odovzdajte na vhodnú likvidáciu špeciálneho odpadu. Informujte sa v odbornej predajni alebo na miestnych úradoch!

Staré zariadenia nevyhadzujte do domového odpadu!



Tento symbol upozorňuje na to, že tento výrobok sa musí zlikvidovať podľa smernice o odpade z elektrických a elektronických zariadení (2012/19/EÚ) a nesmie sa zlikvidovať s domovým odpadom. Tento výrobok sa musí odovzdať na to určenému zbernému stredisku. K tomu môže dôjsť napríklad vrátením pri nákupe podobného výrobku alebo odovzdaním autorizovanému zbernému stredisku na recykláciu odpadu z elektrických a elektronických zariadení. Neodborné zaobchádzanie so starými zariadeniami môže mať v dôsledku potenciálne nebezpečných látok, ktoré obsahuje odpad z elektrických a elektronických zariadení, negatívny vplyv na životné prostredie a zdravie osôb. Odbornou likvidáciou tohto výrobku navyše prispievate k efektívnemu využívaniu prírodných zdrojov. Informácie o zberných strediskách pre staré zariadenia získate od vašej miestnej správy, verejnoprávnej inštitúcie zaoberajúcej sa likvidáciou odpadu, autorizovaného úradu pre likvidáciu odpadu z elektrických a elektronických zariadení alebo od vášho odvozu odpadkov.

Batérie a akumulátory nevyhadzujte do domového odpadu!



Ako spotrebiteľ máte zákonnú povinnosť odovzdať všetky batérie a akumulátory bez ohľadu na to, či obsahujú škodlivé látky* alebo nie, zbernému stredisku vo vašej obci/mestskej časti alebo v predajni, aby mohli byť odvezené na ekologickú likvidáciu.

*označené: Cd = kadmium, Hg = ortuť, Pb = olovo

- Pred likvidáciou zariadenia a batérií vyberte z lašera batérie.

12. Odstraňovanie porúch

Porucha	Možná príčina	Náprava
Prístroj sa nespúšťa	<ul style="list-style-type: none"> • Akumulátor je vybitý • Zapínač/vypínač je chybný • Motor je chybný. • Bezpečnostná zástrčka (12) chýba 	<ul style="list-style-type: none"> • Skontrolujte akumulátor, v prípade potreby požiadajte certifikovaného elektrikára o opravu • Oprava prostredníctvom servisného centra • Oprava prostredníctvom servisného centra • Zasuňte bezpečnostnú zástrčku (12)
Motor sa zastavuje počas prevádzky.	<ul style="list-style-type: none"> • Akumulátor je vybitý • Akumulátor nie je správne vložený. • Akumulátor je chybný. 	<ul style="list-style-type: none"> • Nabite akumulátor • Znova vložte akumulátor • Vyčistite kontakty, vymeňte originálny akumulátor.
Znížený výkon	<ul style="list-style-type: none"> • Akumulátor je chybný. • Akumulátor nie je nabitý na plnú kapacitu. • Tráva je príliš vysoká. 	<ul style="list-style-type: none"> • Vymeňte akumulátor. • Nabite akumulátor • Koste stupňovito.
Nadmerné vibrácie	<ul style="list-style-type: none"> • Nesprávne namontovaný nôž • Cudzie telesá na noži • Poškodené nože 	<ul style="list-style-type: none"> • Skontrolujte osadenie noža • Vyčistite nôž • Vymeňte nôž
Zlé zachytávanie trávy	<ul style="list-style-type: none"> • Plný zberný kôš na trávu • Vyhadzovací otvor upchatý • Výška rezu nastavená príliš hlboko 	<ul style="list-style-type: none"> • Vyprázdňte zberný kôš na trávu • Odstráňte trávu • Zmeňte výšku rezu
Trávnik je nepravidelný	<ul style="list-style-type: none"> • Tupé nože • Tráva je príliš vysoká 	<ul style="list-style-type: none"> • Nechajte nabrúsiť/vymeniť nože • Režte postupne

A készüléken található szimbólumok magyarázata

	<p>Használat előtt vegye figyelembe az összes biztonsági utasítást</p>
	<p>Üzembe helyezés előtt olvassa el a kezelési útmutatót és a biztonsági előírásokat, és mindig tartsa be azokat!</p>
	<p>Viseljen hallásvédőt!</p>
	<p>Ha a berendezésen bármilyen munkát végez, vagy abbahagyja a munkavégzést, húzza ki a biztonsági kulcsot!</p>
	<p>A készüléket az esőtől óvni kell, és esőben ne használja a szabadban!</p>
	<p>A szétrepülő tárgyak és a mozgó alkatrészek súlyos sérüléseket okozhatnak.</p>
	<p>Illetéktelenek ne tartózkodjanak a veszélyzónában! Működés közben tartson biztonságos távolságot a kerti eszköztől.</p>
	<p>FIGYELEM! Éles vágószerszám! Kezét és lábát tartsa távol a késtartótól! FIGYELEM! A berendezést ne működtesse védőburkolat (kivetőfedél) és fűgyűjtő tartály nélkül.</p>
	<p>A lejtőn ne kaszáljon felfelé vagy lefelé.</p>
	<p>A fűnyíró üzemeltetése előtt távolítsa el a pázsit törmelékét, amelyet a penge ki tud dobni.</p>
	<p>Ne dobja a használt berendezéseket a háztartási hulladékba</p>
	<p>A termék megfelel a hatályos európai irányelveknek.</p>
	<p>Garantált hangteljesítményszint</p>
	<p>Kés hossza. Max. vágásszélesség</p>
	<p>A készülék bekapcsolása - Gomb (1) - váltó (2)</p>

Tartalomjegyzék:**Oldal:**

1.	Bevezetés	83
2.	A készülék leírása	83
3.	Szállított elemek	83
4.	Rendeltetésszerűi használat	83
5.	Biztonsági utasítások	84
6.	Technikai adatok	88
7.	Beüzemeltetés előtt	88
8.	Felépítés és kezelés	89
9.	Karbantartás és tisztítás	90
10.	Tárolás	91
11.	Megsemmisítés és újrahasznosítás	91
12.	Hibaelhárítás	92
13.	Konformkijelentés	95
14.	Garancialevél	96

1. Bevezetés

GYÁRTÓ:

scheppach
 Fabrikation von Holzbearbeitungsmaschine GmbH
 Günzburger Straße 69
 D-89335 Ichenhausen

TISZTELT VÁSÁRLÓ!

Sok örömet és sikert kívánunk Önnek, amikor az új készülékét használja.

KEDVES VÁSÁRLÓ!

A hatályban lévő termékfelelősségi törvény értelmében a berendezés gyártója nem vonható felelősségre a berendezésen vagy vele kapcsolatban keletkező károkért a következő esetekben:

- szakszerűtlen kezelés,
- a használati utasítások be nem tartása,
- harmadik személy által végzett, szakképzetlen javítások,
- nem eredeti alkatrészek beszerelése és cseréje,
- szakszerűtlen használat,
- az elektromos rendszer kiesése az elektromos előírások, illetve a VDE 0100, DIN 57113 / VDE 0113 szabályozások be nem tartása miatt.

JAVASLATOK:

Mielőtt a berendezést összeszerelné, és üzembe helyezné olvassa el a használati útmutató teljes szövegét.

Az üzemelési utasítások célja a készülékkel való ismerkedésének megkönnyítése és a használati lehetőségeinek megismertetése.

Az üzemelési utasítások fontos megjegyzéseket tartalmaz a készülék biztonságos, szakszerű és gazdaságos használatával kapcsolatban, a veszélyek elkerülésére, a javítási költségek megspórolására, a kiesési idő csökkentésére, és a készülék megbízhatóságának és élettartamának növelésére.

A használati útmutatóba foglalt biztonsági utasításokon kívül mindenképpen be kell tartani a nemzeti érvényben lévő szabályozásokat a készülék üzemelésével kapcsolatban.

Az üzemelési utasításokat helyezze egy tiszta, műanyag mappába, hogy megóvja a szennyeződéstől és a nedvességtől, és tárolja a készülék közelében. A munka elkezdése előtt minden gépkezelőnek el kell olvasnia az utasításokat és gondosan be kell tartania őket. Csak olyan személyek használhatják a készüléket, akiket kiképeztek a gép használatáról, és a lehetséges veszélyekről, illetve kockázatokról. Be kell tartani az előírt minimális kort.

A jelen üzemelési utasításokba foglalt biztonsági előírások és a helyi országos különleges előírások kiegészítéseként be kell tartani az általánosan elismert műszaki előírásokat a fafeldolgozó szerszámgépek üzemelésékor.

Az útmutató, valamint a biztonsági előírások figyelmen kívül hagyásából származó balesetekért és károkért nem vállalunk felelősséget.

2. A készülék leírása (1-1a ábra)

1. Indítógomb
2. Bekapcsolóretesz
3. -
4. Fűgyűjtő tartály
5. -
6. Vágási magasság állítása
7. Akkumulátorfedél
8. Oldalsó kivető
9. Kivetőfedél
10. Csíptető
11. Mulcsozás
12. Biztonsági kulcs

3. Szállított elemek

ábra. 1/1a (1-12, a-c)

a 4 x M8 félgömbfejű csavar

b 2 x alátétlemez

d 4 x műanyag csillaganya

Kicsomagolás

- Nyissa ki a csomagolást és óvatosan vegye ki a készüléket.
- Távolítsa el a csomagolóanyagot, valamint a csomagolási / szállítási biztosításokat (ha vannak ilyenek).
- Ellenőrizze, hogy teljes-e a szállítmány.
- Ellenőrizze a készülék és a kiegészítő alkatrészek szállítás során keletkezett sérüléseit.
- Lehetősége szerint a garancia érvényességének leteltéig őrizze meg a csomagolást.

FIGYELEM

A készülék és a csomagolóanyag nem gyerekjáték! A gyerekek ne játsszanak a műanyag zacskókkal, fóliákkal és apró alkatrészekkel! Fennáll a lenyelés és fulladás veszélye!

4. Rendeltetészerű használat

A gép megfelel az EK gépekkel kapcsolatos érvényes irányelvnek.

A munka megkezdése előtt az összes védő- és biztonsági berendezést fel kell szerelni a gépre.

- A kezelő személyzet felelős a munkaterületen tartózkodó harmadik felekért.
- A gépet egy személy általi kezelésre tervezték.
- Tartsa be a gépen olvasható összes biztonsági és veszély jelzést.
- A gépen található összes biztonsági és veszélyekre vonatkozó utasítást hiánytalanul tartsa olvasható állapotban.
- A gépet csak műszakilag kifogástalan állapotban, valamint a rendeltetésének megfelelően, biztonság- és veszélytudatosan, a használati útmutató figyelembevételével szabad használni!

- Különösen a biztonságot hátrányosan befolyásoló üzemzavarokat haladéktalanul hátrít(tas) sa el!
- Tartsa be a gyártó biztonsági, munkavégzési és karbantartási előírásait, valamint a műszaki adatokban meghatározott méreteket.
- Tartsa be a vonatkozó baleset-megelőzési előírásokat és a többi általánosan elfogadott biztonságtechnikai szabályt.
- A gépet csak olyan szakértő személy üzemeltetheti, tarthatja karban vagy javíthatja, akit ezzel megbíztak, és a veszélyekkel kapcsolatban kioktattak. Ha a gépen önkényes változtatást hajt végre, az ebből eredő károkért a gyártó nem vállal felelőséget.
- A gépet kizárólag a gyártó eredeti tartozékaival és eredeti szerszámaival szabad használni.
- Minden ettől eltérő használat nem rendeltetészerűnek minősül. Az ebből eredő károkért a gyártó nem felel; a kockázatot egyedül a használó viseli.
- A készüléket ne használja kisipari, kéziipari vagy ipari célokra.
- Amennyiben nem biztos abban, hogy egy adott munkafeltétel biztonságos vagy nem biztonságos, akkor ne dolgozzon a géppel.
- A fűnyíró ház körüli és hobbikertekben való magáncélú használatra készült. A fűnyíró ház körüli és hobbikertekben való magáncélú használata azt jelenti, hogy az éves használat alapvetően nem lépi túl az 50 órát, és túlnyomórészt füves vagy gyeptes területek gondozására, nem pedig nyilvános tereken, parkokban, sportlétesítményekben, valamint mezőgazdaságban vagy erdőgazdaságban használják.

Figyelem! A kezelő testi épségének veszélyeztetése miatt a fűnyírót nem szabad a következő munkákra használni: bozót, sövény és cserje vágására; lejtős területen, beültetett tetőkön vagy balkonládákban lévő növényzet vágására és aprítására, illetve járdák tisztítására (leszívására), valamint szecsakázóként fa- és sövénynyesedékek aprítására. A fűnyírót nem szabad motoros kapaként használni a talaj egyenetlenségeinek javítására sem, mint pl. vakondtúrás.

- A fűnyírót biztonsági okokból nem szabad meghajtó berendezésként más munkaeszközökkel vagy bármilyen egyéb szerszámkészlettel használni.

⚠ FIGYELMEZTETÉS

Kérjük, hogy a saját biztonsága érdekében a készülék üzembe helyezése előtt figyelmesen olvassa el jelen kézikönyvet és az általános biztonsági utasításokat. Ha a készüléket továbbadja harmadik félnek, mindig mellékelje a használati útmutatót is.

5. Biztonsági utasítások

⚠ VESZÉLY

Ezen utasítás figyelmen kívül hagyása esetén a legkomolyabb életveszély, ill. életveszélyes sérülések veszélye áll fenn.

⚠ FIGYELMEZTETÉS

Ezen utasítás figyelmen kívül hagyása esetén életveszély, ill. súlyos sérülések veszélye áll fenn.

⚠ VIGYÁZAT

Ezen utasítás figyelmen kívül hagyása esetén könnyű vagy közepesen súlyos sérülések veszélye áll fenn.

⚠ MEGJEGYZÉS

Ezen utasítás figyelmen kívül hagyása esetén fennáll a készülék vagy más vagyontárgyak károsodásának a veszélye.

⚠ FIGYELMEZTETÉS! Olvassa el a biztonsági figyelmeztetéseket és utasításokat, mielőtt üzembe helyezné a gépet. A biztonsági figyelmeztetések és utasítások figyelmen kívül hagyása áramütést, tűz és/vagy súlyos sérülést okozhat. Az utasításokat tartsa be a jövőben is. A töltőkészülék használata előtt el kell olvasni:

- a jelen üzemeltetési útmutatót,
- az alkalmazás helyén érvényben lévő baleset-megelőzési szabályokat és előírásokat.

Ez a kerti készülék nem alkalmas arra, hogy korlátozott fizikai, érzékszervi vagy szellemi képességekkel vagy hiányos tapasztalattal és/vagy tudással rendelkező személyek (beleértve a gyermekeket is) használják, kivéve, ha egy, a biztonságukért felelős személy felügyeli őket, vagy utasításokkal látja el őket a készülék használatára vonatkozóan.

Soha ne engedje, hogy gyermekek vagy a jelen utasításokat nem ismerő személyek használják a kerti készüléket. Ügyeljen, hogy gyermekek ne játszhassanak a készülékkel.

A töltőkészülékre vonatkozó biztonsági utasítások m FIGYELMEZTETÉS! Az összes biztonsági utasítást és útmutatót olvassa el. A biztonsági utasítások és útmutatások betartásának elmulasztása áramütést, tüzet és/vagy súlyos sérüléseket okozhat.

Az összes biztonsági utasítást és útmutatót őrizze meg későbbi használat céljából.

A biztonsági utasításokban használt „elektromos szerszám” fogalom a hálózatról üzemeltetett elektromos szerszámokra (hálózati kábellel) és az akkumulátorral üzemeltetett (hálózati kábel nélküli) elektromos szerszámokra vonatkozik.

A munkahely biztonsága

- **A munkaterület legyen tiszta és jól megvilágított.** Rendetlenség vagy sötét, nem jól megvilágított területek balesetekhez vezethetnek.
- **Ha elektromos eszközzel dolgozik, ne tartózkodjon olyan helyen, ahol gyúlékony folyadékokat, gázokat tárolnak, mert robbanásveszélyes lehet.** A kéziszerszámok létrehozhatnak szikrát, amely meggyújtja a folyadékot és a gázokat.

- **Tartsa távol a gyermekeket és más személyeket az eszköz használata során.** A figyelemelterelés balesethez vezet.

Az elektromos biztonság

- **Az elektromos eszköz csatlakozójának meg kell egyeznie a konnektorral. Nem lehet bármilyen módon módosítani a dugót. Csak földelt hosszabbítót használhat a kéziszerszámok üzemeltetéséhez.** A megegyező dugaszok és megfelelő foglalatok az áramütés kockázatát csökkentik.
- **Kerülje a testi kapcsolatot a földelt felületekkel, mint ahol a csövek, fűtőtestek, sütők és hűtőszekrények találhatóak.** Az áramütés fokozott, ha a készülékek, berendezések nem földeltek.
- **Tartsa távol a kéziszerszámokat az esőtől vagy nedvességtől.** A víz az áramütés lehetőségét növeli.
- **Ne rongálja a kábelt, ne annál fogva húzza ki a konnektorból. Tartsa távol a kábeleket hőtől, olajtól, éles szélektől, illetve mozgó alkatrészekről.** Növeli a kábel az áramütés veszélyét, ha az sérült vagy összegabalyodott.
- **Ha egy hálózati eszközzel a szabadban dolgozik, csak olyan hosszabbító kábeleket használjon, amely szabadtéri használatra is alkalmas.** Kültéri használatra alkalmas hosszabbító kábel használata csökkenti az elektromos áramütés veszélyét.
- **Ha az elektromos eszközzel velő munka a nedves helyen elkerülhetetlen, akkor kisáram megszakítót vagy fi relét használjon.** Ezek használata csökkenti az elektromos áramütés veszélyét.

A személyi biztonság

- **A gép használatakor legyen éber, figyelmes. Ne használja az eszközt, ha fáradt vagy gyógyszer, alkohol hatása alatt áll.** Ezek elvonhatják a figyelmét, és súlyos sérülést okozhatnak.
- **Egyéni védőeszközt, és mindig védőszemüveget kell viselni.** Viseljen védőfelszerelést, védőszemüveget, csúszásmentes cipőt, porvédő maszkot, védősisakot, fülvédőt, a munka jellegétől függően. A védőfelszerelés használata csökkenti a sérülések kockázatát.
- **Kerülje el a véletlen indítást. Győződjön meg arról, hogy a kapcsoló ki van kapcsolva, mielőtt csatlakoztatja a hálózathoz, felveszi vagy hordozza a gépet.** Ha a készülék hordozása közben az ujját a kapcsolón tartja, vagy a készülék be van kapcsolva, mielőtt csatlakoztatja a tápegységhez, az balesetekhez vezethet.
- **Mielőtt bekapcsolja a motort, távolítsa el a beállító csavart, a csavarkulcsot és a szerszámokat.** Egy ott felejtett csavarkulcs vagy egy szerszám, súlyos sérülést okozhat.
- **Testtartása legyen stabil. Tartsa meg az egyensúlyát minden helyzetben.** Ennek eredményeként jobban tudja szabályozni a gépet egy váratlan helyzetben.

- **Megfelelő ruházatot viseljen. Ne viseljen bő szabású ruházatot vagy ékszereket. Tartsa távol a haját, ruháját és kesztyűjét a mozgó részekről.** Laza ruhát, ékszert vagy hosszú haját a mozgó részek bekapathatják.
- **A porgyűjtőt szelje fel, vagy győződjön meg arról, hogy ezek csatlakoztatva vannak, és megfelelően működnek.** A porgyűjtő használata csökkenti a por által okozott veszélyek kialakulását.

Az elektromos eszköz kezelése

- **Ne terhelje túl a készüléket. Az elektromos eszközzel csak a gép számára megfelelő munkát végezzen.** A megfelelő eszközzel jobban és biztonságosabban tud dolgozni.
- **Ne használja a gépet, ha a kapcsoló hibás.** Ha az eszköz ki / be kapcsoló gombja nem működik, nagyon veszélyes a használata, azonnal meg kell javíttatnia.
- **Húzza ki a dugót a konnektorból, mielőtt változtatásokat végezne a gépen, alkatrészeket cserélne vagy eltenné azt.** Legyen elővigyázatos, ezzel megakadályozza a nem szándékos elindítását a gépnek.
- **Tartsa elzárva a gyermekek elől a használaton kívüli elektromos eszközöket. Ne hagyja, hogy azok az emberek használják a készüléket, akik még nem ismerik azt, vagy nem olvasták el a tájékoztatót.** A kéziszerszámok veszélyesek, ha tapasztalatlan személyek dolgoznak velük.
- **A kéziszerszámok karbantartást igényelnek. Ellenőrizze, hogy a mozgó részek megfelelően működik-e, és nem hibásak, töröttek vagy sérültek az alkatrészek. Ha igen, az elektromos gép funkciója károsodott. Javíttassa meg a sérült részeket az eszközön használat előtt.** Sok balesetet okoznak a rosszul karbantartott, nem szervizelt szerszámok.
- **A vágószerszámok mindig tiszták és élesek legyenek.** A gondosan ápolott vágószerszámok, éles vágó élek megkönnyítik a gép pontosabb használatát, így csökkentik a beleset előfordulásának esélyét.
- **Használja a szerszámgépet, tartozékait, szerszámait, stb. az utasítások szerint. Vegye figyelembe a munkafeltételeket, a kivitelezendő munka sajátosságait a munkavégzéshez.** A kéziszerszámok esetében a nem tervezett használat veszélyes helyzetek kialakulásához vezethetnek.

Az akkumulátoros szerszám használata és kezelése

- **Ezért csak a gyártó által ajánlott töltőeszközökkel töltsen fel az akkumulátorokat.** Egy adott akkumulátorhoz készült töltőeszköz tűzveszélyes, ha a megadottaktól eltérő akkumulátorokkal használja azt.
- **Csak az ajánlott akkumulátorokat használja az elektromos szerszámokhoz.** Más akkuk használata sérülés- és tűzveszéllyel jár.

- **A használaton kívüli akkumulátort tartsa távol az iratfűző kapcsoktól, érméktől, kulcsoktól, szögektől, csavaroktól és az egyéb kis méretű fém tárgyaktól, amelyek áthidalhatják az érintkezőket.** Az akkumulátor érintkezői között létrejött rövidzárlat égési sérüléseket vagy tüzet eredményezhet.
- **Helytelen alkalmazás esetén az akkumulátorból folyadék távozhat. Kerülje az ezekkel való érintkezést. Amennyiben véletlenül vízzel érintkezik, öblítse le vízzel! Ha a folyadék a szembe jut, azonnal kérjen orvosi segítséget.** A szivárgó akkumulátorfolyadék bőrirritációt és égési sérüléseket okozhat.
- **Vegye figyelembe az akkumulátorhoz és a töltőkészülékhez mellékelt használati útmutatót és biztonsági utasításokat.**

A szolgáltatás

- Az eszközt csak szakképzett személy használhatja és csak az eredeti tartozékkal, alkatrészekkel lehet szerelni, karbantartani. Ez garantálja, hogy az elektromos eszköz biztonsága fennmarad.

A fűnyíróra vonatkozó biztonsági utasítások

Általános biztonsági utasítások

- A berendezés használata előtt, saját és mások biztonsága érdekében olvassa el a kezelési útmutatót és a biztonsági utasításokat. A kezelési útmutatót és a biztonsági utasításokat őrizze meg, és tartsa hozzáférhető módon a berendezés későbbi használata esetére.
- Az üzemeltetési útmutatót is mellékelje a berendezéshez, ha tulajdonosa megváltozik.
- A készüléket kezelő személy nem állhat kábítószer (pl. alkohol, drogok vagy gyógyszerek) hatása alatt áll.
- A készüléket csak a gyártó által előírt és a kiszállításkor fennálló műszaki állapotban működtesse. Ha a készüléket önkényesen megváltoztatja, az ebből eredő károkért a gyártó nem vállal felelősséget.
- Csak nappal vagy megfelelő mesterséges megvilágítás mellett használja a berendezést.
- A berendezést csak száraz időjárási viszonyok mellett használja. Tartsa távol esőtől és nedvességtől. A berendezésbe hatoló víz növeli az áramütés kockázatát.
- Ha a következő feltételek valamelyike teljesül, kapcsolja le a készüléket, és távolítsa el a biztonsági kulcsot:
 - ha a készüléket felügyelet nélkül hagyja;
 - ha ellenőrzést, tisztítást vagy egyéb munkálatokat végez a készüléken;
 - torlaszok megszüntetése esetén;
 - ha idegen testet talál; vizsgálja át a fűnyírót, és ha sérülést talál, forduljon szakszervizhez; a készülék túlzott vibrációja esetén.
- Használat előtt mindig vegye szemügyre, hogy a vágószerszámok, rögzítőcsapok és a teljes vágógépség nem használódtak-e el, és nincsenek-e megsérülve.

A kiegyensúlyozatlanság elkerülésének érdekében az elhasználadott vagy sérült vágókéseket és rögzítőcsapokat csak készletként szabad kicserélni. A kopott vagy sérült tájékoztató táblákat ki kell cserélni.

A Li-ion akkumulátorokra vonatkozó biztonsági utasítások

- **Ne nyissa fel az akkumulátort.** Ellenkező esetben fennáll a rövidzárlat veszélye.
- **Óvja az akkumulátort a hőtől, például a tartós napsugárzástól, tűztől, víztől és nedvességtől!** Robbanásveszély áll fenn.
- **Az akkumulátorok megsérülése, illetve nem rendeltetésszerű használata esetén gőzök távozhatnak az akkumulátorból.** Gondoskodjon friss levegőről, és panasz esetén keressen fel egy orvost. A keletkező gőzök irritálhatják a légutakat.
- **Helytelen alkalmazás esetén az akkumulátorból folyadék távozhat. Kerülje az ezekkel való érintkezést. Amennyiben véletlenül vízzel érintkezik, öblítse le vízzel! Ha a folyadék a szembe jut, azonnal kérjen orvosi segítséget.** A szivárgó akkumulátorfolyadék bőrirritációt és égési sérüléseket okozhat.
- **Csak az elektromos szerszám típus tábláján megadott feszültségnek megfelelő eredeti akkumulátorokat használjon.** Eltérő akkumulátorok, pl. utánszettek, feldolgozott akkumulátorok vagy idegen gyártótól származó akkumulátorok használata esetén a felrobbanó akkumulátoroknak köszönhetően fennáll a személyi sérülés és az anyagi kár veszélye.
- **Az akkumulátorfeszültségnek meg kell felelnie a töltőeszköz akkumulátor töltőfeszültségének. Ellenkező esetben tűz- és robbanásveszély áll fenn.**
- **Ezért csak a gyártó által ajánlott töltőeszközökkel töltsen fel az akkumulátorokat.** Egy adott akkumulátorhoz készült töltőeszköz tűzveszélyes, ha a megadottaktól eltérő akkumulátorokkal használja azt.
- **Hegyes tárgyak, így pl. szögek, csavarhúzó és egyéb külső erőbehatások az akkumulátor sérülését okozhatják.** Belső rövidzárlat következhet be, az akkumulátor leég, füstölhet, felrobbanhat vagy túlhevülhet.

Figyelmeztetés! Ez az elektromos kéziszerszám működés közben elektromágneses mezőt képez. Ez a mező bizonyos körülmények között befolyásolhatja az aktív és passzív orvosi implantátumok működését. A súlyos és halálos sérülések veszélyének csökkentése érdekében javasoljuk, hogy az orvosi implantátumokkal élő személyek az elektromos kéziszerszám kezelése előtt kérjék ki orvosuk és az implantátum gyártójának véleményét.

Használat előtt

- A munka megkezdése előtt ismerkedjen meg a fűnyíróval és funkcióival, valamint kezelőelemeivel.
- Üzembe helyezés előtt ellenőrizze, hogy a berendezésen látható-e kopás vagy sérülés. Soha ne használja a fűnyíró sérült vagy hiányos biztonsági felszerelésekkel, mint pl. kivetőfedél és/vagy fűgyűjtő tartály, ház stb. Javíttassa meg ezeket szakemberrel vagy szakszervizzel, adott esetben cserélje ki.
- Ne használja a berendezést, ha a kapcsolója meghibásodott, és nem lehet be-, ill. kikapcsolni.
- Ha a berendezésen vagy a berendezéssel dolgozik, mindig viseljen erős cipőt és hosszú nadrágot. Ne használja a fűnyírót mezítláb vagy nyitott lábbeliben.
- Ellenőrizze a terepet, ahol a készüléket használni fogja, és távolítsa el a köveket, botokat, drótokat és egyéb idegen tárgyakat, amelyeket a berendezés elkaphat, ezzel csökkentve a személyi sérülések kockázatát

Használat

- Ne helyezze üzembe a készüléket, ha más személyek (elsősorban gyermekek) vagy háziállatok vannak a közvetlen közelben.
- Hagyja abba a munkát a készülékkel, ha észreveszi, hogy más személyek (elsősorban gyermekek) vagy háziállatok vannak a közelben.
- A meredek lejtőn való munkavégzés veszélyes lehet..
 - Ügyeljen a stabilitásra, a fűnyírást lassan végezze.
 - Lejtős terepen átlósan dolgozzon, soha ne felfelé vagy lefelé.
 - Irányváltásnál legyen különösen óvatos. Botlásveszély áll fenn!
 - Ne nyírjon fűvet meredek lejtős terepen.
- Legyen különösen óvatos, amikor hátramenetben halad, vagy amikor maga felé húzza a fűnyíró.
- Ne billentse meg a fűnyíró, amikor bekapcsolja a motort.
- Tartsa be a fogóváz által adott biztonsági távolságot.
- Csak akkor kapcsolja be a motort, ha lába biztonságos távolságban van a késtartótól.
- Legyen óvatos, és ne nyúljon a forgó késtartóba.
- Kapcsolja ki a fűnyíró, ha megbillenti vagy szállítja, pl. egyik gyepről a másikra vagy gypen kívül.
- Járó motorral soha ne haladjon kavicsos területen keresztül. Kőfelverődés veszélye áll fenn!
- A fűnyíró megemelése vagy elszállítása előtt kapcsolja ki a motort, és várja meg, amíg a késtartó leáll.
- A vágásmagasságot csak kikapcsolt motor és leállított késtartó esetén állítsa.
- Soha ne nyissa fel a kivetőfedeleket, ha a motor még jár.
- A fűgyűjtő tartály kivétele előtt állítsa le a motort, és várja meg, amíg a késtartó leáll. A kiürítés után gondosan rögzítse a fűgyűjtő tartályt, és ellenőrizze, hogy a rögzítés biztonságos.
- Ha lehet, ne nyírjon nedves fűvet.

- Ne dolgozzon a kerti eszközzel olyan robbanásveszélyes környezetben, ahol éghető folyadékok, gázok vagy porok találhatóak. A kerti berendezés szikrázhat, és a szikrák meggyújthatják a port és a gőzöket.
- A munka megszakításának alkalmával soha ne hagyja felügyelet nélkül a készüléket, és tartsa biztonságos helyen.
- Ha a gépet túl nagy sebességgel működteti, növeli a balesetveszélyt.
- Legyen óvatos, ha beállítási munkákat végez a gépen, és ügyeljen rá, hogy ujjai ne szoruljanak be a mozgó vágószerszám és a készülék merev alkatrészei közé
- Legyen különösen óvatos, ha laza talajon, szemétkupac, árok vagy töltés közelében nyír fűvet.
- Rendszeresen ellenőrizze a berendezést, és minden használat előtt győződjön meg arról, hogy az összes rögzítő és kapcsoló megfelelően működik.
- Vegye figyelembe, hogy a nem megfelelő karbantartás, a nem egyenértékű pótalkatrészek használata, a biztonsági berendezések eltávolítása vagy módosítása a berendezés károsodásához és a kezelő személy súlyos sérüléséhez vezethet.
- Vegye figyelembe, hogy a fűnyíró biztonsági rendszereit és berendezéseit nem szabad áthidalni vagy kikapcsolni.
- Vegye figyelembe, hogy a kezelő a motor fordulatszám-szabályozásának semmilyen előre beállított jellemzőjét nem módosíthatja vagy iktathatja ki.
- Csak a gyártó ajánlása szerinti vágószerszámokat és tartozékokat használjon. Más szerszámok és tartozékok használata esetén a kezelő sérülésveszélye áll fenn.
- A fűnyíró tartsa mindig megfelelő üzemi állapotban.

Használat után

- Kapcsolja ki a készüléket, távolítsa el a biztonsági kulcsot, és tárolja egy biztonságos helyen.
- A készüléket úgy tárolja, hogy gyermekek ne férhessenek hozzá.
- Figyeljen arra, hogy a berendezés szellőzőnyílásai szennyeződéstől mentesek legyenek.
- Ellenőrizze a csavarokat, anyákat és csapokat, hogy megfelelően illeszkednek-e, ezzel biztosítva a fűnyíró biztonságos állapotát.
- Rendszeresen ellenőrizze, hogy a fűgyűjtő tartály nem használdott-e el.
- Kizárólag a fűnyíróhoz előírt késtartókat használjon.
- A pótalkatrészeknek meg kell felelniük a gyártó által meghatározott követelményeknek. Ezért csak eredeti vagy a gyártó által engedélyezett pótalkatrészeket használjon. Csere esetén kérjük vegye figyelembe a mellékelt szerelési utasításokat, és előzőleg távolítsa el az akkumulátort.
- A javításokat kizárólag szakemberrel vagy szakszervizzel végeztesse.

Maradék kockázatok

A gép a technika mai állása és az elfogadott biztonságtechnikai szabályok szerint készült. Ennek ellenére munka közben felléphetnek egyedi maradék kockázatok.

- Sérülésveszély a forgó alkatrészek miatt.
- A szétrepülő alkatrészek sérülést okozhatnak.
- Viseljen olyan biztonsági felszerelést, mint a biztonsági csizma és a szoros munkaruházat.
- Ha nem megfelelő elektromos csatlakozóvezetékeket használ, az áram veszélyeztetheti az egészségét.
- Ezen túlmenően minden meghozott óvintézkedés ellenére vannak nem nyilvánvaló maradék kockázatok.
- A maradék kockázatok minimalizálhatók, ha összességében betartja a „Biztonsági utasítások“ a „Rendeltetésszerű használat“.

Az ergonómiai alapelvek figyelmen kívül hagyása, az egyéni védőeszközök (PSA) gondatlan használata

Az egyéni védőeszközök gondatlan használata vagy használatának mellőzése súlyos sérüléseket okozhat.

- Viselje az előírt védőeszközöket.

Emberi magatartás, mulasztás

- Minden munkánál folyamatosan maximálisan koncentrálnon.

△ Fennmaradó veszély - Soha nem zárható ki.

Zaj általi veszély

Halláskárosodás

A készülékkel végzett hosszabb, védelem nélküli munka halláskárosodást okozhat.

- Alapvetően viseljen hallásvédőt.

Magatartás vészhelyzetben

Esetlegesen felmerülő baleset esetén kezdje meg a szükséges elsősegély intézkedéseket, és a lehető leggyorsabban kérjen segítséget szakképzett orvostól.

6. Technikai adatok

Névleges feszültség	40 V
Vágásszélesség	46 cm
Vágási magasság	25 - 75mm
A fűgyűjtő tartály kapacitása	55 l
Üresjárat fordulatszám	2800 min ⁻¹
Súly	20,8 kg

Zaj és vibráció

A zaj- és vibrációs értékek megállapítása szabványosított mérési eljárással történt.

Hangnyomás szint L _{PA}	78,4 dB(A)
L _{WA} hangteljesítményszint (mért)	92,79 dB(A)
L _{WA} hangteljesítményszint (garantált)	96 dB(A)
K _{WA} mérési bizonytalanság	3 dB(A)
a _h rezgés kibocsátási érték	2,75 m/s ²
K bizonytalanság	1,5 m/s ²

Viseljen hallásvédőt.

A zaj halláskárosodást okozhat.

Csökkentse minimális szintre a zajképződést és a vibrációt!

- Csak kifogástalan állapotban lévő eszközöket használjon.
- Rendszeresen végezze el a berendezés karbantartását és tisztítását.
- Munkamódszerét igazítsa az eszközhöz.
- Ne terhelje túl a készüléket.
- Szükség szerint ellenőriztesse a készüléket.
- Kapcsolja ki a szerszámot, ha nem használja.
- Viseljen kesztyűt.

7. Összeszerelés

1. Vegye ki a fűnyírót és a felszerelendő alkatrészeket a csomagolásból, és ellenőrizze az alkatrészek hiánytalanságát.
2. Az alsó tolokengyelt egy-egy csavarral (a), alátétlemezzel (b) és műanyag csillaganyával (c) csavarozza rá a fűnyíró két oldalára. Közben ügyeljen arra, hogy a berántózsín, amelyet később kell rögzíteni, ne legyen útban (2-3. ábra).
3. A felső tolokengyelt egy műanyag csillaganyával (c) és egy csavarral (a) csavarozza rá az alsó tolokengyel két oldalára (4-5. ábra)
4. A berántózsínort rögzítse a mellékelt kábelcsíptetővel (10) (7. ábra) a tolokengyelen.
5. Hajtsa fel a fűgyűjtő tartályt (4), és pattintsa be a műanyag csíptetőket a kereten. (8. ábra)
6. Fűnyírás fűgyűjtő tartállyal:
Egyik kezével emelje meg a kivetőfedelelet (9), és a 9. ábrán látható módon akassza be a fűgyűjtő tartályt (4).
7. Fűnyírás oldalsó kivetővel:
Emelje fel az oldalsó kivetőfedelelet és akassza be az oldalsó kivető borítását (8) (9. ábra). Ha helyezte, vegye ki a fűgyűjtő tartályt és helyezze be a mulcsbetétet (11).
8. Mulcsózás:
Vegye le a fűgyűjtő tartályt (4), és helyezze be a mulcsbetétet (11) a 10-12. ábrákon látható módon.

Figyelem:

Mulcsózásnál az oldalsó kivető borításának nem szabad felszerelve lennie.

A fűgyűjtő tartály beakasztása (9. ábra)

- Hajtsa fel a kivetőfedelelet (9).
- Akassza be a fűnyíró fűgyűjtő tartályát (4).

Az akkumulátorok beszerelése (19. ábra)

Nyissa fel az akkumulátorfedelelet (7). Ezután az ábrázoltak szerint helyezze be az akkumulátort a tartóba.

Megjegyzés!

Csak egyforma töltésszintű akkumulátorokat használjon, soha ne kombináljon egymással feltöltött és félig feltöltött akkumulátorokat. A két akkumulátort mindig egyidőben töltsse fel.

Az alacsonyabb töltésszintű akkumulátor meghatározza a berendezés működési idejét. A berendezés működtetése előtt mindig teljesen fel kell tölteni mindkét akkumulátort. Zárja le az akkumulátorfedelelet a fedél lehajtásával

8. Felépítés és kezelés

Biztonsági csatlakozó (17/18. ábra)

A berendezés csak akkor indítható el, ha a biztonsági csatlakozó (12) be van helyezve.

A munka befejezése után ezt újra el kell távolítani a berendezésből.

A készülék bekapcsolása (14 ábra)

- Nyomja meg a bekapcsolóreteszt és tartsa nyomva (1).
- Nyomja meg a kapcsolókart (2). A motor jár.

A készülék kikapcsolása (14 ábra)

- Engedje el a kapcsolókart (2)

A tolókegnyel magasságállítása (15 ábra)

- A tolókegnyel magassága három fokozatban állítható

⚠ Sérülésveszély!

A kapcsolókar (2) elengedése után a késtartó még rövid ideig tovább mozog

A vágási magasság beállítása (13 ábra)

Figyelem! A vágási magasság állítását csak leállított motornál és lehúzott gyújtógyertyapipánál szabad végezni. A fűnyírás megkezdése előtt ellenőrizze, hogy a vágószerszám nem életlen-e, és rögzítése nem sérült-e.

Cserélje ki az életlen és/vagy sérült vágószerszámokat, hogy a kiegyensúlyozatlanságot elkerülje. Ennek ellenőrzéséhez állítsa le a motort, és húzza ki a biztonsági csatlakozót.

Nyomja kifelé a vágási magasság állítására szolgáló kart (6), válasza ki a kívánt vágási magasságot a kar (6) balra vagy jobbra mozgatásával, majd akassza be a kart (6) az egyik fokozatba.

Közben ügyeljen arra, hogy a kar (6) megfelelően beakadjon!

A fűgyűjtő tartály kivétele és kiürítése

Ha a levágott fű a talajon marad, akkor a fűgyűjtő tartály megtelt, és alaposan ki kell üríteni.

- Kapcsolja ki a motort.
- Várja meg, amíg a késtartó leáll.

- Emelje fel a kivetőfedelelet.
- Vegye ki a fűgyűjtő tartályt.
- Engedje el a kivetőfedelelet.
- Ürítse ki a fűgyűjtő tartályt.
- Visszahelyezése előtt szüntesse meg az esetleges eltömődéseket a nyíróterben.

Munkavégzés fűgyűjtő tartály nélkül

Ha kiveszi a fűgyűjtő tartályt, a kivetőfedél lehajtott helyzetbe kerül. Ha fűgyűjtő tartály nélkül dolgozik, akkor a levágott fűvet a berendezés közvetlenül kivevő hátrafelé.

Javaslatok a gyepp gondozására

Néhány javaslat, hogy a gyepp egészségesen és egyenletesen növekedjen:

- A gyepp különféle fűfajtákból áll. Ha gyakran vágja a fűvet, a fű fokozottabban növekszik, gyökérzete megerősödik, és tömör gyeppes felületet képez. Ha ritkán nyírja a fűvet, jobban fejlődnek a magasabbra növény és egyéb fűfélék (pl. lóhere, százszeres).
• A gyepp átlagos magassága kb. 4–5 cm. Csak a fű teljes magasságának harmadát kell lenyírni; tehát 7–8 cm esetén normál magasságra kell vágni.
• A fűvet lehetőleg ne vágja 4 cm-nél rövidebbre, különben szárazság esetén károsodik a gyeppes felület.
• A magasra nőtt fűvet (pl. nyaralásból visszatérve) fokozatosan vágja normál magasságúra.
• A fűnyírást úgy végezze, hogy a vágási felületek kissé átlapolják egymást.

A fűnyírás előtt

Fontos utasítások:

- Megfelelően öltözzön fel. Viseljen erős cipőt, ne pedig szandált vagy tornacipőt.
- Ellenőrizze a vágókést. Az elgörbült vagy más módon sérült kést ki kell cserélni egy eredeti késsel.
- Olvassa el, és vegye figyelembe a használati útmutatót és a motorra, valamint a kiegészítő eszközökre vonatkozó utasításokat is. Az útmutatót a készülék többi kezelője számára is tartsa hozzáférhető helyen.
- Bizonyosodjon meg róla, hogy minden biztonsági berendezés a helyén van, és megfelelően működik.
- A készüléket csak olyan személy kezelheti, aki arra alkalmas.
- A nedves fű nyírása veszélyes lehet. Lehetőleg akkor végezze a fűnyírást, amikor a fű száraz.
- Utasítsa az adott személyeket vagy gyerekeket, hogy ne tartózkodjanak a fűnyíró közelében.
- Soha ne nyírjon fűvet rossz látási viszonyok között.
- A fűnyírás megkezdése előtt szedje fel a földön heverő dolgokat, mint például köveket, játékot, botokat, drótot stb.

Utasítások a helyes fűnyírásra vonatkozóan

⚠ Figyelem! Soha ne nyissa fel a kivetőfedeleket, ha a gyűjtőberendezést üríti, és a motor még jár. A járó és sérüléseket okozhat.

Mindig gondosan rögzítse a kivetőfedeleket és a gyűjtőtartályt. Ha eltávolítja, előtte kapcsolja ki a motort.

A vezetőfogantyú által adott biztonsági távolságot a kés házá és a kezelő között folyamatosan tartsa be. Ha emelkedőn vagy lejtőn nyír fűvet vagy irányt változtat, legyen különösen óvatos. Ügyeljen a megfelelő stabilitásra, csúszásgátló, barázdált talpú cipőt és hosszú nadrágot viseljen. Lejtős terepen mindig átlósan vágja a fűvet.

15 fokosnál erősebb lejtőkön a fűnyírót biztonsági okokból nem szabad használni.

Különösen óvatosan járjon el ha hátrafelé mozgatja vagy húzza a fűnyírót. Botlásveszély!

Mulcsozás

A mulcsozás során a nyesedék a fűnyíró zárt házában felaprításra kerül, majd szétoszlatva újra visszakerül a gyepre. Következésképp elmarad a fű összegyűjtésének és ártalmatlanításának művelete.

⚠ MEGJEGYZÉS! A mulcsozás csak viszonylag rövid gyepek esetén lehetséges.

A mulcsozás funkció használatához akassza ki a gyűjtőtartályt (16), és tolja a mulcsadapert (10-11. ábra / 11) a kivetőnyílásba, majd zárja le a kivetőfedeleket (9).

A fűnyírás

A fűnyírás vagy felszerelt fűgyűjtő tartállyal (48), vagy alternatívaként, felszerelt oldalsó kivetővel (8) végezhető (az oldalsó kivető használatához fel kell szerelni a mulcsadapert).

Csak éles, kifogástalan állapotban lévő késsel vágjon, hogy a fű minél kevésbé roncsolódjon, ami a gyep besárgulását okozhatja.

Hogy vágás után a gyep minél egyenletesebb legyen, a lehető legegyszerűsebb pályán vezesse a fűnyírót. Ennek során a pályák mindig fedjék egymást néhány centiméterrel, hogy ne maradjanak ki sávok.

Tartsa tisztán a fűnyíró házában alját, és feltétlenül távolítsa el a rátapadt fűvet. A lerakódások megnehezítik az indítási folyamatot, rontják a vágás minőségét és a fű kivetésének folyamatát. Lejtős terepen a vágás pályája átlós legyen. A fűnyíró lecsúszásának megakadályozására tartsa ferdén felfelé. A vágási magasságot az adott fű hosszának megfelelően válassza ki. Többször menjen át a területen úgy, hogy egyszerre legfeljebb 4 cm fűvet vágjon le.

Mielőtt bármilyen ellenőrzést végez a késen, állítsa le a motort. Jusson eszébe, hogy a kés a motor kikapcsolása után még néhány másodpercig tovább forog. Soha ne kísérelje meg leállítani a kést.

Rendszeresen ellenőrizze, hogy a kés megfelelően van-e rögzítve, jó állapotban van-e és éles-e. Kösörülje meg vagy cserélje ki, ha nem. Ha a mozgó kés akadályba ütközik, állítsa le a fűnyírót, és várja meg, amíg a kés teljesen leáll. Ezután ellenőrizze a kés és a késtartó állapotát. Ha valamelyik megsérült, ki kell cserélni.

A gyűjtőtartály ürítése

A gyűjtőtartály (4) töltésszint-érzékeléssel rendelkezik (8. ábra). Ez a fűnyíró működése közben létrejövő légárammal nyílik. Ha a fedél (8. ábra) a fűnyírás közben zár, akkor a gyűjtőtartály (4) megtelt, és ki kell üríteni. A töltésszint-érzékelés kifogástalan működéséhez a fedél alatti lyukaknak mindig tisztának és átteresztőnek kell lenniük.

Ha munka közben fűmaradékot lát, akkor ürítse ki a gyűjtőtartályt.

⚠ FIGYELMEZTETÉS

A gyűjtőtartály kivétele előtt állítsa le a motort, és várja meg, amíg a vágószerszám leáll.

A gyűjtőtartály (4) levételéhez egyik kezével emelje meg a kivetőfedeleket (9), másik kezével pedig tartófogantyújánál fogva vegye ki a gyűjtőtartályt (4) (9. ábra). A biztonsági előírásoknak megfelelően a gyűjtőtartály kiakasztásakor a kivetőfedél (9) zár, és lezárja a hátsó kivetőnyílást.

Ha fűmaradvány látható a nyílásban, célszerű végezni egy könnyed motorindítást a fűnyíró visszahúzásához körülbelül 1 méterrel. A fűnyíró házában és a munkaeszközön található vágási maradványokat ne kézzel vagy lábbal távolítsa el, hanem megfelelő segédeszközökkel, pl. kefével vagy kéziseprűvel.

A összegyűjtő funkció megfelelő működéséhez a gyűjtőtartályt (4) és különösen a belső légrácsot meg kell tisztítani használat után.

A gyűjtőtartályt (4) csak lekapcsolt motor és álló vágószerszám esetén helyezze be.

Egyik kezével emelje meg a kivetőfedeleket (9), másik kezével fogja meg fogantyújánál a gyűjtőtartályt (4), és felülről akassza be. (9. ábra)

A fűnyírás után

- Újbóli használat előtt ellenőrizze az összes csavart és anyát. A meglazult csavarokat húzza meg.
- Az újbóli használat előtt ürítse ki a gyűjtőtartályt (4).
- Ügyeljen arra, hogy a fűnyírót ne veszélyforrás mellé állítsa. A kilépő gáz robbanáshoz vezethet.
- Javítások során csak eredeti vagy a gyártó által engedélyezett alkatrészeket használjon (lásd a garancialevélen szereplő címet).
- Ha a fűnyírót hosszabb ideig nem használja, ürítse ki a benzintartályt egy benzinleszívó szivattyú segítségével.
- Tartsa karban a készüléket

9. Karbantartás és ápolás

⚠ FIGYELMEZTETÉS!

Az elektromos eszközön végzett karbantartási és tisztítási munkálatok előtt vegye ki az akkumulátort a készülékből. Éles vágószerszám! Viseljen védőkesztyűt.

Fűnyíró

⚠ FIGYELMEZTETÉS!

Rendszeresen ellenőrizze a készüléket a munka megkezdése előtt. A sérült alkatrészeket jóváhagyott ügyfélszolgálattal kell megjavíttatni vagy kicseréltetni, mielőtt a készülékkel el szabad kezdeni a munkát. Csak eredeti tartozékokat és pótalkatrészeket használjon.

Lehetőség szerint mindig közvetlenül a fűnyírás után tisztítsa meg a berendezést.

- Vegye ki az akkumulátort.
- Vegye ki a fűgyűjtő tartályt.
- Minden fűnyírás után tisztítsa meg a fűnyírót egy kéziseprővel.
- A vágótérből óvatosan távolítsa el a fűmaradványokat. Az erősen rátapadt fűmaradék eltávolításához használjon egy fadarabot.
- A szellőzőréseket tartsa tisztán és pormentesen.
- Soha ne tisztítsa vagy permetezze le a készüléket vízzel. Tisztítsa meg a motorházat egy nedves ruhával, soha ne használjon tisztító-, illetve oldószereket! Ez a készülék műanyag részeinek sérülését okozhatja. Ezután alaposan szárítsa meg a motorházat.
- Ellenőrizze a kés állapotát.

Fűgyűjtő tartály

- A fűgyűjtő tartály hatékony tisztításához használjon slagot.

A késtartó kiserelése, utánköszörülés

Ha a fűnyíró vágóteljesítménye csökken, szerelje ki a kést, és végeztesse el utánköszörülését egy szakszervizzel.

A beszerelésnél alaposan tisztítsa meg a perem és a kés felületeit.

Ismét húzza meg szorosan a feszítőcsavart. 7. ábra A pótalkatrészeknek meg kell felelniük a gyártó által meghatározott követelményeknek. Ezért csak eredeti vagy a gyártó által engedélyezett pótalkatrészeket használjon.

Javítás

Ellenőrizze, hogy a berendezés nem sérült-e. A javításokat kizárólag a gyártó által felhatalmazott ügyfélszolgálatokkal végeztesse.

Szervizinformációk

Vegye figyelembe, hogy ennél a terméknél a következő alkatrészek használati vagy természetes kopásnak kitett elemek, illetve a következő alkatrészekre használati anyagokként van szükség.

Kopásnak kitett alkatrészek*: Kés, akkumulátor

* nem szerepel kötelezően a szállított alkatrészek között!

10. Tárolás

Megjegyzések

- A tárolás előtt távolítsa el a biztonsági kulcsot.
- A készüléket száraz és fagymentes helyen (10-25 ° C) tárolja.
- Az akkumulátort és a készüléket külön tárolja.
- Téli tárolás előtt az akkumulátort töltsse fel.
- A berendezést és különösen annak műanyag alkatrészeit tartsa távol fékfolyadékotól, benzintől, ásványolaj-tartalmú anyagoktól, síkosító olajoktól stb. Ezekben olyan vegyi anyagok találhatóak, amelyek a berendezés műanyag alkatrészeit károsíthatják vagy tönkreteszik.
- A trágya és egyéb kerti vegyszerek olyan anyagokat tartalmaznak, amelyek erős korrózív hatással lehetnek a fémrészekre. A készüléket ne tárolja ilyen anyagok közelében.

Szállítás

- Ha más munkaterületen fog dolgozni, vegye ki az akkumulátort a fűnyíróból.
- A két csillagfogantyú-anya (9) meglazításával hajtassa be a felső tolókegyelt (1).
- A fűnyíró egyik helyről másikkra mozgatásához használja a tartófogantyút.

11. Megsemmisítés és újrahasznosítás

A szállítási károk megakadályozásához a készülék egy csomagolásban található. Ez a csomagolás nyersanyag és ezáltal ismét felhasználható vagy pedig visszavezethető a nyersanyag körforgáshoz. A készülék és annak a tartozékai különböző anyagokból állnak, mint például fémből és műanyagokból. Vigye a károsult alkatrészeket a különhulladék megsemmisítési helyhez. Érdeklődjön utána a szaküzletben vagy a községi közigazgatásnál!

Ne dobja a használt berendezéseket a háztartási hulladékba!



Ez a szimbólum arra hívja fel a figyelmet, hogy a terméket az elektromos és elektronikus berendezések hulladékairól szóló irányelv (2012/19/EU) és a nemzeti törvények értelmében nem szabad a háztartási hulladékba dobni. Ezt a terméket egy erre alkalmas gyűjtőhelyen kell leadni.

Ez történhet például egy hasonló termék vásárlásakor történő visszaadással vagy az elektromos és elektronikus berendezések hulladékait újrahasznosító hivatalos gyűjtőhelyen történő leadással. A használt berendezések szakszerűtlen kezelése a használt elektromos és elektronikai berendezésekben gyakran megtalálható potenciálisan veszélyes anyagok miatt negatív hatással lehet a környezetre és az emberek egészségére. Ezen termék szakszerű ártalmatlanításával ráadásul a természeti erőforrások hatékony használatához is hozzájárul.

A használt berendezések gyűjtőhelyeivel kapcsolatban a városvezetésnél, a helyi közterület-fenntartónál, az elektromos és elektronikus berendezések hivatalos gyűjtőhelyén vagy a hulladékszállító vállalatnál érdeklődhet.

Ne dobja az elemeket és akkumulátorokat a háztartási hulladékba!



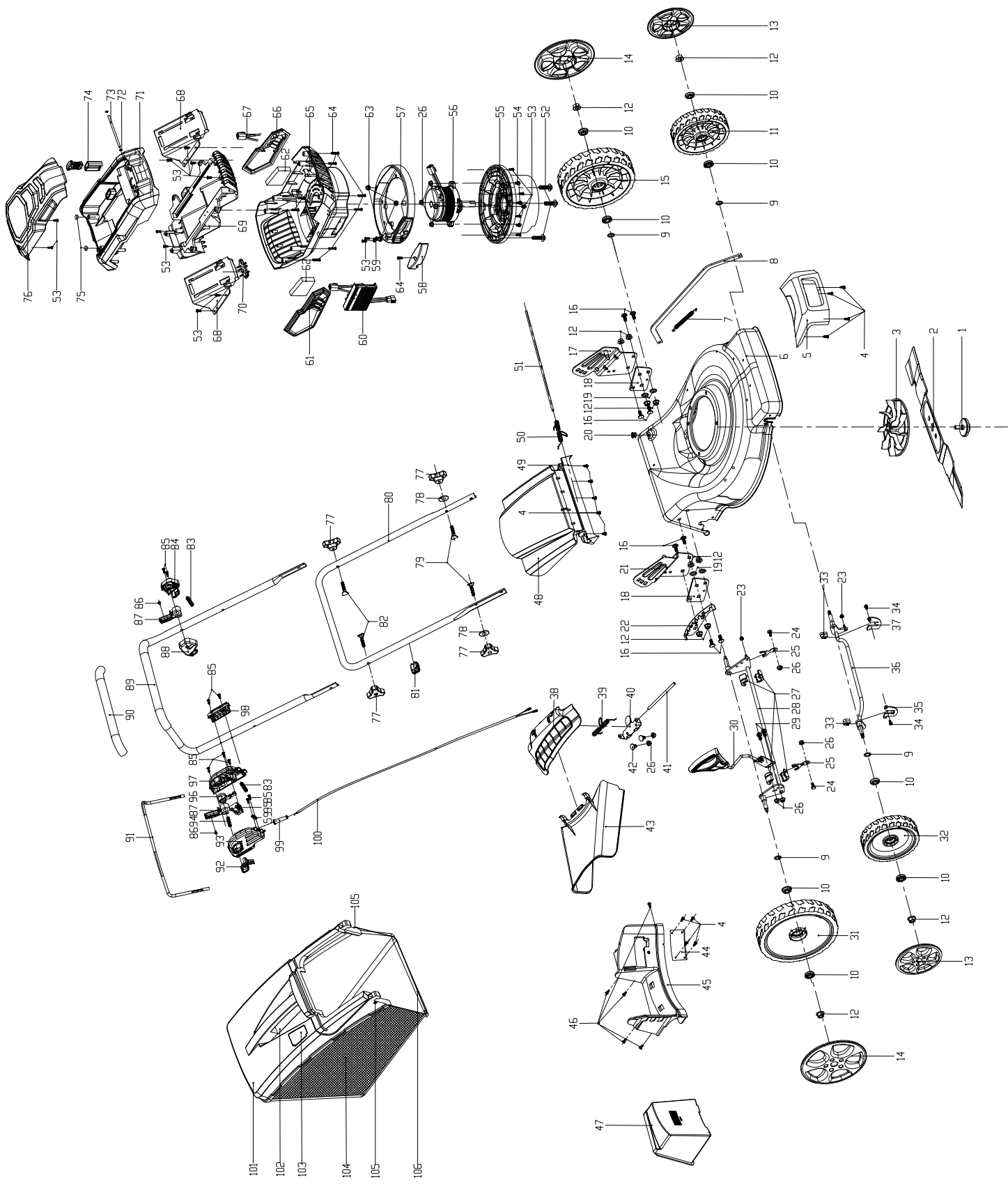
Fogyasztóként Ön a törvényi előírások értelmében köteles minden elemet és akkumulátort – függetlenül attól, hogy tartalmazzanak-e káros anyagokat* – a lakóhelye/városrésze gyűjtőhelyén vagy a kereskedésben leadni, gondoskodva ezzel a környezetbarát ártalmatlanításról.

*a következő jelöléssel rendelkeznek: Cd = kadmium, Hg = higany, Pb = ólom

- Vegye ki az elemeket a lézerből, mielőtt a hulladékgyűjtőbe helyezné a berendezést és az elemeket.

12. Hibaelhárítás

Störung	Mögliche Ursache	Abhilfe
A készülék nem indul el	<ul style="list-style-type: none"> • Az akkumulátor lemerült • A be-/kikapcsoló hibás • A motor meghibásodott • A biztonsági csatlakozó (12) hiányzik 	<ul style="list-style-type: none"> • Ellenőrizze az akkumulátort, és amennyiben szükséges, képzett villanyszerelővel javíttassa meg • Javíttassa meg szervizközpontban • Javíttassa meg szervizközpontban • Helyezze be a biztonsági csatlakozót (12)
A motor üzem közben leáll	<ul style="list-style-type: none"> • Az akkumulátor lemerült • Nem megfelelően van behelyezve az akkumulátor • Hibás az akkumulátor 	<ul style="list-style-type: none"> • Töltse fel a akkumulátort • Helyezze be újra az akkumulátort • Tisztítsa meg az érintkezőket, helyezzen be eredeti akkumulátort
Csökkent teljesítmény	<ul style="list-style-type: none"> • Hibás az akkumulátor • Nincs teljesen feltöltve az akkumulátor • A fű túl magas 	<ul style="list-style-type: none"> • Cserélje ki az akkumulátort • Töltse fel a akkumulátort • A vágást fokozatokban végezze
Túlzott mértékű vibráció	<ul style="list-style-type: none"> • A kés rosszul van beszerelve • Idegen tárgy került a késhez • A kés sérült 	<ul style="list-style-type: none"> • Ellenőrizze a kés illeszkedését • Tisztítsa meg a kést • Cserélje ki a kést
A fű összegyűjtése nem megfelelő	<ul style="list-style-type: none"> • A fűgyűjtő tartály megtelt • A kivetőnyílás eltömődött • Túl alacsonyra beállított vágásmagasság 	<ul style="list-style-type: none"> • Ürítse ki a fűgyűjtő tartályt • Távolítsa el a fűvet • Változtasson a vágásmagasságon
A vágási kép nem egyenletes	<ul style="list-style-type: none"> • A kés tompa • A fű túl magas 	<ul style="list-style-type: none"> • Éleztesse meg / cseréltesse ki a kést • Vágjon fokozatosan



Garantiebedingungen

Revisionsdatum 20. August 2018

Sehr geehrte Kundin, sehr geehrter Kunde,

unsere Produkte unterliegen einer strengen Qualitätskontrolle. Sollte ein Gerät dennoch nicht einwandfrei funktionieren, bedauern wir dies sehr und bitten Sie, sich an unseren Servicedienst unter der unten angegebenen Adresse zu wenden. Gerne stehen wir Ihnen auch telefonisch über die Servicenummer zur Verfügung. Die nachfolgenden Hinweise sollen Ihnen für eine problemlose Bearbeitung und Regulierung im Schadensfall dienen.

Für die Geltendmachung von Garantieansprüchen - innerhalb Deutschland - gilt folgendes:

- Diese Garantiebedingungen** regeln unsere zusätzlichen Hersteller-Garantieleistungen für Käufer (private Endverbraucher) von Neugeräten. Die gesetzlichen Gewährleistungsansprüche werden von dieser Garantie nicht berührt. Für diese ist der Händler zuständig, bei dem Sie das Produkt erworben haben.
- Die Garantieleistung** erstreckt sich ausschließlich auf Mängel an einem von Ihnen erworbenen neuen Gerät, die auf einem Material- oder Herstellungsfehler beruhen und ist - nach unserer Wahl - auf die unentgeltliche Reparatur solcher Mängel oder den Austausch des Gerätes beschränkt (ggf. auch Austausch mit einem Nachfolgemodell). Ersetzte Geräte oder Teile gehen in unser Eigentum über. Bitte beachten Sie, dass unsere Geräte bestimmungsgemäß nicht für den gewerblichen, handwerklichen oder beruflichen Einsatz konstruiert wurden. Ein Garantiefall kommt daher nicht zustande, wenn das Gerät innerhalb der Garantiezeit in Gewerbe-, Handwerks- oder Industriebetrieben verwendet wurde oder einer gleichzusetzenden Beanspruchung ausgesetzt war.
- Von unseren Garantieleistungen ausgenommen sind:**
 - Schäden am Gerät, die durch Nichtbeachtung der Montageanleitung, nicht fachgerechte Installation, Nichtbeachtung der Bedienungsanleitung (z.B. Anschluss an eine falsche Netzspannung oder Stromart) bzw. der Wartungs- und Sicherheitsbestimmungen oder durch Einsatz des Geräts unter ungeeigneten Umweltbedingungen sowie durch mangelnde Pflege und Wartung entstanden sind.
 - Schäden am Gerät, die durch missbräuchliche oder unsachgemäße Anwendungen (wie z.B. Überlastung des Gerätes oder Verwendung von nicht zugelassenen Werkzeugen bzw. Zubehör), Eindringen von Fremdkörpern in das Gerät (wie z.B. Sand, Steine oder Staub), Transportschäden, Gewaltanwendung oder Fremdeinwirkungen (wie z. B. Schäden durch Herunterfallen) entstanden sind.
 - Schäden am Gerät oder an Teilen des Geräts, die auf einen bestimmungsgemäßen, üblichen (betriebsbedingten) oder sonstigen natürlichen Verschleiß zurückzuführen sind sowie Schäden und/oder Abnutzung von Verschleißteilen.
 - Mängel am Gerät, die durch Verwendung von Zubehör-, Ergänzungs- oder Ersatzteilen verursacht wurden, die keine Originalteile sind oder nicht bestimmungsgemäß verwendet werden.
 - Geräte, an denen Veränderungen oder Modifikationen vorgenommen wurden.
 - Geringfügige Abweichungen von der Soll-Beschaffenheit, die für Wert und Gebrauchstauglichkeit des Geräts unerheblich sind.
 - Geräte an denen eigenmächtig Reparaturen oder Reparaturen, insbesondere durch einen nicht autorisierten Dritten, vorgenommen wurden.
 - Wenn die Kennzeichnung am Gerät bzw. die Identifikationsinformationen des Produktes (Maschinenaufkleber) fehlen oder unlesbar sind.
 - Geräte die eine starke Verschmutzung aufweisen und daher vom Servicepersonal abgelehnt werden.

Schadensersatzansprüche sowie Folgeschäden sind von dieser Garantieleistung generell ausgeschlossen.
- Die Garantiezeit** beträgt regulär **24 Monate*** (12 Monate bei Batterien / Akkus) und beginnt mit dem Kaufdatum des Gerätes. Maßgeblich ist das Datum auf dem Original-Kaufbeleg. Garantieansprüche müssen jeweils nach Kenntniserlangung unverzüglich erhoben werden. Die Geltendmachung von Garantieansprüchen nach Ablauf der Garantiezeit ist ausgeschlossen. Die Reparatur oder der Austausch des Gerätes führt weder zu einer Verlängerung der Garantiezeit noch wird eine neue Garantiezeit durch diese Leistung für das Gerät oder für etwaige eingebaute Ersatzteile in Gang gesetzt. Dies gilt auch bei Einsatz eines Vor-Ort-Services. Das betroffene Gerät ist in gesäubertem Zustand zusammen mit einer Kopie des Kaufbelegs, - hierin enthalten die Angaben zum Kaufdatum und der Produktbezeichnung - der Kundendienststelle vorzulegen bzw. einzusenden. Wird ein Gerät unvollständig, ohne den kompletten Lieferumfang eingesendet, wird das fehlende Zubehör wertmäßig in Anrechnung / Abzug gebracht, falls das Gerät ausgetauscht wird oder eine Rückerstattung erfolgt. Teilweise oder komplett zerlegte Geräte können nicht als Garantiefall akzeptiert werden. Bei nicht berechtigter Reklamation bzw. außerhalb der Garantiezeit trägt der Käufer generell die Transportkosten und das Transportrisiko. **Einen Garantiefall melden Sie bitte vorab bei der Servicestelle (s.u.) an.** In der Regel wird vereinbart, dass das defekte Gerät mit einer kurzen Beschreibung der Störung per Abhol-Service (nur in Deutschland) oder - im Reparaturfall außerhalb des Garantiezeitraums - ausreichend frankiert, unter Beachtung der entsprechenden Verpackungs- und Versandrichtlinien, an die unten angegebene Serviceadresse eingesendet wird. **Beachten Sie bitte, dass Ihr Gerät (modellabhängig) bei Rücklieferung, aus Sicherheitsgründen - frei von allen Betriebsstoffen ist.** Das an unser Service-Center eingeschickte Produkt, muss so verpackt sein, dass Beschädigungen am Reklamationsgerät auf dem Transportweg vermieden werden. Nach erfolgter Reparatur / Austausch senden wir das Gerät frei an Sie zurück. Können Produkte nicht repariert oder ausgetauscht werden, kann nach unserem eigenen freien Ermessen ein Geldbetrag bis zur Höhe des Kaufpreises des mangelhaften Produkts erstattet werden, wobei ein Abzug aufgrund von Abnutzung und Verschleiß berücksichtigt wird. Diese Garantieleistungen gelten nur zugunsten des privaten Erstkäufers und sind nicht abtret- oder übertragbar.
- Für die Geltendmachung Ihres Garantieanspruches kontaktieren Sie bitte unser Service-Center** (via Post, eMail oder telefonisch).

Bitte verwenden Sie vorzugsweise unser Formular auf unserer Homepage: <https://www.scheppach.com/Reparaturservice.aspx>.

Bitte senden Sie uns keine Geräte ohne vorherige Kontaktaufnahme und Anmeldung bei unserem Service-Center.

Für die Inanspruchnahme dieser Garantiezusagen ist der Erstkontakt mit unserem Service-Center zwingende Voraussetzung.

- Bearbeitungszeit** - Im Regelfall erledigen wir Reklamationssendungen innerhalb 14 Tagen nach Eingang in unserem Service-Center. Sollte in Ausnahmefällen die genannte Bearbeitungszeit überschritten werden, so informieren wir Sie rechtzeitig.
- Verschleißteile** - Verschleißteile sind: a) mitgelieferte, an- und/oder eingebaute Batterien / Akkus sowie b) alle modellabhängigen Verschleißteile (siehe Bedienungsanleitung). Von der Garantieleistung ausgeschlossen sind tief entladene bzw. an Gehäuse und oder Batteriepolen beschädigte Batterien / Akkus.
- Kostenvorschlag** - Von der Garantieleistung nicht oder nicht mehr erfasste Geräte reparieren wir gegen Berechnung. Auf Nachfrage bei unserem Service-Center können Sie die defekten Geräte für einen Kostenvorschlag einsenden und ggf. dem Service-Center schriftlich (per Post, eMail) die Reparaturfreigabe erteilen. Ohne Reparaturfreigabe erfolgt keine weitere Bearbeitung.
- Andere Ansprüche**, als die oben genannten, können nicht geltend gemacht werden.

Die **Garantiebedingungen** gelten nur in der jeweils aktuellen Fassung zum Zeitpunkt der Reklamation und können ggf. unserer Homepage (www.scheppach.com) entnommen werden.

Bei Übersetzungen ist stets die deutsche Fassung maßgeblich.

scheppach Fabrikation von Holzbearbeitungsmaschinen GmbH · Günzburger Str. 69 · 89335 Ichenhausen (Deutschland) · www.scheppach.com

Telefon: +49 [0] 8223 4002 99 oder +800 4002 4002 (Service-Hotline/FreeCall Rufnummer dt. Festnetz**) · Telefax +49 [0] 8223 4002 20 · E-Mail: service@scheppach.com · Internet: <http://www.scheppach.com>

* Produktabhängig auch über 24 Monate; länderbezogen können erweiterte Garantieleistungen gelten

** Verbindungskosten: kostenlos aus dem deutschen Festnetz

Änderungen dieser Garantiebedingungen ohne Voranmeldung behalten wir uns jederzeit vor.

CE - Konformitätserklärung Originalkonformitätserklärung

CE - Declaration of Conformity

CE - Déclaration de conformité



scheppach Fabrikation von Holzbearbeitungsmaschinen GmbH, Günzburger Str. 69, D-89335 Ichenhausen

DE	erklärt folgende Konformität gemäß EU-Richtlinie und Normen für den Artikel	PL	deklaruje, że produkt jest zgodny z następującymi dyrektywami UE i normami
GB	hereby declares the following conformity under the EU Directive and standards for the following article	LT	pareiškia, taip atitiktis pagal ES direktyvos ir standartai šį straipsnį
FR	déclare la conformité suivante selon la directive UE et les normes pour l'article	HU	az EU-irányelv és a vonatkozó szabványok szerinti következő megfeleloségi nyilatkozatot teszi a termékre
IT	dichiara la seguente conformità secondo le direttive e le normative UE per l'articolo	SI	izjavlja slededco skladnost z EU-direktivo in normami za artikel
ES	declara la conformidad siguiente según la directiva la UE y las normas para el artículo	CZ	prohlašuje následující shodu podle smernice EU a norem pro výrobek
PT	declara o seguinte conformidade com a Directiva da UE e as normas para o seguinte artigo	SK	prehlasuje nasledujúcu zhodu podľa smernice EU a noriem pre výrobok
DK	erklærer hermed, at følgende produkt er i overensstemmelse med nedenstående EUDirektiver og standarder	HR	ovime izjavljuje da postoji sukladnost prema EU-smjernica i normama za sljedece artikle
NL	verklaart hierbij dat het volgende artikel voldoet aan de daarop betrekking hebbende EG-richtlijnen en normen	RS	potvrđuje sledeću usklađenost prema smernicama EZ i normama za artikal
FI	vakuuttaa täten, että seuraava tuote täyttää ala esitetyt EU-direktiivit ja standardit	RO	declară următoarea conformitate corespunzător directivelor și normelor UE pentru articolul
SE	försäkrar härmed följande överensstämmelse enligt EU-direktiv och standarder för följande artikeln	BG	декларира съответното съответствие съгласно Дирек-тива на ЕС и норми за артикул

Marke / Brand: SCHEPPACH
Art.-Bezeichnung / Article name: AKKU - RASENMÄHER **MP46-40Li**
 BATTERY-POWERED LAWN MOWER **MP46-40Li**
 TONDEUSE ÉLECTRIQUE À BATTERIE **MP46-40Li**
Art.-Nr. / Art. no.: 5911404900
Serien Nr. / Serial. No.: 0169-01001 - 0169-01601

<input type="checkbox"/>	2014/29/EU	<input type="checkbox"/>	2004/22/EC	<input type="checkbox"/>	89/686/EC_96/58/EC	<input checked="" type="checkbox"/>	2000/14/EC_2005/88/EC
<input checked="" type="checkbox"/>	2014/35/EU	<input type="checkbox"/>	2014/68/EU	<input type="checkbox"/>	90/396/EC		Annex V
<input checked="" type="checkbox"/>	2014/30/EU	<input checked="" type="checkbox"/>	2011/65/EU*	<input type="checkbox"/>		<input checked="" type="checkbox"/>	Annex VI Noise: measured L _{WA} = 92,79dB(A); guaranteed L _{WA} = 96 dB(A) P = xx KW; L/Ø = cm Notified Body: TÜV Rheinland Notified Body No.:
<input checked="" type="checkbox"/>	2006/42/EC						<input type="checkbox"/>
	Annex IV Notified Body: Notified Body No.: Certificate No.:						<input type="checkbox"/>
							2010/26/EC Emission. No:

Standard references:
 EN 60335-1:2012+A11:2014+A13:2017; EN 60335-2-77:2010; EN 62233:2008; EN 55014-1:2017; EN 55014-2:2015;

Die alleinige Verantwortung für die Ausstellung dieser Konformitätserklärung trägt der Hersteller.
 This declaration of conformity is issued under the sole responsibility of the manufacturer.
 Le fabricant assume seul la responsabilité d'établir la présente déclaration de conformité.

* Der oben beschriebene Gegenstand der Erklärung erfüllt die Vorschriften der Richtlinie 2011/65/EU des Europäischen Parlaments und des Rates vom 8. Juni 2011 zur Beschränkung der Verwendung bestimmter gefährlicher Stoffe in Elektro- und Elektronikgeräten.
 The object of the declaration described above fulfils the regulations of the directive 2011/65/EU of the European Parliament and Council from 8th June 2011, on the restriction of the use of certain hazardous substances in electrical and electronic equipment.
 L'appareil décrit ci-dessus dans la déclaration est conforme aux réglementations de la directive 2011/65/EU du Parlement Européen et du Conseil du 8 juin 2011 visant à limiter l'utilisation de substances dangereuses dans la fabrication des appareils électriques et électroniques.

Ichenhausen, den 06.01.2019

Unterschrift / Markus Bindhammer / Technical Director

First CE: 2016
Subject to change without notice

Documents registrar: Stefan Hartinger
 Günzburger Str. 69, D-89335 Ichenhausen

Garantie DE

Offensichtliche Mängel sind innerhalb von 8 Tagen nach Erhalt der Ware anzuzeigen, andernfalls verliert der Käufer sämtliche Ansprüche wegen solcher Mängel. Wir leisten Garantie für unsere Maschinen bei richtiger Behandlung auf die Dauer der gesetzlichen Gewährleistungsfrist ab Übergabe in der Weise, dass wir jedes Maschinenteil, das innerhalb dieser Zeit nachweisbar in Folge Material- oder Fertigungsfehler unbrauchbar werden sollte, kostenlos ersetzen. Für

Teile, die wir nicht selbst herstellen, leisten wir nur insoweit Gewähr, als uns Gewährleistungsansprüche gegen die Vorlieferanten zustehen. Die Kosten für das Einsetzen der neuen Teile trägt der Käufer. Wandlungs- und Minderungsansprüche und sonstige Schadensersatzansprüche sind ausgeschlossen.

Warranty GB

Apparent defects must be notified within 8 days from the receipt of the goods. Otherwise, the buyer's rights of claim due to such defects are invalidated. We guarantee for our machines in case of proper treatment for the time of the statutory warranty period from delivery in such a way that we replace any machine part free of charge which provably becomes unusable due to faulty material or defects of fabrication within such period of time. With respect to parts not

manufactured by us we only warrant insofar as we are entitled to warranty claims against the upstream suppliers. The costs for the installation of the new parts shall be borne by the buyer. The cancellation of sale or the reduction of purchase price as well as any other claims for damages shall be excluded.

Garantie FR

Les défauts visibles doivent être signalés au plus tard 8 jours après la réception de la marchandise, sans quoi l'acheteur perd tout droit au dédommagement. Nous garantissons nos machines, dans la mesure où elles sont utilisées de façon conforme, pendant la durée légale de garantie à compter de la réception, sachant que nous remplaçons gratuitement toute pièce de la machine devenue inutilisable du fait d'un défaut de matière ou

d'usinage durant cette période. Toutes les pièces que nous ne fabriquons pas nous-mêmes ne sont garanties que si nous avons la possibilité d'un recours en garantie auprès des fournisseurs respectifs. Les frais de main d'œuvre occasionnés par le remplacement des pièces sont à la charge de l'acquéreur. Tous droits à réhabilitation et toutes prétentions à une remise ainsi que tous autres droits à dommages et intérêts sont exclus

Garanzia IT

Vizi evidenti vanno segnalati entro 8 giorni dalla ricezione della merce, altrimenti decadono tutti i diritti dell'acquirente inerenti a vizi del genere. Appurato un impiego corretto da parte dell'acquirente, garantiamo per le nostre macchine per tutto il periodo legale di garanzia a decorrere dalla consegna in maniera tale che sostituiamo gratuitamente qualsiasi componente che entro tale periodo presenti dei vizi di materiale o di fabbricazione tali da renderlo inutilizzabile. Per

componenti non fabbricati da noi garantiamo solo nella misura nella quale noi stessi possiamo rivendicare diritti a garanzia nei confronti dei nostri fornitori. Le spese per il montaggio dei componenti nuovi sono a carico dell'acquirente. Sono escluse pretese di risoluzione per vizi, di riduzione o ulteriori pretese di risarcimento danni.

Garantie NL

Zichtbare gebreken moeten binnen de 8 dagen na ontvangst van de goederen worden gemeld, zo niet verliest de verkoper elke aanspraak op grond van deze gebreken. Onze machines worden geleverd met een garantie voor de duur van de wettelijke garantietermijn. Deze termijn gaat in vanaf het moment dat de koper de machine ontvangt. De garantie houdt in dat wij elk onderdeel van de machine dat binnen de garantietermijn aantoonbaar onbruikbaar wordt als gevolg van materiaal- of productiefouten, kosteloos vervangen. De garantie vervalt echter bij

verkeerd gebruik of verkeerde behandeling van de machine. Voor onderdelen die wij niet zelf produceren, geven wij enkel de garantie die wij zelf krijgen van de oorspronkelijke leverancier. De kosten voor de montage van nieuwe onderdelen vallen ten laste van de koper. Eisen tot het aanbrengen van veranderingen of het toestaan van een korting en overige schadeloosstellingsclaims zijn uitgesloten.

Garantía ES

Los defectos evidentes deberán ser notificados dentro de 8 días después de haber recibido la mercancía, de lo contrario el comprador pierde todos los derechos sobre tales defectos. Garantizamos nuestras máquinas en caso de manipulación correcta durante el plazo de garantía legal a partir de la entrega. Sustituiremos gratuitamente toda pieza de la máquina que dentro de este plazo se torne inútil a causa de fallas de material o de fabricación. Las piezas que no

son fabricadas por nosotros mismos serán garantizadas hasta el punto que nos corresponda garantía del suministrador anterior. Los costes por la colocación de piezas nuevas recaen sobre el comprador. Están excluidos derechos por modificaciones, aminoraciones y otros derechos de indemnización por daños y perjuicios.

Garantia PT

Para este aparelho concedemos garantia de 24 meses. A garantia cobre exclusivamente defeitos de material ou de fabricação. Peças avariadas são substituídas gratuitamente. cabe ao cliente efetuar a substituição. Assumimos a garantia unicamente de peças genuínas. Não há direito à garantia no caso de: peças de desgaste, danos de transporte, danos causados

pelo manejo indevido ou pela desatenção as instruções de serviço, falhas da instalação elétrica por inobservância das normas relativas à electricidade. Além disso, a garantia só poderá ser reivindicada para aparelhos que não tenham sido consertados por terceiros. O cartão de garantia só vale em conexão com a fatura.

Garanti NO

Åpenbare mangler skal meldes innen 8 dager etter at varen er mottatt, ellers taper kunden samtlige krav pga slik mangel. Vi gir garanti for at våre maskiner ved riktig behandling under den rettslige garantiens varighet, fra overlevering, på den måten at vi erstatter kostnadsfritt hver maskindel, som innen denne tiden påviselig er ubrukelig som følge av material- eller

produksjonsfeil. For deler som vi ikke produserer selv, yter vi garanti kun i den utstrekning som garantikrav mot underleverandør tilkommer oss. Kjøperen bærer kostnadene ved montering av nye deler. Endrings- og verditapskrav og øvrige skadeerstatningskrav er utelukkede.

Takuu FI

Ilmeisistä puutteista tulee ilmoittaa kahdeksan päivän kuluessa tavaran vastaanottamisesta. Muutoin ostaja ei voi vaatia korvausta ko. puutteista. Annamme takuun oikein käsitellyille koneillemme lakisääteiseksi takuujaksiksi tavaran luovutuksesta alkaen siten, että vaihdamme korvauksetta minkä tahansa koneenosan, joka osoittautuu tämän ajan kuluessa käyttökelvot-

tomaksi raaka-aine- tai valmistusvirheestä johtuen. Osille, joita emme valmista itse, annamme takuun vain mikäli osien toimittaja on antanut niistä takuun meille. Uusien osien asennuskustannukset maksaa ostaja. Purku- ja vähennysvaatimukset ja muut vahingonkorvausvaatimukset eivät tule kysymykseen.

Garanti SE

Med denna maskin följer en 24 månaders garanti. Garantin täcker endast material- och konstruktionsfel. Defekta delar ersätts utan omkostningar, men kunden står för installationen. Vår garanti täcker endast original-delar. Anspråk på garanti öreligger inte för: garantin täcker ej,

transportskador, skador orsakade av felaktig behandling och då skötsel föreskrifter inte beaktats. Vidare kan garantikrav endast ställas för maskiner som inte har reparerats av tredje part.

Záruka SK

Zrejme vady musia byť predstavené v priebehu 8 dni po obdržaní tovaru, ináč zákazník stratí všetky nároky týkajúce sa takejto vady. Ponúkame záruku na naše aparaty, ktoré sú správne používané počas zákonného termínu záruky tak, že bezplatne vymeníme každú časť aparátu, ktorá sa v priebehu tohto času môže stať dokázateľne nefunkčnou dôsledkom materiálnej či

výrobnej vady. Na časti ktoré sami nevyrobíme, poskytujeme záruku iba v rozsahu, v ktorom nám prísluší nárok na záručné plnenie k subdodávateľovi. Za trovy týkajúce sa inštalácie novej súčasti je zodpovedný zákazník. Nárok na výmenu tovara, na zľavu a iné nároky na nahradenie škody sú vylúčené.

Garancija SI

Očitne pomanjkljivosti je potrebno naznaniti 8 dni po prejemu blaga, v nasprotnem primeru izgubi kupec vse pravice do garancije zaradi takšnih pomanjkljivosti. Za naše naprave dajemo garancijo ob pravilni uporabi za čas zakonsko določenega roka garancije od predaje in sicer na takšen način, da vsak del naprave brezplačno nadomestimo, za katerega bi se v tem roku

izkazalo, da je zaradi slabega materiala ali slabe izdelave neuporaben. Za dele, ki jih sami ne izdelujemo, jamčimo samo toliko, kolikor zahteva garancija drugih podjetij. Stroški za vstavljanje novih delov nosi kupec. Zahteve za spreminjanje in zmanjšanje ter ostale zahteve za nadomestilo škode so izključene.

Szavatosság HU

A nyilvánvaló hibákat ki kell jelenteni számított 8 napon belül az áruk, különben a vevő elveszti minden igényt az ilyen hibák. Kínálunk garanciát a gépeinket a megfelelő kezelés időtartamának hallgatólagos garancia a szállítás időpontját oly módon, hogy cserélje ki minden egyes része ezen idő alatt észlelhető a sorban anyag-vagy gyártási legyen hiábavaló, ingyen. Az alkatrészeket, hogy

nem termel magunkat, hogy csak olyan garanciát, hiszen jogosultak jótállási igények beszállítókkal szemben. A költségek beillesztése az új részek a vevőnek. Átalakítása és csökkentése követelések és egyéb kártérítési igények ki vannak zárva.