

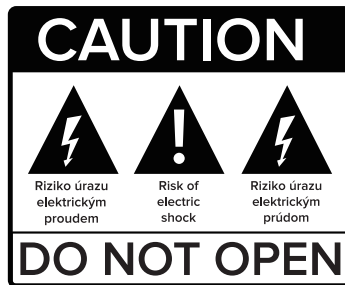


ZIRCON

AIR

uživatelský manuál

CZ



Před použitím si pečlivě přečtěte tuto příručku.

Technické specifikace a provozní postupy uvedené v této příručce podléhají změnám bez předchozího upozornění.
V případě jakýchkoliv dotazů po dobu užívání se obraťte na výrobce.



Vážený zákazníku,

Děkujeme Vám za zakoupení výrobku značky Zircon.

Před prvním použitím si prosím pečlivě přečtete tento návod. Bude Vám dobrým průvodcem při seznámení s Vaším novým přístrojem.

Přejeme si, aby Vám Zircon AIR byl příjemným společníkem.

Data a rady použité v tomto návodu mohou podlehnout budoucím změnám a vylepšením a jsou platná k vydání jeho první verze, k listopadu 2018.

Děkujeme za pochopení.

DVB-T2 HD PŘIJÍMAČ

Full HD pozemní přijímač pro DVB-T / T2

Plná podpora MPEG2 / MPEG4 / H.265 HEVC

Vysoce efektivní zpracování signálu

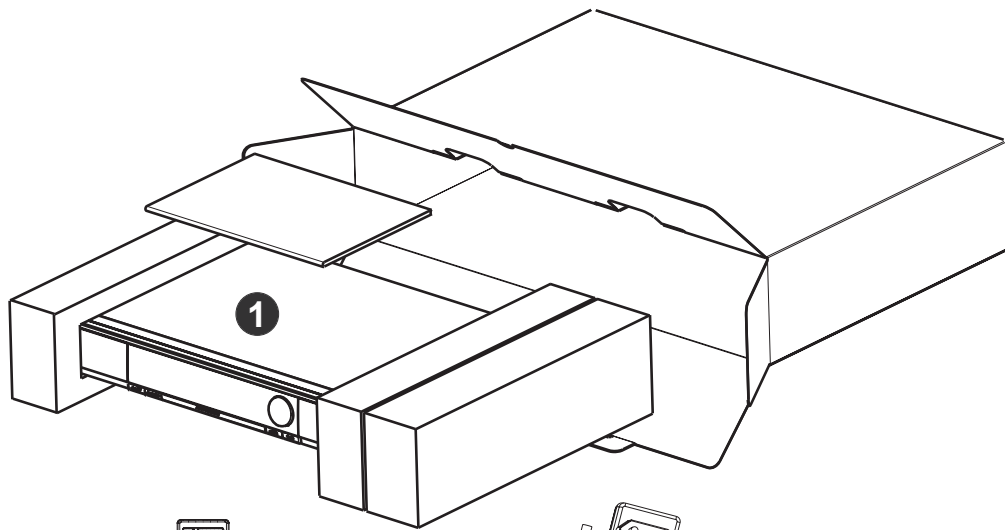
HbbTV (další obsah na vyžádání přes internet)

Možnost napájení aktivní antény



II. Obsah balení

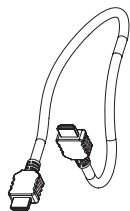
- 1** Přístroj
- 2** uživatelský manuál
- 3** Dálkové ovládání
- 4** HDMI kabel
- 5** Napájecí adaptér 12V/2A
- 6** Baterie 2x AAA 1,5V



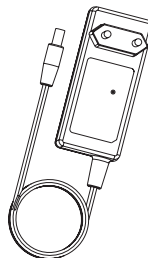
2



3



4



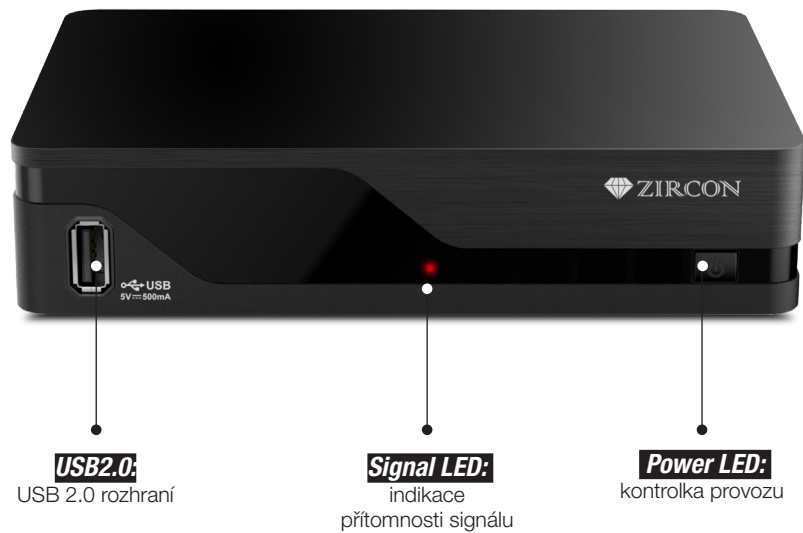
5



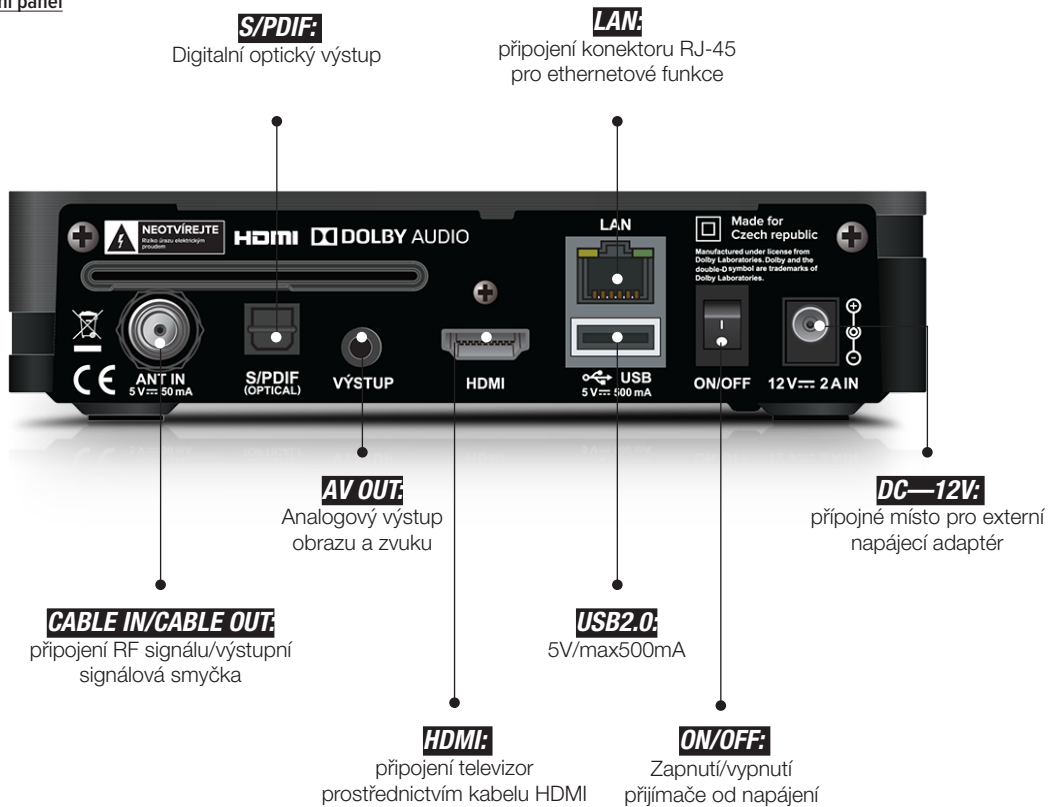
6

III. Popis produktu

Přední panel



Zadní panel



IV. Dálkový ovladač

Tlačítko napájení	standby
TV/RADIO	
Ztlumení zvuku	
OPT	Nastavení výstupu videa
TEXT	Zapnutí teletextu
MEDIA	Nepodporované tlačítko
GUIDE	Zobrazí programového průvodce
Navigační tlačítka	Slouží pro posun v nabídce přijímače.
EXIT	Ukončení či odchod z nabídky
MENU	Zobrazí nabídku přijímače
BACK	Volba zpět v nabídce přijímače
<i>i</i>	Zobrazí informace o vysílaném programu
AUDIO	Volba jazykové mutace a stopy programu
SUB-T	Volba zobrazení titulků
V +/-	Změna hlasitosti
P +/-	Změna stanice
SLEEP	Časovač vypnutí. Opětovným stiskem zvolte čas a stiskněte OK.



V. INSTALACE PŘIJÍMAČE

V prvním kroku je nutné do paměti přijímače naladit stanice.

Po továrním nastavení je nejdříve zobrazována stránka Instalace-Vyhledávání.

Ujistěte se že máte připojenu anténu a stiskem červeného tlačítka spustíte ladění přijímače.

Pro případ kdy si přejete prohledat jen vybrané kanály označte tl OK v seznamu jen ty kanály co se mají prohledat a stiskněte zelené tlačítko pro zahájení vyhledávání.

Po dokončení vyhledávání stiskněte tl.OK.

Do nabídky Vyhledávání můžete opětovně vstoupit v menu Nastavení/Vyhledávání stanic.

Hlavní menu přijímače obsahuje tyto položky: Průvodce, Upravit, Nastavení

Průvodce

Programový průvodce. Pro přímý vstup do programového průvodce slouží tlačítko GUIDE na dálkovém ovladači.

Upravit

Upravit seznam stanic

Na výběr jsou možnosti uzamknout stanici, vymazat stanici, přeskočit stanici v seznamu a tvorba oblíbených skupin.

V levém sloupci vyberte požadovanou funkci. V prostředním sloupci vyberte požadované stanice

tlačítkem OK. Vaše volba bude zobrazena v pravém sloupci.

Pro odebrání ze seznamu postupujte opačně. V pravém sloupci tlačítkem OK odeberte stanici z výběru.

Po provedení všech změn budete dotazováni na uložení změn v seznamu. Stiskněte tl. OK pro uložení.

Možnost posunu stanice v seznamu je dostupná při zobrazení hlavního seznamu stanic a stisku žlutého tlačítka Upravit.

Pro funkci zobrazení oblíbeného seznamu stiskněte červené tlačítko v hlavním seznamu.

Nastavení

Systémové nastavení

Jazyk

Jazyk menu

První jazyk zvuku-vyberte preferovaný jazyk zvuku

První jazyk titulků-vyberte preferovaný jazyk titulků

Jazyk AD-volba zapnutí zvukového doprovodu scény pro nevidomé

Hlasitost AD-volba hlasitosti zvukového doprovodu pro nevidomé.

Poznámka: AD zvuk je dostupný je dostupný jen u vybraných stanic a programů. Viz. TV program příslušné stanice.

Čas

Časový posun-vyberte možnost zda se má čas nastavovat automaticky nebo ručně změňte časovou zónu

Doba probuzení-zde můžete nastavit čas kdy se přijímač sám zapne z pohotovostního stavu

Doba spánku-zde můžete nastavit čas kdy se přijímač sám vypne do pohotovostního stavu

Ovládání zámku

Zámek stanice

zde máte možnost deaktivovat požadavek na PIN kód u uzamčených stanic.

Zámek rodičovského hodnocení-zde nastavte limit věku kdy bude zobrazován požadavek na zadání PIN kódu přijímače. Pro správnou funkci musí být takhle pořad označen poskytovatelem služby.

Zámek menu-zde máte možnost uzamknout přístup do nastavení-menu přijímače

Změnit kód PIN- z výroby je nastaveno heslo 0000. Zde si můžete změnit heslo na jiné než přednastavené.

Nastavení AV

Televize - nastavte poměr stran připojené TV

Formát zobrazení-nastavte způsob zobrazení 4:3 obsahu

Rozlišení-nastavte výstupní rozlišení obrazu na HDMI konektoru

Typ TV-podporována je pouze evropská PAL norma

HDMI Audio

Zde můžete nastavit formát zvukových dat na HDMI konektoru.

CEC-funkce pro současné ovládání TV (zap/vyp) spolu s přijímačem.

Tato funkce musí být podporována výrobcem TV.

Kompatibilita a funkčnost CEC není výrobcem přijímače garantována

Napájení aktivní antény 5V-zde můžete aktivovat napájení 5V pro aktivní (pokojevé antény) s vlastním zesilovačem

HDCP

Zde máte možnost vypnout „protikopírovací“ ochranu na HDMI konektoru

Automatické vypnutí-zde můžete nastavit dobu za jakou se přijímač sám přepne do pohotovostního stavu v případě kdy není nijak ovládán.

Nastavení OSD

Průhlednost OSD menu-slouží pro nastavení průhlednosti nabídky menu vůči obrazu

Doba zobrazení infobaneru-možnost nastavit v rozsahu 1 až 15 sekund

Síť-LAN kabelem-zde můžete nastavit automatické přiřazení IP adresy-DHCP nebo statickou IP adresu nastavit manuálně.

Bezdrátová Wi-Fi síť-pro případ kdy chcete použít Wi-Fi adaptér pro připojení k internetu zapněte Wi-Fi .

Základna-pro vyhledání dostupných sítí stiskněte tl. OK a následně vyberte požadovanou Wi-Fi síť. Zadejte heslo a stiskněte OK na řádku Připojit

HbbTV

Zde můžete funkci HbbTV vypnout/zapnout.

Aktualizace softwaru-slouží pro aktualizaci software z USB disku. Připojte USB disk se SW a stiskněte OK.

Tovární nastavení-pro případ kdy si přejete vrátit všechny hodnoty přijímače do továrního nastavení a vymazat všechny stanice zvolte tuto položku, stiskněte OK a volbu potvrďte.

Systémové informace-zobrazí informace os SW a HW přijímače

ZARUČNÍ LIST :

výrobní číslo

datum prodeje

razítko a podpis prodejce

ZÁRUČNÍ PODMÍNKY

1. Záruční doba

Na tento výrobek poskytuje výrobce záruku po dobu 24 měsíců od data zakoupení výrobku spotřebitelem. Doba záruky se prodlužuje o dobu, během které byl výrobek v záruční opravě, nebo nemohl být v době trvání záruky používán, pokud charakter poruchy bránil jeho používání.

Záruka se vztahuje jen na závady způsobené chybou výroby nebo vadou materiálu!

2. Záruční list

Bezplatný záruční servis je poskytován jen v případě předložení dokladu o zakoupení výrobku (účetky) a správně vyplněného záručního listu - musí obsahovat výrobní číslo, datum prodaje a razítko prodejny (montážní firmy). Na kopie a nesprávně vyplněné záruční listy nebude brán ohled!

3. Opravy v záruční a pozáruční době

Záruční servis je potřebné uplatnit u organizace, kde byl výrobek zakoupený, nebo u montážní firmy, která provedla instalaci.

4. Rozsah platnosti záruky

Záruka je neplatná, pokud je závada způsobená mechanickým poškozením (kromě poškození v průběhu dopravy), nesprávným používáním, nepozorností, neodvratnou událostí (živelná pohroma), pokud byl výrobek připojený na jiné napájecí napětí jak je uvedené v technické specifikaci, a též v případě úprav nebo oprav provedených mimo servis distributora. Záruka též nemůže být uplatněná v případě, kdy spotřebitel vyžaduje modifikaci nebo adaptaci k rozšíření funkcí výrobku (nebo systému sestavenému z několika komponentů) oproti standardnímu provedení.

Zápis záručních oprav

Datum oznámení

Datum provedení

Č. mont. listu / komentář

Podpis

Tímto INTER-SAT LTD prohlašuje, že typ rádiového zařízení Zircon AIR je v souladu se směrnicí 2014/53/EU.
Úplné znění EU prohlášení o shodě je k dispozici na této internetové adrese: www.inter-sat.cz

ZIRCON