

Průmyslový šicí stroj

Návod k použití

CS

Všechna práva vyhrazena.
Vlastnictví Dürkopp Adler AG a chráněno autorským právem.
Použití tohoto obsahu bez předchozího písemného souhlasu Dürkopp Adler AG zakázáno.

Copyright © Dürkopp Adler AG - 2014

Úvod

Návod k používání má usnadnit seznámení se strojem a možnostmi jeho využití, k němuž je určen.

Tento materiál obsahuje důležité pokyny pro bezpečný, správný a hospodárny provoz stroje. Jeho dodržování pomáhá vyhnout se rizikům, snížit prostoje a náklady na opravy, zvýšit spolehlivost a životnost stroje.

Přiložená dokumentace vhodně doplňuje pokyny na základě platných národních předpisů týkajících se bezpečnosti práce a ochrany životního prostředí.

Uvedená dokumentace musí být neustále k dispozici na pracovišti stroje.

Tyto pokyny si musí přečíst a řídit se jimi každá osoba, která je pověřena na stroji nebo se strojem pracovat.

Tím je míněno:

- obsluha včetně přípravy stroje, odstraňování poruch v průběhu práce, odstraňování výrobních odpadů, ošetřování stroje
- údržba (kontrola, oprava)
- doprava.

Obsluhující pracovník se má podílet na péči o to, aby se strojem pracovaly jen pověřené osoby.

Obsluhující pracovník je povinen alespoň jednou za směnu stroj překontrolovat s ohledem na zevně znatelné škody a závady. Nastalé změny (včetně chování stroje za provozu), které ohrožují bezpečnost, je povinen ihned ohlásit.

Používající podnik musí dbát na to, aby stroj byl provozován vždy jen v bezvadném stavu.

Zásadně nesmějí být žádná bezpečnostní zařízení demontována ani vyřazována z provozu.

Je-li nutné demontovat bezpečnostní zařízení při úpravě, opravě nebo údržbě, musí být ihned po ukončení údržbářských nebo opravárenských prací bezpečnostní zařízení opět namontována.

Svévolné změny na stroji vylučují ručení výrobce za škody z toho vzniklé.

Dbejte všech bezpečnostních pokynů a upozornění na nebezpečí umístěných na stroji. Žlutočerně pruhované plochy označují místa trvalého nebezpečí, například nebezpečí zmáčknutí, říznutí, poranění stříhacím pohybem nebo nárazem.

Vedle pokynů uvedených v tomto návodu k obsluze dodržujte i obecně platné bezpečnostní a protiúrazové předpisy.



Požadavky na likvidaci

Podle zákona č. 185/2001 Sb. o odpadech nesmí být tento výrobek (elektrozařízení) vyřazován do odpadu. Pro získání informací o likvidaci výrobku kontaktujte firmu RETELA (www.RETELA.cz).

Všeobecné bezpečnostní předpisy

Nedodržení dále uvedených bezpečnostních pokynů může vést k tělesným zraněním nebo k poškození stroje.

1. Stroj smí být uveden do provozu teprve po seznámení se s příslušným návodem k obsluze a pouze patřičně zaučenou osobou.
2. Před uvedením do provozu si přečtete též bezpečnostní pokyny a návod k obsluze elektromotoru od jeho výrobce.
3. Stroj smí být provozován jen podle svého určení a ne bez příslušných ochranných zařízení; přitom je nutno dodržovat i všechny příslušné bezpečnostní předpisy.
4. Při výměně šicích nástrojů (například jehly, přítlačné patky, stehové desky, podavače a cívky), při navlékání nití, při opuštění pracoviště i při údržbářských pracích je nutno stroj odpojit od sítě hlavním vypínačem nebo vytažením síťové vidlice ze sítě.
5. Denní údržbářské práce smějí být prováděny jen patřičně zaučenými osobami.
6. Opravářské práce jakož i speciální údržbářské práce smějí být prováděny jen odborníky nebo patřičně zaučenými osobami.
7. Pro údržbářské a opravářské práce na pneumatických zařízeních je nutno stroj odpojit od pneumatické napájecí sítě. Výjimky jsou přípustné jen při seřizovacích pracích a funkčních zkouškách prováděných patřičně zaučenými odbornými silami.
8. Práce na elektroinstalaci smějí být prováděny jen k tomu kvalifikovanými odbornými silami.
9. Práce na součástech a zařízeních pod napětím nejsou přípustné. Výjimky upravují předpisy EN 50110.
10. Přestavby nebo změny stroje smějí být prováděny jen s naším souhlasem a s dodržением všech příslušných bezpečnostních předpisů.
11. Při opravách je nutno používat náhradní díly námi schválené k používání.
12. Uvedení hlavy stroje do provozu je zakázáno až do zjištění, že šicí jednotka jako celek odpovídá ustanovením směrnic ES.
13. K přívodnímu kabelu je nutné připojit síťovou vidlici, která je schválená v zemi používání stroje. Tuto práci musí provést pracovník znalý elektrických předpisů platných v dané zemi (také viz bod 8).



Bezpečnostní předpisy opatřené těmito značkami je bezpodmínečně nutné dodržovat.
Nebezpečí úrazu!
Respektujte mimoto i všeobecné bezpečnostní pokyny.



Úvod a bezpečnostní předpisy

Část 1 - Návod k použití - třída 884 - Originální návod

(Vydání 10.2014)

1.	Popis stroje	5
2.	Použití stroje	5
3.	Podtřídy a šicí vybavení	
3.1	Podtřídy	6
3.2	Šicí vybavení	7
4.	Volitelná vybavení	8
5.	Technické parametry	10
6.	Obsluha stroje	
6.1	Návlek horní niti	11
6.2	Navíjení spodní niti	12
6.3	Nasazení cívky a navlečení spodní niti	12
6.4	Seřízení napětí nití	13
6.4.1	Seřízení napětí spodní niti	13
6.4.2	Seřízení napětí horní niti	14
6.5	Zapínání (vypínání) napínačů nití	16
6.6	Nastavení omezovače nití	17
6.7	Výměna jehly	18
6.8	Zvedání a odklopení kolečkové patky	19
6.9	Regulace přítlaku kolečkové patky	20
6.10	Zpátkování (zpětné podávání; zapožití)	21
6.11	Nastavení délky stehu	22
6.12	Ovládání stroje vybaveného polohovacím pohonem	23
6.12.1	Pedálem	23
6.12.2	Tlačítkovým panelem 9880 888102	24
6.13	Vodič materiálu	25
6.13.1	Zapínání a vypínání vodiče materiálu	25
6.13.2	Seřízení vodiče materiálu	26
7.	Přehled polohovacích pohonů	
7.1	DAC basic/classic/eco	27
7.1.1	DAC basic/classic	27
7.1.2	DAC eco	27
7.2	Efka DA321G/DC1550	28

8.	Šití se strojem vybaveným polohovacím pohonem	
8.1	Automatické funkce stroje	29
8.2	Příklad ovládání stroje	30
9.	Údržba	
9.1	Čištění a kontrola	31
9.2	Mazání	33

1 Popis stroje

DÜRKOPP ADLER 884 je speciální jednojehlový šicí stroj s úzkým sloupkem pro univerzální použití.

- Šije dvounitným vázaným stehem.
- Má dvoukrokové podávání. Spodní kruhový podavač a naháněná kolečková patka podávají ve dvou krocích, jehelní podávání podává jen v prvním kroku. První krok činí 33% z celkové délky stehu.
- V závislosti na podtřídě je stroj buď s automatickými funkcemi jako je odstřih nití, automatické zapošití, automatické zvedání patky nebo bez nich.
- Stroj je vybaven standardním, dvoudílným, vertikálním chapačem.
- Max. zdvih patky činí 12 mm.
- Max. délka odstřižených konců niti činí 8 mm.
- Chapač je chráněn pojistnou spojkou proti rozestavení seřízené polohy při zablokování niti, která vnikla do jeho dráhy.
- Stehová deska má vyměnitelné vložky lišící se rozměrem vpichového otvoru volitelné v závislosti na čísle jehly.
- Stroj má automatické knotové mazání z jediné centrální olejové nádržky s vizuální kontrolou množství oleje olejoznakem na rameni stroje. Část oleje, kterou je mazán chapač, je znehodnocena. Druhá část mazacího oleje je vrácena čerpadlem do centrální nádržky.
- Na rameni stroje je automatický navíječ niti.

CS

2 Použití stroje

Šicí stroj **884** je určen pro šití obuvi, galanterie a čalounění. Typickým šitým materiálem je useň (přírodní nebo umělá). Lze ho použít i pro šití obuvnických textilií.

Vybavení stroje se řídí podle šitého materiálu a to pro lehké nebo středně těžké šití.

Lze šít pouze suchý materiál, který nesmí být tlustší než 7 mm, když je stlačen spuštěnou kolečkovou patkou. Materiál nesmí obsahovat tvrdé předměty, protože stroj není vybaven chráničem očí.

Tento stroj může být instalován a provozován pouze v suchých a udržovaných prostorách. Pokud je stroj používán v prostorách, které nejsou suché a udržované, mohou být potřebná další opatření, která je nutno projednat (viz EN 60204-31:1999).

Jako výrobce průmyslových šicích strojů předpokládáme, že s našimi výrobky bude pracovat přinejmenším zaučená obsluha, takže se dá počítat s tím, že všechny obvyklé podmínky, případně jejich rizika jsou jí známa.

3 Podtřídy a šicí vybavení

3.1 Podtřídy

884-150050 Jednořehový sloupový šicí stroj s dvounitým vázaným stehem se spodním kruhovým a jehelním podáváním s naháněnou kolečkovou patkou, se standardním chapačem.

884-150152 Jednořehový sloupový šicí stroj s dvounitým vázaným stehem se spodním kruhovým a jehelním podáváním s naháněnou kolečkovou patkou, se standardním chapačem, elektromagnetickým odstříhem nití, elektromagnetickým zapožitím a zdvihem šicí patky.
Zařízení pro zkrácení stehu: stiskem tlačítka na hlavě stroje je proveden kompletní steh se zkrácenou délkou.

3.2 Šicí vybavení

Šicí vybavení	Pro třídy a podtřídy	Kategorie šití	Číslo jehly		Etiketní číslo polyesterové nitě		Max. délka stehu	Rychlost šití		Průměr kolečkové patky	Rozteč zubů kruhového podavače	Hluk stroje**
			Rozsah	Standard	Rozsah	Standard		Maximum	Standard*			
			0,01 mm	0,01 mm	-	-	mm	1/min	1/min	mm	mm	dB (A)
884-E1	0884 150050 0884 150152	lehké	70-80	80	80-60	60	4	3000	2500	35	0,6	
884-E2		střední	90-110	90	50-30	40	4	2500	2500			
884-E3		lehké	70-80	80	80-60	60	4	3000	2500			
884-E4		střední	90-110	90	50-30	40	4	2500	2500			
											rádlování	

* Při šití tlustých vrstev je nutné rychlost šití podstatně omezit.

** Ekvivalentní hladina akustického tlaku na pracovním místě.

CS

4 Volitelná vybavení

Pro **884** lze dodat následující volitelná vybavení:

Obj. číslo	Volitelné vybavení	Podtřídy	
		884-150050	884-150152
9880 888101	Vestavěné šicí osvětlení se 2 LED včetně trafo	x	x
9880 888100	Diodové šicí osvětlení 3W	x	x
0888 320254	Variátor pro nepřetržitou regulaci diference mezi spodním kruhovým podavačem a naháněnou kolečkovou patkou		x
0688 130384	Kolenní páka pro zvedání patky	o	x
9805 791113	USB flash disk pro přenos dat - ovládání EFKA DA321G	x	x
0867 490010	Držák ovládacího panelu		x
N800 080030	Odklopný vodič díla	x	x
N800 080004	Odklopný vodič díla s kladkou	x	x
0888 220334	Kolečková patka Ø 25 mm rádlovaná	x	x
0888 220344	Kolečková patka Ø 25 mm hladká	x	x
0888 220354	Kolečková patka Ø 25 mm pogumovaná	x	x
0888 220374	Kolečková patka Ø 35 mm hladká	x	x
0888 220384	Kolečková patka Ø 35 mm pogumovaná	x	x
0888 220394	Kolečková patka Ø 45 mm, šířka 3,8 mm	x	x
0888 220404	Kolečková patka Ø 45 mm, šířka 2,0 mm	x	x
9081 300001	Sada nářadí M-type	x	x
0888 220564	Seřízení kolečkové patky bez nástrojů	x	x
0888 310134	Blokování jehelního podávání	x	x
0867 490244	Měření přítlaku patky a napětí nitě		x
9835 901005	Dongle pro přímý pohon	x	x
9880 888104	Vestavěné šicí osvětlení 2 LED bez trafo pro přímý pohon	x	x
9850 001089	Trafo pro 2 LED	x	x

Obj. číslo	Volitelné vybavení	Podtřídy	
		884-150050	884-150152
Stojany			
MG 55 400334	Sada stojanu MG 55-3 pro pohon ozubeným řemenem, s pedálem, velikost desky stolu 1060 x 500 mm	x	x
MG55 400324	Sada stojanu MG 55-3 pro pohon klínovým řemenem, s pedálem, velikost desky stolu 1060 x 500 mm	x	x

x = volitelné vybavení

o = sériové vybavení

Další volitelná vybavení lze poptat v našem aplikačním středisku (APC).
E-Mail: marketing@duerkopp-adler.com

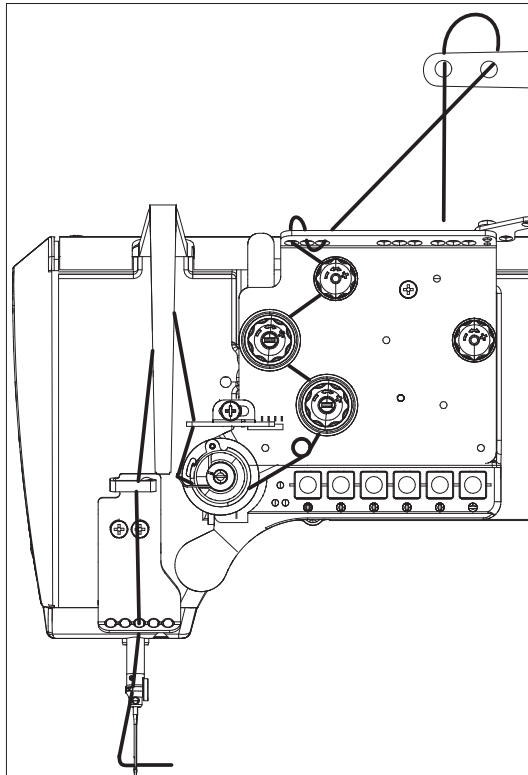
CS

5 Technické parametry

Druh stehu	vázaný dvounitný 301
System jehly	134LR, 134 KCLR, 134, 134 D
Zdvih patky ruční pákou	6 mm
Zdvih patky kolenní pákou nebo automaticky	12 mm
Délka niti po odstřihu	max. 8 mm
Výška průchozího prostoru hlavy stroje	300 mm
Šířka průchozího prostoru hlavy stroje	280 mm
Půdorysný rozměr zákl. desky stroje	178 x 518 mm
Půdorysný rozměr desky stolu	1060 x 500 mm
Min. výška desky stolu	740 mm
Max. výška desky stolu	900 mm
Výška stroje	max. 1630 mm
Max. (krátkodobý) příkon	0,8 kW
Hmotnost podstavce	30 kg
Hmotnost motoru EFKA DC 1550	10 kg
Hmotnost hlavy stroje s DAC	54 kg

6 Obsluha stroje

6.1 Návlek horní niti



CS

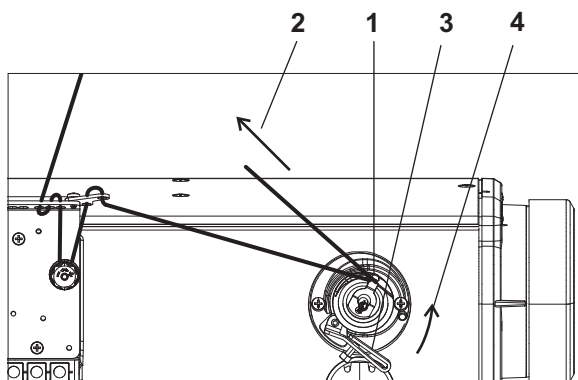


Pozor! Nebezpečí úrazu!

Vypněte hlavní vypínač. Navlékejte pouze při vypnutí stroje.

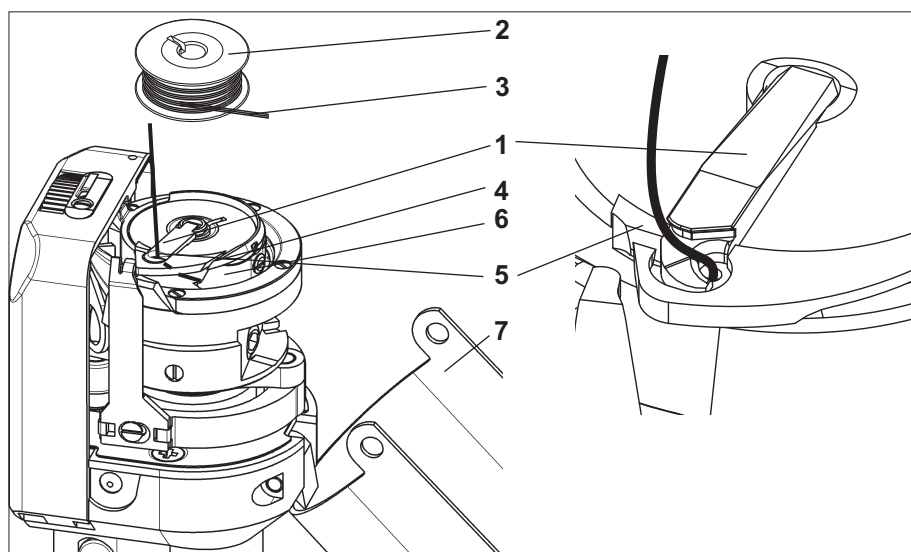
- Návlek stroje provedte dle obrázku.

6.2 Navíjení spodní niti



- Navlečte nit podle obrázku.
- Nit zasuňte pod nůž (1) a utrhněte tahem ve směru šipky (2).
- Nasaďte cívku na hřídel navíječe a stlačte páku (3) ve směru (4).
- Spusťte stroj.
- Po navinutí cívky vsuňte nit opět pod nůž (1) a utrhněte ji.
- Nasaďte na hřídel navíječe prázdnou cívku k dalšímu navíjení a stlačte páku (3).

6.3 Nasazení cívky a navlečení spodní niti



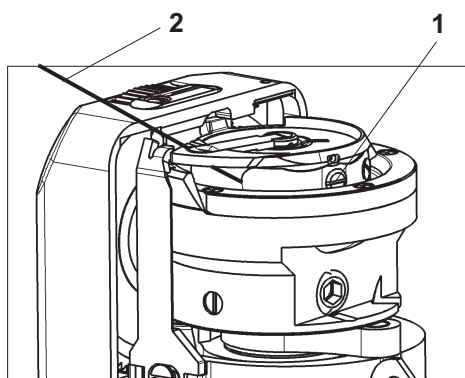
Pozor! Nebezpečí úrazu!

Vypněte hlavní vypínač a vyčkejte zastavení motoru.

- Vyklopte klapku (1) nahoru.
- Vložte cívku (2) s koncem niti (3) orientovaným dle obrázku.
- Nit provlékněte zářezem (4) a zářezem (5), zavřete klapku (1) a zaklesněte pod perko (6).
- Natáhněte nit ve směru šití k rohu stehové desky (asi 40 mm).
- Zavřete kryt chapače (7).
- Vyčnívající nit odstříhňte.

6.4 Seřízení napětí nití

6.4.1 Seřízení napětí spodní nití



Pozor! Nebezpečí úrazu!

Vypněte hlavní vypínač. Seřizování provádějte pouze na vypnutém stroji.

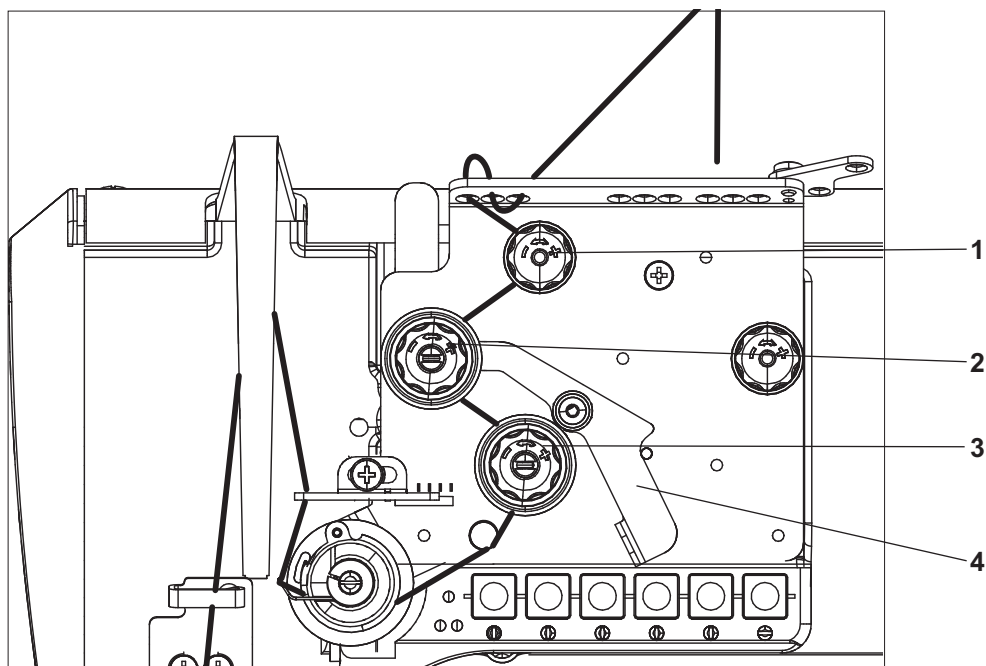
- Napětí spodní nití seřizujte šroubem (1) pomocí šroubováku. Utahováním šroubu se napětí zvyšuje.
- Napětí nití kontrolujte siloměrem. Nit navlečte dle obrázku a táhněte ve směru šipky (2). Toto napětí je seřízeno ve výrobním podniku v závislosti na zvoleném šicím vybavení dle níže uvedené tabulky a je vhodné pro typické šicí operace. Pro šití tenkých měkkých materiálů je nutné napětí snížit. Má-li být šev silně utažen, je nutné napětí zvýšit a současně snížit rychlost šití.

CS

Střední hodnota napětí spodní nití

Kategorie šití	Použitá jehla-číslo	Napětí nití v gramech
lehké	70 - 80	50
střední	90 - 110	65

6.4.2 Seřízení napětí horní niti

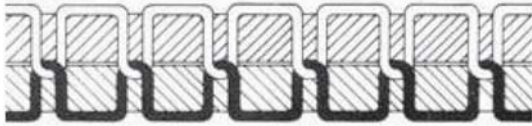


Seřízení pomocného napínače (1)

- Při otevřeném hlavním napínači (3) a přídavném napínači (2) je potřebné zbytkové napětí horní niti. Zbytkové napětí se vytvoří pomocným napínačem (1). Pomocný napínač (1) současně ovlivní délku odsřizžené niti, počáteční niti pro další šev. (Pomocný napínač (1) se při zvedání šicí patky nevypíná.)

Seřízení napínačů (2) a (3) - platí pro provedení Eco nebo Classic s elektromagnetickým ovládáním

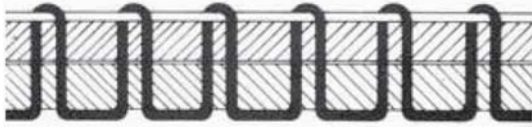
- Posunutím rukojeti (4) doleva se aktivuje přídavný napínač (2). Opakovaným zasunutím páky (4) se přídavný napínač (2) opět deaktivuje. Vypínací přídavný napínač (2) slouží k rychlé změně napětí horní niti, např. k dosažení dobrého utážení stehu se stenoměrnou tvorbou stehu při šití rozdílných šitých materiálů v jednom švu.
- Vypněte napínač (2) vsunutím páky (4) a šijte na menším počtu vrstev šitého materiálu.
- Regulujte napětí niti regulátorem napínače (3), až dosáhnete dobrého provázání nití (viz níže).
- Zapněte napínač (2) vysunutím páky (4) a šijte na větším počtu vrstev.
- Regulujte napětí niti regulátorem napínače (2), až dosáhnete dobrého provázání nití (viz níže).
- Není-li stroj vybaven pákou (4), regulujte napětí současně oběma regulátory (2) a (3) tak, aby regulátory měly přibližně stejnou výšku.



Správné provázání uprostřed šitého materiálu

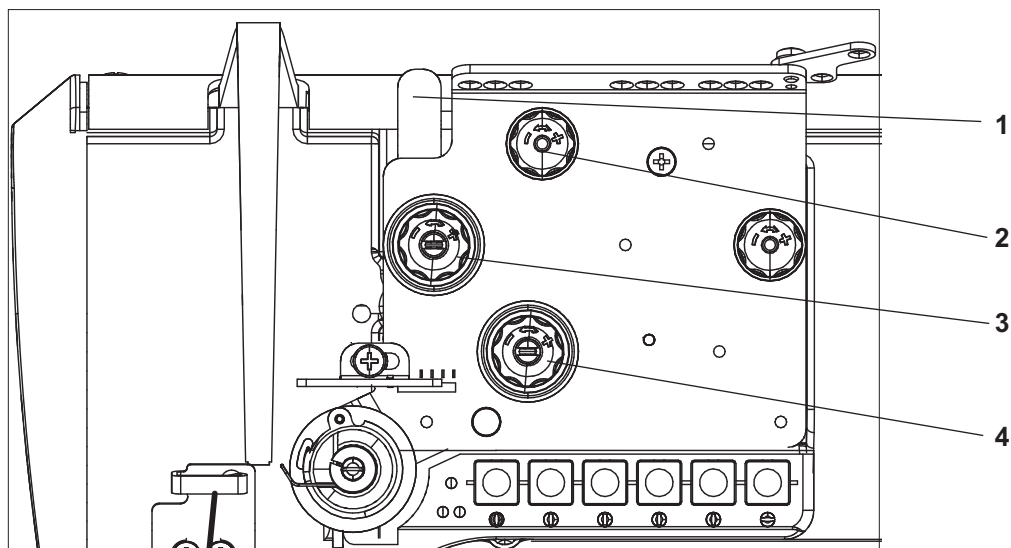


Napětí horní niti je příliš slabé
nebo napětí spodní niti je příliš silné



Napětí horní niti je příliš silné
nebo napětí spodní niti je příliš slabé

6.5 Zapínání (vypínání) napínačů niti



Stroje Eco a Classic s elektromagnetickým ovládáním

- Při zatažení za ruční páku (1) k sobě se vypnou napínače (3) a (4).
- Napínač (2) se nikdy nevypíná.

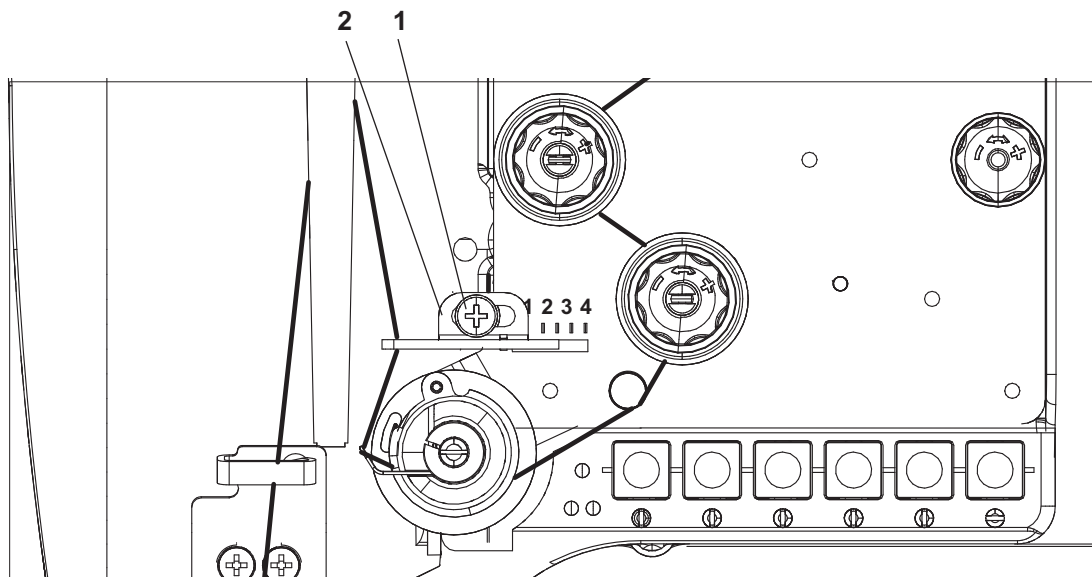
Manuálně ovládané stroje (bez odstříhu)

- Napínače (3) a (4) se mechanicky vypnou při zvednutí patky ruční nebo kolenní pákou.

Stroje s odstříhem

- Napínače (3) a (4) se vypínají elektromagnetem při automatickém zvednutí patky. Je-li předvoleno automatické zvednutí patky při zastavení stroje, vypnou se napínače, ale jen na přechodnou dobu, aby nedošlo k přehřátí elektromagnetu.
- Napínače (3) a (4) se také vypínají na přechodnou dobu v průběhu stříhacího cyklu.
- Napínače (3) a (4) se nevypnou při zvednutí patky ruční nebo kolenní pákou.

6.6 Nastavení omezovače niti



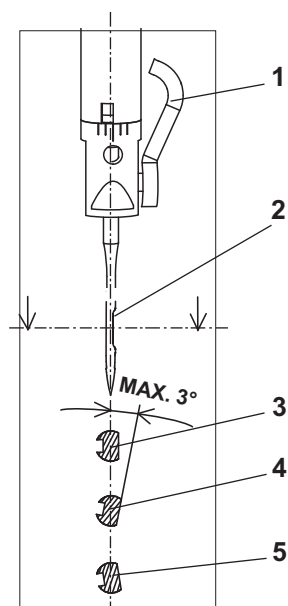
Omezovačem niti (2) se reguluje potřebné množství horní niti pro tvorbu stehu.

Pouze přesně nastavený omezovač niti dává optimální výsledek šití.

- Povolte šroub (1), posuňte omezovač niti (2) a utáhněte šroub (1).
- Pro většinu šicích operací je optimální nastavení omezovače pravým okrajem proti číslici 2.
- Pouze pro tenkou vrstvu materiálu a velmi krátký steh je vhodné nastavení proti číslici 3 nebo 4.

CS

6.7 Výměna jehly



Pozor! Nebezpečí úrazu!

Vypněte hlavní vypínač. Výměnu jehly provádějte pouze při vypnutém stroji.

- Zatažením za páku (1) kupředu povolte šroub, kterým je jehla upevněna.
- Jehlu vytáhněte z jehelní tyče směrem dolů a nasadte novou jehlu vybráním (2) doprava podle řezu (3) nebo (4). Jehla nesmí být orientována podle řezu (5).
- Utáhněte upevňovací šroub jehly - páku (1) otočte opět dozadu.

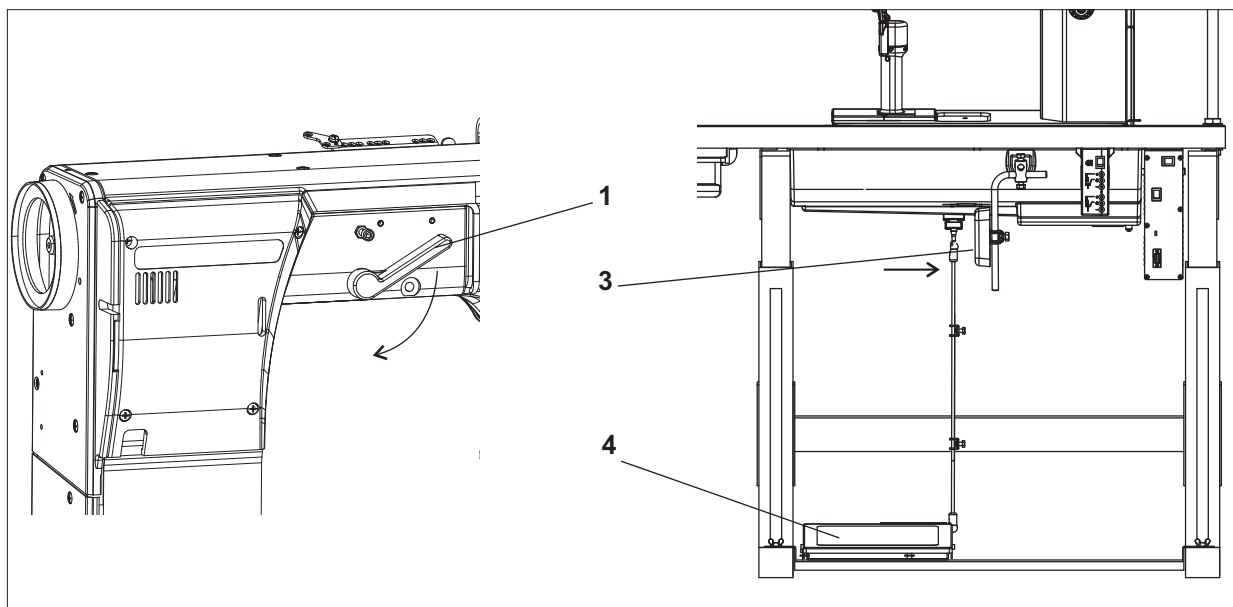


Pozor! Nebezpečí poškození!

Špatná orientace natočení jehly může způsobit poškození hrotu chapače.

Při výměně jehly za jehlu i jiné tloušťce musí být opraveno seřízení vzdálenosti chapače od jehly a stranová poloha stehové desky se sloupkem (viz servisní knížka).

6.8 Zvedání a odklopení kolečkové patky



Zvedání kolečkové patky ruční pákou

- Kolečkovou patku zvedněte otočením páky (1) ve směru šipky na doraz. Kolečková patka je zaaretována v horní poloze.
- Kolečkovou patku spusťte vrácením páky (1) do výchozí polohy nebo zatlačením na kolenní páku (3), páka se pak otočí zpět do výchozí polohy.
- Po zvednutí kolečkové patky ruční pákou smí být stroj spuštěn (např. při navíjení spodní niti).

Zvedání kolečkové patky kolenní pákou

- Zatlačením na páku (3) se kolečková patka zvedne; při uvolnění páky se kolečková patka spustí.



Pozor!

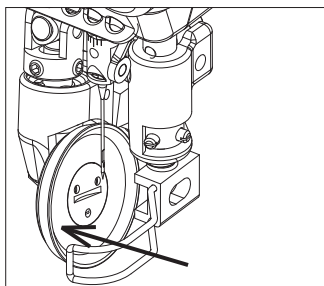
Při zvednutí patky, výše než 6 mm nad stehovou desku, nesmí běžet stroj, jinak narazí jehelní tyč s jehelníkem do patky.

Zvedání patky pedálem - automaticky

- U strojů vybavených polohovacím pohonem lze zvednutí patky ovládat sešlápnutím pedálu (4) do polohy -1 (viz odst.6.12.1). Patka se zvedne do horní úvrati pomocí vestavěného elektromagnetu. Po uvolnění pedálu se patka spustí.
- Lze předvolit automatické zvednutí patky při každém zastavení stroje bez nutnosti sešlápnout pedál kupředu. V tomto případě se patka spustí dolů při sešlápnutí pedálu do polohy +1. Po ukončení švu zůstane patka trvale zvednutá (viz odst. 8).

CS

Odklopení kolečkové patky

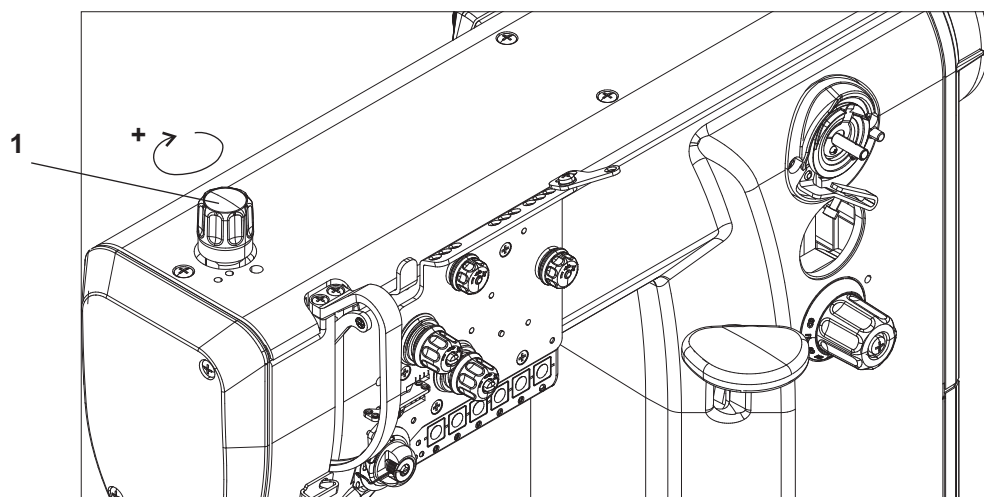


Pozor! Nebezpečí úrazu!

Odklopení patky provádějte při vypnutém hlavním vypínači a stojícím motoru.

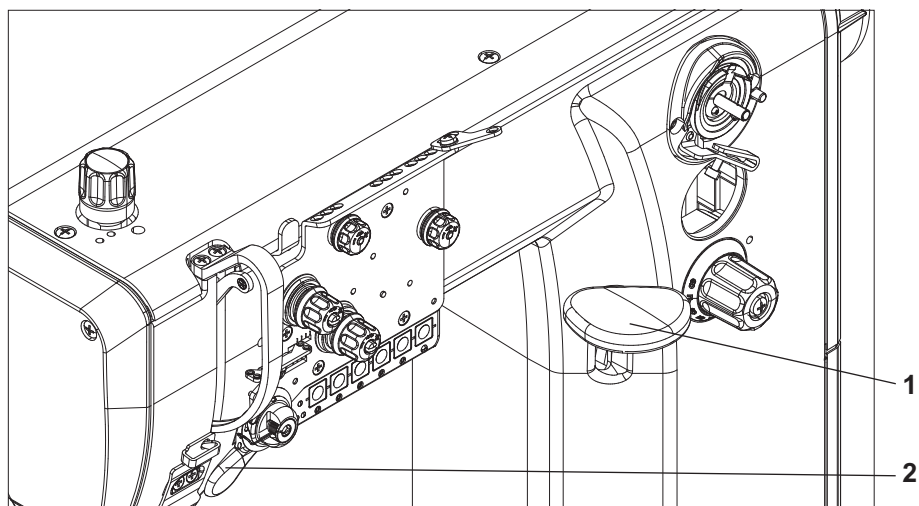
- Stlačte páku směrem dolů. Kolečková patka je aretována v horní poloze.
- Odklopte patku tlakem do strany ve směru šipky.

6.9 Příklad kolečkové patky



- Příklad kolečkové patky se reguluje šroubem (1).
- Zvyšování přítlaku kolečkové patky = otáčejte šroubem (1) doprava (ve směru hodinových ručiček).
Snižování přítlaku kolečkové patky = otáčejte šroubem (1) doleva (proti směru hodinových ručiček).
- Příklad kolečkové patky má být nastaven tak, aby se šitý materiál při pohybu jehly vzhůru nezvedal a také musí být materiál spolehlivě podáván.
- Max. přítlak kolečkové patky činí 100 N.

6.10 Zpátkování (zpětné podávání; zapošití)



Zpátkování ruční pákou

- Zatlačte na páku (1) směrem dolů. Stroj bude podávat směrem vzad, dokud je páka (1) stisknutá.

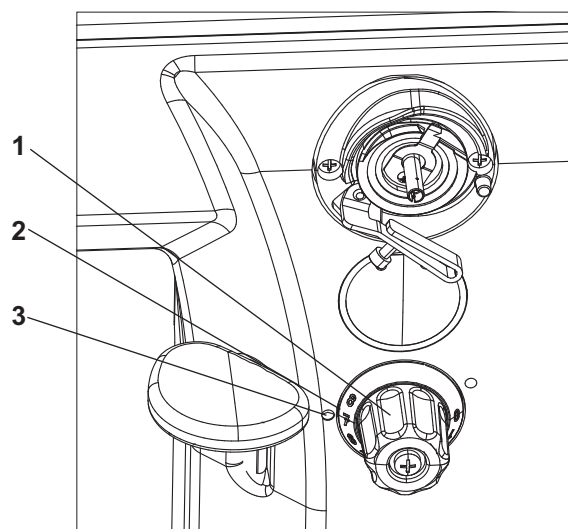
Zpátkování tlačítkovým ovládním

- Stiskněte tlačítko (2). Stroj bude zpátkovat, dokud tlačítko (2) zůstane stisknuté.

Automatické zapošití (závorka)

U strojů vybavených polohovacím pohonem lze předvolit automatické zapošití předvoleným počtem zpětných stehů na začátku i na konci švu. Na začátku švu (po předcházejícím odstřihu nití) ušije stroj automaticky počáteční závorku, na konci švu při sešlápnutí pedálu do polohy -2, ušije stroj předvolenou koncovou závorku a poté provede odstřih nití (viz kapitola 8).

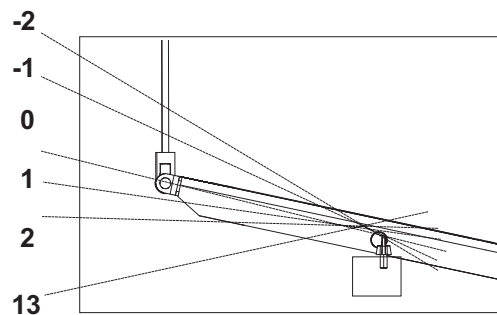
6.11 Nastavení délky stehu



- Požadovanou délku stehu nastavte knoflíkem (1). Zvolená číslice (2) na knoflíku (=délka stehu v mm) musí být proti značce (3).

6.12 Ovládání stroje vybaveného polohovacím pohonem

6.12.1 Ovládacím pedálem



Poloha pedálu je snímána snímačem, který rozlišuje 16 hladin.
Význam je uveden v tabulce:

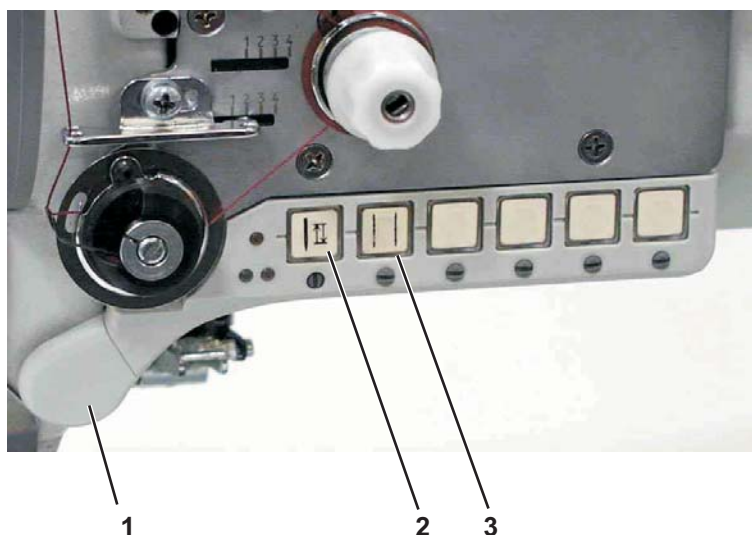
Poloha pedálu	Pohyb pedálu	Význam
-2	Plně dozadu	Povel k odstřížení niti (ukončení švu)
-1	Napůl dozadu	Povel ke zvednutí patky
0	Neutrální poloha	viz pozn.
1	Mírně dopředu	Povel ke spuštění patky
2	Dále dopředu	Šití minimální rychlostí (1. stupeň)
3	Dále dopředu	Šití - 2. stupeň rychlosti
:	:	:
13	Plně dopředu	Šití maximální rychlostí (12. stupeň)

Pozn.:

V neutrální poloze pedálu lze předvolit následující funkce:

- polohu jehly (dole/nahoře) a polohu patky (dole/nahoře) při zastavení ve švu
- polohu patky (dole/nahoře) po ukončení švu (sešlápnutím pedálu plně dozadu a následně do neutrální polohy).

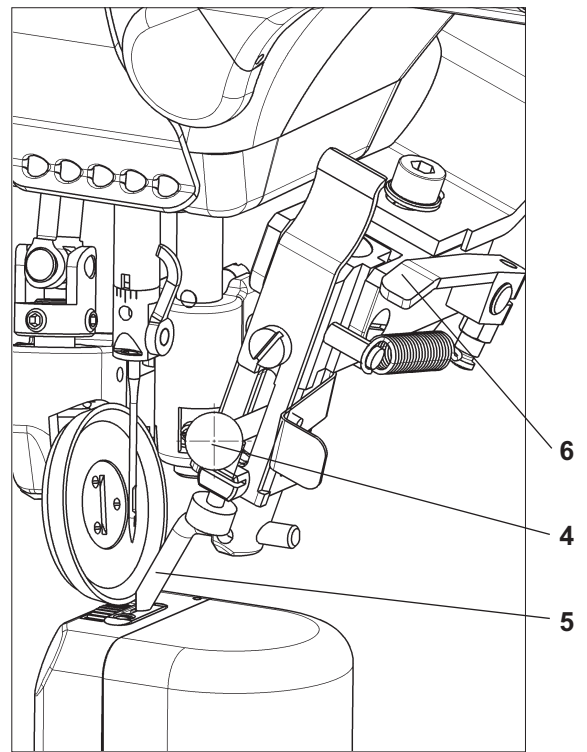
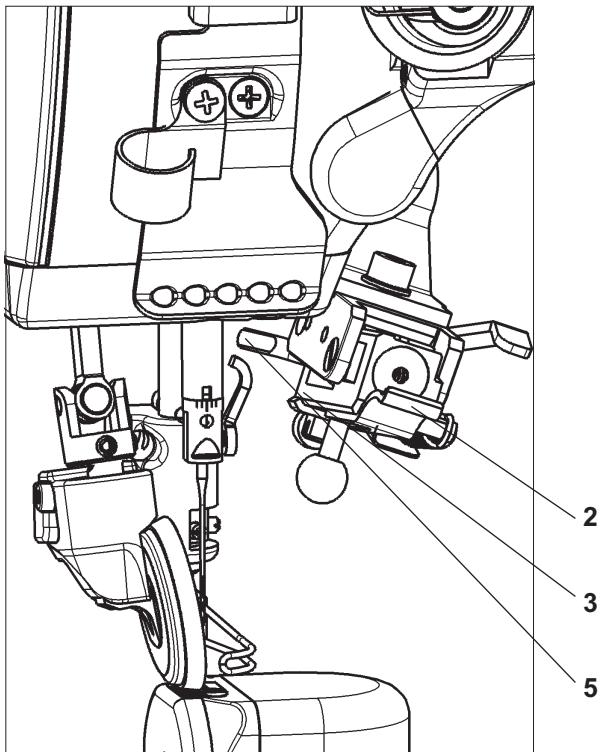
6.12.2 Tlačítkovým panelem 9880 888102



Tlačítko	Funkce
1	Ruční zpátkování Stroj šije v opačném směru, dokud je tlačítko stisknuté.
2	Polohování jehly do horní popř. dolní polohy Parametrem F-242 (DA321G) lze určit funkci tlačítka: 1 = jehla nahoru/dolů 2 = jehla nahoru 3 = jeden steh (nastavení ze závodu je 1) U pohonu DAC určuje funkci tlačítka parametr t 5122 .
3	Zkrácení délky stehu - platí, pokud je stroj touto funkcí vybaven Stisknutím tlačítka se zmenší přednastavená délka stehu na poloviční hodnotu, ušije se jeden steh a stroj se přepne na původní (větší) délku stehu.

6.13 Vodič materiálu

6.13.1 Zapínání a vypínání vodiče materiálu



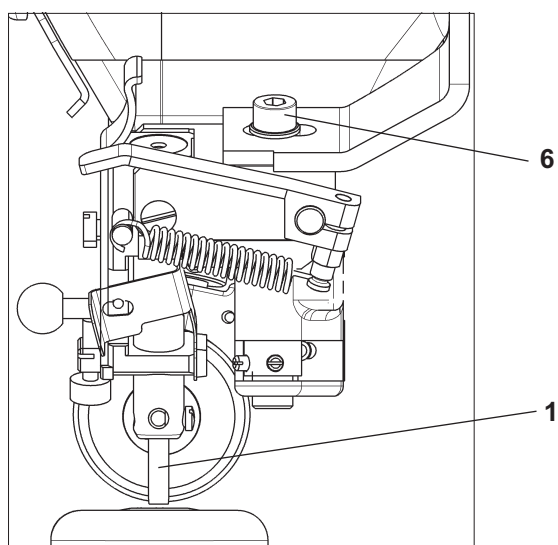
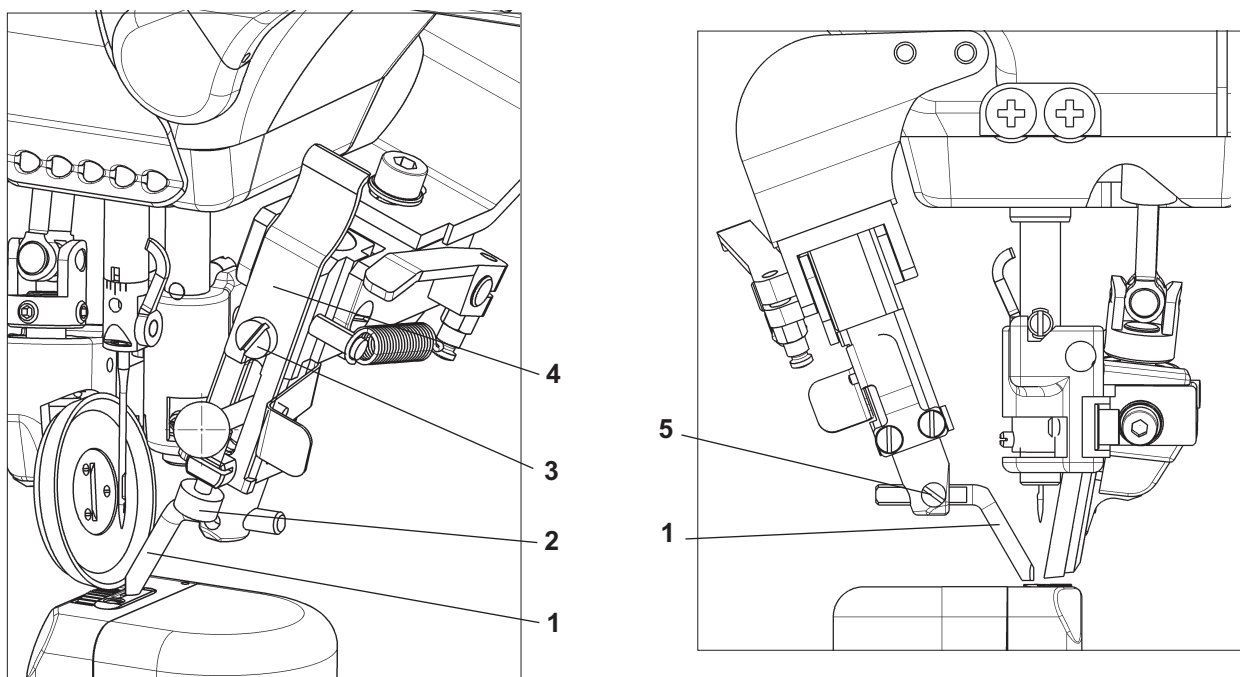
Zapínání

- Vodič otočte směrem dolů zatlačením na páku (2) směrem nahoru nebo zatažením za těleso vodiče (3) směrem dolů.

Vypínání

- Posuňte kouli (4) směrem nahoru a zaaretujte doleva. Vedení materiálu pomocí vodičoho členu (5) již není aktivní.
- Nebo stlačte páku (6) směrem dolů a pružina otočí celý vodič do parkovací polohy.

6.13.2 Seřízení vodiče materiálu



- Výšku vodícího členu (1) seřídíte šroubem (2). Pokud rozsah seřizovacího šroubu nedostačuje, lze rozsah seřizování zvětšit povolením šroubu (3) a posunutím plechu (4).
- Seřízení stranové polohy vodícího členu (1) provedte povolením šroubu (5), posunutím členu a jeho opětovým upevněním.
- Seřízení polohy vodiče ve směru šití provedte po uvolnění šroubu (6). Zadní okraj vodícího členu (1) má být na středu jehelního otvoru. Po seřízení šroub (6) utáhněte.

7 Přehled polohovacích pohonů

7.1 DAC basic/classic/eco

7.1.1 DAC basic/classic

Řídicí skříň DAC basic/classic se obsluhují prostřednictvím ovládacího panelu OP1000, který je součástí příslušenství pohonu. Rozdíl mezi řízením basic a classic spočívá v počtu připojitelných periférií. Aktualizace software probíhá přes samostatné DAC Dongle rozhraní.

Řízení je možno provozovat s minimotory M1-50 (500 W), M1-75 (750 W) nebo s přímým pohonem instalovaným na hlavní hřídeli stroje. U varianty s minimotorem je možné zvolit montáž na základní desku stroje a převod ozubeným řemenem nebo montáž minimotoru pod plát a převod klínovým řemenem. Pokud je převodový poměr jiný než 1:1, použije se dodatečný snímač polohy ručního kola.

Podrobný popis řízení je uveden v návodu k obsluze dodávaném ke stroji výrobcem pohonu „DAC basic/classic Operating manual“ (viz také www.duerkopp-adler.com).

CS

7.1.2 DAC eco

Skříň řízení DAC eco obsahuje všechny potřebné ovládací prvky pro přepínání funkcí a nastavení parametrů. Ovládací panel nelze připojit. Aktualizace software probíhá přes DAC Dongle rozhraní, které je společné s rozhraním pro připojení ovládacího pedálu.

Spojení minimotoru M1-75 (750 W) s šicím strojem je realizováno ozubeným řemenem, přičemž je možno pro dosažení vyššího kroutícího momentu využít převod. V tom případě se použije dodatečný snímač polohy ručního kola.

Podrobný popis řízení je uveden v návodu k obsluze dodávaném ke stroji výrobcem pohonu „DAC eco Operating manual“ (viz také www.duerkopp-adler.com).

7.2. Efka DA321G/DC1550

Skříň řízení DA321G obsahuje všechny potřebné ovládací prvky pro přepínání funkcí a nastavení parametrů. Provoz je možný i bez ovládacího panelu, v tomto případě však není možno využít programové šití. Aktualizace software probíhá přes samostatné USB rozhraní.

K řízení je možno připojit ovládací panely V810 a V820, které jsou dostupné jako přídavné vybavení. Pomocí ovládacího panelu V820 lze programovat šití.

Spojení minimotoru DC1550 s šicím strojem je realizováno ozubeným řemenem, přičemž je možno pro dosažení vyššího kroutícího momentu využít převod (viz Návod na kompletaci, Nastavení polohovacího pohonu Efka). V tom případě se použije dodatečný snímač polohy ručního kola.

Podrobný popis řízení je uveden v návodu k obsluze dodávaném ke stroji výrobcem pohonu „Efka DA321G-DC1550“ (viz také www.efka.net).

8 Šití se strojem vybaveným polohovacím pohonem

8.1 Automatické funkce stroje

Stroj má níže uvedené funkce, které se automaticky uskutečňují v průběhu šití švu v závislosti na:

- předvolbě
- poloze pedálu (dle volby obsluhy stroje)
- na pracovní fázi šití švu

Automatická funkce	Předvolba
Polohování jehly	<ul style="list-style-type: none">• jehla dole při zastavení stroje ve švu• jehla nahoře při zastavení stroje ve švu Pozn.: Po ukončení švu* zastavuje stroj vždy s jehlou nahoře.
Závorky	<ul style="list-style-type: none">• obyčejné• okrasné**
Počáteční závorka	<ul style="list-style-type: none">• jednoduchá• dvojitá• počet stehů obyčejné závorky vpřed• počet stehů okrasné závorky vpřed• počet stehů obyčejné závorky vzad• počet stehů okrasné závorky vzad
Koncová závorka	<ul style="list-style-type: none">• jednoduchá• dvojitá• počet stehů obyčejné závorky vzad• počet stehů okrasné závorky vzad• počet stehů obyčejné závorky vpřed• počet stehů okrasné závorky vpřed
Odstřih nití	<ul style="list-style-type: none">• zapnut• vypnut
Automatické zvednutí patky	<ul style="list-style-type: none">• patka při zastavení ve švu spuštěna• patka při zastavení ve švu zvednuta

* Šev je ukončen v poloze pedálu do polohy -2 (je-li aktivní odstřih, pak po funkci: zapnutí dstřihu).

** Okrasná závorka se vyznačuje tím, že při závorování se jehla zapichuje do stejných vpichů jako měl předchozí šev. Při změně směru šití se stroj na okamžik zastaví.

Předvolby automatických funkcí jsou popsány v příloženém návodu výrobce pohonu.

Každý výrobce pohonů dodává k pohonu list parametrů, pomocí kterých lze nastavit další automatické funkce.

Systém třídění parametrů má každý výrobce pohonu jiný. Pro správné nastavení funkcí pohonu se vždy seznamte s manuálem dodávaným výrobcem daného pohonu. Veškeré návody a parametrové listy jsou dostupné na internetových stránkách výrobců (www.efka.net, www.duerkopp-adler.com, www.hohsing.com apod.).

8.2 Příklad ovládání stroje při šití

Předvolba:

- jehla dole při zastavení stroje ve švu
- obyčejné závorky
- počáteční závorka dvojitá
- koncová závorka dvojitá
- odstřih nití zapnut
- patka při zastavení ve švu spuštěna
- patka při ukončení švu zvednuta

Úkon obsluhy

Šicí úkon

Úkon obsluhy	Šicí úkon
	Stroj stojí. Jehla je v horní poloze. Patka je v souladu s předvolbou zvednuta.
Vložení šitého materiálu.	
Sešlápnutí pedálu do pol. +1.	Spuštění patky.
Uvolnění pedálu do pol. 0.	Zvednutí patky.
Oprava polohy materiálu.	
Sešlápnutí pedálu do pol. +1.	Spuštění patky.
Sešlápnutí pedálu do pol. +3.	Ušití obyčejné dvojitě závorky (otáčkami, jež byly předvoleny výrobcem) a následné šití otáčkami, které odpovídají rychlostnímu stupni +3.
Uvolnění pedálu do pol. 0.	Zastavení stroje s jehlou dole.
Sešlápnutí pedálu do pol. -1.	Zvednutí patky.
Otočení materiálu na jehle.	
Sešlápnutí pedálu do pol. +5.	Spuštění patky a následný rozběh stroje na otáčky 5. rychlostního stupně šití.
Sešlápnutí pedálu do pol. -2.	Snížení otáček. Ušití obyčejné dvojitě závorky. Odstřížení nití a zastavení stroje s jehlou nahoře. Zvednutí patky.
Uvolnění pedálu.	Patka zůstane zvednutá.
Vyjmутí šitého materiálu.	

9 Údržba

9.1 Čištění a kontrola



Pozor! Nebezpečí úrazu!

Vypněte hlavní vypínač. Údržba šicího stroje smí být prováděna pouze při jeho vypnutí.



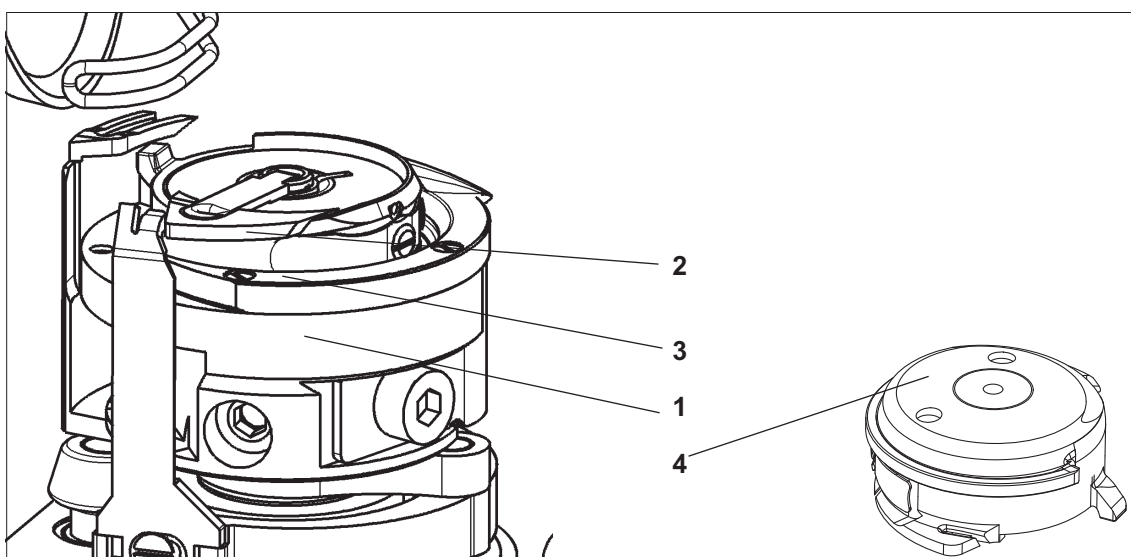
Pozor!

Lakované plochy nesmí být čištěny organickými rozpouštědly. Pro čištění jsou vhodné prostředky na bázi alkoholů.

Práce k údržbě se musí provádět nejpozději podle intervalů údržby, uvedených v tabulce (viz sloupec "interval údržby").

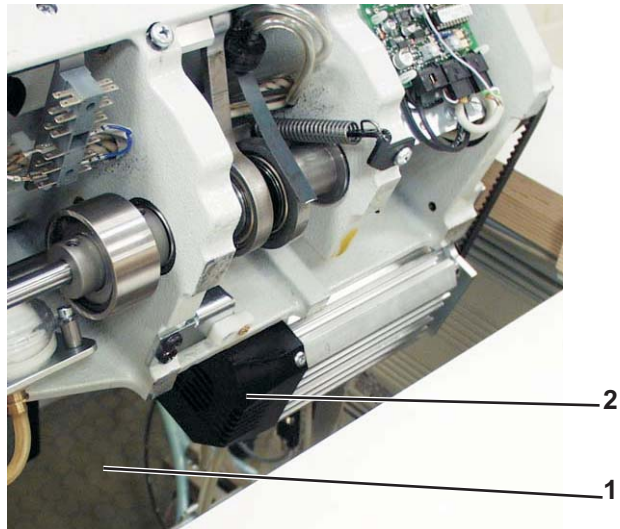
Při zpracování materiálů, silně pouštějících vlákna, mohou být potřebné kratší intervaly.

Čistý šicí stroj chrání před poruchami.



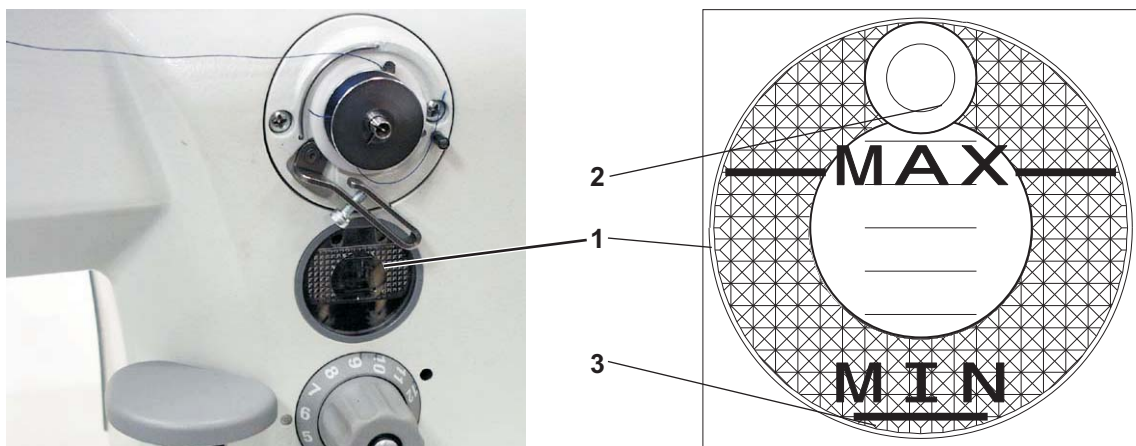
CS

Prováděný úkon údržby	Vysvětlení	Provozní hodiny
Hlava stroje - Odstranění prachu a zbytků nití. (např. pistolí se stlačeným vzduchem)	Místa, která je zvláště nutno vyčistit: Prostor spodní strany stehové desky a podavače, kolečková patka a okolní prostor. - Prostor kolem chapače (1) - Střední díl chapače (2) - Odstřih nití - Prostor kolem jehly	8
- Odstranění prachu a zbytků nití. (např. pistolí se stlačeným vzduchem)	Pozor! Pistolí se stlačeným vzduchem držte tak, aby prach nenafoukal do olejové vany. Demontáž stehové desky, demontáž příložky chapače (3), vyjmutí středního dílu (2) z chapače. Vyčistěte vnitřní prostor chapače, vyčistěte střední díl chapače - hlavně od zbytků lepidla na plošce (4).	20
- Kontrola chapače	Zkontrolujte vůli dráhy středního dílu chapače (2) a tělesa chapače (1).	500



Prováděný úkon údržby	Vysvětlení	Provozní hodiny
- Čištění olejové vany	Vyčistěte olejovou vanu (1) od nečistot a znečištěného oleje (lze provést speciálním vysavačem).	20
- Čištění mřížky ventilátoru	Vyčistěte mřížku ventilátoru minimotoru (2) (lze provést pistolí se stlačeným vzduchem).	20

9.2 Mazání



Pozor! Nebezpečí úrazu!

Olej může způsobit kožní onemocnění. Zabraňte potřísnění kůže olejem. V případě potřísnění umyjte zasažené místo mýdlem a vodou.



Pozor!

Nakládání s minerálními oleji podléhá právním předpisům. Ukládejte znehodnocený olej do autorizované sběrný nebezpečného odpadu! Chraňte životní prostředí. Zabraňte úniku oleje.

K mazání tohoto šicího stroje užívejte pouze mazací olej **DA-10** nebo olej stejných vlastností s následující specifikací:

- viskozita při 40°C 10 mm²/s
- bod vzplanutí 150°C

Olej **DA-10** je dodáván firmou **DÜRKOPP ADLER AG** v různém balení:

Objem	Objednací číslo
250 ml	9047 000011
1 l	9047 000012
2 l	9047 000013
5 l	9047 000014

Na hlavě šicího stroje jsou všechna olejem mazaná místa napájena z centrální nádrže (1).

- Pokud poklesne obsah oleje pod hladinu (3), doplňte olej otvorem (2) na hladinu "MAX".
- Hladinu oleje kontrolujte denně!



Pozor! Nebezpečí poruchy!

Olej smí být doplňován jen do centrální nádrže nebo do dráhy chapače. Ostatní místa nesmějí být individuálně přimazána, aby nedošlo k vniknutí oleje do míst, jež mazána být nesmějí.

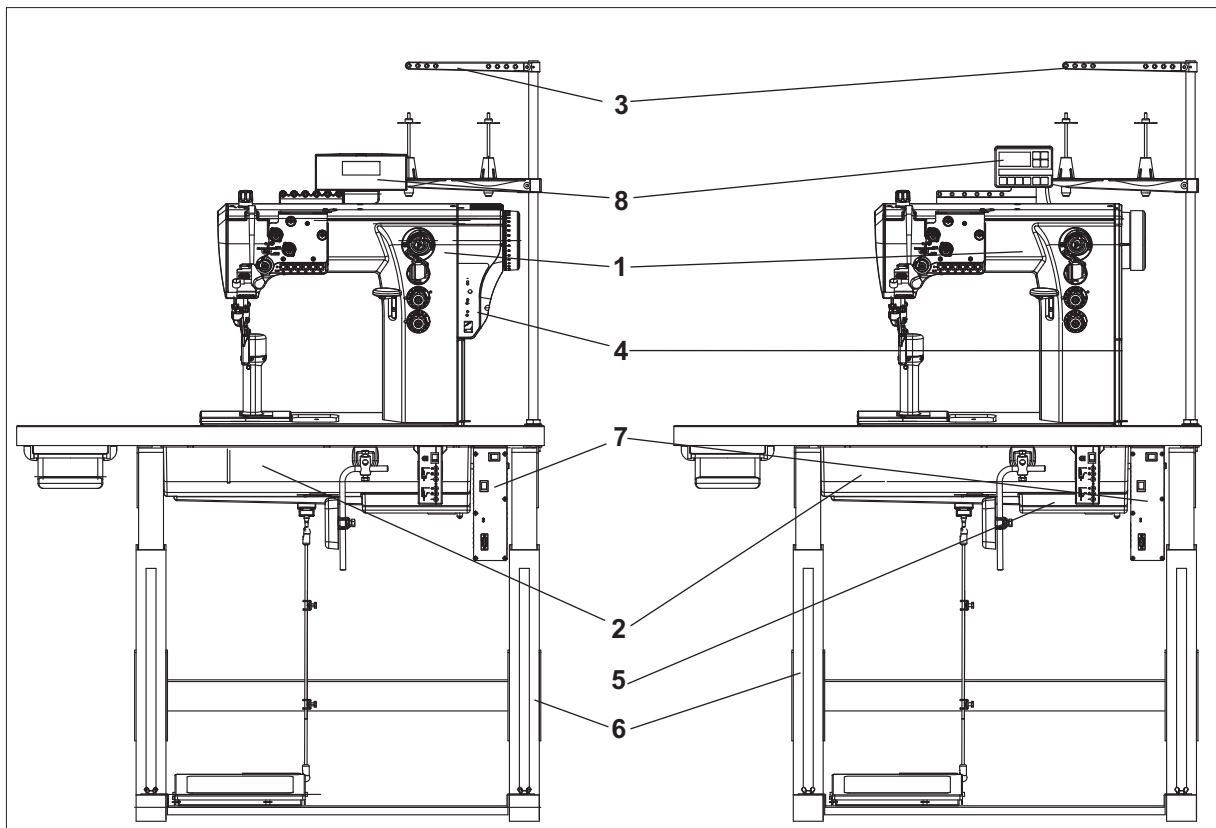
Část 2: Návod na kompletaci - třída 884 - originální návod k obsluze

1	Rozsah dodávky stroje	3
2.	Všeobecné informace a přepravní zajišťovací prvky	4
3	Montáž stojanu	
3.1	Montáž dílů stojanu	4
3.2	Montáž desky stojanu	5
3.2.1	Montáž desky stojanu u stroje s přímým pohonem	5
3.2.2	Montáž desky stojanu u stroje s minimotorem	6
3.3	Nastavení výšky stojanu	7
4	Montáž hlavy stroje	
4.1	Nasazení hlavy stroje do stojanu	8
4.2	Montáž bočních krytů	9
4.3	Seřízení polohy pedálu	10
4.4	Montáž kolenní páky a hadice olejového čerpadla	11
4.5	Montáž přípojovacího kabelu, ovládacího panelu a diodového osvětlení na hlavu stroje	12
5	Elektrické připojení	
5.1	Připojení stroje na síť nízkého napětí	13
5.2	Připojení transformátoru osvětlení k síťovému napětí	14
5.3	Uzemnění	16
5.4	Připojení elektrického zařízení hlavy stroje k pohonu	17
6	Základní nastavení polohovacích pohonů	
6.1	Pohon DAC basic/classic	19
6.2	Pohon DAC eco	19
6.3	Pohon Efka	20
8	Mazání stroje	21
9	Zkouška šití	21

Poznámky:

1 Rozsah dodávky stroje

Kupující si může objednat kompletní stroj nebo jen některé komponenty. Před instalací prosím zkontrolujte, zda jsou k dispozici všechny díly. Tento popis platí pro speciální šicí stroj, jehož jednotlivé komponenty jsou kompletně dodávány firmou **Dürkopp Adler AG**. Rozsah dodávky závisí na zvoleném pohonu.



CS

Stroj s přímým pohonem	Stroj s minimotorem
Standardní komponenty:	
Hlava stroje s pohonem (1)	Hlava stroje (1)
Příbal (obsahuje olejovou vanu (2), nitový stojánek (3), nářadí a další položky)	Příbal (obsahuje olejovou vanu (2), nitový stojánek (3), nářadí a další položky)
Sada dílců pro motor (obsahuje kryt (4), řídící skříň (7), ovládací panel (8) a další dílce)	Sada dílců pro motor (obsahuje minimotor (5), řídící skříň (7), kryt řemene (4) a další dílce)
Volitelné komponenty:	
Stojan (6)	Stojan (6)
	Ovládací panel (8)

2 Všeobecné informace a přepravní zajišťovací prvky

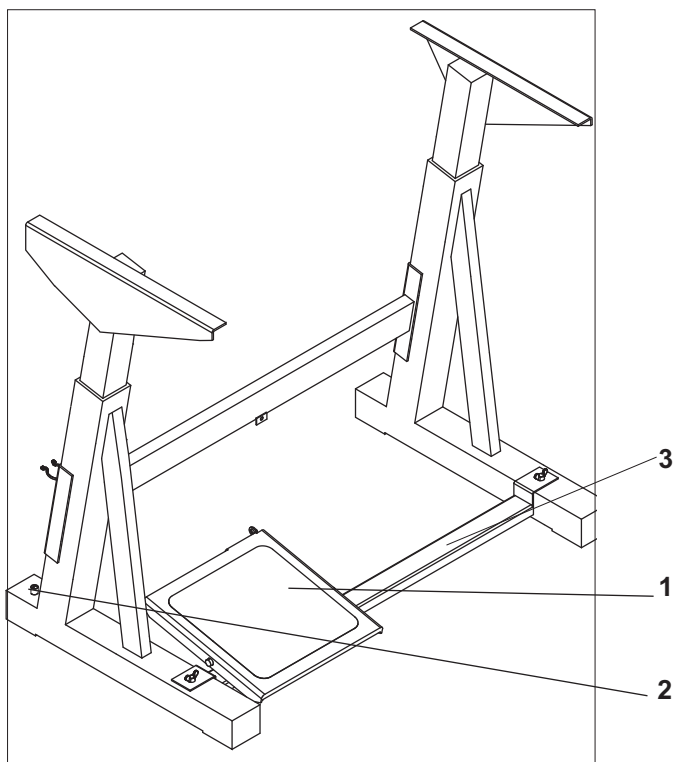
Přepravní zajišťovací prvky

Pokud jste zakoupili smontovaný šicí stroj, musí být odstraněny následující přepravní zajišťovací prvky:

- zajišťovací popruhy a dřevěné lišty na hlavě stroje, desce stolu a na stojanu

3 Montáž stojanu

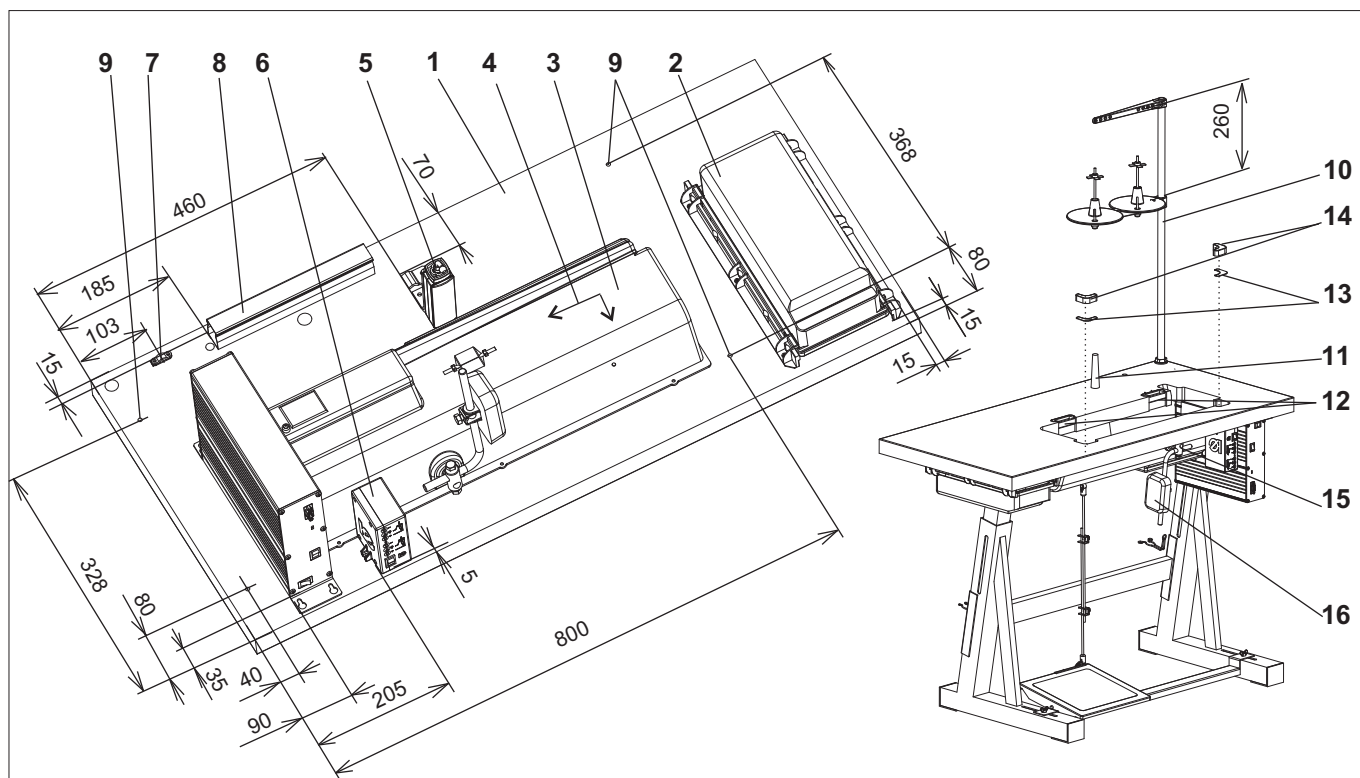
3.1 Montáž dílů stojanu



- Smontujte stojan podle obrázku. Pedál (1) připevněte na příčku stojanu (3). Po montáži kompletního stroje pedál vyrovnejte.
- Otáčejte stavěcím šroubem (2) tak, aby stojan měl stabilitu. Stojan musí stát na podlaze všemi čtyřmi nohama.

3.2 Montáž desky stojanu

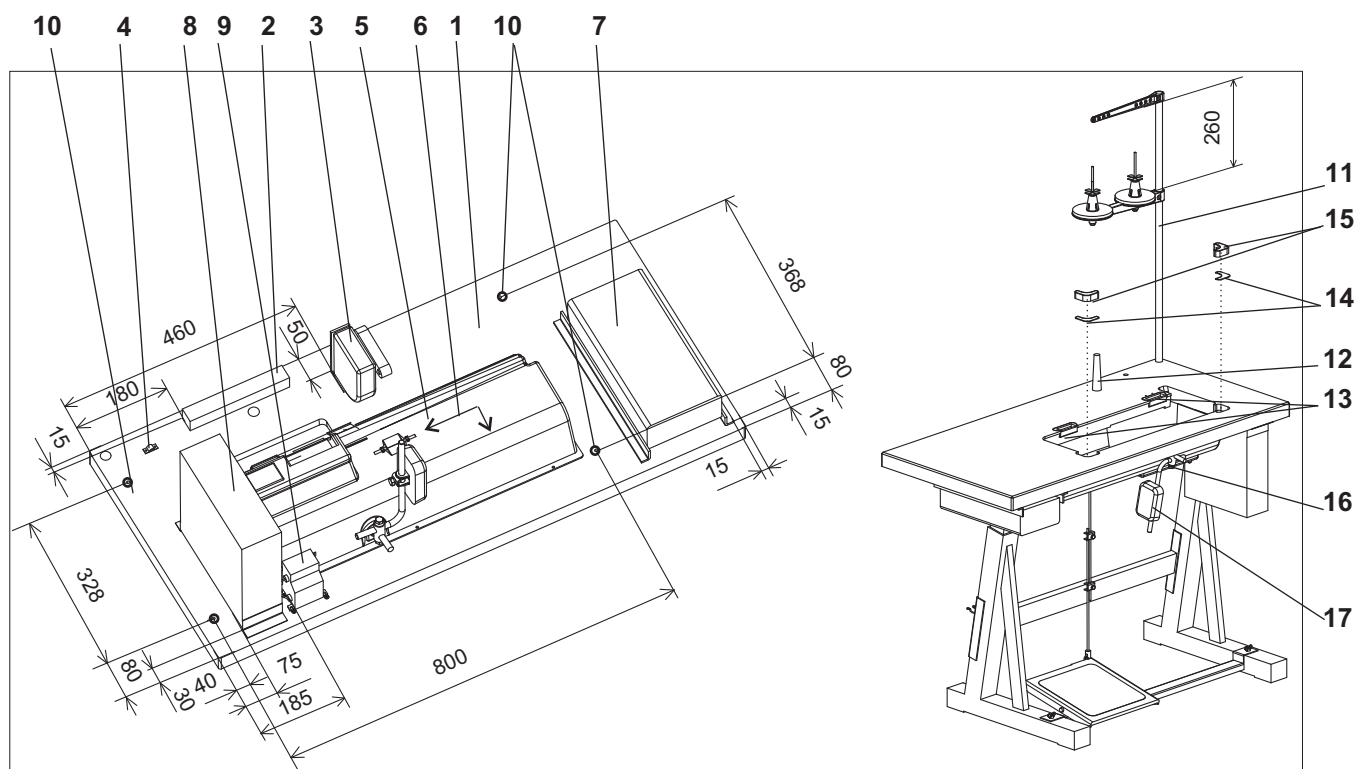
3.2.1 Montáž desky stojanu u stroje s přímým pohonem



- Obráťte desku stolu (1).
- Příkladujte zásuvku (2) za její držáky.
- Umístěte olejovou vanu (3) ve směru šipek (4) tak, aby okraj olejové vany přesně lícoval s okrajem výřezu v desce stolu. Vanu příšroubujte.
- Příkladujte snímač polohy pedálu (5).
- Příkladujte trafo šicího osvětlení (6) - přídatné vybavení.
- Příkladujte příchytku kabelu (7).
- Příkladujte kanál elektrických kabelů (8).
- Namontujte elektrické kabely podle kapitoly 5 tohoto návodu.
- Předvrťte otvory (9) pro vruty vrtákem $\varnothing 3$ mm. Připevněte desku stolu (1) vruty na stojan. Potom stojan obraťte do normální polohy.
- Nasadte niťový stojánek (10) do otvoru v desce a připevněte maticí s podložkou. Namontujte a vyrovnejte držák cívek nití a držák odvíječe. Držák cívek nití a držák odvíječe musí být nad sebou.
- Nasadte opěrný kolík (11) do vyvrtaného otvoru.
- Vložte a do vybrání desky stolu příšroubujte pryžové vložky závěsů (12) pro hlavu stroje.
- Do vybrání pro pryžové rohové vložky vložte klíny (13).
- Vložte pryžové vložky (14).
- Vyjměte záslepku (15) pro kolenní páku na olejové vaně.
- Demontujte kolenní páku (16) a prostrčte ji otvorem podle obrázku.

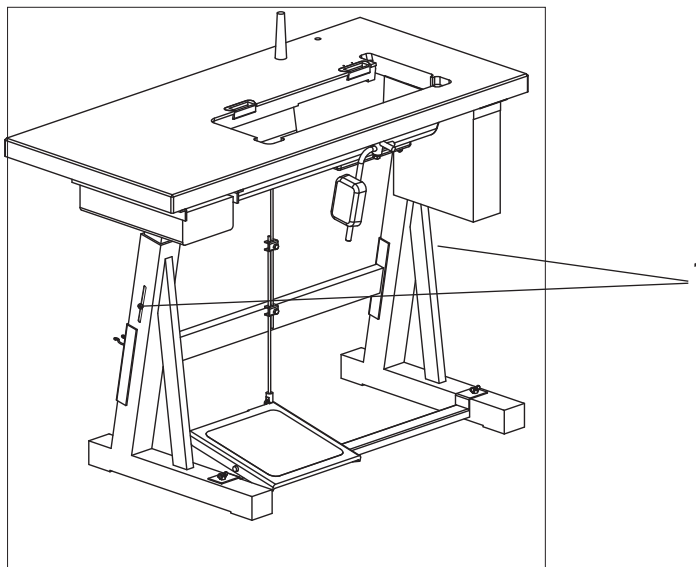
CS

3.2.2 Montáž desky stolu s minimotorem



- Oabraťte desku stolu (1).
- Přišroubujte kanál elektrických kabelů (2).
- Přišroubujte snímač polohy pedálu (3).
- Přišroubujte příchytku elektrických kabelů (4).
- Umístěte olejovou vanu (3) ve směru šipek (6) tak, aby okraj olejové vany přesně lícoval s okrajem výřezu v desce stolu. Vanu přišroubujte.
- Přišroubujte zásuvku (7) za její držáky.
- Přišroubujte ovládání (8) (předvrtejte otvory pro vruty).
- Přišroubujte trafo osvětlení (9) - přídavné vybavení.
- Namontujte elektrický kabel podle kapitoly 5 tohoto návodu.
- Předvrtejte otvory (10) pro vruty vrtákem $\varnothing 3$ mm. Připevněte desku stolu (1) vruty na stojan. Potom stojan obraťte do normální polohy.
- Nasadte níťový stojánek (11) do otvoru v desce a připevněte maticí s podložkou. Namontujte a vyrovnejte držák cívek nití a držák odvíječe musí být nad sebou.
- Nasadte opěrný kolík (12) do vyvrtaného otvoru.
- Vložte a přišroubujte pryžové vložky závěsů (13) pro hlavu stroje do vybrání desky stolu.
- Do vybrání pro pryžové rohové vložky vložte klíny (14).
- Vložte pryžové vložky (15).
- Vyjměte záslepku (16) pro kolenní páku na olejové vaně.
- Demontujte kolenní páku (17) a prostrčte ji otvorem dle obrázku.

3.3 Nastavení výšky stojanu



- Výška stojanu je nastavitelná mezi 750 a 900 mm.
- Povolte šrouby (1).
- Nastavte požadovanou vodorovnou výšku desky. Zkontrolujte na stupnici na noze stojanu. Výška stojanu má odpovídat tělesným proporcím obsluhy.
- Utáhněte šrouby (1).

CS

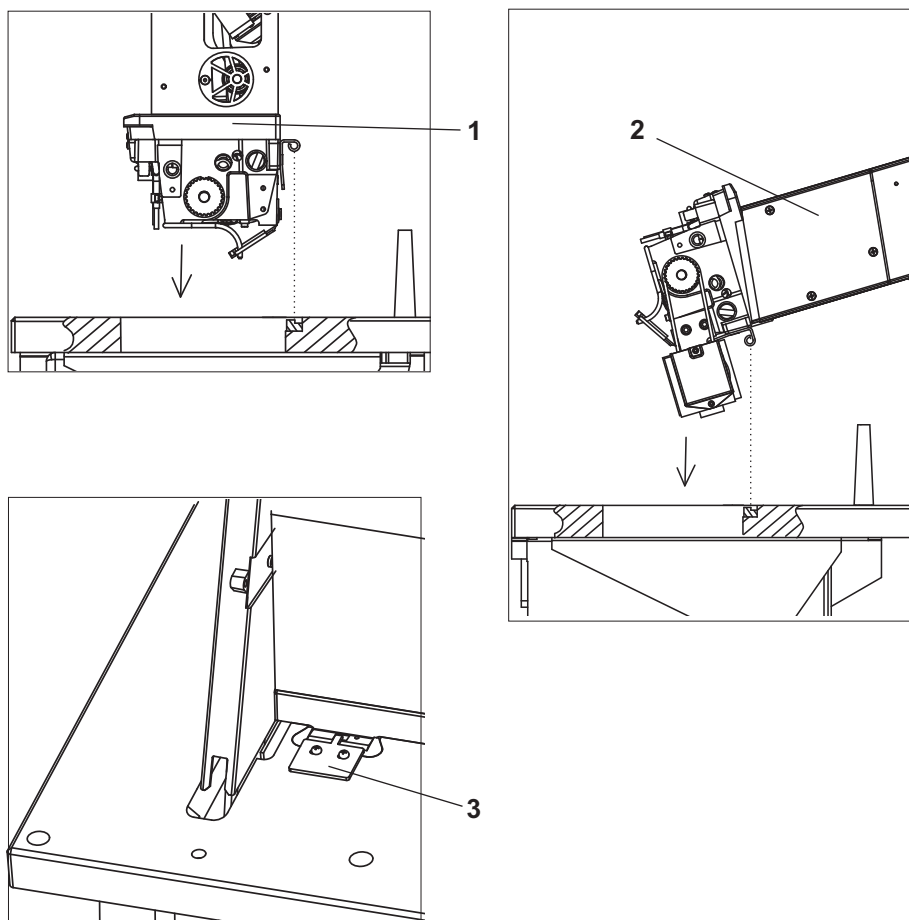


Pozor! Nebezpečí úrazu!

Nepřizpůsobení výšky podstavce tělesným proporcím obsluhy může způsobit poškození jejího pohybového aparátu.

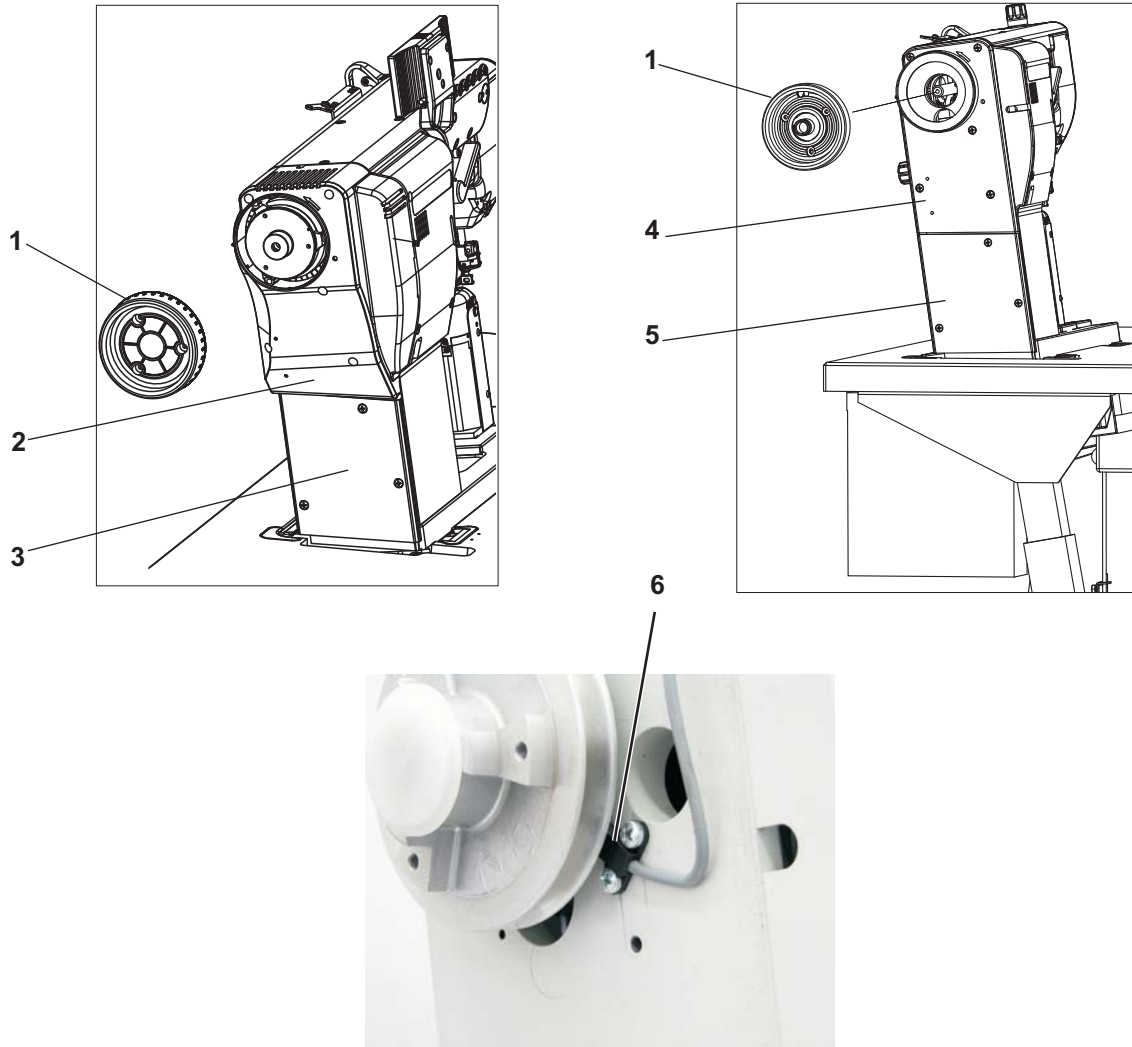
4 Montáž hlavy stroje

4.1 Nasazení hlavy stroje do stojanu



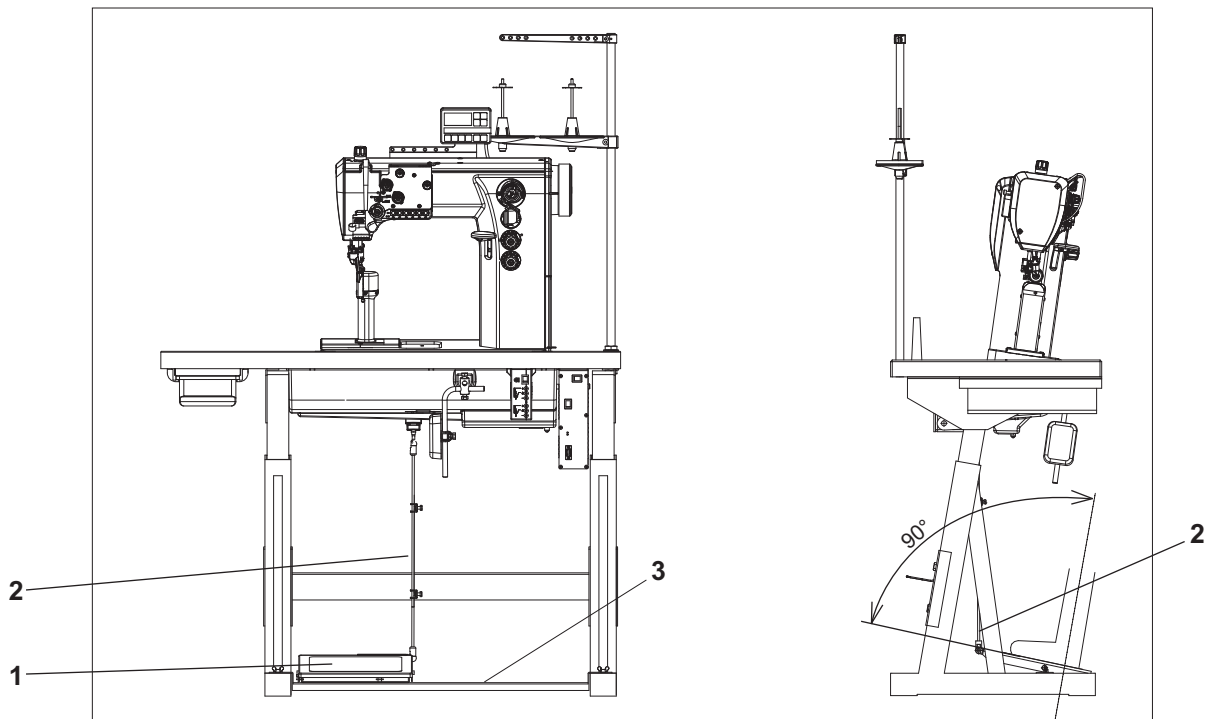
- Je-li šicí stroj vybaven přímým pohonem, nasadte hlavu stroje (1) svisle do výřezu v desce stolu.
- Je-li šicí stroj vybaven minimotorem, nasadte hlavu stroje (2) šikmo do výřezu v desce stolu.
- Po nasazení hlavy stroje ihned přišroubujte příložku (3), která zajišťuje hlavu proti vypadnutí při jejím sklápění. Příložka je součástí příbalu hlavy stroje.

4.2 Montáž bočních krytů



- Demontujte ruční kolo (1).
- U šicích strojů s přímým pohonem namontujte kryt (2) a (3) na hlavu stroje, kryt je v "sadě dílů motoru"
- U strojů s pohonem na hlavě stroje a převodem 1:1,55 namontujte senzor polohy ručního kola (6). (je v "sadě dílů motoru").
- U všech strojů s motorem na hlavě stroje namontujte kryty (4) a (5). (Jsou v "sadě dílů motoru").
- Namontujte ruční kolo (1). Přitom dbejte na správnou úhlovou polohu: Je-li jehla v horní úvrti, má být na stupnici ručního kola hodnota "0".

4.3 Seřízení polohy pedálu



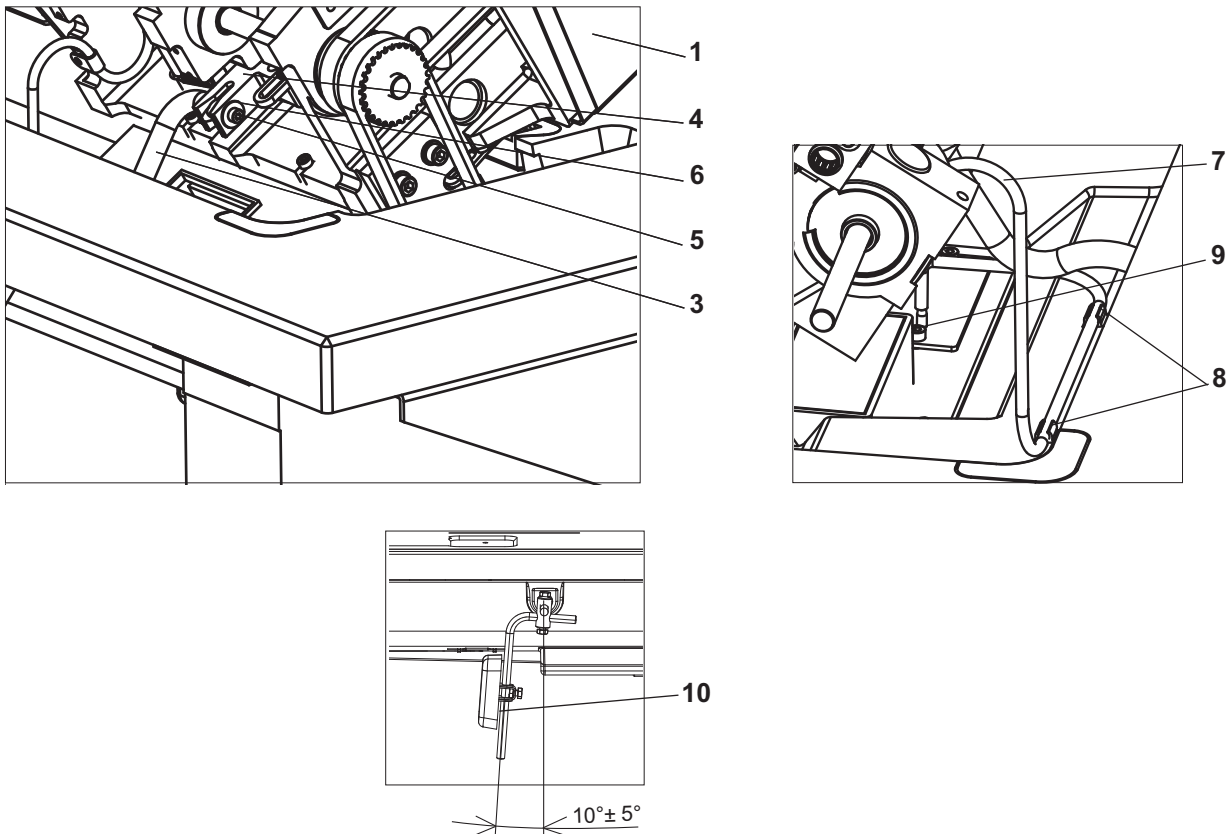
- Z ergonomických důvodů nastavte pedál (1) takto: střed pedálu musí ležet přibližně v prodloužení jehly. Příčka stojanu (3) je pro vyrovnání pedálu opatřena podélnými otvory.
- Nastavte táhlo (2) tak, aby osa nohy byla kolmo k ploše pedálu.



Pozor! Nebezpečí úrazu!

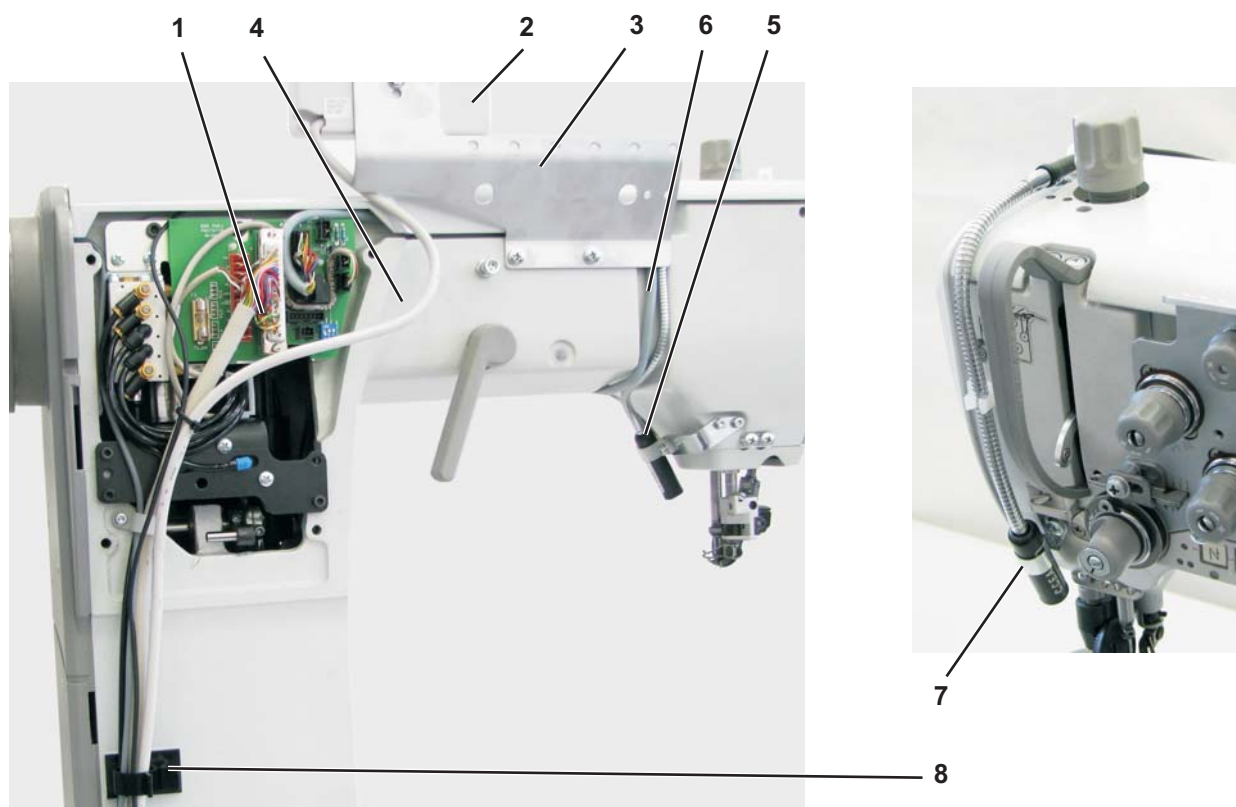
Nedodržení uvedené polohy pedálu může způsobit poškození pohybového aparátu obsluhy.

4.4 Montáž kolenní páky a hadice olejového čerpadla



- Zvedněte patku ruční pákou.
- Odklopte hlavu šicího stroje (1) dozadu.
- Zasuňte hřídel (3) do páky (4).
- Zašroubujte šroub (5) s podložkou (6) do hřídele (3).
- Hadičku (7) zatlačte do příchytek (8) a natáhněte na sací koš (9).
- Sklopte hlavu stroje opět do svislé polohy a nastavte kolenní páku (10) podle obrázku.
- Vyrovnajte kolenní polstr.

4.7 Montáž připojovacího kabelu, ovládacího panelu a diodového osvětlení na hlavu stroje



- Připojovací 37-pólový kabel (1) je dodán ke každému stroji s polohovacím pohonem.
- Ovládací panel (2) je u pohonů Efka volitelná položka. Pokud je objednan, dodává se k němu vždy držák (3). U pohonů DAC basic/classic je ovládací panel vždy součástí pohonu.
- Diodové osvětlení s výkonovým LED-modulem (5) je volitelná položka. K němu jsou dodávány dva druhy držáků umožňující současně montovat osvětlující těleso do dvou poloh. Poloha (5) je základní. Poloha (7) se použije, je-li na stroji vodič díla.
- Demontujte horní kryt a zadní kryt hlavy stroje.
- Instalujte připojovací kabel s 37-pólovým konektorem (1) dle obrázku. Konce kabelu na straně elektrorozvodné desky i na straně řídicí skříně zajistěte šroubky proti vytažení.
- Namontujte ovládací panel (2) s držákem (3) a instalujte jeho kabel (4) dle obrázku.
- Namontujte osvětlení (5) a jeho kabel (6) instalujte dle obrázku. Napájecí kabel se připojí k transformátoru, který se buď dodává separátně nebo může být součástí elektrorozvodné desky u varianty s přímým pohonem.
- Připojovací kabely provlečte vybráním v desce stolu a upevněte samolepící příchýtkou (8).

5 Elektrické připojení



Pozor!

Všechny práce na elektroinstalaci stroje smí provádět pouze k tomu oprávněný elektromechanik.
Je bezpodmínečně nutné prostudovat instrukce k pohonu dodané výrobcem!

5.1 Připojení stroje na síť nízkého napětí

Řízení DAC classic popř. DAC basic se připojuje k uzemněné střídavé síti nízkého napětí s jmenovitým napětím v rozsahu 180V až 260V, 50/60Hz.

U pohonu Efka DA321G je napájecí napětí 230 V ± 10%, 50/60 Hz.



Pozor!

Před připojením řízení k elektrické síti se ujistěte, zda se skutečné síťové napětí nachází v rozsahu uvedeném na typovém štítku.

CS

Připojení smí být provedeno pouze přes vícepólovou zásuvku s ochranným kontaktem. Pevné připojení je nepřípustné.

Veškeré pokyny k připojení pohonu naleznete v návodu k obsluze pro pohony DAC basic/classic nebo pro pohon Efka.



Pozor! Nebezpečí úrazu elektrickým proudem!

Pohony smějí být provozovány pouze s ochranným vodičem připojeným na funkční ochranný systém odpovídající předpisům a nařízením k prevenci úrazů osob elektrickým proudem nebo požárem. Provoz pohonu bude nebezpečný, jestliže se přeruší ochranný vodič uvnitř nebo vně pohonu. Ochrana nesmí být zrušena např. prodlužovací šňůrou bez ochranného vodiče.

5.2 Připojení transformátoru osvětlení k síťovému napětí



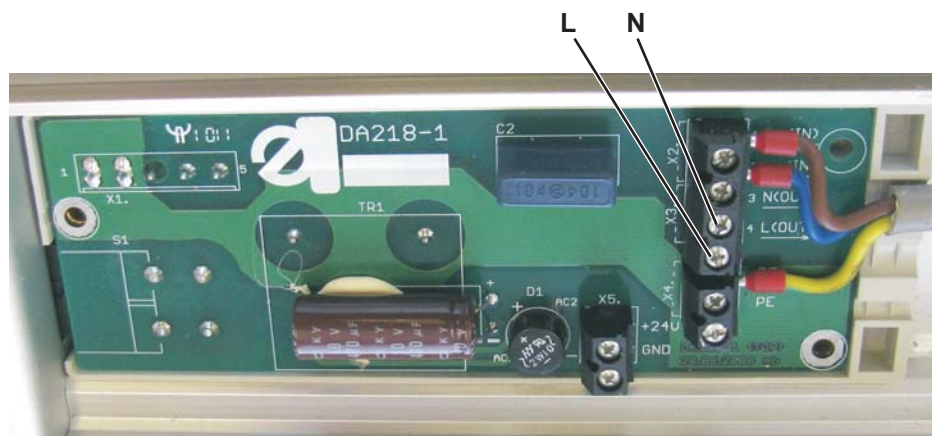
Pozor! Nebezpečí úrazu el. proudem!

Transformátor osvětlení není vypínán hlavním vypínačem (EN 60 204-31)! Při montáži osvětlení a opravách ve skřínce transformátoru, např. výměna pojistky, musí být bezpodmínečně odpojena síťová vidlice od sítě.

Řídící skříň DAC basic/classic a Efka DA321G jsou vybaveny svorkovnicí pro připojení externího transformátoru osvětlení na napětí 230V/AC popř. 24V/DC 1,5W (DAC).

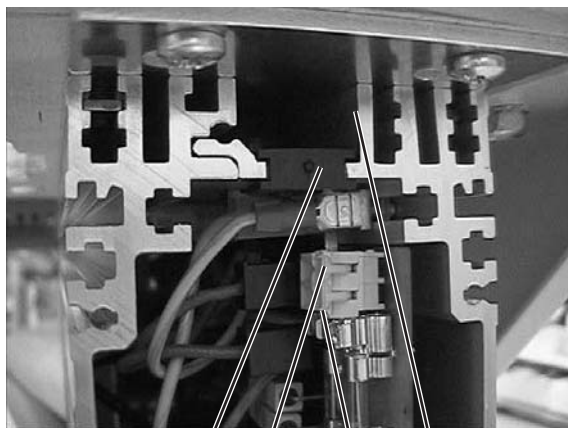
K řídicí skříni DACeco se dodává pro připojení transformátoru osvětlení zvláštní adaptér 9870 001033.

A. Stroj je vybaven pohonem DAC basic/classic

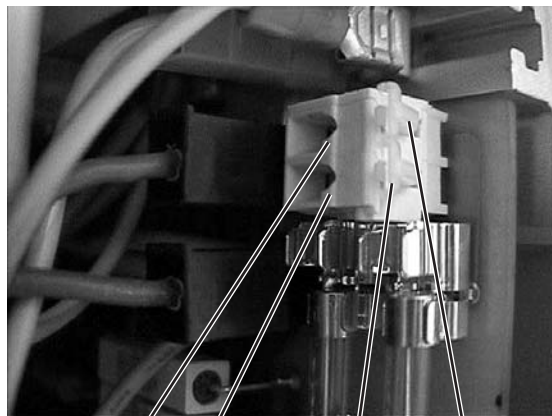


- Vytáhněte síťovou vidlici z el. zásuvky!
- Demontujte plastový kryt svorkovnice na řídicí skříni.
- Zapojte kabel transformátoru osvětlení podle instrukcí obsažených v návodu k obsluze pohonu DAC (napájecí svorky (L, N) pro transformátor jsou paralelně k síťovému přívodu).
- Před zpětnou montáží krytu vylomte vhodným nástrojem plastovou záslapku pro vyvedení kabelu ze svorkovnice.

B. Stroj je vybaven pohonem Efka DA321G



2 6 5 1

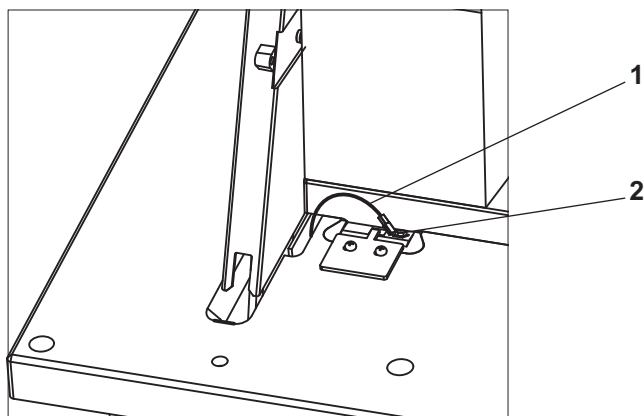


6 5 4 3

- Vytáhněte síťovou vidlici ze zásuvky.
- Vyšroubujte 4 šrouby na přední desce skříně řízení.
- Odmontujte přední desku.
- Protáhněte kabel od trafa osvětlení kanálem (1) ve skříně řízení.
- Vyjměte černou pryžovou průchodku (2).
- Propíchněte průchodku šroubovákem.
- Protáhněte vzniklým otvorem kabel od trafa osvětlení.
- Vložte pryžovou průchodku nazpět.
- Zatlačte postupně malým šroubovákem na otvírače svorek (3) a (4) až se svorky (5) a (6) otevřou.
- Připojte modrý vodič do svorky (6) a hnědý vodič do svorky (5).
- Přišroubujte přední desku nazpět.

CS

5.3 Uzemnění



- Namontujte uzemňovací vodič (1), pokud je obsažen v příbalu hlavy stroje.
- Připojte vodič (1) na vidlici (2) /již našroubovanou na závěsu hlavy/ a protáhněte jeho druhý konec pod desku stolu.
- Přišroubujte druhý konec uzemňovacího vodiče na příslušný zemnicí bod pohonu.
- Připevněte vodič na spodní stranu desky stolu příchýtkou.



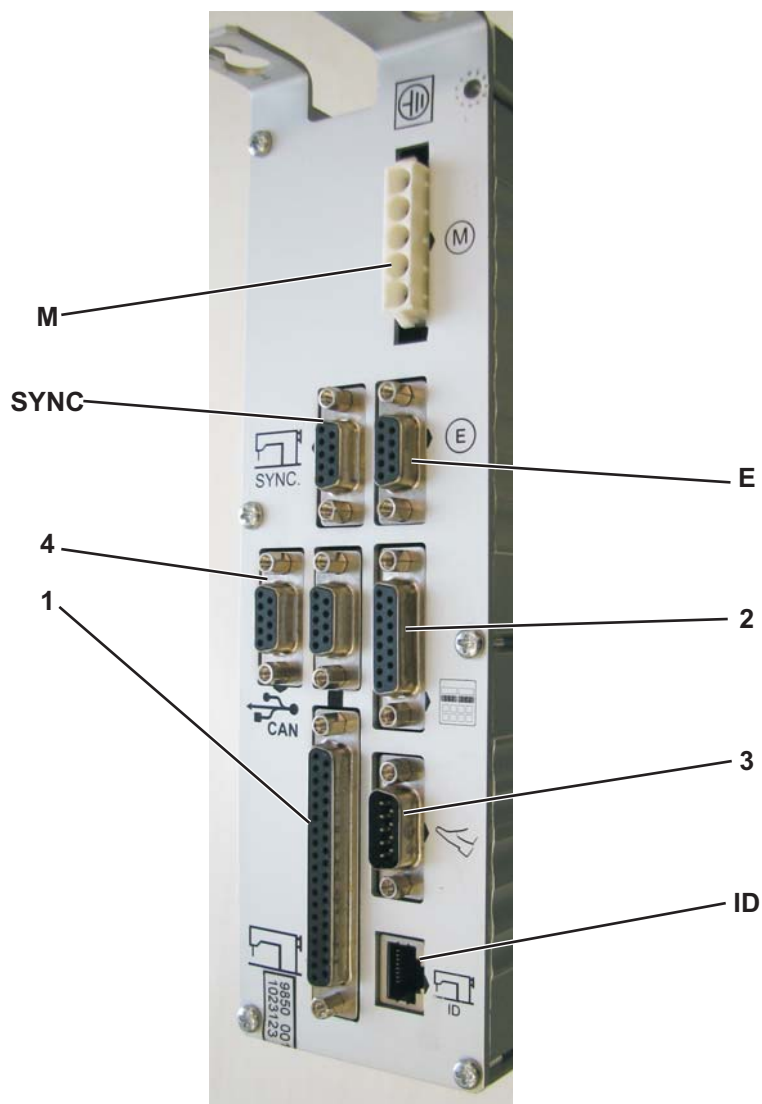
Pozor!

Zajistěte, aby se uzemňovací vodič nedotýkal poháněcího klínového řemene (pokud tam je).

Pozor: U speciálních šicích strojů s pohonem zabudovaným na hlavě stroje není nutno uzemňovat, protože v tomto případě je stroj uzemněn namontovaným motorem.

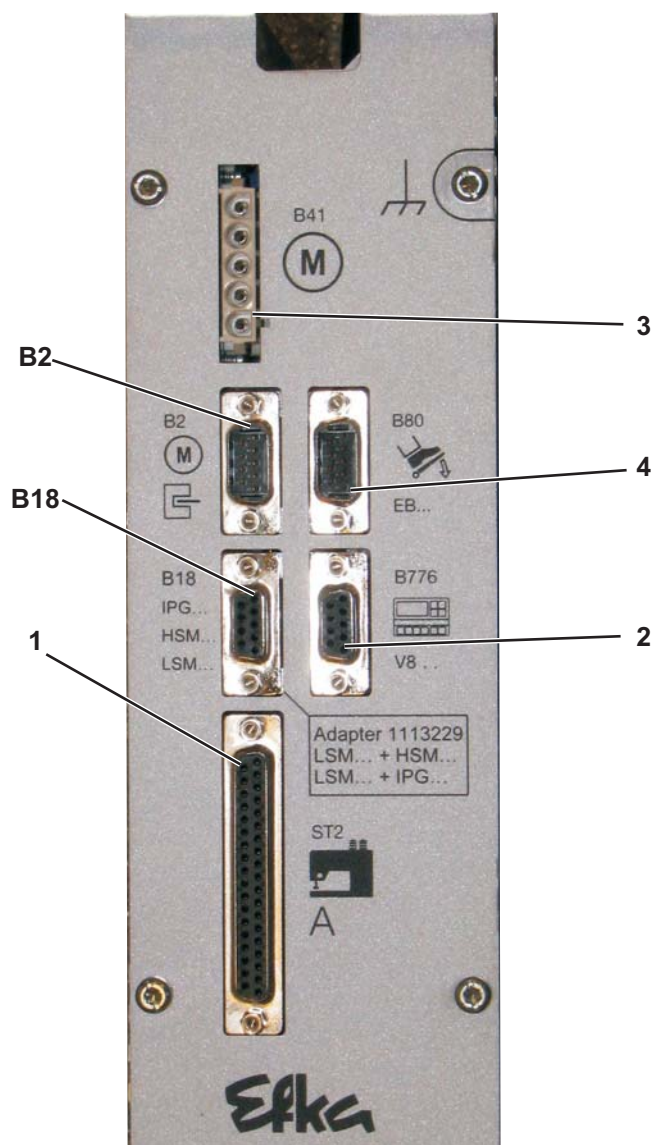
5.4 Připojení elektrického zařízení hlavy stroje k pohonu

A. Stroj je vybaven pohonem DAC basic/classic



- Připojovací kabel hlavy stroje zapojte do konektoru (1) ozn. symbolem stroje.
- Ovládací panel zapojte do konektoru (2) ozn. symbolem panelu.
- Konektor enkodéru motoru zapojte do konektoru (E).
- Konektor motoru zapojte do konektoru (M).
- Snímač polohy pedálu zapojte do konektoru (3) ozn. symbolem pedálu.
- Kabel “identifikace stroje” zapojte do konektoru ID.
- Senzor polohy ručního kola připojte do konektoru (SYNC), pokud má stroj jiný převod než 1:1.
- Konektor (4) slouží k připojení dalších periférií např. kolenní páky nebo el. ručního kola.

B. Stroj je vybaven pohonem Efka DA321G



- Připojovací kabel hlavy stroje zapojte do konektoru (1).
- Ovládací panel zapojte do konektoru (2).
- Konektor polohového snímače v motoru zapojte do konektoru (B2).
- Konektor motoru zapojte do konektoru (3).
- Snímač polohy pedálu zapojte do konektoru (4).
- Senzor polohy ručního kola zapojte do konektoru (B18).

6 Základní nastavení polohovacích pohonů

Funkce polohovacího pohonu je určena jeho programem, nastavením parametrů pohonu a poloh zastavení stroje. Je-li šicí stroj dodán rozložený, musí nastavení pohonu provést kupující. Je-li šicí stroj dodán jako smontovaný, je pohon již nastaven výrobcem šicího stroje.



Pozor!

Změna hodnot parametrů musí být prováděna zodpovědně s uvážením. Špatně nastavené řízení může způsobit poškození stroje!

6.1 Pohon DAC basic/classic

Podtřída u tohoto typu pohonu je u zakoupené řídicí jednotky již přednastavena za předpokladu, že je výrobcem tato podtřída známa, tzn. je zakoupen komplet stroj+pohon. Změnit se může buď novou instalací software pomocí zařízení DAC Dongle a následným výběrem podtřídy, čehož se využívá při zakoupení samostatné řídicí jednotky DAC. Další možnost je instalace sady parametrů připojením tzv. identifikace stroje (Masch.ID) s existující sadou parametrů dané podtřídy k jednotce DAC. Tuto možnost lze využít, pokud zákazník vlastní již stejný stroj s pohonem DAC a chce z něj parametrovou sadu zkopírovat.

Po instalaci parametrové sady je třeba nastavit z důvodu správného polohování referenční polohu (běžně špička jehly v úrovni stehové desky) na parametru **t 08 10** a dále pak přizpůsobit dle potřeby maximální rychlost šití na parametru **t 08 00**.

Bližší informace s detailním popisem nastavení parametrů je v publikaci "Návod k obsluze DAC basic/classic" přiložené výrobcem pohonu, "Parametrový list DAC basic/classic", který je specifický pro danou podtřidu nebo na internetové adrese www.duerkopp-adler.com.

CS

6.2 Pohon DAC eco

V případě pohonu DAC eco platí stejná pravidla co se týče výběru podtřídy a instalace software jako u pohonů DAC basic/classic. Liší se pouze hardwarové provedení jednotek, takže rozhraní pro zařízení DAC Dongle je společné s rozhraním pro ovládací pedál a nastavení parametrů se provádí pomocí tlačítek na čelní straně řídicí skříně.

Bližší informace s detailním popisem nastavení parametrů je v publikaci "Návod k obsluze DAC eco" přiložené výrobcem pohonu nebo na internetové adrese www.duerkopp-adler.com.

6.3 Pohon Efka

Nastavení parametrů pohonu se provádí ve dvou krocích. V prvním kroku se pomocí funkce „autoselect“ nastaví parametry pro skupinu tříd šicích strojů. To se děje automaticky dle připojeného kabelu popř. elektrorozvodné desky, kde je obsažen tzv. autoselect rezistor. Ve druhém kroku se na parametru <290> zvolí daná podtřída, čímž dojde k automatickému nahrání parametrů specifických pro tuto podtřidu.

Příklad:

Pro autoselect 680 Ω jsou k dispozici následující podtřidy strojů:

Parametr <290>:	Podtřída:
1	4180 (1:1)
2	4280 (1:1,4)
3	888, 887, 884 (1:1), elektromagnety
4	888, 887 (1:1,5), pneu
5	838, 887, 888 (1:1,5), pneu

Dále se provede na parametru <170> nastavení referenční polohy, která je nutná pro správné polohování stroje (běžně špička jehly v úrovni stehové desky), popř. se přizpůsobí dle potřeby maximální rychlost šití na parametru <111>.

Aktualizace software možno provést přes samostatné USB rozhraní na čelní straně řídicí skříně.

Bližší informace s detailním popisem nastavení parametrů je v publikaci “Návod k obsluze pohonu Efka DA321G” přiloženém výrobcem pohonu nebo na internetové adrese www.efka.net.

7 Mazání

Před uvedením stroje do provozu mají být knoty a filcové části napuštěny olejem. Zkontrolujte hladinu oleje v zásobníku, popřípadě doplňte.

Viz kapitola 9.2 v Návodu k obsluze.

8 Zkouška šití

Po dokončení nastavovacích prací a specifických nastavení je třeba provést zkoušku šití.

- Navlečte niti (viz Návod k obsluze).
- Zapněte hlavní vypínač.
- Zaaretujte patky ve zvednuté poloze (viz Návod k obsluze).
- Naviňte cívku při nízkých otáčkách.
- Vypněte hlavní vypínač.
- Navlečte horní a spodní nit (viz Návod k obsluze).
- Zvolte materiál k šití.
- Proveďte zkoušku šití nejprve při nízkých otáčkách a postupně šicí rychlost zvyšujte.
- Zkontrolujte, zda švy odpovídají požadavkům.
Pokud požadavky nejsou splněny, změňte napětí nití (viz Návod k obsluze).