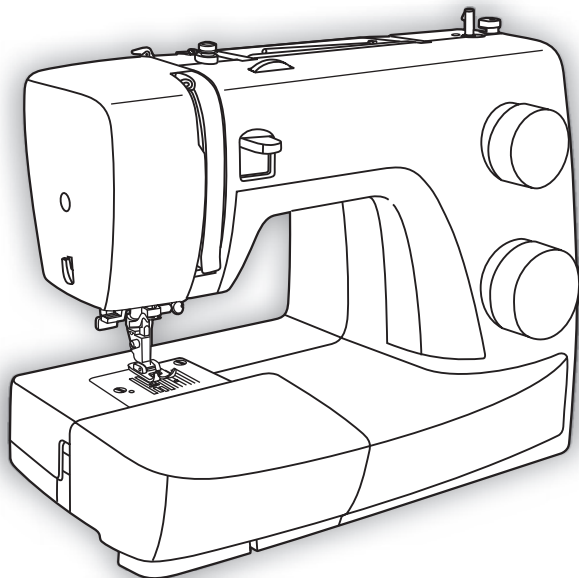
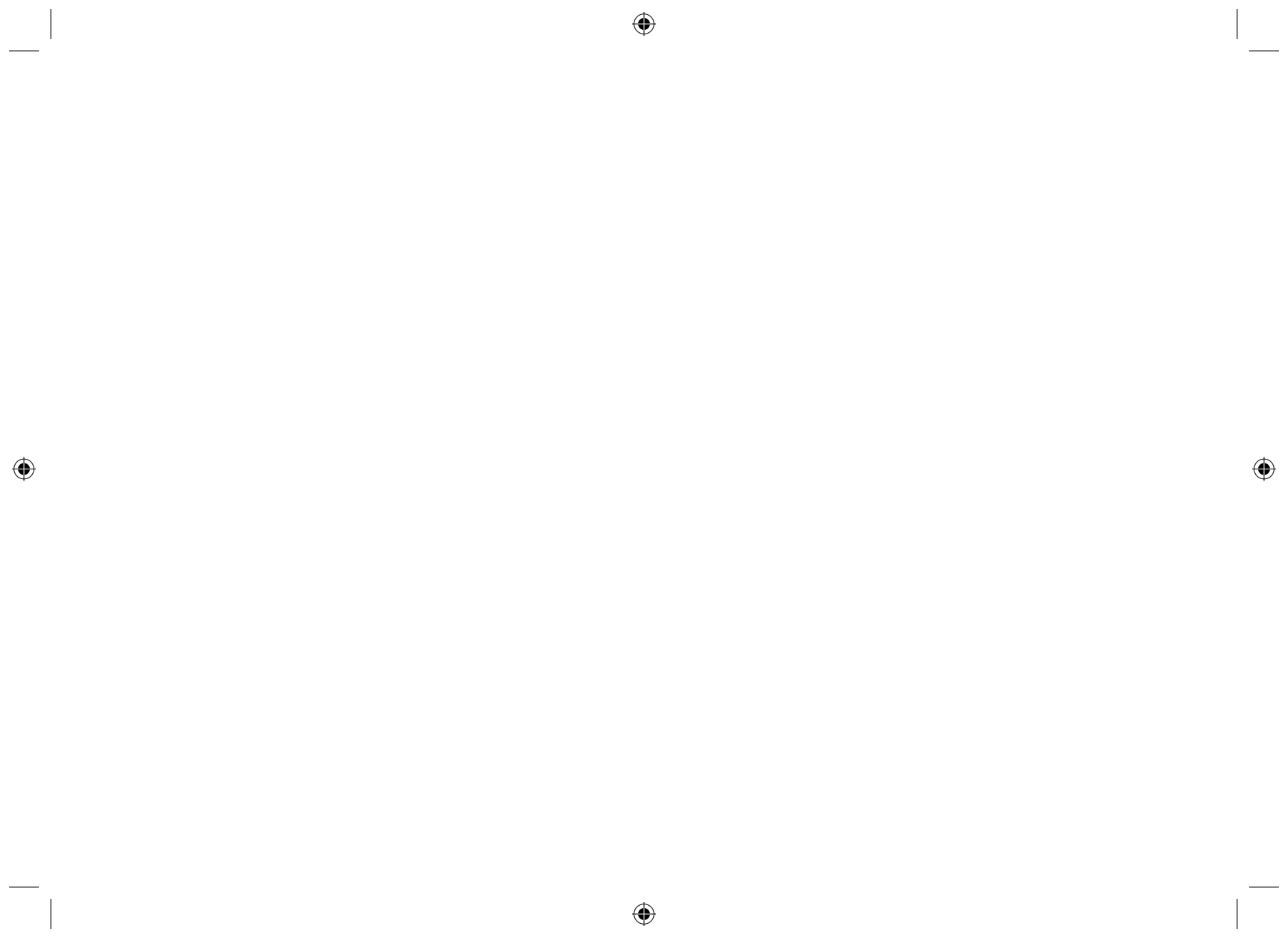


SINGER®



CZ *Návod k obsluze*
SK *Návod na obsluhu*

Simple 3223 / 3229



ČESKY 4

SLOVENSKY 37

MAGYAR 71

POLSKI 103

ZNAČKOVÁ OPRAVNA SINGER

AUTORIZOVANÝ SERVIS SINGER

*Klapkova 74
180 00 Praha 8
tel.: 272 773 079
servis@singer.cz*

OBAL VÝROBKU.

Byly splněny povinnosti vyplývající ze zákona č. 477/2001 Sb., o obalech, včetně uhrazení finančního příspěvku organizaci zajišťující využití obalového odpadu. Doporučujeme uschovat po dobu záruky obal výrobku včetně výplní, pro možnost bezpečného přepravení do servisního střediska.

ODLOŽTE NA MÍSTO URČENÉ OBCÍ K UKLÁDÁNÍ ODPADU!

ELEKTROODPAD

BYLY SPLNĚNY POVINNOSTI VYPLÝVAJÍCÍ ZE ZÁKONA Č. 185/2001 SB., O ODPADECH VČETNĚ UHRAZENÍ FINANČNÍHO PŘÍSPĚVKU ORGANIZACI ZAJIŠŤUJÍCÍ RECYKLACI.

ODLOŽTE NA MÍSTA K TOMU URČENÁ, NEODSTRAŇUJTE SPOLU SE SMĚSNÝM KOMUNÁLNÍM ODPADEM.

Ekologická likvidace tohoto zařízení je zajištěna v rámci kolektivního systému RETELA.

SINGER

DŮLEŽITÉ POKYNY K BEZPEČNOSTI

Při používání elektrických spotřebičů je nutné vždy dodržovat základní preventivní opatření.
Než začnete používat tento šicí stroj pro domácnost, přečtěte si všechny pokyny.

POZOR - Jak snížit nebezpečí úrazu elektrickým proudem:

1. Nikdy nenechávejte zapnutý šicí stroj bez dozoru.
2. Okamžitě po skončení práce a před čištěním stroj vždy vypněte ze zásuvky.
3. Před výměnou žárovky vždy vypněte stroj ze zásuvky. Žárovku nahraďte stejným typem o příkonu 15W v oblasti (220-240V).

POZOR - Jak snížit nebezpečí popálení, požáru, úrazu elektrickým proudem nebo poranění

1. Nenechávejte stroj dětem na hraní. Při práci se strojem v přítomnosti dětí dbejte zvýšené opatrnosti.
2. Šicí stroj používejte pouze k účelům uvedeným v této příručce. Používejte pouze příslušenství doporučené výrobcem, uvedené v této příručce.
3. Nikdy nepracujte s šicím strojem, pokud má poškozenou síťovou šňůru nebo vidlici, nefunguje správně, upadl a poškodil se, nebo spadl do vody. Dejte stroj zkontrolovat, opravit nebo seřídít u nejbližšího autorizovaného prodejce nebo v servisu.
4. Nikdy na stroji nepracujte se zakrytými větracími otvory. Nenechávejte ve větracích otvorech ani na ovládacím pedálu usazovat chlupy, prach, ani kousky látek.
5. Nepřibližujte se prsty k pohyblivým dílům stroje. Zvláštní pozor si dávejte na jehlu.
6. Používejte vždy správnou stehovou desku. Nesprávná deska může způsobit lámání jehly.
7. Nepoužívejte ohnuté, poškozené jehly.
8. Při šití netahejte za látku, ani na ni netlačte. Mohly byste vychýlit a zlomit jehlu.

9. Když děláte jakékoli práce v prostoru jehly, jako navlékání, výměnu jehly, navlékání cívky, výměnu přítlačné patky apod., vždy vypněte stroj („0“).
10. Při snímání krytů, mazání či provádění jakékoli uživatelské údržby dle této příručky, vždy vypněte stroj ze zásuvky.
11. Nikdy nestrkejte žádné předměty do otvorů ve stroji.
12. Nepoužívejte šicí stroj na volném prostranství (venku).
13. Nepoužívejte stroj tam, kde se používají aerosolové výrobky (spreje) nebo kde se používají technické plyny.
14. Před vypnutím ze zásuvky vypněte stroj do polohy „0“.
15. Při vypořádání ze zásuvky netahejte za šňůru, ale uchopte do ruky vidlici.
16. Úroveň hluku při normálních provozních podmínkách je 75dB(A).
17. Když stroj nefunguje, jak má, vypněte jej ze zásuvky.
18. Nikdy nepokládejte nic na ovládací pedál.
19. Tento šicí stroj je vybaven dvojitou izolací. Používejte pouze shodné náhradní díly. Řiďte se pokyny pro obsluhu spotřebičů s dvojitou izolací.
20. Tento spotřebič není určen osobám (včetně dětí) se sníženou fyzickou a duševní schopností, se sníženou vnímavostí nebo s nedostatkem zkušeností a znalostí, pokud nepracují pod dohledem nebo podle pokynů osoby odpovědné za jejich bezpečnost.
21. Na děti je třeba dohlížet, aby si se strojem nehrály.

TYTO POKYNY K OBSLUZE SI ULOŽTE

Tento stroj je konstruován pro použití v domácnosti, nikoliv pro dílenský provoz.

BLAHOPŘEJEME VÁM

Jako majitel nového šicího stroje Singer máte před sebou vzrušující tvůrčí dobrodružství. Od prvního okamžiku, kdy s ním začnete pracovat, si uvědomíte, že šijete na jednom z nesnáze ovladatelných strojů, jaký byl kdy vyroben.

Doporučujeme Vám, abyste předtím, než začnete stroj používat, zjistili všechny jeho schopnosti důkladným prostudováním tohoto návodu krok za krokem u svého stroje.

Abyste vždy měli k dispozici to nejmodernější zařízení, vyhrazuje si výrobce právo, uzná-li to za nutné, kdykoli změnit vzhled nebo konstrukci tohoto stroje i jeho příslušenství.

Singer® je registrovaná ochranná známka společnosti The Singer Company Ltd. a jejích poboček.

Copyright © 2007

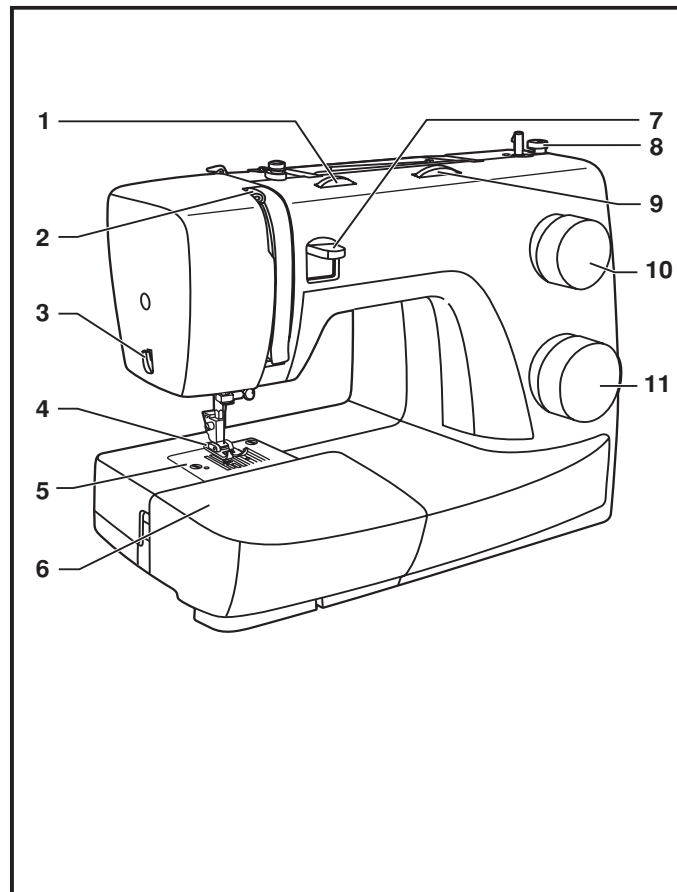
Všechny práva vyhrazena po celém světě.

Obsah

Základní části stroje	6
Připojení stroje k síti	8
Páčka pro zdvižení přítlačné patky se dvěma polohami	9
Příslušenství	10
Navíjení spodní nitě	11
Vkládání spodní nitě	12
Napětí nitě	13
Navlékání horní nitě	14
Vytažení spodní nitě	15
Jak si vybrat steh	16
Volič délky stehu a volič šířky stehu	17
Šití rovným stehem	18
Zpětné šití	19
Vyjmutí výrobku	19
Odříznutí nití	19
Volba stretchového (pružného) stehu	20
Slepý steh	21
Knoflíkové dírky ve 4 krocích	22
Přišívání knoflíků (Model 3223)	23
Přišívání knoflíků (Model 3229)	24
Nasazení násuvné schránky na příslušenství	25
Nasazení držáku přítlačné patky	26
Odovídající jehla / látka / nit	27
Krycí deska podavače	28
Vkládání a výměna jehel	29
Výměna žárovky	30
Odstraňování problémů	31

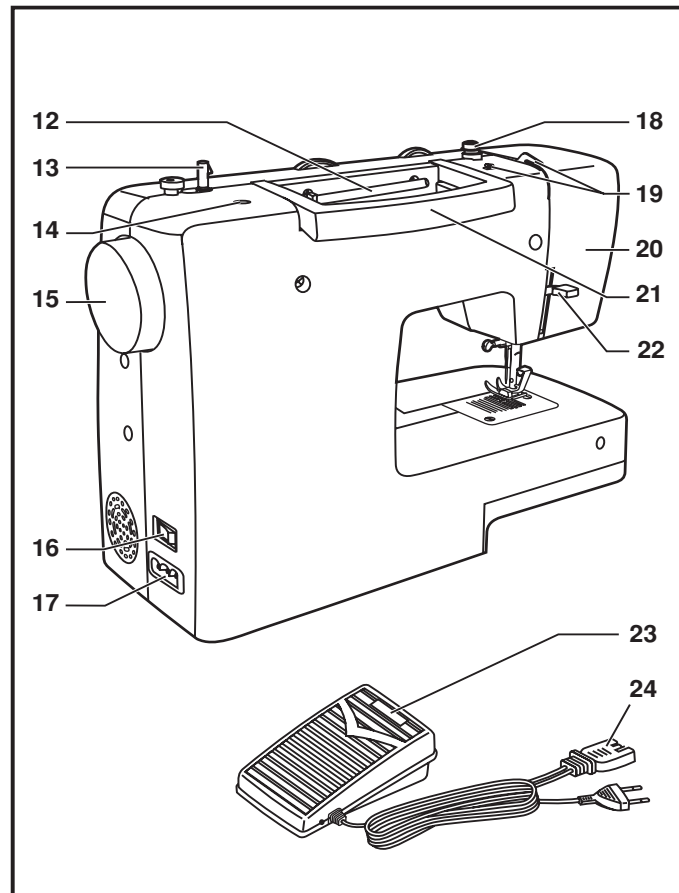
□ Základní části stroje

1. Ovladač nastavení napětí
2. Niťová páka
3. Odřezávač nití
4. Přítlačná patka
5. Stehová deska
6. Násuvná schránka na příslušenství
7. Páčka pro zpětné šití
8. Doraz cívky na spodní nit
9. Ovladač šířky stehu (Model 3229)
10. Ovladač délky stehu
11. Výběr stehu



□ Základní části stroje

- 12. Horizontální kolík cívky nitě
- 13. Navíječ spodní nitě
- 14. Otvor pro druhý kolík cívky
- 15. Ruční kolo
- 16. Hlavní vypínač (vypínač osvětlení)
- 17. Elektrická zásuvka stroje
- 18. Vodítko spodní nitě
- 19. Vodítko horní nitě
- 20. Čelní kryt
- 21. Držadlo
- 22. Páčka pro zdvihání přítlačné patky
- 23. Ovládací pedál
- 24. Síťová šňůra



□ Připojení stroje k síti

Zapněte stroj do zásuvky podle obrázku (1).
Tento spotřebič je vybaven síťovou vidlicí (1).

Pozor:

Když se, se strojem nepracuje, vypněte šňůru ze zásuvky.

Ovládací pedál

Ovládacím pedálem měníte rychlost šití (3).

Pozor:

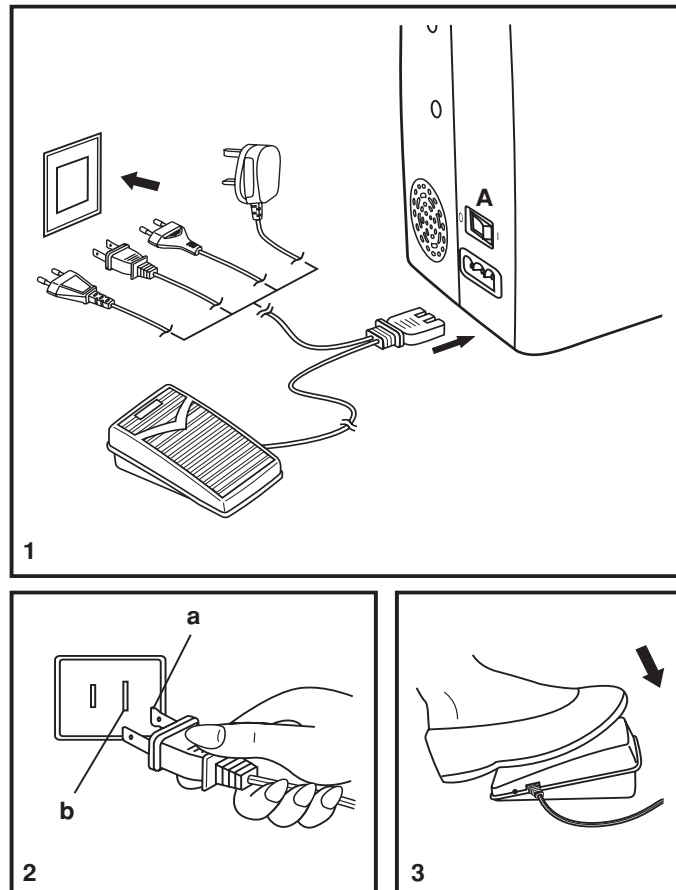
Máte-li pochybnosti o správném zapojení stroje do sítě, obraťte se na kvalifikovaného elektrikáře.

Když stroj nepoužíváte, vždy jej odpojte od sítě.

Ke stroji musíte používat ovládací pedál k němu určený.

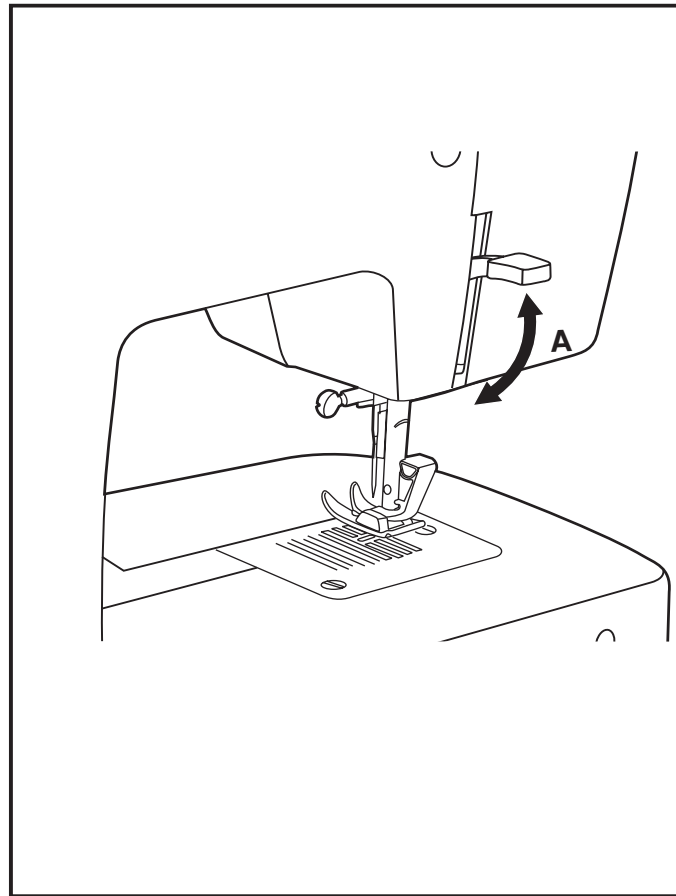
Osvětlení pracovní plochy

Přepnutím hlavního vypínače (A) do polohy „I“ zapnete stroj i osvětlení.



Páčka pro zdvižení přítlačné patky se dvěma polohami

Šijete-li několik vrstev nebo silnou látku, můžete zdvihnout přítlačnou patku do zvýšené polohy pro snazší vkládání výrobku (A).



□ Příslušenství

Základní příslušenství (1)

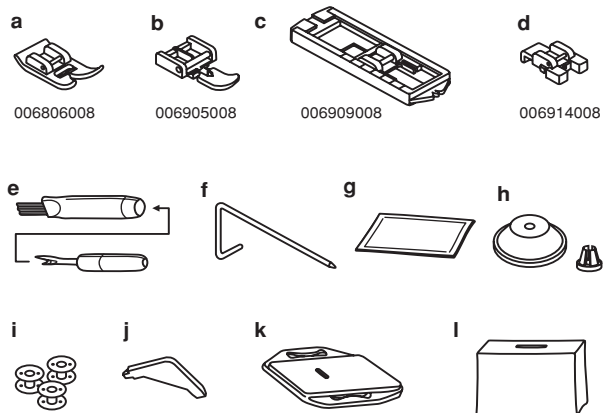
- a. Univerzální patka (umístěná na stroji)
- b. Zipová patka
- c. Patka k šití knoflíkových dírek
- d. Patka na přišívání knoflíků
- e. Páraček / štěteček
- f. Vodič okraje látky
- g. Balíček jehel
- h. Čepička cívky
- i. Cívka na spodní nit (3x)
- j. Šroubovák
- k. Krycí deska podavače
- l. Měkký kryt

Speciální příslušenství (2)

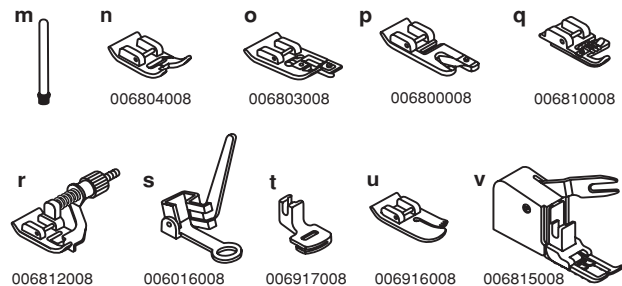
(Těchto 10 kusů příslušenství se nedodává se strojem, ale můžete je koupit u svého prodejce jako zvláštní příslušenství.)

- m. Pomocný kolík pro druhou nit
- n. Patka pro saténový steh
- o. Obrubovací patka
- p. Lemovací patka
- q. Patka pro našívání šňůrky
- r. Patka pro slepý steh
- s. Látací/vyšívací patka
- t. Řasící patka
- u. Quiltovací a prošívací patka
- v. Patka pro rovnoměrné podávání

1. Základní příslušenství



2. Volitelné příslušenství

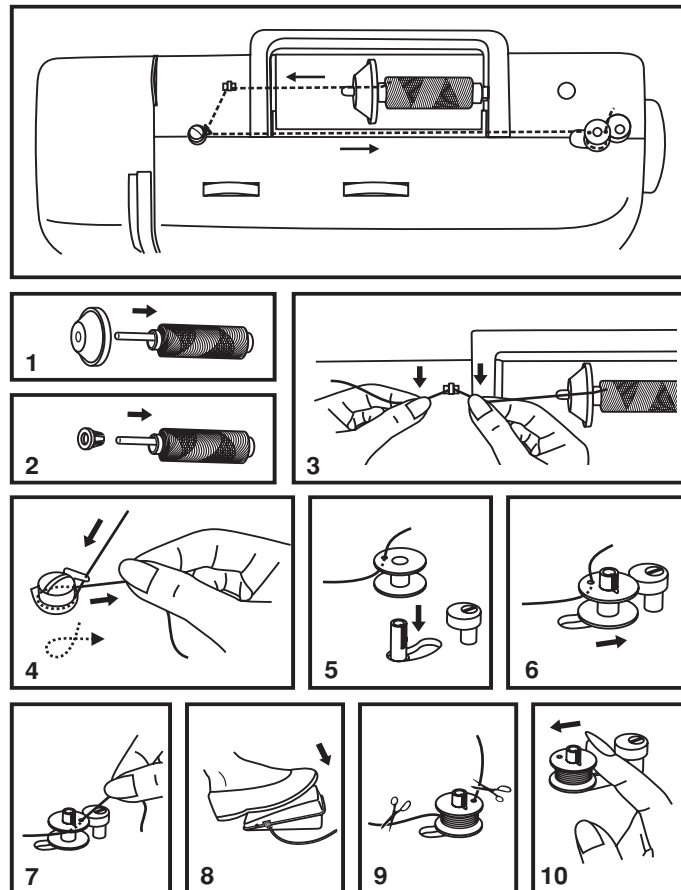


□ Navíjení spodní nitě

- Nasadíte cívku s nití na horizontální kolík a zabezpečíte čepičkou (1/2)
- Zamáčkněte nit do vodiče nití. (3)
- Otočte nit proti směru hodinových ručiček kolem napínacích talířků pro navíjení spodních nitě (4).
- Navlečte nit do cívky podle obrázku a nasadte cívku na kolík (5).
- Přitlačte cívku směrem doprava (6).
- Přidržte konec nití (7).
- Sešlápněte ovládací pedál (8).
- Odstřihněte nit (9).
- Přitlačte cívku zpět doleva (10) a sundejte cívku z kolíku.

Poznámka:

Když je kolík navíječe spodní nitě v poloze „navíjení“, stroj nešije a ruční kolo se neotáčí. Chcete-li začít šít, přepněte kolík cívky doleva (poloha šití).



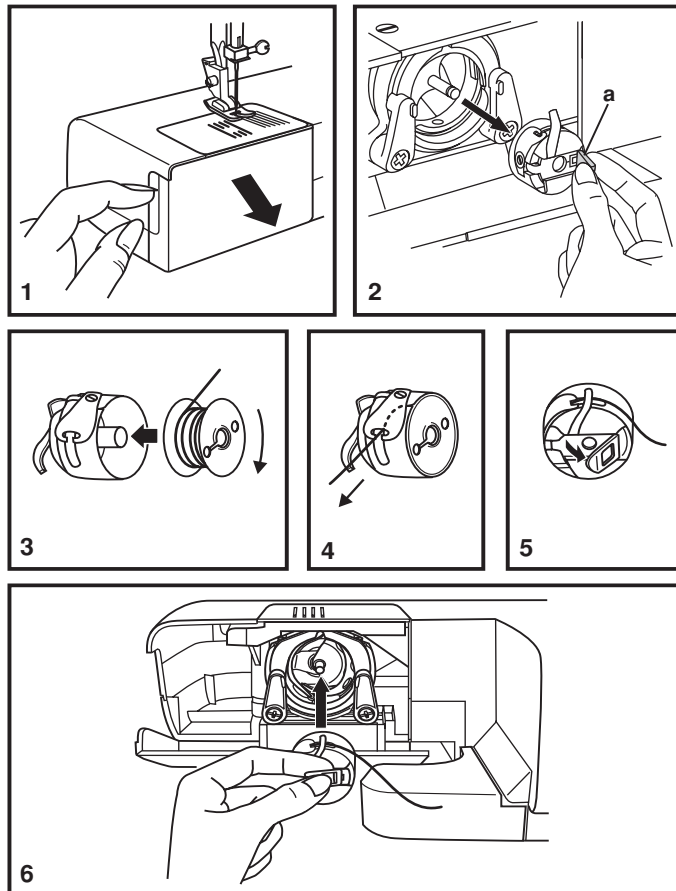
□ Vkládání spodní nitě

Při vkládání cívky se spodní nití musí být jehla v nejvyšší poloze.

- Sejměte pracovní stolec a otevřete odklápěcí kryt (1).
- Odklopte vyklápěcí úchyt pouzdra cívky (a) a pouzdro vytáhněte (2).
- Přidržte pouzdro cívky jednou rukou a vložte do něho cívku, aby se nit odvíjela doprava (podle šipky) (3).
- Ved'te nit výřezem a pod prstem (4). Nechte asi 15 cm nitě venku.
- Uchopte pouzdro cívky za vyklápěcí úchyt (5).
- Vložte pouzdro do člunku (6).

Pozor:

Před vkládáním a vyjímáním spodní nitě vypněte hlavní vypínač („O“).



□ Napětí nitě

Napětí horní nitě

Základní nastavení napětí: „4“.

Pro zvýšení napětí natočte knoflík na nejbližší vyšší hodnotu.

Pro snížení napětí natočte knoflík na nejbližší nižší hodnotu.

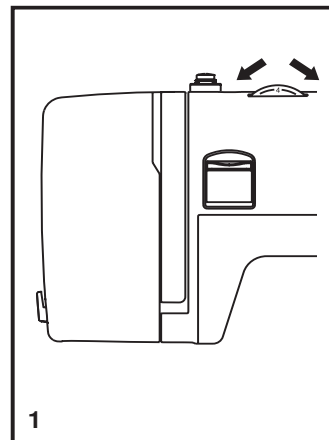
- A. Normální napětí nitě pro šití rovným stehem.
- B. Napětí nitě příliš nízké pro šití rovným stehem. Otočte knoflíkem na vyšší číslo.
- C. Napětí nitě příliš vysoké pro šití rovným stehem. Otočte knoflíkem na nižší číslo.
- D. Normální napětí pro entlovací steh a pro ozdobné stehy. Napětí je nastaveno správně, když je na spodní straně látky nepatrně vidět horní nit.

Napětí spodní nitě

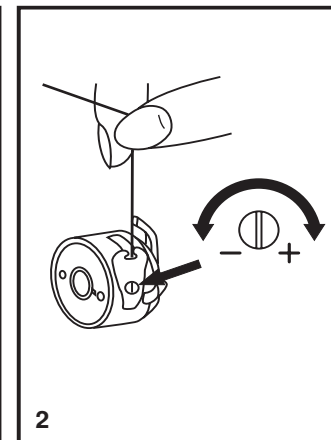
Pro vyzkoušení napětí spodní nitě vyjměte cívku i s pouzdem ze stroje a přidrže ji za nit. Jednou až dvakrát za ni trhněte. Je-li napětí správné, nit se odvine asi o tři až pět centimetrů. Je-li napětí příliš velké, nit se neodvine vůbec. Je-li napětí příliš malé, odvine se velký kus nitě. Napětí upravte malým šroubkem na boku pouzdra cívky.

Poznámka:

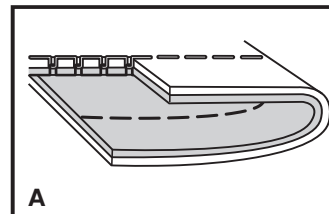
- Pro kvalitní šití je správné nastavení napětí nitě nezbytné.
- Žádné jednotné napětí vhodné pro všechny stehové funkce, látky a nitě neexistuje.
- Vyvážené napětí (stejně stehy nahoře i dole) se obvykle vyžaduje jenom pro sešívání rovným stehem.
- V 90% veškerého šití je napětí mezi „3“ a „5“.
- Pro entlovací a ozdobné stehy by mělo být napětí všeobecně nižší, než pro rovný steh.
- U všech ozdobných stehů také dosáhnete hezčího efektu a menšího shrnování látky, když je horní nit vidět vespodu látky.



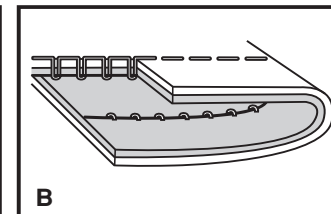
1



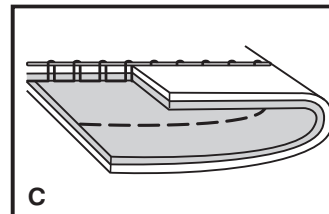
2



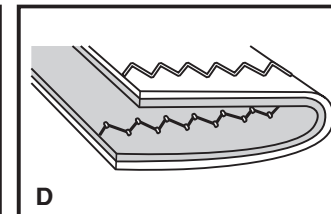
A



B



C

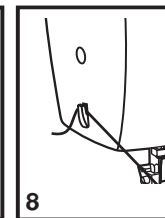
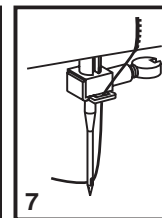
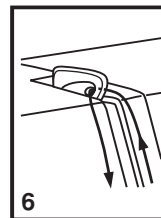
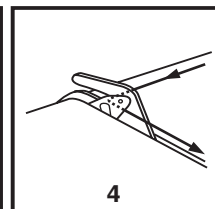
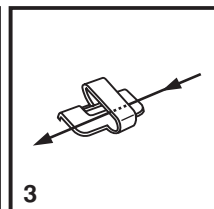
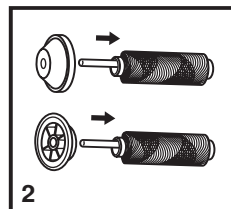
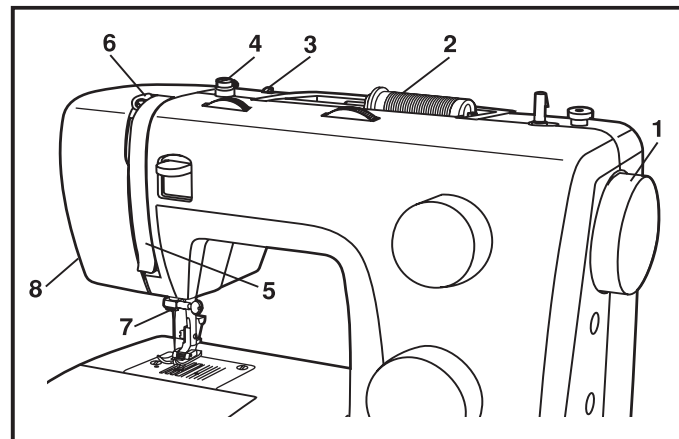


D

□ Navlékání horní nitě

Navlékání je jednoduchá operace, ale je nutné ji provádět správně, jinak by mohlo dojít k různým problémům během šití.

- Začněte zdvižením jehly do nejvyšší polohy (1) a pokračujte v otáčení ručním kolem proti směru hodinových ručiček, až jehla začne klesat. Zdvžením přítlačné patky uvolněte napínací disky. **Poznámka:** z bezpečnostních důvodů se doporučuje před navlékáním vypnout stroj.
- Nadzdvihněte kolík pro cívku s nití, nasadte cívku, aby se nit odvíjela podle obrázku a na ni čepičku. Na malou cívku nasadte čepičku menší stranou k cívice (2).
- Ved'te nit z cívky skrz vodičko horní nitě (3) a protáhněte ji skrz předpínací pružinu podle obrázku (4).
- Navlečte nit tak, že povedete nit pravou štěrbinou dolů a levou nahoru (5). Při tomto kroku je vhodné přidržovat nit mezi cívkou a prvním vodičkem.
- V nejvyšší pozici protáhněte nit zprava doleva očkem nitové páky a ved'te ji opět dolů (6).
- Nyní ved'te nit za tenké drátěné vodičko (7) na svorce jehly a do jehly, kterou navlečte zpředu dozadu.
- Vytáhněte asi 15 až 20 cm nitě dozadu za jehlu. Nit odřízněte na tuto délku vestavěným odřezávačem nitě (8).

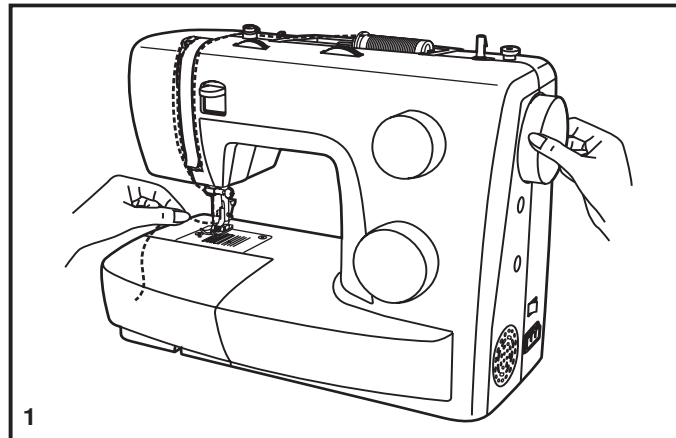


□ Vytažení spodní nitě

Přidrže horní nit levou rukou. Otáčením ručním kolem (1) směrem k sobě (proti směru hodinových ručiček) až bude jehla v horní úvratí.

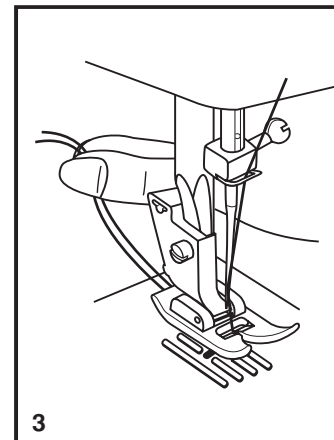
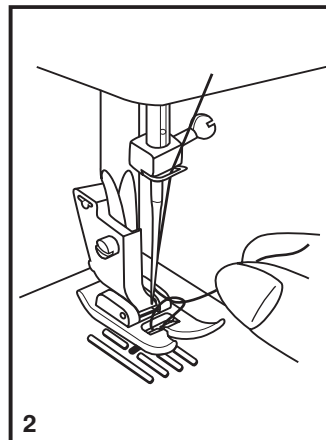
Poznámka:

Nejde-li spodní nit vytáhnout, podívejte se, zda není přivřena ve sklopném krytu nebo za násuvným stolcem.



Pomalým vytahováním horní nitě vytáhněte z otvoru ve stehové desce spodní nit (2).

Položte obě nitě dozadu za stehovou desku (3).



□ Jak si vybrat steh

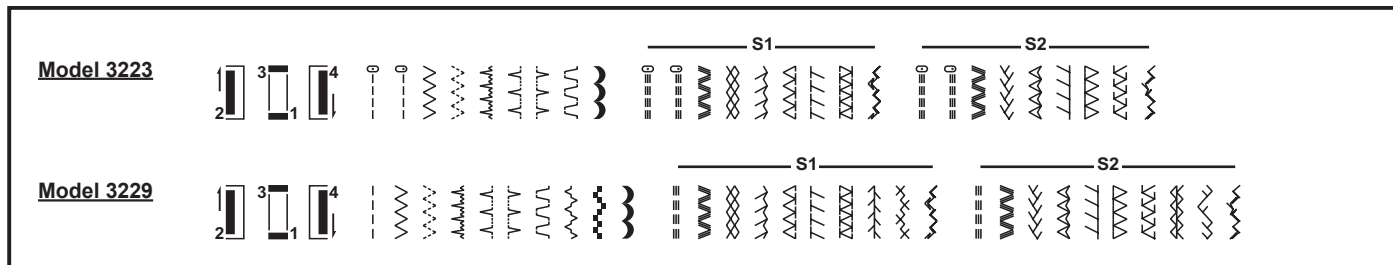
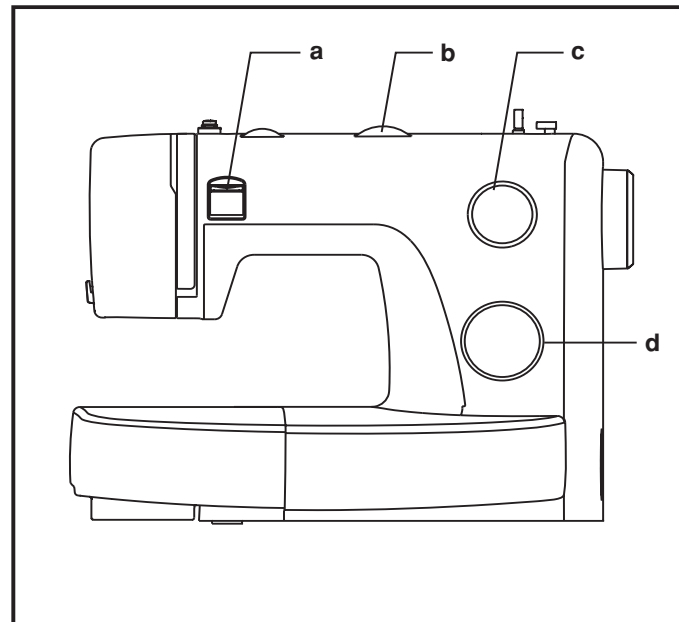
Výběr stehu se provádí jednoduše, otáčením voličem stehů. Knoflíkem pro výběr stehu můžete otáčet v obou směrech.

Pro rovný steh nastavte volič stehů na „1“ nebo „2“. Ovladačem délky stehu nastavte požadovanou délku.

Pro entlovací steh nastavte volič stehů na „3“ nebo „4“. Podle látky, s níž pracujete, si nastavte šířku a délku stehu.

Pro zvolení dalších stehů nastavte ovladač délky stehu na „S1“ nebo „S2“, voličem stehů si vyberte požadovaný steh a ovladačem šířky stehu si upravte šířku.

- a. Páčka pro zpětné šití
- b. Knoflík nastavení šířky stehu (Model 3229)
- c. Knoflík nastavení délky stehu
- d. Knoflík pro výběr stehu



☐ Volič délky stehu a volič šířky stehu

Funkce knoflíku pro nastavení šířky stehu (Model 3229)

Maximální šířka entlovacího stehu je 5 mm, nicméně šířku můžete u kteréhokoli stehu zmenšit. Šířka stehu se zvětšuje, když otáčíte knoflíkem od „0“ k „5“ (1)

Voličem šířky stehu ovládáte také polohu jehly při rovném stehu. V nastavení „0“ je jehla ve středové poloze, v nastavení „5“ je v pravé krajní poloze.

Funkce délky stehu u šití entlovacím stehem

Nastavte volič stehu na „~w~“ (2) (Model 3223).

Nastavte volič stehu na entlovací steh (Model 3229).

Když se blížíte nastavením délky stehu k hodnotě „0“, zvyšuje se hustota entlovacího stehu.

Upravených stehů zpravidla dosáhnete při délce „2.5 a méně“ (3).

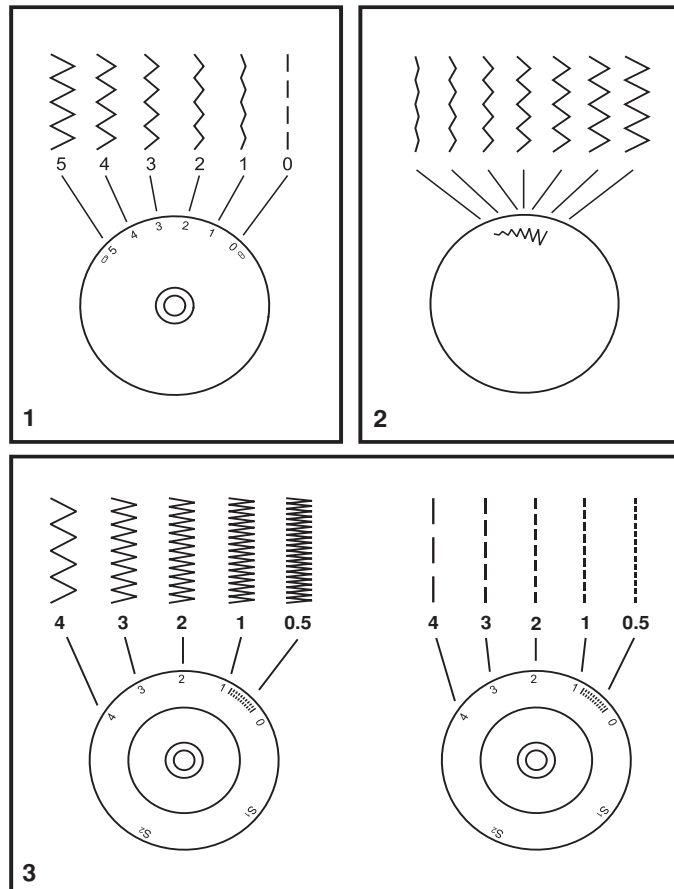
Hustý entlovací steh (blízko u sebe) se nazývá stehem saténovým (3).

Funkce knoflíku pro nastavení délky stehu u rovných stehů

Pro šití rovným stehem nastavte na voliči stehu rovný steh. Otáčejte voličem délky stehu a jednotlivé stehy se budou směrem k „0“

zkracovat. Otáčením směrem k „4“ se budou stehy prodlužovat.

Všeobecně platí, že čím silnější je látka, nit a jehla, tím delší by měl být steh. Šijete-li tenkou látku nebo používáte-li tenkou jehlu a nit, nastavte kratší stehy.

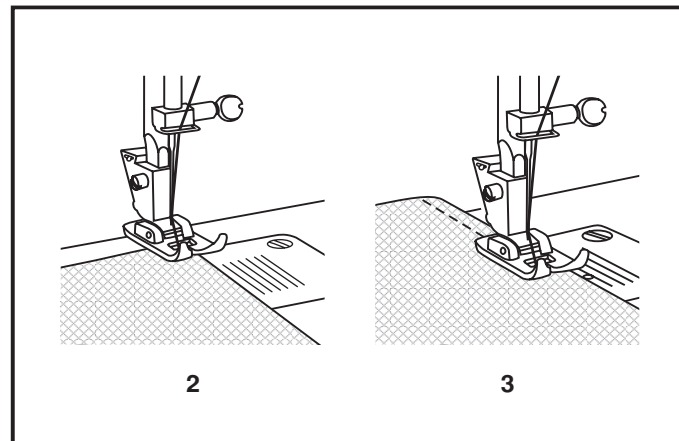
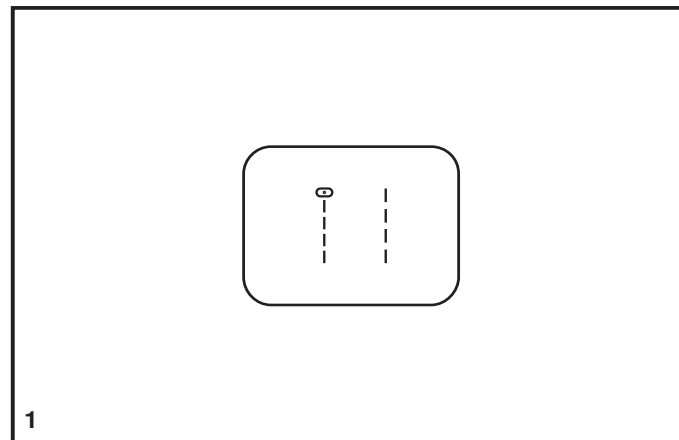


□ Šití rovným stehem

Když začínáte šít, nastavte stroj na rovný steh (1).

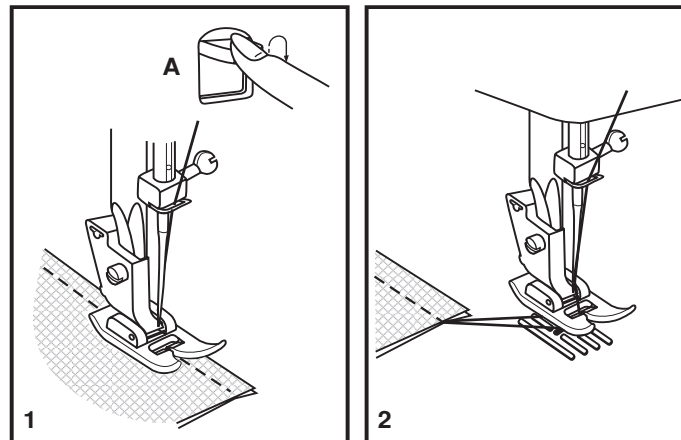
Vložte látku pod přítlačnou patku okrajem k požadované vodící čáře na stehové desce (2).

Spusťte přítlačnou patku a sešlápnutím ovládacího pedálu začněte šít (3).



Zpětné šití

Pro zpevnění začátku a konce švu stiskněte páčku pro šití zpět (A). Ušijte několik stehů zpět. Po uvolnění páčky bude stroj šít opět dopředu (1).

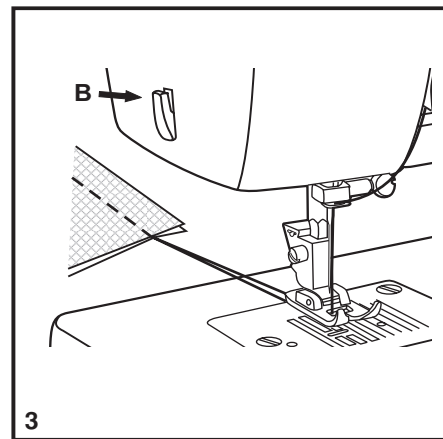


Vyjmutí výrobku

Otáčením ručním kolem k sobě (proti směru hodinových ručiček) zdvihnete nit'ovou páku do nejvyšší polohy, zdvihnete přítlačnou patku a vyjmete výrobek zpod jehly a zpod přítlačné patky (2).

Odříznutí nití



Vytáhněte nitě pod přítlačnou patku a dozadu za ni. Ved'te nitě na stranu kolem čelního panelu a do odřezávače (B). Zatažením dolů nitě odřízněte (3).



☐ Volba stretchového (pružného) stehu


Stretchové (pružné) stehy jsou na voliči stehů odlišeny modře. Nastavte volič stehů na požadovaný steh. Poté nastavte délku stehu na „S1“. Zde uvádíme dva příklady pružných stehů:

Rovný pružný steh

Nastavte volič stehů na „“ nebo „“.

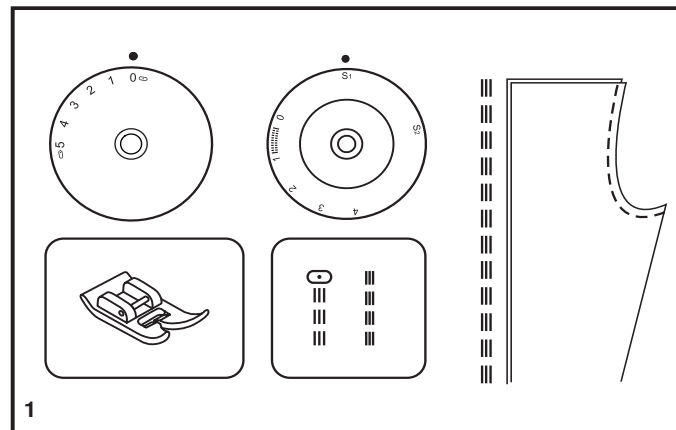
Dodá trojnásobné zpevnění pružným a namáhaným stehům
Stroj šije dva stehy dopředu a jeden zpět.

Ric Rac

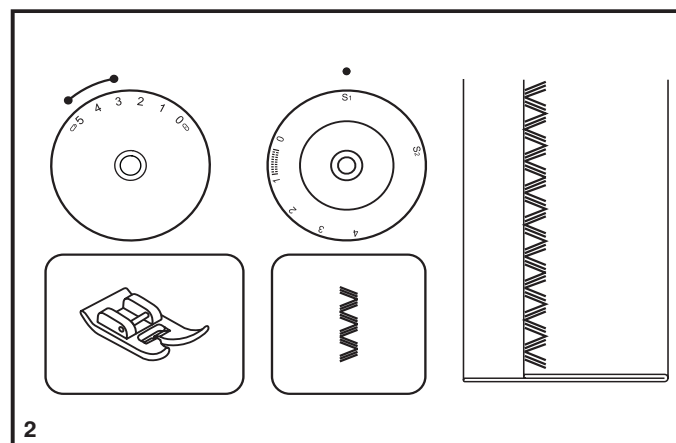
Nastavte volič stehů na „“.

Nastavte ovladač šířky stehu mezi „3“ a „5“ (Model 3229).

Steh Ric Rac je vhodný pro pevné látky, jako je džínovina, manšestr, popelín, plátno apod.



1



2

□ Slepý steh

Pro lemování závěsů, zakládání kalhot, sukní atd.

 Slepý steh pro pružné látky

 Slepý steh/prádkový pro pevné látky

Nastavte délku stehu v rozmezí podle obrázku vpravo. Slepé stehy se nicméně běžně šijí s delším nastavením. Nastavte šířku stehu, aby odpovídala síle/typu látky, kterou šijete, v rozmezí podle obrázku vpravo na této stránce. Obecně se používá pro tenčí látky užší steh a pro silnější látky širší. Ušijte si nejprve zkoušku, abyste zjistili, zda máte stroj správně nastaven pro danou látku

Slepý steh:

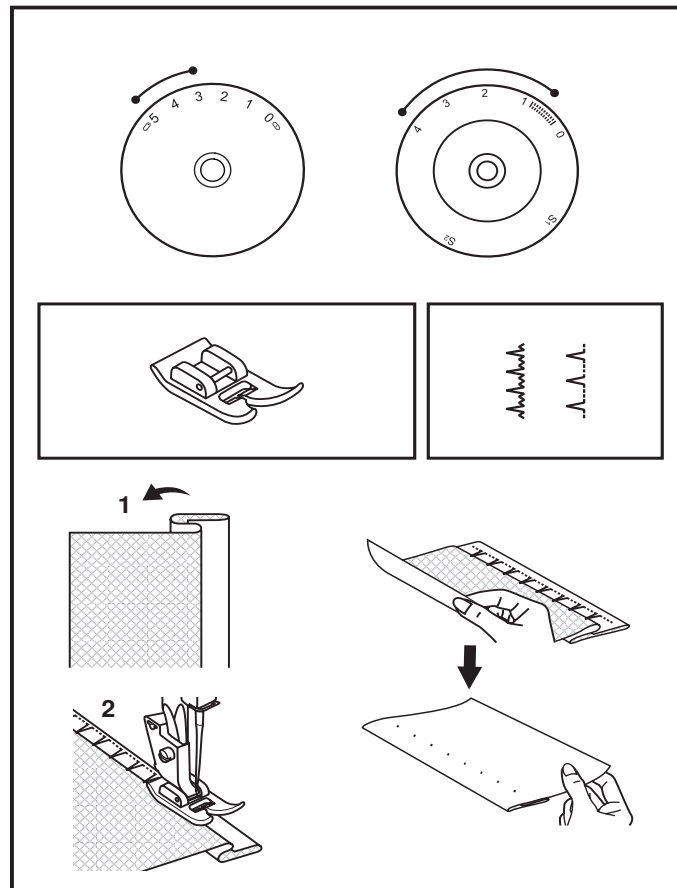
Otočte lem na požadovanou šířku a sežehlete jej. Přeložte jej zpět (dle obr. 1) na lícovou stranu, aby horní okraj lemu přesahoval asi o 7 mm na lícovou stranu přeložené látky.

Začněte pomalu šít po překladu, aby se jehla lehce dotýkala přeloženého okraje a zachycovala jen asi jedno či dvě vlákna látky (2).

Po došití látku rozložte a sežehlete.

Poznámka:


Nejlépe se Vám bude šít slepý steh, použijete-li speciální patku pro slepý steh, kterou koupíte u svého prodejce SINGER.



□ Knoflíkové dírky ve 4 krocích

Příprava

1. Sejměte univerzální patku a nasadte patku pro knoflíkové dírky.
2. Změřte si průměr a tloušťku knoflíku a přidejte 0,3 cm na uzávěrky; vyznačte si velikost dírky na látce.
3. Vložte látku pod patku, aby značka na patce pro knoflíkové dírky byla proti značce začátku dírky na látce. Spusťte patku, aby osa knoflíkové dírky nakreslená na látce byla proti středu patky.

Upravte hustotu stehu nastavením délky stehu do rozmezí „“. Nastavte šířku stehu na „5“ (model 3229). Šířku budete možná muset upravit dle Vašeho výrobku. Vyzkoušejte si nejprve ušít dírku na zbytku stejné látky.

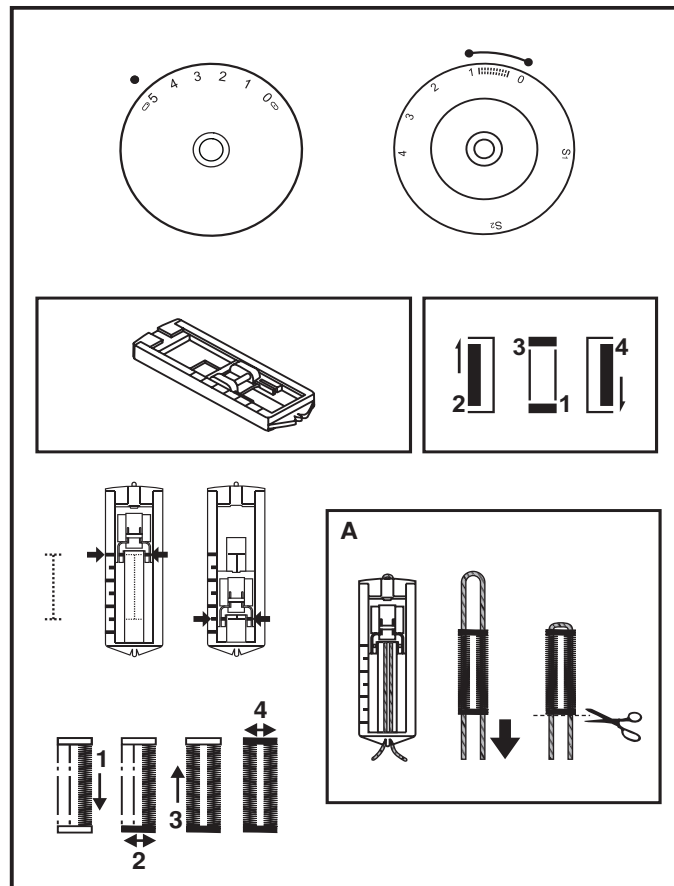
Poznámka:

Hustota se liší podle látky.
Vždy si ušijte zkušební dírku na odstřížku téže látky.

Postupujte podle pořadí 4 kroků, jeden za druhým s voličem stehu. Při postupném šití knoflíkové dírky musí být před každým přepnutím voliče stehu na další krok jehla v horní poloze. Dbejte, abyste v krocích 2 a 4 neušili příliš mnoho stehů. Páráčkem prořízněte knoflíkovou dírku od obou konců směrem do středu.

Tipy:

- Lehkým snížením napětí nitě dosáhnete lepších výsledků.
- U tenkých nebo pružných látek použijte podložení.
- U pružných látek a úpletů se doporučuje vložit silnou nit nebo šňůrku. Entlovacím stehem šijte přes šňůrku.




□ Přišívání knoflíků (Model 3223)

Nasaďte krycí desku podavače (1).

Zaměňte univerzální patku za patku pro přišívání knoflíků (2).

Vložte látku pod patku.

Položte knoflík do požadované polohy a spusťte patku.

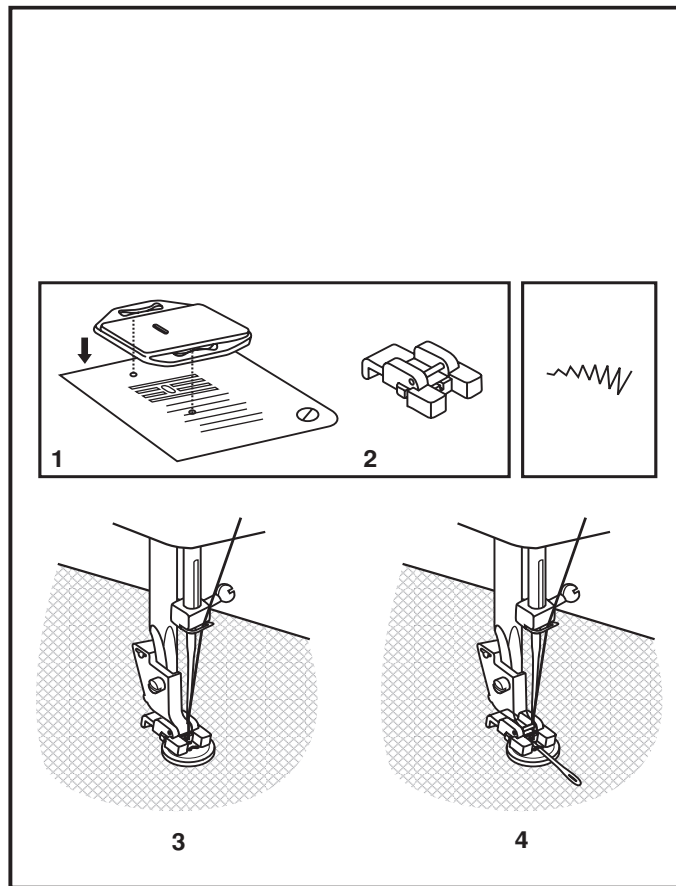
Nastavte volič stehů na „“ a ušijte několik zajišťovacích stehů.

Zvolte jeden ze dvou úzkých entlovacích stehů podle vzdálenosti dírek v knoflíku. Otáčením ručním kolem zkontrolujte, jestli jehla jde do pravé i levé dírky knoflíku a nedotýká se jej. Pomalu přišijte knoflík asi 10 stehů.

Nastavte volič stehů na „“ a ušijte několik zajišťovacích stehů (3).

Požadujete-li krček, vložte nahoru na knoflík látačí jehlu a šijte (4).

U knoflíků se 4 dírkami nejprve prošijte přední pár dírek, posuňte výrobek dopředu a prošijte zadní pár dírek.

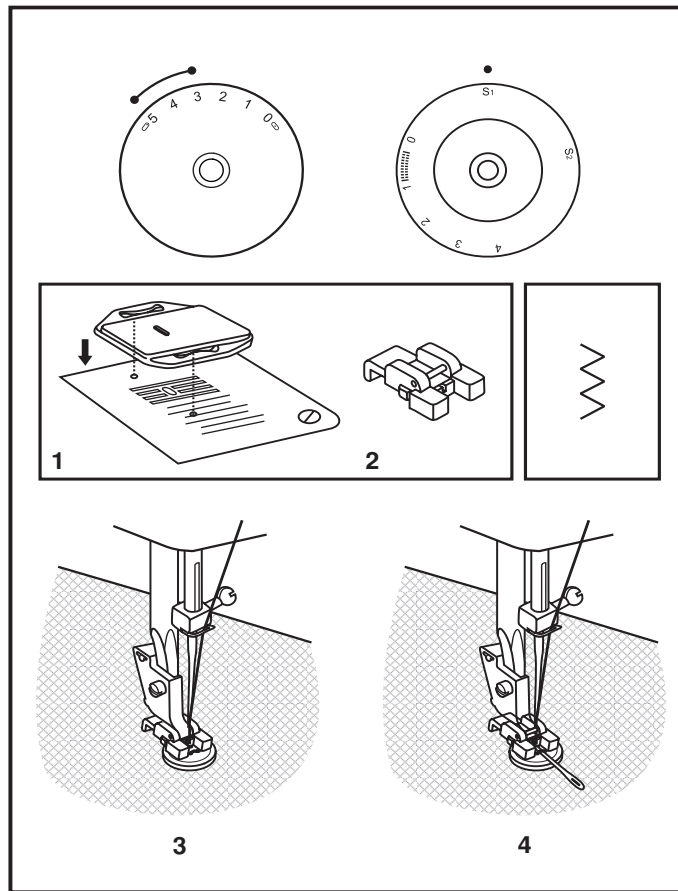


□ Přišívání knoflíků (Model 3229)

Nasaďte krycí desku podavače (1). Zaměňte univerzální patku za patku pro přišívání knoflíků (2). Délku stehu nastavte na „0“.

Nastavte šířku stehu na „0“ a ušijte několik zajišťovacích stehů. Vytáhněte jehlu z látky. Zvolte entlovací steh a nastavte šířku na „3“ - „5“. Otáčením ručním kolem zkontrolujte, jestli jehla jde do pravé i levé díry knoflíku a nedotýká se jej (upravte šířku stehu podle vzdálenosti dírek v knoflíku). Pomalu přišijte knoflík asi 10 stehy. Vytáhněte jehlu z látky, nastavte šířku stehu na „0“ a ušijte několik zajišťovacích stehů

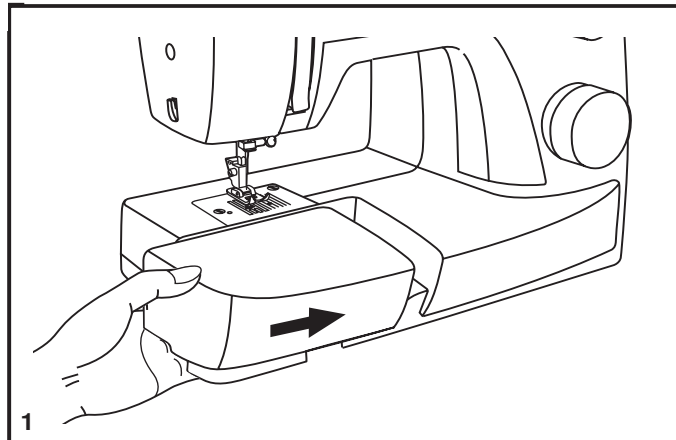
Požadujete-li krček, vložte nahoru na knoflík látačí jehlu a šijte (4). U knoflíků se 4 dírkami nejprve prošijte přední pár dírek, posuňte výrobek dopředu a prošijte zadní pár dírek.



□ Nasazení násuvné schránky na příslušenství

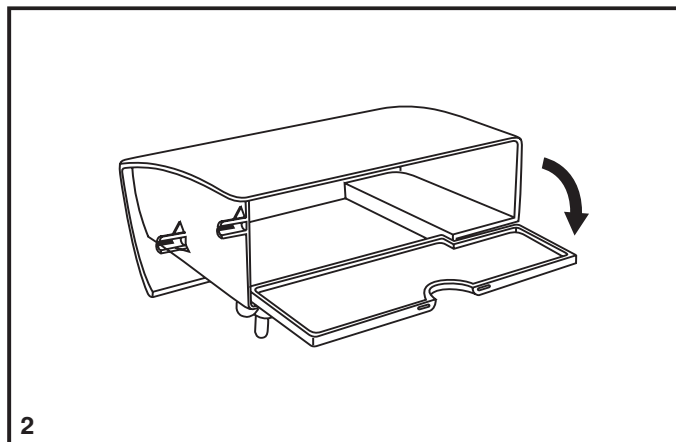
Přidržte násuvnou desku ve vodorovné poloze a zamáčkněte ji ve směru šipky (1).

Chcete-li násuvnou schránku na příslušenství sejmout, vytáhněte ji doleva.



V násuvné schránce na příslušenství je uloženo standardní příslušenství stroje.

Odklápěcí kryt schránky otevřete podle obrázku (2).



□ Nasazení držáku přítlačné patky

Zdvihněte patkovou tyč (a) páčkou pro zdvihání přítlačné patky. Nasadte držák (b) přítlačné patky podle obrázku (1).

Nasazení přítlačné patky (2)

Zamáčkněte trn přítlačné patky (d) do výřezu (c) v držáku přítlačné patky.

Sejmutí přítlačné patky (3)

Vymáčkněte trn přítlačné patky (d) směrem dopředu (3).

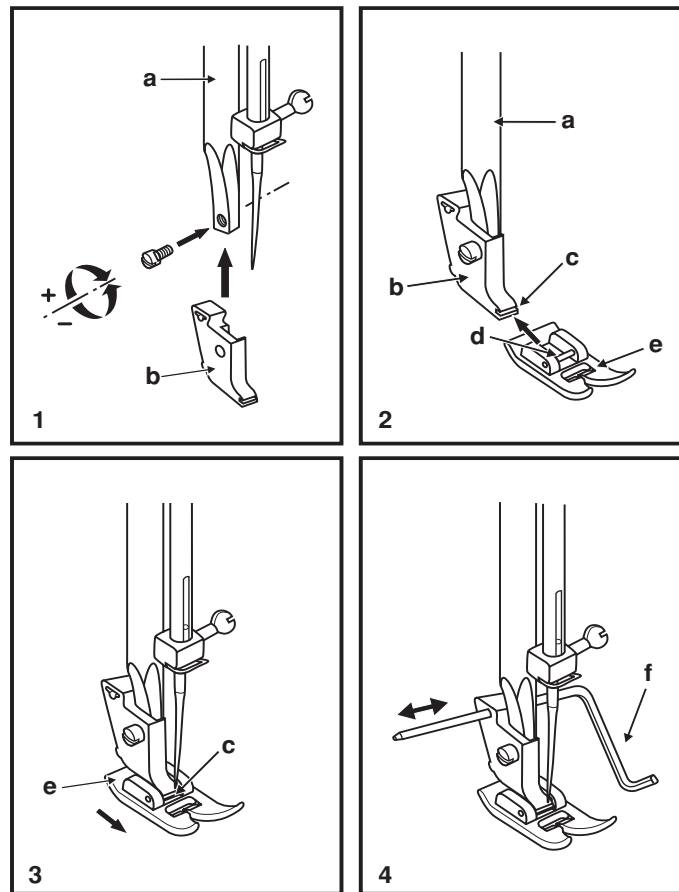
Nasazení vodítka švu (4)

Nasaďte vodítko švu do otvoru (f) podle obrázku.

Nastavte vodítko podle potřeby na lemy, sklady, plisé atd.

Pozor:

Při provádění kterékoli ze shora uvedených operací vypněte hlavní vypínač („O“)



☐ Odpovídající jehla / látka / nit

PRŮVODCE VÝBĚREM JEHLY, LÁTKY A NITĚ

VELIKOST JEHLY	LÁTKA	NIT
9-11 (70-80)	Tenké látky – tenké bavlny, voál, kepr, hedvábí, mušelín, bavlněné úplety, trikot, žerzej, krep, polyesterové tkaniny, látky na košile a halenky	Tenká bavlněná, silonová, polyesterová, polyesterová s bavlněným opředěním.
11-14 (80-90)	Středně silné látky – bavlna, satén, utěrkovina, plachtové plátno, dvojitý úplet, tenčí vlněné látky	Většina prodávaných nití má střední sílu a hodí se na tyto látky a velikosti jehel.
14 (90)	Středně silné látky – bavlněná celtovina, vlněné látky, silnější úplety, froté.	Na syntetické materiály použijte polyesterové nitě a na přírodní tkaniny bavlněné nitě.
16 (100)	Silné látky – plátna, vlněné látky, stanové a quiltové látky, džínovina, čalounický materiál (tenký až střední).	Vždy použijte stejnou horní a spodní nit.
18 (110)	Silné vlněné látky, látky na kabát, čalounické látky, některé kůže a koženky.	Silná nit, kobercová nit.

DŮLEŽITÉ: Přizpůsobte velikost jehly a sílu nitě síle látky.

VÝBĚR JEHLY A LÁTKY

JEHLY	VYSVĚTLENÍ	DRUHY LÁTEK
SINGER 2020	Standardní ostré jehly. Velikosti od tenké po silné. 9 (70) až 18 (110)	Přírodní tkaniny – vlna, bavlna, hedvábí atd. Nedoporučují se pro dvojitě úplety.
SINGER 2045	Jehla s polokulovým hrotem, zkosená. 9 (70) až 14 (90)	Přírodní a syntetické tkaniny, polyesterové směsi. Úplety – polyester, trikot, jednoduché a dvojitě úplety.
SINGER 2032	Jehly na kůži 14 (90) až 16 (100)	Kůže, koženka, čalounění (zanechává menší dírky, než standardní silná jehla.

Poznámka:

- Pro dosažení nejlepších výsledků používejte vždy originální jehly SINGER.
- Vyměňujte jehly často (přibližně po každém výrobku) a/nebo jakmile se začne trhat nit nebo vynechávat stehy.

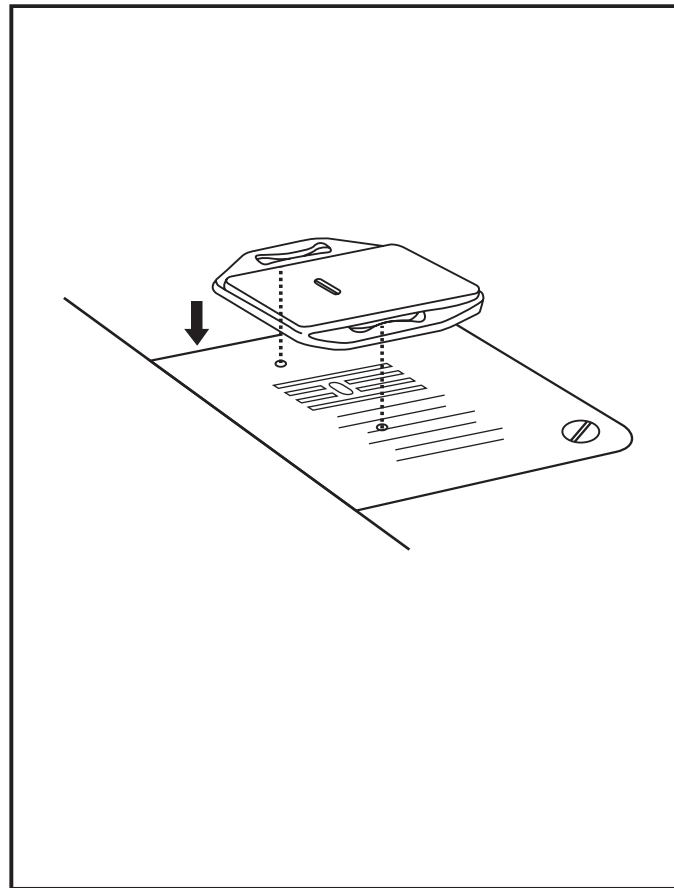
Krycí deska podavače

Krycí desku použijete pro určité druhy práce (např. látání nebo vyšívání volnou rukou).

Nasadte krycí desku podle obrázku.

Pro běžné šití krycí desku nepoužívejte.

Pro šití volným pohybem se doporučuje použít látací/vyšívací patku, která je k dispozici u prodejců SINGER.



□ Vkládání a výměna jehel

Jehlu měňte pravidelně, zejména, vykazuje-li známky opotřebení nebo způsobuje-li problémy. Nejlepších výsledků vždy dosáhnete se značkovými jehlami SINGER®.

Jehlu vložte do stroje podle obrázku takto:

- A. Povolte šroubek jehlové svorky a po vložení nové jehly jej opět utáhněte (1).
- B. Plochá strana dřívku jehly musí směřovat dozadu.
- C/D. Jehlu zasuňte až na doraz.

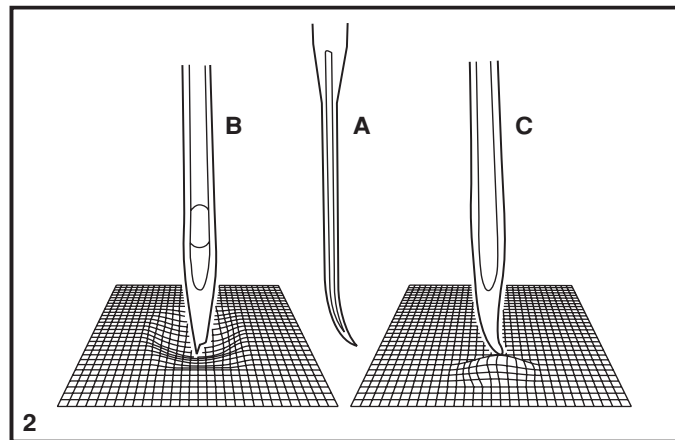
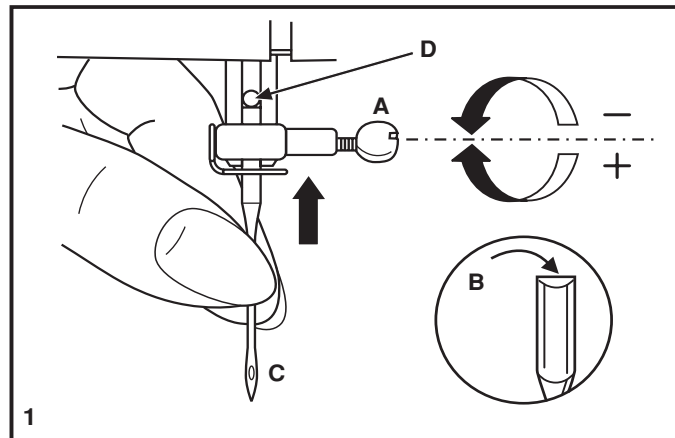
Pozor:

Před vkládáním a vyjímáním jehly vypněte hlavní vypínač („O“).

Jehly musejí být v perfektním stavu (2).

K problémům dochází s:

- A. ohnutými jehlami,
- B. poškozenými hroty,
- C. tupými jehlami.



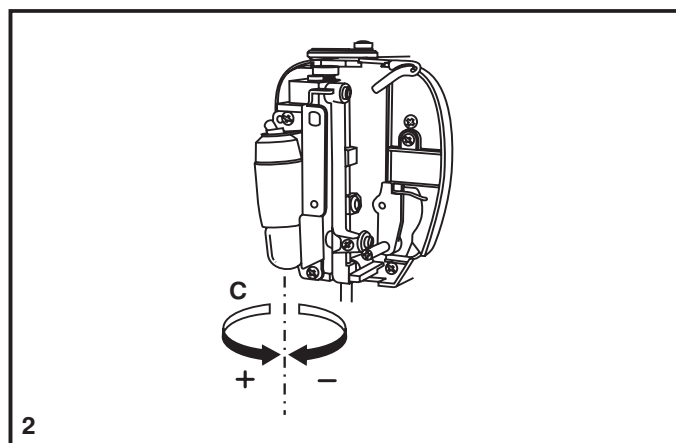
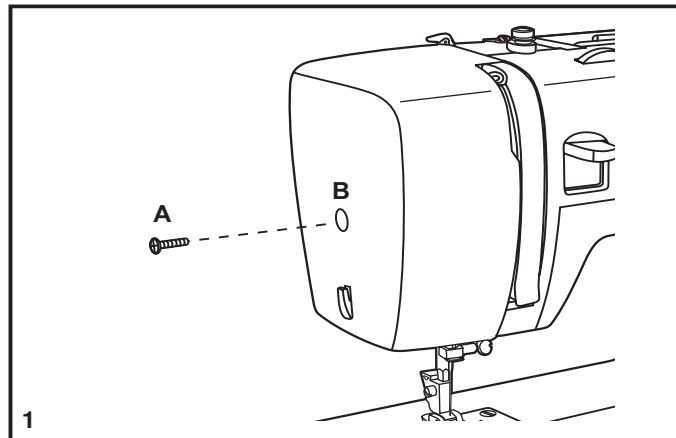
□ Výměna žárovky

Vypněte stroj ze zásuvky!

Žárovku nahradte stejným typem o příkonu 15W.

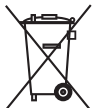
- Povolte šroubek (A) podle obrázku (1).
- Sejměte čelní kryt (B).
- Vyšroubujte žárovku a zašroubujte novou (C) (2).
- Vraťte čelní kryt na místo a utáhněte šroubek.

Vyskytne-li se jakýkoli problém, obraťte se na svého prodejce SINGER®.



☐ Odstraňování problémů

Problém	Příčina	Náprava
Trhá se horní nit	<ol style="list-style-type: none"> 1. Stroj není správně navlečen 2. Příliš vysoké napětí nitě. 3. Příliš silná nit vzhledem k jehle. 4. Jehla není správně nasazena. 5. Nit je namotána kolem držáku cívky. 6. Jehla je poškozená. 	<ol style="list-style-type: none"> 1. Navlečte stroj znovu. 2. Snižte napětí nitě (nižší číslo). 3. Zvolte silnější jehlu. 4. Vyndějte jehlu a znovu ji nasadte (plochou stranou dozadu). 5. Sejměte cívku a natočte nit na cívku. 6. Vyměňte jehlu.
Trhá se spodní nit	<ol style="list-style-type: none"> 1. Špatně nasazené pouzdro cívky. 2. Špatně navlečená niť. 3. Příliš velké napětí spodní nitě. 	<ol style="list-style-type: none"> 1. Vyjměte a vraťte pouzdro cívky. Zkuste zatáhnout za nit, musí se lehce odvíjet. 2. Zkontrolujte cívku i pouzdro. 3. Povolte napětí spodní nitě podle popisu.
Vynechávání stehů	<ol style="list-style-type: none"> 1. Jehla není správně nasazena. 2. Jehla je poškozená. 3. Špatná velikost nebo typ jehly. 4. Nesprávně nasazená patka. 	<ol style="list-style-type: none"> 1. Vyndějte jehlu a znovu ji nasadte (plochou stranou dozadu). 2. Vložte novou jehlu. 3. Vyberte jehlu odpovídající nitě a látce. 4. Zkontrolujte patku a nasadte ji správně.
Láme se jehla	<ol style="list-style-type: none"> 1. Jehla je poškozená. 2. Jehla není správně nasazena. 3. Nevhodná velikost jehly vzhledem k látce. 4. Špatná patka 	<ol style="list-style-type: none"> 1. Vložte novou jehlu. 2. Vyndějte jehlu a znovu ji nasadte (plochou stranou dozadu). 3. Vyberte jehlu odpovídající nitě a látce. 4. Vyberte správnou patku.
Volné stehy	<ol style="list-style-type: none"> 1. Stroj není správně navlečen. 2. Špatně navlečená spodní niť 3. Špatná kombinace jehla / látka / nit. 4. Špatné napětí nitě. 	<ol style="list-style-type: none"> 1. Zkontrolujte navlečení. 2. Navlečte pouzdro spodní nitě dle obrázku. 3. Vyberte jehlu odpovídající nitě a látce. 4. Opravte napětí nitě.
Stehy se shrnují nebo zamotávají	<ol style="list-style-type: none"> 1. Příliš silná jehla vzhledem k látce. 2. Nesprávně nastavená délka stehu. 3. Příliš vysoké napětí nitě. 	<ol style="list-style-type: none"> 1. Vyberte tenčí jehlu. 2. Upravte délku stehu. 3. Povolte napětí nitě.
Nestejně stehy, nerovnoměrný posuv	<ol style="list-style-type: none"> 1. Nekvalitní nit. 2. Špatně navlečené pouzdro cívky. 3. Tahali jste za látku. 	<ol style="list-style-type: none"> 1. Použijte kvalitnější nit. 2. Vyjměte pouzdro cívky, správně je navlečte a nasadte. 3. Netahejte při šití za látku, nechte ji posouvat podavačem.
Stroj je hlučný	<ol style="list-style-type: none"> 1. Na chapači nebo na jehlové tyči se nahromadily chlupy nebo olej. 2. Poškozená jehla. 	<ol style="list-style-type: none"> 1. Vyčistěte chapač a podavač podle popisu. 2. Vyměňte jehlu.
Stroj se zasekává	Nit se zasekává v chapači.	Vytáhněte horní nit a vyndějte pouzdro spodní nitě. Zatočte ručním kolem zpět a dopředu a odstraňte nit z dráhy chapače. Dle popisu namažte olejem.



V rámci likvidace musí být tento výrobek recyklován v souladu s legislativou týkající se elektrických/elektronických výrobků.
V případě nejasností se poraďte s vaším prodejcem.



Záruční list

SINGER®

CZ

Na výrobek - šicí stroj - se poskytne kupujícímu záruka po dobu 24 měsíců ode dne prodeje.

Na tento výrobek poskytuje Singer S.M.C. záruku po dobu 24 měsíců od data prodeje výrobku spotřebiteli. Záruka se vztahuje na vady způsobené chybou materiálu a chybou výroby. Reklamací je možné uplatnit na základě předložení reklamovaného výrobku a předložení dokladu o koupi, na kterém

je uvedeno typové označení výrobku a datum prodeje. Reklamací je možné uplatnit u prodejce u kterého byl výrobek zakoupen nebo v autorizovaném servise. Aktuální adresy autorizovaných servisů vám poskytne prodejce nebo jsou dostupné na internetové adrese“. <http://www.singer.cz/>

Jméno, adresa a telefon kupujícího

Adresa a podpis prodejce

Výrobní číslo

Datum prodeje

Záruční a pozáruční opravna:
Klapkova 74, 180 00 Praha 8
tel.: 272 773 079
e-mail: servis@singer.cz

Reklamační řád na výrobek - šicí stroj

1) Prodávající odpovídá za vady, které má prodáváný výrobek při převzetí kupujícími, nebo které se vyskytnou po převzetí výrobku v záruční době.

2) Vadným plněním je plnění, jež nemá vlastnosti obvyklé, tj. vlastnosti standardní, v daném případě pak vlastnosti, které se u výrobku určeného pro domácí použití s ohledem na jeho povahu obecně předpokládají. Vadou se tedy pro účely uplatnění záruky rozumí prokázaná vada materiálu, případně chybné provedení dílu či sestavy; nikoliv však obvyklé vlastnosti výrobku určeného pro domácí použití, jež však případně neodpovídají subjektivním představám kupujícího. Výrobky byly schváleny čs.státní zkušebnou podle zákona č.30/1968 Sb. o státním zkušebnictví ve znění jeho pozdějších změn. V souvislosti s výše uvedeným je kupující oprávněn si před převzetím výrobku jeho obvyklé vlastnosti ověřit a prodávající je povinen kupujícímu umožnit toto ověření a vyzkoušení výrobku na svých vlastních materiálech, popř. nitích.

3) a) Záruka se vztahuje na všechny mechanické díly, na elektromotorickou a elektronickou část. Záruka se nevztahuje na ty části výrobku, jehož posláním je sebezničením zabránit zničení či poškození výrobku v důsledku jeho přílišného nepřiměřeného namáhání, jakož ani na ty části, které podléhají rychlému obvyklému opotřebením, jakými jsou žárovky, jehly, pouzdra cívky, chapače, nože, cívky. Záruka se dále nevztahuje na vady způsobené nepřiměřeným zacházením s výrobkem, používáním výrobku v nesouladu s návodem na obsluhu, či provedením neodborných zásahů na výrobku kupujícími nebo jinou neoprávněnou osobou.

b) Záruka se vztahuje pouze na smlouvený účel užívání, jímž je určen výrobku výhradně pro užití v domácnosti. Pro spotřebitele je závazný pouze návod v českém jazyce vydaný firmou Singer S.M.C. a výrobek musí být používán podle něho.

c) Záruka se vztahuje pouze na kupujícího; práva ze záruky tedy nepřecházejí v případě dalšího převodu výrobku na třetí osoby.

4) Záruční doba činí 24 měsíců a počíná běžet ode dne převzetí výrobku kupujícími při prodeji vyznačeného v záručním listě; kupující je povinen převzít výrobek při prodeji.

5) a) Z důvodu odpovědnosti za vady může kupující uplatnit tyto nároky, jde-li o vadu odstranitelnou:

- právo na bezplatné, včasné a řádné odstranění vady bez zbytečného odkladu.
- právo na výměnu věci nebo týká-li se vada jen součástí věci na výměnu této součásti, nebyla-li věc ještě použita, tj. nejsou-li ve vlastnostech věci žádné známky opotřebením ani toho, že byla uvedena do provozu.
- právo na výměnu věci nebo odstoupení od smlouvy, jestliže nemůže pro opětovné vyskytnutí vady po opravě nebo pro větší počet vad věc řádně užívat. Jde-li o vadu neodstranitelnou, která brání tomu, aby věc mohla být řádně užívána, má kupující právo na výměnu věci nebo odstoupení od smlouvy; u jiných vad neodstranitelných pak pouze na přiměřenou slevu z věci.

b) Doba od úspěšného uplatnění práva z odpovědnosti za vady až do doby, kdy byl kupující po skončení opravy povinen výrobek převzít, se do záruční doby nepočítá; prodávající je povinen kupujícímu vydat potvrzení o tom, kdy své právo uplatnil, jakož i o provedení opravy a o době jejího trvání.

6) a) Nárok na opravu v záruce uplatní zákazník u záručního servisu, jehož adresa je vyznačena v záručním listě. Bezplatnou opravu v záruční době provede po předložení správně a úplně vyplněného záručního listu odborná opravna servisní sítě. Reklamovaný výrobek musí být řádně vyčištěn. Převzetí znečištěného výrobku může prodejce nebo autorizovaný servis odmítnout. Aby se zabránilo poškození výrobku při jeho přepravě, reklamovaný výrobek musí být náležitě zabalen (v originálním obalu).

b) Pokud bude při opravě zjištěno, že se na závadu záruka nevztahuje, uhradí náklady na takovou opravu kupující.

c) Prodávající je povinen při prodeji vyplnit v záručním listě všechny údaje nesmazatelným a čitelným způsobem. Neúplný záruční list nebo list neoprávněně měněný a přepisovaný v původních údajích je neplatný, což je opravná povinnost při zjištění těchto skutečností, v něm vyznačit.

d) Kupující je povinen uschovat ve vlastním zájmu vedle záručního listu a stvrzenky o koupi též obal a kopie opravních listů, na nichž servisní opravna potvrzuje provedení záruční opravy. Tyto kopie jsou průkazem práva kupujícího podle písm. b) odst. 5 tohoto reklamačního řádu. Pro poskytnutí maximálně kvalitního záručního a pozáručního servisu si uchovejte doklad o koupi po dobu 5 let od zakoupení výrobku.

ZOZNAM ZNAČKOVÝCH SERVISOV SINGER

DESO - Eduard Drobny

Jánošíková 22
917 00 Trnava
tel.: +421 335 515 489, 0903 403 993
e-mail: deso@post.sk

Jozef Durinik

Mydlarska 2
010 01 Žilina
tel.: +421 415 624 377
e-mail: durinik@azet.sk

RAKETER - p. Sopko

Mierova 13
066 01 Humenné
mob.: 0915 206 651
e-mail: raketer@kapca.sk

Spotrebič nie je určený na používanie osobami (vrátane detí) so zníženými fyzickými, zmyslovými, mentálnymi schopnosťami alebo s nedostatkom skúseností a vedomostí, pokiaľ osoba zodpovedná za ich bezpečnosť neposkytuje dohľad alebo ich nepoučila o používaní spotrebiča.

Pre európske územie

Tento šijací stroj Singer bol testovaný podľa európskych noriem a spĺňa požiadavky s ohľadom na elektrické bezpečnostné rádiové interferencie a elektromagnetickú imunitu. Súhlas je zaznamenaný značkou.

Podľa nasledujúceho obrázku nájdete na Vašom šijacom stroji umiestnenie sériového čísla.

Vážený zákazník:

Odporúčame Vám zaznamenať si pre neskoršie referencie sériové číslo Vášho šijacieho stroja do určeného priestoru (dole).

OBAL VÝROBKU. Boli splnené povinnosti vyplývajúce zo zákona č. 477/2001 Zb., o obaloch, vrátane uhradenia finančného príspevku

organizácii zaisťujúcej využitie obalového odpadu. Odporúčame uschovať počas záruky obal výrobku vrátane výplní, pre možnosť bezpečného prepravenia do servisného strediska.

ODLOŽTE NA MIESTO URČENÉ OBCOU NA UKLADANIE ODPADU!



DÔLEŽITÉ POKYNY K BEZPEČNOSTI

Pri používaní elektrických spotrebičov je nutné vždy dodržiavať základné preventívne opatrenia.

Skôr ako začnete používať tento šijací stroj pre domácnosť, prečítajte si všetky pokyny.

POZOR - Ako znížiť nebezpečenstvo úrazu elektrickým prúdom

1. Nikdy nenechávajte šijací stroj zapnutý bez dozoru.
2. Okamžite po ukončení práce a pred čistením stroj vždy vypnite zo zásuvky.
3. Pred výmenou žiarovky vždy vypnite stroj zo zásuvky. Žiarovku nahraďte rovnakým typom s príkonom 15W v oblasti (220-240V).

POZOR - Ako znížiť nebezpečenstvo popálenia, požiaru, úrazu elektrickým prúdom alebo poranenia

1. Nenechávajte stroj deťom na hranie. Pri práci so strojom v prítomnosti detí dbajte na zvýšenú opatnosť.
2. Šijací stroj používajte len na účely uvedené v tejto príručke. Používajte len príslušenstvo odporúčané výrobcom, uvedené v tejto príručke.
3. Nikdy nepracujte so šijacím strojom, ak má poškodenú sieťovú šnúru alebo vidlicu, ak nefunguje správne, spadol a poškodil sa, alebo ak spadol do vody. Dajte stroj skontrolovať, opraviť alebo nastaviť u najbližšieho autorizovaného predajcu alebo v servise.
4. Nikdy na stroji nepracujte so zakrytými vetracími otvormi. Nenechávajte vo vetracích otvoroch ani na ovládacom pedáli usadzovať chlpy, prach a kúsky látok.
5. Nepribližujte sa prstami k pohyblivým dielom stroja. Zvláštny pozor si dávajte na ihlu.
6. Používajte vždy správnu stehovú dosku. Nesprávna doska môže spôsobiť lámanie ihly.
7. Nepoužívajte ohnuté, poškodené ihly.
8. Pri šití neťahajte za látku, ani na ňu netlačte. Mohli by ste vychýliť a zlomiť ihlu.

9. Keď robíte akékoľvek práce v priestore ihly, ako navliekanie, výmenu ihly, navliekanie cievky, výmenu prítlačnej pätky a pod., vždy vypnite stroj („0“).
10. Pri odkladaní krytov, mazaní alebo vykonávaní akejkoľvek užívateľskej údržby podľa tejto príručky, vždy vypnite stroj zo zásuvky.
11. Nikdy nestrkajte žiadne predmety do otvorov v stroji.
12. Nepoužívajte šijací stroj na voľnom priestranstve (vonku).
13. Nepoužívajte stroj tam, kde sa používajú aerosolové výrobky (spreje) alebo kde sa používajú technické plyny.
14. Pred vypnutím zo zásuvky vypnite stroj do polohy „0“.
15. Pri odpájaní zo zásuvky neťahajte za šnúru, ale uchopte do ruky vidlicu.
16. Úroveň hluku pri normálnych prevádzkových podmienkach je 75dB(A).
17. Keď stroj nefunguje správne, odpojte ho zo zásuvky.
18. Nikdy neodkladajte nič na ovládací pedál.
19. Tento šijací stroj je vybavený dvojitou izoláciou. Používajte len vhodné náhradné diely. Riadte sa pokynmi pre obsluhu spotrebičov s dvojitou izoláciou.
20. Tento spotrebič nie je určený pre osoby (vrátane detí) so zníženou fyzickou a duševnou schopnosťou, so zníženou vnímavosťou alebo s nedostatkom skúseností a znalostí, ak nepracujú pod dohľadom alebo podľa pokynov osoby zodpovednej za ich bezpečnosť.
21. Na deti je potrebné dohliadať, aby sa so strojom nehrali.

TIETO POKYNY NA OBSLUHU SI ULOŽTE

Tento stroj je skonštruovaný pre použitie v domácnosti, nie pre prevádzku v dielni.

BLAHOŽELÁME VÁM

Ako majiteľ nového šijacieho stroja Singer máte pred sebou vzrušujúce dobrodružstvo tvorenia. Od prvého okamihu, kedy s ním začnete pracovať, si uvedomíte, že šijete na jednom z najľahšie ovládateľných strojov, aký bol kedy vyrobený.

Odporúčame Vám, aby ste predtým ako začnete stroj používať, zistili všetky jeho schopnosti dôkladným preštudovaním tohto návodu krok za krokom pri svojom stroji.

Aby ste vždy mali k dispozícii to najmodernejšie zariadenie, vyhradzuje si výrobca právo, ak to uzná za nutné, kedykoľvek zmeniť vzhľad alebo konštrukciu tohto stroja a jeho príslušenstva.

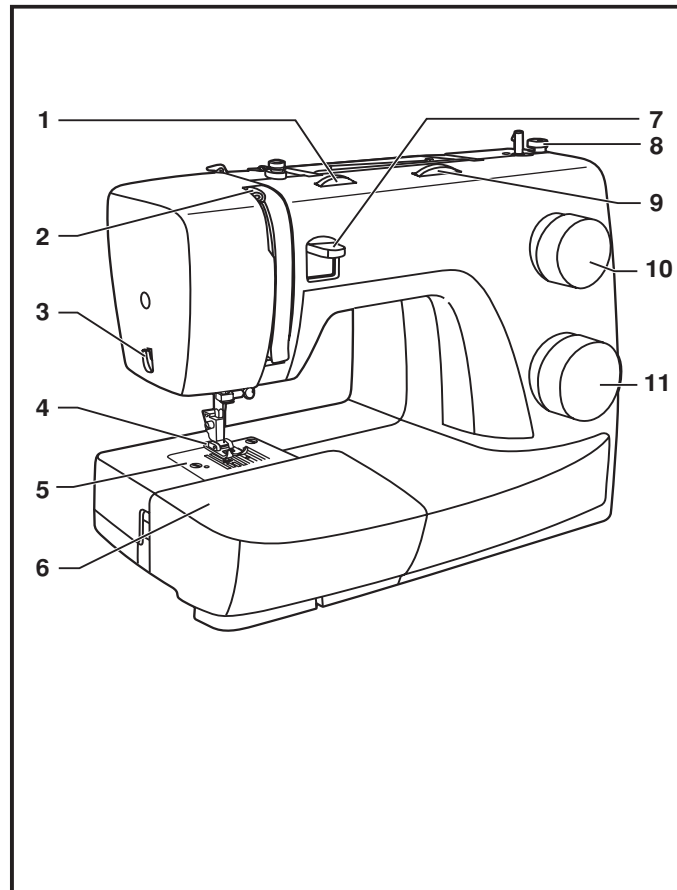
SINGER je výhradná ochranná známka spoločnosti The Singer Company Limited S.à r.l. alebo jej pobočiek.
© 2011 The Singer Company Limited S.à r.l. alebo jej pobočky. Všetky práva vyhradené.

Obsah

Základné časti stroja	39
Pripojenie stroja k sieti	41
Páčka pre zodvihnutie prítlačnej pätky s dvomi polohami	42
Príslušenstvo	43
Navíjanie spodnej nite	44
Vkladanie spodnej nite	45
Napnutie nite	46
Navliekanie hornej nite	47
Vytiahnutie spodnej nite	48
Ako si vybrať steh	49
Volič dĺžky stehu a volič šírky stehu	50
Šitie rovným stehom	51
Spätné šitie	52
Vybratie výrobku	52
Odrezanie nití	52
Voľba stretchového (pružného) stehu	53
Slepý steh	54
Gombíkové dierky v 4 krokoch	55
Prišívanie gombíkov (Model 3223)	56
Prišívanie gombíkov (Model 3229).....	57
Naloženie násuvnej schránky na príslušenstvo	58
Naloženie držiaku prítlačnej pätky	59
Zodpovedajúca ihla / látka / niť	60
Krycia doska podávača	61
Vkladanie a výmena ihiel	62
Výmena žiarovky	63
Odstraňovanie problémov	64

□ Základné časti stroja

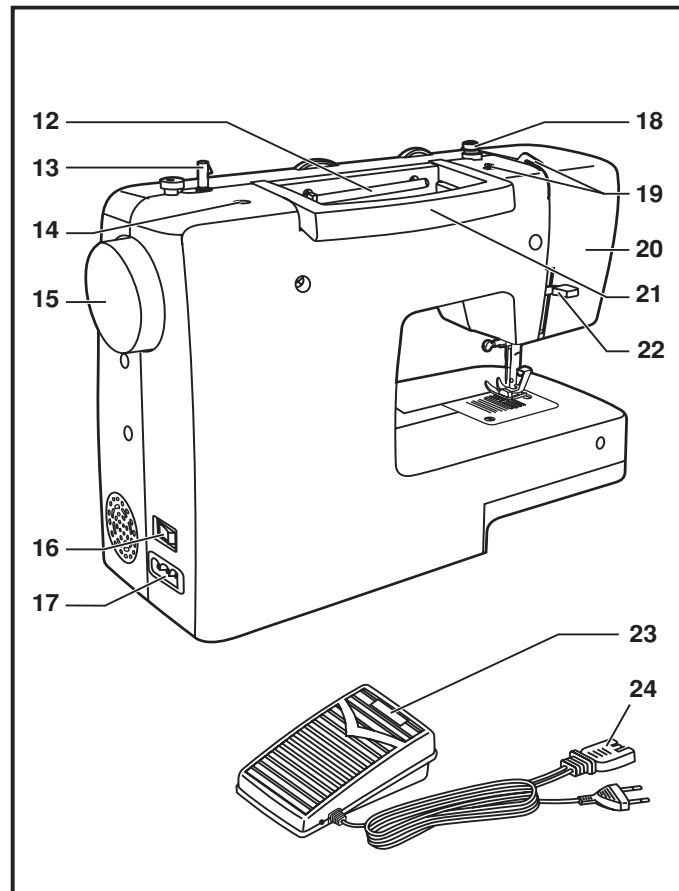
1. Ovládač nastavenia napnutia
2. Niťová páka
3. Odrezávač nití
4. Prítlačná päťka
5. Stehová doska
6. Násuvná schránka na príslušenstvo
7. Páčka pre spätné šitie
8. Doraz cievky na spodnú niť
9. Ovládač šírky stehu (Model 3229)
10. Ovládač dĺžky stehu
11. Výber stehu



SK

□ Základné časti stroja

- 12. Horizontálny kolík cievky nite
- 13. Navíjač spodnej nite
- 14. Otvor pre druhý kolík cievky
- 15. Ručné koleso
- 16. Hlavný vypínač (vypínač osvetlenia)
- 17. Elektrická zásuvka stroja
- 18. Vodítko spodnej nite
- 19. Vodítko hornej nite
- 20. Predný kryt
- 21. Držadlo
- 22. Páčka pre dvíhanie prítlačnej pätky
- 23. Ovládací pedál
- 24. Sieťová šnúra



□ Pripojenie stroja k sieti

Zapnite stroj do zásuvky podľa obrázku (1).
Tento spotrebič je vybavený sieťovou vidlicou (1).

Pozor:

Keď so strojom nepracujete, vypínajte šnúru zo zásuvky.

Ovládací pedál

Ovládacím pedálom meníte rýchlosť šitia (3).

Pozor:

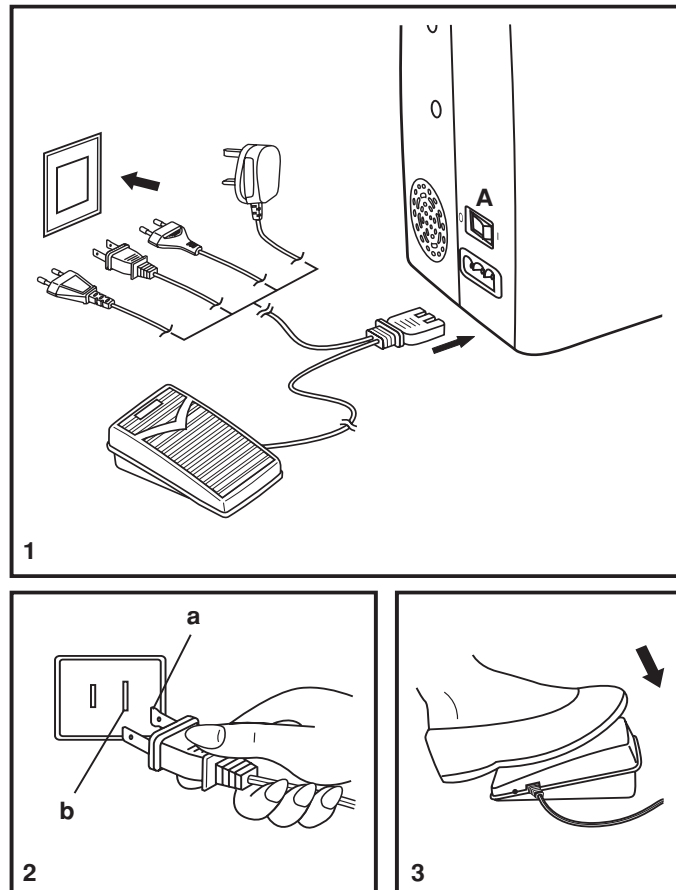
Ak máte pochybnosti o správnom zapojení stroja do siete, kontaktujte kvalifikovaného elektrikára.

Keď stroj nepoužívate, vždy ho odpojte od siete.

K stroju musíte používať ovládací pedál k nemu určený.

Osvetlenie pracovnej plochy

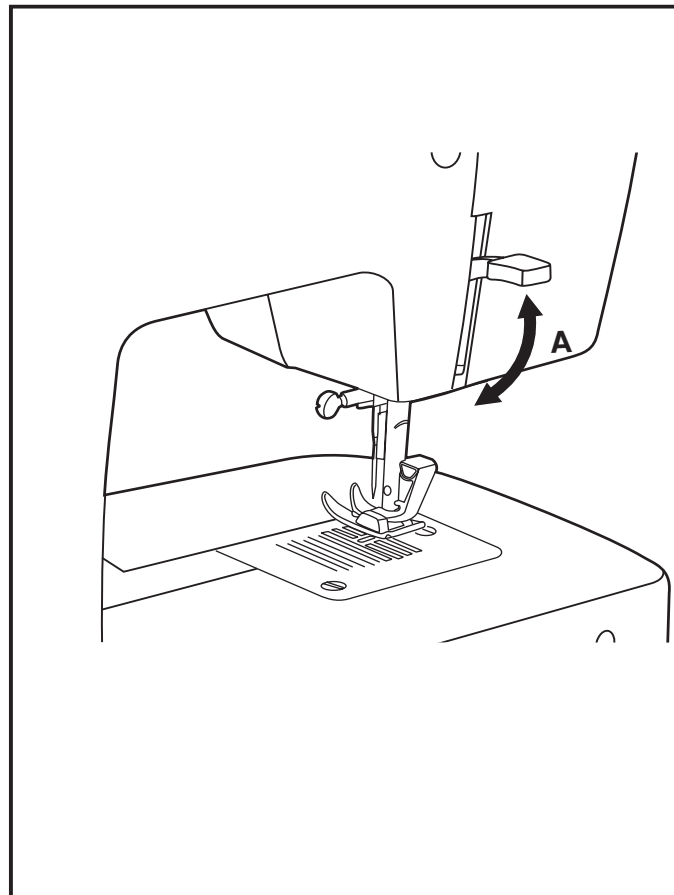
Prepnutím hlavného vypínača (A) do polohy „I“ zapnete stroj aj osvetlenie.



SK

Páčka pre zodvihnutie prítlačnej pätky s dvomi polohami

Ak šijete niekoľko vrstiev alebo hrubú látku, môžete zodvihnúť prítlačnú pätku do zvýšenej polohy pre jednoduchšie vkladanie výrobku (A).



□ Príslušenstvo

Základné príslušenstvo (1)

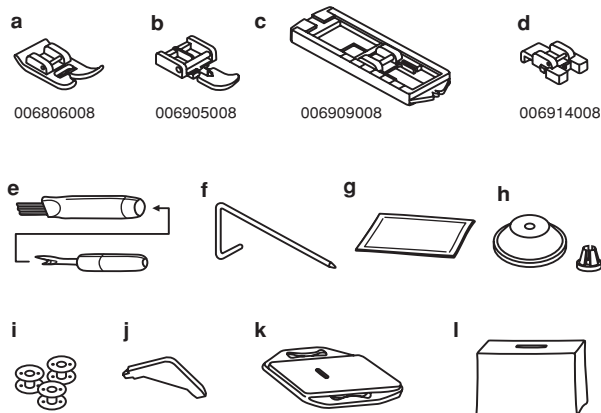
- a. Univerzálna päťka (umiestnená na stroji)
- b. Zipsová päťka
- c. Päťka na šitie gombíkových dierok
- d. Päťka na prišívanie gombíkov
- e. Nástroj na páranie / štetec
- f. Vodič okraja látky
- g. Balíček ihliel
- h. Čiapočka cievky
- i. Cievka na spodnú niť (3x)
- j. Skrutkovač
- k. Krycia doska podávača
- l. Mäkký kryt

Špeciálne príslušenstvo (2)

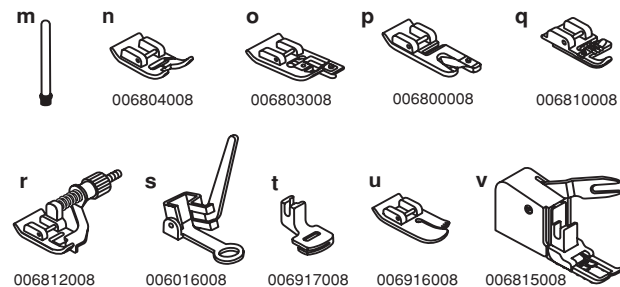
(Týchto 10 kusov príslušenstva sa nedodáva so strojom, ale môžete ho kúpiť u svojho predajcu ako zvláštne príslušenstvo.)

- m. Pomocný kolík pre druhú niť
- n. Päťka pre saténový steh
- o. Obrubovacia päťka
- p. Lemovacia päťka
- q. Päťka pre našívanie šnúrky
- r. Päťka pre slepý steh
- s. Látacia / vyšívacia päťka
- t. Päťka na riasenie
- u. Quiltovacia a prešívacia päťka
- v. Päťka pre rovnomerné podávanie

1. Základné príslušenstvo



2. Voliteľné príslušenstvo

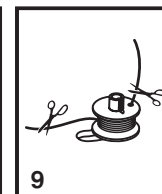
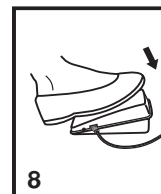
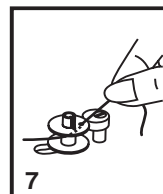
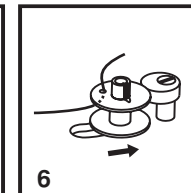
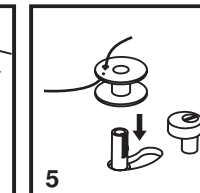
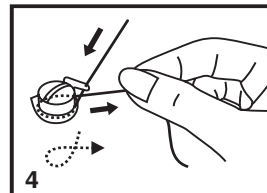
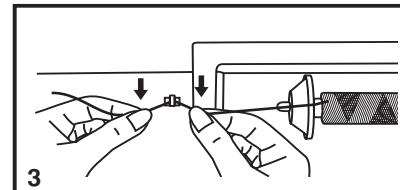
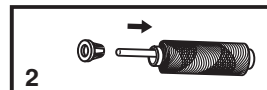
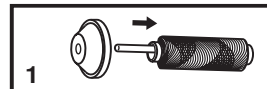
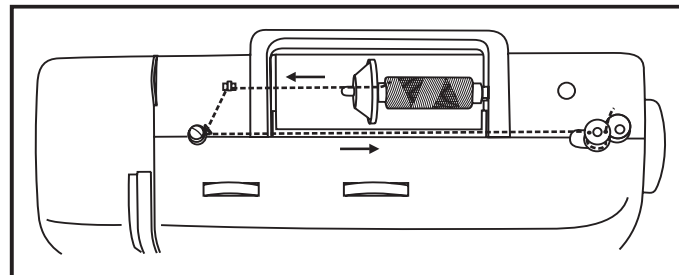


□ Navíjanie spodnej nite

- Naložte cievku s niťou na horizontálny kolík a zabezpečte čiapočkou (1/2).
- Zatláčte niť do vodiča nití. (3)
- Otočte niť proti smeru hodinových ručičiek okolo napínacích tanierikov pre navíjanie spodných nití (4).
- Navlečte niť do cievky podľa obrázka a naložte cievku na kolík (5).
- Pritlačte cievku smerom doprava (6).
- Pridržte koniec nití (7).
- Zošliapnite ovládací pedál (8).
- Odstrihnite niť (9).
- Pritlačte cievku späť doľava (10) a zložte cievku z kolíka.

Poznámka:

Keď je kolík navíjača spodnej nite v polohe „navíjanie“, stroj nešíje a ručné koleso sa neotáča. Ak chcete začať šiť, prepnite kolík cievky doľava (poloha šitia).



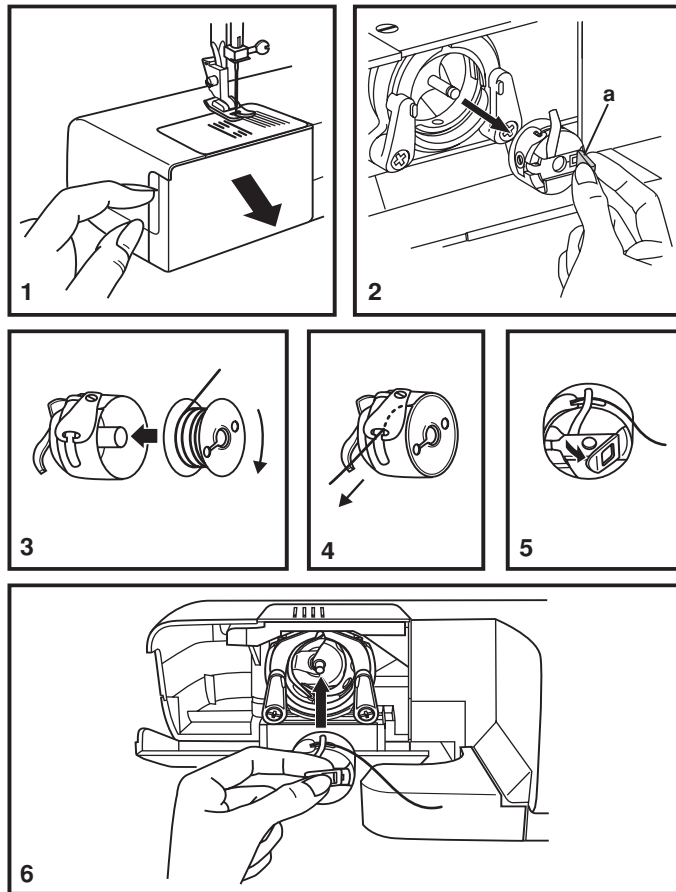
□ Vkladanie spodnej nite

Pri vkladaní cievky so spodnou niťou musí byť ihla v najvyššej polohe.

- Zložte pracovný stolík a otvorte odklápací kryt (1).
- Odklopte vyklápací úchyt puzdra cievky (a) a puzdro vytiahnite (2).
- Pridržte puzdro cievky jednou rukou a vložte do neho cievku, aby sa niť odvíjala doprava (podľa šípky) (3).
- Vedte niť výrezom a pod prstom (4). Nechajte asi 15 cm nite vonku.
- Uchopte puzdro cievky za vyklápací úchyt (5).
- Vložte puzdro do člnu (6).

Pozor:

Pred vkladáním a vyberaním spodnej nite vypnite hlavný vypínač („O“).



□ Napnutie nite

Napnutie hornej nite

Základné nastavenie napnutia: „4“.

Pre zvýšenie napnutia natočte ovládač na najbližšiu vyššiu hodnotu.

Pre zníženie napnutia natočte ovládač na najbližšiu nižšiu hodnotu.

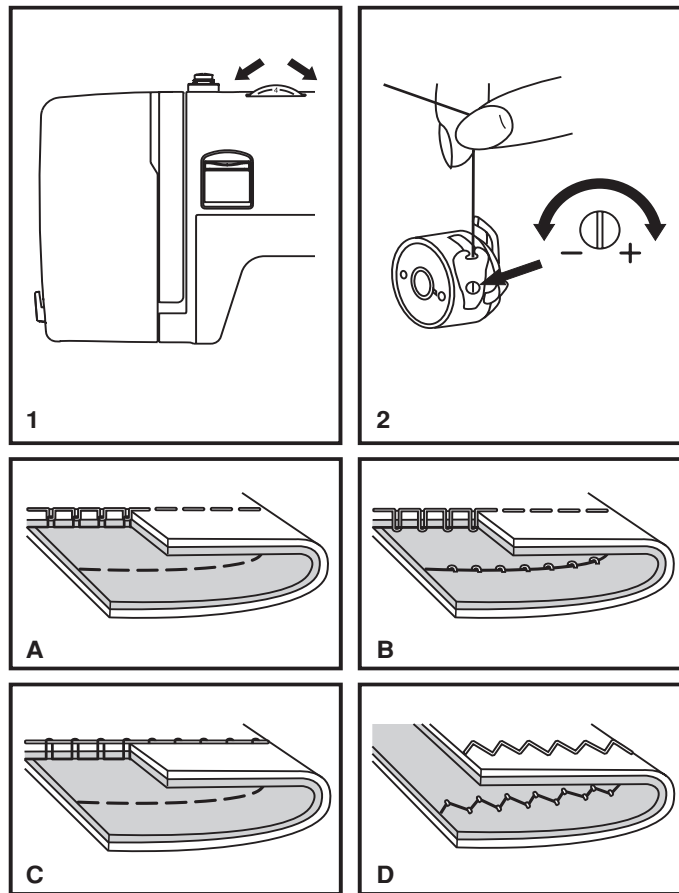
- A. Normálne napnutie nite pre šitie rovným stehom.
- B. Napnutie nite veľmi nízke pre šitie rovným stehom. Otočte ovládačom na vyššie číslo.
- C. Napnutie nite veľmi vysoké pre šitie rovným stehom. Otočte ovládačom na nižšie číslo.
- D. Normálne napnutie pre entlovací steh a pre ozdobné stehy. Napnutie je nastavené správne, keď je na spodnej strane látky nepatrne vidieť hornú niť.

Napnutie spodnej nite

Pre vyskúšanie napnutia spodnej nite vyberte cievku aj s puzdrom zo stroja a pridržte ju za niť. Raz až dvakrát za ňu trhnite. Ak je napnutie správne, niť sa odvinie asi o tri až päť centimetrov. Ak je napnutie veľmi veľké, niť sa neodvinie vôbec. Ak je napnutie veľmi malé, odvinie sa veľký kus nite. Napnutie upravte malou skrutkou na boku puzdra cievky.

Poznámka:

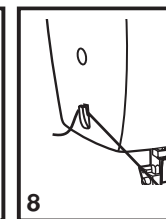
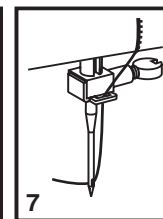
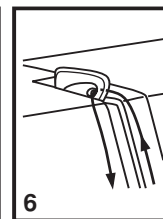
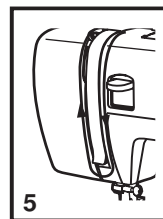
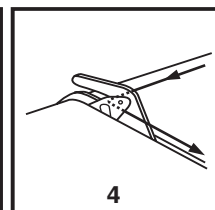
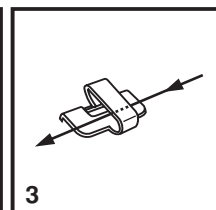
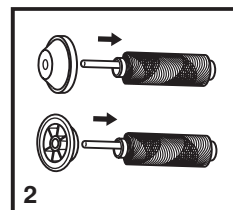
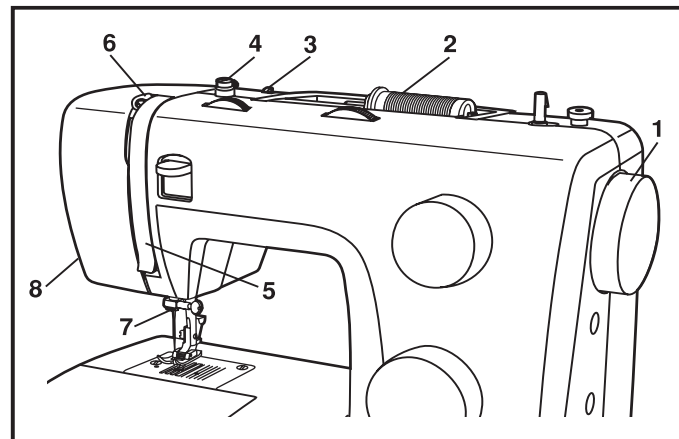
- Pre kvalitné šitie je správne nastavenie napnutia nite nevyhnutné.
- Žiadne jednotné napnutie vhodné pre všetky stehové funkcie, látky a nite neexistuje.
- Vyvážené napnutie (rovnaké stehy hore aj dolu) sa obvykle vyžaduje len pre zošívanie rovným stehom.
- V 90% šitia je napnutie medzi „3“ a „5“.
- Pre entlovací a ozdobné stehy by malo byť napnutie všeobecne nižšie, ako pre rovný steh.
- Pri všetkých ozdobných stehoch tiež dosiahnete krajší efekt a menšie zhŕňanie látky, keď je hornú niť vidieť na dolnej strane látky.



□ Navliekanie hornej nite

Navliekanie je jednoduchá operácia, ale je nutné ju vykonávať správne, inak by mohlo dôjsť k rôznym problémom počas šitia.

- Začnite zodvihnutím ihly do najvyššej polohy (1) a pokračujte v otáčaní ručným kolesom proti smeru hodinových ručičiek, pokým ihla nezačne klesať. Zodvihnutím prítlačnej pätky uvoľníte napínacie disky. **Poznámka:** z bezpečnostných dôvodov sa odporúča pred navliekaním vypnúť stroj.
- Nadvihnite kolík pre cievku s niťou, naložte cievku, aby sa niť odvíjala podľa obrázku, a na ňu naložte čiapočku. Na malú cievku naložte čiapočku menšou stranou k cievke (2).
- Vedzte niť z cievky skrz vodítko hornej nite (3) a prevlečte ju cez predpínaciu pružinu podľa obrázka (4).
- Navlečte niť tak, že povediete niť pravou štrbinou dolu a ľavou hore (5). Pri tomto kroku je vhodné pridržovať niť medzi cievkou a prvým vodítkom.
- V najvyššej pozícii prevlečte niť sprava doľava očkom niťovej páky a vedzte ju opäť dolu (6).
- Teraz vedzte niť za tenké drôtené vodítko (7) na svorke ihly a do ihly, ktorú navlečte spredu dozadu.
- Vytiahnite asi 15 až 20 cm nite dozadu za ihlu. Niť odrežte na túto dĺžku zabudovaným odrezávačom nite (8).

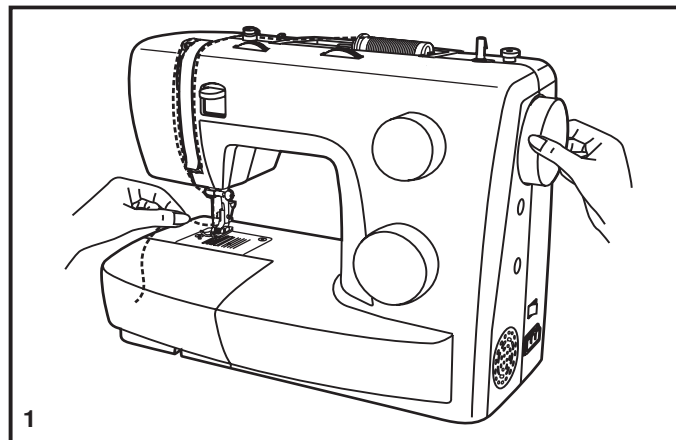


□ Vytiahnutie spodnej nite

Podržte hornú niť ľavou rukou. Otáčaním ručného kolesa (1) smerom k sebe (proti smeru hodinových ručičiek), pokým bude ihla v hornej úvrati.

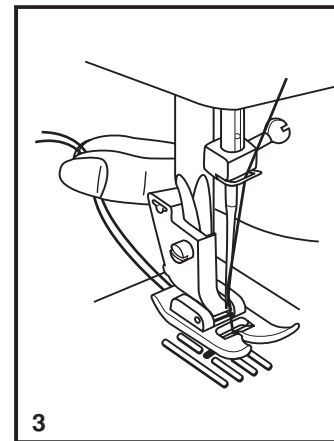
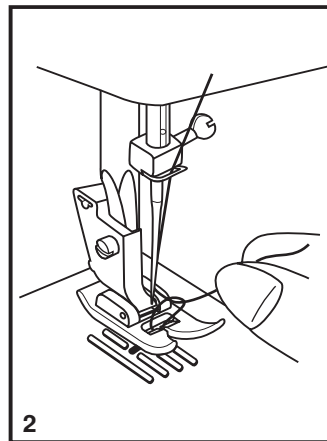
Poznámka:

Ak nie je možné spodnú niť vytiahnuť, pozrite sa, či nie je zaseknutá v sklopnom kryte alebo za násuvným stolíkom.



Pomalým vyťahovaním hornej nite vytiahnite z otvoru v stehovej doske spodnú niť (2).

Položte obidve nite dozadu za stehovú dosku (3).



☐ Ako si vybrať steh

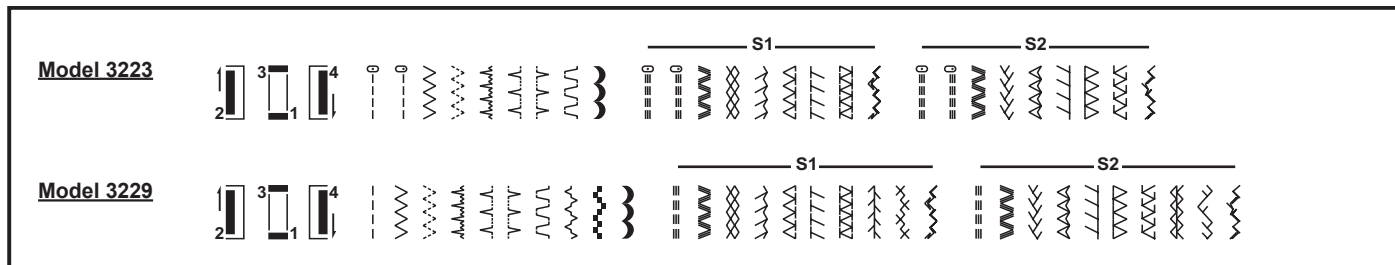
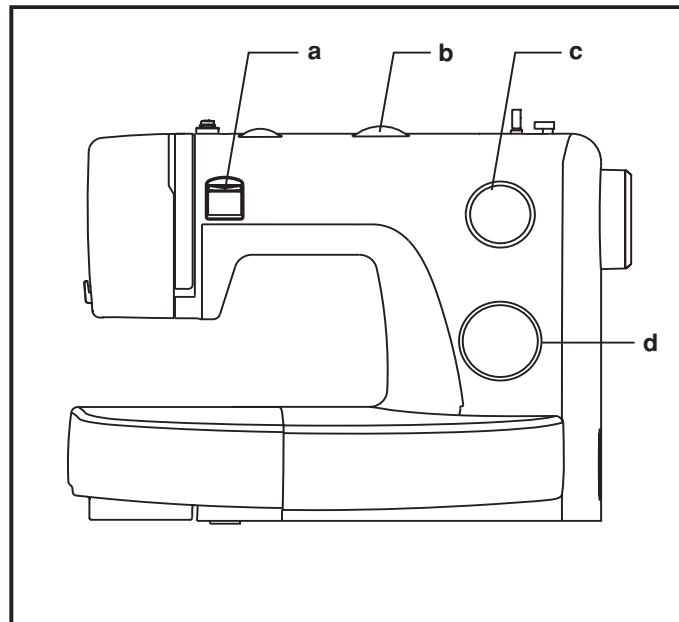
Výber stehu sa vykonáva jednoducho, otáčaním voliča stehov. Ovládačom pre výber stehu môžete otáčať v oboch smeroch.

Pre rovný steh nastavte volič stehov na „0“ alebo „1“. Ovládačom dĺžky stehu nastavte požadovanú dĺžku.

Pre entlovací steh nastavte volič stehov na „2“. Podľa látky, s ktorou pracujete, si nastavte šírku a dĺžku stehu.

Pre zvolenie ďalších stehov nastavte ovládač dĺžky stehu na „S1“ alebo „S2“, voličom stehov si vyberte požadovaný steh a ovládačom šírky stehu si upravte šírku.

- a. Páčka pre spätné šitie
- b. Ovládač nastavenia šírky stehu (Model 3229)
- c. Ovládač nastavenia dĺžky stehu
- d. Ovládač pre výber stehu



□ Volič dĺžky stehu a volič šírky stehu

Funkcia ovládača pre nastavenie šírky stehu (Model 3229)

Maximálna šírka entlovacieho stehu je 5 mm, ale šírku môžete pre ktorýkoľvek steh zmenšiť. Šírka stehu sa zväčšuje, keď otáčate ovládačom od „0“ k „5“ (1)

Voličom šírky stehu ovládate aj polohu ihly pri rovnom stehu. V nastavení „0“ je ihla v stredovej polohe, v nastavení „5“ je v pravej krajnej polohe.

Funkcia dĺžky stehu pri šití entlovacím stehom

Nastavte volič stehu na „~~~~~“ (2) (Model 3223).

Nastavte volič stehu na entlovací steh (Model 3229).

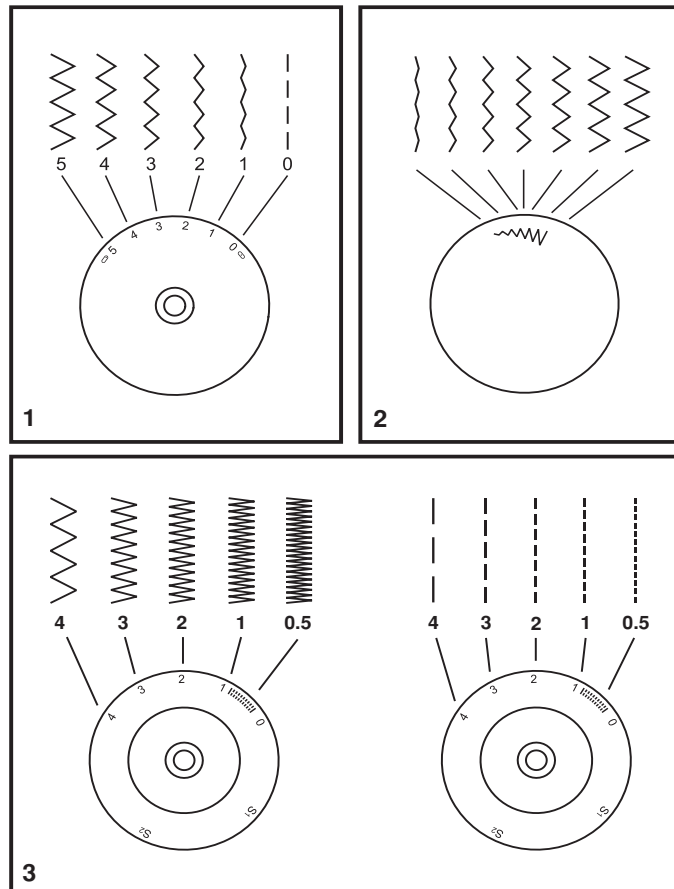
Keď sa blížite nastaveniam dĺžky stehu k hodnote „0“, zvyšuje sa hustota entlovacieho stehu.

Upravené stehy spravidla dosiahnete pri dĺžke „2,5 a menej“ (3).

Hustý entlovací steh (blízko pri sebe) sa nazýva stehom saténovým (3).

Funkcia ovládača pre nastavenie dĺžky stehu pri rovných stehoch

Pre šitie rovným stehom nastavte na voliči stehu rovný steh. Otáčajte voličom dĺžky stehu a jednotlivé stehy sa budú smerom k „0“ skracovať. Otáčaním smerom k „4“ sa budú stehy predlžovať. Všeobecne platí, že čím silnejšia je látka, niť a ihla, tým dlhší by mal byť steh. Ak šijete tenkú látku alebo používate tenkú ihlu a niť, nastavte kratšie stehy.

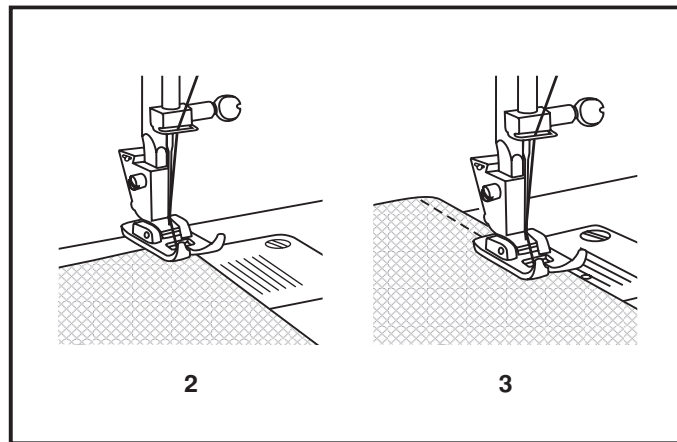
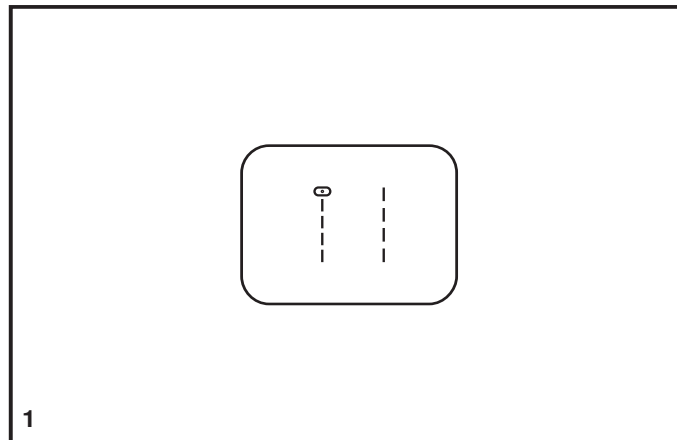


☐ Šitie rovným stehom

Keď začínate šiť, nastavte stroj na rovný steh (1).

Vložte látku pod prítláčnú pätku okrajom k požadovanej vodiacej čiare na stehovej doske (2).

Spust'ite prítláčnú pätku a zošliapnutím ovládacieho pedálu začnite šiť (3).



Spätne šitie

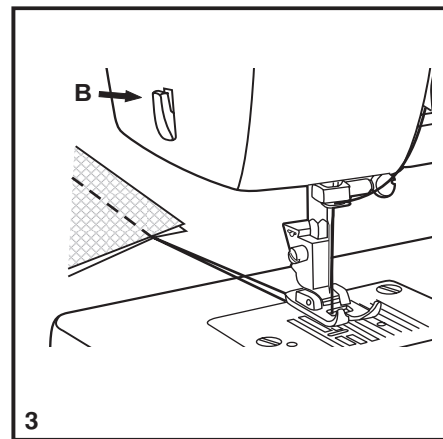
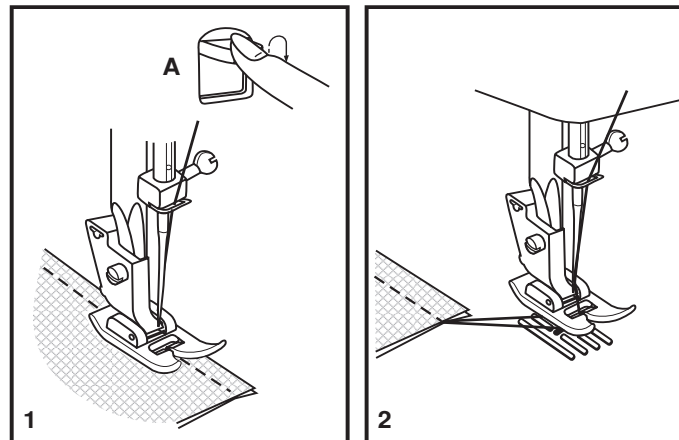
Pre spevnenie začiatku a konca švu stlačte páčku pre šitie späť (A). Ušite niekoľko stehov späť. Po uvoľnení páčky bude stroj šiť opäť dopredu (1).

Vybratie výrobku

Otáčaním ručného kolesa k sebe (proti smeru hodinových ručičiek) zodvihnete niťovú páku do najvyššej polohy, zodvihnete prítlačnú pätku a vyberte výrobok spod ihly a spod prítlačnej pätky (2).

Odrezanie nití



Vytiahnite nite pod prítlačnú pätku a dozadu za ňu. Vedte nite na stranu okolo predného panela a do odrezávača (B). Zatiahnutím dolu nite odrežte (3).




☐ Voľba stretchového (pružného) stehu

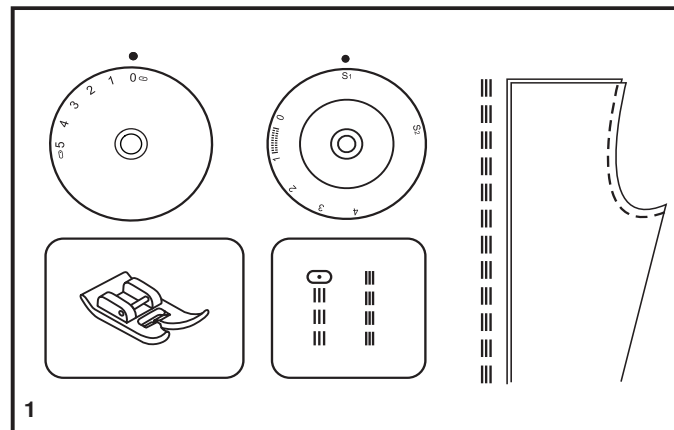
Stretchové (pružné) stehy sú na voliči stehov odlišené modrou farbou. Nastavte volič stehov na požadovaný steh. Potom nastavte dĺžku stehu na „S1“. Tu uvádzame dva príklady pružných stehov:

Rovný pružný steh

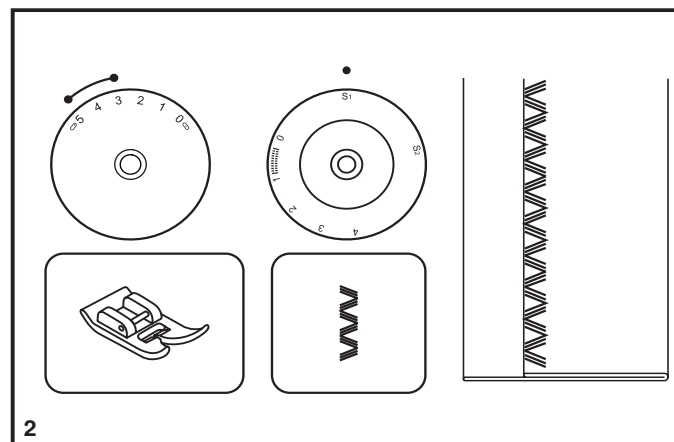
Nastavte volič stehov na „“ alebo „“. Dodá trojnásobné spevnenie pružným a namáhaným stehom. Stroj šije dva stehy dopredu a jeden späť.

Ric Rac

Nastavte volič stehov na „“. Nastavte ovládač šírky stehu medzi „3“ a „5“ (Model 3229). Steh Ric Rac je vhodný pre pevné látky, ako je džínsovina, menčester, popelín, plátno a pod.



1



2

□ Slepý steh

Na lemovanie závesov, zakladanie nohavíc, sukni atď.

 Slepý steh pre pružné látky

 Slepý steh/bielizňový pre pevné látky

Nastavte dĺžku stehu v rozmedzí podľa obrázku vpravo. Slepé stehy sa bežne šijú s dlhším nastavením. Nastavte šírku stehu, aby zodpovedala sile/typu látky, ktorú šijete, v rozmedzí podľa obrázku vpravo na tejto stránke. Všeobecne sa používa pre tenšie látky užší steh a pre hrubšie látky širší. Ušite si najskôr skúšku, aby ste zistili, či máte stroj správne nastavený pre danú látku.

Slepý steh:

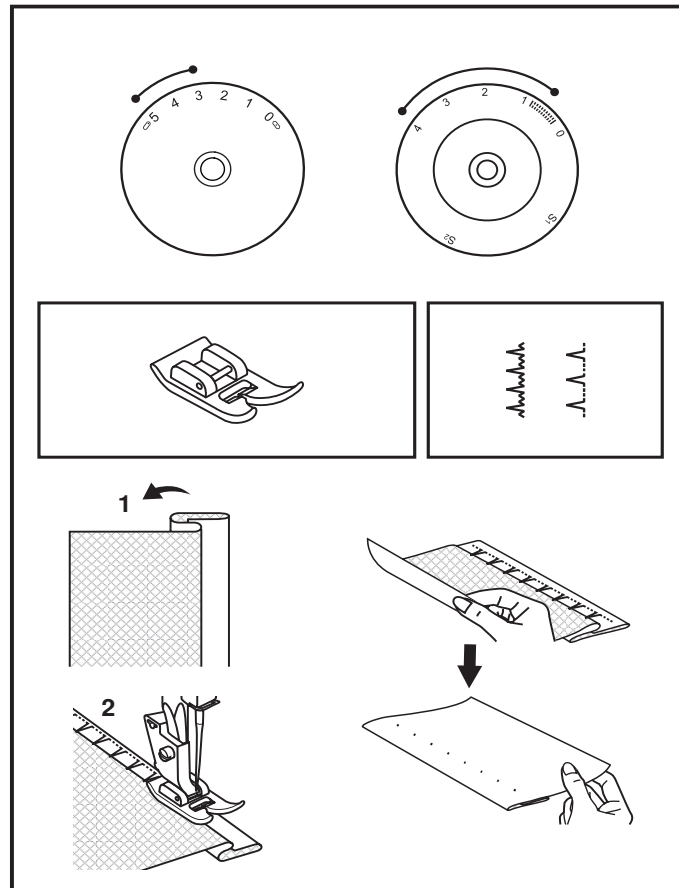
Otočte lem na požadovanú šírku a zožehlite ho. Preložte ho späť (podľa obr. 1) na lícovú stranu, aby horný okraj lemu presahoval asi o 7 mm na lícovú stranu preloženej látky.

Začnite pomaly šiť po preklade, aby sa ihla ľahko dotýkala preloženého okraja a zachytávala len asi jedno alebo dve vlákna látky (2).

Po došití látku rozložte a zožehlite.

Poznámka:


Najlepšie sa Vám bude šiť slepý steh, ak použijete špeciálnu pätku pre slepý steh, ktorou kúpite u svojho predajcu SINGER.



□ Gombíkové dierky v 4 krokoch

Příprava

1. Zložte univerzálnu pätku a naložte pätku pre gombíkové dierky.
2. Zmerajte si priemer a hrúbku gombíka a pridajte 0,3 cm na uzávierky; vyznačte si veľkosť dierky na látku.
3. Vložte látku pod pätku, aby značka na pätku pre gombíkové dierky bola proti značke začiatku dierky na látke. Spusťte pätku, aby os gombíkovvej dierky nakreslená na látke bola proti stredu pätky.

Upravte hustotu stehu nastavením dĺžky stehu do rozmedzia „“. Nastavte šírku stehu na „5“ (model 3229). Šírku budete možno musieť upraviť podľa Vášho výrobku. Vyskúšajte si najskôr ušit' dierku na zvyšku rovnakej látky.

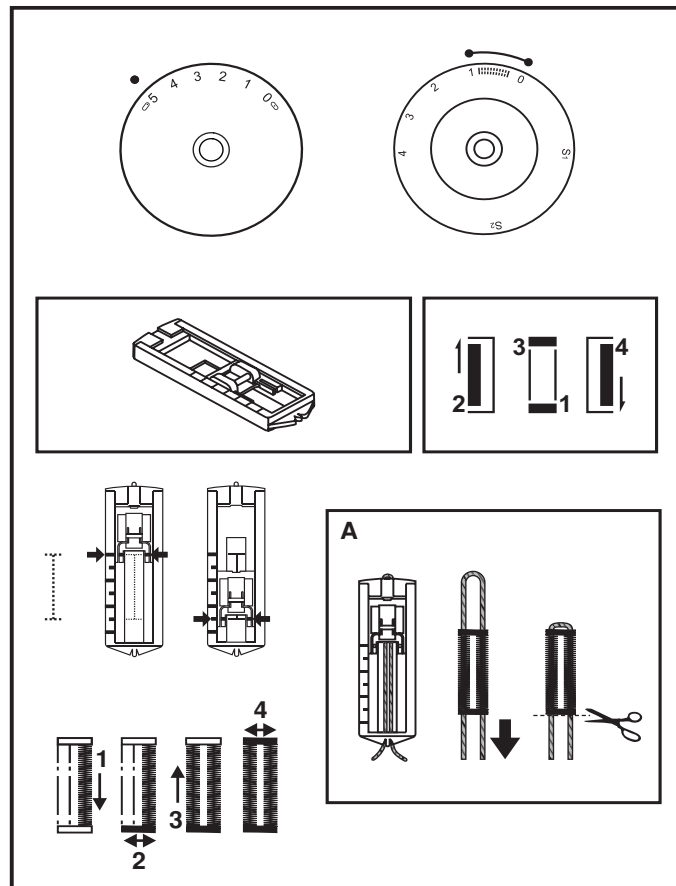
Poznámka:

Hustota sa líši podľa látky.
Vždy si ušite skúšobnú dierku na kúsku rovnakej látky.

Postupujte podľa poradia 4 krokov, jeden za druhým s voličom stehu. Pri postupnom šití gombíkovvej dierky musí byť pred každým prepnutím voliča stehu na ďalší krok ihla v hornej polohe. Dbajte, aby ste v krokoch 2 a 4 neušili veľmi veľa stehov. Nástrojom na páranie prerežte gombíkovú dierku od oboch koncov smerom do stredu.

Tipy:

- Ľahkým znížením napnutia nite dosiahnete lepšie výsledky.
- U tenkých alebo pružných látkach použite podloženie.
- U pružných látkach a úpletov sa odporúča vložiť hrubú niť alebo šnúрку. Entlovacím stehom šite cez šnúрку.



□ Prišívanie gombíkov (Model 3223)

Naložte kryciu dosku podávača (1).

Zameňte univerzálnu pätku za pätku pre prišívanie gombíkov (2).

Vložte látku pod pätku.

Položte gombík do požadovanej polohy a spust'te pätku.

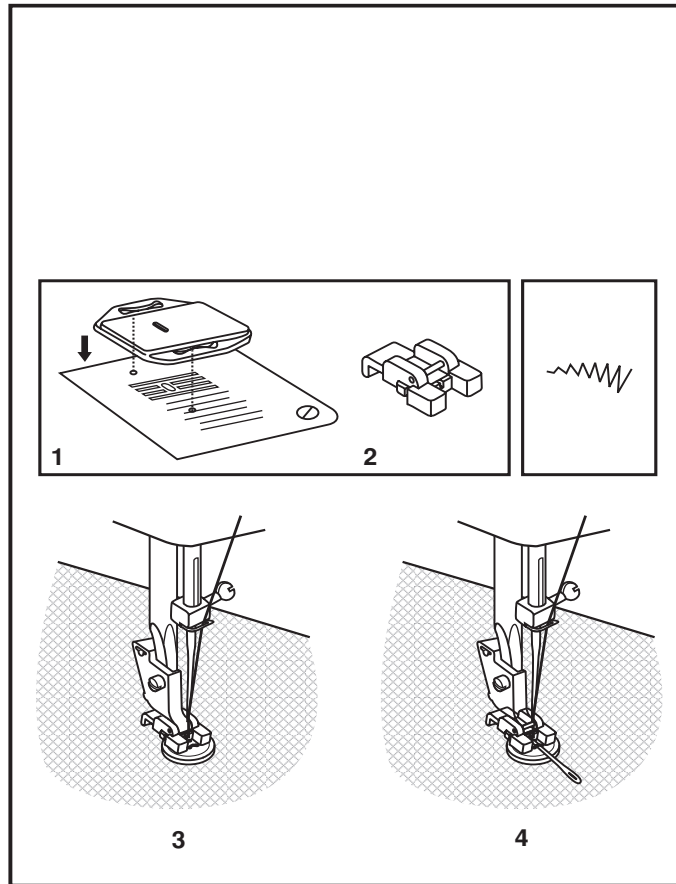
Nastavte volič stehov na „~W~“ a ušite niekoľko zaisťovacích stehov.

Zvoľte jeden z dvoch úzkych entlovacích stehov podľa vzdialenosti dierok v gombíku. Otáčaním ručného kolesa skontrolujte, či ihla ide do pravej aj ľavej dierky gombíka a nedotýka sa ho. Pomaly prišite gombík asi 10 stehmi.

Nastavte volič stehov na „~W~“ a ušite niekoľko zaisťovacích stehov (3).

Ak požadujete krčok, vložte hore na gombík látaciú ihlu a šite (4).

Pri gombíkoch so 4 dierkami najskôr prešite predný pár dierok, posuňte výrobok dopredu a prešite zadný pár dierok.

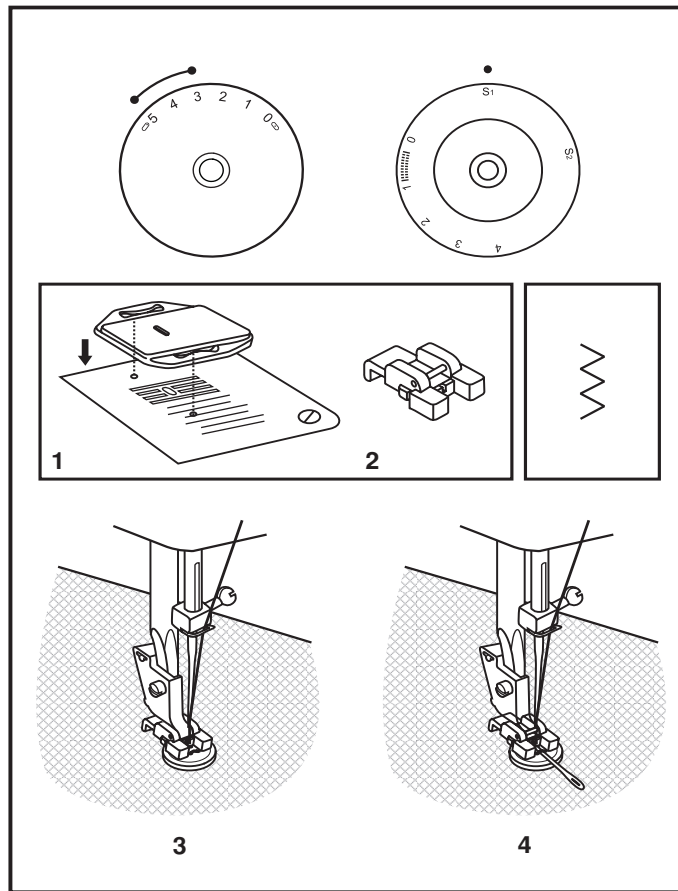


□ Prišívanie gombíkov (Model 3229)

Naložte kryciu dosku podávača (1). Zameňte univerzálnu pätku za pätku pre prišívanie gombíkov (2). Dĺžku stehu nastavte na „0“.

Nastavte šírku stehu na „0“ a ušite niekoľko zaistovacích stehov. Vytiahnite ihlu z látky. Zvoľte entlovací steh a nastavte šírku na „3“ - „5“. Otáčaním ručného kolesa skontrolujte, či ihla ide do pravej aj ľavej diery gombíka a nedotýka sa ho (upravte šírku stehu podľa vzdialenosti dierok v gombíku). Pomaly prišite gombík asi 10 stehmi. Vytiahnite ihlu z látky, nastavte šírku stehu na „0“ a ušite niekoľko zaistovacích stehov.

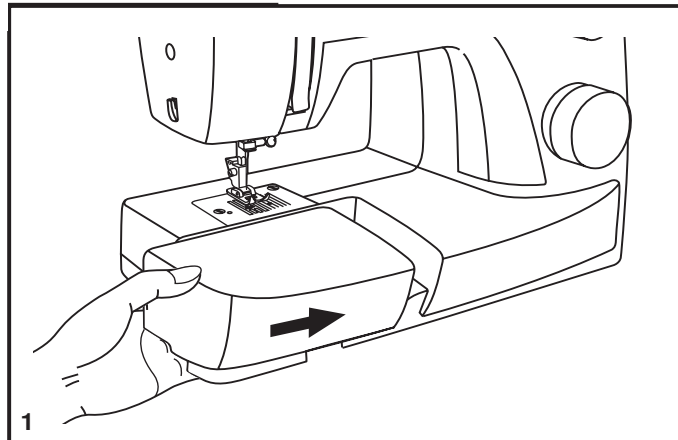
Ak požadujete krčok, vložte hore na gombík látaciu ihlu a šite (4). Pri gombíkoch so 4 dierkami najskôr prešite predný pár dierok, posuňte výrobok dopredu a prešite zadný pár dierok.



☐ **Naloženie násuvnej schránky na príslušenstvo**

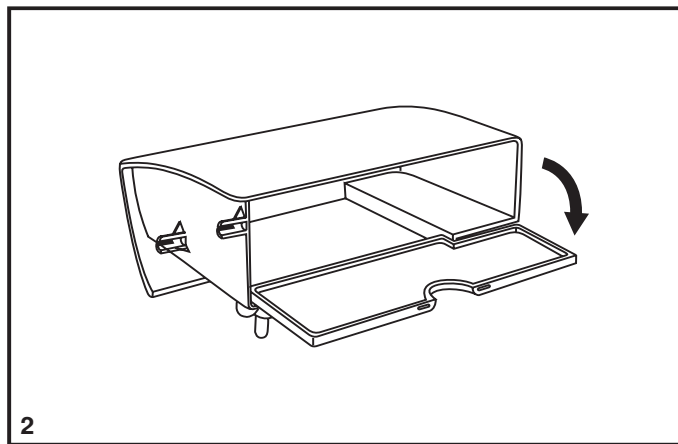
Pridržte násuvnú dosku vo vodorovnej polohe a zatlačte ju v smere šípky (1).

Ak chcete násuvnú schránku na príslušenstvo zložiť, vytiahnite ju doľava.



V násuvnej schránke na príslušenstvo je uložené štandardné príslušenstvo stroja.

Odklápací kryt schránky otvorte podľa obrázku (2).



□ Naloženie držiaku prítlačnej pätky

Zodvihnite pätkovou tyč (a) páčkou pre dvíhanie prítlačnej pätky.
Naložte držiak (b) prítlačnej pätky podľa obrázku (1).

Naloženie prítlačnej pätky (2)

Zatlačte trň prítlačnej pätky (d) do výrezu (c) v držiaku prítlačnej pätky.

Zloženie prítlačnej pätky (3)

Vytlačte trň prítlačnej pätky (d) smerom dopeedu.

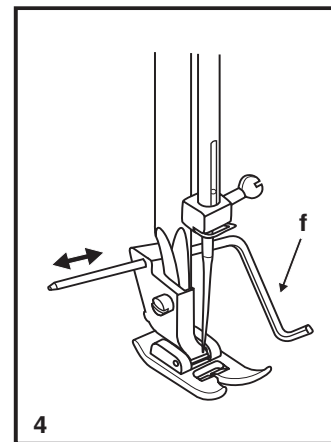
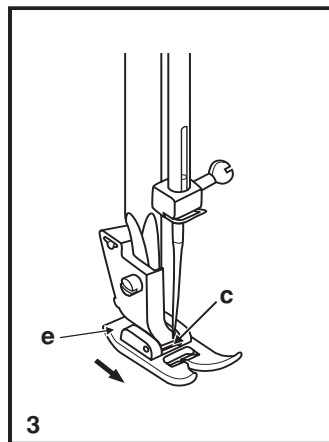
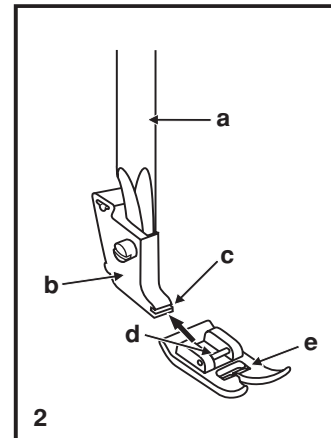
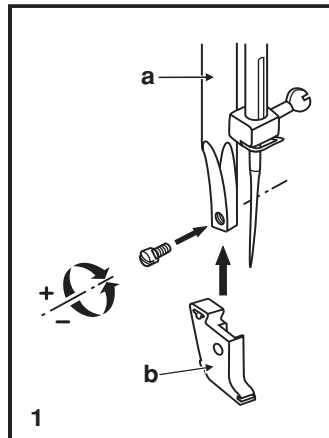
Naloženie vodítka švu (4)

Naložte vodítko švu do otvoru (f) podľa obrázka.

Nastavte vodítko podľa potreby na lemy, sklady, plisé atď.

Pozor:

Pri vykonávaní ktorejkoľvek vyššie uvedených operácií vypnite hlavný vypínač („O“)



Zodpovedajúca ihla / látka / niť

SPRIEVODCA VÝBEROM IHLY, LÁTKY A NITE

VEĽKOSŤ IHLY	LÁTKA	NIŤ
9-11 (70-80)	Tenké látky – tenké bavlny, voál, hodváb, mušelín, bavlnené úplety, trikot, žerzej, krep, polyesterové tkaniny, látky na košele a halenky	Tenká bavlnená, silónová, polyesterová, polyesterová s bavlneným opradením.
11-14 (80-90)	Stredne hrubé látky – bavlna, satén, utierkovina, plachtové plátno, dvojité úplet, tenšie vlnené látky	Väčšina predávaných nití má strednú hrúbku a hodia sa na tieto látky a veľkosti ihiel.
14 (90)	Stredne hrubé látky – bavlnená celtočina, vlnené látky, hrubšie úplety, froté.	Na syntetické materiály použite polyesterové nite a na prírodné tkaniny bavlnené nite.
16 (100)	Hrubé látky – plátna, vlnené látky, stanové a quiltové látky, džínsovina, čalúnický materiál (tenký až stredný).	Vždy použite rovnakú hornú a spodnú niť.
18 (110)	Hrubé vlnené látky, látky na kabát, čalúnické látky, niektoré kože a koženky.	Hrubá niť, kobercová niť.

DÔLEŽITÉ: Prispôsobte veľkosť ihly a hrúbku nite hrúbke látky.

VÝBĚR JEHLY A LÁTKY

IHLY	VYSVETLENIE	DRUHY LÁTKO
SINGER 2020	Štandardné ostré ihly. Veľkosti od tenkej po hrubé. 9 (70) až 18 (110)	Prírodné tkaniny – vlna, bavlna, hodváb atď. Neodporúčajú sa pre dvojité úplety.
SINGER 2045	Ihla s pologuľatým hrotom, skosená. 9 (70) až 14 (90)	Prírodné a syntetické tkaniny, polyesterové zmesi. Úplety – polyester, trikot, jednoduché a dvojité úplety.
SINGER 2032	Ihly na kožu 14 (90) až 16 (100)	Koža, koženka, čalúnenie (zanecháva menšie diery, ako štandardná hrubá ihla.

Poznámka:

1. Pre dosiahnutie najlepších výsledkov používajte vždy originálne ihly SINGER.
2. Vymieňajte ihly často (približne po každom výrobku) a/alebo keď sa začne trhať niť alebo vynechávať stehy.

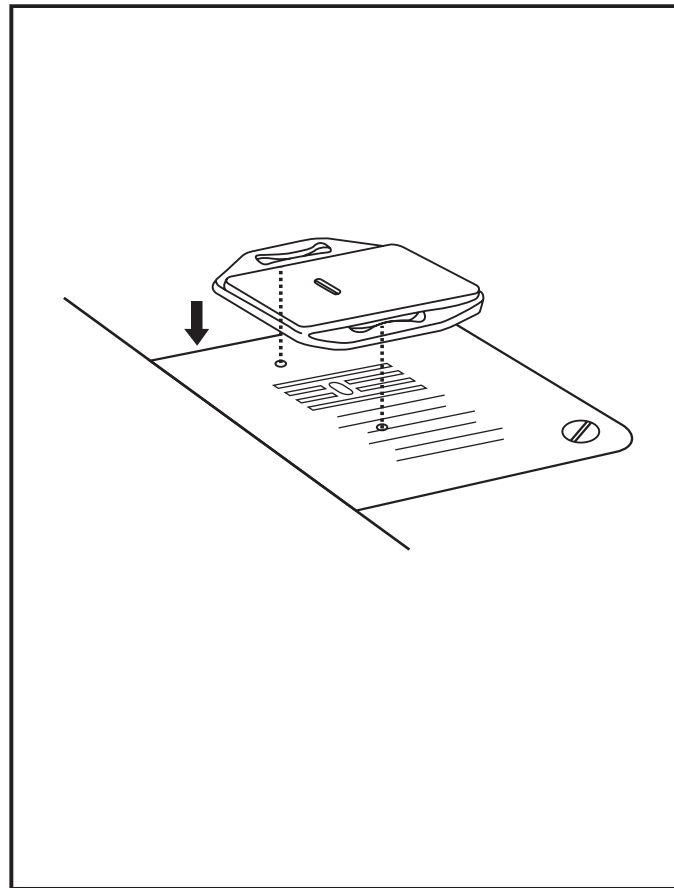
□ Krycia doska podávača

Kryciu dosku použijete pre určité druhy práce (napr. látanie alebo vyšívanie voľnou rukou).

Naložte kryciu dosku podľa obrázka.

Pre bežné šitie kryciu dosku nepoužívajte.

Na šitie voľným pohybom sa odporúča použiť látaciu/vyšívaciu pätku, ktorá je k dispozícii u predajcov SINGER.



SK

□ Vkladanie a výmena ihlief

Ihlu meňte pravidelne, hlavne, ak vykazuje známky opotrebovania alebo ak spôsobuje problémy. Najlepšie výsledky vždy dosiahnete so značkovými ihlami SINGER®.

Ihlu vložte do stroja podľa obrázku takto:

- A. Povoľte skrutku ihlovej svorky a po vložení novej ihly ju opäť utiahnite (1).
- B. Plochá strana drieku ihly musí smerovať dozadu.
- C/D. Ihlu zasuňte až na doraz.

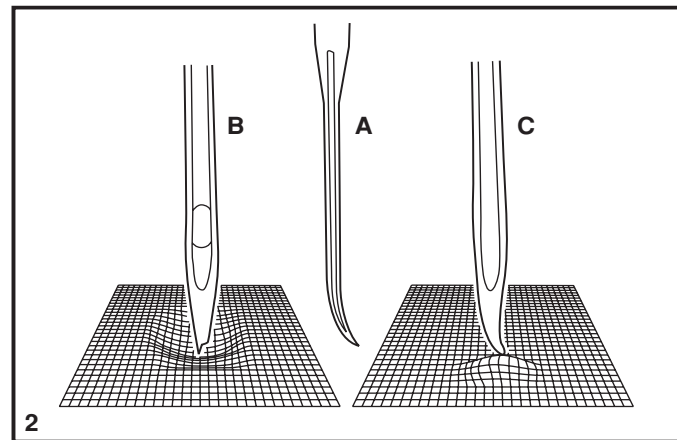
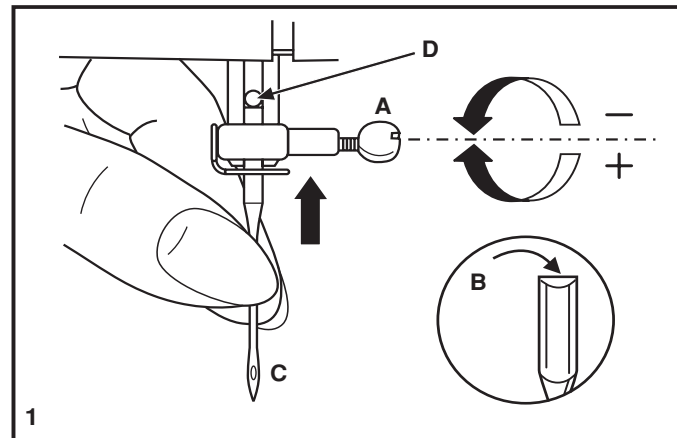
Pozor:

Pred vkladáním a vyberaním ihly vypnite hlavný vypínač („O“).

Ihly musia byť v perfektnom stave (2).

K problémom dochádza s:

- A. ohnutými ihlami,
- B. poškodenými hrotmi,
- C. tupými ihlami.



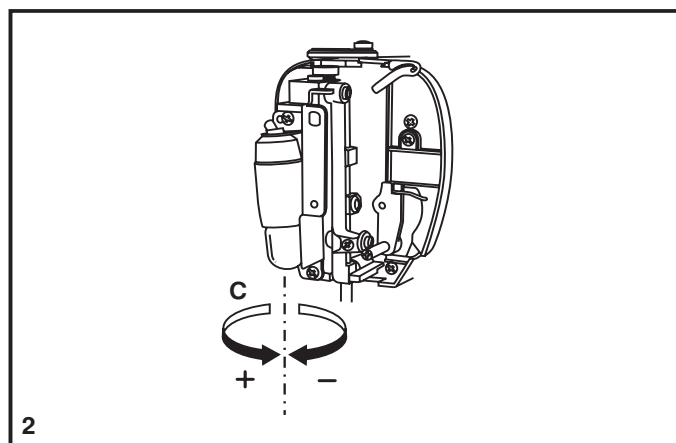
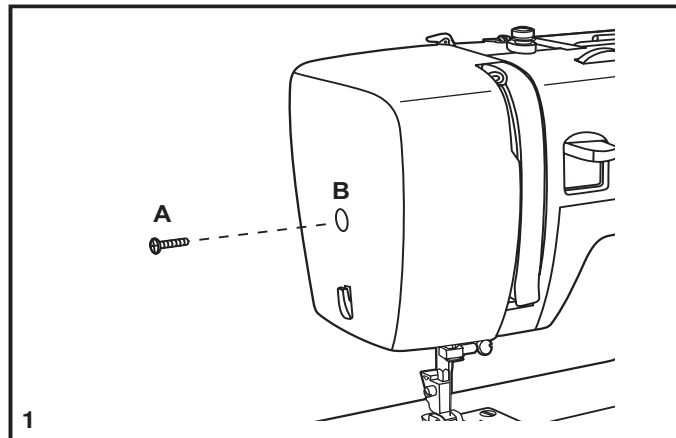
□ Výmena žiarovky

Odpojte stroj zo zásuvky!

Žiarovku nahradte rovnakým typom s príkonom 15W.

- Povoľte skrutku (A) podľa obrázka (1).
- Zložte predný kryt (B).
- Vyskrutkujte žiarovku a zaskrutkujte novú (C) (2).
- Vráťte predný kryt na miesto a dotiahnite skrutku.

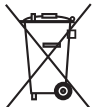
Ak sa vyskytne akýkoľvek problém, kontaktujte svojho predajcu SINGER®.



SK

☐ Odstraňovanie problémov

Problém	Príčina	Oprava
Trhá sa horná niť	<ol style="list-style-type: none">1. Stroj nie je správne navlečený.2. Veľmi vysoké napätie nite.3. Veľmi hrubá niť vzhľadom k ihle.4. Ihla nie je správne nasadená.5. Niť je namotaná okolo držiaka cievky.6. Ihla je poškodená.	<ol style="list-style-type: none">1. Navlečte stroj opäť.2. Znížte napätie nite (nižšie číslo).3. Zvoľte hrubšiu ihlu.4. Vyberte ihlu a opäť ju nasadte (plochou stranou dozadu).5. Zložte cievku a natočte niť na cievku.6. Vymeňte ihlu.
Trhá sa spodná niť	<ol style="list-style-type: none">1. Nesprávne nasadené puzdro cievky.2. Nesprávne navlečená niť.3. Veľmi veľké napätie spodnej nite.	<ol style="list-style-type: none">1. Vyberte a vráťte puzdro cievky. Pokúste zatiahnuť za niť, musí sa zľahka odvíjať.2. Skontrolujte cievku aj puzdro.3. Povoľte napätie spodnej nite podľa popisu.
Vynechávajú stehov	<ol style="list-style-type: none">1. Ihla nie je správne nasadená.2. Ihla je poškodená.3. Nesprávna veľkosť alebo typ ihly.4. Nesprávne nasadená päťka.	<ol style="list-style-type: none">1. Vyberte ihlu a opäť ju nasadte (plochou stranou dozadu).2. Vložte novú ihlu.3. Vyberte ihlu zodpovedajúcu k niti a látke.4. Skontrolujte päťku a nasadte ju správne.
Láme sa ihla	<ol style="list-style-type: none">1. Ihla je poškodená.2. Ihla nie je správne nasadená.3. Nevhodná veľkosť ihly vzhľadom k látke.4. Nesprávna päťka.	<ol style="list-style-type: none">1. Vložte novú ihlu.2. Vyberte ihlu a opäť ju nasadte (plochou stranou dozadu).3. Vyberte ihlu zodpovedajúcu k niti a látke.4. Vyberte správnu päťku.
Voľné stehy	<ol style="list-style-type: none">1. Stroj nie je správne navlečený.2. Nesprávne navlečená spodná niť.3. Nesprávna kombinácia ihla / látka / niť.4. Nesprávne napätie nite.	<ol style="list-style-type: none">1. Skontrolujte navlečenie.2. Navlečte puzdro spodnej nite podľa obrázku.3. Vyberte ihlu zodpovedajúcu k niti a látke.4. Opravte napätie nite.
Stehy sa zhŕňajú alebo zamotávajú	<ol style="list-style-type: none">1. Veľmi hrubá ihla vzhľadom k látke.2. Nesprávne nastavená dĺžka stehu.3. Veľmi vysoké napätie nite.	<ol style="list-style-type: none">1. Vyberte tenšiu ihlu.2. Upravte dĺžku stehu.3. Povoľte napätie nite.
Nerovnaké stehy, nerovnomerný posuv	<ol style="list-style-type: none">1. Nekvalitná niť.2. Nesprávne navlečené puzdro cievky.3. Ťahalí ste za látku.	<ol style="list-style-type: none">1. Použite kvalitnejšiu niť.2. Vyberte puzdro cievky, správne ho navlečte a nasadte.3. Neťahajte pri šití za látku, nechajte ju posúvať podávačom.
Stroj je hlučný	<ol style="list-style-type: none">1. Na chapači alebo na ihlovej tyči sa nahromadili chlpy alebo olej.2. Poškodená ihla.	<ol style="list-style-type: none">1. Vyčistite chapač a podávač podľa popisu.2. Vymeňte ihlu.
Stroj sa zasekáva	Niť sa zasekáva v chapači.	Vytiahnite hornú niť a vyberte puzdro spodnej nite. Zatočte ručným kolesom späť a dopredu a odstráňte niť z dráhy chapača. Podľa popisu namažte olejom.



V rámci likvidácie musí byť tento výrobok recyklovaný v súlade s legislatívou týkajúcou sa elektrických/elektronických výrobkov. V prípade nejasností sa poraďte s vaším predajcom.

Záručný list

SINGER®

SK

Na výrobok - šijací stroj - sa poskytuje kupujúcemu záruka 24 mesiacov odo dňa predaja.

Na tento výrobok poskytuje Singer S.M.C. záruku 24 mesiacov od dátumu predaja výrobku spotrebiteľovi.

Záruka sa vzťahuje na dohodnutý účel užívania, ktorým je určenie výrobku výhradne pre použitie v domácnosti. V prípade použitia výrobku pre profesionálnu prevádzku sa záručná doba skraca na 1/5 pôvodnej doby.

Bezplatnú opravu v záručnej dobe prevedie po predložení správne a úplne vyplneného záručného listu servisné stredisko, ktorého adresu oznámi kupujúcemu predajňa kde bol výrobok zakúpený.

Záruka sa nevzťahuje na závady spôsobené neprimeraným zaobchádzaním s výrobkom, používaním výrobku v nesúlade s návodom na obsluhu alebo vykonaním neodborných zásahov na výrobku kupujúcim či inou neoprávnenou osobou.

Aktuálne adresy autorizovaných servisných stredísk vám poskytne predajca alebo sú dostupné na internetovej adrese „www.singer.sk“

Meno, adresa a telefón kupujúceho

Adresa a podpis predajcu

Výrobné číslo

Dátum predaja

Reklamačný poriadok na výrobok - šijací stroj

- 1) Predávajúci zodpovedá za závady, ktoré má predávaný výrobok pri prevzatí kupujúcim, alebo ktoré sa vyskytnú po prevzatí výrobku v záručnej dobe.
 - 2) Vadným plnením je plnenie ktoré nemá vlastnosti obvyklé, t.j. vlastnosti štandardné, v danom prípade potom vlastnosti, ktoré sa u výrobku určeného pre domáce použitie s ohľadom na jeho povahu všeobecne predpokladajú. Závadou sa teda pre účely uplatnenia záruky rozumie preukázaná vada materiálu, prípadne chybné prevedenie dielu či zostavy; nie však obvyklé vlastnosti výrobku určeného pre domáce použitie, ktoré však prípadne nezodpovedajú subjektívnym predstavám kupujúceho. V súvislosti s vyššie uvedeným je kupujúci oprávnený si pred prevzatím výrobku jeho obvyklé vlastnosti overiť a predávajúci je povinný kupujúcemu umožniť toto overenie a vyskúšanie výrobku na svojich vlastných materiáloch, popr. niťach.
 - 3) a) Záruka sa vzťahuje na všetky mechanické diely, na elektromotorickú a elektronickú časť. Záruka sa nevzťahuje na tie časti výrobku, ktorého poslaním je sebazničením zabrániť zničeniu či poškodeniu výrobku v dôsledku jeho neprimeraného namáhania, ako aj na tie časti, ktoré podliehajú rýchlemu obvyklému opotrebovaniu, akým sú žiarovky, ihly, púzdra cievky, chápače, nože, cievky. Záruka sa ďalej nevzťahuje na vady spôsobené neprimeraným zaobchádzaním s výrobkom, používaním výrobku v rozpore s návodom na obsluhu, či vykonaním neodborných zásahov do výrobku kupujúcim alebo inou neoprávnenou osobou.
b) Záruka sa vzťahuje len na dohovorený účel užívania, ktorým je určenie výrobku výhradne pre použitie v domácnosti.
c) Záruka sa vzťahuje len na kupujúceho; práva zo záruky teda neprechádzajú v prípade ďalšieho prevodu výrobku na tretie osoby.
 - 4) Záručná doba je 24 mesiacov a začína bežať odo dňa prevzatia výrobku kupujúcim pri predaji, ktorý je vyznačený v záručnom liste; kupujúci je povinný prevziať výrobok pri predaji.
 - 5) a) Z dôvodu zodpovednosti za závady môže kupujúci uplatniť tieto nároky, ak ide o záradu odstrániteľnú:
 - právo na bezplatné, včasné a riadne odstránenie závady bez zbytočného odkladu.
 - právo na výmenu veci, alebo ak sa zárada týka len súčasti veci, na výmenu tejto súčasti, ak nebola vec použitá, t.j. ak nie sú vo vlastnostiach veci žiadne známky opotrebovania ani toho, že bola uvedená do prevádzky.
 - právo na výmenu veci alebo odstúpenie od zmluvy, ak nemôže pre opätovný výskyt závady po oprave alebo pre väčší počet závad vec riadne užívať.Ak ide o neodstrániteľnú záradu, ktorá bráni tomu, aby vec mohla byť riadne užívaná, má kupujúci právo na výmenu veci alebo odstúpenie od zmluvy; u iných závad neodstrániteľných potom len na primeranú zľavu z veci.
- b) Doba od úspešného uplatnenia práva zo zodpovednosti za závady až do doby, kedy bol kupujúci po skončení opravy povinný výrobok prevziať, sa do záručnej doby nepočíta; predávajúci je povinný kupujúcemu vydať potvrdenie o tom, kedy svoje právo uplatnil, ako aj o vykonaní opravy a o dobe jej trvania.
 - 6) a) Nárok na opravu v záruke uplatní zákazník v záručnom servise, ktorého adresa je vyznačená v záručnom liste. Bezplatnú opravu v záručnej dobe vykoná po predložení správne a úplne vyplneného záručného listu odborné servisné stredisko.
b) Ak bude pri oprave zistené, že sa na záradu záruka nevzťahuje, uhradí náklady na takúto opravu kupujúci.
c) Predávajúci je povinný pri predaji vyplniť v záručnom liste všetky údaje nezmazateľným a čitateľným spôsobom. Neúplný záručný list alebo list neoprávnené zmeny a prepisovaný v pôvodných údajoch je neplatný, čo je servisné stredisko povinné pri zistení týchto skutočností, v ňom vyznačiť.
d) Kupujúci je povinný uschovať vo vlastnom záujme spolu so záručným listom a potvrdenie o kúpe aj obal a kópie opravných listov, na ktorých servisné stredisko potvrdzuje vykonanie záručnej opravy. Tieto kópie sú preukazom práva kupujúceho podľa písm. b) odst. 5 tohto reklamačného poriadku.