

Návod k obsluze
Návod na obsluhu
Használati útmutató
Instrukcja obsługi

SINGER®

3323



ČESKY	4
SLOVENSKY	41
MAGYAR	79
POLSKI	117

SINGER®

Singer je registrovaná ochranná značka společnosti
The Singer Company Ltd. a její poboček.
Copyright © 2010
Všechny práva vyhrazené po celém světě.

OBAL VÝROBKU.

Byly splněny povinnosti vyplývající ze zákona č. 477/2001 Sb., o obalech, včetně uhrazení finančního příspěvku organizaci zajišťující využití obalového odpadu. Doporučujeme uschovat po dobu záruky obal výrobku včetně výplní, pro možnost bezpečného přepravení do servisního střediska.



ODLOŽTE NA MÍSTO URČENÉ OBCÍ K UKLÁDÁNÍ ODPADU!

ELEKTROODPAD

BYLY SPLNĚNY POVINNOSTI VYPLÝVAJÍCÍ ZE ZÁKONA Č. 185/2001 SB., O ODPADECH VČETNĚ UHRAZENÍ FINANČNÍHO PŘÍSPĚVKU ORGANIZACI ZAJIŠŤUJÍCÍ RECYKLACI.



ODLOŽTE NA MÍSTA K TOMU URČENÁ, NEODSTRAŇUJTE SPOLU SE SMĚSNÝM KOMUNÁLNÍM ODPADEM.

Ekologická likvidace tohoto zařízení je zajištěna v rámci kolektivního systému RETELA.

DŮLEŽITÉ POKYNY K BEZPEČNOSTI

Při používání elektrických spotřebičů je nutné vždy dodržovat základní preventivní opatření. Než začnete používat tento šicí stroj pro domácnost, přečtěte si všechny pokyny.

POZOR - Jak snížit nebezpečí úrazu elektrickým proudem:

1. Nikdy nenechávejte zapnutý šicí stroj bez dozoru.
2. Okamžitě po skončení práce a před čištěním stroj vždy vypněte ze zásuvky.
3. Před výměnou žárovky vždy vypněte stroj ze zásuvky. Žárovku nahraďte stejným typem o příkonu 15W v oblasti (220-240V).

POZOR - Jak snížit nebezpečí popálení, požáru, úrazu elektrickým proudem nebo poranění

1. Nenechávejte stroj dětem na hraní. Při práci se strojem v přítomnosti dětí dbejte zvýšené opatrnosti.
2. Šicí stroj používejte pouze k účelům uvedeným v této příručce. Používejte pouze příslušenství doporučené výrobcem, uvedené v této příručce.
3. Nikdy nepracujte s šicím strojem, pokud má poškozenou síťovou šňůru nebo vidlici, nefunguje správně, upadl a poškodil se, nebo spadl do vody. Dejte stroj zkontrolovat, opravit nebo seřídit u nejbližšího autorizovaného prodejce nebo v servisu.
4. Nikdy na stroji nepracujte se zakrytými větracími otvory. Nenechávejte ve větracích otvorech ani na ovládacím pedálu usazovat chlupy, prach, ani kousky látek.
5. Nepřibližujte se prsty k pohyblivým dílům stroje. Zvláštní pozor si dávejte na jehlu.
6. Používejte vždy správnou stehovou desku. Nesprávná deska může způsobit lámání jehly.
7. Nepoužívejte ohnuté, poškozené jehly.

8. Při šití netahejte za látku, ani na ni netlačte. Mohly byste vychýlit a zlomit jehlu.
9. Když děláte jakékoli práce v prostoru jehly, jako navlékání, výměnu jehly, navlékání cívky, výměnu přítlačné patky apod., vždy vypněte stroj („0“).
10. Při snímání krytů, mazání či provádění jakékoli uživatelské údržby dle této příručky, vždy vypněte stroj ze zásuvky.
11. Nikdy nestrkejte žádné předměty do otvorů ve stroji.
12. Nepoužívejte šicí stroj na volném prostranství (venku).
13. Nepoužívejte stroj tam, kde se používají aerosolové výrobky (spreje) nebo kde se používají technické plyny.
14. Před vypnutím ze zásuvky vypněte stroj do polohy „0“.
15. Při vypojování ze zásuvky netahejte za šňůru, ale uchopte do ruky vidlici.
16. Úroveň hluku při normálních provozních podmínkách je 75dB(A).
17. Když stroj nefunguje, jak má, vypněte jej ze zásuvky.
18. Nikdy nepokládejte nic na ovládací pedál.
19. Tento šicí stroj je vybaven dvojitou izolací. Používejte pouze shodné náhradní díly. Řiďte se pokyny pro obsluhu spotřebičů s dvojitou izolací.
20. Tento spotřebič není určen osobám (včetně dětí) se sníženou fyzickou a duševní schopností, se sníženou vnímavostí nebo s nedostatkem zkušeností a znalostí, pokud nepracují pod dohledem nebo podle pokynů osoby odpovědné za jejich bezpečnost.
21. Na děti je třeba dohlížet, aby si se strojem nehrály.

TYTO POKYNY K OBSLUZE SI ULOŽTE

Tento stroj je konstruován pro použití v domácnosti, nikoliv pro dílenský provoz.

BLAHOPŘEJEME VÁM

Jako majitel nového šicího stroje Singer máte před sebou vzrušující tvůrčí dobrodružství. Od prvního okamžiku, kdy s ním začnete pracovat, si uvědomíte, že šijete na jednom z nesnáze ovladatelných strojů, jaký byl kdy vyroben.

Doporučujeme Vám, abyste předtím, než začnete stroj používat, zjistili všechny jeho schopnosti důkladným prostudováním tohoto návodu krok za krokem u svého stroje.

Abyste vždy měli k dispozici to nejmodernější zařízení, vyhrazuje si výrobce právo, uzná-li to za nutné, kdykoli změnit vzhled nebo konstrukci tohoto stroje i jeho příslušenství.

Singer® je registrovaná ochranná známka společnosti The Singer Company Ltd. a jejích poboček.

Copyright © 2010

Všechny práva vyhrazena po celém světě.

AUTORIZOVANÁ OPRAVNA SINGER

AUTORIZOVANÝ SERVIS SINGER

Klapkova 74

180 00 Praha 8

tel.: 272 773 079

servis@singer.cz

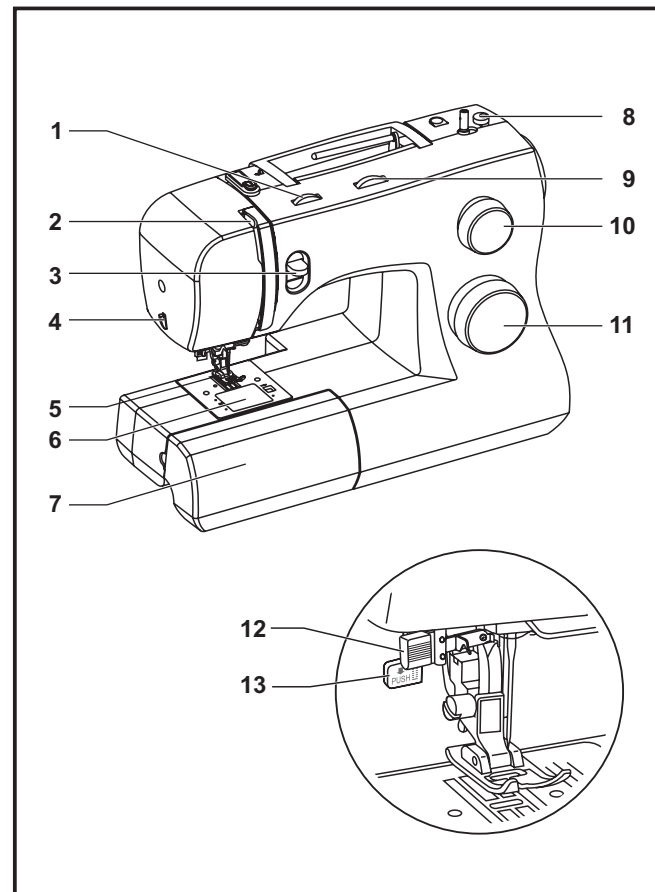
Spotřebič není určený pro používání osobami (včetně dětí) se sníženými fyzickými, smyslovými, mentálními schopnostmi nebo s nedostatkem zkušeností a vědomostí, pokud osoba odpovědná za jejich bezpečnost neposkytuje dohled nebo je nepoučila o používání spotřebiče.

Obsah

Základní části stroje	8	Řasení	27
Připojení stroje k síti	10	Látání a quiltování volným pohybem	28
Páčka pro zdvižení přítlačné patky se dvěma polohami	11	Nástavec s patkou pro rovnoměrné podávání	29
Příslušenství	12	Boční ořez	30
Navíjení spodní nitě	13	Nasazení násuvné přídavné desky	31
Vkládání spodní nitě	14	Nasazení držáku přítlačné patky	32
Navlékání horní nitě	15	Odpovídající jehla / látka / nit	33
Automatický navlékač nitě	16	Krycí deska podavače	34
Vytažení spodní nitě	17	Vkládání a výměna jehel	35
Napětí nitě	18	Výměna žárovky	36
Jak si vybrat steh	19	Odstraňování problémů	37
Volič délky stehu a volič šířky stehu	20		
Šití rovným stehem	21		
Zpětné šití	22		
Vyjmutí výrobku	22		
Odříznutí nití	22		
Volba stretchového (pružného) stehu	23		
Slepý steh	24		
Vyšití knoflíkové dírky v jednom kroku	25		
Přišívání knoflíků	26		

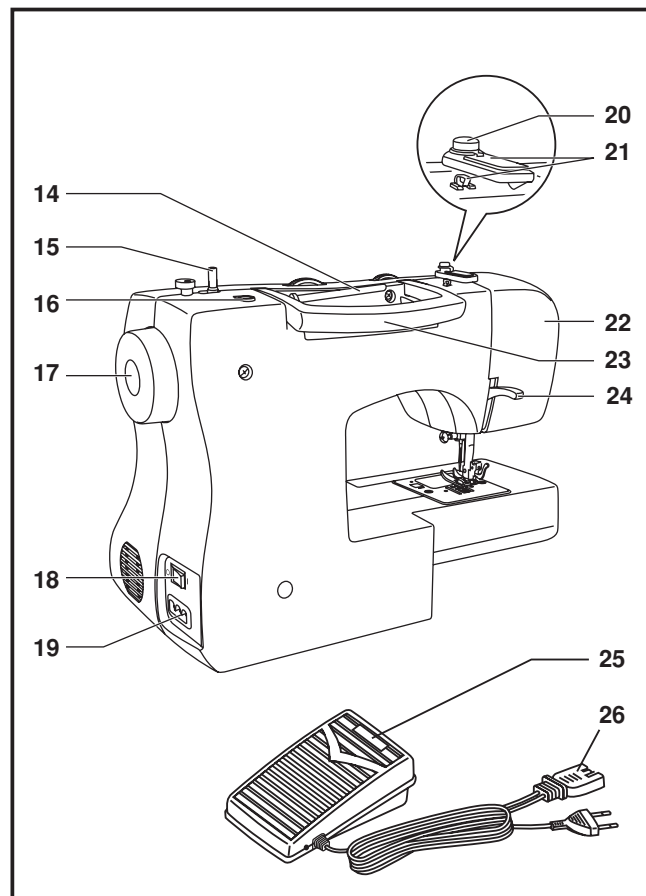
☐ Základní části stroje

1. Volič nastavení napětí
2. Niťová páka
3. Páčka pro zpětné šití
4. Odřezávač nití
5. Přítlačná patka
6. Stehové deska
7. Násuvná přídatná deska / schránka na příslušenství
8. Doraz navíječe cívky na spodní nit
9. Volič šířky stehu
10. Volič délky stehu
11. Výběr stehu
12. Automatický navlékač jehly
13. Páčka pro vyšítkové díry v jednom kroku



☐ Základní části stroje

- 14. Horizontální kolík cívky niti
- 15. Navíječ spodní niti
- 16. Otvor pro druhý kolík cívky
- 17. Ruční kolo
- 18. Hlavní vypínač (vypínač osvětlení)
- 19. Elektrická zásuvka stroje
- 20. Vodítko spodní niti
- 21. Vodítko horní niti
- 22. Přední kryt
- 23. Držadlo
- 24. Páčka pro zvedání přítlačné patky
- 25. Ovládací pedál
- 26. Síťová šňůra



CZ

□ Připojení stroje k síti

Zapněte stroj do zásuvky podle obrázku (1).
Tento spotřebič je vybaven síťovou vidlicí se zemnicím vodičem,
používejte pouze zásuvku se zemnicím kolíkem (2).

Pozor:

Není-li stroj v provozu, vypínejte síťovou šňůru ze zásuvky.

Ovládací pedál

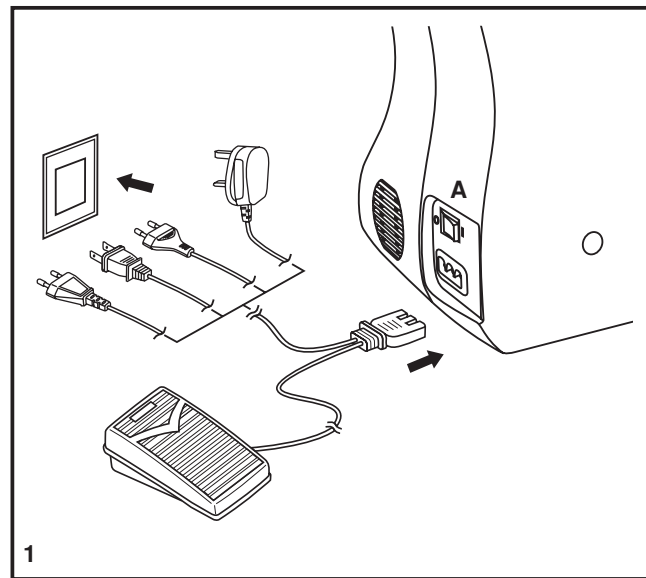
Ovládacím pedálem měníte rychlost šití (3).

Pozor:

Máte-li pochybnosti o správném zapojení stroje do sítě, obraťte se na kvalifikovaného elektrikáře. Když stroj nepoužíváte, vždy jej odpojte od sítě. Ke stroji musíte používat ovládací pedál jemu určený s typovým označením.

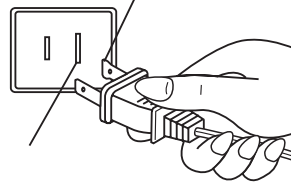
Osvětlení pracovní plochy

Přepnutím hlavního vypínače (A) do polohy „I“ zapnete stroj i osvětlení.



1

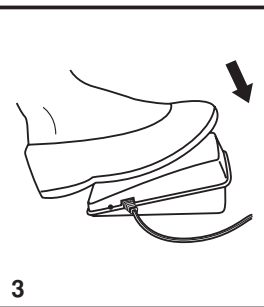
Polarizovaná zástrčka



Uzemňovací kolík

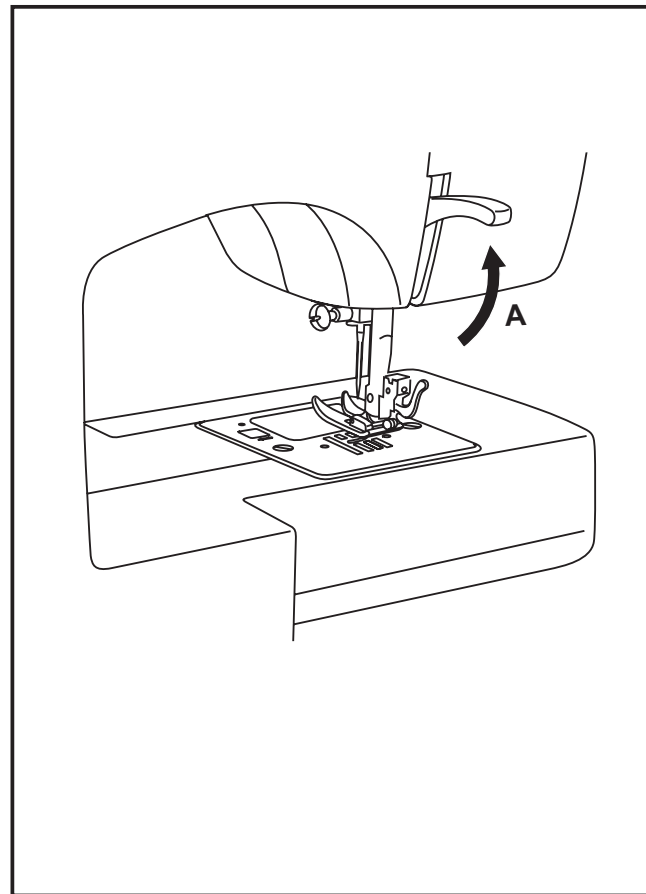
2

3



Páčka pro zdvižení přítlačné patky se dvěma polohami

Šijete-li několik vrstev nebo silnou látku, můžete zdvihnout přítlačnou patku do zvýšené polohy pro snazší vkládání výrobku (A).



CZ

□ Příslušenství

Základní příslušenství (1)

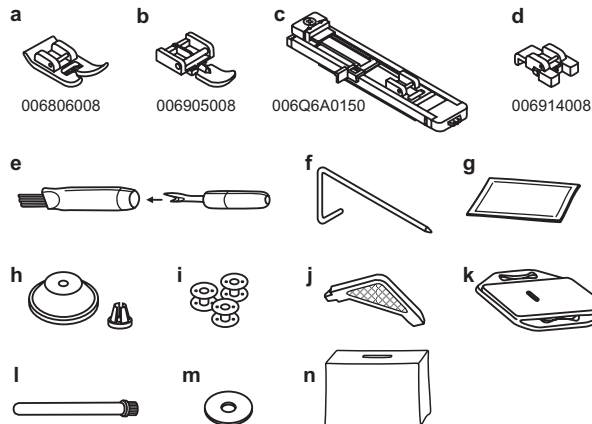
- a. Univerzální patka
- b. Zipová patka
- c. Patka k šití knoflíkových dírek
- d. Patka na přišívání knoflíků
- e. Páráček / štěteček
- f. Vodič okraje látky
- g. Balíček jehel
- h. Čepička cívky malá a velká
- i. Cívka na spodní nit (3x)
- j. Šroubovák
- k. Krycí deska podavače
- l. Pomocný kolík na cívku
- m. Plstěný kotouček
- n. Měkký kryt

Speciální příslušenství (2)

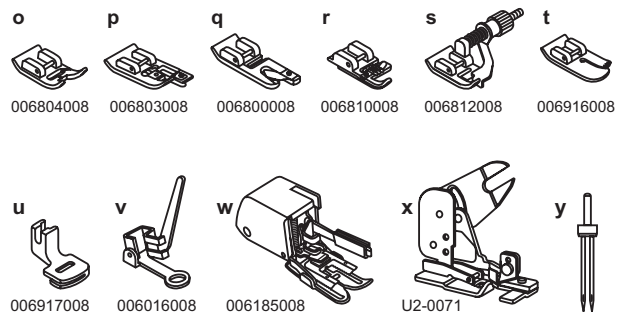
(Těchto 11 kusů příslušenství se nedodává se strojem, ale můžete je koupit u svého prodejce jako zvláštní příslušenství)

- o. Patka pro saténový steh
- p. Obrubovací patka
- q. Lemovací patka
- r. Patka pro našívání šňůry
- s. Patka pro slepý steh
- t. Patka pro quiltování / rovný steh
- u. Řasící patka
- v. Patka s vrchním podáváním
- w. Patka s bočním odřezem
- x. Boční ořez
- y. Dvojitá jehla

1. Základní příslušenství



2. Speciální příslušenství

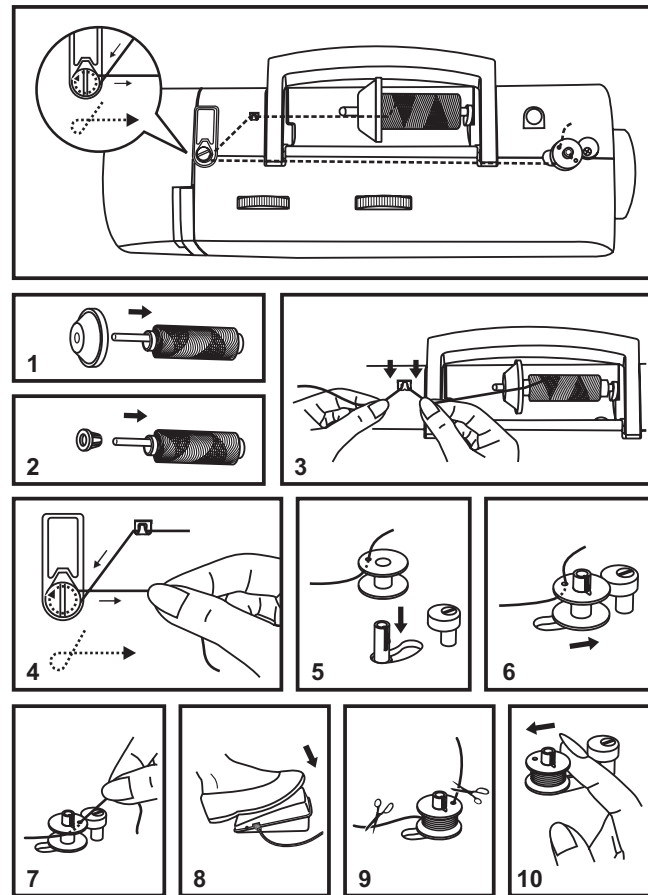


□ Navíjení spodní nitě

- Nasadíte cívku s nití na horizontální kolík a zabezpečíte čepičkou (1/2)
- Zamáčkněte nit do vodiče nití. (3)
- Otočte nit po směru hodinových ručiček kolem napínacích talířků pro navíjení spodních nití (4).
- Navlečte nit do cívky podle obrázku a nasadte cívku na kolík (5).
- Přitlačte cívku směrem doprava (6).
- Přidržte konec nití (7).
- Sešlápněte ovládací pedál (8).
- Odstříhnete nit (9).
- Přitlačte cívku zpět doleva (10) a sundejte cívku z kolíku.

Poznámka:

Když je kolík navíječe spodní niti v poloze „navíjení“, stroj nešije a ruční kolo se neotáčí. Chcete-li zašít šit, přepněte kolík cívky doleva (poloha šití).



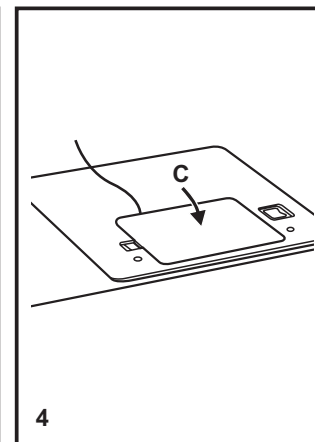
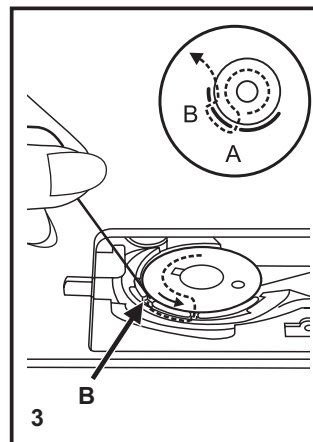
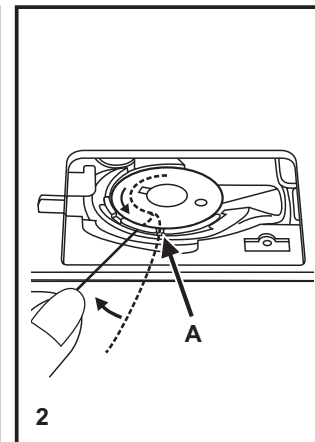
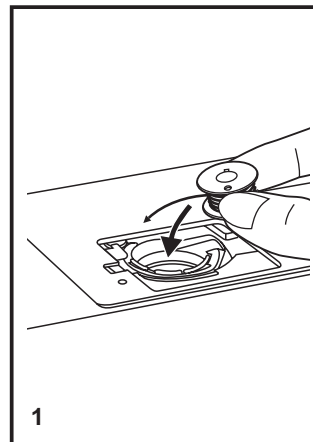
□ Vkládání spodní nitě

Při vkládání cívky se spodní nití musí být jehla v nejvyšší poloze.

1. Vložte cívku do pouzdra cívky, aby se nit odvíjela proti směru hodinových ručiček (šipka)
2. Protáhněte nit štěrbinou (A).
3. Táhněte nit po směru hodinových ručiček, až zaskočí do drážky (B).
4. Vytáhněte asi 15 cm nitě a nasadte kryt spodní nitě (C).

Pozor:

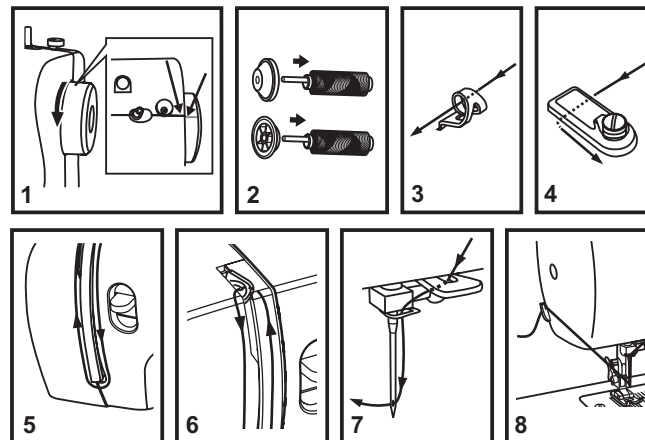
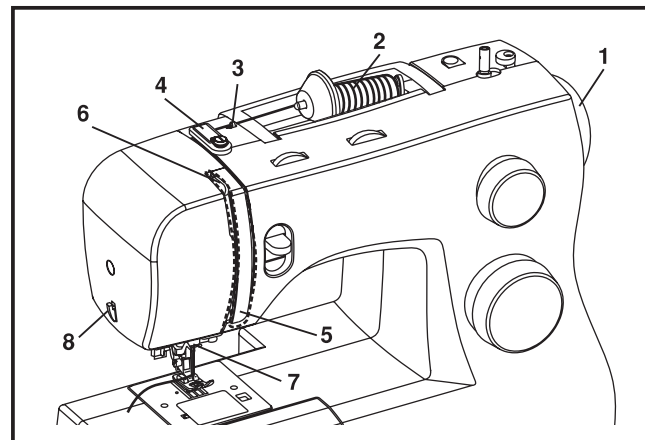
Před vkládáním a vyjímáním spodních nití vypněte hlavní vypínač („O“).



□ Navlékání horní nitě

Navlékání je jednoduchá operace, ale je nutné ji provádět správně, jinak by mohlo dojít k různým problémům během šití.

- Začněte zdvižením jehly do nejvyšší polohy (1) a pokračujte v otáčení ručním kolem proti směru hodinových ručiček, až jehla začne klesat. Zdvížením přitlačné patky uvolněte napínací talířky. **Poznámka:** z bezpečnostních důvodů se doporučuje před navlékáním vypnout stroj.
- Nadzdvihněte kolík pro cívku s nití, nasadte cívku, aby se nit odvíjela podle obrázku a na ni čepičku. Na malou cívku nasadte čepičku menší stranou k cívice (2).
- Vedte nit z cívky skrz vodítko horní nitě (3) a protáhněte ji skrz předpínací pružinu podle obrázku (4).
- Navlečte nit tak, že povedete nit pravou štěrbinou dolů a levou nahoru (5). Při tomto kroku je vhodné přidržovat nit mezi cívkou a prvním vodítkem.
- V nejvyšší pozici protáhněte nit zprava doleva očkem nitové páky a vedte ji opět dolů (6).
- Nyní vedte nit za vodorovné vodítko nitě a poté za tenké drátěné vodítko na svorce jehly (7) a potom dolů do jehly, kterou navlečte zpředu dozadu.
- Vytáhněte asi 15 až 20 cm niti dozadu za jehlu. Nit odřízněte na tuto délku vestavěným řezačem nitě (8).

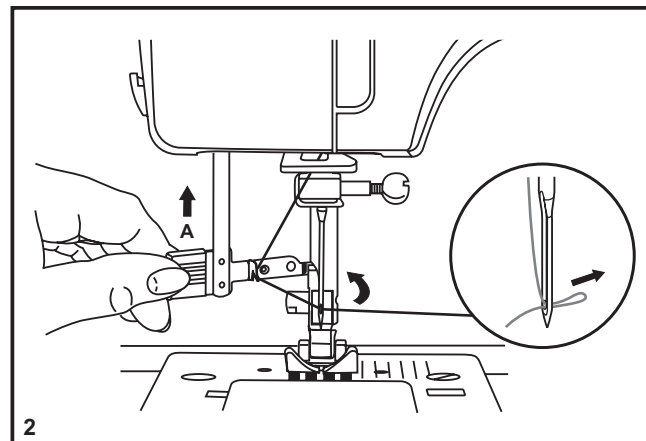
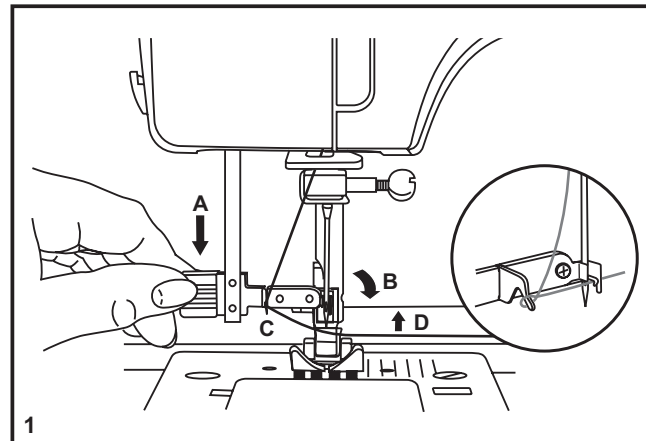


□ Automatický navlékač nitě

- Zdvihněte jehlu do horní úvratě.
- Stiskněte páčku (A) dolů, až na doraz.
- Navlékač se automaticky přetočí do polohy pro navlečení (B)
- Vedte nit kolem vodítka (C).
- Vedte nit před jehlou kolem háčku (D).
- Uvolněte páčku
- Protáhněte nit ouškem jehly

Poznámka:

Vypněte hlavní vypínač („0“)



□ Vytažení spodní nitě

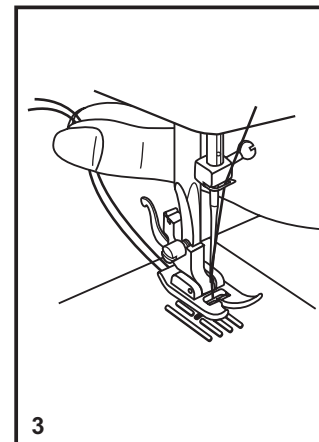
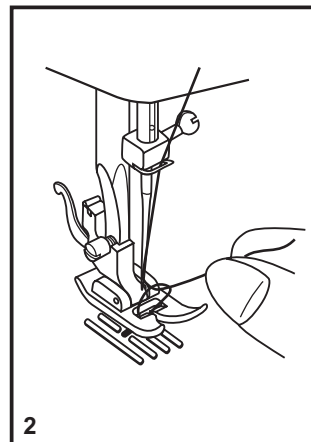
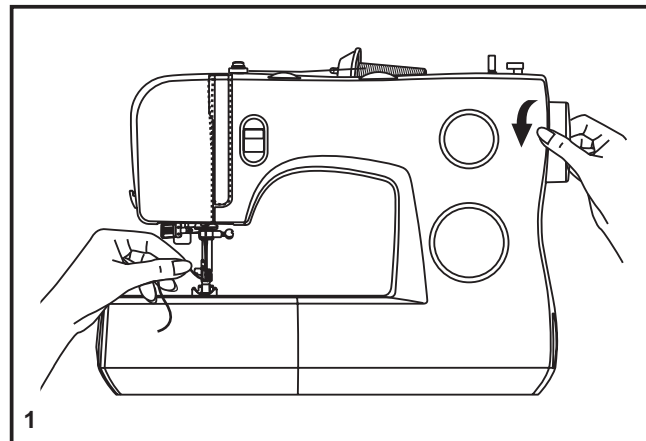
Přidrže horní nit levou rukou. Otáčením ručním kolem (1) směrem k sobě (proti směru hodinových ručiček) až bude jehla v horní úvratí.

Poznámka:

Nejde-li spodní nit vytáhnout, podívejte se, zda není přivřena ve sklopném krytu nebo za násuvným stolcem.

Pomalým vyťahováním horní niti vytáhněte z otvoru ve stehové desce spodní nit (2).

Položte obě nitě dozadu za stehovou desku (3).



□ Napětí nitě

Napětí horní nitě

Základní nastavení napětí: „4“ (1).

Pro zvýšení napětí natočte knoflík na nejbližší vyšší hodnotu.

Pro snížení napětí natočte knoflík na nejbližší nižší hodnotu.

A. Normální napětí nití pro šití rovným stehem.

B. Napětí nitě příliš nízké pro šití rovným stehem. Otočte knoflíkem na vyšší číslo.

C. Napětí nitě příliš vysoké pro šití rovným stehem. Otočte knoflíkem na nižší číslo.

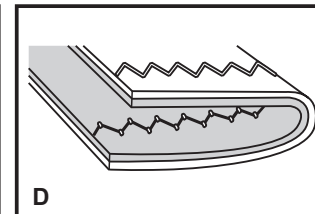
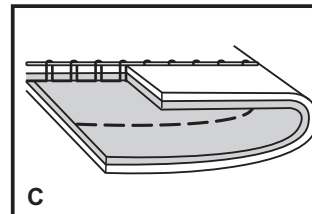
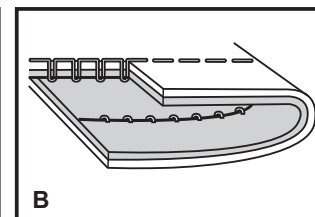
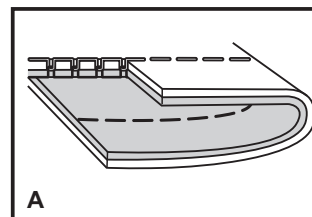
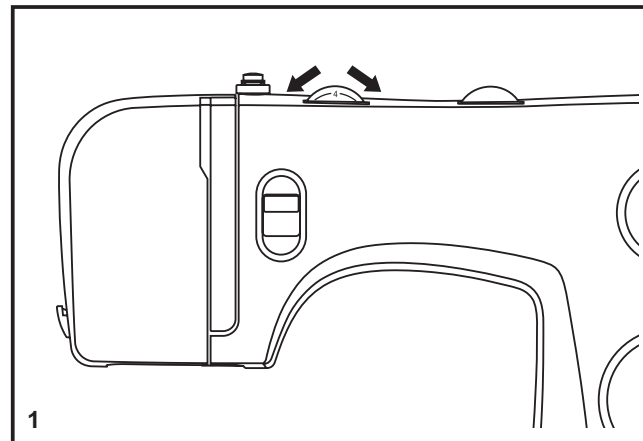
D. Normální napětí pro entlovací steh a pro ozdobné stehy. Napětí je nastaveno správně, když je na spodní straně látky nepatrně vidět horní nit.

Napětí spodní nitě

Napětí spodní nitě bylo nastaveno ve výrobě a není třeba je měnit.

Poznámka:

- Pro dobré šití je správné nastavení napětí nití nezbytné.
- Žádné jednotné napětí vhodné pro všechny stehové funkce, látky a nitě neexistuje.
- Vyvážené napětí (stejně stehy nahoře i dole) se obvykle vyžaduje jenom pro sešívání rovným stehem.
- V 90% veškerého šití je napětí mezi „3“ a „5“.
- Pro entlovací a ozdobné stehy by mělo být napětí všeobecně nižší, než pro rovný steh.
- U všech ozdobných stehů také dosáhnete hezčího efektu a menšího shrnování látky, když je horní nit vidět vespodu látky.



☐ Jak si vybrat steh

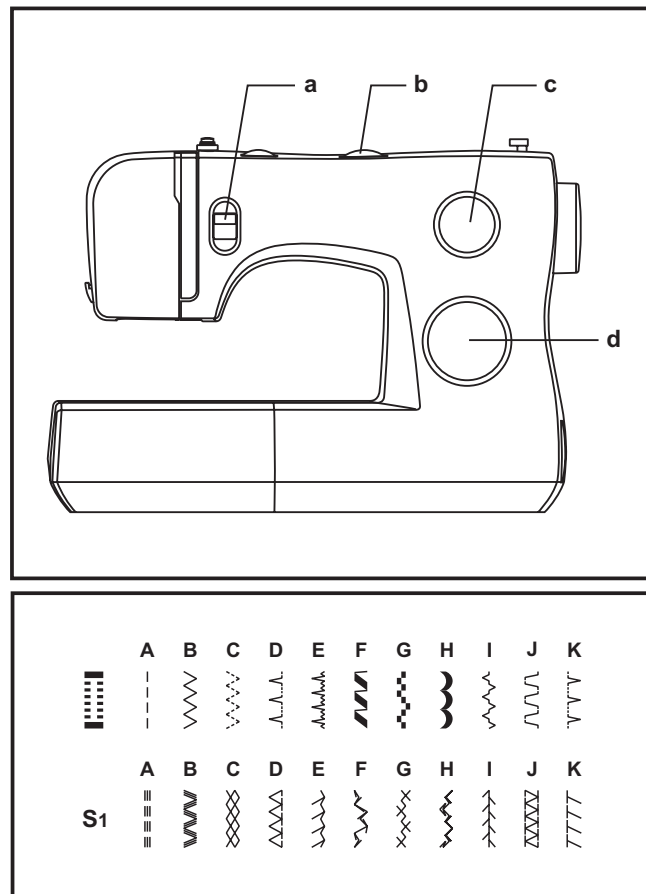
V tabulce na této straně jsou vyobrazeny stehy, které má stroj k dispozici.

Stehy z horní řady tabulky jsou na voliči stehů zobrazeny šedě. Šedě označený steh nastavte voličem stehů (d). Voličem délky stehu (c) nastavte požadovanou délku stehu a voličem šířky stehu (b) požadovanou šířku.

Stehy ze spodní řady tabulky jsou na voliči stehů zobrazeny modře. Modrá barva označuje stretchové (pružné) stehy. Informace o pružných stezích najdete na straně 23.

Knoflíkem pro výběr stehu můžete otáčet v obou směrech.

- a. Páčka pro zpětné šití
- b. Knoflík nastavení šířky stehu
- c. Knoflík nastavení délky stehu
- d. Knoflík pro výběr stehu



☐ Volič délky stehu a volič šířky stehu

Funkce knoflíku pro nastavení šířky stehu

Maximální šířka entlovacího stehu je 6 mm, nicméně šířku můžete u každého stehu zmenšit. Šířka stehu se zvětšuje, když otáčíte knoflíkem od „0“ k „6“ (1)

Voličem šířky stehu ovládáte také polohu jehly při rovném stehu. Poloha „0“ je středová poloha jehly, poloha „6“ je úplně vlevo.

Funkce délky stehu u šití entlovacím stehem

Nastavte volič stehu na entlovací steh.

Když se blížíte nastavením délky stehu k hodnotě „0“, zvyšuje se hustota entlovacího stehu.

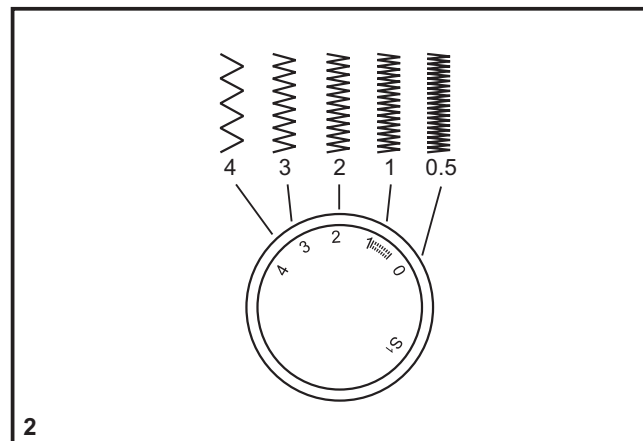
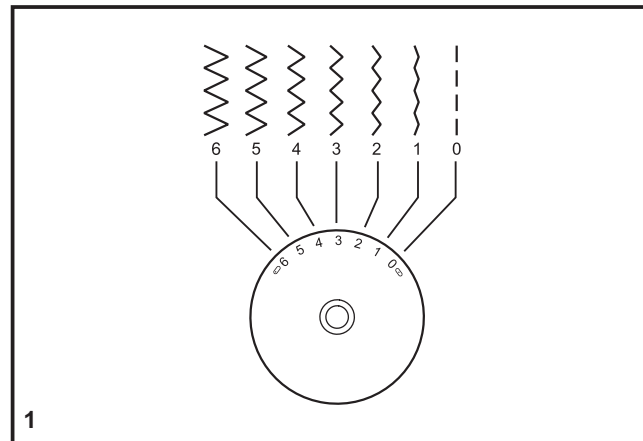
Upravených stehů zpravidla dosáhnete při délce „3“ a méně.

Hustý entlovací steh (blízko u sebe) se nazývá stehem saténovým (2).

Funkce knoflíku pro nastavení délky stehu u rovných stehů

Pro šití rovným stehem nastavte na voliči stehu rovný steh. Otáčejte voličem délky stehu a jednotlivé stehy se budou směrem k „0“ zkracovat. Otáčením směrem k „4“ se budou stehy prodlužovat.

Všeobecně platí, že čím silnější je látka, nit a jehla, tím delší by měl být steh. Šijete-li tenkou látku nebo používáte-li tenkou jehlu a nit, nastavte kratší stehy.

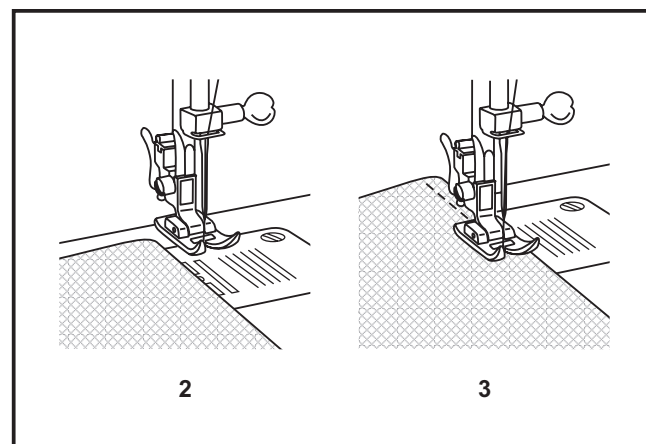
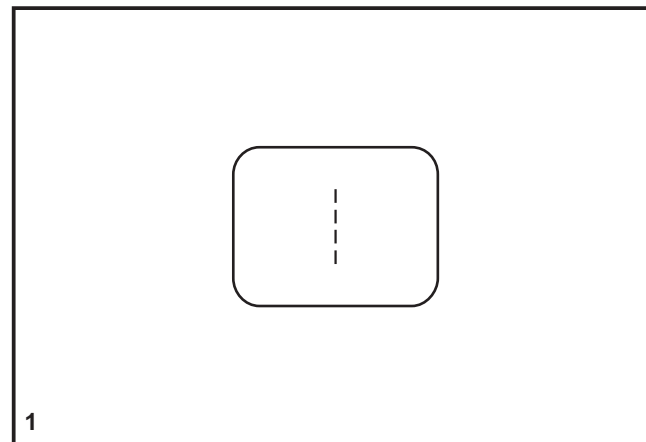


☐ Šití rovným stehem

Když začínáte šít, nastavte stroj na rovný steh (1).

Vložte látku pod přítlačnou patku okrajem k požadované vodící čáře na stehové desce (2).

Spusťte přítlačnou patku a sešlápnutím ovládacího pedálu začněte šít (3).



Zpětné šití

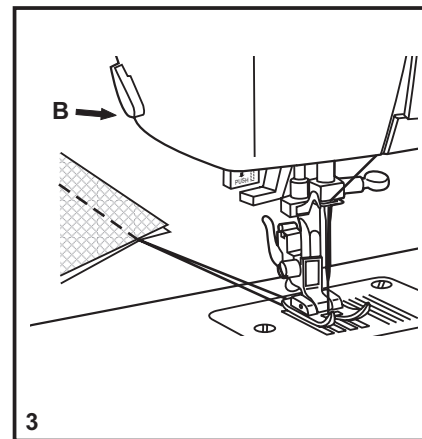
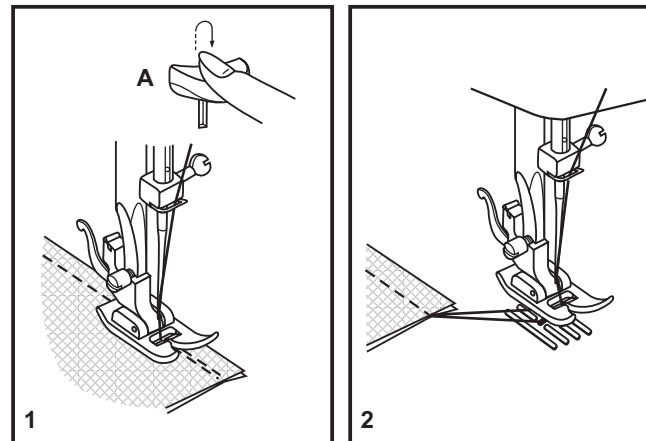
Pro zpevnění začátku a konce švu stiskněte páčku pro šití zpět (A). Ušijte několik stehů zpět. Po uvolnění páčky bude stroj šít opět dopředu (1).

Vyjmutí výrobku

Otáčením ručním kolem k sobě (proti směru hodinových ručiček) zdvihnete nitovou páku do nejvyšší polohy, zdvihnete přítlačnou patku a vyjmete výrobek zpod jehly a zpod přítlačné patky (2).

Odříznutí nití

Vytáhněte nitě pod přítlačnou patku a dozadu za ni. Veděte nitě na stranu kolem čelního panelu a do odřezávače (B). Zatažením dolů nitě odřízněte (3).



☐ Volba stretchového (pružného) stehu

Stretchové (pružné) stehy jsou na voliči stehů odlišeny modře. Nastavte volič stehů na požadovaný steh. Poté nastavte délku stehu na „S1“. Zde uvádíme dva příklady pružných stehů:

Rovný pružný steh (1)

Nastavte volič stehů na „1“.

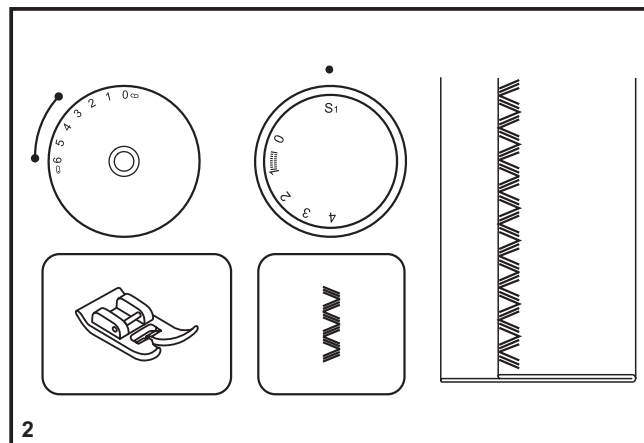
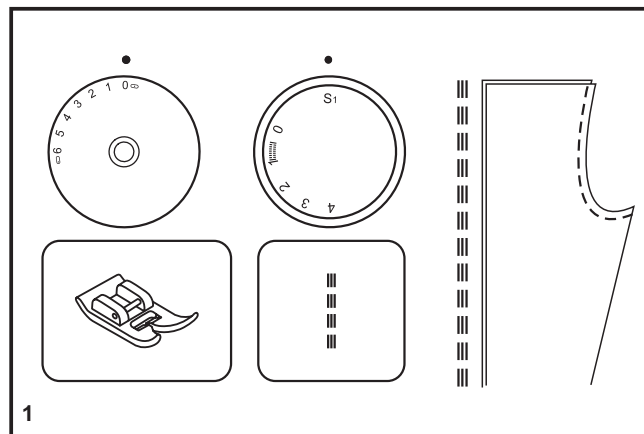
Dodá trojnásobné zpevnění pružným a namáhaným stehům
Stroj šije dva stehy dopředu a jeden zpět.

Ric Rac (2)

Nastavte volič stehů na „3“.

Nastavte délku stehu mezi „3“ a „6“

Steh Ric Rac je vhodný pro pevné látky, jako je džínovina, manšestr, popelín, plátno apod.



□ Slepý steh

Pro lemování závěsů, zakládání kalhot, sukní atd.

..... Slepý steh pro pružné látky

..... Slepý steh/prádlový pro pevné látky

Nastavte délku stehu v rozmezí podle tabulky vpravo. Slepé stehy se nicméně běžně šijí s delším nastavením. Nastavte šířku stehu, aby odpovídala síle/typu látky, kterou šijete, v rozmezí podle obrázku vpravo na této stránce. Obecně se používá pro tenčí látky užší steh a pro silnější látky širší. Ušijte si nejprve zkoušku, abyste zjistili, zda máte stroj správně nastaven pro danou látku

Slepý steh:

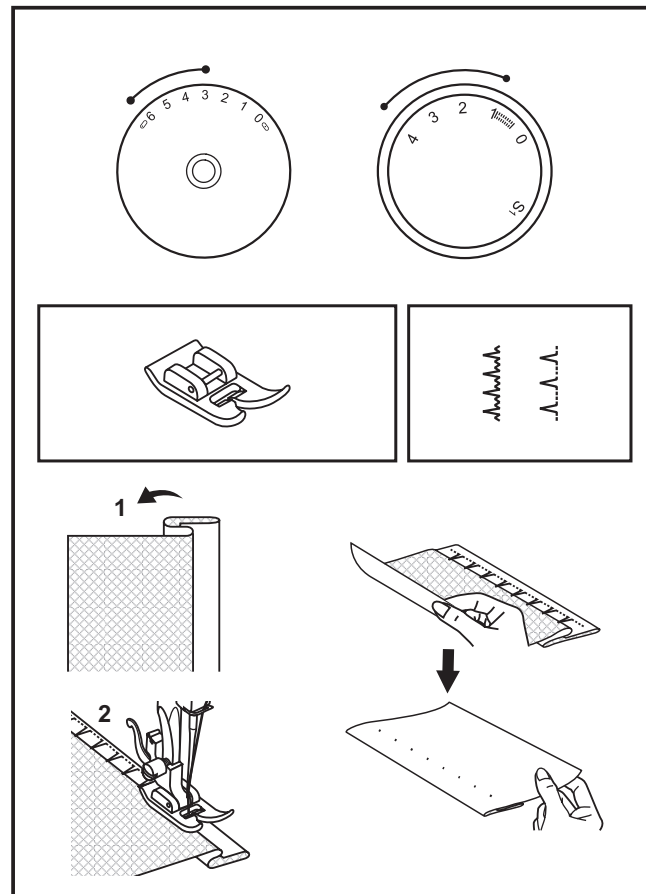
Otočte lem na požadovanou šířku a sežehlete jej. Přeložte jej zpět (dle obr. 1) na lícovou stranu, aby horní okraj lemu přesahoval asi o 7 mm na lícovou stranu přeložené látky.

Začněte pomalu šít po překladau, aby se jehla lehce dotýkala přeloženého okraje a zachycovala jen asi jedno či dvě vlákna látky (2).

Po došití látku rozložte a sežehlete.

Poznámka:



Nejlépe se Vám bude šít slepý steh, použijete-li speciální patku pro slepý steh, kterou koupíte u svého prodejce SINGER (objednací číslo najdete na straně 6).



□ Vyšití knoflíkové dírky v jednom kroku


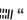
Šití knoflíkových dírek je jednoduchý proces se spolehlivým výsledkem. Nicméně se doporučuje si vždy ušít knoflíkovou díрку jako vzorek na stejné látce se stejným stabilizátorem.

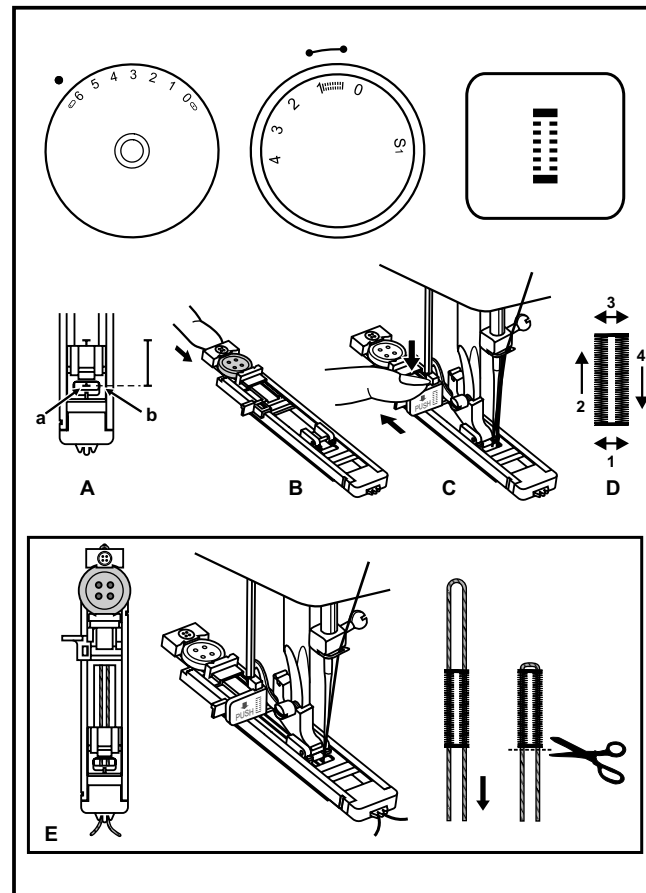
Vyšití knoflíkové dírky

1. Nakreslete si krejčovskou křídou polohu knoflíkové dírky na látce.
2. Nasadíte patku pro knoflíkové dírky a nastavte volič stehů na „“.
3. Nastavte délku stehu na „“. Nastavte šířku stehu na „5“. Možná bude třeba šířku stehu upravit, aby odpovídala výrobku. Ušijte si nejprve zkušku, abyste si určili nastavení.
4. Spusťte přítlačnou patku a aby se značka na patce kryla se značkou na látce (A). (Nejprve se ušije přední uzávěrka.) (Vyrovnajte značku na látce (a) se značkou na patce (b).)
5. Otevřete destičku patky a vložte knoflík (B).
6. Spusťte páčku knoflíkové dírky a jemně ji zatlačte dozadu (C).
7. Spusťte stroj a lehce přidržíte horní nit.
8. Vyšití knoflíkové dírky se provede v pořadí (D).
8. Po dokončení cyklu zastavte stroj.

Vyšití knoflíkové dírky na pružné látce (E)

Šijete-li knoflíkovou díрку na pružné látce, zahákněte pod patku silnou nit nebo šňůrku. Sloupky knoflíkové dírky během šití šňůrku obšijí.

1. Nasadíte patku pro knoflíkové dírky a nastavte volič stehů na „“.
2. Nastavte délku stehu na „“.
3. Zahákněte silnou nit na zadním konci přítlačné patky a ved'te konce nití dopředu, zasad'te je do drážek a prozatím zavažte.
4. Spusťte přítlačnou patku a začněte šít. *Šířku stehu nastavte podle síly vložené nití.
4. Až došijete, lehce zatáhněte za nit, vyrovnajte díрку a odstříhněte přebývající konce.

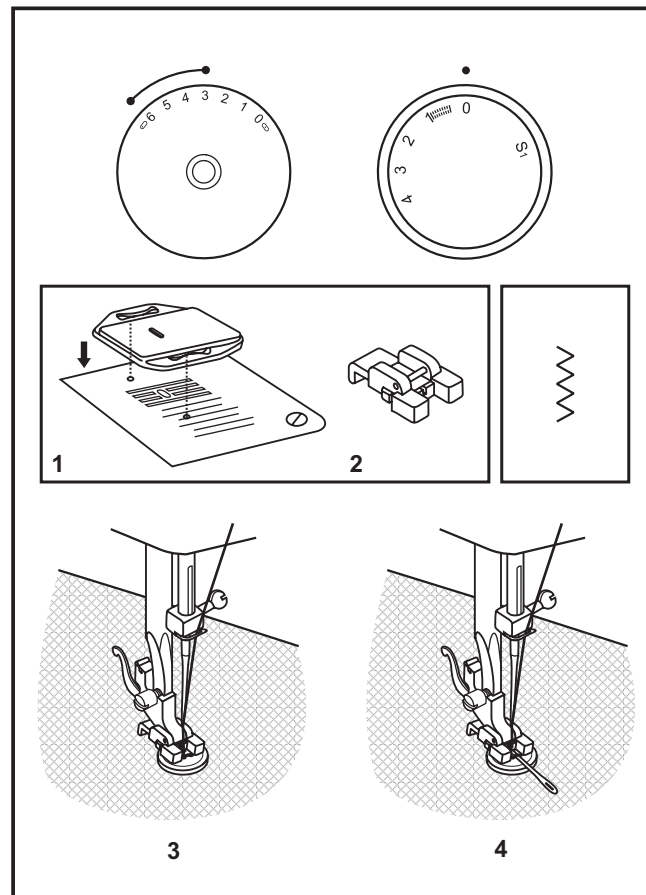


□ Přišívání knoflíků

Nasaďte krycí desku podavače (1). Zaměňte univerzální patku za patku pro přišívání knoflíků (2). Délku stehu nastavte na „0“.

Vložte knoflík a látku pod knoflíkovou patku podle obrázku (3). Zvolte entlovací steh a nastavte šířku na „3“ - „6“. Otočením ručním kolem zkontrolujte, jestli jehla jde do pravé i levé díry knoflíku a nedotýká se jej (upravte šířku stehu podle vzdálenosti dírek v knoflíku). Pomalu přišijte knoflík asi 10 stehů. Vytáhněte jehlu z látky, znovu nastavte rovný steh a ušijte několik zajišťovacích stehů

Požadujete-li krček, vložte nahoru na knoflík látací jehlu a šijte. U knoflíků se 4 dírkami nejprve prošijte přední pár dírek, posuňte výrobek dopředu a prošijte zadní pár dírek.



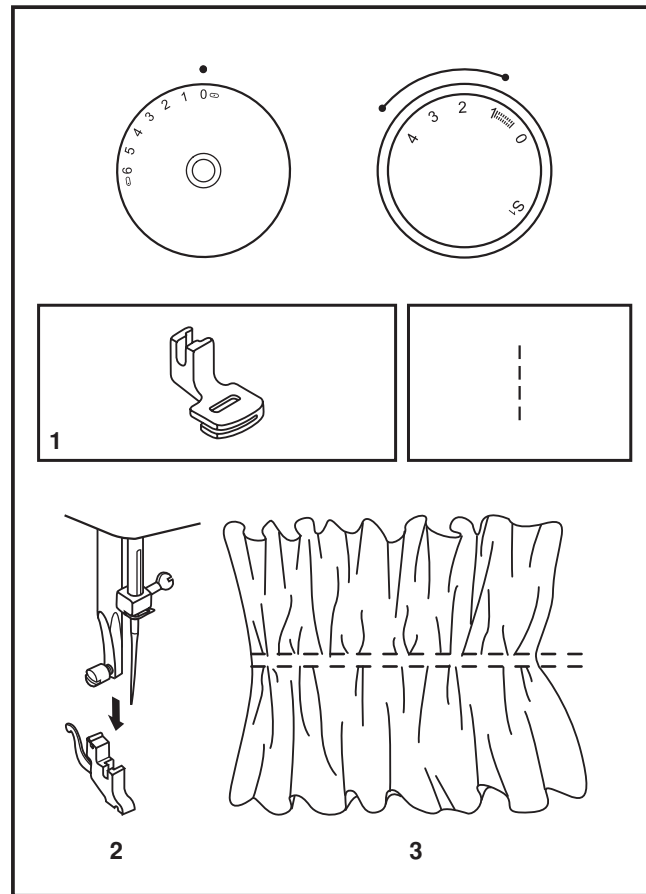
☐ Řasení

* Řasící patka je příslušenství k dokoupení, není součástí vašeho stroje (1).

- Sejměte držák přítlačné patky.
- Nasadte řasící patku.
- Ušijte jednu nebo několik řad rovného stehu.
- Chcete-li dosáhnout většího nařazení, povolte napětí horní nití pod hodnotu 2, aby spodní nit ležela na spodní straně látky. Bohatšímu nařazení pomůže i nastavení delšího stehu.
- Pro větší nařazení látky zatáhněte za spodní nit.

Poznámka:

Přítlačná patka na obrázku je k dokoupení, není součástí vašeho stroje. Pokud jste si tuto speciální patku nekoupili, použijte univerzální a nařaďte látku tak, že nastavíte napětí horní nití níže, než na 2 a zatáhněte za spodní nit.



□ Látání a quiltování volným pohybem

* Látací patka je příslušenství k dokoupení, není součástí vašeho stroje (1).

Látání:

Nasaďte krycí desku podavače (2).

Sejměte držák přítlačné patky (3).

Nasaďte na držák patky látací patku. Páčka (a) by měla být za šroubkem jehlové svorky (b). Ukazovákem silně přitlačte na látací patku odspodu a dotáhněte šroubek (c) (4).

Před látáním nejprve obšijte okraj díry (pro zpevnění nití) (5).

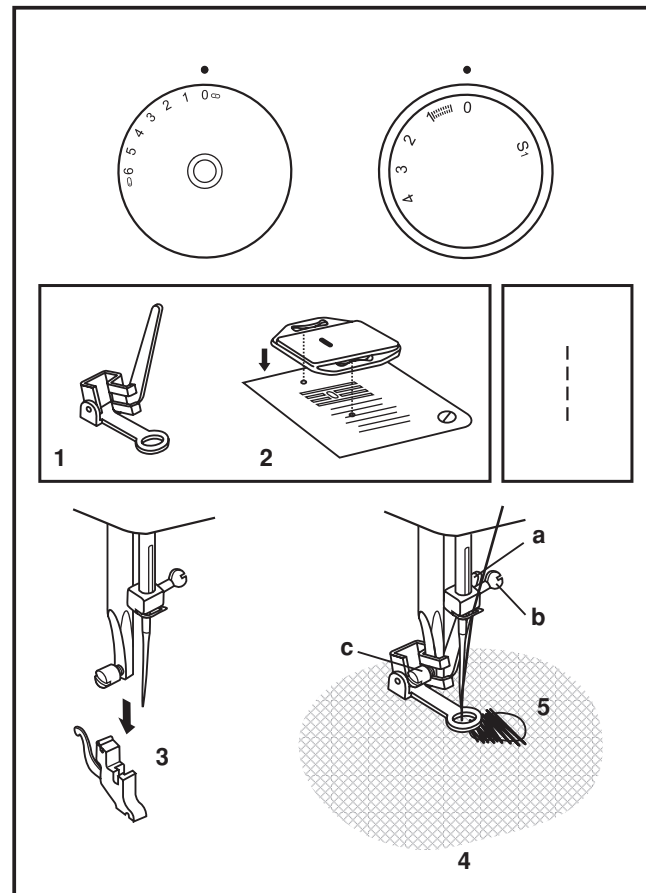
První řada: Vždy pracujte zleva doprava. Otočte práci o 90° a šijte přes předchozí prošití. Pro snazší práci a lepší výsledek doporučujeme použití látacího rámečku.

Poznámka:

Látání volným pohybem se provádí bez požití podávacího systému stroje. Pohyb látky si řídí obsluha. Důležité je zkoordinovat rychlost šití s pohybem látkou.

Quiltování:

Nastavte na stroji rovný steh. Použití látací patky (mimo základní příslušenství) usnadňuje vedení látky při šití. Zatáčením vytvářejte drobné vlnovky, které budou držet pohromadě vrchní látku se spodní látkou a výplň.



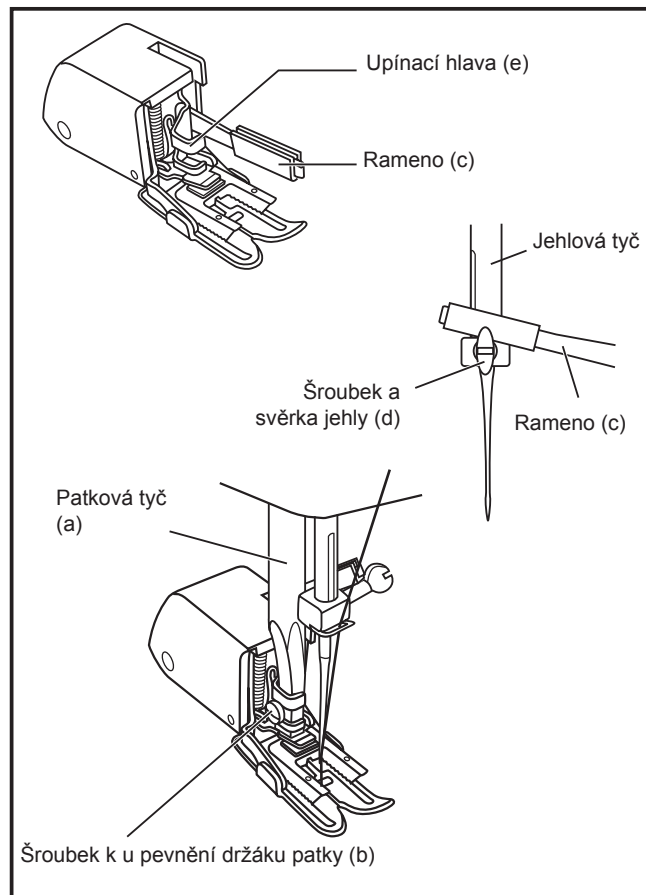
□ Nástavec s patkou pro rovnoměrné podávání

Vždy se nejprve pokuste šít bez nástavce pro rovnoměrné podávání, ten použijte jen tehdy, je-li to nutné.

Použijete-li ve vašem stroji běžnou přítlačnou patku, látka se snáze vede a lépe vidíte na šev. Váš šicí stroj nabízí vynikající kvalitu stehu na rozsáhlém sortimentu látek, od jemných šifonů až po vícenásobnou vrstvu džínoviny.

Nástavec s patkou pro rovnoměrné podávání vyrovnává posouvání horní a spodní látky, snižuje výšku vrstvy a usnadňuje sesazování plisé, proužků a vzorů. Také pomáhá zabránit nerovnoměrnému podávání obtížných látek.

1. Páčkou zdvihněte patkovou tyč (a).
2. Povolte šroubek na patkové tyči (proti směru hodinových ručiček) a sejměte držák patky (b).
3. Nasadte patku pro rovnoměrné podávání následujícím postupem:
 - I) Ramínko (c) by se mělo shora pohybovat po šroubku jehlové svorky (d).
 - II) Nasuňte plastovou upevňovací hlavu (e) z Vašeho pohledu odleva doprava, aby seděla v patkové tyči (a).
 - III) Spusťte patkovou tyč (a).
 - IV) Vraťte šroubek patkové tyče (b) na místo a utáhněte jej (po směru hod. ručiček).
4. Zkontrolujte, zda jsou oba šroubky, jehlový (d) i patkový (b) dobře utaženy.
5. Vytáhněte spodní nit nahoru a ved'te horní i spodní nit za nástavec s patkou pro rovnoměrné podávání.



□ Boční ořez

Páčkou pro zdvih patky (a) zdvihnete patkovou tyč (1).

Sejměte přítlačnou patku (viz str. 32).

Nasaďte boční ořez na stroj následujícím postupem:

- vložte ramínko (b) do jehlové svorky (c).
- Spouštějte páčku přítlačné patky a přitom kontrolujte, že trn (d) bočního ořezu sedí v držáku patky (e) a je pevně na svém místě.

Zastříhnete okraj látky asi 2 - 3 cm (3).

Položte látku na vodící destičku (f) a zmáčkněte levou stranu látky, aby šla pod přítlačnou patku (g) (2/4).

Navlečte jehlu a vložte horní i spodní nit pod přítlačnou patku ve směru podávání.

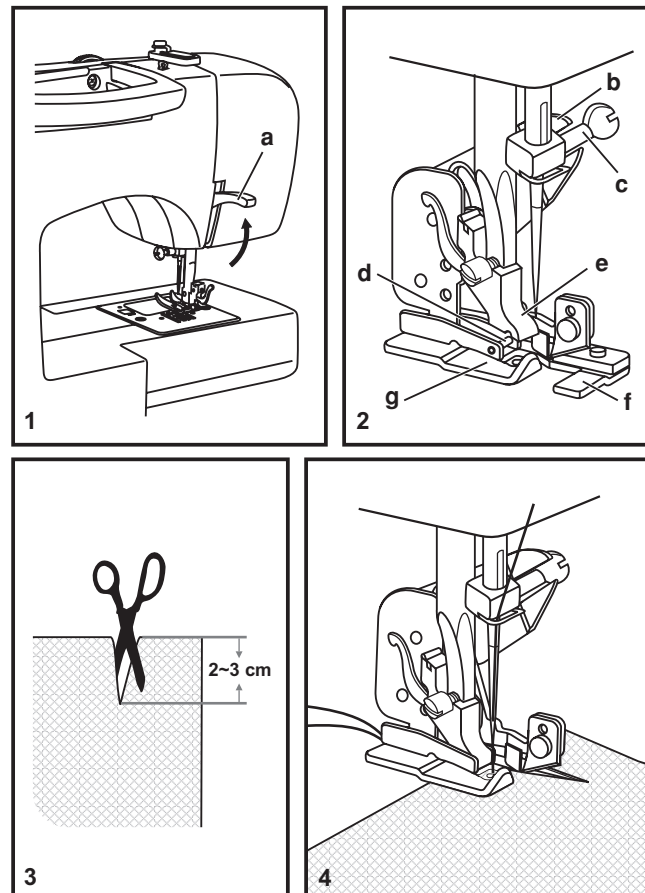
Nechte stroj běžet pomalu a začněte šít pod jehlou.

Nastavte šířku a délku stehu podle potřeby.

U velmi tenké látky snižte napětí horní niti a přítlak patkové tyče. Vedte látku prsty, aby neklouzala do stran.

Poznámka:

Boční ořez lze použít pouze s běžným entlovacím stehem nebo s overlockovými stehy.



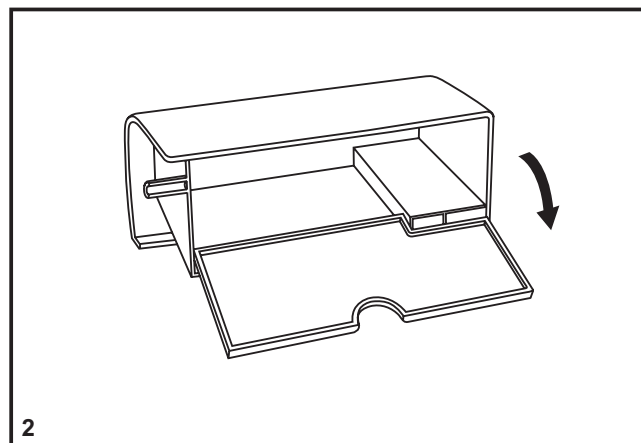
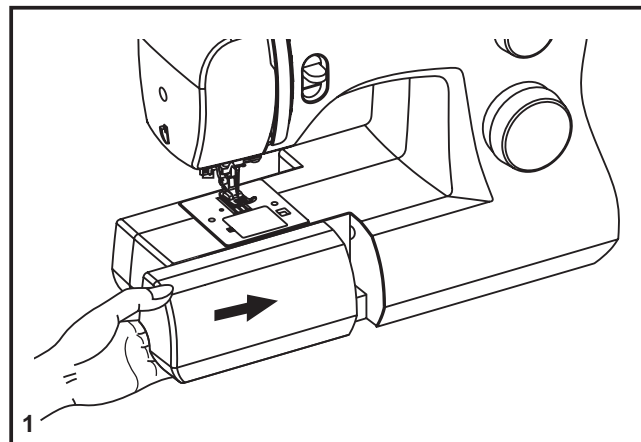
☐ Nasazení násuvné přídavné desky

Přidržte násuvnou desku ve vodorovné poloze a zamáčkněte ji ve směru šipky (1).

Chcete-li násuvnou desku sejmout, vytáhněte ji doleva.

Vnitřek násuvné desky můžete použít jako schránku na příslušenství.

Odklápěcí kryt schránky otevřete podle obrázku (2).



☐ Nasazení držáku přítlačné patky

Zdvihněte patkovou tyč (a) páčkou pro zdvihání přítlačné patky. Nasadíte držák přítlačné patky podle obrázku (1).

Nasazení přítlačné patky

Spusťte držák patky (b) páčkou pro zdvihání přítlačné patky, aby byl výřez (c) přímo nad trnem (d) přítlačné patky (2). Přítlačná patka (f) se automaticky nasadí.

Sejmutí přítlačné patky

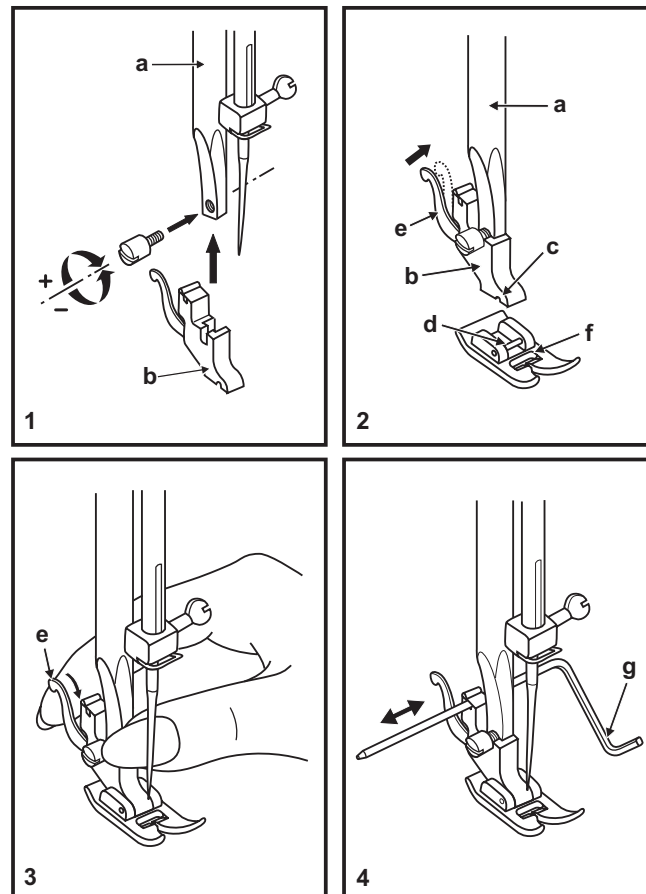
Zdvihněte přítlačnou patku (3) páčkou pro zdvihání přítlačné patky. Zdvížením páčky (e) patku uvolníte.

Nasazení vodítka švu

Nasadíte vodítko švu do otvoru (g) podle obrázku. Nastavte vodítko podle potřeby na lemy, sklady, plisé atd. (4).

Pozor:

Při provádění kterékoli ze shora uvedených operací vypněte hlavní vypínač („O“)



☐ Odpovídající jehla / látka / nit

PRŮVODCE VÝBĚREM JEHLY, LÁTKY A NITI

VELIKOST JEHLY	LÁTKA	NIT
9-11 (70-80)	Tenké látky – tenké bavlny, voál, kepr, hedvábí, mušelín, bavlněné úplety, trikot, žerzej, krep, polyesterové tkaniny, látky na košile a halenky	Tenká bavlněná, silonová, polyesterová, polyesterová s bavlněným opředěním.
11-14 (80-90)	Středně silné látky – bavlna, satén, utěrkovina, plachtové plátno, dvojitý úplet, tenčí vlněné látky	Většina prodávaných nití má střední sílu a hodí se na tyto látky a velikosti jehel.
14 (90)	Středně silné látky – bavlněná celtovina, vlněné látky, silnější úplety, froté.	Na syntetické materiály použijte polyesterové niti a na přírodní tkaniny bavlněné niti.
16 (100)	Silné látky – plátna, vlněné látky, stanové a quiltové látky, džínovina, čalounický materiál (tenký až střední).	Vždy použijte stejnou horní a spodní nit.
18 (110)	Silné vlněné látky, látky na kabát, čalounické látky, některé kůže a koženky.	Silná nit, kobercová nit.

DŮLEŽITÉ: Přizpůsobte velikost jehly a sílu niti síle látky.

VÝBĚR JEHLY A LÁTKY

JEHLY	VYSVĚTLENÍ	DRUHY LÁTEK
SINGER 2020	Standardní ostré jehly. Velikosti od tenké po silné. 9 (70) až 18 (110)	Přírodní tkaniny – vlna, bavlna, hedvábí atd. Nedoporučují se pro dvojitě úplety.
SINGER 2045	Jehla s polokulovým hrotem, zkosená. 9 (70) až 14 (90)	Přírodní a syntetické tkaniny, polyesterové směsi. Úplety – polyester, trikot, jednoduché a dvojitě úplety.
SINGER 2032	Jehly na kůži 14 (90) až 16 (100)	Kůže, koženka, čalounění (zanechává menší dírky, než standardní silná jehla.

Poznámka:

- Pro dosažení nejlepších výsledků používejte vždy originální jehly SINGER.
- Vyměňujte jehly často (přibližně po každém výrobku) a/nebo jakmile se začne trhat nit nebo vynechávat stehy.

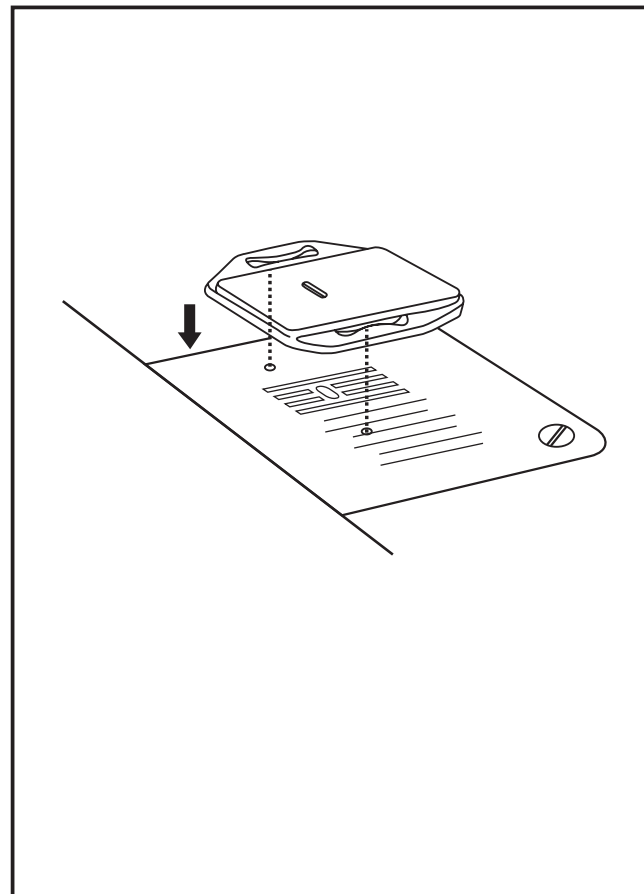
Krycí deska podavače

Krycí desku použijete pro určité druhy práce (např. látání nebo vyšívání volnou rukou).

Nasadte krycí desku podle obrázku.

Pro běžné šití krycí desku nepoužívejte.

Pro šití volným pohybem se doporučuje použít látací/vyšívací patku, která je k dispozici u prodejců SINGER. (Objednací číslo látací/vyšívací patky najdete na straně 6.)



☐ Vkládání a výměna jehel

Jehlu měňte pravidelně, zejména, vykazuje-li známky opotřebení nebo způsobuje-li problémy. Nejlepších výsledků vždy dosáhnete se značkovými jehlami SINGER.

Jehlu vložte do stroje podle obrázku takto:

- A. Povolte šroubek jehlové svorky a po vložení nové jehly jej opět utáhněte (1).
- B. Plochá strana dřívku jehly musí směřovat dozadu.
- C/D. Jehlu zasuňte až na doraz.

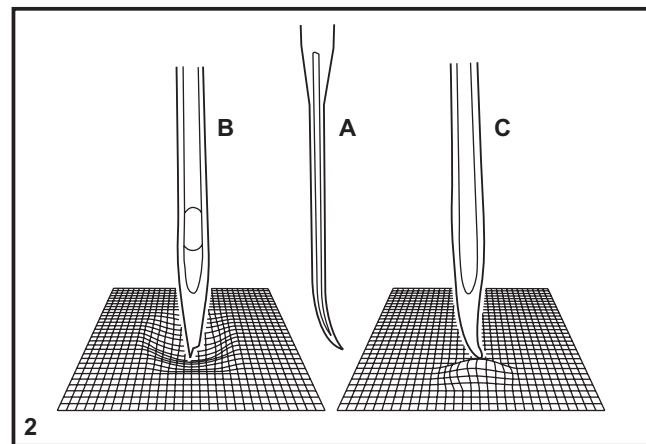
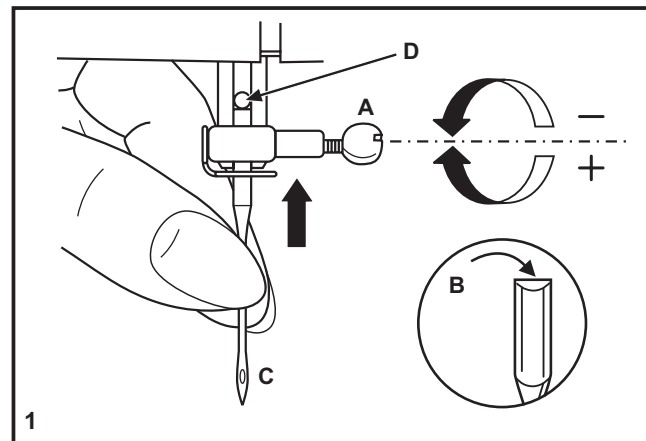
Pozor:

Před vkládáním a vyjímáním jehly vypněte hlavní vypínač („O“).

Jehly musejí být v perfektním stavu (2).

K problémům dochází s:

- A. ohnutými jehlami,
- B. poškozenými hroty,
- C. tupými jehlami.



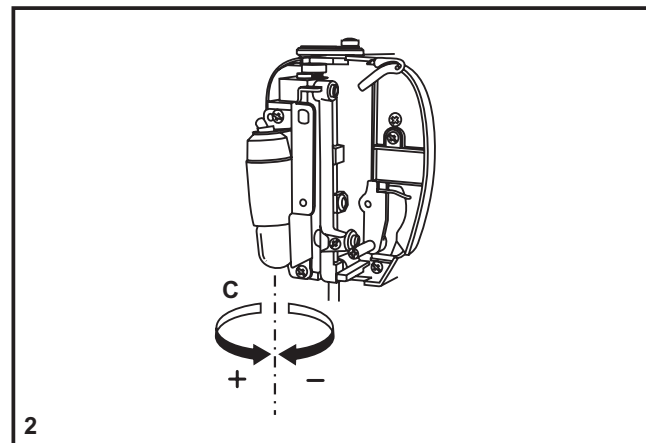
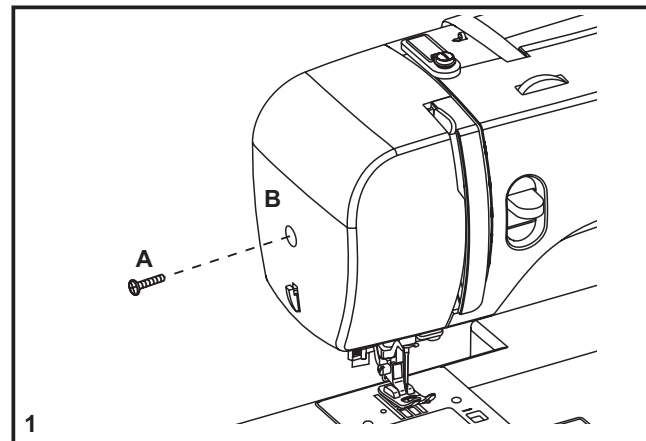
□ Výměna žárovky

Vypněte stroj ze zásuvky!

Žárovku nahradte stejným typem o příkonu 15W v oblasti (220-240V).

- Povolte šroubek (A) podle obrázku (1).
- Sejměte čelní kryt (B).
- Vyšroubujte žárovku a zašroubujte novou (C) (2).
- Vraťte čelní kryt na místo a utáhněte šroubek.

Vyskytne-li se jakýkoli problém, obraťte se na svého prodejce Singer.



☐ Odstraňování problémů

Problém	Příčina	Náprava
Trhá se horní nit	<ol style="list-style-type: none"> 1. Stroj není správně navlečen. 2. Příliš vysoké napětí niti. 3. Příliš silná nit vzhledem k jehle. 4. Jehla není správně nasazena. 5. Nit je namotána kolem držáku cívky. 6. Jehla je poškozená. 	<ol style="list-style-type: none"> 1. Navlečte stroj znovu. 2. Snižte napětí niti (nižší číslo). 3. Zvolte silnější jehlu. 4. Vyndejte jehlu a znovu ji nasadte (plochou stranou dozadu). 5. Sejměte cívku a natočte nit na cívku. 6. Vyměňte jehlu.
Trhá se spodní nit	<ol style="list-style-type: none"> 1. Špatně nasazené pouzdro cívky. 2. Špatně navlečená nit. 3. Příliš velké napnutí spodních nití. 	<ol style="list-style-type: none"> 1. Vyjměte a vraťte pouzdro cívky. Zkuste zatáhnout za nit, musí se lehce odvíjet. 2. Zkontrolujte cívku i pouzdro. 3. Povolte napětí spodní niti podle popisu.
Vynechávání stehů	<ol style="list-style-type: none"> 1. Jehla není správně nasazena. 2. Jehla je poškozená. 3. Špatná velikost nebo typ jehly. 4. Nesprávně nasazená patka. 	<ol style="list-style-type: none"> 1. Vyndejte jehlu a znovu ji nasadte (plochou stranou dozadu). 2. Vložte novou jehlu. 3. Vyberte jehlu odpovídající niti a látce. 4. Zkontrolujte patku a nasadte ji správně.
Láme se jehla	<ol style="list-style-type: none"> 1. Jehla je poškozená. 2. Jehla není správně nasazena. 3. Nevhodná velikost jehly vzhledem k látce. 4. Špatná patka. 	<ol style="list-style-type: none"> 1. Vložte novou jehlu. 2. Vyndejte jehlu a znovu ji nasadte (plochou stranou dozadu). 3. Vyberte jehlu odpovídající niti a látce. 4. Vyberte správnou patku.
Volné stehy	<ol style="list-style-type: none"> 1. Stroj není správně navlečen. 2. Špatně navlečené pouzdro cívky. 3. Špatná kombinace jehla / látka / nit. 4. Špatné napětí niti. 	<ol style="list-style-type: none"> 1. Zkontrolujte navlečení. 2. Navlečte pouzdro spodní niti dle obrázku. 3. Vyberte jehlu odpovídající niti a látce. 4. Opravte napětí niti.
Stehy se shrnují nebo zamotávají	<ol style="list-style-type: none"> 1. Příliš silná jehla vzhledem k látce. 2. Nesprávně nastavená délka stehu. 3. Příliš vysoké napětí niti. 	<ol style="list-style-type: none"> 1. Vyberte tenčí jehlu. 2. Upravte délku stehu. 3. Povolte napětí niti.
Nestejně stehy, nerovnoměrný posuv	<ol style="list-style-type: none"> 1. Nekvalitní nit. 2. Špatně navlečené pouzdro cívky. 3. Tahali jste za látku. 	<ol style="list-style-type: none"> 1. Použijte kvalitnější nit. 2. Vyjměte pouzdro cívky, správně je navlečte a nasadte. 3. Netahajte při šití za látku, nechte ji posouvat podavačem.
Stroj je hlučný	<ol style="list-style-type: none"> 1. Na chapači nebo na jehlové tyči se nahromadily chlupy nebo olej. 2. Poškozená jehla. 	<ol style="list-style-type: none"> 1. Vyčistěte chapač a podavač podle popisu. 2. Vyměňte jehlu.
Stroj se zasekává	Nit se zasekává v chapači.	Vytáhněte horní nit a vyndejte pouzdro spodní niti. Zatočte ručním kolem zpět a dopředu a odstraňte nit z dráhy chapače a namažte dle popisu.



V rámci likvidace musí být tento výrobek recyklován v souladu s legislativou týkající se elektrických/elektronických výrobků. V případě nejasností se poraďte s vaším prodejcem.



Záruční list

SINGER®

CZ

Na výrobek - šicí stroj - se poskytne kupujícímu záruka po dobu 24 měsíců ode dne prodeje.

Na tento výrobek poskytuje Singer S.M.C. záruku po dobu 24 měsíců od data prodeje výrobku spotřebiteli. Záruka se vztahuje na vady způsobené chybou materiálu a chybou výroby. Reklamací je možné uplatnit na základě předložení reklamovaného výrobku a předložení dokladu o koupi, na kterém

je uvedeno typové označení výrobku a datum prodeje. Reklamací je možné uplatnit u prodejce u kterého byl výrobek zakoupen nebo v autorizovaném servise. Aktuální adresy autorizovaných servisů vám poskytne prodejce nebo jsou dostupné na internetové adrese“. <http://www.singer.cz/>

Jméno, adresa a telefon kupujícího

Adresa a podpis prodejce

Výrobní číslo

Datum prodeje

Záruční a pozáruční opravna:
Klapkova 74, 180 00 Praha 8
tel.: 272 773 079
e-mail: servis@singer.cz

Reklamační řád na výrobek - šicí stroj

1) Prodávající odpovídá za vady, které má prodáváný výrobek při převzetí kupujícím, nebo které se vyskytnou po převzetí výrobku v záruční době.

2) Vadným plněním je plnění, jež nemá vlastnosti obvyklé, tj. vlastnosti standardní, v daném případě pak vlastnosti, které se u výrobku určeného pro domácí použití s ohledem na jeho povahu obecně předpokládají. Vadou se tedy pro účely uplatnění záruky rozumí prokázaná vada materiálu, případně chybné provedení dílu či sestavy; nikoliv však obvyklé vlastnosti výrobku určeného pro domácí použití, jež však případně neodpovídají subjektivním představám kupujících. Výrobky byly schváleny čs.státní zkušebnou podle zákona č.30/1968 Sb. o státním zkušebnictví ve znění jeho pozdějších změn. V souvislosti s výše uvedeným je kupující oprávněn si před převzetím výrobku jeho obvyklé vlastnosti ověřit a prodávající je povinen kupujícímu umožnit toto ověření a vyzkoušení výrobku na svých vlastních materiálech, popř. nitích.

3) a) Záruka se vztahuje na všechny mechanické díly, na elektromotorickou a elektronickou část. Záruka se nevztahuje na ty části výrobku, jehož posláním je sebezničením zabránit zničení či poškození výrobku v důsledku jeho přílišného nepřiměřeného namáhání, jakož ani na ty části, které podléhají rychlému obvyklému opotřebení, jakými jsou žárovky, jehly, pouzdra cívky, chapače, nože, cívky. Záruka se dále nevztahuje na vady způsobené nepřiměřeným zacházením s výrobkem, používáním výrobku v nesouladu s návodem na obsluhu, či provedením neodborných zásahů na výrobku kupujícím nebo jinou neoprávněnou osobou.

b) Záruka se vztahuje pouze na smluvený účel užívání, jímž je určení výrobku výhradně pro užití v domácnosti. Pro spotřebitele je závazný pouze návod v českém jazyce vydaný firmou Singer S.M.C. a výrobek musí být používán podle něho.

c) Záruka se vztahuje pouze na kupujícího; práva ze záruky tedy nepřecházejí v případě dalšího převodu výrobku na třetí osoby.

4) Záruční doba činí 24 měsíců a počíná běžet ode dne převzetí výrobku kupujícím při prodeji vyznačeného v záručním listě; kupující je povinen převzít výrobek při prodeji.

5) a) Z důvodu odpovědnosti za vady může kupující uplatnit tyto nároky, jde-li o vadu odstranitelnou:

- právo na bezplatné, včasné a řádné odstranění vady bez zbytečného odkladu.
- právo na výměnu věci nebo týká-li se vada jen součásti věci na výměnu této součásti, nebyla-li věc ještě použita, tj. nejsou-li ve vlastnostech věci žádné známky opotřebení ani toho, že byla uvedena do provozu.
- právo na výměnu věci nebo odstoupení od smlouvy, jestliže nemůže pro opětovné vyskytnutí vady po opravě nebo pro větší počet vad věc řádně užívat. Jde-li o vadu neodstranitelnou, která brání tomu, aby věc mohla být řádně užívána, má kupující právo na výměnu věci nebo odstoupení od smlouvy; u jiných vad neodstranitelných pak pouze na přiměřenou slevu z věci.

b) Doba od úspěšného uplatnění práva z odpovědnosti za vady až do doby, kdy při kupující po skončení opravy povinen výrobek převzít, se do záruční doby nepočítá; prodávající je povinen kupujícímu vydat potvrzení o tom, kdy své právo uplatnil, jakož i o provedení opravy a o době jejího trvání.

6) a) Nárok na opravu v záruce uplatní zákazník u záručního servisu, jehož adresa je vyznačena v záručním listě. Bezplatnou opravu v záruční době provede po předložení správně a úplně vyplněného záručního listu odborná opravna servisní sítě. Reklamovaný výrobek musí být řádně vycištěn. Převzetí znečištěného výrobku může prodejce nebo autorizovaný servis odmítnout. Aby se zabránilo poškození výrobku při jeho přepravě, reklamovaný výrobek musí být náležitě zabalen (v originálním obalu).

b) Pokud bude při opravě zjištěno, že se na závadu záruka nevztahuje, uhradí náklady na takovou opravu kupující.

c) Prodávající je povinen při prodeji vyplnit v záručním listě všechny údaje nesmazatelným a čitelným způsobem. Neúplný záruční list nebo list neoprávněně měněný a přepisovaný v původních údajích je neplatný, což je opravná povinnost při zjištění těchto skutečností, v něm vyznačit.

d) Kupující je povinen uschovat ve vlastním zájmu vedle záručního listu a stvrzenky o koupi též obal a kopie opravních listů, na nichž servisní opravna potvrzuje provedení záruční opravy. Tyto kopie jsou průkazem práva kupujícího podle písm. b) odst. 5 tohoto reklamačního řádu. Pro poskytnutí maximálně kvalitního záručního a pozáručního servisu si uchovejte doklad o koupi po dobu 5 let od zakoupení výrobku.

SINGER®

Singer je registrovaná ochranná značka spoločnosti
The Singer Company Ltd. a jej pobočiek.
Copyright © 2010
Všetky práva vyhradené po celom svete.

SK

Pre európske územie

Tento šijací stroj Singer bol testovaný podľa európskych noriem a spĺňa požiadavky s ohľadom na elektrické bezpečnostné rádiové interferencie a elektromagnetickú imunitu. Súhlas je zaznamenaný značkou.

Podľa nasledujúceho obrázku nájdete na Vašom šijacom stroji umiestnenie sériového čísla.

Vážený zákazník:

Odporúčame Vám zaznamenať si pre neskoršie referencie sériové číslo Vášho šijacieho stroja do určeného priestoru (dole).

OBAL VÝROBKU. Boli splnené povinnosti vyplývajúce zo zákona č. 477/2001 Zb., o obaloch, vrátane uhradenia finančného príspevku organizácii zaisťujúcej využitie obalového odpadu. Odporúčame uschovať počas záruky obal výrobku vrátane výplní, pre možnosť bezpečného prepravenia do servisného strediska.

ODLOŽTE NA MIESTO URČENÉ OBCOU NA UKLADANIE ODPADU!



DÔLEŽITÉ POKYNY K BEZPEČNOSTI

Pri používaní elektrických spotrebičov je nutné vždy dodržiavať základné preventívne opatrenia. Skôr ako začnete používať tento šijací stroj pre domácnosť, prečítajte si všetky pokyny.

POZOR - Ako znížiť nebezpečenstvo úrazu elektrickým prúdom:

1. Nikdy nenechávajte zapnutý šijací stroj bez dozoru.
2. Okamžite po skončení práce a pred čistením stroj vždy vypnite zo zásuvky.
3. Pred výmenou žiarovky vždy vypnite stroj zo zásuvky. Žiarovku nahradte rovnakým typom s príkonom 15W v oblasti (220-240V).

POZOR - Ako znížiť nebezpečenstvo popálenia, požiaru, úrazu elektrickým prúdom alebo poranenia

1. Nenechávajte stroj deťom na hranie. Pri práci so strojom v prítomnosti detí dbajte na zvýšenú opatrnosť.
2. Šijací stroj používajte len na účely uvedené v tejto príručke. Používajte len príslušenstvo odporúčané výrobcom, uvedené v tejto príručke.
3. Nikdy nepracujte so šijacím strojom, ak má poškodenú sieťovú šnúru alebo vidlicu, ak nefunguje správne, ak spadol a poškodil sa, alebo ak spadol do vody. Dajte stroj skontrolovať, opraviť alebo nastaviť u najbližšieho autorizovaného predajcu alebo v servise.
4. Nikdy na stroji nepracujte so zakrytými vetracími otvormi. Nenechávajte vo vetracích otvoroch ani na ovládacom pedáli usadzovať chlpy, prach, ani kúsky látok.
5. Nepribližujte sa prstami k pohyblivým dielom stroja. Zvláštny pozor si dávajte na ihlu.
6. Používajte vždy správnu stehovú dosku. Nesprávna doska môže spôsobiť lámanie ihly.
7. Nepoužívajte ohnuté, poškodené ihly.
8. Pri šití neťahajte za látku, ani na ňu netlačte. Mohli by ste vychýliť a zlomiť ihlu.

9. Keď vykonávate akékoľvek práce v priestore ihly, ako navliekanie, výmenu ihly, navliekanie cievky, výmenu prítláčnej pätky a pod., vždy vypnite stroj („0“).
10. Pri skladaní krytov, mazaní alebo vykonávaní užívateľskej údržby podľa tohto návodu, vždy vypnite stroj zo zásuvky.
11. Nikdy nekladajte žiadne predmety do otvorov v stroji.
12. Nepoužívajte šijací stroj na voľnom priestranstve (vonku).
13. Nepoužívajte stroj tam, kde sa používajú aerosolové výrobky (spreje) alebo kde sa používajú technické plyny.
14. Pred vypnutím zo zásuvky vypnite stroj do polohy „0“.
15. Pri odpájaní od zásuvky neťahajte za šnúru, ale uchopte do ruky vidlicu.
16. Úroveň hluku pri normálnych prevádzkových podmienkach je 75dB(A).
17. Keď stroj nefunguje správne, odpojte ho od zásuvky.
18. Nikdy nekladte nič na ovládací pedál.
19. Tento šijací stroj je vybavený dvojitou izoláciou. Používajte len zhodné náhradné diely. Riadte sa pokynmi pre obsluhu spotrebičov s dvojitou izoláciou.
20. Tento spotrebič nie je určený osobám (vrátane detí) so zníženou fyzickou a duševnou schopnosťou, so zníženou vnímavosťou alebo s nedostatkom skúseností a znalostí, ak nepracujú pod dohľadom alebo podľa pokynov osoby zodpovednej za ich bezpečnosť.
21. Na deti je potrebné dohliadať, aby sa so strojom nehrali.

TIETO POKYNY NA OBSLUHU SI ULOŽTE

Tento stroj je konštruovaný pre použitie v domácnosti, nie pre dielenskú prevádzku.

BLAHOŽELÁME VÁM

Ako majiteľ nového šijacieho stroja Singer máte pred sebou vzrušujúce tvorivé dobrodružstvo. Od prvej chvíle, keď s ním začnete pracovať si uvedomíte, že šijete na jednom z najjednoduchšie ovládateľných strojov, aký bol kedy vyrobený.

Odporúčame Vám, aby ste predtým, ako začnete stroj používať, zistili všetky jeho schopnosti dôkladným preštudovaním tohto návodu krok za krokom pri vašom stroji.

Aby ste vždy mali k dispozícii to najmodernejšie zariadenie, vyhradzuje si výrobca právo, ak to uzná za nutné, kedykoľvek zmeniť vzhľad alebo konštrukciu tohto stroja aj jeho príslušenstva.

Singer® je registrovaná ochranná značka spoločnosti The Singer Company Ltd. a jej pobočiek.

Copyright © 2010

Všetky práva sú vyhradené po celom svete.

ZOZNAM ZNAČKOVÝCH SERVISOV SINGER

DESO - Eduard Drobny

Jánošíkova 22

917 00 Trnava

tel.: +421 335 515 489, 0903 403 993

e-mail: deso@post.sk

RAKETER - p. Sopko

Mierova 13

066 01 Humenné

mob.: 0915 206 651

e-mail: raketer@kapca.sk

Jozef Durinik

Mydlarska 2

010 01 Žilina

tel.: +421 415 624 377

e-mail: durinik@azet.sk

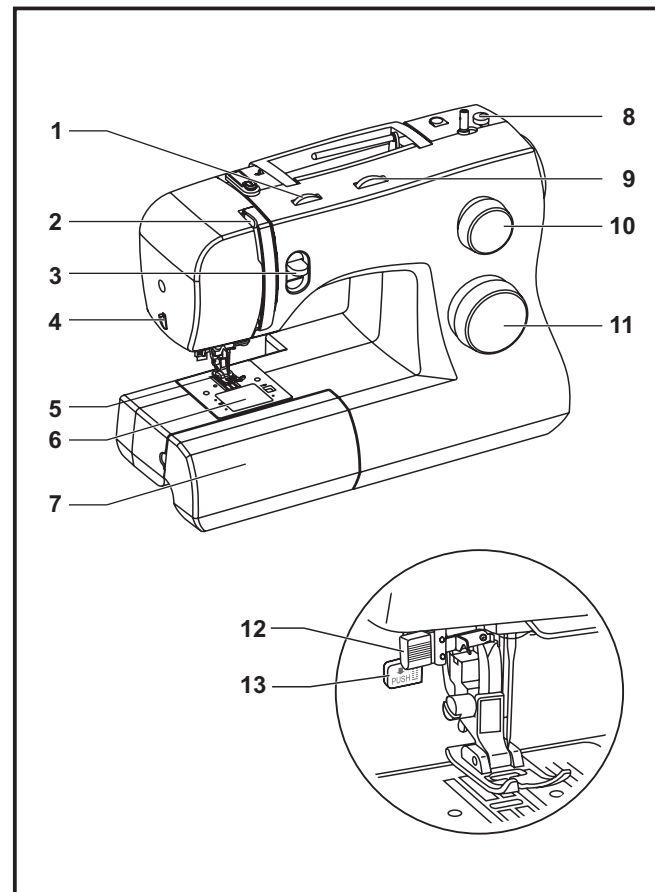
SK

Obsah

Základné časti stroja	45	Prišívanie gombíkov	63
Pripojenie stroja k sieti	47	Riasenie	64
Páčka pre zdvihnutie prítlačnej pätky s dvoma polohami	48	Látanie a quiltovanie voľným pohybom	65
Príslušenstvo	49	Nástavec s pätkou pre rovnomerné podávanie	66
Navíjanie spodnej nite	50	Bočný orez	67
Vkladanie spodnej nite	51	Nasadenie násuvnej prídavnej dosky	68
Navliekanie hornej nite	52	Nasadenie držiaku prítlačnej pätky	69
Automatický navliekač nite	53	Príslušná ihla/látka/niť	70
Vytiahnutie spodnej nite	54	Krycia doska podávača	71
Napnutie nite	55	Vkladanie a výmena ihiel	72
Ako si vybrať steh	56	Výmena žiarovky	73
Volič dĺžky stehu a volič šírky stehu	57	Odstraňovanie možných problémov	74
Šitie rovným stehom	58		
Spätne šitie	59		
Vybratie výrobku	59		
Odrežanie nití	59		
Voľba stretchového (pružného) stehu	60		
Slepý steh	61		
Vyšitie gombíkovej dierky v jednom kroku	62		

☐ Základné časti stroja

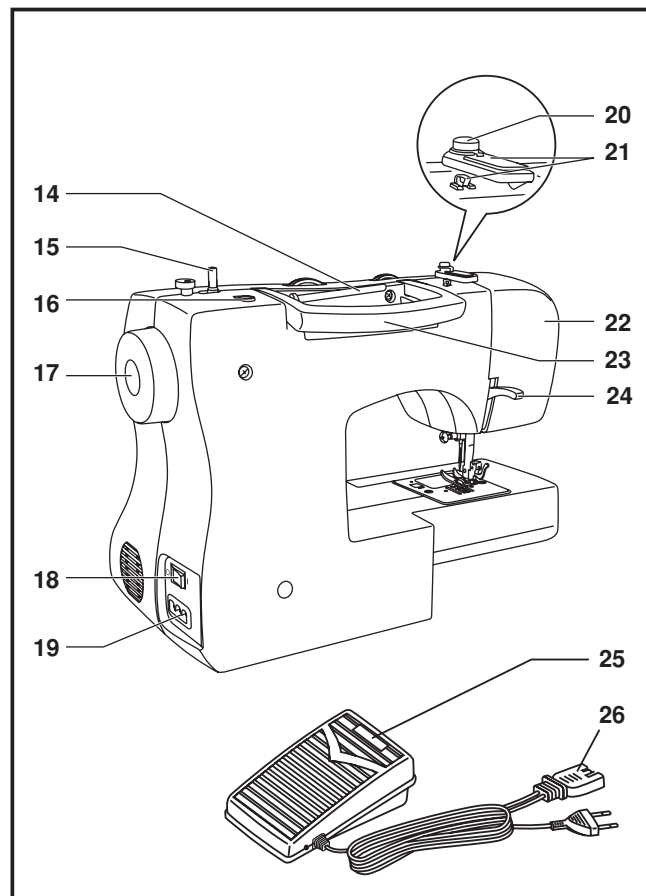
1. Volič nastavenia napnutia
2. Niťová páka
3. Páčka pre spätné šitie
4. Odrezávač nití
5. Prítlačná päťka
6. Stehová doska
7. Násuvná prídavná doska/schránka na príslušenstvo
8. Doraz navíjača cievky na spodnú niť
9. Volič šírky stehu
10. Volič dĺžky stehu
11. Výber stehu
12. Automatický navliekač ihly
13. Páčka pre vyšitie gombíkovej dierky v jednom kroku



SK

☐ Základné časti stroja

- 14. Horizontálny kolík cievky nite
- 15. Navíjač spodnej nite
- 16. Otvor pre druhý kolík cievky
- 17. Ručné koliesko
- 18. Hlavný vypínač (vypínač osvetlenia)
- 19. Elektrická zásuvka stroja
- 20. Vodítko spodnej nite
- 21. Vodítko hornej nite
- 22. Predný kryt
- 23. Rukoväť
- 24. Páčka pre dvíhanie prítlačnej pätky
- 25. Ovládací pedál
- 26. Napájací kábel



□ Pripojenie stroja k sieti

Zapnite stroj do zásuvky podľa obrázku (1).

Tento spotrebič je vybavený sieťovou zástrčkou s uzemňovacím vodičom, používajte len zásuvku s uzemňovacím kolíkom (2).

Pozor:

Ak nie je stroj v prevádzke, vypínajte napájací kábel zo zásuvky.

Ovládací pedál

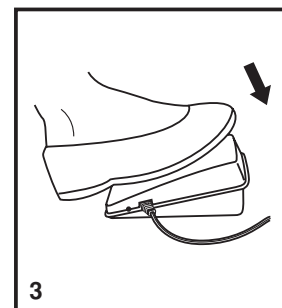
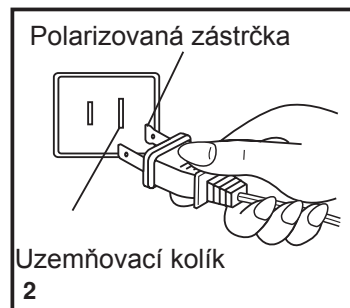
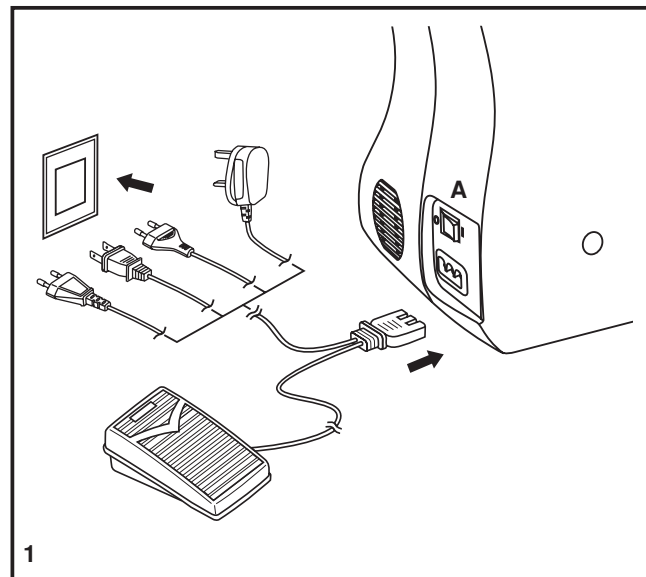
Ovládacím pedálom meníte rýchlosť šitia (3).

Pozor:

Ak máte pochybnosti o správnom zapojení stroja do siete, obráťte sa na kvalifikovaného elektrikára. Keď stroj nepoužívate, vždy ho odpojte od siete. K stroju musíte používať ovládací pedál jemu určený s typovým označením.

Osvetlenie pracovnej plochy

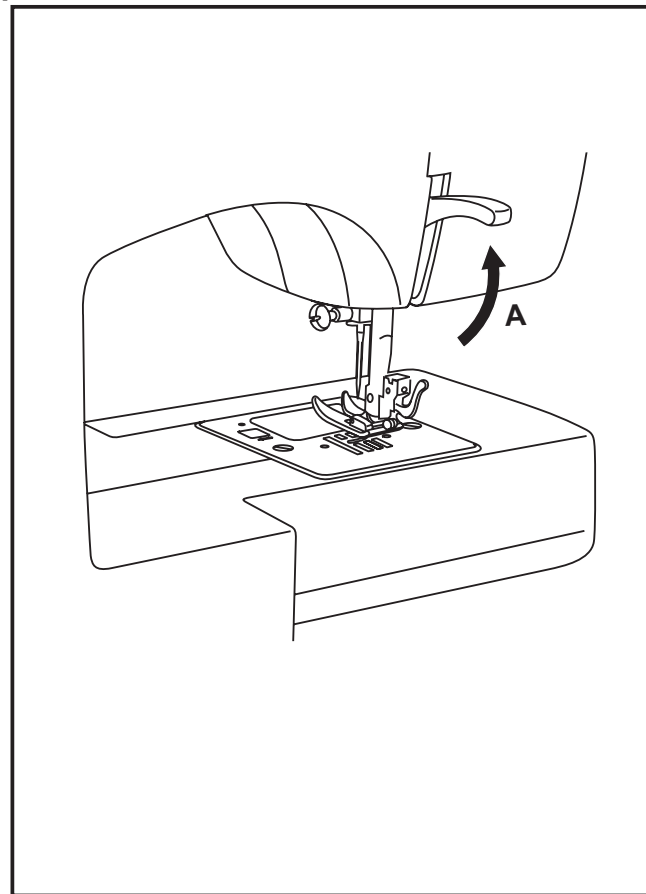
Prepnutím hlavného vypínača (A) do polohy „I“ zapnete stroj aj osvetlenie.



SK

Páčka pre zdvihnutie prítlačnej pätky s dvoma polohami

Ak šijete niekoľko vrstiev alebo hrubú látku, môžete zdvihnúť prítlačnú pätku do zvýšenej polohy pre jednoduchšie vkladanie výrobku (A).



□ Príslušenstvo

Základné príslušenstvo (1)

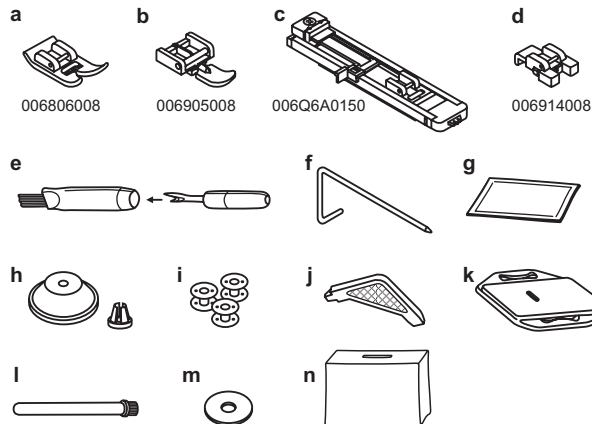
- a. Univerzálna päťka
- b. Zipsová päťka
- c. Päťka na šitie gombíkových dielok
- d. Päťka na prišívanie gombíkov
- e. Páradlo/štetec
- f. Vodič okraja látky
- g. Balíček ihlil
- h. Čiapočka cievky malá a veľká
- i. Cievka na spodnú niť (3x)
- j. Skrutkovač
- k. Krycia doska podávača
- l. Pomocný kolík na cievku
- m. Plstený kotúčik
- n. Mäkký kryt

Špeciálne príslušenstvo (2)

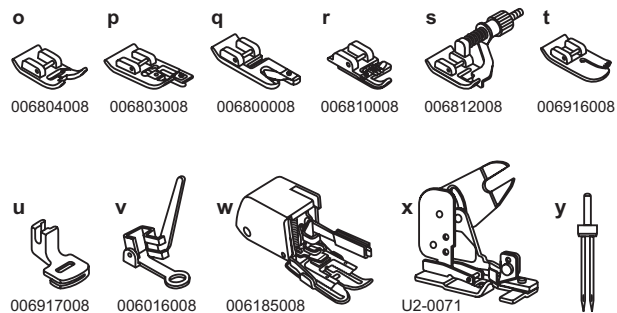
(Týchto 11 kusov príslušenstva sa nedodáva so strojom, ale môžete ho kúpiť u vášho predajcu ako zvláštne príslušenstvo)

- o. Päťka pre saténový steh
- p. Obrubovacia päťka
- q. Lemovacia päťka
- r. Päťka pre našívanie šnúry
- s. Päťka pre slepý steh
- t. Päťka pre quiltovanie/rovný steh
- u. Riásiaca päťka
- v. Päťka s vrchným podávaním
- w. Päťka s bočným odrezom
- x. Bočný orez
- y. Dvojité ihla

1. Základné príslušenstvo



2. Špeciálne príslušenstvo



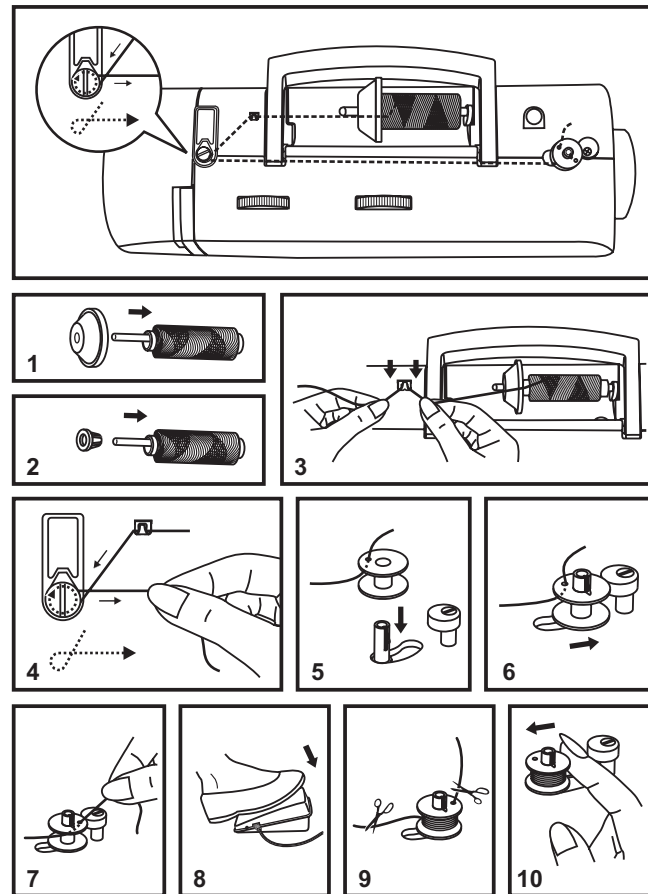
SK

□ Navíjanie spodnej nite

- Nasadíte cievku s niťou na horizontálny kolík a zabezpečíte čiapočkou (1/2)
- Stlačíte niť do vodiča nití. (3)
- Otočíte niť v smere hodinových ručičiek okolo napínacích kotúčikov pre navíjanie spodných nití (4).
- Navlečte niť do cievky podľa obrázku a nasadíte cievku na kolík (5).
- Prítlačíte cievku smerom doprava (6).
- Pridržíte koniec nití (7).
- Zošliapnite ovládací pedál (8).
- Odstrihnite niť (9).
- Prítlačíte cievku späť doľava (10) a zložte cievku z kolíku.

Poznámka:

Keď je kolík navíjača spodnej nite v polohe „navíjanie“, stroj nešíje a ručné koliesko sa neotáča. Ak chcete začať šiť, prepnete kolík cievky doľava (poloha šitie).



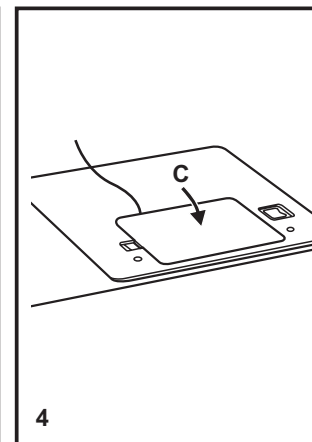
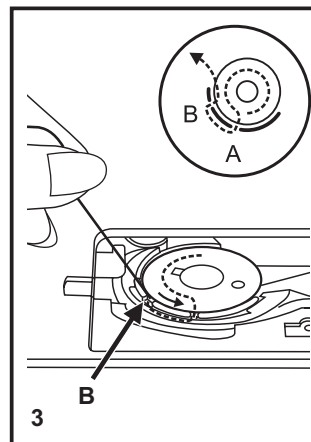
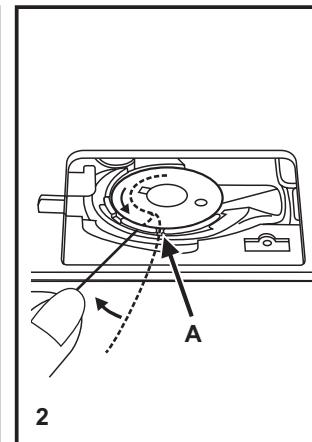
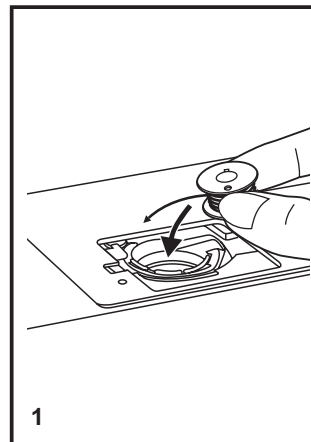
□ Vkladanie spodnej nite

Pri vkladaní cievky so spodnou niťou musí byť ihla v najvyššej polohe.

1. Vložte cievku do puzdra cievky, aby sa niť odvíjala proti smeru hodinových ručičiek (šípka).
2. Pretiahnite niť štrbinou (A).
3. Ťahajte niť v smere hodinových ručičiek, kým zaskočí do drážky (B).
4. Vytiahnite asi 15 cm nite a nasadte kryt spodnej nite (C).

Pozor:

Pred vkladáním a vyberaním spodných nití vypnite hlavný vypínač („O“).

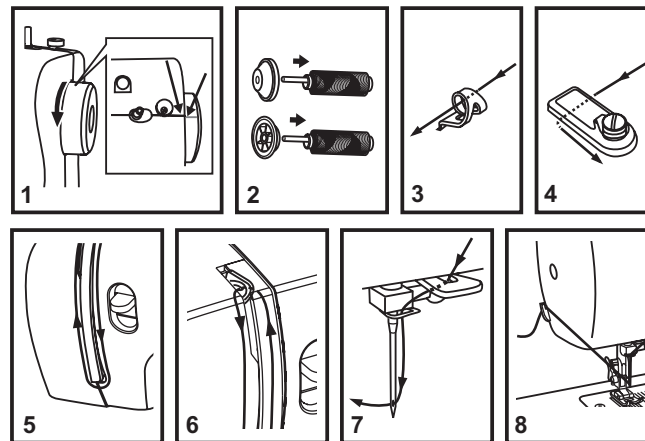
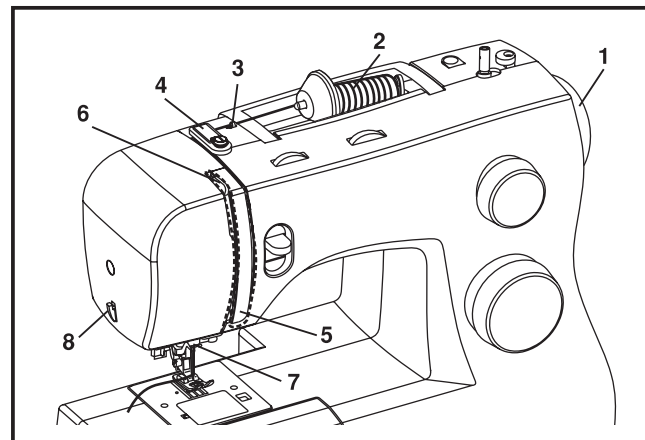


SK

□ Navliekanie hornej nite

Navliekanie je jednoduchá operácia, ale je nutné ju vykonávať správne, inak by mohlo dôjsť k rôznym problémom počas šitia.

- Začnite zdvihnutím ihly do najvyššej polohy (1) a pokračujte v otáčaní ručným kolieskom proti smeru hodinových ručičiek, kým ihla začne klesať. Zdvihnutím prítlačnej pätky uvoľníte napínacie tanieriky.
Poznámka: z bezpečnostných dôvodov sa odporúča pred navliekaním vypnúť stroj.
- Nadvihnite kolík pre cievku s niťou, nasadte cievku, aby sa niť odvíjala podľa obrázku a na ňu čiapočku. Na malú cievku nasadte čiapočku menšou stranou k cievke (2).
- Vedte niť z cievky cez vodičko hornej nite (3) a pretiahnite ju cez predpínaciu pružinu podľa obrázku (4).
- Navlečte niť tak, že prevediete niť pravou štrbinou dolu a ľavou hore (5). Pri tomto kroku je vhodné pridržiavať niť medzi cievkou a prvým vodičkom.
- V najvyššej pozícii pretiahnite niť sprava doľava očkom niťovej páky a vedte ju opäť dolu (6).
- Teraz vedte niť za vodorovné vodičko niti a potom za tenké drôtené vodičko na svorke ihly (7) a potom dolu do ihly, ktorú navlečiete spredu dozadu.
- Vytiahnite asi 15 až 20 cm nite dozadu za ihlu. Niť odrežte na túto dĺžku vstavaným rezačom nite (8).

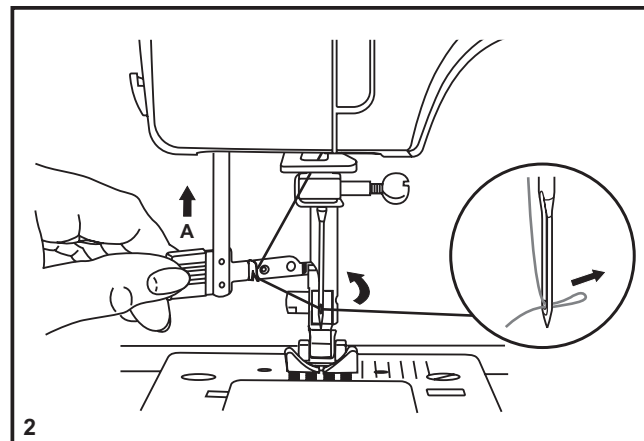
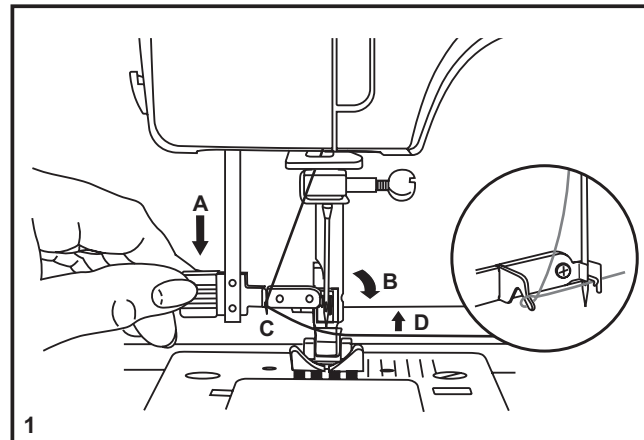


□ Automatický navliekač nite

- Zdvihnite ihlu do hornej úvrate.
- Stlačte páčku (A) dolu, až nadoraz.
- Navliekač sa automaticky pretočí do polohy pre navlečenie (B).
- Vedte niť okolo vodička (C).
- Vedte niť pred ihlou okolo háčika (D).
- Uvoľnite páčku
- Pretiahnite niť uškom ihly.

Poznámka:

Vypnite hlavný vypínač („0“).



SK

☐ Vytiahnutie spodnej nite

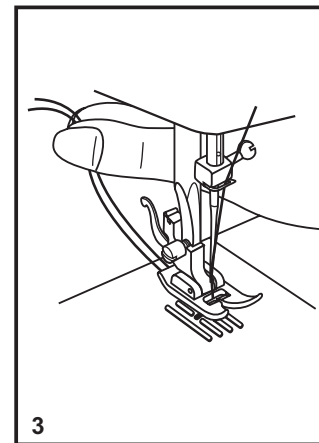
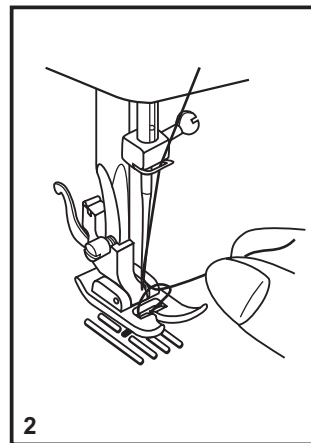
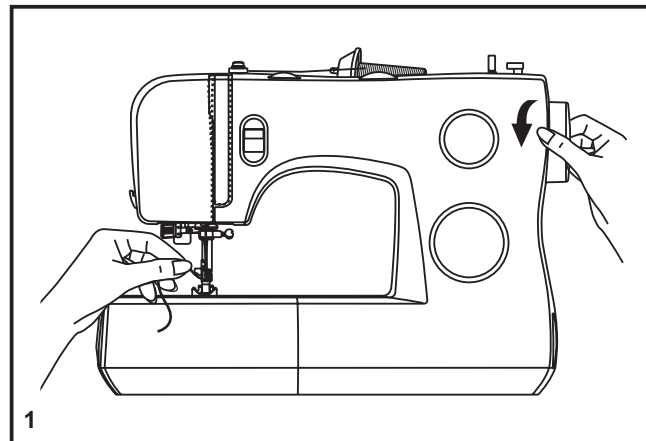
Pridržte hornú niť ľavou rukou. Otáčaním ručným kolieskom (1) smerom k sebe (proti smeru hodinových ručičiek) kým bude ihla v hornej úvrati.

Poznámka:

Ak nie je možné spodnú niť vytiahnuť, pozrite sa, či nie je privretá v sklopnom kryte alebo za násuvným stolíkom.

Pomalým vyťahovaním hornej nite vytiahnite z otvoru v stehovej doske spodnú niť (2).

Položte obe nite dozadu za stehovú dosku (3).



□ Napnutie nite

Napnutie hornej nite

Základné nastavenie napnutia: „4“ (1).

Pre zvýšenie prnutia natočte ovládač na najbližšiu vyššiu hodnotu.

Pre zníženie napnutia natočte ovládač na najbližšiu nižšiu hodnotu.

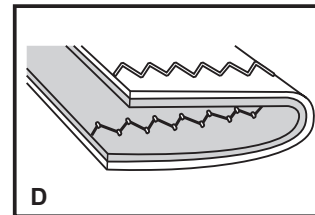
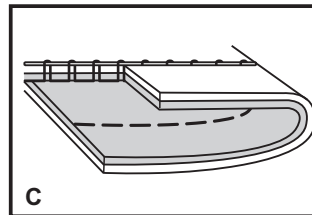
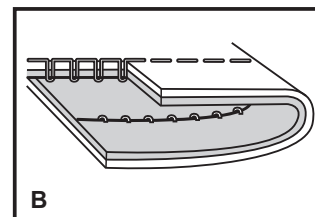
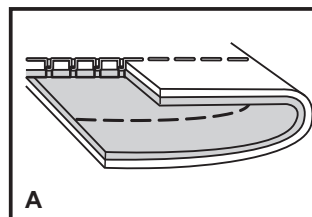
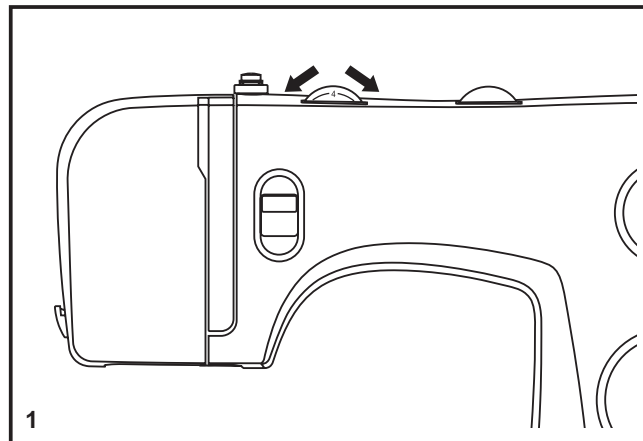
- A. Normálne napnutie nite pre šitie rovným stehom.
- B. Napnutie nite veľmi nízke pre šitie rovným stehom. Otočte ovládačom na vyššie číslo.
- C. Napnutie nite veľmi vysoké pre šitie rovným stehom. Otočte ovládačom na nižšie číslo.
- D. Normálne napnutie pre endlovací steh a pre ozdobné stehy. Napnutie je nastavené správne, keď je na spodnej strane látky nepatrne viditeľná horná niť.

Napnutie spodnej nite

Napnutie spodnej nite bolo nastavené vo výrobe a nie je potrebné ho meniť.

Poznámka:

- Pre dobré šitie je správne nastavenie napnutia nevyhnutné.
- Žiadne jednotné napnutie vhodné pre všetky stehové funkcie, látky a nite neexistuje.
- Vyvážené napnutie (rovnaké stehy hore aj dolu) sa obvykle vyžaduje len pre zošívanie rovným stehom.
- V 90% šitia je napnutie medzi „3“ a „5“.
- Pre endlovacie a ozdobné stehy by malo byť napnutie všeobecne nižšie, ako pre rovný steh.
- Pri všetkých ozdobných stehoch taktiež dosiahnete krajší efekt a menšie zhrňanie látky, keď je hornú niť vidieť odspodu látky.



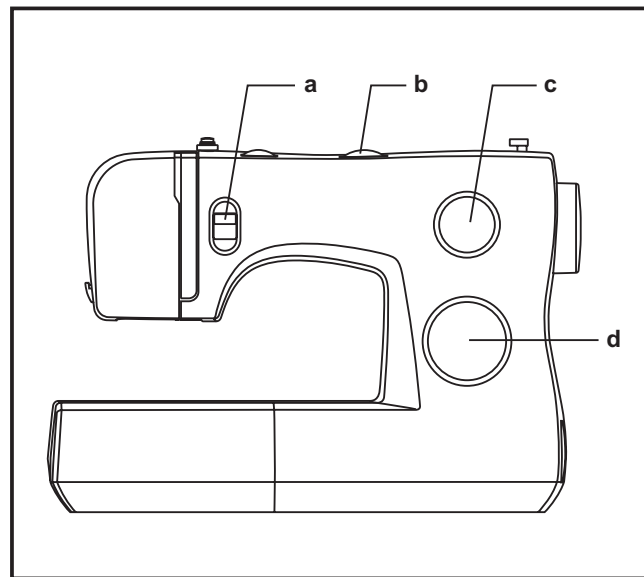
☐ Ako si vybrať steh

V tabuľke na tejto strane sú vyobrazené stehy, ktoré má stroj k dispozícii.

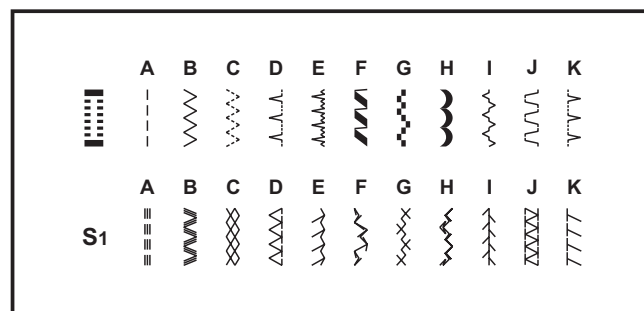
Stehy z hornej rady sú na voliči stehov zobrazené sivou. Sivou označený steh nastavte voličom stehov (d). Voličom dĺžky stehu (c) nastavte požadovanú dĺžku stehu a voličom šírky stehu (b) požadovanú šírku.

Stehy zo spodného radu tabuľky sú na voliči stehov zobrazené modrou. Modrá farba označuje stretchové (pružné) stehy. Informácie o pružných stehoch nájdete na strane 62.

Ovládačom pre výber stehu môžete otáčať v oboch smeroch.



- a. Páčka pre spätné šitie
- b. Ovládač pre nastavenie šírky stehu
- c. Ovládač nastavenia dĺžky stehu
- d. Ovládač pre výber stehu



□ Volič dĺžky stehu a volič šírky stehu

Funkcia ovládača pre nastavenie šírky stehu

Maximálna šírka endlovacieho stehu je 6 mm, šírku môžete však pri každom stehu zmenšiť. Šírka stehu sa zväčšuje, keď otáčate ovládačom od „0“ k „6“ (1)

Voličom šírky stehu ovládajte taktiež polohu ihly pri rovnom stehu. Poloha „0“ je stredová poloha ihly, poloha „6“ je úplne vľavo.

Funkcia dĺžky stehu pri šití endlovacím stehom

Nastavte volič stehu na endlovací steh.

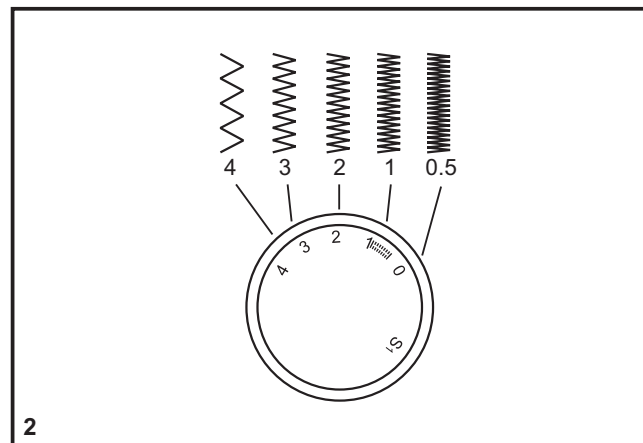
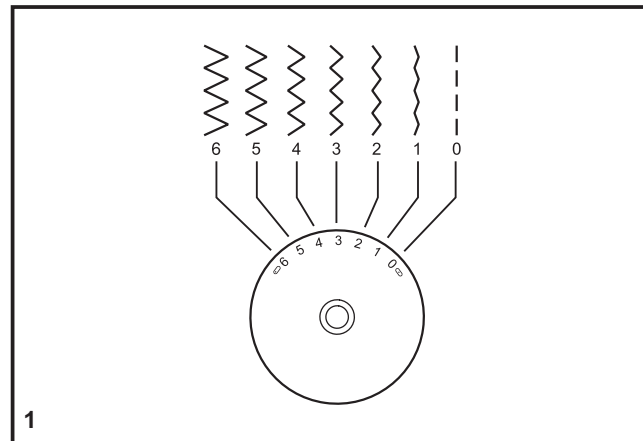
Keď sa blížite nastavením dĺžky stehu k hodnote „0“, zvyšuje sa hustota endlovacieho stehu.

Upravené stehy spravidla dosiahnete pri dĺžke „3“ a menej.

Hustý endlovací steh (blízko pri sebe) sa nazýva saténový steh (2).

Funkcia ovládača pre nastavenie dĺžky stehu pri rovných stehoch

Pre šitie rovným stehom nastavte na voliči stehu rovný steh. Otáčajte voličom dĺžky stehu a jednotlivé stehy sa budú smerom k „0“ skracovať. Otáčaním smerom k „4“ sa budú stehy predlžovať. Všeobecne platí, že čím hrubšia je látka, niť a ihla, tým dlhší by mal byť steh. Ak šijete tenkú látku alebo používate tenkú ihlu a niť, nastavte kratšie stehy.



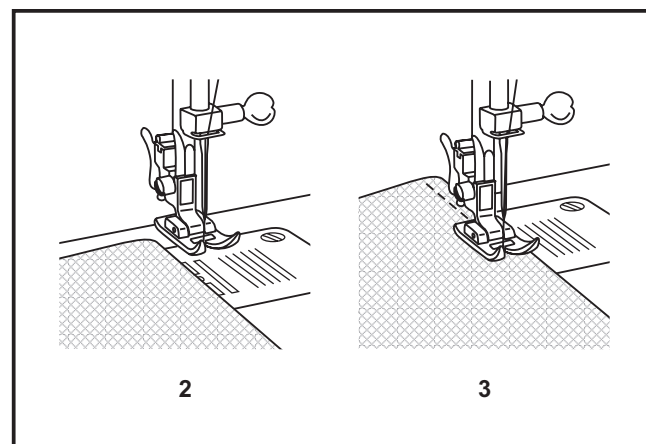
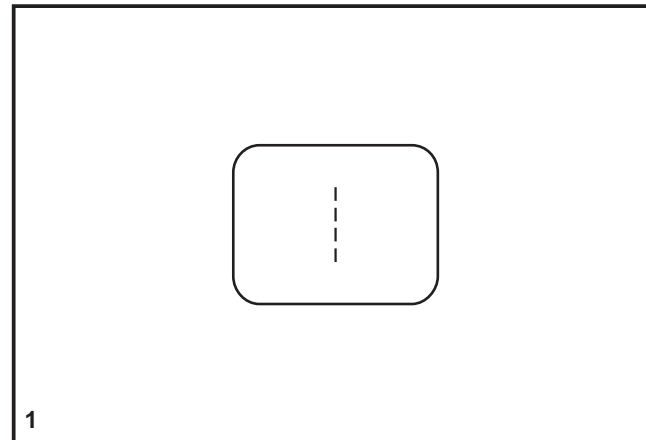
SK

Šitie rovným stehom

Keď začínate šiť, nastavte stroj na rovný steh (1).

Vložte látku pod prítlačnú pätku okrajom k požadovanej vodiacej čiare na stehovej doske (2).

Spustite prítlačnú pätku a zošliapnutím ovládacieho začnite šiť (3).



Spätne šitie

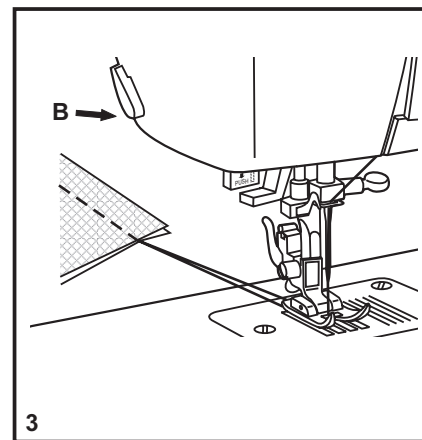
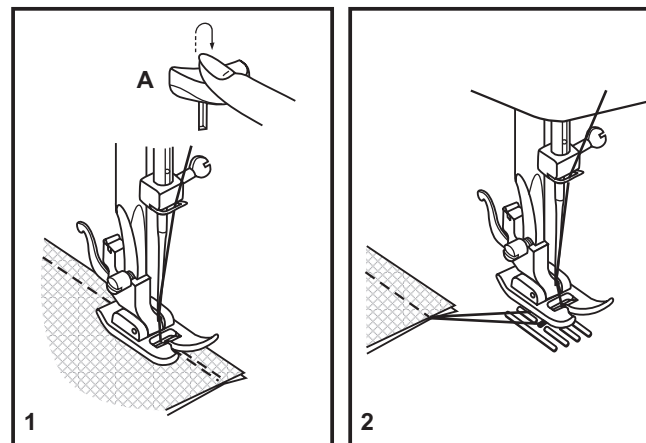
Pre spevnenie začiatku a konca švu stlačte páčku pre spätne šitie (A). Ušite niekoľko stehov spät. Po uvoľnení páčky bude stroj šiť opäť dopredu (1).

Vybratie výrobku

Otáčaním ručným kolieskom k sebe (proti smeru hodinových ručičiek) zdvihnite niťovú páku do najvyššej polohy, zdvihnite prítlačnú pätku a vyberte výrobok spod ihly a spod prítlačnej pätky (2).

Odrezanie nití

Vytiahnite nite pod prítlačnú pätku a dozadu za ňu. Vedte nite na stranu okolo predného panelu a do odrezávača (B). Zatiahnutím dolu nite odrežte (3).



SK

☐ Voľba stretchového (pružného) stehu

Stretchové (pružné) stehy sú na voliči stehov odlišené modrou. Nastavte volič stehov na požadovaný steh. Potom nastavte dĺžku stehu na „S1“. Tu uvádzame dva príklady pružných stehov:

Rovný pružný steh (1)

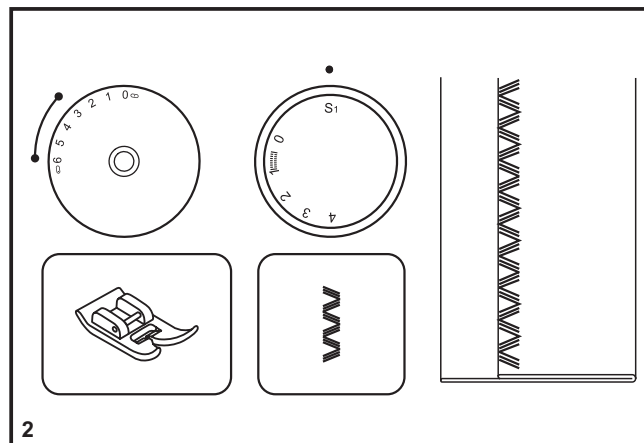
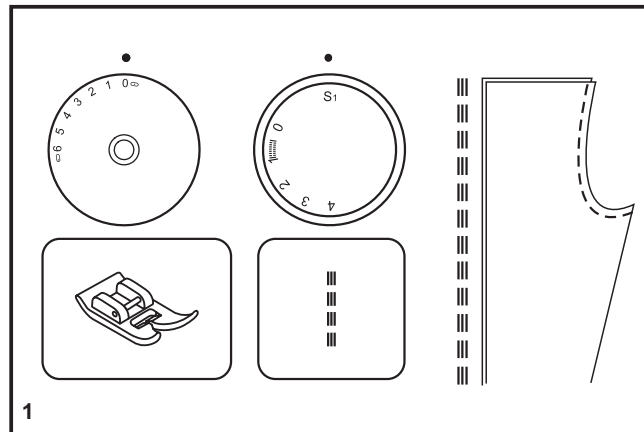


Nastavte volič stehov na „1“.
Dodá trojnásobné spevnenie pružným a namáhaným stehom.
Stroj šije dva stehy dopredu a jeden späť.

Ric Rac (2)



Nastavte volič stehov na „2“.
Nastavte dĺžku stehu medzi „3“ a „6“
Steh Ric Rac je vhodný pre pevné látky, ako je džínovina, menšeter, popelín, plátno atď.



□ Slepý steh

Pre lemovanie závesov, zakladanie nohavíc, suknií atď.

..... Slepý steh pre pružné látky

..... Slepý steh/bielizňový pre pevné látky

Nastavte dĺžku stehu v rozmedzí podľa tabuľky vpravo. Slepé stehy sa bežne šijú s dlhším nastavením. Nastavte šírku stehu, aby zodpovedala hrúbke/typu látky, ktorú šijete, v rozmedzí podľa obrázku vpravo na tejto strane. Všeobecne sa používa pre tenšie látky užší steh a pre hrubšie látky širší. Ušite si najskôr skúšku, aby ste zistili, či máte stroj správne nastavený pre danú látku

Slepý steh:

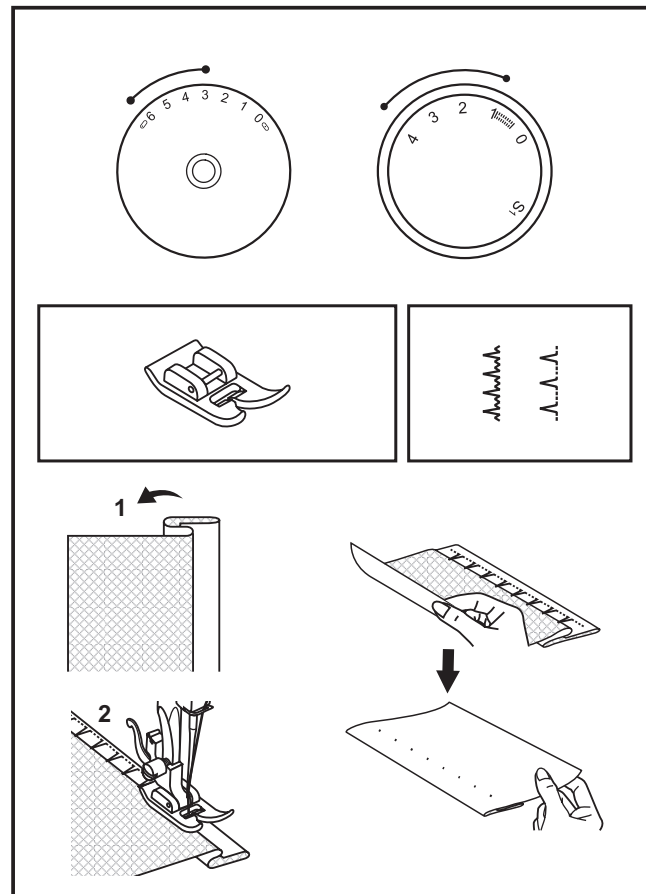
Otočte lem na požadovanú šírku a zožehlite ho. Preložte ho späť (podľa obr. 1) na lícovú stranu, aby horný okraj lemu presahoval asi o 7 mm na lícovú stranu preloženej látky.

Začnite pomaly šiť po preklade, aby sa ihla ľahko dotýkala preloženého okraja a zachytávala len asi jedno či dve vlákna látky (2).

Po došití látku rozložte a zožehlite.

Poznámka:

Najlepšie sa Vám bude šiť slepý steh, ak použijete špeciálnu pätku pre slepý steh, ktorú kúpite u vášho predajcu SINGER (objednávacie číslo nájdete na strane 45).





SK

□ Vyšitie gombíkovej dierky v jednom kroku



Šitie gombíkových dierok je jednoduchý proces so spoľahlivým výsledkom. Ničmenej sa odporpča si vždy ušiť gombíkovú dierku ako vzorku na rovnakej látke s rovnakým stabilizátorom.

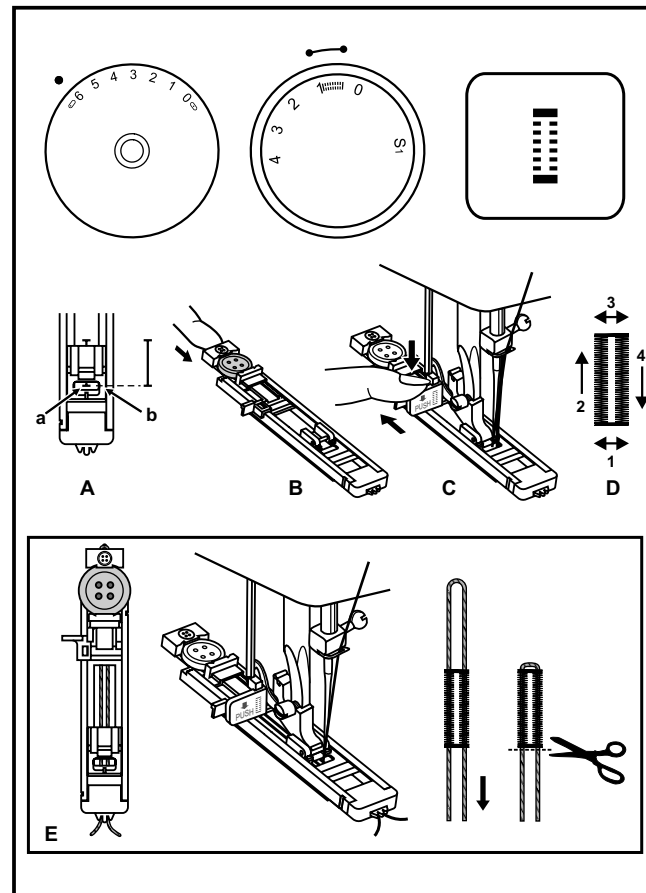
Vyšitie gombíkovej dierky

1. Nakreslite si krajčírskou kriedou polohu gombíkovej dierky na látke.
2. Nasadíte pätku pre gombíkové dierky a nastavte volič stehov na „“. Nastavte dĺžku stehu na „“. Nastavte šírku stehu na „5“. Možno bude potrebné šírku stehu upraviť, aby zodpovedala výrobku. Ušite si najskôr skúšku, aby ste si určili nastavenie.
3. Spustíte prítláčnú pätku, aby sa značka na pätke kryla so značkou na látke (A). (Najskôr sa ušije predná uzáverka.) (Vyrovnajte značku na látke (a) so značkou na pätke (b).)
4. Otvorte doštičku pätky a vložte gombík (B).
5. Spustíte páčku gombíkovej dierky a jemne ju zatlačte dozadu (C).
6. Spustíte stroj a ľahko pridržiavajte hornú niť.
7. Vyšitie gombíkovej dierky sa vykoná v poradí (D).
8. Po dokončení cyklu zastavte stroj.

Vyšitie gombíkovej dierky na pružnej látke (E)

Ak šijete gombíkovú dierku na pružnej látke, zaháknite pod pätku hrubú niť alebo šnúрку. Stĺpiky gombíkovej dierky počas šitia šnúřku obšijú.

1. Nasadíte pätku pre gombíkové dierky a nastavte volič stehov na „“. Nastavte dĺžku stehu na „“.
2. Zaháknite hrubú niť na zadnom konci prítláčnej pätky a vedte konce niti dopredu, zasadíte ich do drážok a zatiaľ zaviažte.
3. Spustíte prítláčnú pätku a začnete šiť.
*Šírku stehu nastavte podľa hrúbky vlozenej nite.
4. Keď došijete, ľahko zatiahnite za niť, vyrovnajte dierku a odstrihnite prebytočné konce.

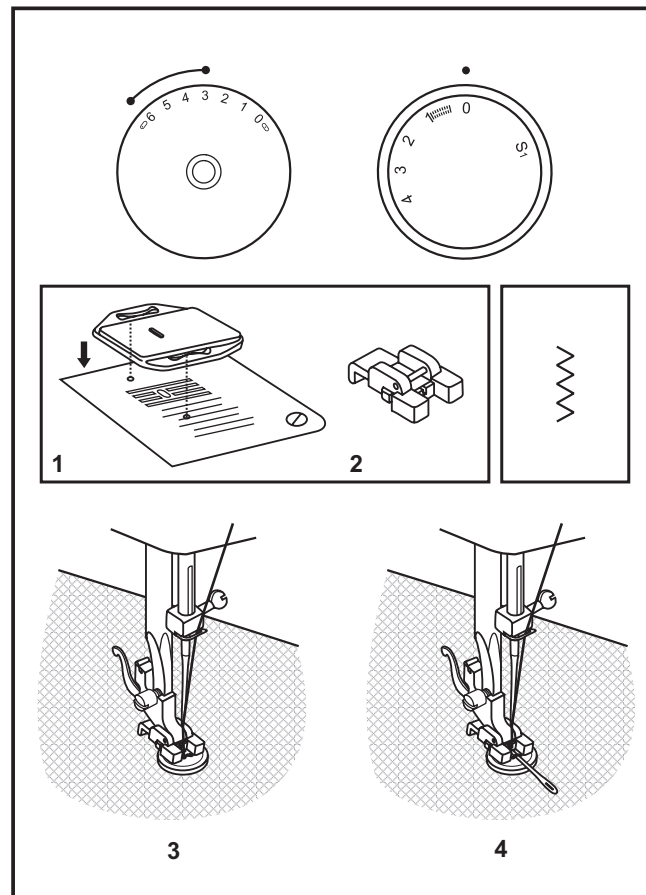


□ Prišívanie gombíkov

Nasaďte kryciu dosku podávača (1). Zameňte univerzálnu pätku za pätku pre prišívanie gombíkov (2). Dĺžku stehu nastavte na „0“.

Vložte gombík a látku pod gombíkovú pätku podľa obrázku (3). Zvoľte endlovací steh a nastavte šírku na „3“ - „6“. Otočením ručným kolieskom skontrolujte, či ihla ide do pravej aj ľavej dierky gombíka a nedotýka sa ho (upravte šírku stehu podľa vzdialenosti dierok v gombíku). Pomaly prišite gombík približne 10 stehmi. Vytiahnite ihlu z látky, opäť nastavte rovný steh a ušite niekoľko zaistovacích stehov

Ak chcete urobiť kľčok, vložte hore na gombík látaciu ihlu a šite. Pri gombíkoch so 4 dierkami najskôr prešite predný pár dierok, posuňte výrobok dopredu a prešite zadný pár dierok.



SK

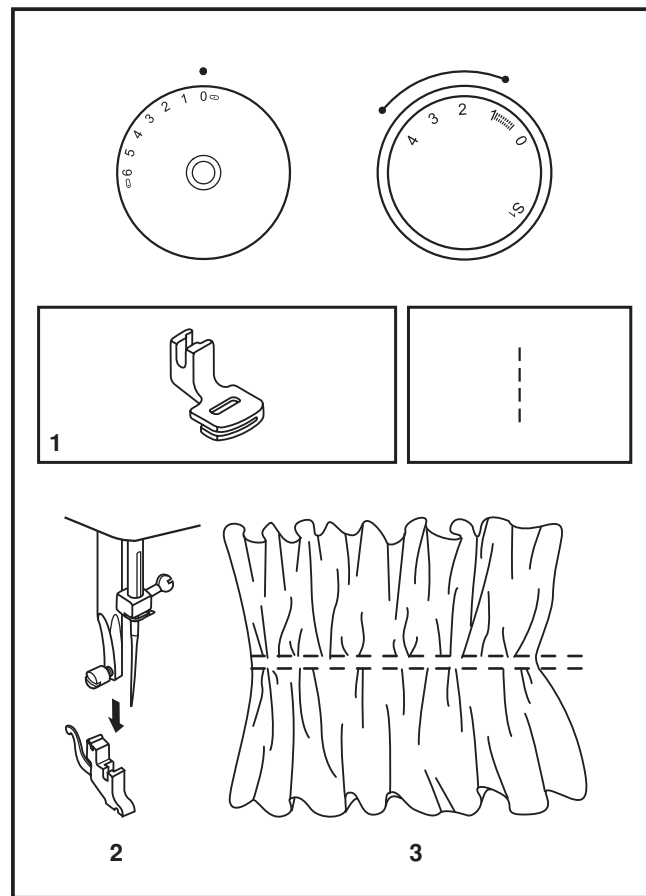
□ Riasenie

* Riasiacia pätka je príslušenstvo dostupné v predajniach, nie je súčasťou vášho stroja (1).

- Zložte držiak prítlačnej patky.
- Nasadte riasiacu pätku.
- Ušite jeden alebo niekoľko radov rovného stehu.
- Ak chcete dosiahnuť väčšie nariasenie, povolte napnutie hornej nite pod hodnotu 2, aby spodná niť ležala na spodnej strane látky. Bohatšiemu nariaseniu pomôže aj nastavenie dlhšieho stehu.
- Pre väčšie nariasenie látky zatiahnite za spodnú niť.

Poznámka:

Prítlačná pätku na obrázku je dostupná v predajniach, nie je súčasťou vášho stroja. Ak ste si túto špeciálnu pätku nekúpili, použite univerzálnu a naraste látku tak, že nastavíte napnutie hornej nite, na 2 a zatiahnite za spodnú niť.



□ Látanie a quiltovanie voľným pohybom

* Látacia pätky je príslušenstvo dostupné v predajniach, nie je súčasťou vášho stroja (1).

Látanie:

Nasaďte kryciu dosku podávača (2).

Zložte držiak prítlačnej pätky (3).

Nasaďte na držiak pätky látaciu pätku. Páčka (a) by mala byť za skrutkou ihlovej svorky (b). Ukazovákom silne pritlačte na látaciu pätku odspodu a dotiahnite skrutku (c) (4).

Pred látaním najskôr obšite okraj diery (pre spevnenie nití) (5).

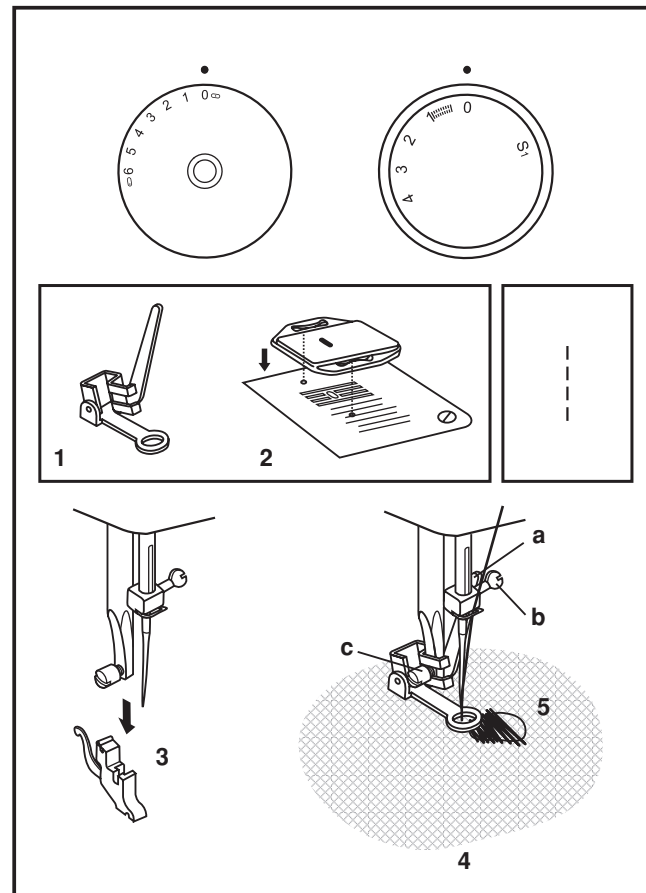
Prvý rad: Vždy pracujte zľava doprava. Otočte prácu o 90° a šite cez predchádzajúce prešitie. Pre jednoduchšiu prácu a lepšiu výsledok odporúčame použitie látacieho rámčeka.

Poznámka:

Látanie voľným pohybom sa vykonáva bez použitia podávacieho systému stroja. Pohyb látky si riadi obsluha. Dôležité je skordinovať rýchlosť šitia s pohybom látkou.

Quiltovanie:

Nastavte na stroji rovný steh. Použitie látacej pätky (mimo základné príslušenstvo) uľahčuje vedenie látky pri šití. Zatáčaním vytvárajte drobné vlnovky, ktoré budú držať pokope vrchnú látku so spodnou látkou a výplňou.



SK

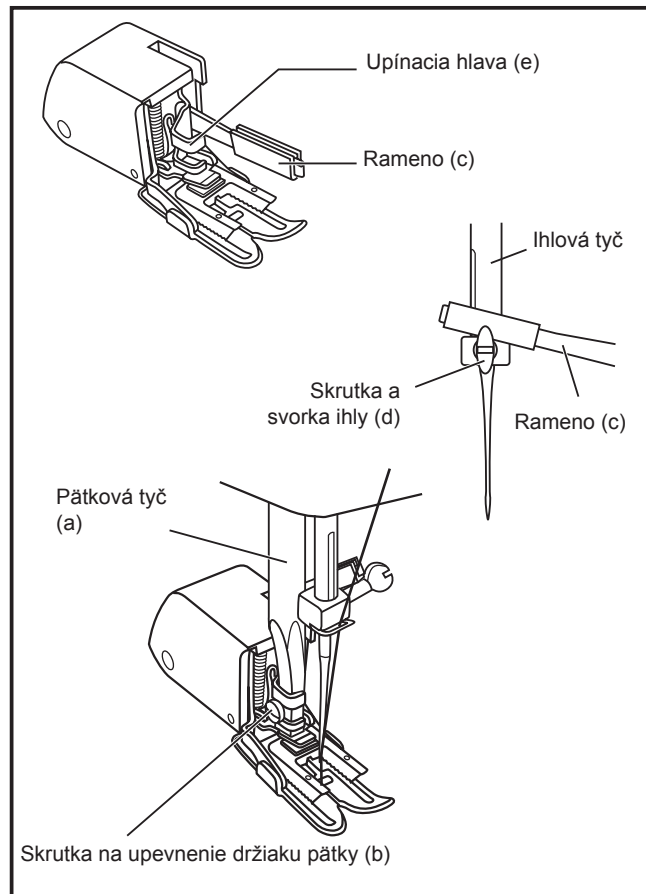
□ Nástavec s pätkou pre rovnomerné podávanie

Vždy sa najskôr pokúste šiť bez nástavca pre rovnomerné podávanie, ten použijete len vtedy, ak je to potrebné.

Ak použijete vo vašom stroji bežnú prítlačnú pätku, látka sa jednoduchšie vedie a lepšie vidíte na šev. Váš šijací stroj ponúka vynikajúcu kvalitu stehu na rozsiahlom sortimente látok, od jemných šifónov až po viacnásobnú vrstvu džínoviny.

Nástavec s pätkou pre rovnomerné podávanie vyrovnáva posúvanie hornej a spodnej látky, znižuje výšku vrstvy a uľahčuje zarovnanie plisé, prúžkov a vzorov. Taktiež pomáha zabrániť nerovnomernému podávaniu obtiažnych látok.

1. Pätkou zdvihnite pätkovú tyč (a).
2. Povoľte skrutku na pätkovej tyči (proti smeru hodinových ručičiek) a zložte držiak oätky (b).
3. Nasadte pätku pre rovnomerné podávanie nasledujúcim spôsobom:
 - I) Ramienko (c) by sa malo zhora pohybovať po skrutke ihlovej svorky (d).
 - II) Nasuňte plastovúupevňovaciu hlavu (e) z Vášho pohľadu zľava doprava, aby sedela v pätkovej tyči (a).
 - III) Spustite pätkovú tyč (a).
 - IV) Vráťte skrutku pätkovej tyče (b) na miesto a utiahnite ju (v smere hod. ručičiek).
4. Skontrolujte, či sú obe skrutky, ihlová (d) aj pätková (b) dobre utiahnuté.
5. Vytiahnite spodnú niť hore a vedzte hornú aj spodnú niť za nástavec s pätkou pre rovnomerné podávanie.



□ Bočný orez

Páčkou pre zdvih pätky (a) zdvihnite pätkovú tyč (1).

Zložte prítlačnú pätku.

Nasaďte bočný orez na stroj nasledujúcim postupom:

- vložte ramienko (b) do ihlovej svorky (c).
- Spúšťajte páčku prítlačnej pätky a pritom kontrolujte, že trň (d) bočného orezu sedí v držiaku pätky (e) a je pevne na svojom mieste.

Zastrihnite okraj látky asi 2 - 3 cm (3).

Položte látku na vodiacu doštičku (f) a stlačte ľavú stranu látky, aby šla pod prítlačnú pätku (g) (2/4).

Navlečte ihlu a vložte hornú aj spodnú niť pod prítlačnú pätku v smere podávania.

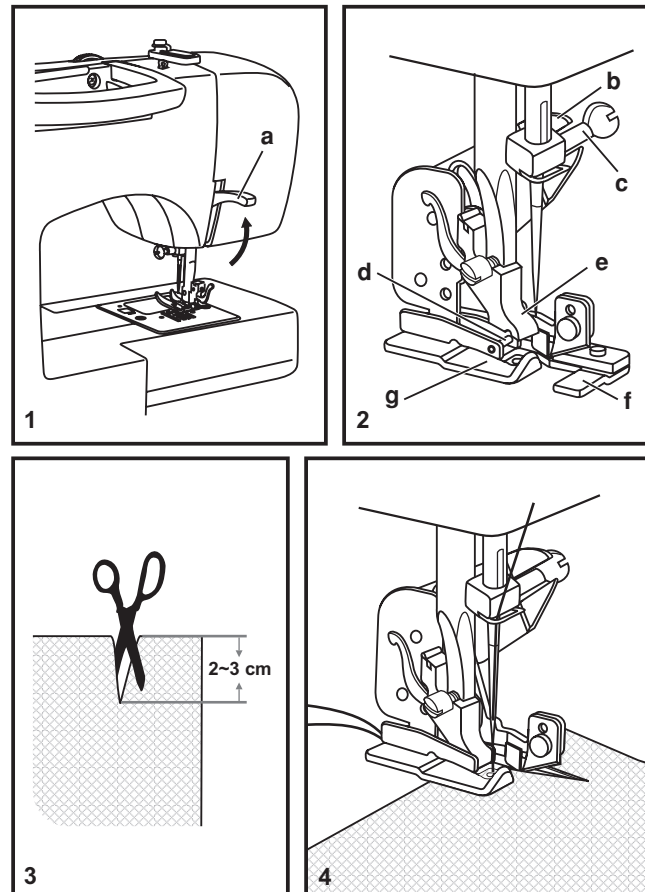
Nechajte stroj bežať pomaly a začnite šiť pod ihlou.

Nastavte šírku a dĺžku stehu podľa potreby.

Pri veľmi tenkej látke znížte napnutie hornej nite a prítlak pätkovej tyče. Ved'te látku prstami, aby nekízala do strán.

Poznámka:

Bočný orez je možné použiť len s bežným endlovacím stehom alebo s overlockovými stehmi.

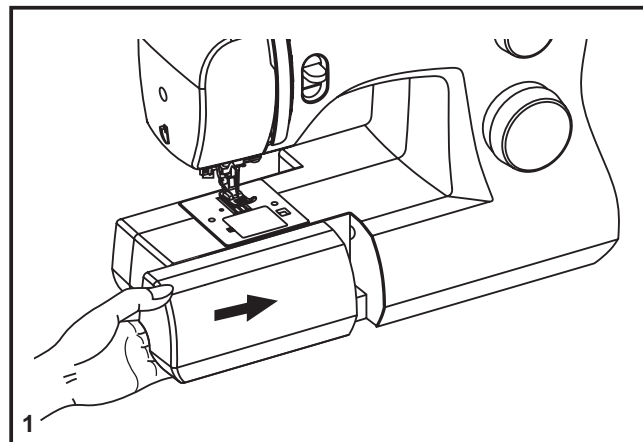


SK

Nasadenie násuvnej prídavnej dosky

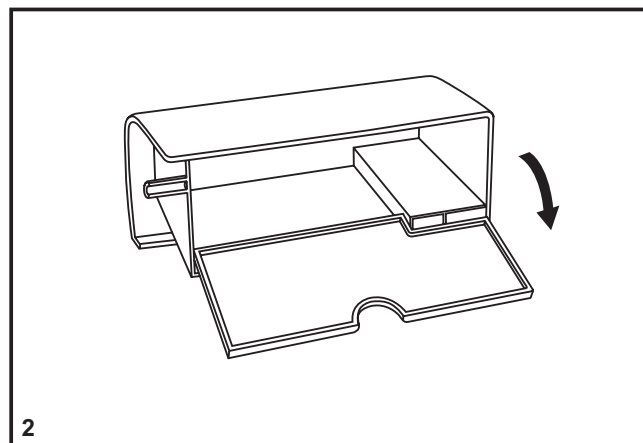
Pridržte násuvnú dosku vo vodorovnej polohe a stlačte ju v smere šípky (1).

Ak chcete násuvnú dosku vybrať, vytiahnite ju doľava.



Vnútro násuvnej dosky môžete použiť ako schránku na príslušenstvo.

Odklápací kryt schránky otvorte podľa obrázku (2).



□ Nasadenie držiaku prítlačnej pätky

Zdvihnite pätkovú tyč (a) páčkou pre dvíhanie prítlačnej pätky. Nasadte držiak prítlačnej pätky podľa obrázku (1).

Nasadenie prítlačnej pätky

Spustíte držiak pätky (b) páčkou pre dvíhanie prítlačnej pätky, aby bol výrez (c) priamo nad trňom (d) prítlačnej pätky (2). Prítlačná pätká (f) sa automaticky nasadí.

Zloženie prítlačnej pätky

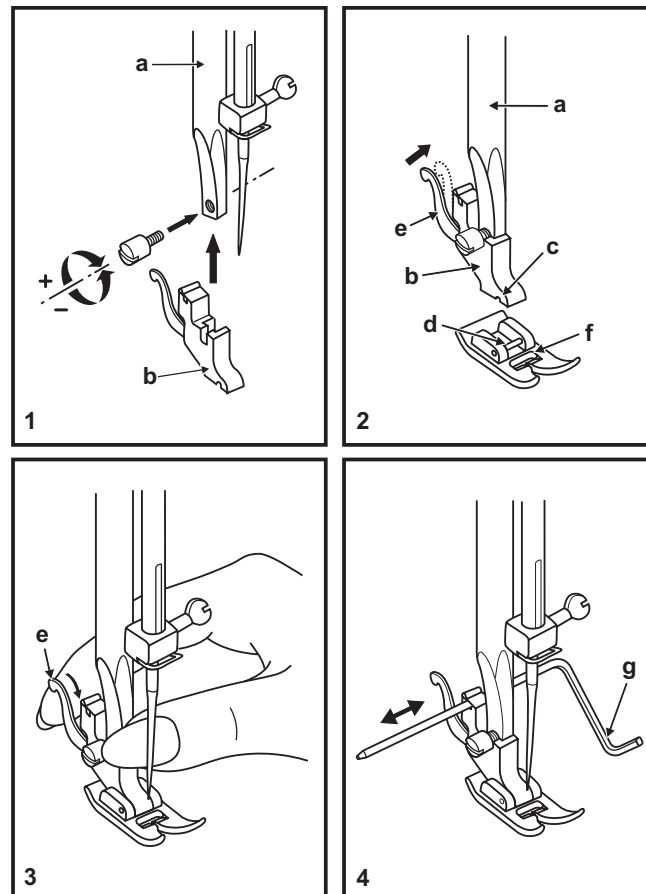
Zdvihnite prítlačnú pätku (3) páčkou pre dvíhanie prítlačnej pätky. Zdvihnutím páčky (e) pätku uvoľníte.

Nasadenie vodítka švu

Nasadte vodítko švu do otvoru (g) podľa obrázku. Nastavte vodítko podľa potreby na lemy, sklady, plisé atď. (4).

Pozor:

Pri vykonávaní ktorejkoľvek zo zhora uvedených operácií vypnite hlavný vypínač („O“)



SK

☐ Príslušná ihla/látka/niť

SPRIEVODCA VÝBEROM IHLY, LÁTKY A NITE

VEĽKOSŤ IHLY	LÁTKA	NIŤ
9-11 (70-80)	Tenké látky – tenké bavlny, voál, keper, hodváb, mušelin, bavlnené úplety, trikot, žerzej, krep, polyesterové tkaniny, látky na košele a halenky	Tenká bavlnená, silónová, polyesterová, polyesterová s bavlneným opradením.
11-14 (80-90)	Stredne hrubé látky – bavlna, satén, utierkovina, plachtové plátno, dvojité úplet, tenšie vlnené látky	Väčšina predávaných nití má strednú silu a hodí sa na tieto látky a veľkosti ihliel.
14 (90)	Stredne hrubé látky – bavlnená celtovina, vlnené látky, hrubšie úplety, froté.	Na syntetické materiály použite polyesterové nite a na prírodné tkaniny bavlnené nite.
16 (100)	Hrubé látky – plátna, vlnené látky, stanové a quiltové látky, džínovina, čalúnnický materiál (tenký až stredný).	Vždy použite rovnakú hornú a spodnú niť.
18 (110)	Hrubé vlnené látky, látky na kabát, čalúnnické látky, niektoré kože a koženky.	Hrubá niť, kobercová niť.

DÔLEŽITÉ: Prispôsobte veľkosť ihly a hrúbku nite hrúbke látky.

VÝBER ihly A LÁTKY

IHLY	VYSVETLENIE	DRUHY LÁTKOK
SINGER 2020	Štandardné ostré ihly. Veľkosť od tenkej po hrubé. 9 (70) až 18 (110)	Prírodné tkaniny – vlna, bavlna, hodváb, atď. Neodporúčajú sa pre dvojité úplety.
SINGER 2045	Ihla s pologuľatým hrotom, skosená. 9 (70) až 14 (90)	Prírodné a syntetické tkaniny, polyesterové zmesi. Úplety – polyester, trikot, jednoduché a dvojité úplety.
SINGER 2032	Ihly na kožu 14 (90) až 16 (100)	Koža, koženka, čalúnenie (zanecháva menšie diery ako štandardná ihly).

Poznámka:

1. Pre dosiahnutie najlepších výsledkov používajte vždy originálne ihly SINGER.
2. Meňte ihly často (približne po každom výrobku) a/alebo akonáhle sa začne trhať niť alebo vynechávať stehy.

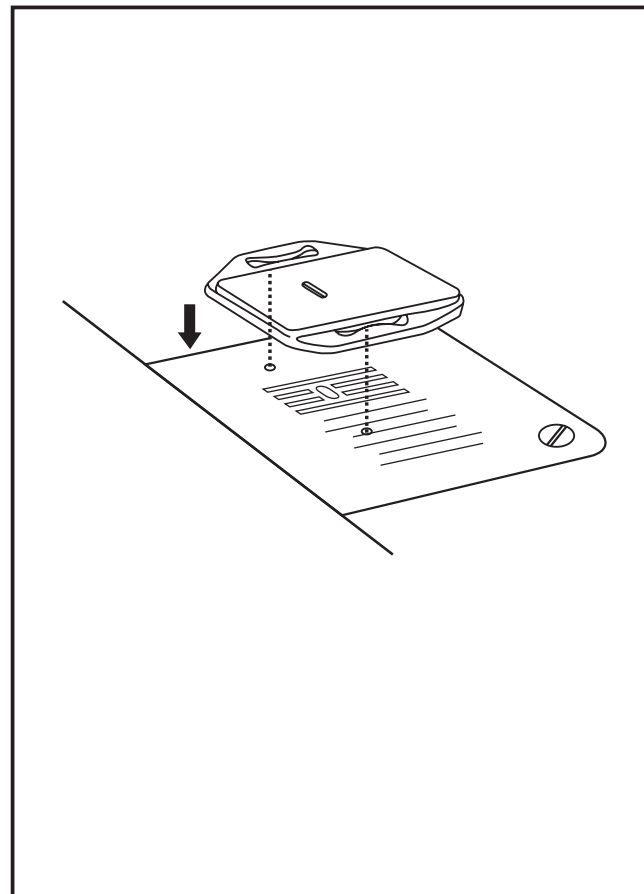
Krycia doska podávača

Kryciu dosku použijete pre určité druhy práce (napr. látanie alebo vyšívanie voľnou rukou).

Nasaďte kryciu dosku podľa obrázku.

Pre bežné šitie kryciu dosku nepoužívajte.

Pre šitie voľným pohybom sa odporúča použiť látaciu/vyšívaciu pätku, ktorá je k dispozícii od autorizovaných predajcov SINGER. (Objednacie číslo látacej/vyšívacej pätky nájdete na strane 6.)



SK

☐ Vkladanie a výmena ihlief

Ihlu meňte pravidelne, hlavne ak vykazuje známky opotrebenia alebo ak spôsobuje problémy. Najlepšie výsledky vždy dosiahnete so značkovými ihlami SINGER.

Ihlu vložte do stroja podľa obrázku takto:

- A. Povoľte skrutku ihlovej svorky a po vložení novej ihly ju opäť utiahnite (1).
- B. Plochá strana drieku ihly musí smerovať dozadu.
- C/D. Ihlu zasuňte až na doraz.

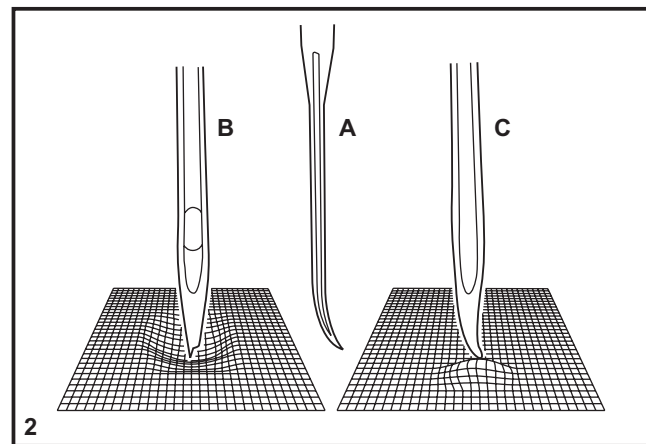
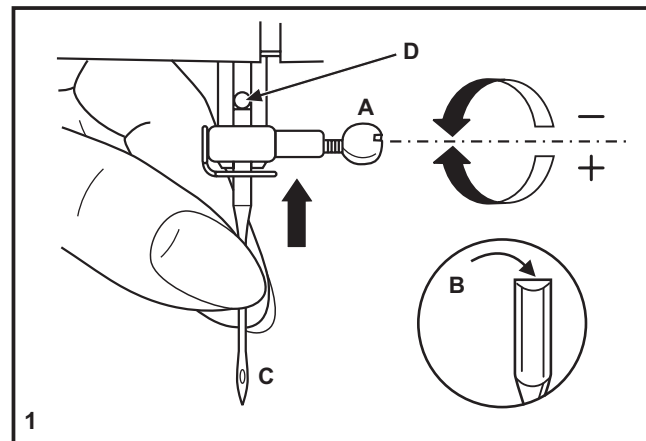
Pozor:

Pred vkladáním a vyberaním ihly vypnite hlavný vypínač („O“).

Ihly musia byť v perfektnom stave (2).

K problémom dochádza s:

- A. ohnutými ihlami,
- B. poškodenými hrotmi,
- C. tupými ihlami.



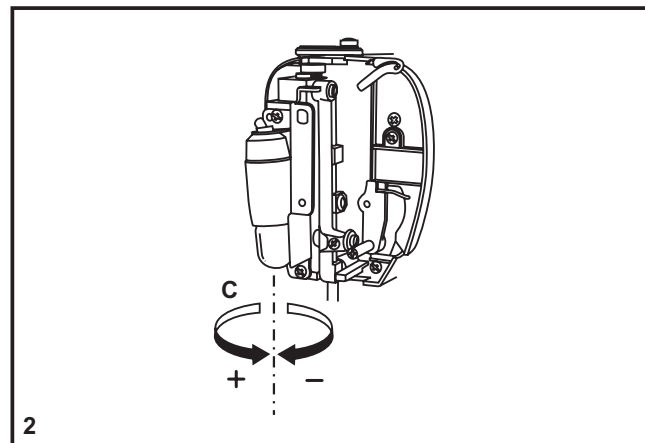
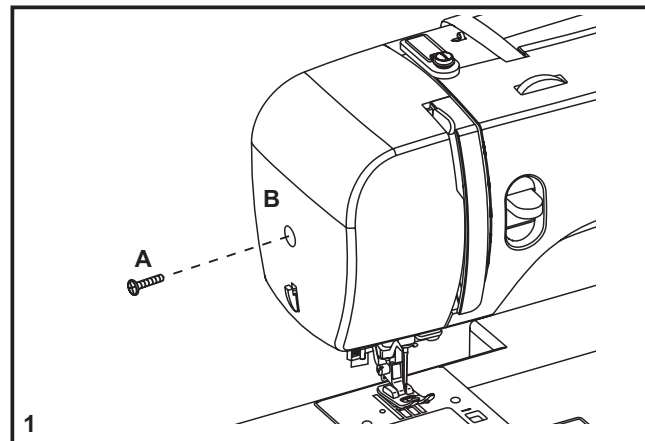
□ Výmena žiarovky

Vypnite stroj zo zásuvky!

Žiarovku nahradte rovnakým typom s príkonom 15W v oblasti (220-240V).

- Povoľte skrutku (A) podľa obrázku (1).
- Zložte predný kryt (B).
- Vyskrutkujte žiarovku a vložte novú (C) (2).
- Vráťte predný kryt na miesto a utiahnite skrutku.

Ak sa objaví nejaký problém, obráťte sa na svojho predajcu Singer.



SK

☐ Odstraňovanie možných problémov

Problém	Príčina	Náprava
Trhá sa horná niť	<ol style="list-style-type: none"> 1. Stroj nie je správne navlečený. 2. Veľmi vysoké napnutie nite. 3. Veľmi hrubá niť vzhľadom k ihle. 4. Ihla nie je správne nasadená. 5. Niť je namotaná okolo držiaku cievky. 6. Ihla je poškodená. 	<ol style="list-style-type: none"> 1. Navlečte stroj opäť. 2. Znížte napnutie nite (nižšie číslo). 3. Zvoľte hrubšiu ihlu. 4. Vyberte ihlu a opäť ju nasadte (plochou stranou dozadu). 5. Zložte cievku a natočte niť na cievku. 6. Vymeňte ihlu.
Trhá sa spodná niť	<ol style="list-style-type: none"> 1. Nesprávne nasadené puzdro cievky. 2. Nesprávne navlečená niť. 3. Veľmi veľké napnutie spodných nití. 	<ol style="list-style-type: none"> 1. Vyberte a vráťte puzdro cievky. Skúste zatiahnuť za niť, musí sa ľahko odvíjať. 2. Skontrolujte cievku aj puzdro. 3. Povoľte napnutie spodnej nite podľa popisu.
Vynechávajú stehy	<ol style="list-style-type: none"> 1. Ihla nie je správne nasadená. 2. Ihla je poškodená. 3. Nesprávna veľkosť alebo typ ihly. 4. Nesprávne nasadená päťka. 	<ol style="list-style-type: none"> 1. Vyberte ihlu a opäť ju nasadte (plochou stranou dozadu). 2. Vložte novú ihlu. 3. Vyberte ihlu zodpovedajúcu niti a látke. 4. Skontrolujte päťku a nasadte ju správne.
Láme sa ihla	<ol style="list-style-type: none"> 1. Ihla je poškodená. 2. Ihla nie je správne nasadená. 3. Nevhodná veľkosť ihly vzhľadom k látke. 4. Nesprávna päťka. 	<ol style="list-style-type: none"> 1. Vložte novú ihlu. 2. Vyberte ihlu a opäť ju nasadte (plochou stranou dozadu). 3. Vyberte ihlu zodpovedajúcu niti a látke. 4. Vyberte správnu päťku.
Voľné stehy	<ol style="list-style-type: none"> 1. Stroj nie je správne navlečený. 2. Nesprávne navlečené puzdro cievky. 3. Nesprávna kombinácia ihla/látka/niť. 4. Nesprávne napnutie nite. 	<ol style="list-style-type: none"> 1. Skontrolujte navlečenie. 2. Navlečte puzdro spodnej nite podľa obrázku. 3. Vyberte ihlu zodpovedajúcu niti a látke. 4. Opravte napnutie nite.
Stehy sa zhŕňajú alebo zamotávajú	<ol style="list-style-type: none"> 1. Veľmi hrubá ihla vzhľadom k látke. 2. Nesprávne nastavená dĺžka stehu. 3. Veľmi vysoké napnutie nite. 	<ol style="list-style-type: none"> 1. Vyberte tenšiu ihlu. 2. Upravte dĺžku stehu. 3. Povoľte napnutie nite.
Nerovnaké stehy, nerovnomerný posuv	<ol style="list-style-type: none"> 1. Nekvalitná niť. 2. Nesprávne navlečené puzdro cievky. 3. Ťahali ste za látku. 	<ol style="list-style-type: none"> 1. Použite kvalitnejšiu niť. 2. Vyberte puzdro cievky, správne ho navlečte a nasadte. 3. Neťahajte pri šití za látku, nechajte ju posúvať podávačom.
Stroj je hlučný	<ol style="list-style-type: none"> 1. Na chapači alebo na ihlovej tyči sa nahromadili chlpy alebo olej. 2. Poškodená ihla. 	<ol style="list-style-type: none"> 1. Vyčistite chapač a podávač podľa popisu. 2. Vymeňte ihlu.
Stroj sa zasekáva	Niť sa zasekáva v chapači.	Vytiahnite hornú niť a vyberte puzdro spodnej nite. Zatočte ručným kolieskom späť a dopredu a odstráňte niť z dráhy chapača a namažte podľa popisu.



V rámci likvidácie musí byť tento výrobok recyklovaný v súlade s legislatívou týkajúcou sa elektrických/elektronických výrobkov. V prípade nejasností sa poraďte s vaším predajcom.

SK

Záručný list

SINGER®

Na výrobok - šijací stroj - sa poskytuje kupujúcemu záruka 24 mesiacov odo dňa predaja.

Na tento výrobok poskytuje Singer S.M.C. záruku 24 mesiacov od dátumu predaja výrobku spotrebiteľovi.

Záruka sa vzťahuje na dohodnutý účel užívania, ktorým je určenie výrobku výhradne pre použitie v domácnosti. V prípade použitia výrobku pre profesionálnu prevádzku sa záručná doba skracuje na 1/5 pôvodnej doby.

Bezplatnú opravu v záručnej dobe prevedie po predložení správne a úplne vyplneného záručného listu servisné stredisko, ktorého adresu oznámi kupujúcemu predajňa kde bol výrobok zakúpený.

Záruka sa nevzťahuje na závady spôsobené neprimeraným zaobchádzaním s výrobkom, používaním výrobku v nesúlade s návodom na obsluhu alebo vykonaním neodborných zásahov na výrobku kupujúcim či inou neoprávnenou osobou.

Aktuálne adresy autorizovaných servisných stredísk vám poskytne predajca alebo sú dostupné na internetovej adrese „www.singer.sk“

Meno, adresa a telefón kupujúceho

Adresa a podpis predajcu

Výrobné číslo

Dátum predaja

Reklamačný poriadok na výrobok - šijací stroj

1) Predávajúci zodpovedá za závady, ktoré má predávaný výrobok pri prevzatí výrobku kupujúcim, alebo ktoré sa vyskytnú po prevzatí výrobku v záručnej dobe.

2) Vadným plnením je plnenie ktoré nemá vlastnosti obvyklé, t.j. vlastnosti štandardné, v danom prípade vlastnosti, ktoré sa u výrobku určeného pre domáce použitie s ohľadom na jeho povahu všeobecne predpokladajú. Závadou sa teda pre účely uplatnenia záruky rozumejú preukázateľné vady materiálu, prípadne chybné prevedenie dielu či sústavy; nie však obvyklé vlastnosti výrobku určeného pre domáce použitie a taktiež vlastnosti nezodpovedajúce subjektívnym predstavám kupujúceho. Výrobky boli schválené slovenskou štátnou skúšobňou podľa zákona 264/1999 Zb o štátnom skúšobníctve v znení je neskorších predpisov. V súvislosti s vyššie uvedeným je kupujúci oprávnený si pred prevzatím výrobku jeho obvyklé vlastnosti overiť a predávajúci je povinný kupujúcemu umožniť toto overenie a vyskúšanie výrobku na svojich vlastných materiáloch, popr. niťach.

3) a) Záruka sa vzťahuje na všetky mechanické diely, na elektromotorickú a elektronickú časť stroja sa záruka upravuje na 24 mesiacov. Záruka sa nevzťahuje na tie časti výrobku, ktorého poslaním je sebazničením zabrániť zničeniu či poškodeniu výrobku v dôsledku jeho neprimeraného namáhania, ako aj na tie časti, ktoré podliehajú rýchlemu obvyklému opotrebovaniu (žiarovky, ihly, púzdra cievky, chapače, nože, cievky, spínače, mikrospínače a u lisov potah). Záruka sa ďalej nevzťahuje na vady spôsobené neprimeraným zaobchádzaním s výrobkom, používaním výrobku v rozpore s návodom na obsluhu, alebo prevedením neodborných zásahov do výrobku kupujúcim či inou neoprávnenou osobou. Záruka sa nevzťahuje na bežné nastavenie šijacieho stroja, ktoré je potrebné previesť napr. po namotaní nite, vynechaní stehu (nesprávne navlečenie nite, nesprávne napätie nite, použitie iných ihli ako Singer), zlomenie ihly (potiahnutím látky) a pod.

b) Záruka sa vzťahuje iba na dohodnutý účel používania, ktorým je použitie výrobku výhradne pre domácnosť.

c) Záruka sa vzťahuje iba na kupujúceho; právo na záruku neprechádza v prípade ďalšieho prevodu výrobku kupujúcim na tretiu osobu.

4) Záručná doba je začína plynúť odo dňa prevzatia výrobku kupujúcim pri predaji, ktorý je vyznačený v záručnom liste; kupujúci je povinný prevziať výrobok pri

predaji.

5) a) Z dôvodu zodpovednosti za závady môže kupujúci uplatniť tieto nároky, ak ide o závalu odstrániteľnú:

- právo na bezplatné, včasné a riadne odstránenie závady bez zbytočného odkladu.

- právo na výmenu veci, alebo ak sa závada týka len súčasti veci, na výmenu tejto súčasti, ak nebola vec ešte použitá, t.j. ak nie sú na vlastnostiach veci žiadne známky opotrebovania ani toho, že bola uvedená do prevádzky.

- právo na výmenu veci alebo odstúpenie od zmluvy, ak nemôže pre opätovný výskyt závady po oprave alebo pre väčší počet závad vec riadne užívať.

Ak ide o neodstrániteľnú závalu, ktorá bráni tomu, aby vec mohla byť riadne užívaná, má kupujúci právo na výmenu veci alebo odstúpenie od zmluvy; u iných neodstrániteľných závad potom len na primeranú zľavu z kúpnej ceny.

b) Doba od úspešného uplatnenia práva zo zodpovednosti za závady až do doby, kedy bol kupujúci po skončení opravy povinný výrobok prevziať, sa do záručnej doby nepočíta; predávajúci (resp. servisné stredisko) je povinný (é) kupujúcemu vydať potvrdenie o tom, kedy svoje právo uplatnil, ako aj o vykonaní opravy a o dobe jej trvania.

6) a) Nárok na opravu v záruke uplatní zákazník v záručnom servise, ktorého adresa je vyznačená v záručnom liste. Bezplatnú opravu v záručnej dobe vykoná po predložení správne a úplne vyplneného záručného listu odborné servisné stredisko.

b) Ak bude pri oprave zistené, že sa na závalu záruka nevzťahuje, uhradí náklady na takúto opravu kupujúci.

c) Predávajúci je povinný pri predaji vyplniť v záručnom liste všetky údaje nezmazateľným a čitateľným spôsobom. Neúplný záručný list alebo list neoprávnené menený a prepisovaný v pôvodných údajoch je neplatný,

d) Kupujúci je povinný uschovať vo vlastnom záujme spolu so záručným listom aj potvrdenie o kúpe, obal a kópie opravných listov, na ktorých servisné stredisko potvrdzuje vykonanie záručnej opravy.

Fontos Biztonsági előírások

EZ A KÉSZÜLÉK KIZÁRÓLAG HÁZTARTÁSI CÉLRA KÉSZÜLT.

Elektromos készülékek használata közben az alapvető biztonsági előírásokat mindenkor be kell tartani.

Kérjük olvassa el ezeket az előírásokat a varrógép használatba vétele előtt.

VESZÉLYEK

- Soha ne hagyja őrizetlenül a gépet, ha a hálózati csatlakozó be van dugva. Használat után vagy a gép tisztítása során mindig húzza ki a csatlakozót.
- Az izzólámpa cseréje előtt is mindig ki kell húzni a csatlakozót. Az izzót csak azonos típusú, 10 W-os izzóra cserélje.

FIGYELEM Tűz, áramütés és személyi sérülés elkerülése érdekében:

- Ellenőrizze, hogy a fali csatlakozó (konnektor) feszültsége megegyezik-e a motor névleges feszültségével.
- A gépet csak rendeltetészerűen használja, a használati útmutatóban leírtak szerint.
- Csak a gyártó által ajánlott, a gépkönyvben felsorolt tartozékokat használja a géphez. A gép kikapcsolásakor minden szabályozószervet „KI”, illetve „0” állásba kell állítani, majd kihúzni a fali csatlakozót.
- Ha a géptű környezetében bármilyen beállítást kell végeznie, húzza ki a fali csatlakozót vagy kapcsolja ki a gépet.
- Minden esetben húzza ki a csatlakozózsínort, ha a gép bármely fedelét leveszi, olajozás vagy egyéb karbantartási műveletet végez.
- Ha bármilyen beállításra van szüksége, keresse fel az Önhöz közeli Singer szakszervizt.
- A hálózati csatlakozót mindig a dugónál fogva húzza ki. A pedált óvatosan kezelje; vigyázzon, hogy ne essen le, ne tegyen semmit a tetejére.
- Mindig megfelelő túllapot használjon; ellenkező esetben a nem megfelelő túllap a tű törését okozhatja.
- Ne használjon görbe tűt.
- Varrás közben tartsa távol ujjait a mozgó részekről. Fokozott figyelemre van szükség a géptű közelében.
- Varrás közben ne húzza vagy tolja az anyagot, mert ez szintén a tű törését okozhatja. A bobbinház kiemelése előtt húzza ki a fali csatlakozót.
- Ne használja a gépet, ha a hálózati zsinór vagy a dugó sérült, vagy ha a gép nem megfelelően működik; ha leesett, vízbe esett vagy megsérült. Vigye a gépet a legközelebbi Singer szakszervizbe vizsgálatra, javításra, elektromos vagy mechanikai beállításra.
- Ne használja a gépet, ha bármelyik szellőzőnyílása le van takarva. Ne engedje felgyűlni a port, a szövetzálakat, szövetfoszlányokat a szellőzőnyílásban és a lábkapcsolón. Ne dugjon, ne ejtsen semmilyen tárgyat a szellőzőnyílásokba.
- Ne használja a gépet a szabadban. Ne használja olyan helyen a varrógépet, ahol aeroszol (spray) készítményekkel vagy oxigénnel dolgoznak.
- A varrógép nem játékszer. Fokozott elővigyázatosságra van szükség, ha a gépet gyermek közelében használja.

ŐRIZZE MEG EZEKET A TANÁCSOKAT.

GRATULÁLUNK,

Singer varrógép-tulajdonosként izgalmas felfedezéseket tehet
a kreativitás világában.

Javasoljuk, hogy mielőtt használni kezdené a varrógépét,
olvassa el ezt a használati útmutatót, mellyel felfedezheti a készülék előnyeit,
lépésről lépésre.

Annak érdekében, hogy mindig a legmodernebb kívánalmaknak tegyen eleget, a gyártó fenntartja
magának a jogot arra, hogy kisebb változtatásokat hajtson végre a jövőben.

Ezt a készüléket nem használhatják csökkent fizikai, érzékszervi vagy értelmi képességű személyek (beleértve a gyerekeket is), illetve olyan személyek, akik nem rendelkeznek megfelelő tapasztalattal és ismeretekkel, hacsak nincsenek ellenőrizve vagy utasítva a biztonságukért felelős személyek által.



A készüléket az élettartama végén külön kell a megfelelő gyűjtőpontra elhelyezni nem pedig a hagyományos háztartási hulladékkal együtt. Ez mindnyájunk környezetének javára válik.

Kérjük ügyeljen arra, hogy jelen termék kidobásánál az elektromos/elektronikus termékekre érvényes nemzeti törvények szerint gondoskodni kell a termék újrahasznosításáról.

Amennyiben kérdése van kérjük forduljon a szakkereskedőjéhez.



FONTOS BIZTONSÁGI ELŐÍRÁSOK

Elektromos készülékek használata közben az alapvető biztonsági előírásokat mindenkor be kell tartani. Kérjük, olvassa el ezeket az előírásokat a varrógép használatba vétele előtt.

FIGYELEM - Hogyan csökkentse az áramütés veszélyét:

1. Soha ne hagyja a bekapcsolt varrógépet felügyelet nélkül.
2. Használat után vagy a gép tisztítása során mindig húzza ki a csatlakozót.
3. Az izzó cseréje előtt is mindig ki kell húzni a csatlakozót. Az izzót csak azonos típusú, 10 W-os (220-240V) izzóra cserélje.

FIGYELEM - Égési sérülések, tűz áramütés vagy személyi sérülések elkerülése érdekében

1. A varrógép nem játékszer. Fokozott elővigyázatosságra van szükség, ha a gépet gyermek közelében használja.
2. A varrógépet csak rendeltetésszerűen használja, a használati útmutatóban leírtak szerint. A varrógéphez csak a gyártó által ajánlott, az útmutatóban felsorolt tartozékokat használja.
3. Ne használja a varrógépet, ha a hálózati zsinór vagy a dugó sérült, vagy ha a gép nem megfelelően működik, ha leesett, vízbe esett vagy megsérült. Vigye a varrógépet a legközelebbi márkakereskedésbe vagy szakszervizbe vizsgálatra, javításra, elektromos vagy mechanikai beállításra.
4. Soha ne használja a varrógépet, ha a szellőzőnyílásai le vannak takarva. Ne hagyja felgyülemelni a port, szövetzalakat, szövetfoszlányokat a szellőzőnyílásokban és a vezérlőpedálon.
5. Tartsa távol ujjait a mozgó részekről. Fokozott figyelemre van szükség a géptű közelében.
6. Mindig megfelelő öltözetet használjon. Nem megfelelő öltözet használata a tű törését okozhatja.
7. Ne használjon görbe vagy sérült tűt.
8. Varrás közben ne húzza vagy tolja az anyagot. Kibillentheti és eltérheti a tűt.

9. Ha bármilyen műveletet végez a tű közelében, mint pl. befűzés, tűcsere, nyomótalp csere stb., mindig kapcsolja ki a varrógépet („0”).
10. A fedelek leszerelésekor, olajozás, vagy egyéb karbantartás elvégzésekor mindig az útmutató alapján járjon el, kapcsolja ki a varrógépet és húzza ki a csatlakozózsinórt.
11. Soha ne helyezzen semmilyen tárgyat a varrógép nyílásaiba.
12. Ne használja a varrógépet szabadban.
13. Ne használja olyan helyen a varrógépet, ahol aeroszolos (spray) készítményekkel vagy műszaki gázokkal dolgoznak.
14. A csatlakozózsinór kihúzása előtt mindig kapcsolja a varrógépet „0” állásba.
15. A hálózati csatlakozót ne a zsinórnál, hanem mindig a dugónál fogva húzza ki.
16. Normális üzemelési feltételek mellett a zajszint 75dB(A).
17. Ha a varrógép nem megfelelően működik, csatlakoztassa le az elektromos hálózatról.
18. Soha ne tegyen semmit a vezérlőpedálra.
19. Ez a varrógép kettős szigeteléssel van ellátva. Csak a megfelelő alkatrészeket használja. Kettős szigeteléssel ellátott fogyasztók kezelésére vonatkozó utasítások alapján járjon el.
20. Ez a készülék nem alkalmas olyan személyek (beleértve a gyerekeket is) általi használatra, akik csökkent fizikai és szellemi illetve figyelmi képességekkel rendelkeznek vagy nem rendelkeznek megfelelő ismeretekkel amennyiben nem az ő biztonságukért felelős személy felügyelete alatt illetve utasításai alapján dolgoznak vele.
21. Ügyelni kell a gyerekekre, hogy a varrógéppel ne játszanak.

ŐRIZZE MEG EZEKET AZ UTASÍTÁSOKAT

Ez a gép háztartási használatra lett tervezve, üzemi használatra nem alkalmas.

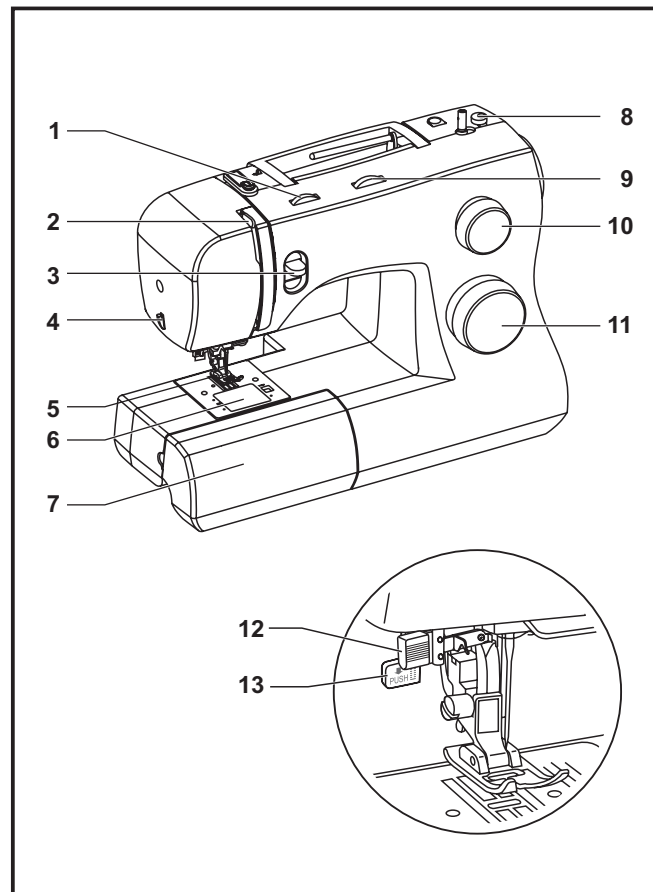
HU

Tartalomjegyzék

Tartalomjegyzék	82	Ráncolás	102
A gép fő részei	83	Stoppolás és quiltezés szabad mozgással	103
A gép fő részei	84	Talpas toldalék az egyenletes továbbításhoz	104
A gép csatlakoztatása a hálózathoz	85	Oldalmetsző	105
Kétállású kar a nyomótalp felemelésére	86	Rászúrható toldaléklap felszerelése	106
Tartozékok	87	Nyomótalp tartójának felhelyezése	107
Alsó szál feltekercselése	88	Megfelelő tű/anyag/cérna	108
Alsó szál behelyezése	89	Anyagvezető fedőlemeze	109
Felső szál befűzése	90	Tű behelyezése és cseréje	110
Automatikus tűbefűző	91	Izzó cseréje	111
Alsó szál felhozása	92	Az esetleges problémák eltávolítása	112
Szálfeszesség	93		
Öltés kiválasztása	94		
Öltéshossz és öltésszélesség választó	95		
Varrás egyenes öltéssel	96		
Visszavarrás	97		
Készítmény kivétele a varrógépből	97		
Szálak elvágása	97		
Stretch (rugalmas) öltés kiválasztása	98		
Vakszemöltés	99		
Egylépéses gomblyukvarrás	100		
Gombok felvarrása	101		

□ A gép fő részei

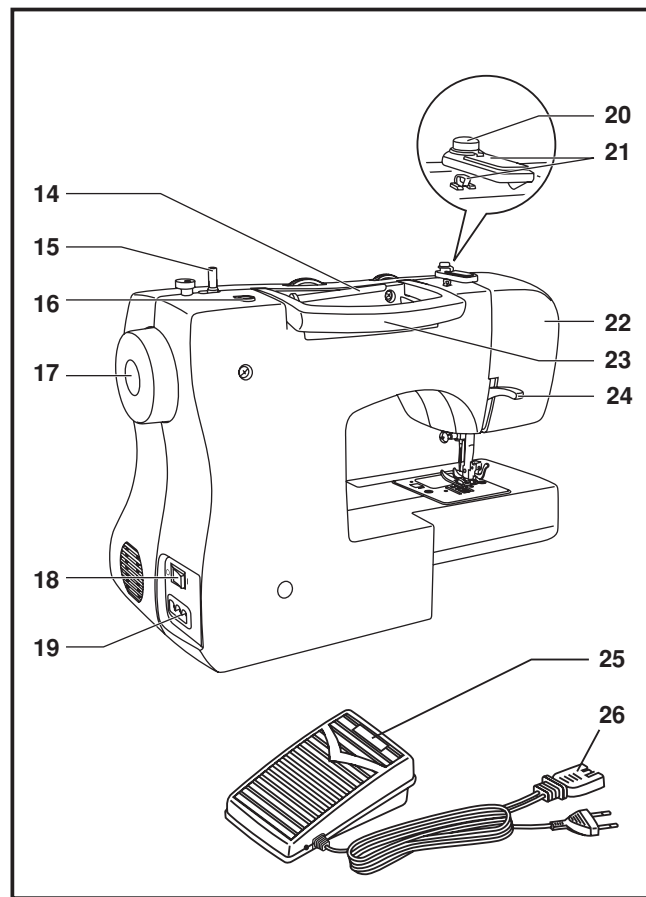
1. Szálfeszesség állító
2. Szálemelő kar
3. Visszavarrás karja
4. Szálvágó
5. Nyomótalp
6. Varrólap
7. Rászúrható toldaléklap/tartozékok rekesze
8. Alsó szál orsótekerrelőjének ütközője
9. Öltésszélesség választó
10. Öltéshossz választó
11. Öltés kiválasztása
12. Automatikus tűbefűző
13. Egylépéses gomblyukvarrás karja



HU

□ A gép fő részei

- 14. Cérnaguriga horizontális tengelye
- 15. Alsó szál feltekerőcselője
- 16. Nyílás a másik cérnaguriga tengelyének
- 17. Kézi kerék
- 18. Főkapcsoló (világítás kapcsolója)
- 19. A varrógép elektromos csatlakozója
- 20. Alsó szál vezetője
- 21. Felső szál vezetője
- 22. Előlap
- 23. Fogantyú
- 24. Nyomótalp emelőkarja
- 25. Vezérlőpedál
- 26. Tápkábel



□ A gép csatlakoztatása a hálózathoz

Az ábra alapján csatlakoztassa a gépet a dugaszolóaljzathoz (1). Ez a készülék földelő vezetékkel ellátott csatlakozódugóval rendelkezik, kizárólag földelési csatlakozóval ellátott dugaszolóaljzatot használjon (2).

Figyelem:

Ha a gépet nem használja, kapcsolja ki és húzza ki a dugaszolóaljzathból.

Vezérlőpedál

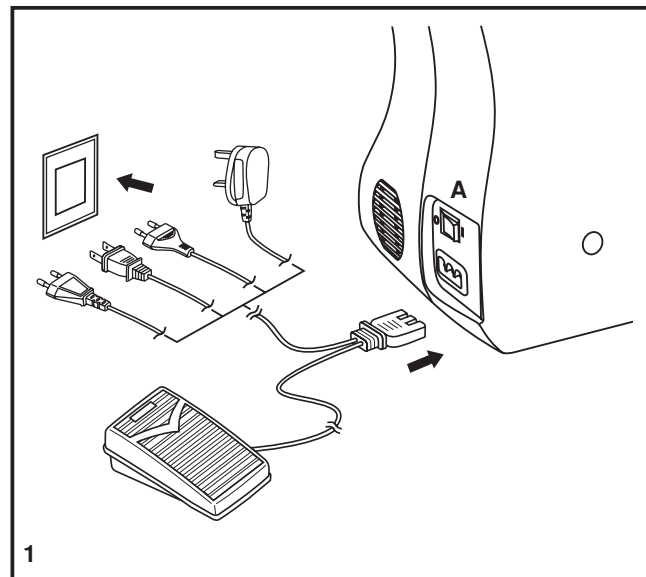
A vezérlőpedállal változtatja a varrás sebességét (3).

Figyelem:

Amennyiben kétségei vannak a varrógép elektromos hálózathoz való megfelelő csatlakoztatásával kapcsolatban, forduljon szakképzett villanyszerelőhöz. Ha a gépet nem használja, mindig csatlakoztassa le a hálózatról. A varrógéphez a hozzátartozó megfelelő típusjelzéssel ellátott vezérlőpedált kell használni.

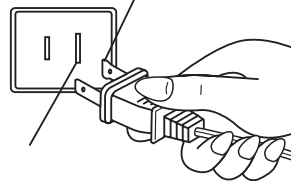
Munkafelület megvilágítása

A főkapcsoló (A) „I” helyzetbe való átkapcsolásával a varrógépet és a világítást is bekapcsolja.



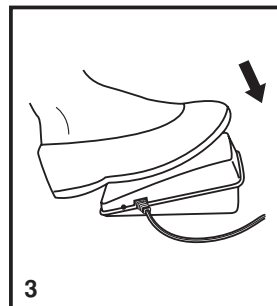
1

Polarizált csatlakozódugó



Földelő csatlakozó

2

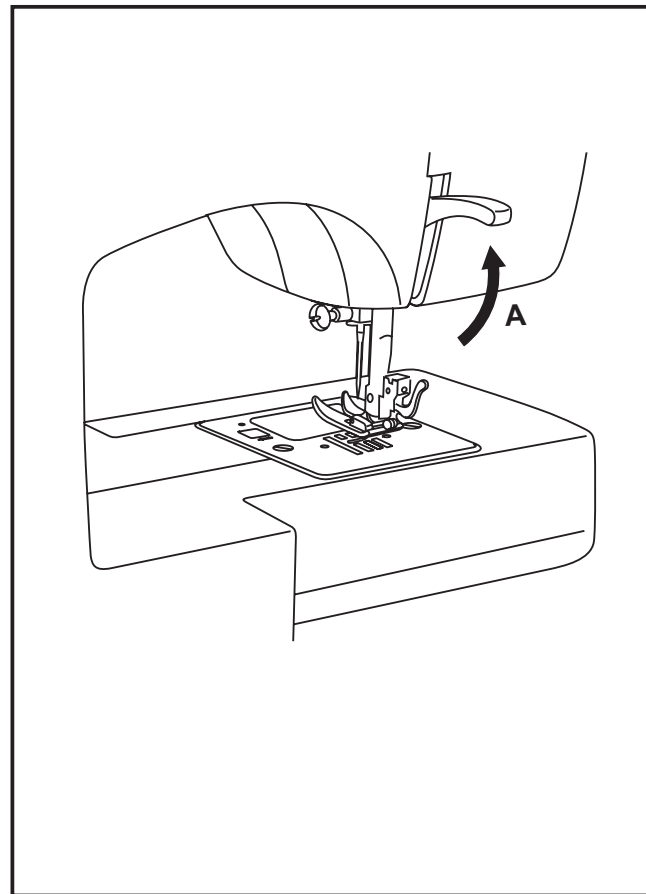


3

HU

Kétállású kar a nyomótalp felemelésére

Amennyiben több réteget illetve vastag anyagot varr, a nyomótalpat feljebb emelheti az anyagok egyszerűbb behelyezése érdekében (A).



□ Tartozékok

Általános tartozékok (1)

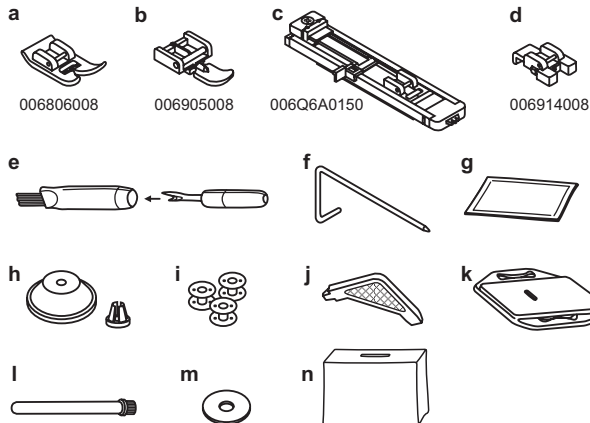
- a. Univerzális talp
- b. Cipzár talp
- c. Gomblyukvarró talp
- d. Gombfelvarró talp
- e. Vágókés/ecset
- f. Anyag szélének vezetője
- g. Tűkészlet
- h. Cérnaguriga kalapja, kicsi és nagy
- i. Alsó szál orsója (3x)
- j. Csavarhúzó
- k. Anyagtovábbító fedőlapja
- l. Cérnaguriga segédtengelye
- m. Nemezkorong
- n. Párnázott fedél

Speciális tartozékok (2)

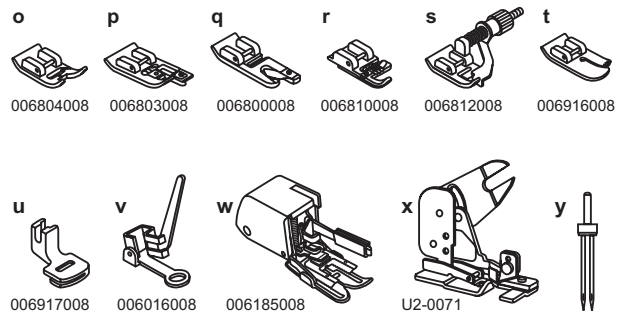
(Ez a 11 tartozék nem része a géphez tartozó tartozékcsoportnak, de megvásárolhatóak a kereskedőnél, mint speciális tartozékok).

- o. Szaténöltésekhez való talp
- p. Szegélyező talp
- q. Szegőtalp
- r. Zsinórvarró talp
- s. Vakszemöltés talp
- t. Quilt/egyenes öltés talp
- u. Ráncoló talp
- v. Nyomótalp felső adagolással
- w. Nyomótalp oldallevágással
- x. Oldalmetsző
- y. Dupla tű

1. Általános tartozékok



2. Speciális tartozékok

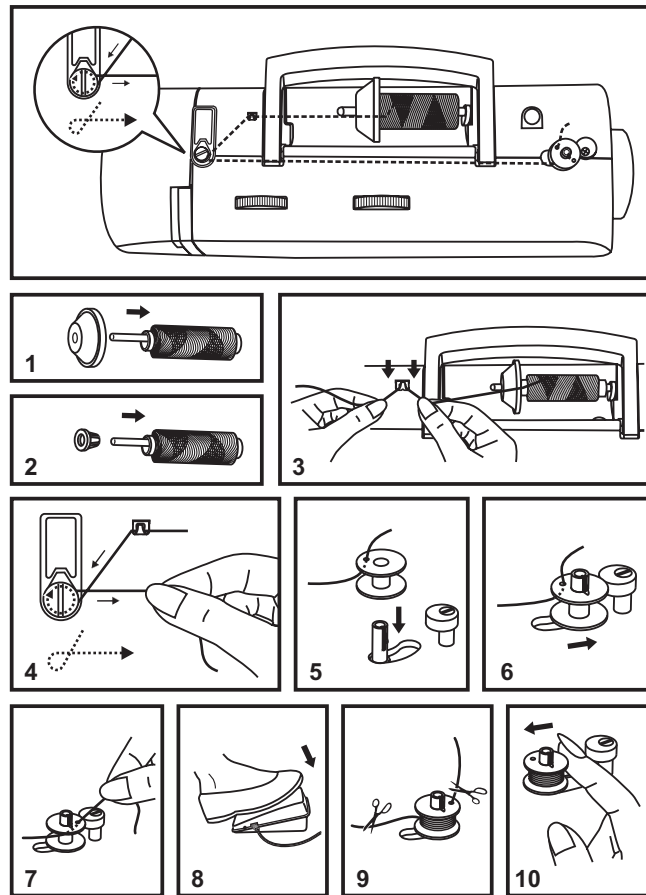


□ Alsó szál feltekerése

- Helyezze a cématekerest a horizontális tengelyre és biztosítsa a kalappal (1/2).
- Tegye a cémtát a szálvezetőbe (3).
- Az óramutató járásával megegyező irányba tekerje a szálát a feszítő hengerek köré az alsó szál feltekerésére (4).
- Az ábra alapján fűzze a szálát az orsóba és helyezze az orsót a tengelyre (5).
- Nyomja az orsót jobbra (6).
- Tartsa meg a szál végét (7).
- Lépjen a vezérlőpedálra (8).
- Vágja el a szálát (9).
- Nyomja vissza az orsót balra (10) és vegye le a tengelyről.

Megjegyzés:

Ha az alsó szál orsótengelye „tekerelés” helyzetben van, a varrógép nem varr és a kézi kerék nem forog. Ahhoz, hogy a varrás elkezdődhessen, tolja az orsótengelyt balra (varrási helyzet).



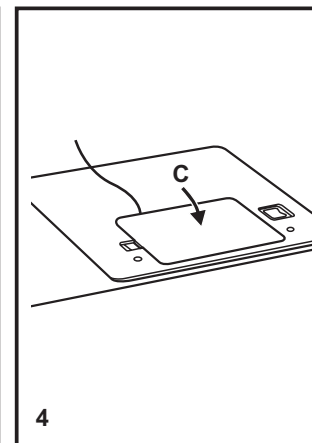
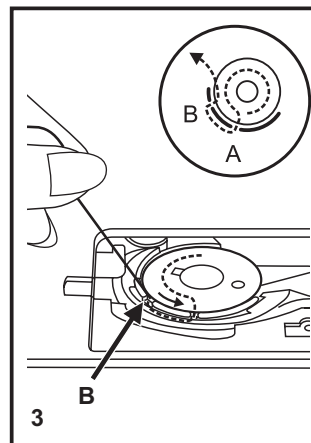
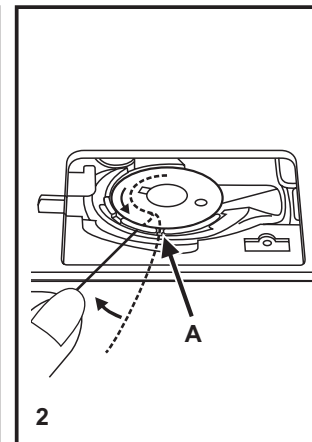
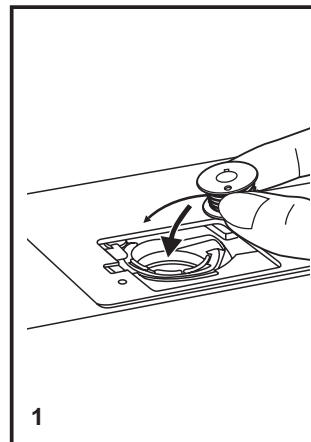
□ Alsó szál behelyezése

Az alsó szál orsójának behelyezésekor a tűnek a legmagasabb helyzetben kell lennie.

1. Helyezze az orsót az orsótokba úgy, hogy a szál az óramutató járásával ellentétes irányba tekeredjen le (nyíl).
2. Húzza át a szálat a résen (A).
3. Húzza a szálat addig, amíg be nem ugrik a mélyedésbe (B).
4. Húzzon ki kb. 15 cm szálat és helyezze fel az alsó szál fedelét (C).

Figyelem:

Az alsó szál behelyezése és kivétele előtt kapcsolja ki a főkapcsolót („O”).

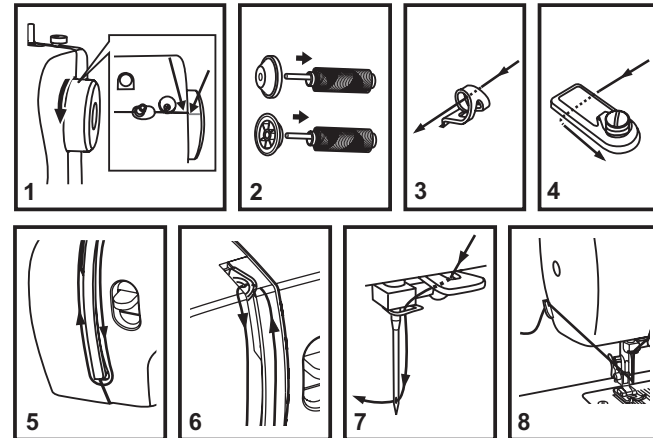
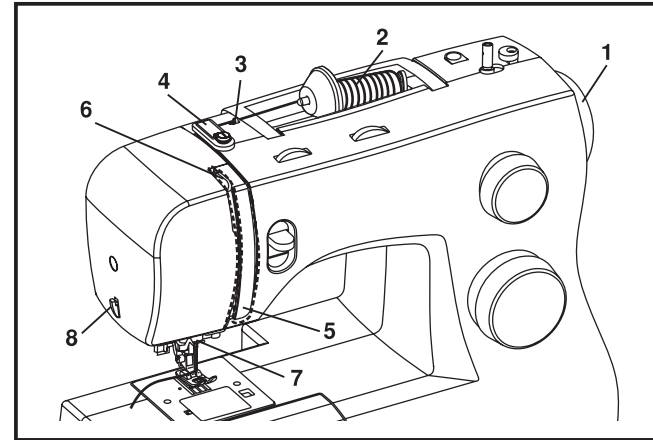


HU

□ Felső szál befűzése

A szál befűzése egyszerű művelet, de szükséges megfelelően elvégezni, ellenkező esetben varrás közben különböző problémák adódhatnak.

- Emelje a tűt a legmagasabb pozícióba (1) majd folytassa a kézi kerék forgatását az óramutató járásával ellentétes irányba, amíg a tű nem kezd süllyedni. A nyomótalp felemelésével a feszítőtányérokat meglazítja.
Megjegyzés: biztonsági okokból befűzés előtt ajánlott a varrógépet kikapcsolni.
- Emelje meg a cérnaguriga tengelyét, helyezze rá a cérnagurigát, hogy a szál az ábra alapján tekeredjen le róla, majd a kalapot. Kis cérnagurigához használja a kalap kisebb oldalát (2).
- Vezesse a szálát a tekercsből a felső szál vezetőjén keresztül (3) és húzza át előfeszítő rugón az ábra alapján (4).
- Fűzze be a szálát úgy, hogy a szálát a jobb vágáson levezeti és a balon pedig fel (5). Ennél a lépésnél célszerű lefogni a szálát a cérnaguriga és az első vezető között.
- A legmagasabb helyzetben húzza át a szálát a szálemelő kar szemén jobbról balra és vezesse le újból (6).
- Most vezesse a szálát a vízszintes szálvezető mögé majd a tű csatlakozóján található vékony drót vezető mögé (7) és le a tűbe és fűzze be a szálát előlről hátra.
- Húzzon ki kb. 15 - 20 cm szálát a tű mögé. Vágja el a szálát erre a hosszra a beépített szálvágóval (8).

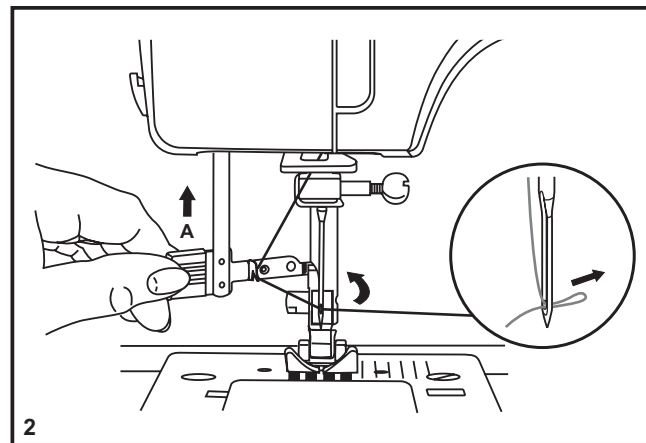
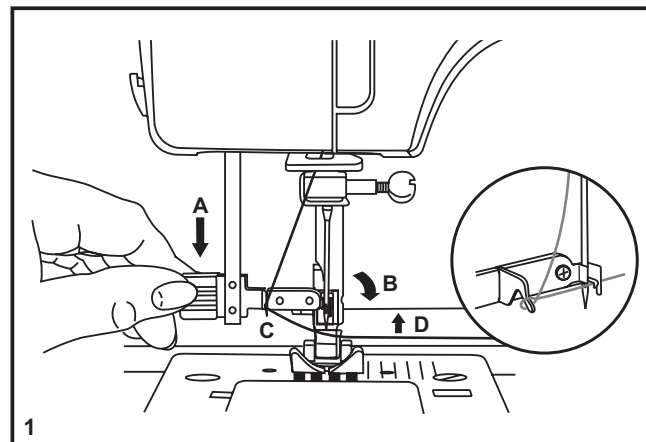


□ Automatikus tűbefűző

- Emelje a tűt a felső fordulópontba.
- Nyomja le ütkezésig a kart (A).
- A befűző automatikusan átfordul befűzési helyzetbe (B).
- Vezesse a szálát a vezető körül (C).
- Vezesse a szálát a tű elé a horog körül (D).
- Engedje fel a kart.
- Húzza át a szálát a tűlyukon.

Megjegyzés:

Kapcsolja ki a főkapcsolót („0”).



HU

□ Alsó szál felhozása

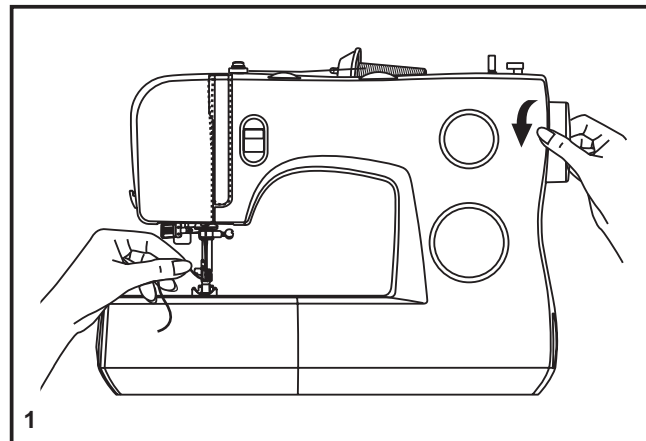
Tartsa meg bal kézzel a felső szálát. Tekerje a kézi kereket (1) maga felé (órmutató járásával ellentétes irányba), amíg a tű el nem éri a felső fordulópontot.

Megjegyzés:

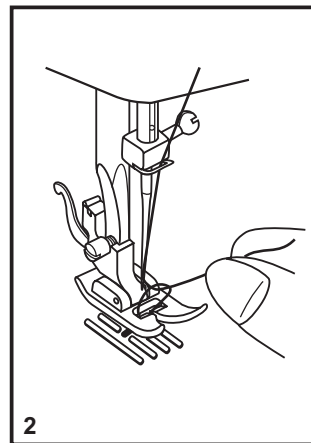
Ha az alsó szál felhozása nem lehetséges, nézze meg, nincs-e a billenő fedélbe vagy a rászúrható asztalka mögé beszorulva.

A felső szál lassú kihúzásával húzza ki az öltéslap nyílásából az alsó szálát (2).

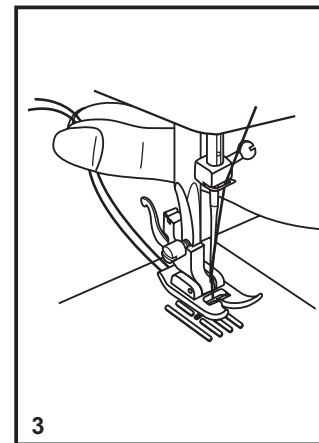
Helyezze mindkét szálát az öltéslap mögé (3).



1



2



3

□ Szálfeszesség

Felső szál megfeszítése

A feszesség alapbeállítása: „4” (1).

A feszesség növeléséhez fordítsa a vezérlőt a legközelebbi magasabb értékre. A megfeszítés csökkentéséhez fordítsa a vezérlőt a legközelebbi alacsonyabb értékre.

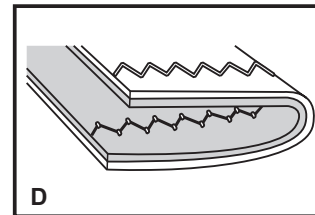
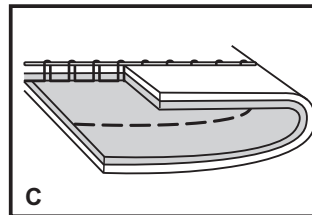
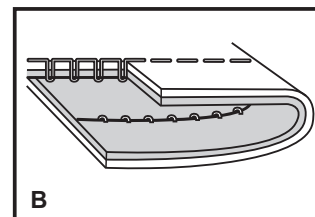
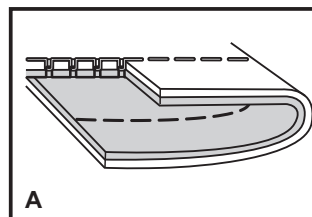
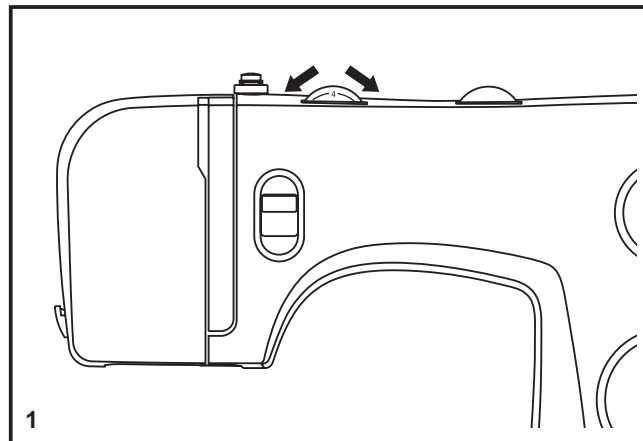
- A. Normális szálfeszesség egyenes öltéssel történő varráshoz.
- B. Nagyon alacsony szálfeszesség egyenes öltéssel történő varráshoz. Fordítsa a vezérlőt magasabb számra.
- C. Nagyon magas szálfeszesség egyenes öltéssel történő varráshoz. Fordítsa a vezérlőt kisebb számra.
- D. Normális megfeszítés cikcakk öltéshez és díszítő öltésekhez. A megfeszítés akkor van helyesen beállítva, ha az anyag alsó oldalán csak elenyészően látszik a felső szál.

Alsó szál megfeszítése

Az alsó szál feszessége gyárilag van beállítva és megváltoztatása nem szükséges.

Megjegyzés:

- A jó varráshoz a feszesség helyes beállítása elengedhetetlen.
- Nem létezik semmilyen egységes szálfeszesség, mely alkalmas az összes öltési funkcióhoz, anyaghoz és szálhoz.
- Kiegészúlyozott szálfeszességet (egyforma öltések fent és lent) általában csak az egyenes öltéssel történő összevarrás igényel.
- A varrások 90%-ban „3” és „5” közötti szálfeszességet igényelnek.
- Cikcakk és díszítő öltéseknél a szálfeszességnek általában alacsonyabbnak kell lennie, mint egyenes öltésnél.
- Mindenféle díszöltésnél szebb varratot és kisebb anyaggyűrődést kap, ha a felső szál látszik az anyag alsó oldalától.



HU

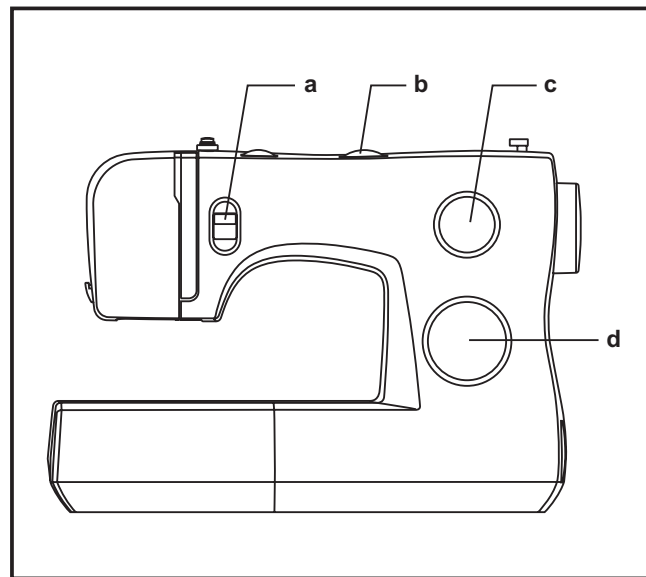
□ Öltés kiválasztása

Az ezen az oldalon található táblázatban ábrázolva vannak azok az öltések, amelyekkel a varrógép rendelkezik.

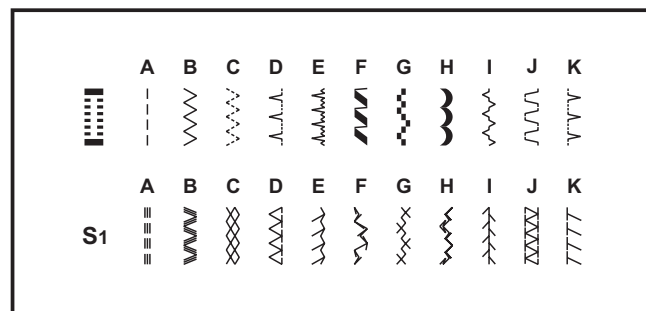
A felső sor öltései az öltésválasztón szürkével vannak jelölve. A szürkével jelölt öltéseket állítsa be az öltésválasztóval (d). Az öltéshossz választóval (c) állítsa be az öltés kívánt hosszát és az öltésszélesség választóval (b) pedig a kívánt szélességet.

A táblázat alsó sorában levő öltések az öltésválasztón kék színnel vannak ábrázolva. A kék szín stretch (rugalmas) öltéseket jelöl. A stretch öltésekről szóló információkat a 100 oldalon találja.

Az öltésválasztó mindkét irányba tekerhető.



- a. Visszavarrás karja
- b. Öltésszélesség állító
- c. Öltéshossz állító
- d. Öltés kiválasztó



□ Öltéshossz és öltésszélesség választó

Öltésszélesség választó funkciója

A cikkcakk öltés maximális szélessége 6 mm, viszont a szélességet minden öltésnél csökkentheti. Az öltés szélessége növekedik, ha az öltésszélesség választót „0”-tól „6”-ig tekeri (1).

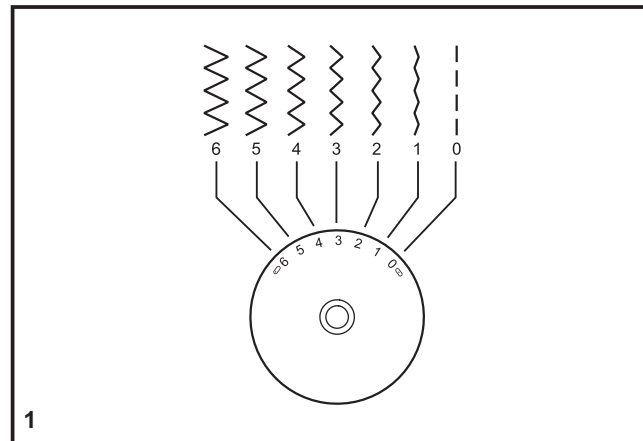
Az öltésszélesség választóval egyenes öltésnél a tű helyzetét is vezérli. A „0”pozíció középső tűhelyzetet, a „6”pozíció pedig azt jelenti, hogy a tű teljesen balra van.

Öltéshossz funkciója cikkcakk öltéssel való varrásnál

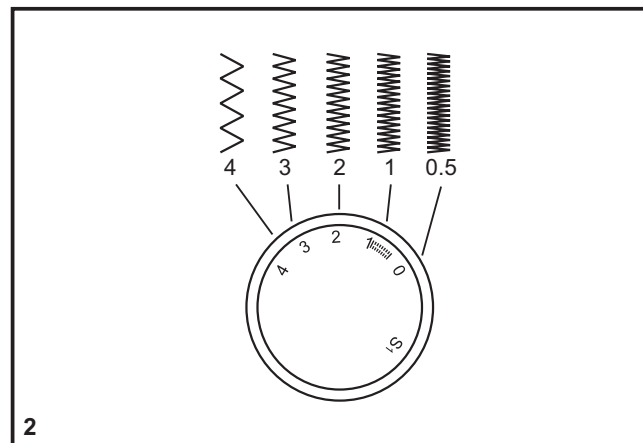
Állítsa az öltésválasztót cikkcakk öltésre. Ha az öltéshossz beállításával a „0” értékhez közelít a cikkcakk öltés sűrűsége növekszik. Szabályos öltéseket rendszerint „3” és kisebb hosszúnál ér el. A sűrű cikkcakk öltést (közel egymáshoz) szaténöltésnek (2) nevezik.

Öltéshossz választó funkciója egyenes öltéssel való varrásnál

Egyenes öltéssel való varrásnál állítsa be az öltésválasztót az egyenes öltést. Fordítsa el az öltéshossz választót és a „0”-hoz közeledve az egyes öltések rövidebbek lesznek. A „4”-hez közelítve az öltések meghosszabbodnak. Általában érvényes az, hogy minél vastagabb az anyag, céna és a tű, annál hosszabbnak kellene lennie az öltésnek. Ha vékony anyagot varr vagy vékony szálát használ, állítson be rövidebb öltéseket.



1



2

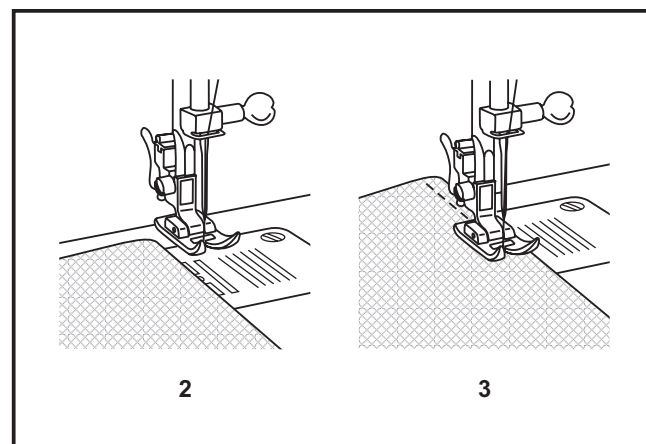
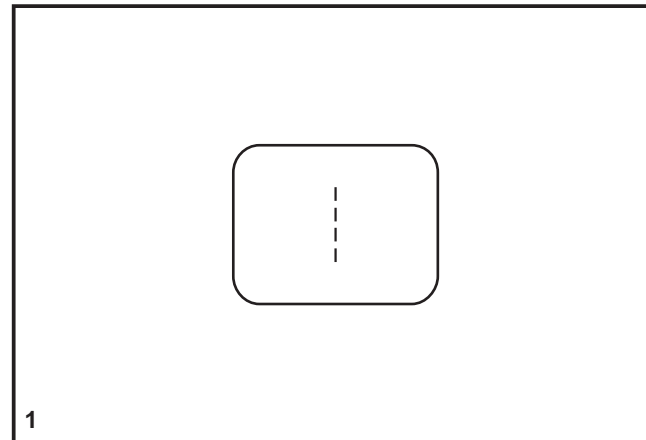
HU

□ Varrás egyenes öltéssel

Amikor varrni kezd, állítsa a varrógépet egyenes öltésre (1).

Helyezze az anyagot a nyomótalpat alá úgy, hogy az anyag széle az öltéslap kívánt vezető vonalánál legyen (2).

Engedje le a nyomótalpat és kezdje el a varrást a vezérlőpedálra való rálépéssel (3).



Visszavarrás

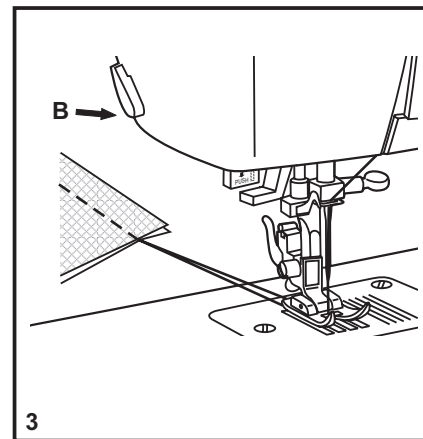
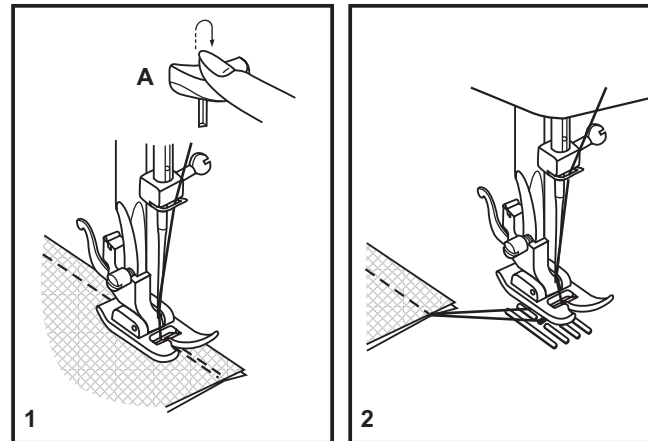
A varratok kezdetének és befejezésének megerősítésére nyomja meg a visszavarrás karját (A). Varrjon néhány öltést visszafele. A kar elengedése után a varrógép újból előre varr (1).

Készítmény kivétele a varrógépből

A kézi tekerő maga felé (óramutató járásával ellentétes irányba) való forgatásával emelje fel a tűt a legmagasabb helyzetbe, emelje fel a nyomótalpat és vegye ki a megvarrt anyagot a tű és a nyomótalpat alól (2).

Szálak elvágása

Húzza ki hátrafele a szálakat a nyomótalpat alól. Vezesse a szálakat az előlap körül oldalra a szálvágóba (B). A szálakat lefelé húzva vágja el azokat (3).



□ Stretch (rugalmas) öltés kiválasztása

A stretch (rugalmas) öltések az öltésválasztón kék színnel vannak megkülönböztetve. Állítsa az öltésválasztót a kívánt öltésre. Majd állítsa az öltés hosszát „S1“-re. Az alábbiakban két példát mutatunk a rugalmas öltésekre:

Egyenes rugalmas öltés (1)

Állítsa az öltésválasztót „1“-re.

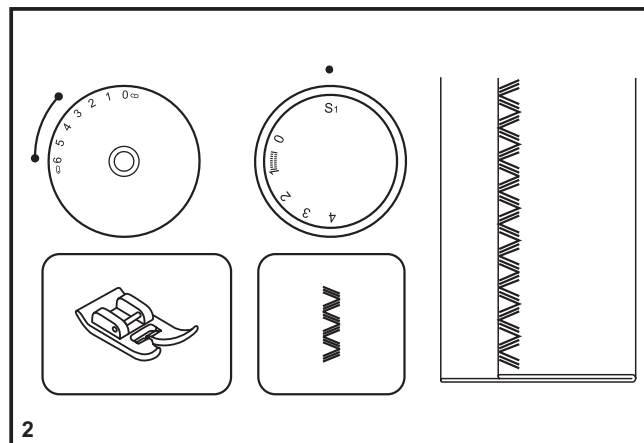
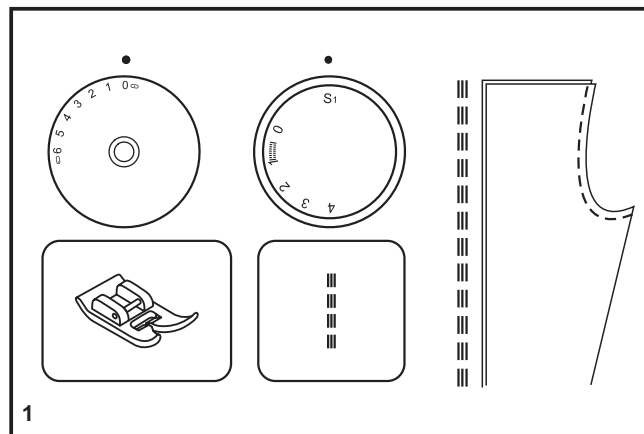
Háromszoros erősséget ad a rugalmas és feszes öltéseknek.

A varrógép két öltést varr előre és egyet vissza.

Ric Rac (2)

Állítsa az öltésválasztót „2“-re.

Állítsa be az öltés hosszát „3” és „6” között. A Ric Rac öltés alkalmas az erős anyagokra, mint a farmeranyag, kordbársony, puplin, vászon stb.



□ Vakszemöltés

A függönyök beszegésére, nadrágok, szoknyák, stb. felhajtására.

..... Vakszemöltés rugalmas anyagokra

..... Vakszemöltés/fehérnemű erős anyagokra

Állítsa be az öltés hosszát a jobb oldali táblázat alapján. A vakszemöltéseket általában hosszabb beállítással varrják. Állítsa be az öltés szélességét, hogy megfeleljen az anyag vastagságának/ típusának a jobb oldali ábrán levő terjedelem alapján. Általában a vékonyabb anyagoknál szűkebb öltés, a vastagabb anyagoknál pedig szélesebb öltés használatos. Először végezzen próbavarrást, hogy megbizonyosodjon arról, hogy a varrógép jól van-e beállítva az adott anyaghoz.

Vakszemöltés:

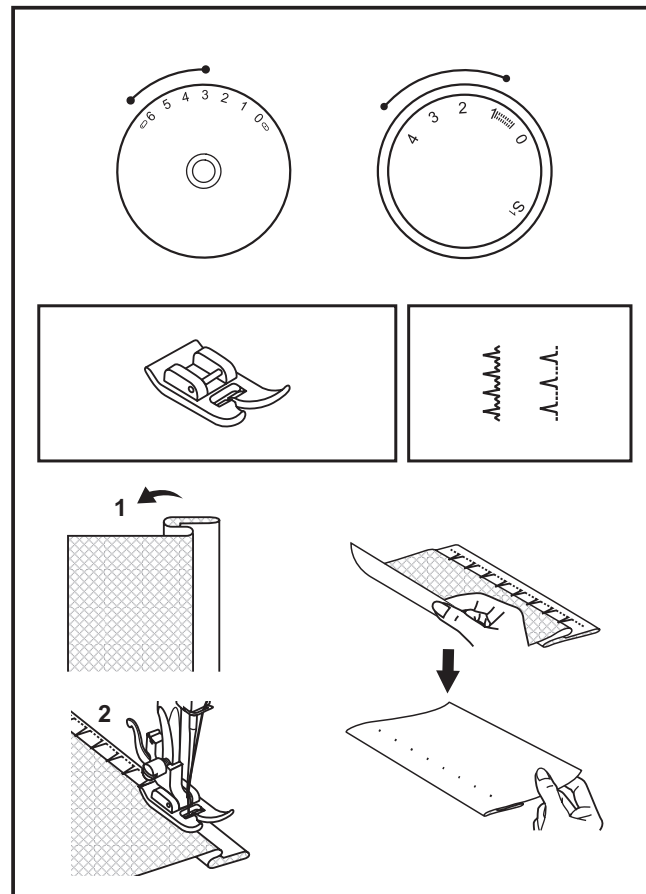
Hajtsa a szegélyt a kívánt szélességre és vasalja le. Fordítsa vissza (az 1. ábra alapján) a színére, hogy a szegély felső széle kb. 7 mm-t átnyúljon az átfordított anyag színére.

Kezdje el a varrást lassan a ráhajtásnál, hogy a tű könnyedén érintse a hajtás szélét és csak egy-két szálát fogjon meg az anyagból (2).

Az anyag megvarrása után hajtsa szét és vasalja le.

Megjegyzés:

A vakszemöltéssel való varrást akkor tudja legjobban elvégezni, ha speciális talpat használ, melyet a SINGER kereskedőnél vásárolhat meg (a rendelési számot a 45. oldalon találja).





HU

□ Egylépéses gomblyukvarrás


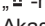
A gomblyukak varrása egyszerű folyamat megbízható eredménnyel. Mindazonáltal ajánlott először próbavarrást végezni ugyanolyan anyagon ugyanolyan stabilizátorral.

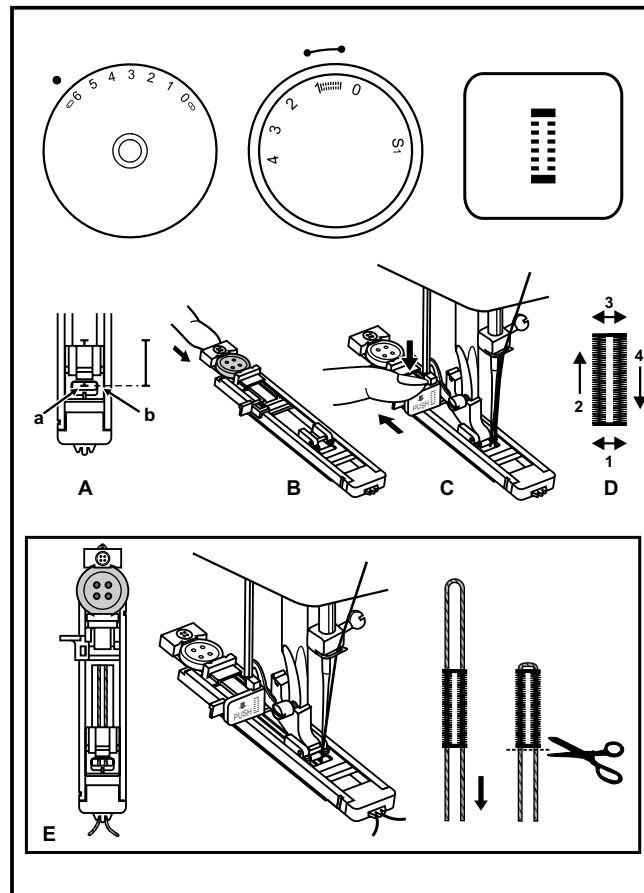
Gomblyuk kivarrása

1. Szabókrétával rajzolja ki az anyagra a gomblyuk helyét.
2. Helyezze fel a gomblyukvarró talpat és állítsa az öltésválasztót „“-re. Állítsa be az öltés hosszát „“-re. Állítsa be az öltés szélességét „5“-re. Lehet, hogy az öltés szélességét módosítani fog kelleni, hogy a terméknek megfeleljen. Először végezzen próbavarrást, hogy meghatározza a beállításokat.
3. Engedje le a nyomótalpat, hogy a talpon levő jelölés fedje az anyagon levő jelölést (A). (Először az elülső lezárás varródik meg.) (Igazítsa az anyagon levő jelölést (a) a talpon levő jelöléshez (b).)
4. Nyissa ki a talp lapját és helyezze be a gombot (B).
5. Engedje le a gomblyuk karját és enyhén nyomja hátra (C).
6. Indítsa el a gépet és könnyedén tartsa meg a felső szálát.
7. A gomblyuk kivarrása sorban történik (D).
8. A ciklus befejezése után állítsa le a gépet.

Gomblyuk kivarrása rugalmas anyagon (E)

Ha rugalmas anyagra varr gomblyukat, akasszon a talp alá vastag szálát vagy zsinórt. A gomblyuk oszlopai a zsinór varrása közben körülvarródnak.

1. Helyezze fel a gomblyukvarró talpat és állítsa az öltésválasztót „“-re. Állítsa be az öltés hosszát „“-re.
2. Akasszon vastag szálát a nyomótalp hátsó végére és a szálak végeit vezesse előre, ültesse be a mélyedésekbe és kösse össze.
3. Engedje le a nyomótalpat és kezdje meg a varrást.
*Az öltés szélességét a behelyezett szál vastagsága alapján állítsa be.
4. Ha a varrást befejezte, könnyedén húzza meg a szálát, igazítsa meg a lyukakat és vágja le a felesleges végeket.

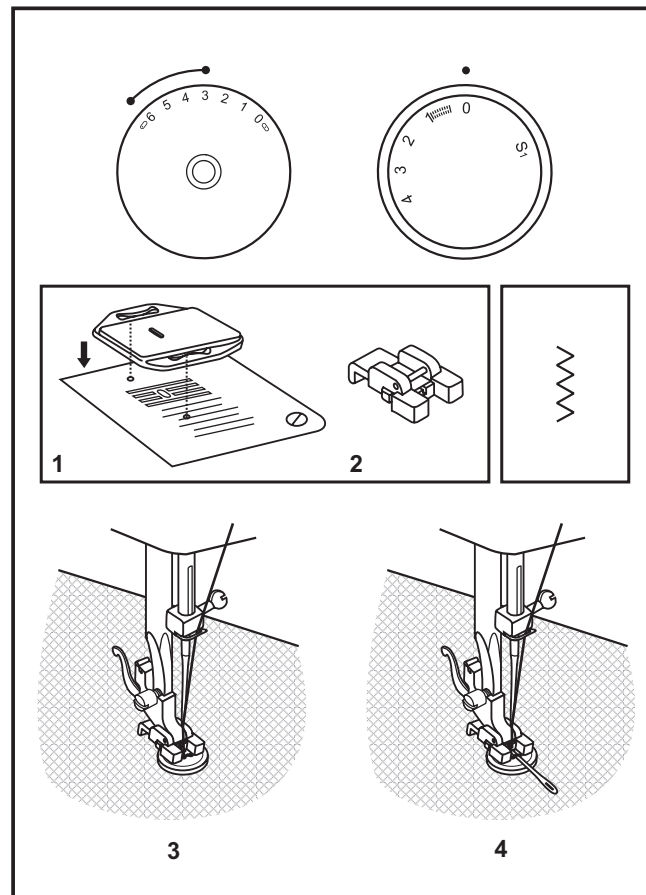


□ Gombok felvarrása

Helyezze fel az anyagvezető fedőlemezt (1). Cserélje ki az univerzális talpat a gombfelvarró talpra (2). Az öltéshosszt állítsa „0” értékre.

Az ábra alapján helyezze a gombot és az anyagot a gombfelvarró talp alá (3). Válassza ki a cikkcakk öltést és az öltés szélességét állítsa „3” - „6” értékre. A kézi kerék elfordításával ellenőrizze, hogy a tű bele megy-e a jobb és a bal gomblyukba is és hogy nem ér-e hozzá (a gomblyukak távolsága alapján állítsa be az öltés szélességét). Lassan varrja fel a gombot kb. 10 öltéssel. Húzza ki a tűt az anyagból, állítsa be újból az egyenes öltést és varrjon néhány biztosító öltést.

Amennyiben a gombot nem szeretné szorosan az anyaghoz varrni, helyezzen a gombra stoppoló tűt és úgy varrja. 4 lyukas gomboknál először varrja meg az elülső lyukpárt, tolja előre az anyagot és varrja meg a hátsó lyukpárt.



HU

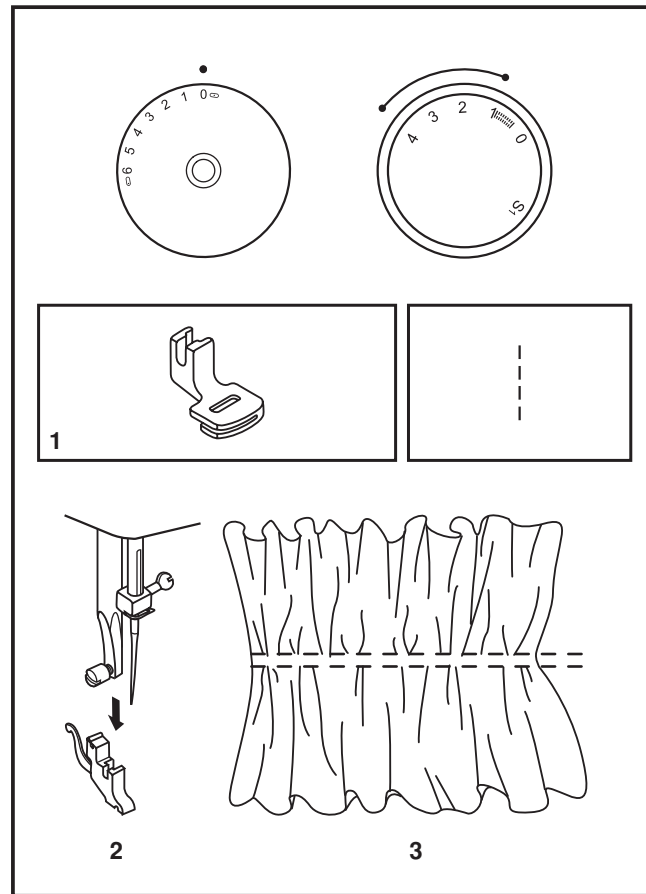
□ Ráncolás

* A ráncoló talp a kereskedésekben elérhető tartozék, nem tartozéka az Ön varrógépének (1).

- Vegye le a nyomótalp tartóját.
- Helyezze fel a ráncoló talpat.
- Varrjon egy vagy néhány sor egyenes öltést.
- Ha nagyobb ráncokat szeretne elérni, lazítsa meg a felső szál feszességét „2” érték alá, hogy az alsó szál feküdjön az anyag alsó oldalán. Gazdagabb ráncolás elérésében segít a hosszabb öltések beállítása is.
- Az anyag nagyobb ráncolásához húzza meg az alsó szálát.

Megjegyzés:

Az ábrán látható nyomótalp a kereskedésekben megvásárolható, nem tartozéka az Ön varrógépének. Amennyiben ezt a speciális talpat nem vásárolta meg, használja az univerzális nyomótalpat és ráncolja be az anyagot úgy, hogy a felső szál feszességét 2-re állítja be és az alsó szálát pedig meghúzza.



□ Stoppolás és quiltezés szabad mozgással

* A stoppoló talp a kereskedésekben megvásárolható tartozék, nem tartozik az Ön varrógépének tartozékai közé (1).

Stoppolás:

Helyezze fel az anyagtovábbító fedőlemezét (2).

Vegye le a nyomótalp tartóját (3). Helyezze fel a talp tartójára a stoppoló talpat. A karnak (a) a tübefogó csavarja (b) mögött kell lennie. Mutatóujjával erősen nyomja meg alulról a stoppoló talpat és húzza be a csavart (c) (4). Stoppolás előtt először varrja körbe a lyuk széleit (a szál megerősítésére) (5).

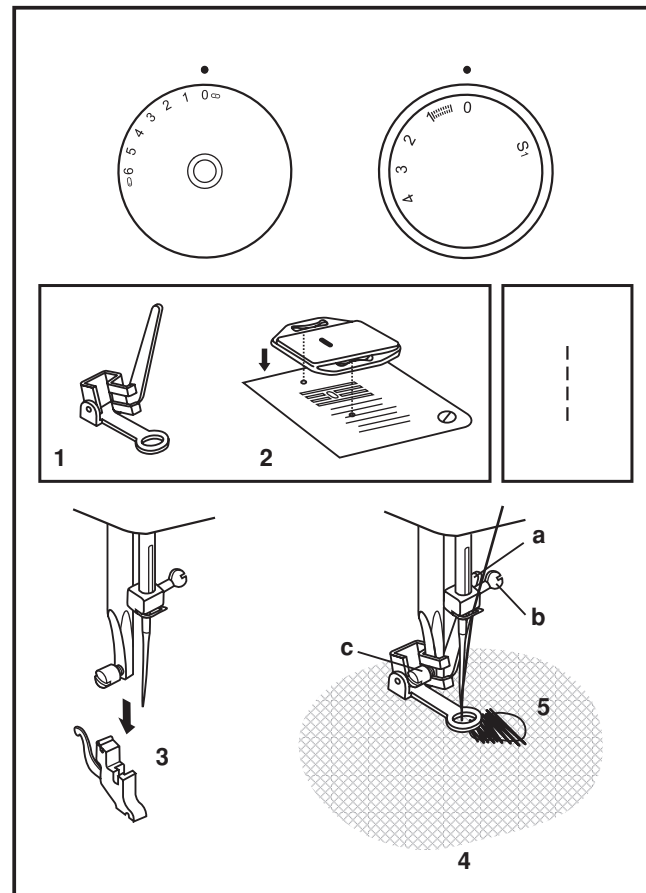
Tipp: Mindig balról jobbra dolgozzon. Fordítsa el a munkát 90°-al és varrjon az előző varraton keresztül. Az egyszerűbb munka és a jobb eredmény érdekében stoppoló keret használata ajánlott.

Megjegyzés:

A szabad mozgással való stoppolás a varrógép anyagtovábbító rendszere nélkül működik. Az anyagot a varrógép kezelője mozgatja. Fontos összhangba hozni a varrás gyorsaságát az anyag mozgásával.

Quiltezés:

Állítson be a varrógépen egyenes öltést. A stoppoló talp használata (nem tartozik az általános tartozékok közé) megkönnyíti varrásnál az anyag vezetését. Kanyarodással alakítson ki apró hullámokat, melyek összetartják a felső anyagot, alsó anyagot és a bélést.

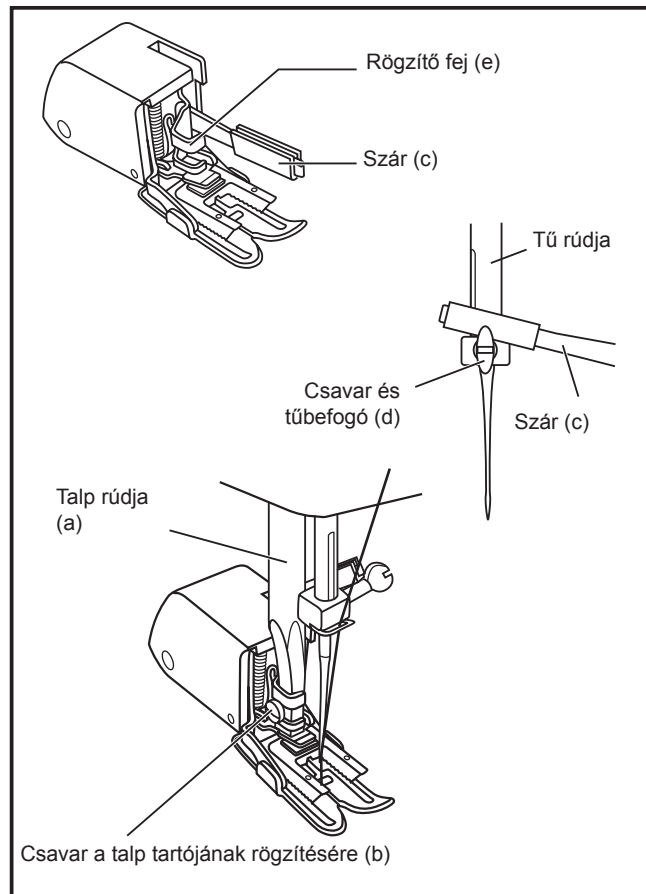


□ Talpas toldalék az egyenletes továbbításhoz

Először mindig próbáljon meg az egyenletes továbbításhoz való toldalék nélkül varrni, ezt csak akkor használja, ha szükséges.

Ha a varrógéphez hagyományos nyomótalpat használ, az anyag vezetése egyszerűbb, a varratra jobban rálát. Az Ön varrógépe kiváló minőségű öltéseket kínál az anyagok széles választékához, a finom sifontól egészen a farmeranyagok többszörös rétegéig. Az egyenletes továbbításhoz szolgáló talpas toldalék kiegyenlíti a felső és alsó anyagok elmozdulását, csökkenti a réteg magasságát és megkönnyíti a pliszé, sávok és minták igazítását. Úgyisntén segít megakadályozni a körülményes anyagok egyenetlen továbbítását.

1. A karral emelje fel a talp rúdját (a).
2. Lazítsa meg a talp rúdján levő csavart (az óramutató járásával ellentétes irányba) és vegye le a talp tartóját (b).
3. Helyezze fel az egyenletes továbbításra szolgáló talpat a következő módon:
 - I) A szárnak (c) fentről a tűbefogó csavarján kellene mozognia (d).
 - II) Helyezze fel a műanyag rögzítő fejet (e) az Ön szemszögéből nézve balról jobbra, hogy üljön a talp rúdjában (a).
 - III) Engedje le a talp rúdját (a).
 - IV) Helyezze vissza a talp rúdjának csavarját (b) a helyére és húzza be (az óramutató járásával megegyező irányba).
4. Ellenőrizze, hogy mindkét csavar, a tű csavarja (d) és a talp csavarja (b) is jól be van-e húzva.
5. Húzza ki felfelé az alsó szálat és vezesse a felső és alsó szálat is az egyenletes továbbításhoz szolgáló talpas toldalék mögé.



□ Oldalmetsző

A talp emelőkarjával (a) emelje fel a talp rúdját(1).

Vegye le a nyomótalpat.

Helyezze fel az oldalmetszőt a gépre a következő módon:

- Helyezze a szárat (b) a tű befogóba (c).
- Engedje le a nyomótalp emelőkarját és közben ellenőrizze, hogy az oldalmetsző tűskéje (d) illeszkedik-e a talp tartójába (e) és stabilan a helyén van-e.

Vágja le az anyag szélét kb. 2 - 3 cm (3).

Helyezze az anyagot a vezetőlapra (f) és nyomja meg az anyag bal oldalát, hogy bemenjen a nyomótalp alá (g) (2/4).

Fűzze be a tűt és helyezze a felső és alsó szálát is a nyomótalp alá a továbbítás irányába.

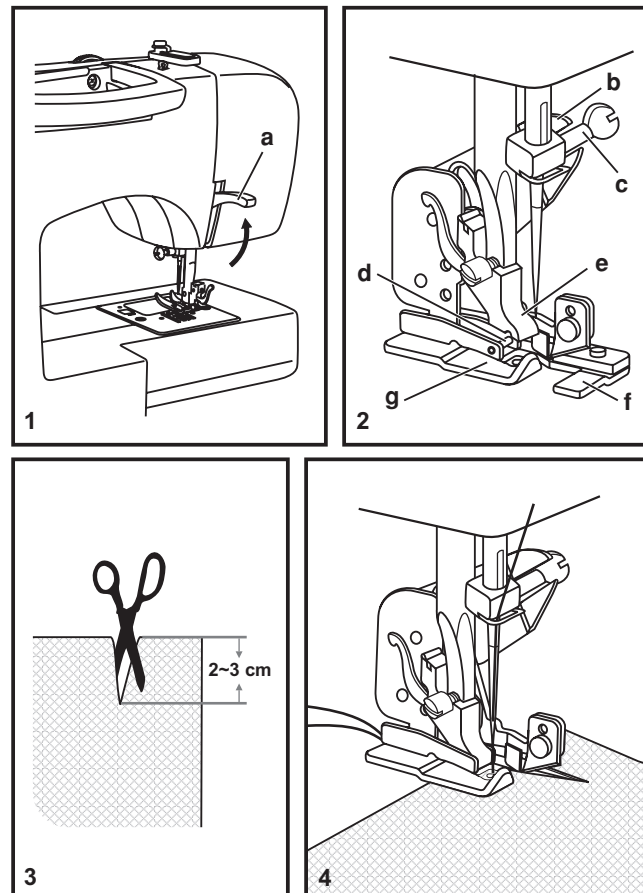
Hagyja a gépet lassan üzemelni és kezdje meg a varrást a tű alatt.

Szükség szerint állítsa be az öltés szélességét és hosszát.

Nagyon vékony anyagnál csökkentse a felső szál feszességét és a talp rúdjának nyomóerejét. Ujjjaival vezesse az anyagot, hogy ne csússzon oldalra.

Megjegyzés:

Az oldalmetszőt csak hagyományos cikkcakk öltéssel vagy overlock öltéssel lehet használni.

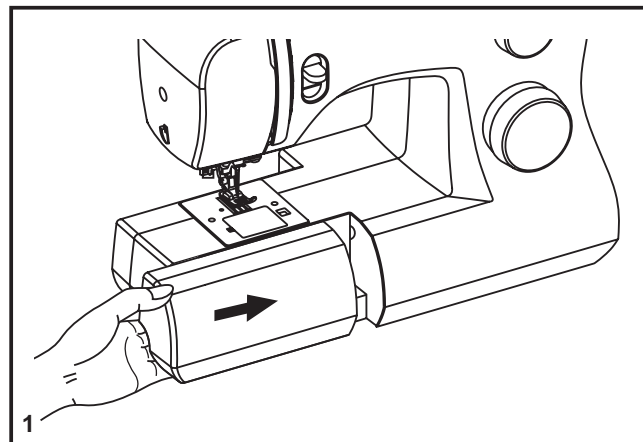


HU

□ Rászúrható toldaléklap felszerelése

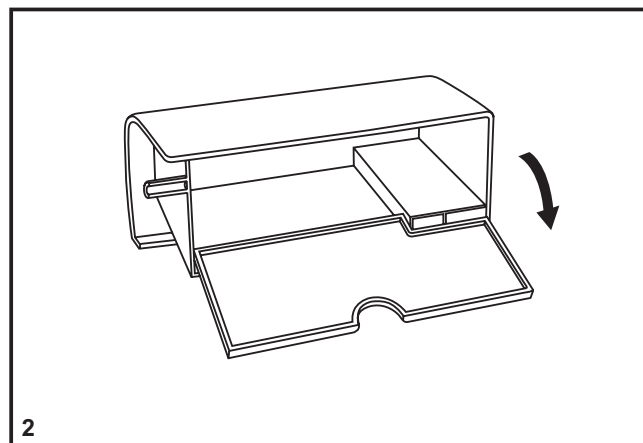
Tartsa a rászúrható toldaléklapot vízszintes helyzetben és tolja a nyíl irányába (1).

Ha a rászúrható toldaléklapot le szeretné venni, húzza balra.



A rászúrható toldaléklap belseje rekeszként használható a tartozékok tárolására.

A rekesz lenyitható fedelét nyissa ki az ábra alapján (2).



□ Nyomótalp tartójának felhelyezése

Emelje meg a talpszárat (a) a nyomótalp emelő karral. Helyezze be a nyomótalp tartót az ábra alapján (1).

Nyomótalp felhelyezése

A nyomótalp emelőkarjával engedje le a nyomótalp tartót (b), hogy a kivágás (c) közvetlenül a nyomótalp tűskéje (d) felett legyen (2). A nyomótalp (f) automatikusan a helyére ül.

Nyomótalp leszerelése

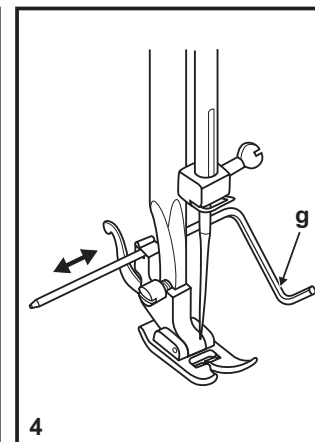
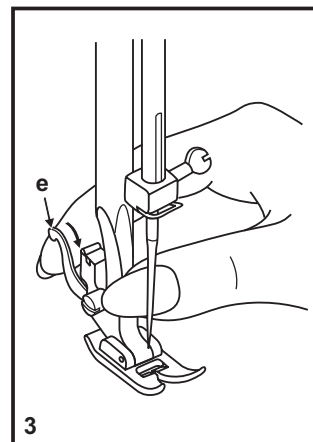
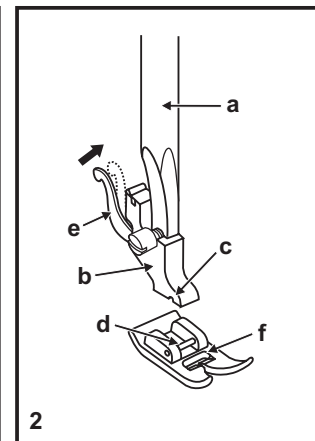
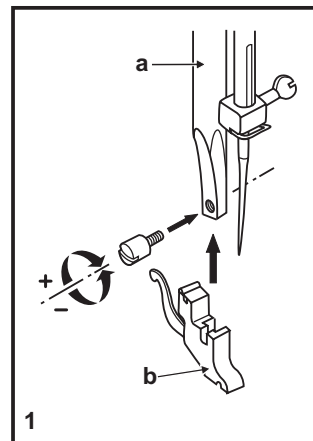
A nyomótalp emelőkarjával emelje meg a nyomótalpat (3). A kar felemelésével (e) a nyomótalpat kiengedi.

Öltésvezető felhelyezése

Az ábra alapján helyezze a nyílásba (g) az öltésvezetőt. Állítsa be a vezetőt a szegélyek, hajtások, stb. alapján (4).

Figyelem:

A fent említett bármelyik művelet elvégzése előtt kapcsolja ki a főkapcsolót („O”).



HU

☐ Megfelelő tű/anyag/cérna

SEGÍTSÉG A TŰ, ANYAG ÉS CÉRNA MEGVÁLASZTÁSÁHOZ

TŰ MÉRETE	ANYAG	CÉRNA
9-11 (70-80)	Vékony anyagok - vékony pamutok, voál, keper, selyem, muszlin, pamutanyag, trikóanyag, jersey, krepp, poliészterszövet, ing és blúz anyag.	Vékony pamut, szilon, poliészter, poliészter pamut bevonattal.
11-14 (80-90)	Közepesen vastag anyagok - pamut, szatén, törlőkendő, lepedővászon, dupla pamutanyag, vékony gyapjú.	Az árusított cérnák többsége közepes erősséggel bír és passzol ezekhez az anyagokhoz és tűmérethez. Műszálas anyagokhoz használjon poliészteres szálát és a természetes szövetekhez pedig pamutos szálát. Mindig egyforma felső és alsó szálát használjon.
14 (90)	Közepesen vastag anyagok - pamut ponyva, gyapjúszővetek, vastagabb pamutanyagok, frottír.	
16 (100)	Vastag anyagok - vásznak, gyapjúszővetek, sátor és quilt anyagok, farmeranyagok, kárpitanyag (vékonytól a közepesig).	
18 (110)	Vastag gyapjúszővetek, kabátanyagok, kárpitanyagok, némely bőr és műbőr.	Vastag szál, szőnyeg szál. (Vastag talpnyomást használjon - magas szám)

FONTOS: Igazítsa a tű méretét a cérna és az anyag vastagságához.

TŰK ÉS ANYAGOK KIVÁLASZTÁSA

TŰK	MAGYARÁZAT	ANYAGOK FAJTÁJA
SINGER 2020	Általános hegyes tű. Mérete vékonytól vastagig. 9 (70) - 18 (110)	Természetes szövetek - gyapjú, pamut, selyem, stb. Nem ajánlott dupla pamutanyaghoz.
SINGER 2045	Tű fél gömbölyű hegygel, levágott. 9 (70) - 14 (90)	Természetes és műszálas anyagok, poliészter keverékek. Pamutanyagok - poliészter, trikóanyag, egyszerű és dupla pamutanyag.
SINGER 2032	Tűk bőrhöz 14 (90) - 16 (100)	Bőr, műbőr, kárpitanyag (kisebb lyukat hagy, mint a hagyományos tű).

Megjegyzés:

1. A legjobb eredmények elérése érdekében mindig eredeti SINGER tűt használjon.
2. A tűt cserélje gyakran (kb. minden terméknél) és/vagy azonnal, ha a tű tépni kezd vagy öltéseket hagy ki.

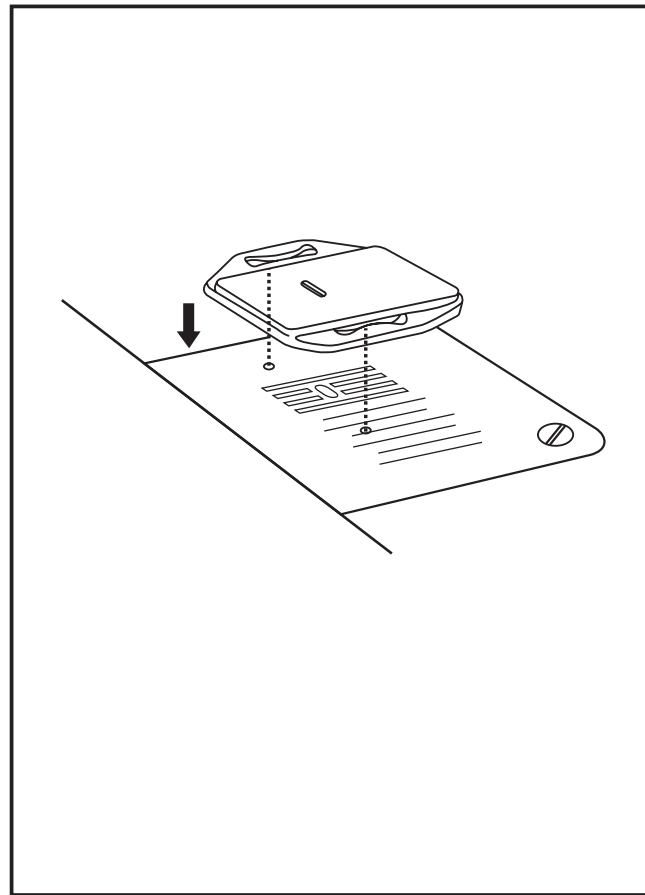
□ **Anyagvezető fedőlemeze**

A fedőlemezt bizonyos típusú munkákhoz használja (pl. stoppolás vagy hímzés szabad mozgással).

Helyezze fel a fedőlemezt az ábra alapján.

Egyszerű varrásnál a fedőlapot ne használja.

Szabad mozgású varrásnál ajánlott a stoppoló/hímző talp használata, mely a SINGER márkakereskedésekben megvásárolható. (A stoppoló/hímző talp rendelési száma a 6. oldalon található).



HU

□ Tű behelyezése és cseréje

A tűt cserélje rendszeresen, főképp ha az elhasználódás jeleit mutatja illetve problémákat okoz. A legjobb eredményeket mindig a SINGER márkájú tűkkel éri el.

Helyezze a tűt a varrógépbe az ábra alapján:

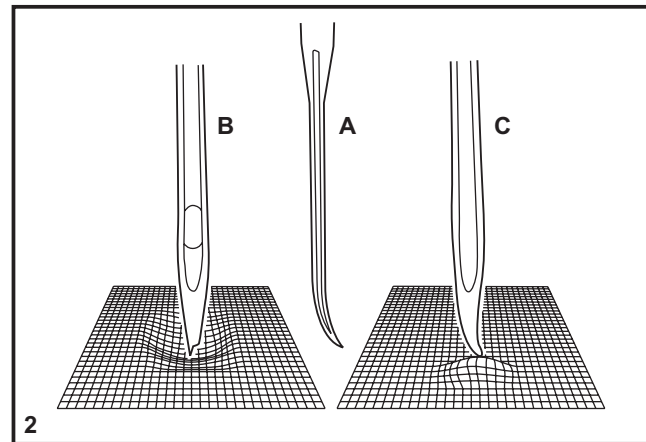
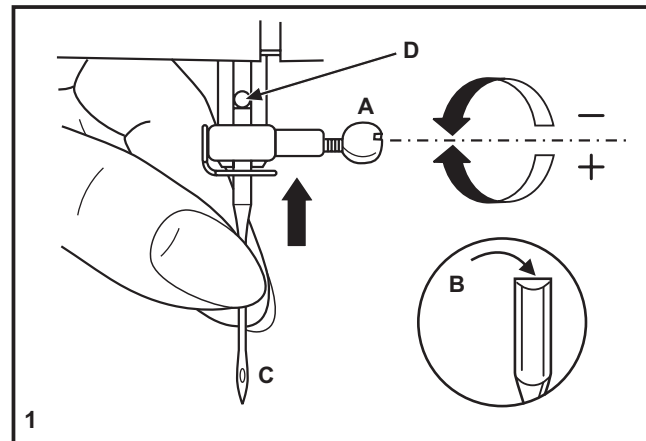
- A. Engedje ki a tűbefogó csavarját majd az új tű behelyezése után húzza be (1).
- B. A tűlyuk lapos felének hátrafele kell lennie.
- C/D. Szúrja be a tűt ütközésig.

Figyelem:

A tű behelyezése és kivétele előtt kapcsolja ki a főkapcsolót („O“).

A tűnek tökéletes állapotban kell lennie (2).

- Problémát okoz:
- A. az elgörbült tű,
 - B. a sérült hegy,
 - C. a tompa tű.

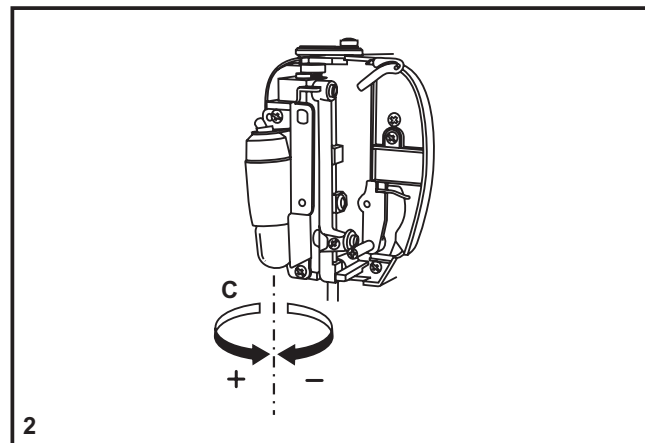
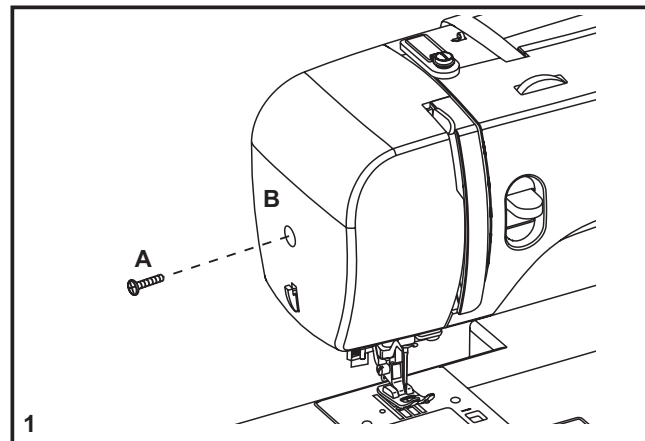


□ Izzó cseréje

Csatlakoztassa le a varrógépet az elektromos hálózatról! Cserélje ki az izzót ugyanolyan típusú 15W (220-240V) izzóra.

- Engedje ki a csavart (A) az ábra alapján (1).
- Vegye le az előlapot (B).
- Csavarja ki az izzót és helyezze be az újat (C) (2).
- Helyezze vissza az előlapot a helyére és húzza be a csavart.

Amennyiben bármilyen probléma adódik, forduljon a SINGER márkakereskedéshez.



HU

☐ Az esetleges problémák eltávolítása

Probléma	Hibaforrás	Orvoslás
Szakad a felső szál	<ol style="list-style-type: none"> 1. A gép rosszul van befűzve. 2. Túl szoros a szálfeszesség. 3. A szál túl vastag a tűhöz. 4. A tű nincs jól betéve. 5. A szál feltekeredett az orsótartó köré. 6. A tű sérült. 	<ol style="list-style-type: none"> 1. Fűzze újra a gépet. 2. Lazítson a feszességen (alacsonyabb szám). 3. Válasszon vastagabb tűt. 4. Vegye ki a tűt majd tegye be újból (lapos oldalával hátrafele). 5. Vegye le az orsót és tekerje fel a szálát az orsóra. 6. Cserélje ki a tűt.
Szakad az alsó szál	<ol style="list-style-type: none"> 1. Rosszul behelyezett orsótok. 2. Rosszul feltekert szál. 3. Túl szoros az alsó szál szálfeszessége. 	<ol style="list-style-type: none"> 1. Vegye ki az orsótokat majd tegye be újból. Próbálja meg a szálát kihúzni, könnyedén le kell tekerednie. 2. Ellenőrizze az orsót és a tokot is. 3. A leírás alapján lazítsa meg az alsó szál feszességét.
Kihagy az öltés	<ol style="list-style-type: none"> 1. A tű rosszul van behelyezve. 2. A tű sérült. 3. A tű mérete vagy típusa nem megfelelő. 4. A talp rosszul van felhelyezve. 	<ol style="list-style-type: none"> 1. Vegye ki a tűt majd helyezze be újból (lapos oldalával hátrafele). 2. Helyezzen be új tűt. 3. Válasszon a cérnának és anyagnak megfelelő tűt. 4. Ellenőrizze a talpat és helyezze fel megfelelően.
A tű törik	<ol style="list-style-type: none"> 1. A tű sérült. 2. A tű rosszul van behelyezve. 3. A tű mérete nem megfelelő az anyaghoz képest. 4. Nem megfelelő talp. 	<ol style="list-style-type: none"> 1. Helyezzen be új tűt. 2. Vegye ki a tűt majd helyezze be újból (lapos oldalával hátrafele). 3. Válasszon a cérnának és anyagnak megfelelő tűt. 4. Válasszon megfelelő talpat.
Szabad öltések	<ol style="list-style-type: none"> 1. A gép rosszul van befűzve. 2. Rosszul befűzött orsótok. 3. Tű /anyag/cérna helytelen kombinációja. 4. Rossz szálfeszesség. 	<ol style="list-style-type: none"> 1. Ellenőrizze a befűzést. 2. Fűzze be az alsó szál orsótokját az ábra alapján. 3. Válasszon a cérnának és anyagnak megfelelő tűt. 4. Módosítsa a szálfeszességet.
Az öltések összeugranak vagy összekeverednek	<ol style="list-style-type: none"> 1. Nagyon vastag tű az anyaghoz képest. 2. Rosszul beállított öltéshossz. 3. Túl magas szálfeszesség. 	<ol style="list-style-type: none"> 1. Válasszon vékonyabb tűt. 2. Módosítsa az öltéshosszt. 3. Lazítson a szálfeszességen.
Nem egyforma öltések, nem egyenletes tolódás	<ol style="list-style-type: none"> 1. Rossz minőségű cérna. 2. Rosszul befűzött orsótok. 3. Húzta az anyagot. 	<ol style="list-style-type: none"> 1. Használjon jobb minőségű cérnát. 2. Vegye ki az orsótokat, fűzze be helyesen és helyezze vissza. 3. Varrás közben ne húzza az anyagot, hagyja, hogy az anyagtovábbító továbbítsa.
A varrógép hangos	<ol style="list-style-type: none"> 1. A hurokfogón vagy a tűszáron felgyülemlt a szösz vagy az olaj. 2. Sérült tű. 	<ol style="list-style-type: none"> 1. Tisztítsa meg a hurokfogót és az anyagvezetőt a leírás alapján. 2. Cserélje ki a tűt.
A varrógép akadozik	A szál megakad a hurokfogón.	Húzza ki a felső szálát és vegye ki az alsó szál tartóját. Forgassa a kézi kereket vissza és előre és távolítsa el a szálát a hurokfogó útjából majd kenje meg a leírás alapján.



A likvidálás keretén belül ezt a terméket az elektromos/elektronikus termékekről szóló törvényeknek megfelelően kell újrahasznosítani. Amennyiben valami az Ön számára nem világos, kérdezze meg a kereskedőt.

HU

JÓTÁLLÁSI JEGY

A vásárlás (üzembe helyezés) napjától számított 24 hónapig (12 hónap kötelező + 12 hónap szerződésben vállalt) terjedő jótállást vállalunk a 151/2003. (IX. 22.) Kormányrendelet szerinti.
 Gyártási számú termékre a Magyar Köztársaság területén történt vásárlás (üzembe helyezés) napjától számított 24 hónap kötelező + 12 hónap szerződésben vállalt) terjedő jótállást vállalunk a 151/2003. (IX. 22.) Kormányrendelet szerinti.
 Forgalmazó/importőr: Singer Sewing Machine Company spol. S r. o. Roztylské nám. 19, 141 00 Praha 4, CZ
 Gyártó: Singer Sewing Machine Company spol. S r. o. Roztylské nám. 19, 141 00 Praha 4, CZ

A vásárlás (üzembe helyezés) napja: 20.....hó.....nap Jótállás /P.H./ aláírás

Jótállási szelvények	Levágandó jótállási szelvények
Igény bejelentés időpontja:..... Javításra átvetel időpontja:..... Hiba oka:..... Javítás módja:..... Visszaadás időpontja:..... A jótállás új határideje:..... Szerviz neve:..... Munkalapszám:..... 200.....hó.....nap /P.H./ aláírás	Jótállási szelvény Tipus:..... Gyártási szám:..... Eladás kelte:..... 200.....hó.....nap Eladó szerv:..... /P.H./ aláírás
Igény bejelentés időpontja:..... Javításra átvetel időpontja:..... Hiba oka:..... Javítás módja:..... Visszaadás időpontja:..... A jótállás új határideje:..... Szerviz neve:..... Munkalapszám:..... 200.....hó.....nap /P.H./ aláírás	Jótállási szelvény Tipus:..... Gyártási szám:..... Eladás kelte:..... 200.....hó.....nap Eladó szerv:..... /P.H./ aláírás
Igény bejelentés időpontja:..... Javításra átvetel időpontja:..... Hiba oka:..... Javítás módja:..... Visszaadás időpontja:..... A jótállás új határideje:..... Szerviz neve:..... Munkalapszám:..... 200.....hó.....nap /P.H./ aláírás	Jótállási szelvény Tipus:..... Gyártási szám:..... Eladás kelte:..... 200.....hó.....nap Eladó szerv:..... /P.H./ aláírás
Igény bejelentés időpontja:..... Javításra átvetel időpontja:..... Hiba oka:..... Javítás módja:..... Visszaadás időpontja:..... A jótállás új határideje:..... Szerviz neve:..... Munkalapszám:..... 200.....hó.....nap /P.H./ aláírás	Jótállási szelvény Tipus:..... Gyártási szám:..... Eladás kelte:..... 200.....hó.....nap Eladó szerv:..... /P.H./ aláírás

FONTOS TUDNIVALÓK

- A fogyasztó jótállási igényét a jótállási jeggyel érvényesítheti, ezért azt őrizze meg.
- Követelje meg a kereskedőtől a jótállási jegy pontos és hiteles kiállítását (vásárlás napja, típus-szám, gyári-szám).
- Elvesztett jótállási jegyért csak a vásárlás napjának hitelt érdemlő igazolása (pl. dátummal és bélyegzőnyomattal ellátott számla, eladási jegyzék) esetén pótoljuk.
- Jótállási javítást csak érvényes jótállási jegy alapján végezhetnek a kijelölt szervizek.
- A jótállási javítás során a szerviztől követelje meg a jótállási szelvények pontos kitöltését és kezelését.
- A jótállási jegyen történt bármilyen javítás, törés vagy átirás, valamint adatok bejegyzése, a jótállási jegy érvénytelenségét vonja maga után.
- A jótállási jegy szabályalan kiállítása vagy a fogyasztó részére történő átadásának elmaradása nem érinti a jótállási kötelezettségvállalás érvényességét.
- Tanácsoljuk Önmek, hogy a vásárlást igazoló okmányt (számlát, blokkot) a jótállási idő után is őrizze meg, mert a jótállási idő letele után szavatossági jogait – a vásárlástól számított 3 évig - ezek segítségével érvényesítheti.

A fogyasztót a jótállás alapján megillető jogok:

- A fogyasztót a Polgári Törvénykönyvről szóló 1959. évi IV. törvény 305-311. §-ában, a 151/2003. (IX. 22.) Korm. rendeletben, valamint a 49/2003. (VII. 30.) KGM rendeletben meghatározott jogok illetik meg.
- Hiba teljesítés esetén a fogyasztó
 - elsősorban - választása szerint - kijavíttat vagy kicseréltet követelhet, kivéve, ha a választott jótállási igény teljesítése lehetetlen, vagy ha az a közbiztosnak a másik jótállási igény teljesítésével összehasonlítva aránytalan többletköltséget eredményezne, figyelembe véve a szolgáltatott dolog hibátlan állapotban képviselt értékét, a szerződésszegés súlyát, és a jótállási jog teljesítésével a fogyasztónak okozott kényelmetlenséget;
 - ha sem kijavíttatásra, sem kicseréltésre nincs poga, vagy ha a kötelezett a kijavítást, illetve a kicserélést nem vállalta, vagy e kötelezettségének a 3. pontban írt feltételekkel nem tud eleget tenni - választása szerint - megfélemlő árnyékszifaszt igényelhet vagy előírhat a szerződéstől, jelentéktelen hiba miatt előjárásnak nincs helye.
 - A kijavítást vagy kicserélést - az áru tulajdonságaira és a fogyasztó által elvárható rendelkezésére figyelemmel - megfelelő határidőn belül, a fogyasztónak okozott jelentős kényelmetlenség nélkül kell elvégezni.
- Ha a fogyasztó a fogyasztás cikk meghibásodása miatt a vásárlástól (üzembe helyezésétől) számított három munkanapon belül érvényesít cserélgényét, a forgalmazó nem hivatkozhat aránytalan többletköltségre, hanem köteles a fogyasztási cikk cserélténi, feltéve, hogy a meghibásodás a rendelkezésszerű használatot akadályozza.
- A fogyasztó a hiba felleldezése után a körülmények által lehetővé tett legrovidebb időn belül köteles kifogását a kötelezettel közölni. Keilő időben közölnie kell tekinteni a hiba felleldezésétől számított két hónapon belül közölt kifogást. A közlés késedeleméből eredő kártér a fogyasztó felelős.
- A fogyasztó jótállási igényét a kereskedőnél, kijavítás iránti igényét a jótállási jegyen feltüntetett szervizszolgáltatónál (közvetlenül) is érvényesítheti. A kötelezettek törekednie kell arra, hogy a kijavítást vagy kicserélést legfeljebb tizenöt napon belül elvégezze.
- Ha a kötelezett a dolog kijavítását megfelelő határidőre nem vállalja, vagy nem végzi el, a jogosult a hibát a kötelezett költségére maga kijavíttatja, vagy mással kijavíttatja.
- A kijavítás során a fogyasztási cikkbe csak új alkatrészt kerülhet beépítésre.

10. Meghosszabbodik a jótállási idő a kijavítási időnek azon részével, amely alatt a fogyasztó a terméket nem tudta rendeltetésszerűen használni.
11. A jótállási és szavatossági jogok érvényesíthetőségének határideje a terméknek javítótevékenységének (kijavítás) esetén a kicserélt (kijavított) termékre (termékrészre), valamint a kijavítás következményeként jelentkező hiba tekintetében újul bővül. Hibás modul cseréje esetén is e rendelkezés alkalmazandó.
12. A rögzített beállítás, illetve 10 kg-nál súlyosabb, vagy tömegközlekedési eszközön kézi csomagként nem szállítható termékeket az üzemeltetés helyén kell megjavítani. Ha a javítás a helyszínen nem végezhető el, a le- és felszerelésről, valamint az el- és visszaszállításról a forgalmazó gondoskodik.
13. A jótállásra kötelezett a jótállási időtartama alatt a felelősség alól csak akkor mentesül, ha bizonyítja, hogy a hiba oka a teljesítés után keletkezett.
14. A kötelezett a fogyasztó kifogásáról jegyzőkönyvet köteles felvenni, ennek másolatát a fogyasztónak át kell adni. Ha a kifogás rendezésének módja a fogyasztó igényétől eltér, annak indoklását a jegyzőkönyvben meg kell adni. Ha a kötelezett a fogyasztó igényének teljesímetőségéről annak bejelentésekor nem tud nyilatkozni, álláspontjáról legkésőbb három munkanapon belül köteles értesíteni a fogyasztót.
15. Ha a hiba ténye, jellege, illetve a hiba keletkezésének időpontja megállapíthatóhoz különleges szakértelem szükséges a fogyasztó a kijelölt minőségvizsgáló szervezetektől szakvéleményt kérhet. A szakvéleményezés leihetővé tétele érdekében a kötelezett fokozott együttműködésre köteles. Ennek keretében köteles a fogyasztó részére (a hiba jellegére és keletkezésének lehetséges okaira vonatkozó) álláspontjáról haladéktalanul írásbeli nyilatkozatot adni.
16. További vita esetén a fogyasztó a helyi Békéltető Testülethez, valamint az illetékes Városi Bírósághoz fordulhat.

A jótállási felelősség kizárása

17. A jótállási kötelezettség nem áll fenn, ha a forgalmazó, vagy a kijelölt szakszerviz bizonyítja, hogy a hiba rendeltetésselenes használat, átalakítás, szakszerűlen kezelés, helytelen tárolás, elemi kár vagy egyéb, vésztárlás után keletkezett okból következett be.
- A rendeltetésselenes használat elkerülése céljából a termékhez magyar nyelvű vésztárlási tájékoztatót mellékelünk és kérjük, hogy az abban foglaltakat saját érdekében tartsa be, mert a leíraktól eltérő használat, helytelen kezelés miatt bekövetkezőt hiba esetén a készlethez jótállást nem vállalunk.
18. A termék használati célra készült, üzemi használatra történő alkalmazása esetén a jótállás érvényét veszti.
19. A jótállás megszűnik, ha a javítási munkát nem a jótállási jegyen felüntetett szervizlistában szereplő szervizek valamelyikével végezteti el.
20. A jótállási jegy tartalmaz 1 db cserére jogosító igazolást – egy másolattal – arra az esetre, ha a jótállás keretében tartozó termék javítása nem lehetséges. Ennek birtokában a kereskedő kicseréli a készüléket vagy a vételárat visszatfizi.
21. A jótállás a fogyasztó törvényből eredő jogait nem érinti és nem korlátozza.

Singer szervizek

Irányító-szám	Város	Név	Cím	Telefonszám
1027	Budapest	Varrógépszerviz Bt.	II. ker. Fő u. 73.	201-3561
1081	Budapest	Varrógép Kft.	VIII. ker. Rákóczi u. 73.	313-8449
6900	Baja	Balázs József	Hársfa u. 15.	79/525-661
6900	Békéscsaba	Varróiparrát Kkt.	Baross u. 14.	66/443-527
4031	Debrecen	Szaker Bt.	Trombitás u.11. I em. 5.	30/9-818-477
9022	Győr	Varga János	Teleki u. 55.	96-337-196
6000	Hódmezővásárhely	Kóti Imre	Bálint u. 36.	62/222-620
6000	Kecskemét	Molnár József	Tulipán u. 10.	76/497-445
6400	Kiskunhalas	Botos Ferenc	Kuruc V. tér 24.	30/9845-001
6400	Kiskunhalas	Vágo Tibor	Cinnmázium u. 3/E	77/420-054
3529	Miskolc	Gazdik Jáv-Ker Kft.	Testvérvárosok u. 16.	46/365-000
8900	Nagykanizsa	Monostori Bt.	Appát u. 20.	93/315-881
4400	Nyíregyháza	Papp István	Szarvas u. 7-9./B	42/310-851
4400	Nyíregyháza	Nyitra István	Bethlen G. u. 46.	42/313-496
3600	Ózd	Heinrich János	Vasvár u. 31.	48/472-875
7623	Pács	Erőssármu Szov.	Megyeri u. 25.	72/313-865
9600	Sárvár	Farkas Péter	Katona J. u. 11.	95/321-508
6722	Szeged	Baráth Bt.	Török u. 11/A	62/420-168
2315	Szigethalom	Bencsik József	Seláló u.18.	24-403-4459/ 06-20/2530654
9700	Szombathely	Tokai Sándor	Kenyérvíz u. 1/c.	30/222-66-74
6600	Szentes	Special Műszaki-Kádási Zoltán	Szűrszabó u. 3.	63/314-123 / 06-20/9619103
5000	Szolnok	H-K Varrógép Kft.	Vioia u. 7.	56-411-774
8109	Tés	Ceacs István	Felszabadulás út 10	88/469-182
2600	Vác	Kapecz János	Radnóti M. út 24.	27/315-541
8900	Zalaegerszeg	Unverzelt RTH-BT	Könyök út 9.	92/312-666

Tartozékok jegyzéke:

KICSERÉLT FŐBBALKATRÉSZEK JEGYZÉKE			
Szelvény száma	típusa és megnevezése	száma	Beszerelt rész száma
			Kelt és az új jótállás határideje
			Alírás (P.H.)

Csereigazolás	Csereigazolás
..... ügyfél részére, aki lakik ügyfél részére, aki lakik
..... kijelentjük, hogy a típusú kijelentjük, hogy a típusú
..... gyári-számú termék nem javítható. gyári-számú termék nem javítható.
A termék cseréigazolttá vált, a hibás készüléket összes tartozékaival és a jótállási jeggyel a szerviz átvette és kiadta a cseréigazolást.	A termék cseréigazolttá vált, a hibás készüléket összes tartozékaival és a jótállási jeggyel a szerviz átvette és kiadta a cseréigazolást.
..... hó Nap hó Nap
..... P.H. P.H.
..... ügyfél aláírása ügyfél aláírása
..... szerviz aláírása szerviz aláírása
Eladás kelt:	Eladás kelt:
Eladószerző bélyegzője:	Eladószerző bélyegzője:
..... Szerviz példánya Szerviz példánya



1. Zużyty sprzęt nie może być umieszczany razem z innymi odpadami.
2. Zużyty sprzęt należy przekazać do punktu zbierania zużytego sprzętu elektrycznego lub sprzedawcy, przy zakupie nowego sprzętu tego samego rodzaju.
3. Umieszczony obok symbol kosza oznacza, iż zużyty sprzęt zostanie poddany procesowi przetwarzania lub odzysku, co zapewnia ochronę zdrowia ludzi oraz ochronę środowiska.
4. Za nie przekazanie zużytego sprzętu punktom zbierania lub umieszczenie go łącznie z innymi odpadami grozi kara grzywny / Ust. z dn. 29.07.2005. o zużytym sprzęcie elektrycznym i elektronicznym.

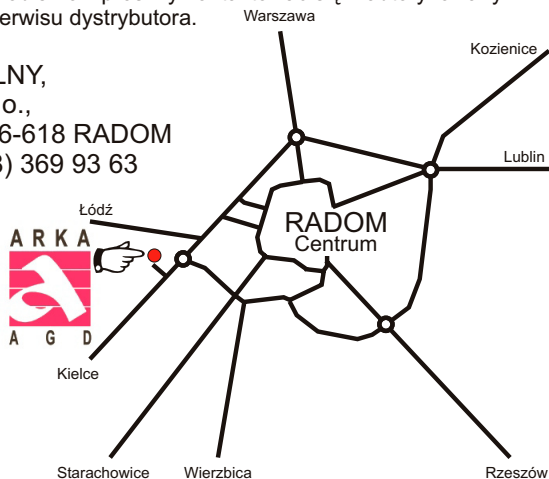


To urządzenie oznakowane jest specjalnym symbolem odzysku. Po okresie użytkowania trzeba je zwrócić do odpowiedniego punktu zbiórki i nie wolno umieszczać go razem z nieposortowanymi odpadami. Takie działanie przyniesie korzyść dla środowiska. (tylko w Unii Europejskiej)

INFORMACJA O SERWISIE

W razie jakichkolwiek problemów prosimy kontaktować się z autoryzowanym serwisem lub działem serwisu dystrybutora.

SERWIS CENTRALNY,
ARKA AGD Sp. z o.o.,
ul. Strycharska 4, 26-618 RADOM
Telefon / Faks: (048) 369 93 63



WAŻNE ZALECENIA BEZPIECZEŃSTWA

Podczas korzystania z urządzeń elektrycznych należy przestrzegać podstawowych zasad bezpieczeństwa.

Przed rozpoczęciem pracy należy przeczytać niniejszą instrukcję obsługi.

UWAGA- Jak wyeliminować niebezpieczeństwo porażenia prądem:

1. Nie pozostawiać włączonej maszyny do szycia bez nadzoru.
2. Natychmiast po zakończeniu pracy odłączyć maszynę od sieci.
3. Przed wymianą żarówki wyłączyć maszynę i wyciągnąć wtyczkę z gniazdka. Żarówkę zastąpić nową żarówką danego typu o mocy 15 W (przy napięciu 220-240 V).

UWAGA - Jak wyeliminować niebezpieczeństwo oparzeń, pożaru, porażenia prądem lub poniesienia innych obrażeń cielesnych:

1. Nie pozwalać dzieciom bawić się maszyną. Podczas szycia na maszynie w obecności dzieci zachować szczególną ostrożność.
2. Używać maszyny wyłącznie w celach, które zostały podane w niniejszej instrukcji obsługi. Stosować wyłącznie oryginalne akcesoria zalecane przez producenta, wymienione w niniejszej instrukcji obsługi.
3. Nie użytkować maszyny, jeśli przewód zasilający lub wtyczka są uszkodzone, jeśli nie działa prawidłowo, jeśli spadła i uszkodziła się lub jeśli wpadła do wody. W takim wypadku należy oddać urządzenie do kontroli, naprawy lub regulacji w najbliższym autoryzowanym punkcie serwisowym lub u dystrybutora.
4. Nie użytkować maszyny z zakrytymi otworami wentylacyjnymi. Dbać o czystość otworów wentylacyjnych i regulatora obrotów. Chronić przed kurzem, pyłem, ścinkami materiału.
5. Podczas szycia trzymać palce z daleka od ruchomych części maszyny. Szczególnie ostrożnie postępować z igłą.
6. Stosować zawsze właściwą płytkę ściegową. Nieodpowiednia płytka ściegowa może spowodować złamanie się igły.
7. Nie używać krzywych, uszkodzonych igieł.

8. Podczas szycia nie ciągnąć ani nie pchać materiału. Mogłoby to spowodować złamanie się igły.
9. Wyłączyć maszynę przełącznikiem na OFF („0”) przy wykonywaniu jakichkolwiek czynności w obrębie igły, jak np. nawlekanie igły, wymiana igły, nawlekanie szpuleczki, wymiana stopki itp.
10. Zawsze odłączyć maszynę od prądu podczas otwierania pokrywy, konserwacji lub wykonywania jakichkolwiek czynności zgodnie z instrukcją obsługi.
11. Nie wkładać żadnych przedmiotów do otworów wentylacyjnych.
12. Nie pracować na maszynie na wolnym powietrzu.
13. Nie pracować na maszynie, gdy w pobliżu był rozpylany aerozol lub gazy techniczne.
14. Przed wyciągnięciem wtyczki z gniazdka ustawić przełącznik na pozycji „0”.
15. W celu wyciągnięcia wtyczki z gniazdka nie ciągnąć za sznur lecz chwycić wtyczkę.
16. Poziom hałasu w normalnych warunkach pracy wynosi 75 dB(A).
17. Natychmiast wyłączyć maszynę i wyciągnąć wtyczkę z gniazdka, jeśli maszyna nie działa prawidłowo.
18. Nie kłaść żadnych przedmiotów na pedale (regulatorze obrotów).
19. Ta maszyna posiada podwójną izolację. Używać wyłączanie odpowiednich części zamiennie, kierując się wskazówkami dotyczącymi obsługi urządzeń z podwójną izolacją.
20. Urządzenie nie jest przeznaczone do użytku dzieci, osób niepełnosprawnych fizycznie lub umysłowo, osób bez dostatecznego doświadczenia lub odpowiedniej wiedzy, jeśli nie pracują bez nadzoru osoby odpowiedzialnej za ich bezpieczeństwo.
21. Uważać na dzieci, aby nie bawiły się maszyną.

PROSIMY ZACHOWAĆ NINIEJSZĄ INSTRUKCJĘ OBSŁUGI

Maszyna do szycia jest przeznaczona wyłącznie do użytku domowego.

GRATULUJEMY

Na każdego posiadacza nowej maszyny do szycia firmy Singer czekają wzruszające, twórcze przygody. Od pierwszej chwili, w której rozpocznie pracę na maszynie, zrozumie, że szyje na jednej z najłatwiejszych w obsłudze maszyn do szycia, jakie kiedykolwiek wyprodukowano.

Przed rozpoczęciem użytkowania maszyny zalecamy zapoznać się szczegółowo z instrukcją obsługi.

Producent zastrzega sobie prawo do zmian konstrukcyjnych urządzenia i jego osprzętu w związku z rozwojem produktu.

Singer® jest zarejestrowanym znakiem handlowym firmy The Singer Company Ltd. i jej oddziałów. Copyright © 2007

Wszystkie prawa zastrzeżone.

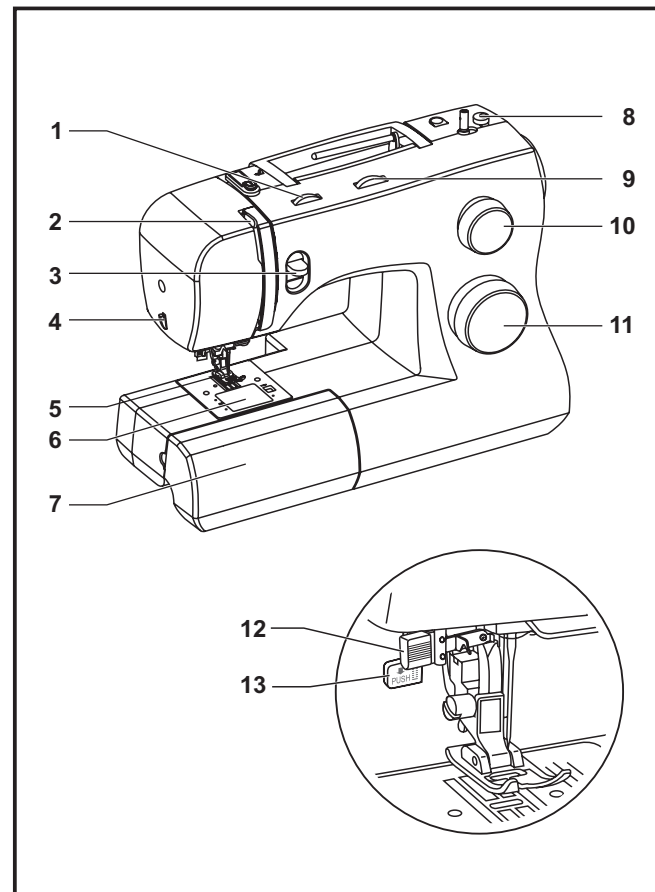
PL

Spis treści

Główne części maszyny	121	Cerowanie i pikowanie bez użycia ząbków transportera	141
Główne części maszyny	122	Nasadka ze stopką krocząca- dla równomiernego podawania materiału	142
Podłączenie maszyny do prądu	123	Odkrawanie brzegu materiału	143
Dwustopniowa dźwignia podnoszenia stopki	124	Zakładanie stolika wysięgu	144
Akcesoria	125	Mocowanie uchwyty stopki	145
Nawijanie szpulki (nitka dolna)	126	Dobór igieł/materiałów/nici	146
Wkładanie szpulki do bębena	127	Osłona ząbków transportera	147
Nawlekanie nitki górnej	128	Wkładanie i wymiana igieł	148
Automatyczny nawlekacz igły	129	Wymiana żarówki	149
Wyciąganie nitki dolnej	130	Usuwanie usterek	150
Naprężenie nitki	131		
Wybór ściegu	132		
Regulator długości oraz szerokości ściegu	133		
Szycie ściegiem prostym	134		
Szycie wstecz	135		
Wymywanie materiału	135		
Odcinanie nitki	135		
Szycie ściegiem elastycznym (stretch)	136		
Ścieg kryty	137		
Obszywanie dziurek w jednym kroku	138		
Przyszywanie guzików	139		
Marszczenie	140		

□ Główne części maszyny

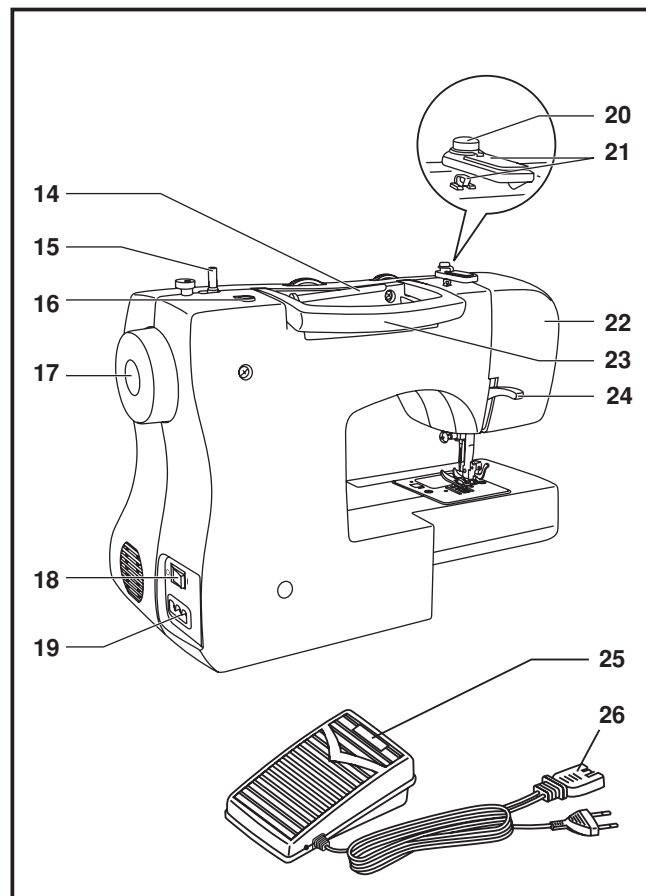
1. Pokrętko naprężacza nici
2. Podciągacz nici
3. Dźwignia szycia wstecz
4. Odcinacz nici
5. Stopka dociskowa
6. Płytkę ściegowa
7. Stolik wysięgu/pojemnik na akcesoria
8. Ogranicznik nawijacza szpulki
9. Regulator szerokości ściegu
10. Regulator długości ściegu
11. Pokrętko wyboru ściegu
12. Automatyczny nawlekacz igły
13. Dźwignia obszywania dziurek w jednym kroku



PL

□ Główne części maszyny

- 14. Horyzontalny trzpień na szpulkę
- 15. Nawijacz szpulki
- 16. Otwór na drugi trzpień na szpulkę
- 17. Koło ręczne
- 18. Wylącznik główny (wylącznik oświetlenia)
- 19. Gniazdko maszyny
- 20. Prowadnik nitki dolnej
- 21. Prowadnik nitki górnej
- 22. Pokrywa przednia
- 23. Rękojeść
- 24. Dźwignia stopki
- 25. Pedał regulacyjny
- 26. Przewód sieciowy



□ Podłączenie maszyny do prądu

Podłączyć maszynę do źródła zasilania tak, jak pokazano na rysunku (1). Maszyna jest wyposażona we wtyczkę biegunową, którą można stosować wyłącznie w połączeniu z odpowiednim gniazdkiem (2).

Uwaga:

Jeśli maszyna nie jest używana, należy odłączyć ją od sieci.

Pedał regulacyjny

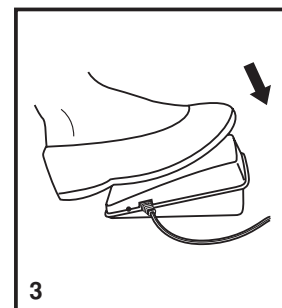
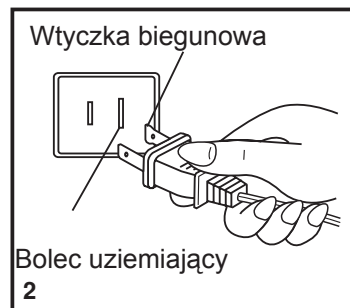
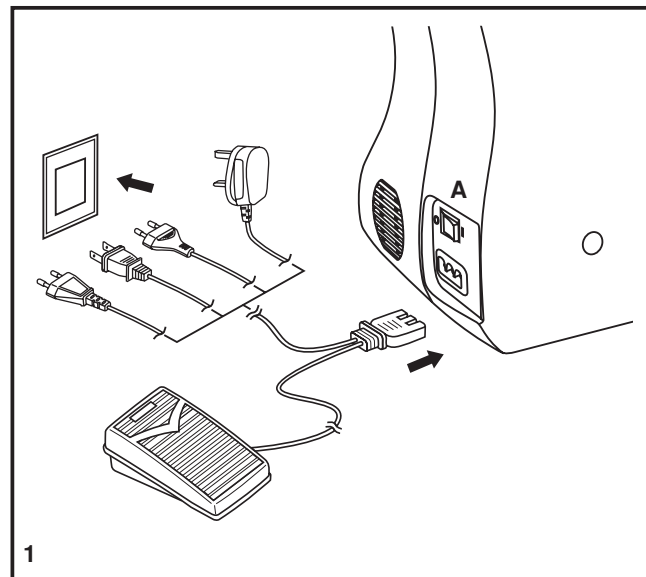
Pedałem reguluje się szybkość szycia (3).

Uwaga:

W przypadku wątpliwości dotyczących podłączenia maszyny do sieci, należy skontaktować się z elektrykiem. Jeśli maszyna nie jest używana, należy ją odłączyć od źródła zasilania. Stosować pedał regulacyjny przeznaczony dla danego typu maszyny.

Oświetlenie obszaru pracy

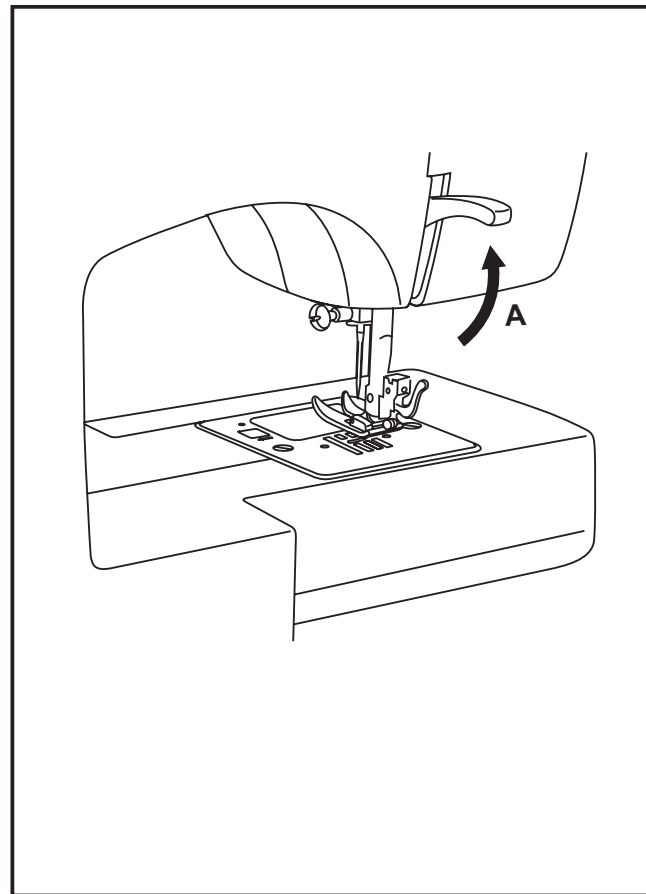
Przełącznik główny (A) włącza/wyłącza maszynę oraz oświetlenie-
pozycja „I”.



PL

Dwustopniowa dźwignia podnoszenia stopki

Przy szyciu wielu warstw materiałów lub grubych materiałów można uzyskać dodatkową przestrzeń pod stopką, podnosząc dźwignię (A).



□ Akcesoria

Wyposażenie standardowe (1)

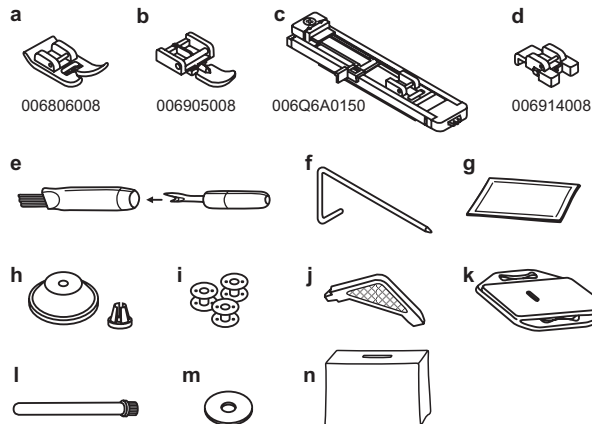
- a. Stopka wielofunkcyjna
- b. Stopka do wszywania zamków błyskawicznych
- c. Stopka do obszywania dziurek
- d. Stopka do przyszywania guzików
- e. Nożyk do przycinania dziurek/szczoteczka
- f. Prowadnik
- g. Komplet igieł
- h. Mały i duży kapturek na szpulkę
- i. Szpulka (3x)
- j. Śrubokręt
- k. Osłona ząbków transportera
- l. Dodatkowy trzpień na szpulkę
- m. Filcowa podkładka
- n. Miękka osłona

Wyposażenie dodatkowe (2)

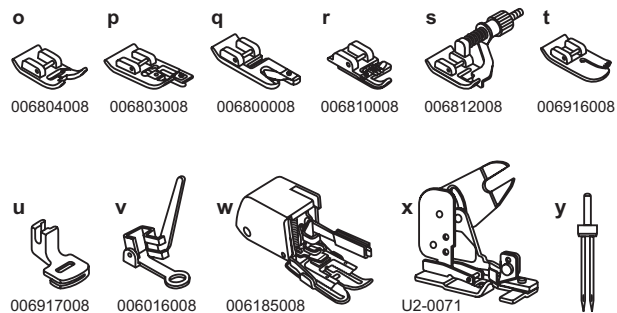
(Poniższe części /11 sztuk/ można dokupić u lokalnego sprzedawcy lub producenta).

- o. Stopka do ściegu atlasowego
- p. Stopka do ściegu overlokowego
- q. Stopka do obrębiania
- r. Stopka do przyszywania sznurka
- s. Stopka do ściegu krytego
- t. Stopka do pikowania /ścieg prosty
- u. Stopka do marszczenia
- v. Stopka krocząca transportu górnego
- w. Stopka z odkrawaczem brzegowym
- x. Odkrawacz brzegu materiału
- y. Podwójna igła

1. Wyposażenie standardowe



2. Wyposażenie dodatkowe



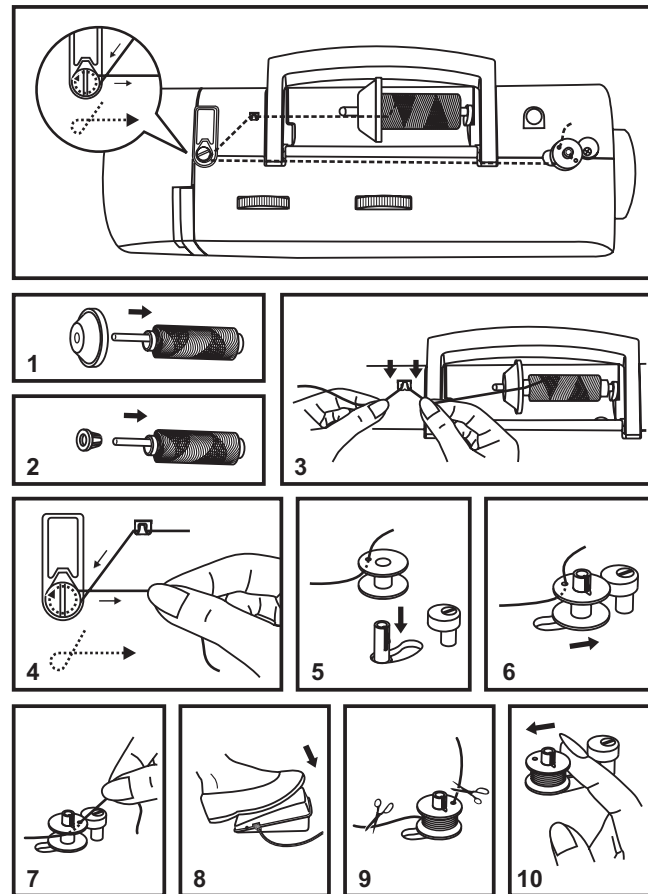
PL

□ Nawijanie szpulki (nitka dolna)

- Założyć szpulkę z nitką na trzpień (1), następnie założyć kapturek (1/2)
- Włożyć nitkę w prowadnik nitki. (3)
- Owinąć nitkę zgodnie z ruchem wskazówek zegara wokół dysków naprężających przeznaczonych do nawijania dolnej nitki (4).
- Założyć nitkę na szpulkę tak, jak pokazano na rysunku i założyć szpulkę na trzpień (5).
- Przesunąć (docisnąć) szpulkę w prawo (6).
- Przytrzymać końcówkę nitki (7).
- Nacisnąć na pedał (8).
- Odciąć nitkę (9).
- Przesunąć szpulkę w lewo (10) i zdjąć ją z trzpienia.

Uwaga:

Gdy trzpień do napełniania dolnej szpulki jest ustawiony w pozycji „nawijania”, maszyna nie będzie szyć, pokrętło ręczne jest zablokowane i nieruchome. Aby rozpocząć szycie, należy przesunąć trzpień w lewo (pozycja szycia).



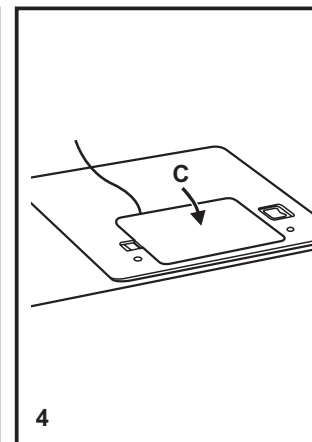
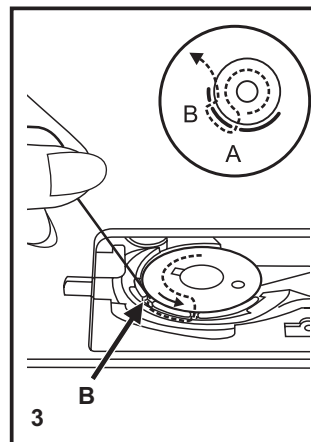
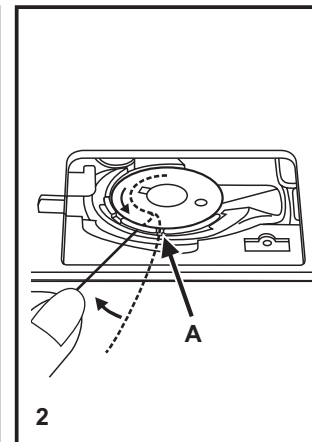
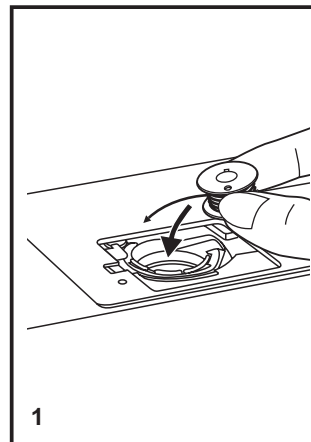
□ Wkładanie szpulki do bębna

Podczas zakładania lub wyjmowania dolnej szpulki z nitką dolną igła musi być maksymalnie podniesiona.

1. Umieścić szpulkę w bębnie tak, aby nitka rozwijała się w kierunku przeciwnym do ruchu wskazówek zegara (strzałka).
2. Przeciągnąć nitkę szczeliną (A).
3. Ciągnąć nitkę w kierunku zgodnym z ruchem wskazówek zegara, dopóki nie wskoczy we wgłębienie (B).
4. Odwinąć około 15 cm nitki i założyć osłonę bębna (C).

Uwaga:

Przed wkładaniem lub wyjmowaniem bębna należy ustawić przełącznik sieciowy w pozycji („O”).

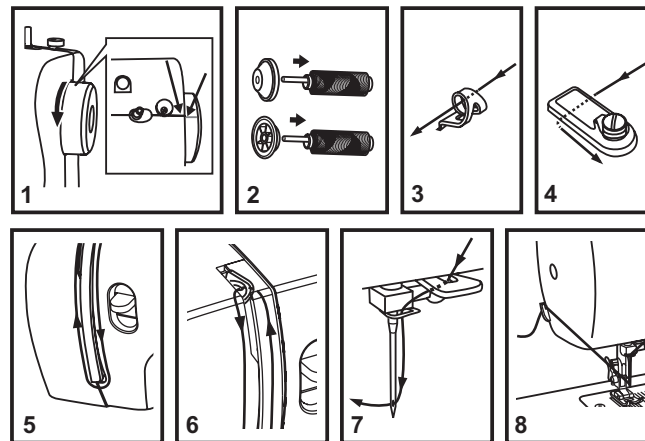
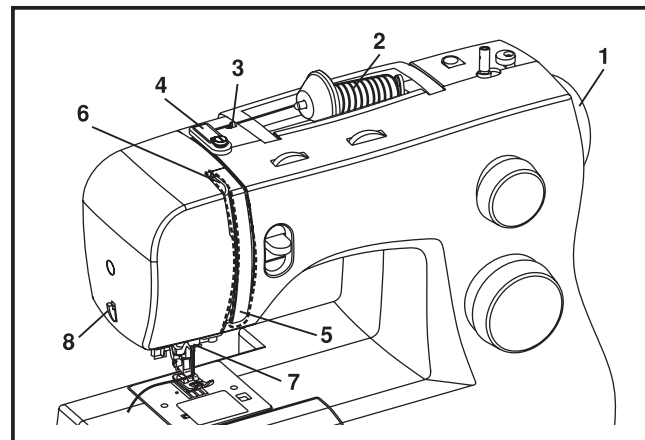


PL

□ Nawlekanie nitki górnej

Nawlekanie nitki górnej jest proste, ale jednocześnie niezwykle istotne dla uniknięcia problemów podczas szycia.

- Podnieść igłę do najwyższej pozycji (1) i przekręcić pokrętkę ręczną w kierunku przeciwnym do ruchu wskazówek zegara tak, aby igła zaczęła się obniżyć. Podnieść stopkę, aby zwolnić naprężacze nitki. **Uwaga:** Dla bezpieczeństwa zaleca się odłączenie źródła zasilania przed rozpoczęciem nawlekania nitki.
- Podnieść trzpień na szpulkę, założyć szpulkę tak, aby nitka odwijala się w sposób pokazany na rysunku, następnie założyć kapturek. Na małą szpulkę należy założyć kapturek tak, aby jego mniejsza strona była przy szpulce (2).
- Przeciągnąć nitkę przez prowadnik nitki górnej (3). Przeciągnąć nitkę ze szpulki przez sprężynę naprężającą tak, jak pokazuje rysunek (4).
- Nawlekać nitkę prowadząc ją w dół przez prawy kanał i do góry przez lewy kanał (5). Podczas tej operacji zaleca się trzymanie nitki pomiędzy szpulką a pierwszym prowadnikiem.
- W najwyższej pozycji przeciągnąć nitkę z prawej strony do lewej przez oczko podciągacza nitki, a następnie poprowadzić ją z powrotem w dół (6).
- Teraz wsunąć nitkę do cienkiego drucianego prowadnika przy uchwycie Igły (7), a następnie przełożyć ją przez oczko igły od przodu do tyłu.
- Wyciągnąć około 15 - 20 cm nitki do tyłu za igłę. Odciąć nitkę, korzystając z bocznego obcinacza (8).

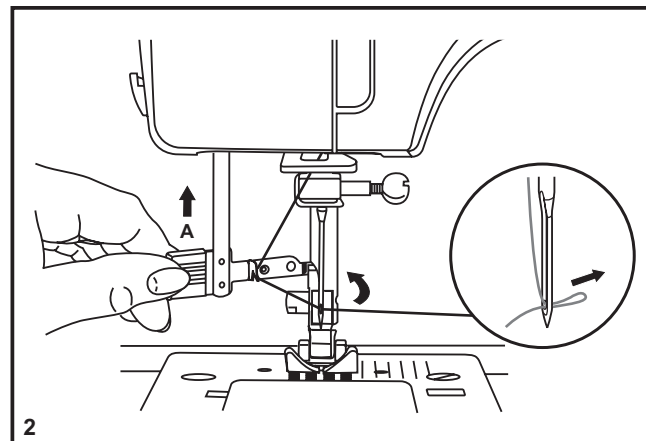
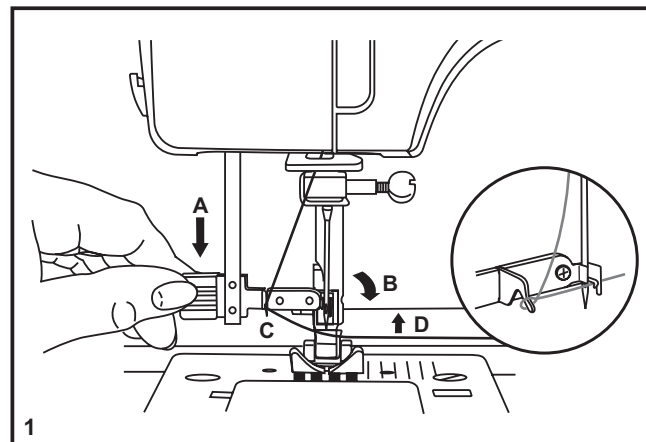


□ Automatyczny nawlekacz igły

- Podnieść igłę maksymalnie wysoko.
- Opuścić dźwignię (A) aż do oporu.
- Nawlekacz automatycznie ustawi się w pozycji do nawlekania (B).
- Przeciągnąć nitkę wokół prowadnika (C).
- Przeciągnąć nitkę przed igłą wokół haczyka (D).
- Puścić dźwignię.
- Przeciągnąć nitkę przez ucho igły.

Uwaga:

Wyłączyć maszynę („0“).



PL

□ Wyciąganie nitki dolnej

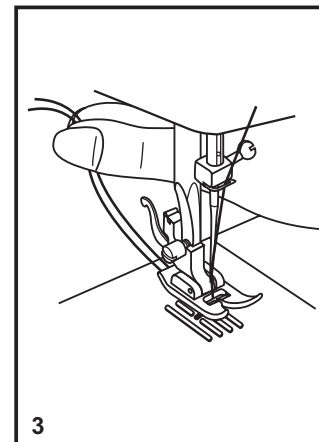
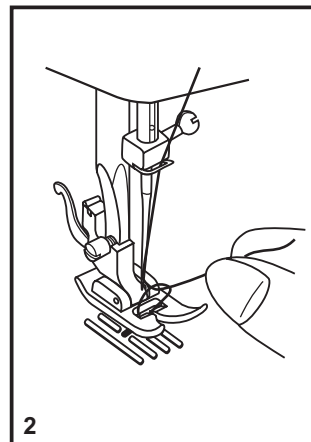
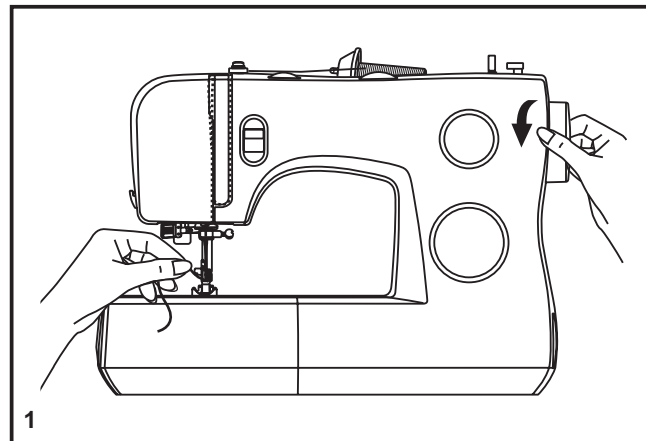
Przytrzymać końcówkę górnej nitki lewą ręką. Obrócić kołem ręcznym (1) do siebie (w kierunku przeciwnym do ruchu wskazówek zegara), aż igła znajdzie się w najwyższej górnej pozycji.

Uwaga:

Jeśli nie da się wyciągnąć nitki dolnej, należy sprawdzić, czy nie zaczęła się w zatrzasku albo za stolikiem wysięgu.

Pomału pociągnąć górną nitkę w celu wyciągnięcia dolnej nitki przez otwór w płytce ściegowej (2).

Przełożyć końcówki obydwóch nitek do tyłu, za płytką ściegową (3).



□ Naprężenie nitki

Naprężenie nitki górnej

Podstawowe ustawienie naprężenia: „4” (1).

Aby zwiększyć naprężenie, przekręcić pokrętkę do pozycji oznaczonej wyższą cyfrą.

Aby zmniejszyć naprężenie, przekręcić pokrętkę do pozycji oznaczonej niższą cyfrą.

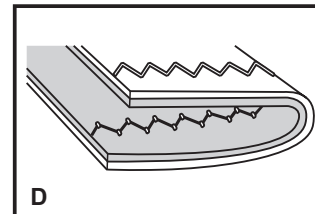
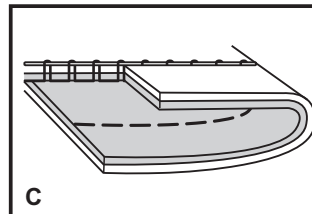
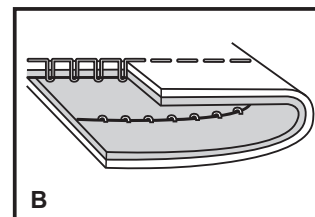
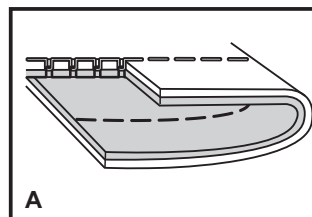
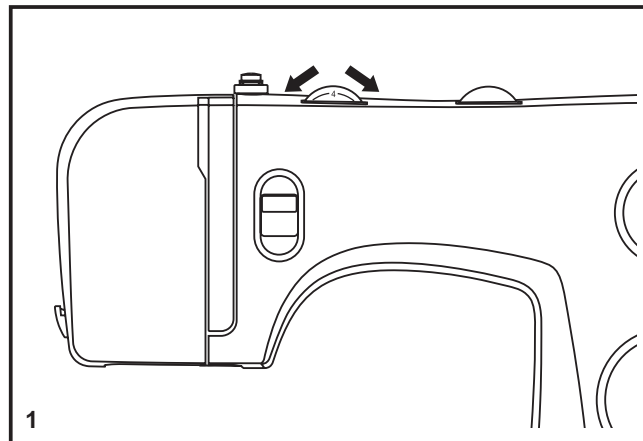
- A. Normalne naprężenie nitki do szycia ściegiem prostym.
- B. Zbyt luźne naprężenie nitki do szycia ściegiem prostym. Przekręcić pokrętkę na wyższą pozycję.
- C. Zbyt duże naprężenie nitki do szycia ściegiem prostym. Przekręcić pokrętkę na niższą pozycję.
- D. Normalne naprężenie do szycia ściegiem zygzakowym i ściegami. Naprężenie jest ustawione prawidłowo wówczas, gdy na drugiej stronie materiału prawie nie widać nitki górnej.

Naprężenie nitki dolnej

Prawidłowe naprężenie nitki dolnej zostało ustawione fabrycznie i nie ma potrzeby jego korygowania.

Uwaga:

- Prawidłowe ustawienie naprężenia nitki jest konieczne dla dobrego szycia.
- Nie istnieje żadne uniwersalne naprężenie odpowiednie dla wszystkich rodzajów ściegu oraz materiałów.
- Wyrównane naprężenie (jednakowe ściegi na górze i na dole) jest potrzebne zazwyczaj tylko do zszywania ściegiem prostym.
- W 90% przypadkach szycia wartość naprężenia znajduje się w rozpięciu od „3” do „5”.
- Przy ściegach zygzakowych oraz ozdobnych naprężenie nitki powinno być mniejsze, niż przy ściegu prostym.
- Przy wszystkich ściegach ozdobnych osiągnie się lepszy efekt i mniejsze ściąganie się materiału, jeśli górna nitka będzie widoczna na spodniej stronie materiału.



PL

□ Wybór ściegu

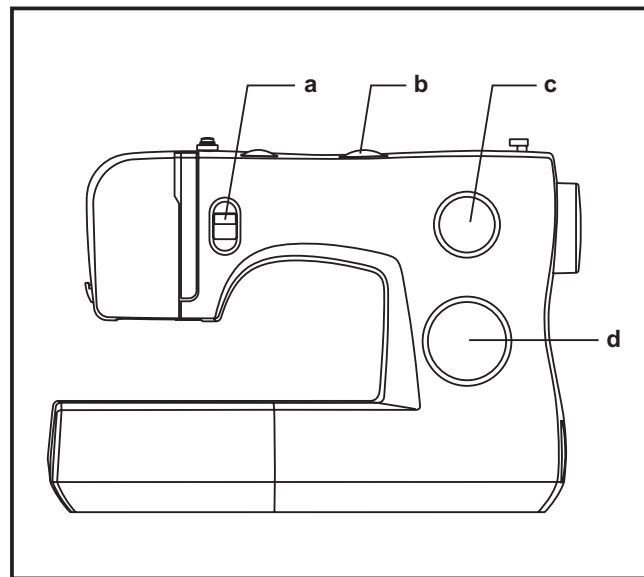
W poniższej tabelce przedstawiono ściegi, które maszyna ma do dyspozycji.

Ściegi z górnego rzędu oznaczono szarym kolorem. Szare ściegi ustawia się za pomocą pokrętła wyboru ściegu (d). Regulatorem długości ściegu (c).

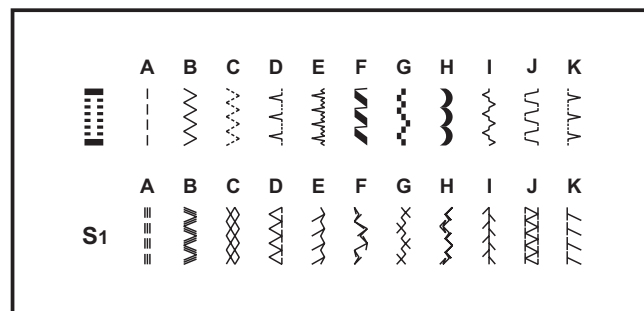
Można ustawić żądaną długość ściegu, natomiast regulatorem szerokości ściegu (b) - żądaną szerokość.

Ściegi z dolnego rzędu oznaczono kolorem niebieskim. Ściegi niebieskie to ściegi elastyczne. Więcej informacji o ściegach elastycznych podano na stronie 138.

Pokrętłem wyboru ściegu można kręcić w obydwu kierunkach.



- a. Dźwignia szycia wstecz
- b. Regulator szerokości ściegu
- c. Regulator długości ściegu
- d. Pokrętło wyboru ściegu



□ Regulator długości oraz szerokości ściegu

Ustawianie szerokości ściegu

Maksymalna szerokość ściegu zygzakowego wynosi 6 mm., można ją jednak zmniejszyć. Szerokość zwiększa się poprzez otaczanie regulatora od „0” do „6” (1).

Regulatorem szerokości ściegu ustawia się także pozycję igły przy szyciu ściegiem prostym.

Pozycja „0” - to środkowa pozycja igły, pozycja „6” - igła wysunięta > maksymalnie wlewo.

Ustawianie długości ściegu dla ściegów zygzakowych

Nastawić pokrętko wyboru ściegu na ścieg zygzakowy.

Im bliżej wartości „0”, tym gęstszy ścieg zygzakowy.

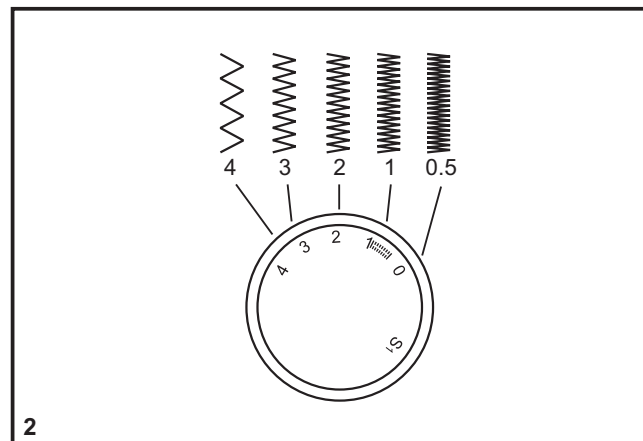
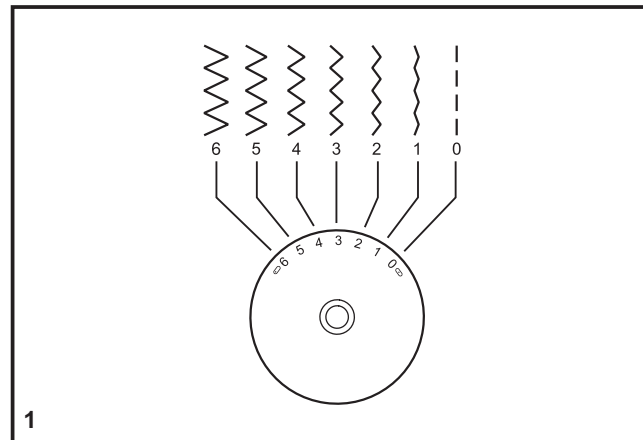
Aby otrzymać wyrównane ściegi, należy wybrać długość „3” lub mniej.

Gęsty ścieg zygzakowy (nitka blisko siebie) nazywa się ściegiem satynowym (2).

Ustawianie długości ściegu dla ściegów prostych

W celu szycia ściegiem prostym należy ustawić pokrętko wyboru ściegu na ściegu prostym . Kręcić pokrętłem długości ściegu w kierunku „0”- poszczególne ściegi będą się skracać. Kręcić pokrętłem długości ściegu w kierunku „4”- ściegi będą się wydłużać.

Przyjmuje się, że im grubszy materiał, nitka oraz igła, tym dłuższy powinien być ścieg. Szycząc cienki materiał lub podczas używania cienkiej igły oraz nitki, należy ustawić krótsze ściegi.



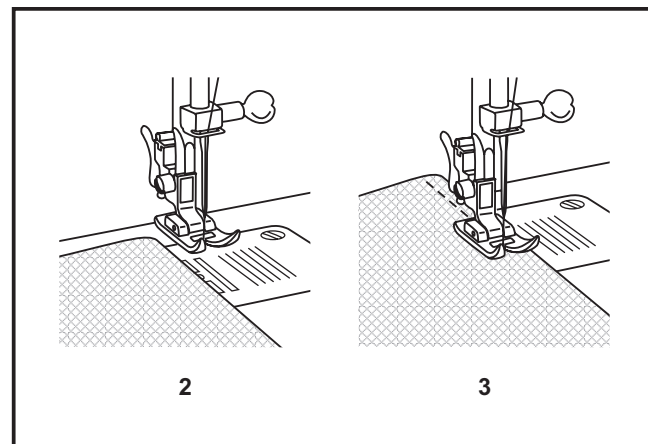
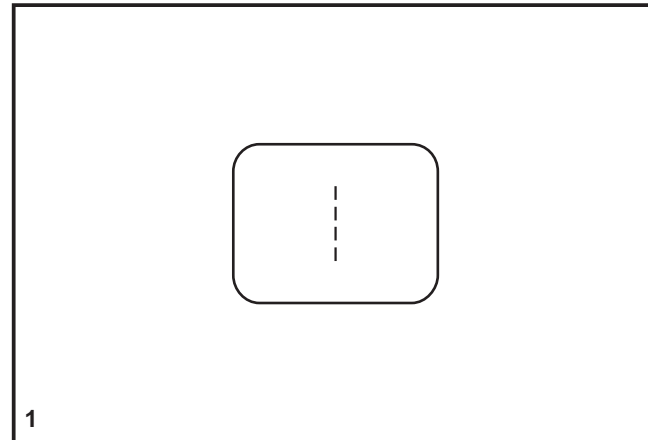
PL

Szycie ściegiem prostym

Rozpoczynając szycie, nastawić maszynę na ścieg prosty (1).

Materiał umieścić pod stopką dociskową tak, aby szyty brzeg był prowadzony według oznaczenia na płytce ściegowej (2).

Opuścić stopkę, nacisnąć na pedał i szyc (3).



Szycie wstecz

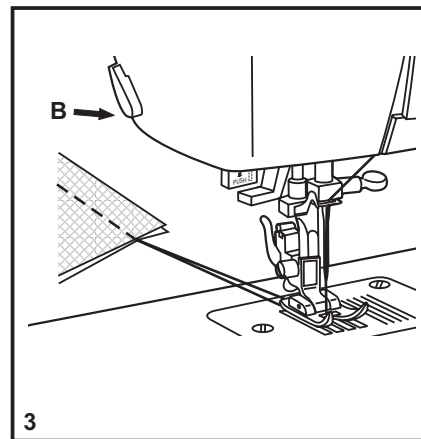
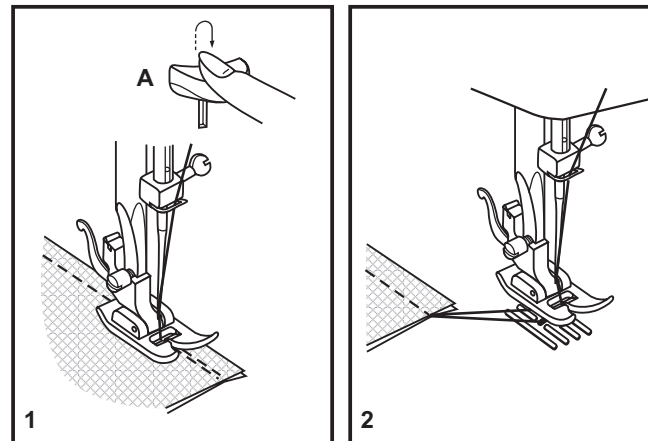
Aby wzmocnić początek lub koniec szwu, należy wcisnąć w dół dźwignię szycia wstecz (A). Wykonać kilka ściegów do tyłu. Po zwolnieniu dźwigni maszyna znów będzie szyć do przodu (1).

Wymywanie materiału

Obrócić kołem ręcznym do siebie (w kierunku przeciwnym do ruchu wskazówek zegara), a podciągacz nitki podniesie się i ustawi w najwyższej pozycji, podnieść stopkę i wyciągnąć materiał (2).

Odcinanie nitki

Wyciągnąć nitki pod stopką i przeciągnąć do tyłu. Przeciągnąć nitki do odcinacza (B). Pociągnąć w dół, aby obciąć nitki (3).



PL

□ Szycie ścięciem elastycznym (stretch)

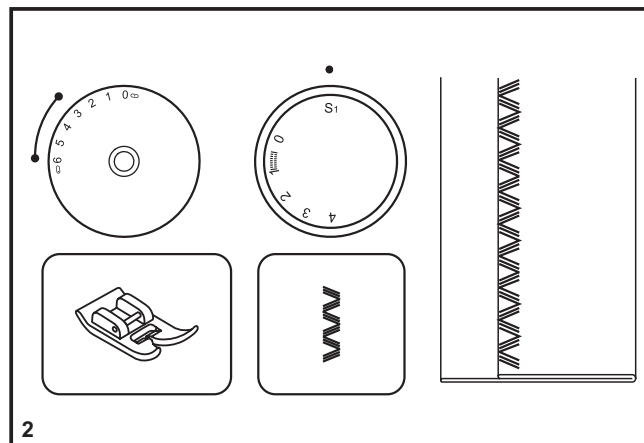
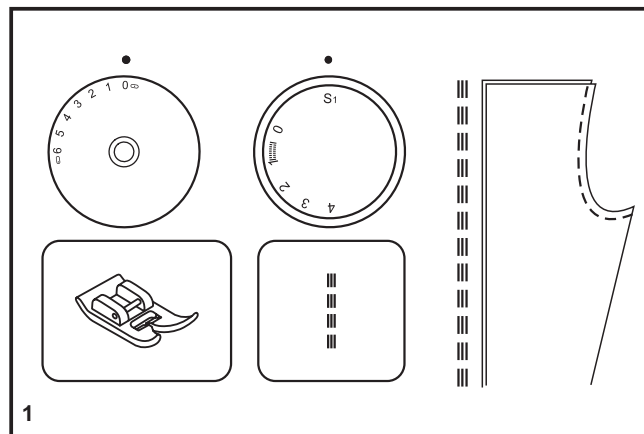
Ściegi elastyczne zostały oznaczone niebieskim kolorem. Ustawić pokrętkę wyboru ściegu na żądanym ściegu. Następnie ustawić długość ściegu na „S1”. Poniżej podano dwa przykłady ściegów elastycznych:

Ścieg elastyczny prosty (1)

Ustawić pokrętkę wyboru ściegu na „1”.
Potrójnie wzmocni ściegi elastyczne.
Maszyna szyje dwa ściegi do przodu i jeden do tyłu.

Potrójny zygzak (Ric Rac) (2)

Ustawić pokrętkę wyboru ściegu na „1”.
Długość ściegu ustawić między „3” a „6”
Ścieg Ric Rac jest idealny dla sztywnych materiałów jak, np. dżins, popelina, płótno, sztruks itp.



□ Ścieg kryty

Służy do niewidocznych podwinień zasłon, skracania spodni, spódnic itp.

~~~~~ Ścieg kryty dla materiałów elastycznych

..... Ścieg kryty dla mocniejszych tkanin

Ustawić długość ściegu w zakresie według tabeli znajdującej się na prawej stronie. Ścieg kryty powinien być zazwyczaj dłuższy. Ustawić szerokość ściegu tak, aby była odpowiednia do grubości/rodzaju szytego materiału, jak pokazano na rysunku. Ogólnie obowiązuje zasada, że dla cieńszych materiałów należy ustawić węższy ścieg, natomiast dla grubszych materiałów- szerszy ścieg. Zalecamy najpierw wykonać próbę szycia na kawałku materiału, aby stwierdzić, czy ustawienie jest prawidłowe.

Ścieg kryty:

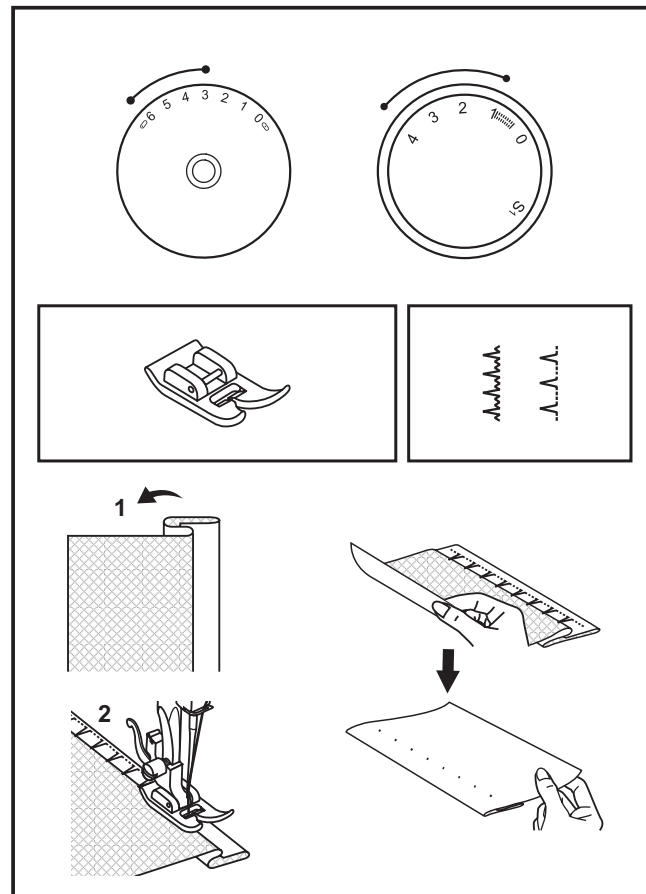
Podwinąć żądany kawałek materiału i przepasować go. Przełożyć materiał na lewą stronę (jak na rysunku 1) tak, aby górna krawędź nachodziła około 7 mm na złożony materiał.

Powoli rozpocząć szycie na złożonym kawałku tak, aby igła lekko dotykała przełożonej krawędzi i chwyciła tylko jedno lub dwa włókna materiału (2).

Po zakończeniu szycia należy rozłożyć i przepasować materiał.

### Uwaga:

Zalecamy zastosowanie specjalnej stopki do ściegu krytego, którą można zakupić u sprzedawcy firmy SINGER (numer zamówienia podano na stronie 45).



PL

## □ Obszywanie dziurek w jednym kroku

**Obszywanie dziurek na guziki jest stosunkowo proste. Zalecamy jednak najpierw wykonanie próbnej dziurki na kawałku sztyego materiału z zastosowaniem jednakowego stabilizatora.**

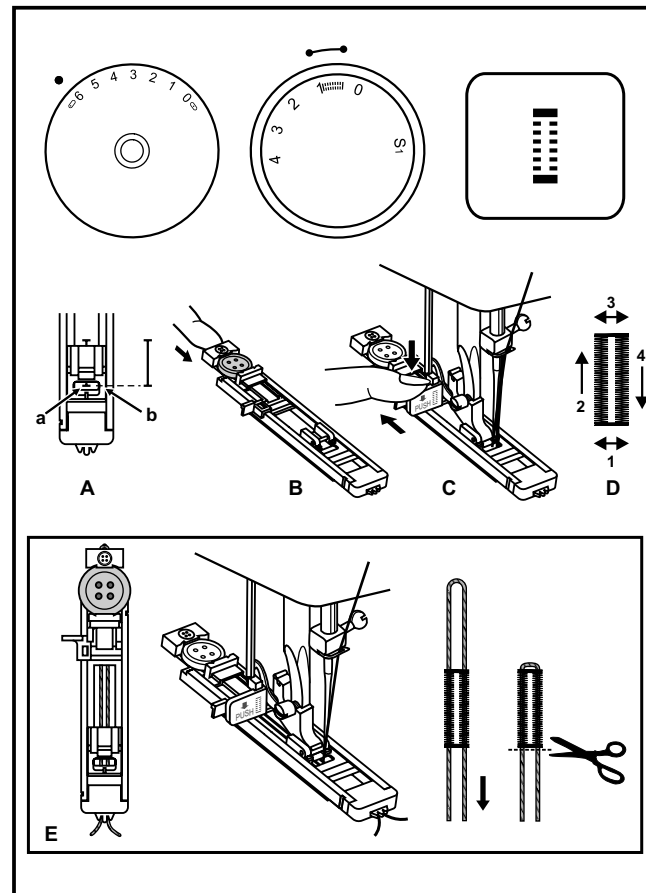
### Obszywanie dziurki

1. Kredą krawiecką zaznaczyć na materiale pozycję dziurki na guziki.
2. Założyć stopkę do obszywania dziurek i ustawić pokrętko wyboru ściegu na „5”. Długość ściegu ustawić na „1”. Szerokość ściegu ustawić na „5”. Może zajdzie potrzeba skorygowania szerokości ściegu w zależności od sztyego materiału.
3. Najpierw wykonać próbę w celu prawidłowego ustawienia szwu. Opuścić stopkę dociskową tak, aby oznaczenie na stopce przekryło oznaczenie na materiale (A). (Najpierw zostanie uszyte przednie zakończenie dziurki.) (Wyrównać oznaczenie na materiale (a) z oznaczeniem na stopce (b).)
4. Otworzyć płytkę stopki i włożyć guzik (B).
5. Opuścić dźwignię obszywania dziurek i wcisnąć ją delikatnie do tyłu (C).
6. Uruchomić maszynę i lekko przytrzymać górną nitkę.
7. Obszywanie dziurki przebiega stopniowo (D).
8. Po zakończeniu cyklu zatrzymać maszynę.

### Obszywanie dziurki na guziki na materiale elastycznym (E)

W przypadku obszywania dziurki na materiale elastycznym, należy umieścić pod stopką grubą nitkę lub sznurek. Zostanie on obszyty szwami dziurki na guziki.

1. Założyć stopkę do obszywania dziurek i ustawić pokrętko wyboru ściegu na „1”. Długość ściegu ustawić na „5”.
2. Zahaczyć grubą nitkę na końcu stopki dociskowej i przeciągnąć końce nitki do przodu, umieścić w prowadnikach i związać.
3. Opuścić stopkę i rozpocząć szycie.  
\*Według grubości włożonej nitki wyregulować szerokość ściegu.
4. Po zakończeniu szycia lekko pociągnąć za nitkę, wyrównać dziurkę i odciąć zbędne końce.

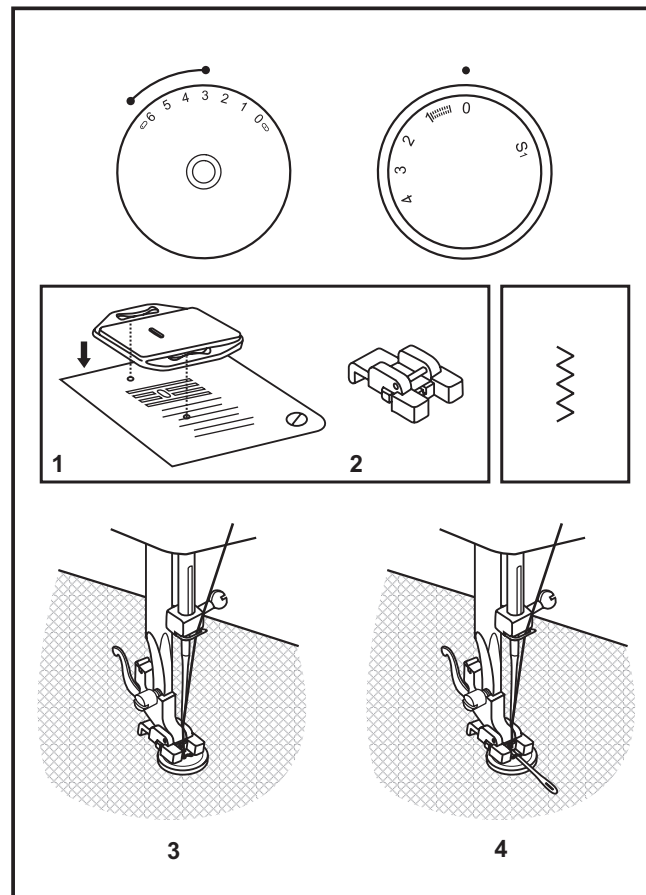


## □ Przyszywanie guzików

Założyć osłonę ząbków transportera (1).  
Wymienić stopkę wielofunkcyjną na stopkę do przyszywania guzików (2).  
Ustawić długość ściegu na „0”.

Umieścić guzik oraz materiał pod stopką tak, jak pokazano na rysunku (3).  
Wybrać ścieg zygzakowy i ustawić szerokość na „3” - „6”. Kręcąc pokrętką ręczną w kierunku do siebie skontrolować, czy igła wchodzi do prawej i lewej dziurki guzika, nie dotykając go (ustawić szerokość ściegu w zależności od rozstawienia dziurek na guziku). Powoli przyszyć guzik, wykonać około 10 ściegów. Wyciągnąć igłę z materiału, ponownie ustawić ścieg prosty i wykonać kilka ściegów wzmocniających.

Aby uzyskać przyszywanie guzika na tak zwany „słupku”, można na guziku położyć igłę i szyc w ten sposób. Przy guzikach z 4 dziurkami należy najpierw przyszyć przednią parę dziurek, potem przesunąć materiał do przodu i przyszyć tylną parę dziurek.



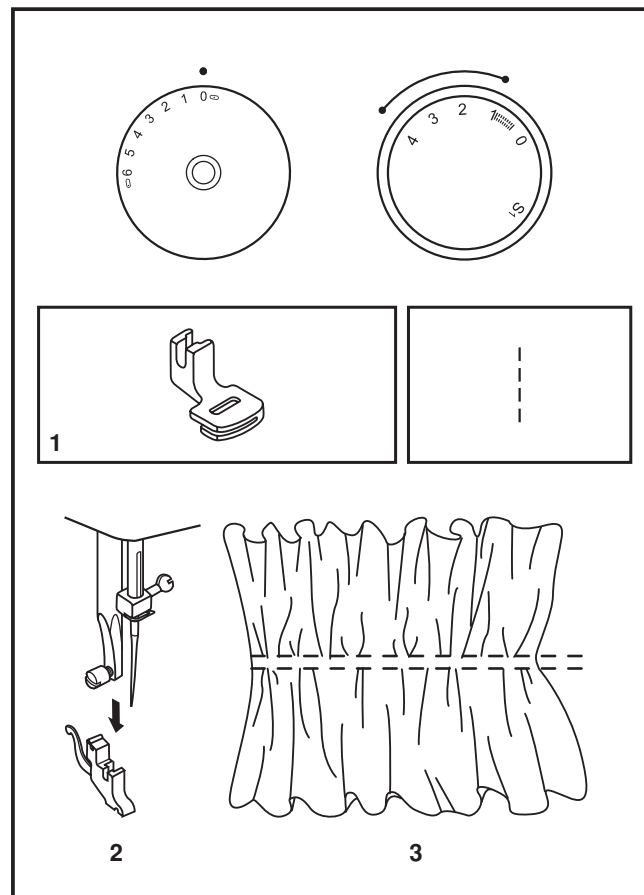
## □ Marszczenie

\* Stopka do maszyny nie znajduje się w wyposażeniu maszyny. Jest do nabycia w sklepach (1).

- Zdjąć uchwyt stopki dociskowej.
- Założyć stopkę do marszczenia.
- Wykonać jeden lub kilka rzędów ściegu prostego.
- W celu zwiększenia efektu marszczenia, należy zmniejszyć napięcie nitki górnej poniżej wartości 2 tak, aby nitka dolna znajdowała się na spodzie materiału. Większe marszczenie spowoduje również ustawienie dłuższego ściegu.
- Aby zwiększyć marszczenie, należy pociągnąć nitkę dolną.

### Uwaga:

Stopka przedstawiona na rysunku jest dostępna w sklepach, nie jest w wyposażeniu maszyny. W przypadku braku stopki do marszczenia można pomarszczyć materiał przy użyciu stopki wielofunkcyjnej. Należy przy tym ustawić napięcie nitki górnej na 2 i pociągnąć nitkę dolną.



## □ Cerowanie i pikowanie bez użycia ząbków transportera

\* Stopkę do cerowania można dokupić, nie znajduje się w wyposażeniu maszyny (1).

### **Cerowanie:**

Założyć osłonę ząbków transportera (2).

Zdjąć uchwyt stopki dociskowej (3).

Na uchwyt stopki założyć stopkę do cerowania. Dźwignia (a) powinna znajdować się za śrubką zacisku igły (b). Palcem wskazującym mocno docisnąć od spodu stopkę do cerowania i dokręcić śrubkę (c) (4).

Przed cerowaniem najpierw obszyć brzeg dziury (w celu wzmocnienia nitki) (5).

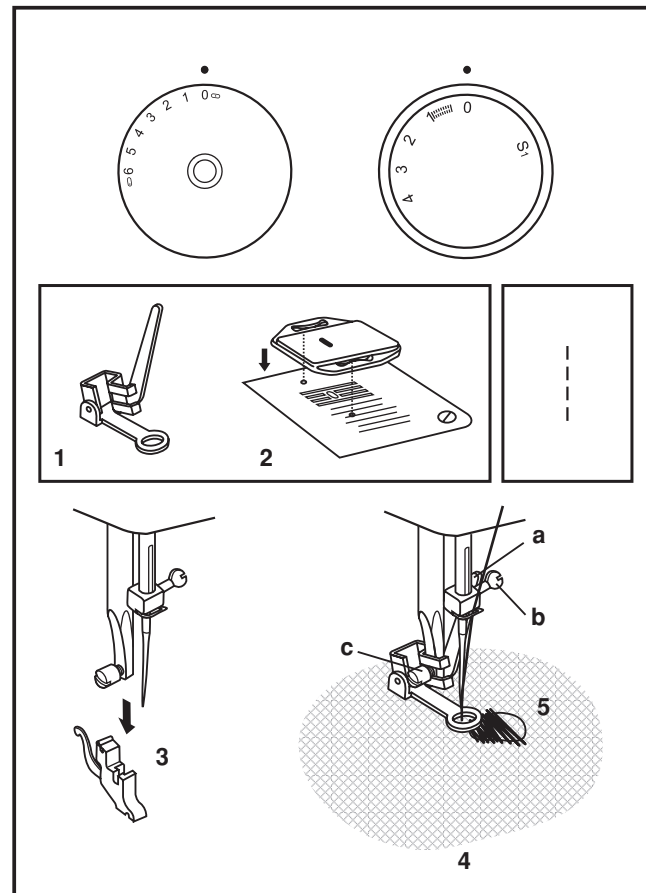
Pierwszy rząd: Szyć z lewej strony w prawą. Przekręcić pracę o 90° i szyć przez wcześniej uszyty szew. Zalecamy zastosowanie ramki do cerowania, co ułatwi pracę i zapewni lepszy efekt.

### **Uwaga:**

Cerowanie przebiega bez użycia ząbków transportera. Materiał należy przesuwając ręcznie. Istotne jest skoordynowanie prędkości szycia z przesuwem materiału.

### **Pikowanie:**

Ustawić maszynę na ścieg prosty. Zastosowanie stopki do cerowania (dodatkowe akcesoria) ułatwia prowadzenie materiału podczas szycia. Otaczaniem tworzyć drobne fale, które będą trzymać materiał górny z materiałem dolnym oraz wypełnieniem.



PL

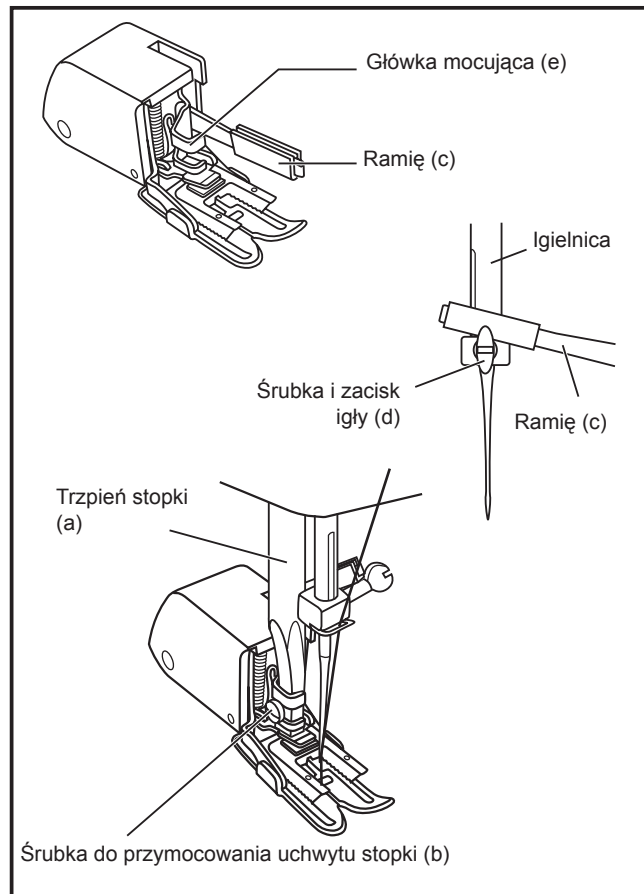
## □ Nasadka ze stopką kroczącą- dla równomiernego podawania materiału

Zalecamy najpierw próbować szyc bez nasadki ze stopką kroczącą. Nasadkę stosować wyłącznie wówczas, gdy jest to rzeczywiście niezbędne.

Przy użyciu zwykłej stopki dociskowej materiał przesuwają się lekko, lepiej prowadzi się ścieg. Niniejsza maszyna oferuje doskonałą jakość ściegu dla wielu rodzajów tkanin- nawet tych najbardziej delikatnych lub dla kilkuwarstwowego džinsu.

Nasadka ze stopką kroczącą dla równomiernego podawania materiału wyrównuje przesuwanie górnego i dolnego materiału, zmniejsza grubość warstwy i ułatwia wyrównanie plis, pasków i wzorów. Zapobiega również nierównomiernemu przesuwaniu trudnych do szycia materiałów.

1. Za pomocą dźwigni podnieść trzpień stopki (a).
2. Złuzować śrubkę na trzpieniu stopki (kręcić w kierunku przeciwnym do ruchu wskazówek zegara) oraz zdjąć uchwyt stopki (b).
3. Założyć stopkę kroczącą w następujący sposób:
  - I) Ramię (c) powinno poruszać się z góry po śrubce zacisku igły (d).
  - II) Wsunąć plastikową główkę mocującą (e) z lewej strony w prawą (ze swojego punktu widzenia) tak, aby osiadła w trzpieniu stopki (a).
  - III) Opuścić trzpień stopki (a).
  - IV) Założyć śrubkę trzpienia stopki (b) z powrotem na swoje miejsce i dokręcić ją (w kierunku zgodnym z ruchem wskazówek zegara).
4. Skontrolować, czy obydwie śrubki, igłowa (d) oraz śrubka stopki (b) są dobrze dokręcone.
5. Wyciągnąć dolną nitkę do góry, obydwie nitki, górną i dolną przeciągnąć za nasadkę ze stopką kroczącą.



## □ Odkrawanie brzegu materiału

Za pomocą dźwigni do podnoszenia stopki (a) podnieść stopkę (1).

Zdjąć stopkę dociskową.

Założyć odkrawacz brzegu materiału w następujący sposób:

- umieścić ramię (b) w zacisku igły (c).
- opuszczać dźwigni stopki dociskowej i kontrolować przy tym, czy sworzeń (d) odkrawacza siedzi stabilnie w uchwycie stopki (e).

Naciąć brzeg materiału tak ok. 2 - 3 cm (3).

Położyć materiał na płytce prowadzącej (f) a lewą stronę materiału wcisnąć tak, aby szła pod stopkę dociskową (g) (2/4).

Nawlec igłę, górną i dolną nitkę umieścić pod stopką dociskową w kierunku transportu.

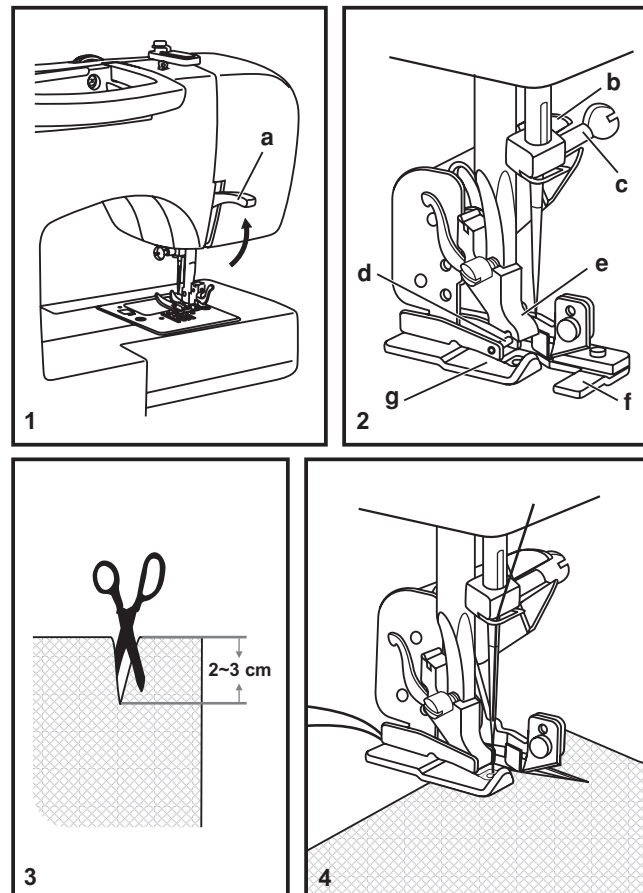
Uruchomić maszynę i powoli szyc pod igłą.

Według potrzeby wyregulować długość i szerokość ściegu.

Przy bardzo cienkiej tkaninie zmniejszyć napięcie nitki górnej oraz docisk stopki. Prowadzić materiał palcami, aby nie ześlizgał się na boki.

### Uwaga:

Odkrawacz brzegów można stosować wyłącznie w połączeniu ze zwykłym ściegiem zygzakowym lub ze ściegami owerlokowymi.

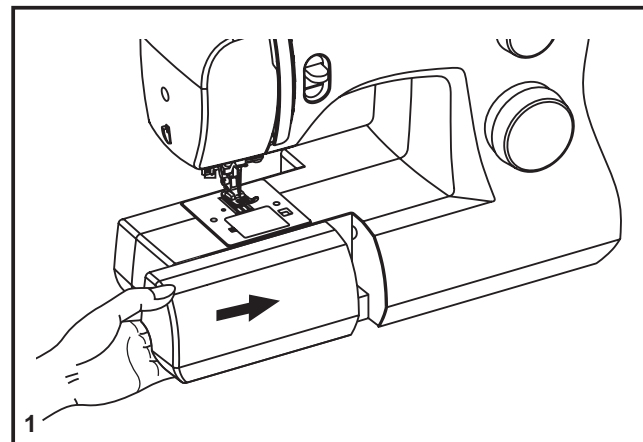


PL

## ☐ Zakładanie stolika wysięgu

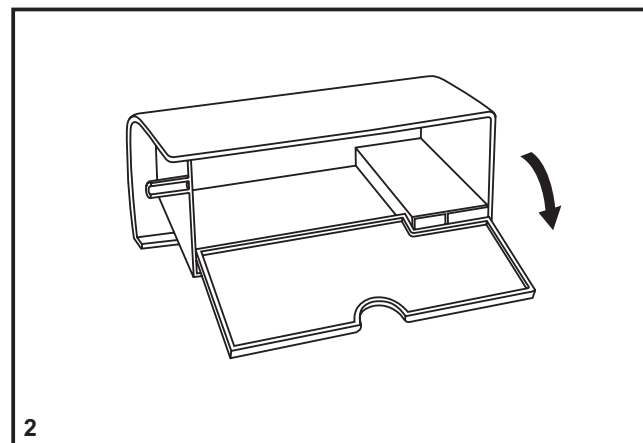
Ustawić stół w pozycji poziomej i wsunąć w kierunku wskazanym strzałką (1).

Aby zdjąć stół wysięgu, należy pociągnąć go w lewą stronę.



Stół wysięgu służy również jako pojemnik na akcesoria.

Pokrywę stolika otworzyć tak, jak pokazano na rysunku (2).





## ☐ Mocowanie uchwytu stopki

Podnieść drążek stopki (a) za pomocą dźwigni do podnoszenia stopki. Założyć uchwyt stopki tak, jak pokazano na rysunku (1).

### Zakładanie stopki

Opuścić uchwyt stopki (b) za pomocą dźwigni do podnoszenia stopki tak aby wycięcie (c) znalazło się dokładnie nad trzpieniem (d) stopki (2). Stopka (f) zostanie automatycznie zamocowana.

### Zdejmowanie stopki

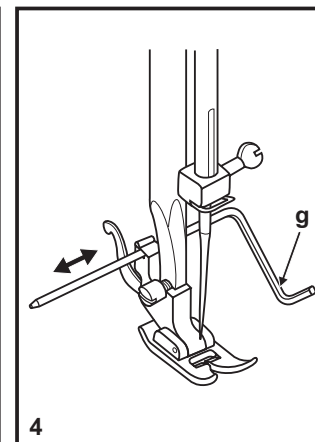
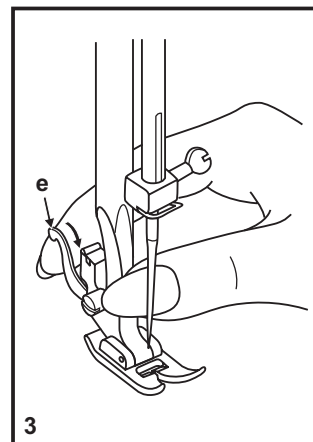
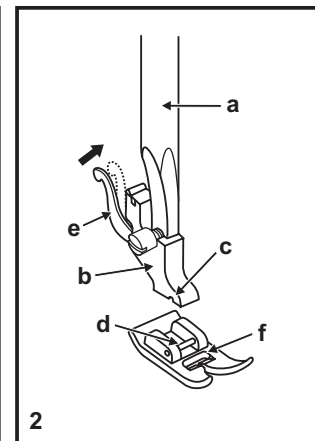
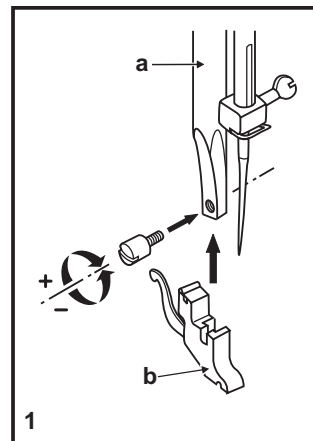
Podnieść stopkę (3) za pomocą dźwigni do podnoszenia stopki. Podnieść dźwignię (e), a stopka odłączy się.

### Mocowanie przewodnika ściegu

Założyć przewodnik do otworu (g) tak, jak pokazano na rysunku.. Wyregulować pozycję przewodnika w zależności od potrzeb/ podwinięcia, zakładki, pikowanie itp. (4).

#### Uwaga:

Podczas wykonywania powyższych operacji należy wyłączyć maszynę przełącznikiem głównym („O“).



PL

## Dobór igieł/materiałów/nici

### POMOCNIK W DOBORZE IGIEŁ, MATERIAŁÓW ORAZ NICI

| ROZMIAR IGŁY  | MATERIAŁ                                                                                                                                   | NICI                                                                                                                                                                            |
|---------------|--------------------------------------------------------------------------------------------------------------------------------------------|---------------------------------------------------------------------------------------------------------------------------------------------------------------------------------|
| 9-11 (70-80)  | Materiały lekkie - cienka bawełna, woal, jedwab, muślin, dzianiny bawełniane, trykoty, tkaniny poliestrowe, materiały na bluzki, sukienki. | Cienkie nici bawełniane, nylonowe, poliestrowe oraz poliestrowe z oplotem bawełnianym.                                                                                          |
| 11-14 (80-90) | Materiały średniej grubości- bawełna, satyna, płótno żaglowe, podwójne dzianiny, cienka wełna.                                             | Dla tego typu materiałów i igieł odpowiednia jest większość nici o średniej grubości.                                                                                           |
| 14 (90)       | Materiały średniej grubości- bawełna, wełna, cięższe dzianiny, frote.                                                                      | Do materiałów syntetycznych stosować nić poliestrową natomiast do tkanin z włókien naturalnych stosować nicie bawełniane. Zawsze stosować tą samą nić jako nitkę dolną i górną. |
| 16 (100)      | Materiały ciężkie - płótno, wełna, tkaniny obiciowe i zasłonowe (cienkie i średniej grubości), płótno namiotowe, dzins.                    |                                                                                                                                                                                 |
| 18 (110)      | Gruba wełna, materiały płaszczowe, materiały obiciowe, skóra i tworzywa sztuczne.                                                          | Nici grube, nici do dywanów. (zastosować gruby <sup>4</sup> docisk stopki - wysokie numery)                                                                                     |

**UWAGA:** Należy dostosować rozmiar igły i grubość nici do grubości materiału.

### WYBÓR IGŁY ORAZ MATERIAŁU

| IGŁY        | OBJAŚNIENIE                                                               | RODZAJ MATERIAŁU                                                                                           |
|-------------|---------------------------------------------------------------------------|------------------------------------------------------------------------------------------------------------|
| SINGER 2020 | Standardowe ostre igły. Rozmiar od cieniwej do grubej. 9 (70) do 18 (110) | Tkaniny z włókien naturalnych- wełna, bawełna, jedwab itp. Nie zalecane do podwójnych dzianin.             |
| SINGER 2045 | Igła z pół-zaokrągloną końcówką, ukośna. 9 (70) do 14 (90)                | Tkaniny naturalne i syntetyczne, poliester, dzianiny poliestrowe, trykoty, dzianiny pojedyncze i podwójne. |
| SINGER 2032 | Igły do skóry. 14 (90) do 16 (100)                                        | Skóra, tworzywa sztuczne, tkaniny obiciowe (pozostawiają mniejsze dziurki, niż grube igły standardowe).    |

#### Uwaga:

1. W celu osiągnięcia jak najlepszych efektów szycia należy stosować zawsze oryginalne igły firmy SINGER.
2. Igły należy wymieniać często (prawie po uszyciu każdego produktu) oraz/ albo wówczas, gdy nitka zacznie się rwać lub wypuszczać ścięgi.

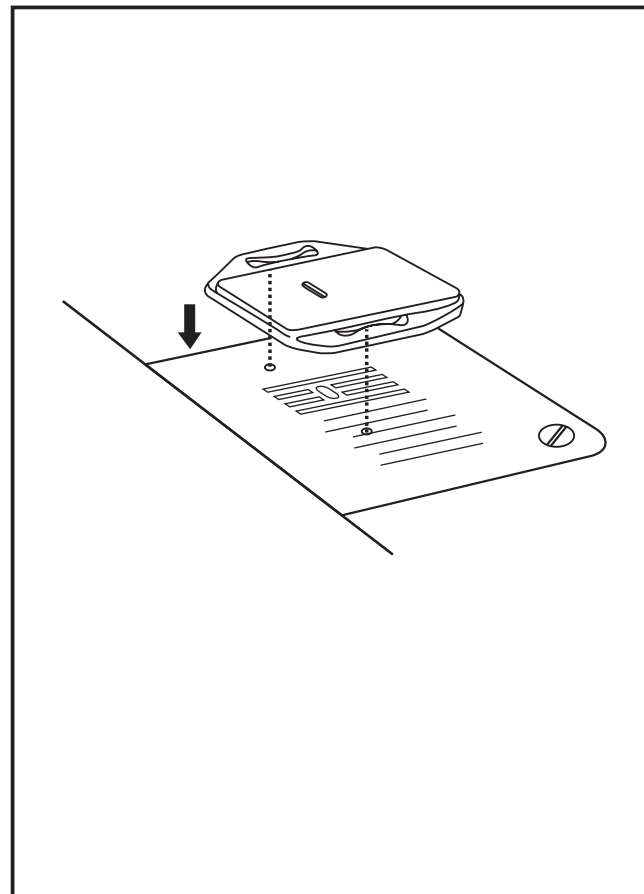
## Oslona ząbków transportera

Oslonę stosuje się przy specjalnych rodzajach pracy (np. cerowanie lub wyszywanie bez użycia transportera).

Założyć osłonę tak, jak pokazano na rysunku.

Nie stosować osłony podczas zwykłego szycia.

Do szycia bez użycia transportera zaleca się stosowanie stopki do cerowania/wszywania, którą można nabyć u autoryzowanych sprzedawców firmy SINGER. (Numer zamówienia stopki do cerowania/wszywania podano na stronie 6.)



PL

## □ Wkładanie i wymiana igieł

Iglę należy wymieniać regularnie, szczególnie gdy nosi ślady zużycia lub jeśli sprawia problemy. Najlepsze efekty szycia zapewnią oryginalne igły firmy SINGER.

Założyć igłę tak, jak pokazano na rysunku:

- A. Poluzować śrubę uchwyty igły i ponownie ją dokręcić po założeniu nowej igły (1).
- B. Iglę należy zakładać płaską stroną do tyłu.
- C/D. Wsunąć igłę maksymalnie głęboko.

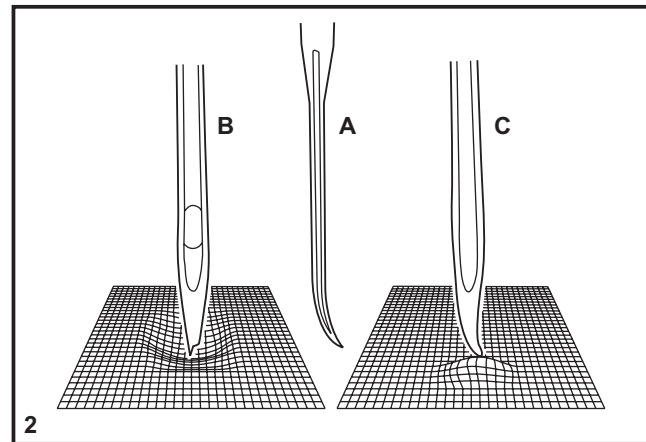
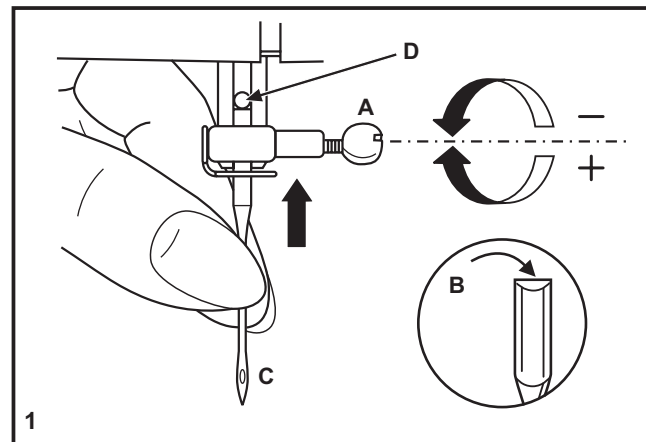
### Uwaga:

Przed wkładaniem oraz wyjmowaniem igły należy wyłączyć maszynę („O“).

Igły muszą być w idealnym stanie (2).

W następujących przypadkach mogą pojawić się problemy:

- A. zgięta igła,
- B. uszkodzony czubek igły,
- C. stępiona igła.



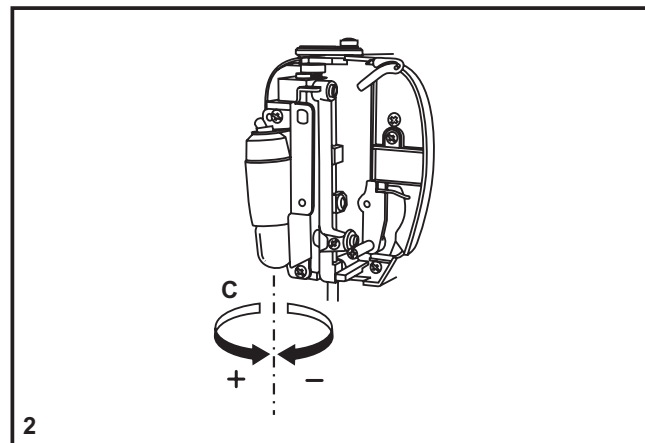
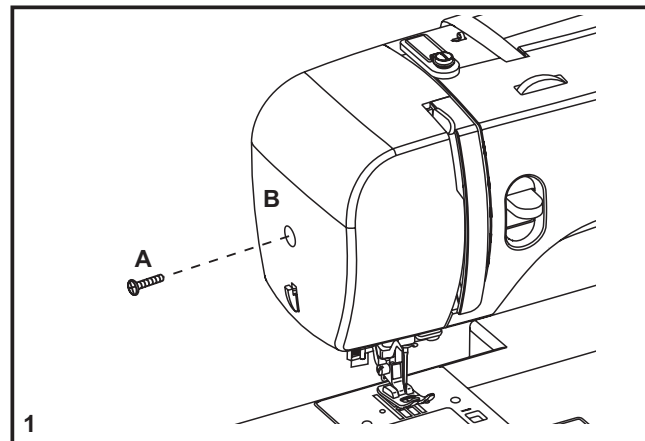
## □ Wymiana żarówki

Odłączyć maszynę od źródła zasilania!

Zużyta żarówkę zastąpić nową tego samego typu o mocy 15W (przy napięciu 220-240V).

- Poluzować śrubę (A) jak na rysunku (1).
- Zdjąć osłonę (B).
- Wykręcić żarówkę i założyć nową (C) (2).
- Założyć osłonę i dokręcić śrubę.

W przypadku trudności prosimy skontaktować się ze sprzedawcą firmy Singer.



PL

## ☐ Usuwanie usterek

| Problem                                             | Przyczyna                                                                                                                                                                                                                                                                                                   | Korekta                                                                                                                                                                                                                                                                                                                             |
|-----------------------------------------------------|-------------------------------------------------------------------------------------------------------------------------------------------------------------------------------------------------------------------------------------------------------------------------------------------------------------|-------------------------------------------------------------------------------------------------------------------------------------------------------------------------------------------------------------------------------------------------------------------------------------------------------------------------------------|
| Zrywanie górnej nitki                               | <ol style="list-style-type: none"> <li>1. Nieprawidłowo założona nitka.</li> <li>2. Zbyt duże napięcie nitki.</li> <li>3. Nitka jest za gruba w stosunku do igły.</li> <li>4. Igła została założona nieprawidłowo.</li> <li>5. Nitka jest owinięta wokół trzpienia.</li> <li>6. Uszkodzona igła.</li> </ol> | <ol style="list-style-type: none"> <li>1. Ponownie założyć nitkę.</li> <li>2. Zmniejszyć napięcie nitki (niższa cyfra pokręta).</li> <li>3. Założyć grubszą igłę.</li> <li>4. Wyjąć i ponownie założyć igłę (płaską stroną do tytu).</li> <li>5. Zdjąć szpulkę nici i nawinąć nić na szpulkę.</li> <li>6. Wymienić igłę.</li> </ol> |
| Zrywanie dolnej nitki                               | <ol style="list-style-type: none"> <li>1. Nieprawidłowo założony bębenek.</li> <li>2. Źle założona nitka do bębna.</li> <li>3. Zbyt silne napięcie dolnej nitki.</li> </ol>                                                                                                                                 | <ol style="list-style-type: none"> <li>1. Wyjąć i ponownie założyć bębenek. Pociągnąć nitkę, powinna rozwijać się swobodnie.</li> <li>2. Skontrolować szpulkę i bębenek.</li> <li>3. Poluzować napięcie dolnej nitki tak, jak opisano w instrukcji.</li> </ol>                                                                      |
| Przepuszczone ścięgi                                | <ol style="list-style-type: none"> <li>1. Nieprawidłowo założona igła.</li> <li>2. Uszkodzona igła.</li> <li>3. Nieprawidłowy rozmiar lub rodzaj igły.</li> <li>4. Nieprawidłowo założona stopka.</li> </ol>                                                                                                | <ol style="list-style-type: none"> <li>1. Wyjąć i ponownie założyć igłę (płaską stroną do tytu).</li> <li>2. Założyć nową igłę.</li> <li>3. Wybrać igłę stosownie do nici i materiału.</li> <li>4. Skontrolować stopkę i założyć ją prawidłowo.</li> </ol>                                                                          |
| Łamanie się igły                                    | <ol style="list-style-type: none"> <li>1. Uszkodzona igła.</li> <li>2. Igła została założona nieprawidłowo.</li> <li>3. Niestosowny rozmiar igły w stosunku do materiału.</li> <li>4. Nieprawidłowa stopka.</li> </ol>                                                                                      | <ol style="list-style-type: none"> <li>1. Założyć nową igłę.</li> <li>2. Wyjąć i ponownie założyć igłę (płaską stroną do tytu).</li> <li>3. Wybrać igłę stosownie do nici i materiału.</li> <li>4. Wybrać prawidłową stopkę.</li> </ol>                                                                                             |
| Luźne ścięgi                                        | <ol style="list-style-type: none"> <li>1. Nieprawidłowa stopka.</li> <li>2. Źle założona nitka do bębna.</li> <li>3. Nieprawidłowa kombinacja igły, materiału i nici.</li> <li>4. Nieprawidłowe napięcie nitki.</li> </ol>                                                                                  | <ol style="list-style-type: none"> <li>1. Sprawdzić założenie nici.</li> <li>2. Założyć nitkę do bębna jak pokazano na rysunku.</li> <li>3. Wybrać igłę stosownie do nici i materiału.</li> <li>4. Wyregulować napięcie nitki.</li> </ol>                                                                                           |
| Marszczenie albo falowanie szwu                     | <ol style="list-style-type: none"> <li>1. Zbyt gruba igła w stosunku do materiału.</li> <li>2. Nieprawidłowa długość ścięgu.</li> <li>3. Zbyt duże napięcie nitki.</li> </ol>                                                                                                                               | <ol style="list-style-type: none"> <li>1. Wybrać cieńszą igłę.</li> <li>2. Skrócić długość ścięgu.</li> <li>3. Zmniejszyć napięcie nitki.</li> </ol>                                                                                                                                                                                |
| Nierówne ścięgi, nierównomierne podawanie materiału | <ol style="list-style-type: none"> <li>1. Niska jakość nici.</li> <li>2. Źle założona nitka do bębna.</li> <li>3. Materiał jest naciągany podczas szycia.</li> </ol>                                                                                                                                        | <ol style="list-style-type: none"> <li>1. Zastosować lepszą jakościowo nitkę.</li> <li>2. Wyjąć bębenek, założyć nitkę i prawidłowo założyć bębenek.</li> <li>3. Nie ciągnąć materiału podczas szycia, pozwolić na jego podawanie przez ząbki transportera.</li> </ol>                                                              |
| Głośna praca maszyny                                | <ol style="list-style-type: none"> <li>1. Nagromadzenie oleju lub zanieczyszczeń na chwytaczu lub igielnicy.</li> <li>2. Uszkodzona igła.</li> </ol>                                                                                                                                                        | <ol style="list-style-type: none"> <li>1. Wyczyścić chwytacz i ząbki transportera według instrukcji.</li> <li>2. Wymienić igłę.</li> </ol>                                                                                                                                                                                          |
| Blokowanie się maszyny                              | Nić zaplątała się w chwytaczu.                                                                                                                                                                                                                                                                              | Zdjąć górną nitkę i wyjąć bębenek. Pokręcić kołem ręcznym do tyłu i do przodu Usunąć zaplątane nitki. Nasmarować maszynę według instrukcji.                                                                                                                                                                                         |



Niniejszy produkt należy zlikwidować zgodnie z ustawą dotyczącą wyrobów elektronicznych/elektrycznych. W przypadku wątpliwości należy zasięgnąć porady sprzedawcy.



PL



**ARKA AGD Sp. z o.o., Ul. Strycharska 4, 26-618 RADOM**  
tel.: (048) 360 91 40, (048) 360 94 32, faks: (048) 384 65 38,  
Telefon do serwisu: (048) 369 93 63

## WARUNKI GWARANCJI

1. Producent zapewnia użytkownika o dobrej jakości sprzętu i udziela 24-miesięcznej gwarancji licząc od daty sprzedaży.
2. Ujawnione w tym okresie wady fabryczne usuwane będą bezpłatnie w terminie 14 dni, a w przypadkach szczególnych do 21 dni od daty dostarczenia sprzętu do punktu serwisowego.
3. Obsługę serwisową zapewnia "ARKA AGD Sp. z o.o." oraz jej sieć serwisowa.
4. Gwarancja nie obejmuje mechanicznych uszkodzeń sprzętu i wywołanych nimi wad oraz uszkodzeń wynikłych na skutek niewłaściwego lub niezgodnego z instrukcją użytkowania, przechowywania, konserwacji i samodzielnego dokonywania napraw, przeróbek i zmian konstrukcyjnych.
5. Gwarancja nie obejmuje uszkodzeń wynikłych na skutek użytkowania niezgodnego z przeznaczeniem sprzętu (jeżeli dotyczy sprzętu przeznaczonego do eksploatacji w warunkach gospodarstwa domowego).
6. Usługami gwarancyjnymi nie są objęte czynności związane z konserwacją, czyszczeniem i regulacjami opisanymi w instrukcji obsługi lub instrukcji montażowej.
7. Usługami gwarancyjnymi nie są objęte części oraz ich wymiana, ulegające naturalnemu zużyciu podczas normalnej eksploatacji sprzętu jak: paski, filtry, worki, noże, żarówki, igły itp.
8. Czynności wynikające z pkt. 6 i 7 wykonuje użytkownik we własnym zakresie i na własny koszt.
9. Gwarant nie odpowiada za wady wynikłe po sprzedaży na skutek zdarzeń losowych.
10. W przypadku bezpodstawnego zgłoszenia naprawy gwarancyjnej, koszty z tym związane ponosi użytkownik w pełnej wysokości.
11. Niniejsza karta gwarancyjna obowiązuje na terenie Rzeczypospolitej Polskiej.
12. Karta gwarancyjna jest nieważna bez wpisanej daty sprzedaży, pieczętąki sklepu i podpisu sprzedawcy lub dołączonego dowodu zakupu.

**Niniejsza gwarancja nie wyłącza, nie ogranicza ani nie zawiesza uprawnień kupującego wynikających z niezgodności towaru z umową.**

## KARTA GWARANCYJNA

**Wyrób: Domowa maszyna do szycia SINGER, model 8280**

Nr fabryczny: .....

Data sprzedaży: .....

..... Pieczętąka sklepu ..... Podpis sprzedawcy

| <b>A</b>                                           | <b>B</b>                                           | <b>C</b>                                           |
|----------------------------------------------------|----------------------------------------------------|----------------------------------------------------|
| <b>Domowa maszyna do szycia SINGER model .....</b> | <b>Domowa maszyna do szycia SINGER model .....</b> | <b>Domowa maszyna do szycia SINGER model .....</b> |
| Nr fabryczny .....                                 | Nr fabryczny .....                                 | Nr fabryczny .....                                 |
| Data sprzedaży .....                               | Data sprzedaży .....                               | Data sprzedaży .....                               |
| ..... Podpis sprzedawcy i pieczętąka               | ..... Podpis sprzedawcy i pieczętąka               | ..... Podpis sprzedawcy i pieczętąka               |



**ADNOTACJE ZAKŁADU USŁUGOWEGO  
O DOKONANYCH NAPRAWACH**

| Podpis i pieczęćka<br>montera | Data<br>wykonania | Opis naprawy | Data<br>zgłoszenia |
|-------------------------------|-------------------|--------------|--------------------|
|                               |                   |              |                    |
|                               |                   |              |                    |
|                               |                   |              |                    |
|                               |                   |              |                    |

| Karta Gwarancyjna<br>stanowi załącznik do rach. | Karta Gwarancyjna<br>stanowi załącznik do rach. | Karta Gwarancyjna<br>stanowi załącznik do rach. |
|-------------------------------------------------|-------------------------------------------------|-------------------------------------------------|
| Nr.....<br>Wymieniono .....                     | Nr.....<br>Wymieniono .....                     | Nr.....<br>Wymieniono .....                     |
| .....<br>Data i podpis                          | .....<br>Data i podpis                          | .....<br>Data i podpis                          |