

SINGER®

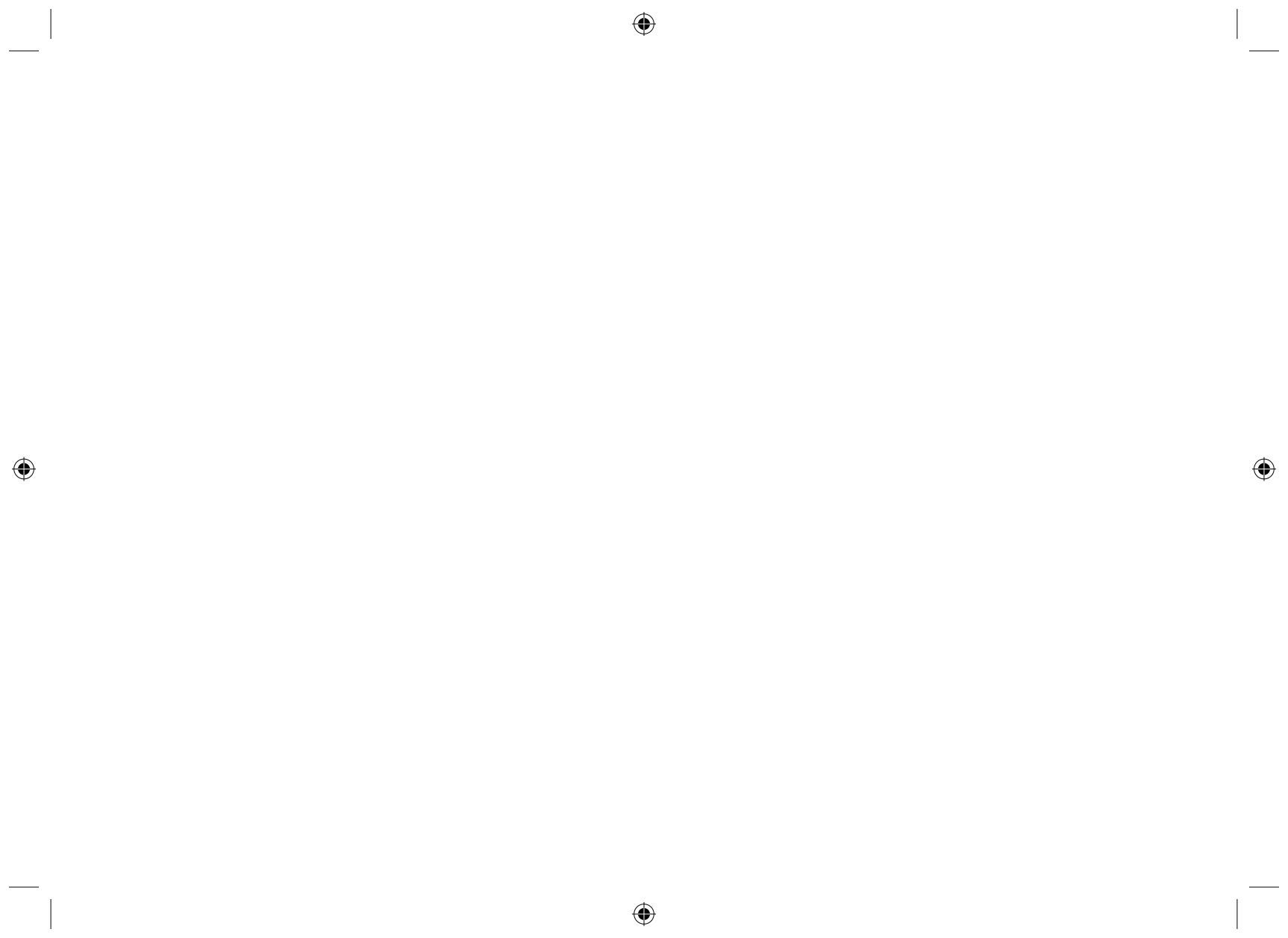
CZ *Návod k obsluze*

SK *Návod na obsluhu*

HU *Használati útmutató*

PL *Instrukcja obsługi*

TRADITION 2273



ČESKY 4

SLOVENSKY 39

MAGYAR 73

POLSKI 105

SEZNAM ZNAČKOVÝCH OPRAVEN SINGER

SINGER SERVIS

Milady Horákové
170 00 Praha 7
tel.: 272 773 079
servis@singer.cz

Miroslav JELÍNEK

Branky 17
664 41 Brno
tel.: 547 352 285
mob.: 602 553 203
jelinekservis@quick.cz

František Zetek

Alšova 835
438 01 Žatec
tel.: 415 712 655
frantisek.zetek@tiscali.cz

Petr Stavárek

Dolní 1004
744 01 Frenštát
pod Radhoštěm
tel.: 556 830 290

Petr Stefanski

Výškovická 178
710 00 Ostrava
tel.: 596 752 132

Miloslav Žižka

Hořická 831
500 00 Hradec Králové
tel.: 495 538 130
mob.: 603 812 814

Jan Šilpoch, I+M

Hlavanova 8
301 00 Plzeň
tel.: 377 240 006

Zdeněk Vorlický

Šatovská 12
671 81 Znojmo
tel.: 515 227 255
mob.: 606 711 110

OBAL VÝROBKU.

Byly splněny povinnosti vyplývající ze zákona č. 477/2001 Sb., o obalech, včetně uhrazení finančního příspěvku organizaci zajišťující využití obalového odpadu. Doporučujeme uschovat po dobu záruky obal výrobku včetně výplní, pro možnost bezpečného přepravení do servisního střediska.

ODLOŽTE NA MÍSTO URČENÉ OBCÍ K UKLÁDÁNÍ ODPADU!

ELEKTROODPAD

BYLY SPLNĚNY POVINNOSTI VYPLÝVAJÍCÍ ZE ZÁKONA Č. 185/2001 SB., O ODPADECH VČETNĚ UHRAZENÍ FINANČNÍHO PŘÍSPĚVKU ORGANIZACI ZAJIŠŤUJÍCÍ RECYKLACI.

ODLOŽTE NA MÍSTA K TOMU URČENÁ, NEODSTRAŇUJTE SPOLU SE SMĚSNÝM KOMUNÁLNÍM ODPADEM.

Ekologická likvidace tohoto zařízení je zajištěna v rámci kolektivního systému RETELA.

DŮLEŽITÉ POKYNY K BEZPEČNOSTI

Při používání elektrických spotřebičů je nutné vždy dodržovat základní preventivní opatření.
Než začnete používat tento šicí stroj pro domácnost, přečtěte si všechny pokyny.

POZOR - Jak snížit nebezpečí úrazu elektrickým proudem:

1. Nikdy nenechávejte zapnutý šicí stroj bez dozoru.
2. Okamžitě po skončení práce a před čištěním stroj vždy vypněte ze zásuvky.
3. Před výměnou žárovky vždy vypněte stroj ze zásuvky. Žárovku nahraďte stejným typem o příkonu 15W v oblasti (220-240V).

POZOR - Jak snížit nebezpečí popálení, požáru, úrazu elektrickým proudem nebo poranění

1. Nenechávejte stroj dětem na hraní. Při práci se strojem v přítomnosti dětí dbejte zvýšené opatrnosti.
2. Šicí stroj používejte pouze k účelům uvedeným v této příručce. Používejte pouze příslušenství doporučené výrobcem, uvedené v této příručce.
3. Nikdy nepracujte s šicím strojem, pokud má poškozenou síťovou šňůru nebo vidlici, nefunguje správně, upadl a poškodil se, nebo spadl do vody. Dejte stroj zkontrolovat, opravit nebo seřídit u nejbližšího autorizovaného prodejce nebo v servisu.
4. Nikdy na stroji nepracujte se zakrytými větracími otvory. Nenechávejte ve větracích otvorech ani na ovládacím pedálu usazovat chlupy, prach, ani kousky látek.
5. Nepřibližujte se prsty k pohyblivým dílům stroje. Zvláštní pozor si dávejte na jehlu.
6. Používejte vždy správnou stehovou desku. Nesprávná deska může způsobit lámání jehly.
7. Nepoužívejte ohnuté, poškozené jehly.
8. Při šití netahejte za látku, ani na ni netlačte. Mohly byste vychýlit a zlomit jehlu.

9. Když děláte jakékoli práce v prostoru jehly, jako navlékání, výměnu jehly, navlékání cívky, výměnu přítlačné patky apod., vždy vypněte stroj („0“).
10. Při snímání krytů, mazání či provádění jakékoli uživatelské údržby dle této příručky, vždy vypněte stroj ze zásuvky.
11. Nikdy nestrkejte žádné předměty do otvorů ve stroji.
12. Nepoužívejte šicí stroj na volném prostranství (venku).
13. Nepoužívejte stroj tam, kde se používají aerosolové výrobky (spreje) nebo kde se používají technické plyny.
14. Před vypnutím ze zásuvky vypněte stroj do polohy „0“.
15. Při vypořádání ze zásuvky netahejte za šňůru, ale uchopte do ruky vidlici.
16. Úroveň hluku při normálních provozních podmínkách je 75dB(A).
17. Když stroj nefunguje, jak má, vypněte jej ze zásuvky.
18. Nikdy nepokládejte nic na ovládací pedál.
19. Tento šicí stroj je vybaven dvojitou izolací. Používejte pouze shodné náhradní díly. Řiďte se pokyny pro obsluhu spotřebičů s dvojitou izolací.
20. Tento spotřebič není určen osobám (včetně dětí) se sníženou fyzickou a duševní schopností, se sníženou vnímavostí nebo s nedostatkem zkušeností a znalostí, pokud nepracují pod dohledem nebo podle pokynů osoby odpovědné za jejich bezpečnost.
21. Na děti je třeba dohlížet, aby si se strojem nehrály.

TYTO POKYNY K OBSLUZE SI ULOŽTE

Tento stroj je konstruován pro použití v domácnosti, nikoliv pro dílenský provoz.

BLAHOPŘEJEME VÁM

Jako majitel nového šicího stroje Singer máte před sebou vzrušující tvůrčí dobrodružství. Od prvního okamžiku, kdy s ním začnete pracovat, si uvědomíte, že šijete na jednom z nesnáze ovladatelných strojů, jaký byl kdy vyroben.

Doporučujeme Vám, abyste předtím, než začnete stroj používat, zjistili všechny jeho schopnosti důkladným prostudováním tohoto návodu krok za krokem u svého stroje.

Abyste vždy měli k dispozici to nejmodernější zařízení, vyhrazuje si výrobce právo, uzná-li to za nutné, kdykoli změnit vzhled nebo konstrukci tohoto stroje i jeho příslušenství.

Singer® je registrovaná ochranná známka společnosti The Singer Company Ltd. a jejích poboček.

Copyright © 2007

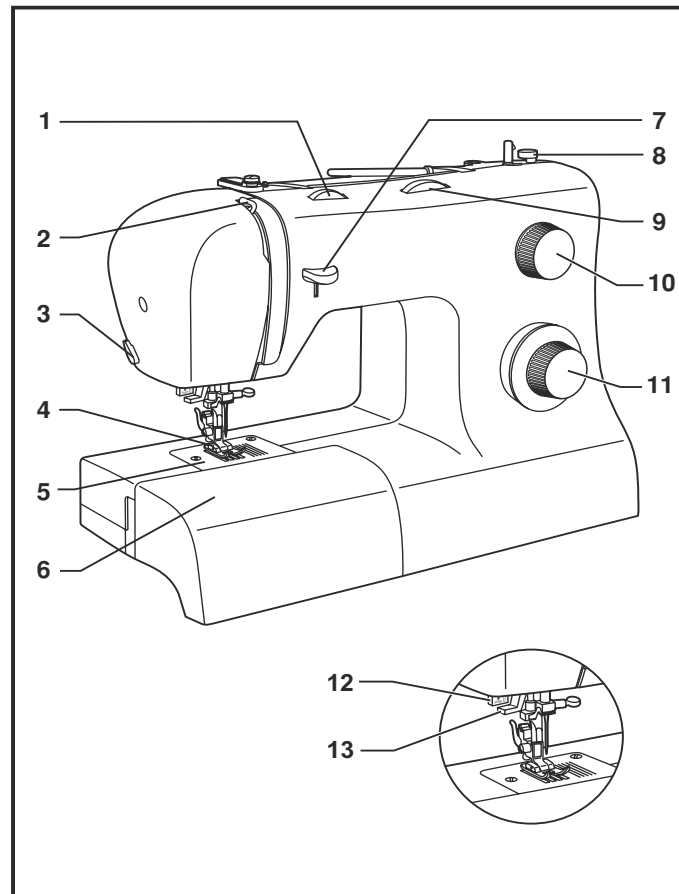
Všechny práva vyhrazena po celém světě.

Obsah

Základní části stroje	8
Připojení stroje k síti	10
Páčka pro zdvižení přítlačné patky se dvěma polohami	11
Příslušenství	12
Navíjení spodní niti	13
Vkládání spodní niti	14
Napětí niti	15
Navlékání horní niti	16
Automatický navlékač niti	17
Vytažení spodní niti	18
Jak si vybrat steh	19
Volič délky stehu a volič šířky stehu	20
Šití rovným stehem	21
Zpětné šití	22
Vyjmutí výrobku	22
Odříznutí nití	22
Volba stretchového (pružného) stehu	23
Slepý steh	24
Vyšití knoflíkové dírky v jednom kroku	25
Přišívání knoflíků	26
Nasazení násuvné přídavné desky	27
Nasazení držáku přítlačné patky	28
Odpovídající jehla / látka / nit	29
Krycí deska podavače	30
Vkládání a výměna jehel	31
Výměna žárovky	32
Údržba	33
Odstraňování problémů	34

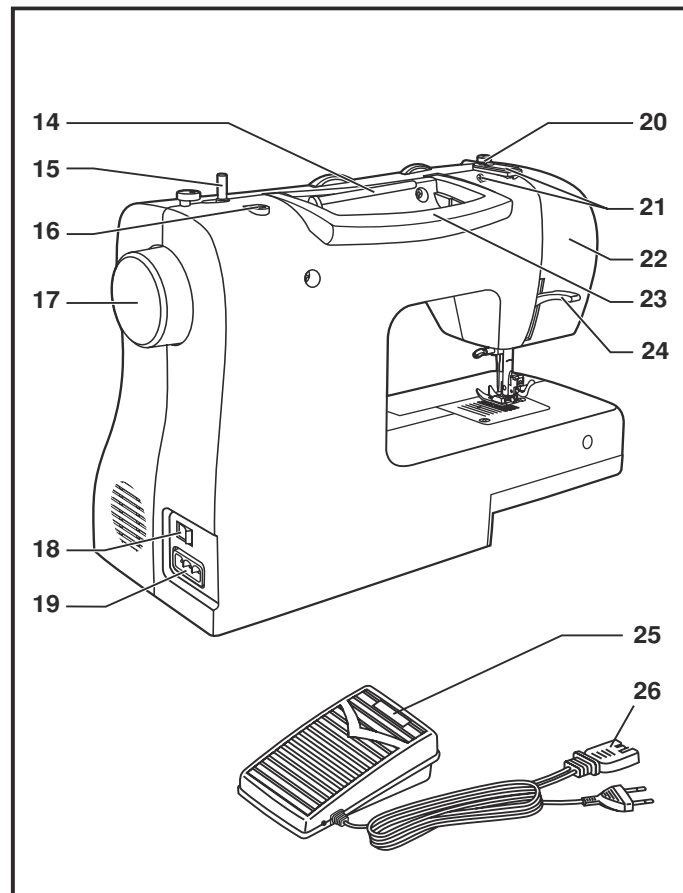
□ Základní části stroje

1. Volič nastavení napětí
2. Niťová páka
3. Odřezávač nití
4. Přítlačná patka
5. Stehová deska
6. Násuvná přídavná deska / schránka na příslušenství
7. Páčka pro zpětné šití
8. Doraz cívky na spodní nit
9. Volič šířky stehu
10. Volič délky stehu
11. Výběr stehu
12. Páčka pro vyšití knoflíkové dírky v jednom kroku
13. Automatický navlékač jehly



□ Základní části stroje

- 14. Horizontální kolík cívky niti
- 15. Navíječ spodní niti
- 16. Otvor pro druhý kolík cívky
- 17. Ruční kolo
- 18. Hlavní vypínač (vypínač osvětlení)
- 19. Elektrická zásuvka stroje
- 20. Vodítko spodní niti
- 21. Vodítko horní niti
- 22. Přední kryt
- 23. Držadlo
- 24. Páčka pro zvedání přítlačné patky
- 25. Ovládací pedál
- 26. Síťová šňůra



CZ

□ Připojení stroje k síti

Zapněte stroj do zásuvky podle obrázku (1).
Tento spotřebič je vybaven síťovou vidlicí (2).

Pozor:

Síťovou šňůru vypínejte ze zásuvky jen není-li stroj v provozu.

Ovládací pedál

Ovládacím pedálem měníte rychlost šití (3).

Pozor:

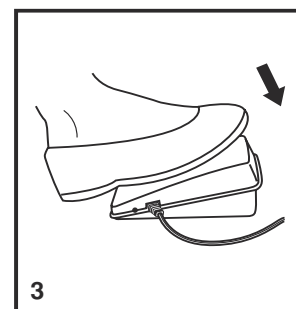
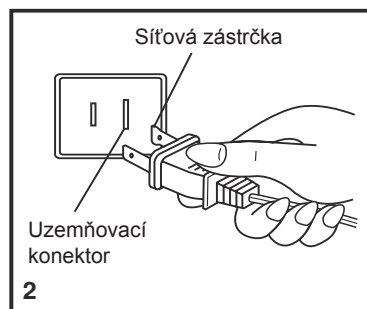
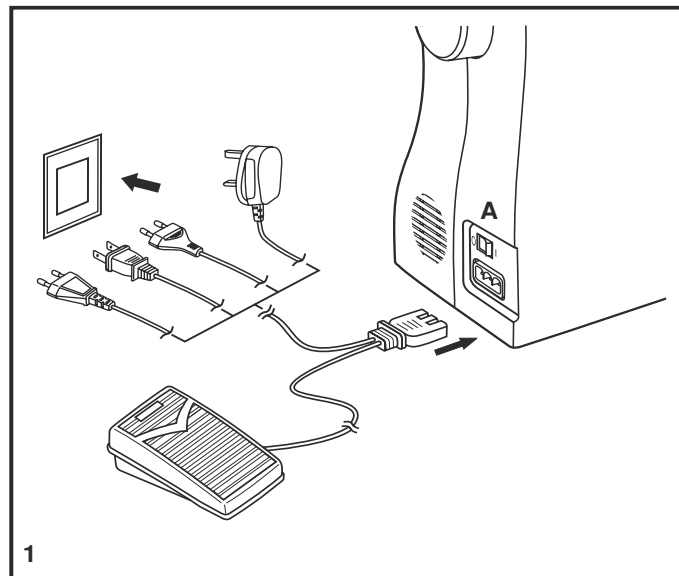
Máte-li pochybnosti o správném zapojení stroje do sítě, obraťte se na kvalifikovaného elektrikáře.

Když stroj nepoužíváte, vždy jej odpojte od sítě.

Ke stroji musíte používat ovládací pedál jemu určený s typovým označením.

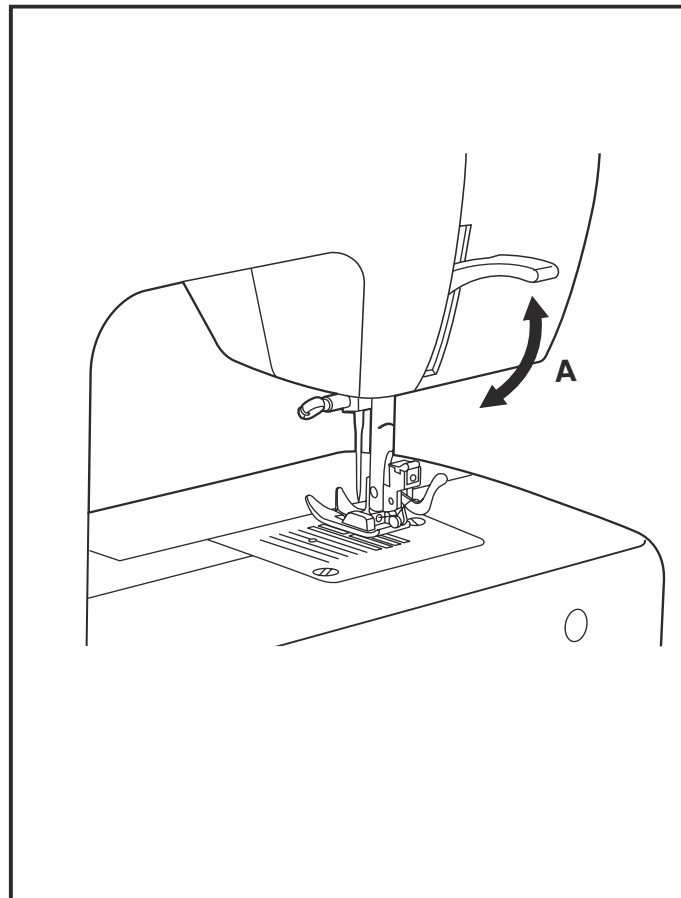
Osvětlení pracovní plochy

Přepnutím hlavního vypínače (A) do polohy „I“ zapnete stroj i osvětlení.



☐ Páčka pro zdvižení přítlačné patky se dvěma polohami

Šijete-li několik vrstev nebo silnou látku, můžete zdvihnout přítlačnou patku do zvýšené polohy pro snazší vkládání výrobku (A).



CZ

□ Příslušenství

Základní příslušenství (1)

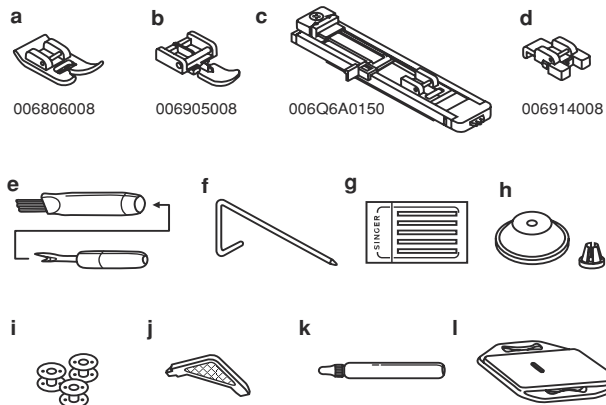
- a. Univerzální patka
- b. Zipová patka
- c. Patka k šití knoflíkových dírek
- d. Patka na přišívání knoflíků
- e. Páraček / štěteček
- f. Vodič okraje látky
- g. Balíček jehel
- h. Čepička cívky malá a velká
- i. Cívka na spodní nit (3x)
- j. Šroubovák
- k. Olejnička
- l. Krycí deska podavače

Speciální příslušenství (2)

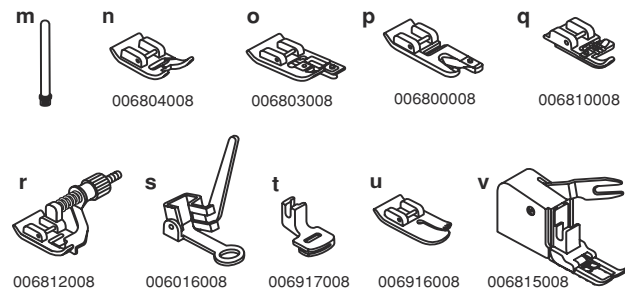
(Těchto 10 kusů příslušenství se nedodává se strojem, ale můžete je koupit u svého prodejce jako zvláštní příslušenství.)

- m. Kolík pro druhou niť
- n. Patka pro saténový steh
- o. Obrubovací patka
- p. Lemovací patka
- q. Patka pro našívání šňůrky
- r. Patka pro slepý steh
- s. Látačí/vyšívací patka
- t. Řasící patka
- u. Quiltovací a prošívací patka
- v. Patka pro rovnoměrné podávání

1. Základní příslušenství



2. Volitelné příslušenství

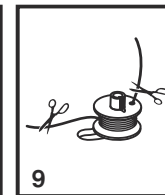
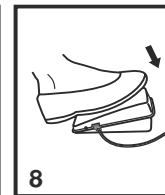
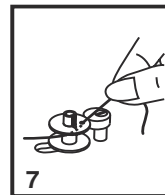
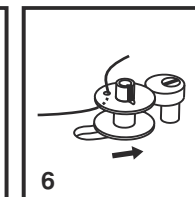
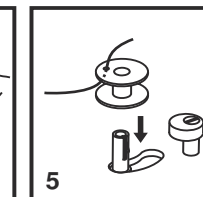
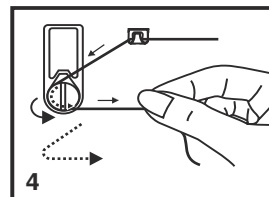
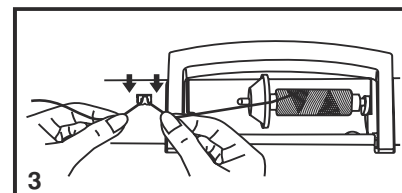
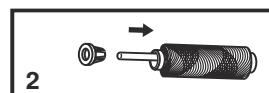
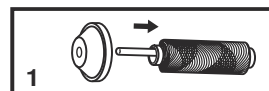
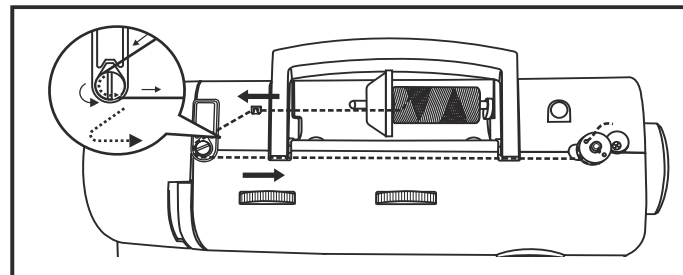


□ Navíjení spodní nití

- Nasadíte cívku s nití na horizontální kolík a zabezpečíte čepičkou (1/2).
- Zamáčkněte nit do vodiče nití. (3)
- Otočte nit proti směru hodinových ručiček kolem napínacích talířků pro navíjení spodních nití (4).
- Navlečte nit do cívky podle obrázku a nasadte cívku na kolík (5).
- Přitlačte cívku směrem doprava (6).
- Přidržte konec nití (7).
- Sešlápněte ovládací pedál (8).
- Odstřihněte nit (9).
- Přitlačte cívku zpět doleva (10) a sundejte cívku z kolíku.

Poznámka:

Když je kolík navíječe spodní nití v poloze „navíjení“, stroj nešíje a ruční kolo se neotáčí. Chcete-li zašít šit, přepněte kolík cívky doleva (poloha šití).



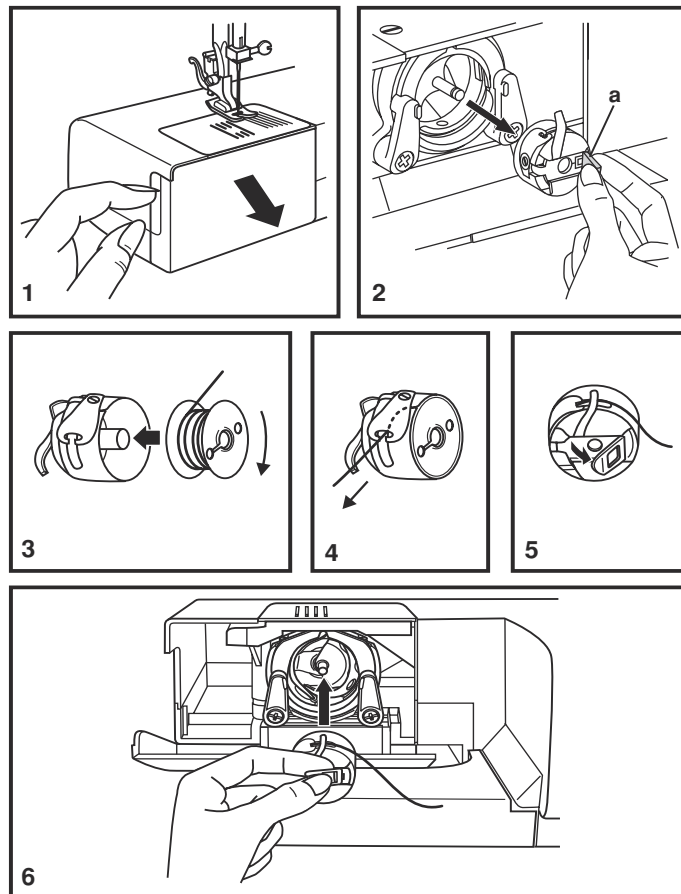
□ Vkládání spodní nití

Při vkládání cívky se spodní nití musí být jehla v nejvyšší poloze.

- Otevřete odklápací kryt (1).
- Odklopte vyklápěcí úchyt pouzdra cívky (a) a pouzdro vytáhněte (2).
- Přidržte pouzdro cívky jednou rukou a vložte do něho cívku, aby se nit odvíjela doprava (podle šipky) (3).
- Vedte nit výřezem a pod prstem (4). Nechte asi 15 cm nitě venku.
- Uchopte pouzdro cívky za vyklápěcí úchyt (5).
- Vložte pouzdro do člunku (6).

Pozor:

Před vkládáním a vyjímáním spodních nití vypněte hlavní vypínač („O“).



□ Napětí nití

Napětí horní nití

Základní nastavení napětí: „4“.

Pro zvýšení napětí natočte knoflík na nejbližší vyšší hodnotu.

Pro snížení napětí natočte knoflík na nejbližší nižší hodnotu.

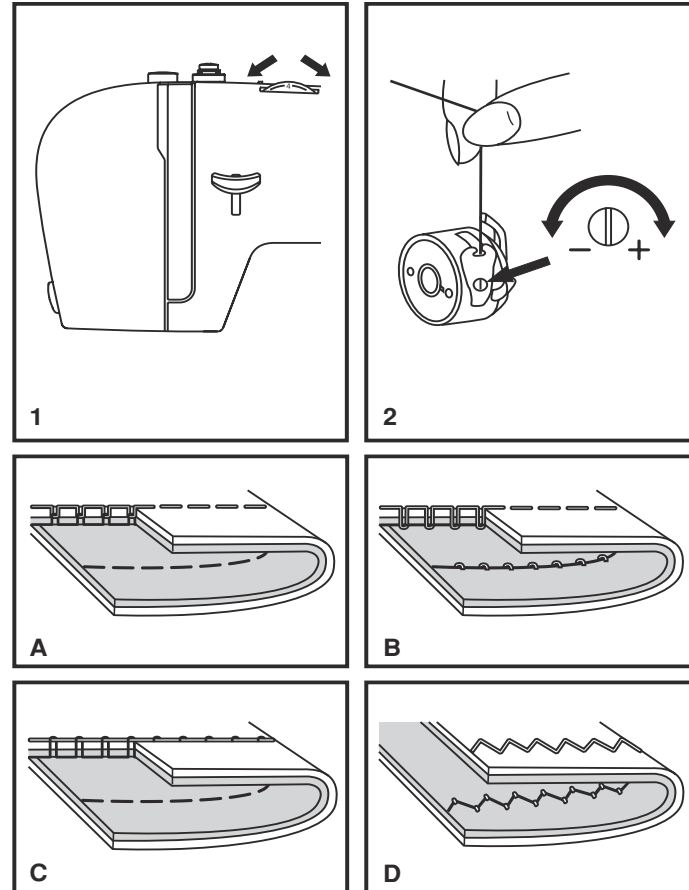
- Normální napětí nití pro šití rovným stehem.
- Napětí nití příliš nízké pro šití rovným stehem. Otočte knoflíkem na vyšší číslo.
- Napětí nití příliš vysoké pro šití rovným stehem. Otočte knoflíkem na nižší číslo.
- Normální napětí pro entlovací steh a pro ozdobné stehy. Napětí je nastaveno správně, když je na spodní straně látky nepatrně vidět horní nit.

Napětí spodní nití

Pro vyzkoušení napětí spodní nití vyjměte cívku i s pouzdem ze stroje a přidrže ji za nit. Jednou až dvakrát za ni trhněte. Je-li napětí správné, nit se odvine asi o tři až pět centimetrů. Je-li napětí příliš velké, nit se neodvine vůbec. Je-li napětí příliš malé, odvine se velký kus nití. Napětí upravte malým šroubkem na boku pouzdra cívky.

Poznámka:

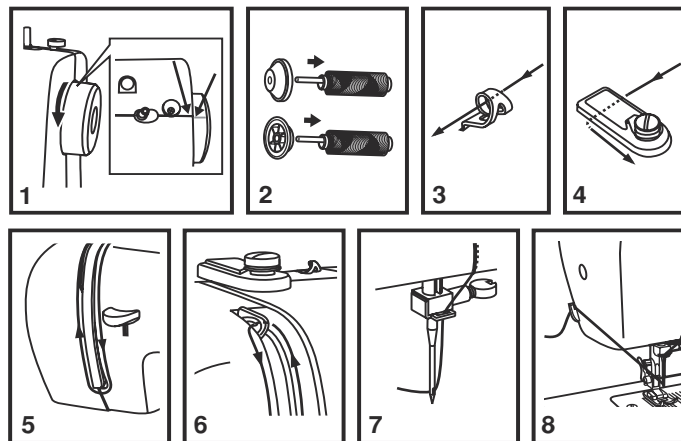
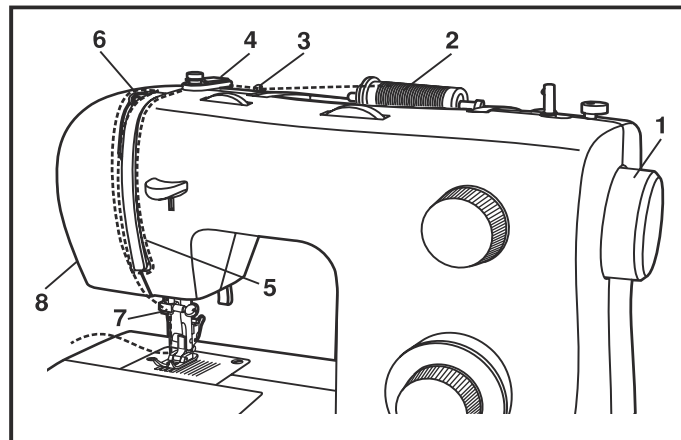
- Pro dobré šití je správné nastavení napětí nití nezbytné.
- Žádné jednotné napětí vhodné pro všechny stehové funkce, látky a nitě neexistuje.
- Vyvážené napětí (stejně stehy nahoře i dole) se obvykle vyžaduje jenom pro sešívání rovným stehem.
- V 90% veškerého šití je napětí mezi „3“ a „5“.
- Pro entlovací a ozdobné stehy by mělo být napětí všeobecně nižší, než pro rovný steh.
- U všech ozdobných stehů také dosáhnete hezcího efektu a menšího shrnování látky, když je horní nit vidět vespodu látky.



□ Navlékání horní niti

Navlékání je jednoduchá operace, ale je nutné ji provádět správně, jinak by mohlo dojít k různým problémům během šití.

- Začněte zdvižením jehly do nejvyšší polohy (1) a pokračujte v otáčení ručním kolem proti směru hodinových ručiček, až jehla začne klesat. Zdvížením přítlačné patky uvolněte napínací talířky.
Poznámka: z bezpečnostních důvodů se doporučuje před navlékáním vypnout stroj.
- Nadzdvihněte kolík pro cívku s nití, nasadte cívku, aby se nit odvíjela podle obrázku a na ni čepičku. Na malou cívku nasadte čepičku menší stranou k cívice (2).
- Ved'te nit z cívky skrz vodičko horní niti (3) a protáhněte ji skrz předpínací pružinu podle obrázku (4).
- Navlečte niť tak, že povedete nit pravou štěrbinou dolů a levou nahoru (5). Při tomto kroku je vhodné přidržovat nit mezi cívkou a prvním vodičkem.
- V nejvyšší pozici protáhněte nit zprava doleva očkem nitové páky a ved'te ji opět dolů (6).
- Nyní ved'te nit za tenké drátěné vodičko na svorce jehly a do jehly, kterou navlečte zpředu dozadu.
- Vytáhněte asi 15 až 20 cm niti dozadu za jehlu. Nit odřízněte na tuto délku vestavěným řezačem niti (8).

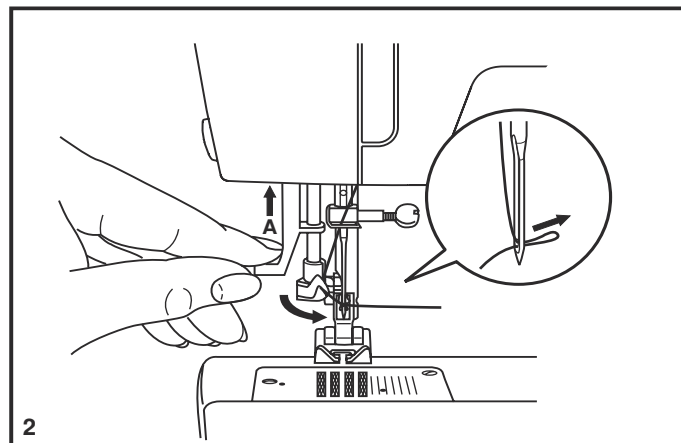
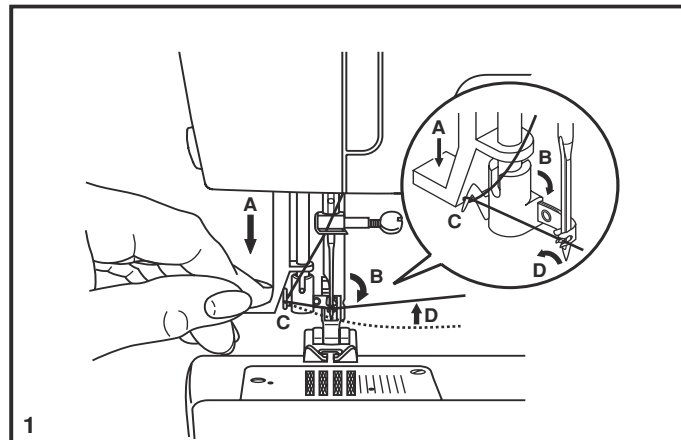


□ Automatický navlékač nití

- Zdvihněte jehlu do horní úvratě.
- Stiskněte páčku (A) dolů, až na doraz.
- Navlékač se automaticky přetočí do polohy pro navlečení (B)
- Ved'te nit kolem vodítka (C).
- Ved'te nit před jehlou kolem háčku (D).
- Uvolněte páčku
- Protáhněte nit ouškem jehly

Pozor:

Vypněte hlavní vypínač („0“)!

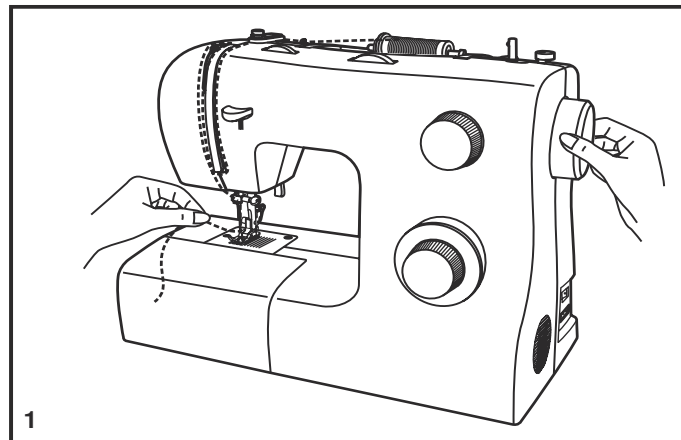


□ Vytažení spodní niti

Přidrže horní nit levou rukou. Otáčením ručním kolem (1) směrem k sobě (proti směru hodinových ručiček) až bude jehla v horní úvrti.

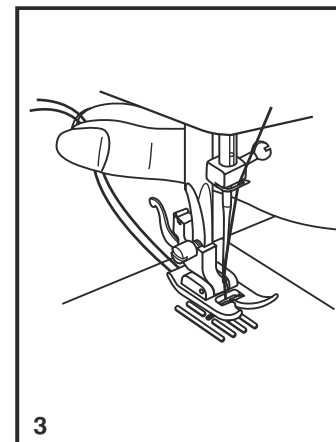
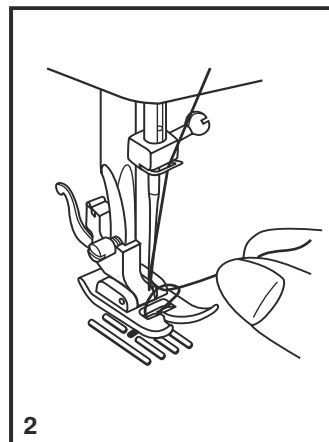
Poznámka:

Nejde-li spodní nit vytáhnout, podívejte se, zda není přivřena ve sklopném krytu nebo za násuvným stolcem.



Pomalým vytahováním horní niti vytáhněte z otvoru ve stehové desce spodní nit (2).

Položte obě nitě dozadu za stehovou desku (3).



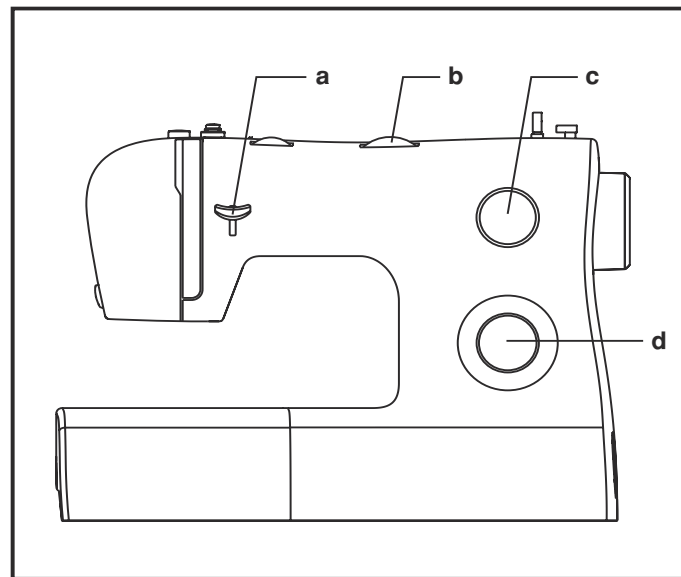
□ Jak si vybrat steh

V tabulce na této straně jsou vyobrazeny stehy, které má stroj k dispozici.

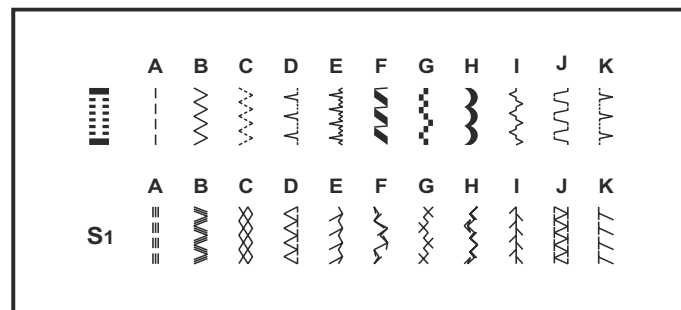
Stehy z horní řady jsou na voliči stehů zobrazeny černě. Černě označený steh nastavte voličem stehů (d). Voličem délky stehu (c) nastavte požadovanou délku stehu a voličem šířky stehu (b) požadovanou šířku.

Stehy ze spodní řady tabulky jsou na voliči stehů zobrazeny modře. Modrá barva označuje stretchové (pružné) stehy.

Knoflíkem pro výběr stehu můžete otáčet v obou směrech.



- a. Páčka pro zpětné šití
- b. Knoflík nastavení šířky stehu
- c. Knoflík nastavení délky stehu
- d. Knoflík pro výběr stehu



□ Volič délky stehu a volič šířky stehu

Funkce knoflíku pro nastavení šířky stehu

Maximální šířka entlovacího stehu je 5 mm, nicméně šířku můžete u každého stehu zmenšit. Šířka stehu se zvětšuje, když otáčíte knoflíkem od „0“ k „5“ (1)

Voličem šířky stehu ovládáte také polohu jehly při rovném stehu. Poloha „0“ je úplně vlevo, poloha „5“ úplně vpravo, Středová poloha je mezi „2“ a „3“.

Funkce délky stehu u šití entlovacím stehem

Nastavte volič stehu na entlovací steh.

Když se blížíte nastavením délky stehu k hodnotě „0“, zvyšuje se hustota entlovacího stehu.

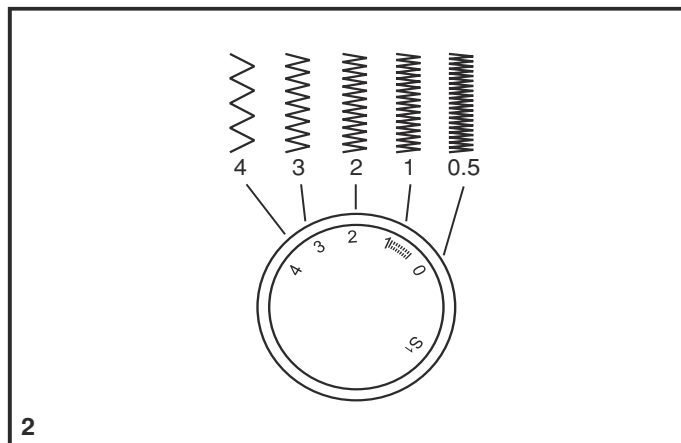
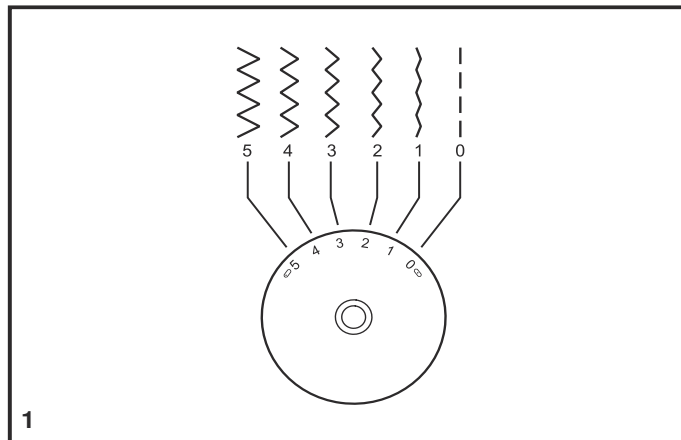
Upravených stehů zpravidla dosáhnete při délce „2,5 a méně“.

Hustý entlovací steh (blízko u sebe) se nazývá stehem saténovým (2).

Funkce knoflíku pro nastavení délky stehu u rovných stehů

Pro šití rovným stehem nastavte na voliči stehu rovný steh. Otáčejte voličem délky stehu a jednotlivé stehy se budou směrem k „0“ zkracovat. Otáčením směrem k „4“ se budou stehy prodlužovat.

Všeobecně platí, že čím silnější je látka, nit a jehla, tím delší by měl být steh. Šijete-li tenkou látku nebo používáte-li tenkou jehlu a nit, nastavte kratší stehy.

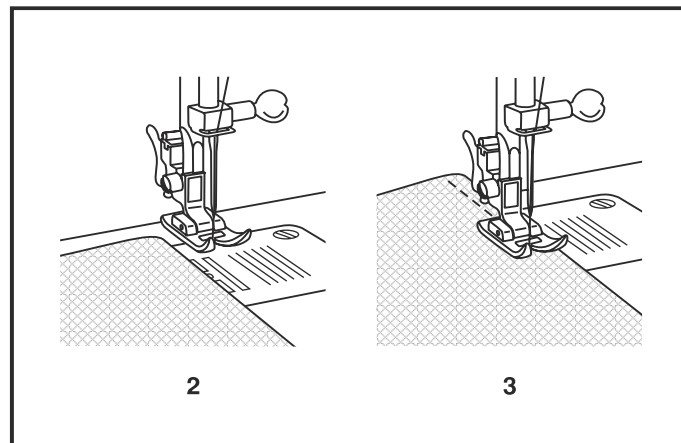
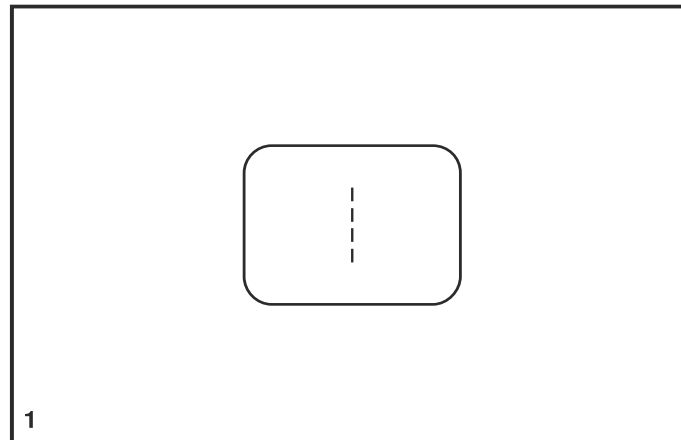


□ Šití rovným stehem

Když začínáte šít, nastavte stroj na rovný steh (1).

Vložte látku pod přítláčnou patku okrajem k požadované vodící čáře na stehové desce (2).

Spusťte přítláčnou patku a sešlápnutím ovládacího pedálu začněte šít (3).



CZ

□ Zpětné šití

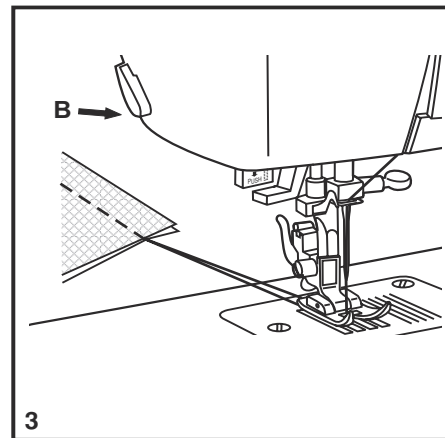
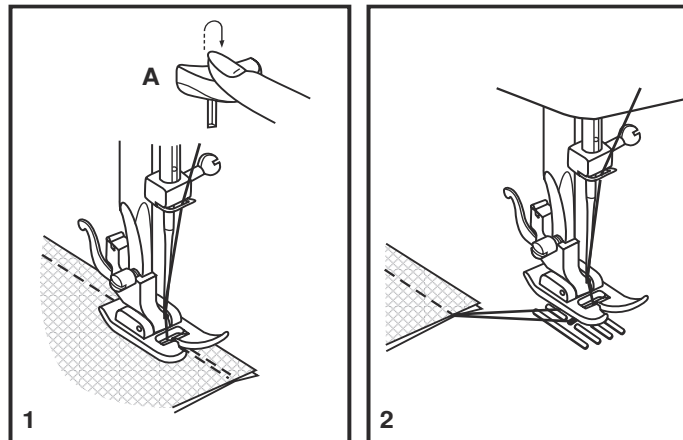
Pro zpevnění začátku a konce švu stiskněte páčku pro šití zpět (A). Ušijte několik stehů zpět. Po uvolnění páčky bude stroj šít opět dopředu (1).

□ Vyjmutí výrobku

Otáčením ručním kolem k sobě (proti směru hodinových ručiček) zdvihnete nitovou páku do nejvyšší polohy, zdvihnete přítlačnou patku a vyjměte výrobek zpod jehly a zpod přítlačné patky (2).

□ Odříznutí nití


Vytáhněte nitě pod přítlačnou patku a dozadu za ni. Ved'te nitě na stranu kolem čelního panelu a do odřezávače (B). Zatažením dolů nitě odřízněte (3).



□ Volba stretchového (pružného) stehu

Stretchové (pružné) stehy jsou na voliči stehů odlišeny modře. Nastavte volič stehů na požadovaný steh. Poté nastavte délku stehu na „S1“. Zde uvádíme dva příklady pružných stehů:

Rovný pružný steh

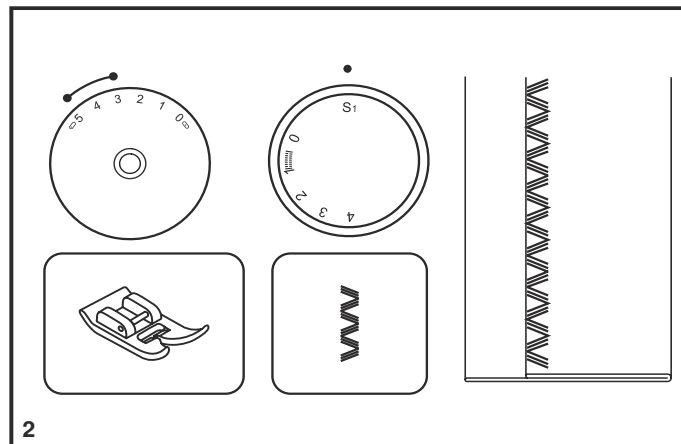
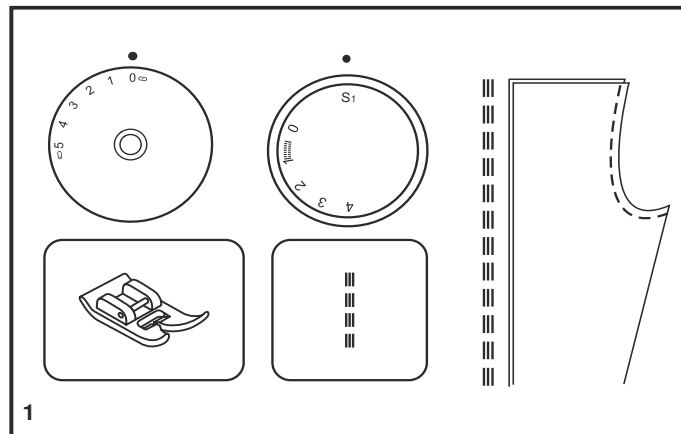
Nastavte volič stehů na „“.

Dodá trojnásobné zpevnění pružným a namáhaným stehům
Stroj šije dva stehy dopředu a jeden zpět.

Ric Rac

Nastavte volič stehů na „“.

Steh Ric Rac je vhodný pro pevné látky, jako je džínovina, manšestr, popelín, plátno apod.



□ Slepý steh

Pro lemování závěsů, zakládání kalhot, sukní atd.

..... Slepý steh pro pružné látky

..... Slepý steh/prádlový pro pevné látky

Nastavte délku stehu v rozmezí podle tabulky vpravo. Slepé stehy se nicméně běžně šijí s delším nastavením. Nastavte šířku stehu, aby odpovídala síle/typu látky, kterou šijete, v rozmezí podle obrázku vpravo na této stránce. Obecně se používá pro tenčí látky užší steh a pro silnější látky širší. Ušijte si nejprve zkoušku, abyste zjistili, zda máte stroj správně nastaven pro danou látku.

Slepý steh:

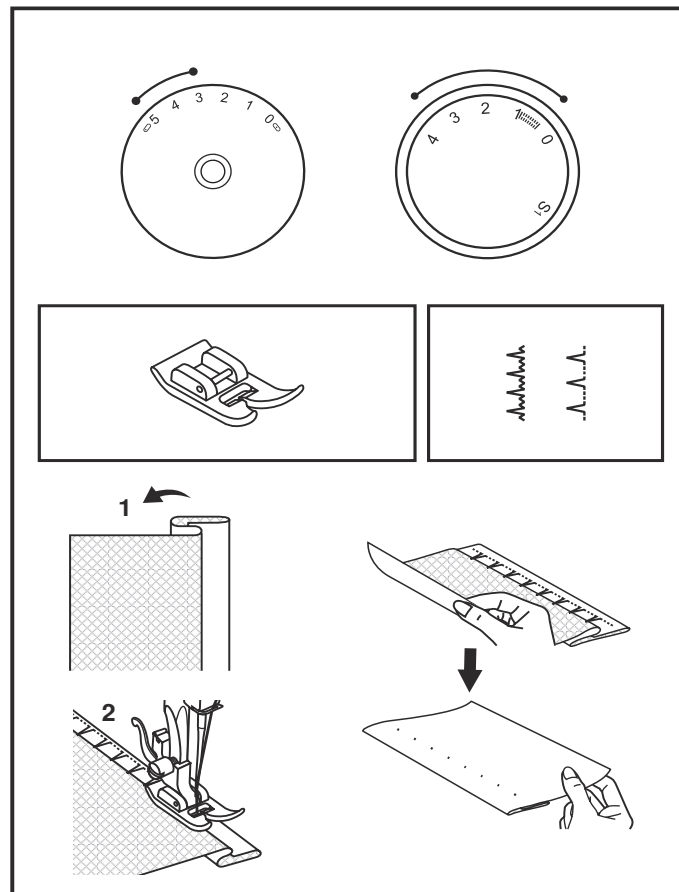
Otočte lem na požadovanou šířku a sežehlete jej. Přeložte jej zpět (dle obr. 1) na lícovou stranu, aby horní okraj lemu přesahoval asi o 7 mm na lícovou stranu přeložené látky.

Začněte pomalu šít po překladu, aby se jehla lehce dotýkala přeloženého okraje a zachycovala jen asi jedno či dvě vlákna látky (2).

Po došití látku rozložte a sežehlete.

Poznámka:

Nejlépe se Vám bude šít slepý steh, použijete-li speciální patku pro slepý steh, kterou koupíte u svého prodejce SINGER (objednací číslo najdete na straně 6).



□ Vyšití knoflíkové dírky v jednom kroku

Šití knoflíkových dírek je jednoduchý proces se spolehlivým výsledkem. Nicméně se doporučuje si vždy ušít knoflíkovou díрку jako vzorek na stejné látce se stejným stabilizátorem.

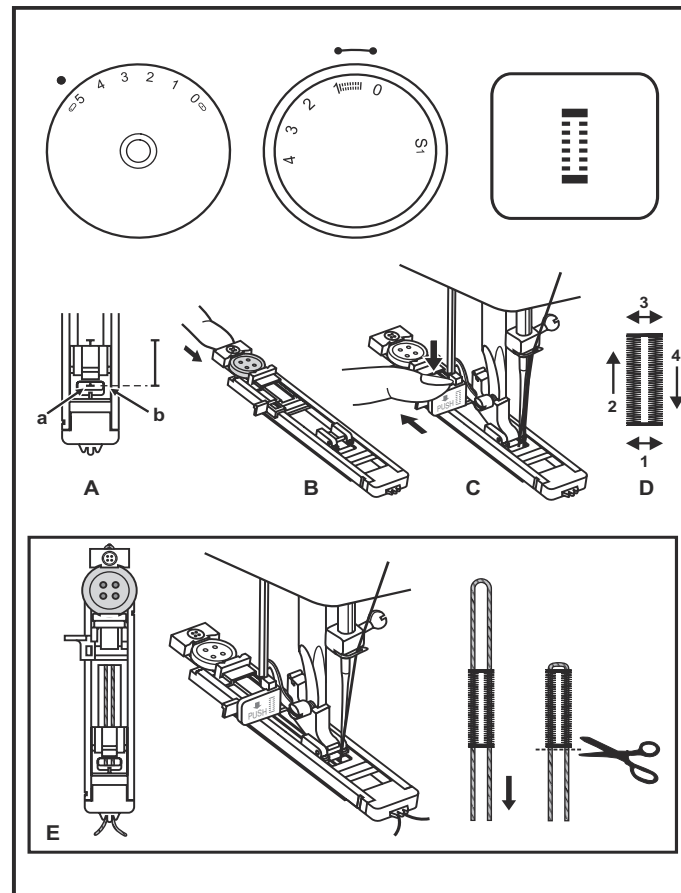
Vyšití knoflíkové dírky

1. Nakreslete si krejčovskou křídou polohu knoflíkové dírky na látce.
2. Nasadte patku pro knoflíkové dírky a nastavte volič stehů na „1“¹. Nastavte délku stehu na „1“². Nastavte šířku stehu na „5“³. Možná bude třeba šířku stehu upravit, aby odpovídala výrobku. Ušijte si nejprve zkušku, abyste si určili nastavení.
3. Spusťte přítlačnou patku, aby se značka na patce kryla se značkou na látce (A). (Nejprve se ušije přední uzávěrka.) (Vyrovnajte značku na látce (a) se značkou na patce (b).)
4. Otevřete destičku patky a vložte knoflík (B).
5. Spusťte páčku knoflíkové dírky a jemně ji zatlačte dozadu (C).
6. Spusťte stroj a lehce přidržujte horní nit.
7. Vyšití knoflíkové dírky se provede v pořadí (D).
8. Po dokončení cyklu zastavte stroj.

Vyšití knoflíkové dírky na pružné látce

Šijete-li knoflíkovou díрку na pružné látce, zahákněte pod patku silnou nit nebo šňůrku. Sloupky knoflíkové dírky během šití šňůrku obšijí.

1. Nasadte patku pro knoflíkové dírky a nastavte volič stehů na „1“¹. Nastavte délku stehu na „1“².
2. zahákněte silnou nit na zadním konci přítlačné patky a ved'te konce nití dopředu, zasad'te je do drážek a prozatím zavažte.
3. Spusťte přítlačnou patku a začněte šít.
*Šířku stehu nastavte podle síly vložené nití.
4. Až došijete, lehce zatáhněte za nit, vyrovnajte díрку a odstříhněte přebývající konce.

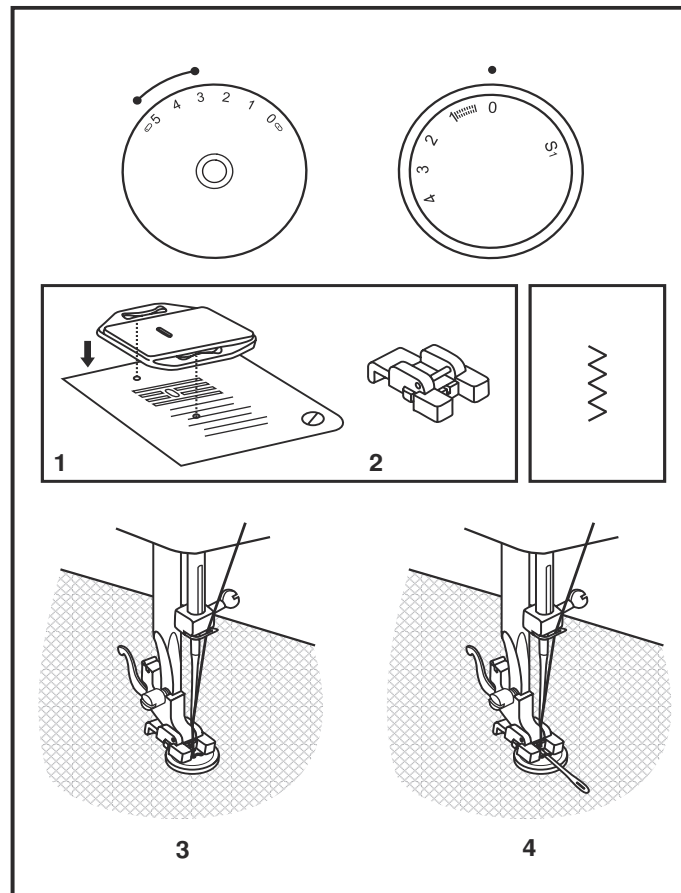


□ Přišívání knoflíků

Nasaďte krycí desku podavače (1). Zaměňte univerzální patku za patku pro přišívání knoflíků (2). Délku stehu nastavte na „0“.

Nastavte šířku stehu na „0“ a ušijte několik zajišťovacích stehů. Vytáhněte jehlu z látky. Zvolte entlovací steh a nastavte šířku na „3“ - „5“. Otočením ručním kolem zkontrolujte, jestli jehla jde do pravé i levé díry knoflíku a nedotýká se jej (upravte šířku stehu podle vzdálenosti dírek v knoflíku). Pomalu přišijte knoflík asi 10 stehů. Vytáhněte jehlu z látky, nastavte šířku stehu na „0“ a ušijte několik zajišťovacích stehů

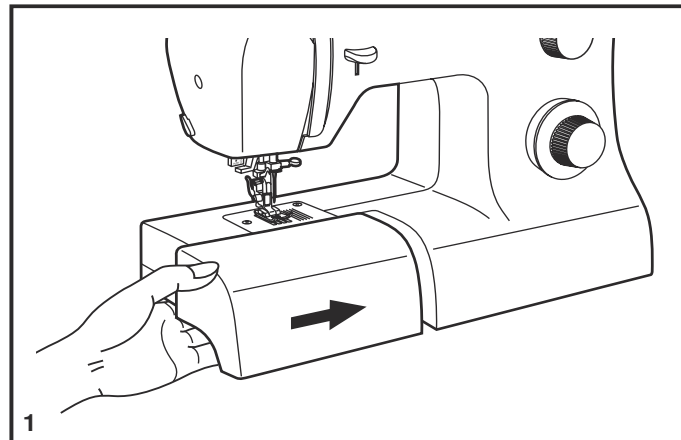
Požadujete-li krček, vložte nahoru na knoflík látací jehlu a šijte. U knoflíků se 4 dírkami nejprve prošijte přední pár dírek, posuňte výrobek dopředu a prošijte zadní pár dírek.



□ Nasazení násuvné přídavné desky

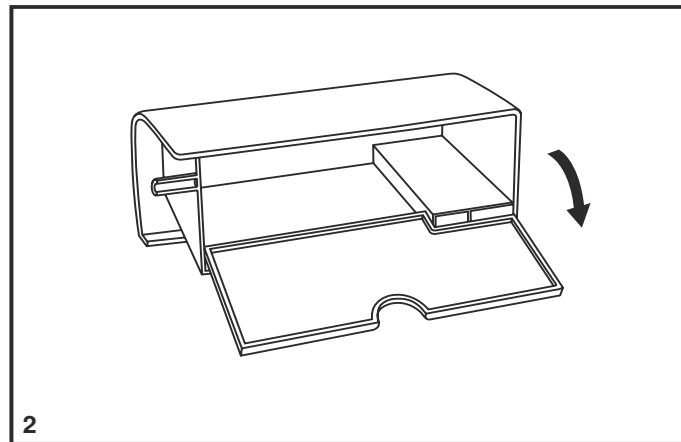
Přidržete násuvnou desku ve vodorovné poloze a zamáčkněte ji ve směru šipky (1).

Chcete-li násuvnou desku sejmout, vytáhněte ji doleva.



Vnitřek násuvné desky můžete použít jako schránku na příslušenství.

Odklápěcí kryt schránky otevřete podle obrázku (2).



□ Nasazení držáku přítlačné patky

Zdvihněte patkovou tyč (a) páčkou pro zdvihání přítlačné patky. Nasadíte držák přítlačné patky podle obrázku (1).

Nasazení přítlačné patky

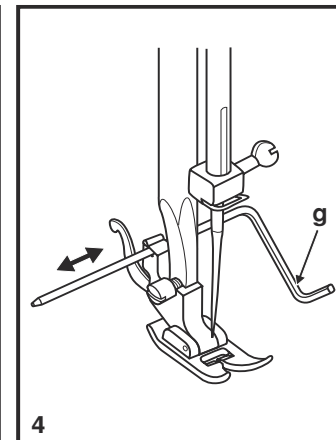
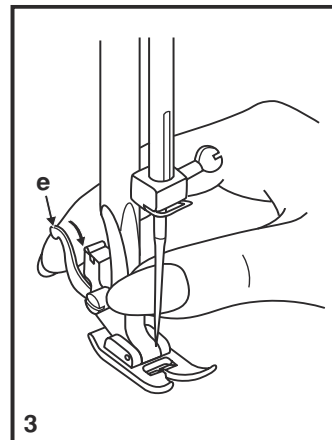
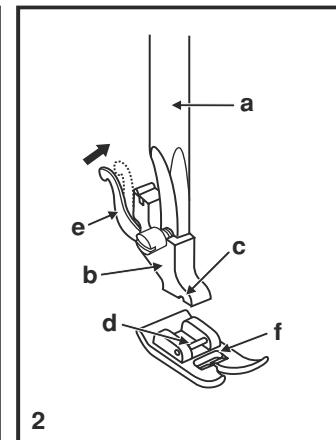
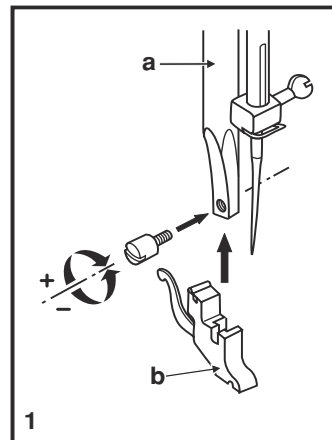
Spusťte držák patky (b) páčkou pro zdvihání přítlačné patky, aby byl výřez (c) přímo nad trnem (d) přítlačné patky (2). Přítlačná patka (f) se automaticky nasadí.

Sejmutí přítlačné patky

Zdvihněte přítlačnou patku (3) páčkou pro zdvihání přítlačné patky. Zdvížením páčky (e) patku uvolníte.

Nasazení vodítka švu

Nasadíte vodítko švu do otvoru (g) podle obrázku. Nastavte vodítko podle potřeby na lemy, sklady, plisé atd. (4).



Pozor:

Při provádění kterékoli ze shora uvedených operací vypněte hlavní vypínač („O“)

□ Odpovídající jehla / látka / nit

PRŮVODCE VÝBĚREM JEHLY, LÁTKY A NITI

VELIKOST JEHLY	LÁTKA	NIT
9-11 (70-80)	Tenké látky – tenké bavlny, voál, kepr, hedvábí, mušelín, bavlněné úplety, trikot, žerzej, krep, polyesterové tkaniny, látky na košile a halenky	Tenká bavlněná, silonová, polyesterová, polyesterová s bavlněným opředěním.
11-14 (80-90)	Středně silné látky – bavlna, satén, utěrkovina, plachtové plátno, dvojitý úplet, tenčí vlněné látky	Většina prodávaných nití má střední sílu a hodí se na tyto látky a velikosti jehel.
14 (90)	Středně silné látky – bavlněná celtovina, vlněné látky, silnější úplety, froté.	Na syntetické materiály použijte polyesterové niti a na přírodní tkaniny bavlněné niti.
16 (100)	Silné látky – plátna, vlněné látky, stanové a quiltové látky, džínovina, čalounický materiál (tenký až střední).	Vždy použijte stejnou horní a spodní nit.
18 (110)	Silné vlněné látky, látky na kabát, čalounické látky, některé kůže a koženky.	Silná nit, kobercová nit.

DŮLEŽITÉ: Přizpůsobte velikost jehly a sílu niti síle látky.

VÝBĚR JEHLY A LÁTKY

JEHLY	VYSVĚTLENÍ	DRUHY LÁTEK
SINGER 2020	Standardní ostré jehly. Velikosti od tenké po silné. 9 (70) až 18 (110)	Přírodní tkaniny – vlna, bavlna, hedvábí atd. Nedoporučují se pro dvojitě úplety.
SINGER 2045	Jehla s polokulovým hrotem, zkosená. 9 (70) až 14 (90)	Přírodní a syntetické tkaniny, polyesterové směsi. Úplety – polyester, trikot, jednoduché a dvojitě úplety.
SINGER 2032	Jehly na kůži 14 (90) až 16 (100)	Kůže, koženka, čalounění (zanechává menší dírky, než standardní silná jehla.

Poznámka:

1. Pro dosažení nejlepších výsledků používejte vždy originální jehly SINGER.
2. Vyměňujte jehly často (přibližně po každém výrobku) a/nebo jakmile se začne trhat nit nebo vynechávat stehy.

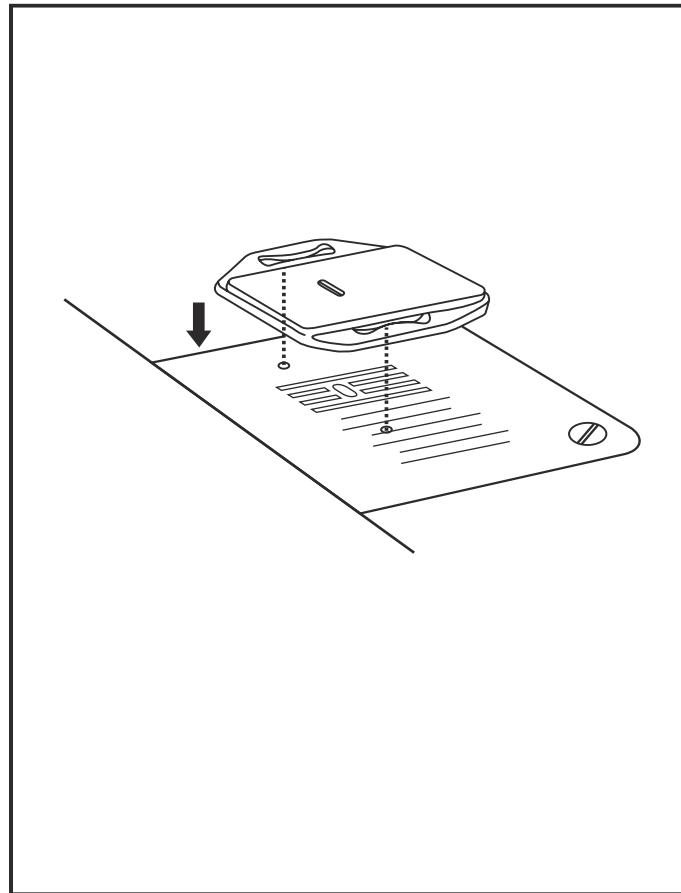
□ Krycí deska podavače

Krycí desku použijete pro určité druhy práce (např. látání nebo vyšívání volnou rukou).

Nasaďte krycí desku podle obrázku.

Pro běžné šití krycí desku nepoužívejte.

Pro šití volným pohybem se doporučuje použít látací/vyšívací patku, která je k dispozici u prodejců SINGER. (Objednací číslo látací/vyšívací patky najdete na straně 6.)



□ Vkládání a výměna jehel

Jehlu měňte pravidelně, zejména, vykazuje-li známky opotřebení nebo způsobuje-li problémy. Nejlepších výsledků vždy dosáhnete se značkovými jehlami SINGER.

Jehlu vložte do stroje podle obrázku takto:

- A. Povolte šroubek jehlové svorky a po vložení nové jehly jej opět utáhněte (1).
- B. Plochá strana dřívku jehly musí směřovat dozadu.
- C/D. Jehlu zasuňte až na doraz.

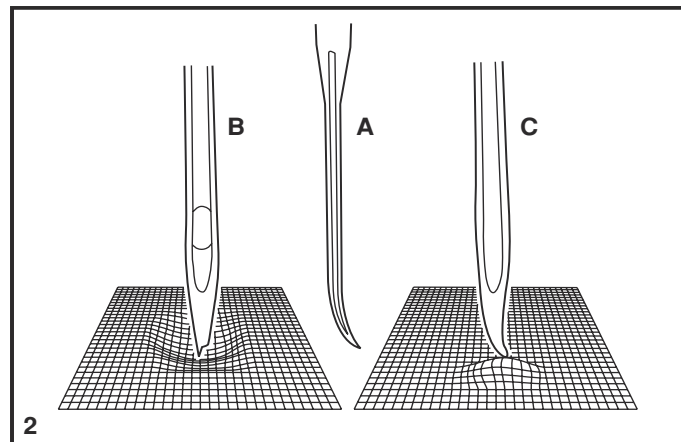
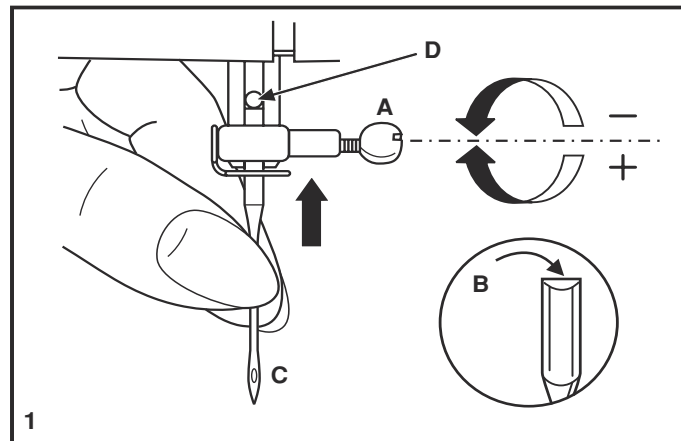
Pozor:

Před vkládáním a vyjímáním jehly vypněte hlavní vypínač („O“).

Jehly musejí být v perfektním stavu (2).

K problémům dochází s:

- A. ohnutými jehlami,
- B. poškozenými hroty,
- C. tupými jehlami.



CZ

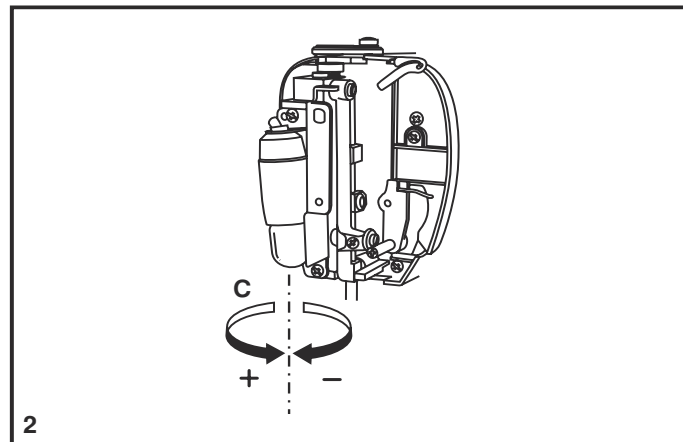
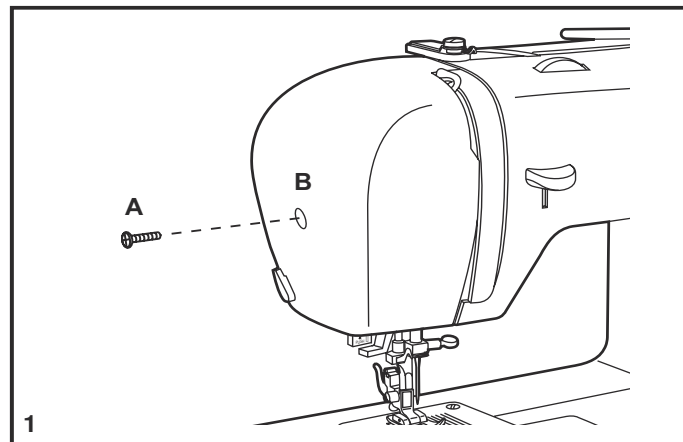
□ Výměna žárovky

Vypněte stroj ze zásuvky!

Žárovku nahraďte stejným typem o příkonu 15W v oblasti (220-240V).

- Povolte šroubek (A) podle obrázku (1).
- Sejměte čelní kryt (B).
- Vyšroubujte žárovku a zašroubujte novou (C) (2).
- Vraťte čelní kryt na místo a utáhněte šroubek.

Vyskytne-li se jakýkoli problém, obraťte se na svého prodejce Singer.



□ Údržba

Pozor:

Odpojte stroj od sítě vytažením vidlice ze zásuvky. Při čištění musí být stroj vždy vypnut ze zásuvky.

Sejmutí stehové desky:

Otáčením ručním kolem zdvihněte jehlu do nejvyšší polohy. Otevřete výklopný přední kryt a šroubovákem odšroubujte stehovou desku (1).

Čištění podavače:

K vyčištění celého prostoru podavače použijte štěteček dodaný ke stroji (2).

Čištění a mazání chapače:

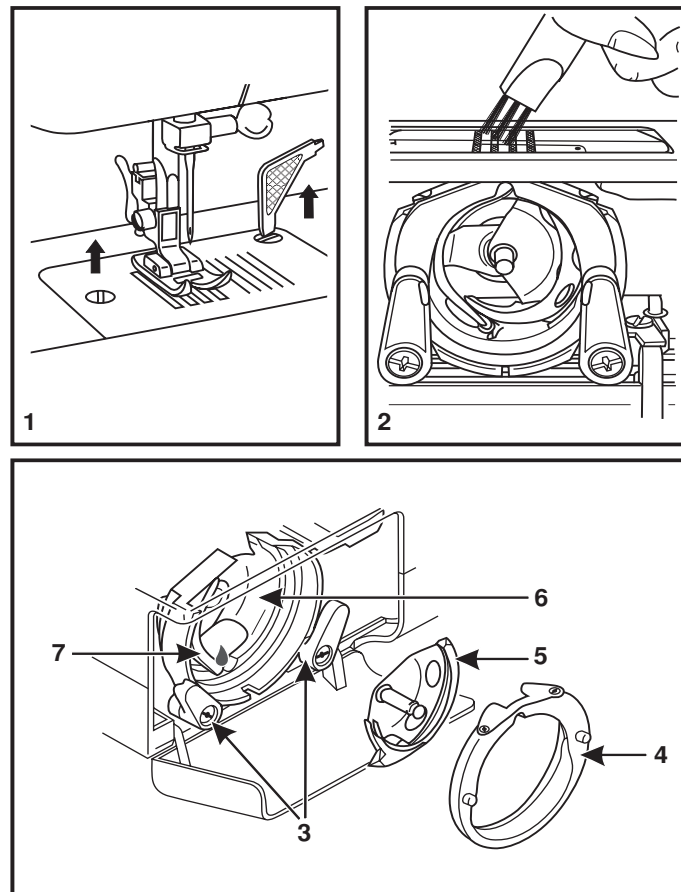
Vyjměte pouzdro se spodní nití. Vymáčkněte dvě páčky (3) přidržující chapač směrem ven. Vyjměte kryt dráhy chapače (4), chapač (5) a vše vyčistěte měkkým hadříkem. Kápněte do bodu (6) 1 - 2 kapky oleje na šicí stroje. Otočením ručním kolem otočte dráhu chapače do levé polohy.

Vraťte chapač (5). Vraťte kryt dráhy chapače a zacvakněte zpět dvě páčky přidržující chapač. Vložte pouzdro spodní nití, cívku se spodní nití a přidělejte stehovou desku.

Důležité:

Pravidelně odstraňujte chlupy a nitě z látek.

Váš stroj by měl být pravidelně zkontrolován v některém z našich servisních středisek.



CZ

☐ Odstraňování problémů

Problém	Příčina	Náprava
Trhá se horní nit	<ol style="list-style-type: none"> 1. Stroj není správně navlečen. 2. Příliš vysoké napětí niti. 3. Příliš silná nit vzhledem k jehle. 4. Jehla není správně nasazena. 5. Nit je namotána kolem držáku cívky. 6. Jehla je poškozená. 	<ol style="list-style-type: none"> 1. Navlečte stroj znovu. 2. Snižte napětí niti (nižší číslo). 3. Zvolte silnější jehlu. 4. Vyndejte jehlu a znovu ji nasadte (plochou stranou dozadu). 5. Sejměte cívku a natočte nit na cívku. 6. Vyměňte jehlu.
Trhá se spodní nit	<ol style="list-style-type: none"> 1. Špatně nasazené pouzdro cívky. 2. Špatně navlečená niť. 3. Příliš velké napětí spodní niti. 	<ol style="list-style-type: none"> 1. Vyměňte a vraťte pouzdro cívky. Zkuste zatáhnout za nit, musí se lehce odvíjet. 2. Zkontrolujte cívku i pouzdro. 3. Povolte napětí spodní niti podle popisu.
Vynechávání stehů	<ol style="list-style-type: none"> 1. Jehla není správně nasazena. 2. Jehla je poškozená. 3. Špatná velikost nebo typ jehly. 4. Nesprávně nasazená patka. 	<ol style="list-style-type: none"> 1. Vyndejte jehlu a znovu ji nasadte (plochou stranou dozadu). 2. Vložte novou jehlu. 3. Vyberte jehlu odpovídající niti a látce. 4. Zkontrolujte patku a nasadte ji správně.
Láme se jehla	<ol style="list-style-type: none"> 1. Jehla je poškozená. 2. Jehla není správně nasazena. 3. Nevhodná velikost jehly vzhledem k látce. 4. Špatná patka 	<ol style="list-style-type: none"> 1. Vložte novou jehlu. 2. Vyndejte jehlu a znovu ji nasadte (plochou stranou dozadu). 3. Vyberte jehlu odpovídající niti a látce. 4. Vyberte správnou patku.
Volné stehy	<ol style="list-style-type: none"> 1. Stroj není správně navlečen. 2. Špatně navlečené pouzdro cívky. 3. Špatná kombinace jehla / látka / nit. 4. Špatné napětí niti. 	<ol style="list-style-type: none"> 1. Zkontrolujte navlečení. 2. Navlečte pouzdro spodní niti dle obrázku. 3. Vyberte jehlu odpovídající niti a látce. 4. Opravte napětí niti.
Stehy se shrnují nebo zamotávají	<ol style="list-style-type: none"> 1. Příliš silná jehla vzhledem k látce. 2. Nesprávně nastavená délka stehu. 3. Příliš vysoké napětí niti. 	<ol style="list-style-type: none"> 1. Vyberte tenčí jehlu. 2. Upravte délku stehu. 3. Povolte napětí niti.
Nestejný stehy, nerovnoměrný posuv	<ol style="list-style-type: none"> 1. Nekvalitní nit. 2. Špatně navlečené pouzdro cívky. 3. Tahali jste za látku. 	<ol style="list-style-type: none"> 1. Použijte kvalitnější nit. 2. Vyměňte pouzdro cívky, správně je navlečte a nasadte. 3. Netahejte při šití za látku, nechte ji posouvat podavačem.
Stroj je hluchý	<ol style="list-style-type: none"> 1. Stroj potřebuje namazat. 2. Na chapači nebo na jehlové tyči se nahromadily chlupy nebo olej. 3. Použit nekvalitní olej. 4. Poškozená jehla. 	<ol style="list-style-type: none"> 1. Namažte stroj dle popisu. 2. Vyčistěte chapač a podavač podle popisu. 3. Používejte pouze kvalitní olej pro šicí stroje. 4. Vyměňte jehlu.
Stroj se zasekává	Nit se zasekává v chapači.	Vytáhněte horní nit a vyndejte pouzdro spodní niti. Zatočte ručním kolem zpět a dopředu a odstraňte nit z dráhy chapače a namažte dle popisu.



V rámci likvidace musí být tento výrobek recyklován v souladu s legislativou týkající se elektrických/elektronických výrobků. V případě nejasností se poraďte s vaším prodejcem.

Záruční list

SINGER®

Na výrobek - šicí stroj - se poskytne kupujícímu záruka po dobu 24 měsíců ode dne prodeje.

ZÁRUKA 5 LET

je společností SINGER poskytována na veškeré výrobní závady.

Na tento výrobek poskytuje Singer S.M.C. záruku po dobu 24 měsíců od data prodeje výrobku spotřebiteli. Záruka se vztahuje na vady způsobené chybou materiálu a chybou výroby. Reklamací je možné uplatnit na základě předložení reklamovaného výrobku a předložení dokladu o koupi, na kterém

je uvedeno typové označení výrobku a datum prodeje. Reklamací je možné uplatnit u prodejce u kterého byl výrobek zakoupen nebo v autorizovaném servise. Aktuální adresy autorizovaných servisů vám poskytne prodejce nebo jsou dostupné na internetové adrese“. <http://www.singer.cz/>

Jméno, adresa a telefon kupujícího

Adresa a podpis prodejce

Výrobní číslo

Datum prodeje

Záruční a pozáruční opravna:
M.Horákové 42, 170 00 Praha 7
tel.: 272 773 079
e-mail: servis@singer.cz

Reklamační řád

na výrobek - šicí stroj

1) Prodávající odpovídá za vady, které má prodáváný výrobek při převzetí kupujícím, nebo které se vyskytnou po převzetí výrobku v záruční době.

2) Vadným plněním je plnění, jež nemá vlastnosti obvyklé, tj. vlastnosti standardní, v daném případě pak vlastnosti, které se u výrobku určeného pro domácí použití s ohledem na jeho povahu obecně předpokládají. Vadou se tedy pro účely uplatnění záruky rozumí prokázána vada materiálu, případně chybné provedení dílu či sestavy; nikoliv však obvyklé vlastnosti výrobku určeného pro domácí použití, jež však případně neodpovídají subjektivním představám kupujícího. Výrobky byly schváleny čs.státní zkušebnou podle zákona č.30/1968 Sb. o státním zkušebnictví ve znění jeho pozdějších změn. V souvislosti s výše uvedeným je kupující oprávněn si před převzetím výrobku jeho obvyklé vlastnosti ověřit a prodávající je povinen kupujícímu umožnit toto ověření a vyzkoušení výrobku na svých vlastních materiálech, popř. nitích.

3) a) Záruka se vztahuje na všechny mechanické díly, na elektromotorickou a elektronickou část. Záruka se nevztahuje na ty části výrobku, jehož posláním je sebezničením zabránit zničení či poškození výrobku v důsledku jeho přílišného nepřiměřeného namáhání, jakož ani na ty části, které podléhají rychlému obvyklému opotřebením, jakými jsou žárovky, jehly, pouzdra cívky, chapače, nože, cívky. Záruka se dále nevztahuje na vady způsobené nepřiměřeným zacházením s výrobkem, používáním výrobku v nesouladu s návodem na obsluhu, či provedením neodborných zásahů na výrobku kupujícím nebo jinou neoprávněnou osobou.

b) Záruka se vztahuje pouze na smluvený účel užívání, jímž je určen výrobku výhradně pro užití v domácnosti. Pro spotřebitele je závazný pouze návod v českém jazyce vydaný firmou Singer S.M.C. a výrobek musí být používán podle něho.

c) Záruka se vztahuje pouze na kupujícího; práva ze záruky tedy nepřecházejí v případě dalšího převodu výrobku na třetí osoby.

4) Záruční doba činí 24 měsíců a počíná běžet ode dne převzetí výrobku kupujícím při prodeji vyznačeného v záručním listě; kupující je povinen převzít výrobek při prodeji.

5) a) Z důvodu odpovědnosti za vady může kupující uplatnit tyto nároky, jde-li o vadu odstranitelnou:

- právo na bezplatné, včasné a řádné odstranění vady bez zbytečného odkladu.
- právo na výměnu věci nebo lýká-li se vada jen součástí věci na výměnu této součásti, nebyla-li věc ještě použita, tj. nejsou-li ve vlastnostech věci žádné známky opotřebením ani toho, že byla uvedena do provozu.
- právo na výměnu věci nebo odstoupení od smlouvy, jestliže nemůže pro opětovné vyskytnutí vady po opravě nebo pro větší počet vad věc řádně užívat. Jde-li o vadu neodstranitelnou, která brání tomu, aby věc mohla být řádně užívána, má kupující právo na výměnu věci nebo odstoupení od smlouvy; u jiných vad neodstranitelných pak pouze na přiměřenou slevu z věci.

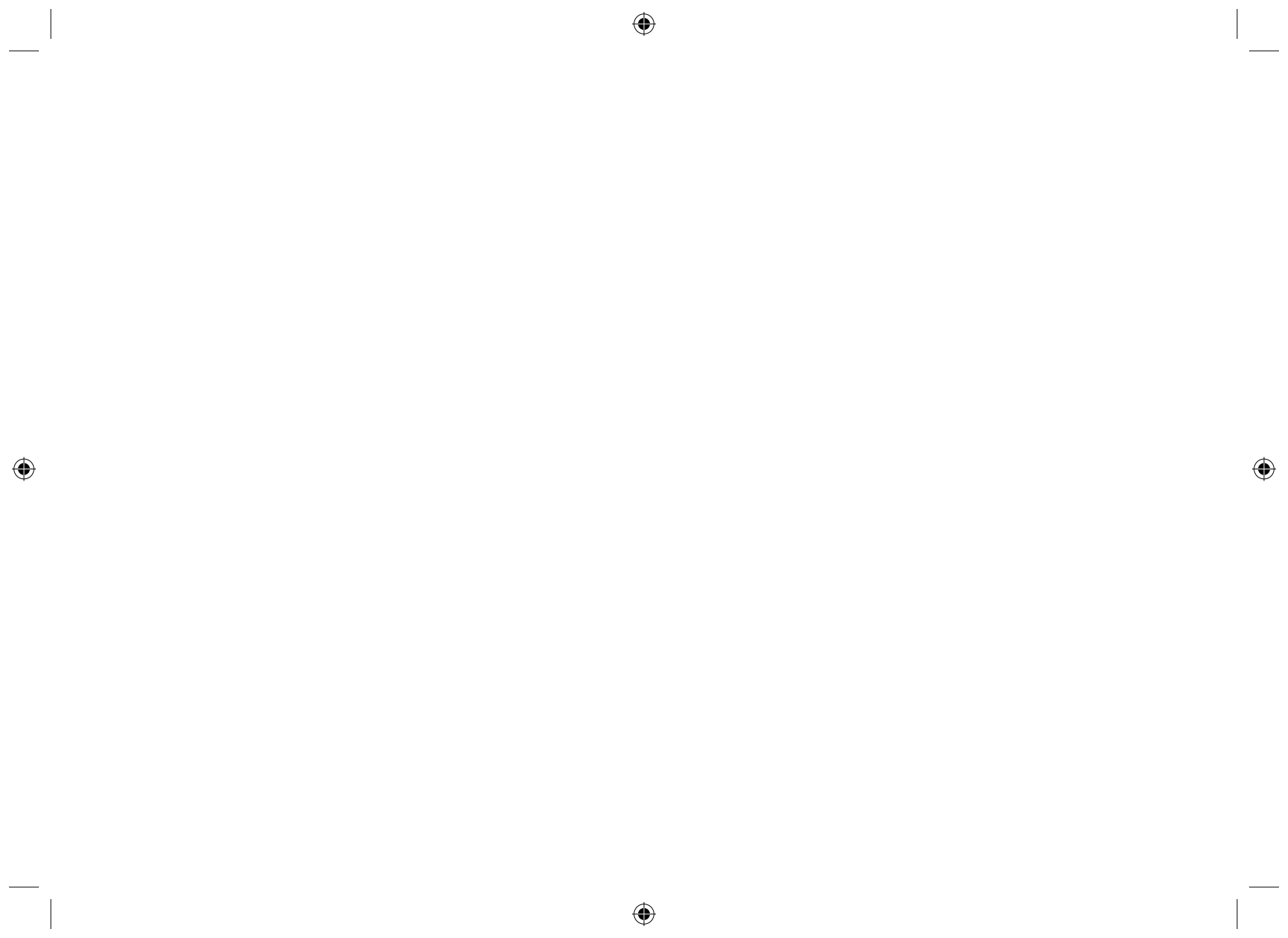
b) Doba od úspěšného uplatnění práva z odpovědnosti za vady až do doby, kdy byl kupující po skončení opravy povinen výrobek převzít, se do záruční doby nepočítá; prodávající je povinen kupujícímu vydat potvrzení o tom, kdy své právo uplatnil, jakož i o provedení opravy a o době jejího trvání.

6) a) Nárok na opravu v záruce uplatní zákazník u záručního servisu, jehož adresa je vyznačena v záručním listě. Bezplatnou opravu v záruční době provede po předložení správně a úplně vyplněného záručního listu odborná opravna servisní sítě. Reklamovaný výrobek musí být řádně vyčištěn. Převzetí znečištěného výrobku může prodejce nebo autorizovaný servis odmítnout. Aby se zabránilo poškození výrobku při jeho přepravě, reklamovaný výrobek musí být náležitě zabalen (v originálním obalu).

b) Pokud bude při opravě zjištěno, že se na závadu záruka nevztahuje, uhradí náklady na takovou opravu kupující.

c) Prodávající je povinen při prodeji vyplnit v záručním listě všechny údaje nesmazatelným a čitelným způsobem. Neúplný záruční list nebo list neoprávněně měněný a přepisovaný v původních údajích je neplatný, což je opravná povinnost při zjištění těchto skutečností, v něm vyznačit.

d) Kupující je povinen uschovat ve vlastním zájmu vedle záručního listu a stvrzenky o koupi též obal a kopie opravních listů, na nichž servisní opravna potvrzuje provedení záruční opravy. Tyto kopie jsou průkazem práva kupujícího podle písm. b) odst. 5 tohoto reklamačního řádu. Pro poskytnutí maximálně kvalitního záručního a pozáručního servisu si uchovejte doklad o koupi po dobu 5 let od zakoupení výrobku.



ZOZNAM ZNAČKOVÝCH SERVISOV SINGER

DESO - Eduard Drobny

Jánošíkova 22
917 00 Trnava
tel.: +421 335 515 489, 0903 403 993
e-mail: deso@post.sk

Jozef Durinik

Mydlarska 2
010 01 Žilina
tel.: +421 415 624 377
e-mail: durinik@azet.sk

RAKETER - p. Sopko

Mierova 13
066 01 Humenné
mob.: 0915 206 651
e-mail: raketer@kapca.sk

Pre európske územie

Tento šijací stroj Singer bol testovaný podľa európskych noriem a spĺňa požiadavky s ohľadom na elektrické bezpečnostné rádiové interferencie a elektromagnetickú imunitu. Súhlas je zaznamenaný značkou. Podľa nasledujúceho obrázku nájdete na Vašom šijacom stroji umiestnenie sériového čísla.

Vážený zákazník:

Odporúčame Vám zaznamenať si pre neskoršie referencie sériové číslo Vášho šijacieho stroja do určeného priestoru (dole).

OBAL VÝROBKU. Boli splnené povinnosti vyplývajúce zo zákona č. 477/2001 Zb., o obaloch, vrátane uhradenia finančného príspevku organizácii zaisťujúcej využitie obalového odpadu. Odporúčame uschovať počas záruky obal výrobku vrátane výplní, pre možnosť bezpečného prepravenia do servisného strediska.



ODLOŽTE NA MIESTO URČENÉ OBCOU NA UKLADANIE ODPADU!



SK

DÔLEŽITÉ POKYNY K BEZPEČNOSTI

Pri používaní elektrických spotrebičov je nutné vždy dodržiavať základné preventívne opatrenia.
Skôr ako začnete používať tento šijací stroj pre domácnosť, prečítajte si všetky pokyny.

POZOR - Ako znížiť nebezpečenstvo úrazu elektrickým prúdom:

1. Nikdy nenechávajte zapnutý šijací stroj bez dozoru.
2. Okamžite po skončení práce a pred čistením stroj vždy vypnite zo zásuvky.
3. Pred výmenou žiarovky vždy vypnite stroj zo zásuvky. Žiarovku nahraďte rovnakým typom s príkonom 15W v oblasti (220-240V).

POZOR - Ako znížiť nebezpečenstvo popálenia, požiaru, úrazu elektrickým prúdom alebo poranenia

1. Nenechávajte stroj deťom na hranie. Pri práci so strojom v prítomnosti detí dbajte na zvýšenú opatnosť.
2. Šijací stroj používajte len na účely, ktoré sú uvedené v tejto príručke. Používajte len len príslušenstvo odporúčané výrobcom, uvedené v tejto príručke.
3. Nikdy nepracujte so šijacím strojom, ak má poškodenú sieťovú šnúru alebo vidlicu, nefunguje správne, ak spadol a poškodil sa, alebo spadol do vody. Dajte stroj skontrolovať, opraviť alebo nastaviť u najbližšieho autorizovaného predajcu alebo v servise.
4. Nikdy na stroji nepracujte so zakrytými vetracími otvormi. Nenechávajte vo vetráciach otvoroch ani na ovládacom pedáli usadzovať chlpy, prach, ani kúsky látok.
5. Nepribližujte sa prstami k pohyblivým dielom stroja. Zvláštny pozor si dávajte na ihlu.
6. Používajte vždy správnu stehovú dosku. Nesprávna doska môže spôsobiť lámanie ihly.
7. Nepoužívajte ohnuté, poškodené ihly.
8. Pri šití neťahajte za látku, ani na ňu netlačte. Mohli by ste vychýliť a zlomiť ihlu.

9. Keď robíte akékoľvek práce v priestore ihly, ako navliekanie, výmenu ihly, navliekanie cievky, výmenu prítlačnej pätky a pod., vždy vypnite stroj („0“).
10. Pri snímaní krytov, mazaní alebo vykonávaní akejkoľvek užívateľskej údržby podľa tejto príručky, vždy vypnite stroj zo zásuvky.
11. Nikdy nestrkajte žiadne predmety do otvorov v stroji.
12. Nepoužívajte šijací stroj na voľnom priestranstve (vonku).
13. Nepoužívajte stroj tam, kde sa používajú aerosolové výrobky (spreje) alebo kde sa používajú technické plyny.
14. Pred vypnutím zo zásuvky vypnite stroj do polohy „0“.
15. Pri odpájaní od zásuvky neťahajte za šnúru, ale uchopte do ruky vidlicu.
16. Úroveň hluku pri normálnych prevádzkových podmienkach je 75dB(A).
17. Keď stroj nefunguje, ako má, vypnite ho zo zásuvky.
18. Nikdy nekladte nič na ovládací pedál.
19. Tento šijací stroj je vybavený dvojitou izoláciou. Používajte len vhodné náhradné diely. Riadte sa pokynmi pre obsluhu spotrebičov s dvojitou izoláciou.
20. Tento spotrebič nie je určený osobám (vrátane detí) so zníženou fyzickou a duševnou schopnosťou, so zníženou vnímavosťou alebo s nedostatkom skúseností a znalostí, ak nepracujú pod dohľadom alebo podľa pokynov osoby zodpovednej za ich bezpečnosť.
21. Na deti je potrebné dozerať, aby sa so strojom nehrali.

TIETO POKYNY NA OBSLUHU SI ULOŽTE

Tento stroj je konštruovaný pre použitie v domácnosti, nie pre dielenský prevádzku.

BLAHOŽELÁME VÁM

Ako majiteľ nového šijacieho stroja Singer máte pred sebou vzrušujúce tvorivé dobrodružstvo. Od prvého okamihu, kedy s ním začnete pracovať, si uvedomíte, že šijete na jednom z najľahšie ovládateľných strojov, aký bol kedy vyrobený.

Odporúčame Vám, aby ste predtým ako začnete stroj používať, zistili všetky jeho schopnosti dôkladným prečítaním tohto návodu krok za krokom.

Aby ste vždy mali k dispozícii to najmodernejšie zariadenie, vyhradzuje si výrobca právo, ak to uzná za nutné, kedykoľvek zmeniť vzhľad alebo konštrukciu tohto stroja aj jeho príslušenstva.

Singer® je registrovaná ochranná známka spoločnosti The Singer Company Ltd. a jej pobočiek.

Copyright © 2007

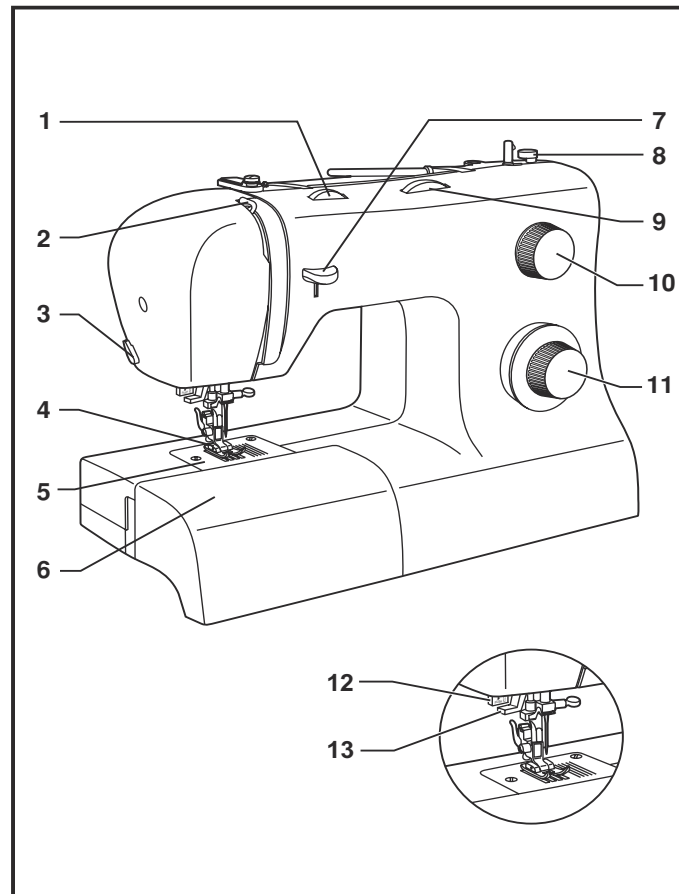
Všetky práva vyhradené po celom svete.

Obsah

Základné časti stroja	43
Pripojenie stroja k sieti	45
Páčka pre dvíhanie prítlačnej pätky s dvoma polohami	46
Príslušenstvo	47
Navíjanie spodnej nite	48
Vkladanie spodnej nite	49
Napnutie nite	50
Navliekanie hornej nite	51
Automatický navliekač nite	52
Vytiahnutie spodnej nite	53
Ak si vybrať steh	54
Volič dĺžky stehu a volič šírky stehu	55
Šitie rovným stehom	56
Spätné šitie	57
Vybratie výrobku	57
Odrezanie nití	57
Voľba stretchového (pružného) stehu	58
Slepý steh	59
Vyšitie gombíkovej dierky v jednom kroku	60
Prišívanie gombíkov	61
Nasadenie násuvnej prídavnej dosky	62
Nasadenie držiaka prítlačnej pätky	63
Zodpovedajúca ihla / látka / niť	64
Krycia doska podávača	65
Vkladanie a výmena ihiel	66
Výmena žiarovky	67
Údržba	68
Odstraňovanie problémov	69

□ Základné časti stroja

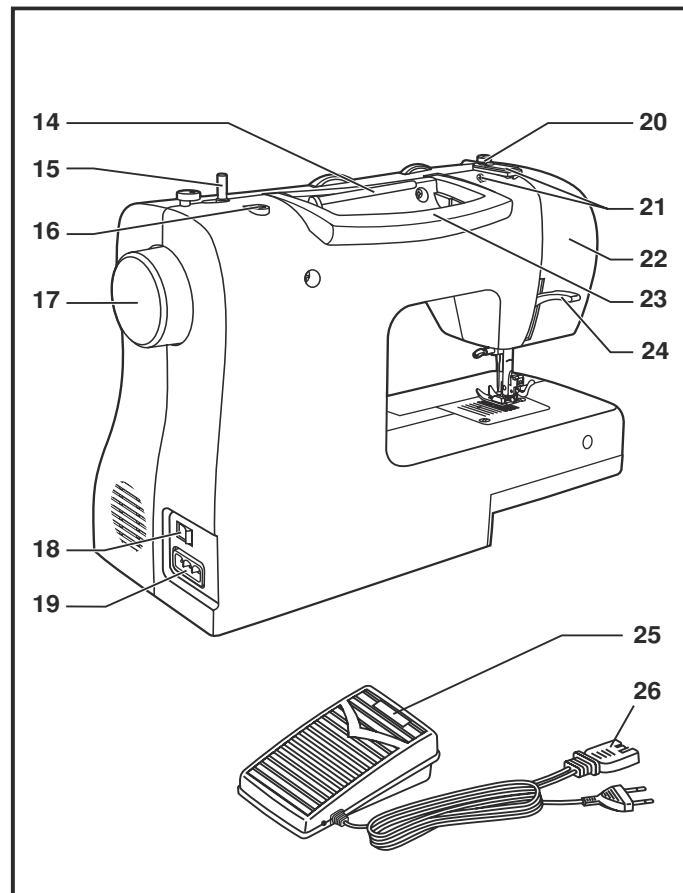
1. Volič nastavenia napnutia
2. Niťová páka
3. Odrezávač nití
4. Prítlačná päťka
5. Stehová doska
6. Násuvná prídavná doska / schránka na príslušenstvo
7. Páčka pre spätné šitie
8. Doraz cievky na spodnú niť
9. Volič šírky stehu
10. Volič dĺžky stehu
11. Výber stehu
12. Páčka pre vyšitie gombíkovej diery v jednom kroku
13. Automatický navliekač ihly



SK

□ Základné časti stroja

- 14. Horizontálny kolík cievky nite
- 15. Navíjač spodnej nite
- 16. Otvor pre druhý kolík cievky
- 17. Ručné koleso
- 18. Hlavný vypínač (vypínač osvetlenia)
- 19. Elektrická zásuvka stroja
- 20. Vodítko spodnej nite
- 21. Vodítko hornej nite
- 22. Predný kryt
- 23. Držadlo
- 24. Páčka pre dvíhanie prítlačnej pätky
- 25. Ovládací pedál
- 26. Sieťová šnúra



□ Pripojenie stroja k sieti

Zapnite stroj do zásuvky podľa obrázku (1).
Tento spotrebič je vybavený sieťovou vidlicou (2).

Pozor:

Sieťový šnúru vypínajte zo zásuvky len ak nie je stroj v prevádzke.

Ovládací pedál

Ovládacím pedálom meníte rýchlosť šitia (3).

Pozor:

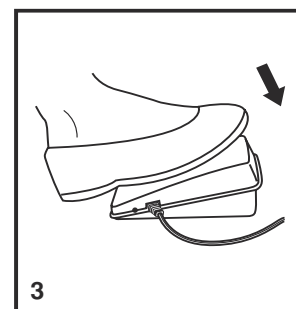
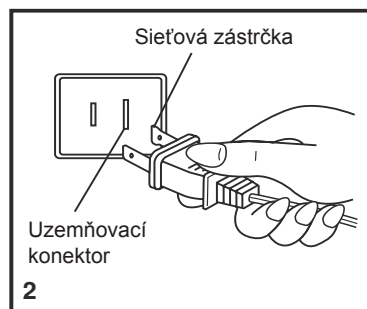
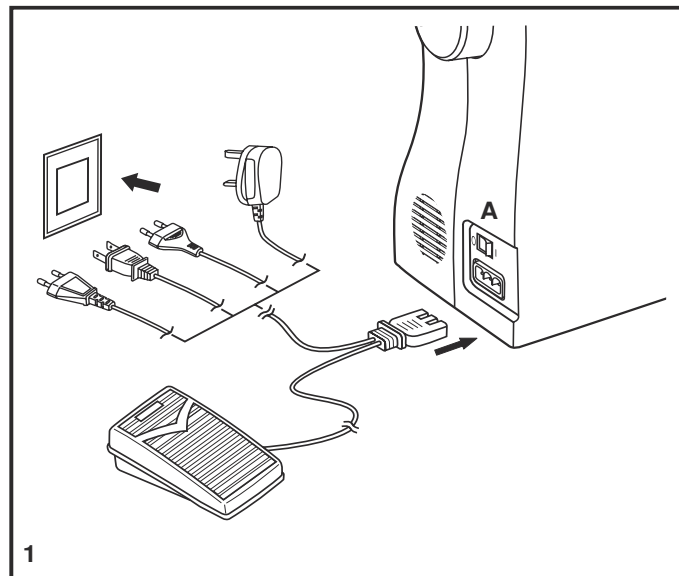
Ak máte pochybnosti o správnom zapojení stroja do siete, kontaktujte kvalifikovaného elektrikára.

Keď stroj nepoužívate, vždy ho odpojte od siete.

K stroju musíte používať ovládací pedál jemu určený s typovým označením.

Osvetlenie pracovnej plochy

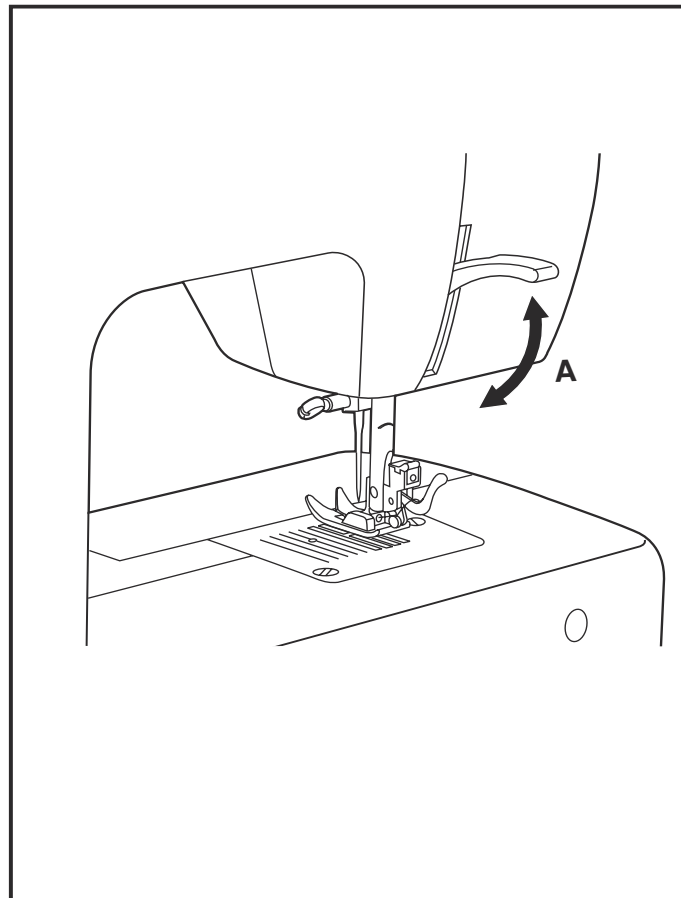
Prepnutím hlavného vypínača (A) do polohy „I“ zapnete stroj aj osvetlenie.



SK

□ Páčka pre dvíhanie prítlačnej pätky s dvoma polohami

Ak šijete niekoľko vrstiev alebo hrubú látku, môžete zodvihnúť prítlačnú pätku do zvýšenej polohy pre jednoduchšie vkladanie výrobku (A).



□ Príslušenstvo

Základné príslušenstvo (1)

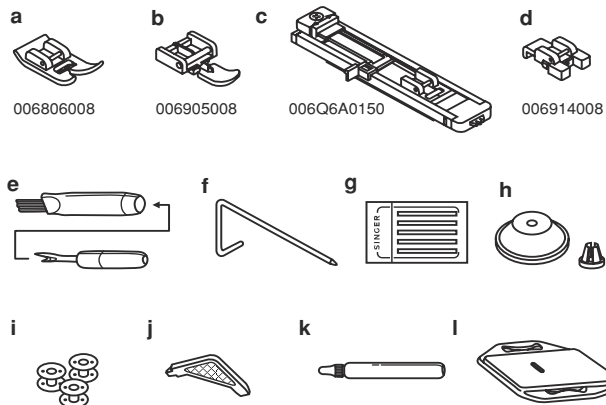
- a. Univerzálna päťka
- b. Zipsová päťka
- c. Päťka na šitie gombíkových dierok
- d. Päťka na prišívanie gombíkov
- e. Nástroj na páranie / štetec
- f. Vodič okraja látky
- g. Balíček ihliel
- h. Kryt cievky malý a veľký
- i. Cievka na spodnú niť (3x)
- j. Skrutkovač
- k. Olejnička
- l. Krycia doska podávača

Špeciálne príslušenstvo (2)

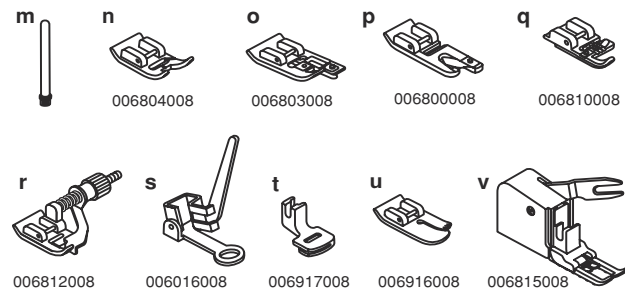
(Týchto 10 kusov príslušenstva sa nedodáva so strojom, ale môžete ich kúpiť u svojho predajcu ako zvláštne príslušenstvo.)

- m. Kolík pre druhú niť
- n. Päťka pre saténový steh
- o. Obrubovacia päťka
- p. Lemovacia päťka
- q. Päťka pre našívanie šnúrky
- r. Päťka pre slepý steh
- s. Plátacia/vyšívacia päťka
- t. Riásiaca päťka
- u. Quiltovacia a prešívacia päťka
- v. Päťka pre rovnomerné podávanie

1. Základné príslušenstvo



2. Voliteľné príslušenstvo



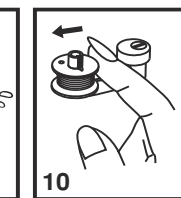
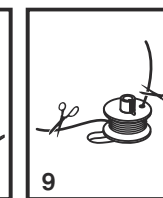
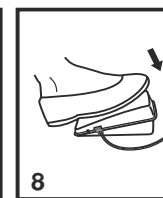
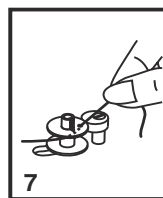
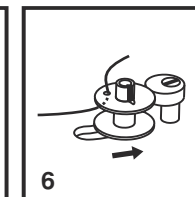
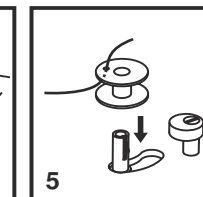
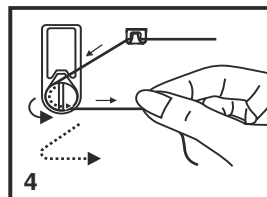
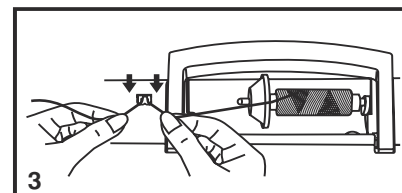
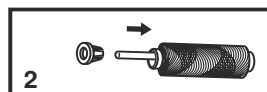
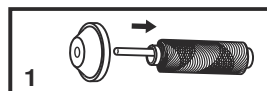
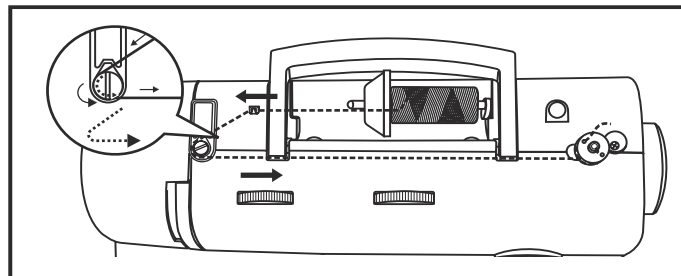
SK

□ Navíjanie spodnej nite

- Nasadíte cievku s niťou na horizontálny kolík a zabezpečíte kryt (1/2)
- Zatláčte niť do vodiča nití. (3)
- Otočte niť proti smeru hodinových ručičiek okolo napínacích tanierikov pre navíjanie spodných nití (4).
- Navlečte niť do cievky podľa obrázku a nasadte cievku na kolík (5).
- Pritlačte cievku smerom doprava (6).
- Podržte koniec nití (7).
- Zošľapnite ovládací pedál (8).
- Odstrihnite niť (9).
- Pritlačte cievku späť doľava (10) a zložte cievku z kolíka.

Poznámka:

Keď je kolík navíjača spodnej nite v polohe „navíjania“, stroj nešíje a ručné koleso sa neotáča. Ak chcete šiť, prepnete kolík cievky doľava (poloha šitia).



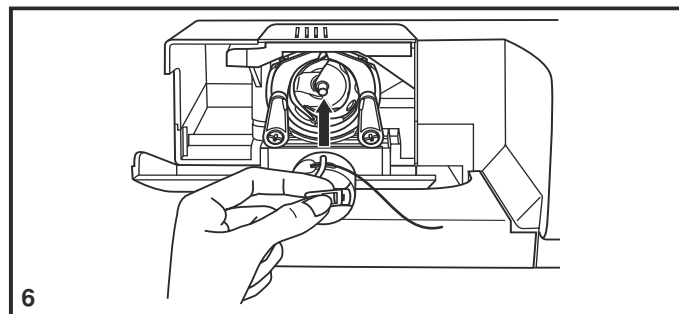
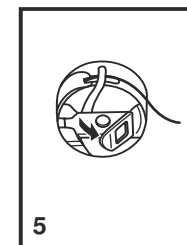
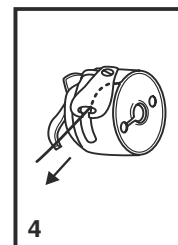
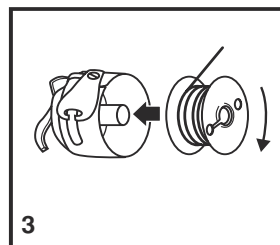
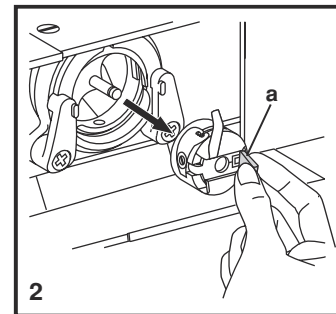
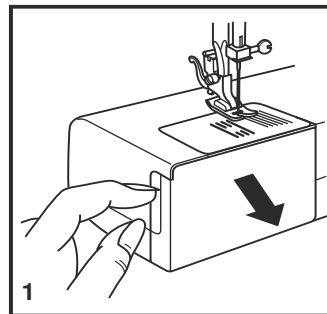
□ Vkladanie spodnej nite

Pri vkladaní cievky so spodnou niťou musí byť ihla v najvyššej polohe.

- Otvorte odklápací kryt (1).
- Odklopte vyklápací úchyt puzdra cievky (a) a puzdro vytiahnite (2).
- Podržte puzdro cievky jednou rukou a vložte do neho cievku, aby sa niť odvíjala doprava (podľa šípky) (3).
- Vedte niť výrezom a pod prstom (4). Nechajte asi 15 cm nite vonku.
- Uchopte puzdro cievky za vyklápací úchyt (5).
- Vložte puzdro do člnu (6).

Pozor:

Pred vkladáním a vyberaním spodných nití vypnite hlavný vypínač („O“).



SK

□ Napnutie nite

Napnutie hornej nite

Základné nastavenie napnutia: „4“.

Pre zvýšenie napnutia otočte ovládač na najbližšiu vyššiu hodnotu.

Pre zníženie napnutia natočte ovládač na najbližšiu nižšiu hodnotu.

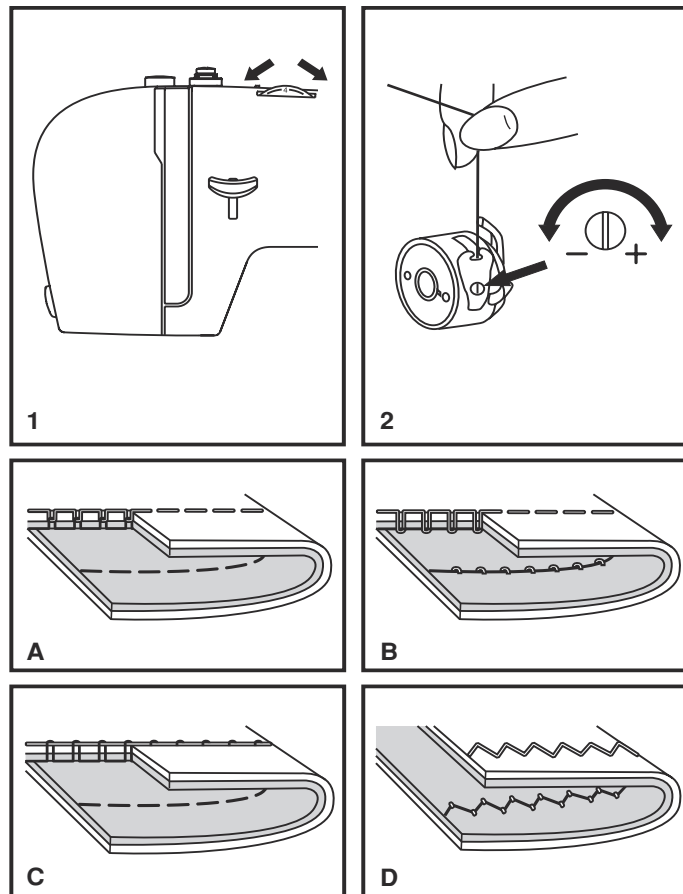
- A. Normálne napnutie nite pre šitie rovným stehom.
- B. Napnutie nite veľmi nízke pre šitie rovným stehom. Otočte ovládačom na vyššie číslo.
- C. Napnutie nite veľmi vysoké pre šitie rovným stehom. Otočte ovládačom na nižšie číslo.
- D. Normálne napnutie pre entlovací steh a pre ozdobné stehy. Napnutie je nastavené správne, keď je na spodnej strane látky nepatrne vidieť hornú niť.

Napnutie spodnej nite

Pre vyskúšanie napnutia spodnej nite vyberte cievku aj s puzdrom zo stroja a podržte ju za niť. Raz až dvakrát za ňu trhnite. Ak je napnutie správne, niť sa odvinie asi o tri až päť centimetrov. Ak je napnutie veľmi veľké, niť sa neodvinie vôbec. Ak je napnutie veľmi malé, odvinie sa veľký kus nite. Napnutie upravte malým skrutkovačom na boku puzdra cievky.

Poznámka:

- Pre dobré šitie je správne nastavenie napnutia nite nevyhnutné.
- Žiadne jednotné napnutie vhodné pre všetky stehové funkcie, látky a nite neexistuje.
- Vyvážené napnutie (rovnaké stehy hore aj dolu) sa obvykle vyžaduje len pre zošívanie rovným stehom.
- V 90% šitia je napnutie medzi „3“ a „5“.
- Pre entlovací a ozdobné stehy by malo byť napnutie všeobecne nižšie, ako pre rovný steh.
- U všetkých ozdobných stehov tiež dosiahnete krajší efekt a menšie zhrňovanie látky, keď je hornú niť vidieť na spodnej strane látky.



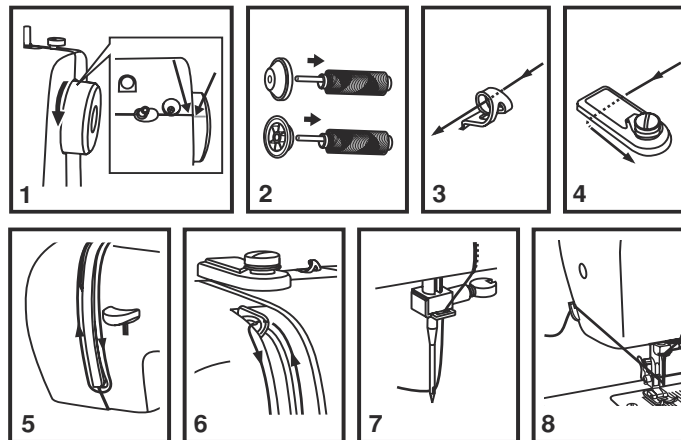
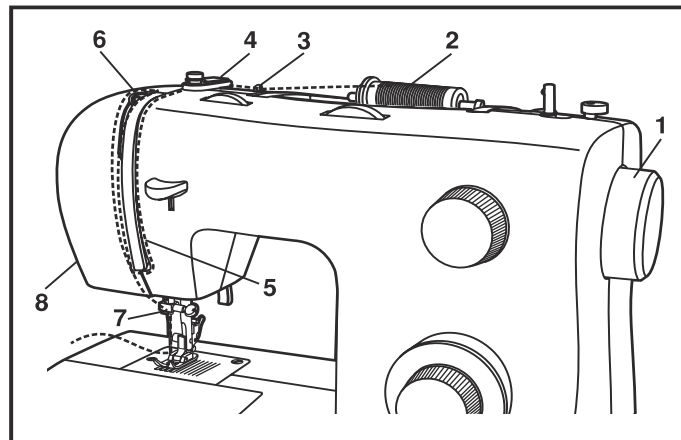
□ Navliekanie hornej nite

Navliekanie je jednoduchá operácia, ale je nutné ju vykonávať správne, inak by mohlo dôjsť k rôznym problémom počas šitia.

- Začnite zdvihnutím ihly do najvyššej polohy (1) a pokračujte v otáčaní ručným kolesom proti smeru hodinových ručičiek, pokým ihla nezačne klesať. Zdvihnutím prítlačnej pätky uvoľníte napínanie tanieriky.

Poznámka: z bezpečnostných dôvodov sa odporúča pred navliekaním vypnúť stroj.

- Nadvihnite kolík pre cievku s niťou, nasadte cievku, aby sa niť odvíjala podľa obrázku a na ňu kryt. Na malú cievku nasadte kryt menšou stranou k cievke (2).
- Vedte niť z cievky skrz vodičko hornej nite (3) a prevlečte ju skrz predpínaciu pružinu podľa obrázku (4).
- Navlečte niť tak, že povediete niť pravou štrbinou dolu a ľavou hore (5). Pri tomto kroku je vhodné pridržiavať niť medzi cievkou a prvým vodičkom.
- V najvyššej pozícii prevlečte niť sprava doľava očkom niťovej páky a vedte ju opäť dolu (6).
- Teraz vedte niť za tenké drôtené vodičko na svorke ihly a do ihly, ktorú navlečiete spredu dozadu.
- Vytiahnite asi 15 až 20 cm nite dozadu za ihlu. Niť odrežte na túto dĺžku zabudovaným rezačom nite (8).



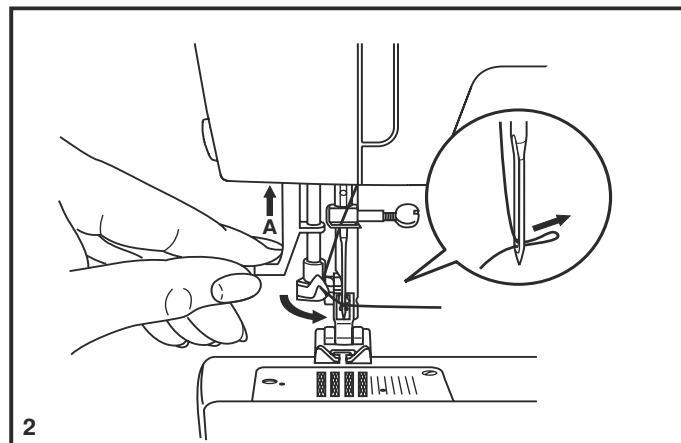
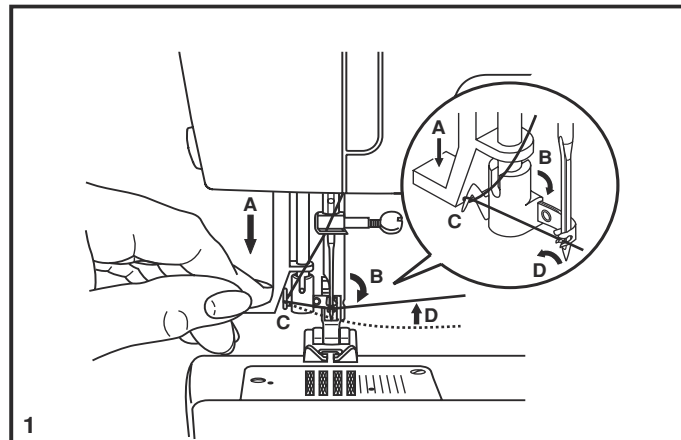
SK

□ Automatický navliekač nite

- Zdvihnite ihlu do hornej úvrate.
- Stlačte páčku (A) dolu, až na doraz.
- Navliekač sa automaticky pretočí do polohy pre navlečenie (B)
- Vedte niť okolo vodítko (C).
- Vedte niť pred ihlou okolo háčika (D).
- Uvoľnite páčku
- Prevlečte niť uškom ihly

Pozor:

Vypnite hlavný vypínač („0“)!

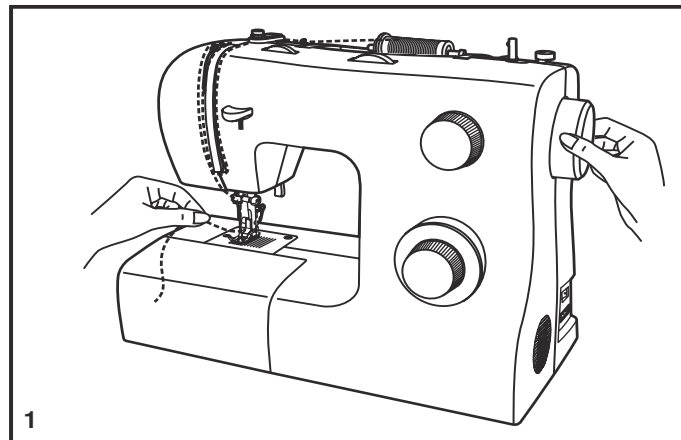


□ Vytiahnutie spodnej nite

Podržte hornú niť ľavou rukou. Otáčajte ručným kolesom (1) smerom k sebe (proti smeru hodinových ručičiek) pokiaľ nebude ihla v hornej úvrati.

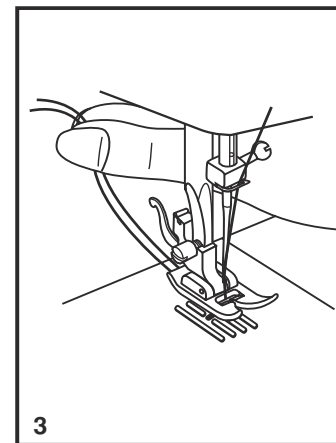
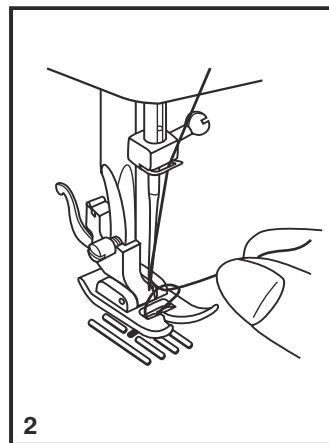
Poznámka:

Ak nie je možné spodnú niť vytiahnuť, pozrite sa, či nie je zachytená v sklopnom kryte alebo za násuvným stolíkom.



Pomalým vyťahovaním hornej nite vytiahnite z otvoru v stehovej doske spodnú niť (2).

Položte obidve nite dozadu za stehovú dosku (3).



SK

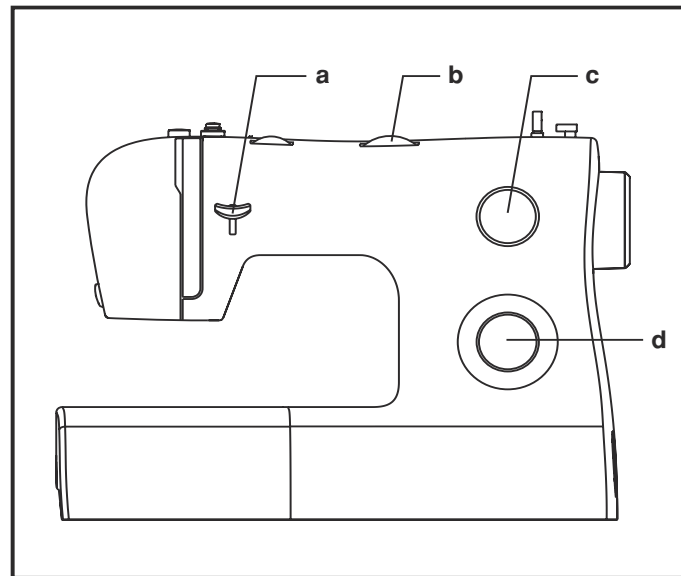
□ Ak si vybrať steh

V tabuľke na tejto strane sú vyobrazené stehy, ktoré má stroj k dispozícii.

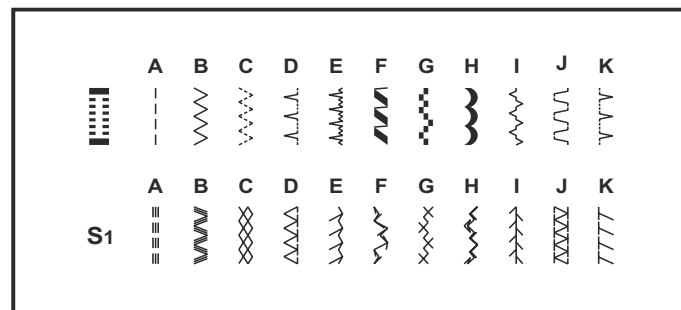
Stehy z horného riadku sú na voliči stehov zobrazené čiernou. Čiernou označený steh nastavte voličom stehov (d). Voličom dĺžky stehu (c) nastavte požadovanú dĺžku stehu a voličom šírky stehu (b) požadovanú šírku.

Stehy zo spodného riadku tabuľky sú na voliči stehov zobrazené modrou. Modrá farba označuje stretchové (pružné) stehy.

Ovládačom pre výber stehu môžete otáčať v oboch smeroch.



- a. Páčka pre spätné šitie
- b. Ovládač nastavenia šírky stehu
- c. Ovládač nastavenia dĺžky stehu
- d. Ovládač pre výber stehu



□ Volič dĺžky stehu a volič šírky stehu

Funkcia ovládača pre nastavenie šírky stehu

Maximálna šírka entlovacieho stehu je 5 mm, ale šírku môžete pre každý steh zmenšiť. Šírka stehu sa zväčšuje, keď otáčate ovládačom od „0“ k „5“ (1)

Voličom šírky stehu ovládate aj polohu ihly pri rovnom stehu. Poloha „0“ je úplne vľavo, poloha „5“ úplne vpravo, Stredová poloha je medzi „2“ a „3“.

Funkcia dĺžky stehu pri šití entlovacím stehom

Nastavte volič stehu na entlovací steh.

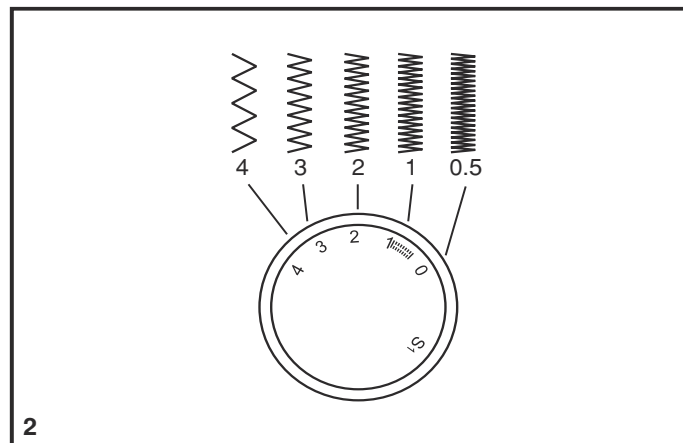
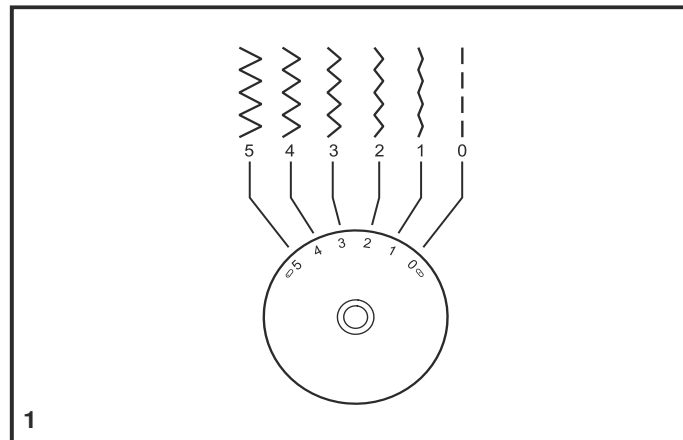
Keď sa blížite nastavením dĺžky stehu k hodnote „0“, zvyšuje sa hustota entlovacieho stehu.

Upravených stehov spravidla dosiahnete pri dĺžke „2.5 a menej“.

Hustý entlovací steh (blízko pri sebe) sa nazýva stehom saténovým (2).

Funkcia ovládača pre nastavenie dĺžky stehu pri rovných stehoch

Pre šitie rovným stehom nastavte na voliči stehu rovný steh. Otáčajte voličom dĺžky stehu a jednotlivé stehy sa budú smerom k „0“ skracovať. Otáčaním smerom k „4“ sa budú stehy predlžovať. Všeobecne platí, že čím hrubšia je látka, niť a ihla, tým dlhší by mal byť steh. Ak šijete tenkú látku alebo ak používate tenkú ihlu a niť, nastavte kratšie stehy.

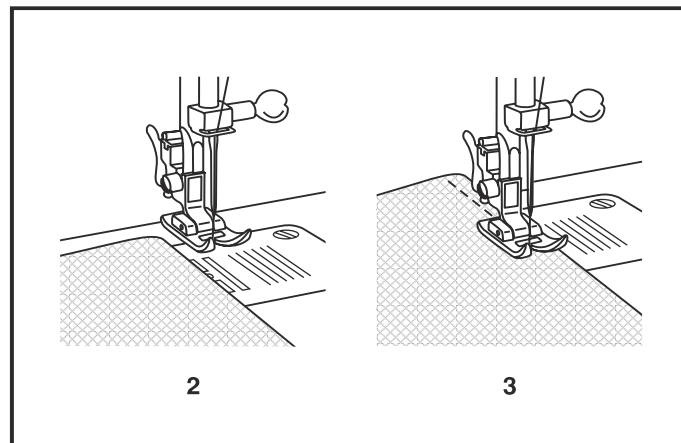
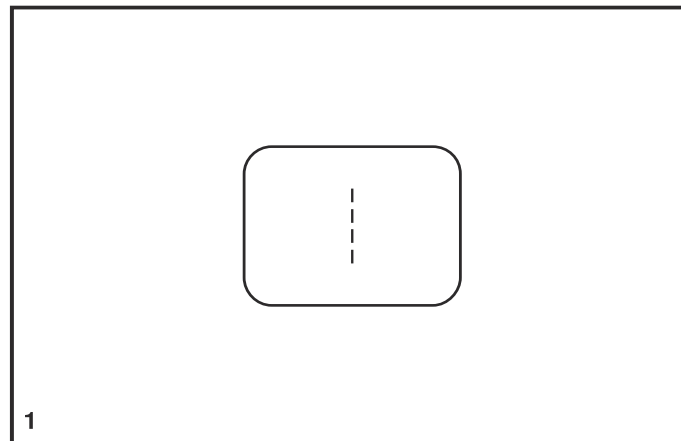


□ Šitie rovným stehom

Keď začínate šiť, nastavte stroj na rovný steh (1).

Vložte látku pod prítlačnú pätku okrajom k požadovanej vodiacej čiare na stehovej doske (2).

Spustíte prítlačnú pätku a zošľapnutím ovládacieho pedálu začnete šiť (3).



□ Spätne šitie

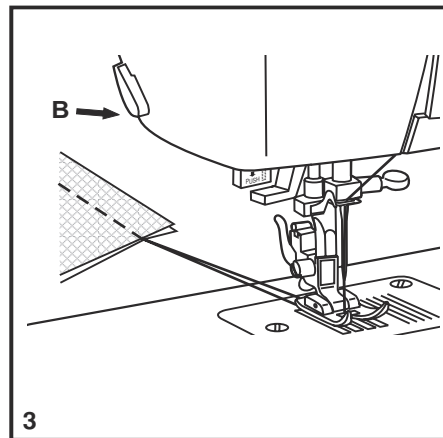
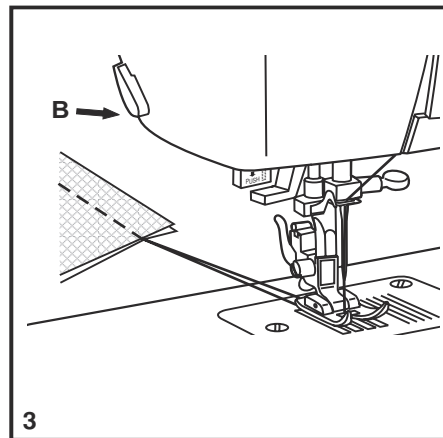
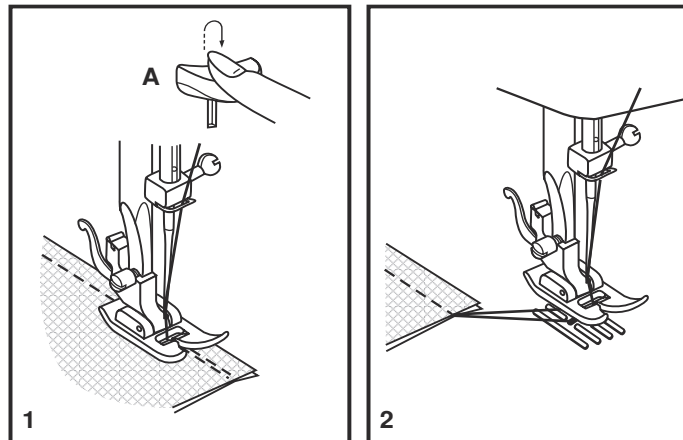
Pre spevnenie začiatku a konca švu stlačte páčku pre šitie späť (A). Ušite niekoľko stehov späť. Po uvoľnení páčky bude stroj šiť opäť dopredu (1).

□ Vybratie výrobku

Otáčaním ručného kolesa k sebe (proti smeru hodinových ručičiek) zodvihnete niťovú páku do najvyššej polohy, zodvihnete prítlačnú pätku a vyberte výrobok spod ihly a spod prítlačnej pätky (2).

□ Odrezanie nití

Vytiahnite nite pod prítlačnú pätku a dozadu za ňu. Vedte nite na stranu okolo čelného panelu a do odrezávača (B). Zatahnutím dolu nite odrežte (3).



SK

□ Voľba stretchového (pružného) stehu

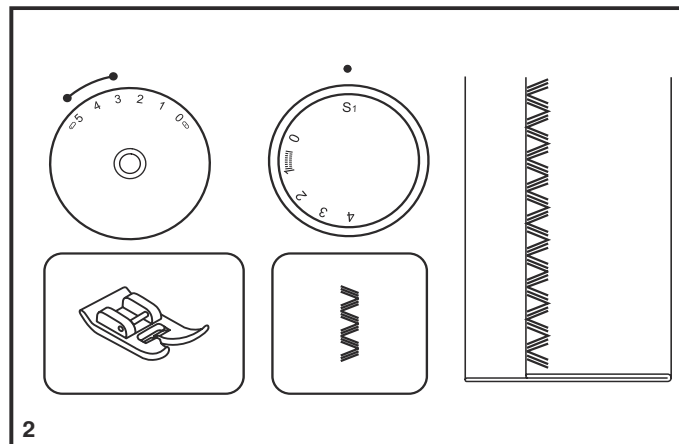
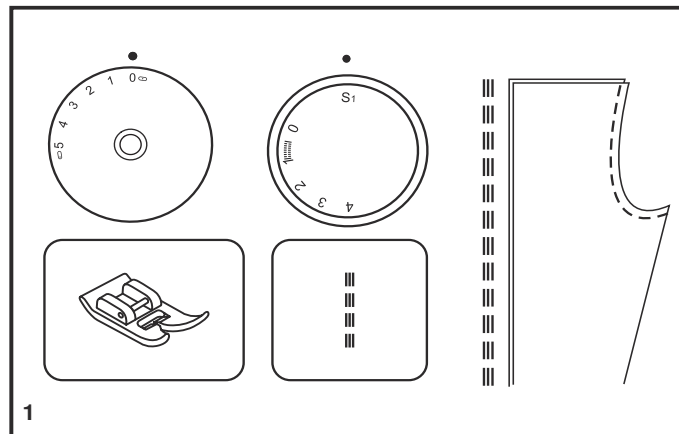
Stretchové (pružné) stehy sú na voliči stehov odlišené modrou. Nastavte volič stehov na požadovaný steh. Potom nastavte dĺžku stehu na „S1“. Tu uvádzame dva príklady pružných stehov:

Rovný pružný steh

Nastavte volič stehov na „1“.
Dodá trojnásobné spevnenie pružným a namáhaným stehom.
Stroj šije dva stehy dopredu a jeden späť.

Ric Rac

Nastavte volič stehov na „3“.
Steh Ric Rac je vhodný pre pevné látky, ako je džínovina, menčester, popelín, plátno a pod.



□ Slepý steh

Pre lemovanie závesov, zakladanie nohavíc, suknií atď.

..... Slepý steh pre pružné látky

..... Slepý steh/bielizňový pre pevné látky

Nastavte dĺžku stehu v rozmedzí podľa tabuľky vpravo. Slepé stehy sa ale bežne šijú s dlhším nastavením. Nastavte šírku stehu, aby zodpovedala hrúbke/typu látky, ktorú šijete, v rozmedzí podľa obrázku vpravo na tejto stránke. Všeobecne sa používa pre tenšie látky užší steh a pre hrubšie látky širší. Ušite si najskôr skúšku, aby ste zistili, či máte stroj správne nastavený pre danú látku.

Slepý steh:

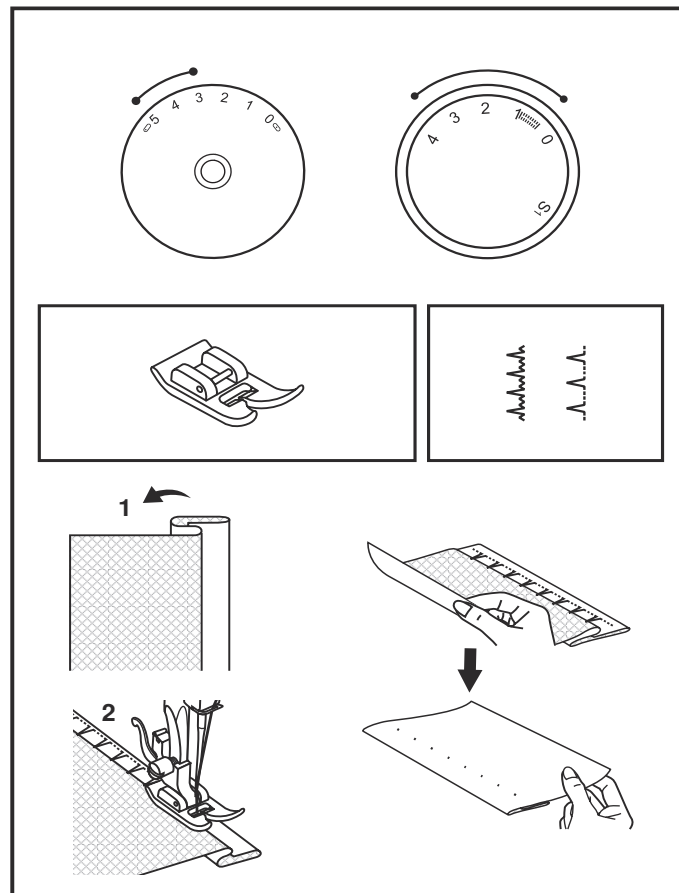
Otočte lem na požadovanú šírku a zožehlite ho. Preložte ho späť (podľa obr. 1) na lícovú stranu, aby horný okraj lemu presahoval asi o 7 mm na lícovú stranu preloženej látky.

Začnite pomaly šiť po preloženej časti, aby sa ihla ľahko dotýkala preloženého okraja a zachytávala len jedno alebo dve vlákna látky (2).

Po došití látku rozložte a zožehlite.

Poznámka:

Najlepšie sa Vám bude šiť slepý steh, ak použijete špeciálnu pätku pre slepý steh, ktorú kúpite u svojho predajcu SINGER.



SK

□ Vyšitie gombíkovej dierky v jednom kroku

Šitie gombíkových dierok je jednoduchý proces so spoľahlivým výsledkom. Aj napriek tomu odporúčame aby ste si vždy ušili gombíkovú dierku ako vzorku na rovnej látke s rovnakým stabilizátorom.

Vyšitie gombíkovej dierky

1. Nakreslite si krajčírskou kriedou polohu gombíkovej dierky na látke.
2. Nasadte pätku pre gombíkové dierky a nastavte volič stehov na „1“¹. Nastavte dĺžku stehu na „5“². Nastavte šírku stehu na „5“³. Možno bude potrebné šírku stehu upraviť, aby zodpovedala výrobku. Ušite si najskôr skúšku, aby ste si určili nastavenie.
3. Spustite prítlačnú pätku, aby sa značka na pätku kryla so značkou na látke (A). (Najskôr sa ušije predná uzávierka.) (Vyrovnajte značku na látke (a) so značkou na pätku (b).)
4. Otvorte dosičku pätky a vložte gombík (B).
5. Spustite páčku gombíkovej dierky a jemne ju zatlačte dozadu (C).
6. Spustite stroj a ľahko pridržiavajte hornú niť.
7. Vyšitie gombíkovej dierky sa vykoná v poradí (D).
8. Po dokončení cyklu zastavte stroj.

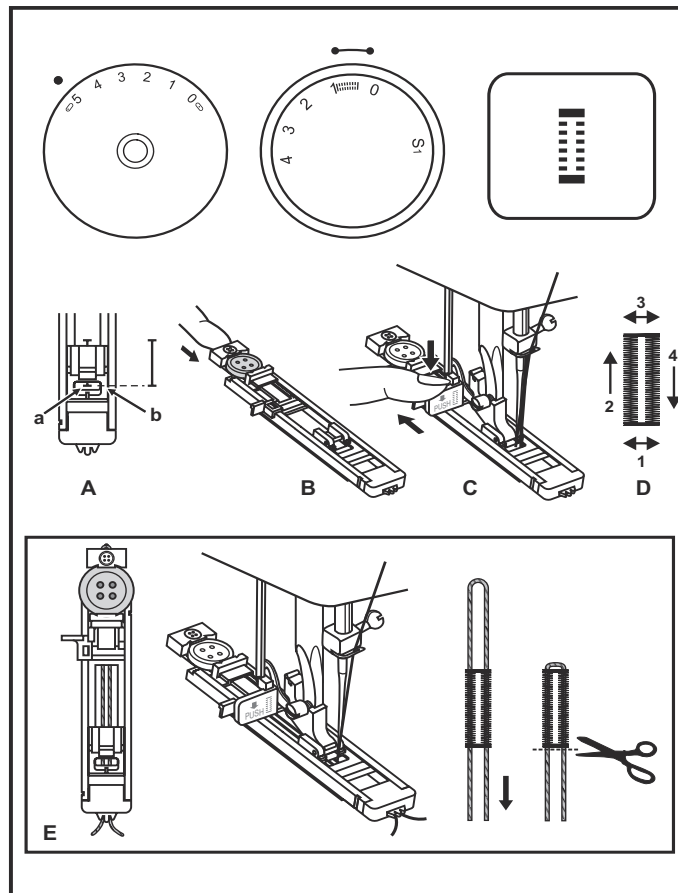
Vyšitie gombíkovej dierky na pružnej látke

Ak šijete gombíkovú dierku na pružnej látke, zaháknite pod pätku hrubú niť alebo šnúрку. Stĺpce gombíkovej dierky počas šitia šnúřku obšijú.

1. Nasadte pätku pre gombíkové dierky a nastavte volič stehov na „1“¹. Nastavte dĺžku stehu na „5“².
2. Zaháknite hrubú niť na zadnom konci prítlačnej pätky a vedte konce nite dopredu, zasajte ich do drážok a zaviažte.
3. Spustite prítlačnú pätku a začnite šiť.

* Šírku stehu nastavte podľa hrúbky vloženéj nite.

4. Keď došijete, ľahko zatiahnite za niť, vyrovnajte dierku a odstrihnite prebytočné konce.

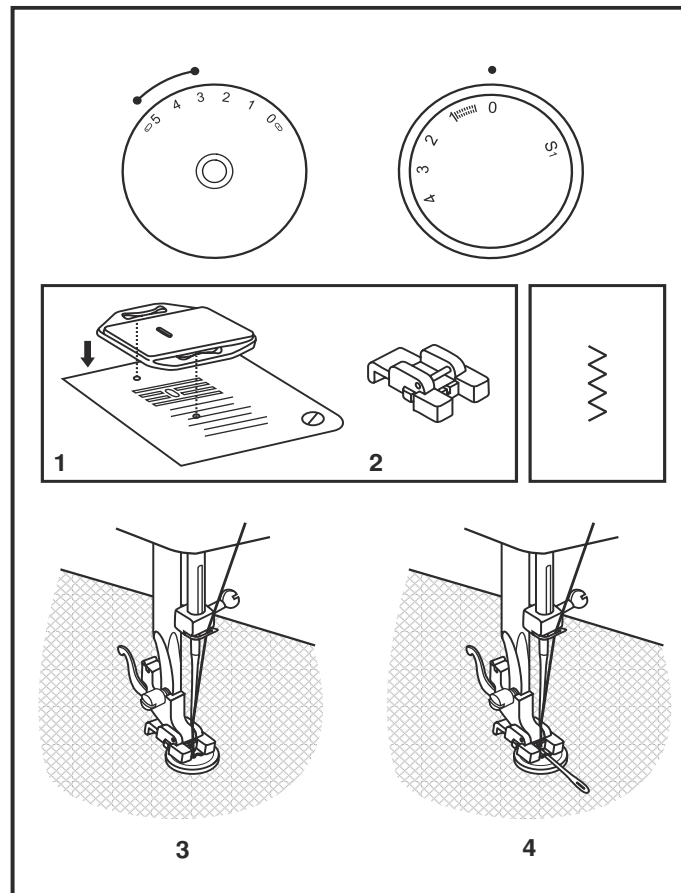


□ Prišívanie gombíkov

Nasaďte kryciu dosku podávača (1). Zameňte univerzálnu pätku za pätku pre prišívanie gombíkov (2). Dĺžku stehu nastavte na „0“.

Nastavte šírku stehu na „0“ a ušite niekoľko zaistovacích stehov. Vytiahnite ihlu z látky. Zvoľte entlovací steh a nastavte šírku na „3“ - „5“. Otočením ručného kolesa skontrolujte, či ihla ide do pravej aj ľavej diery gombíka a nedotýka sa ho (upravte šírku stehu podľa vzdialenosti diery v gombíku). Pomaly prišite gombík asi 10 stehmi. Vytiahnite ihlu z látky, nastavte šírku stehu na „0“ a ušite niekoľko zaistovacích stehov.

Ak požadujete kľčok, vložte hore na gombík plátaciu ihlu a šite. Pri gombíkoch so 4 dierkami najskôr prešite predný pár dierok, posuňte výrobok dopredu a prešite zadný pár dierok.

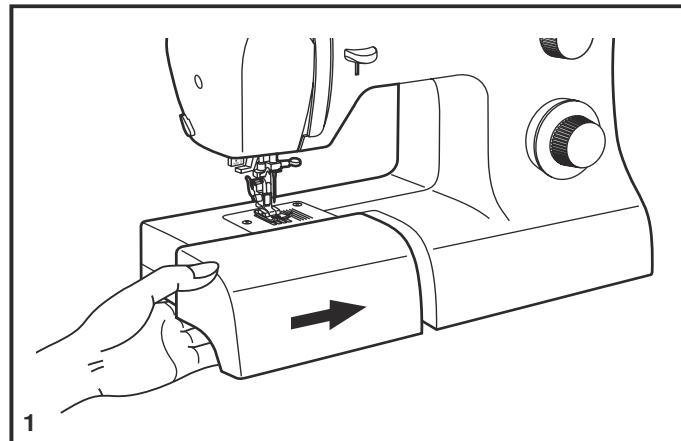


SK

□ Nasadenie násuvnej prídavnej dosky

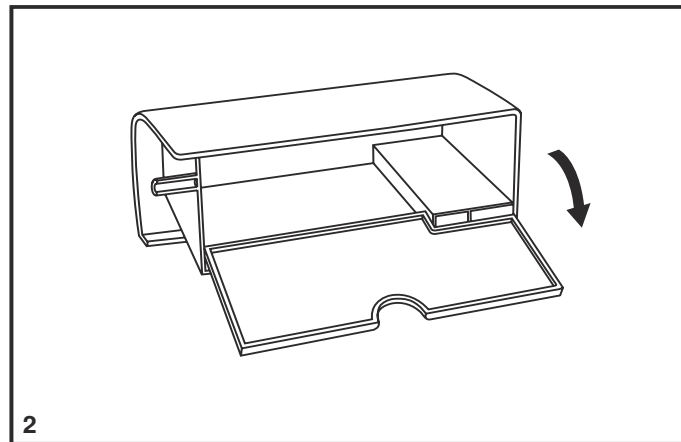
Podržte násuvnú dosku vo vodorovnej polohe a zatlačte ju v smere šípky (1).

Ak chcete násuvnú dosku zložiť, vytiahnite ju doľava.



Vnútro násuvnej dosky môžete použiť ako schránku na príslušenstvo.

Odklápací kryt schránky otvoríte podľa obrázku (2).



□ Nasadenie držiaka prítlačnej pätky

Zodvihnite pätkovú tyč (a) páčkou pre dvíhanie prítlačnej pätky. Nasadíte držiak prítlačnej pätky podľa obrázku (1).

Nasadenie prítlačnej pätky

Spusťte držiak pätky (b) páčkou pre dvíhanie prítlačnej pätky, aby bol výrez (c) priamo nad tŕňom (d) prítlačnej pätky (2). Prítlačná pätká (f) sa automaticky nasadí.

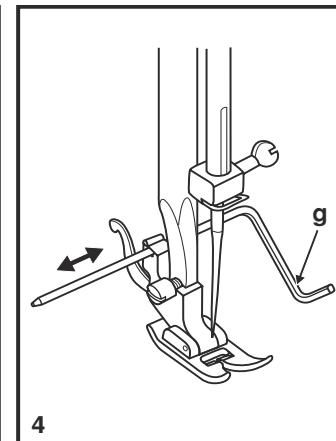
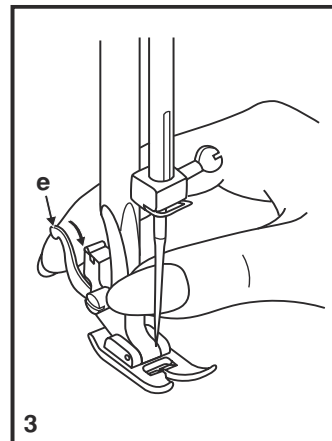
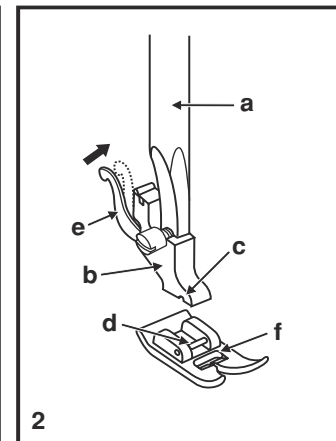
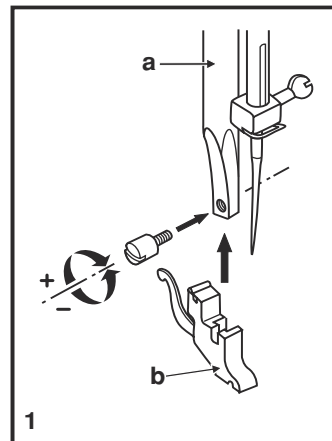
Zloženie prítlačnej pätky

Zodvihnite prítlačnú pätku (3) páčkou pre dvíhanie prítlačnej pätky. Zodvihnutím páčky (e) pätku uvoľníte.

Nasadenie vodítka švu

Nasadíte vodítko švu do otvoru (g) podľa obrázku. Nastavte vodítko podľa potreby na lemy, sklady, plisé atď. (4).

SK



Pozor:

Pri vykonávaní ktorejkoľvek z vyššie uvedených operácií vypnite hlavný vypínač („O“)

☐ **Zodpovedajúca ihla / látka / niť**

SPRIEVODCA VÝBEROM IHLY, LÁTKY A NITE

VEĽKOSŤ IHLY	LÁTKA	NIŤ
9-11 (70-80)	Tenké látky – tenké bavlny, voál, keper, hodváb, mušelin, bavlnené úplety, trikot, žerzej, krep, polyesterové tkaniny, látky na košele a blúzky	Tenká bavlnená, silonová, polyesterová, polyesterová s bavlneným opradením.
11-14 (80-90)	Stredne hrubé látky – bavlna, satén, utierkovina, plachtové plátno, dvojité úplet, tenšie vlnené látky	Väčšina predávaných nití má strednú hrúbku a hodí sa na tieto látky a veľkosti ihiel.
14 (90)	Stredne hrubé látky – bavlnená celtoovina, vlnené látky, hrubšie úplety, froté.	Na syntetické materiály použite polyesterové nite a na prírodné tkaniny bavlnené nite.
16 (100)	Hrubé látky – plátna, vlnené látky, stanové a quiltové látky, džínovina, čalúnický materiál (tenký až stredný).	Vždy použite rovnakú hornú a dolnú niť.
18 (110)	Hrubé vlnené látky, látky na kabát, čalúnické látky, niektoré kože a koženky.	Hrubá niť, kobercová niť.

DÔLEŽITÉ: Prispôbte veľkosť ihly a hrúbku nite hrúbke látky.

VOĽBA IHLY A LÁTKY

IHLY	VYSVETLENIE	DRUHY LÁTOK
SINGER 2020	Štandardné ostré ihly. Veľkosti od tenkej po hrubé. 9 (70) až 18 (110)	Prírodné tkaniny – vlna, bavlna, hodváb atď. Neodporúčajú sa pre dvojité úplety.
SINGER 2045	Ihla s pologuľovým hrotom, skosená. 9 (70) až 14 (90)	Prírodné a syntetické tkaniny, polyesterové zmesi. Úplety – polyester, trikot, jednoduché a dvojité úplety.
SINGER 2032	Ihly na kožu 14 (90) až 16 (100)	Koža, koženka, čalúnenia (zanecháva menšie dierky, ako štandardná hrubá ihla.

Poznámka:

1. Na dosiahnutie najlepších výsledkov používajte vždy originálne ihly SINGER.
2. Vymieňajte ihly často (približne po každom výrobku) a/alebo keď sa začne trhať niť alebo vynechávať stehy.

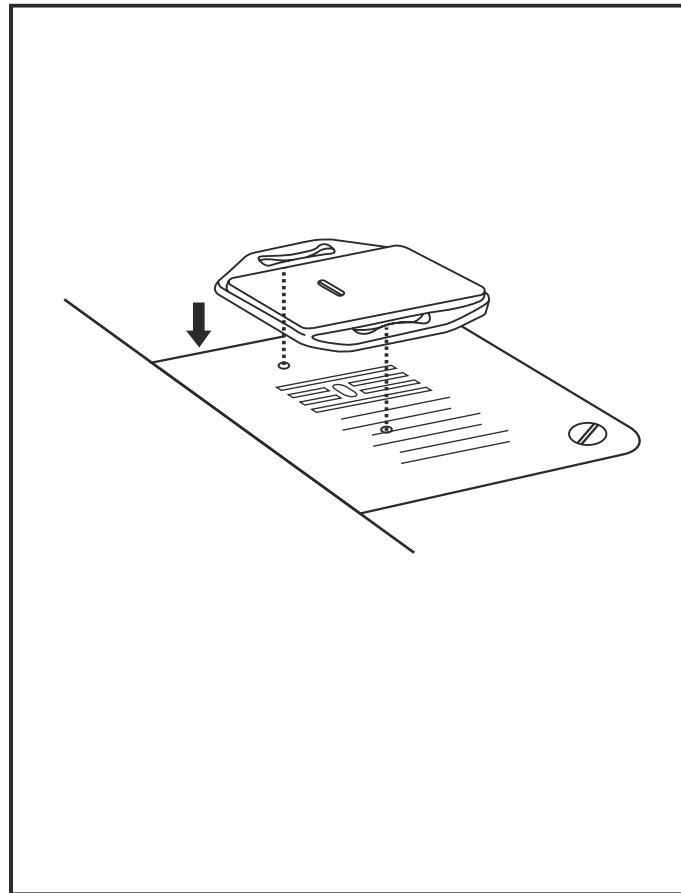
□ Krycia doska podávača

Kryciu dosku použijete pre určité druhy práce (napr. plátanie alebo vyšívanie voľnou rukou).

Nasaďte kryciu dosku podľa obrázku.

Pre bežné šitie kryciu dosku nepoužívajte.

Pre šitie voľným pohybom sa odporúča použiť plátaciu/vyšívaciu pätku, ktorá je k dispozícii u predajcov SINGER.



SK

□ Vkladanie a výmena ihliel

Ihlu meňte pravidelne, hlavne ak vykazuje známky opotrebenia alebo ak spôsobuje problémy. Najlepšie výsledky vždy dosiahnete so značkovými ihlami SINGER.

Ihlu vložte do stroja podľa obrázku takto:

- A. Povoľte skrutku ihlovej svorky a po vložení novej ihly ju opäť utiahnite (1).
- B. Plochá strana drieku ihly musí smerovať dozadu.
- C/D. Ihlu zasuňte až na doraz.

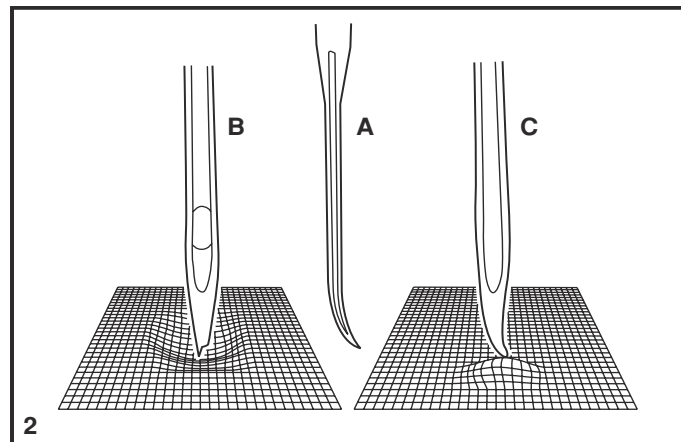
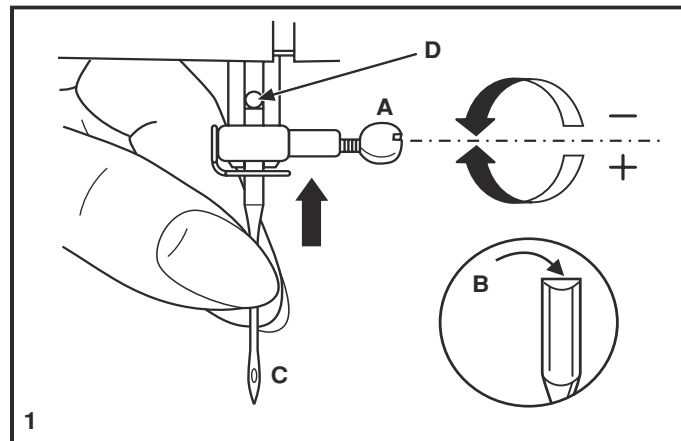
Pozor:

Pred vkladáním a vyberaním ihly vypnite hlavný vypínač („O“).

Ihly musia byť v perfektnom stave (2).

K problémom dochádza s:

- A. ohnutými ihlami,
- B. poškodenými hrotmi,
- C. tupými ihlami.



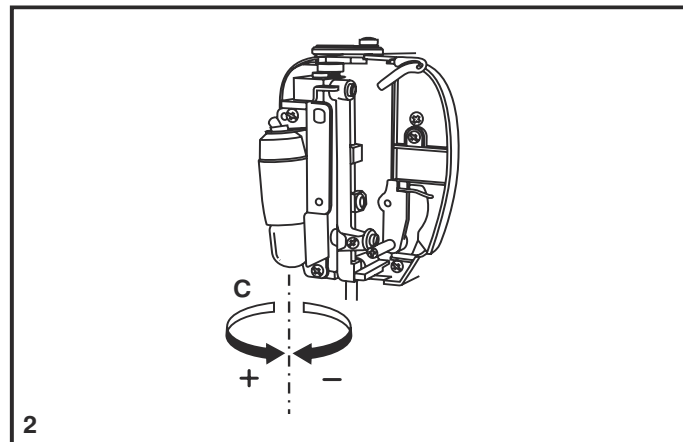
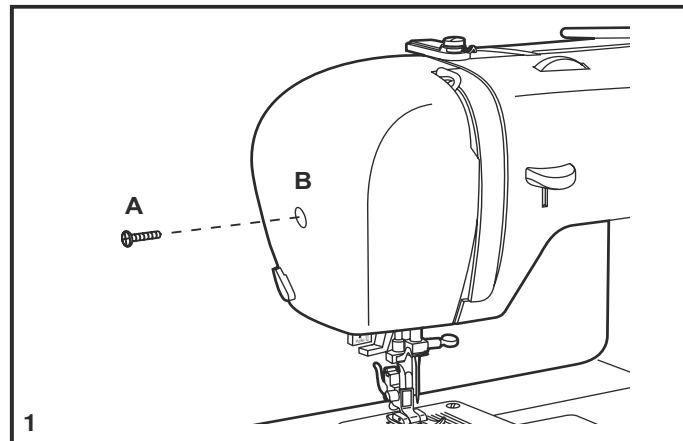
□ Výmena žiarovky

Vypnite stroj zo zásuvky!

Žiarovku nahraďte rovnakým typom s príkonom 15W v oblasti (220-240V).

- Povoľte skrutku (A) podľa obrázku (1).
- Zložte predný kryt (B).
- Vyskrutkujte žiarovku a zaskrutkujte novú (C) (2).
- Vráťte predný kryt na miesto a utiahnite skrutku.

Ak sa vyskytne akýkoľvek problém, kontaktujte svojho predajcu Singer.



SK

□ Údržba

Pozor:

Odpojte stroj od siete vytiahnutím vidlice zo zásuvky. Pri čistení musí byť stroj vždy vypnutý zo zásuvky.

Zloženie stehovej dosky:

Otáčaním ručného kolesa zodvihnite ihlu do najvyššej polohy. Otvorte výklopný predný kryt a skrutkovačom odskrutkujte stehovú dosku (1).

Čistenie podávača:

Na vyčistenie celého priestoru podávača použite štetec dodaný so strojom (2).

Čistenie a mazanie chapača:

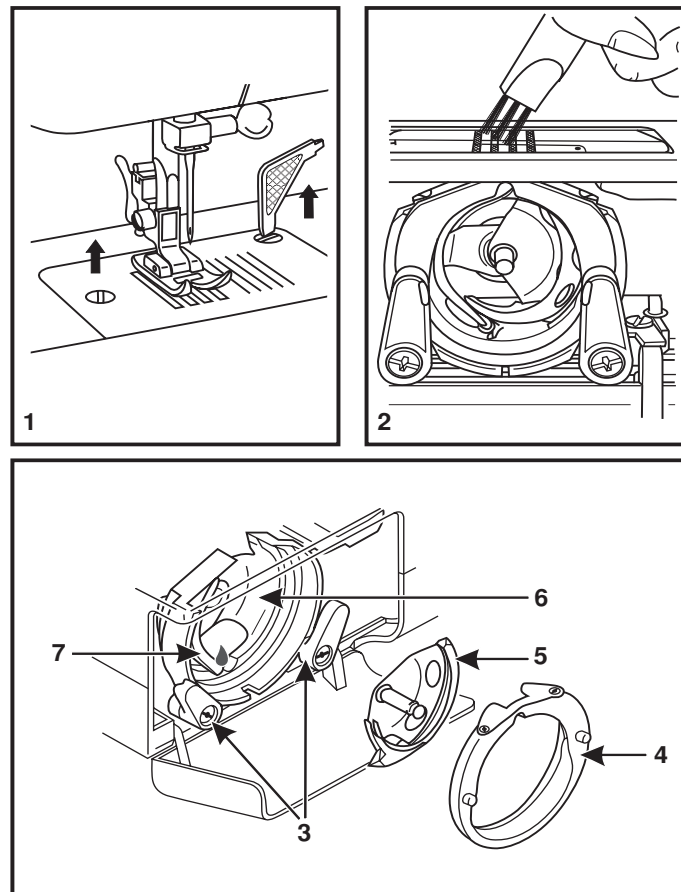
Vyberte puzdro so spodnou niťou. Vytlačte dve páčky (3) pridržiavajúce chapač smerom von. Vyberte kryt dráhy chapača (4), chapač (5) a všetko vyčistite mäkkou tkaninou. Kvapnite do bodu (6) 1 - 2 kapky oleja na šijacie stroje. Otočením ručného kolesa otočte dráhu chapača do ľavej polohy.

Vráťte chapač (5). Vráťte kryt dráhy chapača a zacvaknite späť dve páčky pridržiavajúce chapač. Vložte puzdro spodnej niťe, cievku so spodnou niťou a nasadte stehovú dosku.

Dôležité:

Pravidelne odstraňujte chlpy a nite z látok.

Váš stroj by mal byť pravidelne skontrolovaný v niektorom z našich servisných stredísk.



□ Odstraňovanie problémov

Problém	Príčina	Oprava
Trhá sa horná niť	<ol style="list-style-type: none"> 1. Stroj nie je správne navlečený. 2. Veľmi vysoké napnutie nite. 3. Veľmi hrubá niť vzhľadom k ihle. 4. Ihla nie je správne nasadená. 5. Niť je namotaná okolo držiaka cievky. 6. Ihla je poškodená. 	<ol style="list-style-type: none"> 1. Navlečte stroj opäť. 2. Znížte napnutie nite (nižšie číslo). 3. Zvoľte hrubšiu ihlu. 4. Vyberte ihlu a opäť ju nasadte (plochou stranou dozadu). 5. Zložte cievku a natočte niť na cievku. 6. Vymeňte ihlu.
Trhá sa spodná niť	<ol style="list-style-type: none"> 1. Zle nasadené puzdro cievky. 2. Zle navlečená niť. 3. Veľmi veľké napnutie spodnej nite. 	<ol style="list-style-type: none"> 1. Vyberte a vráťte puzdro cievky. Skúste zatiahnuť za niť, musí sa ľahko odvíjať. 2. Skontrolujte cievku aj puzdro. 3. Povoľte napnutie spodnej nite podľa popisu.
Vynechávajú stehov	<ol style="list-style-type: none"> 1. Ihla nie je správne nasadená. 2. Ihla je poškodená. 3. Zlá veľkosť alebo typ ihly. 4. Nesprávne nasadená päťka. 	<ol style="list-style-type: none"> 1. Vyberte ihlu a opäť ju nasadte (plochou stranou dozadu). 2. Vložte novú ihlu. 3. Vyberte ihlu zodpovedajúcu niti a látke. 4. Skontrolujte päťku a nasadte ju správne.
Láme sa ihla	<ol style="list-style-type: none"> 1. Ihla je poškodená. 2. Ihla nie je správne nasadená. 3. Nevhodná veľkosť ihly vzhľadom k látke. 4. Zlá päťka. 	<ol style="list-style-type: none"> 1. Vložte novú ihlu. 2. Vyberte ihlu a opäť ju nasadte (plochou stranou dozadu). 3. Vyberte ihlu zodpovedajúcu niti a látke. 4. Vyberte správnu päťku.
Voľné stehy	<ol style="list-style-type: none"> 1. Stroj nie je správne navlečený. 2. Zle navlečené puzdro cievky. 3. Zlá kombinácia ihla / látka / niť. 4. Zlé napnutie nite. 	<ol style="list-style-type: none"> 1. Skontrolujte navlečenie. 2. Navlečte puzdro spodnej nite podľa obrázku. 3. Vyberte ihlu zodpovedajúcu niti a látke. 4. Opravte napnutie nite.
Stehy sa zhrňajú alebo zamätávajú	<ol style="list-style-type: none"> 1. Veľmi hrubá ihla vzhľadom k látke. 2. Nesprávne nastavená dĺžka stehu. 3. Veľmi vysoké napnutie nite. 	<ol style="list-style-type: none"> 1. Vyberte tenšiu ihlu. 2. Upravte dĺžku stehu. 3. Povoľte napnutie nite.
Nerovnaké stehy, nerovnomerný posun	<ol style="list-style-type: none"> 1. Nekvalitná niť. 2. Zle navlečené puzdro cievky. 3. Ťahali ste za látku. 	<ol style="list-style-type: none"> 1. Použite kvalitnejšiu niť. 2. Vyberte puzdro cievky, správne ho navlečte a nasadte. 3. Neťahajte pri šití za látku, nechajte ju posúvať podávačom.
Stroj je hlučný	<ol style="list-style-type: none"> 1. Stroj potrebuje namažať. 2. Na chapači alebo na ihlovej tyči sa nahromadili chlpy alebo olej. 3. Použitý nekvalitný olej. 4. Poškodená ihla. 	<ol style="list-style-type: none"> 1. Namažte stroj podľa popisu. 2. Vyčistite chapač a podávač podľa popisu. 3. Používajte len kvalitný olej pre šijacie stroje. 4. Vymeňte ihlu.
Stroj sa zasekáva	Niť sa zasekáva v chapači.	Vytriahnite hornú niť a vyberte puzdro spodnej nite. Otočte ručným kolesom späť a dopredu a odstráňte niť z dráhy chapača a namažte podľa popisu.

SK



V rámci likvidácie musí byť tento výrobok recyklovaný v súlade s legislatívou týkajúcou sa elektrických/elektronických výrobkov.
V prípade nejasností sa poraďte s vaším predajcom.

Záručný list

SINGER®

Na výrobok - šijací stroj - sa poskytuje kupujúcemu záruka 24 mesiacov odo dňa predaja.

Na tento výrobok poskytuje Singer S.M.C. záruku 24 mesiacov od dátumu predaja výrobku spotrebiteľovi.

Záruka sa vzťahuje na dohodnutý účel užívania, ktorým je určenie výrobku výhradne pre použitie v domácnosti. V prípade použitia výrobku pre profesionálnu prevádzku sa záručná doba skraca na 1/5 pôvodnej doby.

Bezplatnú opravu v záručnej dobe prevedie po predložení správne a úplne vyplneného záručného listu servisné stredisko, ktorého adresu oznámi kupujúcemu predajňa kde bol výrobok zakúpený.

Záruka sa nevzťahuje na závady spôsobené neprimeraným zaobchádzaním s výrobkom, používaním výrobku v nesúlade s návodom na obsluhu alebo vykonaním neodborných zásahov na výrobku kupujúcim či inou neoprávnenou osobou.

Aktuálne adresy autorizovaných servisných stredísk vám poskytne predajca alebo sú dostupné na internetovej adrese „www.singer.sk“

Meno, adresa a telefón kupujúceho

Adresa a podpis predajcu

Výrobné číslo

Dátum predaja

Reklamačný poriadok na výrobok - šijací stroj

1) Predávajúci zodpovedá za závady, ktoré má predávaný výrobok pri prevzatí výrobku kupujúcim, alebo ktoré sa vyskytnú po prevzatí výrobku v záručnej dobe.

2) Vadným plnením je plnenie ktoré nemá vlastnosti obvyklé, t.j. vlastnosti štandardné, v danom prípade vlastnosti, ktoré sa u výrobku určeného pre domáce použitie s ohľadom na jeho povahu všeobecne predpokladajú. Zavadou sa teda pre účely uplatnenia záruky rozumejú preukázateľné vady materiálu, prípadne chybné prevedenie dielu či sústavy; nie však obvyklé vlastnosti výrobku určeného pre domáce použitie a taktiež vlastnosti nezodpovedajúce subjektívnym predstavám kupujúceho. Výrobky boli schválené slovenskou štátnou skúšobňou podľa zákona 264/1999 Zb o štátnom skúšobníctve v znení je neskorších predpisov. V súvislosti s vyššie uvedeným je kupujúci oprávnený si pred prevzatím výrobku jeho obvyklé vlastnosti overiť a predávajúci je povinný kupujúcemu umožniť toto overenie a vyskúšanie výrobku na svojich vlastných materiáloch, popr. nitách.

3) a) Záruka sa vzťahuje na všetky mechanické diely, na elektromotorickú a elektronickú časť stroja sa záruka upravuje na 24 mesiacov. Záruka sa nevzťahuje na tie časti výrobku, ktorého poslaním je sebazničením zabrániť zničeniu či poškodeniu výrobku v dôsledku jeho neprimeraného namáhania, ako aj na tie časti, ktoré podliehajú rýchlemu obvyklému opotrebovaniu (žiarovky, ihly, púzdra cievky, chapače, nože, cievky, spínače, mikrospínače a u lisov poťah). Záruka sa ďalej nevzťahuje na vady spôsobené neprimeraným zaobchádzaním s výrobkom, používaním výrobku v rozpore s návodom na obsluhu, alebo prevedením neodborných zásahov do výrobku kupujúcim či inou neoprávnenou osobou. Záruka sa nevzťahuje na bežné nastavenie šijacieho stroja, ktoré je potrebné previesť napr. po namotaní nite, vynechaní stehu (nesprávne navlečenie nite, nesprávne napätie nite, použitie iných ihli ako Singer), zlomenie ihly (potiahnutím látky) a pod.

b) Záruka sa vzťahuje iba na dohodnutý účel používania, ktorým je použitie výrobku výhradne pre domácnosť.

c) Záruka sa vzťahuje iba na kupujúceho; právo na záruku neprechádza v prípade ďalšieho prevodu výrobku kupujúcim na tretiu osobu.

4) Záručná doba je začína plynúť odo dňa prevzatia výrobku kupujúcim pri predaji, ktorý je vyznačený v záručnom liste; kupujúci je povinný prevziať výrobok pri

predaji.

5) a) Z dôvodu zodpovednosti za závady môže kupujúci uplatniť tieto nároky, ak ide o závalu odstrániteľnú:

- právo na bezplatné, včasné a riadne odstránenie závady bez zbytočného odkladu.
 - právo na výmenu veci, alebo ak sa závada týka len súčasti veci, na výmenu tejto súčasti, ak nebola vec ešte použitá, t.j. ak nie sú na vlastnostiach veci žiadne známky opotrebovania ani toho, že bola uvedená do prevádzky.
 - právo na výmenu veci alebo odstúpenie od zmluvy, ak nemôže pre opätovný výskyt závady po oprave alebo pre väčší počet závad vec riadne užívať.
- Ak ide o neodstrániteľnú závalu, ktorá bráni tomu, aby vec mohla byť riadne užívaná, má kupujúci právo na výmenu veci alebo odstúpenie od zmluvy; u iných neodstrániteľných závad potom len na primeranú zľavu z kúpnej ceny.

b) Doba od úspešného uplatnenia práva zo zodpovednosti za závady až do doby, kedy bol kupujúci po skončení opravy povinný výrobok prevziať, sa do záručnej doby nepočíta; predávajúci (resp. servisné stredisko) je povinný (é) kupujúcemu vydať potvrdenie o tom, kedy svoje právo uplatnil, ako aj o vykonaní opravy a o dobe jej trvania.

6) a) Nárok na opravu v záruke uplatní zákazník v záručnom servise, ktorého adresa je vyznačená v záručnom liste. Bezplatnú opravu v záručnej dobe vykoná po predložení správne a úplne vyplneného záručného listu odborné servisné stredisko.

b) Ak bude pri oprave zistené, že sa na závalu záruka nevzťahuje, uhradí náklady na takúto opravu kupujúci.

c) Predávajúci je povinný pri predaji vyplniť v záručnom liste všetky údaje nezmazateľným a čitateľným spôsobom. Neúplný záručný list alebo list neoprávnené menený a prepisovaný v pôvodných údajoch je neplatný,

d) Kupujúci je povinný uschovať vo vlastnom záujme spolu so záručným listom aj potvrdenie o kúpe, obal a kópie opravných listov, na ktorých servisné stredisko potvrdzuje vykonanie záručnej opravy.



FONTOS BIZTONSÁGI ELŐÍRÁSOK

Elektromos készülékek használata közben az alapvető biztonsági előírásokat mindenkor be kell tartani. Kérjük olvassa el ezeket az előírásokat a varrógép használatba vétele előtt.

VESZÉLYEK

- Soha ne hagyja őrizetlenül a gépet, ha a hálózati csatlakozó be van dugva. Használat után vagy a gép tisztítása során mindig húzza ki a csatlakozót.
- Az izzólámpa cseréje előtt is mindig ki kell húzni a csatlakozót. Az izzót csak azonos típusú, 10 W-os izzóra cserélje. Ne felejtse el visszatenni a helyére az izzót takaró homloklapot.

FIGYELEM

Tűz, áramütés és személyi sérülés elkerülése érdekében:

- Ellenőrizze, hogy a fali csatlakozó (konnektor) feszültsége megegyezik-e a motor névleges feszültségével.
- A gépet csak rendeltetésszerűen használja, a használati útmutatóban leírtak szerint. Csak a gyártó által ajánlott, a gépkönyvben felsorolt tartozékokat használja a géphez. A szabadban ne használja a gépet
- A gép kikapcsolásakor minden szabályzószervet 'K1', illetve '0' állásba kell állítani, majd kihúzni a fali csatlakozót.
- Ha a géptű környezetében bármilyen beállítást kell végeznie, húzza ki a fali csatlakozót vagy kapcsolja ki a gépet.
- Minden esetben húzza ki a csatlakozózsínort, ha a gép bármely fedelét leveszi, olajozás vagy egyéb karbantartás elvégzése céljából.
- Ha bármilyen beállításra van szükség, keresse fel az Önhöz közeli Singer szakszervízt.
- A hálózati csatlakozót ne a zsinórnál, hanem mindig a dugónál fogva húzza ki.
- A lábkapcsolót elővigyázattal kezelje; vigyázzon, hogy ne eseen le, a tetejére se tegyen semmit.
- Mindig megfelelő túlapot használjon; ellenkező esetben a nem megfelelő túlap tű törését okozhatja.
- Varrás közben tartsa távol ujjait a mozgó részekről. Fokozott figyelemre van szükség a géptű közelében.
- Varrás közben ne húzza vagy tolja az anyagot, mert ez szintén a tű törését okozhatja.
- A bobbinház kiemelése előtt húzza ki a fali csatlakozót.
- Ne használja a gépet, ha a hálózati zsinór vagy a dugó sérült, vagy ha a gép nem megfelelően működik; ha leesett, vízbe esett vagy megsérült. Vigye a gépet a legközelebbi Singer szakszervízbe vizsgálatra, javításra, elektromos vagy mechanikai beállításra.
- Ne használja a gépet, ha bármelyik szellőzőnyílása le van takarva. Ne engedje felgyűlni a port, a szövetfoslányokat a szellőzőnyílásban és a lábkapcsolón. Ne dugjon, ne ejtsen semmilyen tárgyat a szellőzőnyílásokba.
- Ne használja olyan helyen a varrógépet, ahol aeroszolos (spray) készítményekkel vagy oxigénnel dolgoznak.
- A varrógép nem játékszer. Fokozott elővigyázatosságra van szükség, ha a gépet gyermek közelében használja.

ŐRIZZE MEG EZEKET A TANÁCSOKAT.

SINGER





A készüléket az élettartama végén külön kell a megfelelő gyűjtőponton elhelyezni nem pedig a hagyományos háztartási hulladékkal együtt. Ez mindnyájunk környezetének javára válik.



Kérjük ügyeljen arra, hogy jelen termék kidobásánál az elektromos/elektronikus termékekre érvényes nemzeti törvények szerint gondoskodni kell a termék újrahasznosításáról.
Amennyiben kérdése van kérjük forduljon a szakkereskedőjéhez.

EZ A KÉSZÜLÉK KIZÁRÓLAG HÁZTARTÁSI CÉLRA KÉSZÜLT.

GRATULÁLUNK

Singer varrógép-tulajdonosként egy izgalmas felfedezéseket tehet a kreativitás világában.

Javasoljuk, hogy mielőtt használni kezdené a varrógépét, olvassa el ezt a használati útmutatót, felfedezheti a készülék előnyeit lépésről lépésre.

Annak érdekében, hogy mindig a legmodernebb kívánalmaknak tegyen eleget, a gyártó fenntartja magának a jogot arra, hogy kisebb változtatásokat hajtson végre a jövőben: design kiegészítő alkatrészek.

A készülék megfelel az alábbi direktívának: 2002/96/EC and EN50419.

A SINGER regisztrált márkajelzés a The Singer Company Limited társaságnak és leányvállalatainak.
© 2008 The Singer Company Limited Társaság és leányvállalatai.

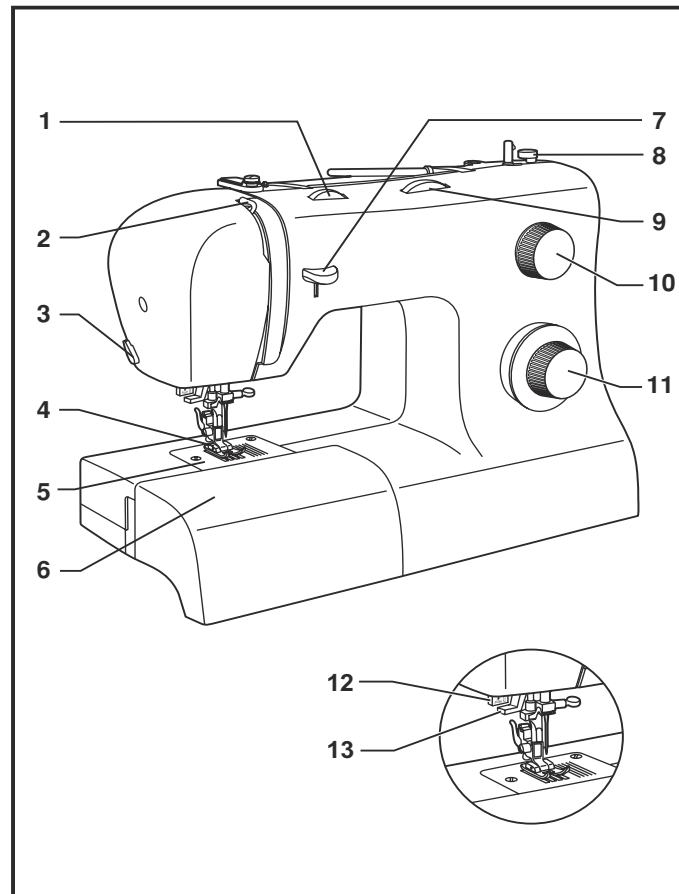
Minden jog fenntartva.

Tartalomjegyzék

A GÉP FŐ RÉSZEI	77
ELEKTROMOS KAPCSOLÓ	79
2 ÁLLÁSOS NYOMÓTALP	80
TARTOZÉKOK	81
AZ ORSÓ TEKERCSELÉSE	82
A FELTEKERT ORSÓ BEHELYEZÉSE	83
SZÁLFESZESSÉG	84
A FELSŐ SZÁL BEFŰZÉSE	85
AZ AUTOMATA TŰBEFŰZŐ HASZNÁLATA	86
AZ ALSÓ SZÁL FELHOZÁSA	87
ÖLTÉSKIVÁLASZTÁS	88
ÖLTÉS SZÉLESSÉG ÉS HOSSZÚSÁG BEÁLLÍTÁS	89
EGYENES ÖLTÉS	90
VISSZAVARRÁS	91
A VARRÁS BEFEJEZÉSE	91
A RUGALMAS ÖLTÉSMINTA KIVÁLASZTÁSA	92
VAKSZEMÖLTÉS	93
1 LÉPÉSES GOMBLYUK VARRÁS	94
GOMBFELVARRÁS	95
SZABAD KAR	96
NYOMÓTALP	97
SZÖVET-, CÉRNA- ÉS TŰTÁBLÁZAT	98
ADAGOLÓ BORÍTÓ	99
A TŰ BEHELYEZÉSE ÉS CSERÉJE	100
AZ IZZÓ CSERÉJE	101
HIBAKERESŐ	102

□ A GÉP FŐ RÉSZEI

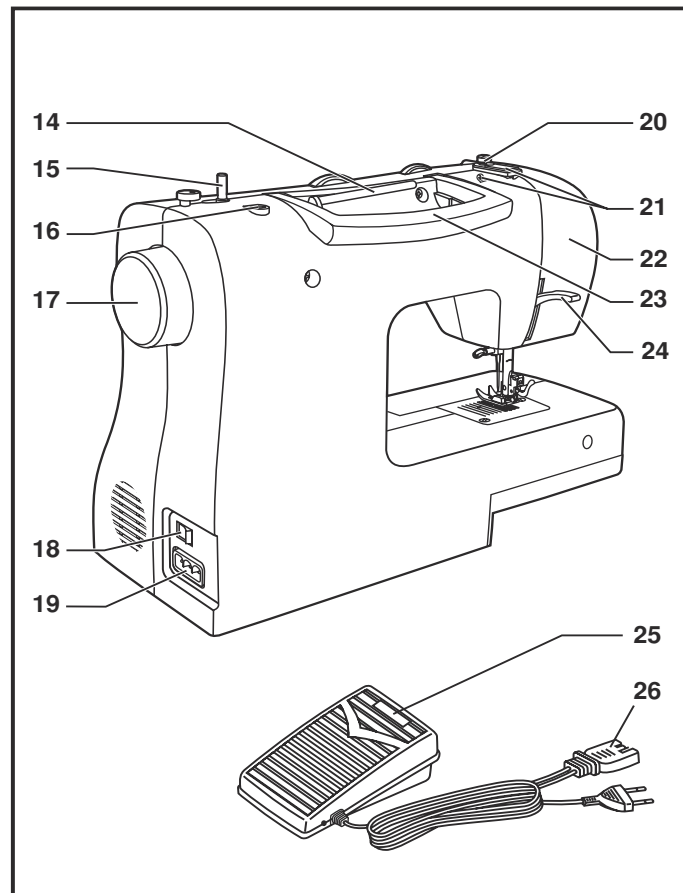
1. Szálfeszesség állító
2. Szálvezető
3. Szálvágó
4. Nyomótalp
5. Tülap
6. Szabadkar és tartozékdoboz
7. Visszavarrókar
8. Orsózó kioldó
9. Öltés szélesség állító
10. Öltés hosszúság állító
11. Öltéskiválasztó
12. 1 lépéses gumblyuk kar
13. Automata tűbefűző



HU

□ A GÉP FŐ RÉSZEI

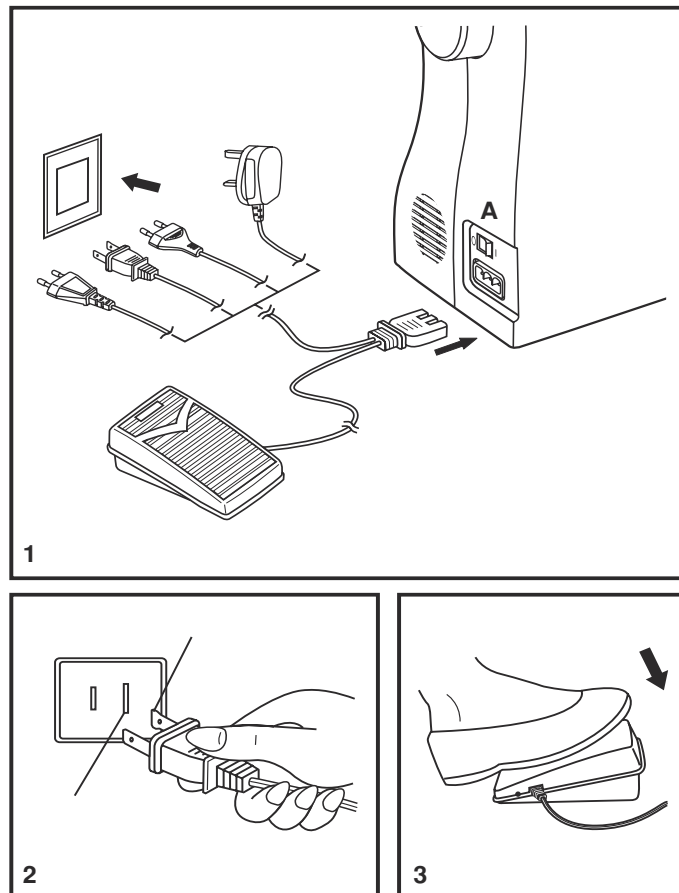
- 14. Vízszintes cérnartató
- 15. Orsózó rúd
- 16. Lyuk második cérnartónak
- 17. Kézikerék
- 18. Ki/be kapcsoló-világítás
- 19. Hálózati bemenet
- 20. Szálvezető (orsózáshoz)
- 21. Szálvezető
- 22. Burkolat
- 23. Fogantyú
- 24. Talpemelő kar
- 25. Pedál
- 26. Vezeték



□ ELEKTROMOS KAPCSOLÓ

Nyomjuk meg a főkapcsolót, hogy az I állásban legyen, ilyenkor a gép bekapcsolt állapotban van, a világítás is működik.

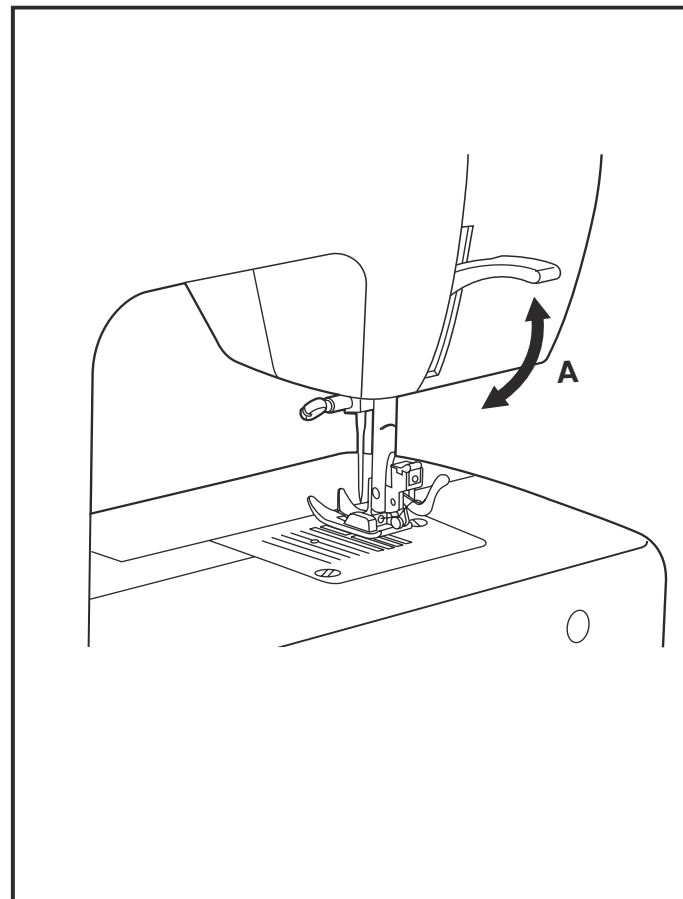
Kikapcsoláshoz nyomjuk a kapcsolót a 0 állásba.



HU

□ 2 ÁLLÁSOS NYOMÓTALP

Az anyag vastagságához mérve ki tudja választani a megfelelő pozíciót.
Ha a talpat normál állapotban felemeli, lehetőség van.
Kis mértékben feljebb emelni- óvatosan húzza felfelé a kart (A)



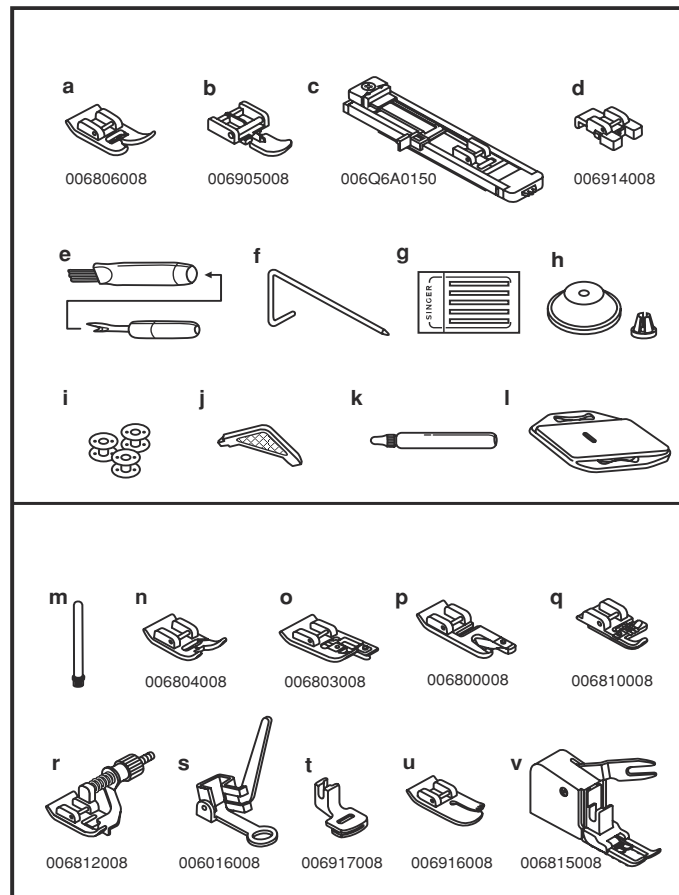
□ TARTOZÉKOK

Általános tartozékok:

- a. általános felhasználású talp
- b. zipzártalp
- c. gomblyukvarró talp
- d. gombfelvarró talp
- e. tisztító kefe és gomblyukvágó
- f. öltés vezető
- g. tűcsomag
- h. cérnaszorító
- i. orsó (3 db.)
- j. csavarhúzó (tűlaphoz)
- k. gépolaj
- l. adagoló borító

Kiegészítő tartozékok:

- Ezek a tartozékok nincsenek benne a géppel kapható tartozékcsoomagban, az adott országtól függően külön megvásárolhatóak
- m. második cérnatartó
 - n. szaténvarró talp
 - o. szegővarró talp
 - p. szegélyvarró talp
 - q. kord/zsinórbevarró varró talp
 - r. vakszemöltés talp
 - s. hímző/stoppoló talp
 - t. felszedő talp
 - u. egyenes öltés/quilt talp
 - v. Továbbító talp



HU

□ AZ ORSÓ TEKERCSELÉSE

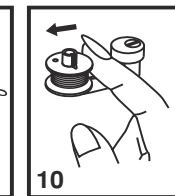
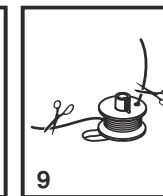
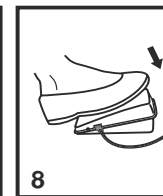
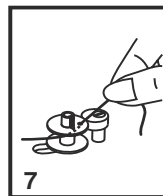
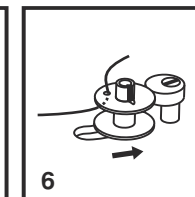
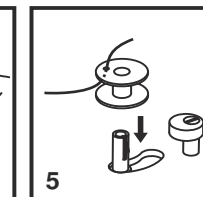
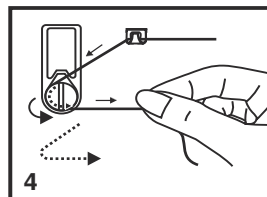
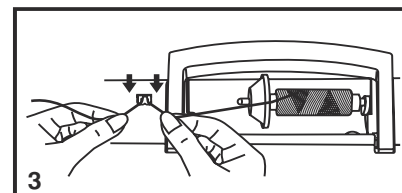
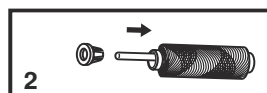
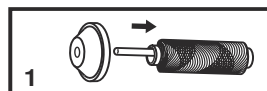
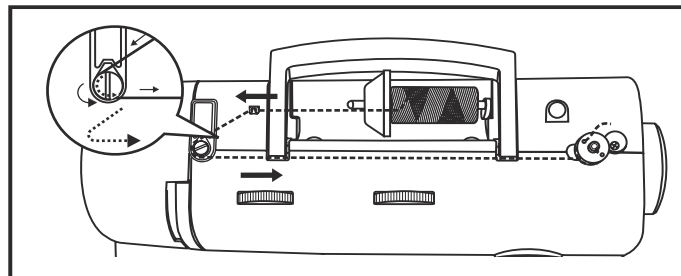
Az orsó tekercselése gyors és könnyű, amennyiben követjük az alábbi javaslatokat.

A tekercselést mindig a varrógép befűzése előtt végezze.

- Tegyük a cérnagurigát a száltartóra.
- Csúsztassuk fel az orsószorítót, hogy megakadályozzuk a szál letekeredését.
A kis vagy a nagy méretű cérnaszorítót használjuk, a spulni méretének megfelelően. (1,2)
- Tekerjük le a szálát, majd pattintsa be a szálvezetőbe. (3)
- A szálfeszítő tárcsa köré tekerjük tekerjük a szálát az óramutató járásával megegyező irányban. (4)
- Húzzuk át belülről kifelé a szálát az orsón található kis lyukon. (5)
- Tegyük fel az orsót a tekercselő pecekre és nyomjuk azt jobbra. (6)
- Fogjuk meg a szál végét (7)
- Lépünk rá a talpkapcsolóra és mindaddig működtessük a gépet, amíg a kívánt mennyiségű szál feltekeredik az orsóra. (8)
- Vágjuk el a szálát, majd toljuk balra az orsót és vegyük le az orsózó rúdról. (9-10)

Az orsó tekercselése közben a varrógép nem varr, a kézikerek nem működik.

Ahhoz hogy a varrás beinduljon, toljuk az orsózó rudat a bal oldalra.



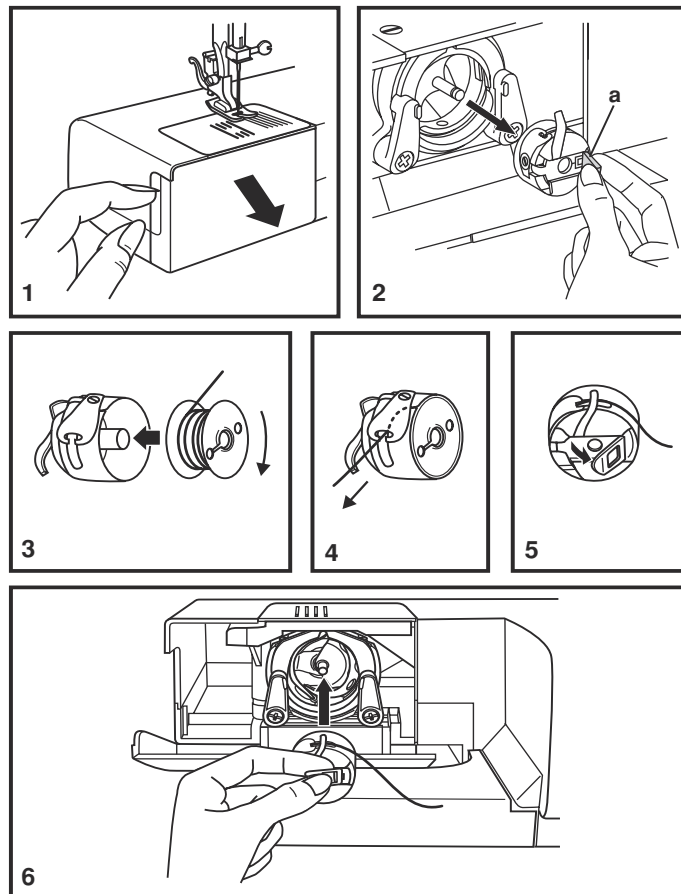
□ A FELTEKERT ORSÓ BEHELYEZÉSE

Amikor a már feltekert orsót akarjuk behelyezni a gépbe, az alábbi utasításokat kövessük:

- Emeljük fel a varrótalpat.
- Tekerjük a kézikereket magunk felé, amíg a tű el nem éri a legmagasabb állást.
- Teljesen nyissuk ki a tolólemezt és vegyük ki az üres orsót. (1-2)
- Húzzunk ki 15 cm szálát az orsóból és tegyük be az orsótokba az ábra szerint a felcérnázott orsót. (3)
- Az orsót a helyén tartva vezessük be a szálát a mélyedésbe. Ezután vezessük a szálát körbe, át a mélyedésen. (4)
- Az orsószálát kint tartva rakjuk be az orsótokot a helyére majd csukjuk vissza a tolólemezt. (5-6)

FIGYELEM:

A FŐKAPCSOLÓ A 0 ÁLLÁSBAN LEGYEN AZ ORSÓ BEHELYEZÉSE ALATT.



HU

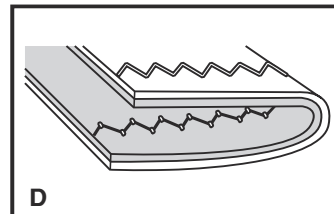
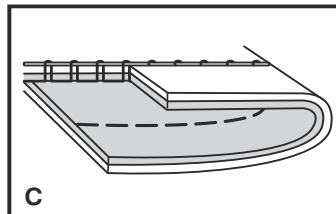
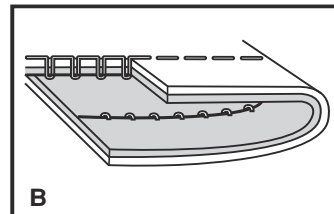
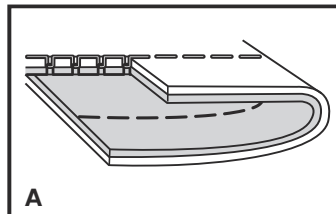
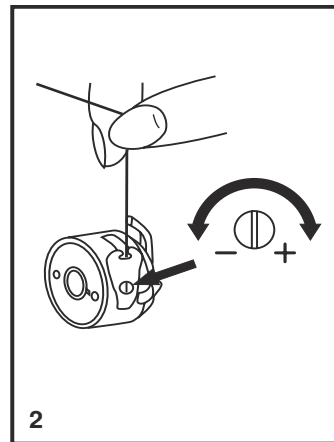
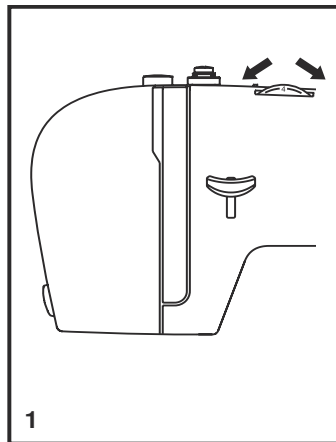
□ SZÁLFESZESSÉG

Az anyaghoz a megfelelő szál és tű kiválasztása után szükséges lehet a szálfeszesség beállítására a kiegyensúlyozott öltés elérése érdekében.

- A helyes szálfeszesség mind az anyag színén, mind hátoldalán egyenletes öltéseket eredményez.
- Alap beállítás: 4
- A szál nem megfelelő feszessége túl laza öltéseket eredményez, melynek következtében hurkok keletkeznek a varrás során.
- A feszesség növelése érdekében a nagyobb számjelzés felé állítsa.
- A túlzott szálfeszesség túl szoros öltéseket eredményez, melynek következtében meggyűródik az anyag.
- A feszesség csökkentése érdekében a kisebb számjelzés felé állítsuk.

Fontos:

- 90 % - ban a 3 és 5 közötti pozíciót igénylik az anyagok; AUTO jelölés a gépen
- Cikcakk és dekorációs öltése esetében általában lazább a szál mint az egyenes öltéseknél
- Mindenféle dekorációs öltés esetében igaz az, hogy szebb varratot kap és kevesebb anyagvesztéssel dolgozik, ha a felső szál az anyag hátoldalán van



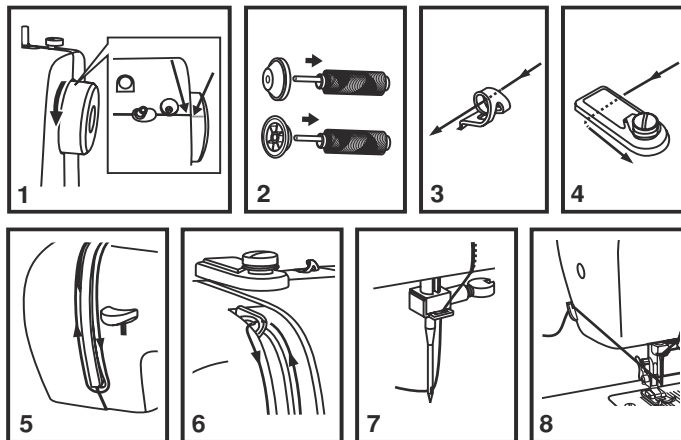
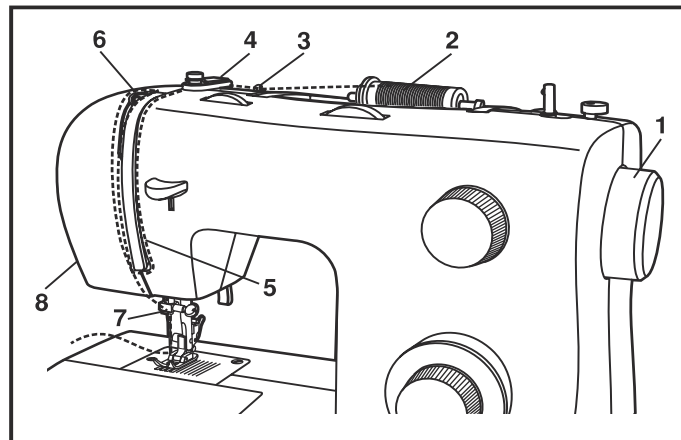
□ A FELSŐ SZÁL BEFŰZÉSE

A gépbe nagyon könnyű a szálát befűzni.
Az egyszerű befűzési vonal kiküszöböli a hibákat a befűzés során.

A szál helyes befűzéséhez kövesse az alábbi lépéseket:

- Emeljük fel a varrótalp emelőt.
- Emeljük a tűt a legmagasabb pozícióba. (1)
- Tegyük a cérnát a cérnatartóra a megfelelő cérnaszorítóval. (2)
- Húzzuk be a szálát a szálvezető mélyedésébe. (3)
- Nyomja be a cérnát a szálvezetőbe. (4)
- Az ábrát követve fűzze be a szálát a tűig. (5-6)
- Erősen húzzuk meg a szálát, miközben áthúzzuk a szálvezetőn. (7)
- A szálát a tűbe előlről hátrafelé fűzzük be, majd vágjuk el a szálvágóval. (8)

FIGYELEM: A FŐKAPCSOLÓ 0 ÁLLÁSBAN LEGYEN.



HU

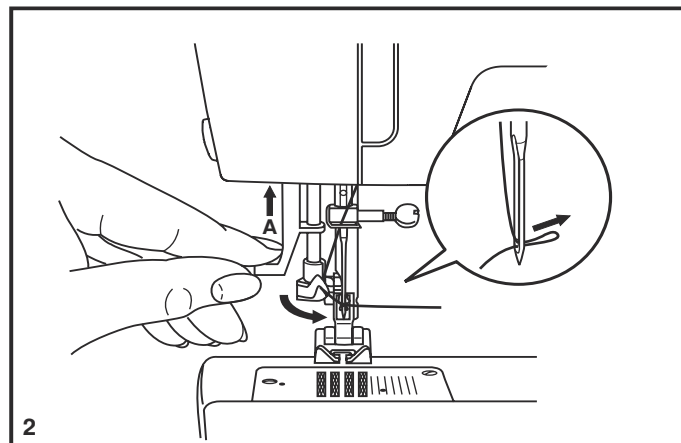
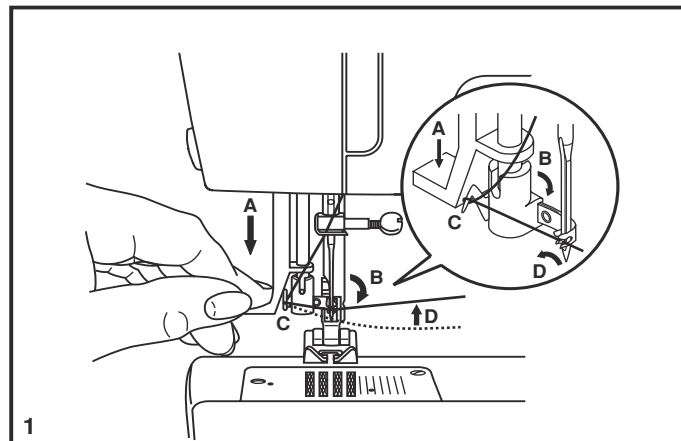
□ AZ AUTOMATA TÚBEFÚZÓ HASZNÁLATA

Fűzzük be a gépet egészen az utolsó szálvezetőig.
A tű a legmagasabb pozícióban legyen.

1. Nyomjuk le az automatikus tűbefűzőt ameddig csak tudjuk (A)
A befűző automatikusan a helyére kerül (B)
2. Vezessük át a cérnát a befűzőn (C)
és vezessük a cérnát a befűző részbe, jobb kezünkkel a szál végét,
bal kezünkkel a tűbefűzőt tartva.
3. Feszesen és kissé felfelé húzva a cérnát, finoman kezdjük el
felengedni az automata tűbefűzőt.
4. Amint átmegy a cérna tű fölé (közben jobb kezünkkel finoman
engedjük, hogy át tudjon menni a lyukon) egy kis hurkot képez. (5)
5. Húzzuk ki ezt a hurkot, majd engedjük fel teljesen a tűbefűzőt. (6)

FIGYELEM:

A FŐKAPCSOLÓ 0 ÁLLÁSBAN LEGYEN.



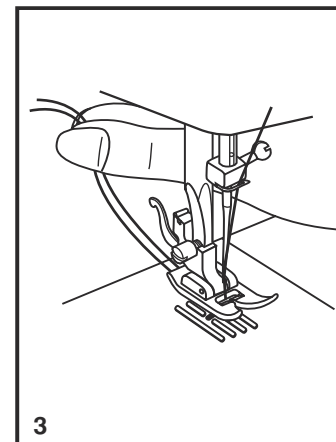
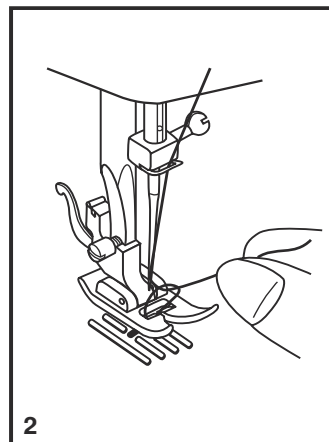
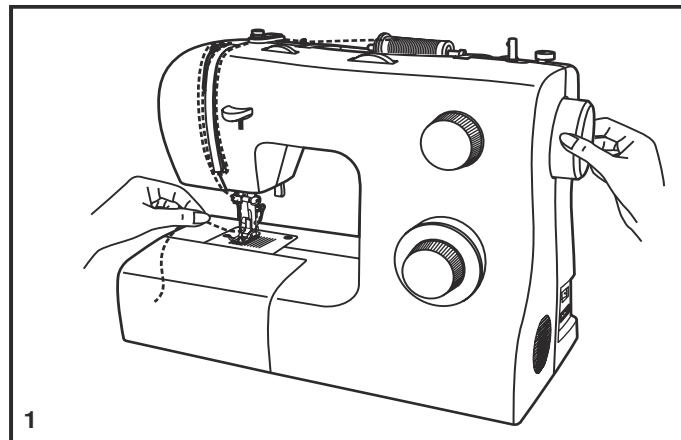
□ AZ ALSÓ SZÁL FELHOZÁSA

Amikor a tűbe már befűztük a szálát és az orsót behelyeztük az orsótokba, az orsószálat fel kell hozni a túlapon levő lyukon keresztül.

- Tartsuk az alsó szálát lazán a balkezünkben
- Lassan fordítsuk a kézikereket magunk felé, a tűt a lapon levő lyukba eresztve
- Ezt folytassuk addig, amíg a tű ismét a túlap fölé emelkedik
- A tűben levő szálát óvatosan meghúzzuk és így az alsó szálát egy hurokkal felemeljük
- Nyissuk szét a hurkot az ujjunkkal, hogy megtaláljuk az alsó szál végét
- Húzzuk át mindkét szálát a nyomótalpon keresztül a gép hátsó része felé

Figyelem:

Ellenőrizze, hogy a szál nincs-e beszorulva a tartozékdoboznál.



HU

□ ÖLTÉSKIVÁLASZTÁS

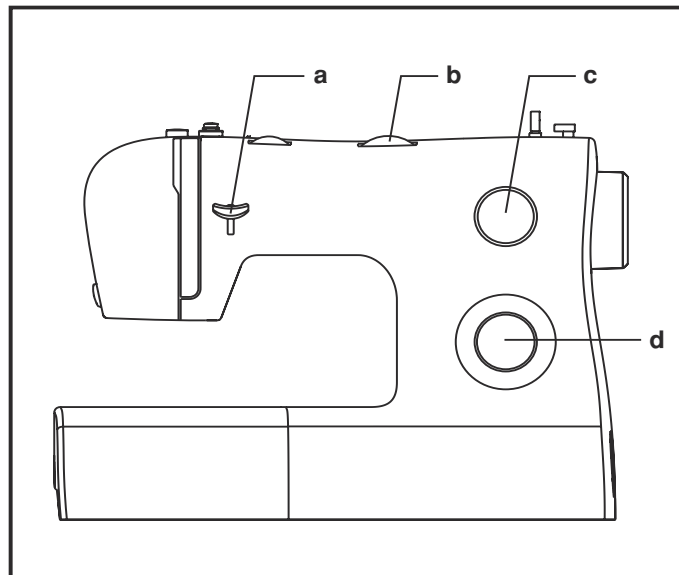
Az öltéskiválasztás az ábrán jelölt öltéskiválasztóval történik. (d)

Fokozatmentesen állíthatja az öltéshosszt (c) és az öltésszélességet (b), így rengeteg variáció van egy-egy öltésmintán belül is.

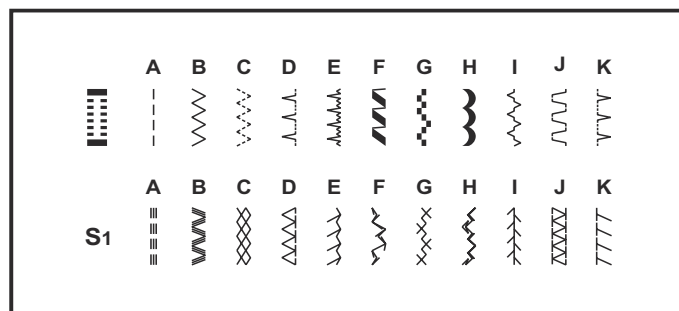
A feketével jelölt minták szélességét és hosszúságát is tudja változtatni.

A késsel jelölt minták a rugalmas öltések.

A kiválasztott mintát a felette lévő kék led jelzi.



- a. Visszavarró kar
- b. Öltés szélesség állító
- c. Öltés hosszúság állító
- d. Mintaválasztó



□ ÖLTÉS SZÉLESSÉG ÉS HOSSZÚSÁG BEÁLLÍTÁS

Öltés szélesség

A maximális mérete a cikk cakk öltésnek: 5 mm.

Az öltés szélesség minden mintánál csökkenthető.

Az öltés szélességet 0 és 5 között változtathatja a beállító segítségével.

Egyenes öltésnél hasznos segítség:

0-nál a tű teljesen bal oldalon van, 2-3 között középen, 5-nél teljesen jobb oldalt.

Öltés hosszúság cikk cakk öltésnél

Válasszuk ki a cikk cakk öltést.

A cikk cakk öltés hosszúságát a beállítóval tudjuk változtatni.

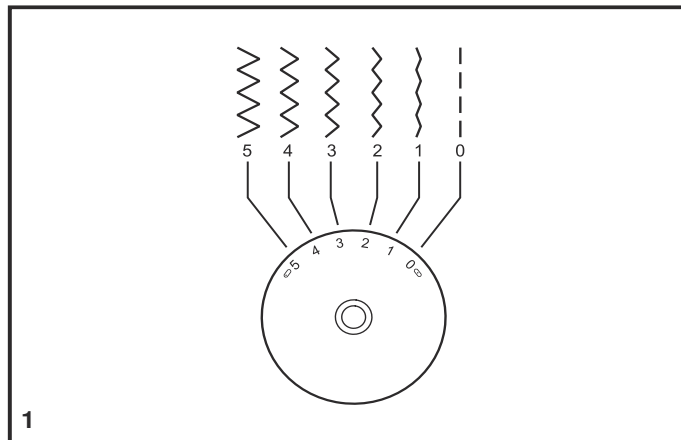
A legmegfelelőbb általában a 2,5 érték vagy ennél alacsonyabb.

Öltés hosszúság egyenes öltésnél

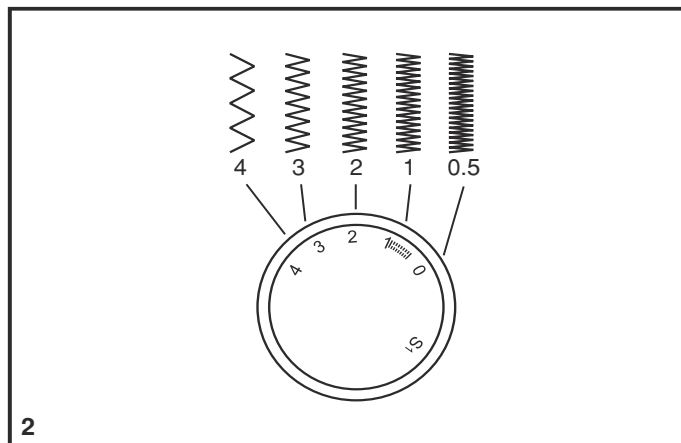
A mintaválasztót állítsuk az egyenes öltésre.

Az egyenes öltés hosszúsága 0 állásig változtatható, csökkenthető.

A hosszabb egyenes öltéseket általában vastagabb anyagoknál alkalmazzuk.



1



2

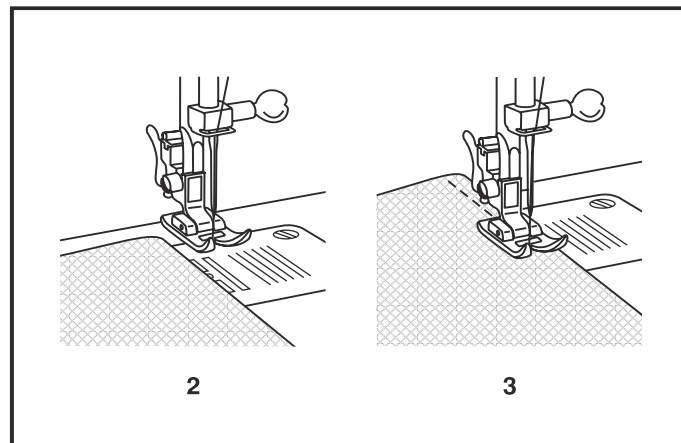
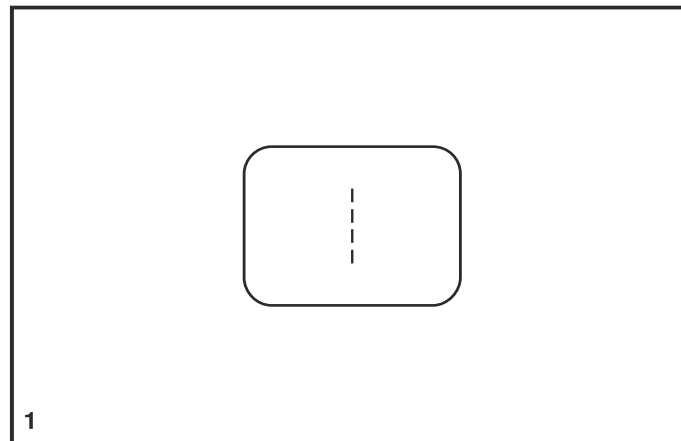
HU

□ EGYENES ÖLTÉS

Állítsuk az öltés kiválasztót az egyenes öltéshez. (1)

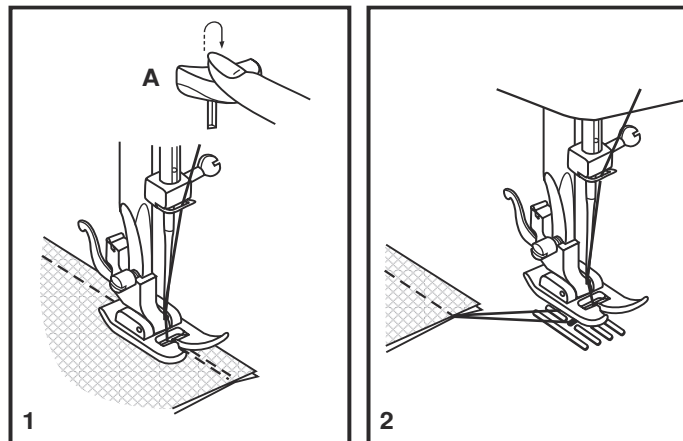
Válasszuk ki a túlipon a követendő varrasi vonalat. (2)

Engedjük le a talpat és kezdjük el a varrást. (3)



□ VISSZAVARRÁS

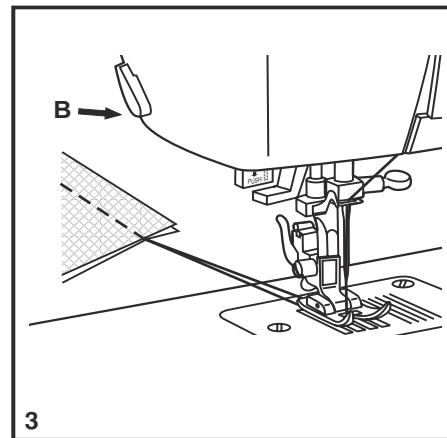
A varrás kezdetét és végét a visszavarrással erősíthetjük meg.
Ezt a visszavarró karral tudjuk megtenni. (1)
3-4 visszavarró öltés a varrás elején és végén elegendő. (2)



HU

□ A VARRÁS BEFEJEZÉSE

Tekerjük a kézikereket az óramutató irányával megegyezően, hogy a szál a legmagasabb pozícióba kerüljön.
Engedjük le a nyomótalpat és húzzuk ki az anyagot a nyomótalpat és a tű mögött.
Vágja el a szálát a szálvágóval. (3) (B)



□ A RUGALMAS ÖLTÉSMINTA KIVÁLASZTÁSA

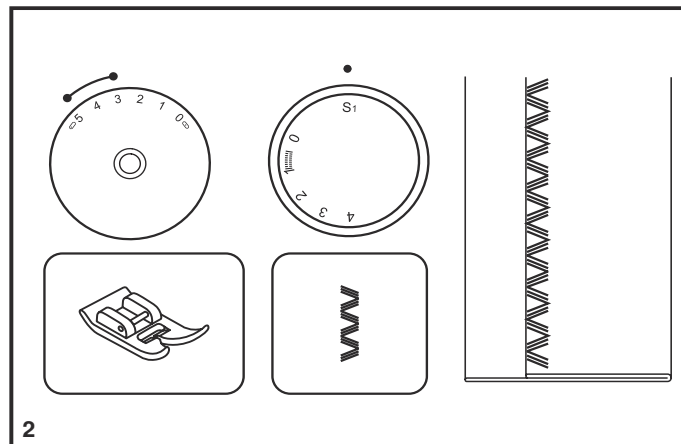
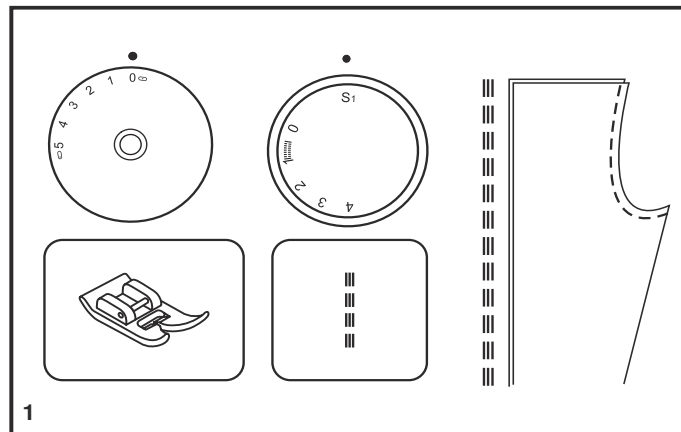
A minták kék színnel vannak jelölve az öltésminta kiválasztón.
Válasszuk ki a kívánt mintát. Az öltéshossz beállítót állítsuk „S1”-re.
Íme 2 példa a minták közül:

Rugalmas egyenes öltés

Állítsuk be a gépet az ábrán jelölt mintára.
Ezt megerősítésre és vastag anyagoknál használjuk.
Ennél az öltésnél a gép 2 öltést készít előre majd egyet hátra.

Cikk Cakk

Állítsuk be a gépet az ábrán jelölt mintára.
Az öltés szélességet 3 és 5 közé állítsuk.
Különböző vastagságú anyagoknál használjuk, pl kord, bársony.



□ VAKSZEMÖLTÉS

Szegélyvarrás, függönyvarrás, nadrág és szoknya varrásánál stb.

GYAKORLATOT IGÉNYLŐ VARRÁS, ELŐSZÖR MINDIG PRÓBAANYAGON VÉGEZZÜK.

..... Rugalmas anyagokhoz

..... Vastagabb anyagokhoz

Állítsuk be az öltéshosszt az ábra szerint.

A vakszem öltés általában hosszabb öltéseket kínál.

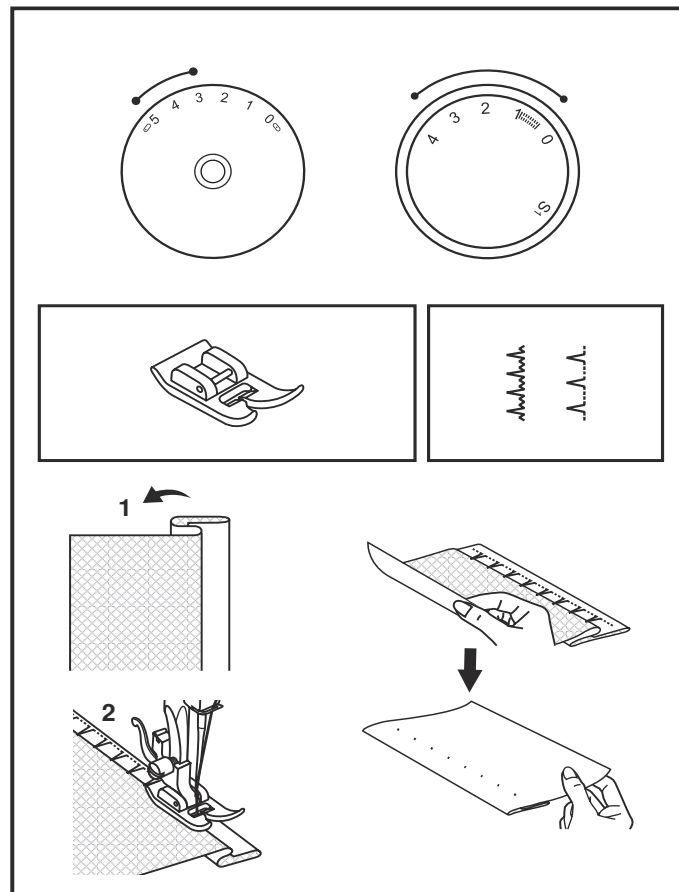
Az öltés szélességet az anyag vastagságának megfelelően állítsuk be.

A keskenyebb öltések ajánlottak.

- Hajtsuk be az anyagot az ábrán látható módon (1)
- Helyezzük el az anyagot a talp alatt; tekerjük a kézikereket addig, amíg a tű a bal oldalra nem áll, ép csak átszúrja a behajtást; ha nem így van, állítsunk az öltés szélességen
- Tegyük fel a talpat (külön rendelhető) és igazítsa a behajtáshoz.
- Lassan kezdjük el a varrást a behajtás mellett.

Ha kész fordítsuk meg és húzzuk meg egy kissé az anyagot.

A varrás az anyag színén szinte láthatatlan.



HU

□ 1 LÉPÉSES GOMBLYUK VARRÁS

A varrógép 1 könnyű lépésben tud gomblyukat készíteni.
Soha nem kell az anyagot mozgatnunk vagy a tűt újra állítanunk.
Az anyag mintadarabján mindig varrjunk először egy próbagomblyukat.
Győződjünk meg róla, hogy az orsón elegendő céma van.
Amikor nehezen elérhető helyeken készítünk gomblyukat,
állítsuk át a gépet szabadkaros varrássra.
Varrás előtt jelöljük be a gomblyuk helyét az anyagon.

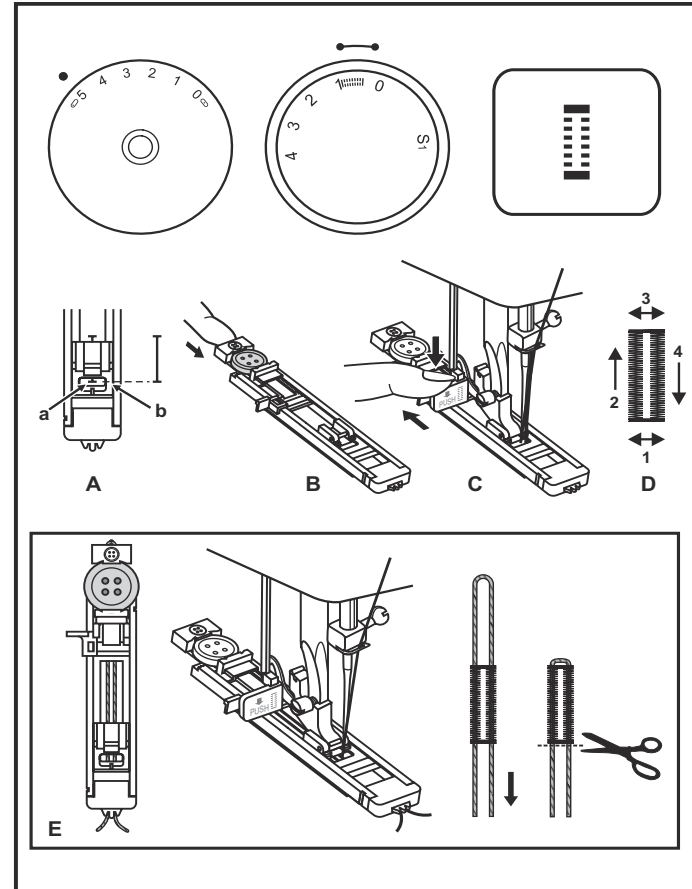
Rajzoljuk be szabókrétával a gomblyuk helyét az anyagon.
Rakjuk fel a gomblyukvarró talpat és állítsuk gomblyuk varrásra a gépet.
Az öltés szélességet állítsuk 5-re. De ez az adott varrási munkától függ,
mindig végezzünk próbavarrást.

- A talp „A” jelzését állítsuk a gomblyuk kezdő pozíciójához. (A)
- A gép először a gomblyuk lenti, rövid oldalát fogja varni. (a)
- 1. Helyezzük be a gombot a varrótalpba. (B)
- 2. Húzzuk le a gomblyukvarró kart és finoman toljuk hátra. (C)
- 3. Lépünk rá a pedálra és a varrógép elkezd a gomblyuk varrását az ábrán látható sorrendben. (D)

Óvatosan vágja fel a gomblyukat egy cérnavigóval
vagy egy éles kis ollóval.

Gomblyukvarrás rugalmas anyagra (E)

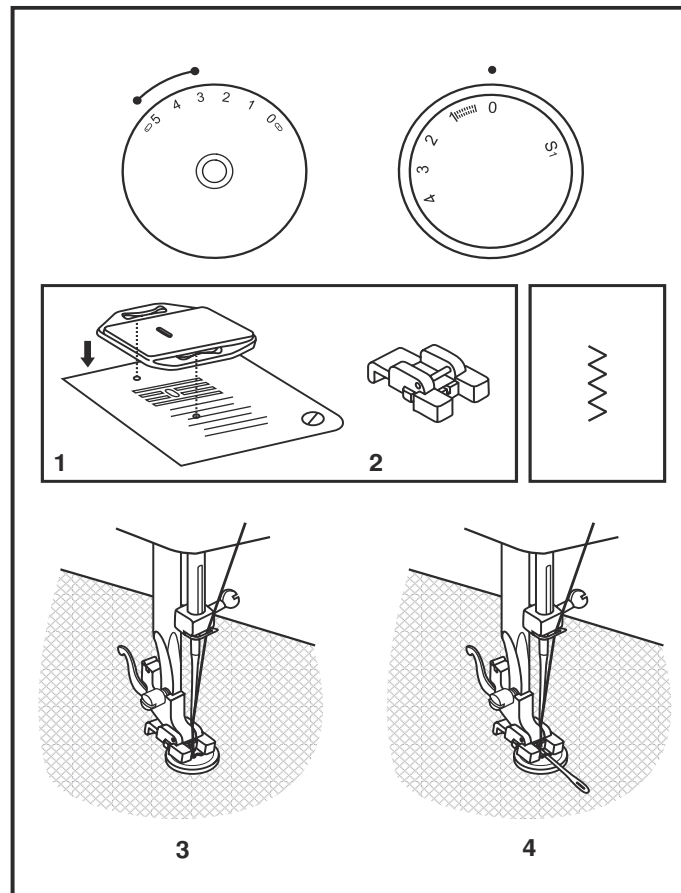
- Helyezzünk egy darab anyagot a gomblyuk helyére vagy fűzzünk be
vastagabb cérnát
- Ugyan úgy állítsuk be a gépet mint normál gomblyuk varrásnál



□ GOMBFELVARRÁS

- Tegyük fel az adagoló borítót. (1)
- Cseréljük a varrótalpat a gombfelvarró talpra. (2)
- Állítsuk az öltésszélességet a 0-ra válasszuk ki az egyenes öltést.
- Varrjunk így pár biztonsági öltést.
- Vegyük ki a tűt az anyagból, válasszuk ki a cikcakk öltést.
- Helyezzük el az anyagot a talp alatt.
- Helyezzük el a gombot a megfelelő/kijelölt helyre.
- Engedjük le a talpat.
- Majd állítsuk az öltésszélességet 3-5 közé.
- Forgassuk meg a kézikereket. Ellenőrizzük, hogy a tű a bal majd a jobb gomblyukba ölt le.
- Ha szükséges, állítsunk az öltésszélességet.
- Varrjunk kb 10 öltést.
- Egyenes öltésre és 0 szélességre állítva
- Dolgozzuk el a varrást pár öltéssel.

4 lépéses gomblyuknál 2 műveletben tudjuk felvarni a gombot.
Ha elkészültünk az első 2 gomblyukkal, fordítsuk meg az anyagot és kezdjük előről.

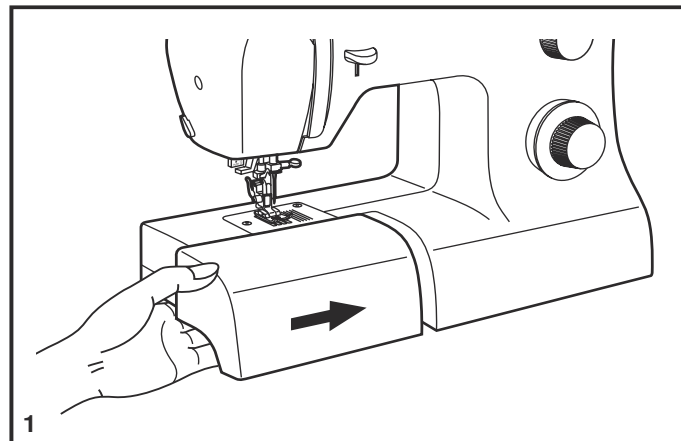


□ SZABAD KAR

A szabad karon történő varrás megkönnyíti a nehezen hozzáférhető anyagrészek megvarrását. Ahhoz, hogy a gépet átalakítsuk, hogy a szabad karon tudjunk varrni, húzzuk ki a kart és emeljük le a gépről.

A kar levételével lehetőség nyílik az ingujj, nadrágszár és derékrészek könnyebb hozzáférésére.

A gombokat is könnyen felvarrhatjuk az ingujjakra és nyakrészekre. A toldalékkarban található a tartozékcsoomag.

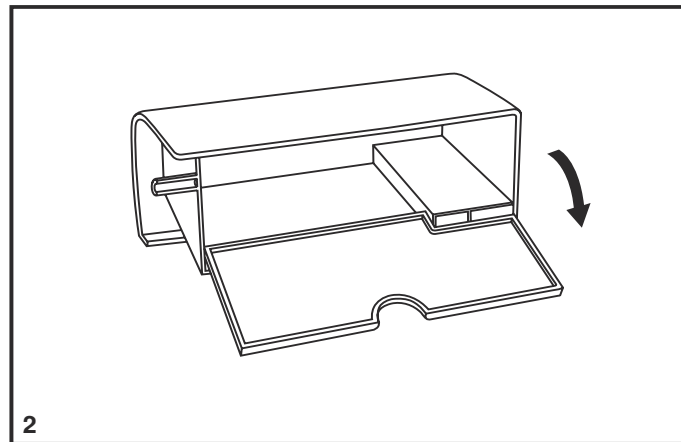


A GÉP CSATLAKOZTATÁSA

A gép hálózatra történő csatlakoztatása előtt győződjünk meg arról, hogy a gépen feltüntetett elektromos adatok megegyeznek-e a hálózati adatokkal.

Csatlakoztassuk a sebességszabályzót, lábkapcsolót a gép oldalán lévő aljzathoz.

A vezeték másik végét dugjuk a fali dugaszolóaljzatba. Ne működtessük a gépet úgy, hogy nincs anyag a varrótalp alatt, mert ez károsodást okozhat.



□ NYOMÓTALP

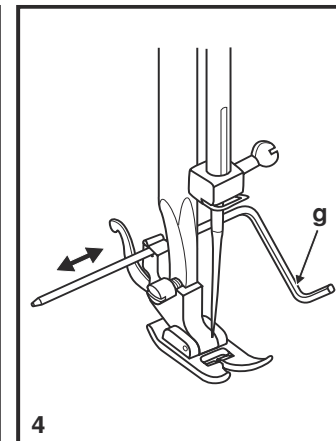
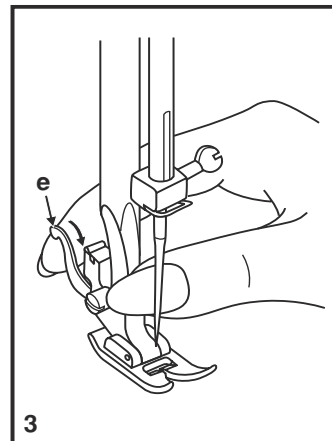
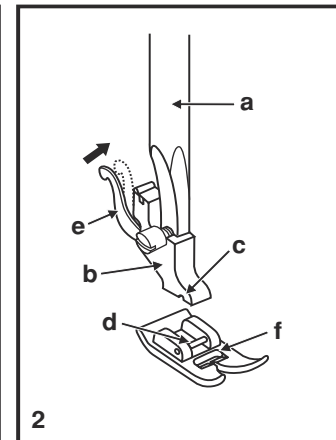
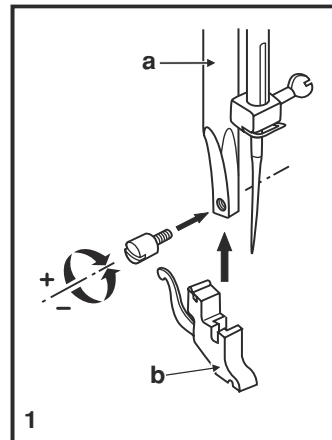
- Emelje fel a tőrudat (a)
- Tegye fel a talpszárat az ábrán jelzett módon (b)
- Engedje le a talpszárat (b), úgy hogy pontosan illeszkedjen a talphoz. (c-d)
- Emelje fel a talpemelőkart (e)
- A nyomótalp pontosan illeszkedik a talpszárba

SZEGÉLYVEZETŐ

- Az ábrán jelzett módon illessze a készülékhez a szegélyvezetőt (g)

FIGYELEM:

A FŐKAPCSOLÓNAK A 0 ÁLLÁSBAN KELL LENNIE.



HU

□ SZÖVET-, CÉRNA- ÉS TÚTÁBLÁZAT

A munka során használatos tű és fonal típusa a megmunkálandó anyagtól függ. Az alábbi táblázat hasznos segítséget nyújt a használandó tű és fonal kiválasztásához.

Ezt a táblázatot mindig nézzük meg mielőtt egy munkához hozzákezdénénk. Mindenképpen ugyanazt a méretű és típusú cérnát használjuk az orsóban és a tűben.

A szövetek bármilyen anyagból készülhetnek:

Pamutból, lenvászonból, selyemből, gyapjúból, szintetikus anyagból, műselyemből és vegyes összetételű anyagból. Az alábbiakban az anyagokat súlyuk szerint csoportosítottuk.

Megjegyzés: Mindig eredeti SINGER tűt használjunk. Ne használjunk hajlott vagy más gyártó által készített tűt.

Szövet súlya	Szövet neve	Cérna	Tű típusa	Tű mérete
Könnyű	Batiszt, szifon, krepp, selyem	Pamutszálás poliészter vagy 100% poliészter vagy fényesített 60-as	2020	11/80
Közepes	Lenvászon, muszlin, bársony, szatén, piké	Pamutszálás poliészter vagy 100% poliészter vagy fényesített 50-es	2020	14/90
Közepesen nehéz	Gabardin, tweed, vitorlavászon, vászon, farmer, pamutszövet	Pamutszálás poliészter vagy 100% poliészter vagy fényesített 40-es	2020	16/100
Kötött	Kötött anyagok, duplakötésű anyagok, jersey, trikóanyag	Pamutszálás poliészter vagy 100% poliészter vagy nylon	Gombhegyű 2045	11/80 14/90 16/100 18/110

Vásárolhat még bőrvarrótűt (2032), farmertűt (2026) és duplatűt (2025).

□ ADAGOLÓ BORÍTÓ

Néhány varrási munkánál szükségünk van az adagoló borítóra.
Pl. stoppolás, szabadkezes hímzés

Illesszük fel a borítót az ábra szerint.

Hímzéshez egyes országokban kapható hímző/stoppoló talp.
Érdeklődjön a viszonteladóknál.

Karbantartás:

Mindig húzza ki a gépet a konnektorból, mielőtt bármiféle karbantartást végezne.

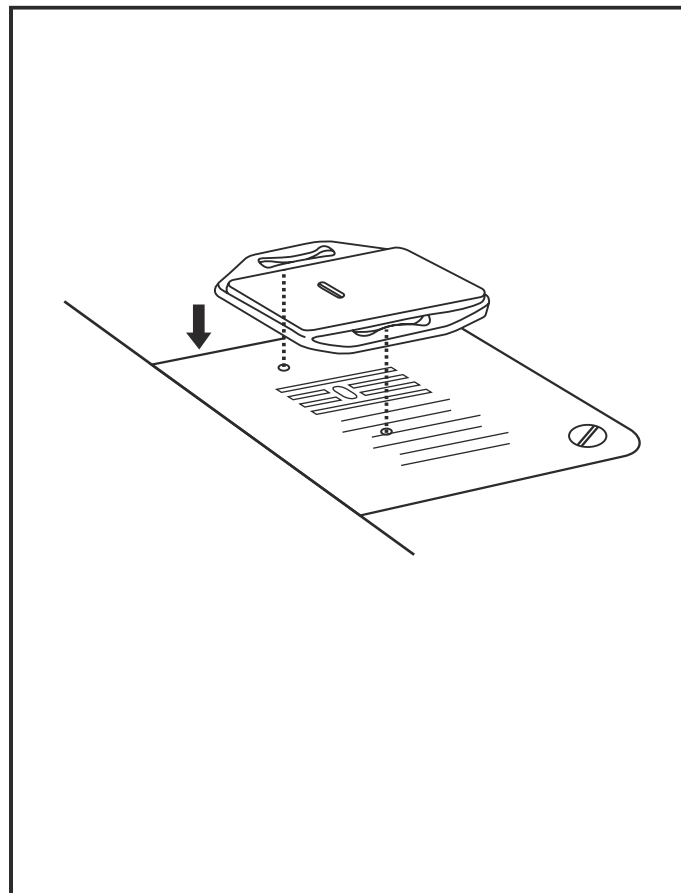
Tisztítás:

Ha összegyűlik a cénáról származó törmelék vagy anyagdarabok az orsótokban, ez akadályozza a varrógép működését. Ellenőrizze rendszeresen és szükség szerint tisztítsa az orsótokat.

Távolítsa el az orsó fedelét és az orsót. Tisztítsa meg az orsótokat egy kefével.

A hurokfogó és a fogak tisztítása is szükségessé válhat:

- a. Vegye ki a tűt, talpat, talpszárat.
- b. Távolítsa el a túlemez csavarját is.
- c. Vegye ki a túlemezt.
- d. Végezze el a tisztítást a hurokfogó és az anyagtovábbító fogak területén.
- e. Tisztíthat egy puha, száraz ruhával is.



HU

□ A TŰ BEHELYEZÉSE ÉS CSERÉJE

Rendszeresen cserélje a tűt, különösen ha valamilyen nyomot hagy az anyagon vagy ha problémákat okoz varrás közben.

Kérjük a legjobb varrási minőség elérése érdekében mindig használjon Singer márkájú tűket.

Helyezze be a tűt az ábrán jelzett módon:

- A, Emeljük fel a tűrudat a legmagasabb helyzetbe.
- Lazítsuk meg a tűszorító csavart és vegyük ki a tűt. (1)
- B, A lapos oldalával hátrafelé helyezzünk új tűt a szorítóba,
- C/D Amennyire csak lehetséges toljuk fel a tűt. Szorosan húzzuk meg a tűszorító csavart.

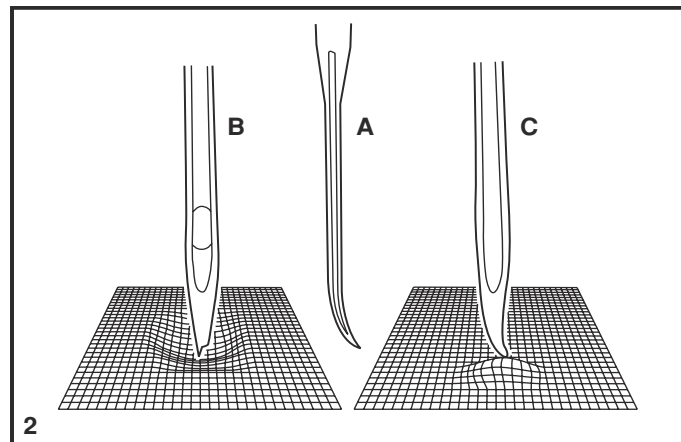
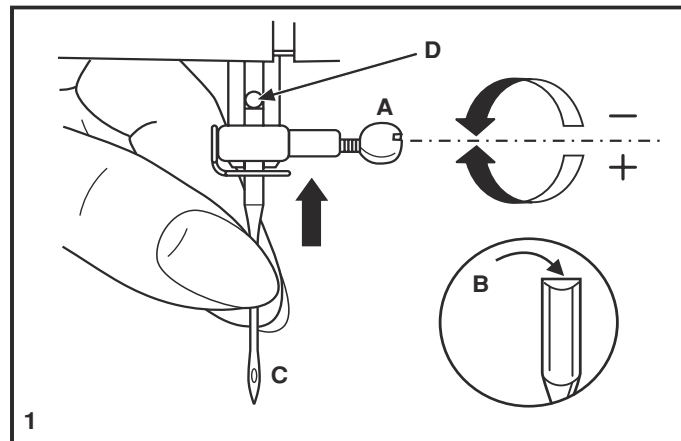
FIGYELEM:

A FŐKAPCSOLÓ ITT IS 0 ÁLLÁSBAN LEGYEN.

A tűnek mindig megfelelő állapotban kell lennie:

A következő dolgok problémákat okozhatnak:

- Elgömbült tű (A)
- Tompa tű (B)
- Törött, sérült tű (C)

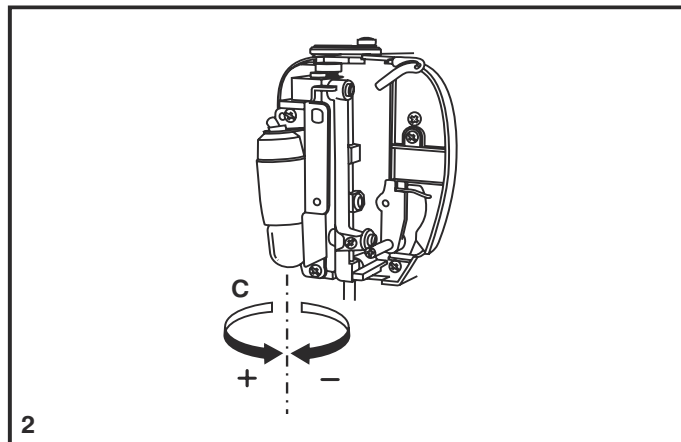
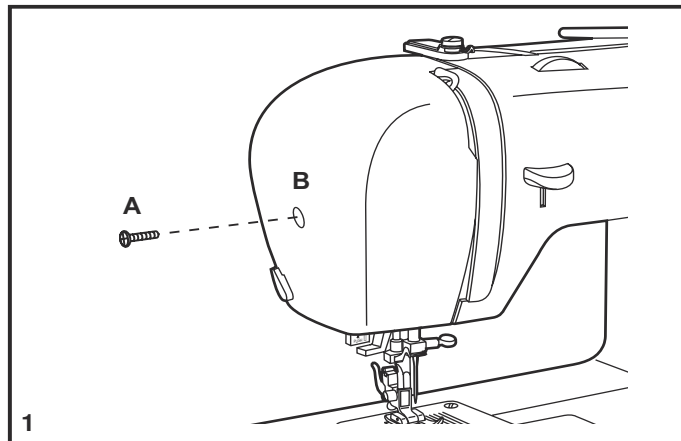


□ AZ IZZÓ CSERÉJE

Áramtalanítsuk a készüléket!

- Csavarja ki a csavart az ábrán jelzett módon. (A) (1)
- Vegye le a homloklapot. (B)
- Vegye ki az izzót. (C) (2)
- Tegyen a helyére egy újat.

Ha bármilyen problémát tapasztalna, hívja tanácsért a legközelebbi Singer szakszervízt.



HU

□ HIBAKERESŐ

1. Szakad a felső szál.

- a. A gép rosszul van befűzve.
- b. Túl szoros a szálfeszesség.
- c. A szál túl vastag a tűhöz.
- d. A tű nincs jól betéve.
- e. A tű sérült.

Fűzze újra a gépet.
Lazítson a feszességen.
Válasszon egy nagyobb tűt.
Ellenőrizze.
Cserélje ki a tűt.

2. Törik a tű.

- a. A tű sérült.
- b. A tű nem jól van betéve.
- c. Nem jó a tű mérete az anyaghoz.
- d. Nem a megfelelő talpat használja.

Cserélje ki a tűt.
Ellenőrizze.
Cserélje megfelelőre.
Cserélje megfelelőre.

3. Kihagy az öltés.

- a. A gép nincs jól befűzve.
- b. Az alsó szál nincs jól befűzve.
- c. A tű-anyag-cérna kombináció rossz.
- d. A szálfeszesség nem jó.

Ellenőrizze. a befűzést.
Ellenőrizze.
Ellenőrizze.
Ellenőrizze.

4. A gép túl hangos.

- a. A gépet meg kell olajozni.
- b. Az alsó szál nem jól van befűzve.
- c. Rossz minőségű olajat használt.

Vigye el szervízbe.
Vegye ki az orsót és Ellenőrizze.
Vigye megfelelő szervízbe.

5. Hurkol a gép.

- a. A tű túl vastag az anyaghoz.
- b. Az öltéshossz rosszul van beállítva.
- c. A szálfeszesség túl szoros.

Válassza ki a megfelelő tűt.
Állítsa be újra az öltéshosszt.
Lazítson a szálfeszességen.

JÓTÁLLÁSI JEGY

A vásárlás (üzembe helyezés) napjától számított 24 hónapig (12 hónap kötelező + 12 hónap szerződésben vállalt) terjedő jótállást vállalunk a 151/2003. (IX. 22.) Kormányrendelet szerinti.
 Gyártási számú termékre a Magyar Köztársaság területén történt
 Gyártó: Singer Sewing Machine Company spol. S r. o. Roztylské nám. 19, 141 00 Praha 4, CZ
 Forgalmazó/importőr:

A vásárlás (üzembe helyezés) napja: 20.....hó.....nap /P.H./ aláírás

Jótállási szelvények	Levágandó jótállási szelvények
Igény bejelentés időpontja:..... Javításra átvetel időpontja:..... Hiba oka:..... Javítás módja:..... Visszaadás időpontja:..... A jótállás új határideje:..... Szerviz neve:..... Munkalapszám:..... 200.....hó.....nap /P.H./ aláírás	Jótállási szelvény Tipus:..... Gyártási szám:..... Eladás kelte:..... 200.....hó.....nap Eladó szerv:..... /P.H./ aláírás
Igény bejelentés időpontja:..... Javításra átvetel időpontja:..... Hiba oka:..... Javítás módja:..... Visszaadás időpontja:..... A jótállás új határideje:..... Szerviz neve:..... Munkalapszám:..... 200.....hó.....nap /P.H./ aláírás	Jótállási szelvény Tipus:..... Gyártási szám:..... Eladás kelte:..... 200.....hó.....nap Eladó szerv:..... /P.H./ aláírás
Igény bejelentés időpontja:..... Javításra átvetel időpontja:..... Hiba oka:..... Javítás módja:..... Visszaadás időpontja:..... A jótállás új határideje:..... Szerviz neve:..... Munkalapszám:..... 200.....hó.....nap /P.H./ aláírás	Jótállási szelvény Tipus:..... Gyártási szám:..... Eladás kelte:..... 200.....hó.....nap Eladó szerv:..... /P.H./ aláírás
Igény bejelentés időpontja:..... Javításra átvetel időpontja:..... Hiba oka:..... Javítás módja:..... Visszaadás időpontja:..... A jótállás új határideje:..... Szerviz neve:..... Munkalapszám:..... 200.....hó.....nap /P.H./ aláírás	Jótállási szelvény Tipus:..... Gyártási szám:..... Eladás kelte:..... 200.....hó.....nap Eladó szerv:..... /P.H./ aláírás

FONTOS TUDNIVALÓK

- A fogyasztó jótállási igényét a jótállási jeggyel érvényesítheti, ezért azt őrizze meg.
- Követelje meg a kereskedőtől a jótállási jegy pontos és hiteles kiállítását (vásárlás napja, típus-szám, gyári-szám).
- Elvesztett jótállási jegyért csak a vásárlás napjának hitelt érdemlő igazolása (pl. dátummal és bélyegzőnyomattal ellátott számla, eladási jegyzék) esetén pótoljuk.
- Jótállási javítást csak érvényes jótállási jegy alapján végezhetnek a kijelölt szervizek.
- A jótállási javítás során a szerviztől követelje meg a jótállási szelvények pontos kitöltését és kezelését.
- A jótállási jegyen történt bármilyen javítás, törés vagy átirás, valamint adatok bejegyzése, a jótállási jegy érvénytelenségét vonja maga után.
- A jótállási jegy szabályalan kiállítása vagy a fogyasztó részére történő átadásának elmaradása nem érinti a jótállási kötelezettségvállalás érvényességét.
- Tanácsoljuk Önmek, hogy a vásárlást igazoló okmányt (számlát, blokkot) a jótállási idő után is őrizze meg, mert a jótállási idő letele után szavatossági jogait – a vásárlástól számított 3 évig - ezek segítségével érvényesítheti.

A fogyasztót a jótállás alapján megillető jogok:

- A fogyasztót a Polgári Törvénykönyvről szóló 1959. évi IV. törvény 305-311. §-ában, a 151/2003. (IX. 22.) Korm. rendeletben, valamint a 49/2003. (VII. 30.) KGM rendeletben meghatározott jogok illetik meg.
- Hiba teljesítés esetén a fogyasztó
 - elsősorban - választása szerint - kijavíttat vagy kicseréltet követelhet, kivéve, ha a választott jótállási igény teljesítése lehetetlen, vagy ha az a kötelezettként a másik jótállási igény teljesítésével összehasonlítva aránytalan többletköltséget eredményezne, figyelembe véve a szolgáltatott dolog hibátlan állapotban képviselt értékét, a szerződésszegés súlyát, és a jótállási jog teljesítésével a fogyasztónak okozott kényelmetlenséget;
 - ha sem kijavíttatásra, sem kicseréltésre nincs poga, vagy ha a kötelezett a kijavítást, illetve a kicserélést nem vállalta, vagy e kötelezettségének a 3. pontban írt feltételekkel nem tud eleget tenni - választása szerint - megfélemlő árnyékszifaszt igényelhet vagy előírhat a szerződéstől, jelentéktelen hiba miatt előjárásnak nincs helye.
- A kijavítást vagy kicserélést - az áru tulajdonságaira és a fogyasztó által elvárható rendelkezésre figyelemmel - megfelelő határidőn belül, a fogyasztónak okozott jelentős kényelmetlenség nélkül kell elvégezni.
- Ha a fogyasztó a fogyasztás cikk meghibásodása miatt a vásárlástól (üzembe helyezésétől) számított három munkanapon belül érvényesít megérzését, a fogalmazó nem hivatkozhat aránytalan többletköltségre, hanem köteles a fogyasztási cikk kicserélti, feltéve, hogy a meghibásodás a rendelkezésszerű használatot akadályozza.
- A fogyasztó a hiba felleldezése után a körülmények által lehetővé tett legrovidebb időn belül köteles kifogását a kötelezettel közölni. Keilő időben közölnie kell tekinteni a hiba felleldezésétől számított két hónapon belül közölt kifogást. A közlés késedeleméből eredő kártér a fogyasztó felelős.
- A fogyasztó jótállási igényét a kereskedőnél, kijavítás iránti igényét a jótállási jegyen feltüntetett szervizszolgáltatónál (közvetlenül) is érvényesítheti. A kötelezettek törekednie kell arra, hogy a kijavítást vagy kicserélést legfeljebb tizenöt napon belül elvégezze.
- Ha a kötelezett a dolog kijavítását megfelelő határidőre nem vállalja, vagy nem végzi el, a fogosult a hibát a kötelezett költségére maga kijavíttatja, vagy mással kijavíttatja.
- A kijavítás során a fogyasztási cikkbe csak új alkatrészt kerülhet beépítésre.

10. Meghosszabbodik a jótállási idő a kijavítási időnek azon részével, amely alatt a fogyasztó a terméket nem tudta rendeltetésszerűen használni.
11. A jótállási és szavatossági jogok érvényesíthetőségének határideje a terméknek javító- vagy javítás nélküli részének kicserélése (kijavítás) esetén a kicserélt (kijavított) termékre (termékrészre), valamint a kijavítás következményeként jelentkező hiba tekintetében újul bővül. Hibás modul cseréje esetén is e rendelkezés alkalmazandó.
12. A rögzített beállítás, illetve 10 kg-nál súlyosabb, vagy tömegközlekedési eszközön kézi csomagként nem szállítható termékeket az üzemeltetés helyén kell megjavítani. Ha a javítás a helyszínen nem végezhető el, a le- és felszerelésről, valamint az el- és visszaszállításról a forgalmazó gondoskodik.
13. A jótállásra kötelezett a jótállási időtartama alatt a felelősség alól csak akkor mentesül, ha bizonyítja, hogy a hiba oka a teljesítés után keletkezett.
14. A kötelezett a fogyasztó kifogásától jegyzőkönyvet köteles felvenni, ennek másolatát a fogyasztónak át kell adni. Ha a kifogás rendezésének módja a fogyasztó igényétől eltér, ennek indoklását a jegyzőkönyvben meg kell adni. Ha a kötelezett a fogyasztó igényének teljesímetőségéről annak bejelentésekor nem tud nyilatkozni, álláspontjáról legkésőbb három munkanapon belül köteles értesíteni a fogyasztót.
15. Ha a hiba ténye, jellege, illetve a hiba keletkezésének időpontja megállapíthatóhoz különleges szakértelem szükséges a fogyasztó a kijelölt minőségvizsgáló szervezetektől szakvéleményt kérhet. A szakvéleményezés leihető tétele érdekében a kötelezett fokozott együttműködésre köteles. Ennek keretében köteles a fogyasztó részére (a hiba jellegére és keletkezésének lehetséges okaira vonatkozó) álláspontjáról haladéktalanul írásbeli nyilatkozatot adni.
16. További vita esetén a fogyasztó a helyi Békéltető Testülethez, valamint az illetékes Városi Bírósághoz fordulhat.

A jótállási felelősség kizárása

17. A jótállási kötelezettség nem áll fenn, ha a forgalmazó, vagy a kijelölt szakszerviz bizonyítja, hogy a hiba rendeltetésselenes használat, átalakítás, szakszerűlen kezelés, helytelen tárolás, elemi kár vagy egyéb, vásárlás után keletkezett okból következett be.
- A rendeltetésselenes használat elkerülése céljából a termékhez magyar nyelvű vásárlói tájékoztatót mellékelünk és kérjük, hogy az abban foglaltakat saját érdekében tartsa be, mert a leíraktól eltérő használata, helytelen kezelése miatt bekövetkezőt hiba esetén a készlektéri jótállást nem vállalunk.
18. A termék háztársai célra készült, üzemi használatra történő alkalmazása esetén a jótállás érvényét veszti.
19. A jótállás megszűnik, ha a javítási munkát nem a jótállási jegyen felüntetett szervizlistában szereplő szervizek valamelyikével végezteti el.
20. A jótállási jegy tartalmaz 1 db cserére jogosító igazolást – egy másolattal – arra az esetre, ha a jótállás keretében tartozó termék javítása nem lehetséges. Ennek birtokában a kereskedő kicseréli a készüléket vagy a vételárát visszatfizi.
21. A jótállás a fogyasztó törvényből eredő jogait nem érinti és nem korlátozza.

Singer szervizek

Irányító-szám	Város	Név	Cím	Telefonszám
1027	Budapest	Varrógépszerviz Bt.	II. ker. Fő u. 73.	201-3561
1081	Budapest	Varrógép Kft.	VIII. ker. Rákóczi u. 73.	313-8449
6900	Baja	Balázs József	Hársfa u. 15.	79/525-661
6900	Békéscsaba	Varróaparrát Kkt.	Baross u. 14.	66/443-527
4031	Debrecen	Szaker Bt.	Trombitás u.11. I em. 5.	30/9-818-477
9022	Győr	Varga János	Teleki u. 55.	96-337-196
6000	Hódmezővásárhely	Köti Imre	Bálint u. 36.	62/222-620
6000	Kecskemét	Molnár József	Tulipán u. 10.	76/497-445
6400	Kiskunhalas	Botos Ferenc	Kuruc V. tér 24.	30/9845-001
6400	Kiskunhalas	Vágo Tibor	Cinnázium u. 3/E	77/420-054
3529	Miskolc	Gazdik Jáv-Ker Kft.	Testvérvárosok u. 16.	46/365-000
8900	Nagykanizsa	Monostori Bt.	Appát u. 20.	93/315-881
4400	Nyíregyháza	Papp István	Szarvas u. 7-9./B	42/310-851
4400	Nyíregyháza	Nyitra István	Bethlen G. u. 46.	42/313-496
3600	Ózd	Heindrich János	Vasvár u. 31.	48/472-875
7623	Pács	Erőssármu Szov.	Megyéri u. 25.	72/313-865
9600	Sárvár	Farkas Péter	Katona J. u. 11.	95/321-508
6722	Szeged	Beráth Bt.	Török u. 11/A	62/420-168
2315	Szigethalom	Bencsik József	Seláló u.18.	24-403-4459/ 06-20/2530654
9700	Szombathely	Tokai Sándor	Kenyérvíz u. 1/c.	30/222-66-74
6600	Szentes	Special Műszaki-Kádasi Zoltán	Szűrszabó u. 3.	63/314-123 / 06-20/9619103
5000	Szolnok	H-K Varrógép Kft.	Vioia u. 7.	56-411-774
8109	Tés	Ceács István	Felszabadulás út 10	88/469-182
2600	Vác	Kapecz János	Radnóti M. út 24.	27/315-541
8900	Zalaegerszeg	Unverzelt RTH-BT	Könyök út 9.	92/312-666

Tartozékok jegyzéke:

KICSERÉLT FŐBBALKATRÉSZEK JEGYZÉKE			
Szelvény száma	tipusa és megnevezése	száma	Beszerelt rész száma
			Kelt és az új jótállás határideje
			Alírárs (P.H.)

Csereigazolás	Csereigazolás
..... ügyfél részére, aki lakik ügyfél részére, aki lakik
..... kijelentjük, hogy a típusú kijelentjük, hogy a típusú
..... gyári-számú termék nem javítható. gyári-számú termék nem javítható.
A termék cseréigajossulttá vált, a hibás készüléket összes tartozékaival és a jótállási jeggyel a szerviz átvette és kiadta a cseréigazolást.	A termék cseréigajossulttá vált, a hibás készüléket összes tartozékaival és a jótállási jeggyel a szerviz átvette és kiadta a cseréigazolást.
..... hó Nap hó Nap
..... P.H. P.H.
..... ügyfél aláírása ügyfél aláírása
..... szerviz aláírása szerviz aláírása
Eladás kelt:	Eladás kelt:
Eladószerző bélyegzője:	Eladószerző bélyegzője:
..... Szerviz példány Szerviz példány



1. Zużyty sprzęt nie może być umieszczany razem z innymi odpadami.
2. Zużyty sprzęt należy przekazać do punktu zbierania zużytego sprzętu elektrycznego lub sprzedawcy, przy zakupie nowego sprzętu tego samego rodzaju.
3. Umieszczony obok symbol kosza oznacza, iż zużyty sprzęt zostanie poddany procesowi przetwarzania lub odzysku, co zapewnia ochronę zdrowia ludzi oraz ochronę środowiska.
4. Za nie przekazanie zużytego sprzętu punktom zbierania lub umieszczenie go łącznie z innymi odpadami grozi kara grzywny / Ust. z dn. 29.07.2005. o zużytym sprzęcie elektrycznym i elektronicznym.

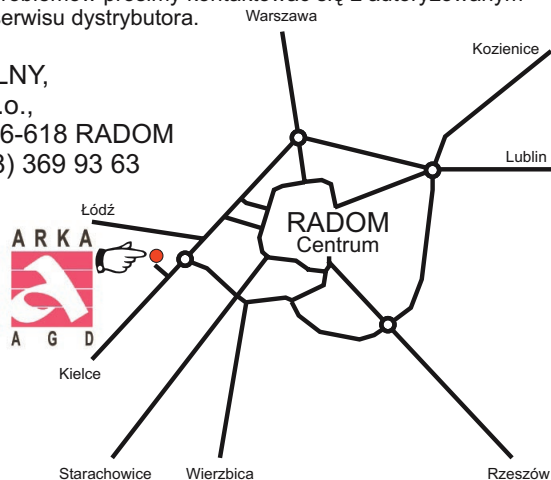


To urządzenie oznakowane jest specjalnym symbolem odzysku. Po okresie użytkowania trzeba je zwrócić do odpowiedniego punktu zbiórki i nie wolno umieszczać go razem z nieposortowanymi odpadami. Takie działanie przyniesie korzyść dla środowiska. (tylko w Unii Europejskiej)

INFORMACJA O SERWISIE

W razie jakichkolwiek problemów prosimy kontaktować się z autoryzowanym serwisem lub działem serwisu dystrybutora.

SERWIS CENTRALNY,
ARKA AGD Sp. z o.o.,
ul. Strycharska 4, 26-618 RADOM
Telefon / Faks: (048) 369 93 63



WAŻNE ZALECENIA BEZPIECZEŃSTWA

Podczas korzystania z urządzeń elektrycznych należy przestrzegać podstawowych zasad bezpieczeństwa.

Przed rozpoczęciem pracy należy przeczytać niniejszą instrukcję obsługi.

UWAGA - Jak wyeliminować niebezpieczeństwo porażenia prądem:

1. Nie pozostawiać włączonej maszyny do szycia bez nadzoru.
2. Natychmiast po zakończeniu pracy odłączyć maszynę od sieci.
3. Przed wymianą żarówki wyłączyć maszynę i wyciągnąć wtyczkę z gniazdka. Żarówkę zastąpić nową żarówką danego typu o mocy 15 W (przy napięciu 220-240 V).

UWAGA - Jak wyeliminować niebezpieczeństwo oparzeń, pożaru, porażenia prądem lub poniesienia innych obrażeń cieleśnych:

1. Nie pozwalać dzieciom bawić się maszyną. Podczas szycia na maszynie w obecności dzieci zachować szczególną ostrożność.
2. Używać maszyny wyłącznie w celach, które zostały podane w niniejszej instrukcji obsługi. Stosować wyłącznie oryginalne akcesoria zalecane przez producenta, wymienione w niniejszej instrukcji obsługi.
3. Nie użytkować maszyny, jeśli przewód zasilający lub wtyczka są uszkodzone, jeśli nie działa prawidłowo, jeśli spadła i uszkodziła się lub jeśli wpadła do wody. W takim wypadku należy oddać urządzenie do kontroli, naprawy lub regulacji w najbliższym autoryzowanym punkcie serwisowym lub u dystrybutora.
4. Nie użytkować maszyny z zakrytymi otworami wentylacyjnymi. Dbać o czystość otworów wentylacyjnych i regulatora obrotów. Chronić przed kurzem, pyłem, ścinkami materiału.
5. Podczas szycia trzymać palce z daleka od ruchomych części maszyny. Szczególnie ostrożnie postępować z igłą.
6. Stosować zawsze właściwą płytkę ściegową. Nieodpowiednia płytka ściegowa może spowodować złamanie się igły.
7. Nie używać krzywych, uszkodzonych igieł.
8. Podczas szycia nie ciągnąć ani nie pchać materiału. Mogłoby to spowodować złamanie się igły.

9. Wyłączyć maszynę przełącznikiem na OFF („0”) przy wykonywaniu jakichkolwiek czynności w obrębie igły, jak np. nawlekanie igły, wymiana igły, nawlekanie szpuleczki, wymiana stopki itp.
10. Zawsze odłączyć maszynę od prądu podczas otwierania pokrywy, konserwacji lub wykonywania jakichkolwiek czynności zgodnie z instrukcją obsługi.
11. Nie wkładać żadnych przedmiotów do otworów wentylacyjnych.
12. Nie pracować na maszynie na wolnym powietrzu.
13. Nie pracować na maszynie, gdy w pobliżu był rozpylany aerozol lub gazy techniczne.
14. Przed wyciągnięciem wtyczki z gniazdka ustawić przełącznik na pozycji „0”.
15. W celu wyciągnięcia wtyczki z gniazdka nie ciągnąć za sznur lecz chwycić wtyczkę.
16. Poziom hałasu w normalnych warunkach pracy wynosi 75 dB (A).
17. Natychmiast wyłączyć maszynę i wyciągnąć wtyczkę z gniazdka, jeśli maszyna nie działa prawidłowo.
18. Nie kłaść żadnych przedmiotów na pedale (regulatorze obrotów).
19. Ta maszyna posiada podwójną izolację. Używać wyłącznie odpowiednich części zamienne, kierując się wskazówkami dotyczącymi obsługi urządzeń z podwójną izolacją.
20. Urządzenie nie jest przeznaczone do użytku dzieci, osób niepełnosprawnych fizycznie lub umysłowo, osób bez dostatecznego doświadczenia lub odpowiedniej wiedzy, jeśli nie pracują bez nadzoru osoby odpowiedzialnej za ich bezpieczeństwo.
21. Uważać na dzieci, aby nie bawiły się maszyną.

PROSIMY ZACHOWAĆ NINIEJSZĄ INSTRUKCJĘ OBSŁUGI
Maszyna do szycia jest przeznaczona wyłącznie do użytku domowego.

GRATULUJEMY

Na każdego posiadacza nowej maszyny do szycia firmy Singer czekają wzruszające, twórcze przygody. Od pierwszej chwili, w której rozpocznie pracę na maszynie, zrozumie, że szyje na jednej z najłatwiejszych w obsłudze maszyn do szycia, jakie kiedykolwiek wyprodukowano.

Przed rozpoczęciem użytkowania maszyny zalecamy zapoznać się szczegółowo z instrukcją obsługi.

Producent zastrzega sobie prawo do zmian konstrukcyjnych urządzenia i jego osprzętu w związku z rozwojem produktu.

Singer® jest zarejestrowanym znakiem handlowym firmy The Singer Company Ltd. i jej oddziałów.
Copyright © 2007

Wszystkie prawa zastrzeżone.

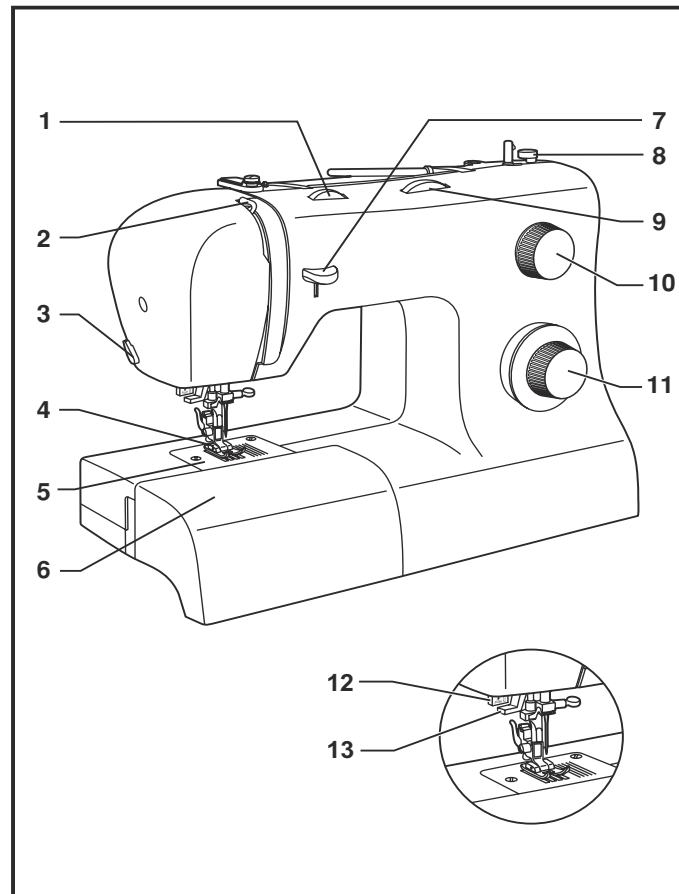
PL

Spis treści

Główne części maszyny	109
Podłączenie maszyny do prądu	111
Dwustopniowa dźwignia podnoszenia stopki	112
Akcesoria	113
Nawijanie szpulki (nitka dolna)	114
Wkładanie szpulki do bębena	115
Naprężenie nitki	116
Nawlekanie nitki górnej	117
Automatyczny nawlekaacz nitki	118
Wyciąganie dolnej nitki	119
Wybór ściegu	120
Pokrętko długości oraz pokrętko szerokości ściegu	121
Szycie ściegiem prostym	122
Szycie wstecz	123
Wymywanie materiału	123
Obcinanie nitki	123
Wybór ściegu elastycznego (stretch)	124
Ścieg kryty	125
Obszywanie dziurek na guziki w jednym kroku	126
Przyszywanie guzików	127
Zakładanie stolika wysięgu (pojemnika na akcesoria)	128
Mocowanie uchwytu stopki	129
Dobór igieł / materiałów / nici	130
Osłona ząbków transportera	131
Zakładanie i wymiana igieł	132
Wymiana żarówki	133
Konserwacja	134
Usuwanie usterek	135

□ Główne części maszyny

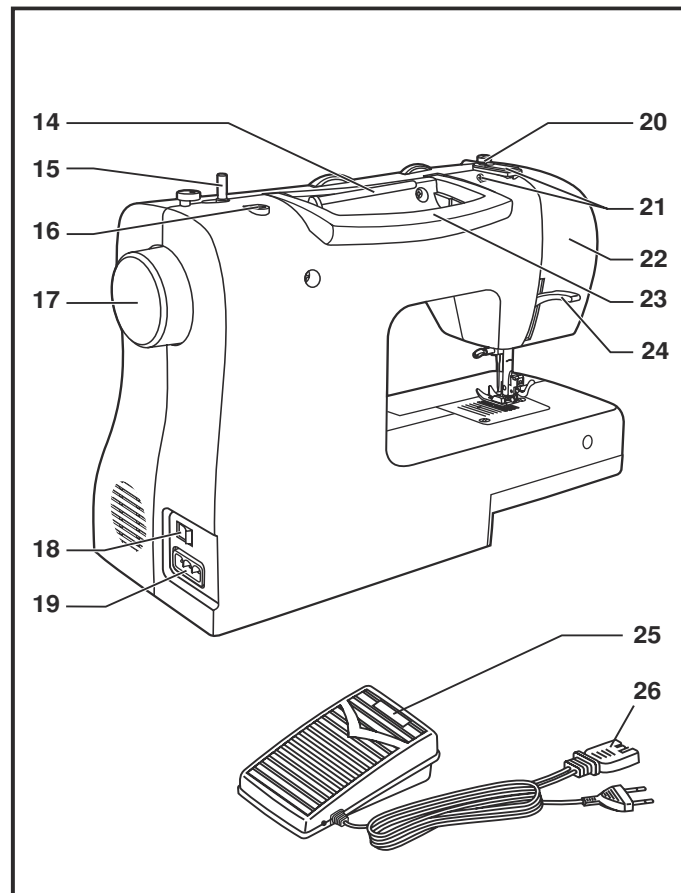
1. Pokrętko naprężacza nici
2. Podciągacz nici
3. Odcinacz nici
4. Stopka dociskowa
5. Płytkę ściegowa
6. Dostawny stolik wysięgu /pojemnik na wyposażenie
7. Przycisk ściegu wstecznego
8. Zderzak (ogranicznik) nawijacza szpuleczki
9. Pokrętko szerokości ściegu
10. Pokrętko długości ściegu
11. Pokrętko wyboru ściegu
12. Dźwignia obszywania dziurek na guziki w jednym kroku
13. Automatyczny nawlekaacz igły



PL

□ Główne części maszyny

- 14. Horyzontalny trzpień szpulki
- 15. Trzpień nawijacza szpulki
- 16. Otwór na drugi trzpień szpulki
- 17. Pokrętko ręczne
- 18. Włącznik/wyłącznik główny (wyłącznik oświetlenia)
- 19. Gniazdo wtykowe (regulator obrotów)
- 20. Prowadnik dolnej nitki
- 21. Prowadnik górnej nitki
- 22. Pokrywa przednia
- 23. Rękojeść
- 24. Dźwignia podnoszenia stopki
- 25. Regulator obrotów (pedał)
- 26. Przewód sieciowy



□ Podłączenie maszyny do prądu

Podłączyć maszynę do źródła zasilania tak, jak pokazano na rysunku (1).

Ten model jest wyposażony we wtyczkę sieciową (2).

Uwaga:

Wtyczkę należy wyciągać z gniazdka tylko wówczas, gdy maszyna jest wyłączona.

Regulator obrotów (pedał)

Pedałem reguluje się prędkość szycia (3).

Uwaga:

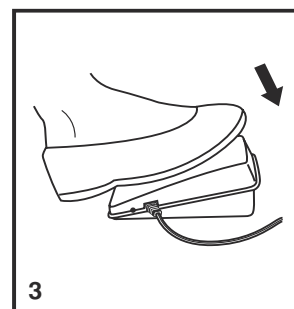
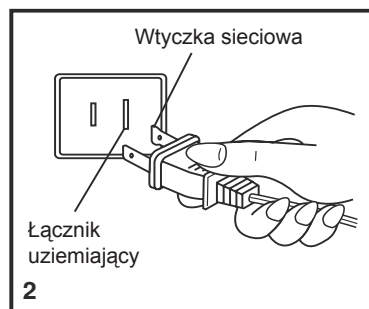
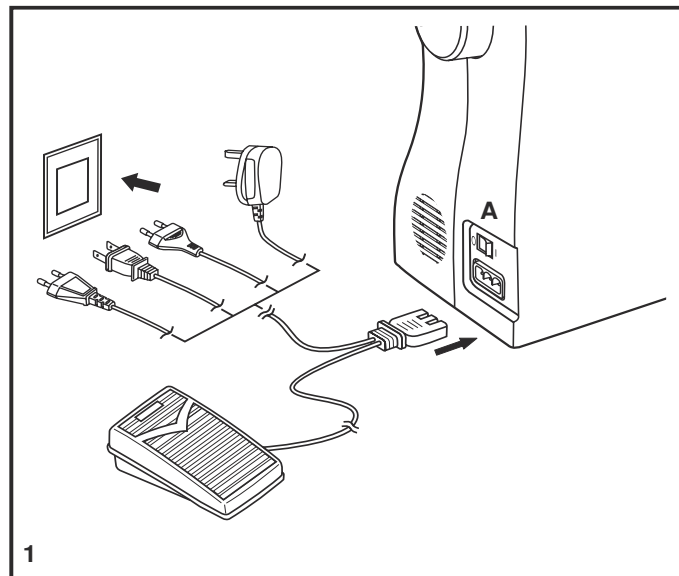
W przypadku wątpliwości co do podłączenia maszyny do sieci należy skontaktować się z elektrykiem.

Jeśli maszyna nie jest używana, należy wyłączyć ją z sieci.

Należy używać regulatora obrotów odpowiedniego do danego typu maszyny ze stosownym oznaczeniem.

Oświetlenie obszaru pracy

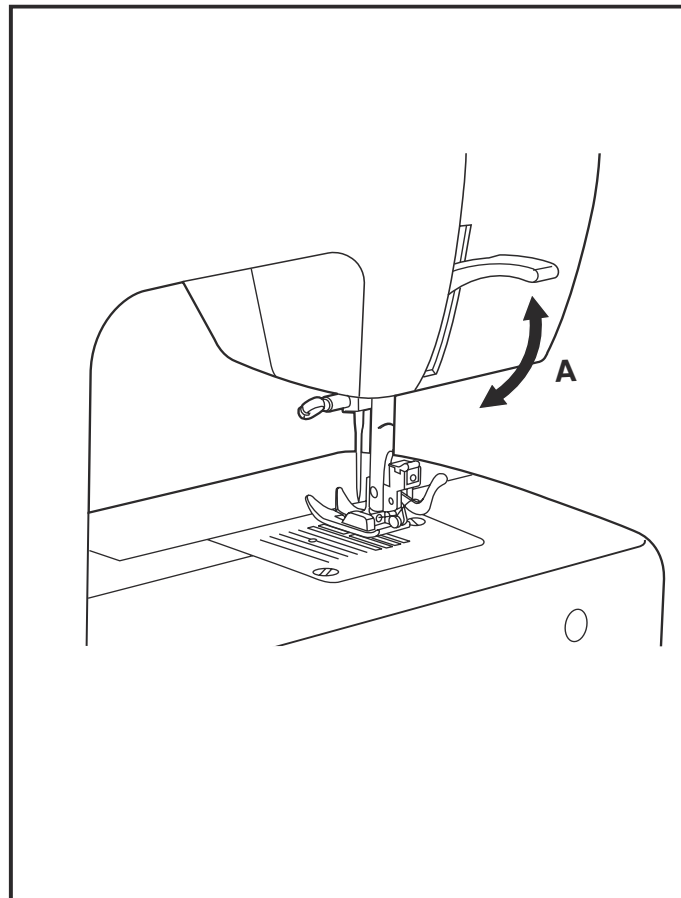
Przełącznik (A) włącza/wyłącza dopływ prądu i oświetlenie maszyny (pozycja „I”).



PL

□ Dwustopniowa dźwignia podnoszenia stopki

Przy szyciu wielu warstw materiałów lub grubych materiałów można uzyskać dodatkową przestrzeń pod stopką, podnosząc dźwignię do pozycji (A).



□ Akcesoria

Wypożyczenie standardowe (1)

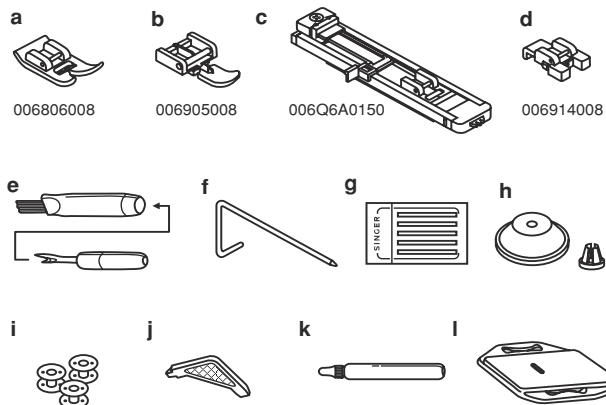
- a. Stopka wielofunkcyjna
- b. Stopka do wszywania zamków błyskawicznych
- c. Stopka do obszywania dziurek
- d. Stopka do przyszywania guzików
- e. Nożyk do przecinania dziurek / szczoteczka
- f. Prowadnik
- g. Komplet igieł
- h. Trzymak szpulki mały i duży
- i. Szpulki (3x)
- j. Śrubokręt
- k. Olejarka
- l. Osłona ząbków transportera

Wypożyczenie dodatkowe (2)

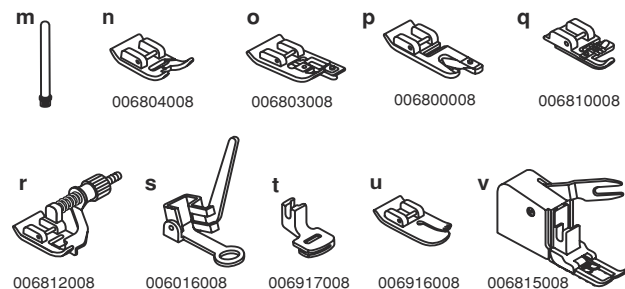
(Poniższe części /10 sztuk/ są dostępne u lokalnego sprzedawcy lub producenta.)

- m. Dodatkowy trzpień
- n. Stopka do ściegów satynowych
- o. Stopka do ściegu owalowego
- p. Stopka do obrębiania
- q. Stopka do wszywania sznurka
- r. Stopka do ściegu krytego
- s. Stopka do cerowania
- t. Stopka do pikowania
- u. Stopka do marszczenia
- v. Stopka do równomiernego podawania

1. Wypożyczenie podstawowe



2. Wypożyczenie opcjonalne



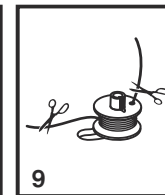
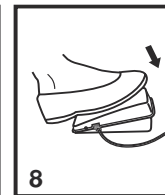
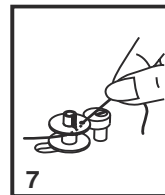
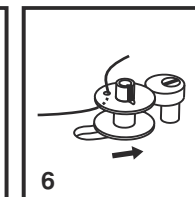
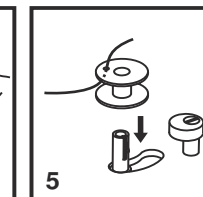
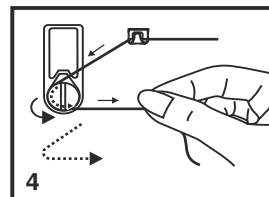
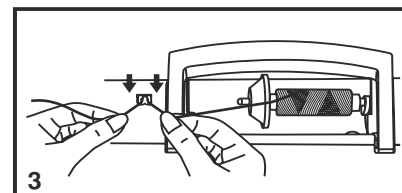
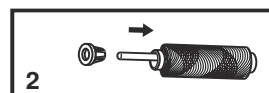
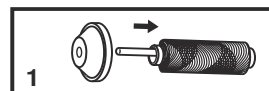
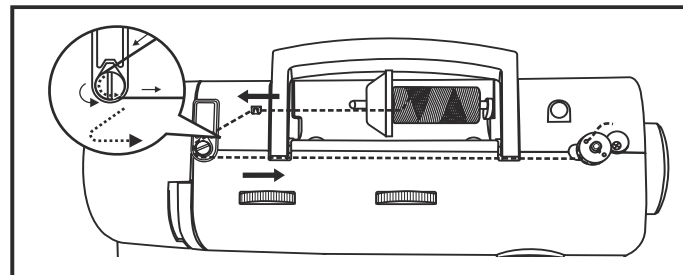
□ Nawijanie szpulki (nitka dolna)

- Założyć nitkę i krążek blokujący na trzpień (1/2).
- Włożyć nitkę w prowadnik nitki (3).
- Owinąć nitkę zgodnie z ruchem wskazówek zegara wokół dysków naprężających przeznaczonych do nawijania dolnej nici (4).
- Założyć nitkę na szpulkę tak, jak pokazano na rysunku i założyć szpulkę na trzpień (5).
- Przesunąć (docisnąć) szpulkę w prawo (6).
- Przytrzymać końcówkę nitki (7).
- Nacisnąć na pedał (8).
- Odciąć nitkę (9).
- Przesunąć szpulkę w lewo (10) i zdjąć ją z trzpienia.

Uwaga:

Gdy trzpień do napełniania dolnej szpulki jest ustawiony w pozycji „nawijania”, maszyna nie będzie szyc, pokrętko ręczne jest zablokowane i nieruchome.

Aby rozpocząć szycie, należy przesunąć trzpień do napełniania dolnej szpulki w lewo (do pozycji szycia).



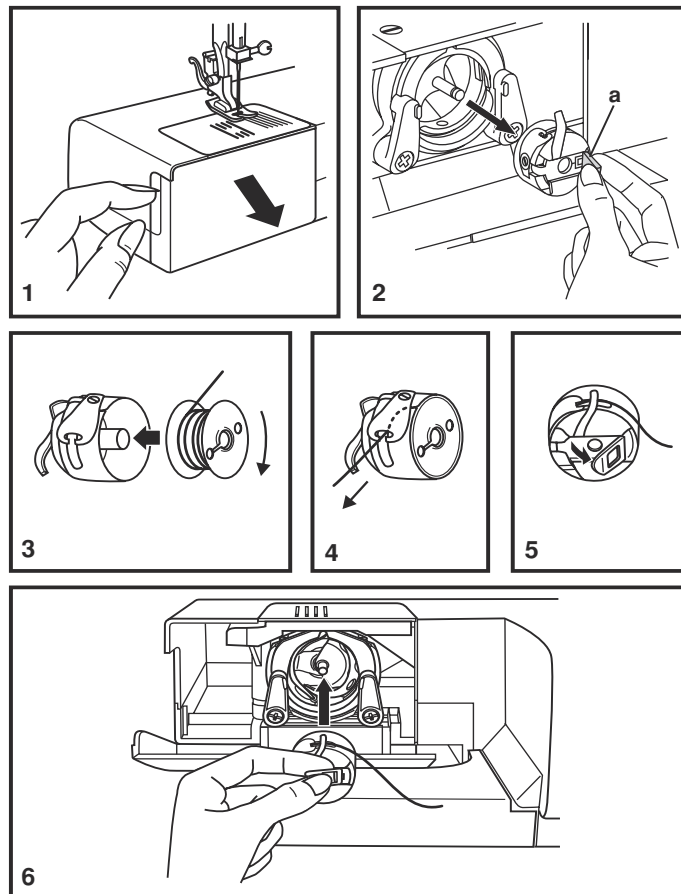
□ Wkładanie szpulki do bębna

Podczas zakładania lub wyjmowania dolnej szpulki z nitką dolną stopka oraz igła muszą być maksymalnie podniesione.

- Otworzyć pokrywę (1).
- Odchylić skrzydełko zatrzasku bębna (a) i wyciągnąć go (2).
- Przytrzymać bębenek jedną ręką. Umieścić szpulkę w bębnie tak, aby nitka rozwijała się w prawą stronę (zgodnie ze strzałką) (3).
- Przeciągnąć nitkę szczeliną i pod sprężyną naprężającą (4). Pozostawić około 15 cm nitki na zewnątrz.
- Przytrzymać bębenek za zatrzask (5).
- Włożyć bębenek do kosza bębna (6).

Uwaga:

Przed wkładaniem lub wyjmowaniem bębna należy ustawić przełącznik sieciowy w pozycji „O”.



PL

□ Naprężenie nitki

Naprężenie nitki górnej

Podstawowe ustawienie naprężenia: „4“. Aby zwiększyć naprężenie, przekręcić pokrętko do pozycji oznaczonej wyższą cyfrą. Aby zmniejszyć naprężenie, przekręcić pokrętko do pozycji oznaczonej niższą cyfrą.

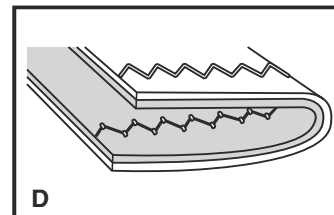
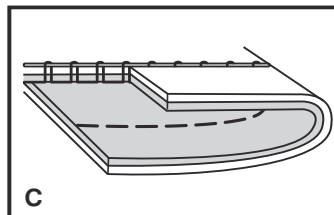
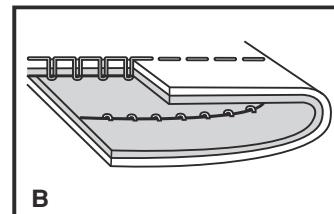
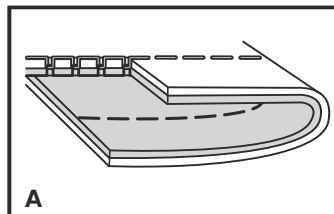
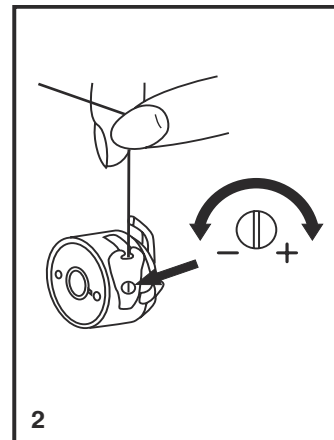
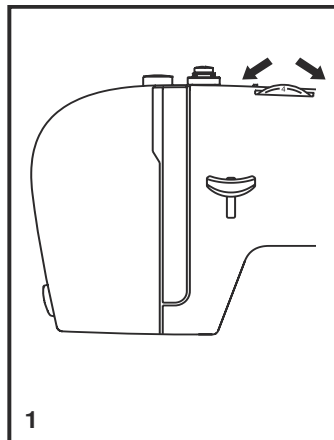
- A. Normalne naprężenie nitki do szycia ścięciem prostym. Przekręcić pokrętko na wyższą pozycję.
- B. Zbyt luźne naprężenie nitki do szycia ścięciem prostym. Przekręcić pokrętko na wyższą pozycję.
- C. Zbyt duże naprężenie nitki do szycia ścięciem prostym. Przekręcić pokrętko na niższą pozycję.
- D. Normalne naprężenie do szycia ścięciem zygzakowym i ściegami ozdobnymi. Naprężenie jest ustawione prawidłowo wówczas, gdy na drugiej stronie materiału nie widać nitki górnej.

Naprężenie nitki dolnej

Aby sprawdzić naprężenie nitki dolnej, wyciągnąć szpulkę z maszyny razem z bębniem, a następnie pociągnąć nitkę. Jeśli jest ona dobrze naprężona, to odwinie się około 3 lub 5 centymetrów. Jeśli naprężenie jest za duże, nitka się nie odwinie. Jeśli naprężenie jest za małe, odwinie się za dużo nitki. Naprężenie można wyregulować za pomocą małego śrubokręta, na boku bębna.

Uwaga:

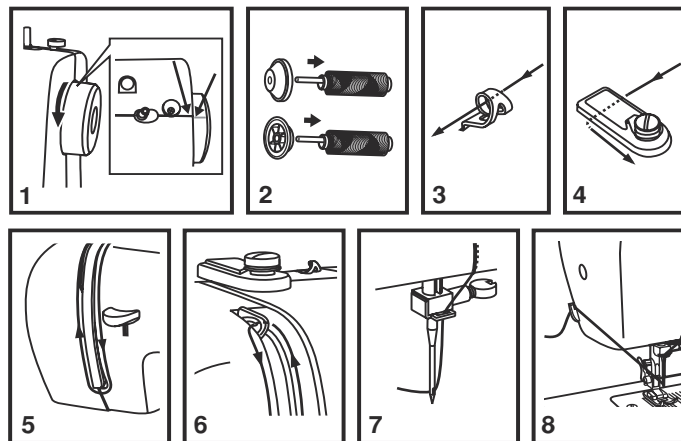
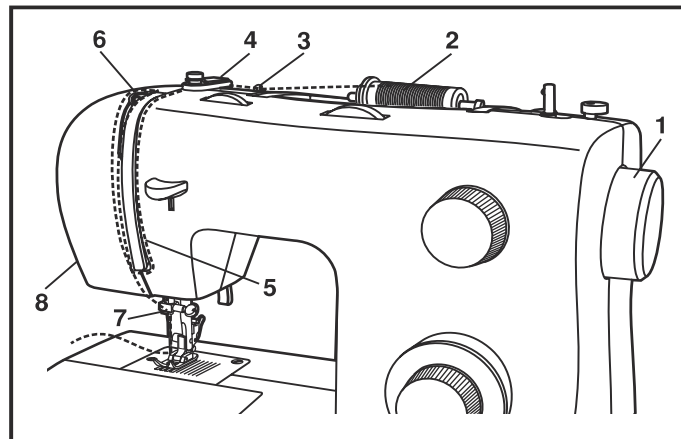
- Prawidłowe ustawienie naprężenia nitki jest konieczne dla dobrego szycia.
- Nie istnieje żadne uniwersalne naprężenie odpowiednie dla wszystkich rodzajów ścięgu oraz materiałów.
- Wyrównane naprężenie (jednakowe ścięgi na górze i na dole) jest potrzebne zazwyczaj tylko do zszywania ścięciem prostym.
- W 90% przypadkach szycia wartość naprężenia znajduje się w rozpięciu od „3“ do „5“.
- Przy ścięgach zygzakowych oraz ozdobnych naprężenie nitki powinno być mniejsze, niż przy ścięgu prostym.
- Przy wszystkich ścięgach ozdobnych osiągnie się lepszy efekt i mniejsze ściąganie się materiału, jeśli górna nitka będzie widoczna na spodniej stronie materiału łątki.



□ Nawlekanie nitki górnej

Nawlekanie nitki górnej jest proste, ale jednocześnie niezwykle istotne dla uniknięcia problemów podczas szycia.

- Podnieść igłę do najwyższej pozycji (1) i przekręcić pokrętkę ręczną w kierunku przeciwnym do ruchu wskazówek zegara tak, aby igła zaczęła się obniżać. Podnieść stopkę, aby zwolnić naprężacze nitki. **Uwaga:** dla bezpieczeństwa zaleca się odłączenie źródła zasilania przed rozpoczęciem nawlekania nitki.
- Podnieść trzpień na szpulkę, włożyć szpulkę z nitką tak, aby nitka rozwijała się jak na rysunku i nałożyć krążek przytrzymujący. Dla małych szpułek nałożyć krążek węższą stroną do szpulki (2).
- Przepiągnąć nitkę ze szpulki przez prowadnik górnej nitki (3) oraz przepiągnąć ją przez sprężynę naprężającą tak, jak pokazano na rysunku (4).
- Nawlec nitkę, prowadząc ją w dół przez prawy kanał i do góry przez lewy kanał (5). Podczas tej operacji zaleca się trzymanie nitki pomiędzy szpulką a pierwszym prowadnikiem.
- W najwyższej pozycji przepiągnąć nitkę z prawej strony do lewej przez oczko podciągacza nitki, a następnie poprowadzić ją z powrotem w dół (6).
- Teraz wsunąć nitkę do cienkiego drucianego prowadnika przy uchwycie igły, a następnie przełożyć ją przez oczko igły od przodu do tyłu.
- Wyciągnąć około 15 - 20 cm nitki do tyłu za igłę. Odciąć nitkę, korzystając z bocznego obcinacza nitki (8).



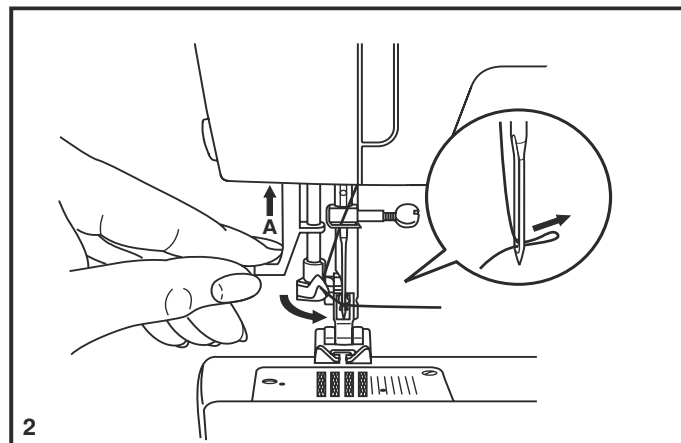
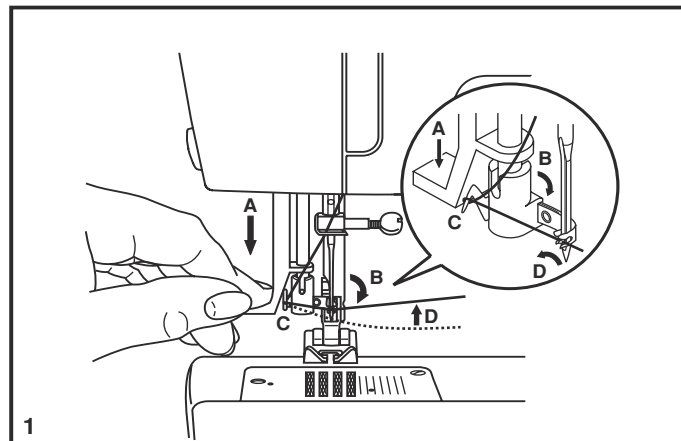
PL

□ Automatyczny nawlekacz nitki

- Podnieść igłę do najwyższej pozycji.
- Dźwignię (A) wcisnąć w dół, aż do oporu.
- Nawlekacz ustawi się automatycznie w pozycji do nawlekania (B).
- Przeciągnąć nitkę wokół prowadnika (C).
- Prowadzić nitkę przed igłą wokół haczyka (D).
- Puścić dźwignię.
- Przeciągnąć nitkę przez ucho igły.

Uwaga:

Należy wyłączyć przełącznik główny („0“)!

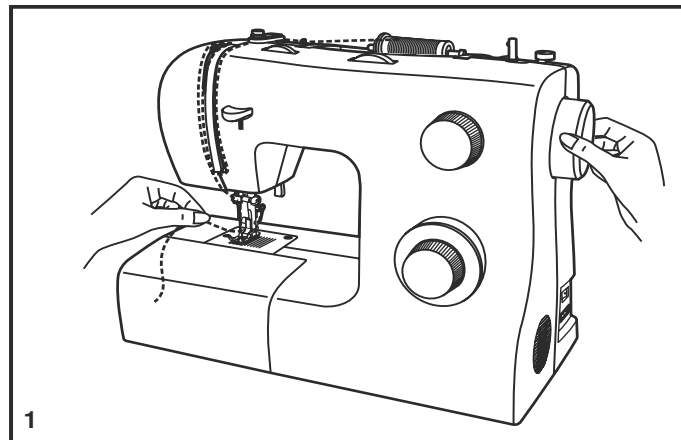


□ Wyciąganie dolnej nitki

Przytrzymać końcówkę górnej nitki lewą ręką. Obrócić kołem ręcznym (1) do siebie (w kierunku przeciwnym do ruchu wskazówek zegara), aż igła zostanie podniesiona.

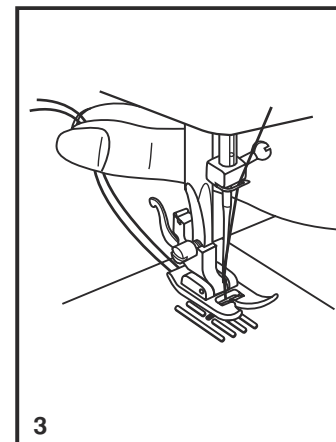
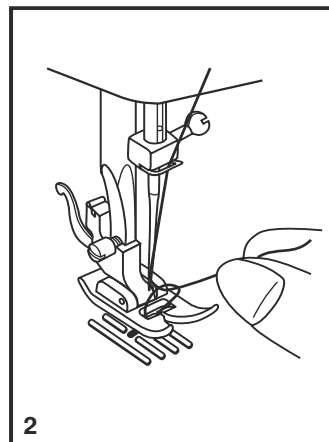
Uwaga:

Jeśli nie da się wyciągnąć nitki dolnej, należy sprawdzić, czy nie zaczęła się w zatrzasku albo za stolikiem wysięgu.



Pomału pociągnąć górną nitkę w celu wyciągnięcia dolnej nitki przez otwór w płytce ściegowej (2).

Ułożyć końcówki obydwóch nitek do tyłu, za płytką ściegową (3).



PL

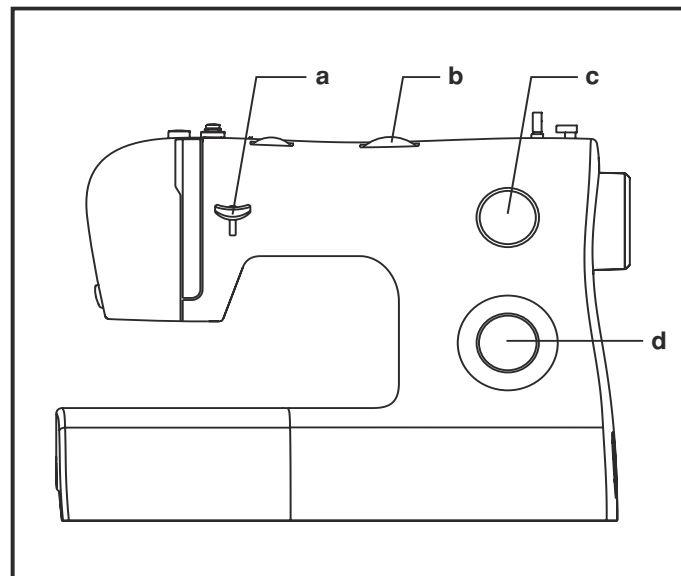
□ Wybór ściegu

W tabeli na kolejnej stronie przedstawiono ściegi, którymi maszyna dysponuje.

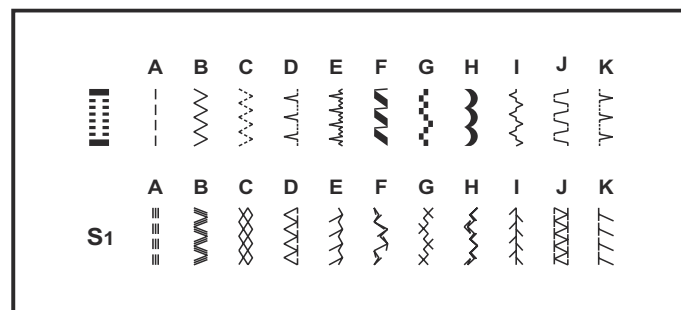
Ściegi z górnego rzędu zostały oznaczone na pokrętle wyboru ściegu czarnym kolorem. Ścieg oznaczony czarnym kolorem ustawia się pokrętłem wyboru ściegu (d). Pokrętłem długości ściegu (c) ustawia się żądaną długość ściegu, natomiast pokrętłem szerokości ściegu (b) ustawia się żądaną szerokość.

Ściegi z dolnego rzędu w tabeli zostały oznaczone na pokrętle wyboru ściegu kolorem niebieskim. Niebieski kolor oznacza ściegi elastyczne (stretch).

Pokrętłem wyboru ściegu można kręcić w obydwu kierunkach.



- a. Dźwignia szycia wstecznego
- b. Pokrętło ustawiania szerokości ściegu
- c. Pokrętło ustawiania długości ściegu
- d. Pokrętło wyboru ściegu



□ Pokrętko długości oraz pokrętko szerokości ściegu

Ustawianie szerokości ściegu

Maksymalna szerokość ściegu zygzakowego wynosi 5 mm, ale dla każdego ściegu można zmniejszyć szerokość.

Szerokość zwiększy się, jeśli będziemy kręcić pokrętkiem w kierunku od „0” do „5” (1).

Pokrętkiem szerokości ściegu reguluje się również pozycję igły przy ściegu prostym. Pozycja „0” oznacza całkiem w lewo, pozycja „5” całkiem w prawo.

Pozycja środkowa znajduje się między „2” i „3”.

Ustawianie długości ściegu przy szyciu ściegiem zygzakowym

Ustawić pokrętko wyboru ściegu na ścieg zygzakowy.

Im bliżej wartości „0”, tym gęstszy ścieg zygzakowy.

Ściegi skorygują się zazwyczaj przy wyborze długości „2.5 oraz mniej.

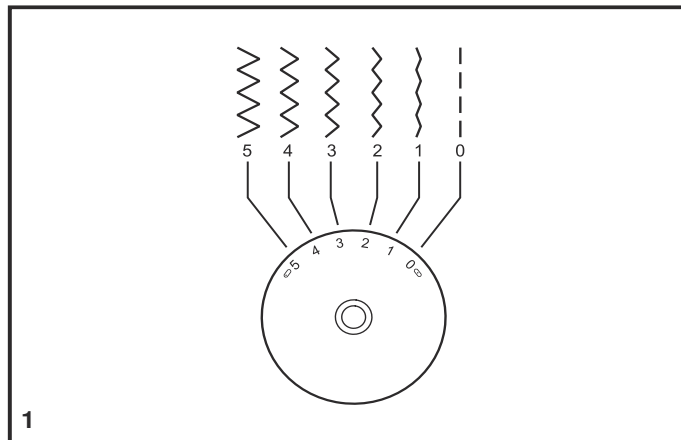
Gęsty ścieg zygzakowy (nitka blisko siebie) nazywa się ściegiem satynowym (2).

Ustawianie długości ściegu dla ściegów prostych

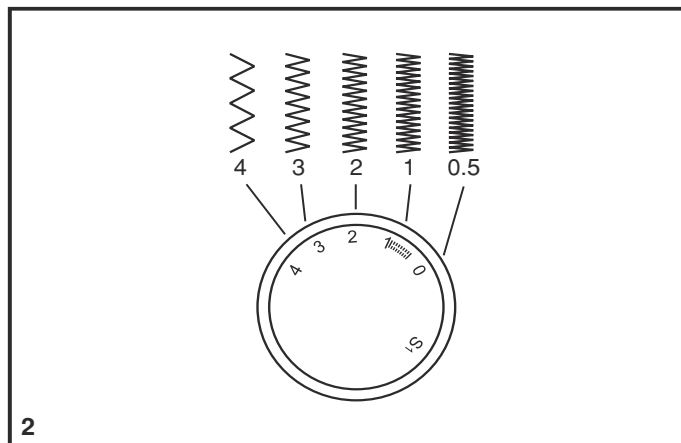
Aby szyc ściegiem prostym, należy pokrętkiem wyboru ściegu ustawić ścieg prosty.

Kręcąc pokrętkiem długości ściegu w kierunku „0”, ściegi będą się skracać. Kręcąc w kierunku „4” ściegi będą się wydłużać. Przyjmuje się, że im grubszy materiał, nitka oraz igła, tym dłuższy powinien być ścieg.

Szyjąc cienki materiał lub podczas używania cieniwej igły oraz nitki, należy ustawić krótsze ściegi.



1



2

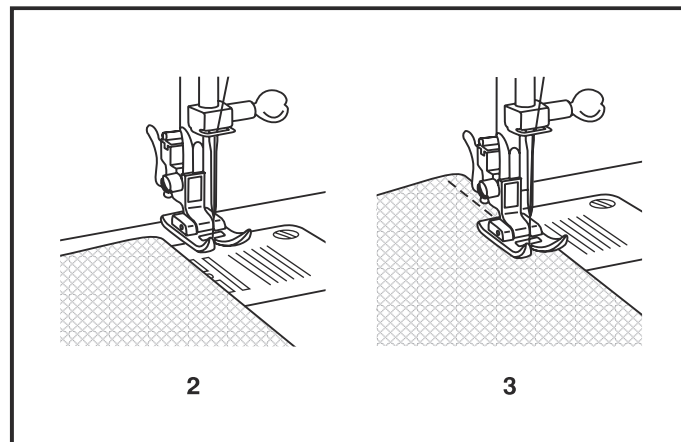
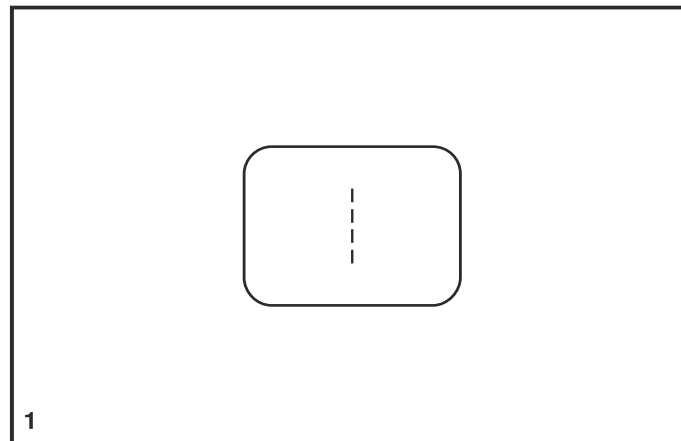
PL

□ Szycie ściegiem prostym

Rozpoczynając szycie, nastawić maszynę na ścieg prosty (1).

Włożyć materiał pod stopkę tak, aby skraj znajdował się przy żądanej podziałce na płytce ściegowej (2).

Opuścić stopkę i wcisnąć regulator obrotów (pedał), a maszyna zacznie szyc (3).



□ Szycie wstecz

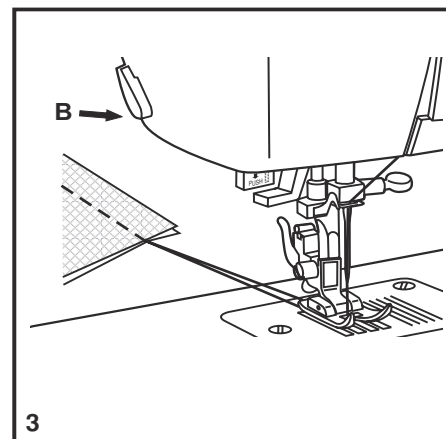
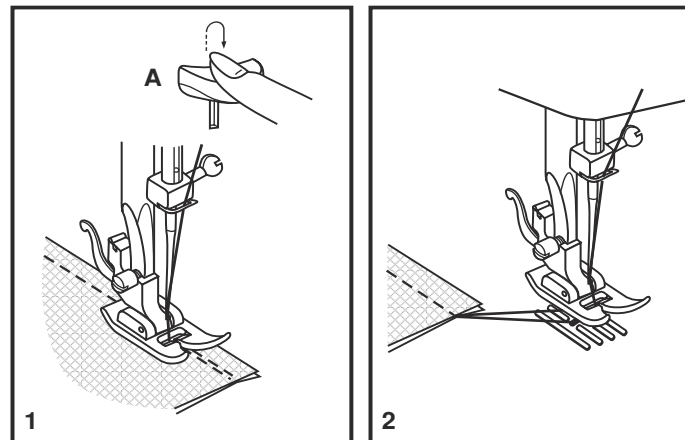
Aby wzmocnić początek lub koniec szwu, należy wcisnąć w dół dźwignię szycia wstecz (A). Wykonać kilka ściegów do tyłu. Po zwolnieniu dźwigni maszyna znów będzie szyć do przodu (1).

□ Wyjmowanie materiału

Obrócić kołem ręcznym do siebie (w kierunku przeciwnym do ruchu wskazówek zegara), a podciągacz nitki podniesie i ustawi się w najwyższej pozycji, podnieść stopkę i wyciągnąć materiał (2).

□ Obcinanie nitki

Wyciągnąć nitki pod stopką i przeciągnąć do tyłu. Przeciągnąć nitki do odcinacza (B). Pociągnąć w dół, aby obciąć nitki (3).



PL

□ Wybór ściegu elastycznego (stretch)

Ściegi elastyczne oznaczono na pokrętle wyboru ściegu kolorem niebieskim. Ustawić pokrętkę na wybrany ścieg. Następnie ustawić długość ściegu na „S1”. Poniżej przedstawiono dwa przykłady ściegów elastycznych:

Ścieg elastyczny prosty

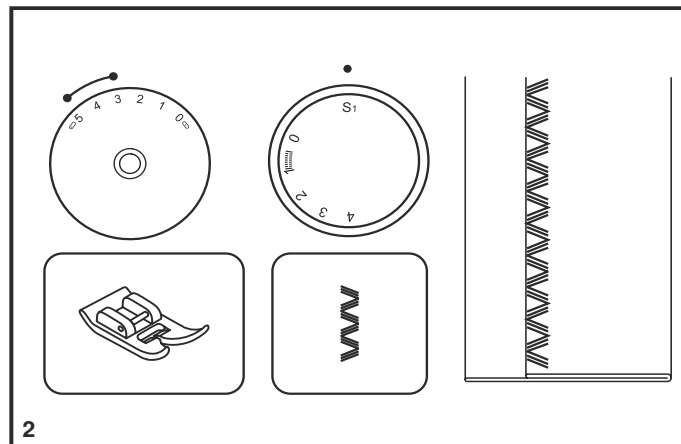
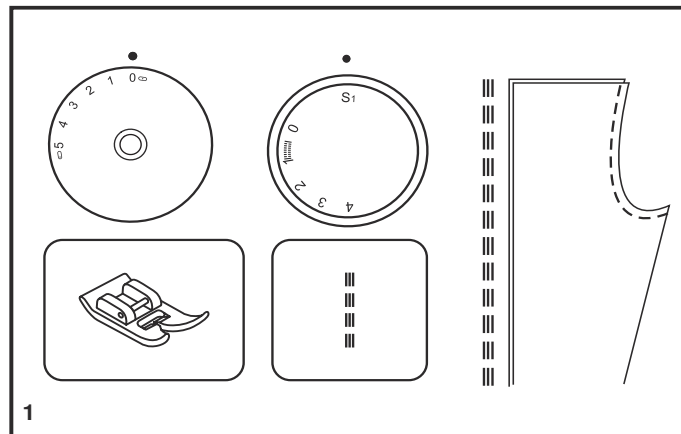
Ustawić pokrętkę wyboru ściegu na „1”.

Potrójnie wzmocni elastyczne i trudne ściegi. Maszyna szyje dwa ściegi w przód i jeden w tył.

Ścieg zygzakowy

Ustawić pokrętkę wyboru ściegu na „3”.

Ścieg zygzakowy nadaje się do twardych materiałów, jak np. dżins, sztruks, płótno, popelina itp.



□ Ścieg kryty

Służy do niewidocznych podwinień zaston, skracania spodni, spódnic itp.

..... Ścieg kryty dla materiałów elastycznych

..... Ścieg kryty dla tkanin

Ustawić długość ściegu zgodnie z tabelą znajdującą się z prawej strony. Ścieg kryty szyje się zazwyczaj z dłuższym ustawieniem. Ustawić szerokość ściegu tak, aby odpowiadała grubości szytego materiału, zgodnie z tabelą umieszczoną z prawej strony. Ogólnie obowiązuje zasada, że dla cieńszych materiałów ustawia się węższy ścieg, natomiast dla grubszych materiałów- szerszy. Przeszyć kawałek materiału na próbę, aby upewnić się, czy maszyna jest ustawiona prawidłowo, czyli stosownie dla danego typu materiału.

Ścieg kryty:

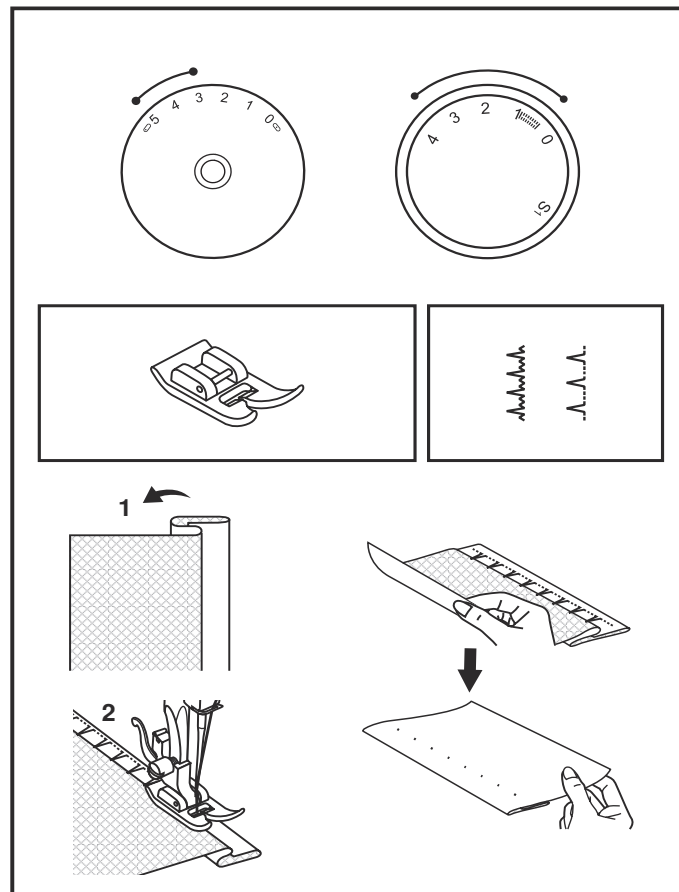
Podwinąć żądany kawałek materiału i przepasować go. Przełożyć materiał na lewą stronę (jak na rysunku) tak, aby górna krawędź nachodziła około 7 mm na złożony materiał.

Powoli rozpocząć szycie na złożonym kawałku tak, aby igła lekko dotykała przełożonej krawędzi i chwyciała tylko jedno lub dwa włókna materiału (2).

Po zakończeniu szycia należy rozłożyć i przepasować materiał.

Uwaga:

Ścieg kryty szyje się najlepiej ze specjalną stopką do szycia ściegu krytego, którą można zakupić u sprzedawcy produktów SINGER .



PL

□ Obszywanie dziurek na guziki w jednym kroku

Szycie dziurek na guziki jest prostą operacją z zadowalającym efektem. Zalecamy jednak uszyć dziurkę na próbę na kawałku takiego samego materiału z jednakowym stabilizatorem.

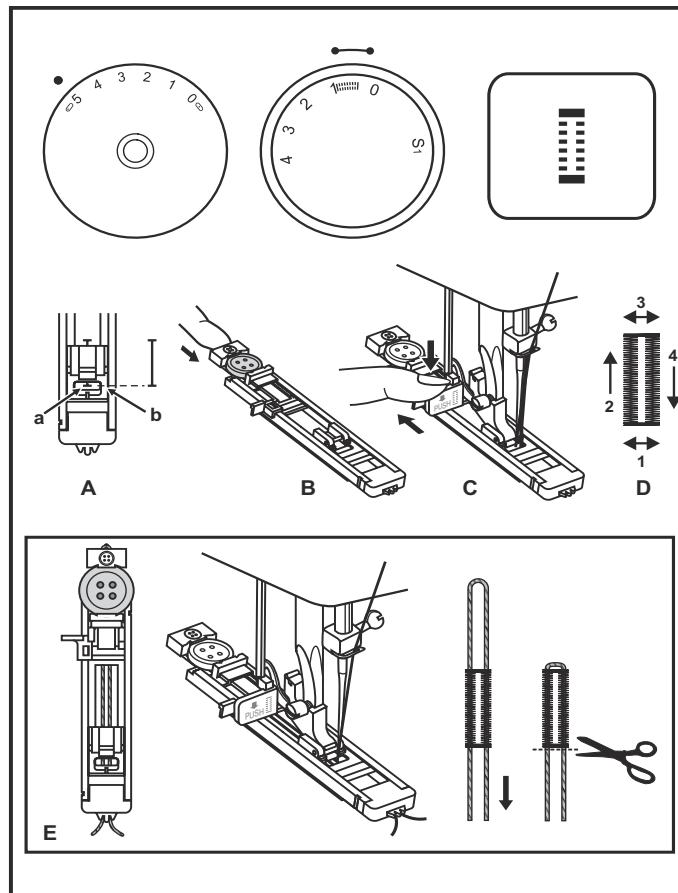
Obszycie dziurki na guziki

1. Kredą krawiecką zaznaczyć na materiale pozycję dziurki.
2. Założyć stopkę do szycia dziurek i ustawić pokrętko wyboru ściegu na „1”. Ustawić długość ściegu na „1”. Ustawić szerokość ściegu na „5”. Ewentualnie skorygować szerokość ściegu odpowiednio do produktu. Najpierw obszyć jedną dziurkę na próbę w celu sprawdzenia ustawień.
3. Opuścić stopkę tak, aby oznaczenie na stopce pokrywało się z oznaczeniem na materiale (A). (Najpierw obszyje się przednia część.) (Wyrównać oznaczenie na materiale (a) z oznaczeniem na stopce (b).)
4. Wyciągnąć płytkę stopki i włożyć do niej guzik (B).
5. Opuścić stopkę do dziurek i delikatnie wcisnąć ją do tyłu (C).
6. Uruchomić maszyną i lekko przytrzymać górną nitkę.
7. Proces obszycia dziurki przebiega stopniowo (D).
8. Po zakończeniu cyklu należy zatrzymać maszynę.

Obszycie dziurki na guziki na materiale elastycznym

Chcąc uszyć dziurkę na materiale elastycznym, należy zaczepić pod stopką grubą nitkę albo sznurek. Słupki dziurki na guziki obszyją sznurek podczas szycia.

1. Założyć stopkę do obszycia dziurek i ustawić pokrętko wyboru ściegu na „1”. Ustawić długość ściegu na „1”.
 2. Zaczepić grubą nitkę na końcu stopki i przeciągnąć końcówki nitki do przodu, włożyć do rowków i zawiązać.
 3. Opuścić stopkę do dziurek i zacząć szycie.
- * Szerokość ściegu ustawić według grubości włożonej nitki.
4. Po skończeniu szycia lekko pociągnąć nitkę, wyrównać dziurkę i odciąć zbędne końcówki.

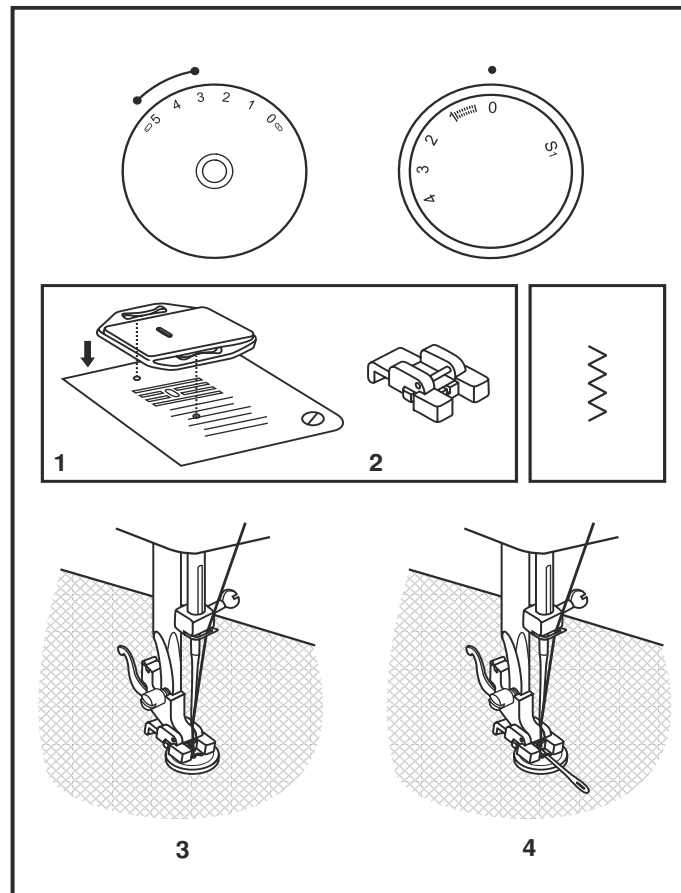


□ Przyszywanie guzików

Założyć osłonę ząbków transportera (1). Wymienić stopkę wielofunkcyjną na stopkę do przyszywania guzików (2). Ustawić długość ściegu na „0”.

Szerokość ściegu ustawić na „0”, a następnie wykonać kilka ściegów. Wyciągnąć igłę z materiału. Wybrać ścieg zygzakowy i ustawić szerokość ściegu między „3” - „5”. Kręcąc pokrętką ręczną skontrolować, czy igła wchodzi do prawej i lewej dziurki guzika, nie dotykając go (poprawić szerokość ściegu zgodnie z odległością dziurek na guziku). Powoli przyszyć guzik, wykonać około 10 ściegów. Wyciągnąć igłę z materiału, ustawić szerokość ściegu na „0”, a następnie wykonać kilka ściegów wzmacniających.

Aby uzyskać przyszycie guzika na tak zwanym „słupku”, można na guziku położyć igłę i szyc w ten sposób. Przy guzikach z 4 dziurkami należy najpierw przyszyć przednią parę dziurek, potem przesunąć materiał do przodu i przyszyć tylną parę dziurek.

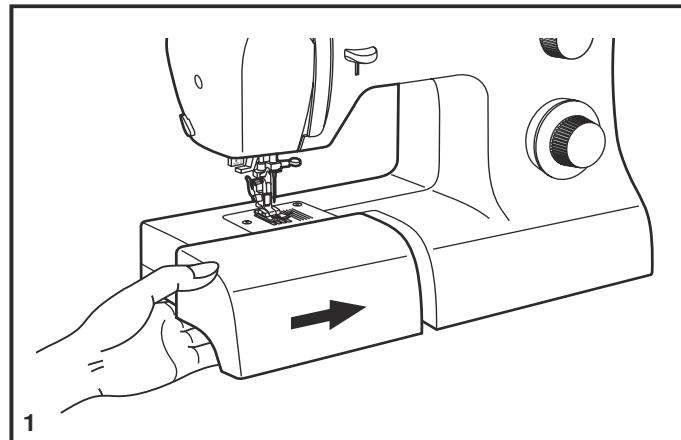


PL

□ Zakładanie stolika wysięgu (pojemnika na akcesoria)

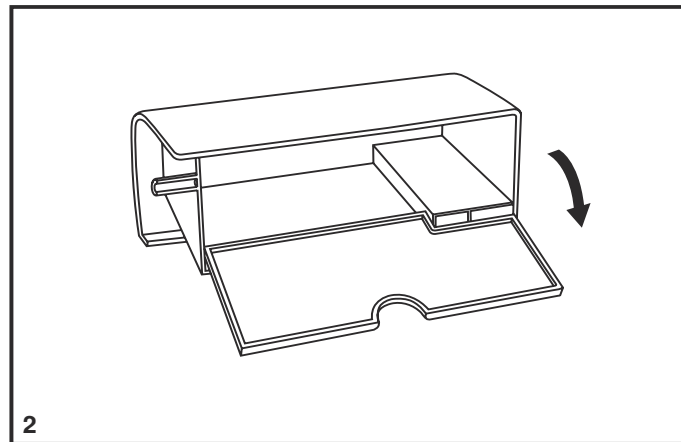
Ustawić stół w pozycji poziomej i wsunąć w kierunku wskazanym strzałką (1).

Aby zdjąć stół wysięgu, należy wyciągnąć go w lewą stronę.



Stół wysięgu służy również jako pojemnik na akcesoria.

Otworzyć tak, jak pokazano na rysunku (2).



□ Mocowanie uchwytu stopki

Podnieść drążek stopki (a) za pomocą dźwigni do podnoszenia stopki. Założyć uchwyt stopki tak, jak pokazano na rysunku (1).

Zakładanie stopki

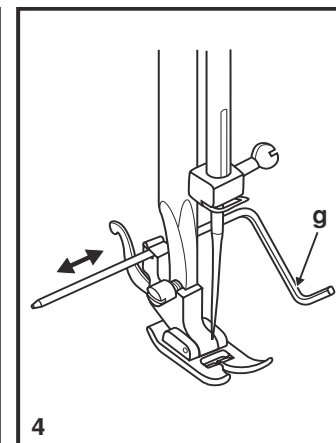
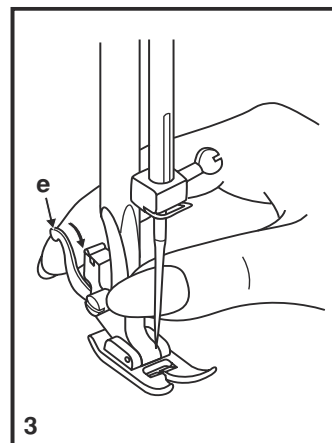
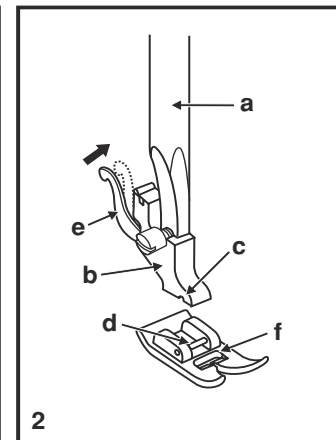
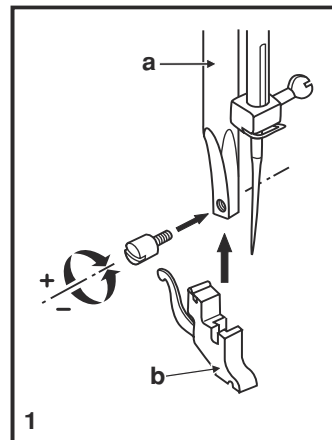
Opuścić uchwyt stopki (b) za pomocą dźwigni do podnoszenia stopki tak, aby wycięcie (c) znalazło się dokładnie nad trzpieniem (d) stopki (2). Stopka (f) zostanie automatycznie zamocowana.

Zdejmowanie stopki

Podnieś stopkę (3) za pomocą dźwigni do podnoszenia stopki. Podnieś dźwignię (e), a stopka zostanie odłączona.

Mocowanie przewodnika ściegu

Założyć przewód do otworu (g) tak, jak pokazano na rysunku. Wyregulować pozycję przewodnika w zależności od potrzeb/ podwinięcia, zakładki, pikowanie itp. (4).



Uwaga:

Podczas wykonywania powyższych operacji należy wyłączyć maszynę przełącznikiem głównym („O“).

PL

□ Dobór igieł / materiałów / nici

DOBÓR IGIEŁ, MATERIAŁÓW ORAZ NICI

ROZMIAR IGŁY	MATERIAŁY	NICI
9-11 (70-80)	Materiały lekkie - cienka bawełna, woal, jedwab, muślin, dzianiny bawełniane, trykoty, tkaniny poliestrowe, materiały na bluzki, sukienki	Cienkie nici bawełniane, nylonowe, poliestrowe z oplotem bawełnianym.
11-14 (80-90)	Materiały średniej grubości- bawełna, satyna, płótno żaglowe, podwójne dzianiny, cienka wełna	Dla tego typu materiałów i igieł odpowiednia jest większość nici o średniej grubości.
14 (90)	Materiały średniej grubości- bawełna, wełna, cięższe dzianiny, frotte.	Do materiałów syntetycznych stosować nić poliestrową natomiast do tkanin z włókien naturalnych stosować nicie bawełniane.
16 (100)	Materiały ciężkie - płótno, wełna, tkaniny obciowe i zasłonowe (cienkie i średniej grubości), płótno namiotowe, dżins.	Zawsze stosować tą samą nić jako nitkę dolną i górną.
18 (110)	Gruba wełna, materiały płaszczowe, materiały obciowe, skóra i tworzywa sztuczne.	Nici grube, nici do dywanów.

UWAGA: Należy dostosować rozmiar igły i grubość nici do grubości materiału

DOBÓR IGŁY DO MATERIAŁU

IGŁY	OBJAŚNIENIE	RODZAJ MATERIAŁU
SINGER 2020	Standardowe ostre igły. Rozmiar od cieniwej do grubej. 9 (70) do 18 (110)	Tkaniny z włókien naturalnych- wełna, bawełna, jedwab itp. Nie zalecane do podwójnych dzianin.
SINGER 2045	Igła z pół-zaokrągloną końcówką, ukośna. 9 (70) do 14 (90)	Tkaniny naturalne i syntetyczne, poliester blends, dzianiny poliestrowe, trykoty, dzianiny pojedyncze i podwójne.
SINGER 2032	Igły do skóry 14 (90) do 16 (100)	Skóra, tworzywa sztuczne, tkaniny obciowe (pozostawiają mniejsze dziurki, niż grube igły standardowe).

Uwaga:

1. W celu osiągnięcia jak najlepszych efektów szycia należy stosować zawsze oryginalne igły firmy SINGER.
2. Igły należy wymieniać często (prawie po uszyciu każdego produktu) oraz/ albo wówczas, gdy nitka zacznie się rwać lub wypuszczać ścięgi.

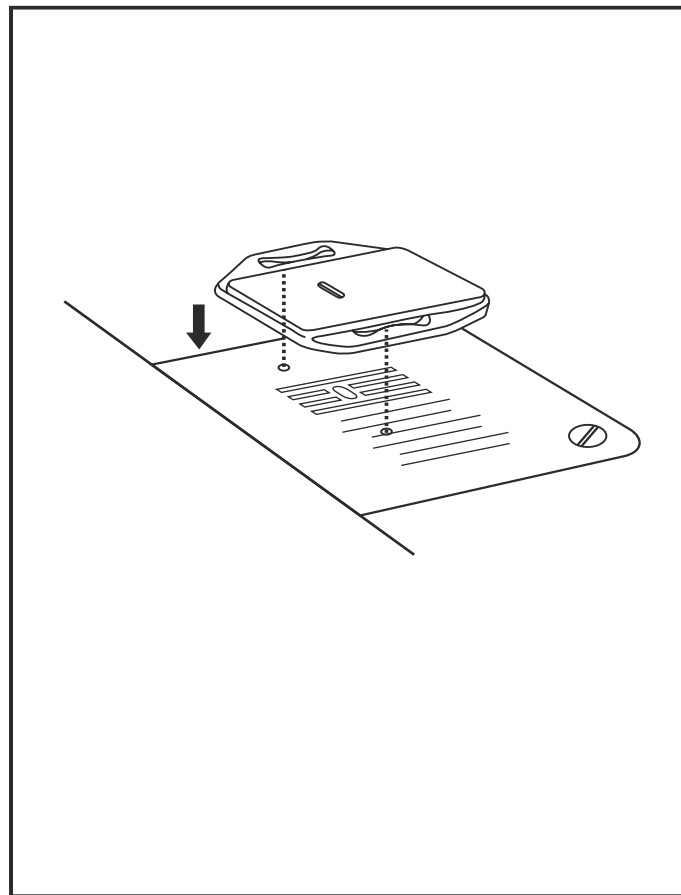
□ Osłona ząbków transportera

Oslonę stosuje się przy specjalnych rodzajach pracy (np. cerowanie lub wyszywanie ręka).

Założyć osłonę tak, jak pokazano na rysunku.

Nie stosować osłony podczas zwykłego szycia.

W celu szycia ruchem ręcznym zalecamy stosować specjalną stopkę do cerowania /wyszywania, która jest dostępna u dystrybutorów firmy SINGER.



❑ Zakładanie i wymiana igieł

Igłę należy wymieniać regularnie, szczególnie gdy nosi ślady zużycia lub jeśli sprawia problemy. Najlepsze efekty szycia zapewnią oryginalne igły firmy SINGER.

Założyć igłę tak, jak pokazano na rysunku:

- A. Poluzować śrubę uchwytu igły i ponownie ją dokręcić po założeniu nowej igły (1).
- B. Igłę należy zakładać płaską stroną do tyłu.
- C/D. Wsunąć igłę maksymalnie głęboko.

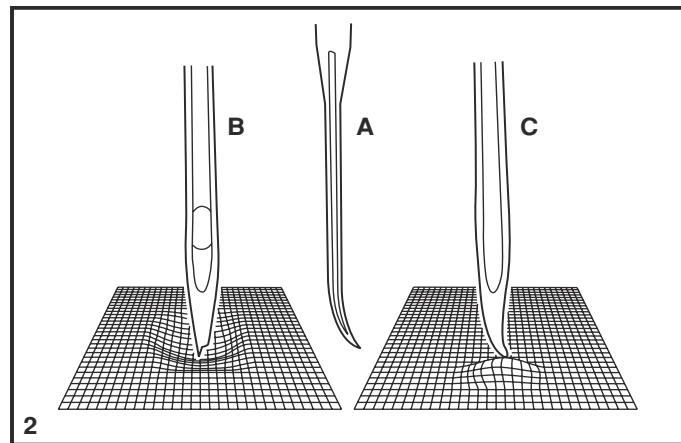
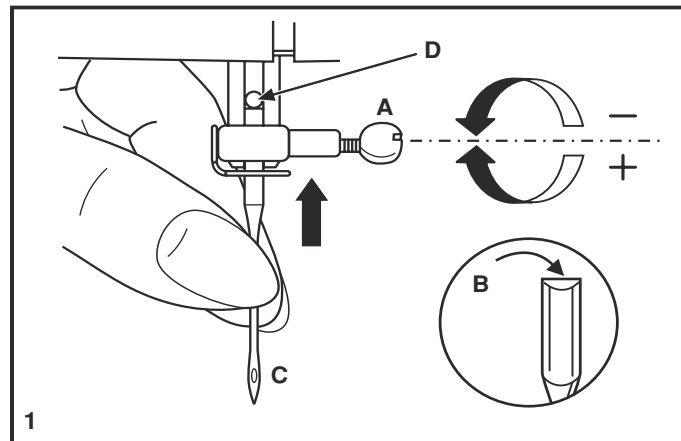
Uwaga:

Przed wkładaniem oraz wyjmowaniem igły należy wyłączyć maszynę przełącznikiem głównym („O”).

Igły muszą być w idealnym stanie (2).

W następujących przypadkach mogą pojawić się problemy:

- A. zgięta igła,
- B. uszkodzony czubek igły,
- C. stępiona igła.



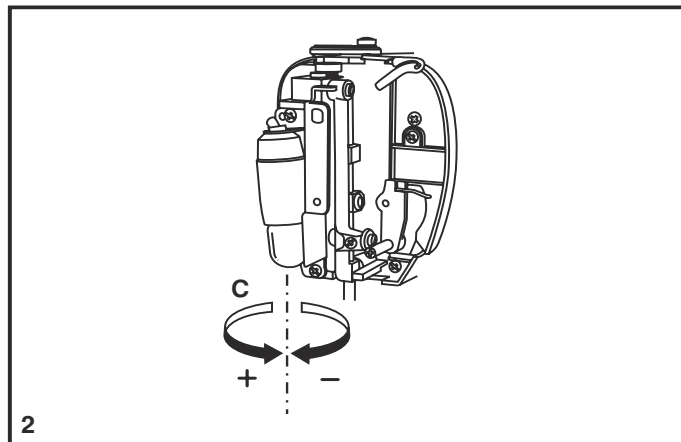
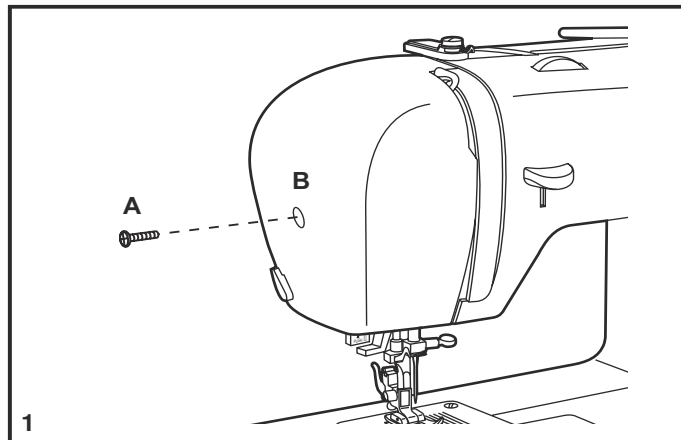
□ Wymiana żarówki

Odłączyć maszynę od źródła zasilania!

Zużyta żarówkę zastąpić nową tego samego typu o mocy 15 W (przy napięciu 220-240 V).

- Poluzować śrubę (A) jak na rysunku.
- Zdjąć osłonę (B).
- Odkręcić żarówkę i założyć nową (C) (2).
- Założyć osłonę i dokręcić śrubę.

W przypadku trudności prosimy skontaktować się ze sprzedawcą urządzeń firmy Singer.



PL

□ Konserwacja

Uwaga:

Odłączyć maszynę od źródła zasilania, wyjmując wtyczkę z gniazdka. Podczas czyszczenia urządzenie musi być zawsze odłączone od źródła zasilania.

Zdejmowanie płytki ścięgowej:

Obrócić pokrętkę ręcznym, aż igła ustawi się w najwyższej pozycji. Otworzyć pokrywę przednią i śrubokrętem odkręcić płytkę ścięgową (1).

Czyszczenie ząbków transportera:

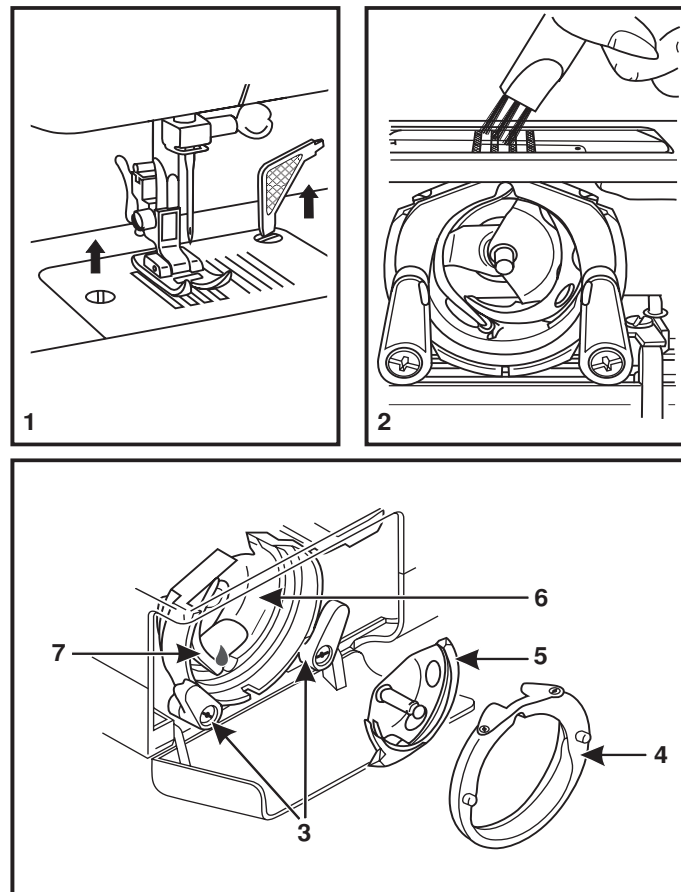
Do wyczyszczenia całego wnętrza użyć szczoteczki znajdującej się w wyposażeniu maszyny (2).

Czyszczenie i smarowanie chwytacza:

Wyjąć bębenek z nitką dolną. Chwycić dwa ramiona (3) blokady osłony chwytacza i przesunąć je na zewnątrz. Wyjąć osłonę chwytacza (4), chwytacz (5) oraz wyczyścić wszystko miękką szmatką. Nasmarować w punktach (6) 1 - 2 kroplami oleju maszynowego. Obrócić pokrętkę ręcznym, aż napęd chwytacza znajdzie się w pozycji lewostronnej. Założyć chwytacz (5). Założyć osłonę chwytacza oraz zacisnąć dwa ramiona przytrzymujące chwytacz. Włożyć bębenek, szpulkę do bębniaka oraz założyć płytkę ścięgową.

UWAGA:

Włókna tkanin oraz nici należy regularnie usuwać. Maszyna powinna być regularnie poddawana przeglądom w autoryzowanych punktach serwisowych.



□ Usuwanie usterek

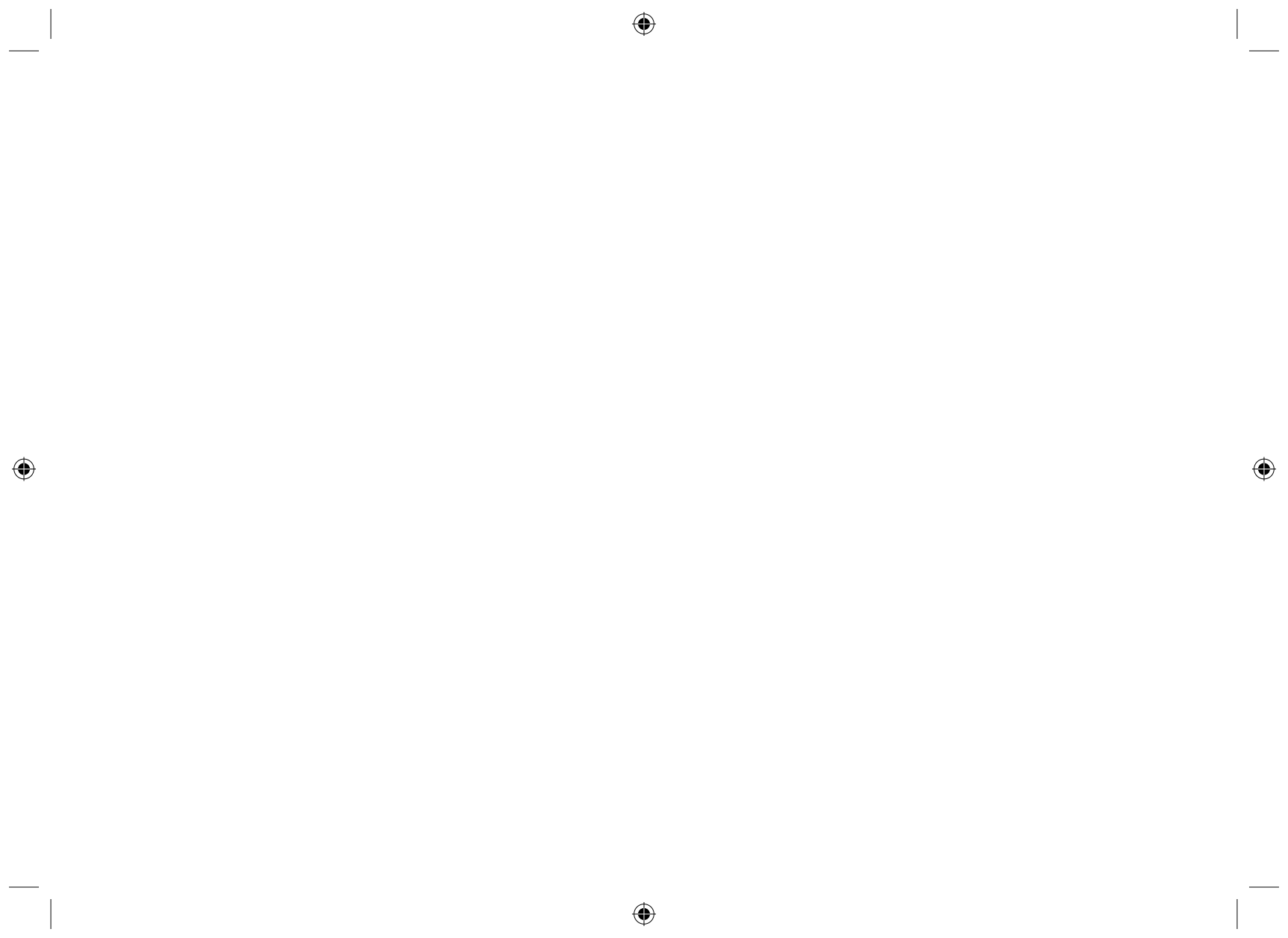
Problem	Przyczyna	Korekta
Zrywanie górnej nitki	<ol style="list-style-type: none"> 1. Nieprawidłowo założona nitka. 2. Zbyt silne napięcie nitki. 3. Nitka jest za gruba w stosunku do igły. 4. Igła została założona nieprawidłowo. 5. Nitka jest owinięta wokół trzpienia. 6. Uszkodzona igła. 	<ol style="list-style-type: none"> 1. Ponownie założyć nitkę. 2. Zmniejszyć napięcie nitki (niższa cyfra pokrętle). 3. Założyć grubszą igłę. 4. Wyjąć i ponownie założyć igłę (płaską stroną do tyłu). 5. Zdjąć szpulkę nici i nawinać nic na szpulkę. 6. Wymienić igłę.
Zrywanie dolnej nitki	<ol style="list-style-type: none"> 1. Nieprawidłowo założony bębenek. 2. Źle założona nitka do bębena. 3. Zbyt silne napięcie dolnej nitki. 	<ol style="list-style-type: none"> 1. Wyjąć i ponownie założyć bębenek. Pociągnąć nitkę, powinna rozwijać się swobodnie. 2. Skontrolować szpulkę i bębenek. 3. Poluzować napięcie dolnej nitki tak, jak opisano w instrukcji.
Przepuszczone ściegi	<ol style="list-style-type: none"> 1. Nieprawidłowo założona igła. 2. Uszkodzona igła. 3. Nieprawidłowy rozmiar lub rodzaj igły. 4. Nieprawidłowo założona stopka. 	<ol style="list-style-type: none"> 1. Wyjąć i ponownie założyć igłę (płaską stroną do tyłu). 2. Założyć nową igłę. 3. Wybrać igłę stosownie do nici i materiału. 4. Skontrolować stopkę i założyć ją prawidłowo.
Łamanie igły	<ol style="list-style-type: none"> 1. Uszkodzona igła. 2. Igła została założona nieprawidłowo. 3. Niestosowny rozmiar igły w stosunku do materiału. 4. Nieprawidłowa stopka. 	<ol style="list-style-type: none"> 1. Założyć nową igłę. 2. Wyjąć i ponownie założyć igłę (płaską stroną do tyłu). 3. Wybrać igłę stosownie do nici i materiału. 4. Wybrać prawidłową stopkę.
Luźne ściegi	<ol style="list-style-type: none"> 1. Nieprawidłowo założona nitka. 2. Źle założona nitka do bębena. 3. Nieprawidłowa kombinacja igły, materiału i nici. 4. Nieprawidłowe napięcie nitki. 	<ol style="list-style-type: none"> 1. Sprawdzić założenie nici. 2. Założyć nitkę do bębena jak pokazano na rysunku. 3. Wybrać igłę stosownie do nici i materiału. 4. Wyregulować napięcie nitki.
Marszczenie lub falowanie szwu	<ol style="list-style-type: none"> 1. Zbyt gruba igła w stosunku do materiału. 2. Nieprawidłowa długość ściegu. 3. Zbyt duże napięcie nitki. 	<ol style="list-style-type: none"> 1. Wybrać cieńszą igłę. 2. Skrócić długość ściegu. 3. Zmniejszyć napięcie nitki.
Nierówne ściegi, nierównomierne podawanie materiału	<ol style="list-style-type: none"> 1. Niska jakość nici. 2. Źle założona nitka do bębena. 3. Materiał jest naciągany podczas szycia. 	<ol style="list-style-type: none"> 1. Zastosować lepszą jakościowo nitkę. 2. Wyjąć bębenek, założyć nitkę i prawidłowo założyć bębenek. 3. Nie ciągnąć materiału podczas szycia, pozwolić na jego podawanie przez ząbki transportera.
Głośnie praca maszyny	<ol style="list-style-type: none"> 1. Maszyna wymaga smarowania. 2. Nagromadzenie oleju lub zanieczyszczeń na chwytaczu lub igielnicy. 3. Użyto oleju o niskiej jakości. 4. Uszkodzona igła. 	<ol style="list-style-type: none"> 1. Nasmarować maszynę jak opisano w instrukcji. 2. Wyczyścić chwytacz i ząbki transportera. 3. Stosować olej dobrej jakości do maszyn do szycia. 4. Wymienić igłę.
Zablokowanie maszyny	Nic zaplątała się w chwytaczu.	Zdjąć górną nitkę i wyjąć bębenek. Obrócić pokrętle ręczne do tyłu i do przodu. Usunąć zaplątane nitki. Nasmarować maszynę.

PL



Zużyty produkt należy poddać procesowi przetwarzania lub odzysku zgodnie z ustawą dotyczącą produktów elektrycznych i elektronicznych.

W przypadku niejasności należy skontaktować się ze sprzedawcą.





ARKA AGD Sp. z o.o., Ul. Strycharska 4, 26-618 RADOM
tel.: (048) 360 91 40, (048) 360 94 32, faks: (048) 384 65 38,
Telefon do serwisu: (048) 369 93 63

WARUNKI GWARANCJI

1. Producent zapewnia użytkownika o dobrej jakości sprzętu i udziela 24-miesięcznej gwarancji licząc od daty sprzedaży.
2. Ujawnione w tym okresie wady fabryczne usuwane będą bezpłatnie w terminie 14 dni, a w przypadkach szczególnych do 21 dni od daty dostarczenia sprzętu do punktu serwisowego.
3. Obsługę serwisową zapewnia "ARKA AGD Sp. z o.o." oraz jej sieć serwisowa.
4. Gwarancja nie obejmuje mechanicznych uszkodzeń sprzętu i wywołanych nimi wad oraz uszkodzeń wynikłych na skutek niewłaściwego lub niezgodnego z instrukcją użytkowania, przechowywania, konserwacji i samodzielnego dokonywania napraw, przeróbek i zmian konstrukcyjnych.
5. Gwarancja nie obejmuje uszkodzeń wynikłych na skutek użytkowania niezgodnego z przeznaczeniem sprzętu (jeżeli dotyczy sprzętu przeznaczonego do eksploatacji w warunkach gospodarstwa domowego).
6. Usługami gwarancyjnymi nie są objęte czynności związane z konserwacją, czyszczeniem i regulacjami opisanymi w instrukcji obsługi lub instrukcji montażowej.
7. Usługami gwarancyjnymi nie są objęte części oraz ich wymiana, ulegające naturalnemu zużyciu podczas normalnej eksploatacji sprzętu jak: paski, filtry, worki, noże, żarówki, igły itp.
8. Czynności wynikające z pkt. 6 i 7 wykonuje użytkownik we własnym zakresie i na własny koszt.
9. Gwarant nie odpowiada za wady wynikłe po sprzedaży na skutek zdarzeń losowych.
10. W przypadku bezpodstawnego zgłoszenia naprawy gwarancyjnej, koszty z tym związane ponosi użytkownik w pełnej wysokości.
11. Niniejsza karta gwarancyjna obowiązuje na terenie Rzeczypospolitej Polskiej.
12. Karta gwarancyjna jest nieważna bez wpisanej daty sprzedaży, pieczęć sklepu i podpisu sprzedawcy lub dołączonego dowodu zakupu.

Niniejsza gwarancja nie wyłącza, nie ogranicza ani nie zawieszają uprawnień kupującego wynikających z niezgodności towaru z umową.

KARTA GWARANCYJNA

Wyrób: **Domowa maszyna do szycia SINGER, model 8280**

Nr fabryczny:

Data sprzedaży:

..... Pieczęć sklepu
..... Podpis sprzedawcy

A	B	C
Domowa maszyna do szycia SINGER model 8280	Domowa maszyna do szycia SINGER model 8280	Domowa maszyna do szycia SINGER model 8280
Nr fabryczny	Nr fabryczny	Nr fabryczny
Data sprzedaży	Data sprzedaży	Data sprzedaży
..... Podpis sprzedawcy i pieczęć Podpis sprzedawcy i pieczęć Podpis sprzedawcy i pieczęć

**ADNOTACJE ZAKŁADU USŁUGOWEGO
O DOKONANYCH NAPRAWACH**

Podpis i pieczęćka montera	Data wykonania	Opis naprawy	Data zgłoszenia

Karta Gwarancyjna stanowi załącznik do rach.	Karta Gwarancyjna stanowi załącznik do rach.	Karta Gwarancyjna stanowi załącznik do rach.
Nr..... Wymieniono	Nr..... Wymieniono	Nr..... Wymieniono
..... Data i podpis Data i podpis Data i podpis