

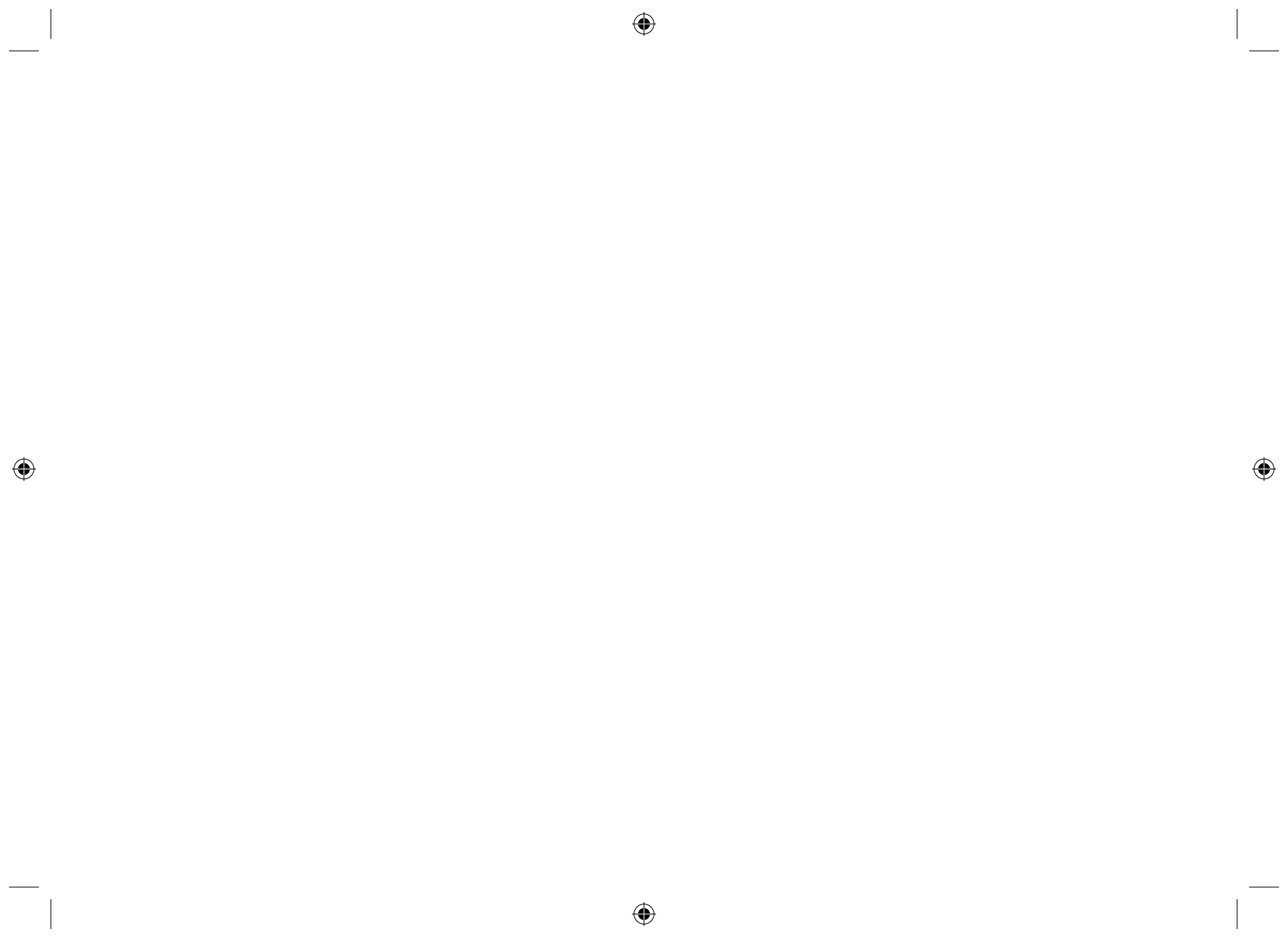
**SINGER®**

**CZ** *Návod k obsluze*

**SK** *Návod na obsluhu*

**HU** *Használati útmutató*

**PL** *Instrukcja obsługi*



ČESKY ..... 4

SLOVENSKY ..... 37

MAGYAR ..... 71

POLSKI ..... 103

## SEZNAM ZNAČKOVÝCH OPRAVEN SINGER

### **SINGER SERVIS**

Milady Horákové  
170 00 Praha 7  
tel.: 272 773 079  
servis@singer.cz

### **František Zetek**

Alšova 835  
438 01 Žatec  
tel.: 415 712 655  
frantisek.zetek@tiscali.cz

### **Petr Stefanski**

Výškovická 178  
710 00 Ostrava  
tel.: 596 752 132

### **Jan Šilpoch, I+M**

Hlavanova 8  
301 00 Plzeň  
tel.: 377 240 006

### **Miroslav JELÍNEK**

Branky 17  
664 41 Brno  
tel.: 547 352 285  
mob.: 602 553 203  
jelinekservis@quick.cz

### **Petr Stavárek**

Dolní 1004  
744 01 Frenštát  
pod Radhoštěm  
tel.: 556 830 290

### **Miloslav Žižka**

Hořická 831  
500 00 Hradec Králové  
tel.: 495 538 130  
mob.: 603 812 814

### **Zdeněk Vorlický**

Šatovská 12  
671 81 Znojmo  
tel.: 515 227 255  
mob.: 606 711 110

### **OBAL VÝROBKU.**

Byly splněny povinnosti vyplývající ze zákona č. 477/2001 Sb., o obalech, včetně uhrazení finančního příspěvku organizaci zajišťující využití obalového odpadu. Doporučujeme uschovat po dobu záruky obal výrobku včetně výplní, pro možnost bezpečného přepravení do servisního střediska.

### **ODLOŽTE NA MÍSTO URČENÉ OBCÍ K UKLÁDÁNÍ ODPADU!**

### **ELEKTROODPAD**

BYLY SPLNĚNY POVINNOSTI VYPLÝVAJÍCÍ ZE ZÁKONA Č.  
185/2001 SB., O ODPADECH VČETNĚ UHRAZENÍ FINANČNÍHO  
PŘÍSPĚVKU ORGANIZACI ZAJIŠŤUJÍCÍ RECYKLACI.

### **ODLOŽTE NA MÍSTA K TOMU URČENÁ, NEODSTRAŇUJTE SPOLU SE SMĚSNÝM KOMUNÁLNÍM ODPADEM.**

Ekologická likvidace tohoto zařízení je zajištěna  
v rámci kolektivního systému RETELA.

## DŮLEŽITÉ POKYNY K BEZPEČNOSTI

Při používání elektrických spotřebičů je nutné vždy dodržovat základní preventivní opatření.  
Než začnete používat tento šicí stroj pro domácnost, přečtěte si všechny pokyny.

### **POZOR - Jak snížit nebezpečí úrazu elektrickým proudem:**

1. Nikdy nenechávejte zapnutý šicí stroj bez dozoru.
2. Okamžitě po skončení práce a před čištěním stroj vždy vypněte ze zásuvky.
3. Před výměnou žárovky vždy vypněte stroj ze zásuvky. Žárovku nahraďte stejným typem o příkonu 15W v oblasti (220-240V).

### **POZOR - Jak snížit nebezpečí popálení, požáru, úrazu elektrickým proudem nebo poranění**

1. Nenechávejte stroj dětem na hraní. Při práci se strojem v přítomnosti dětí dbejte zvýšené opatrnosti.
2. Šicí stroj používejte pouze k účelům uvedeným v této příručce. Používejte pouze příslušenství doporučené výrobcem, uvedené v této příručce.
3. Nikdy nepracujte s šicím strojem, pokud má poškozenou síťovou šňůru nebo vidlici, nefunguje správně, upadl a poškodil se, nebo spadl do vody. Dejte stroj zkontrolovat, opravit nebo seřídít u nejbližšího autorizovaného prodejce nebo v servisu.
4. Nikdy na stroji nepracujte se zakrytými větracími otvory. Nenechávejte ve větracích otvorech ani na ovládacím pedálu usazovat chlupy, prach, ani kousky látek.
5. Nepřibližujte se prsty k pohyblivým dílům stroje. Zvláštní pozor si dávejte na jehlu.
6. Používejte vždy správnou stehovou desku. Nesprávná deska může způsobit lámání jehly.
7. Nepoužívejte ohnuté, poškozené jehly.
8. Při šití netahejte za látku, ani na ni netlačte. Mohly byste vychýlit a zlomit jehlu.

9. Když děláte jakékoli práce v prostoru jehly, jako navlékání, výměnu jehly, navlékání cívky, výměnu přítlačné patky apod., vždy vypněte stroj („0“).
10. Při snímání krytů, mazání či provádění jakékoli uživatelské údržby dle této příručky, vždy vypněte stroj ze zásuvky.
11. Nikdy nestrkejte žádné předměty do otvorů ve stroji.
12. Nepoužívejte šicí stroj na volném prostranství (venku).
13. Nepoužívejte stroj tam, kde se používají aerosolové výrobky (spreje) nebo kde se používají technické plyny.
14. Před vypnutím ze zásuvky vypněte stroj do polohy „0“.
15. Při vypořádání ze zásuvky netahejte za šňůru, ale uchopte do ruky vidlici.
16. Úroveň hluku při normálních provozních podmínkách je 75dB(A).
17. Když stroj nefunguje, jak má, vypněte jej ze zásuvky.
18. Nikdy nepokládejte nic na ovládací pedál.
19. Tento šicí stroj je vybaven dvojitou izolací. Používejte pouze shodné náhradní díly. Řiďte se pokyny pro obsluhu spotřebičů s dvojitou izolací.
20. Tento spotřebič není určen osobám (včetně dětí) se sníženou fyzickou a duševní schopností, se sníženou vnímavostí nebo s nedostatkem zkušeností a znalostí, pokud nepracují pod dohledem nebo podle pokynů osoby odpovědné za jejich bezpečnost.
21. Na děti je třeba dohlížet, aby si se strojem nehrály.

### **TYTO POKYNY K OBSLUZE SI ULOŽTE**

Tento stroj je konstruován pro použití v domácnosti, nikoliv pro dílenský provoz.

## **BLAHOPŘEJEME VÁM**

Jako majitel nového šicího stroje Singer máte před sebou vzrušující tvůrčí dobrodružství. Od prvního okamžiku, kdy s ním začnete pracovat, si uvědomíte, že šijete na jednom z nesnáze ovladatelných strojů, jaký byl kdy vyroben.

Doporučujeme Vám, abyste předtím, než začnete stroj používat, zjistili všechny jeho schopnosti důkladným prostudováním tohoto návodu krok za krokem u svého stroje.

Abyste vždy měli k dispozici to nejmodernější zařízení, vyhrazuje si výrobce právo, uzná-li to za nutné, kdykoli změnit vzhled nebo konstrukci tohoto stroje i jeho příslušenství.

Singer® je registrovaná ochranná známka společnosti The Singer Company Ltd. a jejích poboček.

Copyright © 2007

Všechny práva vyhrazena po celém světě.

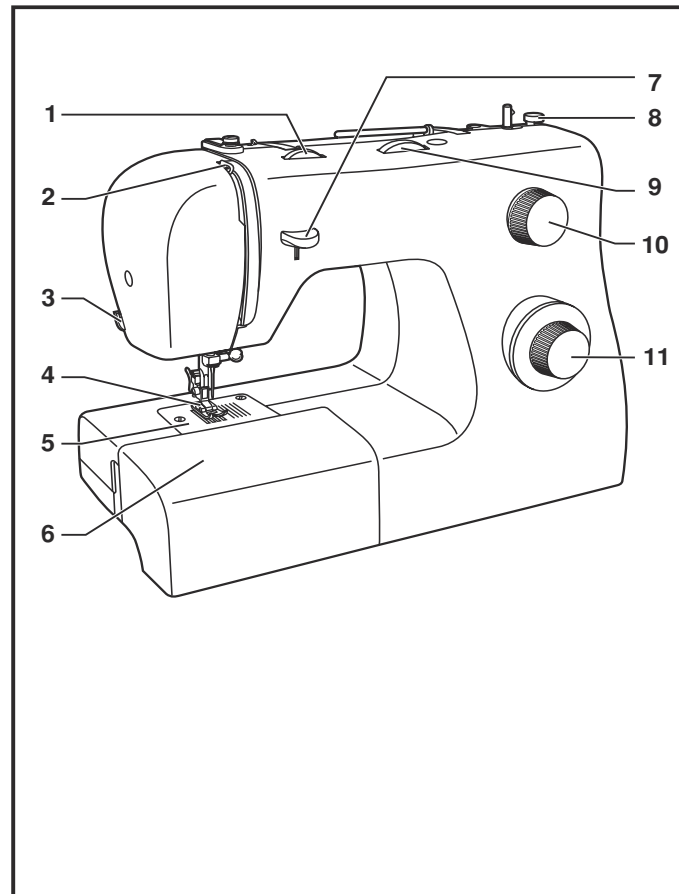
## Obsah

Základní části stroje .....	8
Připojení stroje k síti .....	10
Páčka pro zdvižení přítlačné patky se dvěma polohami .....	11
Příslušenství .....	12
Navíjení spodní niti .....	13
Vkládání spodní niti .....	14
Napětí niti .....	15
Navlékání horní niti .....	16
Vytažení spodní niti .....	17
Jak si vybrat steh .....	18
Volič délky stehu a volič šířky stehu .....	19
Šití rovným stehem .....	20
Zpětné šití .....	21
Vyjmutí výrobku .....	21
Odříznutí nití .....	21
Volba stretchového (pružného) stehu .....	22
Slepý steh .....	23
Knoflíkové dírky .....	24
Přišívání knoflíků .....	25
Nasazení násuvné přidavné desky .....	26
Nasazení držáku přítlačné patky .....	27
Odpovídající jehla / látka / nit .....	28
Krycí deska podavače .....	29
Vkládání a výměna jehel .....	30
Výměna žárovky .....	31
Údržba .....	32
Odstraňování problémů .....	33

CZ

## □ Základní části stroje

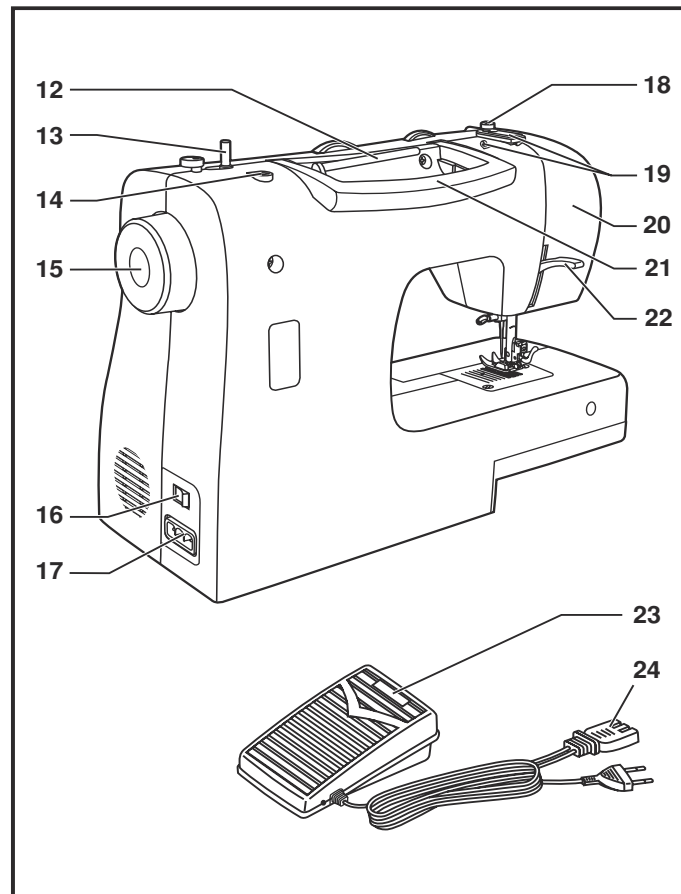
1. Volič nastavení napětí
2. Niťová páka
3. Odřezávač nití
4. Přítlačná patka
5. Stehová deska
6. Násuvná přídavná deska / schránka na příslušenství
7. Páčka pro zpětné šití
8. Doraz cívky na spodní nit
9. Volič šířky stehu
10. Volič délky stehu
11. Výběr stehu





## □ Základní části stroje

- 12. Horizontální kolík cívky niti
- 13. Navíječ spodní niti
- 14. Otvor pro druhý kolík cívky
- 15. Ruční kolo
- 16. Hlavní vypínač (vypínač osvětlení)
- 17. Elektrická zásuvka stroje
- 18. Vodítko spodní niti
- 19. Vodítko horní niti
- 20. Přední kryt
- 21. Držadlo
- 22. Páčka pro zvedání přítlačné patky
- 23. Ovládací pedál
- 24. Síťová šňůra



CZ

## □ Připojení stroje k síti

Zapněte stroj do zásuvky podle obrázku (1).  
Tento spotřebič je vybaven síťovou vidlicí (2).

### **Pozor:**

Síťovou šňůru vypínejte ze zásuvky jen není-li stroj v provozu.

### **Ovládací pedál**

Ovládacím pedálem měníte rychlost šití (3).

### **Pozor:**

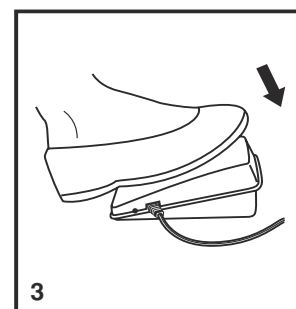
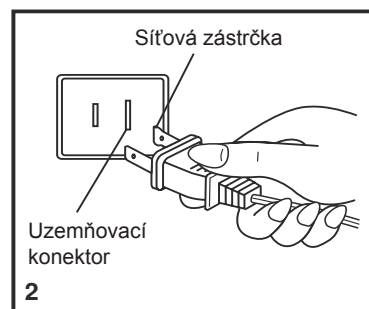
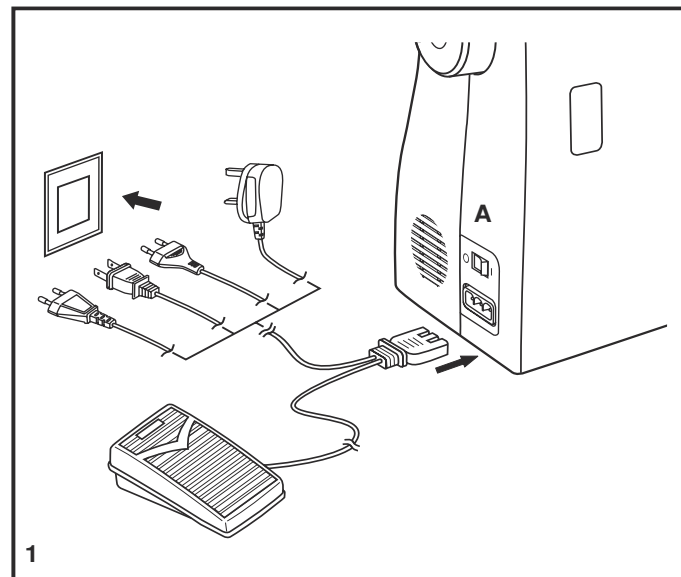
Máte-li pochybnosti o správném zapojení stroje do sítě, obraťte se na kvalifikovaného elektrikáře.

Když stroj nepoužíváte, vždy jej odpojte od sítě.

Ke stroji musíte používat ovládací pedál jemu určený s typovým označením.

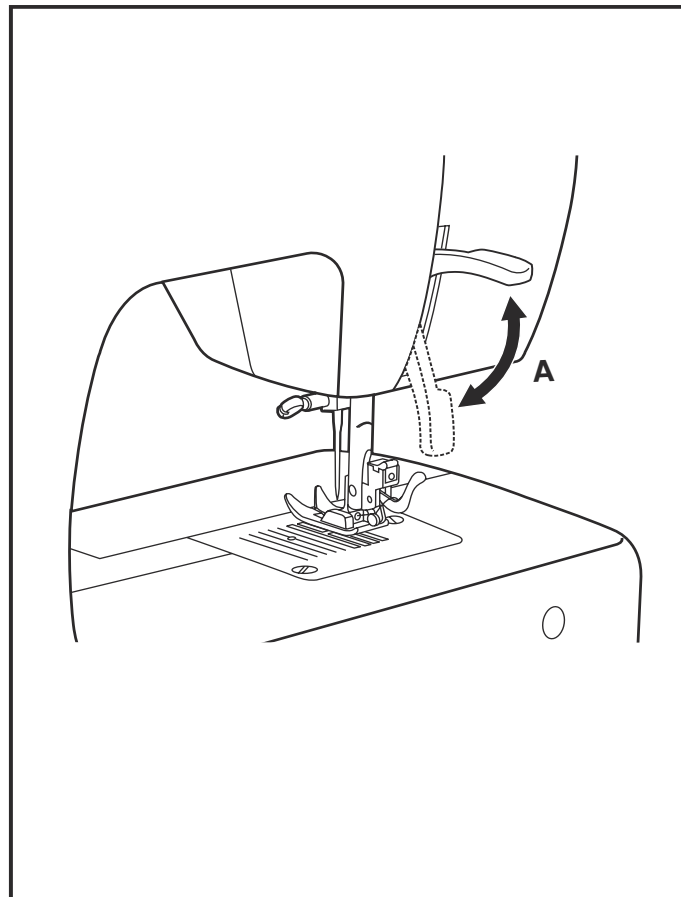
### **Osvětlení pracovní plochy**

Přepnutím hlavního vypínače (A) do polohy „I“ zapnete stroj i osvětlení.



## □ Páčka pro zdvižení přítlačné patky se dvěma polohami

Šijete-li několik vrstev nebo silnou látku, můžete zdvihnout přítlačnou patku do zvýšené polohy pro snazší vkládání výrobku (A).



CZ

## □ Příslušenství

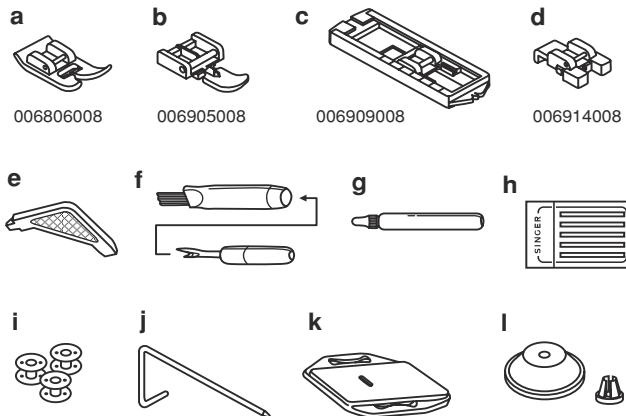
### Základní příslušenství (1)

- a. Univerzální patka
- b. Zipová patka
- c. Patka k šití knoflíkových dírek
- d. Patka na přišívání knoflíků
- e. Šroubovák
- f. Páraček / štěteček
- g. Olejnička
- h. Balíček jehel
- i. Cívka na spodní nit (3x)
- j. Vodič okraje látky
- k. Krycí deska podavače
- l. Čepička cívky malá a velká

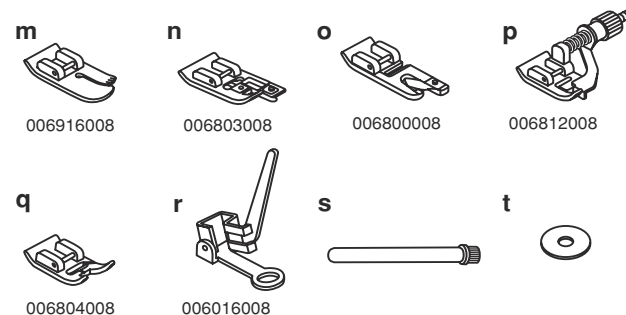
### Speciální příslušenství (2)

- (těchto 8 kusů příslušenství se nedodává se strojem, ale můžete je koupit u svého prodejce jako zvláštní příslušenství)
- m. Quiltovací a prošívací patka
  - n. Obrubovací patka
  - o. Lemovací patka
  - p. Patka pro slepý steh
  - q. Patka pro saténový steh
  - r. Látací patka
  - s. Kolík pro druhou nit
  - t. Plstěná podložka

### 1. Základní příslušenství



### 2. Volitelné příslušenství

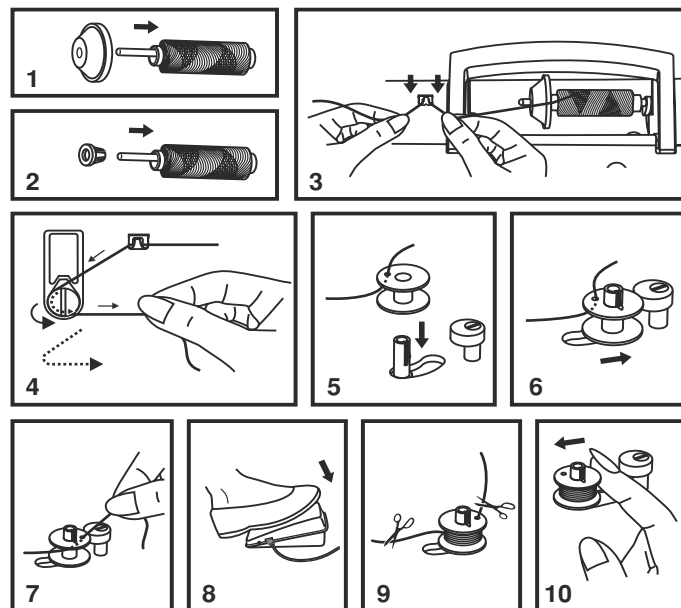
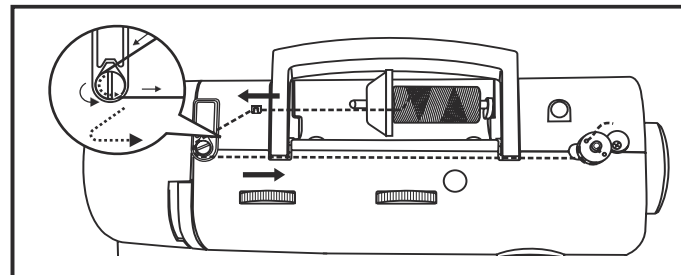


## □ Navíjení spodní nití

- Nasadíte cívku s nití na horizontální kolík a zabezpečíte čepičkou (1/2)
- Zamáčkněte nit do vodiče nití. (3)
- Otočte nit proti směru hodinových ručiček kolem napínacích talířků pro navíjení spodních nití (4).
- Navlečte nit do cívky podle obrázku a nasadte cívku na kolík (5).
- Přitlačte cívku směrem doprava (6).
- Přidržte konec nití (7).
- Sešlápněte ovládací pedál (8).
- Odstřihněte nit (9).
- Přitlačte cívku zpět doleva (10) a sundejte cívku z kolíku.

### Poznámka:

Když je kolík navíječe spodní nití v poloze „navíjení“, stroj nešije a ruční kolo se neotáčí. Chcete-li zašít šit, přepněte kolík cívky doleva (poloha šití).



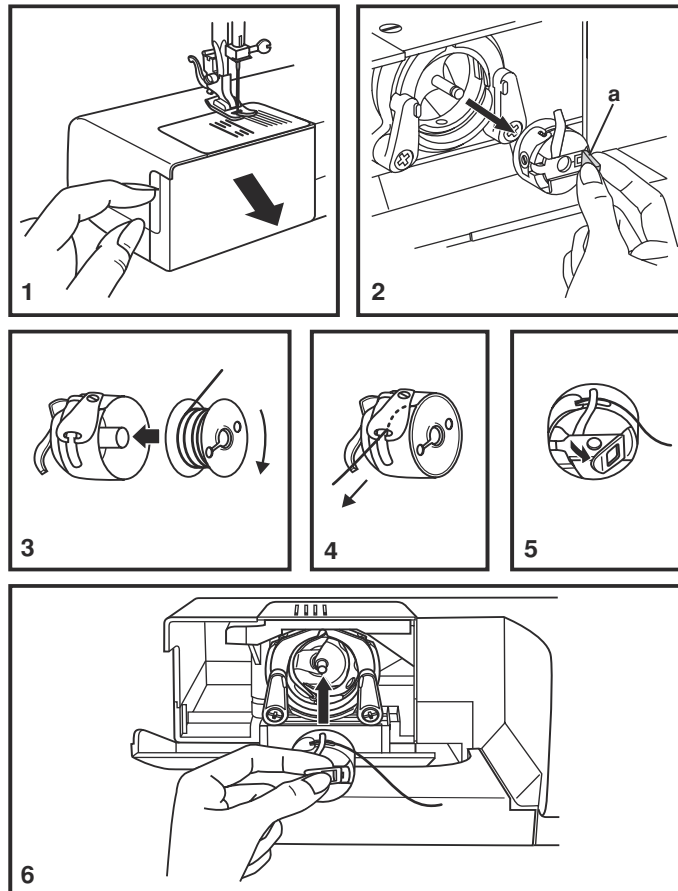
## □ Vkládání spodní nití

Při vkládání cívky se spodní nití musí být jehla v nejvyšší poloze.

- Otevřete odklápací kryt (1).
- Odklopte vyklápěcí úchyt pouzdra cívky (a) a pouzdro vytáhněte (2).
- Přidržte pouzdro cívky jednou rukou a vložte do něho cívku, aby se nit odvíjela doprava (podle šipky) (3).
- Ved'te nit výřezem a pod prstem (4). Nechte asi 15 cm nitě venku.
- Uchopte pouzdro cívky za vyklápěcí úchyt (5).
- Vložte pouzdro do člunku (6).

### Pozor:

Před vkládáním a vyjímáním spodních nití vypněte hlavní vypínač („O“).



## □ Napětí nití

### Napětí horní nití

Základní nastavení napětí: „4“.

Pro zvýšení napětí natočte knoflík na nejbližší vyšší hodnotu.

Pro snížení napětí natočte knoflík na nejbližší nižší hodnotu.

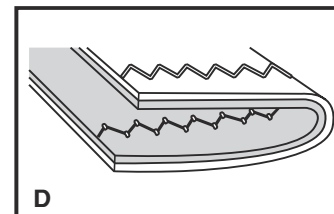
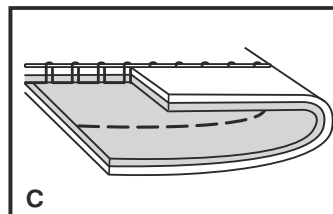
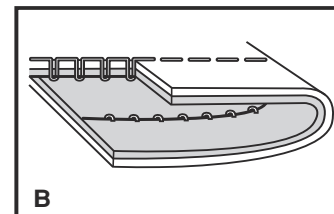
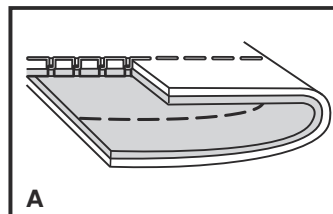
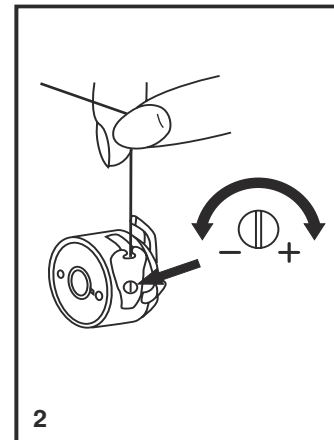
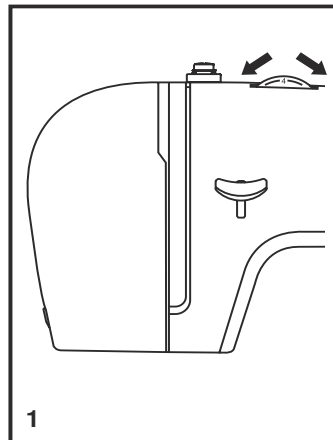
- A. Normální napětí nití pro šití rovným stehem.
- B. Napětí nití příliš nízké pro šití rovným stehem. Otočte knoflíkem na vyšší číslo.
- C. Napětí nití příliš vysoké pro šití rovným stehem. Otočte knoflíkem na nižší číslo.
- D. Normální napětí pro entlovací steh a pro ozdobné stehy. Napětí je nastaveno správně, když je na spodní straně látky nepatrně vidět horní nit.

### Napětí spodní nití

Pro vyzkoušení napětí spodní nití vyjměte cívku i s pouzdem ze stroje a přidrže ji za nit. Jednou až dvakrát za ni trhněte. Je-li napětí správné, nit se odvine asi o tři až pět centimetrů. Je-li napětí příliš velké, nit se neodvine vůbec. Je-li napětí příliš malé, odvine se velký kus nití. Napětí upravte malým šroubkem na boku pouzdra cívky.

### Poznámka:

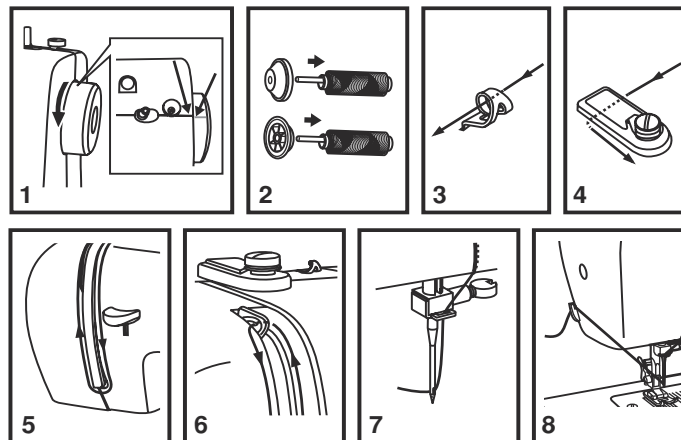
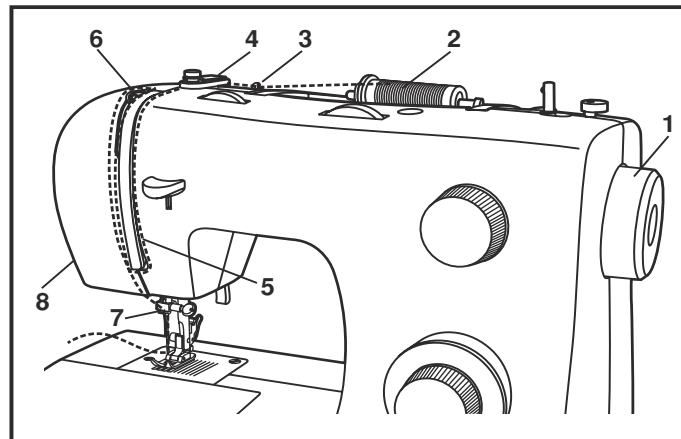
- Pro dobré šití je správné nastavení napětí nití nezbytné.
- Žádné jednotné napětí vhodné pro všechny stehové funkce, látky a nitě neexistuje.
- Vyvážené napětí (stejně stehy nahoře i dole) se obvykle vyžaduje jenom pro sešívání rovným stehem.
- V 90% veškerého šití je napětí mezi „3“ a „5“.
- Pro entlovací a ozdobné stehy by mělo být napětí všeobecně nižší, než pro rovný steh.
- U všech ozdobných stehů také dosáhnete hezcího efektu a menšího shrnování látky, když je horní nit vidět vespodu látky.



## □ Navlékání horní niti

Navlékání je jednoduchá operace, ale je nutné ji provádět správně, jinak by mohlo dojít k různým problémům během šití.

- Začněte zdvižením jehly do nejvyšší polohy (1) a pokračujte v otáčení ručním kolem proti směru hodinových ručiček, až jehla začne klesat. Zdvížením přítlačné patky uvolněte napínací talířky.  
**Poznámka:** z bezpečnostních důvodů se doporučuje před navlékáním vypnout stroj.
- Nadzdvihněte kolík pro cívku s nití, nasadte cívku, aby se nit odvíjela podle obrázku a na ni čepičku. Na malou cívku nasadte čepičku menší stranou k cívice (2).
- Ved'te nit z cívky skrz vodičko horní niti (3) a protáhněte ji skrz předpínací pružinu podle obrázku (4).
- Navlečte niť tak, že povedete nit pravou štěrbinou dolů a levou nahoru (5). Při tomto kroku je vhodné přidržovat nit mezi cívkou a prvním vodičkem.
- V nejvyšší pozici protáhněte nit zprava doleva očkem nitové páky a ved'te ji opět dolů (6).
- Nyní ved'te nit za tenké drátěné vodičko na svorce jehly a do jehly, kterou navlečte zpředu dozadu.
- Vytáhněte asi 15 až 20 cm niti dozadu za jehlu. Nit odřízněte na tuto délku vestavěným řezačem niti (8).





## □ Vytažení spodní niti

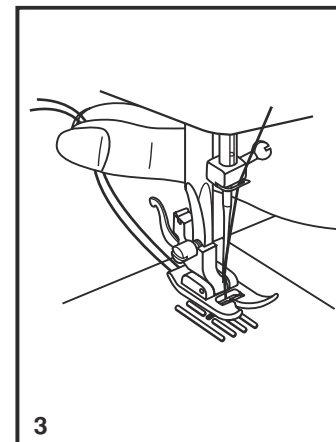
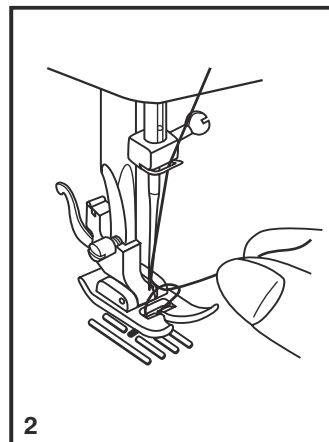
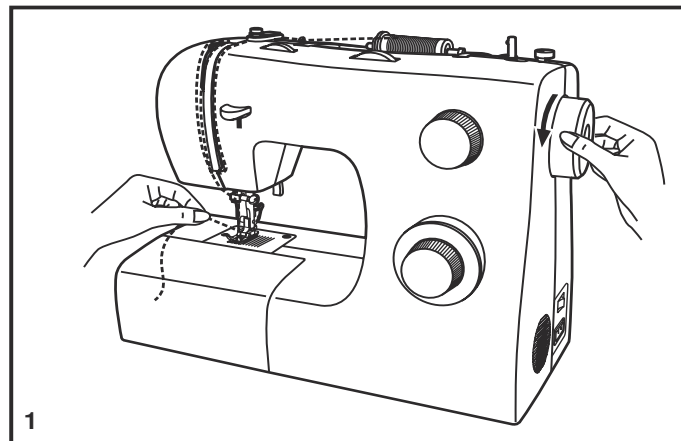
Přidrže horní nit levou rukou. Otáčením ručním kolem (1) směrem k sobě (proti směru hodinových ručiček) až bude jehla v horní úvrti.

### **Poznámka:**

Nejde-li spodní nit vytáhnout, podívejte se, zda není přivřena ve sklopném krytu nebo za násuvným stolcem.

Pomalým vytahováním horní niti vytáhněte z otvoru ve stehové desce spodní nit (2).

Položte obě nitě dozadu za stehovou desku (3).



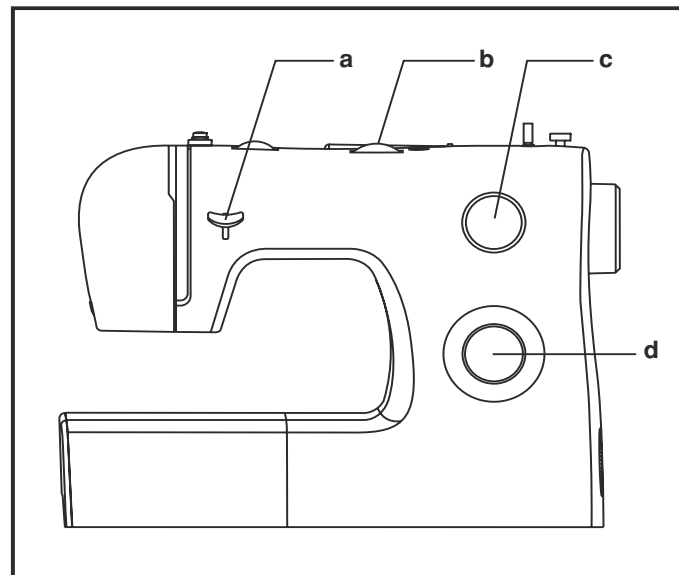
## □ Jak si vybrat steh

Steh vyberete jednoduše otáčením knoflíkem pro výběr stehu (c).  
Knoflíkem pro výběr stehu můžete otáčet v obou směrech.  
Na následující stránce najdete doporučený rozsah délky a šířky stehu.

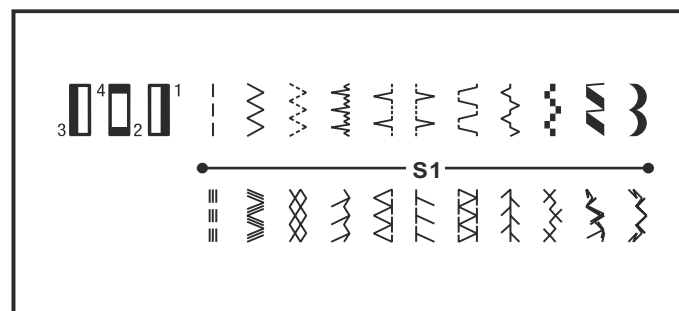
Délku stehu nastavte knoflíkem pro nastavení délky stehu (c) a můžete si nastavit i šířku stehu knoflíkem pro nastavení šířky stehu (b).

Délku a šířku stehu nastavte podle používané látky.

Vyberte si druh stehu podle obrázku. Délku a šířku stehu si nastavte příslušnými knoflíky podle požadovaného výsledku.



- a. Páčka pro zpětné šití
- b. Knoflík nastavení šířky stehu
- c. Knoflík nastavení délky stehu
- d. Knoflík pro výběr stehu



## □ Volič délky stehu a volič šířky stehu

### Funkce knoflíku pro nastavení šířky stehu

Maximální šířka entlovacího stehu je 5 mm, nicméně šířku můžete u každého stehu zmenšit. Šířka stehu se zvětšuje, když otáčíte knoflíkem od „0“ k „5“ (1)

Voličem šířky stehu ovládáte také polohu jehly při rovném stehu. Poloha „0“ je úplně vlevo, poloha „5“ úplně vpravo, Středová poloha je mezi „2“ a „3“.

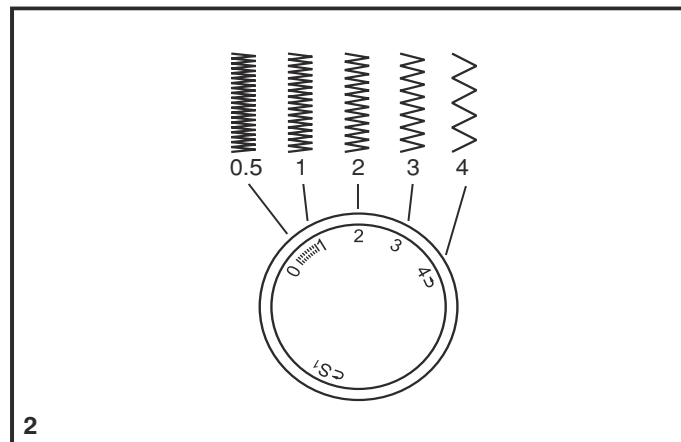
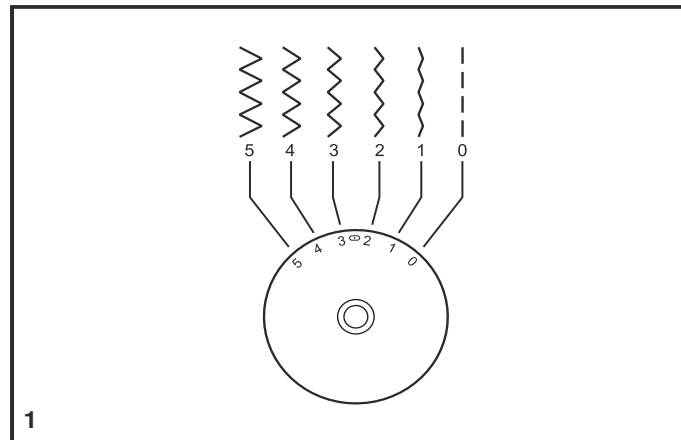
### Funkce délky stehu u šití entlovacím stehem

Když se blížíte nastavením délky stehu k hodnotě „0“, zvyšuje se hustota entlovacího stehu.

Upravených stehů zpravidla dosáhnete při délce „2,5 a méně.“

Hustý entlovací steh (blízko u sebe) se nazývá stehem saténovým (2).

U šití rovným stehem všeobecně platí, že čím silnější je látka, nit a jehla, tím delší by měl být steh.

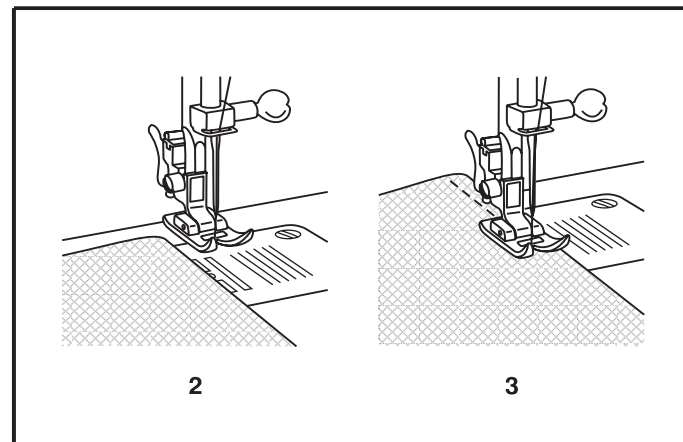
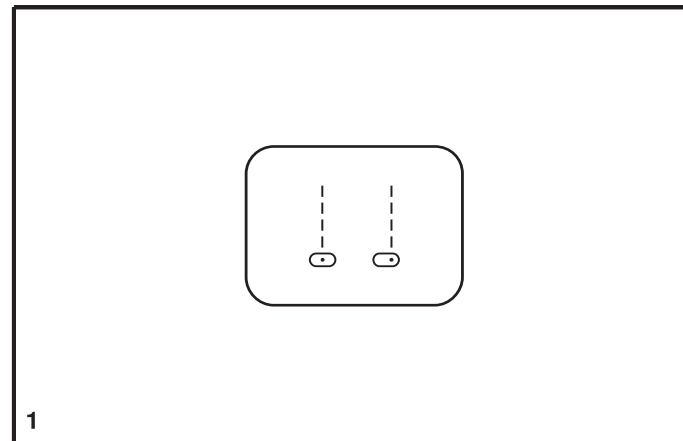


## □ Šití rovným stehem

Když začínáte šít, nastavte stroj na rovný steh (1).

Vložte látku pod přítláčnou patku okrajem k požadované vodící čáře na stehové desce (2).

Spusťte přítláčnou patku a sešlápnutím ovládacího pedálu začněte šít (3).



## □ Zpětné šití

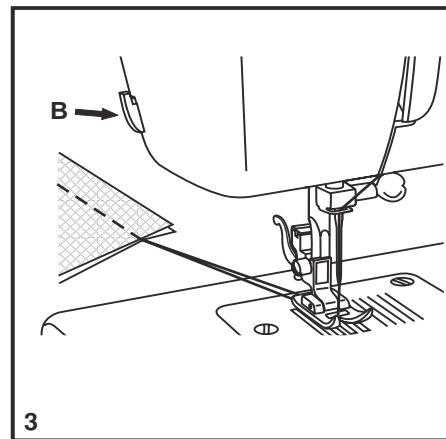
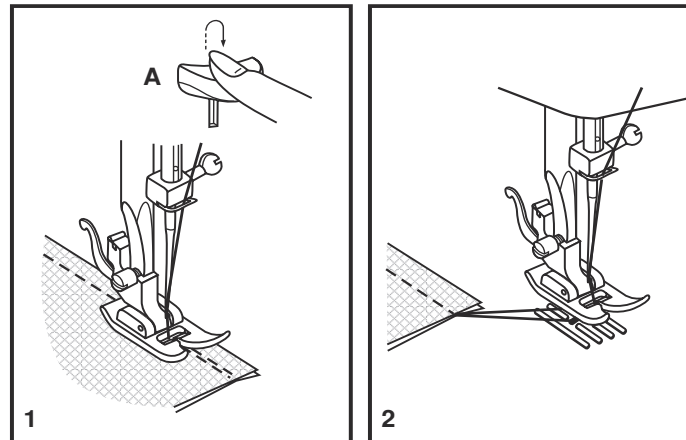
Pro zpevnění začátku a konce švu stiskněte páčku pro šití zpět (A). Ušijte několik stehů zpět. Po uvolnění páčky bude stroj šít opět dopředu (1).

## □ Vyjmutí výrobku

OOtáčením ručním kolem k sobě (proti směru hodinových ručiček) zdvihnete nitovou páku do nejvyšší polohy, zdvihnete přítlačnou patku a vyjměte výrobek zpod jehly a zpod přítlačné patky (2).

## □ Odříznutí nití

Vytáhněte nitě pod přítlačnou patku a dozadu za ni. Ved'te nitě na stranu kolem čelního panelu a do odřezávače (B). Zatažením dolů nitě odřízněte (3).



CZ

## □ Volba stretchového (pružného) stehu

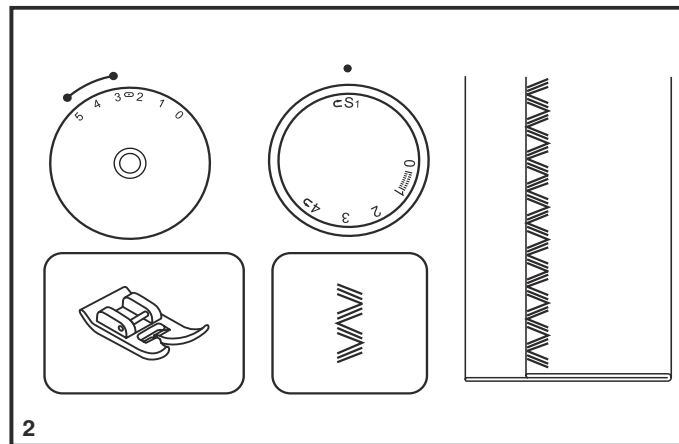
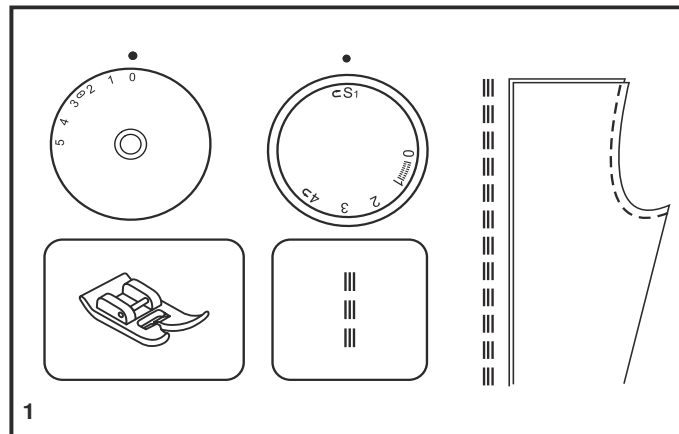
Na voliči délky stehu je značka „S1“. Toto nastavení se používá pro stretchové (pružné) stehy. Zde jsou dva příklady.

### Rovný pružný steh

Nastavte volič stehů na „1“.  
Dodá trojnásobné zpevnění pružným a namáhaným stehům  
Stroj šije dva stehy dopředu a jeden zpět.

### Ric Rac

Nastavte volič stehů na „3“.  
Steh Ric Rac je vhodný pro pevné látky, jako je džínovina, manšestr,  
popelín, plátno apod.



## □ Slepý steh

Pro lemování závěsů, zakládání kalhot, sukní atd.

..W..W Slepý steh pro pružné látky

..A...A. Slepý steh/prádlový pro pevné látky

### Poznámka:

Šítí slepých stehů vyžaduje praxi.  
Vždy si nejprve udělejte zkoušku.

Slepý steh:

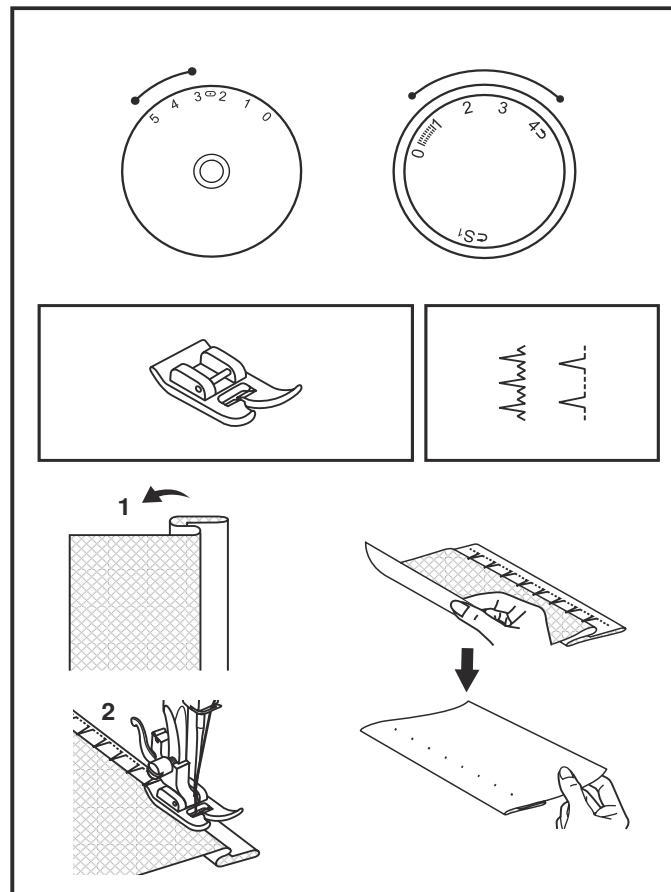
Otočte lem na požadovanou šířku a sežehlete jej. Přeložte jej zpět (dle obr. 1) na lícovou stranu, aby horní okraj lemu přesahoval asi o 7 mm na lícovou stranu přeložené látky.

Začněte pomalu šít po překladu, aby se jehla lehce dotýkala přeloženého okraje a zachycovala jen asi jedno či dvě vlákna látky (2).

Po došití látku rozložte a sežehlete.

Steh na prádlo

Otočte lem na požadovanou šířku a sežehlete jej. Položte látku lícovou stranou nahoru, okrajem lemu doleva. Začněte šít, aby jehla přesahovala přes levý okraj a vytvářela malé vroubkování. Lehkým utahením napětí dosáhnete hlubšího vroubkování.



CZ

## □ Knoflíkové dírky

### Příprava

1. Sejměte univerzální patku a nasadte patku pro knoflíkové dírky.
2. Změřte si průměr a tloušťku knoflíku a přidejte 0,3 cm na uzávěrky; vyznačte si velikost dírky na látce.
3. Vložte látku pod patku, aby značka na patce pro knoflíkové dírky byla proti značce začátku dírky na látce. Spusťte patku, aby osa knoflíkové dírky nakreslená na látce byla proti středu patky.

Upravte hustotu stehu nastavením délky stehu do rozmezí „“.

### Poznámka:

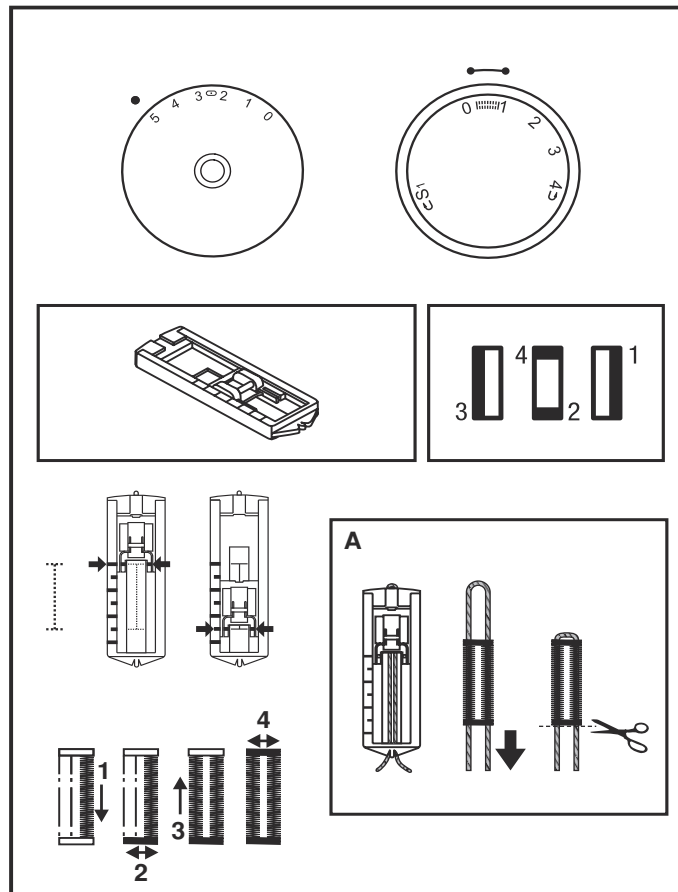
Hustota se liší podle látky.

Vždy si ušijte zkušební dírku na odstřížku téže látky.

Postupujte podle pořadí 4 kroků, jeden za druhým s voličem stehu. Dbejte, abyste v krocích 2 a 4 neušili příliš mnoho stehů. Páráčkem proříznete knoflíkovou díрку od obou konců směrem do středu.

### Tipy:

- Lehkým snížením napětí nití dosáhnete lepších výsledků.
- U tenkých nebo pružných látek použijte podložení.
- U pružných látek a úpletů se doporučuje vložit silnou nit nebo šňůrku.
- Entlovacím stehem šijte přes šňůrku.





## □ Přišívání knoflíků

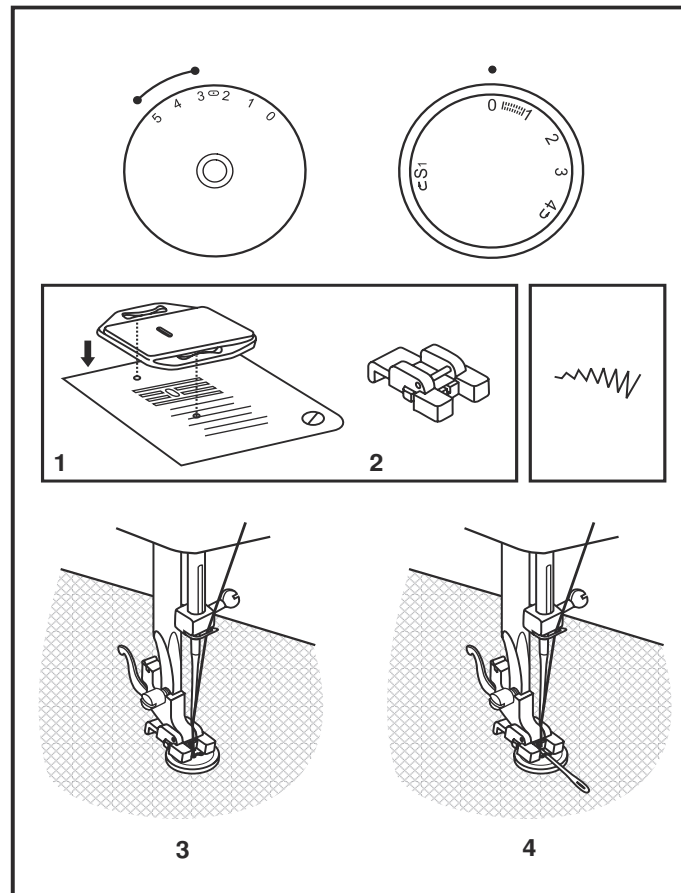
Nasaďte krycí desku podavače (1).

Nasaďte patku pro přišívání knoflíků (2).  
Zvolte entlovací steh

Vložte výrobek pod patku.

Položte knoflík na označené místo a spusťte patku. Nastavte šířku stehu na „0“ a ušijte několik zajišťovacích stehů. Nastavte šířku na „3“ - „5“.  
Otočením ručním kolem zkontrolujte, jestli jehla jde do pravé i levé dírky knoflíku a nedotýká se jej (upravte šířku stehu podle vzdálenosti dírek v knoflíku). Pomalu přišijte knoflík asi 10 stehy. Nastavte šířku stehu na „0“ a ušijte několik zajišťovacích stehů (3).

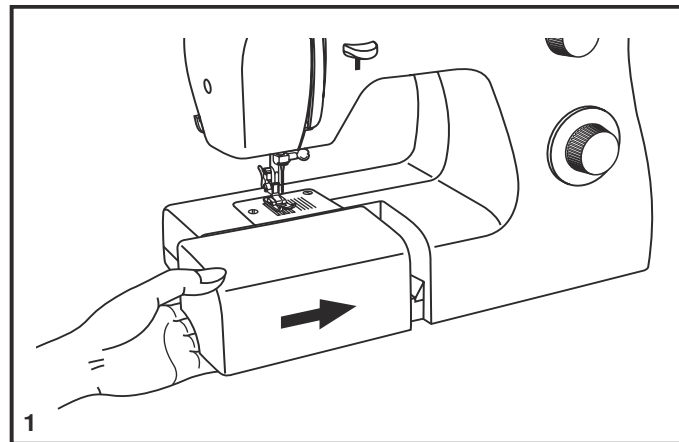
Požadujete-li krček, vložte nahoru na knoflík látačí jehlu a šijte (4).  
U knoflíků se 4 dírkami nejprve prošijte přední pár dírek (3), posuňte výrobek dopředu a prošijte zadní pár dírek (4).



CZ

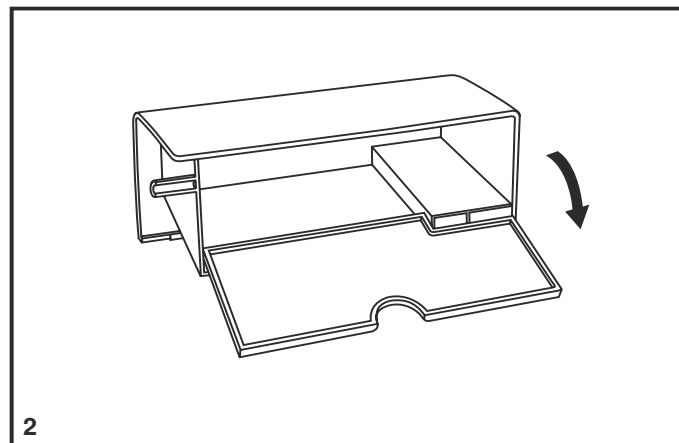
## □ Nasazení násuvné přídatné desky

Přidrďte násuvnou desku ve vodorovné poloze a zamáčkněte ji ve směru šipky (1).



Vnitřek násuvné desky můžete použít jako schránku na příslušenství.

Odklápěcí kryt schránky otevřete podle obrázku (2).



## □ Nasazení držáku přitlačné patky

Zdvihněte patkovou tyč (a). Nasadte držák přitlačné patky podle obrázku (1).

### Nasazení přitlačné patky

Spusťte držák patky (b), aby byl výřez (c) přímo nad trnem (d) přitlačné patky (2).

Zdvihněte páčku (e).

Spusťte držák přitlačné patky (d) dolů a patka (f) se automaticky nasadí.

### Sejmutí přitlačné patky

Zdvihněte přitlačnou patku (3).

Zdvižením páčky (e) patku uvolníte.

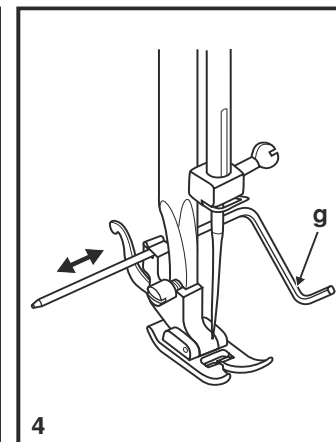
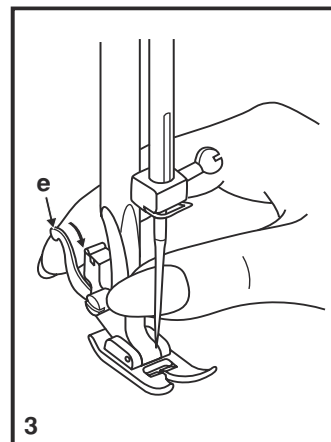
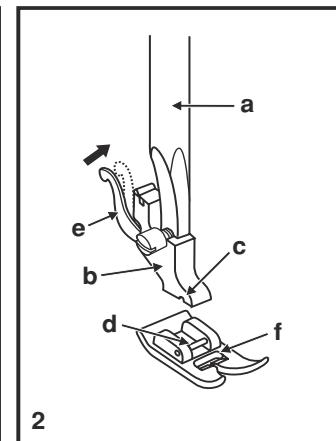
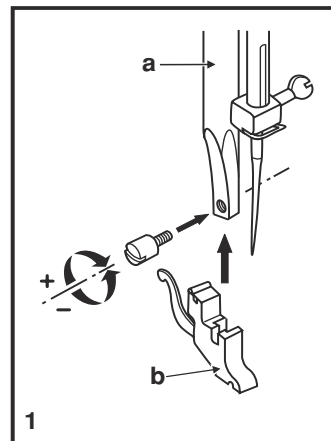
### Nasazení vodítka švu

Nasaďte vodítko švu do otvoru (g) podle obrázku.

Nastavte vodítko podle potřeby na lemy, sklady, plisé atd. (4).

### Pozor:

Při provádění kterékoli ze shora uvedených operací vypněte hlavní vypínač („O“).



CZ

## □ Odpovídající jehla / látka / nit

### PRŮVODCE VÝBĚREM JEHLY, LÁTKY A NITI

VELIKOST JEHLY	LÁTKA	NIT
9-11 (70-80)	Tenké látky – tenké bavlny, voál, kepr, hedvábí, mušelín, bavlněné úplety, trikot, žerzej, krep, polyesterové tkaniny, látky na košile a halenky	Tenká bavlněná, silonová, polyesterová, polyesterová s bavlněným opředěním.
11-14 (80-90)	Středně silné látky – bavlna, satén, utěrkovina, plachtové plátno, dvojitý úplet, tenčí vlněné látky	Většina prodávaných nití má střední sílu a hodí se na tyto látky a velikosti jehel.
14 (90)	Středně silné látky – bavlněná celtovina, vlněné látky, silnější úplety, froté.	Na syntetické materiály použijte polyesterové niti a na přírodní tkaniny bavlněné niti.
16 (100)	Silné látky – plátna, vlněné látky, stanové a quiltové látky, džínovina, čalounický materiál (tenký až střední).	Vždy použijte stejnou horní a spodní nit.
18 (110)	Silné vlněné látky, látky na kabát, čalounické látky, některé kůže a koženky.	Silná nit, kobercová nit. (použijte silný přtlak patky – vysoká čísla)

**DŮLEŽITÉ:** Přizpůsobte velikost jehly a sílu niti síle látky.

### VÝBĚR JEHLY A LÁTKY

JEHLY	VYSVĚTLENÍ	DRUHY LÁTEK
SINGER 2020	Standardní ostré jehly. Velikosti od tenké po silné. 9 (70) až 18 (110)	Přírodní tkaniny – vlna, bavlna, hedvábí atd. Nedoporučují se pro dvojitě úplety.
SINGER 2045	Jehla s polokulovým hrotem, zkosená. 9 (70) až 14 (90)	Přírodní a syntetické tkaniny, polyesterové směsi. Úplety – polyester, trikot, jednoduché a dvojitě úplety.
SINGER 2032	Jehly na kůži 14 (90) až 16 (100)	Kůže, koženka, čalounění (zanechává menší dírky, než standardní silná jehla.

#### Poznámka:

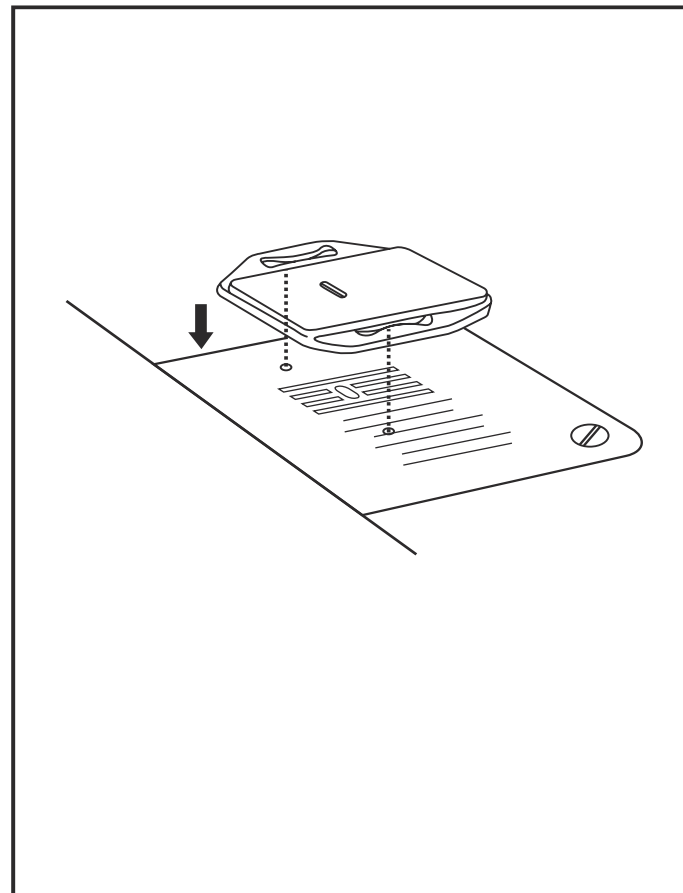
1. Pro dosažení nejlepších výsledků používejte vždy originální jehly SINGER.
2. Vyměňujte jehly často (přibližně po každém výrobku) a/nebo jakmile se začne trhat nit nebo vynechávat stehy.

## □ Krycí deska podavače

Krycí desku použijete pro určité druhy práce (např. látání nebo vyšívání volnou rukou).

Nasaďte krycí desku podle obrázku.

Pro běžné šití krycí desku nepoužívejte.



CZ

## □ Vkládání a výměna jehel

Jehlu měňte pravidelně, zejména, vykazuje-li známky opotřebení nebo způsobuje-li problémy. Nejlepších výsledků vždy dosáhnete se značkovými jehlami SINGER.

Jehlu vložte do stroje podle obrázku takto:

- A. Povolte šroubek jehlové svorky a po vložení nové jehly jej opět utáhněte (1).
- B. Plochá strana dřívku jehly musí směřovat dozadu.
- C/D. Jehlu zasuňte až na doraz.

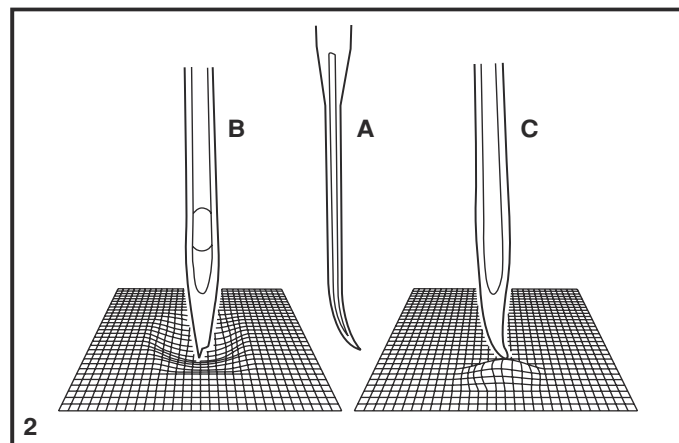
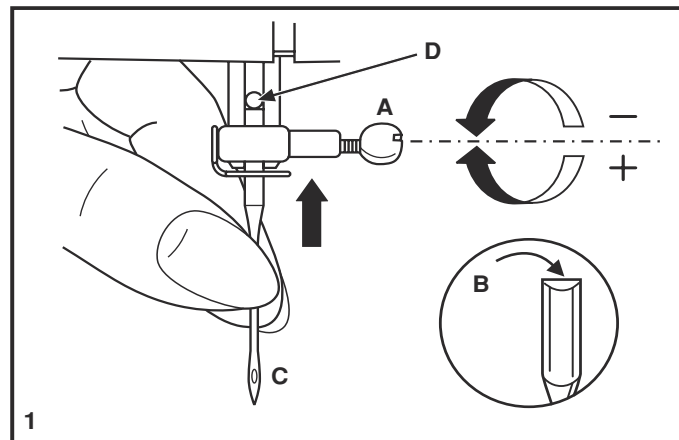
### **Pozor:**

Před vkládáním a vyjímáním jehly vypněte hlavní vypínač („O“).

Jehly musejí být v perfektním stavu (2).

K problémům dochází s:

- A. ohnutými jehlami,
- B. poškozenými hroty,
- C. tupými jehlami.



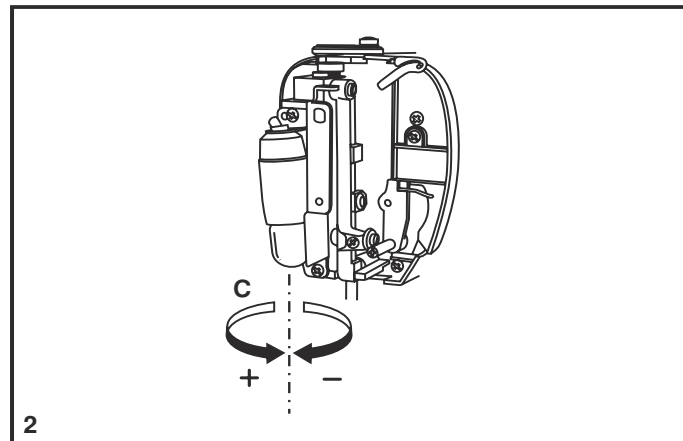
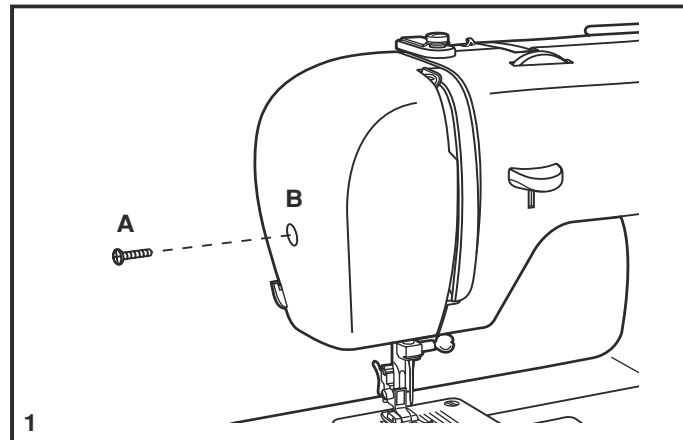
## □ Výměna žárovky

Vypněte stroj ze zásuvky!

Žárovku nahraďte stejným typem o příkonu 15W v oblasti (220-240V).

- Povolte šroubek (A) podle obrázku (1).
- Sejměte čelní kryt (B).
- Vyšroubujte žárovku a zašroubujte novou (C) (2).
- Vraťte čelní kryt na místo a utáhněte šroubek.

Vyskytne-li se jakýkoli problém, obraťte se na svého prodejce Singer.



CZ

## □ Údržba

### Pozor:

Odpojte stroj od sítě vytažením vidlice ze zásuvky. Při čištění musí být stroj vždy vypnut ze zásuvky.

### Sejmutí stehové desky:

Otáčením ručním kolem zdvihněte jehlu do nejvyšší polohy. Otevřete výklopný přední kryt a šroubovákem odšroubujte stehovou desku (1).

### Čištění podavače:

K vyčištění celého prostoru podavače použijte štěteček dodaný ke stroji (2).

### Čištění a mazání chapače:

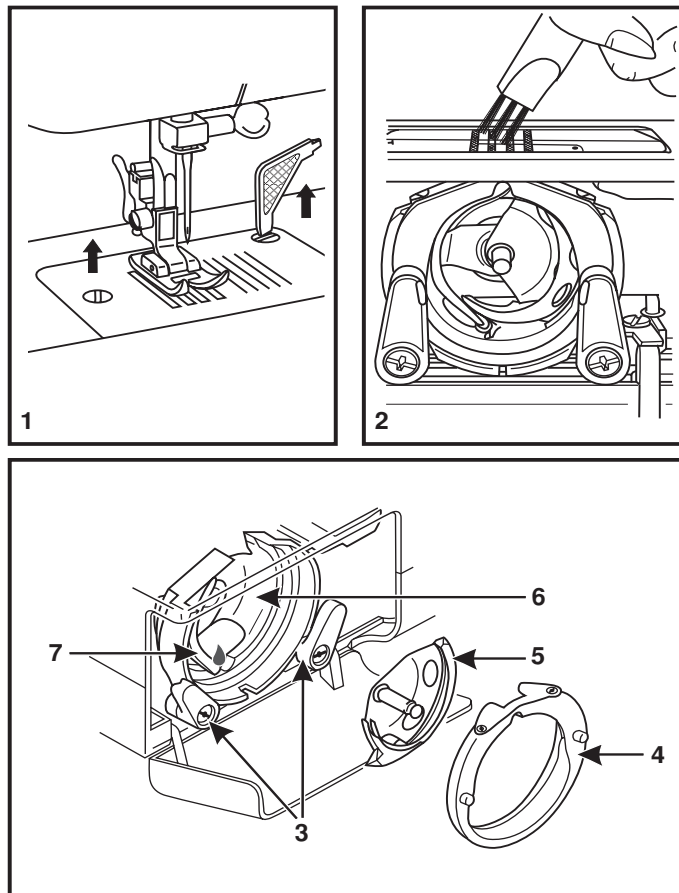
Vyměňte pouzdro se spodní nití. Vymáčkněte dvě páčky (3) přidržující chapač směrem ven. Vyměňte kryt dráhy chapače (4), chapač (5) a vše vyčistěte měkkým hadříkem. Kápněte do bodu (6) 1 - 2 kapky oleje na šicí stroje. Otočením ručním kolem otočte dráhu chapače do levé polohy.

Vraťte chapač (5). Vraťte kryt dráhy chapače a zacvakněte zpět dvě páčky přidržující chapač. Vložte pouzdro spodní nití, cívku se spodní nití a přidělejte stehovou desku.

### Důležité:

Pravidelně odstraňujte chlupy a nitě z látek.

Váš stroj by měl být pravidelně zkontrolován v některém z našich servisních středisek.





## ☐ Odstraňování problémů

Problém	Příčina	Náprava
Trhá se horní nit	<ol style="list-style-type: none"> <li>1. Stroj není správně navlečen.</li> <li>2. Příliš vysoké napětí nití.</li> <li>3. Příliš silná nit vzhledem k jehle.</li> <li>4. Jehla není správně nasazena.</li> <li>5. Nit je namotána kolem držáku cívky.</li> <li>6. Jehla je poškozená.</li> </ol>	<ol style="list-style-type: none"> <li>1. Navlečte stroj znovu.</li> <li>2. Snižte napětí nití (nižší číslo).</li> <li>3. Zvolte silnější jehlu.</li> <li>4. Vyndejte jehlu a znovu ji nasadte (plochou stranou dozadu).</li> <li>5. Sejměte cívku a natočte nit na cívku.</li> <li>6. Vyměňte jehlu.</li> </ol>
Trhá se spodní nit	<ol style="list-style-type: none"> <li>1. Špatně nasazené pouzdro cívky.</li> <li>2. Špatně navlečená niť.</li> <li>3. Příliš velké napětí spodní nití.</li> </ol>	<ol style="list-style-type: none"> <li>1. Vyjměte a vraťte pouzdro cívky. Zkuste zatáhnout za nit, musí se lehce odvíjet.</li> <li>2. Zkontrolujte cívku i pouzdro.</li> <li>3. Povolte napětí spodní nití podle popisu.</li> </ol>
Vynechávání stehů	<ol style="list-style-type: none"> <li>1. Jehla není správně nasazena.</li> <li>2. Jehla je poškozená.</li> <li>3. Špatná velikost nebo typ jehly.</li> <li>4. Nesprávně nasazená patka.</li> </ol>	<ol style="list-style-type: none"> <li>1. Vyndejte jehlu a znovu ji nasadte (plochou stranou dozadu).</li> <li>2. Vložte novou jehlu.</li> <li>3. Vyberte jehlu odpovídající nití a látce.</li> <li>4. Zkontrolujte patku a nasadte ji správně.</li> </ol>
Láme se jehla	<ol style="list-style-type: none"> <li>1. Jehla je poškozená.</li> <li>2. Jehla není správně nasazena.</li> <li>3. Nevhodná velikost jehly vzhledem k látce.</li> <li>4. Špatná patka</li> </ol>	<ol style="list-style-type: none"> <li>1. Vložte novou jehlu.</li> <li>2. Vyndejte jehlu a znovu ji nasadte (plochou stranou dozadu).</li> <li>3. Vyberte jehlu odpovídající nití a látce.</li> <li>4. Vyberte správnou patku.</li> </ol>
Volné stehy	<ol style="list-style-type: none"> <li>1. Stroj není správně navlečen.</li> <li>2. Špatně navlečené pouzdro cívky.</li> <li>3. Špatná kombinace jehla / látka / nit.</li> <li>4. Špatné napětí nití.</li> </ol>	<ol style="list-style-type: none"> <li>1. Zkontrolujte navlečení.</li> <li>2. Navlečte pouzdro spodní nití dle obrázku.</li> <li>3. Vyberte jehlu odpovídající nití a látce.</li> <li>4. Opravte napětí nití.</li> </ol>
Stehy se shrnují nebo zamotávají	<ol style="list-style-type: none"> <li>1. Příliš silná jehla vzhledem k látce.</li> <li>2. Nesprávně nastavená délka stehu.</li> <li>3. Příliš vysoké napětí nití.</li> </ol>	<ol style="list-style-type: none"> <li>1. Vyberte tenčí jehlu.</li> <li>2. Upravte délku stehu.</li> <li>3. Povolte napětí nití.</li> </ol>
Nestejný stehy, nerovnoměrný posuv	<ol style="list-style-type: none"> <li>1. Nekvalitní nit.</li> <li>2. Špatně navlečené pouzdro cívky.</li> <li>3. Tahali jste za látku.</li> </ol>	<ol style="list-style-type: none"> <li>1. Použijte kvalitnější nit.</li> <li>2. Vyjměte pouzdro cívky, správně je navlečte a nasadte.</li> <li>3. Netahejte při šití za látku, nechte ji posouvat podavačem.</li> </ol>
Stroj je hlučný	<ol style="list-style-type: none"> <li>1. Stroj potřebuje namazat.</li> <li>2. Na chapači nebo na jehlové tyči se nahromadily chlupy nebo olej.</li> <li>3. Použit nekvalitní olej.</li> <li>4. Poškozená jehla.</li> </ol>	<ol style="list-style-type: none"> <li>1. Namažte stroj dle popisu.</li> <li>2. Vyčistěte chapač a podavač podle popisu.</li> <li>3. Používejte pouze kvalitní olej pro šicí stroje.</li> <li>4. Vyměňte jehlu.</li> </ol>
Stroj se zasekává	Nit se zasekává v chapači.	Vytáhněte horní nit a vyndejte pouzdro spodní nití. Zatočte ručním kolem zpět a dopředu a odstraňte nit z dráhy chapače a namažte dle popisu.



V rámci likvidace musí být tento výrobek recyklován v souladu s legislativou týkající se elektrických/elektronických výrobků. V případě nejasností se poraďte s vaším prodejcem.

# Záruční list

# SINGER®

Na výrobek - šicí stroj - se poskytne kupujícímu záruka po dobu 24 měsíců ode dne prodeje.

## ZÁRUKA 5 LET

je společností SINGER poskytována na veškeré výrobní závady.

Na tento výrobek poskytuje Singer S.M.C. záruku po dobu 24 měsíců od data prodeje výrobku spotřebiteli. Záruka se vztahuje na vady způsobené chybou materiálu a chybou výroby. Reklamací je možné uplatnit na základě předložení reklamovaného výrobku a předložení dokladu o koupi, na kterém

je uvedeno typové označení výrobku a datum prodeje. Reklamací je možné uplatnit u prodejce u kterého byl výrobek zakoupen nebo v autorizovaném servise. Aktuální adresy autorizovaných servisů vám poskytne prodejce nebo jsou dostupné na internetové adrese“. <http://www.singer.cz/>

Jméno, adresa a telefon kupujícího

Adresa a podpis prodejce

Výrobní číslo

Datum prodeje

**Záruční a pozáruční opravná:**  
M.Horákové 42, 170 00 Praha 7  
tel.: 272 773 079  
e-mail: servis@singer.cz

## Reklamační řád

### na výrobek - šicí stroj

1) Prodávající odpovídá za vady, které má prodáváný výrobek při převzetí kupujícím, nebo které se vyskytnou po převzetí výrobku v záruční době.

2) Vadným plněním je plnění, jež nemá vlastnosti obvyklé, tj. vlastnosti standardní, v daném případě pak vlastnosti, které se u výrobku určeného pro domácí použití s ohledem na jeho povahu obecně předpokládají. Vadou se tedy pro účely uplatnění záruky rozumí prokázána vada materiálu, případně chybné provedení dílu či sestavy; nikoliv však obvyklé vlastnosti výrobku určeného pro domácí použití, jež však případně neodpovídají subjektivním představám kupujícího. Výrobky byly schváleny čs.státní zkušebnou podle zákona č.30/1968 Sb. o státním zkušebnictví ve znění jeho pozdějších změn. V souvislosti s výše uvedeným je kupující oprávněn si před převzetím výrobku jeho obvyklé vlastnosti ověřit a prodávající je povinen kupujícímu umožnit toto ověření a vyzkoušení výrobku na svých vlastních materiálech, popř. nitích.

3) a) Záruka se vztahuje na všechny mechanické díly, na elektromotorickou a elektronickou část. Záruka se nevztahuje na ty části výrobku, jehož posláním je sebezničením zabránit zničení či poškození výrobku v důsledku jeho přílišného nepřiměřeného namáhání, jakož ani na ty části, které podléhají rychlému obvyklému opotřebením, jakými jsou žárovky, jehly, pouzdra cívky, chapače, nože, cívky. Záruka se dále nevztahuje na vady způsobené nepřiměřeným zacházením s výrobkem, používáním výrobku v nesouladu s návodem na obsluhu, či provedením neodborných zásahů na výrobku kupujícím nebo jinou neoprávněnou osobou.

b) Záruka se vztahuje pouze na smluvený účel užívání, jímž je určen výrobku výhradně pro užití v domácnosti. Pro spotřebitele je závazný pouze návod v českém jazyce vydaný firmou Singer S.M.C. a výrobek musí být používán podle něho.

c) Záruka se vztahuje pouze na kupujícího; práva ze záruky tedy nepřecházejí v případě dalšího převodu výrobku na třetí osoby.

4) Záruční doba činí 24 měsíců a počíná běžet ode dne převzetí výrobku kupujícím při prodeji vyznačeného v záručním listě; kupující je povinen převzít výrobek při prodeji.

5) a) Z důvodu odpovědnosti za vady může kupující uplatnit tyto nároky, jde-li o vadu odstranitelnou:

- právo na bezplatné, včasné a řádné odstranění vady bez zbytečného odkladu.
- právo na výměnu věci nebo lýká-li se vada jen součástí věci na výměnu této součásti, nebyla-li věc ještě použita, tj. nejsou-li ve vlastnostech věci žádné známky opotřebením ani toho, že byla uvedena do provozu.
- právo na výměnu věci nebo odstoupení od smlouvy, jestliže nemůže pro opětovné vyskytnutí vady po opravě nebo pro větší počet vad věc řádně užívat. Jde-li o vadu neodstranitelnou, která brání tomu, aby věc mohla být řádně užívána, má kupující právo na výměnu věci nebo odstoupení od smlouvy; u jiných vad neodstranitelných pak pouze na přiměřenou slevu z věci.

b) Doba od úspěšného uplatnění práva z odpovědnosti za vady až do doby, kdy byl kupující po skončení opravy povinen výrobek převzít, se do záruční doby nepočítá; prodávající je povinen kupujícímu vydat potvrzení o tom, kdy své právo uplatnil, jakož i o provedení opravy a o době jejího trvání.

6) a) Nárok na opravu v záruce uplatní zákazník u záručního servisu, jehož adresa je vyznačena v záručním listě. Bezplatnou opravu v záruční době provede po předložení správně a úplně vyplněného záručního listu odborná opravna servisní sítě. Reklamovaný výrobek musí být řádně vyčištěn. Převzetí znečištěného výrobku může prodejce nebo autorizovaný servis odmítnout. Aby se zabránilo poškození výrobku při jeho přepravě, reklamovaný výrobek musí být náležitě zabalen (v originálním obalu).

b) Pokud bude při opravě zjištěno, že se na závadu záruka nevztahuje, uhradí náklady na takovou opravu kupující.

c) Prodávající je povinen při prodeji vyplnit v záručním listě všechny údaje nesmazatelným a čitelným způsobem. Neúplný záruční list nebo list neoprávněně měněný a přepisovaný v původních údajích je neplatný, což je opravná povinnost při zjištění těchto skutečností, v něm vyznačit.

d) Kupující je povinen uschovat ve vlastním zájmu vedle záručního listu a stvrzenky o koupi též obal a kopie opravních listů, na nichž servisní opravna potvrzuje provedení záruční opravy. Tyto kopie jsou průkazem práva kupujícího podle písm. b) odst. 5 tohoto reklamačního řádu. Pro poskytnutí maximálně kvalitního záručního a pozáručního servisu si uchovejte doklad o koupi po dobu 5 let od zakoupení výrobku.