

# **Návod použití šicího stroja**

**KPN2000**

**KPN3000**

**KPN4000**

**LC, NT, CA, SU, SUV**

## ZÁRUČNÍ PODMÍNKY

Blahopřejeme Vám k získání tohoto šicího stroje E&R CLASSIC. Váš nový šicí stroj je výrobek přesného strojírenství, vyrobený v závodě s nejpřísnější kontrolou kvality, a proto je garantován následujícím způsobem:

Na základě tohoto záručního listu poskytneme při koupi tohoto šicího stroje záruku na všechny části, které se staly nepoužitelnými následkem prokazatelných chyb materiálu nebo následkem chybného zpracování.

Záruční doba je 24 měsíců.

Záruka se netýká jehel, žárovek, řemínků, pružin, cívek, a jiných součástí, které podléhají normálnímu opotřebení. Záruka se dále nevztahuje na chyby způsobené neodborným zacházením se strojem, především nedodržením návodu k použití, šitím nevhodného materiálu nevhodnými nitěmi, chyby způsobené účinkem nárazu, pádu, síly a na běžnou údržbu a seřízení.

Záruka platí jen za předpokladu, že se stroj využívá jen pro potřebu domácnosti.

Dále si musíte ponechat původní účet nebo jiný doklad o koupi, protože bez tohoto dokladu nebude možno provést žádnou opravu, či jinou práci v rámci této záruky.

Všechny další požadavky, především na zmenšení či náhradu přímých a nepřímých škod jsou nepřijatelné.

Nárok na záruku zaniká tehdy, pokud uživatel provede změny nebo opravy na stroji bez našeho písemného souhlasu nebo stroj vyveze do zahraničí.

Při vzniku poruchy prosíme zákazníky, aby do 10 dnů uplatnili požadavek s předložením záručního listu a dokladu o koupi u firmy, kde stroj zakoupili nebo u pověřeného servisního střediska. Náklady na dodání stroje na místo převzetí hradí vždy zákazník!

### UPOZORNĚNÍ!

Papírovou krabici a polystyrénové výplně nevyhazujte.

Můžete je využít při zaslání stroje poštou.

Model:.....

Výr.číslo stroje:.....

Datum prodeje:.....

Razítko prodejny a podpis prodejce:

Odborný záruční servis:

BILTEX, s.r.o.

Gajdošova 38, 61500 Brno

Tel.:+420 548 535 008

Fax.:+420 548 539 238

E-mail: [info@biltex.cz](mailto:info@biltex.cz)

## **DŮLEŽITÉ UPOZORNĚNÍ PRO BEZPEČNOST**

Dříve než začnete používat jakýkoliv elektrický přístroj, řiďte se prosím následujícími pokyny:  
Před použitím (tohoto stroje) si přečtete návod na použití.

### **Rizikové upozornění --- ke snížení rizika zásahu el.proudem:**

Stroj, který je k el.síti připojený zástrčkou by neměl zůstat bez dozoru. Po použití a před čištěním tohoto stroje vytáhněte zástrčku ze zásuvky.

### **Výstražné upozornění --- ke snížení rizika požáru, zásahu el.proudem nebo poranění osob:**

1. Nedovolte, aby se tento přístroj používal jako hračka. Je potřebná zvýšená obezřetnost, když se tento přístroj používá v blízkosti dětí.
2. Používejte tento stroj jen podle návodu. Používejte jenom díly, doporučené výrobcem, které jsou uvedené v návodu.
3. Nepracujte s tímto strojem, jestliže má poškozený kabel nebo zástrčku, když nesprávně funguje nebo když spadnul a byl poškozený. Přineste tento stroj k příslušnému prodejci nebo do servisu, aby se přezkoušel, opravil nebo mechanicky nastavil.
4. Nikdy nepracujte s tímto strojem, jestliže je zacpaný některý z větracích otvorů. Udržujte větrací otvory stroje a nožního spouštěče v čistotě.
5. Nenechejte spadnout žádný předmět do otvorů stroje.
6. Nepoužívejte stroj ve vlhkém prostředí.
7. Nepracujte na místě, kde se používají spreje nebo kyslík.
8. Dříve než vytáhněte zástrčku ze zásuvky, vypněte všechny ovládací prvky.
9. Nevytahujte zástrčku taháním za kabel. Chyťte zástrčku, když ji chcete vytáhnout.

### **Rizikové upozornění**

1. Dříve než začnete vyměňovat žárovku, vytáhněte stroj ze zásuvky. Nahrazujte žárovku stejně silnou 15-wattovou žárovkou.
2. Nedotýkejte se stroje, jestliže přišel do styku s vodou. Ihned vytáhněte zástrčku.
3. Nenechávejte stroj na místě, kde může spadnout nebo přijít do styku s vodou.

### **Výstražné upozornění**

1. Nedávejte prsty do pohyblivých částí stroje. Obzvláště buďte pozorní v okolí jehly šicího stroje.
2. Používejte vždy čistou stehovou desku. Nevhodná stehová deska může způsobit zlomení jehly.
3. Nepoužívejte žádné deformované jehly.
4. V průběhu šití netahejte látku ani ji silou neposouvejte. To může způsobit zlomení jehly.
5. Vypněte šicí stroj, jestliže chcete dělat úpravy v oblasti jehly, např. navlékat nit do jehly, vyměnit jehlu, namotat cívku atd.
6. Při odkrytí ochranných krytů, při mazání nebo při údržbě stroje popsané v návodu se musí vytáhnout zástrčka šicího stroje ze zásuvky.
7. Nikdy nepoužívejte stroj na měkkém povrchu (postel apod.), kde by se mohly ucpat větrací otvory.

### **Dodržujte následující pokyny**

#### **DOPORUČENÍ:**

Jestliže s Vaším strojem pracujete poprvé...

Máte nějaké problémy?

Věnujte pozornost následujícím kapitolám

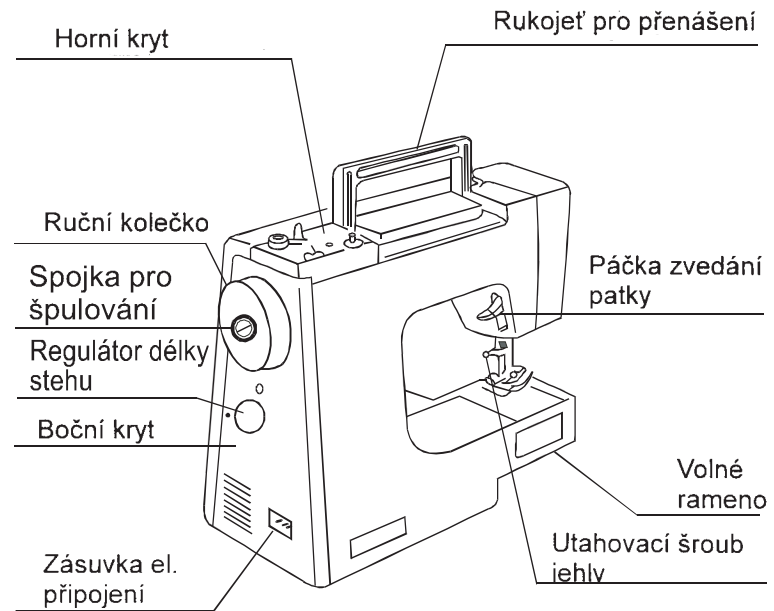
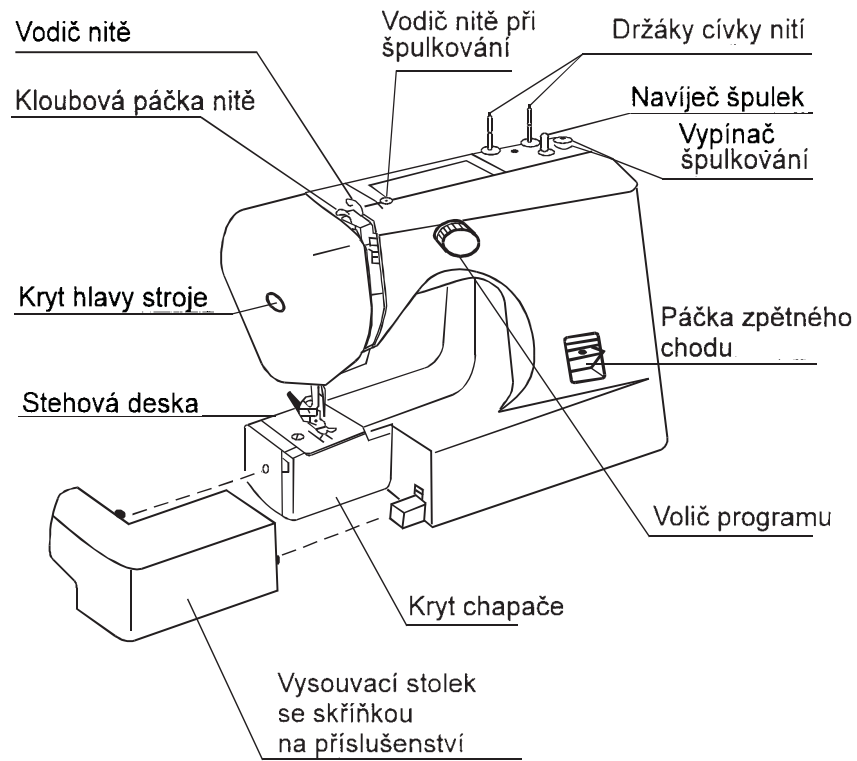
- Výměna nebo nasazování jehly.
- Navíjení špulky spodní nitě.
- Vkládání špulky spodní nitě.
- Regulace napětí spodní nitě.
- Údržba stroje.
- Horní i spodní nit musí mít stejnou sílu a musí být vytaženy pod jehlou směrem dozadu.
- Jehla má plochou stranu, která se vkládá směrem na zadní stranu stroje.
- Před tím než budete volit steh, musí být jehla vždy v nejvyšší pozici.
- Nit provlékejte jehlou odpředu dozadu.

Dále upozorňujeme! Pro případné zasilání stroje na seřízení nebo opravy si ponechejte jeho obal.

# OBSAH

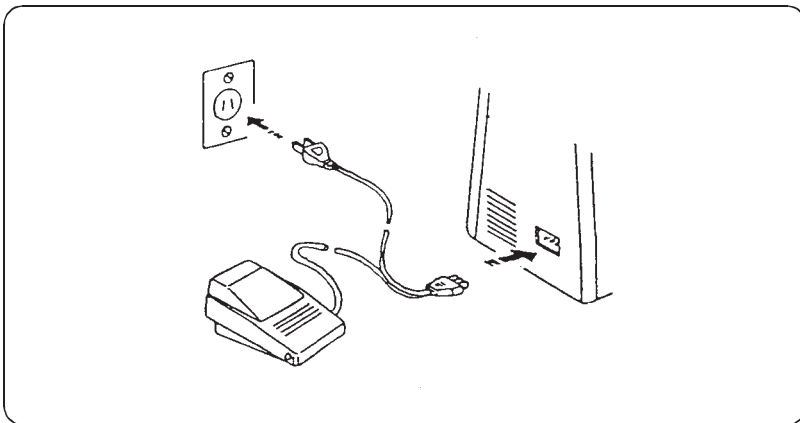
Část I:		
Důležité části stroje .....	2	
Popis součástí .....	2	
Část II:		
Dříve než začnete šít .....	3	
Připojení stroje nožního spouštěče ....	3	
Žárovka .....	3	
Nasouvací stolek .....	4	
(úložný prostor příslušenství)		
Jednoduchá výměna patky .....	4	
Výměna jehly .....	5	
Tabulka použití jehel a nití .....	5	
Příprava spodní nitě .....	6	
Vyjmutí a vložení pouzdra spodní nitě .....	6	
Navíjení špulky .....	6	
Nasazení cívky .....	7	
Navlečení horní nitě .....	7	
Vytažení spodní nitě .....	8	
Nastavení napětí horní nitě .....	8	
Programový volič .....	9	
Regulátor délky stehu .....	9	
Regulace pružných stehů .....	10	
Zpětný chod .....	10	
Rysky pro nastavení šití .....	10	
Krycí destička transportéru .....	10	
Poloha jehly vlevo .....	10	
Část III: Základy šití		
Rovný steh .....	11	
Změna směru šití .....	11	
Klikatý steh .....	11	
Část IV: Užitečné stehy		
Zakončování .....	12	
Obnitkování .....	12	
Elastický klikatý steh .....	12	
Trojité rovný steh .....	12	
Přišívání zipů .....	13	
Rolovací patka .....	13	
Přišívání knoflíků.....	14	
Šití knoflíkových dírek .....	15	
Slepý steh .....	16	
Část V: Dekorativní stehy		
Lasturové řasení .....	17	
Pružné stehy .....	17	
Část VI: Údržba stroje		
Čištění člunku a dráhy chapače .....	18	
Čištění transportéru .....	18	
Mazání stroje .....	18	
Přehled možných poruch .....	19	

## Důležité části stroje



## Dříve než začnete šít

### Připojení nožního spouštěče



Zástrčku stroje zasuňte do konektoru. Zástrčku přívodu elektrického proudu zasuňte do zásuvky el. proudu. Před zapojením stroje zkontrolujte, zda napětí v síti odpovídá údajům na štítku stroje.

### Příslušenství:

- 2 špulky pro spodní nit
- 1 větší šroubovák
- 1 šroubovák stehové desky
- 1 krycí destička
- 2 jehly
- 1 patka pro našívání zipů
- 1 olejníčka
- 1 patka pro šití knoflíkových dírek

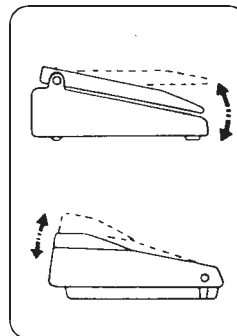
### Příslušenství na přání:

- Rolovací patka
- patka pro slepý steh
- Obnitkovací patka
- Patka rovného stehu
- atd.

- 1 patka pro klikatý steh (namontovaná na stroji)

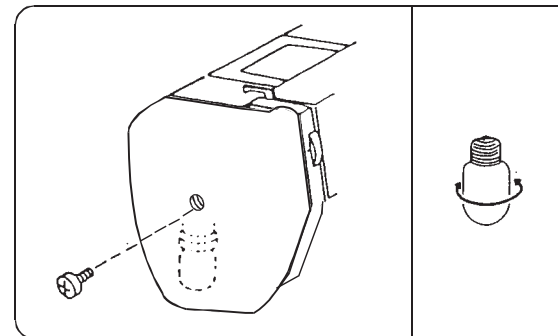
Výrobce si vyhrazuje právo měnit v průběhu dodávek složení standardního příslušenství

### Nožní spouštěč



Pomocí pedálu lze regulovat rychlost šití. Pedál si nastavte tak, abyste na něj mohli pohodlně dosáhnout. Pro pomalé šití stiskněte pedál lehce, při rychlejším šití stiskněte pedál silněji, v případě potřeby až nadoraz.

### Výměna žárovky

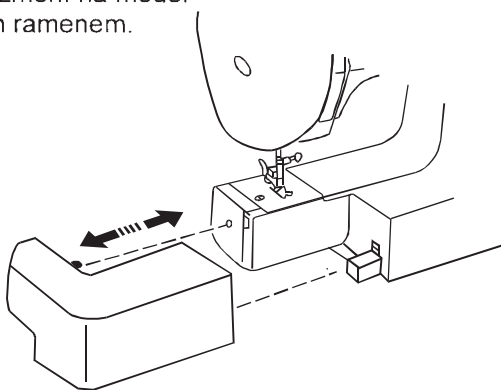


**POZOR!**  
**VYTÁHNĚTE SÍTOVOU ZÁSTRČKU!**

Odmontujte kryt hlavy dle obr. Žárovku vytočte proti směru hodinových ručiček. Novou žárovku našroubujte po směru hodinových ručiček. Žárovka smí mít max. 15W.

## Nasouvací stolek (box pro příslušenství):

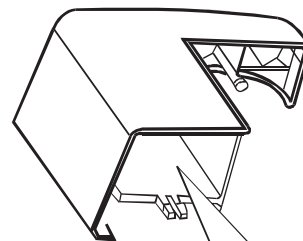
Vytáhněte nasouvací stolek doleva ve směru šipky. Stroj se změní na model s volným ramenem.



Použití volného ramene

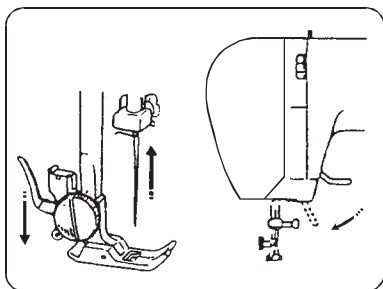
Hůře přístupná místa jako manžety, rukávy, nohavice atd. lze pomocí volného ramene šít zcela bez námahy. Přišívání kapes nebo šití pevných švů na šatech a kabátech již pro Vás nebude problémem.

Příslušenství

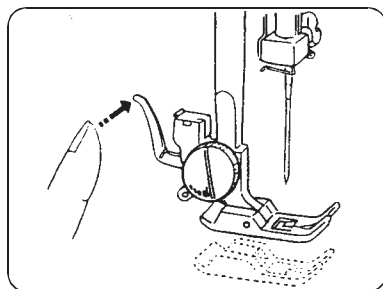


Příslušenství je uloženo v nasouvacím stolku volného ramene. Skříňku otevřete nadzvednutím krytu v označeném směru.

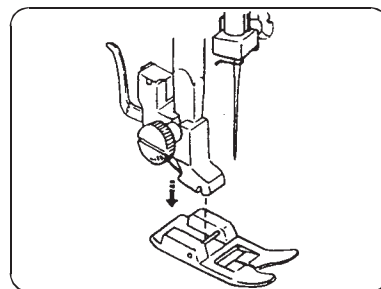
## Výměna šicí patky



Jednotlivé patky z příslušenství se upevňují pod přítlačnou tyč látky (jehelní tyč). Pro správné nasazení patky je třeba pomocí páčky zvednout patku do horní polohy.



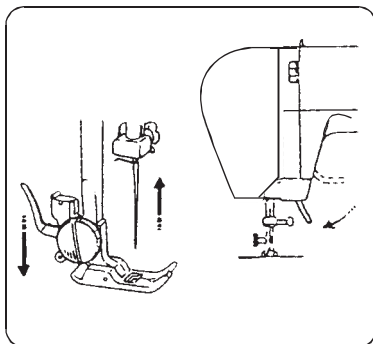
Zvedněte lehce páčku držáku patky směrem nahoru a patka vypadne.



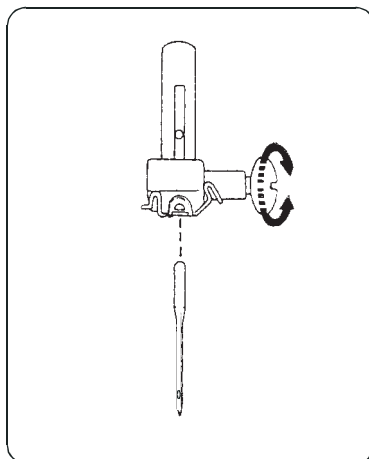
Umístěte novou patku přímo pod jehelní tyč. Páčku zdvihu patky nechejte poklesnout. Dbejte na to, aby držák patky dosedl přímo na hřídelku patky.



## Výměna jehly:



Otáčením ručního kolečka zdvihnete jehlu do nejvyšší polohy. Povolte šroub přidržující jehlu a vyjměte ji.



Pak nasazujte novou jehlu:

Plochá strana jehlové násadky musí vždy směřovat dozadu, pouze v této poloze jehlu nasazujte. Jehlu vsuňte dovnitř až na doraz a přidržovací šroub pevně přitáhněte.

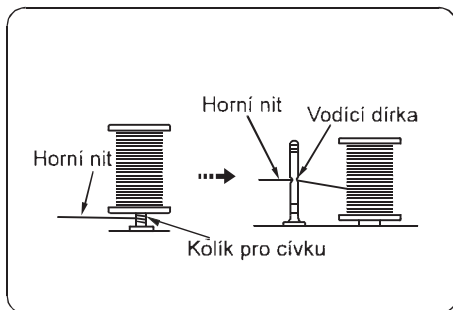
Zásadně používejte pouze rovné jehly s neporušeným hrotem. Poškozené nebo opotřebované jehly jsou příčinou chybných stehů, jehla se může zlomit, nit se může zaseknout, dokonce může dojít k poškození stehové desky.

**POZOR!** Používejte vždy pouze jehly typu 130/705.

LÁTKA	NIT			JEHLA			POZNÁMKA
	EVROPSKÁ VLNA	PLETENINA	VLNA KOMBINOVANÁ S POLYESTEREM	EVROPSKÉ 705	AMERICKÉ 15X1	ŠPIČKA	
VELMI TENKÁ: sypkovina, šifon, tyl	70	60	silon, nylon	65 – 70	9	normal	Nastavit napětí horní nitě mezi čísla 1 až 2
TENKÁ: brokát, plyš, blůzy z krepu	50 – 70	60	silon, nylon	65 – 70	9	normal	
LEHKÉ: krep, vlna, brokát, plyš	30	50	silon	75 – 80	11	normal	
STŘEDNÍ: vlna, len, plyš, velvet, bavlna, froté	30	50	silon	80 – 90	11 – 14	normal	
TĚŽKÉ: džínsovina, hrubé plátno	30	těžké	polyester/bavlna	100	16	normal	
VELMI TĚŽKÉ: celtovina, velmi hrubé plátno	30	těžké	polyester/bavlna	120	19	normal	
(PLETENINY)							
LEHKÉ: trikotáže	50 – 70	60	silon, nylon	70	9	lehce kulatá	
STŘEDNÍ: jersey, dvojité pleteniny	30	50	silon, nylon, polyester	70 – 80	9 – 10	lehce až středně zakulacená	
TĚŽKÉ: dvojité pleteniny	30	50	silon, nylon, polyester	80 – 90	11 – 14	středně až hodně zakulacená	
KOŽENKA, VELUR	30	těžké	polyester	90 - 100	14 – 16	kulatá špička	
(KÚŽE)							
UMĚLÁ FÓLIE	30	50	polyester	90	14	ostrá	
LEHKÁ AŽ STŘEDNÍ KÚŽE	30	50	polyester	90 – 100	14 – 16	ostrá	
TĚŽKÁ KÚŽE	30	těžké	polyester	100 – 110	16 – 18	ostrá	
DEKORATIVNÍ OZDOBNÉ STEHY		vinutý silon		100 – 110	16 – 18	normal	
VYŠÍVACÍ STROJE		50 - 70		65 – 80	9 – 11	normal	

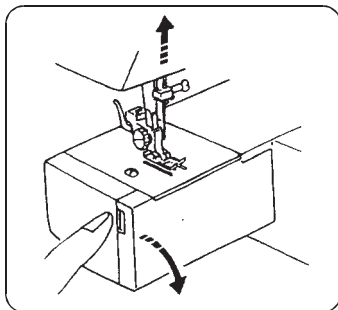
## Navlékání nití

### Kolík pro cívku nití

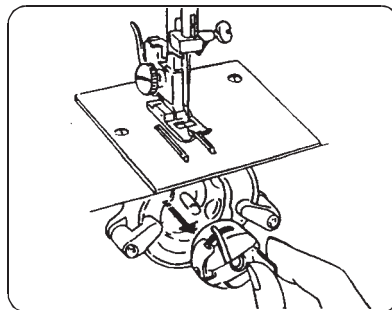


1. Po skončení práce a při transportu stroje kolík zasuňte.
2. Chcete-li zabránit sklouznutí nitě ze špulky, můžete nit provléct dle obr.

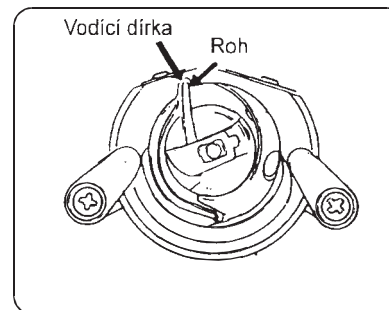
### Vytažení a vložení cívky spodní nitě



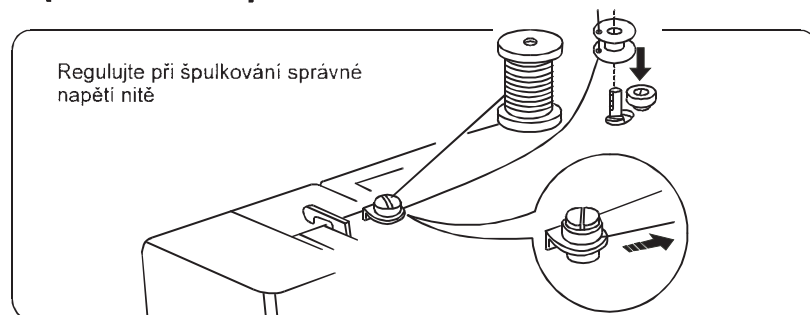
Otevřete kryt chapače. Otáčením ručního kolečka posuňte jehlu do horní polohy.



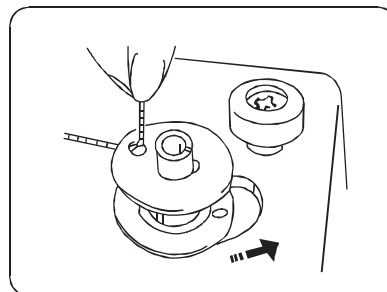
Během této práce vypněte stroj! Otevřete páčku pouzdra cívky a pouzdro vyjměte.



## Špulování spodní nitě

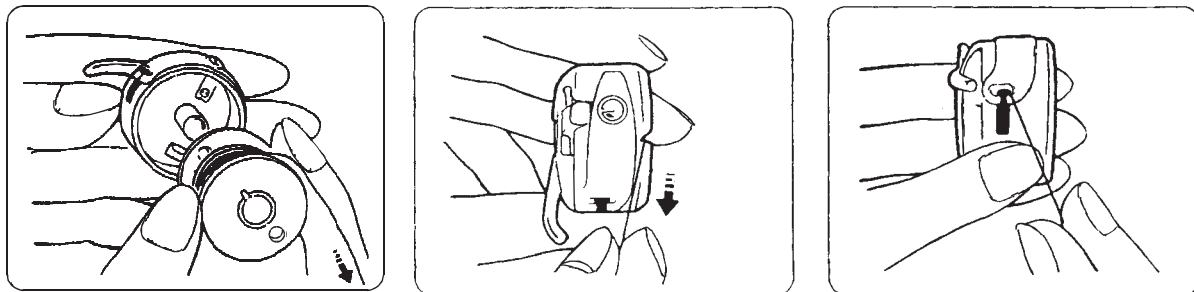


Na kolík nasadte cívku s nití a nit protáhněte kolem napínače. Nit navíňte několikrát ve směru hodinových ručiček okolo špulky. Špulku nasadte na hřídel.



Před začátkem špulování posuňte páčku spojky na ručním kole do polohy pro špulování. Po nasazení cívky ji tlakem nasuňte doprava a stlačte nožní pedál. Stroj se po navinutí cívky automaticky zastaví. Navinutou cívku zatlačte směrem doleva. Pak ji vyzvedněte z navíjecího kolíku.

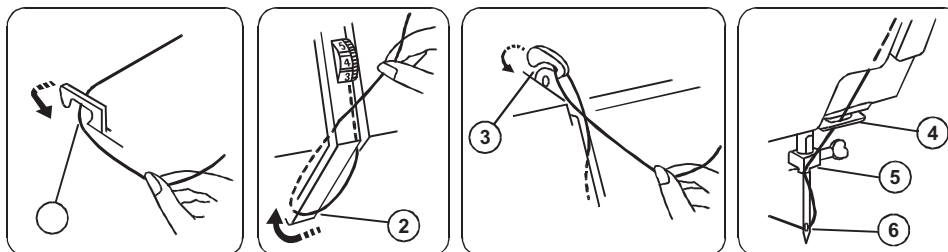
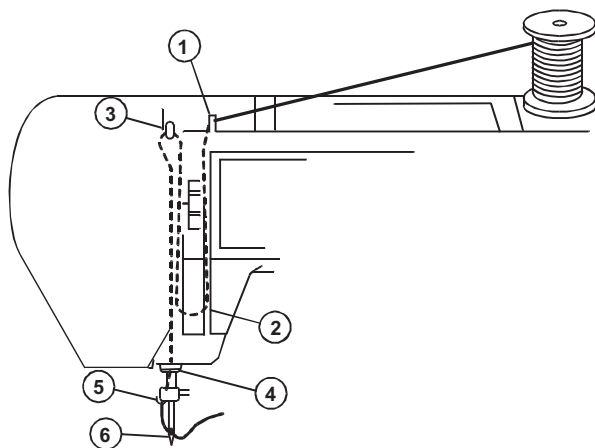
## Nasazení cívky



1. Vložte cívku do pouzdra tak, aby nit probíhala ve směru šipky (viz obr.)
2. Nit vložte do štěrbinu člunku.
3. Nit protáhněte vlevo pod napínací pružinou až k otvoru.

## Navlečení horní nitě

Během této práce vypněte stroj.



Otáčením ručního kolečka směrem k sobě zvedněte kloubovou páku nitě do horní polohy.

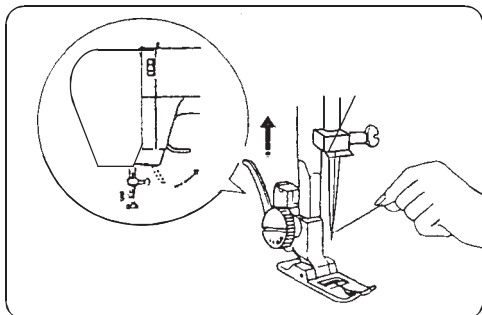
Navlékejte podle čísel 1-6 na obr.

Provlečte nit vodičem (5) a potom zepředu dozadu ouškem jehly.

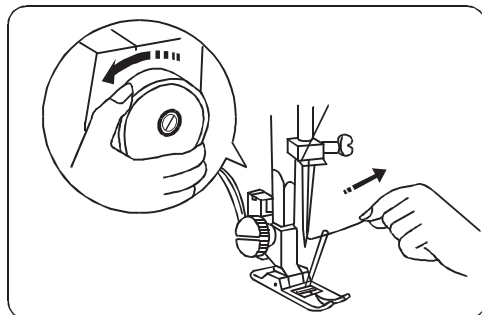
Povyťáhněte cca 10 cm nitě směrem dozadu.

Poznámka: Odstříhňte konec nitě ostrými nůžkami, bude se Vám pak lépe protahovat ouškem jehly.

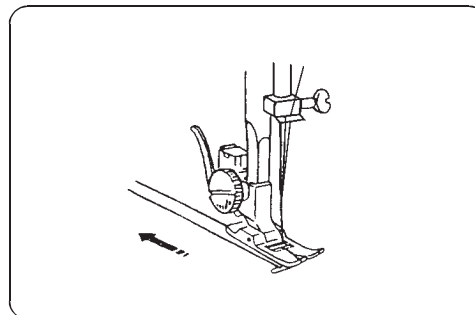
## Vytažení spodní nitě



1. Konec horní nitě podržte v levé ruce.

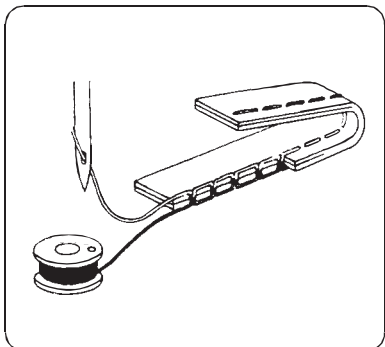


2. Ručním kolem pomalu otáčejte směrem k sobě tak dlouho, dokud se jehla nedostane opět do nejvyšší polohy. Lehce zatáhněte horní nit, spodní nit vytvoří smyčku.

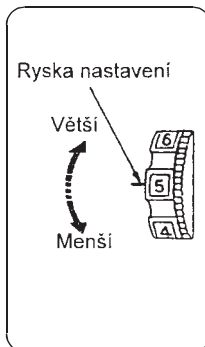


3. Obě nitě vytáhněte asi 15 cm a položte je vlevo pod patku.

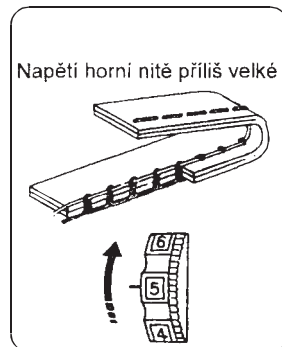
## Regulace napětí nitě



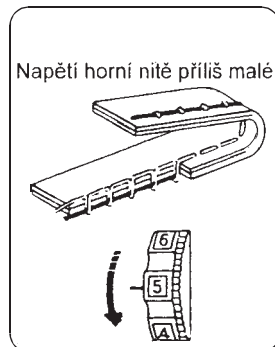
Horní a spodní nit se mají křížit přesně ve středu sešíváných látek. Při správném nastavení je napětí horní i spodní nitě stejné, jak je vidět na obr. (Na prošité látce jsou obě strany stejné.)



Jestliže natočíte regulátor napětí na vyšší číslo, napětí horní nitě se zvýší.

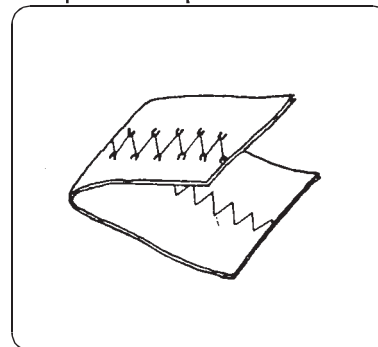


Nastavením regulátoru na nižší číslo upravíte napětí horní nitě.



Nastavením regulátoru na vyšší číslo upravíte napětí horní nitě.

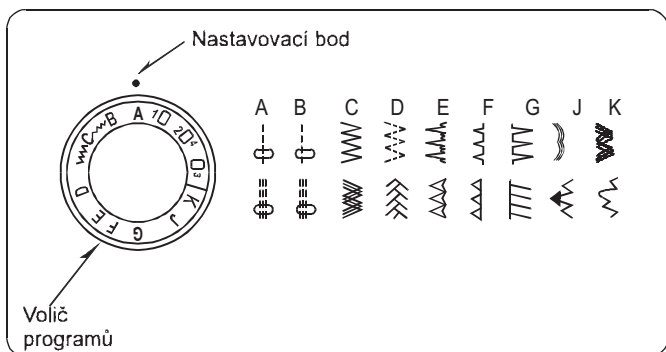
## Napětí nitě při klikatém stehu



Při klikatém stehu vypadá steh nejlépe, je-li napětí horní nitě o něco menší, jak napětí spodní nitě.

## Šicí programy

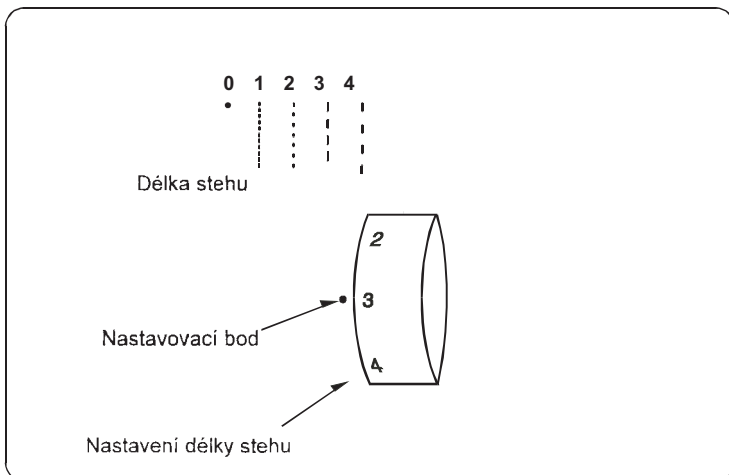
Volič programů



Tento volič slouží k volbě šicích programů. Programy se nastavují proti nastavovacímu bodu a voličem je možné otáčet doleva i doprava.

\*Při otáčení voličem musí být jehelní tyč a jehla vždy v horní poloze.

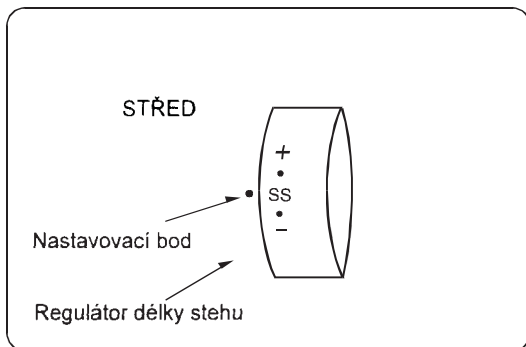
## Regulace délky stehu



Pomocí regulátoru délky stehu nastavte délku stehu. Čím větší je číslo na regulátoru, tím delší je steh. Při nastavení na 0 je vypnut posun látky.

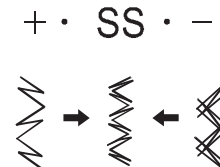
Při šití knoflíkových dírek nastavte regulátor délky stehu na (  ).

## Nastavení pružných stehů

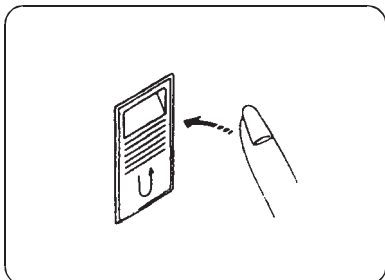


Pružné stehy jsou zobrazené červené stehy na čelním krytu stroje (A-K). Regulátor má být nastaven na střed oblasti +SS-.

Tloušťku stehu lze regulovat otáčením voliče směrem + nebo -.

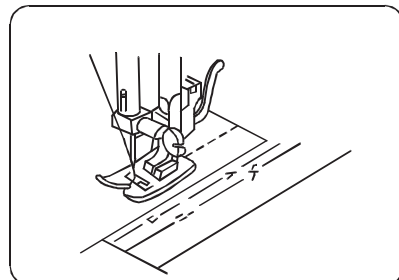


### Zpětné šití



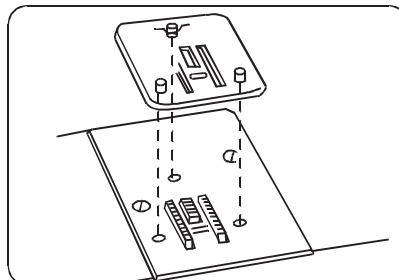
Šijete zvoleným stehem. Po zmáčknutí páčky zpětného chodu bude šít stroj obráceným směrem a to tak dlouho, dokud budete držet páčku zmáčknutou.

### Šicí linky



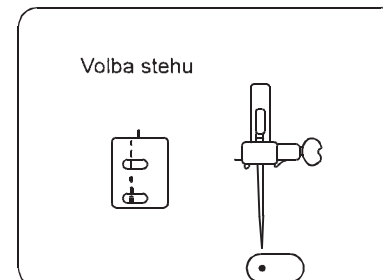
Čísla na stehové desce ukazují vzdálenosti mezi jehlou ve střední pozici a linkou. Přední číslo: cm  
Zadní číslo: palce

### Krycí destička



Vložte krycí destičku na stehovou desku a zastrčte do otvorů ve stehové desce. Poté nebudou zoubky transportéru posunovat látku.

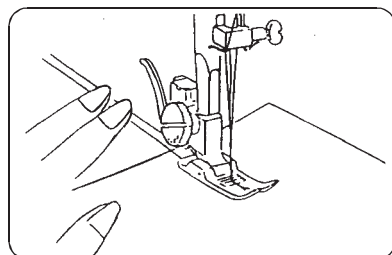
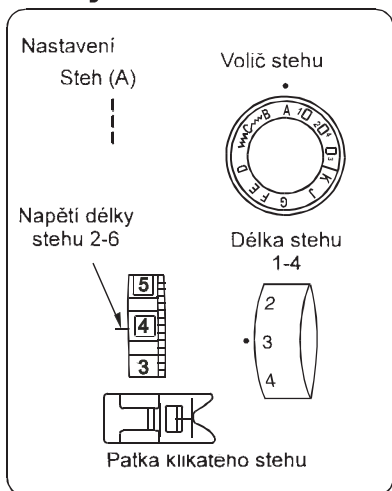
### Levá pozice jehly



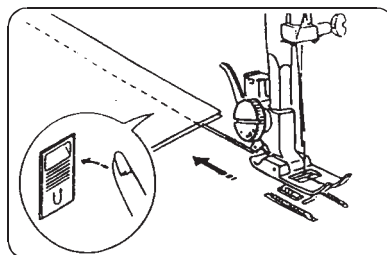
Levá pozice jehly může být používána k paralelnímu šití.

Pozn.: Lze používat pouze s patkou klikatého stehu!

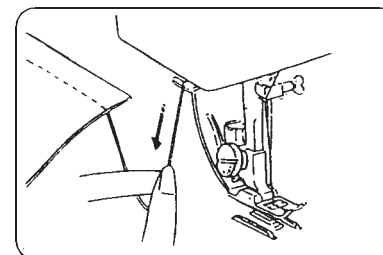
## Rovný steh



Položte látku pod patku, 1 cm od okraje (viz. Obr.) Vložte látku paralelně k vodícím linkám a snižte patku. Sešlápněte pedál a stroj začne šít, nedržte látku.

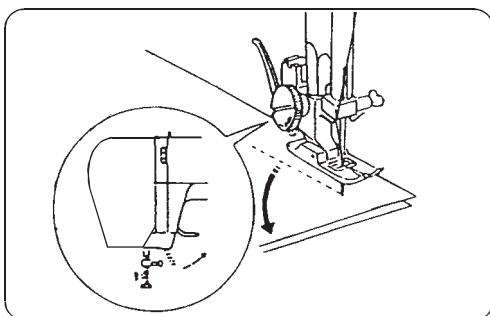


Pro zesílení stehu můžete začátek látky prošit zpětným stehem.



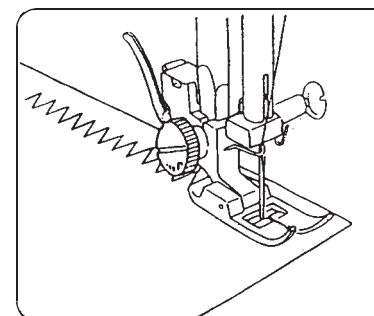
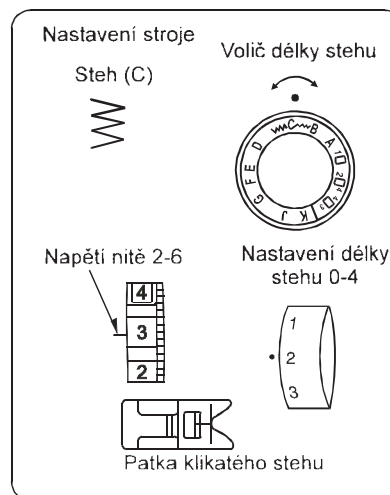
Odstříhněte konec nití pomocí odřezávače.

## Změna směru šití



Stroj zastavte tak, aby jehla byla zapichnuta v látce. Uvolněte patku a látku otočte do zvoleného směru. Potom patku spustíte zpět a začnete šít rovným stehem.

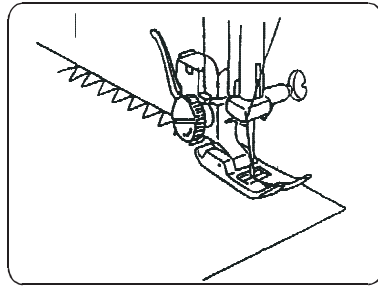
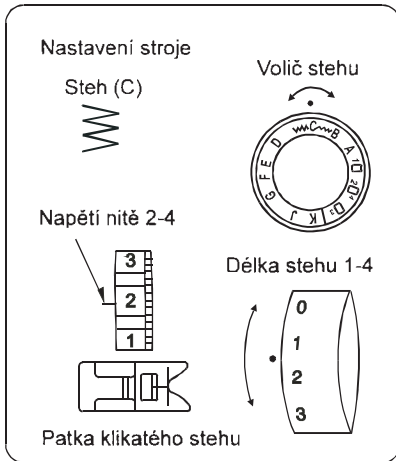
## Klikatý steh



Nastavte stroj dle obrázku. Tvar stehu volíte regulátory délky a šířky stehu.

## Užitečné stehy

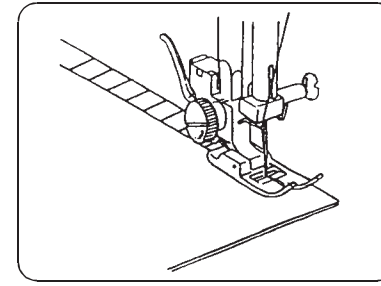
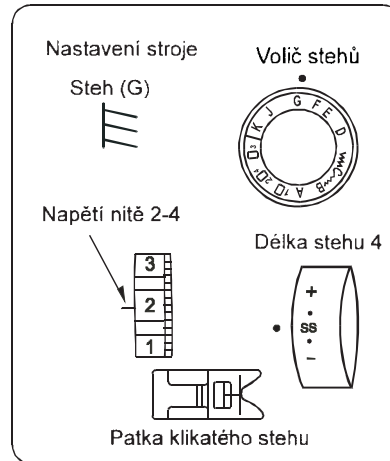
### Klikatý steh (zakončování)



Stroj nastavte dle obrázku.

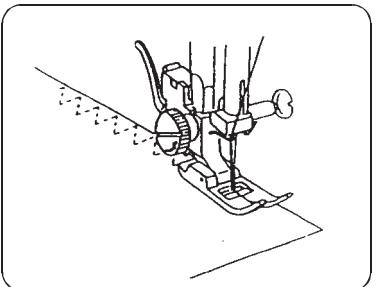
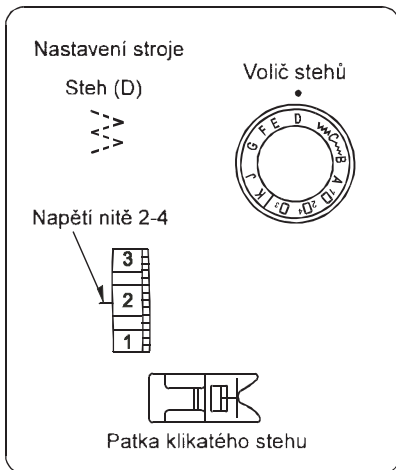
Šijte opatrně tak, aby se všechny stehy na pravé straně uzavíraly zároveň s okrajem látky.

### Overlockový (obnitkovací) steh



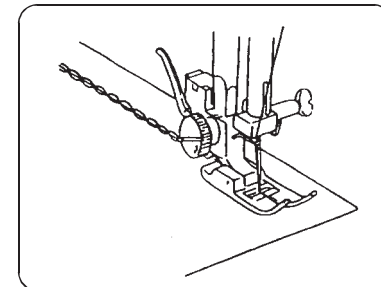
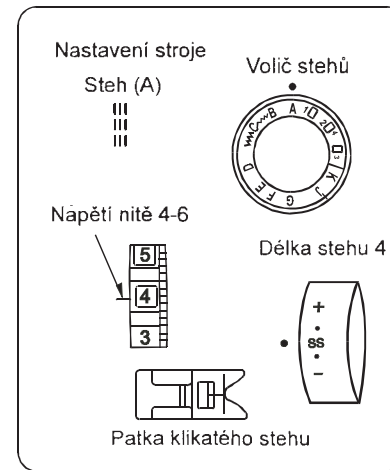
Položte dvě látky pravými stranami na sebe a šijte (viz obr.)  
Tento steh umožňuje sešívát obruby a provádět opravy.

### Elastický klikatý steh



Pro silné elastické látky, našívání gumy apod.

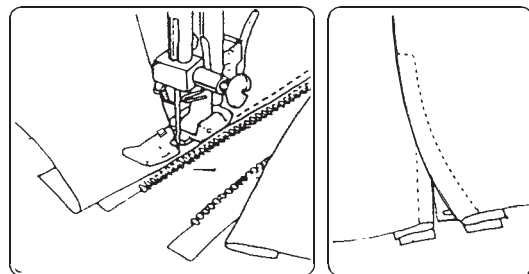
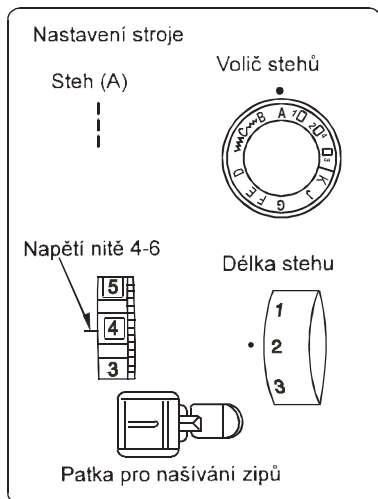
### Trojítý rovný steh (elastický)



Trojítý prošívací steh je obzvláště pevný. Používá se proto především pro všechny elastické látky, pro zesílení stehů u sportovních oděvů, a vlastně pro všechny zvláště namáhané švy.

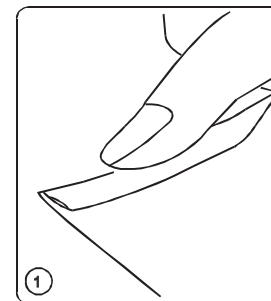
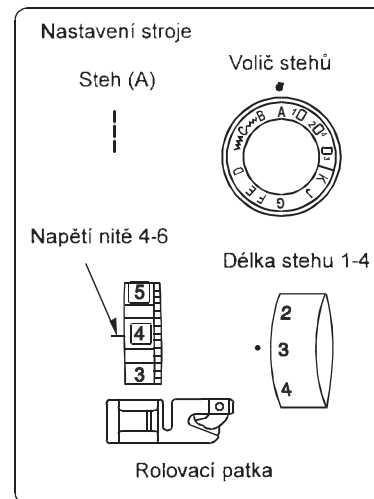


## Všívání zipů

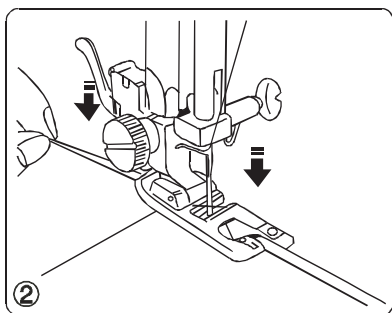


Nastavte stroj podle obrázku. Šicí patku připevněte na držák patky tak, aby ležela vpravo od jehly. Nyní přišijte pravou část zipu a přitom dávejte pozor, aby zoubky zipu ležely zcela rovnoběžně s levým okrajem patky. Pak změňte umístění patky tak, aby byly vlevo od jehly. Stejným způsobem pak přišijte levou stranu zipu.

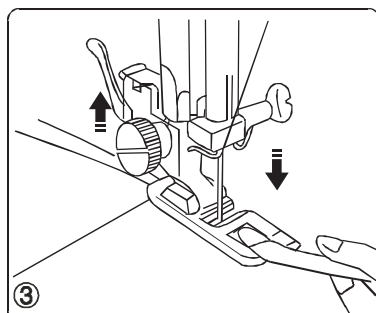
## Rolovací steh



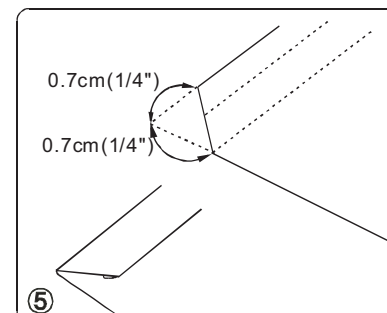
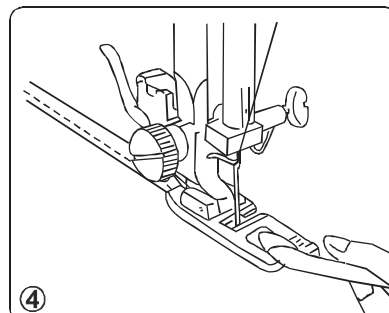
Vložte do drážky patky dvakrát přeložený okraj látky.



Nastavte jehlu na začátek materiálu a stiskněte nožní pedál. Ušijte 3 až 4 stehy a táhněte přitom obě nitě.

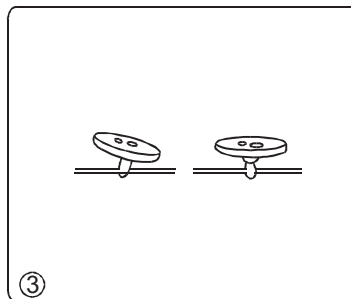
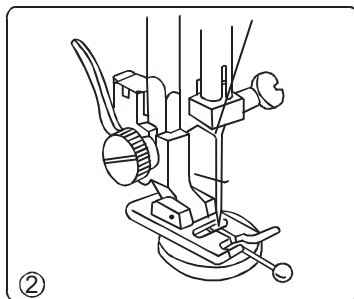
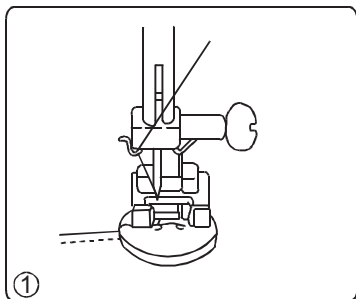
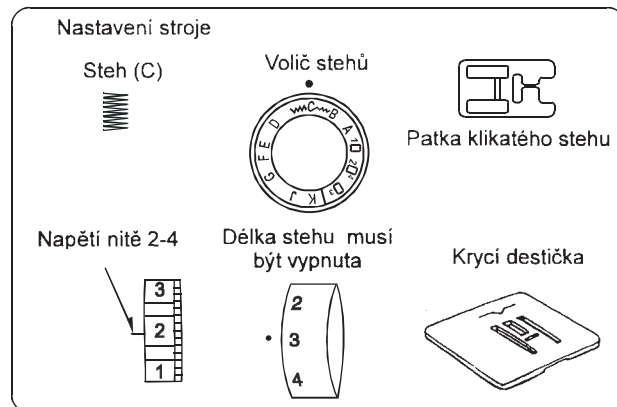


Nechte jehlu zabodnutou v látce. Stiskněte pedál a začněte šít. Pusťte pedál a látku rolujte do vodiče.



Nyní si připravte rolovaný konec dle obr. Rolovací patku používejte pouze na tenké látky jako např. Šifon.

## Přišívání knoflíků



Stroj nastavte dle obrázku.


Knoflík a látku vložte pod patku, spusťte patku dolů jestliže bude jehla zabodnutá skrz levou díрку knoflíku. Potom pohněte jehlou a nastavte šířku stehu tak, aby jehla prošla právě pravou dírkou knoflíku (obr.1).

Jehlu vytáhněte, ukazatel délky stehu je na 0. Pak ušijte 3-4 stehy. Vložením špendlíku mezi knoflík a patku vymežite vzdálenost knoflíku od látky (obr. 2, 3).


## Šití knoflíkových dírek

Nastavení stroje


Steh (A)



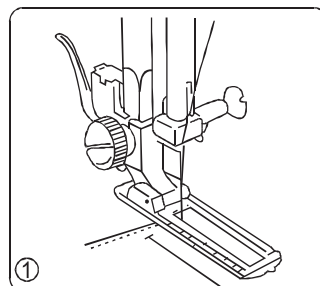
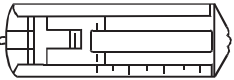
Volič stehů



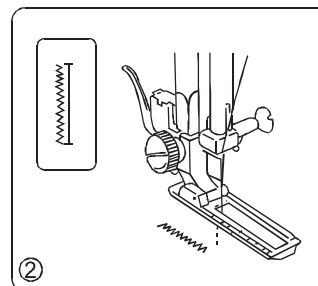
Napětí nitě 3-5



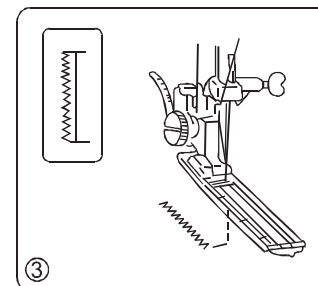
Patka pro šití knoflíkových dírek



Nastavte volič programů na 1, spusťte patku a nastavte začátek stehu tam, kde má začít knoflíková díрка.

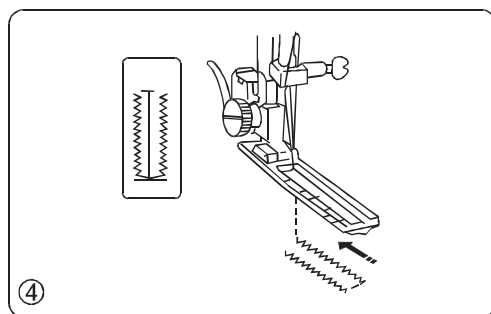


Pak šijte levou stranu dířky.

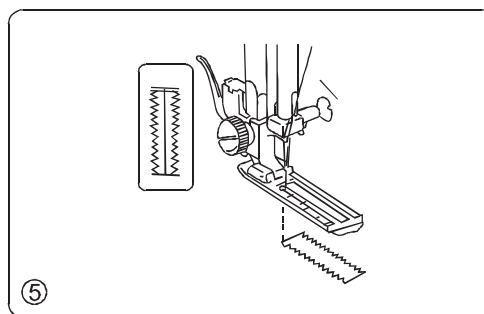


Nastavte volič programů na 2 a ušijte 5 stehů. S pomocí ručního kola vytáhněte jehlu z látky.

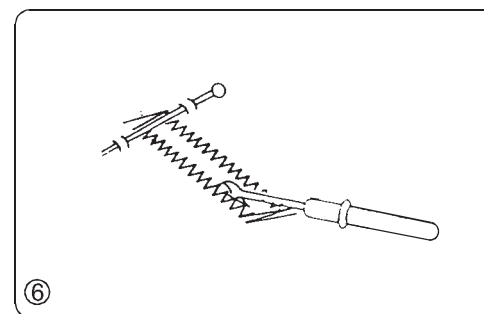
Jako test si vyšijte knoflíkovou dířku na odřezku látky. To Vám pomůže odstranit případné chyby.



Nastavte volič programů na 3 a šijte pravou stranu knoflíkové dířky až k uzávěrce. Stroj nyní šije zpět. Pomožte ručním kolem vytáhnout jehlu z látky.



Nastavte volič programů na 4 a ušijte 5 stehů. Můžete nyní několika stehy prošít knoflíkovou dířku, když nastavíte na regulátoru délky stehu 0.



**PROŘÍZNUTÍ KNOFLÍKOVÉ DÍRKY**  
Zasuňte vždy špendlík do horní a dolní uzávěrky, abyste nepárali příliš daleko. Dířku rozřízněte uprostřed pářečkem knoflíkových dírek (viz. obr.).

## Slepý steh

Nastavení stroje

Steh (E)



Volič stehů



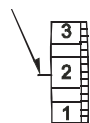
Steh (F)



Volič stehů



Napětí nitě  
1-4

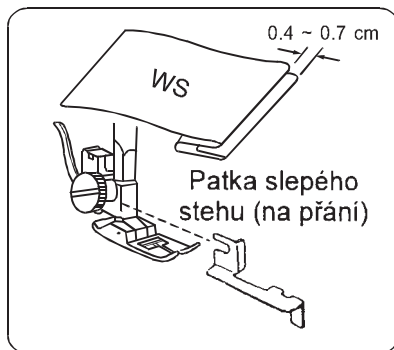


Délka stehu 1-3

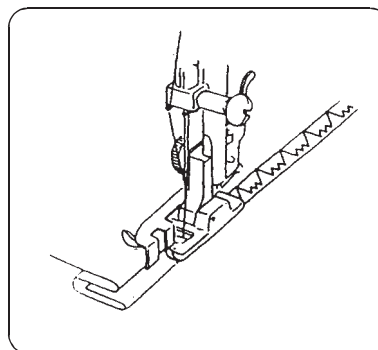


Patka pro  
slepý steh

WS = rubová strana

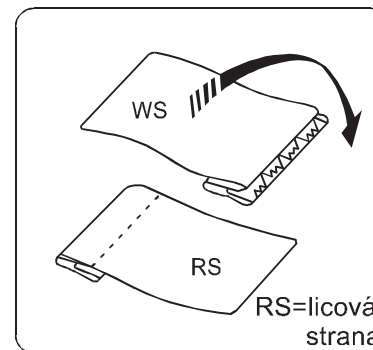


Přeložte látku dle obr. a nachystejte patku.



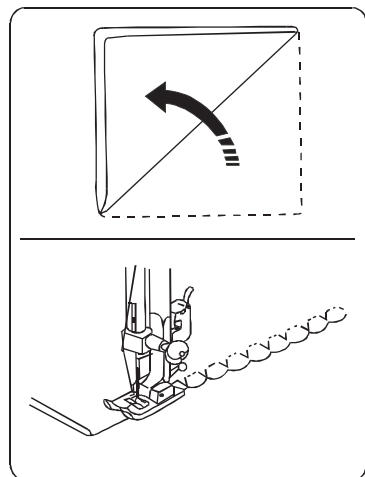
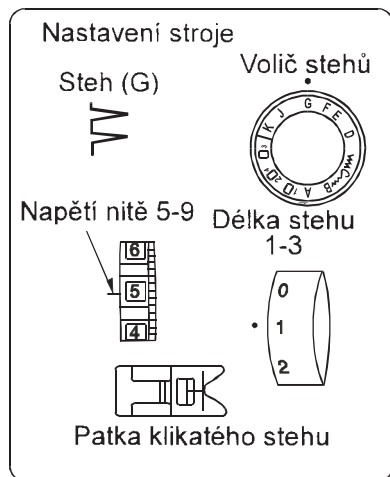
Zvedněte patku a vložte přeloženou látku (viz. obr.).

Stiskněte pedál a začněte pomalu šít. Dávejte pozor, aby vedení patky bylo na hraně látky.



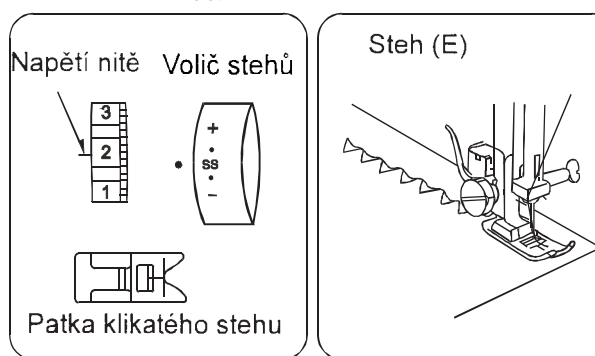
Když jste hotovi otočte látku na lícovou stranu.

## Mušlový steh



Mušlový steh se používá jako okrasný steh. Vložte přeloženou látku pod patku a šijte lem.

## Obnitkovací steh



Červené stehy E a F jsou obnitkovací stehy. Tyto se používají obzvláště pro lemování a sešívání elastických materiálů naráz.

## Stehové programy

Nastavení stroje

	A	B	C	D	E	F	G	J	K
Stehy									
Elastické stehy									

Napětí nitě

Nastavení délky pro elastické stehy

Patka klikatého stehu

Stehy "J a K" jsou pružné stehy. Nastavte délku stehu v rozmezí 0 až 1 pro odpovídající sílu stehu.

Červené stehy "A až K" nastavte v rozmezí +SS- (nastavení pro elastické stehy).

## NAPĚTÍ HORNÍ NITĚ

### POZOR!!!

Když chcete dosáhnout optimální napětí horní nitě. Nastavíte napětí horní nitě na "5". Potom při volbách různých stehů můžete měnit napětí podle konkrétního stehu. Patku klikatého stehu můžete používat u všech stehů kromě knoflíkové dírky a rolování.

## Údržba stroje

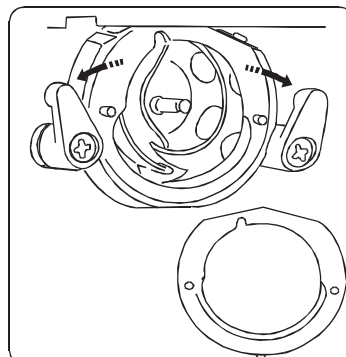
Při všech následujících pracích, jako např. výměna jehly, čištění a mazání musí být stroj odpojen od el. proudu.

### Vyjmutí špalkového pouzdra



Jehlu zvedněte do horní polohy. Otevřete klapku pouzdra cívky a pouzdro vytáhněte.

### Čištění stroje



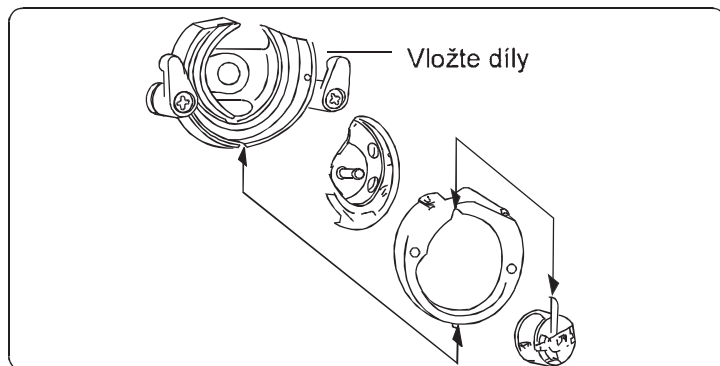
Odklopte páčky držáku chapače a držák vyjměte.



Kápněte kapku oleje do krytu chapače

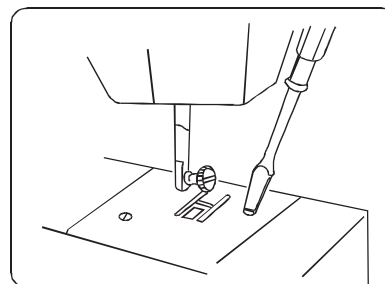
Chapač vyjměte a očistěte ho.

### Čištění transportéru

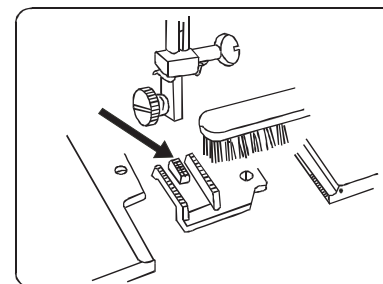


Vložte díly

Po vyčištění a namazání vkládejte díly: chapač, kryt chapače a pouzdro špulky dle obr.



Vyndejte patku a jehlu a odšroubujte stehovou desku.



Kartáčkem odstraňte nečistoty a prach.

**VÁŠ STROJ VÁM BUDE DLOUHO SPOLEHLIVĚ SLOUŽIT, JESTLIŽE JEJ BUDETE PRAVIDELNĚ ČISTIT A MAZAT.**

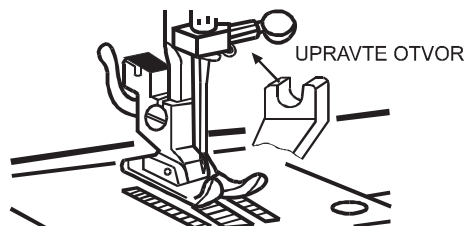
## PŘEHLED MOŽNÝCH PORUCH

PORUCHA	PŘÍČINA	ODSTRANĚNÍ - strana
hlasitý chod stroje	1. špinavý chapač 2. špinavý transportér	18 18
trhá se horní nit	1. špatně navlečená nit 2. špatná kvalita nitě 3. špatně nastavené napětí nitě 4. jehla křivá nebo ohnutá	6 vyměnit nit 17 5
trhá se spodní nit	1. špatně navlečená nit 2. křivá, vadná špulka 3. zbytky nití v člunku	8 požívat originální špulky 18
jehla se láme	1. špatná jehla 2. jehla špatně uchycena 3. ohnutá nebo křivá jehla 4. jehla určená pro jiný materiál 5. jehla projela přes knoflík, zip apod.	5 5 5 5 šit opatrně v blízkosti např. knoflíků
špatné stehy	1. špatně nasazená jehla 2. poškozený chapač 3. použita špatná jehla 4. špatně navlečená nit	5 vyhledat TOYOTA servis 5 6
materiál dělá faldy	1. špatné napětí nitě 2. špatná jehla 3. špatně volený steh na látku	17 5 otestujte si nejdříve steh na zkušební látce
materiál se nerovnoměrně posouvá	1. nevyčištěný dopravník 2. příliš malá délka stehu	18 změňte délku stehu
stroj nefunguje	1. stroj není zapnut 2. síťová zástrčka není zastrčena	3 3
stroj je zablokovaný, nešije	1. ulomená špička jehly je zapadnutá v dráze chapače 2. stroj je přepnut na špulkování 3. ohnutá jehla zůstala zapichnutá	18 utáhnout spojku na ručním kole 5

## DODATEK POUŽITÍ NAVLÉKAČE NITĚ

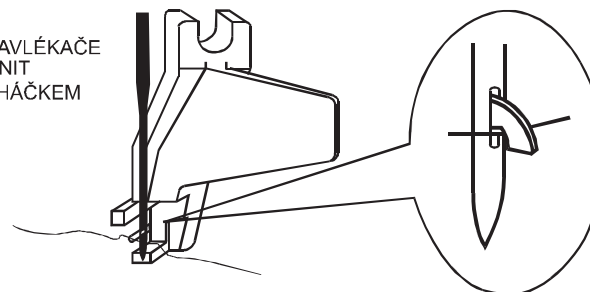
1. ODSTRAŇTE OCHRANÝ KRYT Z MALÉHO HÁČKU

2. VYPNI "ON" VYPÍNAČE NA STROJI
3. PŮTOČENÍM RUČNÍHO KOLA PŘESUŇTE JEHLU DO HORNÍ POLOHY
- 4a. UPNĚTE NAVLÉKAČ NITĚ
- b. V PŘÍPADĚ POTŘEBY ZVĚTŠETE OTVOR NA DRŽÁKU NAVLÉKAČE, TAK ABY SE DAL PŘIČHYTIT POD ŠROUBEK JEHLY.



5. ZASUŇTE HÁČEK NAVLÉKAČE DO OČKA JEHLY SMĚREM ZE ZADU DOPŘEDU.

VLOŽTE HÁČEK NAVLÉKAČE DO OČKA JEHLY, NIT POLOŽENÁ POD HÁČKEM NAVLÉKAČE



6. ZATÁHNĚTE NIT PŘED JEHLOU TAK, ABY PROCHÁDZELA POD HÁČKEM NAVLÉKAČE
7. VYTÁHNĚTE HÁČEK NAVLÉKAČE ZPĚT Z OČKA JEHLY, ČIMŽ POVYTÁHNETE SMYČKU NITĚ PŘES JEHLU DOZADU
8. PROVLEČENOU SMYČKU NITĚ ZATÁHNĚTE SMĚREM DOZADU
- N.8. JESTLIŽE SA VÁM TO NEPODÁŘÍ, ZOPAKUJTE NAVLÉKANÍ JEŠTĚ JEDNOU.

UPOZORNĚNÍ  
CHRÁŇTE PŘED DĚTMI



## RECYKLACE

NEVYHAZUJTE!

Crossed-Out Wheelie Bin Logo



**Naše společnost je zavázána k ochraně životního prostředí. Zlepšováním plánů a našich výrobních metod usilujeme o to, aby naše výrobky měli co nejmenší vliv na životní prostředí.**

Po upotřebení výrobku ho, prosím, zničte ekologickým způsobem.

„Crossed-out wheelie bin symbol“ (zelená značka), vyznačená výše a na dokumentech k výrobku znamená, že tento výrobek spadá pod nařízení E.U. pro „Odpady elektrických a elektronických zařízení“ (WEEE) a nařízení pro „Omezení užívání nebezpečných látek v elektrických a elektronických zařízeních“ (ROHS) a tyto výrobky by neměly být zničeny spolu s odpadem vaší domácnosti. Po upotřebení výrobku musíte zajistit zničení tohoto výrobku v souladu s národní a místní legislativou a výrobek je řazen do Kategorie 2 „Malý domácí spotřebič“ WEEE. Za nesprávné zničení tohoto výrobku můžete být stíhán dle místního a národního práva. Pro informaci o místním sběrném systému a o nejbližších recyklačních místech, si prosím, přečtěte pokyny k výrobku, nebo kontaktujte místní kompetentní orgán. Pokud si koupíte nový výrobek přímo od nás, můžete nám vrátit váš starý výrobek, bez ohledu na značku zboží, pokud jde o výrobek podobného typu, který si kupujete.

Individuálně můžete pozitivně ovlivnit opětovné použití, recyklaci a další formy obnovy dle WEEE. Sníží se užívání pozemních skládek a minimalizuje se vliv vámi užívaných výrobků na životní prostředí.

Nebezpečné látky v elektronických a elektrických výrobcích mohou mít škodlivý vliv na lidské zdraví a životní prostředí.

**KPN3000- CZ**