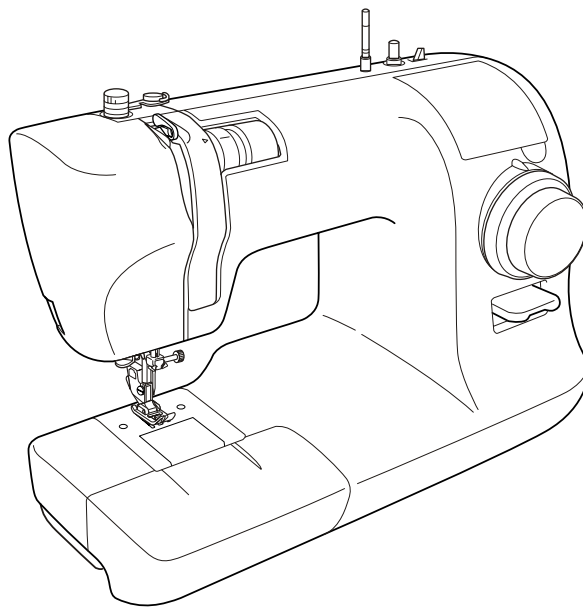




TOYOTA

SP20 Séria/Série



SK

Rýchly návod

* Pred použitím

Pozorne si prečítajte tento návod

Tieto bezpečnostné pokyny si pozorne prečítajte a riadte sa nimi pri používaní tohoto šijacieho stroja. Čítajte pozorne a dodržiavajte tieto pokyny.

Vysvetlenie: ⚠ **VAROVANIE** ⚠ **POZOR**

VAROVANIE Nedovolená operácia mohla by mať za následok smrť, alebo ťažké ublíženie na zdraví.

POZOR Nesprávna operácia mohla by mať za následok poškodenie, alebo zničenie stroja.

Vysvetlenie symbolov

Nedotýkať sa

Zakázané

Dodržujte

Odpojte prívodnú šnúru

CZ

Rychlý návod

* Před použitím

Pozorně si přečtěte tento návod

Tyto bezpečnostní pokyny si pozorně přečtěte a řiďte se nimi při používání tohoto šicího stroje. Čtěte pozorně a dodržujte tyto pokyny.

Vysvětlení: ⚠ **VAROVÁNÍ** ⚠ **POZOR**

VAROVÁNÍ Nesprávná operace by mohla mít za následek smrt nebo těžké ublížení na zdraví.

POZOR Nesprávná operace by mohla mít za následek poškození, nebo zničení stroje.

Vysvětlení symbolů

Nedotýkat se

Zakázané

Dodržujte

Odpojte přívodový kabel napětí

VAROVANIE

Používajte zdroj striedavého napätia 220-240 V. V opačnom prípade hrozí šok elektrickým prúdom alebo požiar.



Nepoškodte sieťový kábel, lámaním, ťahaním, trhaním ani natáčaním.

V prípade poškodenia kábla hrozí zasiahnutie elektrickým prúdom alebo vznik požiaru. Ak je sieťový kábel poškodený, musí byť vymenený za originálny kábel, ktorý doporučuje výrobca, alebo špecializovaný servis.



Nepoužívajte von. V opačnom prípade hrozí šok elektrickým prúdom alebo požiar.

POZOR

Ak stroj nepoužívate, skladujte ho na bezpečnom mieste, nie však za dverami, kde môže dôjsť k nárazu dverí do stroja a k jeho poškodeniu.
V opačnom prípade môže dôjsť k jeho poškodeniu.



Odpojte stroj zo zásuvky pri výmene ihly, pätky a pri výmene hornej a spodnej nite.
V opačnom prípade môže dôjsť k úrazu.



Nepozerajte sa pri šití mimo pracovnú plochu ihly
Pri zlomení ihly by mohlo dôjsť k úrazu.



Nedotýkajte sa pohyblivých častí stroja, ako je ihla, niťová páka a podávač.
Môže dôjsť k úrazu.



Deti môžu používať stroj len pri dostatočnej kontrole dospelé osoby.
Inak by mohlo dôjsť k úrazu.



Nenechávajte malé deti v blízkosti stroja bez dozoru.
Môže dôjsť k úrazu dotykom pohyblivých častí.



Keď odchádzate od šijacieho stroja odpojte ho od prívodu elektrickej siete.
Ak tak neurobíte, môže dôjsť k úrazu.



Pred použitím šijacieho stroja skontrolujte dotiahnutie skrutiek na držiaku pätky, na ihle a na stehovej doske. Tiež skontrolujte správne upnutie rýchloupínacej pätky v držiaku pätky a pripojenie elektrického spúšťača.
Ak tak neurobíte môže dôjsť k poškodeniu stroja.



Vyvarujte sa následovným. V opačnom prípade môže dôjsť k poruche.

- Šiť bez látky s pätkov v dolnej polohe.
- Šiť s nesprávne uchycenou ihlou .
- Používať ohnutú ihlu .
- Ťahať látku pri šití .
- Počas šitia prepínať volič stehov.

VAROVÁNÍ

Používejte zdroj střídavého napětí 220-240 V. V opačném případě hrozí úraz elektrickým proudem nebo požár.



Nepoškoďte síťový kabel lámáním, taháním, trháním nebo natáčením.

V případě poškození kabelu hrozí zasáhnutí elektrickým proudem nebo vznik požáru. Jestliže je síťový kabel poškozený, musí být vyměněn za originální kabel, který doporučuje výrobce nebo specializovaný servis.



Nepoužívejte venku. V opačném případě hrozí úraz elektrickým proudem nebo požár.

POZOR

Jestliže stroj nepoužíváte, skladujte ho na bezpečném místě, ne však za dveřmi, kde může dojít k nárazu dveří do stroje a k jeho poškození.
V opačném případě může dojít k jeho poškození.



Při výměně jehly, patky, horní a spodní nitě odpojte stroj z elektrické sítě.
V opačném případě může dojít k úrazu.



Při šití sledujte pracovní plochu jehly.
Při zlomení jehly by mohlo dojít k úrazu.



Při šití se nedotýkejte pohyblivých částí stroje, jako je jehla, niťová páka a podávač.
Může dojít k úrazu.



Děti mohou používat stroj jen při dostatečné kontrole dospělé osoby.
Jinak by mohlo dojít k úrazu.



Nenechávejte malé děti v blízkosti stroje bez dozoru.
Může dojít k úrazu dotykem pohyblivých částí.



Když odcházíte od šicího stroje, odpojte ho od prívodu elektrické sítě.
V opačném případě může dojít k úrazu.



Před použitím šicího stroje zkontrolujte dotáhnutí šroubků na držáku patky, jehly a na stehové desce. Také zkontrolujte správné upnutí rychloupínací patky v držáku patky a připojení elektrického spouštěče.
Jestliže tak neučiníte, může dojít k poškození stroje.



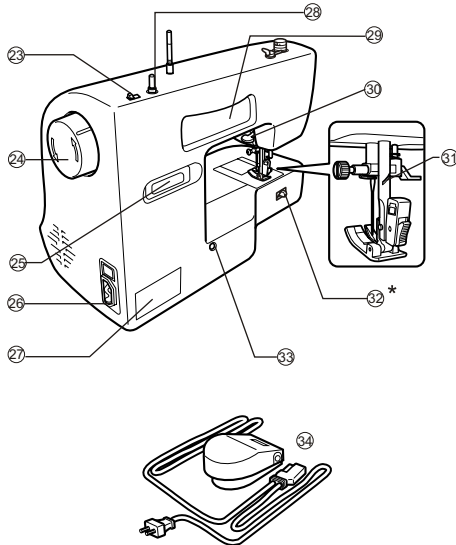
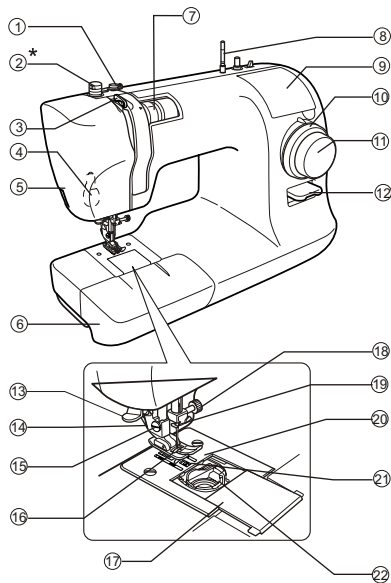
Vyvarujte se následujícím situacím. V opačném případě může dojít k poruše.

- Šití bez látky s patkou v dolní poloze.
- Šití s nesprávne uchycenou jehlou .
- Používat ohnutou jehlu .
- Ťahať látku při šití .
- Během šitia přepínat volič stehů.

Popis stroja / Popis stroje

Vonkajší vzhľad stroja sa môže líšiť podľa modelu. V závislosti od toho, aký model vlastníte, niektoré funkcie nemusia byť k dispozícii. Názov modelu sa nachádza na štítku, umiestenom na zadnej časti šijacieho stroja (model SPXXX).

Venkovní vzhled stroje se může lišit podle modelu. V závislosti od toho, jaký model vlastníte, některé funkce nemusí být k dispozici. Název modelu se nachází na štítku, umístěném na zadní části šicího stroje (model SPXXX).



SK

- 1-Vodič nite
- 2-Prítlak pätky*
- 3-Nižová páka
- 4-Žiarovka
- 5-Bočný kryt
- 6-Vysúvací stolík s príslušenstvom
- 7-Regulátor napnutia hornej nite
- 8-Nižový kolík
- 9-Rýchly návod
- 10-Dĺžka stehov
- 11-Volič stehov
- 12-Páka spätného šitia
- 13-Navliekač ihly
- 14-Rýchlopínač pätky
- 15-Skrutka držiaku pätky
- 16-Pätka
- 17-Kryt púzdra cievky
- 18-Upevňovacia skrutka ihly
- 19-Ihlový vodič nite
- 20-Stehová doska
- 21-Podávač
- 22-Púzdro cievky
- 23-Vypínač navijáča
- 24-Ručné kolo
- 25-Držiak batérie
- 26-Zástrčka napájania a hlavný vypínač
- 27-Typový štítok
- 28-Kolík navijáča cievky
- 29-Otvor na prenášanie
- 30-Páka zdvihu pätky
- 31-Odstrih nite
- 32-Vypínač podávača*
- 33-Gombíková dierka-kalibrácia
- 34-Elektrický spúšťač

CZ

- 1-Vodič nitě
- 2-Prítlak pätky*
- 3-Nižová páka
- 4-Žiarovka
- 5-Bočný kryt
- 6-Vysúvací stolík s príslušenstvom
- 7-Regulátor pnutí horní nite
- 8-Nižový kolík
- 9-Rýchly návod
- 10-
- 11-Volič stehů
- 12-Páka zpětného šití
- 13-
- 14-Rýchlopínač patky
- 15-Šroubek držáku patky
- 16-Pätka
- 17-Kryt pouzdra cívky
- 18-Upevňovací šroubek jehly
- 19-Jehlový vodič nitě
- 20-Stehová deska
- 21-Podavač
- 22-Pouzdro cívky
- 23-Vypínač navijáče
- 24-Ruční kolo
- 25-Držák baterie
- 26-Zástrčka napájení a hlavní vypínač
- 27
- 28-Kolík navijáče cívky
- 29-Otvor na přenášení
- 30-Páka zdvihu patky
- 31-Odstřih nitě
- 32*
- 33-Nastavovací šroub
- 34-Elektrický zpouštěč

Používajte len originálne príslušenstvo určené pre tento stroj. Pri kúpe nových cievok kupujte len cievky originál TOYOTA.

Používajte len originálne příslušenstvo určené pro tento stroj. Při kúpe nových cievok kupujte len cievky originál TOYOTA.

Výber a použitie stehov / Výběr a použití stehů



Neotáčajte voličom programov počas šitia.
Môže dôjsť k poruche stroja.

Nastavenie stehov je kombinácia nastavenia voliča stehov a voliča dĺžky stehov podľa nasledujúcej tabuľky stehov.
Pre podrobnejšie informácie si pozrite návod na obsluhu na priloženom CD.

- pri vzore stehov 1 až 15 sa nastavuje dĺžka stehov na voliči dĺžky stehov od 0 do 4 mm. Pri vzore stehov A až S je fixne nastavená dĺžka stehov 3mm.
- Stehy L až S je možné používať len na modely XXX34.

Volič stehov Volič stehů	Dĺžka stehov Délka stehů	Steh Steh	Model	
			34	26
1	0-4 (0,4-1)		○	○
2				
3				
4				
5	0-4 (1-4)		○	○
6	0-4 (1-4)		○	○
7	0-4 (1-2)		○	○
8	0-4 (1-4)		○	○
9	0-4 (1-2)		○	○
10	0-4 (1-2)		○	○
11	0-4 (1-2)		○	○
12	0-4 (1-2)		○	○
13	0-4 (1-2)		○	○
14	0-4 (0,5-2)		○	○
15	0-4 (1-4)		○	○



Neotáčejte voličem programů během šití.
Může dojít k poruše stroje.

Nastavení stehu je v kombinaci nastavení voliče stehů a voliče délky stehů podle následující tabuľky stehů.
Pro podrobnejší informace si prohlédněte návod na obsluhu na priloženém CD.

- Na vzoru stehu 1 až 15 se nastavuje délka stehů od 0 do 4 mm. Na vzoru stehu A až S je fixně nastavená délka stehů 3mm.
- Stehy L až S je možné používat jen na modely XXX34.

Volič stehov Volič stehů	Dĺžka stehov Délka stehů	Steh Steh	Model	
			34	26
A	A-K		○	○
B	A-K		○	○
C	A-K		○	○
D	A-K		○	○
E	A-K		○	○
F	A-K		○	○
G	A-K		○	○
H	A-K		○	○
I	A-K		○	○
J	A-K		○	○
K	A-K		○	○

Volič stehov Volič stehů	Dĺžka stehov Délka stehů	Steh Steh	Model	
			34	26
L	L-S		○	-
M	L-S		○	-
N	L-S		○	-
O	L-S		○	-
P	L-S		○	-
Q	L-S		○	-
R	L-S		○	-
S	L-S		○	-

PRÍPRAVA NA ŠITIE

Inštalácia baterie pre cievkovač spodnej nite.

Batéria je súčasťou príslušenstva. Pred navíjaním spodnej nite vložte batériu do otvoru na zadnej časti stroja ①.

POZOR !

Keď stroj nebudete používať dlhšiu dobu, vyberte batériu zo stroja.

- 1 Otvorte kryt na zadnej časti stroja v smere šípky ②.
- 2 Vložte batériu správnou polaritou do. Zatvorte kryt. ovoru..
- 3 Presvedčte sa, že pri zatlačení ručného vypínača v smere šípky sa oska navíjača otáča.

Pozor: Oska navíjača sa točí iba po dobu tlačenia na vypínač v smere doľava.

③ SPÍNAČ NAVÍJANIA

Navíjanie spodnej nite

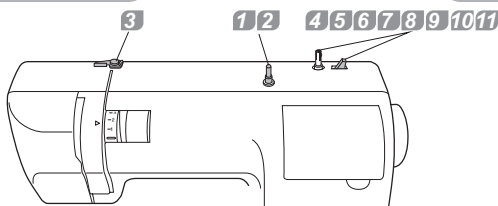
⚠ POZOR

! Pri navíjaní spodnej nite nestláčajte elektrický spúšťač

⊘ Pri navíjaní spodnej nite sa nedotýkajte rotujúcich častí stroja. Môže dôjsť k ublíženiu.

UPOZORNENIE !

Používajte len originálne diely TOYOTA



- 1 Vytiahnite niťový kolík
- 2 Na filcovú podložku vložte cievku s niťou. a navrch zasuňte kryt cievky.
 - ④ Kryt cievky
 - ⑤ Filc

Upozornenie: Filc je nasunutý na niťovom kolíku.
- 3 Potiahnite niť z cievky a vedzte ju cez vodič nite. Jednou rukou pridržte koniec nite druhou rukou zatahajte niť smerom k cievke, aby sa zasunula pod prítlačný tanierik, ako ukazuje obrázok.

PŘÍPRAVA NA ŠITÍ

Instalace baterie pro cívkovac spodní nitě.

Baterie je součástí příslušenství. Před navíjením spodní nitě vložte baterii do otvoru na zadní části stroje ①.

POZOR !

Když stroj nebudete používat delší dobu, vyjměte baterii ze stroje.

- 1 Otevřete kryt na zadní části stroje ve směru šípky ②.
- 2 Vložte baterii správnou polaritou do otvoru. Zavřete kryt.
- 3 Přesvědčete se, že při zatlačení ručního vypínače ve směru šípky se oska navíječe otáčí.

Pozor: Oska navíječe se točí jen po dobu tlačení na vypínač ve směru doleva.

③ SPÍNAČ NAVÍJENÍ

Navíjení spodní nitě

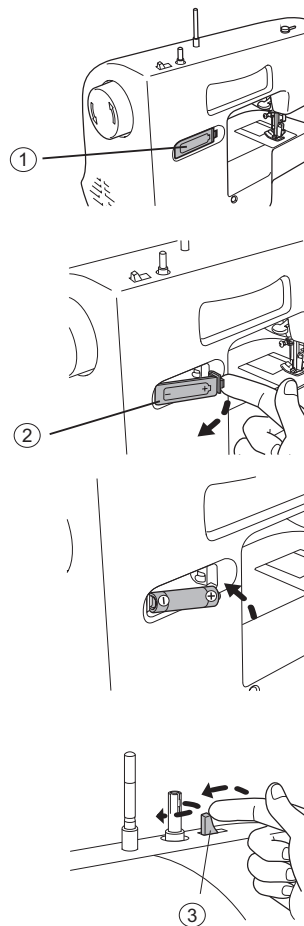
⚠ POZOR

! Při navíjení spodní nitě nezapínejte elektrický zpouštěč

⊘ Při navíjení spodní nitě se nedotýkejte rotujících částí stroje. Může dojít k úrazu.

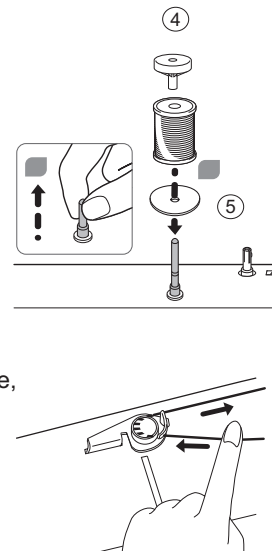
UPOZORNĚNÍ !

Používejte jen originální díly TOYOTA



- 1 Vyjměte niťový kolík
- 2 Na filcovou podložku vložte cívku s niťou a nahoru zasuňte kryt cívky.
 - ④ Kryt cívky
 - ⑤ Filc

Upozornění: Filc je nasunutý na niťovém kolíku.
- 3 Potáhněte niť z cívky a vedzte ji přes vodič nitě. Jednou rukou přidržeťe konec nitě, druhou rukou potáhněte niť směrem k cívce, aby se zasunula pod prítlačný talíř, jak ukazuje obrázok.



- 4 Konec nite prevlečte cez dierku cievky, ako je na obrázku.
- 5 Nasuňte cievku na osku navíjača cievky tak, aby drážka na vnútornom otvore cievky zapadla do výstupku na oske navíjača.

- ⑥ nit
⑦ dierka
⑧ drážka
⑨ kolík navíjača
⑩ perko

- 6 Pridržte koniec nitky, zatlačte na ručný vypínač v smere šípky a nechajte navinúť začiatok cievky.

- 7 Po navinutí začiatku cievky zastavte navíjanie.

Pozor: pri zatlačení na ručný vypínač doľavazadne cievka rotovať.

- 8 Odstrihnite koniec nite tesne nad dierkou cievky

- 9 Opäť zatlačte ručný vypínač do ľava. Navinte potrebné množstvo nite na spodnú cievku.

- 10 Ak chcete zastaviť navíjanie, prestaňte tlačiť na ručný vypínač.

Upozornenie

Navinutá niť nesmie presahovať okraj cievky

- 11 Vyberte cievku z osky navíjača a odstříhnete nitku.

- ⑪ správne
⑫ nesprávne

NAVLIEKANIE SPODNEJ NITE

⚠ POZOR

- ! **Pred navliekaním spodnej nite odpojte stroj od napájacej siete.** V opačnom prípade môže dôjsť k úrazu.

- 1 Vysunutím krytu smerom k sebe otvorte priestor púzdra cievky. Ťahajte kryt púzdra cievky k sebe a potom ho vyberte.

⑬ kryt púzdra cievky

- 2 Vložte cievku do púzdra cievky, tak aby sa niť odvíjala v proti smere hodinových ručičiek.

Pozor: Nesprávne vloženie cievky spôsobí zlé šitie a trhanie nite.

- 3 Konec nite ťahajte výrezom vodiča na púzdra cievky a a potom b, v smere šípky tak ako je znázornené na obrázku. Skrutka napnutia spodnej nite c.

⑭ púzdro cievky

- 4 Vytiahnite koniec nite asi 15cm. Zasuňte späť kryt púzdra cievky po bočných vodičoch až do úplného zavretia krytu.

⑮ Drážka
⑯ Výstupok

- 4 Konec nitě provlečte přes díрку cívky, jak je znázorněno na obrázku.

- 5 Nasuňte cívku na osku navíječe cívky tak, aby drážka na vnitřním otvoru cívky zapadla do výstupku na osce navíječe.

- ⑥ nit
⑦ otvor
⑧ drážka
⑨ kolík navíječe
⑩ pérko

- 6 Přidržte konec nitky, zatlačte na ruční vypínač ve směru šípky a nechte navinout začátek cívky.

- 7 Po navinutí začátku cívky zastavte navíjení.

Pozor: při zatlačení na ruční vypínač dolevazadne cívka rotovat.

- 8 Odstříhnete konec nitě těsně nad dírkou cívky

- 9 Opět zatlačte ruční vypínač doleva. Navíjete potřebné množství nitě na spodní cívku.

- 10 Jestliže chcete zastavit navíjení, prestaňte tlačit na ruční vypínač.

Upozornění

Navinutá niť nesmí přesahovat okraj cívky

- 11 Vyjměte cívku z osky navíječe a odstříhnete nitku.

- ⑪ správne
⑫ nesprávne

NAVLÉKÁNÍ SPODNÍ NITĚ

⚠ POZOR

- ! **Před navlékáním spodní nitě odpojte stroj z napájecí sítě.** V opačném případě může dojít k úrazu.

- 1 Vysunutím krytu směrem k sobě otevřete prostor pouzdra cívky. Tahejte kryt pouzdra cívky k sobě a potom ho vyjměte.

⑬ kryt pouzdra cívky

- 2 Vložte cívku do pouzdra cívky, tak aby se niť odvíjela v proti směru hodinových ručiček.

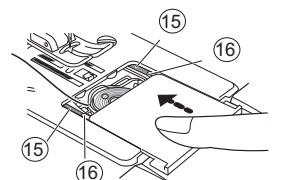
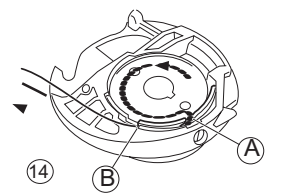
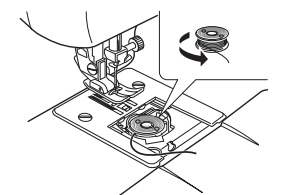
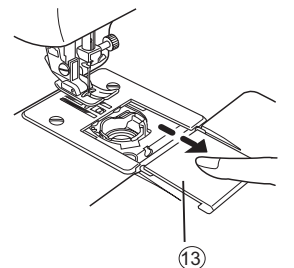
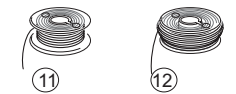
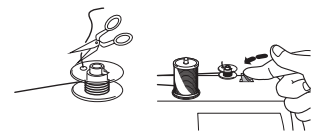
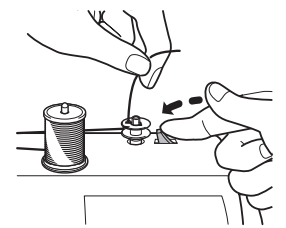
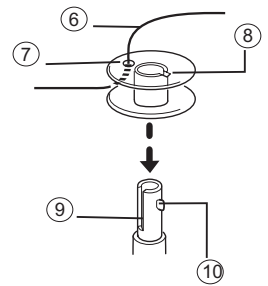
Pozor: Nesprávne vložení cívky způsobí špatné šití a trhaní nitě.

- 3 Konec nitě tahejte výrezem vodiče na pouzdře cívky a, poté b, ve směru šípky tak, jak je znázorněno na obrázku. Šroubek napětí spodní nitě c.

⑭ pouzdro cívky

- 4 Vytáhněte konec nitě asi 15cm. Zasuňte zpět kryt pouzdra cívky po bočních vodičích až do úplného zavření krytu.

⑮ Drážka
⑯ Výstupok



NAVLIEKANIE HORNEJ NITE

! POZOR

! Pred navliekaním hornej nite odpojte stroj od napájacej siete. V opačnom prípade môže dôjsť k

1 Otáčajte ručným kolesom v protismere hodinových ručičiek, aby nitový slučkovač bol v hornej polohe. Značka na ručnom kolese musí byť hore (12 hod).

(17) Značka
(18) Slučkovač

2 Zdvihnite pätku do hornej polohy. **Pozor: v prípade, že nezdvihnete pätku do hornej polohy navlečenie hornej nite nebude správne.**

19 Zdvíhač pätky

3 Vytiahnite nitový kolík

4 Na kolík nasuňte filc a potom cievku s niťou.

(20) Filc

5 Niť vedte cez vodič nite tak aby prechádzala popod miskú vodiča. Niť si pridržiňte druhou rukou ako je znázornené na obrázku.

(21) Vodič nite

6 Niť vedte cez napínač nite a ďalej cez vodiacu lištu.

(22) Vodiaca lišta
(23) Kolesko napínača nite

7 Niť ťahajte okolo vodiacej lišty smerom hore ako je na obrázku zobrazené. Prevlňte ju okolo kĺbovej páky.

(24) Slučkovač

8 Niť vedte cez pravú stranu vodiča nite. Ak ste nezdvihli pätku do hornej polohy, zdvihnite ju teraz. Pri ťahaní nite by táto nemala mať odpor.

(25) Vodič nite

9 Niť prevlečte cez ihlové očko v smere zpredu. Konec nite by mal mať dĺžku asi 15 cm.

(26) Predok
(27) 15 cm

NAVLÉKÁNÍ HORNÍ NITĚ

! POZOR

! Před navlékáním horní nitě odpojte stroj od napájecí sítě. V opačném případě může dojít k úrazu.

1 Otáčejte ručním kolem v protisměru hodinových ručiček, aby nitový smýčkovač bol v horní poloze. Značka na ručním kole musí být nahoře (12 hod).

(17) Značka
(18) Smyčkovač

2 Zdvihněte patku do horní polohy. **Pozor: v případě, že nezdvihněte patku do horní polohy, navlečení horní nitě nebude správné.**

19 Zdvíhač patky

3 Vytáhněte nitový kolík

4 Na kolík nasuňte filc a potom cívku s nití.

(20) Filc

5 Niť vedte přes vodič nitě tak, aby procházela pod miskou vodiče. Niť si pridržiňte druhou rukou, jako je znázorněno na obrázku.

(21) Vodič nitě

6 Niť vedte přes napínač nitě a dále přes vodičí lištu.

(22) Vodičí lišta
(23) Kolečko napětí nitě

7 Niť tahejte okolo vodičí lišty směrem nahoru, jak je znázorněno na obrázku. Provlňte ji okolo kloubové páky.

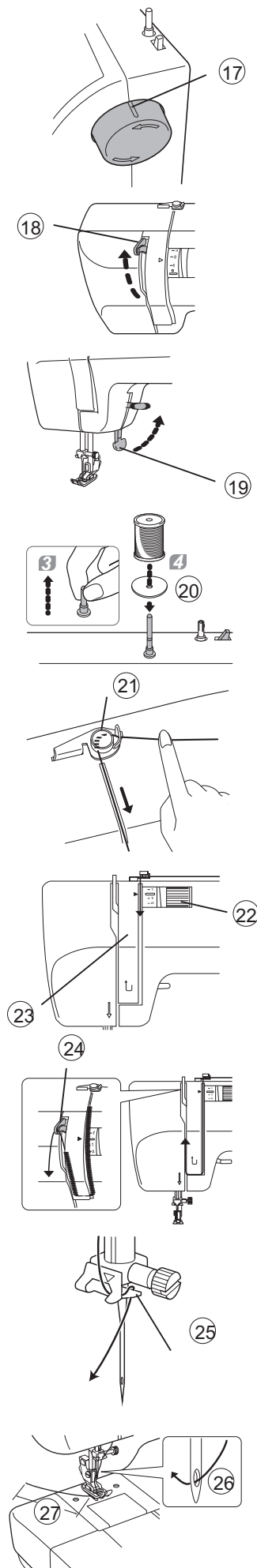
(24) Smyčkovač

8 Niť vedte přes pravou stranu vodiče nitě. Jestli jste nezdvihli patku do horní polohy, zdvihněte ji nyní. Při tahání nitě by neměla mít odpor.

(25) Vodič nitě

9 Niť provlečte přes jehlové očko ve směru zpredu. Konec nitě by měl mít délku asi 15 cm.

(26) Předek
(27) 15 cm



VYTIAHNUTIE SPODNEJ NITE

- 1 Pridržte koniec hornej nite a pootočte ručné koleso v smere k sebe až ihla dosiahne svoju dolnú polohu a otáčame ďalej, až sa ihla dostane do hornej polohy.
 (28) Ručné koleso

Pozor: Ručné koleso otáčajte vždy v smere k sebe ako znázorňuje šípka. Pri opačnom otáčaní dôjde k zamotaniu nite

Pozor: Ak hornú niť príliš napínate nemusí byť zachytená spodná niť.

- 2 Pri otáčaní ručným kolesom dôjde k zachyteniu a vytiahnutiu spodnej nite.

(29) Horná niť
 (30) Spodná niť

- 3 Hornú a spodnú niť potiahnite spoločne popod pätku asi na dĺžku 15 cm.
 (31) 15 cm

• Zapojenie stroja

! POZOR

! Nedotýkajte sa zásuvky a zástrčky mokrými rukami.
 V opačnom prípade môže dôjsť k úrazu el. napätím.

! Pri odpájaní stroja neťahajte za napájací kábel.
 Môže dôjsť k porušeniu kábla a následnému úrazu el. napätím.

- 1 Pripravte elektrický spúšťač
 - 2 Zasuňte napájací kábel do šijacieho stroja
 - 3 Zasuňte kábel do zásuvky napätia
 Zapnite vypínač.
- (32) Zástrčka na stroji
 (33) Pripájací kábel
 (34) Elektrický spúšťač
 (35) Zásuvka

● Obsluha elektrického spúšťača

Pri šití je potrebné zošliapnuť elektrický spúšťač. Čím viac stláčate el. spúšťač, tým rýchlejšie šije šijací stroj. Uvoľnením tlaku na el. spúšťač stroj zastaví.

(36) Elektrický spúšťač

VYTÁHNUTÍ SPODNÍ NITĚ

- 1 Přidržeťe konec horní nitě a pootočte ruční kolo ve směru k sobě až jehla dosáhne svoji dolní polohu a otáčíme dále, až se jehla dostane do horní polohy.
 (28) Ruční kolo

Pozor: Ruční kolo otáčejte vždy ve směru k sobě, jak znázorňuje šípka. Při opačném otáčení dojde k zamotání nitě

Pozor: Když horní nit příliš napínáte, nemusí být zachycená spodní nit.

- 2 Při otáčení ručním kolem dojde k zachycení a vytáhnutí spodní nitě.

(29) Horní nit
 (30) Spodní nit

- 3 Horní a spodní nit potáhněte společně pod patku asi na délku 15 cm.
 (31) 15 cm

• Zapojení stroje

! POZOR

! Nedotýkejte se zásuvky a zástrčky mokrými rukami.
 V opačném případě může dojít k úrazu el. proudem.

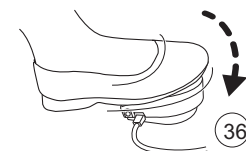
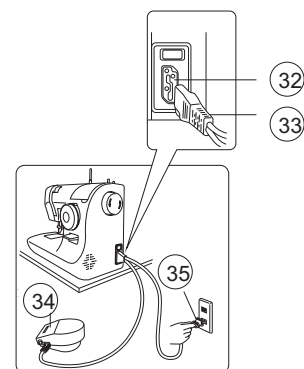
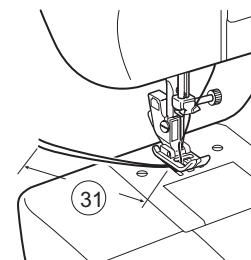
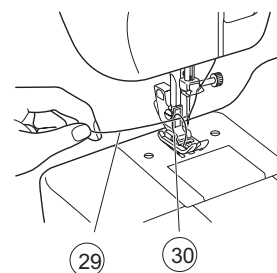
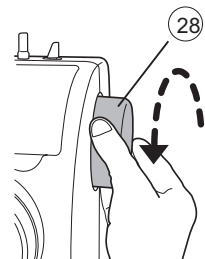
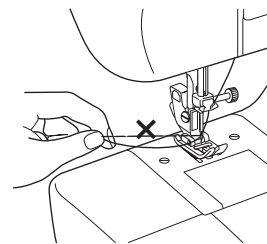
! Při odpojování stroje netahejte za napájecí kábel.
 Může dojít k porušení kabelu a následnému úrazu el. napětím.

- 1 Připravte elektrický spouštěč
 - 2 Zasuňte napájecí kabel do šicího stroje
 - 3 Zasuňte kabel do zásuvky napětí
 Zapněte vypínač.
- (32) Zástrčka na stroji
 (33) Připojovací kabel
 (34) Elektrický spouštěč
 (35) Zásuvka

● Obsluha elektrického spouštěče

Při šití je potřebné sešlipnout elektrický spouštěč. Čím víc stisknete el. spouštěč, tím rychleji šije šicí stroj. Uvolněním tlaku na el. spouštěč stroj šití zastaví.

(36) Elektrický spouštěč



✳ Šitie

ROVNÉ ŠITIE A SPÄTNÉ ŠITIE
(ZAPOŠITIE)

⚠ POZOR

☞ Počas šitia neťahajte látku. Látku pridržujte a nechajte ju posúvať podávačom stroja. V opačnom prípade môže dôjsť k zlomeniu ihly, alebo poškodeniu stehovej dosky a chapača.

● Rovné šitie

- 1 Otáčajte ručným kolieskom v smere k sebe až do hornej polohy ihly.
- 2 Pomocou voliča programu vyberte požadovaný steh.
- 3 Šitú látku vložte do stroja a pätku dajte do spodnej polohy. Zošľapnutím nožného pedálu začnite šiť.

● Koniec šitia

Po ukončení šitia pootočte ručným kolom k sebe, aby ihla ostala v hornej polohe. Zdvihnite pätku do hornej polohy a látku vyberte.

● Odstrih nite na prítlačnej pätke

Obe nite uchyťte a odstrihnite ich na odstrihu nite, ktorý sa nachádza na tyčinke prítlaku pätky.

③7 Odstrih nite

● Spätné šitie

Spätné šitie (zapošitie) sa používa na začiatku a konci šitia a zabezpečia stehy pred páraním.

Spätné šitie (zapošitie) vykonáte zatlačením tlačítka spätného šitia.

- ☞ Šite spätným stehom asi 1 cm vždy na začiatku šitia, čím zabezpečíte steh proti páraniam.
- ☞ Zapošite 3-4 stehy na konci šitia.

Pozor: pri spätnom šití sa látka bude posúvať opačným smerom. Uvoľnením tlačítka bude stroj šiť opäť dopredu.

③8 Tlačítko spätného šitia

✳ Šití

ROVNÉ ŠITÍ A ZPĚTNÉ ŠITÍ
(ZAPOŠITÍ)

⚠ POZOR

☞ Během šití netahejte látku. Látku přidržujte a nechte ji posouvat podavačem stroje. V opačném případě může dojít k zlomení jehly, nebo poškození stehové desky a chapače.

● Rovné šití

- 1 Otáčejte ručním kolem směrem k sobě až do horní polohy jehly.
- 2 Pomocí voliče programů vyberte požadovaný steh.
- 3 Šitou látku vložte do stroje a patku dejte do spodní polohy. Sešlápnutím nožního pedálu začněte šít.

● Ukončení šití

Po ukončení šití pootočte ručním kolem k sobě, aby jehla zůstala v horní poloze. Zdvihnete patku do horní polohy a vyjměte látku.

● Odstrih nitě na prítlaku patky

Obě nitě uchyťte a odstrihněte je na odstrihu nitě, který se nachází na tyčince prítlaku patky.

③7 Odstrih nitě

● Zpětné šití

Zpětné šití (zapošití) se používá na začátku a konci šití. Chrání stehy před páraním.

Zpětné šití (zapošití) vykonáte stlačením tlačítka zpětného šití.

- ☞ Šijte zpětným stehem (asi 1 cm) vždy na začátku šití. Tím zabezpečíte steh proti páraní.
- ☞ Tutéž operaci proveďte na konci šití.

Pozor: při zpětném šití se látka bude posouvat opačným směrem. Uvoľněním tlačítka bude stroj šít opäť dopredu.

③8 Tlačítko zpětného šití

