

SM-6000

TRISTAR

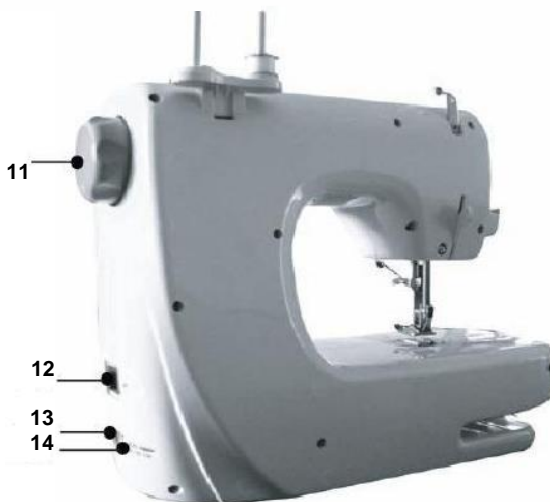


NL Gebruikershandleiding
UK User manual
FR Manuel d'utilisation
DE Bedienungsanleitung
ES Manual de usuario
IT Manuale utente
PT Manual de utilizador
SE Användarhandbok
EL Εγχειρίδιο χρήστη

HR Korisnički priručnik
NO Brukermanual
BG Потребителски наръчник
HU Kézikönyv
DK Brugervejledning
CZ Uživatelská příručka
PL Instrukcja obsługi
RO Manual de utilizare
SRB Upustvo za rukovanje



Onderdelenbeschrijving | Parts description | Description des pièces | Teile Beschreibung | Descripción de las partes | Parti descrizione | Peças descrição | Delar beskrivning | Dijelovi opis | Deler beskrivelse | Части описание | Részek leírása | Dele beskrivelse | Části popis | Części opis | Piese descriere | Μέρη περιγραφή | Opis delova



1

Spoelhouder
 Spool pin
 Broche à bobine
 Garnrollenstift
 Portabobinas
 Ago bobina
 Pino do carretel
 Trådrollshållare
 Zatik špule
 Spolepinne
 Щифт за макара
 Orsó tú
 Trissestift
 Trn na horní cívku s nití
 Trzpień na szpulkę
 Ac mosor
 Πείρος τυμπάνου
 Iгла špulne

3

Draadspanning schakelaar
 Thread tension dial
 Molette de réglage de la tension du fil
 Fadenspannungsschalter
 Regulador de tensión del hilo
 Quadro tensione filo
 Indicador de tensão da linha
 Trådspänningsratt
 Kotačić regulatora napetosti konca
 Trådstrammings-ratt
 Диск за опъване на края
 Cérnafeszesség tárcsa
 Trådspændingshjul
 Kolečko napětí nitě
 Pokrętko naprężenia
 Întinzător de fir
 Ρυθμιστικό τάνυσης νήματος
 Regulator napetosti konca

5

Draad spanningschijf
 Thread tension release bar
 Barre de relâchement de la tension du fil
 Hebel zum Lösen der Fadenspannung
 Barra de destensión del hilo
 Barra rilascio tensione filo
 Barra de libertação de tensão da linha
 Trådspännararm
 Ručica za otpuštanje zategnutosti konca
 Trådstrammings frigjørings-spak
 Лост за разхлабване на края

2

Draadgeleider
 Winding thread guide
 Œillet de guidage du fil
 Fadenführung zum Spulen
 Guía hilos del devanador
 Guida fili di avvolgimento
 Guia de enrolar a linha
 Trådledare för spolning
 Vodilica za namatanje konca
 Trådvinder-fører
 Водач за навиване на края
 Csavarodó cérna vezető
 Trådstyr
 Vedení napínání nitě
 Prowadnik nici
 Conducător de fir de bobinare
 Οδηγός νήματος τυλίγματος
 Vodica za namotavanje konca

4

Patroon schakelaar
 Pattern selector
 Sélecteur de points
 Musterelektor
 Selector de puntos
 Selettore modello
 Selector de padrão
 Sömväljare
 Izbornik uzorka
 Mønstervelger
 Селектор за избор на бодове
 Minta választó
 Mønstervælger
 Volič stehu
 Pokrętko wyboru ściegu
 Selector model
 Επιλογέας μοτίβου
 Regulator šema

6

Draadsnijder
 Thread cutter
 Coupe fil
 Fadenabschneider
 Cortador de hilo
 Tagliafilo
 Cortador de linha
 Tråðskärare
 Rezač konca
 Trådkutter
 Приспособление за рязане на края

Cérnafeszesség kioldó
Udløser for trådspænding
Páčka uvolnění napětí nitě
Dźwignia zmiany naprężenia nici
Barã eliberare tensiune fire
Μπάρα απελευθέρωσης τάνυσης νήματος
Pločica za otpružanje napetosti konca

7

Naaldklem schroef
Needle clamp screw
Vis de serrage de l'aiguille
Nadelhalterschraube
Tornillo de sujeción de la aguja
Morsetto ago
Parafuso de fixação da agulha
Klämskruv för nål
Vijak za pritezanje igle
Nål-låseskrue
Винт за затягане на иглата
Tű szorítócsavar
Skrue til nålfastspænding
Šroub upevnění jehly
Śruba mocująca igłę
Şurub de strângere ac
Βίδα σύσφιξης βελόνας
Zavrtanj stege za iglu

9

Afdekglaasje
Transparent cover
Couvercle transparent
Transparente Abdeckung
Cubierta transparente
Coperchio trasparente
Tampa transparente
Genomskinligt lock
Prozirni poklopac
Transparent lokk
Прозрачен капак
Áttetszõ borítás
Transparent dæksel
Průsvitný kryt
Przezroczysta pokrywa
Σαράς transparent
Διαφανές κάλυμμα
Providni poklopac

11

Handwiel
Handwheel
Volant
Handrad

Cérnavágó
Trådskærer
Odstřihovač nitě
Nożyk
Täietor de fir
Κόπτης νήματος
Sekač konca

8

Drukvoet
Presser foot
Pied-de-biche
Nähfuß
Prensa-telas
Piedino
Base de pressão
Pressarfot
Stopa pritiskača
Trykkfot
Притискащо краче
Sajtoló talapzat
Trykfoed
Přítlačná patka
Pedał nożny
Picior presor
Άκρο πιεστικού
Stopa za pritisak

10

Terug naaien schakelaar
Reserve sewing lever
Levier de marche arrière
Hebel zum Rückwärtsnähen
Palanca de retroceso
Leva cucitura a rovescio
Alavanca de costurar invertido
Bakåtsõmomkopplare
Ručica za šivanje unatrag
Syng bakover knapp
Лост за обратен шев
Fordított varrás emelő
Knap til reverserende syning
Páka zpětného chodu
Dźwignia szycia wstecznego
Manetã coasere înapoi
Μοχλός αντίστροφης ραφής
Rezervna ručica štepa

12

Aan/uit schakelaar
On/Off switch
Interrupteur On/Off
Ein/Ausschalter

Volante
Volantino
Roda manual
Handhjul
Ručni kotačić
Ratt
Ръчно колело
Kézikerék
Håndhjul
Ručni kolo
Kolo ręczne
Volan mic (de mână)
Χειροκίνητος τροχός
Točak

13

Voetpedaal aansluiting
Foot pedal receptacle
Prise de raccordement de la pédale
Fußpedalsteckdose
Receptáculo del pedal
Alloggiamento pedale
Receptáculo de controlo do pedal
Anslutning för fotpedal
Utičnica za nožnu papučicu
Fot-pedal kontakt
Букса за педала
Pedál dugaszaljat
Stikforbindelse til fodpedal
Elektrická zásuvka nožního pedálu
Gniazdko do podłączenia pedała nożnego
Priză pedală de picior
Υποδοχή πεντάλ ποδιού
Kućište pedale

Interruptor de encendido/apagado
Interruttore ON/OFF
Interruptor Ligar/Desligar
Strömbrytare
Sklopka za uključivanje/isključivanje
På/Av bryter
Превключвател за включено /изключено
Főkapcsoló
Tænd/sluk-kontakt
Vypínač ZAP (I) /VYP (O)
Przełącznik włączania/wyłączania
Comutator pornit/oprit
Διακόπτης Ενεργοποίησης/Απενεργοποίησης
Prekidač za uključivanje i isključivanje

14

Stroom aansluiting
Transformer receptacle
Prise de raccordement du transformateur
Transformatorsteckdose
Receptáculo del transformador
Alloggiamento trasformatore
Receptáculo do transformador
Anslutning för transformator
Utičnica za transformator
Transformator kontakt
Букса за трансформатора
Transzformátor dugaszaljat
Stikforbindelse til transformer
Elektrická zásuvka transformátoru
Gniazdko do podłączenia zasilacza
Priză transformator
Υποδοχή μετασηματιστή
Kućište transformatora

Accessoires



15

Stroomadaptor
 Adaptor
 Adaptateur
 Netzteil
 Adaptador
 Adattatore
 Adaptador
 Adapter
 Adapter
 Adapter
 Adapter
 Адаптер
 Adapter
 Adapter
 Adaptér
 Zasilacz
 Adaptor
 Προσαρμογέας
 Adapter

17

Draadbegeleider
 Threader
 Régulateur de tension du fil
 Nadeleinfädler
 Enhebrador
 Infilafilo
 Enfia-agulhas
 Iträdare
 Končanik
 Treer
 Túbefűző
 Trådleder
 Navlékač nití
 Nawlekacz
 Dispozitiv de înfirare
 Κουβαρίστρα
 Usmerivač konca

19

Spoelhouder
 Spool pin
 Broche à canettes
 Garnrollenstift
 Portabobinas
 Ago bobina
 Pino do carretel
 Trådrollshållare
 Zatik špule
 Snellepinne
 Щифт за макара
 Tekerőorsó tű
 Trissestift

16

Voetpedaal
 Foot pedal
 Pédale de commande
 Fußpedal
 Pedal
 Pedale
 Pedal de pé
 Fotpedal
 Nožna paručica
 Fot-pedal
 Педал
 Pedál
 Fodpedal
 Nožní pedál
 Pedal nożny
 Pedală de picior
 Πεντάλι ποδιού
 Pedala

18

Spoel opwinder
 Bobbin winding pin
 Dévidoir
 Spulenwickelstift
 Devanador de bobinas
 Ago avvolgimento bobina
 Pino enrolador da bobina
 Spolaxel
 Zatik koluta za namatanje
 Trådvinging spolepinne
 Orsótekerő tű
 Spoleviklingsstift
 Navíjecí kolík spodní cívky
 Nasadka do nawijania szpulki
 Ac de bobinare bobină
 Πείρος περιέλιξης μπουμπίνας
 Igla za namotavanje kalema

20

Naalden (3X)
 Needles (3X)
 Aiguilles (3X)
 Nadeln (3X)
 Agujas (3X)
 Aghi (3 X)
 Agulhas (3x)
 Nålar (3x)
 Igle (3x)
 Nåler (3X)
 Игли (3X)
 Tűk (3X)
 Nâle (3X)

Trn na spodní cívku s nití
Trzpień na szpulkę
Ac mosor
Πείρος τυμπάνου
Iгла špulne

21

Dubbele naald
Twins needle
Double aiguille
Zwillingsnadel
Agujas gemelas
Ago doppio
Aguilhas gémeas
Tvillingnål
Dvostruka igla
Tvillingnål
Двойна игла
Páros tű
Dobbeltnål
Dvojitá jehla
Igly podwójne
Ac dublu
Διπλή βελόνα
Dvostruka igla

Jehly (3x)
Igly (3X)
Ace (3X)
Βελόνες (3X)
Igle (3x)

22

Spoelen (4X)
Bobbins (4X)
Canettes (4X)
Spulen (4X)
Bobinas (4X)
Bobine (4 X)
Bobinas (4x)
Spolar (4x)
Namoti (4x)
Spoler (4X)
Καλερчета (4X)
Orsóok (4X)
Spoler (4x)
Cívky na spodní nit (4x)
Szpulce (4X)
Mosoare (4x)
Μπομπίνες (4X)
Kalemovi (4x)

Verwijder alle verpakkingen van het apparaat.

Controleer of alle onderdelen zijn meegeleverd en uit de verpakking zijn verwijderd.

Controleer of de spanning van het apparaat overeenkomt met de netspanning van uw huis.

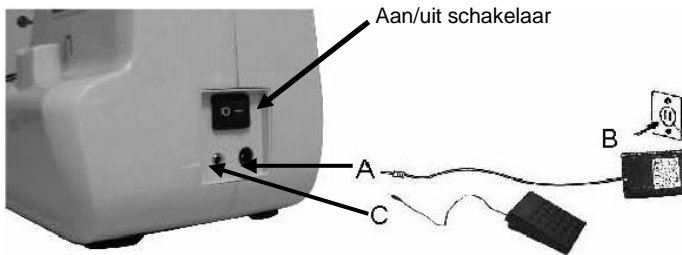
Voltage 220V-240V 50Hz.

Aansluiten op de netspanning

Pak de adapter (nr.15) en het voetpedaal (nr.16)

1. Sluit plug "A" aan op de machine en de stekker "B" in het stopcontact.
2. Zet de schakelaar op "AAN".
3. Sluit de voetpedaal "C" aan op de machine.
4. Afhankelijk van de druk op het voetpedaal wordt de snelheid van de machine geregeld.

Het lampje gaat aan zodra u de stroomschakelaar op "AAN" zet.



Het plaatsen of verwisselen van de naald

Let op!: Om een elektrische schok te voorkomen, moet u de machine uit zetten alvorens u een naald plaatst of verwijdert.

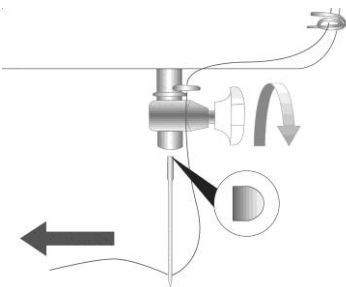
Verwissel regelmatig de naald, zeker wanneer deze tekenen van slijtage vertonen.

Plaats de naald als volgt:

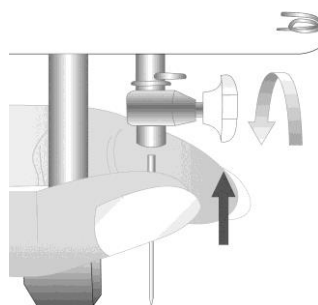
Draai met het handwiel (nr.11) de naald in de hoogste positie.

Draai naaldklemmschroef (nr.7) los. De vlakke zijde van de naald moet naar achteren wijzen.

Duw de naald zo ver als mogelijk naar boven en draai de naaldklemmschroef weer vast.



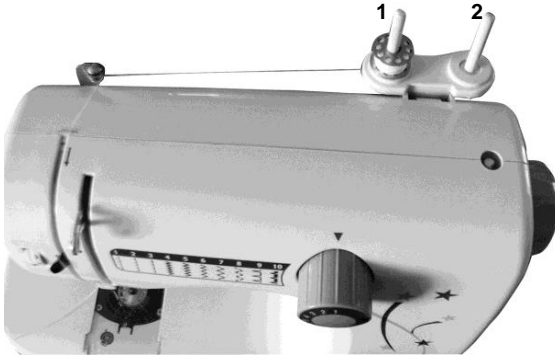
Demonderen van de naald



Plaatsen van de naald

Plaatsen van de dubbele naald

Verwijder de enkele naald en plaats de meegeleverde dubbele naald. Plaats 2 spoelen op de spoelwinders zoals aangegeven op de onderstaande afbeelding. De dubbele naald kan alleen voor rechte steken gebruikt worden.



Aanbrengen van de bovendraad

Voor het snel en gemakkelijk aanbrengen van de bovendraad dient u onderstaande stappen te volgen. De stippellijn is de lijn die de draad over en door de machine volgt. Op de uitvergrotingen treft u een verduidelijking aan van de betreffende stap.

1. Zet de spoel op de spoelwinder en geleid de draad over de draadgeleider van rechts naar links en volg met de draad de richting van de stippellijn. Druk de draaddrukplaat (A) naar links en geleid de draad naar beneden en zorg dat de draad tussen de drukplaat zit
2. Ga verder naar beneden met de draad om de vaste draadgeleider (B) van links naar rechts en ga weer omhoog.
3. Geleid de draad door de draadhendel (C), van links naar rechts
4. Ga verder en voer de draad door de draadgeleider (D) van voor naar achter.
5. Geleid de draad over de lage geleider van achter naar voor
6. Breng de draad door de draadprotector (E).
7. Tenslotte voer de draad door de naald van voor naar achter. **Belangrijk!!!**





Aanbrengen van de onderdraad

Indien u de onderste spoel wilt aanbrengen of verwijderen moet de naald zich in de bovenste positie bevinden. Draai daarvoor aan het handwiel (nr.11). Tevens dient de drukvoet (nr.8) op de hoogste stand te staan. Schuif het afdekglasje (nr. 9) naar voren.

Leg de spoel zodanig in de cassette zodat de draad met de klok mee loopt.

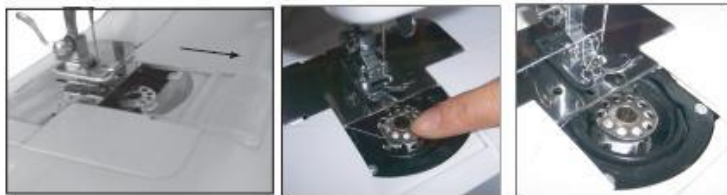
Schuif het afdekglasje weer terug op haar plaats.

Pak de bovendraad in uw linkerhand en houd enige spanning op de draad.

Gebruik de rechter hand om het handwiel (nr.11) tegen de klok in te draaien totdat de naald weer in de bovenste stand is.

Als de naald de bodem bereikt zal de bovendraad de onderdraad meenemen.

Trek de boven- en onderdraad onder de drukvoet (nr.8) door (ongeveer 10 cm).



Opwinden van de spoel.

Figuur 1. Plaats een klosje garen op de spoelhouder (nr.1).

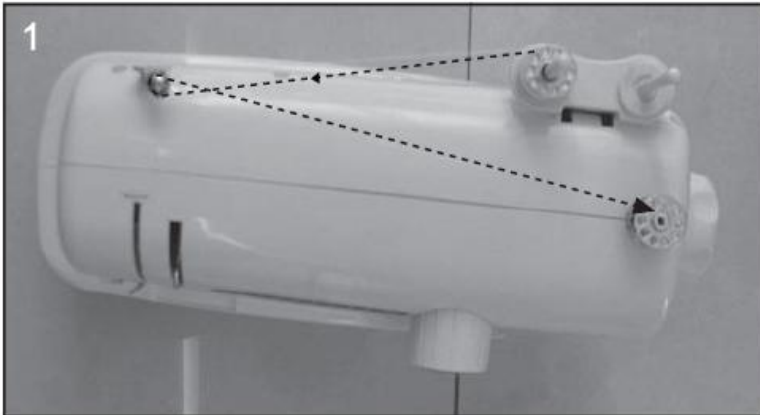
Geleid de draad via de draadgeleider (nr. 2) naar een lege spoel.

Plaats de losse spoelwinder (nr. 18) op de machine.

Wind de draad enkele keren met de klok mee om de lege spoel en plaats deze op de spoelwinder (nr.18)

Figuur 2. Draai enkele malen aan het handwiel (nr. 11) en voel of de draad strak staat.

Druk op het voetpedaal (nr.16) totdat de spoel vol is. Verwijder de spoel door de draad door te snijden.



Achteruit naaien

Aan het eind van een naad moet u de knop voor achteruit naaien (nr. 10) indrukken.

Houd deze knop ingedrukt en naai een paar steken achteruit om de naad vast te zetten.

De achteruit naad mag niet langer zijn dan 5cm.

Verwijderen van uw werk.

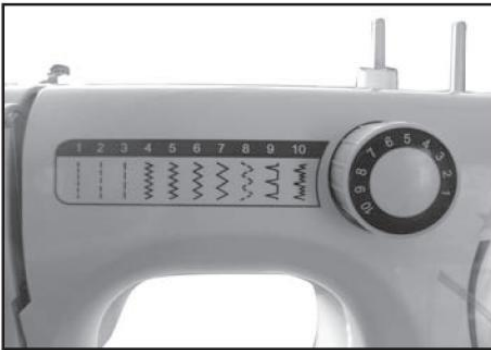
Draai het handwiel (nr. 11) naar u toe en breng de draadhendel in de hoogste positie. Breng de drukvoet (nr.8) omhoog en verwijder uw werk naar achteren. Snijd de draden door met de draadsnijder (nr. 6) aan de zijkant van de machine.

Rechte steek en andere steken

Er zijn drie verschillende rechte steken. Selecteer met de patroonschakelaar (nr. 4) de steek die u wenst. Zet de naald in de hoogste positie door het handwiel tegen de klok in te draaien. Trek voorzichtig beide draden (± 10 cm) naar achteren. Zet de drukvoet (nr. 8) omhoog en breng uw naaiwerk onder de drukvoet en breng deze weer naar beneden.

Druk voorzichtig op het voetpedaal (nr. 16) en begin te naaien. Begeleid het naaiwerk met de hand. Stop met de naald in de bovenste positie waardoor de draad eenvoudig kan worden uitgetrokken. Zet de drukvoet omhoog en verwijder uw naaiwerk.

Dit geldt voor alle door u gewenste patronen.



Opmerking:

Als u de patroonschakelaar verdraait, overtuig u er dan van dat de naald zich in de bovenste positie bevindt om verbuigen of beschadiging te voorkomen.

Als u het patroon selecteert zet de knop dan op de juiste positie anders beschadigt de naald of u naait een verkeerd patroon.

Instellen van de draadspanning

Voor een juist resultaat dienen de bovenste en de onderste draad gelijk te staan. Met de draadspannings schakelaar (nr. 3) kan de bovenste draad van links naar rechts worden gesteld. Draai aan deze schakelaar totdat de 2 draden gelijk achter elkaar staan.

Problemen oplossen

Probleem	Oorzaak	Oplossing
Bovenste draad breekt	<ol style="list-style-type: none"> 1. De bovenste draad is niet goed aangebracht. 2. De draad spanning is te groot. 3. De draad is te dik voor de naald. 4. De naald is niet correct geplaatst. 5. De draad is om de spoel gedraaid 6. De naald is beschadigd. 	<ol style="list-style-type: none"> 1. Voer de bovendraad opnieuw in. 2. Verminder de spanning van de draad (verlaag het getal). 3. Gebruik een dikkere naald. 4. Verwijder en plaats denaald opnieuw (platte kant achter). 5. Verwijder de spoel en wind hem opnieuw op. 6. Vervang de naald.
De onderdraad breekt.	<ol style="list-style-type: none"> 1. De onderdraad is niet goed gepositioneerd. 2. De bovenste draad spanning is te laag. 	<ol style="list-style-type: none"> 1. Controleer de onderdraad nauwkeurig. 2. Pas de bovenste draad spanning aan.
Overgeslagen steken	<ol style="list-style-type: none"> 1. De naald is niet correct geplaatst 2. De naald is beschadigd 3. De maat van de naald is onjuist. 4. De voet is niet goed geplaatst. 	<ol style="list-style-type: none"> 1. Verwijder en plaats de naald opnieuw (platte kant naar achteren). 2. Plaats een nieuwe naald. 3. Kies een goede naald voor het garen en de stof. 4. Controleren en goed plaats.
Naald breekt	<ol style="list-style-type: none"> 1. De naald is beschadigd 2. De naald is niet correct geplaatst. 3. Verkeerde naald voor deze stof gebruikt. 	<ol style="list-style-type: none"> 1. Plaats een nieuwe naald. 2. Plaats de naald op de juiste manier (platte zijde naar achteren). 3. Kies de juiste naald voor deze stof. 4. Controleren en goed monteren.
Losse steken	<ol style="list-style-type: none"> 1. De draden zijn niet goed aangebracht 2. De spoel is niet goed opgewonden. 3. De combinatie van naald / sof / draad komen niet overeen. 4. De draad spanning is verkeerd. 	<ol style="list-style-type: none"> 1. Breng de draden op de juiste manier aan. 2. De draad goed op de spoel winden. 3. Kies een goede naald voor de draad en stof. 4. Corrigeer de draad spanning.

Belangrijke veiligheidsvoorschriften



- Lees alle instructies voor gebruik.
- Raak geen hete oppervlakken aan. Gebruik handvatten of knoppen.
- Om u te beschermen tegen een elektrische schok; snoer, stekker of het apparaat niet onderdompelen in water of een andere vloeistof.
- Haal de stekker uit het stopcontact indien het apparaat niet in gebruik is of voor reiniging.
- Laat het apparaat afkoelen alvorens onderdelen te verwijderen of te monteren.
- Het apparaat niet gebruiken met een beschadigd snoer of stekker of indien het toestel beschadigd is op enigerlei wijze.
- Het gebruik van accessoires die niet zijn aanbevolen door de fabrikant van het apparaat kan schade veroorzaken en beëindigt iedere garantie die u heeft.
- Gebruik het apparaat niet buitenshuis of op of in de buurt van directe warmtebronnen.
- Laat geen snoer over de rand van de tafel hangen tegen hete oppervlakken of in contact komen met het apparaat. Plaats het product niet onder of dicht bij de gordijnen, raambekleding enz.
- Dit apparaat is alleen voor huishoudelijk gebruik en voor het doel waar het voor bestemd is.
- Het apparaat moet worden geplaatst op een stabiele, vlakke ondergrond.
- Dit apparaat mag alleen worden gebruikt onder toezicht van volwassenen.
- Dit apparaat is niet bedoeld om gebruikt te worden door personen (waaronder kinderen) met verminderde fysieke, zintuiglijke of mentale capaciteiten of een gebrek aan ervaring en kennis, tenzij zij onder toezicht staan of aanwijzingen hebben gekregen m.b.t. het gebruik van dit apparaat door iemand die verantwoordelijk is voor hun veiligheid.
- Om kinderen te beschermen tegen de gevaren van elektrische apparatuur mag u ze nooit zonder toezicht bij het apparaat laten. Selecteer daarom een plek voor uw apparaat op dusdanige wijze dat kinderen er niet bij kunnen. Zorg er voor dat de kabel niet naar beneden hangt.

BEWAAR DEZE INSTRUCTIES VOOR LATERE RAADPLEGING

Garantievoorwaarden en service

- Bij schade veroorzaakt door het niet opvolgen van de gebruiksaanwijzing, vervalt het recht op garantie! Voor vervolgschade die hieruit ontstaat, zijn wij niet aansprakelijk.
- Voor materiële schade of persoonlijk letsel veroorzaakt door ondeskundig gebruik of het niet opvolgen van de veiligheidsvoorschriften zijn wij niet aansprakelijk. In dergelijke gevallen vervalt elke aanspraak op garantie.
- Anders dan het schoonmaken, zoals genoemd in deze handleiding, is aan dit apparaat geen ander onderhoud noodzakelijk.
- Indien er reparaties moeten worden uitgevoerd, mag dit uitsluitend door een geautoriseerd bedrijf gebeuren.
- Dit apparaat is alleen bedoeld voor HUISHOUDELIJK gebruik en niet voor commercieel of industrieel gebruik.
- Het product mag niet worden gewijzigd of veranderd.

- Indien zich problemen zouden voordoen gedurende 2 jaar na aankoopdatum, welke gedekt zijn door de fabrieksgarantie, zal TRISTAR het apparaat repareren of vervangen.
- Uitsluitend materiaal- en/of fabricagefouten zijn voorbegrepen in deze garantie. TRISTAR is niet verantwoordelijk voor schade:
 - 1) Ten gevolge van een val of ongeluk.
 - 2) Indien het apparaat technisch is gewijzigd door gebruiker of derden.
 - 3) Door oneigenlijk gebruik van het apparaat.
 - 4) Door normale gebruiksslijtage.
- Door eventuele reparatie wordt de oorspronkelijke garantieperiode van 2 jaar niet verlengd. Deze garantie is slechts geldig op Europees grondgebied. Deze garantie heft de gebruikersrechten volgens Europese richtlijn 1944/44CE niet op.
- Voor vragen of klachten kunt zich melden bij uw verkooppunt.
- Bewaar altijd uw aankoopbewijs, zonder dit aankoopbewijs kunt u geen aanspraak maken op enige vorm van garantie.

Aanwijzingen ter bescherming van het milieu



Dit product mag aan het einde van zijn levensduur niet bij het normale huisafval worden gedeponerd, maar dient bij een speciaal inzamelpunt voor het hergebruik van elektrische en elektronische apparaten te worden aangeboden. Het symbool op artikel, gebruiksaanwijzing en verpakking attendeert u hier op. De gebruikte grondstoffen zijn geschikt voor hergebruik. Met het hergebruik van gebruikte apparaten of grondstoffen levert u een belangrijke bijdrage voor de bescherming van ons milieu. Informeer bij uw lokale overheid naar het bedoelde inzamelpunt.

Verpakking

Het verpakkingsmateriaal is 100% recyclebaar, lever het verpakkingsmateriaal gescheiden in.

Product

Dit apparaat is voorzien van het merkteken volgens de Europese richtlijn 2002/96/EG Inzake Afgedankte elektrische en elektronische apparaten(AEEA). Door ervoor te zorgen dat dit product op de juiste manier als afval wordt verwerkt, helpt u mogelijk negatieve consequenties voor het milieu en de menselijke gezondheid te voorkomen.

EG-conformiteitsverklaring

Dit apparaat is ontworpen om in contact te komen met levensmiddelen en is ontworpen in overeenstemming met de EG-richtlijn 89/109/EEC

Dit apparaat is ontworpen, vervaardigd en in de handel gebracht in overeenstemming met: de veiligheidsdoeleinden van de "laagspanningsrichtlijn"nr. 2006/95/EC, de beschermingsvoorschriften van de EMC-richtlijn 2004/108/EC "Electromagnetische compatibiliteit" en de vereiste van richtlijn 93/68/EG.

Operation and maintenance

Remove all packaging of the device.

Check if the voltage of the appliance corresponds to the main voltage of your home.

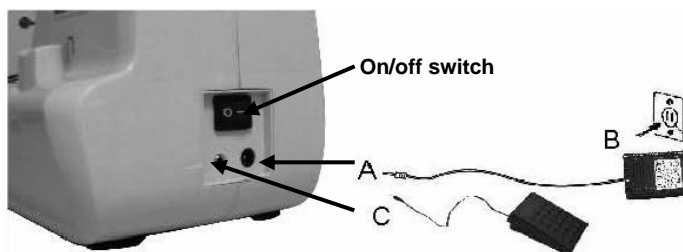
Rated voltage : AC220-240V 50Hz.

Connecting to the power source

Get the adaptor (no. 15) and the foot pedal (no. 16).

1. Connect plug "A" to the machine and plug "B" into the wall outlet
2. Turn on power switch "ON".
3. Connect the foot control "C" to the machine.
4. The speed of the machine can be regulated by applying pressure to the foot controller.

Press the main switch to "ON" for power, the sewing light will burn.



Insert or change the needle

Attention: Turn power to "off" position before inserting the needle, to avoid electrical shock.!

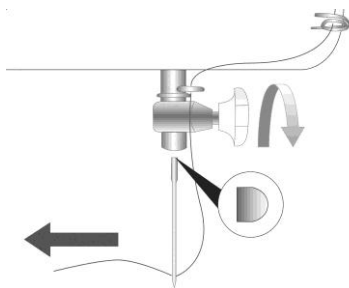
Change the needle regularly, especially if it is showing signs of wear and causing problems.

Insert the needle as follows:

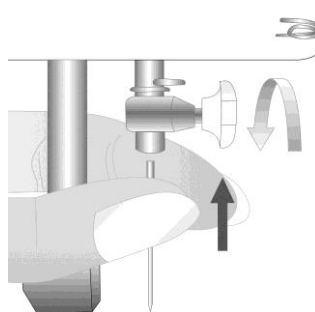
Turn the handwheel (no. 11) to top position.

Loose the needle clamp screw(no.7) and tighten again after inserting the new needle.

The flat side of the needle should be towards the back. Insert the needle as far up as it will go.



Take out of the needle

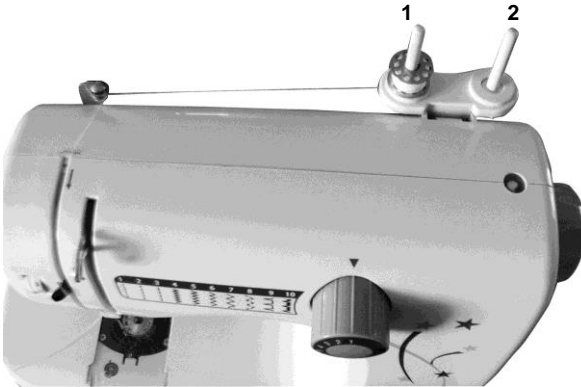


Inserting the needle

Twins needle

Take out the single needle, then put the twins needle. Put two bobbins onto the winding thread guide, same as picture below. Two stitches separately insert into two pinpole of twins needle. Other steps are same as threading the single needle.

Note: Twins needle is only suitable for straight stitch. It can sew two straight stitches in parallel.



Upper thread.

For quick and easy installation of the upper thread follow the steps below.

The open line in the picture below, suggests the thread which goes through the device.

The enlargements can be a clarification of the step.

1. Put the bobbin on the bobbin winder and guide the thread over the winding thread guide from right to left.
Push thread tension release bar (A) to left, then guide the thread down between the tension disc making sure that the thread has been inserted into the tension disc.
2. Continue to draw the thread down and around the thread pulling bar fixed holder spring (B) from left to right.
3. Draw the thread up, through the take-up lever draw (C) from left to right.
4. Continue to draw the thread down through the upper guide (D) from front to back.
5. Drawing down the thread and through the lower guide from back to front.
6. Continue to draw down the thread through the thread protector (E).
7. Finally thread the needle from front to back (important !!!!)

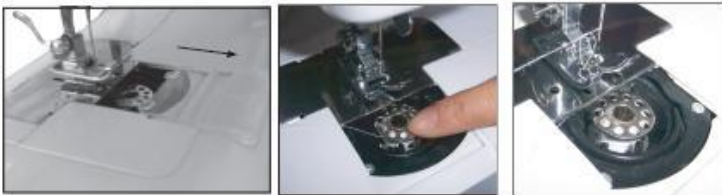




Lower thread

When inserting or removing the lower bobbin, the needle must be fully raised.
 Turn the hand wheel (no.11). Pull out the plastic transparent cover (no. 9).
 Insert the bobbin in the bobbin case, so that the thread rind in a clockwise direction.
 Replace the transparent cover (no. 9)

Raise the presser foot, hold the upper thread with the left hand, right hand turn the handwheel anticlockwise until the needle is raised. When the needle reach the bottom, the hook tray will hook the upper thread, rotate the hook tray to pull the lower thread out. Pull the lower and upper thread under presser foot(no.8), pull out 10 cm to the back.



Winding of the bobbins

Figure 1. Place a yarn pin on the spool pin (no.1).

Guide the thread through the winding thread guide (no.2) to the empty bobbin.

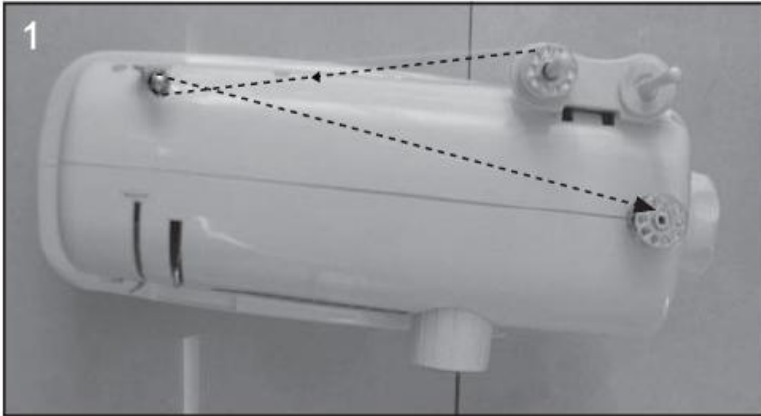
Place the bobbin winding pin (no.18) on the machine.

Wind the thread several times clockwise to the empty bobbin and place it on the bobbin winding pin (no.18).

Figure 2. Turn the hand wheel (no. 11) clockwise until the thread is tightened.

Start electric winding by pressing the foot control.

When the bobbin is full, release the foot pedal, cut the thread, then remove bobbin



Reverse sewing.

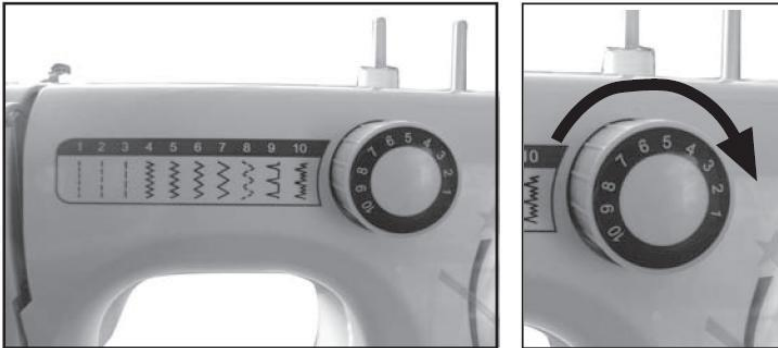
Reverse sewing is suitable for fastening the seam when start seam or finish seam to avoid stitches loose. Stop the machine firstly, then press the reserve sewing lever (no.10), the machine can sew reverse. Release the reserve button, the machine can recover to sew forward. The reverse trace shouldn't beyond 5 cm.

Release of the fabric

Set the needle at the highest position by turning the hand wheel (no. 11) anticlockwise. Raise the presser foot (no. 8) and remove the fabric backwards. Cut the threads by using the thread cutter (no. 6) at the side of the machine.

Straight and other stitching

There are three kinds of straight stitches for your choice. Turn the pattern selector (no. 4) to the one you need. Set the needle at the highest position by turning hand wheel anticlockwise. Gently pull both threads (about 10 cm) towards rear, raise the presser foot (no. 8), place the fabric under the presser foot. Gently press down the foot pedal (no. 16) to start sewing. Guide fabric gently by hand. Stop the needle in its top position, and thread can be pulled out easily. Raise the presser foot (no. 8) and remove the fabric. This is for all the patterns of your choice.



Notice:

When turning the pattern selector, assure the needle tip is at the upper position, otherwise it will be bent or damaged or fail to sewing.

When selecting the pattern, set the position correctly, otherwise it will hurt the needle or sew over the the selected stitch trace. It will be different from the selected pattern.

Thread tension adjustment

For a correct stitch the upper and the lower thread should be even. By turning the thread tension dial the upper thread can be switched from the left to the right. Use this dial to get the two threads even.

Trouble shooting

Problem	Cause	Correction
Upper thread breaks	<ol style="list-style-type: none"> 1. The machine is not threaded correctly. 2. The thread tension is too tight 3. The thread is too thick for the needle. 4. The needle is not inserted correctly. 5. The thread is round wound the spool pin. 6. The needle is damaged. 	<ol style="list-style-type: none"> 1. Rethread the machine. 2. Reduce the thread tension (lower number). 3. Select a larger needle. 4. Remove and reinsert the needle (flat side towards the back). 5. Remove the bobbin and rewind the bobbin. 6. Replace the needle.
Lower thread breaks.	<ol style="list-style-type: none"> 1. The lower thread is not inserted correctly. 2. The upper thread tension is too loose. 	<ol style="list-style-type: none"> 1. Check the threading carefully. 2. adjust the upper thread tension.
Skipped stitches	<ol style="list-style-type: none"> 1. The needle is not inserted correctly. 2. The needle is damaged. 3. The wrong size needle has been used. 4. The foot is not attached correctly. 	<ol style="list-style-type: none"> 1. Remove and reinsert needle (flat side towards the back). 2. Insert a new needle. 3. Choose a needle to suit the the thread and fabric. 4. Check and attach correctly.
Needle breaks	<ol style="list-style-type: none"> 1. The needle is damaged. 2. The needle is not inserted correctly. 3. Wrong needle size for the fabric. 	<ol style="list-style-type: none"> 1. Insert a new needle. 2. Insert the needle correctly (flat side towards the back). 3. Choose a needle to suit the thread and fabric. 4. Check and attach correctly.
Loose stitches	<ol style="list-style-type: none"> 1. The machine is not threaded correctly. 2. The bobbin case is not correctly threaded. 3. Needle/fabric/thread combination is wrong. 4. Thread tension wrong. 	<ol style="list-style-type: none"> 1. Check the threading. 2. Thread the bobbin case as illustrated. 3. The needle size must suit the fabric and thread. 4. Correct the thread tension.
Seams puckering	<ol style="list-style-type: none"> 1. The needle is too large for fabric. 2. The stitch length is wrongly adjusted. 3. The thread tension is too tight. 	<ol style="list-style-type: none"> 1. Select a finer needle. 2. Readjust the stitch length. 3. Loosen the thread tension.

IMPORTANT SAFEGUARDS



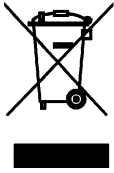
- Read all instructions before use.
- Do not touch hot surfaces. Use handles or knobs.
- To protect against electric shock, do not immerse cord, plug or appliance in water or any other liquid.
- Unplug from outlet when not in use and before cleaning. Allow the device to cool before putting on or taking off parts. Do not operate any appliance with a damaged cord or plug or after the appliance malfunctions, or has been damaged in any manner.
- The use of accessory attachments not recommended by the appliance manufacturer may cause injuries and invalidate any warranty you may have.
- Do not use outdoors, or on or near direct heat sources
- Do not let cord hang over edge of table or counter, or touch hot surfaces or come into contact with the hot parts or allow the product to be situated underneath or close to curtains, window coverings etc.
- This appliance is for household use only and only for the purpose it is made for.
- The appliance must be placed on a stable, level surface.
- This appliance is an attended appliance, and as such should never be left ON or whilst hot without adult supervision.

SAVE THESE INSTRUCTIONS FOR FUTURE REFERENCE

Guarantee

- The device supplied by our Company is covered by 24 month guarantee starting on the date of purchase (receipt).
- During the life of the guarantee any fault of the device or its accessories to material or manufacturing defects will be eliminated free of charge by repairing or, at our discretion, by replacing it. The guarantee services do not entail an extension of the life of the guarantee nor do they give rise to any right to a new guarantee!
- Proof of the guarantee is provided by the proof of purchase. Without proof of purchase no free replacement or repair will be carried out.
- If you wish to make a claim under the guarantee please return the entire machine in the original packaging to your dealer together with the receipt.
- Damage to accessories does not mean automatic free replacement of the whole machine. In such cases please contact our hotline. Broken glass or breakage of plastic parts are always subject to a charge.
- Defects to consumables or parts subject to wearing, as well as cleaning, maintenance or the replacement of said parts are not covered by the guarantee and hence are to be paid!
- The guarantee lapses in case of unauthorized tampering.
- After the expiry of the guarantee repairs can be carried by the competent dealer or repair service against the payment of the ensuing costs.

Guidelines for protection of the environment



This appliance should not be put into the domestic garbage at the end of its useful life, but must be disposed of at a central point for recycling of electric and electronic domestic appliances. This symbol on appliance, instruction manual and packaging puts your attention to this important issue. The materials used in this appliance can be recycled. By recycling used domestic appliances you contribute an important push to the protection of our environment. Ask your local authorities for information regarding the point of recollection

Packaging

The packaging is 100% recyclable, return the packaging separated.

Product

This device is equipped with a mark according to European Directive 2002/96/EC on Waste Electrical and Electronic Equipment (WEEE). By ensuring that the product correctly as waste is processed, it helps you may have adverse consequences for the environment and human health.

EC declaration of conformity

This device is designed, manufactured and marketed in accordance with the safety objectives of the Low Voltage Directive "No 2006/95/EC, the protection requirements of the EMC Directive 2004/108/EC "Electromagnetic Compatibility" and the requirement of Directive 93/68/EEC.

Retirer tous les éléments d'emballage de l'appareil.

Vérifier si la tension de fonctionnement de l'appareil est compatible avec la tension délivrée par votre réseau domestique.

Tension : 220-240V AC, 50Hz.

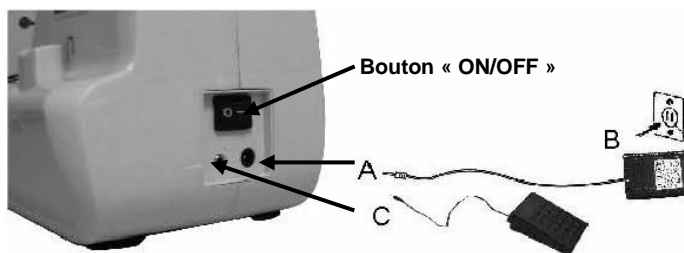
Branchement à une source d'alimentation

Prendre l'adaptateur (N° 15) et la pédale de commande (N° 16).

Brancher la prise (A) à la machine et la prise (B) à la prise secteur

1. Mettez sous tension en appuyant sur « ON ».
2. Branchez la pédale de commande (C) à la machine.
3. La vitesse de la machine peut être contrôlée en appuyant sur la pédale de commande.

Appuyer sur l'interrupteur principal (position « ON ») pour mettre l'appareil en marche : la lumière s'allume.



Insérer ou changer l'aiguille

Attention: Mettez sur la position « off » avant d'insérer l'aiguille pour éviter tout choc électrique !!

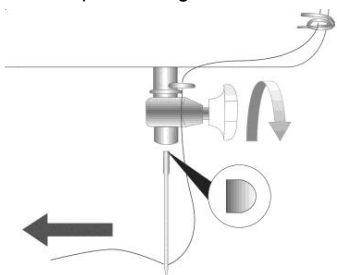
Remplacer l'aiguille régulièrement, surtout si elle commence à s'user et à poser des problèmes.

Insérer l'aiguille comme indiqué ci-dessous :

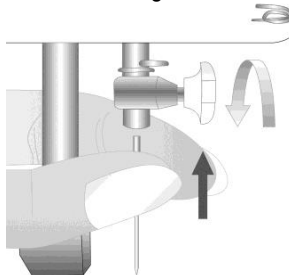
Tourner le volant (N° 11) jusqu'à ce que l'aiguille soit en position haute.

Desserrez la vis de serrage de l'aiguille (N° 7) et resserrez-la à nouveau après avoir mis la nouvelle aiguille.

Le côté plat de l'aiguille devrait être vers l'arrière. Insérez l'aiguille aussi haut que possible.



Retrait de l'aiguille



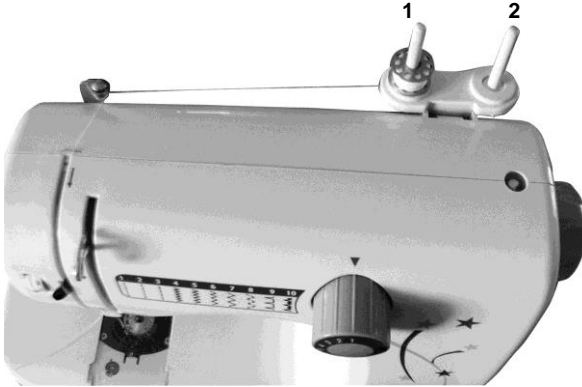
Insertion de l'aiguille

Double Aiguille

Retirer l'aiguille simple et insérer la double aiguille. Mettre deux canettes sur les dévidoirs, comme indiqué sur l'image ci-dessous. Enfiler les deux fils, l'enfilage des aiguilles doit se faire séparément.

Les autres étapes sont identiques à celles de la mise en place d'une aiguille simple.

Remarque : la double aiguille ne convient que pour des points droits. Cette aiguille peut coudre deux points droits parallèles en simultané.

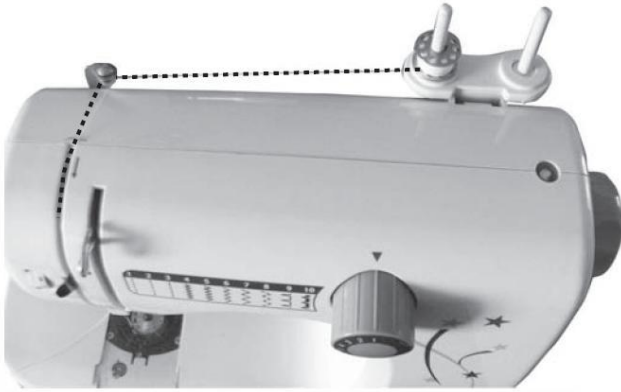


Enfilage du fil supérieur.

Pour une installation rapide et aisée du fil supérieur, merci de suivre les étapes suivantes. La ligne pointillée dans l'image ci-dessous indique le cheminement du fil sur la machine à coudre.

Les agrandissements d'images apportent plus de précisions dans les différentes étapes.

1. Poser la canette sur le dévidoir à canettes et guider le fil à travers l'œillet de guidage de la droite vers la gauche.
Appuyer sur la barre de relâchement de la tension du fil (A) vers la gauche, puis guider le fil vers le bas entre les disques de tension, en s'assurant que le fil passe bien entre les disques.
2. Continuer à faire passer le fil vers le bas dans le ressort de tension (B), de la gauche vers la droite.
3. Puis faire passer le fil vers le haut, à travers le levier du fil (C) de la gauche vers la droite.
4. Ensuite, faire passer le fil vers le bas à travers le guide supérieur (D) de l'avant vers l'arrière.
5. Puis faire passer le fil vers le bas à travers le guide inférieur de l'arrière vers l'avant.
6. Faire passer le fil vers le bas à travers la protection de fil (E).
7. Finalement enfiler le fil dans l'aiguille de l'avant vers l'arrière (important !!!!)



Enfilage du fil inférieur

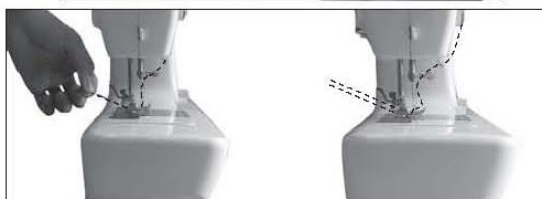
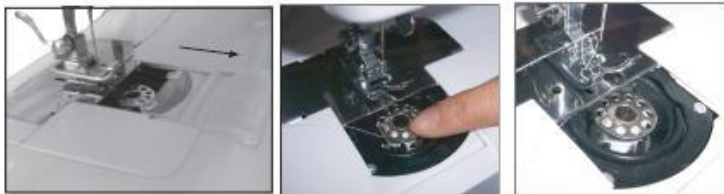
Pour insérer ou enlever la bobine du bas, l'aiguille doit être complètement remontée.

Tourner le volant (N° 11). Retirer le couvercle de protection transparent (N° 9).

Insérer la canette dans son emplacement, de façon à ce que le fil s'enroule dans le sens des aiguilles d'une montre.

Refermer le couvercle transparent. (N° 9)

Relevez le pied-de-biche, tenez le fil supérieur de la main gauche, de la main droite, tournez le volant dans le sens contraire d'une montre, jusqu'à ce que l'aiguille soit levée. Quand l'aiguille touche le bas, le fil supérieur s'accrochera à la plaque à repriquer, tournez-la pour retirer le fil inférieur. Tirez le fil inférieur et supérieur sous le pied-de-biche (N° 8) de 10 cm vers l'arrière.



Bobinage de canettes

Figure 1. Placer une bobine de fil sur la broche à bobine. (N° 1).

Faire passer le fil de la bobine à travers le dispositif de guidage (N° 2) et l'amener vers la canette vide.

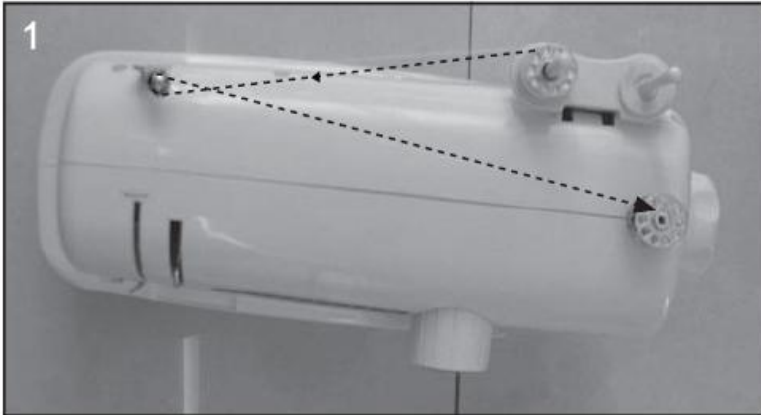
Installer la broche du dévidoir de canette (N° 18) sur la machine.

Enrouler le fil de quelques tours, sur la canette vide, dans le sens des aiguilles d'une montre et placer la canette sur la broche du dévidoir (N° 18).

Figure 2. Tourner le volant (N° 11) dans le sens des aiguilles d'une montre, jusqu'à ce que le fil soit tendu.

Démarrer le bobinage électrique en actionnant la pédale de contrôle.

Lorsque la canette est pleine, relâcher la pédale, couper le fil et retirer la canette.



Marche arrière.

La couture en marche arrière est conseillée pour renforcer une couture, au démarrage ou à la fin d'une couture, pour éviter qu'elle ne se défasse. Arrêter la machine, puis enclencher le levier de marche arrière (N° 10) pour que la machine effectue des coutures en marche arrière.

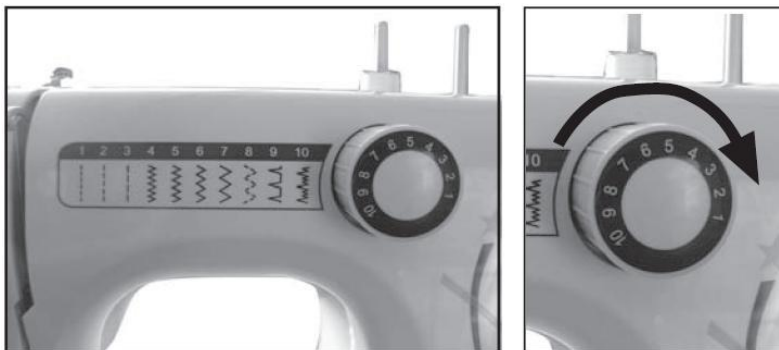
Puis relâcher le levier de marche arrière pour que la machine couse à nouveau en marche avant. La couture en marche arrière ne devrait pas avoir une longueur supérieure à 5 cm.

Retrait de l'ouvrage

Faire remonter l'aiguille à sa position la plus élevée en tournant le volant (N° 11) dans le sens antihoraire. Soulever le pied-de-biche (N° 8) et retirer l'ouvrage par l'arrière. Couper le fil en utilisant le coupe fil (N° 6) situé sur le côté de la machine.

Couture au point droit et autres points

Vous pouvez choisir entre trois types de points droits. Tourner le sélecteur de points (N° 4) jusqu'à atteindre le type de point désiré. Faire remonter l'aiguille à sa position la plus élevée en tournant le volant dans le sens antihoraire. Tirer doucement les deux fils (environ 10 cm) vers l'arrière, soulever le pied-de-biche (N° 8), positionner l'ouvrage sous le pied-de-biche. Appuyer doucement sur la pédale de commande (N° 16) pour commencer à coudre. Guider doucement l'ouvrage avec la main. Arrêter l'aiguille en position haute pour retirer facilement le fil. Soulever le pied-de-biche (N° 8) et retirer l'ouvrage. Ces différentes étapes sont valables pour tous types de points.



Remarque :

Lors de la rotation du sélecteur de points, s'assurer que la pointe de l'aiguille est en position haute, sinon elle risque d'être tordue ou endommagée et la couture deviendra difficile.

Lors de la sélection du point, s'assurer que le sélecteur est correctement positionné, sinon l'aiguille risque d'être endommagée ou la couture risque de ne pas se faire avec le point désiré.

Ajustement de la tension du fil

Pour une couture correcte, les longueurs des fils inférieur et supérieur doivent être égales. En tournant la molette de réglage de la tension du fil, le fil supérieur peut être rallongé en tirant de la gauche vers la droite. Utiliser cette molette pour rendre les deux longueurs de fils égales.

Dépannage

Problème	Cause	Solution
Le fil supérieur se casse	<ol style="list-style-type: none"> 1. La machine n'est pas bien enfilée. 2. La tension du fil est trop forte. 3. Le fil est trop épais pour l'aiguille. 4. L'aiguille n'est pas bien insérée. 5. Le fil est enroulé autour de la broche porte bobine. 6. L'aiguille est endommagée. 	<ol style="list-style-type: none"> 1. Enfilez à nouveau la machine. 2. Réduisez la tension du fil (chiffre inférieur). 3. Sélectionnez une plus grande aiguille. 4. Enlevez et réinstallez l'aiguille (côté plat vers l'arrière). 5. Enlevez la bobine et rembobinez la canette. 6. Remplacez l'aiguille.
Le fil inférieur se casse	<ol style="list-style-type: none"> 1. Le fil inférieur n'est pas enfilé correctement. 2. La tension du fil supérieur est trop lâche. 	<ol style="list-style-type: none"> 1. Vérifiez bien l'enfilage. 2. Ajustez la tension du fil supérieur.
Points sautés	<ol style="list-style-type: none"> 1. L'aiguille n'est pas bien insérée. 2. L'aiguille est endommagée 3. Taille incorrecte de l'aiguille utilisée. 4. Le pied n'est bien installé 	<ol style="list-style-type: none"> 1. Enlevez et réinstallez l'aiguille (côté plat vers l'arrière). 2. Insérez une nouvelle aiguille. 3. Choisissez une aiguille adaptée au fil et au tissu. 4. Vérifiez et bien installer.
L'aiguille se casse	<ol style="list-style-type: none"> 1. L'aiguille est endommagée 2. L'aiguille n'est pas bien insérée. 3 Taille de l'aiguille incorrecte pour le tissu. 	<ol style="list-style-type: none"> 1. Insérez une nouvelle aiguille. 2. Bien insérer l'aiguille (côté plat vers l'arrière). 3. Choisissez une aiguille adaptée au fil et au tissu. 4. Vérifiez et bien installer.
Points Lâches	<ol style="list-style-type: none"> 1. La machine n'est pas bien enfilée. 2. Le boîtier de la canette n'est pas bien inséré. 3. Mauvaise adéquation d'aiguille, de tissu, de fil. 4. La tension du fil est incorrecte. 	<ol style="list-style-type: none"> 1. Vérifiez l'enfilage. 2. Enfilez le boîtier de canette comme illustré. 3. La taille de l'aiguille doit être adaptée au fil et au tissu. 4. Corrigez la tension du fil.
Les coutures se froncent	<ol style="list-style-type: none"> 1. L'aiguille est trop épaisse pour le tissu. 2. La longueur du point est mal réglée. 3. La tension du fil est trop forte. 	<ol style="list-style-type: none"> 1. Choisissez une aiguille plus fine. 2. Réajustez la longueur du point. 3. Relâchez la tension des fils.

MISES EN GARDES IMPORTANTES



- Lisez toutes les instructions avant utilisation.
- Ne touchez pas les surfaces chaudes, servez-vous des poignées et des boutons.
- Pour vous protéger des risques d'électrocution, n'immergez ni le cordon d'alimentation ni l'appareil dans l'eau ou dans tout autre liquide.
- Débranchez la prise lorsque vous ne vous en servez pas et avant de procéder au nettoyage. Laissez refroidir l'appareil avant d'en retirer ou d'y ajouter des éléments. N'utilisez jamais un appareil dont le cordon d'alimentation ou la fiche est endommagé, ou bien après qu'il ait subi un dysfonctionnement ou ait été endommagé d'une quelconque façon.
- L'utilisation d'accessoires non recommandés par le fabricant de l'appareil est susceptible de provoquer des blessures ainsi que l'annulation de la garantie dont vous bénéficiez.
- Ne pas utiliser à l'extérieur ou sur ou à proximité de sources de chaleur.
- Ne laissez pas le cordon pendre depuis le rebord d'une table ou d'un plan de travail, ne le laissez pas entrer en contact avec des surfaces chaudes ou avec les éléments de l'appareil qui chauffent durant l'utilisation. Ne placez pas l'appareil sous ou à proximité de rideaux ou des garnitures de fenêtres.
- Cet appareil est exclusivement destiné à une utilisation domestique dans le but pour lequel il a été prévu.
- L'appareil doit être placé sur une surface stable et plane.
- Cet appareil nécessite la présence constante d'un utilisateur adulte lorsqu'il est en marche ou qu'il est chaud.
- Cet appareil n'est pas prévu pour être utilisé par des personnes (y compris les enfants) dont les capacités physiques, sensorielles ou mentales sont réduites, ou des personnes dénuées d'expérience ou de connaissance, sauf si elles ont pu bénéficier, par l'intermédiaire d'une personne responsable de leur sécurité, d'une surveillance ou d'instructions préalables concernant l'utilisation de l'appareil.
- Il convient de surveiller les enfants pour s'assurer qu'ils ne jouent pas avec l'appareil.
- Afin de protéger les enfants des dangers des appareils électriques, ne les laissez jamais sans surveillance à proximité de l'appareil. En conséquence, lorsque vous choisissez l'emplacement de l'appareil, faites-le de telle manière que l'enfant n'aura pas accès à l'appareil. Vérifiez et assurez-vous que les câbles ne pendent pas.
- Pour plus de sécurité, il est conseillé de brancher l'appareil sur une prise de courant protégée par un disjoncteur différentiel de 30 mA dans la salle de bains. Demandez conseil à votre électricien.

CONSERVEZ CES INSTRUCTIONS POUR REFERENCE ULTERIEURE

Garantie

- L'appareil fourni par notre société est couvert par une garantie de 24 mois à compter de la date d'achat (reçu).
- Au cours de la période de garantie, tout défaut sur l'appareil ou ses accessoires et tout défaut de fabrication sera gratuitement réparé ou remplacé –à notre discrétion- Les interventions couvertes par la garantie ne prolongent pas la durée de la période de garantie et ne donnent droit à aucune nouvelle garantie !
- La preuve d'achat fait office de bon de garantie. Sans preuve d'achat aucun remplacement ou réparation gratuite ne sera effectué.
- Si vous désirez avoir recours à la garantie, veuillez renvoyer l'appareil dans son emballage d'origine chez votre détaillant, en y joignant votre preuve d'achat.
- Les dommages subits par les accessoires n'impliquent pas un remplacement automatique de l'ensemble de l'appareil. Dans un tel cas, veuillez contacter notre service d'assistance en ligne. Les éléments en verre ou en plastique qui sont cassés donnent toujours lieu à un échange.
- Les défauts concernant les consommables ou les éléments sujets à l'usure ainsi que le nettoyage, l'entretien ou le remplacement de ces éléments ne sont pas couverts par la garantie et sont donc à la charge du client !
- La garantie est annulée si des interventions non autorisées sont effectuées sur l'appareil.
- Après expiration de la période de garantie, les réparations peuvent être prises en charge contre facturation par un vendeur spécialisé ou un service d'entretien.

Directives pour la préservation de l'environnement



Cet appareil ne doit pas être mis au rebut avec les déchets ménagers lorsqu'il arrive au terme de sa durée de vie. Il doit être mis au rebut dans un centre de collecte pour le recyclage des équipements ménagers électriques et électroniques. Le symbole sur l'appareil, les instructions d'utilisation et sur l'emballage sont là pour vous rappeler ce point important. Les matériaux utilisés pour la fabrication de l'appareil peuvent être recyclés. En recyclant les équipements ménagers usés vous contribuez de façon importante à la protection de notre environnement. Renseignez-vous auprès des autorités locales pour obtenir des informations concernant les points de collectes des environs.

Emballage

L'emballage est recyclable à 100%, mettez-le au rebut en le séparant des autres déchets.

Produit

Cette appareil est doté d'une marque en fonction de la Directive Européenne 2002.96/EC sur les Déchets d'Equipements Electriques et Electroniques (DEEE). En faisant en sorte que le produit soit traité de façon adéquate lors de sa mise au rebut vous pouvez contribuer à prévenir des effets néfastes pour la santé humaine et l'environnement.

Déclaration de conformité CE

Cet appareil est conçu, fabriqué et distribué en respectant les objectifs de sécurité de la Directive Basse Tension no 2006/95/EC, les exigences de protection de la Directive EMC 2004/108/EC "Compatibilité Electromagnétique" et les exigences de la Directive 93/68/EEC.

Die gesamte Geräteverpackung entfernen.

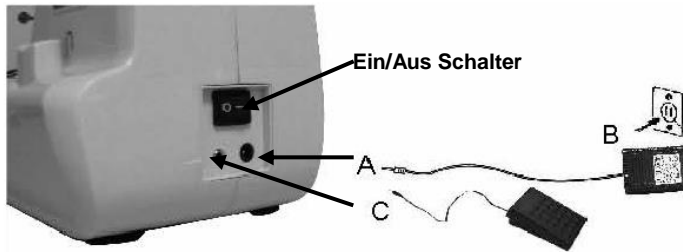
Überprüfen Sie, ob die Gerätespannung mit der Stromspannung Ihres Hauses übereinstimmt.
Nennspannung : AC 220-240 V 50 Hz

Stromanschluss

Das Netzteil (Nr. 15) und das Fußpedal (Nr. 16) zur Hand nehmen.

1. Stecker "A" mit der Maschine und Stecker "B" mit einer Steckdose verbinden.
2. Ein-Ausschalttaste auf "EIN" stellen.
3. Die Fußsteuerung "C" an der Maschine anschließen.
4. Die Maschinengeschwindigkeit kann durch Drücken der Fußsteuerung reguliert werden.

Den Netzschalter "EIN" schalten, die Nähkontrollleuchte leuchtet.



Nadel einsetzen oder wechseln

Achtung: Vor dem Einsetzen der Nadel, Schalter auf "aus" stellen, um Stromschlag zu vermeiden!~!

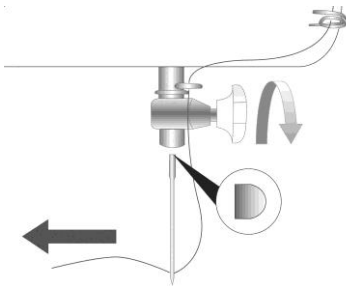
Die Nadel regelmäßig wechseln, insbesondere wenn sie Abnutzungserscheinungen aufweist und Probleme verursacht.

Die Nadel folgendermaßen einsetzen:

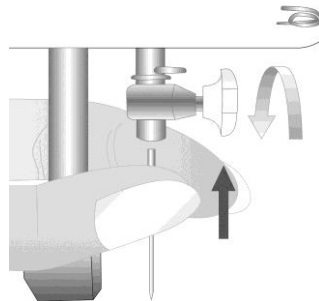
Das Handrad (Nr. 11) nach oben drehen.

Die Nadelbefestigungsschraube (Nr.7) lösen und nach dem Einsetzen der neuen Nadel wieder fest anziehen.

Die flache Seite der Nadel sollte nach hinten zeigen. Die Nadel bis zum Anschlag einsetzen.



Nadel herausnehmen



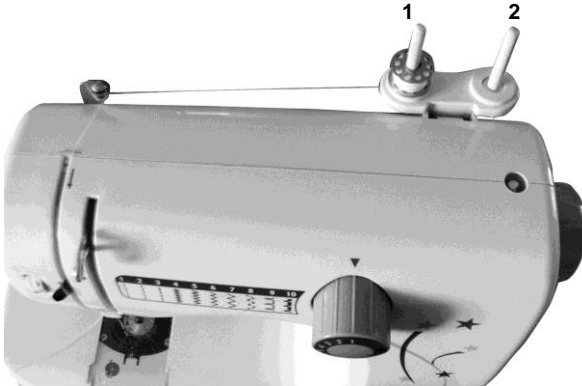
Nadel einsetzen

Zwillingsnadel

Die Einnadel herausnehmen, dann die Zwillingsnadel einsetzen. Zwei Spulen auf die Fadenführung zum Spulen aufsetzen, wie auf der untenstehenden Abbildung. Zwei Fäden separat in die zwei Nadellöcher der Zwillingsnadel einführen.

Die sonstigen Schritte sind die gleichen wie beim Einfädeln der Einnadel.

Hinweis: Die Zwillingsnadel ist nur für Gerad-Stiche geeignet. Sie kann zwei gerade Stiche parallel nähen.

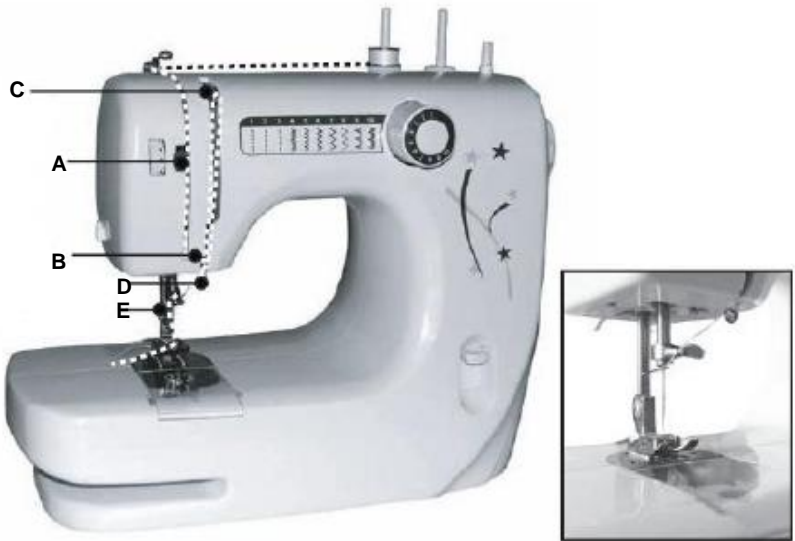
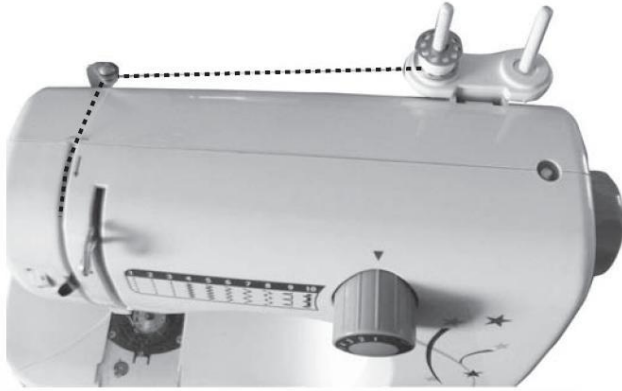


Oberfaden

Für die schnelle und einfache Installierung des Oberfadens die nachfolgenden Schritte befolgen.

Die gestrichelte Linie auf dem unteren Bild zeigt an, wie der Faden durch das Gerät läuft. Durch die Vergrößerungen wird dieser Schritt verdeutlicht.

1. Die Spule auf den Spuler setzen und den Faden über den Fadenführer von rechts nach links führen.
Den Hebel zum Lösen der Fadenspannung (A) nach links drücken, dann den Faden zwischen der Spannungsscheibe nach unten führen und sicherstellen, dass der Faden in die Spannungsscheibe eingesetzt wurde.
2. Den Faden kontinuierlich nach unten und von links nach rechts um die Fadenanzugsfeder (B) ziehen.
3. Den Faden nach oben ziehen und von links nach rechts durch den Fadenhebel (C) ziehen.
4. Den Faden kontinuierlich durch die obere Führung (D) von vorne nach hinten ziehen.
5. Den Faden nach unten und durch die untere Führung von hinten nach vorne ziehen.
6. Den Faden kontinuierlich nach unten durch die Fadenschutzvorrichtung (E) ziehen.
7. Zum Schluss die Nadel von vorne nach hinten einfädeln (Wichtig !!!!).



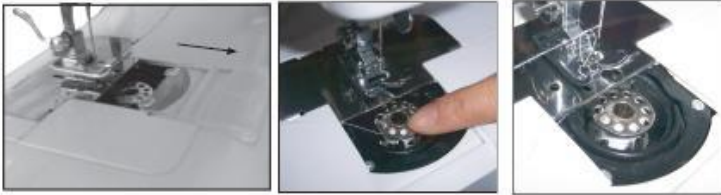
Unterfaden

Beim Einsetzen oder Entfernen der unteren Garnrolle muss die Nadel komplett angehoben sein. Am Handrad drehen (Nr.11). Die transparente Kunststoffabdeckung (Nr. 9) abziehen.

Die Spule in die Spulenkapsel stecken, so dass der Faden im Uhrzeigersinn läuft.

Die transparente Abdeckung wieder anbringen (Nr. 9)

Den Nähfuß anheben, den Oberfaden mit der linken Hand festhalten und mit der rechten Hand das Handrad gegen den Uhrzeigersinn drehen, bis die Nadel angehoben ist. Wenn die Nadel unten angekommen ist, wird der Oberfaden an der Hakenablage eingehakt, die Hakenablage drehen, um den Unterfaden herauszuziehen. Den Unter- und Oberfaden unter den Nähfuß (Nr.8), 10 cm nach hinten ziehen.



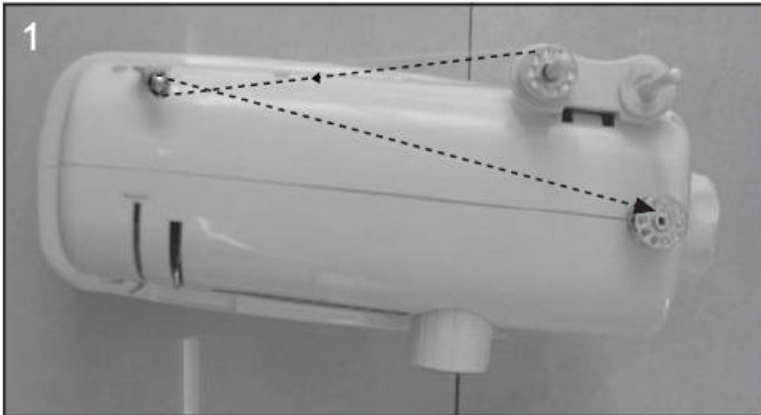
Aufwickeln der Spulen

Abbildung 1

Eine Garnrolle auf den Garnrollenstift (Nr.1).
Den Faden durch die Fadenführung (Nr.2) zu der leeren Spule führen.
Den Spulenwickelstift (Nr. 18) auf die Maschine setzen.
Den Faden ein paar Mal im Uhrzeigersinn auf die leere Spule aufwickeln und auf den Spulenwickelstift (Nr. 18) setzen.

Abbildung 2

Das Handrad (Nr. 11) im Uhrzeigersinn drehen bis der Faden gespannt ist.
Das elektrische Aufwickeln durch Drücken der Fußsteuerung starten.
Wenn die Spule voll ist, das Fußpedal lösen, den Faden abschneiden, dann die Spule entfernen.



Rückwärtsnähen

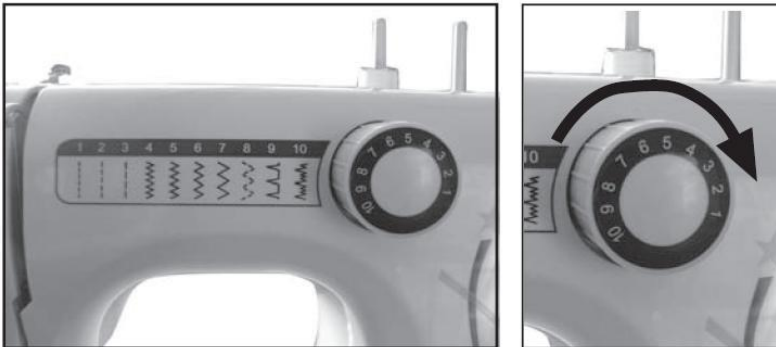
Am Anfang oder Ende des Säumens ist Rückwärtsnähen zum Befestigen der Naht geeignet, um lose Stiche zu vermeiden. Zuerst die Maschine anhalten, dann den Hebel zum Rückwärtsnähen (Nr. 10) drücken, die Maschine näht rückwärts. Den Rückwärtsknopf loslassen, die Maschine kann wieder vorwärts nähen. Die Rückwärtsspur sollte nicht größer als 5 cm sein.

Den Stoff entfernen

Die Nadel durch Drehen des Handrads (Nr. 11) gegen den Uhrzeigersinn auf die oberste Position stellen. Den Nähfuß (Nr. 8) anheben und den Stoff nach hinten entfernen. Die Fäden mit dem Fadenabschneider (Nr. 6) seitlich der Maschine abschneiden.

Gerade und andere Stiche

Es stehen drei Arten von Geradstichen zur Auswahl. Den Musterselektor (Nr.4) auf das gewünschte Muster drehen. Die Nadel durch Drehen des Handrads gegen den Uhrzeigersinn auf die höchste Position stellen. Beide Fäden (ca. 10 cm) behutsam nach hinten ziehen, den Nähfuß (Nr. 8) anheben, den Stoff unter den Nähfuß legen. Behutsam auf das Fußpedal (Nr. 16) drücken, um mit dem Nähen anzufangen. Den Stoff vorsichtig mit der Hand führen. Die Nadel oben stoppen und der Faden kann einfach herausgezogen werden. Den Nähfuß (Nr. 8) anheben und den Stoff entfernen. Dies gilt für alle ausgewählten Muster.



Hinweis:

Beim Drehen am Musterselektor sicherstellen, dass die Nadelspitze oben ist, ansonsten wird sie verbogen, beschädigt oder näht nicht mehr.

Beim Auswählen des Musters die Position richtig einstellen, ansonsten wird die Nadel beschädigt oder sie näht über die ausgewählte Stichspur. Es wird sich vom ausgewählten Muster unterscheiden.

Einstellung der Fadenspannung

Für einen korrekten Stich sollte der Ober- und Unterfaden gleichmäßig sein. Der Oberfaden kann durch Drehen des Fadenspannungsschalters von links nach rechts geschaltet werden. Mit diesem Schalter können die zwei Fäden abgeglichen werden.

Problembehandlung

Problem	Ursache	Beheben
Oberfaden reißt	<ol style="list-style-type: none"> 1. Die Maschine ist nicht richtig eingefädelt. 2. Die Fadenspannung ist zu fest. 3. Der Faden ist zu dick für die Nadel. 4. Die Nadel ist nicht richtig eingesetzt. 5. Der Faden ist rund um den Spulenstift gewickelt. 6. Die Nadel ist beschädigt. 	<ol style="list-style-type: none"> 1. Die Maschine neu einfädeln. 2. Die Fadenspannung lockern (niedrigere Zahl). 3. Eine größere Nadel wählen. 4. Die Nadel entfernen und wieder einsetzen (flache Seite nach hinten). 5. Die Garnrolle entfernen und neu aufwickeln. 6. Die Nadel austauschen.
Untenfaden reißt	<ol style="list-style-type: none"> 1. Der Unterfaden ist nicht richtig eingesetzt. 2. Die Oberfadenspannung ist zu locker. 	<ol style="list-style-type: none"> 1. Das Einfädeln vorsichtig überprüfen. 2. Die Oberfadenspannung anpassen.
Ausgelassene Stiche	<ol style="list-style-type: none"> 1. Die Nadel ist nicht richtig eingesetzt. 2. Die Nadel ist beschädigt. 3. Die falsche Nadelgröße wurde benutzt. 4. Der Fuß ist nicht korrekt befestigt. 	<ol style="list-style-type: none"> 1. Die Nadel entfernen und wieder einsetzen (flache Seite nach hinten). 2. Eine neue Nadel einsetzen. 3. Eine Nadel wählen, die für Faden und Stoff geeignet ist. 4. Prüfen und korrekt befestigen.
Nadel bricht ab	<ol style="list-style-type: none"> 1. Die Nadel ist beschädigt. 2. Die Nadel ist nicht richtig eingesetzt. 3. Falsche Nadelgröße für den Stoff. 	<ol style="list-style-type: none"> 1. Eine neue Nadel einsetzen. 2. Die Nadel korrekt einsetzen (flache Seite nach hinten). 3. Eine Nadel wählen, die für Faden und Stoff geeignet ist. 4. Prüfen und korrekt befestigen.
Lockere Stiche	<ol style="list-style-type: none"> 1. Die Maschine ist nicht richtig eingefädelt. 2. Die Garnrollenkapsel ist nicht richtig eingefädelt. 3. Nadel/Stoff/Fadenkombination ist falsch. 4. Falsche Fadenspannung. 	<ol style="list-style-type: none"> 1. Einfädeln überprüfen. 2. Garnrollenkapsel wie abgebildet einfädeln. 3. Die Nadelgröße muss für Stoff und Faden geeignet sein. 4. Fadenspannung korrigieren.
Naht kräuselt	<ol style="list-style-type: none"> 1. Die Nadel ist für den Stoff zu groß. 2. Die Stichtlänge ist falsch eingestellt. 3. Die Fadenspannung ist zu fest. 	<ol style="list-style-type: none"> 1. Eine feinere Nadel wählen. 2. Die Stichtlänge neu einstellen. 3. Die Fadenspannung lockern.

WICHTIGE SICHERHEITSHINWEISE



- Lesen Sie alle Anleitungen.
- Berühren Sie keine heißen Teile. Benutzen Sie Handgriffe oder Knöpfe.
- Zum Schutz vor Stromschlag Gerät, Netzkabel oder Stecker nicht in Wasser oder andere Flüssigkeiten eintauchen.
- Ziehen Sie den Netzstecker, wenn das Gerät nicht in Betrieb ist, wenn Zubehörteile ausgewechselt werden oder wenn das Gerät gereinigt wird. Sind Netzstecker oder Netzkabel beschädigt, dann benutzen Sie das Gerät bitte nicht. Das gleiche gilt, wenn das Gerät nicht richtig funktioniert oder in irgendeiner anderen Weise beschädigt ist.
- Die Benutzung nicht empfohlener Zubehörteile kann zu Verletzungen führen, außerdem verlieren Sie Ihre Garantieansprüche.
- Nicht im Freien oder in unmittelbarer Nähe von Wärmequellen benutzen.
- Netzkabel nicht über die Tischkante hängen lassen und von heißen Oberflächen entfernt halten. Betreiben Sie das Gerät nicht unterhalb oder in unmittelbarer Nähe von Vorhängen oder Gardinen.
- Dieses Gerät ist nur für die Verwendung im Haushalt bestimmt.
- Stellen Sie das Gerät sicher auf einer ebenen Arbeitsfläche auf.
- Lassen Sie das Gerät während des Betriebs nicht unbeaufsichtigt.
- Dieses Gerät ist nicht für Personen mit körperlich, sensorisch oder geistig eingeschränkten Fähigkeiten, oder für unerfahrene und unwissende Personen geeignet, es sei denn, diese wurden von einer schutzbefohlenen Person in Bezug auf den Gebrauch des Geräts beaufsichtigt oder angeleitet.
- Lassen Sie Kinder nicht unbeaufsichtigt mit dem Gerät, um sie vor den Gefahren im Umgang mit elektrischen Geräten zu schützen. Suchen Sie für das Gerät also einen Platz aus, der für Kinder unzugänglich ist. Achten Sie darauf, dass das Kabel nicht herunterhängt.
- Der Einbau einer Fehlerstromschutzeinrichtung in dem Stromkreis, der das Badezimmer versorgt, bietet zusätzlichen Schutz. Dieses Gerät muss über einen Nennauslösestrom von maximal 30 mA verfügen. Lassen Sie sich von Ihrem Elektroinstallateur beraten.

BITTE BEWAHREN SIE DIE BEDIENUNGSANLEITUNG FÜR SPÄTERES NACHSCHLAGEN AUF.

Garantie

- Dieses Gerät ist für 24 Monate ab Kaufdatum garantiert (bitte Kaufbeleg aufbewahren).
- Während der Garantiezeit werden Defekte aufgrund von Material- und Fertigungsfehlern kostenfrei repariert oder das Gerät wird ersetzt. Im Garantiefall verlängert sich die Laufzeit der ursprünglichen Garantie nicht!
- Bitte bewahren Sie Ihren Kaufbeleg auf. Ohne Kaufbeleg nehmen wir keine Garantiearbeiten vor.
- Im Garantiefall geben Sie das Gerät bitte mit allen Zubehörteilen originalverpackt und mit Kaufbeleg bei Ihrem Fachhändler ab.
- Beschädigte Zubehörteile führen nicht automatisch zum Ersatz des gesamten Geräts. Bitte wenden Sie sich in einem solchen Fall an unsere Hotline. Glas- und Kunststoffteile unterliegen nicht der Garantie.
- Verschleißteile, Reinigung und Wartung sind nicht durch die Garantie abgedeckt und werden berechnet!
- Bei unerlaubtem Eingriff Dritter verlieren Sie Ihre Garantieansprüche.
- Nach Ablauf der Garantie vereinbaren Sie kostenpflichtige Reparaturen bitte mit Ihrem Fachhändler oder dem Kundendienst.

Hinweise zum Umweltschutz



Das Gerät darf am Ende seiner Gebrauchsfähigkeit nicht über den Hausmüll entsorgt werden. Bitte geben Sie es an einer Sammelstelle für Altgeräte ab. Das Symbol auf Gerät, Bedienungsanleitung und Verpackung gibt Hinweise zur Entsorgung.

Die Materialien sind entsprechend recyclingfähig. Durch Recycling und andere Formen der Wiederverwertung von Altgeräten leisten Sie einen wichtigen Beitrag zum Umweltschutz. Bitte erfragen Sie die nächste Sammelstelle für Altgeräte bei Ihrer örtlichen Verwaltung.

Verpackung

Die Verpackungsmaterialien sind 100% recyclingfähig.

Produkt

Dieses Gerät entspricht der europäischen Richtlinie 2002/96/EC für elektrische und elektronische Altgeräte (EAG). Durch korrekte Wiederverwertung helfen Sie beim Schutz unserer Umwelt.

EU Konformitätserklärung

Dieses Gerät wurde entsprechend der Niederspannungsrichtlinie 2006/95/EC und der EMC-Richtlinie 2004/108/EC sowie der Richtlinie 93/68/EEC gefertigt und vermarktet.

Funcionamiento y mantenimiento

Retire el embalaje del aparato.

Compruebe que el voltaje del aparato corresponde al voltaje principal de su hogar.

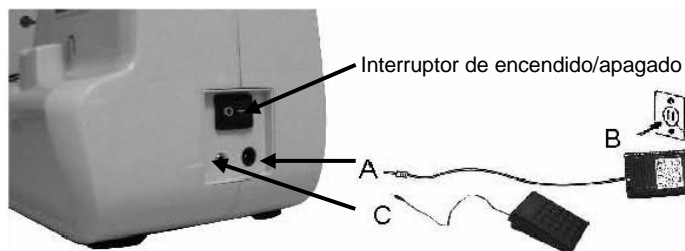
Tensión nominal: CA220-240V 50Hz.

Conexión a la red

Coja el adaptador (no. 15) y el pedal (no. 16).

1. Conecte el enchufe "A" a la máquina y el "B" al enchufe de la red en la pared
2. Sitúe el interruptor en la posición de "ENCENDIDO".
3. Conecte el pedal de control "C" a la máquina.
4. La velocidad de la máquina se puede regular pisando el pedal de control.

Para encender la máquina, sitúe el interruptor en la posición de "ENCENDIDO", se encenderá la luz de coser.

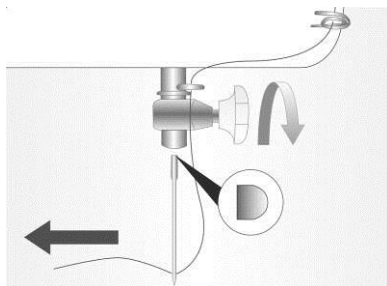


Inserte o cambie la aguja.

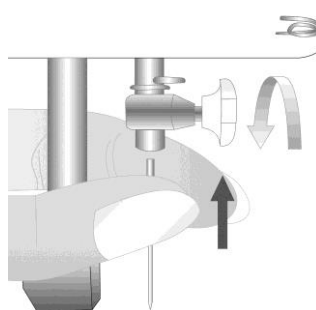
Atención: ¡Apague la máquina antes de insertar la aguja para evitar el riesgo de electrocución! Cambie la aguja regularmente, sobre todo si muestra señales de desgaste y causa problemas. Inserte la aguja de la siguiente manera:

Gire el volante (no. 11) a la posición superior.

Afloje el tornillo que sujeta la aguja (nº 7) y apriételo de nuevo tras insertar la aguja nueva. La parte plana de la aguja deberá mirar hacia la parte posterior. Inserte la aguja lo más arriba como sea posible



Saque la aguja



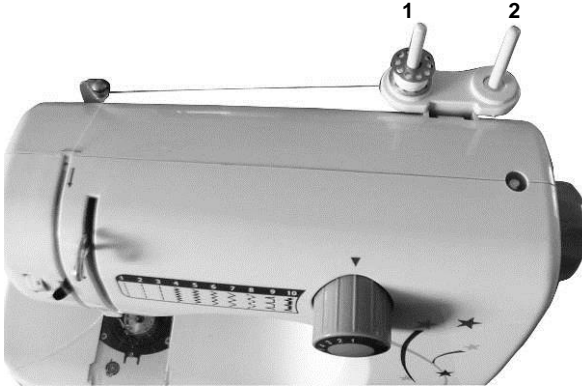
Introducir la aguja

Agujas gemelas

Extraiga la aguja, a continuación coloque las agujas gemelas. Ponga dos bobinas en la guía hilos del devanador como se muestra en la figura de abajo. Introduzca dos puntos en los agujeros de las agujas gemelas por separado.

Otros pasos son similares a enhebrar la aguja.

Nota: Las agujas gemelas son sólo adecuadas para puntos rectas. Puede coser dos puntos paralelos.



Hilo superior.

Para una instalación rápida y fácil del hilo superior siga los pasos de abajo.

La línea abierta en la imagen de abajo representa el hilo que pasa a través del dispositivo.

Las ampliaciones pueden ayudar a clarificar los pasos a seguir.

1. Sitúe la bobina en el devanador y guíe el hilo sobre el guía hilos del devanador de derecha a izquierda.
Empuje la barra de destensión del hilo (A) a la izquierda, a continuación guíe el hilo hacia abajo entre el disco de tensión, al mismo tiempo que se asegura de insertar dicho hilo en el disco de tensión.
2. Continúe tirando del hilo hacia abajo y alrededor del muelle del soporte fijo de barra de hilo (B), de izquierda a derecha.
3. Pase el hilo hacia arriba, a través de la palanca tensora (C) y tire de izquierda a derecha.
4. Continúe tirando del hilo hacia abajo y hágalo pasar a través de la guía superior (D) de delante hacia atrás.
5. Desplace el hilo hacia abajo y a través de la guía inferior de detrás hacia adelante.
6. Siga tirando del hilo hacia abajo a través del protector de hilo (E).
7. Por último, enhebre la aguja de delante hacia atrás (¡¡¡¡importante !!!)



Hilo Inferior

Al insertar o extraer la bobina inferior, la aguja debe estar completamente levantada.

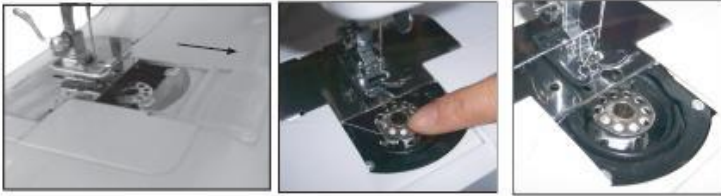
Gire el volante (no. 11). Retire la cubierta transparente de plástico (no. 9).

Inserte la bobina en la caja inferior de manera que el hilo gire en la dirección de las agujas del reloj.

Vuelva a colocar la cubierta transparente (no. 9)

Eleve el prensatelas, sostenga el hilo superior con la mano izquierda, haga girar el volante con la mano derecha en sentido contrario a las agujas del reloj hasta que la aguja se eleve.

Cuando la aguja alcance el panel inferior, la tapa del gancho enganchará el hilo superior; gire esta placa para extraer el hilo inferior. Tire de los hilos superior e inferior bajo el prensatelas (nº 8), y saquélo 10 cm hacia la parte trasera.



Devanado de la bobina

Figura 1.

Coloque un pasador de hilo en el porta-bobinas (no.1).

Pase el hilo a través del guía hilos del devanador (no.2) hasta la bobina vacía.

Coloque el devanador de bobinas (no.18) en la máquina.

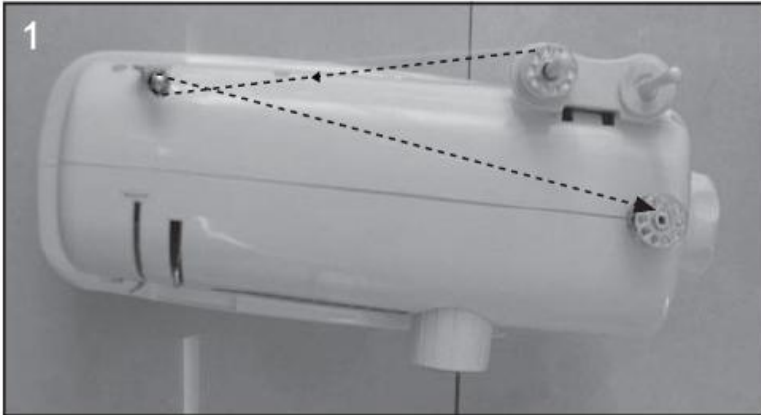
Enrolle el hilo varias veces en el sentido de las agujas del reloj de la bobina vacía, y sítuelo en el devanador de bobinas (no.18).

Figura 2.

Gire el volante (no. 11) en el sentido de las agujas del reloj hasta que el hilo esté tenso.

Comience el bobinado eléctrico pisando el pedal de control.

Cuando la bobina esté llena, suelte el pedal, corte el hilo, y a continuación extraiga la bobina.



Coser a la inversa.

La costura inversa es adecuada para fijar la costura cuando se comienza y se finaliza, para evitar los puntos sueltos. Primero detenga la máquina, a continuación pulse la palanca de retroceso (no. 10), la máquina coserá a la inversa. Suelte el botón de retroceso, la máquina puede seguir cosiendo hacia adelante. La costura inversa no deberá tener más de 5 cm.

Retirar la tela

Coloque la aguja en la posición más elevada girando el volante en sentido contrario a las agujas del reloj (no. 11).

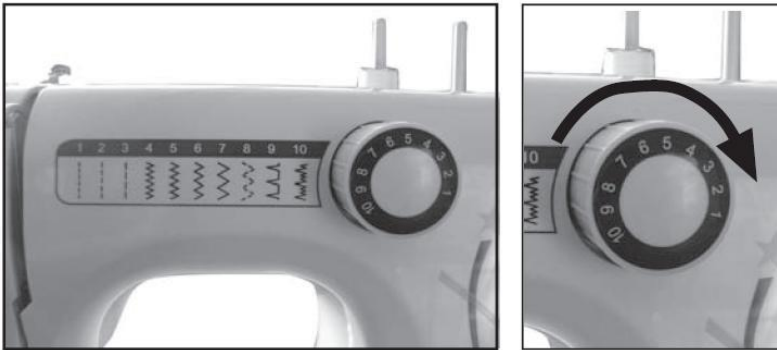
Levante el prensa-telas (no. 8) y retire la tela hacia atrás.

Corte los hilos utilizando un cortador de hilo (no. 6) al lado de la máquina de coser.

Puntos rectos y otros tipos

Puede elegir entre tres tipos de puntos rectos. Gire el selector de puntos (no. 4) a la posición que desee. Sitúe la aguja en su posición más elevada girando el volante en dirección contraria a las agujas del reloj. Tire suavemente de los dos hilos hacia atrás (unos 10cm), levante el prensatelas (no. 8), sitúe la tela bajo el prensatelas. Presione suavemente el pedal hacia abajo (no. 16) para comenzar a coser. Guíe la tela suavemente con sus manos. Detenga la aguja en su posición de parada y así podrá extraer el hilo fácilmente.

Levante el prensatelas (no. 8) y aparte la tela. Este proceso es el mismo para cualquier muestra que elija.



Aviso:

Al girar el selector de puntos, asegúrese de que la punta de la aguja esté en su posición más elevada, de lo contrario se podría doblar, dañar o no coser.

Cuando utilice el selector de puntos, elija la posición correctamente, de lo contrario se puede dañar la aguja o coser sobre la costura elegida. Será diferente de la muestra elegida.

Ajuste de tensión del hilo

Para obtener una puntada correcta, el hilo superior e inferior deben ser uniformes. Al girar el regulador de tensión del hilo, se puede cambiar el hilo superior de izquierda a derecha. Utilice este regulador para obtener dos hilos uniformes.

Resolución de problemas

Problema	Causa	Corrección
Se rompe el hilo superior	<ol style="list-style-type: none"> 1. La máquina no se ha enhebrado correctamente. 2. La tensión del hilo es demasiado elevada. 3. El hilo es demasiado grueso para la aguja. 4. La aguja no se ha insertado correctamente. 5. El hilo se ha enredado en el pasador de la bobina. 6. La aguja se ha dañado. 	<ol style="list-style-type: none"> 1. Vuelva a enhebrar la máquina. 2. Reduzca la tensión del hilo (número más bajo). 3. Seleccione una aguja mayor. 4. Extraiga y vuelva a insertar la aguja (con la parte plana hacia atrás). 5. Quite la bobina y vuélvala a enrollar. 6. Sustituya la aguja.
Se rompe el hilo inferior.	<ol style="list-style-type: none"> 1. El hilo inferior no se ha insertado correctamente. 2. La tensión del hilo superior es demasiado baja. 	<ol style="list-style-type: none"> 1. Compruebe el enhebrado cuidadosamente. 2. Ajuste la tensión del hilo superior.
Se saltan puntos	<ol style="list-style-type: none"> 1. La aguja no se ha insertado correctamente. 2. La aguja se ha dañado. 3. Se ha utilizado una aguja de tamaño equivocado. 4. El prensatelas no se ha instalado correctamente. 	<ol style="list-style-type: none"> 1. Extraiga y vuelva a insertar la aguja (con la parte plana hacia atrás). 2. Inserte una aguja nueva. 3. Elija una aguja apropiada para el hilo y el tejido. 4. Compruebe e instale correctamente.
Se rompe la aguja	<ol style="list-style-type: none"> 1. La aguja se ha dañado. 2. La aguja no se ha insertado correctamente. 3. Tamaño de aguja equivocado para el tejido. 	<ol style="list-style-type: none"> 1. Inserte una aguja nueva. 2. Inserte la aguja correctamente (con la parte plana hacia atrás). 3. Elija una aguja apropiada para el hilo y el tejido. 4. Compruebe e instale correctamente.
Puntos sueltos	<ol style="list-style-type: none"> 1. La máquina no se ha enhebrado correctamente. 2. El portabobina no se ha enhebrado correctamente. 3. La combinación de aguja, tejido e hilo es incorrecta. 4. La tensión del hilo es incorrecta. 	<ol style="list-style-type: none"> 1. Compruebe el enhebrado. 2. Enhebre la bobina tal y como se ha indicado. 3. El tamaño de la aguja debe ser apropiado para el tejido y el hilo. 4. Corrija la tensión del hilo.
Las costuras se fruncen	<ol style="list-style-type: none"> 1. La aguja es demasiado grande para el tejido. 2. La longitud del punto se ha ajustado de manera incorrecta. 3. La tensión del hilo es demasiado elevada. 	<ol style="list-style-type: none"> 1. Seleccione una aguja más fina. 2. Reajuste la longitud del punto. 3. Afloje la tensión del hilo.

NORMAS IMPORTANTES DE SEGURIDAD



- Lea todas las instrucciones antes del uso.
- No toque las superficies calientes. Use las asas o los mandos.
- Para protegerse contra electrocución, no sumerja el cable, el enchufe ni la unidad en agua u otros líquidos.
- Desenchufe la unidad de la toma de corriente cuando no esté en uso y antes de limpiarla. Deje enfriar el dispositivo antes de añadir o quitar piezas. No use aparatos con el cable o enchufe dañado, después de que funcionen mal o se hayan dañado de cualquier modo.
- El uso de accesorios no recomendados por el fabricante del aparato pueden provocar heridas y anular la garantía que pueda tener.
- No lo use en exterior, ni sobre o cerca de fuentes de calor directas.
- No deje que el cable cuelgue por el borde de la mesa o encimera, ni toque las superficies calientes o entre en contacto con piezas calientes. No deje que el producto se coloque debajo o cerca de cortinas, persianas, etc.
- Este aparato es solamente para uso doméstico, y sólo para su finalidad.
- El aparato debe colocarse sobre una superficie estable y nivelada.
- Este aparato precisa supervisión, y por lo tanto nunca debe dejarse encendido o cuando esté caliente sin supervisión por un adulto.
- El aparato no está diseñado para ser utilizado por personas con disminuciones físicas, sensoriales o mentales, o con falta de experiencia y conocimiento (niños incluidos), a menos que estén supervisados o hayan sido instruidos sobre el uso del aparato por una persona responsable de su seguridad.
- Para proteger a los niños de los peligros de los aparatos eléctricos, nunca los deje solos con el aparato sin supervisión. Consecuentemente, al seleccionar el emplazamiento del aparato, piense en un lugar fuera del alcance de los niños. Asegúrese de que el cable no quede colgando.
- Como protección adicional, aconsejamos que instale en el circuito que suministre electricidad al cuarto de baño un dispositivo de corriente residual (RCD) con una corriente residual de funcionamiento que no exceda los 30 mA. Consulte a su electricista.

CONSERVE ESTAS INSTRUCCIONES COMO REFERENCIA EN EL FUTURO

Garantía

- El dispositivo proporcionado por nuestra empresa está cubierto por una garantía de 24 meses desde la fecha de compra (recibo).
- Durante la duración de la garantía, cualquier avería del dispositivo o sus accesorios debida a defectos de material o fabricación será solucionado sin coste mediante su reparación o, según nuestro criterio, su cambio. El servicio de garantía no implica una ampliación de la duración de la garantía ni da derecho a una nueva garantía.
- La prueba de garantía se proporciona mediante la prueba de compra. Sin la prueba de compra no se realizará ningún cambio ni reparación sin coste.
- Si desea realizar una reclamación de garantía, devuelva la máquina entera en su embalaje original a su vendedor, junto con el recibo.
- Los daños a accesorios no implican el cambio automático gratuito de toda la máquina. En tales casos, contacte con nuestra línea de atención. La rotura de cristales o piezas de plástico siempre tendrán cargo.
- Los defectos de consumibles o piezas susceptibles de desgaste, así como la limpieza, mantenimiento o cambio de dichas piezas, no están cubiertos por la garantía y, por lo tanto, deben pagarse.
- La garantía queda anulada en caso de manipulación no autorizada.
- Después del fin del periodo de garantía, las reparaciones pueden ser realizadas por vendedores capacitados o el servicio de reparación con el pago de los costes correspondientes.

Normas de protección del medioambiente



Este aparato no debe desecharse con los residuos domésticos al finalizar su vida útil, sino desecharse en un centro de reciclaje de aparatos domésticos eléctricos y electrónicos. Este símbolo en el aparato, manual de instrucciones y embalaje le llama la atención sobre este importante asunto. Los materiales usados en este aparato pueden reciclarse. Reciclando electrodomésticos usados, contribuye de forma importante a la protección del medioambiente. Consulte a sus autoridades locales para obtener información sobre el punto de recogida.

Embalaje

El embalaje es 100% reciclable, devuelva el embalaje de forma separada.

Producto

Este dispositivo tiene una marca de cumplimiento con la Directriz Europea 2002/96/EC. sobre Equipo Eléctrico y Electrónico de Desecho (WEEE). Garantizando que el producto de desecho se procese correctamente, ayuda a evitar las posibles consecuencias adversas para el medioambiente y la salud humana.

Declaración de cumplimiento CE

Este dispositivo ha sido diseñado, fabricado y comercializado de acuerdo con los objetivos de seguridad de la Directriz de Baja Tensión "Nº 2006/95/EC, los requisitos de protección de la Directriz EMC 2004/108/EC de "Compatibilidad Electromagnética" y los requisitos de la Directriz 93/68/EEC.

Funzionamento e manutenzione

Rimuovere l'imballaggio dell'apparecchio.

Controllare che la tensione dell'apparecchio corrisponda alla tensione domestica.

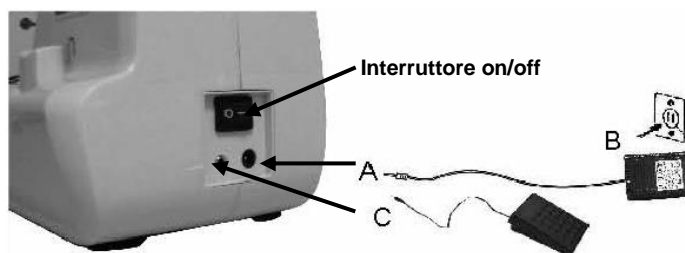
Tensione nominale : CA 220-240 V 50 Hz.

Collegare all'alimentazione elettrica

Prendere l'adattatore (N° 15) e il pedale (N° 16).

5. Collegare la spina "A" alla macchina e collegare "B" alla presa di terra
6. Accendere dall'interruttore "ON".
7. Collegare il controllo pedale "C" alla macchina.
8. La velocità della macchina può essere regolata esercitando pressione al controllore del pedale.

Portare l'interruttore principale su "ON" per accendere la macchina da cucire; si accende la relativa spia.



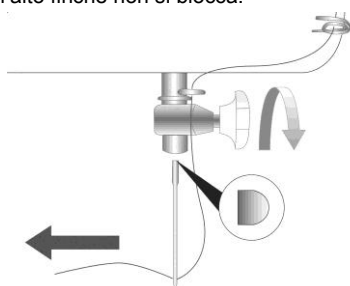
Inserimento o sostituzione dell'ago

Attenzione: Spegner il dispositivo alla posizione "off" prima di inserire l'ago per evitare shock elettrico!~!

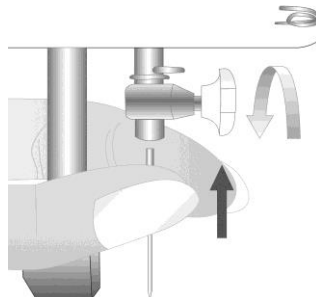
Cambiare l'ago regolarmente, in special modo se esso mostra segni di usura e causa problemi. Inserire l'ago nel modo seguente:

Portare il volantino (N° 11) nella posizione superiore.

Allentare la vite morsetto dell'ago (n.7) e stringere dopo aver inserito nuovamente il nuovo ago. Il lato piatto dell'ago dovrebbe essere nella parte posteriore. Inserire l'ago e farlo andare verso l'alto finché non si blocca.



Estrazione dell'ago



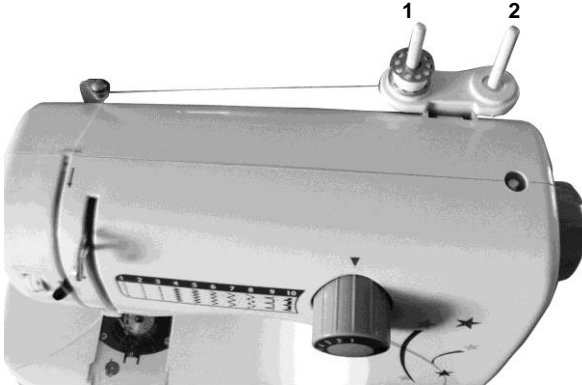
Inserimento dell'ago

Ago doppio

Estrarre l'ago singolo e inserire l'ago doppio. Inserire due bobine sotto la guida avvolgimento ago come indicato nella figura sottoriportata. Inserire due pezzi nelle due crune degli aghi doppi separatamente.

Gli altri punti sono gli stessi utilizzati per infilare l'ago singolo.

Nota: l'ago doppio è adatto soltanto al punto diritto. È possibile realizzare due punti diritti in parallelo.



Filo superiore.

Per un'installazione rapida e semplice del filo superiore, seguire i punti sottoriportati.

La linea aperta nella figura sottoriportata suggerisce il filo da inserire nella macchina per cucire.

Gli ingrandimenti aiutano a piegare il punto.

1. Collocare la bobina sull'avvolgibobina e guidare il filo sulla guida filo di avvolgimento da destra a sinistra..
Spingere la barra rilascio tensione filo (A) a sinistra, quindi guidare il filo verso il basso tra il disco di tensione controllando che il filo sia stato inserito nel disco di tensione.
2. Continuare a tirare il filo verso il basso e intorno al filo tirando la molla di supporto barra fissa (B) da sinistra a destra..
3. Tirare il filo verso l'alto, attraverso la leva di sollevamento (C) da sinistra a destra.
4. Continuare a tirare il filo verso il basso attraverso la guida superiore (D) dalla parte anteriore a quella posteriore.
5. Tirare il filo verso il basso e attraverso la guida inferiore dalla parte posteriore a quella anteriore.
6. Continuare a tirare il filo verso il basso attraverso il dispositivo di protezione filo (E).
7. Infilare infine l'ago dalla parte anteriore a quella posteriore (importante !!!!)



Filo inferiore

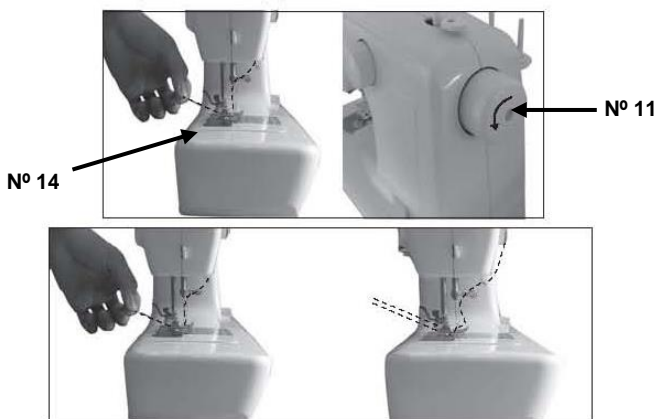
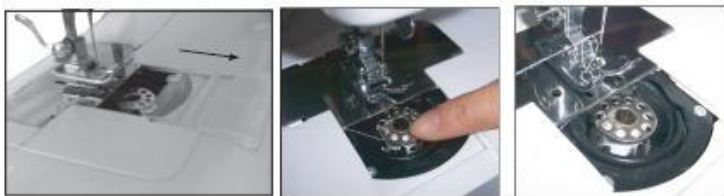
Quando si inserisce o si rimuove la bobina inferiore, il filo deve essere completamente sollevato.

Girare il volantino (N° 11). Estrarre il coperchio trasparente in plastica (N° 9).

Inserire la bobina nell'alloggiamento della bobina, in modo che il filo, si muova in direzione oraria.

Reinserire il coperchio trasparente (N° 9)

Sollevare il pedale premistoffa, tenere il filo superiore con la mano sinistra, girare la manovella con la mano destra in senso antiorario fino a quando l'ago non si solleva. Quando l'ago raggiunge il fondo, la cassetta del gancio si aggancerà al filo superiore, ruotare quindi la cassetta del gancio per togliere il filo inferiore. Tirare il filo superiore ed inferiore attraverso il pedale premistoffa (N° 8), ritirare di 10 cm.



Avvolgimento delle bobine

Figura 1. Collocare un ago sull'ago della bobina (N° 1).

Guidare il filo attraverso la guida filo di avvolgimento (N° 2) sulla bobina vuota.

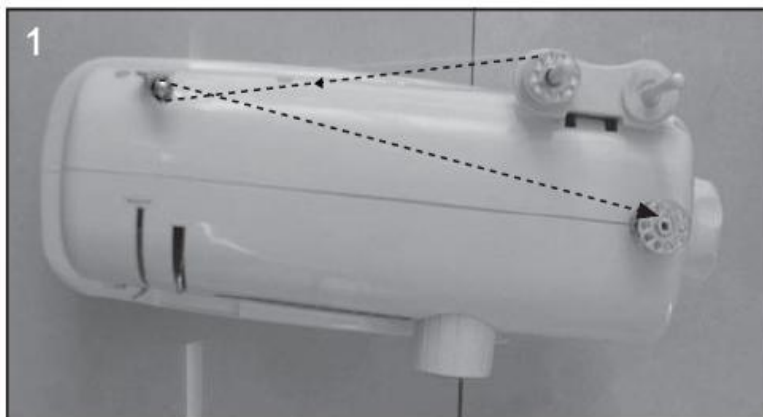
Collocare l'ago di avvolgimento (N° 18) sulla macchina per cucire.

Avvolgere il filo alcune volte in senso orario sulla bobina vuota e collocarlo sull'ago avvolgimento bobina (N° 18).

Figura 2. Girare il volantino (N° 11) in senso orario finché il filo non è teso.

Avviare l'avvolgimento elettrico premendo il pedale.

Quando la bobina è piena, rilasciare il pedale, tagliare il filo e rimuovere la bobina.



Cucitura a rovescio.

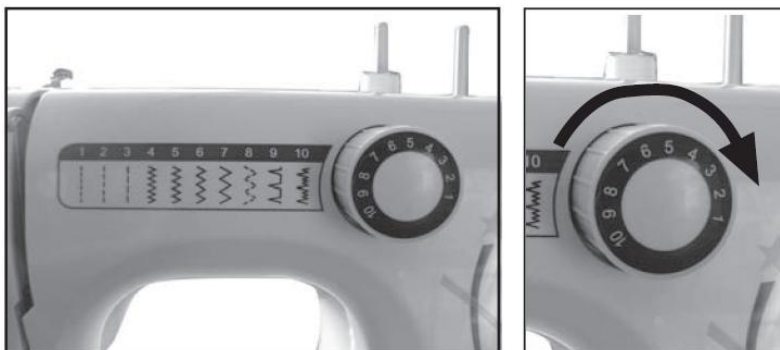
La cucitura a rovescio è utile per fissare la cucitura quando si inizia a cucire o si finisce di cucire per evitare punti allentati. Fermare dapprima la macchina per cucire, quindi premere la leva cucitura a rovescio (N° 10); a questo punto la macchina per cucire può effettuare la cucitura a rovescio. Rilasciare il tasto per cucitura a rovescio; la macchina per cucire può riprendere la cucitura diritta. La traccia a rovescio non deve essere superiore a 5 cm.

Rilascio del tessuto

Portare l'ago nella posizione superiore girando il volantino (N° 11) in senso antiorario. Sollevare il piedino (N° 8) e rimuovere il tessuto dalla parte posteriore. Tagliare i fili con un tagliafilo (N° 6) sul lato della macchina.

Punto dritto e altri punti

Sono disponibili tre tipi di punti dritti. Portare il selettore di modello (N° 4) sul modello desiderato. Portare l'ago nella posizione superiore girando il volantino in senso anti-orario. Tirare delicatamente entrambi i fili (circa 10 cm) verso la parte posteriore, sollevare il piedino (N° 8), posizionare il tessuto sotto il piedino. Premere delicatamente il pedale (N° 16) per iniziare a cucire. Guidare delicatamente il tessuto a mano. Fermare l'ago nella posizione superiore; a questo punto è possibile estrarre facilmente il filo. Sollevare il piedino (N° 8) e estrarre il tessuto. Procedere in questo modo per tutti i modelli.



Attenzione:

Quando si gira il selettore di modello, controllare che la punta dell'ago si trovi in posizione superiore; in caso contrario essa può piegarsi o danneggiarsi mentre si cuce. Quando si seleziona il modello, impostare correttamente la posizione, in caso contrario potrà urtare l'ago o cucire sopra la traccia punto selezionato e il risultato sarà diverso dal modello selezionato.

Regolazione tensione del filo

Per un punto corretto, filo superiore e inferiore devono essere uniformi. Girando il quadro per la tensione del filo è possibile portare il filo superiore da sinistra a destra. Utilizzare il quadro per rendere uniformi i due fili.

Risoluzione dei problemi

Problema	Causa	Correzione
Rottura del filo superiore	<ol style="list-style-type: none"> 1. La macchina non è filettata correttamente. 2. La tensione del filo è troppo alta 3. Il filo è troppo spesso per l'ago. 4. L'ago non è inserito correttamente. 5. Il filo è filato in forma rotonda per l'ago della bobina. 6. L'ago è danneggiato. 	<ol style="list-style-type: none"> 1. Rifilettare la macchina. 2. Ridurre la tensione del filo (numero più basso). 3. Selezionare l'ago più largo. 4. Rimuovere e reinserire l'ago (lato piatto verso la parte posteriore). 5. Rimuovere la bobina e riavvolgerla. 6. Sostituire la bobina.
Rottura del filo inferiore.	<ol style="list-style-type: none"> 1. Il filo inferiore non è inserito correttamente. 2. La tensione del filo superiore è troppo lenta. 	<ol style="list-style-type: none"> 1. Controllare la filettatura facendo attenzione. 2. Regolare la tensione del filo superiore.
Salti di punto	<ol style="list-style-type: none"> 1. L'ago non è inserito correttamente. 2. L'ago è danneggiato. 3. E' stata usato un ago dalle dimensioni non corrette. 4. Il pedale non è collegato correttamente. 	<ol style="list-style-type: none"> 1. Rimuovere ed inserire l'ago (lato piatto verso la parte posteriore). 2. Inserire un nuovo ago. 3. Scegliere un ago che si adatti al filo e alla stoffa. 4. Controllare e collegare correttamente.
Rottura dell'ago	<ol style="list-style-type: none"> 1. L'ago è danneggiato. 2. L'ago non è inserito correttamente. 3. Dimensione dell'ago errata per il tipo di stoffa. 	<ol style="list-style-type: none"> 1. Inserire un nuovo ago. 2. Inserire l'ago correttamente (lato piatto verso la parte posteriore). 3. Scegliere un ago che si adatti al filo e alla stoffa. 4. Controllare e collegare correttamente.
Punti imprecisi	<ol style="list-style-type: none"> 1. La macchina non è filettata correttamente. 2. La cassa della bobina non è filettata correttamente. 3. Combinazione ago/stoffa/filo errata. 4. Tensione filo inesatta. 	<ol style="list-style-type: none"> 1. Controllare la filettatura. 2. Filettare la scatola della bobina come illustrato. 3. La dimensione dell'ago deve adattarsi alla stoffa e al filo. 4. Correggere la tensione del filo.
Raggrinzimento della cucitura	<ol style="list-style-type: none"> 1. L'ago è troppo largo per la stoffa. 2. La lunghezza del punto è regolata erroneamente. 3. La tensione del filo è troppo alta. 	<ol style="list-style-type: none"> 1. Selezionare un ago più sottile. 2. Reimpostare la lunghezza del punto. 3. Allentare la tensione del filo.

PRECAUZIONI IMPORTANTI



- Leggere tutte le istruzioni prima dell'uso.
- Non toccare le superfici calde. Usare presine o manopole.
- Per proteggersi da scossa elettrica, non immergere il cavo, la spina o il dispositivo in acqua o in altro liquido.
- Scollegare dalla presa di corrente quando non in uso e prima della pulizia. Permettere al dispositivo di raffreddarsi prima di inserire o estrarre parti. Non attivare alcun dispositivo che presenti un cavo o una spina danneggiata o dopo il malfunzionamento del dispositivo, o nel caso in cui sia stato danneggiato in qualsiasi modo.
- L'uso di pezzi accessori non raccomandati dal produttore del dispositivo può provocare lesioni e invalida qualsiasi garanzia possiate avere.
- Non usare all'esterno, o su o vicino a fonti di calore dirette.
- Non lasciar pendere il cavo oltre il bordo del tavolo o del banco, o toccare le superfici calde o venire a contatto con le parti calde o lasciare che il prodotto sia posto sotto o vicino a tende, rivestimenti di finestre, ecc.
- Questo dispositivo è per il solo uso domestico e solo per lo scopo per cui è stato progettato.
- Il dispositivo deve essere posizionato su una superficie stabile, piana.
- Questo dispositivo è un dispositivo potenzialmente pericoloso, e come tale non deve mai essere lasciato ACCESO o ancora caldo senza la supervisione di un adulto.
- Questo apparecchio non è inteso per l'uso da parte di persone con ridotte capacità fisiche, sensoriali o mentali, o mancanza di esperienza e conoscenza (inclusi bambini), se non sono supervisionate o istruite sull'uso dell'apparecchio da una persona responsabile per la loro sicurezza.
- Per proteggere i bambini dai pericoli degli apparecchi elettrici, non lasciarli mai senza controllo con il dispositivo. Di conseguenza, quando si sceglie il luogo per il dispositivo, si deve farlo in modo che i bambini non vi abbiano accesso. Fare attenzione che il cavo non penzoli.
- Per una maggiore protezione, vi consigliamo di installare sull'impianto elettrico del bagno un dispositivo di corrente residua (RCD) non superiore a 30 mA. Per ulteriori suggerimenti, rivolgetevi all'installatore di fiducia.

CONSERVARE QUESTE ISTRUZIONI PER UN RIFERIMENTO FUTURO

Garanzia

- Il dispositivo fornito dalla nostra Compagnia ha una garanzia che copre 24 mesi a partire dalla data d'acquisto (ricevuta).
- Durante il corso della garanzia qualsiasi difetto del dispositivo o dei suoi accessori o difetti di materiale o di produzione verranno eliminate gratuitamente tramite la riparazione o, a nostra discrezione, tramite la sua sostituzione. Il servizio di garanzia non comporta un'estensione della durata della garanzia, né da diritto ad una nuova garanzia!
- La prova della garanzia è fornita dallo scontrino d'acquisto. Senza lo scontrino d'acquisto non verrà effettuata alcuna sostituzione o riparazione.
- Se si desidera presentare un reclamo inerente la garanzia si prega di portare l'intero apparecchio nell'imballaggio originale al vostro rivenditore unitamente alla ricevuta.
- Danni agli accessori non implicano la sostituzione gratuita automatica dell'intero apparecchio. In tali casi si prega di contattare il nostro numero verde. Vetro rotto o rottura delle parti in plastica sono sempre soggetti ad una spesa.
- Difetti ai consumabili o a parti soggette ad usura, come anche pulizia, manutenzione o sostituzione delle suddette parti non sono coperte dalla garanzia e pertanto devono essere pagati!
- La garanzia scade in caso di manomissione non autorizzata.
- Dopo la scadenza della garanzia le riparazioni possono essere effettuate da un rivenditore competente o da un servizio di riparazioni a fronte del pagamento dei costi conseguenti.

Linee guida per la protezione dell'ambiente



Questo dispositivo non dovrebbe essere inserito nella spazzatura domestica alla fine del suo ciclo di vita, ma deve essere smaltito presso un punto centrale per il riciclo dei dispositivi domestici elettrici ed elettronici. Questo simbolo sul dispositivo, sul manuale d'istruzioni e sull'imballaggio centra la vostra attenzione su questo importante argomento. I materiali usati in questo dispositivo possono essere riciclati. Riciclando i dispositivi domestici usati contribuite a dare una spinta importante alla protezione del nostro ambiente. Chiedere alle autorità locali per informazioni inerenti i punti di raccolta.

Imballaggio

L'imballaggio è riciclabile al 100%, riportare l'imballaggio separatamente.

Prodotto

Questo dispositivo è dotato di un marchio secondo la Normativa Europea 2002/96/EC, sullo smaltimento dei rifiuti elettrici ed elettronici (WEEE). Garantendo che il prodotto viene correttamente smaltito come rifiuto, aiutate ad evitare conseguenze negative per l'ambiente e la salute umana.

Dichiarazione di conformità EC

Questo dispositivo è progettato, prodotto e marchiato secondo gli obiettivi di sicurezza della Direttiva sul Basso Consumo N° 2006/95/EC, i requisiti di protezione della Direttiva EMC 2004/108/EC sulla "Compatibilità Elettromagnetica" e i requisiti della Direttiva 93/68/EEC.

Funcionamento e manutenção

Remova toda a embalagem do aparelho.

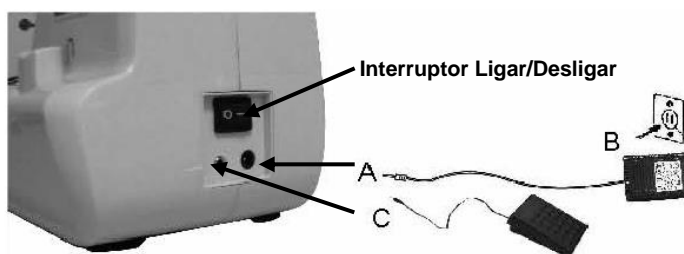
Verifique se a tensão do aparelho corresponde à corrente eléctrica de sua casa
Tensão indicada: AC220-240V 50Hz.

Ligar à corrente eléctrica

Insira o adaptador (n.º 15) e o pedal de pé (n.º 16).

1. Ligue a ficha "A" ao aparelho e a ficha "B" à corrente eléctrica.
2. Coloque o interruptor na posição ON (LIGAR).
3. Ligue o controlo do pedal "C" ao aparelho.
4. Pode regular a velocidade da máquina de costura ao aplicar pressão no pedal.

Coloque o interruptor na posição "ON" para ligar a máquina de costura e a luz.



Inserir ou trocar a agulha

Atenção: Coloque o interruptor na posição "off" (desligado) antes de inserir a agulha, para evitar o risco de choque eléctrico!

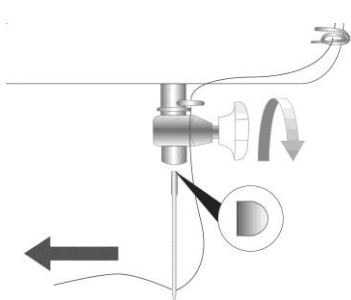
Mude a agulha com frequência, especialmente se apresentar sinais de desgaste e causar problemas.

Insira a agulha do seguinte modo:

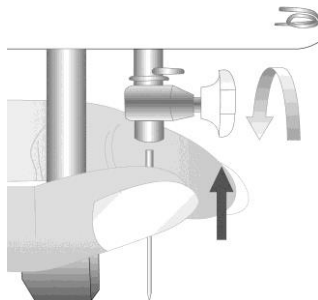
Rode a roda manual (n.º 11) para cima.

Solte o parafuso de fixação da agulha (n.º 7) e aperte novamente, depois de inserir a nova agulha.

O lado plano da agulha deve ficar virado para trás. Insira a agulha o mais que puder.



Remover a agulha



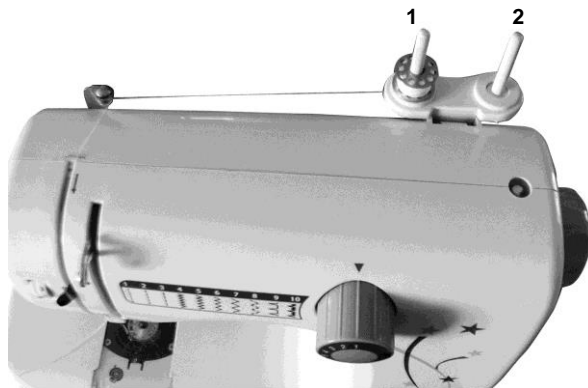
Inserir a agulha

Agulhas gémeas

Remova a agulha simples e insira as agulhas gémeas. Coloque duas bobinas na guia de enrolar o fio, como indica a imagem abaixo. Insira os dois pontos em separado nos dois pólos do pino das agulhas gémeas.

Os outros passos são iguais ao funcionamento com a agulha simples.

Nota: As agulhas gémeas só são adequadas para pontos direitos. Pode coser dois pontos rectos em paralelo.



Linha superior

Para uma instalação rápida e fácil da linha superior, siga os passos abaixo.

A linha aberta da imagem abaixo sugere a linha que passa pelo aparelho.

As ampliações podem ser uma clarificação do passo.

1. Coloque a bobina no enrolador da bobina e guie a linha através da guia de enrolamento da linha da direita para a esquerda.
Prima a barra de libertação de tensão da linha (A) para a esquerda e guie a linha para baixo entre o disco de tensão, certificando-se que a linha foi inserida no disco de tensão.
2. Continue a direccionar a linha para baixo e em volta da barra de puxar a linha, na mola do suporte fixo (B) da esquerda para a direita.
3. Direcione a linha para cima, através da alavanca de puxar (C) da esquerda para a direita.
4. Continue a direccionar a linha para baixo, através da guia superior (D) da frente para trás.
5. Direcione a linha para baixo e através da guia inferior de trás para a frente.
6. Continue a direccionar a linha através do protector da linha (E).
7. Por fim, direcione a agulha da frente para trás (importante!!!!)

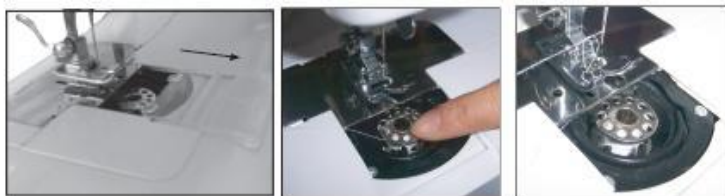


Linha inferior

Quando insere ou remove a bobina inferior, a agulha deve estar totalmente levantada. Gire a roda manual (n.º 11). Puxe a tampa de plástico transparente (n.º9) para fora. Insira a bobina no compartimento da bobina, de modo a que a linha se desenrole para a direita, na direcção dos ponteiros do relógio.

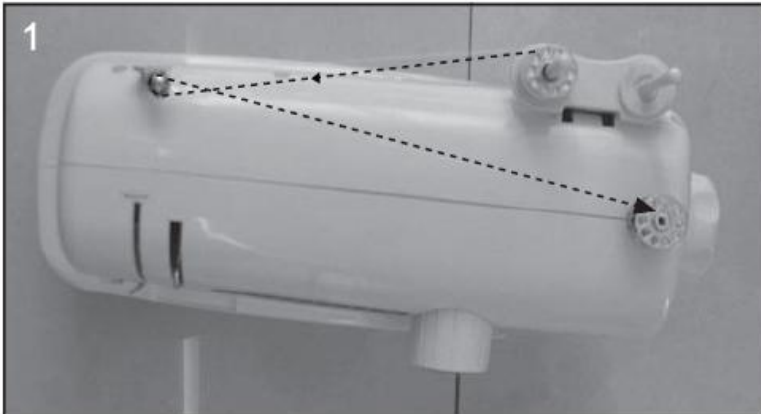
Volte a inserir a tampa de plástico transparente (n.º9).

Levante a base de pressão, pegue na linha superior com a mão esquerda, gire a roda manual com a mão direita para a esquerda até a agulha ser baixada. Quando a agulha baixar por completo, o suporte de fixação fixa a linha superior, rode o suporte de fixação para puxar a linha inferior para fora. Puxe as linhas superior e inferior com o pedal (n.º 8), puxe 10 cm para a parte de trás.



Enrolar as bobinas

- Figura 1.** Coloque um carreto de linhas no pino da bobina (n.º 1).
Guie a linha através da guia de enrolar a linha (n.º 2) para a bobina vazia.
Coloque o pino enrolador a bobina (n.º18) na máquina.
Enrole a linha várias vezes para a direita na bobina vazia e coloque no pino enrolador da bobina (n.º18).
- Figura 2.** Gire a roda manual (n.º 11) para a direita, até a linha estar apertada.
Inicie o enrolar eléctrico ao premir o pedal.
Quando a bobina estiver cheia, solte o pedal, corte a linha e remova a bobina.



Costurar invertido.

A costura invertida é adequada para apertar os pontos, quando começa ou termina os pontos, para evitar que a linha se descosca. Primeiro pare a máquina, depois pressione a alavanca de costurar invertido (n.º10), a máquina pode então costurar invertido. Solte o botão de invertido e a máquina pode continuar a costurar para a frente. O traço invertido não deve ser superior a 5 cm.

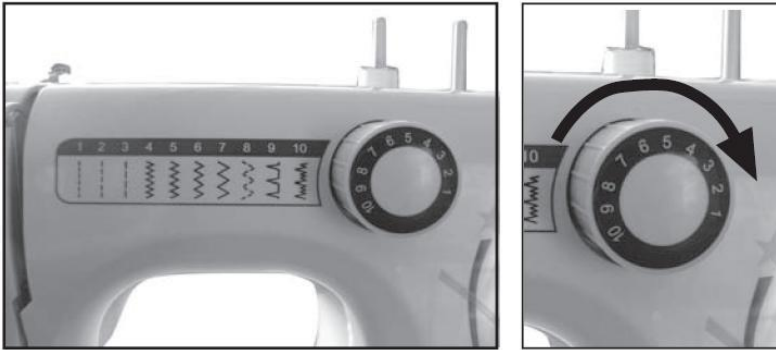
Libertar o tecido

Coloque a agulha na posição mais elevada, girando a roda manual (n.º11) para a esquerda. Eleve a base de pressão (n.º 8) e remova o tecido por trás. Corte as linhas com o cortador de linha (n.º 6) ao lado da máquina.

Costuras rectas e outro tipo de costuras

Existem três tipos de costuras rectas à sua escolha. Coloque o selector de padrão (n.º 4) na posição que precisar. Coloque a agulha na posição mais elevada, girando a roda manual para a esquerda. Puxe com cuidado as duas linhas (cerca de 10 cm) para a traseira e levante a base de pressão (n.º8), coloque o tecido debaixo da base de pressão. Prima cuidadosamente o pedal de pé (n.º 16) para começar a costurar. Guie o tecido com cuidado com a mão. Pare a agulha na posição superior e pode puxar facilmente a linha.

Eleve a base de pressão (n.º 8) e remova o tecido. Esta acção serve para todos os padrões que escolher.



Nota:

Quando gira o selector de padrão, certifique-se que a ponta da agulha está na posição superior, caso contrário pode dobrar-se ou danificar-se e não poder costurar.

Quando seleccione o padrão, coloque a posição correctamente ou caso contrário irá danificar a agulha ou costurar outro tipo de padrão de costurar. O padrão será diferente do padrão seleccionado.

Ajuste da tensão da linha

Para uma costura correcta, as linhas superior e inferior devem coincidir. Ao girar a roda de tensão da linha, a linha superior pode ser costurada da esquerda para a direita. Use esta opção para colocar as duas linhas em coincidência.

Resolução de Problemas

Problema	Causa	Correcção
A linha superior parte-se	<ol style="list-style-type: none"> 1. A máquina não tem a linha bem colocada. 2. A tensão da linha é demasiado forte. 3. A linha é demasiado grossa para a agulha. 4. A agulha não está inserida correctamente. 5. A linha está enrolada no pino do carretel. 6. A agulha está danificada. 	<ol style="list-style-type: none"> 1. Volte a colocar a linha na máquina. 2. Reduza a tensão da linha (número mais baixo). 3. Selecione uma agulha mais larga. 4. Remova e volte a inserir a agulha (lado plano virado para trás). 5. Remova bobina e desenrole a bobina. 6. Substitua a agulha.
A linha inferior parte-se	<ol style="list-style-type: none"> 1. A linha inferior não está inserida correctamente. 2. A tensão da linha superior está demasiado solta. 	<ol style="list-style-type: none"> 1. Verifique a linha com cuidado. 2. Ajuste a tensão da linha superior.
Salta pontos	<ol style="list-style-type: none"> 1. A agulha não está inserida correctamente. 2. A agulha está danificada. 3. Está a utilizar o tamanho de agulha errado. 4. A base não está fixa correctamente. 	<ol style="list-style-type: none"> 1. Remova e volte a inserir a agulha (lado plano virado para trás). 2. Insira uma agulha nova. 3. Escolha uma agulha adequada à linha ao tecido. 4. Verifique e insira correctamente.
A agulha parte-se	<ol style="list-style-type: none"> 1. A agulha está danificada. 2. A agulha não está inserida correctamente. 3. Tamanho de agulha errado para o tecido. 	<ol style="list-style-type: none"> 1. Insira uma agulha nova. 2. Insira a agulha correctamente (lado plano virado para trás). 3. Escolha uma agulha adequada à linha e ao tecido. 4. Verifique e insira correctamente.
Pontos soltos	<ol style="list-style-type: none"> 1. A máquina não tem a linha bem colocada. 2. A caixa da bobina não tem a linha bem colocada. 3. Combinação de agulha/tecido/linha errada. 4. Tensão da linha errada. 	<ol style="list-style-type: none"> 1. Verifique a linha. 2. Coloque linha da caixa da bobina como ilustrado. 3. O tamanho da agulha deve ser adequado à linha e ao tecido. 4. Corrija a tensão da linha.
As costuras ficam enrugadas	<ol style="list-style-type: none"> 1. A agulha é demasiado grande para o tecido. 2. O comprimento da costura está mal ajustado. 3. A tensão da linha é demasiado forte. 	<ol style="list-style-type: none"> 1. Selecione uma agulha mais fina. 2. Reajuste o comprimento da costura. 3. Solte a tensão da linha.

INSTRUÇÕES DE SEGURANÇA IMPORTANTES



- Leia todas as instruções antes de utilizar o aparelho.
- Não toque nas superfícies quentes. Utilize as pegas ou os botões.
- Para se proteger de algum choque eléctrico, não mergulhe o cabo, a ficha ou o aparelho em água ou em qualquer outro líquido.
- Desligue da tomada quando não o estiver a utilizar e antes de o limpar. Deixe o aparelho arrefecer antes de montar ou desmontar as peças. Não coloque em funcionamento nenhum aparelho com um cabo ou uma ficha danificados ou depois de o aparelho não funcionar correctamente, ou ter sido danificado por qualquer forma.
- A utilização dos acessórios incluídos não recomendada pelo fabricante do aparelho pode causar ferimentos e anular qualquer garantia que possa ter.
- Não utilize no exterior, ou perto de fontes de calor directas.
- Não deixe o cabo dependurado na esquina de uma mesa ou de um balcão, ou toque nas superfícies quentes ou peças quentes ou deixe o produto colocado debaixo ou junto de cortinas, persianas de janelas, etc..
- Este aparelho destina-se só para uma utilização doméstica e para os fins previstos.
- O aparelho deve ser colocado sobre uma superfície nivelada e estável.
- Este aparelho é um aparelho que necessita de supervisão de um adulto e, como tal, nunca deve ser deixado ligado ou ainda quente.
- Este aparelho não deve ser utilizado por pessoas com capacidades físicas, sensoriais ou mentais reduzidas, ou com pouca experiência e conhecimento (incluindo crianças), a não ser que tenham sido instruídas e supervisionadas na utilização do aparelho pela pessoa responsável pela sua segurança.
- No sentido de proteger as crianças dos perigos dos aparelhos eléctricos, nunca as deixe sem supervisão junto do aparelho. Da mesma forma, quando seleccionar o local onde vai colocar o aparelho, faça-o de modo a que as crianças não lhe consigam aceder. Certifique-se de que o cabo não fica suspenso.
- Para maior segurança, aconselhamos a instalação de um dispositivo de corrente residual (disjuntor) no circuito eléctrico que abastece a casa de banho. Este disjuntor deve ter uma corrente residual nominal não superior a 30 mA. Aconselhe-se com o seu electricista.

GUARDE ESTAS INSTRUÇÕES PARA FUTURA REFERÊNCIA

Garantia

- O aparelho fornecido pela nossa empresa está coberto por uma garantia de 24 meses a contar da data de compra (recibo).
- Durante a duração da garantia qualquer avaria do aparelho ou dos seus acessórios até defeitos de fabrico ou de material serão eliminados sem encargo por reparação ou, se preferir, por substituição. Os serviços da garantia não implicam uma prorrogação da duração da garantia nem conferem nenhum direito a uma nova garantia!
- O comprovativo da garantia é fornecido com o comprovativo da compra. Sem o comprovativo da compra não serão realizadas sem encargo a reparação ou a substituição.
- Se desejar fazer uma reclamação prevista na garantia, devolva a máquina na totalidade e com a embalagem de origem do distribuidor juntamente com o recibo.
- Os danos nos acessórios não significam uma substituição automática sem encargo da máquina na sua totalidade. Neste caso, entre em contacto com a nossa linha de assistência directa. As peças de vidro ou as peças de plástico partidas estão sempre sujeitas a encargo.
- Os defeitos nos consumíveis ou nas peças sujeitas a desgaste, assim como a limpeza, a manutenção ou a substituição das referidas peças não estão cobertos pela garantia e por isso devem ser pagos!
- A garantia termina no caso de adulteração não autorizada.
- Depois do prazo de validade da garantia a reparação pode ser realizada por um fabricante qualificado ou por um serviço de reparação contra o pagamento dos custos decorrentes.

Instruções gerais sobre a protecção do ambiente



Este aparelho não deve ser colocado juntamente com o lixo doméstico depois da sua vida útil ter terminado, mas deve ser eliminado num ponto central de reciclagem de electrodomésticos eléctricos e electrónicos. Este símbolo indicado no aparelho, o manual de instruções e as embalagens chamam a sua atenção para esta importante questão. Os materiais utilizados neste aparelho podem ser reciclados. Ao reciclar electrodomésticos está a contribuir para promover a protecção do nosso ambiente. Peça às suas autoridades locais informações sobre os pontos de reciclagem.

Embalagens

As embalagens são 100% recicláveis. Devolva as embalagens em separado.

Produto

Este aparelho vem equipado com uma marca que está em conformidade com a Directiva Europeia 2002/96/EC sobre Resíduos de Equipamentos Eléctricos e Electrónicos (REEE).

Ao garantir que o produto é tratado correctamente como um resíduo, está a ajudar nas possíveis consequências adversas para o ambiente e para a saúde humana.

Declaração de conformidade CE

Este aparelho foi construído, fabricado e é comercializado em conformidade com os objectivos de segurança da Directiva "Baixa Tensão" N° 2006/95/EC, com as exigências da Directiva CEE N° 2004/108/CE "Compatibilidade Electromagnética" e as exigências da Directiva N° 93/68/CEE.

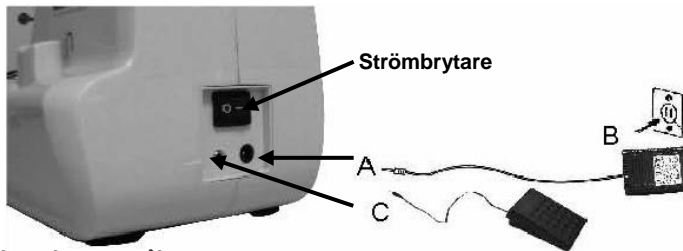
Avlägsna allt förpackningsmaterial från enheten.
Kontrollera att apparatens spänning stämmer överens med nätspänningen i ditt hem.
Voltnivå: AC220-240V 50Hz.

Anslutning av strömkälla

Tag fram adaptern (nr. 15) och fotpedalen (nr. 16).

1. Anslut kontakt "A" till maskinen och kontakt "B" till vägguttaget
2. Slå på strömmen.
3. Anslut fotreglaget "C" till maskinen.
4. Maskinens fart kan regleras genom att fotkontrollen trycks ned.

Slå om strömbrytaren till läget "PÅ", symaskinslampan tänds.

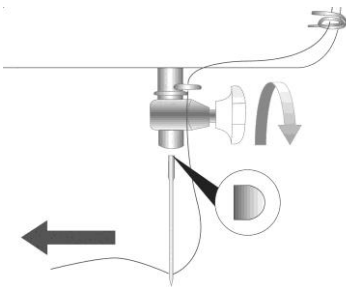


Montering eller utbyte av nål

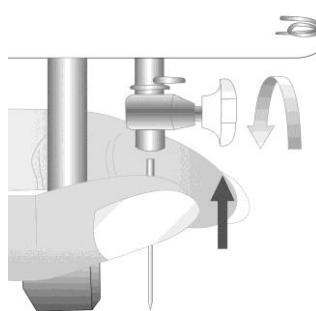
Observera: Slå av strömbrytaren innan du för in nålen, för att undvika elektriska stötar!
Byt nålen regelbundet, särskilt om den börjar bli nött och orsakar problem.
För in nålen enligt nedan:

Vrid handhjulet (nr. 11) till toppläget.

Lossa på spännskruven (nr. 7) och drag åt den på nytt efter att den nya nålen har förts in.
Nålens platta sida ska vara vänd bakåt. För in nålen så långt upp som det går.



Borttagning av nålen



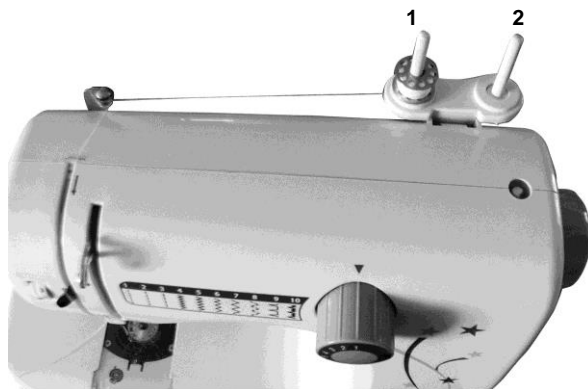
Montering av nålen

Tvillingnål

Tag ut enkelnålen och sätt sedan dit tvillingnålen. Sätt två spolar i trådledaren, enligt bilden nedan. Träd de båda trådarna i varsitt nålsöga på tvillingnålen.

Övriga steg som när enkelnålen träds.

Obs: Tvillingnålen är endast lämplig för raksöm. Den kan sy två rakstygn parallellt.



Övertråd.

Följ stegen nedan för snabb och enkel trädning av övertråden.

Den streckade linjen på bilden nedan antyder hur tråden dras genom maskinen.

Förstoringarna visar stegen i detalj.

1. Sätt spolen på spolhållaren och för tråden över spoltrådsledaren från höger till vänster. För trådspännarmen (A) till vänster, för sedan tråden ner mellan spänningsskivorna och se till att tråden hamnar emellan.
2. Fortsätt att tråda tråden ner och runt trådmatarens fasta hållarfjäder (B) från vänster till höger.
3. Drag tråden uppåt, genom matararmen (C) från vänster till höger.
4. Fortsätt att tråda tråden genom den övre ledaren (D) framifrån och bak.
5. Drag tråden nedåt och genom den nedre ledaren bakifrån och fram.
6. Fortsätt att dra tråden nedåt genom trådskyddet (E).
7. Träd slutligen nålen framifrån och bakåt (viktig!!!)



Undertråd

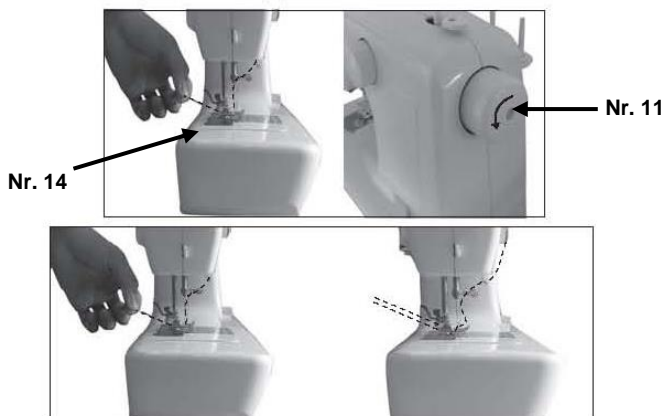
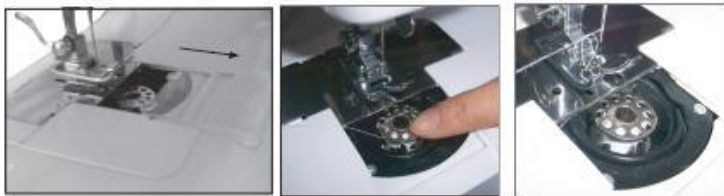
När den nedre spolen sätts i eller tas ur måste nålen vara i sitt översta läge.

Vrid på handhjulet (nr. 11). Drag ut det genomskinliga locket (nr. 9).

Sätt spolen i spolhållaren, så att tråden går runt medurs.

Sätt tillbaka det genomskinliga locket (nr. 9)

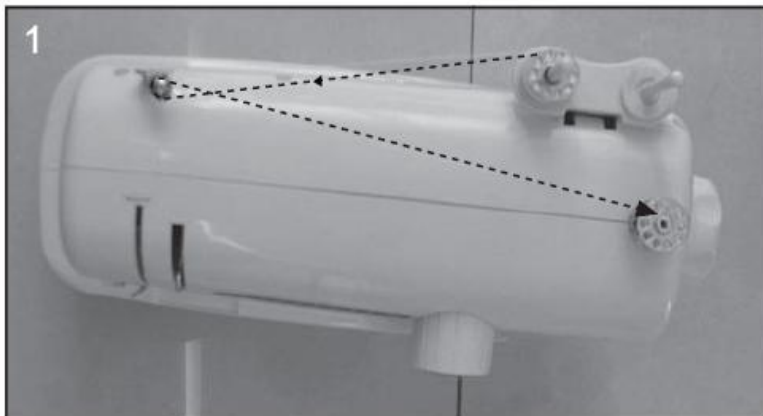
Höj pressarfoten, håll övertråden med vänsterhanden, vrid handhjulet moturs med högerhanden tills nålen är höjd. När nålen når botten kommer klyktråget att fånga övertråden, vrid på klyktråget för att få loss undertråden. Drag under- och övertrådarna under pressarfoten (nr. 8), drag ut 10 cm bakåt.



Spolning av spolrar

Figur 1. Placera en trådrulle på trådrullshållaren (nr. 1).
Led tråden genom trådspolningsledaren (nr. 2) till den tomma spolen.
Placera spolaxeln (nr. 18) på maskinen.
Vira tråden flera gånger medurs runt tomspolen och placera denna på spolaxeln (nr. 18).

Figur 2. Vrid handhjulet (nr. 11) medurs tills tråden är spänd.
Starta den elektriska spolningen genom att trycka på fotreglaget.
När spolen är full, släpp fotreglaget, skär av tråden och avlägsna sedan spolen.



Bakåtsöm.

Bakåtsöm är lämpligt för att fästa sömmen i början eller slutet för att undvika lösa stygn. Stanna maskinen, tryck sedan på bakåtsömsreglaget (nr. 10), maskinen syr nu bakåt. Släpp bakåtknappen, maskinen återgår nu till att sy framåt. Sy inte bakåt längre än 5 cm.

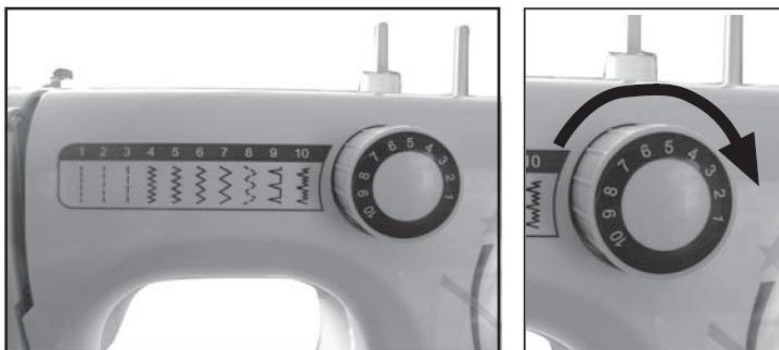
Lossa på tyget

För nålen till sin högsta position genom att vrida handhjulet (nr. 11) moturs.
Höj pressarfoten (nr. 8) och avlägsna tyget bakåt.
Skär av trådarna genom att använda trädskäraren (nr. 6) på maskinens sida.

Raksöm och annan söm

Det finns tre sorters raksöm att välja mellan. Vrid sömväljaren (nr. 4) till den du behöver. För nålen till sin högsta position genom att vrida handhjulet moturs. Drag försiktigt båda trådarna (ungefär 10 cm) bakåt, höj pressarfoten (nr. 8), placera tyget under densamma. Tryck försiktigt ned fotpedalen (nr. 16) för att börja sy. Styr försiktigt tyget för hand. Stanna nålen i dess övre läge så kan tråden lätt dras ut.

Höj pressarfoten (nr. 8) och avlägsna tyget. Detta gäller för samtliga sömtyper.



Obs:

Se till att nålspetsen är i det övre läget när sömväljaren vrids, annars kommer den att böjas eller skadas eller misslyckas med att sy.

Ställ in läget korrekt när du väljer söm, annars kommer nålen att skadas eller sy över det valda stygnspåret. Resultatet kommer att skilja sig från det valda mönstret.

Justering av trådspänning

För korrekt söm ska över- och undertrådarna vara jämna. Övertråden kan växlas från vänster till höger genom att trådspänningsratten roteras. Använd denna ratt för att få de två trådarna jämna.

Felsökning

Problem	Orsak	Åtgärd
Övertråden går av	<ol style="list-style-type: none"> 1. Maskinen är inte korrekt träd. 2. Trådspänningen är för hård 3. Tråden är för tjock för nålen. 4. Nålen är felaktigt monterad. 5. Tråden har virats runt trådhållaren. 6. Nålen är skadad. 	<ol style="list-style-type: none"> 1. Träd om maskinen. 2. Minska trådspänningen (lägre värde). 3. Välj en större nål. 4. Avlägsna och återställ nålen (den platta sidan bakåt). 5. Avlägsna spolen och spola upp tråden på nytt. 6. Byt ut nålen.
Undertråden går av.	<ol style="list-style-type: none"> 1. Undertråden är felaktigt isatt. 2. Övertråden är för löst spänd. 	<ol style="list-style-type: none"> 1. Kontrollera iträdningen noggrant. 2. Justera övertrådsspänningen.
Missade stygn	<ol style="list-style-type: none"> 1. Nålen är felaktigt monterad. 2. Nålen är skadad. 3. Fel nålstorlek har använts. 4. Foten är felaktigt fastsatt. 	<ol style="list-style-type: none"> 1. Avlägsna och återställ nålen (den platta sidan bakåt). 2. Sätt i en ny nål. 3. Välj en nål som passar tråden och tyget. 4. Kontrollera och montera korrekt.
Nålen går av	<ol style="list-style-type: none"> 1. Nålen är skadad. 2. Nålen är felaktigt monterad. 3. Fel nålstorlek för tyget. 	<ol style="list-style-type: none"> 1. Sätt i en ny nål. 2. För in nålen korrekt (den platta sidan bakåt). 3. Välj en nål som passar tråden och tyget. 4. Kontrollera och montera korrekt.
Lösa stygn	<ol style="list-style-type: none"> 1. Maskinen är inte korrekt träd. 2. Spolhållaren är felaktigt träd. 3. Felaktig kombination av nål, tyg och tråd. 4. Felaktig trådspänning. 	<ol style="list-style-type: none"> 1. Kontrollera iträdningen noggrant. 2. Träd spolhållaren enligt illustrationen. 3. Nålstorleken måste passa tyget och tråden. 4. Korrigera trådspänningen.
Sömnen skrynklar sig	<ol style="list-style-type: none"> 1. Nålen är för stor för tyget. 2. Stygnlängden är felaktigt inställd. 3. Trådspänningen är för hård 	<ol style="list-style-type: none"> 1. Välj en finare nål. 2. Korrigera stygnlängden. 3. Lossa på trådspänningen.

VIKTIGA SÄKERHETSROUTINER



- Läs alla instruktioner innan användning.
- Rör inte varma ytor. Använd handtag eller knoppar.
- För att skydda dig mot elektriska stötar, sänk inte ner sladden, kontakten eller apparaten i vatten eller någon annan vätska.
- Dra ur kontakten när du inte använder apparaten och innan rengöring. Låt apparaten kylas ner innan du sätter på eller tar loss delar. Använd inte apparaten om den har en skadad sladd eller kontakt eller om apparaten inte fungerar korrekt, eller har skadats på något sätt.
- Användandet av tillbehör som inte rekommenderats av apparatens tillverkare kan orsaka skador och gör all garanti ogiltig.
- Använd inte utomhus eller på eller nära direkta värmekällor.
- Låt inte sladden hänge över bordskanten eller bänken eller röra varma ytor eller komma i kontakt med varma delar eller tillåta produkten att placeras under eller nära gardiner, fönster överdrag etc.
- Denna apparat är endast till för hushållsbruk och det användningsområde den är tillverkad för.
- Apparaten måste placeras på en stadig, plan yta.
- Apparaten får inte lämnas utan övervakning av vuxen person när den är PÅ eller varm. Apparaten bör inte användas av personer med nedsatt fysik, sinnen eller mental kapacitet, ej heller av oerfarna eller personer utan kunskap (Barn inkluderat), om de inte har instruerats i användandet av en person som ansvarar för deras säkerhet.
- För att skydda barn från faror med elektriska apparater, lämna dem aldrig oövervakade med apparaten. När du väljer placering av apparaten bör du ta hänsyn till att barn inte ska ha åtkomst till den. Se även till att kablar inte hänger ned.
- Av säkerhetsskäl rekommenderar vi även att du installerar en jordfelsbrytare för den krets som strömförsörjer badrummet. Jordfelsbrytaren måste ha en brytströmstyrka som inte överstiger 30 mA. Kontakta en behörig elektriker för mer information

SPARA DESSA INSTRUKTIONER FÖR FRAMTIDA REFERENS

Garanti

- Apparaten som vårt företag tillhandahåller täcks av en 24 månader lång garanti som startar på inköpsdatumet (kvitto).
- Under garantins giltighetstid kommer alla tillverknings och materialfel på apparaten, dess tillbehör att åtgärdas utan kostnad genom reparation eller när vi bedömer det nödvändigt, genom utbyte. Garanti servicen förlänger inte garantins giltighetstid inte heller ger den rätt till ny garanti!
- Bevis på garantin tillhandahålls genom bevis på köpet. Utan bevis på köpet, kommer inga kostnadsfria reparationer eller utbyten att utföras.
- Om du vill utnyttja din garanti vänligen returnera hela maskinen inkl original förpackningen till din återförsäljare tillsammans med kvittot.
- Skador på tillbehör innebär inte automatisk gratis utbyte av hela maskinen. I sådana fall vänligen kontakta vår service linje. Trasigt glas eller spruckna plastdelar är alltid köparen betalningsskyldig för.
- Defekter på förbrukningsmaterial eller delar som är utsatta för slitage, så väl som rengöring, underhåll eller utbyte av sagda delar täcks inte av garantin och därför ska dessa betalas!
- Garantin förbrukas vid fall av ej auktoriserad manipulation.
- Efter utgången av garantin kan reparationer utföras av den kompetenta återförsäljaren eller reparationservice mot betalning för att täcka kostnaderna.

Riktlinjer för skydd av miljön



Denna apparat bör inte kastas i hushållssoporna när den slutat fungera, utan måste kasseras vid en återvinningscentral för elektriska och elektroniska hushållsapparater. Denna symbol på apparaten, instruktionsmanualen och förpackningen är till för att uppmärksamma dig på detta viktiga ärende. Materialet som används i apparaten kan återvinnas. Genom att återvinna använda hushållsapparater bidrar du med ett viktigt steg till att skydda vår miljö. Fråga din lokala myndighet för information rörande samlingspunkter för återvinning.

Förpackning

Förpackningen är 100 % återvinningsbar, returnera förpackningen separat.

Produkt

Denna apparat är utrustad med en märkning enligt EU direktiv 2002/96/EC.

För kasserad elektronisk och elektrisk utrustning (WEEE). Genom att försäkra att produkten kasseras korrekt, hjälper du till att minska konsekvenserna på för miljön och hälsan.

Tillkännagivande för överensstämmelse med EC

Denna apparat är designad, tillverkad och marknadsförd enligt de säkerhets direktiv som gäller för låg spänningsdirektivet "Nr 2006/95/EC, skyddskraven för EMC direktiv 2004/108/EC" elektromagnetisk kompatibilitet" och kraven för direktiv 93/68/EEC.

Odstranite svu ambalažu s uređaja.

Provjerite da napon koji je naveden na uređaju odgovara naponu mreže u vašem domu.

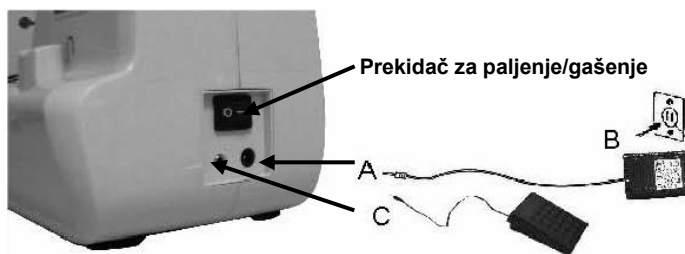
Nazivni napon: AC 220-240 V 50 Hz.

Uključivanje u struju

Uzmite adapter (br. 15) i nožnu papučicu (br. 16).

1. Uključite utikač "A" u stroj, a utikač "B" u zidnu utičnicu.
2. Okrenite prekidač na poziciju "ON".
3. Uključite nožno pokretalo "C" u stroj.
4. Brzina stroja se podešava pritiskom na pedalu(nožno pokretalo).

Pritisnite glavnu sklopku u „UKLJUČENO“, svjetlo za šivanje će se upaliti.



Umetanje ili zamjena igle

Pažnja: Podesite prekidač na poziciju "off" prije nego počnete stavljati iglu da bi izbjegli strujni udar!~!

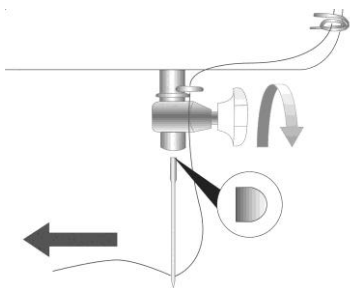
Redovito mijenjajte iglu, osobito ukoliko ste zamijetili tragove istrošenosti ili ukoliko igla uzrokuje probleme.

Stavite iglu na slijedeći način:

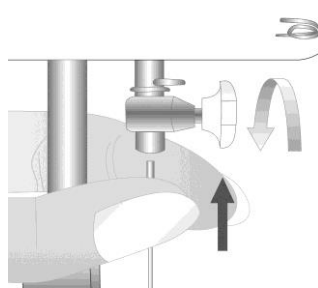
Okrenite ručni kotačić (br. 11) na gornji položaj.

Odvijte vijak držača igle (br.7) i zatim ga ponovno zategnite nakon što ste stavili novu iglu.

Plosnati dio igle treba biti okrenut unazad. Gurajte iglu što više prema gore dok ju stavljate.



Vađenje igle



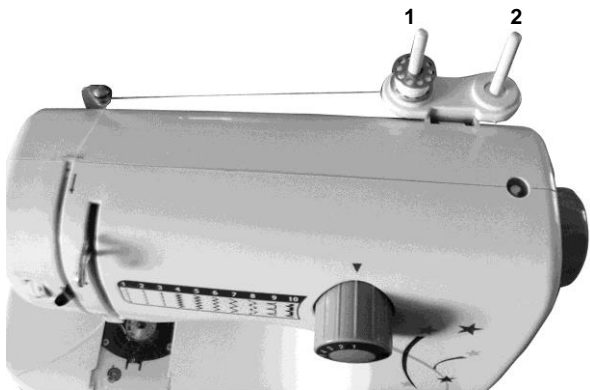
Umetanje igle

Dvostruka igla

Izvadite jednostruku iglu i zatim umetnite dvostruku iglu. Stavite dva namota na vodilicu za namatanje konca, kao što je prikazano na donjoj slici. Za dva šava umetnite konac zasebno u dvije rupe dvostruke igle.

Ostali koraci su isti kao kod provlačenja konca za jednu iglu.

Napomena: Dvostruka igla je pogodna samo za ravan šav. Može šivati dva ravna šava usporedno.



Gornji konac

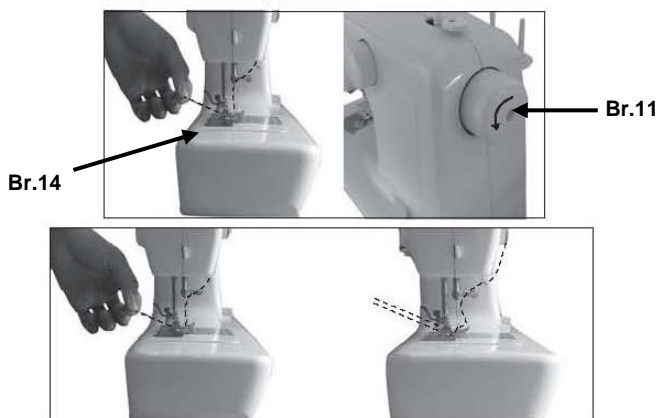
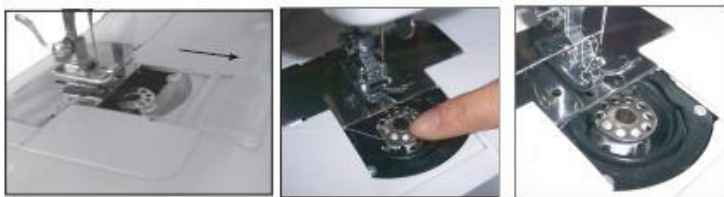
Za brzo i jednostavno postavljanje gornjeg konca slijedite korake u nastavku. Isprekidana linija na sljedećoj slici prikazuje konac koji prolazi kroz elemente. Uvećane slike su objašnjenje ovog koraka.

1. Stavite namot na namatač za namot i navodite konac preko vodilice za namatanje konca zdesna na lijevo.
Pritisnite ručicu za smanjivanje zategnutosti konca (A) ulijevo, zatim konac provucite između pločica za zatezanje pazeći da konac umetnete u disk za natezanje.
2. Nastavite provlačiti nit kroz oprugu fiksnog držača šipke za povlačenje konca (B) slijeva na desno.
3. Provcite konac kroz povlačnik ručice za preuzimanje (C) slijeva na desno.
4. Nastavite provlačiti konac kroz gornju vodilicu (D) od naprijed prema natrag.
5. Provcite konac i kroz donju vodilicu od natrag prema naprijed.
6. Nastavite provlačiti konac kroz štitnik za konac (E).
7. Na kraju konac provucite kroz iglu od naprijed prema natrag (važno !!!).



Donji konac

Kada stavljate ili skidate donju špulu, igla mora biti do kraja podignuta. Okrećite ručni kotačić (br. 11). Izvadite prozirni plastični poklopac (br. 9). Umetnite namot u kućište namota, tako da se konac okreće u smjeru kazaljke na satu. Vratite prozirni poklopac na svoje mjesto (br. 9) Podignite stopicu, držite gornji konac lijevom rukom, a desnom okrećite zamašnjak u smjeru suprotno od kretanja kazaljke na satu dok se igla ne podigne. Kada igla dođe do kraja, kuka će uhvatiti gornji konac, okrenite kuku da bi izvukli donji konac. Provućite gornji i donji konac kroz stopicu (br.8), povucite 10 cm unazad.



Namatanje konca na namot

Slika 1. Stavite zatik petljača na zatik koluta (br. 1).

Provucite konac kroz vodilicu za namatanje konca (br. 2) do praznog koluta.

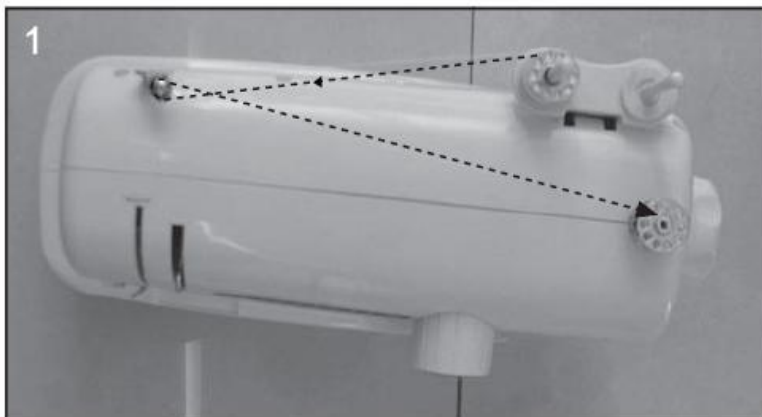
Postavite zatik koluta za namatanje konca (br. 18) na stroj.

Namotajte konac nekoliko puta u smjeru kazaljke na satu da ispraznite namot i postavite ga na zatik za namatanje koluta (br. 18).

Slika 2. Okrećite ručno kolo (br. 11) u smjeru kazaljke na satu dok se konac ne zategne.

Započnite električno namatanje pritiskom na papučicu za upravljanje.

Kad namot bude pun, otpustite papučicu, odrežite konac i zatim izvadite namot



Šivanje unatrag

Šivanje unatrag je pogodno za pričvršćivanje šava na početku ili kraju kako bi se izbjegli labavi šavovi. Prvo zaustavite stroj, zatim pritisnite ručicu za šivanje unatrag (br. 10) i stroj će biti spreman za šivanje unatrag. Otpustite gumb za šivanje unatrag, stroj će se vratiti u šivanje prema naprijed. Trag unatrag ne smije biti veći od 5 cm.

Otpuštanje tkanine

Postavite iglu na najviši položaj okretanjem ručnog kola (br. 11) u smjeru suprotnom od kazaljke na satu.

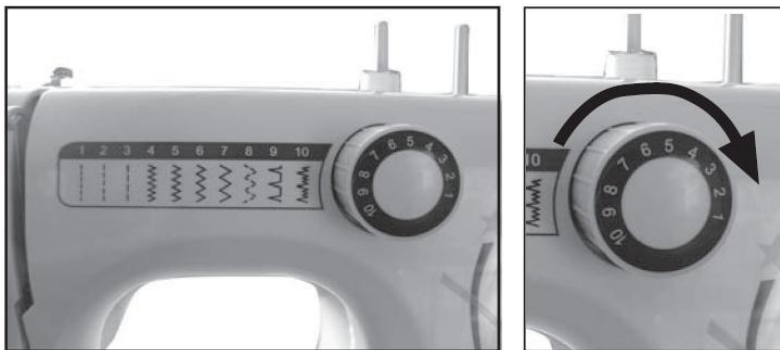
Podignite stopu potiskivača (br. 8) i povucite tkaninu prema natrag.

Odrežite konce pomoću rezača niti (br. 6) koji se nalazi na bočnoj strani stroja.

Ravno i drugo šivanje

Možete odabrati između tri vrste ravnog šivanja. Okrenite izbornik uzorka (br. 4) na onaj koji želite. Postavite iglu na najviši položaj okretanjem ručnog kola (br. 11) u smjeru suprotnom od kazaljke na satu. Lagano povucite oba konca (oko 10cm) prema stražnjem dijelu, podignite nožicu potiskivača (br. 8), postavite tkaninu ispod stope potiskivača. Lagano pritisnite nožnu papučicu (br. 16) za početak šivanja. Tkaninu lagano navodite rukom. Zaustavite iglu u najvišem položaju i konac možete lako izvući.

Podignite stopu potiskivača (br. 8) i uklonite tkaninu. Ovo vrijedi za sve uzorke.



Obavijest:

Kod okretanja izbornika uzorka, pobrinite se da je vrh igle u gornjem položaju jer u protivnom će se saviti, oštetiti ili neće pravilno šivati.

Kod biranja uzorka, pravilno postavite položaj, u suprotnom će oštetiti iglu ili šivati preko odabrane putanje šava. Biti će različito u ovisnosti od odabranog uzorka.

Podešavanje zategnutosti konca

Za pravilan šav gornji i donji konac moraju biti jednaki. Okretanjem koluta za zatezanje konca gornji konac moći će se premjestiti slijeva na desno. Koristite ovaj regulator za ujednačavanje dva konca.

Potencijalni problemi i rješenja

Problem	Uzrok	Riješenje
Prekinuo se gornji konac	<ol style="list-style-type: none"> 1. Neispravno je provučen konac. 2. Konac je previše zategnut. 3. Konac je predebel za iglu. 4. Igla nije ispravno stavljena. 5. Konac se zapetljao oko špule. 6. Igla je oštećena. 	<ol style="list-style-type: none"> 1. Ponovno uvucite konac. 2. Olabavite konac (manji broj). 3. Uzmite veću iglu. 4. Skinite i ponovno stavite iglu (plosnati dio prema nazad). 5. Skinite špulu i ponovno ju namotajte. 6. Zamijenite iglu.
Prekinuo se donji konac	<ol style="list-style-type: none"> 1. Donji konac je pogrešno provučen. 2. Gornji konac je labav. 	<ol style="list-style-type: none"> 1. Pažljivo provjerite konac. 2. Podesite zategnutost gornjeg konca.
Šavovi preskaču	<ol style="list-style-type: none"> 1. Igla je neispravno stavljena. 2. Igla je oštećena. 3. Koristite pogrešnu veličinu igle. 4. Stopica nije ispravno stavljena. 	<ol style="list-style-type: none"> 1. Skinite i ponovno stavite iglu (Koristite pogrešnu veličinu igle). 2. Stavite novu iglu. 3. Odaberite odgovarajuću iglu za tu vrstu tkanine. 4. Provjerite i ispravno montirajte.
Puknula je igla	<ol style="list-style-type: none"> 1. Igla je oštećena. 2. Igla je neispravno stavljena. 3. Koristite pogrešnu veličinu igle. 	<ol style="list-style-type: none"> 1. Stavite novu iglu. 2. Ispravno stavite iglu (plosnati dio prema nazad). 3. Odaberite odgovarajuću iglu za tu vrstu tkanine. 4. Provjerite i ispravno montirajte.
Šavovi su labavi	<ol style="list-style-type: none"> 1. Neispravno je provučen konac. 2. Ležište za špulu nije ispravno stavljeno. 3. Kombinacija igla/tkanina/konac je pogrešna. 4. Konac je previše zategnut. 	<ol style="list-style-type: none"> 1. Provjerite dali je konac ispravno provučen. 2. Provcite konac kroz ležište špule kako je prikazano na slikama. 3. Veličina igle mora odgovarati vrsti tkanine i konca. 4. Olabavite konac.
Šavovi se nabiru	<ol style="list-style-type: none"> 1. Igla je prevelika za tu vrstu tkanine. 2. Duljina šava je pogrešno podešena. 3. Konac je previše zategnut. 	<ol style="list-style-type: none"> 1. Uzmite manju iglu. 2. Ponovno podesite duljinu šava. 3. Olabavite konac.

VAŽNE MJERE SIGURNOSTI



- Prije korištenja pročitajte sve upute.
- Nemojte dodirivati vruće površine. Koristite se samo drškama ili ručicama.
- Radi zaštite od električnog udara, nemojte uranjati kabel, utikač ili uređaj u vodu ili neku drugu tekućinu.
- Iskopčajte uređaj iz utičnice kad ga ne koristite ili prije čišćenja. Uređaja ostavite da se ohladi prije nego u njega budete stavljali ili vadili dijelove. Nemojte uređajem rukovati ako je oštećen kabel, utikač, nakon kvara ili se na bilo koji način oštetio.
- Upotreba pribora kojeg ne preporučuje proizvođač uređaja može dovesti do ozljeda i eventualno jamstvo za njegov rad učiniti nevažećim.
- Nemojte ga koristiti na otvorenom prostoru ili u blizini neposrednih izvora topline
- Ne ostavljajte kabel da visi preko ruba stola ili police, da dodiruje vruće površine ili dolazi u kontakt s vrućim dijelovima i nemojte ga postavljati ispod ili blizu zavjesa, prozorskih obloga, isl..
- Ovaj aparat je predviđen samo za kućnu upotrebu i tako ga treba i koristiti.
- Aparat se uvijek mora postaviti na ravnu i stabilnu površinu.
- Ovaj aparat se smije koristiti samo uz prisutnost osoba i kao takav se nikad ne smije ostaviti bez nadzora odrasle osobe dok je uključen (ON) ili dok je vruć.
- A kerámia alkatrészek törésére nem vonatkozik a garancia.
- Za dodatnu zaštitu preporučamo da instalirate zaštitnu strujnu sklopku (RCD) u strujni krug koji napaja kupaonicu. ZSS ne smije imati nazivnu struju prorade sklopke veću od 30 mA. Pitajte vašeg instalatera za savjet.

SPREMITE OVE UPUTE ZA BUDUĆE POTREBE

Jamstvo

- Uređaj koji isporučuje naša tvrtka obuhvaćen je 24-mjesečnim jamstvom počevši od dana kupnje (prijeme).
- U jamstvenom će periodu sve greške i oštećenja u materijalu ili izradi uređaja ili njegovih nastavaka biti besplatno otklonjene popravkom ili zamjenom, prema našoj odluci. Jamstveni popravci neće produživati jamstveni period niti se na temelju njih ne mogu polagati prava ni na kakva nova jamstva!
- Dokaz o jamstvu je dokaz o kupnji. Bez dokaza o kupnji neće se moći ostvariti pravo na besplatni jamstveni popravak.
- Ako želite ostvariti popravak u jamstvenom periodu, vratite cijeli stroj u originalnoj ambalaži zajedno s računom vašem predstavniku.
- Oštećenja na nastavcima ne podrazumijevaju automatsku zamjenu cijelog stroja. U takvom slučaju nazovite našu službu za pomoć korisnicima. Razbijeno staklo i slomljeni plastični dijelovi uvijek će se popraviti uz naplatu.
- Oštećenja potrošnih dijelova ili dijelova koji su podložni trošenju, kao i čišćenje, održavanje ili zamjena takvih dijelova neće biti obuhvaćeni jamstvom i stoga će se naplaćivati!
- Jamstvo će prestati vrijediti u slučaju neovlaštenog otvaranja.
- Nakon istijeka jamstvenog perioda, popravci se mogu obavljati u stručnom servisu ili servisnoj radionici uz naplatu nastalih troškova.

Smjernice o zaštiti okoliša



Ovaj aparat se ne smije pri kraju svojega životnog vijeka odložiti u kućni otpad već se mora odložiti u središtu za recikliranje električnih i elektroničkih kućanskih aparata. Ovaj znak na aparatu, upute za rukovanje i ambalaža vas upozoravaju na ovu važnu činjenicu. Materijali od kojih je ovaj aparat izrađen se mogu reciklirati. Recikliranjem rabljenih kućanskih aparata učinit ćete značajni doprinos zaštiti okoliša. Od lokalnih vlasti zatražite informacije o mjestima za prikupljanje otpada radi recikliranja

Ambalaža

Ambalaža se 100% može reciklirati, ambalažu vraćajte odvojeno.

Proizvod

Ovaj uređaj opremljen je oznakom koja potvrđuje njegovu sukladnost s europskom direktivom 2002/96/EZ

o odlaganju električnog i elektroničkog otpada (WEEE). Pravilnim zbrinjavanjem ovog uređaja u otpad, pomoći ćete smanjenju štetnih utjecaja na okoliš i zdravlje čovjeka.

EZ Izjava o sukladnosti

Ovaj uređaj je izveden, proizveden i plasiran na tržište u skladu sa sigurnosnim ciljevima Niskonaponske direktive br. 2006/95/EZ, zahtjevima glede zaštite iz EMC direktive 2004/108/EZ "Elektromagnetska kompatibilnost" i zahtjevima direktive 93/68/EEZ.

Bruk og vedlikehold

Fjern all emballasje fra enheten.

Sjekk at apparatets spenning stemmer overens med hovedspenningen i ditt hjem.

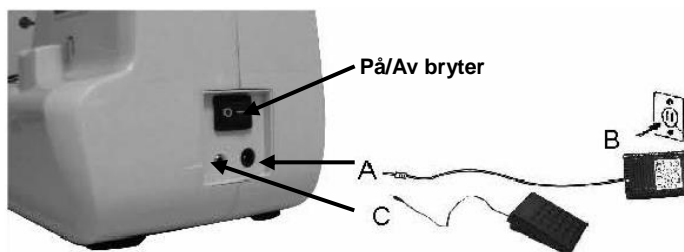
Normert spenning: AC220-240V 50Hz.

Tilkobling til strømkilden

Finn fram adapteren (nr. 15) og fot-pedalen (nr. 16).

1. Kobl plugg "A" til maskinen og and "B" til strømuttaket.
2. Skru på strømbryteren "PÅ".
3. Kobl fot-kontroll "C" til maskinen.
4. Maskinens hastighet kan bli kontrollert ved å trykke på fot-kontrollen .

Trykk hovedbryteren "PÅ" for å sette på strømmen. Sy-lyset vil tennes.



Sett inn eller skift nålen

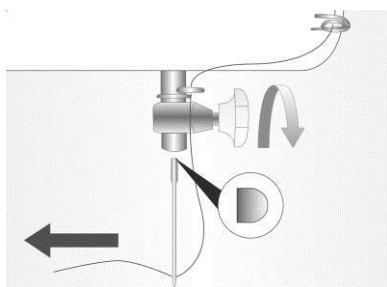
Legg merke til: Skru strømbryteren til "av" posisjon før nålen settes inn, for å forhindre strømstøt!

Skift nålen regelmessig, spesielt hvis den viser tegn på slitsje og forårsaker problemer. Sett inn nålen som forklart her:

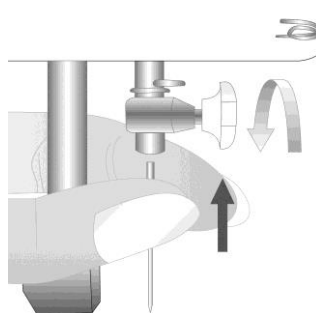
Skru rattet (nr. 11) til topp posisjon.

Løs opp nål-låseskruen (nr.7) og stram til igjen etter at ny nål er satt inn.

Den flate siden på nålen skal vende bakover. Sett inn nålen så langt opp den vil gå.



Ta ut nålen



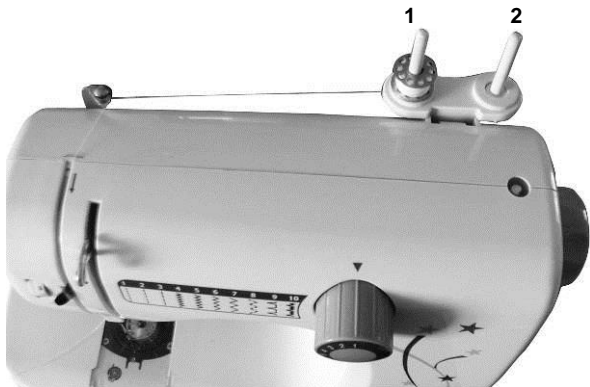
Sett inn nålen

Tvillingnål

Ta ut den enkle nålen og sett inn tvillingnålen. Sett to spoler på trådvindings føreren, som vist på bildet nedenfor. To tråder settes separat inn i de to nåløyene i tvillingnålen.

Andre trinn er de samme som ved treing av den enkle nålen.

Bemerk: Tvillingnål er bare hensiktsmessig for rett søm. Den kan sy to parallelle rette sømmer.



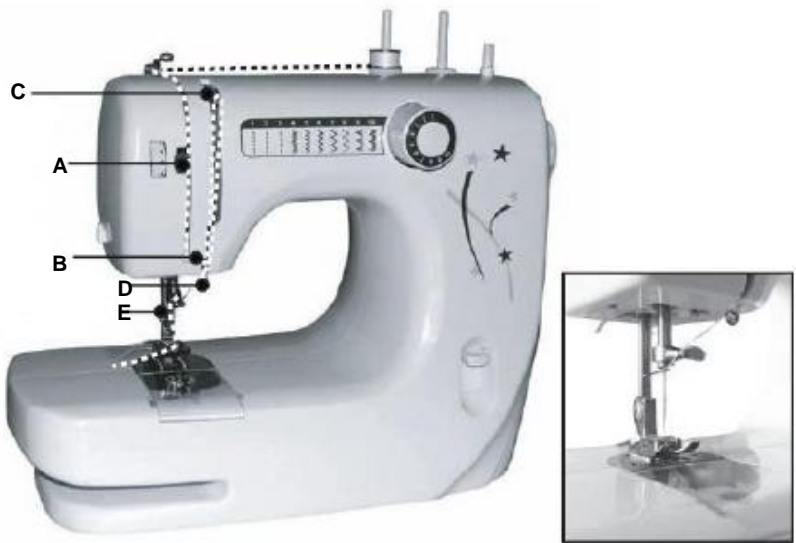
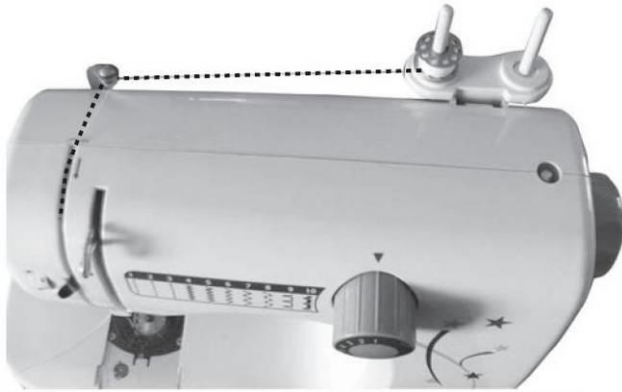
Øvre tråd.

Følg trinnene nedenfor for rask og lett innsetting av den øvre tråden.

Den prikkete linjen i bildet nedenfor antyder den tråden som går gjennom maskinen.

Forstørrelsene kan være klargjørende for trinnene.

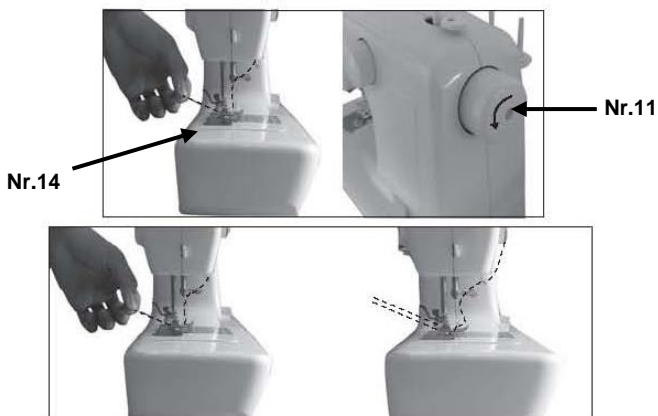
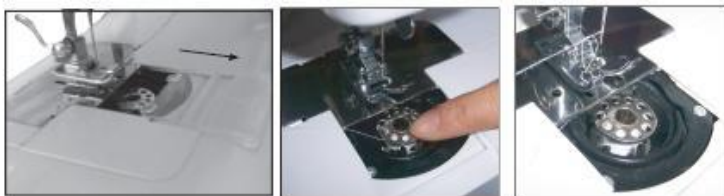
1. Sett spolen på spolevinderen og før tråden over trådvinder-føreren fra høyre mot venstre. Trykk trådstrammings frigjøringspaken (A) til venstre og før tråden nedover mellom strammingssskiven mens det passes på at tråden er blitt satt inn i strammingssskiven.
2. Fortsett å dra tråden ned og rundt tråddragerstangens stasjonære holdefjær (B) fra venstre mot høyre.
3. Dra tråden opp gjennom løfte-dra-armen (C) fra venstre mot høyre.
4. Fortsett å dra tråden ned gjennom øvre trådfører (D) forfra og bakover.
5. Dra tråden ned gjennom nedre trådfører bakfra og forover.
6. Fortsett å dra tråden gjennom trådbeskytteren (E).
7. Til slutt tre nålen forfra og bakover (viktig !!!!)



Nedre tråd

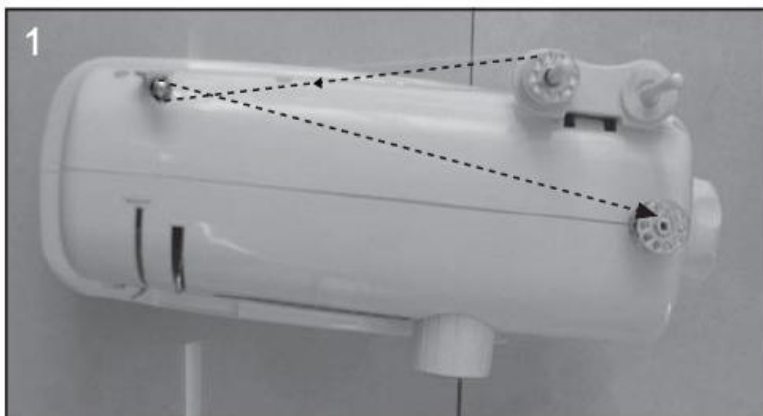
Når nedre spole settes inn eller fjernes må nålen være hevet helt opp. Skru håndrattet (nr.11). Trekk ut det transparente plastikklokket (nr. 9). Sett inn spolen i spolekassen slik at tråden går rundt i retning med klokka. Set tilbake det transparente lokket (nr. 9)

Hev trykkfoten mens øvre tråd holdes med venstre hånd. Med høyre hånd skrur håndrattet i retning mot klokka inntil nålen er hevet. Når nålen når bunden vil krokskiven ta tak i øvre tråd. Roter krokskiven for å trekke ut nedre tråd. Trekk så nedre og øvre tråder under trykkfoten (nr.8) og trekk ut 10 cm bakover.



Vinding av spoler

- Figur 1.** Plasser en trådsnelle på spolepinnen (nr.1).
Led tråden gjennom spolingstrådfører (nr.2) til den tomme spolen.
Plasser trådvinding spolepinne (nr.18) på maskinen.
Vind opp tråden flere ganger på den tomme spolen i retning med klokka og plasser den på spole trådvindingsspinne (nr.18).
- Figur 2.** Skru håndrattet (nr. 11) med klokka inntil tråden er festet.
Start elektrisk vinding ved å trykke på fot-kontrollen.
Når spolen er full så slipp fot-pedalen, kutt tråden og fjern snellen.



Syng bakover.

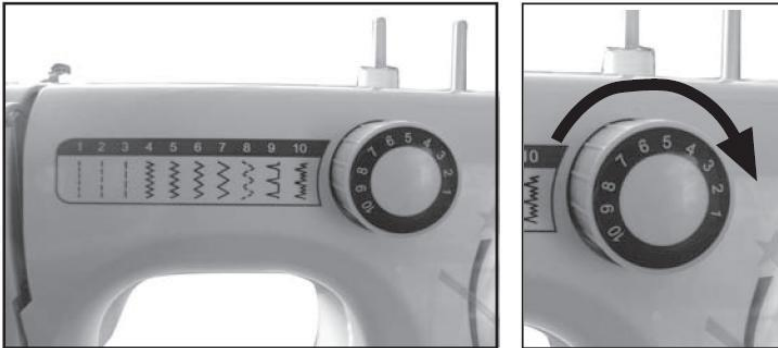
Syng bakover er hensiktsmessig for å feste sømmen ved start eller avslutning av sømmen for å unngå at stingene løsner. Stopp først maskinen. Trykk så på syng bakover knappen (nr.10) og maskinen er klar for å sy bakover. Løs ut bakover knappen og maskinen er satt tilbake til å sy framover. Syng bakover bør ikke være mer enn 5 cm.

Frigjøring av stoffet

Sett nålen i høyeste posisjon ved å skru på hånddrattet (nr. 11) i retning mot klokka. Hev trykkfoten (nr. 8) og fjern stoffet bakover. Kutt trådene ved hjelp av trådkutteren (nr. 6) på siden av maskinen.

Rett og andre sømmer

Det kan velges mellom tre slags rette sømmer. Skru mønstervelgeren (nr. 4) til den sømmen du trenger. Sett nåla i høyeste posisjon ved å skru hånddrattet mot klokka. Trekk forsiktig begge tråder (ca. 10 cm) bakover, hev trykkfoten (nr. 8) og plasser stoffet under trykkfoten. Trykk fotpedalen (nr. 16) forsiktig ned for å starte syingen. Før stoffet forsiktig med hånden. Stopp nålen i dens topposisjon og tråden kan lett bli dratt ut. Hev trykkfoten (nr. 8) og fjern stoffet. Dette gjelder for alle mønstre du kan velge mellom.



Legg merke til:

Når mønstervelgeren skrues rundt, så pass på at nålespissen er i øverste posisjon ellers kan den bli bøyd eller ødelagt eller ikke klare å sy.

Når mønster velges, så sett posisjonen korrekt ellers kan nålen bli skadet eller sy over det valgte sting sporet, som dermed vil bli forskjellig fra det valgte mønsteret.

Justering av trådstramning

For å oppnå en korrekt søm bør øvre og nedre tråd være like lange. Ved å skru på trådstrammings-tattet kan øvre tråd bli skiftet fra venstre til høyre. Bruk dette rattet for å få de to trådene like.

Problemløsning

Problem	Årsak	Løsning
Øvre tråd ryker.	<ol style="list-style-type: none"> 1. Maskinen er ikke korrekt tredd. 2. Trådstrammingen er for stram. 3. Tråden er for tykk for nålen. 4. Nålen er ikke satt inn ordentlig. 5. Tråden er tvinnet rundt spolepinnen. 6. Nålen er skadet. 	<ol style="list-style-type: none"> 1. Tre maskinen på nytt 2. Reduser trådstrammingen (lavere nummer). 3. Velg en større nål. 4. Fjern og sett inn nålen på nytt (flat side bakover). 5. Fjern spolen og spol opp på nytt. 6. Skift nålen.
Nedre tråd ryker.	<ol style="list-style-type: none"> 1. Nedre tråd er ikke riktig tredd. 2. Øvre trådstramming er for løs. 	<ol style="list-style-type: none"> 1. Sjekk nøye tredingen. 2. Juster øvre trådstramming.
Hopper over sting	<ol style="list-style-type: none"> 1. Nålen er ikke satt inn ordentlig. 2. Nålen er skadet. 3. Nålen som brukes er av feil størrelse. 4. Foten er ikke ordentlig festet. 	<ol style="list-style-type: none"> 1. Fjern og sett inn nålen på nytt (flat side bakover). 2. Sett inn en ny nål. 3. Velg en nål som passer til tråden og stoffet. 4. Sjekk og fest ordenlig.
Nålen brytter	<ol style="list-style-type: none"> 1. Nølen er skadet. 2. Nålen er ikke satt ordentlig inn. 3. Feil nålestørrelse for stofftypen. 	<ol style="list-style-type: none"> 1. Sett inn en ny nål. 2. Sett nålen ordentlig inn (flat side bakover). 3. Velg en nål som passer til tråden og stoffet. 4. Sjekk og fest ordenlig.
Løse sting	<ol style="list-style-type: none"> 1. Maskinen er ikke ordenlig tredd. 2. Spolekassen er ikke ordentlig tredd. 3. Nål/stoff/tråd kombinasjon er feil. 4. Feil trådstramming. 	<ol style="list-style-type: none"> 1. Sjekk tredingen. 2. Tre spolekassen som illustrert. 3. Nålestørrelsen må passe til stoff og tråd. 4. Juster trådstrammingen.
Sømmen snurper	<ol style="list-style-type: none"> 1. Nålen er for stor for stofftypen. 2. Stinglengder er feiljustert. 3. Trådstrammingen er for stram. 	<ol style="list-style-type: none"> 1. Velg en finere nål. 2. Juster stinglengden på nytt. 3. Løs opp på trådstrammingen.

VIKTIGE SIKKERHETSREGLER



- Les alle instruksjoner før bruk.
- Ikke berør varme overflater. Bruk håndtak eller knapper.
- Ikke bløtlegg ledning, kontakt eller apparat i vann eller annen væske for å beskytte mot elektrisk støt.
- Koble fra kontakten når apparatet ikke er i bruk, og før rensing. La apparatet avkjøles før du setter på eller tar av deler. Ikke bruk noe apparat med skadet ledning eller kontakt, eller etter at apparatet feiler eller har blitt skadet på noe måte.
- Bruk av tilleggsutstyr som ikke er anbefalt av apparatets fabrikant kan føre til skade og ugyldiggjøre en garantiordning.
- Må ikke brukes utendørs, eller på eller i direkte nærhet av varmekilder.
- La ikke ledningen henge over kanten av bordet eller benken, eller berøre varme overflater eller komme i kontakt med varme deler, eller la apparatet bli plassert ved eller i nærheten av gardiner, persienner osv.
- Dette apparatet er for husholdsbruk, og bare for det formålet det er laget for.
- Apparatet må plasseres på et stabilt og rett underlag.
- Apparatet er et tilsluttet apparat, og som sådan skal det aldri forlates SLÅTT PÅ eller mens det er varmt, uten en voksens tilsyn.
- Sprekker på keramikkomponenter er utelatt fra garantien.
- For ytterligere beskyttelse, råder vi deg til å installere en (jordfeilbryter) i den elektriske kretsen som går til badet . Jordfeilbryter en må ikke ha en nominell driftsstrøm høyere enn 30mA. Spør din forhandler til råds.

TA VARE PÅ DENNE INSTRUKSJONEN FOR FREMTIDIG BRUK

Garanti

- Apparatet som er stilt til rådighet av vårt Selskap er dekt av 24 måneders garanti fra datoen det ble kjøpt (kvittering).
- I garantitiden vil enhver feil på apparatet eller dets tilbehørs materiell eller fabrikkfeil bli korrigert gratis ved å reparere det eller, etter vår vurdering, ved å erstatte det. Garantireparasjoner vil ikke innebære en forlengelse av garantitiden, og heller ikke medføre rettighet til en ny garanti!
- Kvittering er gyldig garantibevis. Uten kvittering vil ingen gratis erstatning eller reparasjon bli utført.
- Hvis du ønsker å klage i garantiperioden, vennligst returner hele maskinen i originalforpakning til forhandleren sammen med kvitteringen.
- Skade på tilbehør betyr ikke nødvendigvis gratis erstatning av hele maskinen. I slike tilfeller vennligst kontakt vår kundestøtte. Knust glass eller brudd i plastdeler blir alltid kostnadsberegnet.
- Skader på forbruksartikler eller klær, så vel som rensing, vedlikehold eller erstatning av overnevnte deler er ikke dekt av garantien og må følgelig betales.
- Garantien opphører ved uautorisert reparasjon..
- Etter garantiens utløp kan reparasjoner bli utført av en kyndig forhandler eller servicereparatør mot betaling av de påløpte kostnader.

Retningslinjer for beskyttelse av miljøet



Dette apparatet må ikke kastes i husholdningsavfallet når det ikke lenger er i bruk, men må leveres på et gjenvinningssted for elektriske apparater. Dette symbolet på apparatet, instruksjonsmanualen og forpakningen opplyser deg om dette viktige temaet. Materialene brukt i dette apparatet kan gjenvinnes. Ved gjenvinning av brukte husholdsapparater bidrar du til en viktig beskyttelse av vårt miljø. Spør dine lokale myndigheter om informasjon angående innsamling.

Forpakning

Forpakningen er 100 % gjenvinnbar, lever forpakningen separert.

Produkt

Apparatet er utstyrt med et merke i samsvar med European Directive 2002/96/EC.

På Waste Electrical and Electronic Equipment (WEEE). Ved å forsikre at produktet blir korrekt håndtert som søppel vil det forhindre uheldige konsekvenser for miljø og helse.

EC Samsvarserklæring

Apparatet er laget, fabrikkert og videresolgt i henhold til sikkerhetsreglene i Lavspenningsdirektivet "No 2006/95/EC, the protection requirements of the EMC Directive 2004/108/EC "Electromagnetic Compatibility" og kravene i direktiv 93/68/EEC

Отстранете цялата опаковка на уреда.

Проверете дали волтажът на уреда съответства на волтажа в дома ви.

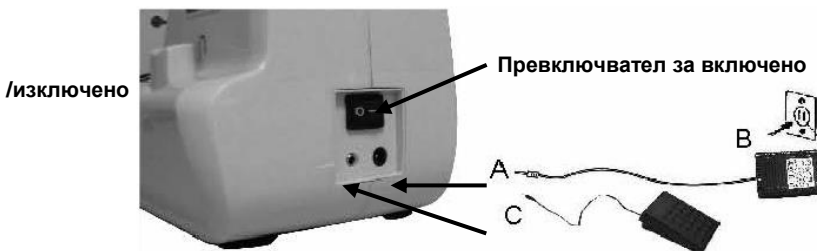
Номинална мощност: AC220-240V 50Hz

Свързване със захранването

Вземете адаптера (15) и крачния педал (16).

1. Свържете щепсела "А" към машината и щепсела "В" към стенния контакт.
2. Включете превключвателя на мощности в позиция "Включено"
3. Свържете педала за контрол "С" към машината.
4. Скоростта на машината може да се регулира с натискане върху контролния педал.

Натиснете главния превключвател в позиция "Включено", ще светне лампата на машината.



Поставяне или сменяне на иглата

Внимание: Изключете захранването преди да поставите иглата, за да избегнете токов удар.

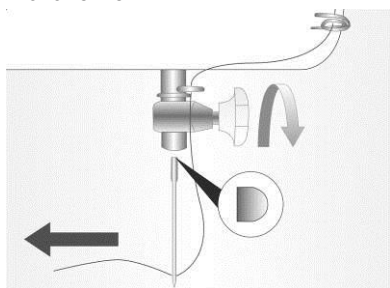
Сменяйте иглата редовно, особено ако показва признаци на износване или създава проблеми.

Поставете иглата по следния начин:

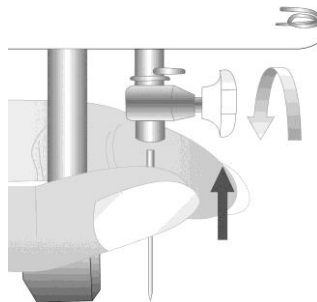
Завъртете ръчното колело (11) в най-горно положение.

Разхлабете винта за иглата (7) и затегнете отново след поставяне на иглата.

Плоската страна на иглата трябва да бъде обърната назад. Поставете иглата до крайно положение.



Изваждане на иглата



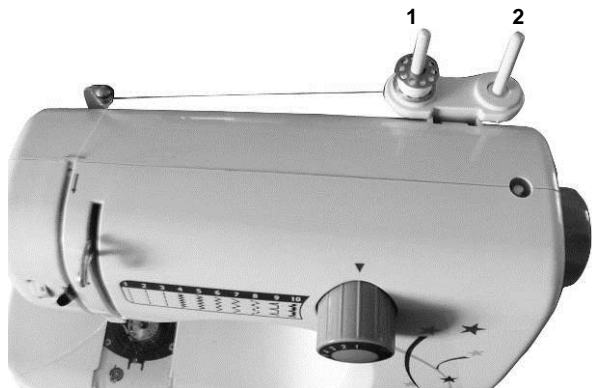
Поставяне на иглата

Двойна игла

Извадете единичната игла и поставете двойната игла. Поставете двете макари върху устройството за навиване на конця, както е показано по-долу. Две отделни бримки вденете в двете отворчета на двойната игла.

Следващите стъпки са както при вдяването на една игла.

Забележка: Двойната игла е подходяща само за прав бод. С нея могат да се шият два успоредни прави бода.



Горен конец.

За бързо и лесно вдяване на горния конец, следвайте следните стъпки:

Пунктираната линия в снимката по-долу показва конецът, който преминава през устройството.

Увеличените снимки показват по-ясно стъпката.

1. Поставете макарата върху устройството за навиване и направлявайте конця над навиващото устройство от дясно на ляво.
Натиснете наляво лоста (A) за освобождаване на обтягането, след това насочете конця надолу между диска за обтягане и се уверете, че конецът е мушнат през диска за обтягане.
2. Продължете да дърпате конця надолу и около фиксираната държаща пружина (B) в посока от ляво на дясно.
3. Издърпайте конця нагоре, през ушенцето (C) от ляво на дясно.
4. Продължавайте да дърпате конця през горния водач (D) от ляво на дясно.
5. Издърпайте надолу конця през долния водач отзад напред.
6. Продължете да дърпате надолу конця през защитното колелце (E).
7. Накрая вденете иглата в посока отпред назад (важно !!!)

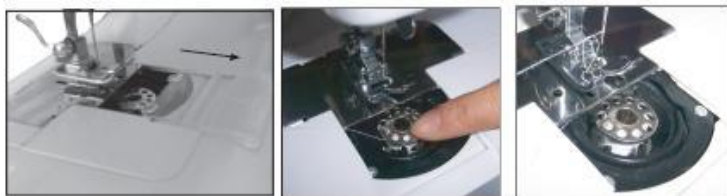


Долен конец

Когато поставяте или изваждате долното калерче, иглата трябва да е напълно повдигната нагоре. Завъртете ръчното колело (11). Издърпайте пластмасовото прозрачно капаче (9). Поставете калерчето в капсулата на калерчето, така че конецът да се движи в посока на часовниковата стрелка.

Поставете обратно прозрачното капаче (9).

Вдигнете притискащото краче, хванете горния конец с лявата ръка, с дясната ръка завъртете ръчното колело в посока обратна на часовниковата стрелка докато иглата се вдигне максимално. Когато иглата достигне дъното, совалката ще закачи горния конец, ще се завърти и ще издърпа навън долния конец. Издърпайте долния и горния конец изпод притискащото краче (8), издърпайте назад 10 см.



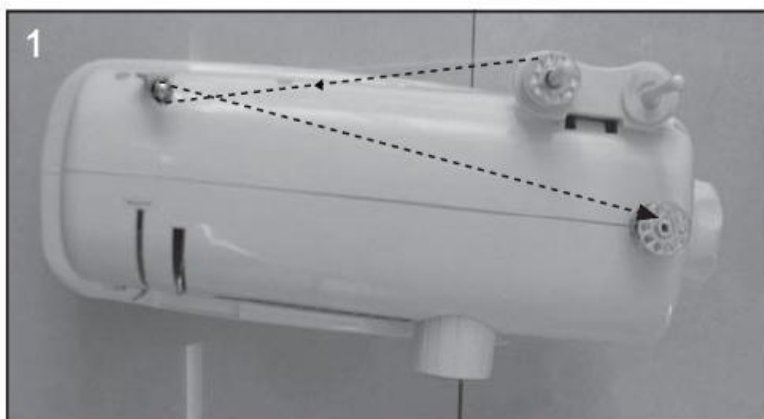
Навиване на калерчетата

Фиг. 1. Поставете макара в щифта за макара (1).

Насочете конца през водача за навиване на конца (2) към празното калерче. Поставете щифта за навиване на калерчето (18) върху машината. Навийте конца няколко пъти около празното калерче в посока на часовниковата стрелка и поставете калерчето върху щифта за навиване на калерчето (18).

Фиг. 2. Завъртете ръчното колело (11) в посока на часовниковата стрелка, докато конецът се затегне.

Започнете електрическото навиване като натискате контролния педал. Когато калерчето се напълни, освободете педала, отрежете конца и махнете калерчето.



Шиене назад.

Шиенето назад е подходящо за заздравяване на бодовете при започване или завършване на шева, за да не се разхлабят бримките. Първо спрете машината, след това натиснете лоста за шиене назад (10), машината шиене назад. Освободете бутона за

обратно шиене, тогава машината може да шие напред. Шиенето назад не трябва да е по-дълго от 5 см.

Освобождение на плата.

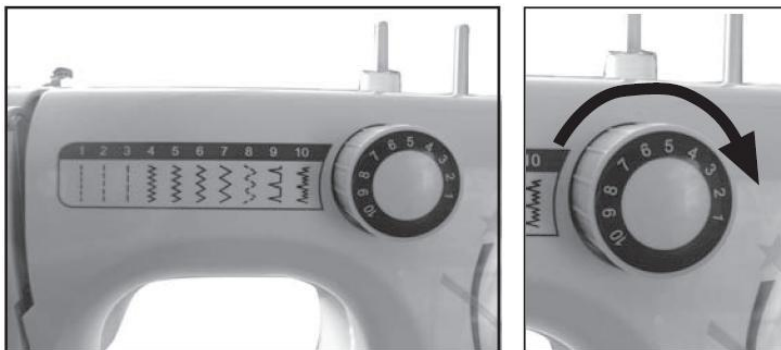
Поставете иглата в най-високо положение, като завъртите ръчното колело (11) в посока обратна на часовниковата стрелка.

Повдигнете притискащото краче (8) и извадете плата в посока назад. Отрежете конците с приспособлението за рязане на конец (6) от страни на машината.

Прави и други видове бодове

Имате избор от три вида прави бодове. Завъртете селектора за избор на бодове (4) към желанния вид. Поставете иглата в най-високо положение, като завъртите ръчното колело (в посока обратна на часовниковата стрелка. Леко издърпайте назад и двата конца (около 10 см), повдигнете притискащото краче (8) и поставете плата под притискащото краче. Леко натиснете с крак педала (16) за да започнете шиенето. Направлявайте внимателно плата с ръка. Спрете иглата в най-високото положение и лесно можете да издърпате конца.

Повдигнете притискащото краче (8) и извадете плата. Това важи за всички видове бодове по ваш избор.



Забележка:

Когато завъртите селектора за бодове, уверете се че върха на иглата е в най-високо положение; в противен случай тя може да се свие, повреди или да не може да шие. Когато избирате вида бод, изберете правилно позицията; в противен случай иглата ще се повреди или ще шие върху избрания бод. Ще се получи различие от избрания вид бод.

Настройване опъването на конца

За получаване на правилен бод горният и долният конец трябва да бъдат изравнени. Чрез завъртане на диска за опъване горният конец може да се превърти отляво надясно. Използвайте този диск за изравняване на двата конца.

ПОВРЕДИ

ПРОБЛЕМ	Причина	Поправка
Горният конец се къса	<ol style="list-style-type: none"> 1. Машината не е вдяната правилно. 2. Конецът е твърде опънат 3. Конецът е твърде дебел за иглата 4. Иглата не е поставена правилно 5. Конецът се е навил около щифта за макарата. 6. Иглата е повредена. 	<ol style="list-style-type: none"> 1. Вденете отново машината. 2. Намалете опънатостта на конца (по-малък номер) 3. Изберете по-голяма игла. 4. Извадете и отново поставете иглата (плоската страна назад). 5. Извадете калерчето и го пренавийте. 6. Сменете иглата
Долният конец се къса	<ol style="list-style-type: none"> 1. Долният конец е поставен неправилно. 2. Горният конец е твърде хлабав. 	<ol style="list-style-type: none"> 1. Проверете внимателно вдяването. 2. Настройте опънатостта на горния конец.
Пропуснати бодове	<ol style="list-style-type: none"> 1. Иглата не е поставена правилно 2. Иглата е повредена. 3. Използва се игла с неподходящ размер. 4. Педалът не е свързан правилно. 	<ol style="list-style-type: none"> 1. Извадете и отново поставете иглата (плоската страна назад). 2. Поставете нова игла. 3. Изберете игла, подходяща за конца и плата. 4. Проверете и поставете правилно.
Иглата се чупи	<ol style="list-style-type: none"> 1. Иглата е повредена. 2. Иглата не е поставена правилно. 3. Размерът на иглата не е подходящ за плата. 	<ol style="list-style-type: none"> 1. Поставете нова игла. 2. Поставете иглата правилно (плоската страна назад). 3. Изберете игла, подходяща за конца и плата. 4. Проверете и поставете правилно.
Хлабави бодове	<ol style="list-style-type: none"> 1. Машината не е вдяната правилно. 2. Калерчето не е правилно поставено в капсулата. 3. Неправилна комбинация на игла/плат/конец. 4. Погрешна степен на опънатост на конца. 	<ol style="list-style-type: none"> 1. Проверете вдяването. 2. Поставете калерчето в капсулата както е показано. 3. Размерът на иглата трябва да съответства на плата и конца. 4. Корегирайте опънатостта на конца.
Набиране на шевове	<ol style="list-style-type: none"> 1. Иглата е твърде голяма за плата. 2. Дължината на бода е 	<ol style="list-style-type: none"> 1. Изберете по-тънка игла. 2. Пренастройте дължината на бода.

неправилно избрана.
3. Конецът е твърде опънат

3 Разхлабете конца.

ВАЖНИ ПРЕДПАЗНИ МЕРКИ



- Прочете инструкциите преди употреба.
- Не докосвайте горещи повърхности. Използвайте дръжките или бутоните.
- За да се предпазите от електрически удар, не потапяйте кабела, щепсела или уреда във вода или в други течности.
- Изключвайте от контакта, когато не работите с уреда и преди почистване. Оставете уреда да изстине преди да поставяте или сваляте части. Не работете с уреда ако кабелът или щепселът са повредени или уредът не работи добре, или е повреден по един или друг начин.
- Употребата на аксесоари, които не са препоръчани от производителя, може да доведе до повреда на уреда и да направи невалидна гаранцията му.
- Не използвайте уреда на открито, върху или близо до източници на топлина.
- Не оставяйте кабела да виси от масата или шкафа, или да се допира до горещи повърхности и не поставяйте уреда под или близо до пердетата, завеси, покрития за прозорци и др.
- Уредът е предназначен само за домашна употреба и само за целите, за които е произведен.
- Уредът трябва да бъде поставен на стабилна и равна повърхност.
- Този уред не бива да се оставя включен без контрол от страна на възрастни хора.
- Счупването на керамичните части не се покрива от гаранцията.
- За допълнителна защита ние ви съветваме да инсталирате устройство за диференциална защита (RCD) в електрическата мрежа в банята. Това устройство RCD трябва да има номинален остатъчен ток не по-силен от 30mA. Посъветвайте се със специалист по инсталациите.

ЗАПАЗЕТЕ ТЕЗИ ИНСТРУКЦИИ ЗА БЪДЕЩИ СПРАВКИ

Гаранция

- Уредът, доставен от нашата фирма, има 24 месеца гаранция, считано от датата на покупката (касова бележка).
- В периода на гаранцията ако уредът или частите му покажат фабрични дефекти, същите ще се ремонтират или по наше усмотрение ще се заменят с нови безплатно. Ремонтите по време на гаранционния срок не дават основание за удължаване срока на гаранцията или искане на нова гаранция!
- Доказателство за право на гаранция е документът за покупка на уреда. Без документ за покупка няма да се извършва безплатен ремонт или смяна на уреда.
- Ако искате да рекламирате уреда в рамките на гаранционния му срок, върнете целия уред в оригиналната му опаковка и представете документ за покупката.
- Повреда на аксесоарите не означава автоматична безплатна смяна на целия уред. В такива случаи, моля обадете се на нашата гореща линия. Смяната на счупени стъклени или пластмасови части се заплаща.

- Дефекти, причинени от консумативи или в резултат на износени части, или поради неправилно почистване, поддръжка или смяна на споменатите части, не се покриват от тази гаранция и подлежат на заплащане!
- Гаранцията се прекратява в случаи на извършени ремонтни дейности от неоторизирани сервиси.
- След изтичане на гаранцията ремонти могат да се правят от компетентни сервиси срещу съответното заплащане.

Указания за опазване на околната среда



След изхвърляне от употреба този уред не трябва да се поставя при битовите отпадъци, а трябва да се предаде за рециклиране в пункт за рециклиране на електрически и електронни битови уреди. Този символ върху уреда, в ръководството за употреба и върху опаковката насочва вниманието към този важен въпрос. Материалите, използвани при направата на уреда, подлежат на рециклиране. Чрез рециклирането на домашни уреди вие имате огромен принос в опазването на околната среда. Проверете при местните власти относно пунктовете за

рециклиране.

Опаковка

Опаковката подлежи на 100% рециклиране, върнете я отделно.

Продукт

Този продукт има знак според Европейска директива 2002/96/ЕС, относно Електрически и електронни отпадъци (WEEE). Чрез правилното рециклиране на този продукт вие помагате за предпазване от вредни последици за околната среда и човешкото здраве.

ЕС декларация за съгласуваност

Този уред е конструиран, произведен и продаван в съответствие с целите за безопасност на Директивата за нисък волтаж "No 2006/95/ЕС, изискванията за защита според EMC Directive 2004/108/ЕС "Електромагнитна съвместимост" и изискванията според Директива 93/68/ЕЕС.

Távolítsa el a készülék csomagolását.

Ellenőrizze, hogy a készülék feszültsége megegyezik-e az otthonában lévő feszültséggel.

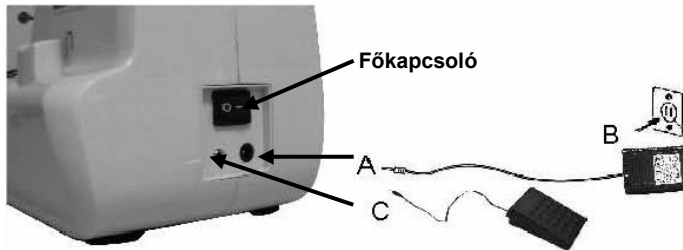
Előírt feszültség: AC220-240V 50Hz.

Csatlakoztatás az áramforráshoz

Vegye elő az adaptert (no. 15) és a pedált (no. 16).

1. Dugja az "A" csatlakozót a gépbe, a "B" csatlakozót pedig a konnektorba
2. Kapcsolja be a főkapcsolóval.
3. Csatlakoztassa a vezérlő pedált "C" a géphez.
4. A gép sebességét a pedálra kifejtett nyomással irányíthatja.

Állítsa a főkapcsolót "BEKAPCSOLT" helyzetbe, hogy bekapcsolja, a varrólámpa világítani fog.



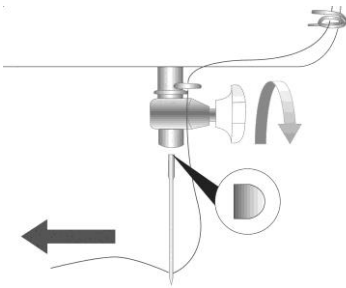
Tű behelyezése vagy cseréje

Figyelem: Hogy elkerülje az elektrosokkot, kapcsolja le a főkapcsolót, mielőtt behelyezné a tűt!
Rendszeresen cserélje a tűt, főképp ha azon kopás jelei mutatkoznak, vagy problémák lépnek fel. A tű behelyezése a következőképp történik:

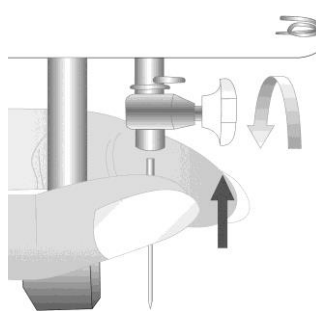
Forgassa a kézikereket (no. 11) a felső állásba.

Lazítsa meg a tű szorítócsavarát (no.7) majd szorítsa meg újra miután behelyezte az új tűt.

A tű lapos felének hátrafelé kell mutatnia. Olyan mélyre helyezze a tűt, amennyire az engedi.



Tű kivétele



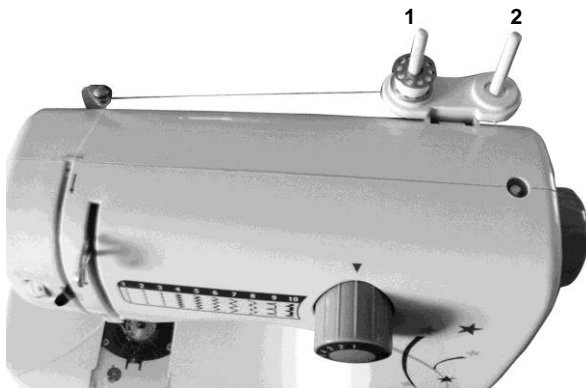
Tű behelyezése

Páros tű

Vegye ki a szimpla tűt, majd helyezze be a páros tűt. Tegyen fel két orsót a csavarodó cérnavezetőre, ugyanúgy, ahogy az alsó képen látja. Két öltés külön-külön megy a páros tű két fokába.

A további lépések ugyanúgy történnek, mint a szimpla tű esetén.

Megjegyzés: A páros tű csak egyenes öltéshez használható. Egyszerre képes két egyenes párhuzamos öltésre.



Felső cérna.

Hogy egyszerűen és gyorsan behelyezze a felső cérnát, kövesse az alábbi lépéseket.

A szaggatott vonal az alsó képen azt mutatja, hogyan kell vezetnie a cérnát a készüléken át. A nagytűs további segítséget nyújtanak a lépésről.

1. Tegye az orsót az orsótekerőre, majd vezesse át a cérnát a csavarodó cérnavezetőn jobbról balra.
Nyomja a cérnafeszesség kioldót (A) balra, majd vezesse le a cérnát a feszítő lemezek közt, ügyelve rá, hogy a cérna rákerüljön a feszítő lemezekre.
2. Húzza lejjebb a cérnát, majd a fix cérnahúzó reteszt tartó rugó köré (B) balról jobbra.
3. Húzza fel a cérnát, a cérnafelhúzó emeltyűn át (C) balról jobbra.
4. Húzza tovább a cérnát lefelé a felső vezetőn át (D) előlről hátrafelé.
5. Húzza le a cérnát és vezesse át az alsó vezetőn hátulról előre.
6. Húzza tovább lefelé a cérnát a cénavédőn (E) át.
7. Végül vezesse át a cérnát a tű fokán előlről hátrafelé! (fontos !!!!)



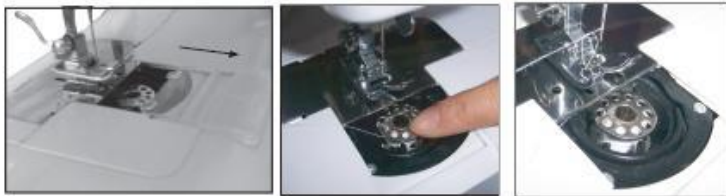
Alsó cérna

Amikor behelyezi vagy kiveszi az alsó orsót, a tűnek teljesen felemelt helyzetben kell lennie. Forgassa a kézikereket (no.11). Húzza ki az áttetsző műanyag borítást (no. 9).

Helyezze be az orsót az orsó-tokba, úgy, hogy a cérna az óramutató járásának megegyező irányba fusson.

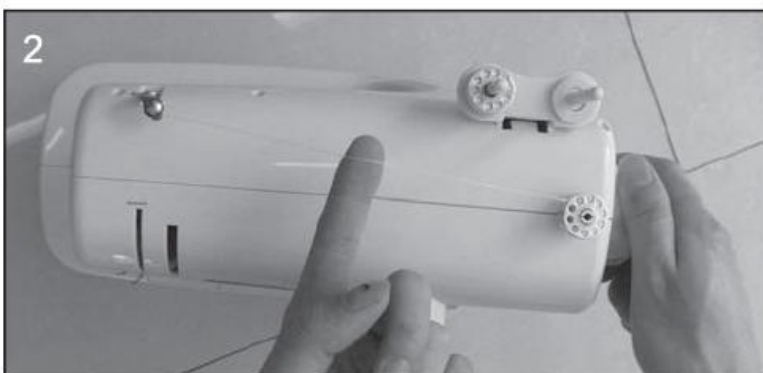
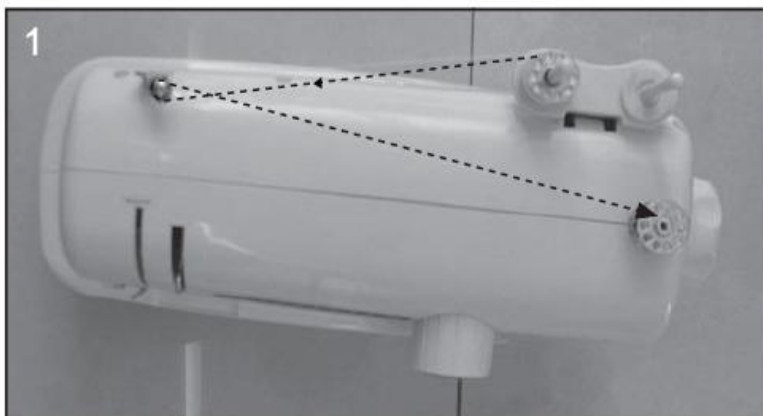
Tegye vissza az áttetsző borítást (no. 9)

Emelje fel a sajtoló talapat, fogja a felső cérnát a bal kezébe, a jobbával pedig forgassa a kézi kereket az óramutató járásával ellentétesen, amíg a tű felemelkedik. Amikor a tű eléri az alsó részt, a horgos tálca belekapaszkodik a felső cérnába, ekkor forgassa a kampós tálcát, hogy kihúzza az alsó cérnát. Húzza át az alsó és felső cérnát a sajtoló lábazat alatt (no.8), húzzon ki 10 cm-t hátul.



Orsó tekerés

- 1. Kép** Helyezzen egy fonál tűt az orsótűre (no.1). Vezesse át a cérnát a csavarodó cérnavezetőn (no.2) az üres orsóra. Helyezze az orsótekerő tűt (no.18) a gépre. Csavarja fel a cérnát többszörösen az üres orsóra az óramutató járásának megfelelően, majd helyezze az orsót az orsótekerő tűre (no.18).
- 2. Kép** Forgassa a kézi kereket (no. 11) az óramutató járásának megfelelően, amíg a cérna feszes nem lesz. Indítsa el az elektromos tekerést a pedál lenyomásával. Amint az orsó megtelik, lépjen le a pedálról, vágja el a cérnát, majd vegye le az orsót.



Fordított varrás.

A fordított varrás hasznos beszegésnél, varrás kezdetekor vagy a végén, amikor nem akar öltést pazarolni. Először állítsa le a gépet, majd nyomja meg a fordított varrás emelőt (no.10), ekkor a gép visszafelé varr. Engedje el a fordított varrás emelőt, a gép ekkor újra előre felé varr. A visszafelé varrás nem jó, ha 5 cm-nél hosszabb.

Anyag elengedése

Állítsa a tűt a legmagasabb helyzetbe a kézikerek (no. 11) óramutató járásával ellentétes forgatásával.

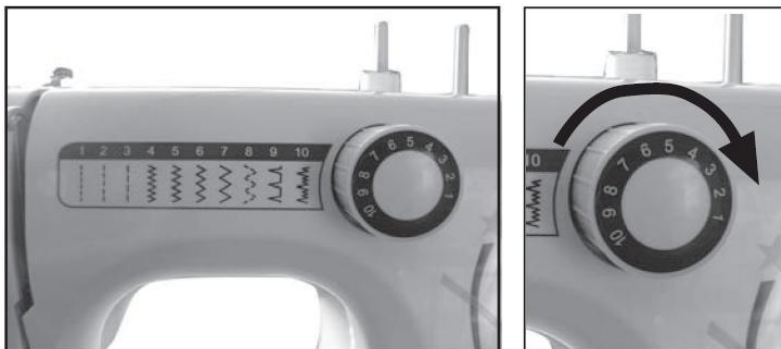
Emelje fel a sajtoló talapat (no. 8) és hátrafelé húzza ki az anyagot.

Vágja el a cérvágóval (no. 6) a gép ezen oldalán.

Egyenes és más varrás

Háromféle egyenes varrás közül választhat. Forgassa a mintaválasztót (no. 4) arra, amelyik szükséges. Állítsa a tűt a legmagasabb helyzetbe a kézikerek óramutató járásával ellentétes forgatásával. Óvatosan húzza meg mindkét cérvágót (kb. 10 cm-t) hátrafelé, emelje fel a sajtoló talapat (no. 8), helyezze az anyagot a sajtoló talapat alá. Finoman lépjen a pedálra (no. 16), hogy varrni kezdjen. Finoman vezesse az anyagot a kezével. Állítsa meg a tűt ebben a felső helyzetben, így a cérvágót könnyedén kihúzhatja.

Emelje fel a sajtoló talapat (no. 8) és hátrafelé húzza ki az anyagot. Ez érvényes minden választható mintára.



Figyelem:

Amikor elcsavarja a mintaválasztót, bizonyosodjon meg róla, hogy a tű hegye a felső pozícióban van, ellenkező esetben elhajolhat, sérülhet vagy nem lesz képes a varrásra.

Amikor mintát választ, állítsa be pontosan a pozíciót, ellenkező esetben sérülhet a tű vagy rávarrhat a választott mintára. Különbözni a választott mintától.

Cérvágószesség beállítás

Megfelelő varráshoz az alsó és felső cérvágóknak egyformának kell lennie. A cérvágószesség tárcsa elforgatásával a felső cérvágót feszítheti jobbról balra. Használja ezt a tárcsát, hogy kiegyenlítse a cérvágókat.

Hibaelhárítás

Probléma	Ok	Javítás
Felső cérna elszakad	<ol style="list-style-type: none"> 1. A gép nincs rendszeren cernázva. 2. A cernafeszesség túl nagy. 3. A cérna túl vastag a tűhöz. 4. A tű helytelenül lett berakva. 5. A cérna rátekeredett az orsótűre. 6. A tű sérült. 	<ol style="list-style-type: none"> 1. Cernázza újra a gépet. 2. Csökkentse a cernafeszességet (alacsonyabb számra). 3. Válasszon nagyobb tűt. 4. Vegye ki és tegye vissza a tűt (lapos oldalával hátrafelé). 5. Vegye le és tekerje újra az orsót. 6. Cseréljen tűt.
Alsó cérna elszakad	<ol style="list-style-type: none"> 1. Az alsó cérna nincs rendszeren behelyezve. 2. A felső cernafeszesség túl alacsony. 	<ol style="list-style-type: none"> 1. Ellenőrizze a cernákat. 2. Állítsa be a felső cernafeszességet.
Kihagyott varratok	<ol style="list-style-type: none"> 1. A tű helytelenül lett berakva. 2. A tű sérült. 3. Rossz méretű tűt választott. 4. A talpzat nincs a helyén. 	<ol style="list-style-type: none"> 1. Vegye ki és tegye vissza a tűt (lapos oldalával hátrafelé). 2. Cseréljen tűt. 3. Válasszon az anyaghoz és cernához megfelelő tűt. 4. Ellenőrizze és rakja a helyére.
Eltörik a tű	<ol style="list-style-type: none"> 1. A tű sérült. 2. A tű helytelenül lett berakva. 3. Rossz méretű tűt választott az anyaghoz. 	<ol style="list-style-type: none"> 1. Cseréljen tűt. 2. Vegye ki és tegye vissza a tűt (lapos oldalával hátrafelé). 3. Válasszon az anyaghoz és cernához megfelelő tűt. 4. Ellenőrizze, és tegye a helyére megfelelően.
Laza varratok	<ol style="list-style-type: none"> 1 A gép nincs rendszeren cernázva. 2. Az orsótartó nincs a helyén. 3. Rossz a tű/anyag/cérna kombináció 4. Rossz a cernafeszesség. 	<ol style="list-style-type: none"> 1. Cernázza újra a gépet. 2. Cernázza újra az orsótartót a képek alapján. 3. Válasszon az anyaghoz és cernához megfelelő tűt. 4. Javítsa a cernafeszességet.
Gyűrött szegélyek	<ol style="list-style-type: none"> 1. A tű túl nagy az anyaghoz. 2. A varrat hossza rossz. 3. Túl feszes a cérna. 	<ol style="list-style-type: none"> 1. Válasszon vékonyabb tűt. 2. Állítsa újra a varrat hosszát. 3. Lazítson a cernafeszességen.

FONTOS BIZTONSÁGI ÓVINTÉZKEDÉSEK



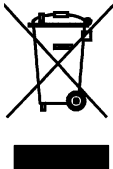
- Használat előtt olvassa el az összes előírást.
- Ne érjen hozzá a forró felületekhez. Használja a készülék fogantyúját és kezelőszerveit.
- Az áramütés elkerülése érdekében ne merítse a kábelt, a csatlakozót és a készüléket vízbe és más folyadékba.
- Használaton kívül, illetve tisztítás előtt húzza ki a készüléket a hálózathoz. A készüléket hagyja lehűlni, mielőtt tartozékokat tesz rá vagy vesz le róla. Ne használja a készüléket, ha megsérült a hálózati kábele vagy a csatlakozója, ha rendellenes működést mutat, illetve ha bármilyen módon megsérült.
- A nem a készülék gyártója által javasolt tartozékok használata sérülést okozhat és érvényteleníti a garanciát.
- Ne használja a készüléket szabadtéren, illetve hőforrásokon vagy azok közvetlen közelében.
- Ügyeljen arra, hogy a kábel ne lógjon le az asztal vagy a pult széléről és ne érjen hozzá semmilyen forró felülethez. Ne tegye a készüléket függöny vagy más hasonló textília alá vagy annak közvetlen közelébe.
- A készüléket csak háztartási célra és csak rendeltetésének megfelelő módon használja.
- A készüléket stabil, vízszintes felületre helyezze.
- A készüléket soha ne hagyja felnőtt felügyelete nélkül BEKAPCSOLVA vagy forró állapotban.
- A kerámia alkatrészek törésére nem vonatkozik a garancia
- További védelmi elemként javasoljuk visszamaradó áramú áramkör-megszakító (RCD) használatát a fürdőszobát kiszolgáló elektromos áramkörben. Az RCD eszköz névleges működési visszamaradó árama nem lehet magasabb 30mA-nél. Forduljon a telepítést végző személyhez további tanácsért.

ŐRIZZE MEG EZEKET AZ UTASÍTÁSOKAT

Garancia

- Erre a cégünk által gyártott készülékre 24 hónapos garanciát biztosítunk a vásárlás (számla) dátumától számítva.
- A garancia időtartama alatt a készüléknek és tartozékainak bármilyen anyag- vagy gyártási hibából eredő meghibásodása esetén a készüléket ingyenesen kijavítjuk vagy – cégünk mérlegelésétől függően – kicseréljük. A garanciális szervizelés nem jelenti a garancia meghosszabbítását vagy egy új garanciaidőszak elkezdését!
- A garanciát a vásárlást igazoló dokumentum igazolja. Vásárlást igazoló dokumentum hiányában nincs mód az ingyenes cserére, illetve javításra.
- Ha érvényesíteni kívánja a garanciát, akkor kérjük, juttassa vissza az egész készüléket eredeti csomagolásában az értékesítőhöz a vásárlást igazoló számla kíséretében.
- A tartozékok hibája nem jelenti az egész készülék automatikus kicserélését. Ilyen esetekben hívja ügyfélszolgálatunkat. A törött üveg- vagy műanyag tartozékok pótlása minden esetben díjköteles.
- A fogyóeszközök, illetve a kopásnak kitett alkatrészek meghibásodására, valamint az említett alkatrészek tisztítására, karbantartására és cseréjére a garancia nem vonatkozik, így ezek külön fizetendők!
- A készülék illetéktelen felnyitása esetén a garancia érvényét veszti.
- A garancia lejártát követően a készülék javítása szakszervizben, díjfitetés ellenében lehetséges.

Környezetvédelmi előírások



A készüléket élettartamának végétével ne a háztartási szemétkosárba dobja, hanem vigye az elektromos és elektronikus háztartási hulladékok számára kijelölt központi gyűjtőhelyre. Ez, a készüléken, a használati útmutatóban és a csomagolóanyagokon látható szimbólum erre a fontos tudnivalóra hívja fel a figyelmet. A készülékben felhasznált anyagok újrahasznosíthatóak. A használt háztartási eszközök újrahasznosításával Ön is hozzájárulhat környezetünk védelméhez. A gyűjtőhelyről az illetékes önkormányzat ad felvilágosítást.

Csomagolás

A csomagolás 100%-ban újrafelhasználható; a csomagolást válassza külön a készüléktől.

Termék

Ez a készülék megfelel az Elektromos és elektronikus készülékek hulladékairól szóló 2002/96/EC sz. EU-irányelvnek (WEEE). A terméknek a hulladékfeldolgozás során történő megfelelő kezelésével elkerülhetők a környezetre és az emberi egészségre gyakorolt káros hatások.

EC megfeleléségi nyilatkozat

A készülék tervezése, gyártása és értékesítése során figyelembe vették a 2006/95/EC sz. kiefeszültségű irányelv, a 2004/108/EC sz. elektromágneses megfeleléségi irányelv, valamint a 93/68/EEC sz. irányelv biztonsági előírásait.

Betjening og vedligeholdelse

Fjern alt indpakningsmateriale fra enheden.

Tjek, at apparatets driftsspænding svarer til netspændingen i dit hjem.

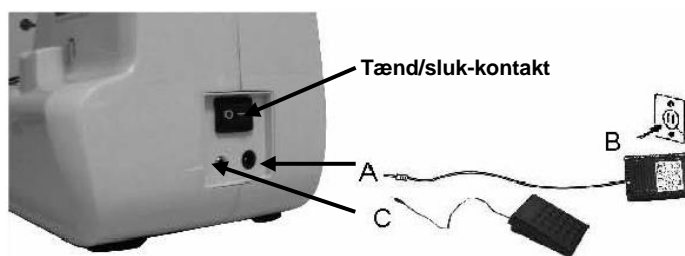
Normeret spænding: AC220-240V 50Hz.

Tilslutning til strømforsyning

Tag adapterne (nr. 15) og fodpedalen (nr. 16).

1. Tilslut stikket "A" til maskinen og stikket "B" til stikkontakten
2. Tænd for afbryderkontakten "ON".
3. Tilslut fodpedalen "C" til maskinen.
4. Maskinens hastighed kan kontrolleres ved at trykke på fodpedalen.

Tryk strømkontakten til "ON", arbejdslyset vil tænde.



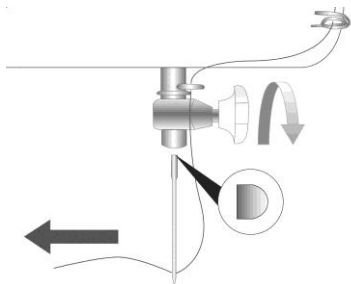
Isætning eller udskiftning af nålen

Bemærk: Sæt afbryderkontakten til "off" før nålen sættes i, for at undgå elektrisk stød!~!
Skift nålen regelmæssigt, specielt hvis den har tegn på slidtage, eller den giver problemer.
Isæt nålen på følgende måde:

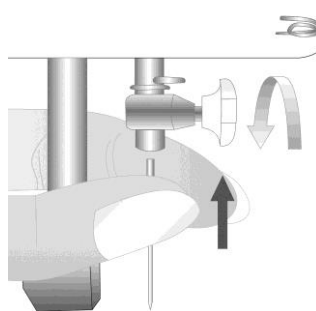
Drej håndhjulet (nr. 11) til øverste position.

Løsn nålespændskruen (nr. 7) og spænd den igen, efter den nye nål er sat i.

Nålens flade side skal vende bagud. Sæt nålen så langt op den kan.



Udtagning af nålen



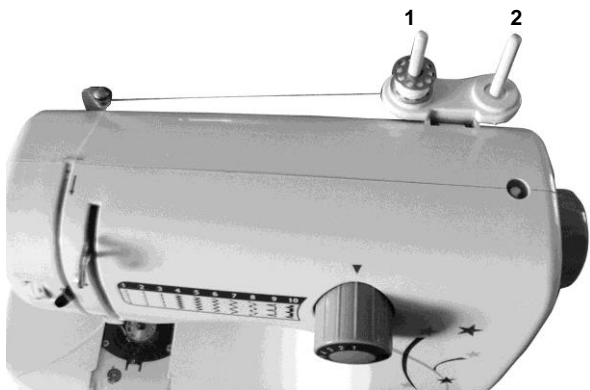
Isætning af nålen

Dobbeltnål

Tag enkeltnålen ud, og sæt så dobbeltnålen i. Sæt to spoler på trådstyret, som vist på billedet herunder. To adskilte syninger, indsæt i dobbeltnålens to trådøjer.

De øvrige trin er som at tråde en enkeltnål.

Bemærk: Dobbeltnåle kan kun anvendes til lige sting. Den kan sy to lige parallelle syninger.



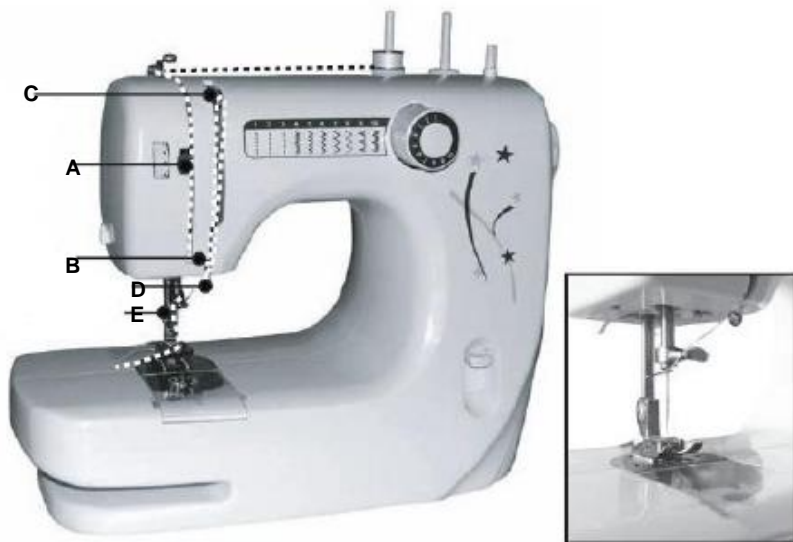
Overtråd.

For hurtig og nem trådning af overtråden, følg trinnene herunder.

Den manglende linje i billedet herunder indikerer, at tråden går gennem maskinen.

Forstørrelserne er en tydeliggørelse af trinnet.

1. Placer spolen på spolevinderen, og før tråden gennem trådvinderstyret fra højre til venstre.
Skub trådspændingsarmen (A) til venstre, før så tråden ned mellem spændskiven og sørg for, at tråden er ført ind i spændskiven.
2. Træk fortsat tråden ned og omkring trådtrækkearmens faste fjederholder (B) fra venstre til højre.
3. Træk tråden op gennem trådløfterarmen (C), træk fra venstre til højre.
4. Fortsæt med at trække tråden ned gennem det øvre styr (D) fra forside til bagside.
5. Herefter trækkes tråden ned og gennem det nedre styr fra bagside til forside.
6. Fortsæt med at trække tråden ned gennem trådbeskytteren (E).
7. Tråd til sidst nålen fra forside til bagside (vigtigt!!!).



Undertråd

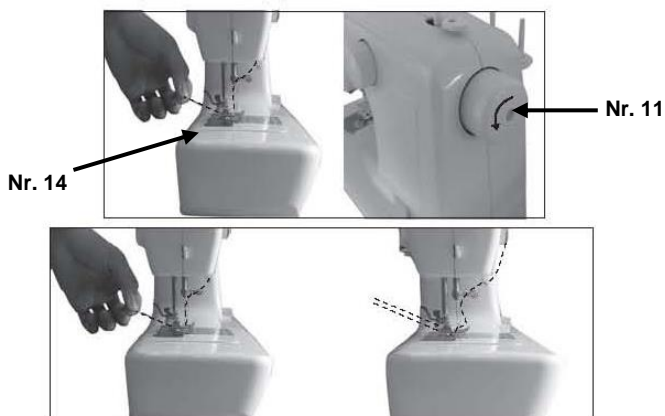
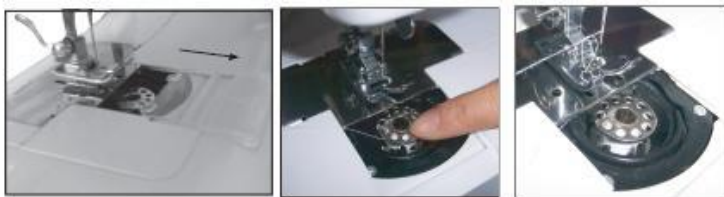
Når man isætter eller tager undertrådsspolen op, skal nålen være helt hævet.

Drej håndhjulet (nr. 11). Træk det transparente plastikdæksel ud (nr. 9).

Indsæt spolen i spolehuset så tråden drejer rundt i retning med uret.

Skub det transparente dæksel på plads (nr. 9).

Hæv trykfoden og hold overtråden med den venstre hånd, og drej håndhjulet mod uret med den højre hånd indtil nålen er hævet. Når nålen når bunden, vil griberbakken gribe overtråden, drej så griberbakken for at trække undertråden ud. Træk under- og overtråden under trykfoden (nr. 8), og træk dem 10 cm tilbage.



Vinding af spolerne

Figur 1. Placer en gartrisse på spolepinden (nr.1).

Før tråden gennem trådvindestyret (nr. 2) til den tomme spole.

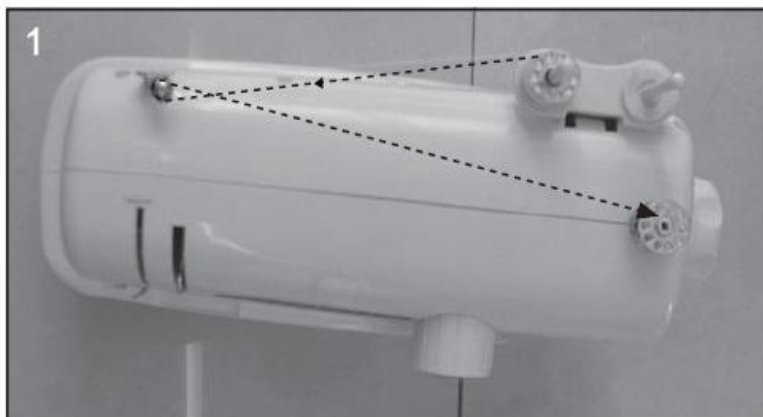
Placer spolevindingsstiften (nr. 18) på maskinen.

Vikkel tråden adskillige gange i retning med uret omkring den tomme spole, og placer den på spolevindingsstiften (nr. 18).

Figur 2. Drej håndhjulet (nr. 11) i retning med uret indtil tråden er stram.

Start den elektriske vinding, ved at trykke på fodpedalen.

Udløs fodpedalen når spolen er fyldt, kap tråden og tage spolen af.



Baglæns syning

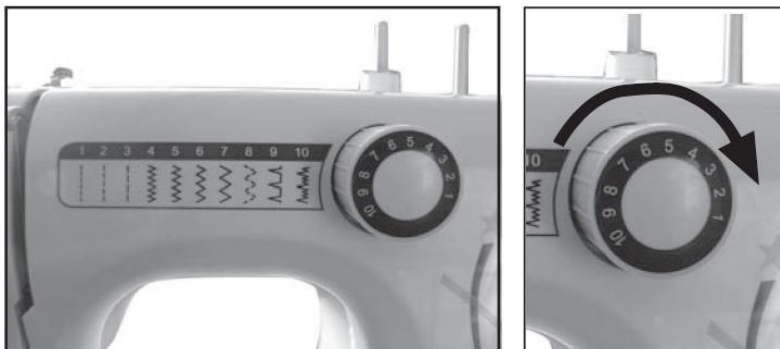
Baglæns syning er velegnet til at fæstne en søm ved start eller afslutning af sømmen, så stingene ikke løsnes. Stands først maskinen, tryk så på knappen til baglæns syning (nr. 10), hvorefter maskinen kan sy baglæns. Udløs knappen til baglæns syning, hvorefter maskinen igen kan sy forlæns. Den baglæns syning skal ikke være længere end 5 cm.

Udtagning af stoffet

Sæt nålen i dens højeste position ved at dreje håndhjulet (nr. 11) i retning mod uret. Hæv trykfoden (nr. 8) og træk stoffet baglæns. Skær trådene over ved brug af trådsåret (nr. 6) på siden af maskinen.

Lige- og andre stingtyper

Du kan vælge mellem tre typer af lige sting. Drej mønstervælgeren (nr. 4) til det ønskede. Sæt nålen i dens højeste position ved at dreje håndhjulet mod uret. Træk forsigtigt begge tråde (omkring 10 cm.) tilbage, hæv trykfoden (nr. 8), og placer stoffet under trykfoden. Tryk forsigtigt fodpedalen (nr. 16) ned for at påbegynde syningen. Før stoffet forsigtigt frem med hånden. Stop med nålen i dens højeste position hvorved tråden nemt kan trækkes ud. Hæv trykfoden (nr. 8) og tag stoffet ud. Dette for alle typer af mønstre du vil vælge.



Bemærk:

Sørg for, at spidsen af nålen er i øverste position, inden der drejes på mønstervælgeren, da nålen ellers kan bøjes eller ødelægges, eller ikke vil kunne sy.

Ved valg af mønster, sørg for at sætte mønsterknappen korrekt, da det ellers kan ødelægge nålen, eller der sys over den ønskede sømretning. Det vil være forskelligt fra det valgte mønster.

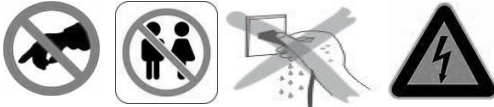
Justering af trådspænding

For korrekt syning skal over- og undertråden være lige. Ved at dreje trådspændingshjulet kan overtråden flyttes fra venstre til højre. Brug dette hjul til at få de to tråde lige.

Fejlfinding

Problem	Årsag	Udbedring
Overtråden knækker	<ol style="list-style-type: none"> 1. Maskinen er ikke trådet korrekt. 2. Trådspændingen er for kraftig. 3. Tråden er for tyk til nålen. 4. Nålen er ikke sat korrekt i. 5. Tråden er viklet om spolepinden. 6. Nålen er beskadiget. 	<ol style="list-style-type: none"> 1. Gentråd maskinen. 2. Reducer trådspændingen (lavere tal). 3. Vælg en større nål. 4. Tag nålen ud og sæt den igen (den flade side bagud). 5. Tag spolen af og vind den igen. 6. Udskift nålen.
Undertråden knækker.	<ol style="list-style-type: none"> 1. Undertråden er ikke sat korrekt i. 2. Overtråden er for løs. 	<ol style="list-style-type: none"> 1. Tjek trådningen omhyggeligt. 2. Juster overtrådens spænding.
Oversprungne sting.	<ol style="list-style-type: none"> 1. Nålen er ikke sat korrekt i. 2. Nålen er beskadiget. 3. Der er brugt en forkert størrelse nål. 4. Foden er ikke monteret korrekt. 	<ol style="list-style-type: none"> 1. Tag nålen ud og sæt den igen (den flade side bagud). 2. Isæt en ny nål. 3. Vælg en nål der passer til tråd og stof. 4. Tjek og monter korrekt.
Nålen knækker.	<ol style="list-style-type: none"> 1. Nålen er beskadiget. 2. Nålen er ikke sat korrekt i 3. Forkert størrelse nål til stoffet. 	<ol style="list-style-type: none"> 1. Isæt en ny nål. 2. Sæt nålen korrekt i (den flade side bagud) 3. Vælg en nål der passer til tråd og stof. 4. Tjek og monter korrekt.
Løse sting.	<ol style="list-style-type: none"> 1. Maskinen er ikke trådet korrekt. 2. Spolehuset er ikke trådet korrekt. 3. Nål/stof/tråd-kombinationen er forkert. 4. Trådspændingen er forkert. 	<ol style="list-style-type: none"> 1. Tjek trådningen. 2. Tråd spolehuset som vist. 3. Nålens størrelse skal passe til stof og tråd. 4. Juster trådspændingen.
Sømmen rynker.	<ol style="list-style-type: none"> 1. Nålen er for stor til stoftypen. 2. Stinglængden er justeret forkert. 3. Trådspændingen er for kraftig. 	<ol style="list-style-type: none"> 1. Vælg en finere nål. 2. Juster stinglængden. 3. Løsn trådspændingen.

VIGTIGE SIKKERHEDSINFORMATIONER



- Læs alle instruktioner inden ibrugtagning.
- Rør ikke ved varme overflader. Brug håndtag eller knobber.
- Nedsæk ikke ledningen, stikket eller apparatet i vand eller nogen anden form for væske for at undgå elektrisk stød.
- Træk stikket ud af kontakten, når apparatet ikke er i brug og inden rengøring. Lad apparatet nedkøle, inden påsætning eller afmontering af dele. Brug ikke apparatet, hvis ledningen er beskadiget, eller apparatet er defekt eller er blevet beskadiget på nogen måde.
- Tilslutning af tilbehør, som ikke er anbefalet af producenten, kan beskadige apparatet og medføre, at en eventuel garanti bliver ugyldig.
- Brug ikke apparatet udendørs eller på eller i nærheden af varme overflader. Lad ikke ledningen hænge ud over bordkanten eller komme i kontakt med varme overflader eller apparatets varme dele. Placer ikke apparatet under eller i nærheden af gardiner, vinduesbeklædning etc.
- Dette apparat er udelukkende til husholdningsbrug og bør kun anvendes til det for mål, som det er beregnet til.
- Dette apparat skal placeres på et stabilt, fladt underlag. Dette apparat bør kun anvendes under opsyn og bør aldrig efterlades tændt eller varmt uden voksent opsyn.

GEM DISSE INSTRUKTIONER TIL FREMTIDIG REFERENCE

Garanti

- Dette af vores Firma leverede apparat er dækket af en 24 måneders garantiperiode som starter på købsdatoen (se kvitteringen).
- Indenfor garantiperioden vil enhver fejl ved apparatet eller dets tilbehør eller fabriksfejl udbedres uden beregning enten ved reparation eller, efter vores skønsmæssige vurdering, ved ombytning. Udbedring under garantien medfører ikke forlængelse af garantiperioden og giver ikke ret til en ny garanti.
- Købsbeviset fungerer som garantibevis. Uden købsbevis er det ikke muligt at udføre reparation eller ombytning.
- Hvis De ønsker at gøre krav under garantien, bedes De returnere hele apparatet i original emballage til Deres forhandler og vedlægge kvitteringen.
- Beskadiget tilbehør medfører ikke automatisk ombytning af hele apparatet. I så fald kan De kontakte vores kundelinje. Knust glas eller beskadigelse af plasticdele vil altid medføre egenbetaling.
- Defekter på forbrugsartikler eller dele som er udsat for slid, såvel som rengøring, vedligehold eller udskiftning af føromtalt dele er ikke dækket af garantien, og der vil derfor blive opkrævet betaling for disse ydelser.
- Garantien bortfalder, hvis uautoriserede personer har forsøgt at reparere eller har ændret ved apparatet.
- Efter garantiperiodens udløb kan reparationer udføres af en kompetent forhandler eller af en reparationservice imod betaling af omkostningerne.

Retningslinjer for beskyttelse af miljøet



Dette apparat bør ikke blot smides ud sammen med husholdningsaffaldet ved udløbet af dets levetid, men bør bortskaffes på et genbrugscenter som tager sig af elektriske og elektroniske husholdningsapparater. Formålet med at placere dette symbol på apparatet, i manualen og på emballagen er at minde Dem om dette vigtige anliggende. Alle materialer som er brugt i dette apparat kan genbruges. Ved at genbruge brugte husholdningsapparater kan De bidrage med et vigtigt skub i retning af at beskytte vores miljø. Spørg Deres lokale myndigheder efter information angående indsamlingspunkter eller genbrugscentre.

Emballage

Emballagen er 100 % genbrugelig. Bortskaf emballagen separat.

Produkt

Dette produkt er forsynet med et mærke i henhold til Europa-direktiv 2002/96/EC. Direktiv om bortskaffelse af elektrisk og elektronisk udstyr (WEEE). Ved at sikre at produktet bortskaffes på korrekt vis, kan vi undgå dårlige konsekvenser for miljøet og vores helbred.

EC konformitetsdeklaration

Dette apparat er designet, produceret og markedsført i henhold til sikkerhedsmålene for "Lavspændingsdirektivet" 2006/95/EC, beskyttelseskravene for EMC direktivet 2004/108/EC "Elektromagnetisk kompatibilitet" og kravene i direktiv 93/68/EEC.

Obsluha a údržba

Odstraňte všechny obaly z šicího stroje.

Zkontrolujte, zda napětí šicího stroje koresponduje se síťovým napětím vaší elektrické sítě.

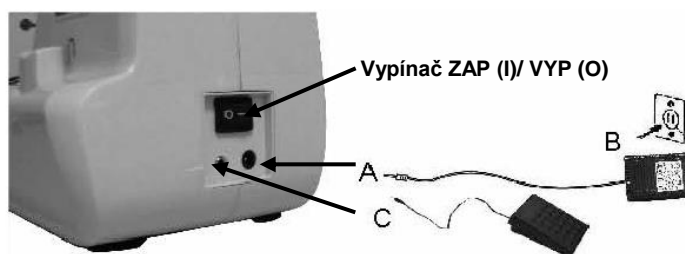
Jmenovité napětí: ST 220-240V, 50Hz

Připojení ke zdroji elektrické energie

Vezměte si adaptér (č. 15) a nožní pedál (č. 16).

1. Připojte zástrčku "A" ke stroji a zástrčku "B" do elektrické zásuvky.
2. Zapněte hlavní vypínač do polohy "I".
3. Připojte nožní pedál "C" ke stroji.
4. Rychlost šicího stroje lze regulovat sešlápnutím nožního pedálu.

Přepněte hlavní vypínač do polohy "I", zapne se přívod elektrické energie a rozsvítí se žárovka.



Vložení nebo výměna jehly

POZOR: Vypněte hlavní vypínač do polohy "O" než začnete vkládat jehlu, abyste předešli úrazu elektrickým proudem!

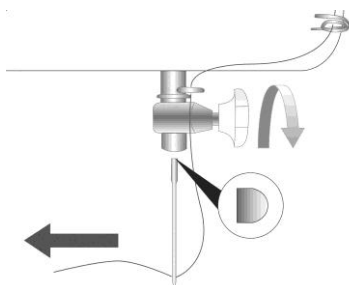
Jehlu vyměňujte pravidelně, obzvláště tehdy, jestliže vykazuje známky opotřebení nebo způsobuje problémy.

Jehlu vložte následujícím způsobem:

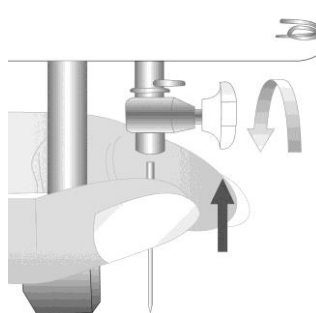
Otočte ruční kolo (č. 11) tak, aby jehla byla v horní poloze.

Uvolněte šroub uchycení jehly (č.7) a po vložení nové jehly ho znovu utáhněte.

Jehlu vložte plochou stranou směrem dozadu. Jehlu vložte co nejdále, co je to možné.



Vyjmutí jehly ven



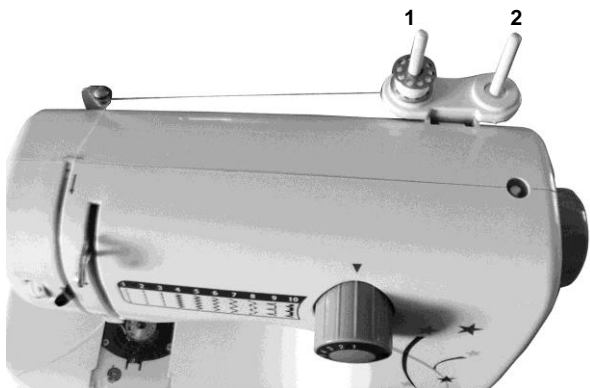
Vložení jehly

Dvojitá jehla

Vyjměte jednoduchou jehlu a potom vložte dvojitou jehlu. Vložte dvě cívky s nitěmi na trny, jak je uvedeno na obrázku. Vložte dvě samostatné nitě do ok dvojitě jehly.

Další kroky jsou stejné jako u jednoduché jehly.

Poznámka: Dvojitá jehla je vhodná pouze pro rovný steh. Lze s ní šít dva rovné paralelní stehy.



Horní nit

Pro rychlé a snadné navléknutí horní nitě postupujte podle dále uvedených kroků.

Přerušovaná čára na obrázku níže uvádí, jakým způsobem se navléká horní nit do šicího stroje.

Zvětšené obrázky objasňují tento krok v detailech.

1. Vložte cívku s nití na trn a vedte nit přes navíjecí kolečko zprava doleva. Zatlačte uvolňovací páčku napětí nitě (A) doleva, potom vedte nit dolů mezi napínacím kolečkem a ujistěte se, že nit byla vložena do napínacího kolečka.
2. Pokračujte ve vedení nitě dolů a kolem napínací páčky připevněné k pružině držáku (B) zleva doprava.
3. Vedte nit nahoru, skrz vedení zvedací páky (C) zleva doprava.
4. Pokračujte ve vedení nitě dolů skrz horní vedení (D) zepředu dozadu.
5. Napněte nit dolů a skrz spodní vedení zezadu dopředu.
6. Pokračujte a napněte nit dolů skrze držák nitě (E).
7. Nakonec provlečte nit jehlou zepředu dozadu (směr je velmi důležitý !!!!)



Spodní nit

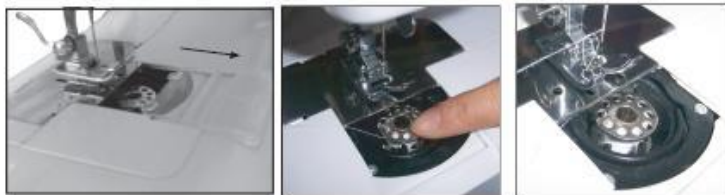
Když vkládáte nebo vyjímáte spodní cívku, jehla musí být plně zvednutá.

Otočte ručním kolem (č. 11). Sejměte plastový průsvitný kryt (č. 9).

Vložte cívku do pouzdra cívky tak, aby nit vedla ve směru hodinových ručiček.

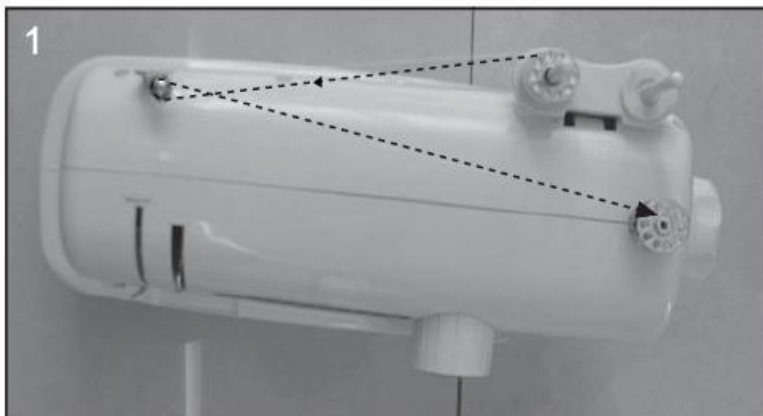
Vložte zpět průsvitný kryt (č. 9).

Zvedněte přítlačnou patku, podržte horní nit levou rukou, pravou rukou otočte ručním kolem proti směru hodinových ručiček dokud se nezvedne jehla. Když jehla dosáhne spodní polohy, zásobník s háčkem zahákne horní nit, zásobník s háčkem se pootočí a vytáhne spodní nit ven. Vytáhněte spodní a horní nit pod přítlačnou patkou (č.8), potáhněte asi 10 cm nití směrem dozadu.



Navijení nitě na spodní cívku

- Obr. 1** Umístěte klubko nitě na trn (č. 1).
Vedte nit skrz navíjecí kolečko nitě (č. 2) na prázdnou navíjecí cívku.
Umístěte navíjecí cívku na navíjecí trn (č. 18) na šicím stroji.
Omotejte nit několikrát ve směru hodinových ručiček na prázdnou cívku a umístěte ji na navíjecí trn cívky (č. 18).
- Obr. 2.** Otočte ručním kolem (č. 11) ve směru hodinových ručiček, dokud není nit upevněna.
Spusťte elektrické navíjení sešlápnutím nožního pedálu.
Když je cívka plná, uvolněte nožní pedál, odstříhnete nit a sundejte cívku.



Zpětný chod

Zpětný chod je k dispozici pro zpevnění stehu, když začínáte nebo končíte šití, abyste předešli uvolnění stehů. Nejdříve zastavte šicí stroj, potom stiskněte páčku zpětného chodu (č. 10) a šicí stroj bude šít opačným směrem. Uvolněte páčku zpětného chodu a šicí stroj bude opět šít směrem vpřed. Zpětný steh by neměl být delší než 5 cm.

Uvolnění látky

Nastavte jehlu do nejvyšší polohy otočením ručního kola (č. 11) proti směru hodinových ručiček.

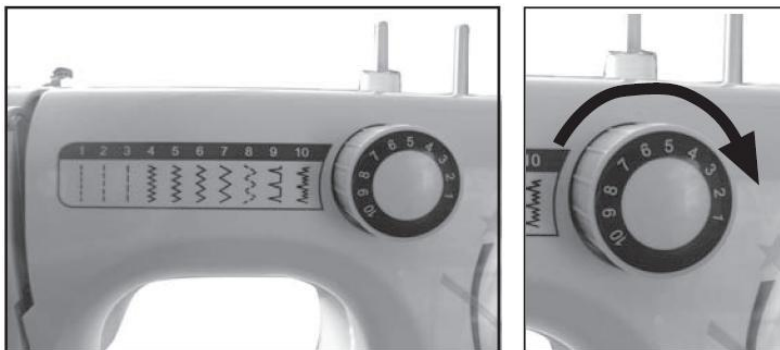
Zvedněte přítlačnou patku (č. 8) a vyjměte látku směrem dozadu.

Ustříhňte nitě použitím odstřihovače nitě (č. 6) na straně stroje.

Rovný steh a další stehy

Existují tři druhy rovného stehu, ze kterých si můžete vybrat. Otočte kolečkem výběru stehu (č. 4) a vyberte si steh, který potřebujete. Nastavte jehlu do nejvyšší polohy otočením ručního kola proti směru hodinových ručiček. Lehce zatáhněte za obě nitě (asi 10cm) směrem dozadu, zvedněte přítlačnou patku (č. 8), umístěte látku pod přítlačnou patku. Lehce spusťte dolů přítlačnou patku (č. 16), abyste začali šít. Látku posunujte lehce rukou. Zastavte jehlu v horní poloze a nit lze snadno vytáhnout ven.

Zvedněte přítlačnou patku (č. 8) a vyjměte látku. Toto je postup pro kterýkoli steh, který vyberete.



Poznámka:

Když otáčíte voličem stehu, ujistěte se, že je hrot jehly v horní poloze, jinak se jehla může ohnout nebo jinak poškodit nebo nebude možné pokračovat v šití.

Když vybíráte steh, nastavte správně polohu voliče, jinak poškodíte jehlu nebo přešijete vybraný steh jiným. Steh bude odlišný od zvoleného.

Nastavení napětí nitě

Pro správný steh musí být horní i spodní nit správně napnutá. Otáčením kolečka napětí nitě lze přepínat horní nit zleva doprava. Použijte toto kolečko, aby jste nastavili správné napětí obou nití.

Odstraňování poruch

Problém	Příčina	Korekce
Horní nit se trhá	<ol style="list-style-type: none"> 1. Nit není správně navlečena do šicího stroje. 2. Nit je nadměrně napnutá. 3. Nit je příliš silná pro použitou jehlu. 4. Jehla není správně vložena. 5. Nit je nesprávně navinuta na spodní cívku. 6. Jehla je poškozená. 	<ol style="list-style-type: none"> 1. Navlečte znovu nit do šicího stroje. 2. Snižte napětí nitě (nižší číslo). 3. Vyberte tlustší jehlu. 4. Vyměňte a znovu vložte jehlu (plochou stranou dozadu). 5. Vyměňte a převiňte spodní cívku. 6. Vyměňte jehlu.
Spodní nit se trhá.	<ol style="list-style-type: none"> 1. Spodní cívka není správně vložena do pouzdra. 2. Napětí horní nitě není dostatečné. 	<ol style="list-style-type: none"> 1. Zkontrolujte vložení spodní cívky do pouzdra. 2. Seřídte napětí horní nitě.
Přeskakované stehy	<ol style="list-style-type: none"> 1. Jehla není správně vložena. 2. Jehla je poškozená. 3. Byla použita nesprávná velikost jehly. 4. Patka není správně zaklapnutá. 	<ol style="list-style-type: none"> 1. Vyměňte a znovu vložte jehlu (plochou stranou dozadu). 2. Vložte novou jehlu. 3. Vyberte jehlu, aby vyhovovala niti a látce. 4. Zkontrolujte a správně zaklapněte patku.
Zlomená jehla	<ol style="list-style-type: none"> 1. Jehla je poškozená. 2. Jehla není správně vložena. 3. Nesprávná velikost jehly pro danou látku. 	<ol style="list-style-type: none"> 1. Vložte novou jehlu. 2. Vložte správně jehlu (plochou stranou dozadu). 3. Vyberte jehlu, aby vyhovovala niti a látce. 4. Zkontrolujte a správně zaklapněte.
Uvolněné stehy	<ol style="list-style-type: none"> 1. Natažení nitě do šicího stroje není správně provedeno. 2. Pouzdro se spodní cívku není správně vloženo. 3. Kombinace jehly/ látky/ nitě není správná. 4. Chybné napětí nitě. 	<ol style="list-style-type: none"> 1. Zkontrolujte natažení nitě. 2. Vložte pouzdro s cívku, jak je uvedeno na obrázku. 3. Vyberte jehlu, aby vyhovovala niti a látce. 4. Seřídte napětí nitě.
Krabacení švů	<ol style="list-style-type: none"> 1. Jehla je pro látku příliš tlustá. 2. Je nesprávně seřizena délka stehu. 3. Napětí nitě je nadměrné. 	<ol style="list-style-type: none"> 1. Vyberte slabší jehlu. 2. Znovu seřídte délku stehu. 3. Uvolněte napětí nitě.

DŮLEŽITÉ BEZPEČNOSTNÍ POKYNY



- Před použitím si přečtěte všechny pokyny.
- Nedotýkejte se horkých povrchů. Používejte držadla či knoflíky.
- K zajištění ochrany proti elektrickému výboji neponořujte kabel, zástrčku či spotřebič do vody či jiných tekutin.
- Před čištěním a pokud není přístroj používán odpojte zástrčku ze zásuvky. Před vložením či vyjmutím jednotlivých dílů nechte přístroj vychladnout. Nemanipulujte s žádným přístrojem, jehož napájecí kabel či zástrčka je poškozena, nebo pokud je přístroj v poruše nebo jakkoliv poškozen.
- Používání jiného příslušenství než toho, který je doporučen výrobcem může způsobit zranění a zrušit platnou záruku.
- Nepoužívejte venku nebo na či poblíž zdroje tepla.
- Nenechávejte kabel viset přes roh stolu či pultu, dotýkat se horkých povrchů či horkých částí, nepokládejte výrobek pod či do blízkosti záclon, jiných clon oken atd.
- Tento spotřebič je určen pouze k použití v domácnosti a to pouze k účelům, pro které byl vyroben.
- Tento spotřebič musí být umístěn na stabilním a rovném povrchu.
- Tento spotřebič je nutno stále hlídat, proto by nikdy neměl být zapnut bez dozoru dospělé osoby, nebo ponechán bez dozoru horký.
- Záruka se nevztahuje na poškození (prasknutí) keramických částí.
- Pro dodatečnou ochranu Vám doporučujeme nainstalovat zařízení pro ochranu před zbytkovým proudem (RCD) do elektrického obvodu, který napájí koupelnu. Toto zařízení RCD musí mít jmenovitý pracovní zbytkový proud ne vyšší než 30 mA. Pro pomoc se obraťte na dodavatele.

TENTO NÁVOD UCHOVEJTE PRO POZDĚJŠÍ POUŽITÍ

Záruka

- Na zařízení, dodávané naší Společností poskytujeme 24 měsíční záruku, počínaje datem nákupu (účtem).
- Během této záruční doby bezplatně odstraníme jakoukoliv nefunkčnost přístroje či jeho příslušenství ať již vadou materiálu či výrobního postupu a to opravou přístroje, nebo jeho výměnou. Záruční servis nerozšiřuje záruční dobu, ani neuděluje právo na novou záruku!
- Doklad o záruce je zároveň dokladem o nákupu. Bez dokladu o nákupu nebude poskytnuta výměna přístroje zdarma ani nebude zdarma provedena žádná oprava.
- Pokud si přejete uplatnit záruku, vraťte prosím celé zařízení v originálním balení spolu s dokladem o nákupu svému prodejci.
- Poškození příslušenství neznamená automaticky bezplatnou výměnu celého přístroje. V takových případech prosím kontaktujte naši zákaznickou linku. Prasklé sklo či zlomené umělohmotné díly jsou vždy zpoplatněny.
- Závady spotřebního materiálu či dílů opotřebením, stejně tak jejich čištění, údržba či výměna těchto uvedených dílů není zahrnuta do záruky a proto se jedná o placenou opravu!
- Záruka se nevztahuje na neoprávněnou manipulaci.

- Po skončení platnosti záruky může všechny opravy za odpovídající poplatek provádět odpovědný prodejce či servisní středisko.

Pokyny k ochraně životního prostředí



Tento spotřebič nevhazujte na konci jeho životnosti do domovního odpadu, musí být zlikvidován či recyklován v příslušném sběrném dvoře jako elektrický spotřebič či spotřebič domácí elektroniky. Tento symbol na spotřebiči, návod i obal na tento důležitý fakt upozorňují. Materiály, použité v tomto spotřebiči lze recyklovat. Recyklací domácích spotřebičů významně přispějete k ochraně životního prostředí. Ohledně informací o místním sběrném dvoře požádejte svou místní samosprávu.

Obalový materiál

Obalový materiál je 100% recyklovatelný, obal od spotřebiče oddělte.

Produkt

Tento přístroj je zařízení, označené dle Evropské směrnice 2002/96/EC.

Jako Odpad - Elektrické a elektronické zařízení (WEEE). Pokud zajistíte, že bude výrobek správně zlikvidován, pomůžete životnímu prostředí a zabráníte dopadu na lidské zdraví.

ES prohlášení o shodě

Toto zařízení je navrženo, vyrobeno a označeno v souladu s bezpečnostními předpisy Nařízení ohledně nízkonapěťových spotřebičů "Č. 2006/95/EC, s požadavky ochrany Směrnicí EMC 2004/108/EC "Elektromagnetická kompatibilita" a s požadavky Směrnice 93/68/EEC.

Usunąć elementy opakowania.

Sprawdzić, czy napięcie urządzenia odpowiada napięciu sieci domowej.

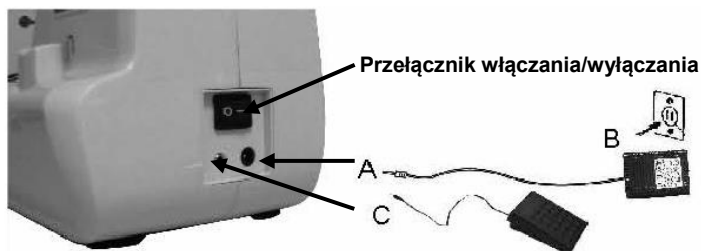
Napięcie znamionowe: AC220-240V 50Hz.

Podłączanie do źródła zasilania

Przygotować zasilacz (nr 15) i pedał (nr 16).

1. Podłączyć wtyczkę „A” do maszyny i wtyczkę „B” do gniazda zasilania.
2. Włączyć przełącznik zasilania.
3. Podłączyć pedał „C” do maszyny.
4. Prędkość maszyny można regulować, naciskając na pedał.

Aby włączyć zasilanie, ustawić przełącznik główny w pozycji włączonej, zapali się lampka kontrolna szycia.



Włożyć lub wymienić igłę

Uwaga: Przed włożeniem igły należy urządzenie wyłączyć, aby zapobiec groźbie porażenia prądem.

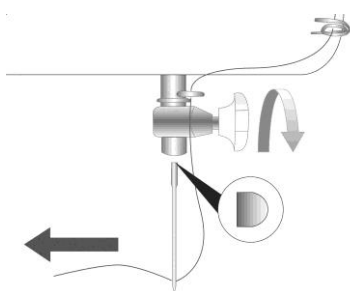
Iglę należy wymieniać regularnie, zwłaszcza, gdy przejawia ona oznaki zużycia i jest źródłem problemów.

Włożyć igłę w sposób następujący:

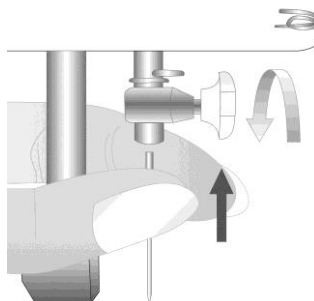
Przekręcić koło ręczne (nr 11) do góry.

Poluzować śrubę mocującą igły (nr 7), a po włożeniu nowej igły ponownie ją dokręcić.

Iglą powinna być skierowana płaską stroną do tyłu. Iglę należy włożyć aż do oporu.



Wyjmowanie igły



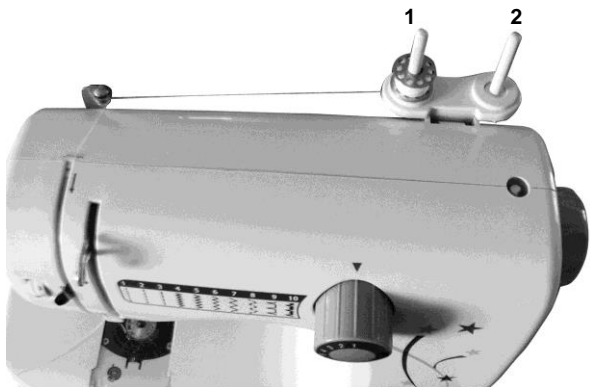
Wkładanie igły

Igła podwójna

Wyjąć igłę pojedynczą i włożyć podwójną. Włożyć dwie szpule na prowadniku nici, zgodnie z poniższą ilustracją. Osobno przewlec nici przez każde oczko podwójnej igły.

Pozostałe kroki są takie same, jak w przypadku nawlekania igły pojedynczej.

Uwaga: Igła podwójna nadaje się jedynie do ściegów prostych. Pozwala ona na szycie dwóch równoległych prostych ściegów.



Nitka górna

Aby szybko i w łatwy sposób założyć nitkę do prowadnika górnego, patrz instrukcję poniżej.

Linia kropkowana na ilustracji wskazuje miejsce, gdzie nić prowadzona jest po urządzeniu.

Powiększenia pozwalają wyjaśnić ten krok.

1. Umieścić szpulę w nasadce na szpule i poprowadzić nić przez prowadniki nici w kierunku od prawej strony do lewej.
Przesunąć dźwignię zmiany naprężenia nici (A) w lewo, a następnie poprowadzić nić w dół za tarczą naciągania nici, upewniając się, iż nić została nawleczona na tę tarczę.
2. Pociągnąć nić dalej na dół, wokół sprężyny naprężającej (B) od lewej strony do prawej.
3. Poprowadzić nić w górę, nawlekając oczko dźwigni podnoszenia nitki (C) od lewej strony do prawej.
4. Pociągnąć nić dalej w dół poprzez prowadnik górny (D) w kierunku z przodu do tyłu.
5. Poprowadzić nić w dół poprzez prowadnik dolny od tyłu do przodu.
6. Pociągnąć nić dalej w dół przez osłonę na nić (E).
7. Na końcu nawlec nicią igłę od przodu do tyłu (ważne!!!!)



Nitka dolna

Podczas wkładania i wyjmowania szpuli dolnej igła musi być maksymalnie podniesiona. Przekręcić koło ręczne (nr 11). Zdjąć przezroczystą pokrywę (nr 9).

Włożyć szpulę w bębenek, tak aby nić prowadzona była w kierunku zgodnym z ruchem wskazówek zegara.

Z powrotem założyć pokrywę (nr 9)

Podnieść stopkę, chwycić górną nitkę lewą ręką, prawą ręką przekręcić koło ręczne w kierunku przeciwnym do ruchu wskazówek zegara do uniesienia igły. Kiedy igła zostanie opuszczona, zaczep powinien chwycić nić górną, przekręcić zaczepem, aby wyciągnąć dolną nić. Przepiągnąć dolną i górną nitkę pod stopką (nr 8), wyciągnąć 10 cm nitki do tyłu.



Nawlekanie szpuli

Rysunek 1. Założyć nici na trzpień na szpulkę (nr 1).

Przewlec nić przez prowadnik górny (nr 2) do pustej szpuli.

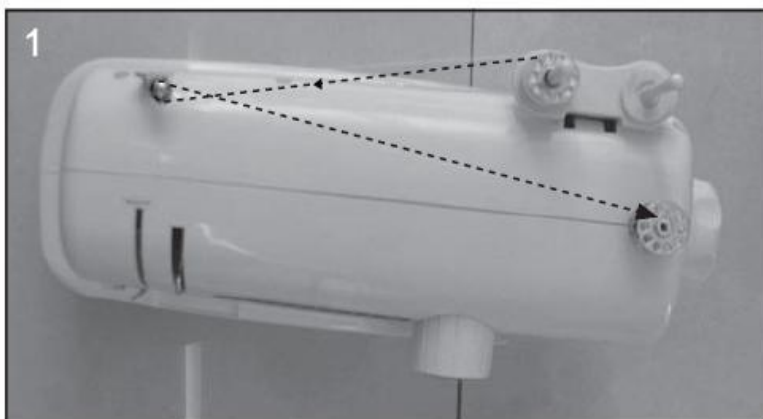
Założyć nasadkę do nawijania szpuli (nr 18).

Nakręcić nić wokół pustej szpuli, obracając ją kilkakrotnie wokół pustej szpuli zgodnie z ruchem wskazówek zegara, i włożyć na nasadkę do nawijania szpuli (nr 18).

Rysunek 2. Przekręcić koło ręczne (nr 11) zgodnie z ruchem wskazówek zegara, aż do naciągnięcia nici.

Włączyć nawijanie elektryczne, naciskając pedał nożny.

Po nawinięciu szpuli puścić pedał, przeciąć nić, a następnie zdjąć szpulę.



Szycie wsteczne

Szycie wsteczne służy do zakańczania szwu, na jego początku i końcu, aby końcówki nie były luźne. Na początku należy zatrzymać maszynę, następnie nacisnąć dźwignię szycia wstecznego (nr 10), urządzenie zacznie szyc wstecz. Puścić przycisk szycia wstecznego,

maszyna zacznie z powrotem szyc do przodu. Szew wsteczny nie powinien przekraczać długości 5 cm.

Wyciąganie materiału

Podnieść maksymalnie igłę, przekręcając koło ręczne (nr 11) przeciwnie do ruchu wskazówek zegara.

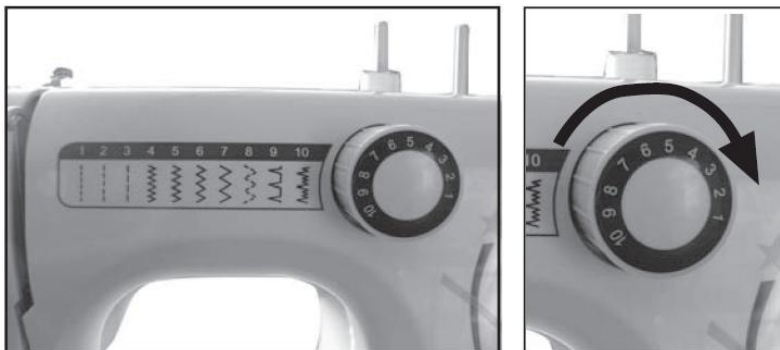
Podnieść stopkę (nr 8) i wyjąć materiał, pociągając go do tyłu.

Przeciąć nici nożykiem (nr 6) znajdującym się z boku urządzenia.

Ściegi proste i inne ściegi

Do wyboru są trzy różne ściegi proste. W zależności od potrzeby, ustawić pokrętło wyboru ściegu (nr 4) w żądanej pozycji. Podnieść maksymalnie igłę, przekręcając koło ręczne przeciwnie do ruchu wskazówek zegara. Delikatnie pociągnąć obie nitki (ok. 10 cm) do tyłu, podnieść stopkę (nr 8) i umieścić pod nią materiał. Rozpocząć szycie, naciskając delikatnie pedał nożny (nr 16). Ostrożnie przesuwając materiał ręką. Zatrzymać igłę w pozycji maksymalnie podniesionej, co pozwoli łatwiej wyciągnąć nitkę.

Podnieść stopkę (nr 8) i wyjąć materiał. Odnosi się to do dowolnie wybranego ściegu.



Uwaga:

Przy przekręcaniu pokrętła wyboru ściegu igła powinna być podniesiona maksymalnie, w przeciwnym razie może zostać skrzywiona, uszkodzona albo maszyna nie będzie szyla prawidłowo.

Wybierając rodzaj ściegu, należy ustawić poprawnie pokrętło wyboru ściegu, bo można uszkodzić igłę albo spowodować szycie inne niż wybrany ślad ściegu. Ścieg nie będzie zgodny z wybranym wzorem.

Regulacja naprężenia

Aby ścieg był prawidłowy, nitki górna i dolna powinny być równe. Nić górną można przesunąć z lewej strony do prawej, przekręcając pokrętło naprężenia. Pokrętło to pozwala wyrównać nici.

Rozwiązywanie problemów

Problem	Przyczyna	Rozwiązanie
Zrywanie się górnej nitki	<ol style="list-style-type: none"> 1. Nić nie została prawidłowo założona. 2. Za mocny naciąg nici 3. Nić jest zbyt gruba do danej igły. 4. Igła nie została włożona prawidłowo. 5. Nitka na trzpieniu na szpulkę jest poplątana. 6. Igła jest uszkodzona. 	<ol style="list-style-type: none"> 1. Ponownie nawlec nić. 2. Zmniejszyć naciąg nici (niższa wartość). 3. Wybrać większą igłę. 4. Wyjąć i ponownie włożyć igłę (stroną płaską do tyłu). 5. Zdjąć szpulę i ponownie ją nawinać. 6. Wymienić igłę.
Zrywanie się dolnej nici	<ol style="list-style-type: none"> 1. Nić dolna nie została włożona prawidłowo. 2. Nić górna jest za słabo naprężona. 	<ol style="list-style-type: none"> 1. Sprawdzić, czy nić została włożona prawidłowo. 2. Wyregulować naciąg górnej nici.
Gubienie ściegów	<ol style="list-style-type: none"> 1. Igła nie została włożona prawidłowo. 2. Igła jest uszkodzona. 3. Nieprawidłowy rozmiar igły. 4. Stopka nie została prawidłowo zamocowana. 	<ol style="list-style-type: none"> 1. Wyjąć i ponownie włożyć igłę (stroną płaską do tyłu). 2. Włożyć nową igłę. 3. Wybrać igłę odpowiednią do rodzaju nici i materiału. 4. Sprawdzić stopkę i prawidłowo ją zamocować.
Łamanie się igły	<ol style="list-style-type: none"> 1. Igła jest uszkodzona. 2. Igła nie została włożona prawidłowo. 3. Nieodpowiedni rozmiar igły dla danego materiału. 	<ol style="list-style-type: none"> 1. Włożyć nową igłę. 2. Włożyć igłę prawidłowo (strona płaska skierowana do tyłu). 3. Wybrać igłę odpowiednią do rodzaju nici i materiału. 4. Sprawdzić i założyć prawidłowo.
Luźny ścieg	<ol style="list-style-type: none"> 1. Nitka nie została prawidłowo założona. 2. Nieprawidłowo założona nitka w bębnie. 3. Połączenie igły/materiału/nici jest nieprawidłowe. 4. Nieprawidłowy naciąg nici. 	<ol style="list-style-type: none"> 1. Sprawdzić, czy nić została włożona prawidłowo. 2. Założyć nić poprawnie do bębna. 3. Rozmiar igły musi pasować do rodzaju materiału i nici. 4. Zmienić naciąg nici.
Marszczenie się materiału na szwie	<ol style="list-style-type: none"> 1. Zbyt duża igła do danego materiału. 2. Nieprawidłowo ustawiona długość ściegu. 3. Za mocny naciąg nici. 	<ol style="list-style-type: none"> 1. Wybrać cieńszą igłę. 2. Zmienić długość ściegu. 3. Zmniejszyć naciąg nici.

WAŻNE WSKAZÓWKI DOTYCZĄCE BEZPIECZEŃSTWA



- Przed pierwszym użyciem należy przeczytać wszystkie instrukcje.
- Nie dotykać gorących powierzchni. Używać uchwytów lub pokręteł.
- Aby uniknąć porażenia prądem, nie zanurzać żadnej części urządzenia w wodzie ani innym płynie.
- Odłączyć urządzenie z sieci, gdy nie jest używane oraz przed czyszczeniem. Przed montażem lub demontażem części, urządzenie należy pozostawić do ostygnięcia. Nie używać urządzenia, jeśli przewód zasilający lub wtyczka są uszkodzone, a także po zauważeniu niepoprawnego działania urządzenia lub jakimkolwiek jego uszkodzeniu.
- Stosowanie akcesoriów, które nie są zalecane przez producenta urządzenia, może spowodować obrażenia ciała oraz utratę gwarancji.
- Nie używać na wolnym powietrzu lub w pobliżu źródeł ciepła.
- Sznur zasilający nie powinien być przewieszony przez krawędź stołu lub blatu i nie powinien dotykać gorących elementów. Urządzenia nie należy umieszczać pod ani w pobliżu zasłon, firanek itp.
- To urządzenie jest przeznaczone wyłącznie do użytku domowego.
- Urządzenie należy umieścić na stabilnej, równej powierzchni.
- To urządzenie nie jest urządzeniem samoobsługowym, dlatego nie powinno być pozostawione bez nadzoru osoby dorosłej, gdy jest włączone lub gorące.
- Gwarancja nie obejmuje stłuczenia elementów ceramicznych.
- W celu zapewnienia dodatkowej ochrony zaleca się montaż wyłącznika różnicowoprądowego w instalacji elektrycznej, doprowadzającej prąd do łazienki. Prąd działania tego urządzenia powinien być nie wyższy od 30mA. Informacje na ten temat uzyskać można u monterów instalacji elektrycznej.

NALEŻY ZACHOWAĆ NINIEJSZĄ INSTRUKCJĘ.

Gwarancja

- Urządzenie, wyprodukowane przez naszą Firmę, jest objęte 24-miesięcznym okresem gwarancji, poczynając od dnia zakupu (na rachunku).
- W okresie obowiązywania gwarancji, wszelkie usterki urządzenia lub jego akcesoriów, wynikające z wad materiału lub produkcyjnych, będą usuwane nieodpłatnie, drogą naprawy lub wymiany. Usługi gwarancyjne nie pociągają za sobą rozszerzenia czasu obowiązywania gwarancji, ani praw do nowej gwarancji!
- Dowodem gwarancji jest dowód zakupu. Bez posiadania dowodu zakupu, nieodpłatna wymiana bądź naprawa, są niemożliwe.
- Aby złożyć reklamację w ramach gwarancji, należy zwrócić sprzedawcy całe urządzenie w oryginalnym opakowaniu, razem z paragonem.
- Uszkodzenie części nie oznacza automatycznej nieodpłatnej wymiany całego urządzenia. W takim przypadku można zadzwonić na naszą infolinię. Stłuczone szkło czy złamane części plastikowe, zawsze podlegają opłatom.
- Gwarancja nie obejmuje części konsumpcyjnych, podlegających zużyciu, a także czyszczenia, konserwacji czy wymiany takich części – te usługi podlegają opłatom!
- Manipulacje osób nieupoważnionych powodują utratę gwarancji.
- Po wygaśnięciu gwarancji, odpłatnych napraw dokonuje sprzedawca lub warsztat naprawczy.

Wytyczne dotyczące ochrony środowiska



Zużytego urządzenia nie należy wyrzucać razem z odpadkami z gospodarstwa domowego, lecz należy dostarczyć je do punktu zbiorczego domowych urządzeń elektrycznych i elektronicznych. Ten symbol, umieszczony na urządzeniu, w instrukcji obsługi oraz na opakowaniu, ma za zadanie zwrócić Państwa uwagę na ten ważny aspekt. Materiały użyte do produkcji urządzenia, nadają się do ponownego przetworzenia. Oddając zużyte urządzenia domowe do ponownego przetworzenia, przyczyniają się Państwo do ochrony środowiska naturalnego. O informacje dotyczące punktu przetwórstwa wtórnego, należy poprosić władze lokalne.

Opakowanie

Opakowanie nadaje się w 100% do ponownego przetworzenia, należy składować je oddzielnie.

Produkt

Urządzenie posiada oznakowanie zgodne z Dyrektywą Europejską 2002/96/EC. w sprawie zużytego sprzętu elektrycznego i elektronicznego (WEEE). Zapewnienie prawidłowego przetworzenia zużytego produktu zapobiega niepomyślnym skutkom dla środowiska naturalnego i ludzkiego zdrowia.

Deklaracja Zgodności UE

Urządzenie zaprojektowano, wyprodukowano i wprowadzono na rynek, zgodnie z zasadami bezpieczeństwa, podanymi w Dyrektywie Niskiego Napięcia - nr 2006/95/EC, Dyrektywie Kompatybilności Elektromagnetycznej (EMC) – nr 2004/108/EC oraz wymogami Dyrektywy 93/68/EEC.

Îndepărtați ambalajul aparatului.

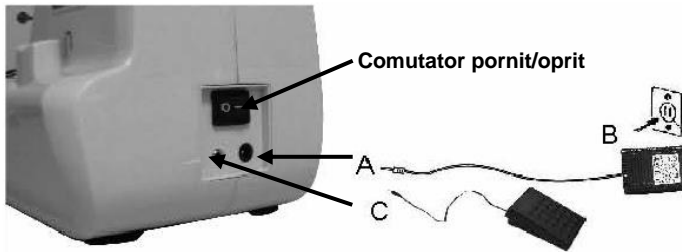
Verificați dacă tensiunea aparatului corespunde cu tensiunea rețelei din casa dumneavoastră.
Tensiune nominală: AC220-240V 50Hz.

Conectarea la sursa de alimentare

Luați adaptorul (nr. 15) și pedala de picior (nr. 16).

1. Conectați fișa „A” la mașină și fișa „B” la priză.
2. Cuplați întrerupătorul de alimentare „PORNIT”.
3. Conectați comanda de picior „C” la mașină.
4. Viteza mașinii poate fi reglată prin aplicarea presiunii asupra regulatorului de picior.

Acționați comutatorul principal în poziția „PORNIT”, se va aprinde lumina de coasere.



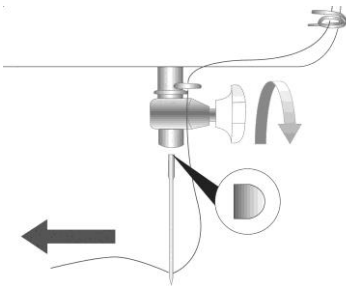
Introducerea sau înlocuirea acului

Atenție: Acționați comutatorul în poziția „oprit” înainte de introducerea acului, pentru evitarea electrocutării.

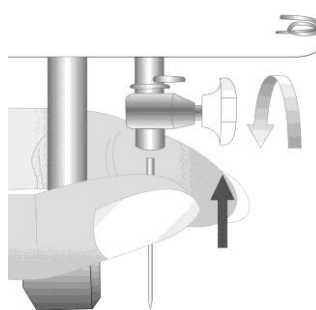
Înlocuiți acul periodic, mai ales dacă prezintă semne de uzură și dacă produce probleme.
Introduceți acul după cum urmează:

Acționați volanul mic de mână (nr. 11) în poziție superioară.

Slăbiți șurubul de strângere a acului(nr.7), apoi strângeți-l după ce introduceți un ac nou.
Partea plată a acului trebuie să fie înderptată spre spate. Introduceți acul cât de mult posibil.



Scoateți acul.



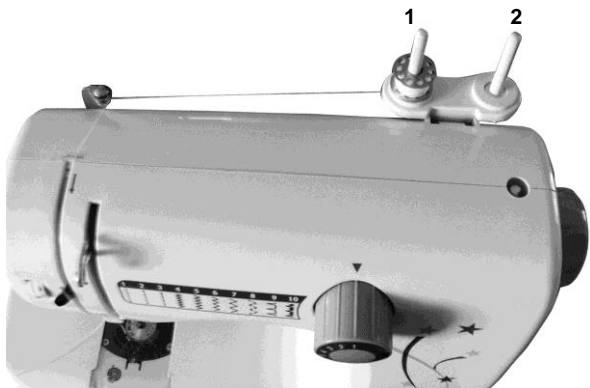
Introducerea acului

Ac dublu

Scoateți acul simplu, apoi introduceți acul dublu. Amplasați două mosoare pe conducta de fir de bobinare, conform imaginii de mai jos. Introduceți două fire separat în două ochiuri ale acului dublu.

Cealalți pași sunt identici cu cei de la coaserea cu ac simplu.

Notă: Acul dublu este adecvat numai pentru coaserea dreaptă. Se pot face două cusături drepte în paralel.



Firul superior.

Pentru o instalare ușoară a firului superior, urmați pașii de mai jos.

Linia punctată din imaginea de mai jos indică firul care intră prin dispozitiv.

Imaginea mărită aduce clarificări acestei etape.

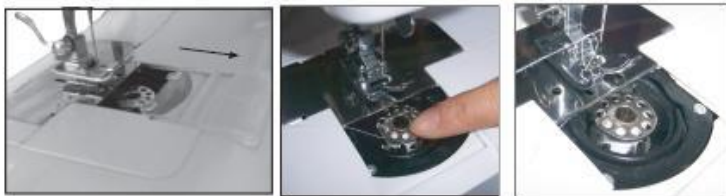
1. Puneți mosorul în bobinator și ghidați firul peste conducătorul de fir de bobinare de la dreapta la stânga.
Apăsați bara de eliberare a tensiunii firelor (A) spre stânga, apoi ghidați firul în jos în discul de tensiune, asigurându-vă că firul a fost introdus în acesta.
2. Continuați să trageți firul în jos și în jurul arcului de prindere fix pentru tragerea firului (B) de la stânga la dreapta.
3. Trageți firul în sus, prin întinzătorul aței (C) de la stânga la dreapta.
4. Continuați să trageți firul în jos prin conducătorul superior al aței (D) din față spre spate.
5. Trageți firul în jos și prin conducătorul inferior al aței, din spate spre față.
6. Continuați să trageți firul în jos prin protectorul de fir (E).
7. La sfârșit, introduceți acul din față spre spate (important!!!!)



Firul inferior

La introducerea sau scoaterea bobinei inferioare, acul trebuie să fie complet ridicat. Acționați volanul mic de mână (nr. 11). Scoateți capacul transparent din plastic (nr. 9). Introduceți mosorul în locașul său, astfel încât firul să meargă în direcție orară. Montați la loc capacul transparent (nr. 9).

Ridicați maneta pentru ridicarea piciorușului, țineți firul superior cu mâna stângă, cu mâna dreaptă acționați volanul mic în sens antiorar până când acul se ridică. Când acul ajunge la bază, plăcuța acului prinde firul superior; rotiți plăcuța acului pentru a trage firul inferior în afară. Trageți firul inferior și superior sub piciorul presor (nr. 8), trageți 10 cm spre spate.



Înfirarea mosoarelor

Figura 1. Amplasați un ax port pe acul mosor (nr. 1).

Ghidați firul prin conducătorul de fir de bobinare (nr. 2) spre mosorul gol.

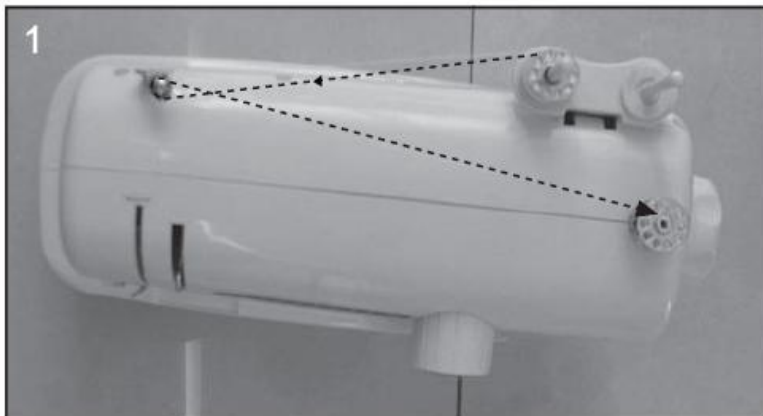
Așezați acul de bobinare a bobinei (nr. 18) la mașină.

Înfășurați firul de câteva ori în sens orar pentru a goli mosorul și amplasați-l pe acul de bobinare a bobinei (nr. 18).

Figura 2. Acționați volanul mic de mână (nr. 11) în sens orar până când firul se strânge.

Porniți bobinarea electrică prin apăsarea comenzii de picior.

Când mosorul este plin, eliberați pedala de picior, tăiați firul și scoateți mosorul.



Coaserea inversă.

Coaserea inversă este adecvată pentru prinderea tivului, la începerea sau la terminarea acestuia pentru a se evita desfacerea cusăturii. Întâi opriți mașina, apoi apăsați maneta pentru coasere (nr. 10); mașina poate coase în sens invers. Eliberați butonul de inversare; mașina va reîncepe să coasă înainte. Urma de coasere inversă nu trebuie să fie mai mare de 5 cm.

Scoaterea materialului

Setați acul în poziția cea mai de sus prin acționarea volanului mic de mână (nr. 11) în sens anti-orar.

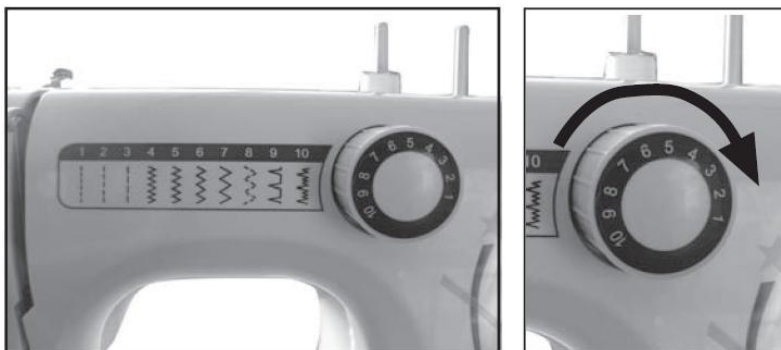
Ridicați piciorul presor (nr. 8) și scoateți partea din spate a materialului.

Tăiați firele cu ajutorul tăietorului de fir (nr. 6) din partea laterală a mașinii.

Coaserea dreaptă și alte tipuri de coasere

Există trei tipuri de coasere dreaptă pe care le puteți alege. Comutați selectorul de model (nr. 4) la modelul dorit. Setează acul în poziția cea mai de sus prin acționarea volanului mic de mână în sens anti-orar. Scoateți cu atenție ambele fire (aproximativ 10 cm) spre spate, ridicați piciorul presor (nr. 8), amplasați materialul sub piciorul presor. Apăsăți ușor pedala de picior (nr. 16) pentru a începe coaserea. Ghidați cu atenție materialul cu mâna. Opriti acul în poziția cea mai de sus și, astfel, firul poate fi scos cu ușurință.

Ridicați piciorul presor (nr. 8) și scoateți materialul. Acest lucru este valabil pentru toate modelele alese.



Observație:

Când acționați selectorul de modele, vârful acului trebuie să se afle în poziția cea mai de sus, în caz contrar acesta se va îndoi, se va defecta sau nu va putea coase.

Când selectați modelul, setați poziția în mod corect, în caz contrar acul va fi deteriorat sau coaserea se va face peste urma de coasere selectată. Rezultatul va fi diferit față de modelul selectat.

Reglarea tensiunii firului

Pentru o coasere corectă, firul superior trebuie să fie egal cu cel inferior. Prin acționarea întinzătorului de fir, firul superior poate fi comutat de la stânga la dreapta. Folosiți întinzătorul pentru a egala cele două fire.

Depanare

Problemă	Cauză	Corectare
Firul superior.se rupe	<ol style="list-style-type: none"> 1. Mașina nu este asamblată corect. 2. Firul este prea întins. 3. Firul este prea gros pentru ac. 4. Acul nu este introdus corect. 5. Firul s-a încurcat în acul mosor. 6. Acul este deteriorat. 	<ol style="list-style-type: none"> 1.Reasamblați mașina 2. Reduceți tensiunea firului (reduceți numărul). 3. Alegeți un ac mai mare. 4. Scoateți și reintroduceți acul (partea plată a acului trebuie să fie îndreptată spre spate). 5. Scoateți mosorul și rebobinați-l. 6.Înlocuiți acul.
Firul inferior se rupe.	<ol style="list-style-type: none"> 1. Firul inferior nu este introdus corect. 2. Firul superior este prea slăbit. 	<ol style="list-style-type: none"> 1. Verificați firul cu atenție. 2. Reglați gradul de întindere a firului superior.
Cusături lipsă	<ol style="list-style-type: none"> 1. Acul nu este introdus corect. 2. Acul este deteriorat. 3. S-a folosit partea incorectă a acului. 4. Piciorușul nu este introdus corect. 	<ol style="list-style-type: none"> 1.Scoateți și reintroduceți acul (partea plată a acului îndreptată spre spate. 2. Introduceți un ac nou. 3. Alegeți un ac care se potrivește cu firul și cu materialul. 4. Verificați și montați corect.
Acul se rupe	<ol style="list-style-type: none"> 1. Acul este deteriorat. 2. Acul nu este introdus corect. 3. Dimensiune incorectă a acului pentru material. 	<ol style="list-style-type: none"> 1. Introduceți un ac nou. Introduceți acul corect (partea plată a acului îndreptată spre spate. 3. Alegeți un ac care se potrivește cu firul și cu materialul. 4. Verificați și montați corect.
Cusături slăbite	<ol style="list-style-type: none"> 1. Mașina nu este asamblată corect. 2. Locașul mosorului nu este asamblat corect. 3. Combinația ac/material/fir este incorectă. 4. Tensiunea firului este incorectă. 	<ol style="list-style-type: none"> 1. Verificați firele. 2. Înfricați locașul mosorului conform exemplului. 3. Dimensiunea acului trebuie să fie adecvată materialului și firului. 4. Corectați tensiunea firului.
Cutarea tivurilor	<ol style="list-style-type: none"> 1. Acul este prea mare pentru material. 2. Lungimea de coasere nu este reglată corect. 3. Firul este prea întins. 	<ol style="list-style-type: none"> 1.Alegeți un ac mai fin. 2. Reglați din nou lungimea de coasere. 3. Slăbiți gradul de întindere a firului.

MĂSURI IMPORTANTE DE SIGURANȚĂ



- Înainte de utilizare, citiți toate instrucțiunile.
- Nu atingeți suprafețele aparatului. Folosiți mânerele sau butoanele.
- În vederea protejării împotriva electrocutărilor, vă rugăm să nu introduceți cablul, ștecherul sau aparatul în apă sau alte lichide.
- Decuplați de la priză când nu folosiți aparatul, și înainte de curățare. Lăsați aparatul să se răcească înainte de a introduce sau scoate componentele. Nu utilizați niciun aparat cu cablul sau ștecherul defect, dacă aparatul nu funcționează corect, sau a fost deteriorat într-un fel.
- Utilizarea unor accesorii nerecomandate de producătorul aparatului poate determina accidente și anula orice garanție pe care o aveți.
- Nu folosiți aparatul în exteriorul locuinței, sau lângă surse directe de căldură.
- Nu lăsați cablul să atârne peste marginea mesei sau dulapului, să atingă suprafețe încinse, să intre în contact cu anumite componente fierbinți, sau să se afle sub sau lângă perdele, transparente etc.
- Acest aparat este destinat doar utilizării casnice și doar în scopul pentru care a fost proiectat.
- Aparatul trebuie așezat pe o suprafață stabilă și plană.
- Acest aparat trebuie supravegheat, astfel că nu trebuie lăsat niciodată singur în prezența copiilor atunci când este pornit sau când este încă fierbinte.
- Componentele ceramice sparte sunt excluse din garanție.
- Pentru protecție suplimentară, vă recomandăm să instalați un dispozitiv de curent rezidual (DCR) în circuitul electric din sala de baie. Curentul rezidual nominal din acest DCR nu trebuie să depășească 30mA. Pentru indicații, apelați la instalatorul dvs.

PĂSTRAȚI ACESTE INSTRUCȚIUNI PENTRU REFERINȚE VIITOARE

Garanție

- Aparatul oferit de Compania noastră este prevăzut cu o garanție de 24 de luni, începând de la data achiziționării lui (data de pe factură).
- În timpul perioadei de garanție, orice defect de material sau de fabricație al aparatului sau accesoriilor lui vor fi soluționate gratuit prin reparații sau, la cerere, prin înlocuire. Serviciile de garanție nu presupun o prelungire a duratei de garanție și nici nu dau dreptul de obținere a unei noi garanții!
- Dovada garanției este oferită prin documentele de achiziționare ale produsului. Dacă nu dețineți aceste documente, reparațiile și înlocuirea componentelor nu pot fi realizate gratuit.
- Dacă doriți să faceți o plângere în timpul perioadei de garanție, vă rugăm să returnați furnizorului dvs. întregul aparat, în pachetul original, împreună cu factura.
- Deteriorarea accesoriilor nu presupune automat înlocuirea gratuită a întregului aparat. În aceste cazuri, vă rugăm să contactați linia noastră directă de service. Remedierea sticlei sparte sau a componentelor din plastic presupune întotdeauna costuri suplimentare.
- Defectele componentelor consumabile sau a celor care se uzează, ca și curățarea, mentenanța sau înlocuirea acestora nu sunt acoperite de garanție și deci trebuie plătite!

- Garanția este anulată în cazul intervențiilor neautorizate.
- După expirarea garanției, reparațiile pot fi realizate de un furnizor competent sau un service de reparații, în schimbul unei sume de bani.

Măsuri de protecție a mediului înconjurător



Acest aparat nu trebuie aruncat în gunoiul menajer la sfârșitul duratei de viață, ci trebuie transportat la un centru de reciclare a aparatelor electrice și electronice. Acest simbol marcat pe aparat, manualul cu instrucțiuni și ambalajul atrag atenția asupra acestui element important. Materialele folosite la construcția acestui aparat pot fi reciclate. Reciclând aparatele de uz casnic, contribuiți la un pas important în vederea protejării mediului înconjurător. Pentru mai multe informații legate de punctele de colectare, vă rugăm să contactați autoritățile locale competente.

Ambalaj

Ambalajul este 100% reciclabil, și îl puteți returna separat.

Produs

Acest aparat este marcat conform Directivei Europene 2002/96/EC, din documentația referitoare la Deșeuri din Echipamente Electrice și Electronice (WEEE). Asigurându-vă că ați aruncat deșeurile corect, susțineți campania de prevenire a consecințelor nefaste asupra mediului și sănătății umane.

Declarație de conformitate UE

Acest aparat este proiectat, realizat și marcat conform obiectivelor de siguranță ale Directivei de Curenți Scăzuți "Nr 2006/95/EC, cerințelor de protecție ale Directivei EMC 2004/108/EC "Compatibilitate Electromagnetică" și cerințelor Directivei 93/68/EEC.

Λειτουργία και Συντήρηση

Αφαιρέστε όλη τη συσκευασία της συσκευής.

Ελέγξτε εάν η τάση της συσκευής αντιστοιχεί στην τάση ρεύματος στο σπίτι σας.

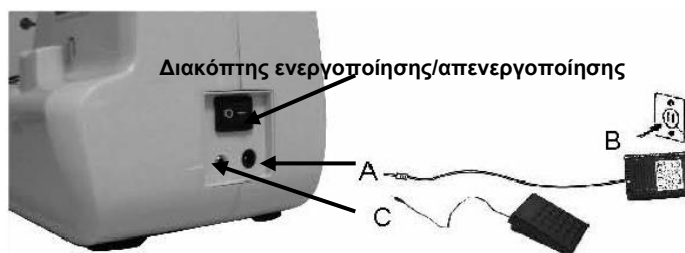
Ονομαστική τάση: AC220-240V 50Hz.

Σύνδεση με την πηγή ρεύματος

Πάρτε τον προσαρμογέα (αρ. 15) και το πηδάλιο ποδός (αρ. 16).

1. Συνδέστε το βύσμα "A" στο μηχάνημα και το βύσμα "B" στην επιτοίχια πρίζα
2. Γυρίστε τον διακόπτη λειτουργίας στο "Ενεργοποίηση".
3. Συνδέστε το χειριστήριο ποδός "C" στο μηχάνημα.
4. Η ταχύτητα του μηχανήματος μπορεί να ρυθμιστεί εφαρμόζοντας πίεση στο χειριστήριο ποδός.

Πατήστε το βασικό διακόπτη στο "Ενεργοποίηση" για τροφοδοσία, θα ανάψει η λυχνία ραψίματος.



Εισάγετε ή αλλάξετε τη βελόνα

Προσοχή: Γυρίστε την τροφοδοσία στη θέση "απενεργοποίηση" πριν εισάγετε τη βελόνα για να αποφύγετε την ηλεκτροπληξία!

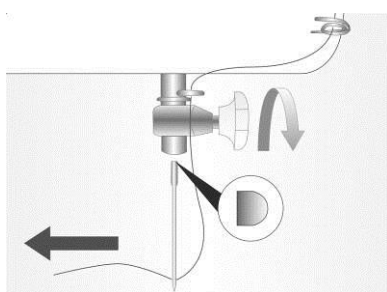
Αλλάζετε τη βελόνα τακτικά, ειδικά εάν εμφανίζει σημάδια φθοράς και προκαλεί προβλήματα.

Εισάγετε τη βελόνα ως εξής:

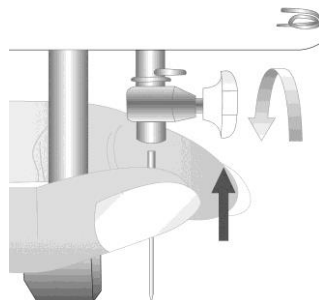
Γυρίστε τον χειροκίνητο τροχό (αρ. 11) στην επάνω θέση.

Χαλαρώστε τη βίδα σύσφιξης της βελόνας (αρ. 7) και σφίξτε τη ξανά αφού εισάγετε τη νέα βελόνα.

Η επίπεδη πλευρά της βελόνας θα πρέπει να είναι προς τα πίσω. Εισάγετε τη βελόνα όσο πάει.



Βγάλτε τη βελόνα



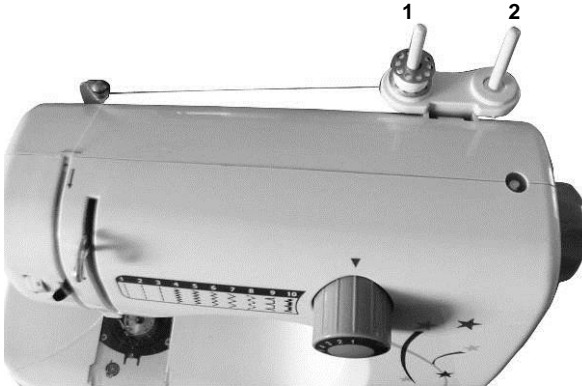
Εισαγωγή της βελόνας

Διπλή βελόνα

Βγάλτε τη μονή βελόνα, κατόπιν τοποθετήστε τη διπλή βελόνα. Τοποθετήστε δύο μπομπίνες στον οδηγό νήματος περιέλιξης, όπως στην παρακάτω εικόνα. Για δύο ξεχωριστές ραφές, εισάγετε τον διπλό πόλο του πείρου της διπλής βελόνας.

Τα υπόλοιπα βήματα είναι τα ίδια όπως για το πέρασμα της μονής βελόνας.

Σημείωση: Η διπλή βελόνα είναι κατάλληλη μόνον για ίσια ραφή. Μπορεί να ράψει δύο ευθείες ραφές παράλληλα.



Επάνω νήμα.

Για γρήγορη και εύκολη εγκατάσταση του επάνω νήματος, ακολουθήστε τα παρακάτω βήματα. Η ανοιχτή γραμμή στην παρακάτω εικόνα, υπονοεί το νήμα το οποίο διαπερνά τη συσκευή. Οι μεγεθύνσεις μπορούν να χρησιμοποιηθούν ως διευκρίνιση του βήματος.

1. Τοποθετήστε τη μπομπίνα επάνω στον περιελίκτη μπομπίνας και οδηγήστε το νήμα πάνω από τον οδηγό του νήματος περιέλιξης από τα δεξιά προς τα αριστερά. Σπρώξτε τη μπάρα απελευθέρωσης τάνυσης του νήματος (A) στα αριστερά, κατόπιν οδηγήστε το νήμα προς τα κάτω ανάμεσα στο δίσκο τάνυσης εξασφαλίζοντας ότι το νήμα έχει εισέλθει στο δίσκο τάνυσης.
2. Συνεχίστε να τραβάτε το νήμα προς τα κάτω και γύρω τραβώντας το ελατήριο του συγκρατητήρα που είναι τοποθετημένος στη μπάρα (B) από τα αριστερά προς τα δεξιά.
3. Τραβήξτε το νήμα προς τα επάνω, μέσω του μοχλού ανύψωσης (C) τραβώντας από τα αριστερά προς τα δεξιά.
4. Συνεχίστε να τραβάτε το νήμα προς τα κάτω μέσω του επάνω οδηγού (D) με κίνηση από μπροστά προς τα πίσω.
5. Τραβώντας προς τα κάτω το νήμα και μέσω του κάτω οδηγού από πίσω προς τα εμπρός.
6. Συνεχίστε να τραβάτε το νήμα προς τα κάτω μέσω του προστατευτικού νήματος (E).
7. Τελικά περάστε το νήμα από τη βελόνα από εμπρός προς τα πίσω (σημαντικό!!!!)



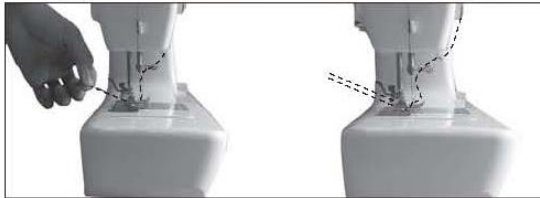
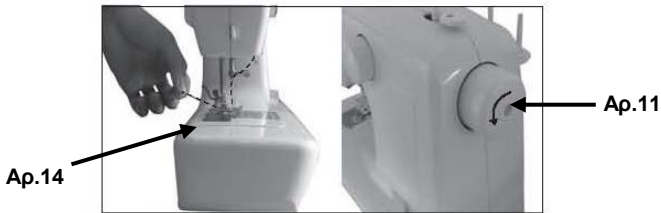
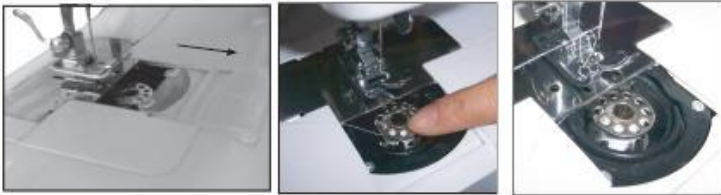
Κάτω νήμα

Όταν εισάγετε ή αφαιρείτε την κάτω μπομπίνα, η βελόνα πρέπει να είναι εντελώς ανυψωμένη. Γυρίστε τον χειροκίνητο τροχό (αρ.11). Τραβήξτε προς τα έξω το πλαστικό διάφανο κάλυμμα (αρ. 9)

Εισάγετε τη μπομπίνα στη θήκη μπομπίνας, ούτως ώστε το νήμα να κινείται κυκλικά σε δεξιόστροφη κατεύθυνση.

Αντικαταστήστε το διαφανές κάλυμμα (αρ. 9)

Σηκώστε το πόδι συμπίεσης, κρατήστε το επάνω νήμα με το αριστερό χέρι, με το δεξί χέρι γυρίστε τον χειροκίνητο τροχό αριστερόστροφα όταν σηκωθεί η βελόνα. Όταν η βελόνα φτάσει στο κάτω μέρος, ο δίσκος γάντζου θα κλειδώσει στο επάνω καρούλι, περιστρέψτε το δίσκο για να τραβήξετε το κάτω καρούλι προς τα έξω. Τραβήξτε το κάτω και το πάνω καρούλι κάτω από το πόδι συμπίεσής (αρ.8), τραβήξτε 10 εκ προς τα πίσω.



Περιέλιξη των μπομπίνων

Εικόνα 1. Τοποθετήστε έναν πείρο νήματος στον πείρο τυμπάνου (αρ.1).

Οδηγήστε το νήμα μέσω του οδηγού νήματος περιέλιξης (αρ.2) στην κενή μπομπίνα.

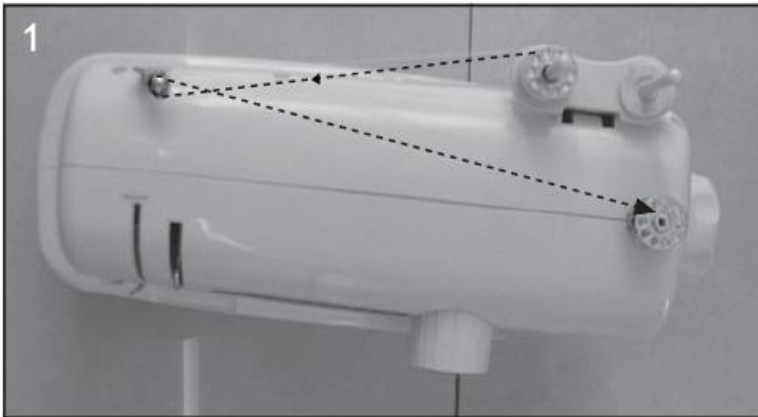
Τοποθετήστε τον πείρο περιέλιξης της μπομπίνας (αρ.18) στη μηχανή.

Τυλίξτε το νήμα πολλές φορές δεξιόστροφα για να αδειάσει η μπομπίνα και τοποθετήστε το στον πείρο περιέλιξης μπομπίνας (αρ. 18).

Εικόνα 2. Γυρίστε τον χειροκίνητο τροχό (αρ. 11) δεξιόστροφα μέχρι να σφίξει το νήμα.

Αρχίστε την ηλεκτρική περιέλιξη πιέζοντας τον ποδομοχλό.

Όταν μπομπίνα γεμίσει, απελευθερώστε το πηδάλιο ποδός, κόψτε το νήμα και κατόπιν αφαιρέστε τη μπομπίνα



Ανάποδη ραφή.

Η ανάποδη ραφή είναι κατάλληλη για το δέσιμο της ραφής όταν αρχίζει ή τελειώνει η ραφή για να μην χαλαρώσουν οι κλωστές. Σταματήστε πρώτα τη μηχανή, μετά πατήστε τον μοχλό αντίστροφης ραφής (αρ.10), τώρα η μηχανή μπορεί να ράψει ανάποδα. Αφήστε το πλήκτρο

ανάποδης ραφής, η μηχανή μπορεί να συνεχίσει να ράβει προς τα εμπρός. Το ανάποδο ίχνος δεν θα πρέπει να είναι μεγαλύτερο από 5 εκ.

Απελευθέρωση του υφάσματος

Ρυθμίστε τη βελόνα στην πιο υψηλή θέση γυρίζοντας τον χειροκίνητο τροχό (αρ. 11) αριστερόστροφα.

Σηκώστε το πόδι του συμπιεστή (αρ. 8) και αφαιρέστε το ύφασμα προς τα πίσω.

Κόψτε τις κλωστές χρησιμοποιώντας τον κόπτη νήματος (αρ. 6) στο πλάι του μηχανήματος.

Ευθεία και άλλες ραφές

Υπάρχουν τρεις τύποι ευθείας ραφής για να επιλέξετε. Γυρίστε τον επιλογέα μοτίβου (αρ. 4) σε αυτό που θέλετε. Ρυθμίστε τη βελόνα στην πιο υψηλή θέση γυρίζοντας τον χειροκίνητο τροχό αριστερόστροφα. Απαλά τραβήξτε και τα δύο νήματα (περίπου 10 εκ) προς τα πίσω, σηκώστε το πόδι του συμπιεστή (αρ. 8), τοποθετήστε το ύφασμα κάτω από το πόδι του συμπιεστή.

Απαλά πατήστε προς τα κάτω το πηδάλιο ποδός (αρ. 16) για να αρχίσετε το ράψιμο.

Οδηγήστε το ύφασμα απαλά με το χέρι. Σταματήστε τη βελόνα στην υψηλότερη θέση της και η κλωστή μπορεί να τραβηχτεί εύκολα.

Σηκώστε το πόδι του συμπιεστή (αρ. 8) και αφαιρέστε το ύφασμα. Αυτό συμβαίνει για όλα τα μοτίβα της επιλογής σας.



Προσοχή:

Όταν γυρίζετε τον επιλογέα μοτίβου, βεβαιωθείτε ότι το άκρο της βελόνας βρίσκεται στην ανώτερη θέση, διαφορετικά θα λυγίσει ή θα υποστεί ζημία ή δεν θα μπορέσει να ράψει.

Όταν επιλέγετε μοτίβο, ρυθμίστε τη θέση σωστά, διαφορετικά, θα υποστεί ζημία η βελόνα ή θα ράψετε ξανά πάνω από το επιλεγμένο ίχνος ραφής. Αυτό θα είναι διαφορετικό από το επιλεγμένο μοτίβο.

Ρύθμιση τάνυσης νήματος

Για μία σωστή ραφή, το επάνω και το κάτω νήμα θα πρέπει να είναι ίσα. Γυρίζοντας το ρυθμιστικό τάνυσης του νήματος, το επάνω νήμα μπορεί να αλλάξει από τα αριστερά προς τα δεξιά. Χρησιμοποιήστε αυτό το ρυθμιστικό για να λάβετε ίσα τα δύο νήματα.

Αντιμετώπιση προβλημάτων

Πρόβλημα	Αιτία	Διόρθωση
Το επάνω νήμα έσπασε	<ol style="list-style-type: none">1. Οι κλωστές στη μηχανή δεν είναι σωστά τοποθετημένες.2. Η τάνυση του νήματος είναι υπερβολικά σφιχτή3. Η κλωστή είναι πολύ χοντρή για τη βελόνα.4. Η βελόνα δεν έχει εισαχθεί σωστά.5. Η κλωστή περιελίχθηκε γύρω από τον πείρο τυμπάνου.6. Η βελόνα έχει υποστεί ζημία.	<ol style="list-style-type: none">1.Περάστε ξανά τις κλωστές στη μηχανή.2. Μειώστε την τάνυση του νήματος (μικρότερος αριθμός).3. Επιλέξτε μεγαλύτερη βελόνα.4. Βγάλτε τη βελόνα και βάλτε την ξανά (επίπεδη πλευρά προς τα πίσω).5. Βγάλτε τη μπομπίνα και τυλίξτε ξανά τη μπομπίνα.6.Αντικαταστήστε τη βελόνα.
Το κάτω νήμα έσπασε.	<ol style="list-style-type: none">1. Το κάτω νήμα δεν έχει εισαχθεί σωστά.2. Η τάνυση του επάνω νήματος είναι υπερβολικά χαλαρή.	<ol style="list-style-type: none">1.Ελέγξτε προσεκτικά τις κλωστές.2.ρυθμίστε την τάνυση του επάνω νήματος.
Παράλειψη βελονιών	<ol style="list-style-type: none">1. Η βελόνα δεν έχει εισαχθεί σωστά.2. Η βελόνα έχει υποστεί ζημία.3. Χρησιμοποιήθηκε λάθος μέγεθος βελόνας.4. Το πόδι δεν είναι σωστά συνδεδεμένο.	<ol style="list-style-type: none">1. Βγάλτε τη βελόνα και βάλτε την ξανά (επίπεδη πλευρά προς τα πίσω).2. Εισάγετε νέα βελόνα.3. Επιλέξτε μία βελόνα που να ταιριάζει στο νήμα και το ύφασμα.4. Ελέγξτε και συνδέστε σωστά.
Η βελόνα έσπασε	<ol style="list-style-type: none">1. Η βελόνα έχει υποστεί ζημία.2. Η βελόνα δεν έχει εισαχθεί σωστά.3. Λάθος μέγεθος βελόνας για το ύφασμα.	<ol style="list-style-type: none">1. Εισάγετε νέα βελόνα.2.Εισάγετε τη βελόνα σωστά (επίπεδη πλευρά προς τα πίσω).3. Επιλέξτε μία βελόνα που να ταιριάζει στο νήμα και το ύφασμα.4. Ελέγξτε και συνδέστε σωστά.
Χαλαρές βελονιές	<ol style="list-style-type: none">1. Οι κλωστές στη μηχανή δεν είναι σωστά τοποθετημένες.2. Τα νήματα δεν είναι σωστά στη θήκη της μπομπίνας.3. Ο συνδυασμός βελόνας/υφάσματος/κλωστής είναι λάθος.4. Λάθος τάνυση νήματος.	<ol style="list-style-type: none">1.Ελέγξτε τις κλωστές.2. Περάστε τις κλωστές στη θήκη της μπομπίνας όπως φαίνεται στην εικόνα.3. Το μέγεθος της βελόνας πρέπει να ταιριάζει με το ύφασμα και το νήμα.4. Διορθώστε την τάνυση του νήματος.

Οι ραφές σουφρώνουν

1. Η βελόνα είναι πολύ μεγάλη για το ύφασμα.
2. Το μήκος της ραφής είναι λάθος ρυθμισμένο.
3. Η τάνυση του νήματος είναι υπερβολικά σφιχτή.

1. Επιλέξτε λεπτότερη βελόνα.
2. Ρυθμίστε ξανά το μήκος της ραφής.
3. Χαλαρώστε την τάνυση του νήματος.

ΣΗΜΑΝΤΙΚΕΣ ΟΔΗΓΙΕΣ ΑΣΦΑΛΕΙΑΣ



- Διαβάστε όλες τις οδηγίες πριν τη χρήση.
- Μην αγγίζετε τις ζεστές επιφάνειες. Χρησιμοποιείτε τις λαβές και τα πόμολα.
- Για να προστατευτείτε από πιθανή ηλεκτροπληξία, μην βυθίζετε το καλώδιο τροφοδοσίας, το φις ή τη συσκευή μέσα σε νερό ή άλλο υγρό.
- Αποσυνδέετε τη συσκευή από την πρίζα όταν δεν χρησιμοποιείτε τη συσκευή και πριν τον καθαρισμό. Αφήστε τη συσκευή να κρυώσει πριν τοποθετήσετε επάνω της εξαρτήματα ή πριν τα αφαιρέσετε από αυτή. Μην λειτουργείτε τη συσκευή εάν το καλώδιο είναι φθαρμένο ή εάν η συσκευή παρουσιάζει δυσλειτουργίες ή εάν είναι κατεστραμμένη με οποιοδήποτε τρόπο.
- Η χρήση εξαρτημάτων που δεν συστήνονται από τον κατασκευαστή της συσκευής μπορεί να προκαλέσει τραυματισμό και να ακυρώσει την εγγύηση που μπορεί να έχει αυτή.
- Μην χρησιμοποιείτε τη συσκευή σε εξωτερικό χώρο, ούτε πάνω ούτε κοντά σε πηγές θερμότητας.
- Μην αφήνετε το καλώδιο της συσκευής να κρέμεται από την άκρη του τραπεζιού ή του πάγκου εργασίας ούτε να έρχεται σε επαφή με ζεστές επιφάνειες ή με ζεστά μέρη ούτε να αφήνετε τη συσκευή να λειτουργεί κάτω από ή κοντά σε κουρτίνες, στόρια ή άλλα καλύμματα παραθύρων.
- Η συσκευή αυτή προορίζεται για οικιακή χρήση μόνο και μόνο για τον σκοπό για τον οποίο προορίζεται.
- Η συσκευή πρέπει να είναι τοποθετημένη πάνω σε σταθερή, επίπεδη επιφάνεια.
- Η συσκευή αυτή προορίζεται για χρήση υπό επίβλεψη και ποτέ δεν πρέπει να την αφήνετε να λειτουργεί μόνη της ή ενώ είναι ζεστή χωρίς την επίβλεψη ενηλίκου.
- Η εγγύηση δεν καλύπτει ράγισμα των κεραμικών εξαρτημάτων.
- Για επιπλέον προστασία, σας συνιστούμε να εγκαταστήσετε ένα μηχανισμό προστασίας από διαρροή ρεύματος (RCD) στο ηλεκτρικό κύκλωμα που τροφοδοτεί το μπάνιο σας. Αυτός ο μηχανισμός θα πρέπει να έχει ονομαστική τιμή παραμένουτος ρεύματος λειτουργίας όχι υψηλότερη από 30mA. Για περαιτέρω πληροφορίες, συμβουλευτείτε τον ηλεκτρολόγο σας.

ΦΥΛΑΞΤΕ ΑΥΤΕΣ ΤΙΣ ΟΔΗΓΙΕΣ ΓΙΑ ΜΕΛΛΟΝΤΙΚΗ ΧΡΗΣΗ

Εγγύηση

- Η συσκευή που παρέχεται από την Εταιρία μας καλύπτεται από εγγύηση 24 μηνών αρχομένης από την ημερομηνία αγοράς (που αναγράφεται στην απόδειξη αγοράς).
- Κατά τη διάρκεια ισχύος της εγγύησης οποιαδήποτε βλάβη της συσκευής ή των εξαρτημάτων της που οφείλεται σε ελαττώματα υλικών ή κατασκευής θα αποκαθίσταται δωρεά με επισκευή ή, κατά τη διακριτική μας ευχέρεια, με αντικατάστασή της. Οι υπηρεσίες που προκύπτουν από την εγγύηση δεν συνεπάγονται την επιμήκυνση της χρονικής ισχύος της εγγύησης ούτε παρέχουν οποιοδήποτε δικαίωμα για νέα εγγύηση!
- Η εγγύηση πιστοποιείται από την απόδειξη αγοράς. Χωρίς την απόδειξη αγοράς δεν ισχύει η δωρεάν αντικατάσταση ή επιδιόρθωση της συσκευής σας.
- Εάν επιθυμείτε να εγείρετε οποιαδήποτε αξίωση χρησιμοποιώντας την εγγύηση, παρακαλούμε επιστρέψτε στον προμηθευτή σας ολόκληρη τη συσκευή στην αρχική της συσκευασία μαζί με την απόδειξη αγοράς.
- Τυχόν ζημιές στα εξαρτήματα δεν εννοούν την αυτόματη αντικατάσταση ολόκληρης της συσκευής. Σε αυτές τις περιπτώσεις παρακαλούμε επικοινωνήστε με την γραμμή εξυπηρέτησης πελατών της εταιρίας μας. Σπασμένα τζάμια ή σπασμένα πλαστικά μέρη υπόκεινται πάντα σε χρέωση.
- Για ελαττώματα σε αναλώσιμα ή μέρη της συσκευής που υπόκεινται σε φθορά, καθώς και σε καθαρισμό, η συντήρηση ή αντικατάσταση αυτών των μερών δεν καλύπτεται από την εγγύηση και επομένως η αντικατάστασή τους χρεώνεται!
- Η εγγύηση ακυρώνεται σε περίπτωση που η συσκευή επισκευαστεί από μη εξουσιοδοτημένο τεχνικό.
- Μετά τη λήξη της εγγύησης οι επισκευές μπορούν να γίνονται από τον αρμόδιο προμηθευτή ή από την υπηρεσία επισκευών κατόπιν χρέωσης με το ανάλογο τίμημα.

Οδηγίες για την προστασία του περιβάλλοντος



Αυτή η συσκευή δεν πρέπει να απορρίπτεται στα οικιακά απορρίμματα μετά τη λήξη του χρόνου ζωής της, αλλά πρέπει να απορρίπτεται στα ειδικά σημεία ανακύκλωσης ηλεκτρικών και ηλεκτρονικών οικιακών συσκευών. Αυτό το σύμβολο που αναγράφεται πάνω στη συσκευή, στο εγχειρίδιο λειτουργίας και τη συσκευασία εφιστά την προσοχή σας σε αυτό το σημαντικό ζήτημα. Τα υλικά που χρησιμοποιούνται μπορούν να ανακυκλωθούν. Ανακυκλώνοντας τις οικιακές συσκευές συμβάλλετε σημαντικά στην προστασία του περιβάλλοντος. Ζητήστε από τις τοπικές αρχές πληροφορίες σχετικά με τα σημεία

ανακύκλωσης.

Συσκευασία

Η συσκευασία είναι ανακυκλώσιμη 100%, απορρίψτε τη στους αντίστοιχους κάδους ανακύκλωσης υλικών.

Προϊόν

Αυτή η συσκευή φέρει σήμανση σύμφωνα με την Ευρωπαϊκή Οδηγία 2002/96/EC για την Απόρριψη Ηλεκτρικών και Ηλεκτρονικών Συσκευών (WEEE). Εξασφαλίζοντας ότι το προϊόν έχει υποστεί επεξεργασία ως απόρριμμα, βοηθάτε στην προστασία του περιβάλλοντος και της δημόσιας υγείας.

Δήλωση πιστότητας EC

Η συσκευή αυτή έχει σχεδιαστεί, κατασκευαστεί και τοποθετηθεί στην αγορά σύμφωνα με τις πρόνοιες ασφαλείας της Οδηγίας Χαμηλής Τάσης "Αρ2006/95/EC, τις προδιαγραφές προστασίας της Οδηγίας EMC 2004/108/EC "Ηλεκτρομαγνητική Συμβατότητα" και τις προδιαγραφές της Οδηγίας 93/68/EEC.

Rukovanje i održavanje

Uklonite pakovanje sa uređaja.

Proverite da li napon uređaja odgovara naponu u vašem domu.

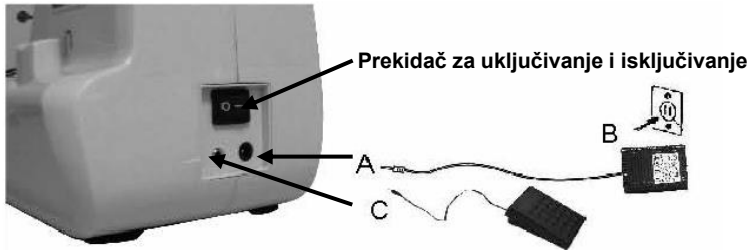
Voltaža: AC 220-240 V 50 Hz.

Spajanje sa naponskom mrežom

Spojite adapter (15) i pedalu (16).

1. Uključite utikač A sa mašinom a utikač B u utičnicu u zidu.
2. Prebacite prekidač na „ON“ (Uključeno).
3. Spojite pedalu C sa mašinom.
4. Brzina rada mašine se može kontrolisati regulisanjem pritiska na pedalu.

Prebacite glavni prekidač na „ON“ (Uključeno) da uključite uređaj i sijalica za šice će se upaliti.



Ubacite ili promenite iglu

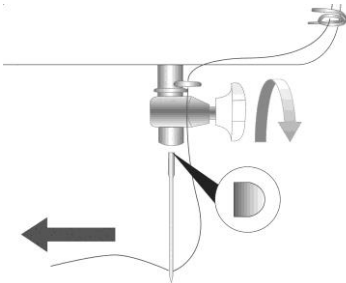
Pažnja: Prebacite prekidač za uključivanje i isključivanje na poziciju „OFF“ (isključeno) da bi ste izbegli strujni udar!

Redovno menjajte iglu, naročito ako pokaže znake istrošenosti ili počne da izaziva probleme. Iglu ubacite na sledeći način:

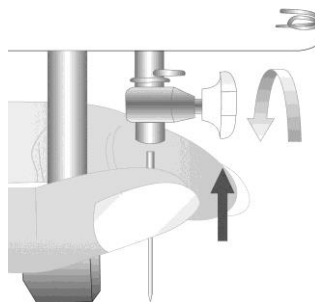
Okrenite točak (11) uvis.

Odvijte zavrtnj stega za iglu (7) i ponovo ga stegnite kada ubacite novu iglu.

Ravna strana igle bi uvek trebalo da abude okrenuta unazad. Ubacite iglu duboko koliko god je to moguće.



Izvućite iglu

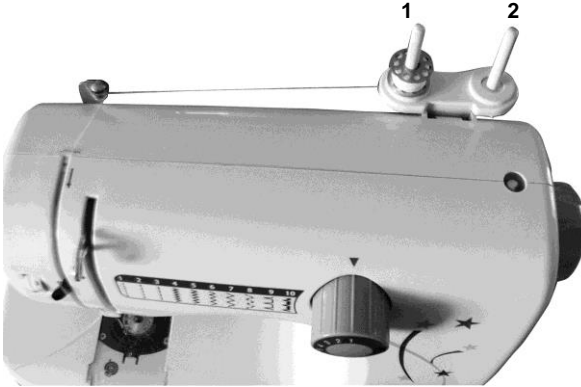


Ubacivanje igle

Dvostruka igla

Izvucite običnu iglu i stavite dvostruku iglu. Stavite dva kalema na vođicu za namotavanje konca, kako je prikazano na slici. Dva konca provucite odvojeno kroz rupice na dvostrukoj igli. Ostali koraci su isti kao i za običnu iglu.

Napomena: Dvostruka igla može da radi samo pravi štep. Ušiva dva paralelna štepa.



Gornji konac

Za brzu i laku instalaciju gornjeg konca, pratite sledeće uputstvo:

Otvorena linija na donjoj slici prikazuje konac koji prolazi kroz uređaj.

Ovo su detaljni koraci.

1. Stavite kalem na iglu za namotavanje kalema i vodite konac preko vođice za namotavanje konca sa desna u levo. Gurnite regulator napetosti konca (A) ulevo, a zatim provucite konac kroz tenzioni disk, vodei računa da konac bude provučen kroz tenzioni disk.
2. Nastavite da provlačite konac na dole i oko opruge držača pločice za povlačenje konce (B), s leva udesno.
3. Provucite konac uvis, kroz ručicu (C) s leva udesno.
4. Nastavite da vučete konac nadole kroz gornju vođicu (D) odnapred prema unazad.
5. Provucite konac nadole i kroz donju vođicu odnazad prema unapred.
6. Nastavite da vučete konac kroz zaštitnik konca (E)
7. Na kraju provucite konac kroz izglu odnapred unazad (važno!!!!)



Donji konac

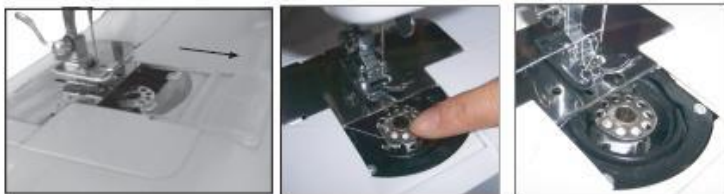
Kada stavljate ili uklanjate donji kalem, nigna mora biti potpuno podignuta.

Okrenite točak (11) Gurnite plastični providni poklopac (9).

Ubacite kalem u kućište za kalem, tako da se konac okreće u smeru kretanja kazaljke na satu.

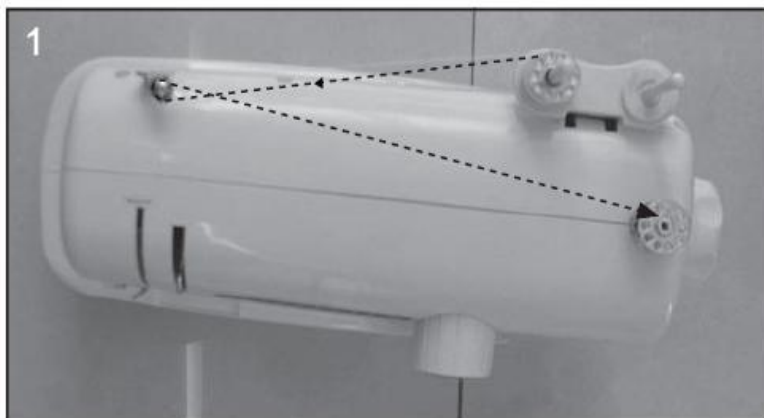
Vratite provodini poklopac (9)

Podignite stopu za pritisak i držite gornji konac levom rukom, a desnom rukom okrenite točak u smeru suprotnog od kretanja kazaljki na satu, sve dok se igla ne podigne. Kada se igla vrati nazad na dno, kuka će zakačiti gornji konac, pa rotirajte ploču kuke da izvučete napolje donji konac. Podignite donji i gornji konac izna stope za pritisak (8) i povucite 10 cm unazad.



Namotavanje kalemova

- Slika 1.** Postavite iglu sa kalemom konca na iglu špulne (1)
Provucite konac kroz vođicu za namotavanje konca (2) do praznog kalema.
Postavite iglu za namotavanje kalema (18) na mašinu.
Uvijite konac oko praznog kalema nekoliko puta u pravcu kretanja kazaljke na satu i postavite ga na iglu za namotavanje kalema (18).
- Slika 2.** Okrenite točak (11) u smeru kazaljke na satu dok se konac ne zategne.
Počnite sa električnim namotavanjem pritiskom na pedalu.
Kada kalem bude pun, otpustite pedalu, isecite konac i uklonite kalem.



Šivenje unazad

Šivenje unazad je pogodno za pričvršćivanje poruba kada želite da izbegnete konce koji vire na početku ili kraju poruba. Prvo zaustavite mašinu, zatim pritisnite rezervnu ručicu štepa (10) i mašina će šiti unazad. Otpustite dugme za šivenje unazad i mašina će ponovo šiti unapred. Šivenje unazad ne bi trebalo da prelazi 5 cm.

Otpuštanje tkanine

Podignite iglu na najvišu poziciju tako što ćete okrenuti točak (11) u pravcu suprotnom od kretanja kazaljki na satu.

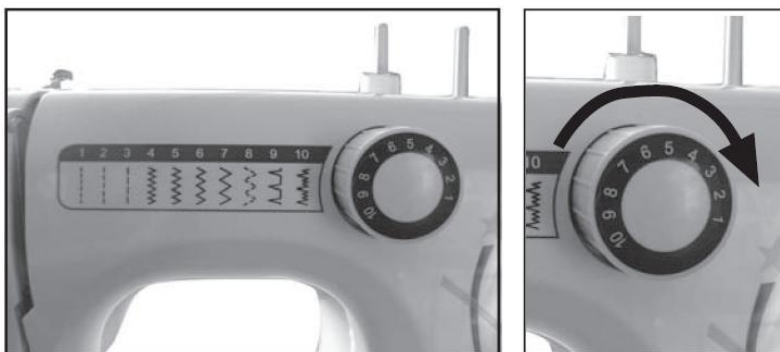
Podignite stopu za pritisak (8) i uklonite tkaninu unazad.

Odsecite konce pomoć sekača konca (6) sa strane mašine.

Vrste štepa

Postoje tri vrste pravog štepa koji možete da izaberete. Okrenite regulator šema (4) na vrstu pravog štepa koji želite. Podignite iglu na najvišu poziciju tako što ćete okrenuti točak u pravcu suprotnom od kretanja kazaljki na satu. Blago izvucite oba konca (oko 10 cm) prema zadnjem delu, podignite stopu za pritisak (8) i postavite tkaninu ispod stope za pritisak. Blago pritisnite pedal (16) da počnete da šijete. Tkaninu upravljte rukom. Zaustavite iglu na njenoj gornjoj pozici i lako možete izvući konac.

Podignite stopu za pritisak (8) i uklonite tkaninu. Ovo važi za sve šeme koje izaberete



Napomena:

Kada okrećete regulator šema, vodite računa da je vrh igle u gornjem položaju. U suprotnom će igla saviti ili oštetiti ili neće uspeti da počne da štepa.

Kada birate šemu, precizno postavite regulator, inače ćete oštetiti iglu ili štepati preko odabranog mesta, a šema će biti drugačija od one koju ste želeli.

Podešavanje zategnutosti konca

Za dobar štep, gornji i donji konac moraju biti jednaki. Okretanjem birača zategnutosti gornjeg konca ulevo i udesno zategnućete konac. Ovo koristite da bi ste izjednačili oba konca.

Rešavanje problema

Problem	Uzrok	Korekcija
Gornji konac puca	<ol style="list-style-type: none"> 1. Konac nije ispravno uvučen u mašinu. 2. Zategnutost konca je prevelika 3. Konac je previše debeo za tu iglu. 4. Igla nije ispravno postavljena u mašinu. 5. Konac je umršen na kalem 6. Igla je oštećena 	<ol style="list-style-type: none"> 1. Ponovo uvucite konac u mašinu. 2. Smanjite zategnutost konca (manji broj) 3. Odaberite veću iglu 4. Izvucite i vratite iglu (ravna strana okrenuta prema nazad). 5. Skinite kalem i ponovo ga namotajte. 6. Zamenite iglu.
Donji konac puca	<ol style="list-style-type: none"> 1. Donji konac nije ispravno postavljen. 2. Zategnutost gornjeg konca je previše mala. 	<ol style="list-style-type: none"> 1. Pažljivo proverite konce 2. Podesite zategnutost gornjeg konca.
Preskočen štep	<ol style="list-style-type: none"> 1. Igla nije ispravno postavljena u mašinu. 2. Igla je oštećena 3. Koristi se igla pogrešne veličine 4. Stopa nije ispravno postavljena. 	<ol style="list-style-type: none"> 1. Izvucite i vratite iglu (ravna strana okrenuta prema nazad). 2. Stavite novu iglu. 3. Odaberite iglu koja odgovara koncu i materijalu. 4. Proverite i ispravno postavite.
Igla se lomi	<ol style="list-style-type: none"> 1. Igla je oštećena 2. Igla nije ispravno postavljena u mašinu. 3. Pogrešna igla za materijal 	<ol style="list-style-type: none"> 1. Stavite novu iglu. 2. Izvucite i vratite iglu (ravna strana okrenuta prema nazad). 3. Odaberite iglu koja odgovara koncu i materijalu. 4. Proverite i ispravno postavite.
Labavi štep	<ol style="list-style-type: none"> 1. Konac nije ispravno uvučen u mašinu. 2. Kučište kalema nije pravilno namotano. 3. Kombinacija igle, materijala i konca nije dobra 4. Pogrešna je zategnutost konca. 	<ol style="list-style-type: none"> 1. Pažljivo proverite konce 2. Namotajte kučište kalema kako je to prikazano. 3. Veličina igle mora odgovarati materijalu i koncu. 4. Popravite zategnutost konca
Šav se gužva	<ol style="list-style-type: none"> 1. Igla je previše velika za materijal. 2. Dužina štepa nije dobro podešena. 3. Zategnutost konca je prevelika 	<ol style="list-style-type: none"> 1. Odaberite finiju iglu. 2. Ponovo podesite dužinu šava. 3. Opustite zategnutost konca

VAŽNA BEZBEDNOSNA UPUSTVA



- Pročitajte uputstvo pre upotrebe.
- Ne dodirujte zagrejene površine. Koristite ručice ili držače
- Da bi se zaštitili od strujnog udara ne potapajte kabl, utikač ili uređaj u vodu ili bilo koju drugu tečnost.
- Izvucite iz struje kada ne koristite uređaj i pre čišćenja. Sačekajte da se uređaj ohladi pre nego što stavite ili skinete bilo koji deo. Ne rukujte uređajem ako je oštećen kabl ili utikač ili ako je uređaj pokazivao neispravan rad ili ako je oštećen na bilo koji način.
- Upotreba dodataka koje nije preporučio proizvođač može izazvati povrede i prekinuti garanciju koji imate za proizvod.
- Ne koristite ga napolju niti na ili blizu direktnog izvora toplote.
- Ne dozvolite da kabl visi sa ivice stola ili radne površine ili da dodiruje zagrejene površine ili da dođe u kontakt sa zagrejanim delovima, niti dozvolite da se proizvod nađe ispod ili blizu zavesa, venecijanera i slično.
- Ovaj uređaj je samo za kućnu upotrebu i napravljen je samo u tu svrhu.
- Uređaj mora biti postavljen na stabilnu i ravnu površinu.
- Ovaj uređaj mora biti po stalnim nadzorom i kao takav se nikad ne sme ostaviti uključanim ili dok je zagrejan bez nadzora odraslih.

SAČUVAJTE OVO UPUTSTVO ZA KASNIJE POTSEĆANJE

Garancija

- Ovaj uređaj koji vam dostavlja naša kompanija ima garanciju od 24 meseca, počev od datuma kupovine (datuma na račun)
- Tokom trajanja ove garancije, svaka greška na uređaju ili njegovim delovima, koja je posledica grešaka na materijalu ili proizvodnji će biti popravljena bez ikakve nadoknade, ili će uređaj biti zamenjen novim. Usluge pod garancijom ni na koji način ne utiču na trajanje garancije, niti daju pravo za produženje ili novu garanciju!
- Dokaz o pravu na garanciju je račun o kupovini. Bez dokaza o kupovini neće biti ostvareno pravo na popravku ili zamenu.
- Ako želite da uložite žalbu tokom trajanja garancije, molimo vas da vratite čitav uređaj u originalnom pakovanju vašem prodavcu, zajedno sa računom.
- Oštećenje dodataka ne znači automatsku zamenu čitavog uređaja. U takvim slučajevima molimo vas da kontaktirate naš hot-lajn telefon. Zamena polomljenih staklenih i plastičnih delova će uvek biti naplaćena.
- Oštećenja delova koji se koriste, a koja su nastala kao posledica istrošenosti, kao i čišćenja, održavanja ili zamene rečenih delova, nisu pokrivena garancijom i njihova zamena ili popravka će morati da bude plaćena.
- Garancija prestaje u slučaju neovlašćenog popravljanja uređaja.
- Po isteku garancije, popravke može sprovesti ovlašćeni diler ili servis prema ceni koštanja.

Uputstvo za zaštitu sredine



Ovaj uređaj ne bi trebalo odlagati u kantu za đubre nakon prestanka rada, već se mora odložiti na centralnom mestu za recikliranje električnih i elektronskih kućnih aparata. Ovaj symbol na uređaju, uputstvu za upotrebu i pakovanju skreće vam pažnju na važnost ovoga. Materijali upotrebljeni u ovom uređaju se mogu reciklirati. Reciklažom korišćenih kućnih aparata doprinosite zaštiti sredine. Raspitajte se kod lokalnih vlasti za informacije vezane za mesto sakupljanja otpada za reciklažu

Pakovanje

Ovo pakovanje se može 100% reciklirati. Odvojeno vratiti pakovanje

Proizvod

Ovaj uređaj je opremljen u skladu sa Evropskom direktivom 2002/96/EC. o skladištenju električne i elektronske opreme (WEEE). Ako obezbedite da je proizvod propisno odložen kako je priloženo, imaćete koristi u dobrim posledicama po sredinu i ljudsko zdravlje.

EC deklaracija o standardnosti

Ovaj uređaj je konstruisan, proizveden i distribuiran u skladu sa bezbednosnim ciljevima Direktive o niskoj volatži br.2006/95/EC, zahtevima za zaštitu EMC direktive 2004/108/EC „Elektromagnetne kompatibilnosti“ i zahtevima direktive 93/68EEC.



www.tristar.eu