

hama[®]

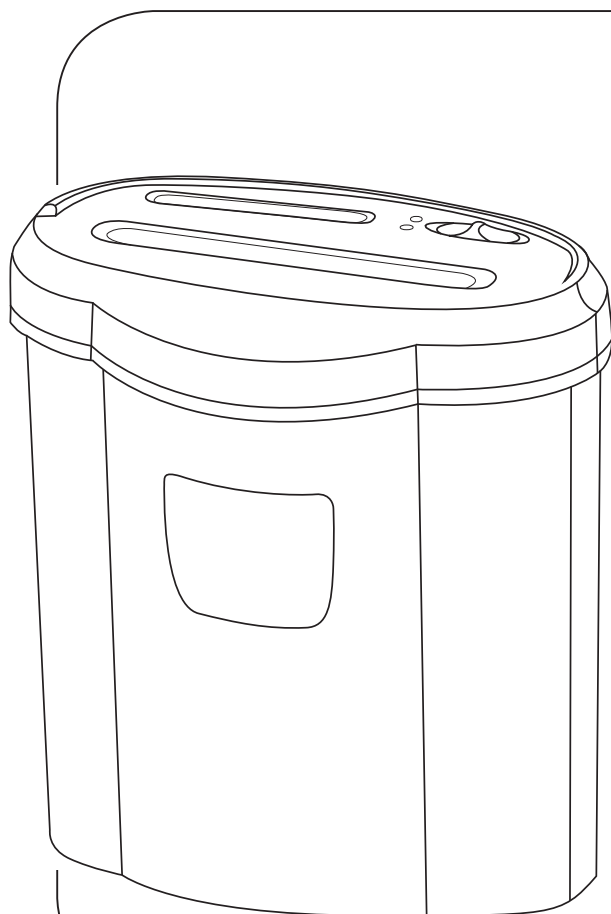
THE SMART SOLUTION

00
050182

Shredder

PREMIUM X12CD

Aktenvernichter



Operating Instructions

GB

Bedienungsanleitung

D

Mode d'emploi

F

Руководство по эксплуатации

RUS

Istruzioni per l'uso

I

Gebruiksaanwijzing

NL

Használati útmutató

H

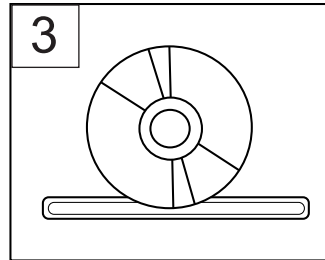
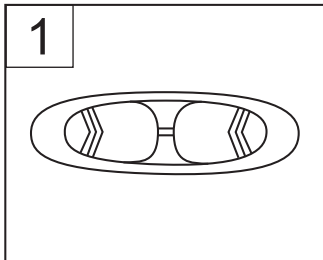
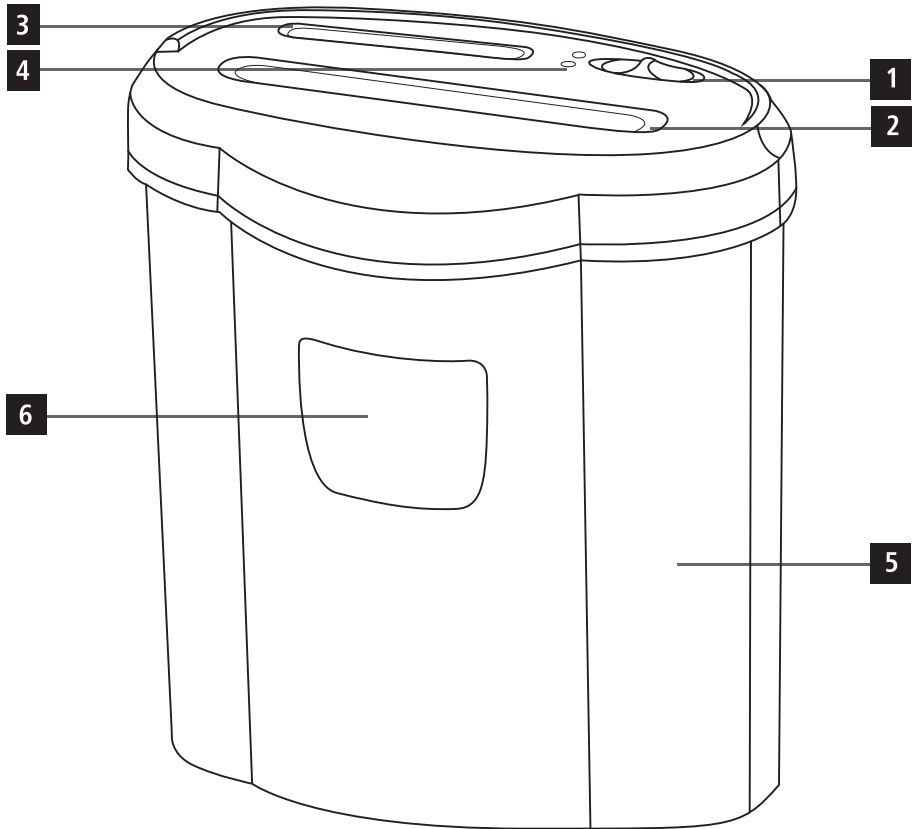
Návod k použití

CZ

Návod na použitie

SK





Premium X12CD

Parts

1. Operating switch
2. Feed shaft for paper and plastic cards
3. Feed shaft for CDs, DVDs, and BluRay discs
4. LED displays (“Ready” and “Overload”)
5. Waste bin
6. Transparent window

1. Introduction

1.1 Foreword

By purchasing this shredder you have decided in favour of a quality product of **Hama**, which corresponds to the latest state of development with respect to technology and functional performance.

Please read the information contained in this booklet to familiarise yourself quickly with the unit and to be able to make full use of its functions.

This device is new and has never been used. Any cutting remnants may come from test runs performed for quality assurance during production.

Note in accordance with DIN 66399:

Every person – whether a legal entity or a private individual – is responsible for destroying all confidential personal or sensitive information in order to protect privacy. Whether it is your own private information or that of another party, it is in your own interest to prevent personal information, particularly your own, from falling into the wrong hands. Hama shredders offer help you can count on.

1.2 General information on this device

The **Premium X12CD** shredder shreds paper, staples, magnetic strip and ID chip cards, as well as CDs, DVDs and Blu-ray Discs.

You may not shred: continuous stationery, adhesive labels, film, newsprint, cardboard, paper clips, laminates or plastic (with the exception of the aforementioned items).

1.3 Information on this instruction manual

This instruction manual is part of the shredder **Premium X12CD** (hereinafter referred to as unit) giving you important information on the intended use, safety, connection as well as operation of the unit.

The instruction manual has to be kept near the unit at all times. It has to be read and applied by all persons who use this unit or remove any faults of the unit.

Keep this instruction manual in a safe place and pass it on with the unit to any future owners.

1.4 Copyright

This piece of documentation is protected by copyright.

Any duplication or reprinting, in whole or in part, and the reproduction of the illustrations even in modified form is only permitted with the written approval of the manufacturer.

1.5 Liability disclaimer

All technical information, data and instructions for the operation contained in this operating manual are in conformity with the last status prior to printing and shall be rendered on the basis of our previous experience and knowledge to the best of our belief.

The manufacturer assumes no liability for damage or injury resulting from failure to observe the instruction manual, use for other than the intended purpose, unprofessional repairs, unauthorised modifications or use of non-approved spare parts.

2. Safety

2.1 Fundamental safety precautions

Observe the following safety instructions to ensure safe handling of the unit:

- Inspect the unit for visible signs of damage before use. Do not use a damaged unit.
- Persons who due to their physical, mental or motor response abilities are unable to operate the unit may only use the unit under supervision or instruction by a responsible person.
- Faulty components may be replaced with original spare parts only. Only original spare parts can guarantee that applicable safety requirements are adhered to.
- Defective parts may only be replaced with original spare parts. Only these parts guarantee that the safety requirements are satisfied. Protect the unit against humidity and penetration of liquids and/or objects. In case of contact with liquids disconnect the unit from the power supply immediately.

⚠ DANGER**Electric shock hazard!**

Contact with live leads or components poses a risk of serious injury or even death!

Observe the following safety precautions to avoid any electric shock hazard:

- ▶ Do not use the unit if the mains lead or mains plug are damaged.
- ▶ On no account should the housing of the unit be opened. Electric shock hazard if live connections are touched and/or the electrical and mechanical configuration is changed.
- ▶ Never immerse the unit or the mains plug in water or other liquids.

⚠ WARNING**Risk of cuts at the shredding rollers!**

Observe the following safety precautions to avoid any injuries:

- ▶ Do not touch the shredding rollers.

2.2 Safety devices

The device is equipped with a safety shut-off switch and can only be operated when the document shredder attachment is properly attached to the waste bin.

2.3 Warning symbols on the unit

The following warning symbols have been attached to the unit:



General warning symbol



Follow the instructions in the operating instructions.



Only allow children to use the device under supervision.



Do not insert paper clips into the feed shaft.



Do not reach into the feed shaft.



Keep clothing away from feed shaft.



Keep loose jewellery away from the feed shaft.



Keep hair away from feed shaft.



Do not use any aerosol products on or near the device.

WARNING

Risk of injury

- Observe the warning symbols in order to prevent injury or damage of the unit.

3. Installation and Assembly

- Remove all packaging materials from the device.
- Do not place the device in a hot, wet or very humid environment.
- Place the device on a level, horizontal surface so that it is stable.
- The socket must be easily accessible so that the power supply can be disconnected quickly in case of an emergency.
- Before you connect the device, compare the connection data for the device (voltage and frequency) on the type plate with that of your mains power supply. This data must match to avoid damage to the device.
- Keep the connection cable away from hot surfaces and sharp edges.
- Lay all cables so that they do not pose a tripping hazard.
- Do not bend or crush the cable.

4. Handling and operation

4.1 Application instructions

- Observe that the thickness of the paper increases when folded, thus possibly exceeding the maximum page capacity.
- Always wait for a shredding process to finish before starting a new one.
- Never use the unit for longer than 5 minutes in permanent operation.

4.2 Notes on use

4.2.1 Switching on the device

- Switch the on/off switch on the back of the device to position I.
- Slide the operating switch (1) to the "On/Auto" position. The green "Ready" LED (4) illuminates continuously and the cutting rollers switch on briefly. The device is ready for use.

4.2.2 Shred paper and plastic cards in the paper feed shaft

- Insert the paper or the plastic card into the centre of the feed shaft (2). The cutting rollers are switched on automatically.
- Let go of the paper or plastic card. The device switches back to standby mode after shredding is completed.

4.2.3 Shredding CDs, DVDs, and BluRay discs

- Slide the operating switch (1) to the “Rev/On CD” position. The cutting rollers begin turning continuously and the device is ready for cutting CDs, DVDs, or BluRay discs.
- Insert the CD, DVD or BluRay disc into the centre of the feed shaft (3).
- Let go of the CD, DVD or BluRay disc. After shredding is complete, slide the operating switch (1) to the “OFF” position in order to switch the device off, or slide it to “On/Auto” to switch to standby mode for paper and plastic card shredding.

4.2.4 Reverse run mode

NOTE!

► These modes serve to remove any blockages in the cutter system.

- Slide the operating switch (1) to the “Rev/On CD” position. The rollers of the paper cutting system rotate in the opposite direction.
- Slide the operating switch (1) to the “On/Auto” position.
- Switch approximately three times successively between the positions “Rev/On CD” and “On/Auto”.
- Switch off the device and remove the jammed paper or plastic card from the feed shaft (2).

4.2.5 Emptying the bin

- To switch the device off, slide the operating switch (1) to the “Off” position.
- Lift the cutting attachment off of the waste bin (5).
- Empty the bin.
- Place the cutting attachment back onto the waste bin (5).

4.2.6 Switching off the device

- Slide the operating switch (1) to the “Off” position.
- Switch the on/off switch on the back of the device to position 0.

5. Cleaning and Care

Clean the unit with a dry cloth. In case of heavy soiling, the cloth may be moistened a bit.

⚠ DANGER

Danger of death due to electrical current

- ▶ Remove the mains plug from the electrical socket before cleaning the device.

⚠ WARNING

Risk of cutting injury from rollers of the cutting attachment!

Observe the following safety instructions to avoid injury:

- ▶ Do not touch the cutting rollers

CAUTION!

Moisture can damage the device!

- ▶ To prevent irreparable damage, make sure that no moisture gets into the device when you clean it.

6. Troubleshooting

Error	Possible cause	Solution
The cutting rollers do not turn on briefly even though you slide the operating switch (1) to „On/Auto“.	The On/Off switch on the back is set to “0”.	Switch the on/off switch to position 1.
	The connection cable is not connected correctly.	Ensure that the mains plug is plugged into the socket.
	No mains power	Check your fuse box.
	Device is faulty.	Inform our customer service department.
The “Overload” LED (4) is red.	Too much paper has been inserted or it has been drawn in crookedly.	Switch the device off and let it cool off for at least 25 minutes. Then carry out the steps under 4.2.4. “Reverse run mode”.

7. Technical data

Input voltage	220-240 V~
Mains frequency	50 Hz
Maximum power consumption	125 W
Power consumption (standby)	2.2 W
Dimensions (L x W x H)	35,4 x 21,1 x 40 cm
Weight (net)	4,71 kg
Weight (gross)	5,20 kg
Paper and plastic card bin volume	21 liter
CD/DVD/Blu-ray bin volume:	0,8 liter
Maximum noise level	58 dB
Max. cutting capacity for paper (70 g/m ²)	12 sheets *
Max. cutting capacity for paper (80 g/m ²)	10 sheets *
Max. cutting capacity for CDs/DVDs/ plastic cards/BluRay	1 piece
Shredding speed	1,8 m/Minute
Pull-in width	225 mm
Feed width for CDs/DVDs/ Blu-ray Discs / plastic cards	125 mm
Cutting size for paper/plastic cards	5 mm x 34 mm
Cutting size for CDs/DVDs/Blu-ray Discs/plas- tic cards	15 mm
Continuous operating time	max. 5 Minutes
Safety level (in keeping with German standard DIN 32757)	3
Protection class (according to DIN 66399)	2
Security levels (according to DIN 66399)	P-3 / T-3 / E-2 / O-1

* DIN A4 paper; thicker paper, moisture or an improper voltage can negatively impact the performance.

8. Support and contact information

Please contact Hama Product Consulting if you have any questions about this product.

Hotline: +49 9091 502-115 (German/English)

Further support information can be found here:

www.hama.com

Maschinenaufbau

1. Bedienschalter
2. Einzugsschacht Papier und Plastikkarten
3. Einzugsschacht CD/DVD/BluRay
4. LED-Anzeigen (Ready und Overload)
5. Abfallbehälter
6. Sichtfenster

1. Einführung

1.1 Vorwort

Sehr geehrte Kundin, sehr geehrter Kunde,
mit dem Kauf dieses Aktenvernichters haben Sie sich für ein Qualitätsprodukt von **Hama** entschieden, welches hinsichtlich Technik und Funktionalität dem modernsten Entwicklungsstandard entspricht.

Lesen Sie die hier enthaltenen Informationen, damit Sie mit Ihrem Gerät schnell vertraut werden und seine Funktionen in vollem Umfang nutzen können.

Bei diesem Gerät handelt es sich um ungebrauchte Neuware. Eventuell vorhandene Schneidereste können aus qualitätssichernden Testläufen während der Produktion stammen.

Hinweis nach DIN 66399:

Jede Person – ob juristisch oder privat – ist verantwortlich für die datenschutzgerechte und sichere Vernichtung aller vertraulicher, personenbezogener sowie sensibler Daten. Ob fremde oder eigene schutzbedürftige Daten, handeln Sie aus eigenem Interesse, dass vor allem keine Ihre Person betreffenden Daten in falsche Hände geraten. Hama Aktenvernichter helfen Ihnen dabei zuverlässig.

1.2 Allgemeine Informationen zu diesem Gerät

Der Aktenvernichter **Premium X12CD** **zerkleinert** Papier, Heftklammern, Magnetstreifen- und ID-Chipkarten, sowie CDs, DVDs und Blu-Ray. **Nicht zerkleinert** werden dürfen: Endlospapier, Klebeetiketten, Folien, Zeitungspapier, Karton, Büroklammern, Lamine oder Plastik (mit Ausnahme der vorgenannten Gegenstände).

1.3 Informationen zu dieser Bedienungsanleitung

Diese Bedienungsanleitung ist Bestandteil des Aktenvernichters **Premium X12CD** (nachfolgend als Gerät bezeichnet) und gibt Ihnen wichtige Hinweise für den bestimmungsgemäßen Gebrauch, die Sicherheit, den Anschluss sowie die Bedienung des Gerätes.

Die Bedienungsanleitung muss ständig in der Nähe des Gerätes verfügbar sein. Sie ist von jeder Person zu lesen und anzuwenden, die dieses Gerät bedient oder die Störungsbehebung am Gerät durchführt.

Bewahren Sie diese Bedienungsanleitung auf und geben Sie diese mit dem Gerät an Nachbesitzer weiter.

1.4 Urheberrecht

Diese Dokumentation ist urheberrechtlich geschützt.

Jede Vervielfältigung, bzw. jeder Nachdruck, auch auszugsweise, sowie die Wiedergabe der Abbildungen, auch im veränderten Zustand ist nur mit schriftlicher Zustimmung des Herstellers gestattet.

1.5 Haftungsbeschränkung

Alle in dieser Bedienungsanleitung enthaltenen technischen Informationen, Daten und Hinweise für die Bedienung entsprechen dem letzten Stand bei Drucklegung und erfolgen unter Berücksichtigung unserer bisherigen Erfahrungen und Erkenntnisse nach bestem Wissen.

Der Hersteller übernimmt keine Haftung für Schäden aufgrund von Nichtbeachtung der Anleitung, nicht bestimmungsgemäßer Verwendung, unsachgemäßen Reparaturen, unerlaubt vorgenommene Veränderungen oder Verwendung nicht zugelassener Ersatzteile.

2. Sicherheit

2.1 Grundlegende Sicherheitshinweise

Beachten Sie für einen sicheren Umgang mit dem Gerät die folgenden Sicherheitshinweise:

- Kontrollieren Sie das Gerät vor der Verwendung auf äußere sichtbare Schäden. Nehmen Sie ein beschädigtes Gerät nicht in Betrieb.
- Personen, die aufgrund ihrer körperlichen, geistigen oder motorischen Fähigkeiten nicht in der Lage sind das Gerät sicher zu bedienen, dürfen das Gerät nur unter Aufsicht oder Anweisung durch eine verantwortliche Person benutzen.
- Defekte Bauteile dürfen nur gegen Original-Ersatzteile ausgetauscht werden. Nur bei diesen Teilen ist gewährleistet, dass sie die Sicherheitsanforderungen erfüllen werden.
- Schützen Sie das Gerät vor Feuchtigkeit und dem Eindringen von Flüssigkeiten bzw. Gegenständen. Bei Kontakt mit Flüssigkeit sofort das Gerät von der Stromversorgung trennen.

⚠ GEFAHR**Lebensgefahr durch elektrischen Strom!****Beim Kontakt mit unter Spannung stehenden Leitungen oder Bauteilen besteht Lebensgefahr!**

Beachten Sie die folgenden Sicherheitshinweise, um eine Gefährdung durch elektrischen Strom zu vermeiden:

- ▶ Benutzen Sie das Gerät nicht, wenn die Anschlussleitung oder der Netzstecker beschädigt sind.
- ▶ Öffnen Sie auf keinen Fall das Gehäuse des Gerätes. Werden spannungsführende Anschlüsse berührt und der elektrische und mechanische Aufbau verändert, besteht Stromschlaggefahr.
- ▶ Tauchen Sie das Gerät oder den Netzstecker niemals in Wasser oder andere Flüssigkeiten.

⚠ WARNUNG**Schnittgefahr an den Schneidwalzen!**

Beachten Sie die folgenden Sicherheitshinweise, um Verletzungen zu vermeiden:

- ▶ Berühren Sie nicht die Schneidwalzen.

2.2 Sicherheitseinrichtungen

Das Gerät ist mit einer Sicherheitsabschaltung ausgestattet und kann nur betrieben werden, wenn der Gerätekopf ordnungsgemäß auf dem Abfallbehälter aufgesetzt ist.

2.3 Warnsymbole auf dem Gerät

Auf dem Gerät sind folgende Warnsymbole angebracht:



Allgemeines Warnsymbol



Befolgen Sie die Anweisungen in der Bedienungsanleitung.



Gestatten Sie Kindern die Benutzung des Gerätes nur unter Aufsicht.



Keine Büroklammern in den Einzugsschacht geben.



Nicht in den Einzugsschacht greifen.



Kleidung vom Einzugsschacht fernhalten.



Ketten vom Einzugsschacht fernhalten.



Haare vom Einzugsschacht fernhalten.



Keine Aerosol-Produkte am oder in der Nähe des Gerätes verwenden.

WARNUNG

Verletzungsgefahr!

- ▶ Beachten Sie die Warnsymbole, um Verletzungen oder eine Beschädigung des Gerätes zu vermeiden.

3. Installation/Aufbau

- Entfernen Sie **alle** Verpackungseinheiten um das Gerät herum.
- Stellen Sie das Gerät nicht in einer heißen, nassen oder sehr feuchten Umgebung auf.
- Platzieren Sie das Gerät standsicher auf einer ebenen, waagerechten Unterfläche.
- Die Steckdose muss **leicht** zugänglich sein, so dass die Netzverbindung **notfalls** schnell getrennt werden kann.
- Vergleichen Sie vor dem Anschließen des Gerätes die Anschlussdaten des Gerätes (Spannung und Frequenz) auf dem Typenschild mit denen Ihres Elektronetzes. Diese Daten müssen übereinstimmen, damit keine Schäden am Gerät auftreten.
- Schützen Sie die Anschlussleitung vor heißen Oberflächen und scharfen Kanten.
- Verlegen Sie **alle** Kabel so, dass sie keine Stolpergefahr darstellen.
- Knicken und quetschen Sie das Kabel nicht.

4. Bedienung und Betrieb

4.1 Anwendungshinweise

- Beachten Sie, dass sich die Dicke des Papiers beim Falten erhöht, dadurch kann die maximale Blattkapazität überschritten werden.
- Warten Sie immer bis ein Schneidvorgang abgeschlossen ist, bevor Sie den nächsten starten.
- Benutzen Sie das Gerät nicht länger als 5 Minuten im Dauerbetrieb.

4.2 Bedienungshinweise

4.2.1 Gerät einschalten

- Schalten Sie den Ein-/Ausschalter an der Geräterückseite auf Position **I**.
- Schieben Sie den Bedienschalter (1) auf die Position „On/Auto“. Die grüne Ready-LED (4) leuchtet stetig auf und die Schneidwalzen schalten sich kurzzeitig ein. Das Gerät ist betriebsbereit.

4.2.2 Papier und Plastikkarten im Papiereinzugsschacht zerkleinern

- Führen Sie das Papier oder die Plastikkarte mittig in den Einzugschacht (2) ein. Die Schneidwalzen werden automatisch eingeschaltet.
- Lassen Sie das Papier oder die Plastikkarte los. Nach Beendigung des Schneidvorgangs schaltet das Gerät wieder in den Bereitschaftsmodus.

4.2.3 CDs/DVDs/BluRays zerschneiden

- Schieben Sie den Bedienschalter (1) auf die Position „Rev/On CD“. Die Schneidwalzen fangen an sich dauernd zu drehen und das Gerät ist bereit zum Zerschneiden von CDs/DVDs/BluRays.
- Führen Sie die CD, DVD, oder BluRay mittig in den Einzugschacht (3) ein.
- Lassen Sie die CD, DVD, oder BluRay los. Nach Beendigung des Schneidvorganges schieben Sie den Bedienschalter (1) in die Position „OFF“ um das Gerät auszuschalten, oder „On/Auto“ um in die betriebsbereitschaft für Papier- und Plastikkartenvernichtung zu wechseln.

4.2.4 Betriebsart Rückwärtsbetrieb

HINWEIS!

► Diese Betriebsart dient dazu, eine Blockierung des Schneidewerks wieder zu lösen.

- Schieben Sie den Bedienschalter (1) auf die Position „Rev/On CD“. Die Walzen des Papier-Schneidwerks drehen sich in umgekehrter Richtung.
- Schieben Sie den Bedienschalter (1) auf die Position „On/Auto“.
- Wechseln Sie ca. drei Mal hintereinander zwischen den Positionen „Rev/On CD“ und „On/Auto“.
- Schalten Sie das Gerät aus und entfernen Sie das gestaute Schnittgut aus dem Einzugschacht (2).

4.2.5 Behälter entleeren

- Schalten Sie das Gerät durch schieben des Bedienschalters (1) auf die Position „Off“ aus.
- Heben Sie den Schneideaufsatz vom Abfallbehälter (5) ab.
- Entleeren Sie den Behälter.
- Setzen Sie den Schneideaufsatz wieder auf den Abfallbehälter (5) auf.

4.2.6 Gerät ausschalten

- Schieben die den Bedienschalter (1) auf die Position „Off“.
- Schalten Sie den Ein-/Ausschalter an der Geräterückseite auf Position **0**.

5. Reinigung und Pflege

Reinigen Sie das Gerät mit einem trockenen Tuch. Bei starker Verschmutzung kann das Tuch ein wenig angefeuchtet werden.

⚠ GEFAHR

Lebensgefahr durch elektrischen Strom!

- ▶ Ziehen Sie den Netzstecker aus der Steckdose, bevor Sie mit der Reinigung beginnen.

⚠ WARNUNG

Schnittgefahr an den Walzen des Schneideaufsatzes!

Beachten Sie die folgenden Sicherheitshinweise, um Verletzungen zu vermeiden:

- ▶ Berühren Sie nicht die Schneidewalzen.

ACHTUNG!

Beschädigung des Gerätes durch Feuchtigkeit!

- ▶ Stellen Sie sicher, dass bei der Reinigung keine Feuchtigkeit in das Gerät eindringt, um eine irreparable Beschädigung des Gerätes zu vermeiden.

6. Fehlerbehebung

Fehler	Mögliche Ursache	Behebung
Die Schneidwalzen schalten sich nicht kurzfristig ein, obwohl der Bedienschalter (1) auf Position „On/Auto“ steht.	Ein-/Ausschalter steht auf Position 0 .	Schalten Sie den Ein-/Ausschalter auf Position I .
	Die Anschlussleitung ist nicht korrekt angeschlossen.	Stellen Sie sicher, dass der Netzstecker in der Steckdose steckt.
	Steckdose liefert keine Spannung.	Überprüfen Sie die Haussicherungen.
	Gerät defekt	Benachrichtigen Sie den Kundendienst.
Die LED Overload (4) leuchtet rot auf.	Es wurde zu viel Papier eingelegt oder dieses schräg eingezogen.	Schalten Sie das Gerät aus und lassen Sie es mindestens 25 Minuten abkühlen. Danach befolgen Sie die Schritte unter 4.2.4 Betriebsart Rückwärtsbetrieb

7. Technische Daten

Eingangsspannung	220-240 V~
Netzfrequenz	50 Hz
max. Leistungsaufnahme	125 W
Leistungsaufnahme (Standby)	2.2 W
Abmessungen (B x H x T)	35,4 x 21,1 x 40 cm
Gewicht (netto)	4,71 kg
Gewicht (brutto)	5,20 kg
Korbvolumen Papier und Plastikkarten	21 Liter
Korbvolumen CD-/DVD-/BluRay	0,8 Liter
max. Geräuschpegel	58 dB
max. Schnittleistung Papier (70 g/m ²)	12 Blatt *
max. Schnittleistung Papier (80 g/m ²)	10 Blatt *
max. Schnittleistung CD/DVD/PK/BluRay	1 Stück
max. Schnittgeschwindigkeit	1,8 m/Minute
max. Einzugsbreite Papier/Plastikkarten	225 mm
max. Einzugsbreite CD/DVD/PK/BluRay	125 mm
Schnittgröße Papier/Plastikkarten	5 mm x 34 mm
Schnittgröße CD/DVD/BluRay/PK	15 mm
Dauerbetriebszeit	max. 5 Minuten
Sicherheitsstufe (nach DIN 32757)	3
Schutzklasse (nach DIN 66399)	2
Sicherheitsstufen (nach DIN 66399)	P-3 / T-3 / E-2 / O-1

* A4-Papier; dickeres Papier, Feuchtigkeit oder eine andere als die zugelassene Spannung können die Leistung reduzieren.

8. Service und Support

Bitte wenden Sie sich bei Fragen zum Produkt gerne an die Hama-Produktberatung.

Hotline: +49 9091 502-115 (Deu/Eng)

Weitere Supportinformationen finden sie hier:

www.hama.com

Structure de l'appareil

1. Interrupteur
2. Fente d'introduction pour le papier et les cartes en plastique
3. Fente d'introduction pour les CD/DVD/Blu Ray
4. Affichage LED (appareil prêt au fonctionnement et surcharge)
5. Bac à déchets
6. Regard

1. Introduction

1.1 Avant-propos

Chère cliente, cher client,

En achetant ce massicot, vous avez opté pour un produit de qualité de Hama qui répond aux standards de développement les plus modernes en matière de technique et de fonctionnement.

Veuillez lire ici les informations ci-dessous afin de vous habituer rapidement à votre appareil et de pouvoir profiter au mieux de toutes ses fonctions.

Cet appareil est un produit neuf qui n'a encore jamais servi. Les débris de coupe qui s'y trouvent éventuellement proviennent des tests de qualité réalisés pendant la production.

Remarque concernant la norme DIN 66399 :

Toute personne – qu'elle soit juridique ou physique – est tenue de détruire toutes les informations confidentielles, personnelles et sensibles conformément aux lois de protection des données personnelles. Qu'il s'agisse d'informations de tierces personnes ou de vos propres données, il y va de votre propre intérêt puisque vous empêchez ainsi que vos données personnelles ne tombent dans les mains de personnes mal intentionnées. Vous pouvez compter sur les déchiqueteuses Hama pour vous aider dans cette tâche.

1.2 Informations générales concernant l'appareil

La déchiqueteuse **Premium X12CD** détruit le papier, les agrafes, les cartes à bande magnétique et à puces ainsi que les CD, les DVD et les disques BluRay.

En revanche, elle ne détruit pas les objets suivants : papier continu, étiquettes autocollantes, transparents, papier journal, carton, trombones, film plastifié ou plastique (à l'exception des objets cités ci-dessus).

1.3 Informations relatives à la présente notice d'utilisation

La présente notice d'utilisation fait partie intégrante du massicot **Premium X12CD** (désigné ci-après comme l'appareil) ; elle vous donne des indications importantes pour l'utilisation conforme, la sécurité, le branchement et la manipulation de l'appareil.

La notice d'utilisation doit toujours être disponible à proximité de l'appareil. Elle doit être lue et appliquée par chaque personne utilisant cet appareil ou procédant à des réparations de l'appareil.

Conservez la présente notice d'utilisation et remettez-la avec l'appareil à son propriétaire ultérieur.

1.4 Droits d'auteur

La présente documentation est soumise à la protection sur les droits d'auteur.

Toute reproduction ou impression ultérieure, même partielle ainsi que la retranscription d'illustrations, même à l'état modifié, est seulement possible sur autorisation écrite du fabricant.

1.5 Limitation de la responsabilité

Toutes les informations techniques, données et indications figurant dans la présente notice d'utilisation et relatives à l'utilisation correspondent à l'état le plus récent des connaissances lors de l'impression ; elles vous sont fournies en prenant en compte les expériences et connaissances acquises jusqu'à présent en toute âme et conscience.

Le fabricant décline toute responsabilité pour les dommages survenus en cas de non-respect de la présente notice, d'utilisation non conforme, de réparations inappropriées, de modifications non autorisées ou d'utilisation de pièces de rechange interdites.

2. Sécurité

Le présent chapitre vous fournit des consignes de sécurités importantes pour le maniement de l'appareil.

Le présent appareil répond aux dispositions de sécurité prescrites. Un emploi inapproprié peut toutefois entraîner des dégâts corporels et matériels.

2.1 Consignes de sécurité fondamentales

Pour manier l'appareil de manière sûre, veuillez respecter les consignes de sécurité suivantes :

- Avant d'utiliser l'appareil, veuillez le contrôler pour vérifier qu'il ne présente aucun dommage apparent. Ne mettez pas en service un appareil endommagé.
- Les personnes n'étant pas en mesure de manipuler sûrement l'appareil en raison de leurs capacités physiques, mentales ou motrices, sont uniquement autorisées à utiliser l'appareil sous la surveillance ou sous l'instruction d'une personne responsable.
- Remplacez les composants défectueux exclusivement par des pièces de rechange d'origine. Seules ces pièces garantissent le respect des exigences de sécurité.
- Protégez l'appareil contre l'humidité et la pénétration de liquides ou d'objets. En cas de contact avec des liquides, débranchez im-

médiatement l'appareil de l'alimentation en tension.

Risque de blessures

DANGER

Danger de mort causé par le courant électrique !

Il y a danger de mort en cas de contact avec des lignes ou des composants sous tension.

Pour éviter tous risques causés par le courant électrique, veuillez respecter les consignes de sécurité suivantes :

- ▶ N'utilisez pas l'appareil lorsque le câble de branchement ou la fiche sont endommagés.
- ▶ N'ouvrez en aucun cas le boîtier de l'appareil. Si vous touchez des pièces sous tension et si vous modifiez le montage électrique et mécanique, il y a risque d'électrocution.
- ▶ Ne plongez jamais l'appareil ou la fiche réseau dans de l'eau ou dans d'autres liquides.

AVERTISSEMENT

Risque de coupures sur les rouleaux coupeurs !

Pour éviter toutes blessures, veuillez respecter les consignes de sécurité suivantes :

- ▶ Ne touchez pas les rouleaux coupeurs.

2.2 Dispositif de sécurité

L'appareil est équipé d'un dispositif de sécurité et peut être utilisé uniquement lorsque le module du massicot est correctement installé sur le bac à déchets.

2.3 Symboles d'avertissement sur l'appareil

Sur l'appareil sont apposés les symboles d'avertissement suivants :



Symbole d'avertissement général



Suivez les instructions du mode d'emploi.



Ne laissez pas des enfants utiliser l'appareil sans surveillance.



N'insérez pas de trombones dans la fente d'alimentation.



N'introduisez pas vos doigts dans la fente d'alimentation.



Eloignez vos vêtements de la fente d'alimentation.



Éloignez toute chaînette de la fente d'alimentation.



Eloignez vos cheveux de la fente d'alimentation.



N'utilisez aucun aérosol sur l'appareil ou à proximité de ce dernier.

AVERTISSEMENT

Risque de blessures !

- Respectez les symboles d'avertissement pour éviter toutes blessures ou tous dégâts sur l'appareil.

3. Installation/structure

- Retirez tout l'emballage de l'appareil.
- N'installez pas l'appareil dans un environnement excessivement chaud ou humide.
- Placez l'appareil à l'horizontale sur une surface plane en assurant sa stabilité.
- La prise de courant doit être facilement accessible pour permettre son débranchement rapide en cas d'urgence.
- Avant le branchement, comparez les caractéristiques de votre réseau électrique à celles de la plaque signalétique de l'adaptateur secteur (tension et fréquence).
- Assurez-vous que ces caractéristiques correspondent parfaitement afin d'éviter toute détérioration de l'appareil.
- Protégez le câble de raccordement de tout contact avec des surfaces chaudes ou des arêtes coupantes.
- Posez tous les câbles de telle sorte qu'ils ne présentent aucun risque de chute.
- Faites attention à ne pas plier ni coincer le câble.

4. Utilisation et fonctionnement

4.1 Indications d'application

- Veuillez noter que l'épaisseur du papier augmente lorsque celui-ci est plié, entraînant alors un dépassement de la capacité maximale de pages.
- Veuillez toujours attendre jusqu'à ce qu'une opération de coupe soit terminée avant de passer à la suivante.
- N'utilisez pas l'appareil plus de 5 minutes en fonctionnement continu.

4.2 Consignes de commande

4.2.1 Mise en marche de l'appareil

- Placez sur la position I l'interrupteur marche/arrêt qui se trouve au dos de l'appareil.
- Placez l'interrupteur (1) sur « On/Auto ». Le voyant LED vert (4) s'allume en permanence et les lames de l'appareil se mettent brièvement sous tension. L'appareil est prêt à fonctionner

4.2.2 Destruction de cartes en papier ou plastifiées dans la fente d'introduction

- Introduisez le papier ou la carte plastifiée au milieu de la fente d'introduction (2). Les cylindres de rognage se mettent en marche automatiquement.
- Laissez tomber le papier ou la carte plastifiée. Une fois le rognage terminé, l'appareil repasse en mode de veille.

4.2.3 Destruction de CD/DVD/Blue Rays

- Placez l'interrupteur (1) sur « Rev/On CD ». Les lames commencent à tourner et l'appareil est prêt à détruire les CD/DVD/Blu Rays.
- Introduisez le CD/DVD ou le disque Blu Ray au milieu de la fente d'introduction (3).
- Lâchez le CD/DVD ou le disque Blu Ray. A la fin du processus de coupe, placez l'interrupteur (1) sur « Off » afin de mettre l'appareil hors tension ou sur « On/Auto » afin de commuter l'appareil sur le mode de destruction de papier ou de cartes de plastique.

4.2.4 Mode de fonctionnement marche arrière

REMARQUE

► Ce mode de fonctionnement sert à libérer le système de coupe en cas de blocage.

- Placez l'interrupteur (1) sur « Rev/On CD ». Les lames commencent à tourner en arrière.
- Placez l'interrupteur (1) sur « On/Auto ».
- Commutez environ trois fois entre les positions « Rev/On CD » et « On/Auto ».
- Mettez l'appareil hors tension et extrayez le bouchon de papier hors de la fente d'introduction (2).

4.2.5 Vidage du bac

- Mettez l'appareil hors tension en plaçant l'interrupteur (1) sur « Off ».
- Déposez le module du massicot (5) du bac à déchets.
- Videz le bac.
- Remplacez le module du massicot sur le bac à déchets (5).

4.2.6 Mise hors tension de l'appareil

- Placez l'interrupteur (1) sur « Off ».
- Schalten Sie den Ein-/Ausschalter an der Geräterückseite auf Position **0**.

5. Nettoyage et entretien

Nettoyez l'appareil avec un chiffon sec. En cas d'encrassement fort, le chiffon peut être un peu humecté.

DANGER

Danger de mort en raison du courant électrique.

- ▶ Débranchez la prise du secteur avant de procéder au nettoyage.

AVERTISSEMENT

Risque de coupure au niveau des lames.

Veillez tenir compte de la consigne de sécurité suivante afin d'éviter tout danger :

- ▶ Ne touchez en aucun cas les lames.

ATTENTION

Détérioration de l'appareil en cas d'humidité.

- ▶ Assurez-vous qu'aucune humidité ne pénètre dans l'appareil pendant le nettoyage ; l'humidité est susceptible de provoquer des détériorations irréparables de l'appareil.

6. Elimination des pannes

Erreur	Cause possible	Solution
Les lames de l'appareil ne se mettent pas brièvement sous tension bien que l'interrupteur (1) se trouve sur « On/ Auto ».	L'interrupteur de mise sous/hors tension située sur la face arrière est placé sur « 0 ».	Placez l'interrupteur marche/arrêt en position I.
	L'alimentation n'est pas raccordée correctement.	Vérifiez que la fiche secteur se trouve bien dans la prise de courant.
	La prise de courant ne fournit pas de tension.	Vérifiez vos fusibles.
	L'appareil est défectueux.	Adressez-vous au service après-vente.
La LED de surcharge (4) s'allume en rouge.	La quantité de papier introduite est excessive ou le papier a été introduit de travers.	Mettez l'appareil hors tension et laissez-le refroidir pendant au moins 25 minutes. Suivez ensuite les étapes décrites au point 4.2.4 mode de fonctionnement marche arrière.

7. Données techniques

Tension à l'entrée	220-240 V~
Fréquence réseau	50 Hz
Consommation max.	125 W
Consommation (en veille)	2.2 W
Dimensions (L x H x P)	35,4 x 21,1 x 40 cm
Poids (netto)	4,71 kg
Poids (brut)	5,20 kg
Volume du bac pour papiers et cartes plastifiées	21 litres
Volume du bac pour CD/DVD/BluRay :	0,8 litres
Niveau acoustique maxi	58 dB
Nombre max. de feuilles papier (70 g/m ²)	12 feuilles *
Nombre max. de feuilles papier (80 g/m ²)	10 feuilles *
Puissance de coupe maximale CD /DVD/ BluRay/ carte plastifiées	1 pièce
Vitesse de coupe	1,8 m/minute
Largeur d'introduction/cartes plastifiées	225 mm
Largeur d'introduction des CD/DVD/cartes en plastique/BluRay	125 mm
Dimensions max. des papiers/cartes plastifiées	5 mm x 34 mm
Dimensions max. des CD/DVD/BluRay/cartes plast.	15 mm
Durée de fonctionnement continu	max. 5 minutes
Niveau de sécurité (selon DIN 32757)	3
Classe de protection (selon la norme DIN 66399)	2
Niveaux de sécurité (selon la norme DIN 66399)	P-3 / T-3 / E-2 / O-1

* Papier A4 ; le papier fort, l'humidité ou une tension autre que la tension admise sont susceptibles de diminuer le rendement de l'appareil.

8. Support technique et contact

En cas de question concernant le produit, veuillez vous adresser au service de conseil produits de Hama.

Ligne téléphonique directe : +49 9091 502-115 (allemand/anglais)

Vous trouverez ici de plus amples informations concernant l'assistance : www.hama.com

Конструкция

1. Переключатель
2. Приемный лоток для бумаги и пластиковых карт
3. Приемный лоток дисков CD, DVD, BluRay
4. Светодиодная индикация („готов к работе“, „перегрузка“)
5. Емкость для отходов
6. Смотровое окно

1. Введение

1.1 Предисловие

Уважаемые клиенты,

приобретая данный прибор, вы получаете высококачественный продукт Napa, который соответствует по уровню развития техники и функциональности самому современному стандарту.

Прочитайте содержащуюся здесь информацию для более быстрого ознакомления с вашим прибором и для пользования его функциями в полном объеме.

Устройство является новым и ранее не эксплуатировалось. Возможные обрезки остались после проверки качества на заводе.

Примечания к стандарту DIN 66399:

Юридические и физические лица несут ответственность за безопасное уничтожение всей конфиденциальной и личной информации. Данные третьих лиц и собственные данные необходимо защищать от несанкционированного доступа. В этом поможет аппарат для уничтожения бумаг компании Napa.

1.2 Общая информация

Аппарат **Premium X12CD** уничтожает бумагу, скобки, магнитные ленты и смарт-карты, а также диски CD, DVD, Bluray.

Устройство не предназначено для уничтожения: рулонов бумаги, клеящих этикеток, пленки, газет, картона, скрепок, ламината, пластика (кроме указанного выше).

1.3 Информация о данном руководстве по эксплуатации

Данное руководство по эксплуатации является частью уничтожителя документов **Premium X12CD** (в дальнейшем упоминается как прибор) и предоставляет важные указания относительно применения по назначению, безопасности, подключения и обслуживания прибора.

Руководство по эксплуатации должно постоянно находиться вблизи устройства. Его должен прочитать и соблюдать каждый, кто обслуживает прибор или проводит устранение неполадок.

Храните данное руководство по пользованию и передавайте его последующему пользователю вместе с прибором.

1.4 Авторское право

Данная документация защищена авторским правом.

Копирование данной документации или, соответственно, перепечатка, в том числе ее частей, а также воспроизведение рисунков, в том числе в измененном виде, допускается только с письменного согласия изготовителя.

1.5 Ограничение ответственности

Все содержащиеся в этом руководстве по эксплуатации технические сведения, данные и указания по обслуживанию соответствуют последнему состоянию на день сдачи в печать и приведены по лучшему разумению с учетом нашего предыдущего опыта и знаний.

Производитель не несет ответственности за дефекты, возникшие в результате несоблюдения руководства, применения не по назначению, неквалифицированного ремонта, несанкционированных изменений или применения недопустимых запасных деталей.

2. Безопасность

2.1 Основные указания по безопасности

Для безопасного обращения с прибором соблюдайте следующие указания по безопасности:

- Перед применением проверьте прибор на наличие внешних видимых повреждений. Не эксплуатируйте поврежденный прибор.
- Лицам, которые ввиду своих физических, психических или двигательных способностей не в состоянии безопасно обслуживать данный прибор, разрешается пользоваться прибором только под присмотром или по указаниям ответственного лица.
- Для замены неисправных деталей разрешается использовать только заводские фирменные запчасти. Несоблюдение этого правила является нарушением правил техники безопасности.
- Защищайте прибор от воздействия влаги и попадания жидкостей или предметов. При контакте с жидкостью необходимо сразу же отключить от источника питания.

⚠ ОПАСНО!

Опасно для жизни! Опасность поражения электрическим током!

При контакте с проводкой или деталями, находящимися под напряжением, существует опасность для жизни!

Для предотвращения опасности поражения электрическим током соблюдайте следующие указания по безопасности:

- ▶ Не используйте прибор в случае повреждения соединительного провода или сетевого штекера.
- ▶ Ни в коем случае не открывайте корпус прибора. При контакте с находящимися под напряжением подключениями и при изменении электрической и механической конструкции прибора существует опасность поражения током.
- ▶ Никогда не погружайте прибор или штекер в воду или другие жидкости.

⚠ ПРЕДУПРЕЖДЕНИЕ

Опасность получения порезов на режущих валках!

Для предотвращения травм соблюдайте следующие указания по безопасности:

- ▶ Не дотрагивайтесь к режущему валку.

2.2 Предохранительные устройства

Устройство снабжено предохранительным размыкателем, благодаря которому работа возможна только в том случае, если насадка правильно установлена на емкости для отходов.

2.3 Предупредительные знаки на приборе

На приборе установлены следующие предупреждающие символы:



Общее предупреждение.



Соблюдать инструкцию по эксплуатации.



Допуск детей к устройству без присмотра взрослых запрещен.



Скрепки в приемный лоток не вставлять.



Не хватать за приемный лоток.



Берегись затягивания одежды в приемный лоток.



Берегись затягивания цепочки в приемный лоток.



Берегись затягивания волос в приемный лоток.



Не подвергать устройство действию аэрозолей.

ПРЕДУПРЕЖДЕНИЕ

Опасность получения травм!

- ▶ Для предотвращения травм и повреждений прибора соблюдайте предупреждающие символы.

3. Монтаж и подключение

- Удалите упаковочный материал.
- Не размещайте устройство в местах с высокой температурой и влажностью.
- Установите устройство на ровную, горизонтальную прочную поверхность.
- Розетка электросети должна быть легко доступна, с тем чтобы кабель питания всегда можно было быстро отключить от розетки.
- Перед подключением прибора к электросети убедитесь, что она соответствует техническим характеристикам прибора (см. заводскую табличку). Несоблюдение технических характеристик приводит к выходу устройства из строя.
- Не размещайте кабель питания рядом с нагревательными приборами и острыми кромками.
- Кабели не должны создавать помехи перемещению людей.
- Кабель не сгибать и не зажимать.

4. Эксплуатация. Управление

4.1 Инструкция

- Загибы увеличивают толщину бумаги, которая может превысить максимально допустимые значения.
- Перед загрузкой бумаги в лоток убедитесь, что предыдущая операция резки завершена.
- Максимально допустимое время непрерывной работы: 5 минуты.

4.2 Инструкции по эксплуатации

4.2.1 Включение

- На задней панели переведите выключатель в положение I.
- Установите переключатель (1) в положение On/Auto. Зеленая лампа (4) горит непрерывно, и коротко включаются режущие валики. устройство готово к работе

4.2.2 Уничтожение бумаги и пластиковых карт в приемном лотке для бумаги

- Вставьте посередине в приемный лоток (2) бумагу или пластиковую карту. Режущие валики включаются автоматически.
- Отпустите измельчаемый объект. По окончании резки устройство автоматически переходит в ждущий режим.

4.2.3 Измельчение компакт-дисков

- Установите переключатель (1) в положение Rev/On CD. Режущие валики вращаются и готовы к резке компакт-дисков.
- Вставьте в приемный лоток (3) по середине компакт-диск.
- Отпустите измельчаемый объект. По окончании резки переведите выключатель (1) в положение OFF, чтобы отключить устройство. Чтобы перевести устройство в режим резки бумаги и пластиковых карт, переведите переключатель в положение On/Auto.

4.2.4 Реверсивный режим

ПРИМЕЧАНИЕ!

► Данный режим работы предназначен для устранения заторов в режущем механизме.

- Установите переключатель (1) в положение Rev/On CD. Валики режущего механизма для бумаги будут вращаться в обратном направлении.
- Установите переключатель (1) в положение On/Auto.
- Попеременно около трех раз нажмите кнопку Rev/On CD и On/Auto.
- Выключите устройство и удалите бумажный затор в приемном лотке (2).

4.2.5 Опорожнение корзины

- Выключите устройство, установив переключатель (1) в положение OFF.
- Снимите режущий блок с короба отходов (5).
- Удалите отходы из короба.
- Снова установите режущий блок (3) на короб для отходов (5).

4.2.6 Выключение устройства

- Установите переключатель (1) в положение Off.
- На задней панели переведите выключатель в положение 0.

5. Чистка и уход

Чистку прибора осуществляйте сухой салфеткой. Значительные загрязнения удаляйте слегка влажной салфеткой.

⚠ ОПАСНО

Электрический ток опасен для жизни!

- ▶ Перед началом чистки вытащите сетевой провод из розетки электросети.

⚠ ПРЕДУПРЕЖДЕНИЕ!

Берегитесь острых режущих валиков!

Во избежание травм соблюдайте следующее правило техники безопасности:

- ▶ Не прикасайтесь к режущим валикам.

ВНИМАНИЕ!

Берегите устройство от влаги!

- ▶ Не подвергайте устройство воздействию влаги и жидкостей.

6. Поиск и устранение неисправностей

Неисправность	Причина	Устранение
После перевода переключателя в положение (1) On/ Auto режущие валики не включаются на короткое время.	Переключатель на задней панели установлен в положение 0.	Переведите выключатель в положение I.
	Неправильно подключен кабель питания.	Проверьте соединение кабеля питания с розеткой электросети
	Отсутствует напряжение в электросети.	Проверьте предохранители.
	Прибор неисправен.	Обратитесь в отдел техобслуживания.
Горит красная лампа перегрузки (4).	Слишком много бумаги, или она вставлена неровно.	Выключите прибор и подождите не менее 25 минут. Выполните пункт 4.2.4, рабочие режимы вперед/назад.

7. Технические данные

Входное напряжение	220-240 V~
Частота сети	50 Гц
Макс. потребление мощности	125 Вт
Потребление мощности (режим готовности)	2.2 Вт
Размеры (Д x Ш x В)	35,4 x 21,1 x 40 см
Вес (нетто)	4,71 кг
Вес (брутто)	5,20 кг
Объем короба для бумаг и пластиковых карт	21 л
Объем короба для дисков CD-/DVD-/Blu-Ray:	0,8 л
Макс. уровень шума	58 dB
макс. загрузка бумаги (70 г/м ²)	12 листов *
макс. загрузка бумаги (80 г/м ²)	10 листов *
макс. загрузка компакт-дисков, пластик. карт /BluRay	1 штука
Скорость резания	1,8 м/мин
Ширина загрузочного проема	225 мм
Ширина приемника CD/DVD/ПК	125 мм
Размер частиц бумаги/пластиковых карт	5 мм x 34 мм
Размер частиц компакт-дисков/пластиковых карт	15 мм
Продолжительность непрерывной эксплуатации	макс. 5 минуты

Уровень безопасности (по DIN 32757)	3
Степень защиты (согласно DIN 66399)	2
Степени безопасности (согласно DIN 66399)	P-3 / T-3 / E-2 / O-1

* бумага А4; утолщенная бумага, влажность и другие условия могут стать причиной снижения производительности

8. Отдел техобслуживания

По вопросам ремонта или замены неисправных изделий обращайтесь к продавцу или в сервисную службу компании Hama.

Горячая линия отдела техобслуживания:
+49 9091 502-115 (немецкий, английский)

Подробнее смотрите здесь: www.hama.com



Montaggio della macchina

1. Interruttore di comando
2. Vano introduzione carta e carte di plastica
3. Vano introduzione CD/DVD/BluRay
4. LED d'indicazione (Ready e Overload)
5. Recipiente per i rifiuti
6. Finestra trasparente

1. Introduzione

1.1 Premessa

Gentili clienti,

con l'acquisto di questo distruggi documenti avete scelto un prodotto di qualità Hama realizzato in base al più moderno standard di sviluppo dal punto di vista di tecnica e funzionalità.

Leggete tutte le informazioni del presente manuale in modo da prendere rapidamente una completa familiarità con il vostro apparecchio e poterne sfruttare appieno le funzioni.

Questo apparecchio è nuovo e non è mai stato utilizzato. Eventuali residui di taglio possono derivare da test effettuati durante la produzione per garantire la qualità.

Avvertenza secondo DIN 66399:

ogni persona - giuridica o fisica - è responsabile per la distruzione sicura e conforme alla privacy di tutti i dati personali confidenziali e dei dati sensibili. Sia che si tratti di dati propri o di terzi soggetti alla privacy, nel vostro interesse accertatevi che i dati relativi alla vostra persona non finiscano nelle mani sbagliate. I distruggidocumenti di Hama sono il vostro affidabile aiutante.

1.2 Informazioni generali su questo apparecchio

Il distruggidocumenti Premium X12CD sminuzza carta, punti metallici, carte d'identità con chip e strisce magnetiche, CD, DVD e BluRay.

Non possono essere sminuzzate: moduli continui, etichette adesive, pellicole, fogli di giornale, cartone, graffette, laminati o plastica (ad eccezione degli oggetti suddetti).

1.3 Informazioni sulle presenti istruzioni per l'uso

Le presenti istruzioni per l'uso sono parte integrante del distruggi documenti **Premium X12CD** (nel seguito denominato "apparecchio") e forniscono indicazioni importanti per l'uso conforme alla destinazione, la sicurezza, il collegamento e l'impiego dell'apparecchio.

Le istruzioni per l'uso devono essere sempre disponibili nelle vicinanze dell'apparecchio e devono essere lette e applicate da ogni persona che si occupa del comando, della riparazione e/o della pulizia dell'apparecchio.

Conservare le presenti istruzioni per l'uso e consegnarle con l'apparecchio in caso di vendita a un altro proprietario.

1.4 Copyright

Il presente documento è protetto da copyright.

Ogni copia o ristampa, anche parziale, e la riproduzione delle illustrazioni, anche se modificate, è permessa esclusivamente con il permesso scritto del costruttore.

1.5 Limitazione della responsabilità

Tutte le informazioni tecniche, i dati e le avvertenze relative all'uso contenuti nelle presenti istruzioni per l'uso sono conformi all'ultimo stato dell'apparecchio al momento della stampa e vengono fornite tenendo presenti le nostre attuali esperienze e conoscenze secondo scienza e coscienza.

Il costruttore non risponde di danni dovuti alla mancata osservanza delle istruzioni, a un uso non conforme alla destinazione, a riparazioni irregolari, a modifiche effettuate senza autorizzazione e all'impiego di pezzi di ricambio non autorizzati.

2. Sicurezza

2.1 Istruzioni di sicurezza fondamentali

Per un trattamento sicuro dell'apparecchio osservare le seguenti istruzioni di sicurezza.

- Prima dell'uso controllare l'assenza di danni visibili sull'apparecchio. Non mettere in funzione un apparecchio danneggiato.
- Le persone che non sono in grado di utilizzare l'apparecchio in sicurezza a causa delle proprie capacità fisiche, psichiche o motorie possono utilizzarlo esclusivamente sotto la sorveglianza o le istruzioni di una persona responsabile.
- Per la sostituzione di componenti difettosi ricorrere unicamente a pezzi di ricambio originali. Solo così è garantito che vengano soddisfatti i requisiti di sicurezza.
- Tenere l'apparecchio al riparo dall'umidità ed evitare la penetrazione di liquidi od oggetti. In caso di contatto con liquidi separare immediatamente l'apparecchio dall'alimentazione elettrica.

⚠ PERICOLO

Pericolo di morte a causa di tensione elettrica pericolosa!

Pericolo di morte in caso di contatto con conduttori o componenti sotto tensione!

Rispettare le seguenti istruzioni di sicurezza per evitare un rischio dovuto a tensioni pericolose.

- ▶ Non utilizzare l'apparecchio in caso di cavo di alimentazione o spina danneggiati.
- ▶ Non aprire in alcun caso l'involucro dell'apparecchio. Pericolo di folgorazione se si toccano collegamenti sotto tensione e se viene modificata la struttura elettrica e/o meccanica.
- ▶ Non immergere mai l'apparecchio o la spina di rete in acqua o in altri fluidi.

⚠ ATTENZIONE

Pericolo di taglio sui rulli di taglio!

Per evitare ferite osservare le seguenti istruzioni di sicurezza.

- ▶ Non toccare nei rulli di taglio.

2.2 Dispositivi di sicurezza

L'apparecchio è dotato di un interruttore di sicurezza e può essere messo in esercizio solo se il supporto distruggidocumenti viene applicato correttamente sul recipiente dei rifiuti.

2.3 Simboli di avvertimento sull'apparecchio

Sull'apparecchio sono applicati i seguenti simboli di avvertimento:



Simbolo di avvertimento generale



Attenersi alle istruzioni contenute nel manuale d'uso



I bambini possono utilizzare l'apparecchio solo sotto la sorveglianza degli adulti



Non introdurre graffette nel vano d'introduzione



Non mettere le mani nel vano d'introduzione



Tenere i vestiti lontano dal vano d'introduzione



Tenere le collane lontano dal vano d'introduzione



Tenere i capelli lontano dal vano d'introduzione



Non utilizzare prodotti per l'aerosol nei pressi dell'apparecchio

⚠ ATTENZIONE

Pericolo di ferite!

- ▶ Rispettare i simboli di avvertimento per evitare ferite o danni dell'apparecchio.

3. Installazione/struttura

- Rimuovere tutti gli involucri di imballaggio dall'apparecchio.
- Non montare l'apparecchio in ambienti molto troppo caldi, bagnati o molto umidi.
- Collocare l'apparecchio in posizione sicura su una superficie piana e orizzontale.
- La presa deve essere facilmente accessibile in modo che il collegamento di rete si possa scollegare velocemente in caso di emergenza.
- Prima dell'attacco dell'apparecchio, confrontare i dati sulla targhetta dell'adattatore di rete (tensione e frequenza) con quelli della propria rete elettrica. Per evitare danni all'apparecchio, i dati devono coincidere.
- Tenere il cavo di allacciamento lontano da superfici roventi e spigoli appuntiti.
- Disporre tutti i cavi in modo da non inciamparsi.
- Non piegare, né schiacciare il cavo.

4. Comando ed esercizio

4.1 Avvertenze generali per l'utilizzo

- Prestare attenzione che durante la piegatura lo spessore della carta aumenta, per cui si può superare la massima capacità di fogli.
- Attendere sempre che sia concluso un processo di taglio prima di avviare il successivo.
- Non utilizzare l'apparecchio per più di 5 minuti in esercizio continuo.

4.2 Avvertenze per l'uso

4.2.1 Accensione dell'apparecchio

- Portare l'interruttore ON / OFF sul retro dell'apparecchio in posizione I.
- Spingere l'interruttore di comando (1) in posizione „On/Auto“. Il LED verde Ready (4) è acceso a luce fissa e i rulli di taglio si azionano brevemente. L'apparecchio è pronto per l'esercizio.

4.2.2 Sminuzzare la carta e le schede di plastica nel vano d'introduzione della carta.

- Introdurre la carta o la scheda di plastica al centro nel vano d'introduzione (2). I cilindri di taglio vengono attivati automaticamente.
- Lasciare la carta o la scheda di plastica. Al termine del processo di taglio, l'apparecchio ritorna in stand-by.

4.2.3 Tagliare CD/DVD/BluRay

- Portare l'interruttore di comando (1) in posizione „Rev/On CD“. Spingere i modelli 4002 e 4002 CC sono adatti anche per la distruzione di CD/DVD.
- Inserire CD, DVD o BluRay al centro nel vano d'introduzione (3).
- Lasciare il CD, DVD o il BluRay. Al termine del processo di taglio, spingere l'interruttore di comando (1) in posizione „OFF“ per spegnere l'apparecchio oppure „On/Auto“ per passare alla modalità di distruzione carta e plastica.

4.2.4 Modo operativo esercizio all'indietro

AVVERTENZA!

► Questo modo operativi servono a sbloccare nuovamente un blocco del meccanismo di taglio.

- Portare l'interruttore di comando (1) in posizione „Rev/On CD“. I cilindri del meccanismo di taglio ruotano in direzione opposta.
- Spingere l'interruttore di comando (1) in posizione „On/Auto“.
- Passare circa tre volte in sequenza tra le posizioni „Rev/On CD“ e „On/Auto“.
- Spegner l'apparecchio e rimuovere la merce inceppata dal vano d'introduzione (2).

4.2.5 Svuotamento del recipiente

- Spegnere l'apparecchio spingendo l'interruttore di comando (1) in posizione „Off“.
- Sollevare il supporto di taglio dal recipiente dei rifiuti (5).
- Svuotare il recipiente.
- Applicare nuovamente il supporto di taglio sul recipiente dei rifiuti (5).

4.2.6 Spegnimento dell'apparecchio

- Spingere l'interruttore di comando (1) in posizione „Off“.
- Portare l'interruttore ON / OFF sul retro dell'apparecchio in posizione 0.



5. Pulizia e cura

Pulire l'apparecchio solo con un panno asciutto. In caso di sporco persistente, inumidire leggermente il panno.

⚠ PERICOLO

Pericolo di morte dovuto a corrente elettrica!

- ▶ Prima di procedere alla pulizia, estrarre la spina di rete dalla presa.

⚠ ATTENZIONE

Pericolo di taglio sui cilindri del supporto di taglio!

Per evitare lesioni, attenersi anche alle seguenti indicazioni di sicurezza:

- ▶ Non toccare i cilindri di taglio.

ATTENZIONE!

Danneggiamento dell'apparecchio dovuto all'umidità!

- ▶ Accertarsi che durante la pulizia non penetri umidità nell'apparecchio per evitare danni irreparabili.

6. Ricerca guasti

Guasto	Possibile causa	Rimedio
I cilindri di taglio non si accendono brevemente anche se l'interruttore di comando (1) è in posizione „On/Auto“.	L'interruttore ON / OFF sul retro è in posizione 0.	Portare l'interruttore ON / OFF in posizione I.
	Il cavo di allacciamento non è collegato correttamente.	Accertarsi che la spina di alimentazione si trovi nella presa.
	La presa è senza tensione.	Verificare i fusibili di casa.
	Apparecchio difettoso.	Rivolgersi al Servizio clienti.
Il LED rosso Overload (4) si accende.	Troppa carta o carta inserita storta.	Spegnerlo e farlo raffreddare per almeno 25 minuti. Quindi seguire i passi indicati al capitolo 4.2.4 Modo operativi esercizio all'indietro.

7. Caratteristiche tecniche

Tensione d'ingresso	220-240 V~
Frequenza di rete	50 Hz
Max. potenza assorbita	125 W
Potenza assorbita (stand-by)	2.2 W
Dimensioni (L x H x P)	35,4 x 21,1 x 40 cm
Peso (netto)	4,71 kg
Peso (lordo)	5,20 kg
Volume cestino per carta e schede di plastica	21 litri
Volume cestino per CD/DVD/Blu-ray:	0,8 litri
Max. livello rumore	58 dB
max. potenza di taglio della carta (70 g/m ²)	12 fogli *
max. potenza di taglio della carta (80 g/m ²)	10 fogli *
Max. potenza di taglio CD/DVD/PK/BluRay	1 pezzi
Velocità di taglio	1,8 m/minuto
Larghezza imboccatura	225 mm
Larghezza d'introduzione CD/DVD/PK	125 mm
Misura di taglio di carta/schede di plastica	5 mm x 34 mm
Misura di taglio CD/DVD/BluRay/PK	15 mm
Tempo di funzionamento continuo	max. 5 minuti
Livello sicurezza (secondo DIN 32757)	3
Classe di protezione (secondo DIN 66399)	2
Livelli di sicurezza (secondo DIN 66399)	P-3 / T-3 / E-2 / O-1

* fogli A4; *carta più spessa, umidità o una tensione diversa da quella ammessa possono ridurre la potenza.



8. Informazioni per l'assistenza e i contatti

In caso di domande sul prodotto, rivolgersi alla Consulenza prodotto Hama.

Hotline: +49 9091 502-115 (ted./ing.)

Ulteriori informazioni sul supporto sono disponibili qui: www.hama.com

Opbouw van de machine

1. bedieningsschakelaar
2. invoerschacht papier en kunststof kaarten
3. invoerschacht cd/dvd/blu-ray
4. LED-indicaties (Ready en Overload)
5. afvalopvangbak
6. kijkglas

1. Inleiding

1.1 Voorwoord

Geachte klant,

Met de aankoop van deze papiervernietiger heeft u voor een kwaliteitsproduct van Hama gekozen, welk met betrekking tot techniek en functionaliteit overeenkomt met de meest moderne ontwikkelingsstandaard.

Lees de informatie in deze bedieningsinstructies zorgvuldig door, zodat u uw apparaat snel leert kennen en volledig gebruik kunt maken van de functies.

Dit is een ongebruikt nieuw apparaat. Eventueel aanwezige snijresten kunnen de overblijfselen zijn van het proefdraaien tijdens de productie in het kader van de kwaliteitsbewaking.

Aanwijzing overeenkomstig DIN 66399:

Ieder persoon – ofwel juridisch ofwel privé – is verantwoordelijk voor de, in het kader van de gegevensbescherming, adequate en veilige vernietiging van alle vertrouwelijke, op personen betrekking hebbende benevens gevoelige gegevens. Of het nu vreemde (van derden) of eigen vertrouwelijke gegevens betreft; het is in uw eigen interesse dat er vooral geen gegevens welke op u betrekking hebben in verkeerde handen terecht komen. Hama-papiervernietigers helpen u daarbij op een betrouwbare manier.

1.2 Algemene informatie over dit apparaat

De papiervernietiger **Premium X12CD** shreddert papier, nietjes, magneetstrip- en ID-chipkaarten, alsmede cd's, dvd's en Blu-raydisc's. Niet **geshredderd** mogen worden: eindloos papier, zelfklevende etiketten, folies, krantenpapier, karton, paperclips, gelamineerde producten of kunststof (met uitzondering van de voornoemde voorwerpen).

1.3 Informatie over deze bedieningsinstructies

Deze bedieningsinstructies maken deel uit van de papiervernietiger **Premium X12CD** (vervolgens verder apparaat genoemd) en bieden u belangrijke informatie en aanwijzingen voor het reglementair gebruik, de veiligheid, de aansluiting benevens de bediening van het apparaat.

De bedieningsinstructies dienen te allen tijde in de buurt van het apparaat onder handbereik te zijn. De bedieningsinstructies dienen door iedereen die het apparaat bedient of storingen aan het apparaat verhelpt te worden gelezen en nageleefd.

Bewaart u deze bedieningsinstructies goed en overhandig deze samen met het apparaat aan de volgende eigenaar.

1.4 Auteursrecht

Deze documentatie is auteursrechtelijk beschermd.

Elke vorm van kopie, resp. nadruk, ook gedeeltelijke, zoals het gebruiken van afbeeldingen, ook in gewijzigde toestand, is **alleen** toegestaan met schriftelijke toestemming van de fabrikant.

1.5 Beperking van de aansprakelijkheid

Alle in deze bedieningsinstructies opgenomen technische informatie, gegevens en aanwijzingen voor de bediening komen overeen met de laatste stand bij het ter perse gaan en zijn naar eer en geweten uitgevoerd c.q. verstrekt met inachtneming van onze kennis en ervaringen tot nog toe.

De fabrikant is niet aansprakelijk voor schade of gevolgschade welke is ontstaan door het niet in acht nemen van de bedieningsinstructies, een gebruik anders dan het beoogd en reglementair gebruik, ondeskundige reparaties, zonder toestemming uitgevoerde wijzigingen of de gebruikmaking van niet toegestane of gekeurde reserveonderdelen.

2. Veiligheid

2.1 Elementaire veiligheidsinstructies

Houd u voor een veilige omgang met het apparaat aan de hieronder vermelde veiligheidsinstructies:

- Controleer het apparaat **vóór** het gebruik op zichtbare schade. Neem een beschadigd apparaat niet in gebruik.
- Personen, die vanwege hun lichamelijke, geestelijke of motorische capaciteiten niet in staat zijn het apparaat veilig te bedienen, mogen het apparaat uitsluitend onder toezicht van of na instructies door een verantwoordelijke persoon gebruiken.
- Defecte onderdelen mogen **alleen** worden vervangen door originele reserveonderdelen. **Alleen** bij deze onderdelen is gewaarborgd dat ze aan de veiligheidseisen tegemoet komen.
- Bescherm het apparaat tegen vocht en het binnendringen van vloeistoffen resp. voorwerpen. Indien het apparaat in contact komt met vloeistof, dan dient het direct van de voedingsspanning te worden gescheiden.

⚠ VESZÉLY**Elektromos áram által okozott életveszély!****A feszültség alatt álló vezetéket vagy alkatrészek érintése esetén életveszély áll fenn!**

Ügyeljen az alábbi biztonsági utasításokra, hogy az elektromos áram által okozott veszélyt elkerülje:

- ▶ Ne alkalmazza a készüléket, amennyiben a csatlakozóvezeték vagy a hálózati dugasz megsérült.
- ▶ Semmi esetre se nyissa ki a készülék házát. Amennyiben megérinti a feszültség alatt álló csatlakozásokat, vagy megváltoztassa a mechanikus felépítést, áramütés veszélye áll fenn.
- ▶ Soha se merítse a készüléket vagy a hálózati dugaszt vízbe vagy más folyadékba.

⚠ WAARSCHUWING**Gevaar voor snijden aan de snijwalsen!**

Houd u, om letsel te voorkomen, aan de volgende veiligheidsinstructies:

- ▶ De snijwalsen niet aanraken.

2.2 Veiligheidsvoorzieningen

Het apparaat is van een veiligheidsschakeling voorzien en kan alleen worden gebruikt indien het papiervernietiger-opzetstuk op een juiste manier op afvalopvangbak is geplaatst.

2.3 Waarschuwing symbolen op het apparaat

Op het apparaat, wordt de volgende waarschuwing symbolen bevestigd:



Algemeen waarschuwingssymbool



Volg de aanwijzingen binnen de bedieningsinstructies op.



Laat kinderen uitsluitend onder toezicht het apparaat gebruiken.



Geen papierclips in de invoerschacht terecht laten komen.



Niet in de invoerschacht grijpen.



Houd kleding uit de buurt van de invoerschacht.



Houd kettinkjes uit de buurt van de invoerschacht.



Houd haren uit de buurt van de invoerschacht.



Gebruik geen aerosol-producten op of in de buurt van het apparaat.

WAARSCHUWING

Risico op letsel!

- Neem de waarschuwingssymbolen in acht teneinde persoonlijk letsel of een beschadiging van het apparaat te voorkomen.

3. Installatie/opbouw

- Verwijder de gehele verpakking om het apparaat.
- Plaats het apparaat niet in een hete, natte of zeer vochtige omgeving.
- Plaats het apparaat stevig op een effen, horizontale ondergrond.
- Het stopcontact moet goed bereikbaar zijn zodat de verbinding met het spanningsnet in geval van nood snel kan worden verbroken.
- Vergelijk vóór het aansluiten van het apparaat de aansluitgegevens van het apparaat (spanning en frequentie) op het typeplaatje met die van uw elektriciteitsnet. Deze gegevens moeten overeenstemmen om schade aan het apparaat te voorkomen.
- Bescherm de aansluitkabel tegen hete oppervlakken en scherpe randen.
- Leg alle kabels zodanig dat zij geen struikelgevaar vormen.
- De kabel niet knikken of inklemmen.

4. Bediening en gebruik

4.1 Gebruiksaanwijzingen

- Houdt u er rekening mee dat de dikte van de papierlaag zich bij het vouwen verdubbeld en dat dientengevolge de doorvoercapaciteit voor het maximaal aantal bladen kan worden overschreden.
- Wacht altijd totdat het shredderen is afgesloten voordat u met het volgende begint.
- Gebruik het apparaat niet langer dan 5 minuten aaneengesloten.

4.2 Hoe het apparaat te bedienen

4.2.1 Apparaat inschakelen

- Schakel de schakelaar In/Uit aan de achterzijde van het apparaat in de stand I.
- Schuif de bedieningsschakelaar (1) in de stand „On/Auto“. De Ready-LED (4) brandt nu continu groen en de snijwalsen worden kort ingeschakeld. Het apparaat is nu gereed voor gebruik.

4.2.2 Papier en kunststof kaarten (creditcards e.d.) in de papierinvoerschacht shredderen

- Voer het papier of de kunststof kaart in het midden liggend van de invoerschacht (2) in. De snijwalsen worden automatisch ingeschakeld.
- Laat het papier of de kunststof kaart los. Na het beëindigen van het shredderen schakelt het apparaat weer automatisch om in de modus „gereed voor gebruik“.

4.2.3 CDs/DVDs/Blu-rays/ shredderen

- Schuif de bedieningsschakelaar (1) in de stand „Rev/On/CD“. De snijwalsen draaien nu continu en het apparaat is gereed om CDs/DVDs/Blu-rays te shredderen.
- Voer de cd, dvd of blu-ray in het midden liggend van de invoerschacht (3) in.
- Laat de cd, dvd of blu-ray los. Nadat het shredderen is beëindigd schuift u de bedieningsschakelaar (1) in de stand „OFF“ teneinde het apparaat uit te schakelen, of „On/Auto“ teneinde naar „gereed voor gebruik“ voor de vernietiging van papier en kunststof kaarten om te schakelen.

4.2.4 Bedrijfsmodus achteruit draaien

AANWIJZING!

► Deze bedrijfsmodus heeft als doel een blokkering van het snijmechanisme weer op te heffen.

- Schuif de bedieningsschakelaar (1) in de stand „Rev/On/CD“. De walsen van het papier-snijmechanisme draaien nu in de tegengestelde richting.
- Schuif de bedieningsschakelaar (1) in de stand „On/Auto“.
- Schakel ca. driemaal achter elkaar om tussen de standen „Rev/On CD“ en „On/Auto“.
- Schakel het apparaat uit en verwijder het vastgelopen gesneden goed uit de invoerschacht (2).

4.2.5 Opvangbak leegmaken

- Schakel het apparaat uit door de bedieningsschakelaar (1) in de stand „Off“ te schuiven.
- Til het snijmechanisme van de afvalopvangbak (5) op.
- Maak de opvangbak leeg.
- Plaats het snijmechanisme weer terug op de afvalopvangbak (5).

4.2.6 Apparaat uitschakelen

- Schuif de bedieningsschakelaar (1) in de stand „Off“.
- Schakel de schakelaar In/Uit aan de achterzijde van het apparaat in de stand 0.

5. Reiniging en onderhoud

Reinig het apparaat met een droge doek. Bij hardnekkiger vuil kan de doek iets vochtig worden gemaakt.

⚠ GEVAAR!

Levensgevaar door elektrische stroom!

- ▶ Trek de stekker uit het stopcontact voordat u met het reinigen begint.

⚠ WAARSCHUWIN

Gevaar voor snijden aan de walsen van het snijmechanisme!

Houd u, om letsel te voorkomen, aan de volgende veiligheidsinstructies:

- ▶ De snijwalsen niet aanraken.

ATTENTIE!

Beschadiging van het apparaat door vocht!

- ▶ Zorg ervoor dat bij de reiniging geen vocht het apparaat binnendringt teneinde een onherstelbare beschadiging van het apparaat te voorkomen.

6. Verhelpen van storingen

Storing	Mogelijke oorzaak	Oplossing
De snijwalsen worden niet voor korte duur ingeschakeld, alhoewel de bedieningsschakelaar (1) in de stand „On/Auto“ staat.	De schakelaar In/Uit aan de achterzijde staat in de stand 0.	Schakel de schakelaar In/Uit in de stand I.
	De aansluitkabel is niet goed aangesloten.	Controleer of de stekker goed op het stopcontact is aangesloten.
	Op het stopcontact staat geen spanning.	Controleer de zekeringen.
	Apparaat defect.	Neem contact op met de klantenservice.
De LED Overload (4) brandt nu rood.	Er werd teveel papier ingelegd of dit werd schuin naar binnen getrokken.	Schakel het apparaat uit en laat het ten minste 25 minuten afkoelen. Daarna volgt u de stappen op zoals die zijn vermeld onder 4.2.4 Bedrijfsmodus achteruit draaien.

7. Technische gegevens

Ingangsspanning	220-240 V~
Netfrequentie	50 Hz
Max. vermogensopname	125 W
Vermogensopname (stand-by)	2.2 W
Afmetingen (B x H x D)	35,4 x 21,1 x 40 cm
Gewicht (netto)	4,71 kg
Gewicht (bruto)	5,20 kg
Korfvolume papier en kunststof kaarten	21 liter
Korfvolume cd-/dvd-/blu-ray:	0,8 liter
Max. geluidsniveau	58 dB
Max. shreddercapaciteit papier (70 g/m ²)	12 bladen *
Max. shreddercapaciteit papier (80 g/m ²)	10 bladen *
Max. shreddercapaciteit cd/dvd/kunststof kaart/blu-ray	1 stuk
Max. shreddersnelheid	1,8 m/ minuut
Max. invoerbreedte papier/kunststof kaart	225 mm
Max. invoerbreedte cd/dvd/kunststof kaart/blu-ray	125 mm
Snijgrootte papier / kunststof kaarten	5 mm x 34 mm
Snijgrootte cd/dvd/kunststof kaart/blu-ray	15 mm
Gebruikstijd achter elkaar	max. 5 minuten
Veiligheidsniveau (volgens DIN 32757)	3
Beschermingsklasse (volgens DIN 66399)	2
Veiligheidsniveaus (volgens DIN 66399)	P-3 / T-3 / E-2 / O-1

* A4-papier; dikker papier, vocht of een andere dan de voor dit apparaat gewenste spanning kunnen de capaciteit reduceren.

8. Service en support

Bij vragen over het product kunt u altijd contact opnemen met Hama-productadvies.

Hotline: +49 9091 502-115 (Duits/Engels)

Meer support-informatie vindt u hier:

www.hama.com

A készülék felépítése

1. Kezelő kapcsoló
2. Papír és műanyag kártya adagoló nyílás
3. CD-/DVD-/BluRay adagoló nyílás
4. LED kijelzők (Készenlét és Túlterhelés)
5. Hulladéktartály
6. Ellenőrző ablak

1. Bevezetés

1.1 Előszó

Igen tisztelt vevő,

ennek az iratmegsemmisítőnek a megvásárlásával a Hama-ának egy minőségi terméke mellett döntött, amely a műszaki megoldásait és a működését tekintve megfelel a legmodernebb fejlesztési szintnek.

Olvassa el az itt található információkat, hogy gyorsan megismerkedjen a készülékével, és annak minden funkcióját alkalmazni tudja.

Ez a készülék soha nem használt új termék. Az esetleges vágási maradványok a gyártás folyamán végzett, a minőség biztosítását szolgáló próbaüzemekből származhatnak.

Megjegyzés a DIN 66399 értelmében:

A bizalmas, személyre vonatkozó, valamint az érzékeny adatok biztonságos, az adatvédelmi követelményeknek megfelelő megsemmisítéséért mindenki felelősséggel tartozik, a jogi személyek éppúgy, mint a magánszemélyek. Akár idegen, akár saját védelemre szoruló adatokról van szó, cselekedjen a saját érdekében, és tegyen arról, hogy főleg az Ön személyére vonatkozó személyes adatok ne kerülhessenek nem megfelelő kezekbe. Ebben megbízható segítséget nyújtanak Önnek a Hama iratmegsemmisítői.

1.2 A készülékre vonatkozó általános információk

A **Premium X12CD** iratmegsemmisítő felaprít papírt, fűzőkapcsot, mágnescsíkos és ID chipkártyákat, valamint CD, DVD és BluRay lemezeket.

Tilos felaprítani a következőket: leporelló papírt, ragasztható címkét, fóliát, újságpapírt, kartonpapírt, gémkapcsot, lamináumot vagy műanyagot (a fent felsorolt tárgyak kivételével).

1.3 Információk ehhez a kezelési útmutatóhoz

Ez a kezelési útmutató a **Premium X12CD** iratmegsemmisítő részét képezi (az alábbiakban készüléknek nevezve) és fontos útmutatókat tartalmaz a rendeltetésszerű alkalmazáshoz, a biztonsághoz, a csatlakoztatáshoz kezeléséhez.

A kezelési útmutatónak a készülék közelében mindig rendelkezésre kell állni. A kezelési útmutatót minden olyan személynek el kell olvasni és alkalmazni kell, aki a készüléket kezeli, és a készüléken keletkezett zavarokat elhárítja.

Őrizze meg ezt a kezelési útmutatót, és adott esetben adja tovább a következő tulajdonosnak.

1.4 Szerzői jog

Ezt a dokumentációt szerzői jog védi.

Valamennyi sokszorosítás, ill. utánnymás, még kivonatos formában is, valamint az ábrák továbbadása, még megváltoztatott állapotban is, csak a gyártó beleegyezésével engedélyezett.

1.5 Garanciával kapcsolatos korlátozások

Az itt lefektetett kezelési útmutatóban lévő valamennyi információ, adat és kezelésre vonatkozó utasítás a nyomtatás időpontja szerinti utolsó állapotnak felel meg, és az eddigi tapasztalatainkon és ismereteinken nyugszik.

A gyártó nem vállal felelősséget az esetben, ha a felhasználó a kezelési útmutatót nem alkalmazza, a készüléket nem a rendeltetésének megfelelően használja, azt szakszerűtlenül javítja, engedély nélkül megváltoztatja, és ha nem engedélyezett pótalkatrészeket alkalmaz.

2. Biztonság

2.1 Alapvető biztonsági utasítások

A készülékkel kapcsolatos biztonságos bánásmód és a készülék biztonságos kezelése érdekében vegye figyelembe az alábbi biztonsági utasításokat:

- Ellenőrizze a készüléket alkalmazás előtt, hogy nincsenek-e rajta külső sérülések. Sérült készüléket ne üzemeltessen.
- Olyan személyek, akik testi, szellemi vagy motorikus állapotuknál fogva olyan állapotban vannak, hogy a készüléket nem tudják biztonságosan kezelni, azt csak egy felelős személy felügyelete alatt kezelhetik.
- A hibás alkatrészeket csak eredeti alkatrészekkel szabad pótolni. Csak ilyen alkatrészek garantálják a biztonsági követelmények teljesülését.
- Óvja a készüléket a nedvességtől, valamint folyadékok, ill. tárgyak behatolása ellen. Folyadékkal való érintkezés esetén a készüléket azonnal válassa le az áramhálózatról.

⚠ VESZÉLY**Elektromos áram által okozott életveszély!****A feszültség alatt álló vezetéket vagy alkatrészek érintése esetén életveszély áll fenn!**

Ügyeljen az alábbi biztonsági utasításokra, hogy az elektromos áram által okozott veszélyt elkerülje:

- ▶ Ne alkalmazza a készüléket, amennyiben a csatlakozóvezeték vagy a hálózati dugasz megsérült.
- ▶ Semmi esetre se nyissa ki a készülék házát. Amennyiben megérinti a feszültség alatt álló csatlakozásokat, vagy megváltoztassa a mechanikus felépítést, áramütés veszélye áll fenn.
- ▶ Soha se merítse a készüléket vagy a hálózati dugaszt vízbe vagy más folyadékba.

⚠ FIGYELMEZTETÉS**Vágásveszély a vágóhengereken!**

Ügyeljen az alábbi biztonsági utasításokra, hogy elkerülje a sérüléseket:

- ▶ Sohase érintse meg a vágóhengereket.

2.2 Biztonsági berendezések

A készülék biztonsági kapcsolással rendelkezik és csak akkor üzemeltethető, ha az iratmegsemmisítő feltét szabályszerűen rá van helyezve a hulladéktartóra.

2.3 Figyelmeztető szimbólumok a készüléken

A készüléken az alábbi figyelmeztető szimbólumok vannak elhelyezve:



Általános figyelmeztető szimbólum



Kövesse a kezelési útmutatóban megadott utasításokat



Gyermekeknek a használatot csak felügyelet mellett engedje meg



Ne tegyen iratkapcsot a behúzónyílásba



Ne nyúljon bele a behúzónyílásba



A ruházatot a behúzónyílástól tartsa távol



A láncokat a behúzónyílástól tartsa távol



Haját a behúzónyílástól tartsa távol



Ne használjon aeroszol-termékeket a készüléken, vagy annak közelében

FIGYELMEZTETÉS

Sérülésveszély!

- ▶ Ügyeljen a figyelmeztető szimbólumokra, hogy a személyi sérüléseket vagy a készülék sérüléseit elkerülje.

4. Telepítés/felépítés

- Távolítsa el az összes csomagolási egységet a készülék környezetéből.
- A gépet ne állítsa fel forró, nedves vagy nagyon párák környezetben.
- Helyezze a készüléket stabilan egy sík, vízszintes alapra.
- A dugaszaljzatnak könnyen elérhetőnek kell lennie, hogy a hálózati kapcsolat vészhelyzetben gyorsan bontható legyen.
- A készülék csatlakoztatása előtt hasonlítsa össze a készülék adat tábláján látható csatlakozási adatait (feszültség és frekvencia) elektromos hálózata értékeivel. Ezeknek az adatoknak meg kell egyezniük, hogy a készülék ne sérüljön meg.
- Óvja a csatlakozóvezetékét forró felületektől és éles peremektől.
- Úgy helyezze el az összes kábelt, hogy azok ne okozzanak botlásveszélyt.
- Ne törje meg és ne csíptesse be a kábelt.

4. Kezelés és üzemeltetés

4.1 Tudnivalók az alkalmazással kapcsolatban

- Ügyeljen arra, hogy a papír vastagsága a hajtogatással megnövekszik, ezzel a maximális lapkapacitás esetleg túllépésre kerül.
- Várja meg mindig, amíg egy vágásfolyamat lezárul, mielőtt a következőt elindítja.
- Ne használja a készüléket 5 percnél hosszabb ideig tartós üzemben.

4.2 Használati útmutató

4.2.1 A készülék bekapcsolása

- Kapcsolja a készülék hátoldalán a be-ki kapcsolót I állásba.
- Tolja a kezelő kapcsolót (1) az „On/Auto” pozícióba. A zöld Ready LED (4) folyamatosan világít, és a vágóhengerek rövid ideig bekapcsolódnak. A készülék üzemkész.

4.2.2 Papír és műanyag kártyák feldarabolása a papíradagoló nyílásban

- Központosan helyezze be a papírt, vagy a műanyag kártyát az adagoló nyílásba (2). A vágóhengerek automatikusan bekapcsolódnak.
- Engedje el a papírt, vagy a műanyag kártyát. Az aprítás befejezése után a készülék megint készenléti üzemmódba kapcsol.

4.2.3 CD/DVD/BluRay lemezek feldarabolása

- Tolja a kezelő kapcsolót (1) a „Rev/On CD“ pozícióba. A vágóhengerek folyamatosan forognak, a készülék készen áll a CD/DVD/BluRay lemezek feldarabolásához.
- Helyezze be a CD, DVD, vagy BluRay lemezt központosan az adagoló nyílásba (3).
- Engedje el a CD, DVD, vagy BluRay lemezt. A feldarabolás befejezése után a készülék kikapcsolásához tolja a kezelőkapcsolót (1) „OFF“ pozícióba, vagy pedig az „On/Auto“ pozícióba, hogy a készülék készenléti állapotba kapcsoljon a papír és műanyag kártyák megsemmisítéséhez.

4.2.4 Fordított működés üzemmód

MEGJEGYZÉS!

▶ Ezek az üzemmódok lehetővé teszik a vágómű blokkolásának ismételt kioldását.

- Tolja a kezelő kapcsolót (1) a „Rev/On CD“ pozícióba. A papírvágó hengerei most fordított irányban mozognak.
- Tolja a kezelő kapcsolót (1) az „On/Auto“ pozícióba.
- Váltson kb. háromszor egymás után a „Rev/On CD“ üzemmódról az „On/Auto“ üzemmódra és vissza.
- Kapcsolja ki a készüléket, és távolítsa el a felgyülemlt feldarabolt anyagot az adagoló nyílásból (2).

4.2.5 A tartály kiürítése

- Tolja el a kezelő kapcsolót (1) „Off” pozícióba, és kapcsolja ki a készüléket.
- Emelje le a hulladéktartályról a vágó rátétet (5).
- Üritse ki a tartályt.
- Helyezze a vágó rátétet újra a hulladéktartályra (5)

4.2.6 A készülék kikapcsolása

- Tolja a kezelő kapcsolót (1) az „Off” pozícióba.
- Kapcsolja a készülék hátoldalán a be-ki kapcsolót 0 állásba.

5. Tisztítás

Tisztítsa meg a készüléket egy száraz ruhával. Erős elpiszkolódás esetén a ruhát kissé meg lehet nedvesíteni.

⚠ VESZÉLY!

Vigyázat, áramütés-veszély!

- ▶ Húzza ki a hálózati tápkábel dugaszát a fali konnektorból, mielőtt elkezdi tisztítást.

⚠ FIGYELEM!

A veszély csökkentése érdekében csak a megengedett mennyiségű papírt tegye be vágásra!

Tartsa be a következő óvintézkedéseket a sérülések megelőzésére:

- ▶ papíradagolás közben ne érintse a vágó késeket.

ELŐVIGYÁZATOSSÁG!

Óvja a készüléket a nedvességtől!

- ▶ A készülék tisztításához ne használjon nedves tisztítószeret, hogy ne érje helyrehozhatatlan kár a készüléket.

6. Hibaelhárítás

Hiba	Lehetséges ok	Megszüntetés
A vágóhengerek nem kapcsolódnak be rövid időre, habár a kezelő kapcsoló (1) „On/Auto“ pozícióban van.	A hátoldali ki/be kapcsoló 0 pozícióban van.	Kapcsolja a be-ki kapcsolót I állásba.
	A csatlakozókábel nincs helyesen csatlakoztatva	Dugja be jól a hálózati dugaszt a csatlakozó aljzatba.
	A dugaszaljzatban nincs feszültség.	Ellenőrizze a ház biztonságát.
	A készülék hibás	Értesítse a vevőszolgálatot.
A túlterhelést jelző Overload LED (4) pirosan világít.	Túl sok papírt helyezett be vagy a készülék ferdén húzza be a papírt.	Kapcsolja ki a készüléket, és hagyja legalább 25 percig hűlni. Azután kövesse a 4.2.4 Fordított működés üzemmód fejezetben leírt lépéseket.

7. Műszaki adatok

Tápfeszültség	220-240 V~
Hálózati frekvencia	50 Hz
max. teljesítményfelvétel	125 W
Teljesítményfelvétel (Standby)	2.2 W
Méreték (Sz x Ma x Mé)	35,4 x 21,1 x 40 cm
Súly (nettó)	4,71 kg
Súly (bruttó)	5,20 kg
Papír és műanyag kártya kosár térfogata	21 liter
CD-/DVD-/BluRay kosár térfogata:	0,8 liter
max. zajszint	58 dB
max. vágási teljesítmény papírnál (70 g/m ²)	12 lap *
max. vágási teljesítmény papírnál (80 g/m ²)	10 lap *
max. vágásteljesítmény CD/DVD/MK/Blu-Ray	1 db
Vágássebesség	1,8 m/perc
Behúzásszélesség	225 mm
CD/DVD/PK behúzási szélesség	125 mm
Papír/műanyag kártyák vágási mérete	5 mm x 34 mm
CD/DVD/BluRay/műanyag kártyák vágási mérete	15 mm
Tartós üzemelési idő	max. 5 perc
Biztonsági fokozat (a DIN 32757 szerint)	3
Védelmi osztály (a DIN 66399 szerint)	2
Biztonsági fokozatok (a DIN 66399 szerint)	P-3 / T-3 / E-2 / O-1

* az A4 méretű papír; a vastagabb papír, a nedvesség, valamint a megengedettől eltérő feszültség csökkentheti a teljesítményt.

8. Kiegészítő és kapcsolati információk

Kérjük, hogy a termékkel kapcsolatos kérdéseivel forduljon a Hama
terméktanácsadáshoz.

Közvetlen vonal Közvetlen vonal:
+49 9091 502-115 (Deu/Eng)

További támogatási információt itt talál:
www.hama.com

Konstrukce stroje

1. spínač obsluhy
2. zaváděč papíru a plastových karet
3. zaváděč CD/DVD/BluRay
4. kontrolky LED (Ready (připraven) a Overload (přetížení))
5. zásobník odpadu
6. průzor

1. Úvod

1.1 Předmluva

Vážené zákaznice, vážení zákazníci,

koupí tohoto skartovacího zařízení jste se rozhodli pro kvalitní produkt Hama, který z hlediska techniky a funkčnosti odpovídá nejnovějšímu vývoji a standardu.

Přečtěte si informace obsažené v tomto návodu, abyste se rychle seznámili se svým zařízením a mohli využívat jeho funkce v plném rozsahu.

Tento přístroj je nepoužité a nové zboží. Případné zbytky stříhaného materiálu mohou být pozůstatkem po testování v průběhu produkce.

Upozornění podle DIN 66399:

Každá osoba – právní nebo privátní – je zodpovědná za bezpečnou likvidaci všech důvěrných, osobních a také citlivých dat v souladu s ochranou dat. Cizí nebo vlastní chráněné údaje: Jednejte ve vlastním zájmu, aby se do nechtěných rukou nedostaly údaje, především také, které se týkají Vaší osoby. Přitom Vám spolehlivě pomůže skartovací přístroj Hama.

1.2 Obecné informace k tomuto přístroji

Skartovací přístroj **Premium X12CD** skartuje papír, sešivací sponky, karty s magnetickými proužky a identifikační čipové karty, CD, DVD a BluRay.

Sartovat se nesmí: nekonečný papír, nálepky, fólie, novinový papír, kartón, kancelářské sponky, lamináty nebo plast (výjimku tvoří výše jmenované předměty).

1.3 Informace k tomuto návodu k použití

Tento návod k použití je součástí skartovacího zařízení **Premium X12CD** (v dalším textu označován jako zařízení) a poskytuje důležité informace k používání zařízení v souladu s jeho určením, k bezpečnosti, připojení a také ovládání zařízení.

Návod k použití musí být neustále k dispozici v blízkosti zařízení. Tento návod si musí přečíst a respektovat každý, kdo toto zařízení používá nebo kdo provádí odstraňování závad zařízení.

Návod k použití si uschovejte a předejte ho společně se zařízením případnému dalšímu majiteli.

1.4 Autorské právo

Tato dokumentace je chráněna autorským zákonem.

Jakékoliv rozmnožování resp. jakýkoliv přetisk (kompletní nebo zčásti) a také reprodukce obrázků i v pozmeněném stavu jsou povoleny jen s písemným souhlasem výrobce.

1.5 Omezení platnosti ručení

Všechny technické informace, údaje a pokyny pro obsluhu obsažené v tomto návodu k použití odpovídají poslednímu stavu v době tisku a podle našeho nejlepšího vědomí odpovídají našim dosavadním znalostem a zkušenostem.

Výrobce nepřebírá žádné ručení za škody vzniklé z důvodu nerespektování návodu, použití v rozporu s účelem, neodborných oprav, provedení nedovolených změn nebo použití neschválených náhradních dílů.

2. Bezpečnost

2.1 Základní bezpečnostní pokyny

Při bezpečném zacházení s tímto zařízením respektujte následující bezpečnostní pokyny a informace:

- Zařízení před použitím zkontrolujte, zda nejeví vnější známky viditelného poškození. Poškozené zařízení nespouštějte.
- Osoby, které z důvodu svých tělesných, duševních nebo motorických možností nejsou schopny zařízení bezpečně obsluhovat, smějí zařízení používat jedině pod dohledem nebo s instrukcemi od odpovědné osoby.
- Vadné součásti se smějí nahrazovat pouze originálními náhradními součástmi. Pouze u těchto součástí je zaručeno, že budou splněny bezpečnostní požadavky.
- Zařízení chraňte před vlhkostí a pronikáním kapalin resp. předmětů. Při kontaktu s kapalinami zařízení ihned odpojte od elektrického napájení.

⚠ NEBEZPEČÍ**Nebezpečí ohrožení života elektrickým proudem!****Při dotyku s vedeními, kabely nebo součástkami pod napětím hrozí smrtelné nebezpečí!**

Abyste předešli ohrožení elektrickým proudem, respektujte následující bezpečnostní pokyny a informace:

- ▶ Zařízení nepoužívejte, je-li poškozený přívodní kabel nebo síťová zástrčka.
- ▶ Kryt přístroje nikdy neotevírejte. Při dotyku přívodů pod napětím a při změně elektrické a mechanické konstrukce hrozí nebezpečí úrazu elektrickým proudem.
- ▶ Příklad: Přístroj ani jeho síťovou zástrčku nikdy neponořujte do vody ani jiných kapalin.

⚠ VAROVÁNÍ**Nebezpečí pořezání o řezací válce!**

Abyste předešli úrazům, respektujte následující bezpečnostní pokyny a informace:

- ▶ Nedotýkejte se řezacích válců.

2.2 Bezpečnostní zařízení

Přístroj je vybaven bezpečnostním spínáním a jeho provoz je možný pouze tehdy, pokud je nástavec skartovacího přístroje správně nasažen na zásobník odpadu.

2.3 Výstražné symboly na zařízení

Na zařízení jsou umístěny následující výstražné symboly:



Obecný výstražný symbol



Řiďte se pokyny v návodu k používání



Děti smí přístroj používat pouze pod dozorem dospělé osoby



Do zaváděče papíru nekládejte kancelářské svorky



Nesahejte do zaváděče papíru



Do blízkosti zaváděče papíru se nesmí dostat oděv



Do blízkosti zaváděče papíru se nesmí dostat řetízky



Do blízkosti zaváděče papíru se nesmí dostat vlasy



U přístroje nebo v jeho blízkosti nepoužívejte aerosolové výrobky

VAROVÁNÍ

Nebezpečí úrazu!

- Aby nedošlo k úrazu ani poškození zařízení, respektujte výstražné symboly.

3. Instalace/montáž

- Odstraňte všechny obaly obklopující přístroj.
- Přístroj neinstalujte v horkém, mokřém nebo velmi vlhkém prostředí.
- Umístěte přístroj stabilně na rovném a vodorovném podkladu.
- Zásuvka musí být snadno přístupná tak, aby bylo v případě potřeby možné rychle přerušit připojení k síti.
- Před připojením přístroje zkontrolujte údaje připojení přístroje (napětí a frekvenci) uvedené na typovém štítku s údaji vaší elektrické sítě. Tyto údaje se musí shodovat, jinak může dojít k poškození přístroje.
- Připojovací vedení chraňte před horkými povrchy a ostrými hranami.
- Všechny kabely pokládejte tak, aby nehrozilo nebezpečí zakopnutí.
- Kabel nelámejte a nestlačujte.

4. Obsluha a provoz

4.1 Pokyny k použití

- Papír a plastové karty nikdy nerozřezávejte současně.
- Počítejte s tím, že tloušťka papíru se přehnutím zvyšuje a v důsledku může být překročena maximální kapacita listů.
- Než začnete s další operací řezání, vždy počkejte, až skončí předchozí.
- Zařízení nepoužívejte v nepřetržitém režimu provozu déle než 5 minuty.

4.2 Pokyny k používání

4.2.1 Zapnutí přístroje

- Přepněte vypínač zapnutí/vypnutí na zadní straně přístroje do polohy I.
- Nastavte spínač obsluhy (1) do polohy „On/Auto“. Zelená kontrolka LED - Ready (4) se trvale rozsvítí a válcové řezačky se krátce zapnou. Přístroj je v provozní připravenosti.

4.2.2 Rozřezání papíru a plastových karet v zaváděči papíru

- Vložte papír nebo plastovou kartu středově do zaváděče papíru (2). Válcové řezačky se zapnou automaticky.
- Papír nebo kartu pusťte. Po ukončení rozřezání se přístroj opět přepne do režimu připravenosti.

4.2.3 Rozřezání nosičů CD/DVD/BluRay

- Nastavte spínač obsluhy (1) do polohy „Rev/On CD“. Válcové řezačky se začnou trvale otáčet a přístroj je připraven k rozřezání nosičů CD/DVD/BluRay.
- Vložte CD, DVD nebo BluRay středově do zaváděče (3).
- Pusťte CD, DVD nebo BluRay. Po ukončení řezání posuňte spínač obsluhy (1) do polohy „OFF“ pro vypnutí přístroje, nebo do polohy „On/Auto“ pro přechod do provozní připravenosti pro skartaci papíru a plastových karet.

4.2.4 Druh provozu „provoz zpět“

UPOZORNĚNÍ!

► Tyto druhy provozu slouží k uvolnění zablokovaní řezacího zařízení.

- Nastavte spínač obsluhy (1) do polohy „Rev/On CD“. Válcové řezacího zařízení na papír se otáčí opačným směrem.
- Nastavte spínač obsluhy (1) do polohy „On/Auto“.
- Přibližně třikrát po sobě změňte polohy „Rev/On CD“ a „On/Auto“. Vypněte přístroj a odstraňte zablokovaný stříhaný materiál ze zaváděče papíru (2).

4.2.5 Vyprázdnění zásobníku

- Spínačem obsluhy (1) vypněte přístroj - nastavení do polohy „Off“.
- Sejměte nástavec řezačky ze zásobníku odpadu (5).
- Vyprázdněte zásobník.
- Nástavec opět nasadte na zásobník odpadu (5).

4.2.6 Vypnutí přístroje

- Nastavte spínač obsluhy (1) do polohy „Off“.
- Přepněte vypínač zapnutí/vypnutí na zadní straně přístroje do polohy 0.

5. Čištění a péče

Zařízení čistíte suchou utěrkou. Při silném znečištění můžete utěrku trochu navlhčit.

⚠ NEBEZPEČÍ!

Ohrožení života elektrickým proudem!

- ▶ Před započetím čištění přístroje vytáhněte síťovou zástrčku ze zásuvky.

⚠ VÝSTRAHA!

Nebezpečí pořezání válci nástavce řezačky!

Abyste se vyvarovali poranění, dbejte těchto bezpečnostních upozornění:

- ▶ Nedotýkejte se válcových řezaček.

POZOR!

Vlhkost poškozuje přístroj!

- ▶ Zajistěte, aby při čištění do přístroje nepronikla vlhkost, zabráníte tak nevratnému poškození přístroje.

6. Odstranění chyb

Porucha	Možná příčina	Odstranění
Válcové řezačky se krátce nezapnou, i když je spínač obsluhy (1) v poloze „On/Auto“.	Vypínač na zadní straně je v poloze 0.	Přepněte zapínač/vypínač do polohy I.
	Připojovací vedení není správně připojeno.	Ujistěte se, že se síťová zástrčka nachází v zásuvce.
	Zásuvka není pod napětím.	Zkontrolujte domovní pojistky.
	Vadný přístroj.	Informujte zákaznický servis.
Červeně se rozsvítí kontrolka LED Overload (4).	Bylo vloženo příliš mnoho papíru nebo byl papír vtažen šokmo.	Vypněte přístroj a nechte ho nejméně 25 minut zchladit. Poté pokračujte podle pokynů v krocích 4.2.4 Druh provozu provoz vzad.

7. Technické údaje

Vstupní napětí	220-240 V~
Síťová frekvence	50 Hz
maximální příkon	125 W
Příkon (režim provozní pohotovosti)	2.2 W
Rozměry (Š x V x H)	35,4 x 21,1 x 40 cm
Hmotnost (netto)	4,71 kg
Hrubá hmotnost	5,20 kg
objem koše papír a plastové karty	21 litru
objem koše CD/DVD/BluRay:	0,8 litru
max. hladina hluku	58 dB
max. řezný výkon papíru (70 g/m ²)	12 listů *
max. řezný výkon papíru (80 g/m ²)	10 listů *
max. řezný výkon CD/DVD/plastových karet/BluRay	1 kus
Rychlost řezu	1,8 m/minutu
Šířka vtahování	225 mm
Šířka vtažení CD/DVD/PK	125 mm
velikost řezu papír/plastové karty	5 mm x 34 mm
velikost řezu CD/DVD/BluRay/PK	15 mm
Doba nepřetržitého provozu	max. 5 minuty
Bezpečnostní stupeň (podle DIN 32757)	3
třída ochrany (podle DIN 66399)	2
bezpečnostní stupně (podle DIN 66399)	P-3 / T-3 / E-2 / O-1

* papír formátu A4; silnější papír, vlhkost nebo jiné než přípustné napětí mohou způsobit snížení výkonu.

8. Podpora zákazníků a kontaktní informace

Máte otázky k produktu ? Obraťte na na poradenské oddělení Hama.

Horká linka: +49 9091 502-115 (německy/anglicky)

Další podpůrné informace naleznete na adrese: www.hama.com

Zloženie zariadenia

1. Obslužný vypínač
2. Vstupný otvor na papier a plastové karty
3. Vstupný otvor na disky CD/DVD/BluRay
4. LED indikácie (Ready a Overload)
5. Nádoza na odpad
6. Priezor

1. Úvod

1.1 Predhovor

Vážená zákazníčka, vážený zákazník,

zakúpením tejto skartovačky ste sa rozhodli pre kvalitný výrobok Hama, ktorý ohľadne techniky a funkcionality zodpovedá najmodernejšej úrovni rozvoja.

Prečítajte si tu uvedené informácie, aby ste sa rýchlo oboznámili so svojim prístrojom a mohli v plnom rozsahu využívať jeho funkcie.

Pri tomto zariadení ide o nepoužitý nový tovar. Eventuálne vyskytujúce sa rezné zvyšky môžu pochádzať z testovacích behov na zaistenie kvality počas výroby.

Upozornenie podľa DIN 66399:

Každá osoba – či už právnická alebo súkromná – je zodpovedná za bezpečné a zásadám ochrany dát zodpovedajúce skartovanie všetkých dôverných, osobných a citlivých údajov. Či už ide o cudzie alebo vlastné údaje vyžadujúce ochranu, jedajte z vlastného záujmu tak, aby sa predovšetkým žiadne údaje týkajúce sa vašej osoby nedostali do nepovolaných rúk. Skartovače Hama vás pri tom spoľahlivo podporujú.

1.2 Všeobecné informácie o tomto zariadení

Skartovač **Premium X12CD** drví papier, zošívacie svorky, magnetické karty a karty s ID čipom a disky CD, DVD a BluRay.

Skartovať sa nesmú: nekonečný papier, lepiace etikety, fólie, novinový papier, kartón, kancelárske spinky, lamináty alebo plast (okrem hore uvedených predmetov).

1.3 Informácie k tomuto návodu na používanie

Tento návod na používanie je súčasťou skartovačky **Premium X12CD** (ďalej označovanej ako prístroj) a poskytuje vám dôležité informácie pre riadne používanie, bezpečnosť, zapojenie a obsluhu prístroja.

Návod na obsluhu musí byť neustále k dispozícii v blízkosti prístroja. Musí si ho prečítať a používať ho každá osoba, ktorá obsluhuje tento prístroj alebo odstraňuje poruchu na prístroji.

Uchovajte tento návod na použitie a odovzdajte ho budúcemu majiteľovi spolu s prístrojom

1.4 Autorské práva

Táto dokumentácia je chránená autorským právom.

Akokoľvek kopírovanie, eventuálne dotlač, aj čiastočne, ako aj pre-danie zobrazení, aj v zmenenej podobe, je dovolené iba s písomným súhlasom výrobcu.

1.5 Obmedzenie záruky

Všetky technické informácie, údaje a pokyny obsiahnuté v tomto ná-vode na používanie zodpovedajú najnovšiemu stavu počas tlače a sú poskytované s ohľadom na doterajšie skúsenosti a poznatky podľa najlepšieho vedomia.

Výrobca nepreberá záruku za škody spôsobené nedodržaním návo-du, nesprávnym používaním, neodbornými opravami, neoprávnenými zmenami alebo používaním neschválených náhradných dielov.

2. Bezpečnosť

2.1 Základné bezpečnostné pokyny

V záujme bezpečného zaobchádzania s prístrojom dodržiavajte nasledujúce bezpečnostné pokyny:

- Kontrolujte prístroj pred použitím na vonkajšie viditeľné poškodenia. Poškodený prístroj nepoužívajte.
- Osoby, ktoré vzhľadom ku svojim telesným, duševným alebo mo-torickým schopnostiam nie sú schopné obsluhovať prístroj, smú prístroj používať iba pod dohľadom alebo podľa pokynov zodpo-vednej osoby.
- Poškodené súčasti sa smú nahradiť iba originálnymi náhrad-nými dielmi. Iba u týchto súčastí je zaručené, že budú splnené bezpečnostné požiadavky.
- Chráňte prístroj pred vlhkosťou a prenikaním kvapalín alebo pred-metov. V prípade kontaktu s kvapalinou okamžite prístroj odpojte od prívodu elektriny.

⚠ NEBEZPEČENSTVO**Smrteľné nebezpečenstvo elektrického prúdu**

V prípade kontaktu s vodičmi alebo súčiastkami pod napätím je ohrozený život!

Dodržiavajte nasledujúce bezpečnostné pokyny, aby ste zabránili ohrozeniu elektrickým prúdom:

- ▶ Nepoužívajte prístroj, ak sú poškodené prívodný kábel alebo sieťová zástrčka.
- ▶ V žiadnom prípade neotvárajte kryt prístroja. Ak sa dotknete káblov pod napätím alebo zmeníte elektrické a mechanické usporiadanie, hrozí nebezpečenstvo zásahu elektrickým prúdom.
- ▶ Nikdy neponárajte prístroj alebo sieťovú zástrčku do vody alebo inej kvapaliny.

⚠ VAROVANIE**Nebezpečenstvo porezania na valcoch rezacieho nadstavca!**

Dodržiavajte nasledujúce bezpečnostné pokyny, aby ste zabránili poraneniam:

- ▶ Nedotýkajte sa rezacích valcov.

2.2 Bezpečnostné zariadenia

Prístroj je vybavený bezpečnostným spínačom a môže byť prevádzkovaný jedine vtedy, keď je nadstavec skartátora riadne nasadený na nádrž na odpad.

2.3 Výstražné symboly na prístroji

Na prístroji sú umiestnené nasledujúce výstražné symboly:



Všeobecný výstražný symbol



Riadte sa podľa pokynov v návode na obsluhu



Deťom dovoľte používať prístroj len pod dozorom



Do vstupného otvoru nedávajte žiadne kancelárske spinky



Nesiahajte do vstupného otvoru



Udržiavajte odev v bezpečnej vzdialenosti od vstupného otvoru



Udržiavajte retiazky v bezpečnej vzdialenosti od vstupného otvoru



Udržiavajte vlasy v bezpečnej vzdialenosti od vstupného otvoru



Na prístroji alebo v jeho blízkosti nepoužívajte aerosólové produkty

VAROVANIE

Nebezpečenstvo poranenia!

- Dodržiavajte výstražné symboly, aby ste zabránili poraneniu osôb alebo poškodeniu prístroja.

4. Inštalácia / montáž

- Odstráňte všetok baliaci materiál okolo prístroja.
- Prístroj neumiestňujte do horúceho, mokrého alebo veľmi vlhkého prostredia.
- Umiestnite prístroj stabilným spôsobom na rovnú vodorovnú podložku.
- Elektrická zásuvka musí byť ľahko dostupná, aby bolo možné v prípade núdze pripojenie rýchlo vytriahnuť zo siete.
- Pred pripojením prístroja porovnajte údaje prístroja (napätie a frekvenciu) na typovom štítku s údajmi vašej elektrickej siete. Tieto údaje sa musia zhodovať, aby nedošlo k poškodeniu prístroja.
- Pripojovací kábel chráňte pred horúcimi povrchmi a ostrými hranami.
- Všetky káble umiestnite tak, aby nevzniklo nebezpečenstvo potknutia.
- Dbajte na to, aby kábel nebol zalomený alebo privretý.

4. Obsluha a používanie

4.1 Pokyny na používanie

- Uvedomte si, že hrúbka papiera sa pri krčení zvyšuje, môže tým dôjsť k prekročeniu maximálnej kapacity strán.
- Skôr než začnete ďalšiu prácu, vždy vyčkajte na ukončenie skartovania papiera.
- Nepoužívajte prístroj v trvalej prevádzke dlhšie než 5 minúty.

4.2 Pokyny na obsluhu

4.2.1 Zapnutie prístroja

- Zapnite vypínač I/O na zadnej strane prístroja do polohy I.
- Posuňte ovládač (1) do polohy „On/Auto“. Zelená LED kontrolka Ready (4) sa rozsvieti trvalo a rezacie valce sa na krátku dobu zapnú. Prístroj je v prevádzkovej pripravenosti.

4.2.2 Skartovanie papiera a plastových kariet v otvore pre manuálne podávanie

- Vkladajte papier alebo plastovú kartu do vstupného otvoru (2) tak, že ho smerujete na stred. Rezacie valce sa zapnú automaticky.
- Pustíte papier alebo plastovú kartu. Po ukončení skartovania sa zariadenie znovu zapne do pohotovostného režimu.

4.2.3 Skartácia diskov CD/DVD/BluRay

- Posuňte ovládač (1) do polohy „Rev/On CD“. Rezacie valce sa začnú trvalo otáčať a prístroj je pripravený na skartovanie diskov CD/DVD/BluRay.
- Vkladajte disky CD, DVD alebo BluRay do stredu vstupného otvoru (3).
- Pustíte disk CD, DVD, BluRay. Po ukončení rezacieho postupu posuňte ovládač (1) do polohy „OFF“ na vypnutie prístroja, alebo do polohy „On/Auto“ na prechod do prevádzkovej pohotovosti na skartovanie papiera a plastových kariet.

4.2.4 Režim prevádzky vpred/vzad

UPOZORNENIE!

► Tieto režimy prevádzky slúžia na opätovné uvoľnenie zablokovaného skartovacieho mechanizmu.

- Posuňte ovládač (1) do polohy „Rev/On CD“. Valce mechanizmu na skartovanie papiera sa točia opačným smerom.
- Posuňte ovládač (1) do polohy „On/Auto“.
- Striedajte asi trikrát za sebou polohy „Rev/On CD“ a „On/Auto“.
- Vypnite prístroj a odstráňte zaseknutý materiál zo vstupného otvoru (2).

4.2.5 Vyprázdenie nádoby

- Vypnite prístroj prestavením ovládača (1) do polohy „Off“ .
- Snímate rezací nadstavec z nádoby na odpad (5).
- Vyprázdnite nádobu.
- Nasadíte rezací nadstavec opäť na nádobu na odpad (5).

4.2.6 Vypnutie prístroja

- Posuňte ovládač (1) do polohy „Off“.
- Zapnite vypínač I/O na zadnej strane prístroja do polohy 0.

5. Čistenie a údržba

Prístroj čistíte suchou utierkou. V prípade silného znečistenia je možné utierku mierne navlhčiť.

⚠ NEBEZPEČENSTVO

Ohrozenie života elektrickým prúdom!

- ▶ Skôr než začnete s čistením, vytiahnite sieťovú zástrčku zo zásuvky.

⚠ VÝSTRAHA

Nebezpečenstvo porezania na valcoch skartovacieho mechanizmu!

Aby ste predišli úrazom, dbajte na tieto bezpečnostné upozornenia:

- ▶ Nikdy sa nedotýkajte skartovacích valcov.

POZOR!

Hrozi nebezpečenstvo poškodenia prístroja vlhkosťou!

- ▶ Zaistite, aby sa pri čistení do prístroja nedostala vlhkosť, aby sa predišlo neopraviteľnému poškodeniu prístroja.

6. Odstraňovanie porúch

Chyba	Možná príčina	Odstránenie
Rezacie valce sa krátkodobo nezapnú, aj keď je ovládač (1) nastavený na „On/Auto“.	Vypínač I/O na zadnej strane je v polohe 0.	Zapnite vypínač I/O do polohy I.
	Pripojovací kábel nie je správne pripojený.	Ubezpečte sa, že je sieťová zástrčka správne zasunutá do zásuvky.
	V zásuvke nie je napätie.	Skontrolujte domové poistky.
	Prístroj je pokazený.	Kontaktujte zákaznický servis.
Rozsvieti sa červená LED kontrolka Overload (4)	Bolo vložené priveľa papiera alebo papier bol vtiahnutý šikmo.	Vypnite prístroj a nechajte ho vychladnúť najmenej 25 minút. Potom postupujte podľa krokov uvedených v 4.2.4 Režim prevádzky spätný chod.

7. Technické údaje

Vstupné napätie	220-240 V~
Sieťová frekvencia	50 Hz
maximálny príkon	125 W
Príkon (pohotovostný režim)	2.2 W
Rozmery (d x š x v)	35,4 x 21,1 x 40 cm
Hmotnosť (netto)	4,71 kg
Hmotnosť (brutto)	5,20 kg
Objem koša na papier a plastové karty	21 litrov
Objem koša na disky CD/DVD/BluRay:	0,8 litrov
max. hladina hluku	58 dB
max. výkon rezu papiera (70 g/m ²)	12 listov *
max. výkon rezu papiera (80 g/m ²)	10 listov *
max. výkon skartovania CD/DVD/PK/ BluRay	1 ks
rýchlosť rezania	1,8 m/min
vstupná šírka	225 mm
Šírka vŕahovania CD/DVD/PK	125 mm
Veľkosť rezu papiera/plastových kariet	5 mm x 34 mm
Veľkosť rezu diskov CD/DVD/BluRay/PK	15 mm
súvislá prevádzka	max. 5 minúty
bezpečnostná úroveň (podľa DIN 32757)	3
Trieda ochrany (podľa DIN 66399)	2
Stupne utajenia (podľa DIN 66399)	P-3 / T-3 / E-2 / O-1

* papier formátu A4, hrubší papier, vlhkosť alebo iné ako dovolené napätie môžu redukovať výkon.

8. Kontaktné a podporné informácie

poradenské oddelenie firmy Hama.

Hotline: +49 9091 502-115 (nem./angl.)

Ďalšie informácie o podpore nájdete tu:

www.hama.com

D Hinweis zum Umweltschutz:



Ab dem Zeitpunkt der Umsetzung der europäischen Richtlinien 2002/96/EG und 2006/66/EG in nationales Recht gilt folgendes: Elektrische und elektronische Geräte sowie Batterien dürfen nicht mit dem Hausmüll entsorgt werden. Der Verbraucher ist gesetzlich verpflichtet, elektrische und elektronische Geräte sowie Batterien am Ende ihrer Lebensdauer an den dafür eingerichteten, öffentlichen Sammelstellen oder an die Verkaufsstelle zurückzugeben. Einzelheiten dazu regelt das jeweilige Landesrecht. Das Symbol auf dem Produkt, der Gebrauchsanleitung oder der Verpackung weist auf diese Bestimmungen hin. Mit der Wiederverwertung, der stofflichen Verwertung oder anderen Formen der Verwertung von Altgeräten/Batterien leisten Sie einen wichtigen Beitrag zum Schutz unserer Umwelt.

GB Note on environmental protection:



After the implementation of the European Directive 2002/96/EU and 2006/66/EU in the national legal system, the following applies: Electric and electronic devices as well as batteries must not be disposed of with household waste. Consumers are obliged by law to return electrical and electronic devices as well as batteries at the end of their service lives to the public collecting points set up for this purpose or point of sale. Details to this are defined by the national law of the respective country. This symbol on the product, the instruction manual or the package indicates that a product is subject to these regulations. By recycling, reusing the materials or other forms of utilising old devices/Batteries, you are making an important contribution to protecting our environment.

F Remarques concernant la protection de l'environnement:



Conformément à la directive européenne 2002/96/EU et 2006/66/CE, et afin d'atteindre un certain nombre d'objectifs en matière de protection de l'environnement, les règles suivantes doivent être appliquées: Les appareils électriques et électroniques ainsi que les batteries ne doivent pas être éliminés avec les déchets ménagers. Le pictogramme "picto" présent sur le produit, son manuel d'utilisation ou son emballage indique que le produit est soumis à cette réglementation. Le consommateur doit retourner le produit/la batterie usager aux points de collecte prévus à cet effet. Il peut aussi le remettre à un revendeur. En permettant enfin le recyclage des produits ainsi que les batteries, le consommateur contribuera à la protection de notre environnement. C'est un acte écologique.

E Nota sobre la protección medioambiental:



Después de la puesta en marcha de la directiva Europea 2002/96/EU y 2006/66/EU en el sistema legislativo nacional, se aplicara lo siguiente: Los aparatos eléctricos y electrónicos, así como las baterías, no se deben evacuar en la basura doméstica. El usuario está legalmente obligado a llevar los aparatos eléctricos y electrónicos, así como pilas y pilas recargables, al final de su vida útil a los puntos de recogida comunales o a devolverlos al lugar donde los adquirió. Los detalles quedaran definidos por la ley de cada país. El símbolo en el producto, en las instrucciones de uso o en el embalaje hace referencia a ello. Gracias al reciclaje, al reciclaje del material o a otras formas de reciclaje de aparatos/pilas usados, contribuye Usted de forma importante a la protección de nuestro medio ambiente.

NL Notitie aangaande de bescherming van het milieu:



Ten gevolge van de invoering van de Europese Richtlijn 2002/96/EU en 2006/66/EU in het nationaal juridisch system, is het volgende van toepassing: Elektrische en elektronische apparatuur, zoals batterijen mag niet met het huisvuil weggegooid worden. Consumenten zijn wettelijk verplicht om elektrische en elektronische apparaten zoals batterijen op het einde van gebruik in te dienen bij openbare verzamelplaatsen speciaal opgezet voor dit doeleinde of bij een verkooppunt. Verdere specificaties aangaande dit onderwerp zijn omschreven door de nationale wet van het betreffende land. Dit symbool op het product, de gebruiksaanwijzing of de verpakking duidt erop dat het product onderworpen is aan deze richtlijnen. Door te recycleren, hergebruiken van materialen of andere vormen van hergebruiken van oude toestellen/batterijen, levert u een grote bijdrage aan de bescherming van het milieu.

I Informazioni per protezione ambientale:



Dopo l'implementazione della Direttiva Europea 2002/96/EU e 2006/66/EU nel sistema legale nazionale, ci sono le seguenti applicazioni: Le apparecchiature elettriche ed elettroniche e le batterie non devono essere smaltite con i rifiuti domestici. I consumatori sono obbligati dalla legge a restituire i dispositivi elettrici ed elettronici e le batterie alla fine della loro vita utile ai punti di raccolta pubblici preposti per questo scopo o nei punti vendita. Dettagli di quanto riportato sono definiti dalle leggi nazionali di ogni stato. Questo simbolo sul prodotto, sul manuale d'istruzioni o sull'imballo indicano che questo prodotto è soggetto a queste regole. Riciclando, ri-utilizzando i materiali o utilizzando sotto altra forma i vecchi prodotti/le batterie, darete un importante contributo alla protezione dell'ambiente.

GR Υπόδειξη σχετικά με την προστασία περιβάλλοντος:



Από τη στιγμή που η Ευρωπαϊκή Οδηγία 2002/96/EU και 2006/66/EE ενσωματώνεται στο εθνικό δίκαιο ισχύουν τα εξής: Οι ηλεκτρικές και οι ηλεκτρονικές συσκευές καθώς και οι μπαταρίες δεν επιτρέπεται να πετούνται στα οικιακά απορρίμματα. Οι καταναλωτές υποχρεούνται από τον νόμο να επιστρέφουν τις ηλεκτρικές και ηλεκτρονικές συσκευές καθώς και τις μπαταρίες στο τέλος της ζωής τους στα δημόσια σημεία περισυλλογής που έχουν δημιουργηθεί γι' αυτό το σκοπό ή στα σημεία πώλησης. Οι λεπτομέρειες ρυθμίζονται στη σχετική νομοθεσία. Το σύμβολο πάνω στο προϊόν, στο εγχειρίδιο χρήσης ή στη συσκευασία παραπέμπει σε αυτές τις διατάξεις. Με την ανακύκλωση, επαναχρησιμοποίηση των υλικών ή με άλλες μορφές χρησιμοποίησης παλιών συσκευών / Μπαταριών συνεισφέρετε σημαντικά στην προστασία του περιβάλλοντος. Στη Γερμανία ισχύουν αντίστοιχα οι παραπάνω κανόνες απόρριψης σύμφωνα με τον κανονισμό για μπαταρίες και συσσωρευτές.

S Not om miljöskydd:



Efter implementeringen av EU direktiv 2002/96/EU och 2006/66/EU i den nationella lagstiftningen, gäller följande: Elektriska och elektroniska apparater samt batterier får inte kastas i hushållssoporna. Konsumenter är skyldiga att återlämna elektriska och elektroniska apparater samt batterier vid slutet av dess livslängd till, för detta ändamål, offentliga uppsamlingsplatser. Detaljer för detta definieras via den nationella lagstiftningen i respektive land. Denna symbol på produkten, instruktionsmanualen eller på förpackningen indikerar att produkten innefattas av denna bestämmelse. Genom återvinning och återanvändning av material/batterier bidrar du till att skydda miljön och din omgivning.

FIN Ympäristönsuojelua koskeva ohje:



Siitä lähtien, kun Euroopan unionin direktiivi 2002/96/EU ja 2006/66/EU otetaan käyttöön kansallisessa lainsäädännössä, pätevät seuraavat määräykset: Sähkö- ja elektroniikkalaitteita ja paristoja ei saa hävittää talousjätteen mukana. Kuluttajalla on lain mukaan velvollisuus toimittaa sähkö- ja elektroniikkalaitteet niiden käyttöäin päätyttyä niille varattuihin julkisiin keräyspisteisiin tai palauttaa ne myyntipaikkaan. Tähän liittyvistä yksityiskohdista säädetään kulloisenkin osavaltion laissa. Näistä määräyksistä mainitaan myös tuotteen symbolissa, käyttöohjeessa tai pakkauksessa. Uudelleenkäyttöä, materiaalien/paristojen uudelleenkäyttöä tai muilla vanhojen laitteiden uudelleenkäyttötoilla on tärkeä vaikutus yhteisen ympäristömme suojelussa.

PL Wskazówki dotyczące ochrony środowiska:



Od czasu wprowadzenia europejskiej dyrektywy 2002/96/EU i 2006/66/EU do prawa narodowego obowiązują następujące ustalenia: Urządzeń elektrycznych, elektronicznych oraz baterii jednorazowych nie należy wyrzucać razem z codziennymi odpadami domowymi! Użytkownik zobowiązany prawnie do odniesienia zepsutych, zniszczonych lub niepotrzebnych urządzeń elektrycznych i elektronicznych do punktu zbiórki lub do sprzedawcy. Szczegółowe kwestie regulują przepisy prawne danego kraju. Informuje o tym symbol przekreślonego kosza umieszczony na opakowaniu. Segregując odpady pomagasz chronić środowisko!

H Környezetvédelmi tudnivalók:



Az európai irányelvek 2002/96/EU és 2006/66/EU ajánlása szerint, a megjelölt időponttól kezdve, minden EU-s tagállamban érvényesek a következők: Az elektromos és elektronikai készülékeket és az elemeket nem szabad a háztartási szemétkébe dobni! A leselejtezett elektromos és elektronikus készülékeket és elemeket, akkumulátorokat nem szabad a háztartási szemétkébe dobni. Az elhasznált és működésképtelen elektromos és elektronikus készülékek gyűjtésére törvényi előírás kötelez mindenkit, ezért azokat el kell szállítani egy kijelölt gyűjtő helyre vagy visszavinni a vásárlás helyére. A termék csomagolásán feltüntetett szimbólum egyértelmű jelzést ad erre vonatkozóan a felhasználónak. A régi készülékek begyűjtése, visszaváltása vagy bármilyen formában történő újra hasznosítása közös hozzájárulás környezetünk védelméhez.

CZ Ochrana životního prostředí:



Evropská směrnice 2002/96/EU a 2006/66/EU ustanovuje následující: Elektrická a elektronická zařízení stejně jako baterie nepatří do domovního odpadu. Spotřebitel se zavazuje odevzdat všechna zařízení a baterie po uplynutí jejich životnosti do příslušných sběrů. Podrobnosti stanoví zákon příslušné země. Symbol na produktu, návod k obsluze nebo balení na toto poukazuje. Recyklací a jinými způsoby využití přispíváte k ochraně životního prostředí.

SK Ochrana životného prostredia:



Európska smernica 2002/96/EU a 2006/66/EU stanovuje: Elektrické a elektronické zariadenia, rovnako ako batérie sa nesmú vyhadzovať do domáceho odpadu. Spotrebiteľ je zo zákona povinný zlikvidovať elektrické a elektronické zariadenia, rovnako ako batérie na miesta k tomu určené. Symbolizuje to obrázok v návode na použitie, alebo na balení výrobku. Opätovným zúžitkovaním alebo inou formou recyklácie starých zariadení/baterií prispievate k ochrane životného prostredia.

P Nota em Protecção Ambiental:



Após a implementação da directiva comunitária 2002/96/EU e 2006/66/EU no sistema legal nacional, o seguinte aplica-se: Os aparelhos eléctricos e electrónicos, bem como baterias, não podem ser eliminados juntamente com o lixo doméstico. Consumidores estão obrigados por lei a colocar os aparelhos eléctricos e electrónicos, bem como baterias, sem uso em locais públicos específicos para este efeito ou no ponto de venda. Os detalhes para este processo são definidos por lei pelos respectivos países. Este símbolo no produto, o manual de instruções ou a embalagem indicam que o produto está sujeito a estes regulamentos. Reciclando, reutilizando os materiais dos seus velhos aparelhos/baterias, esta a fazer uma enorme contribuição para a protecção do ambiente.

RUС Охрана окружающей среды:



С момента перехода национального законодательства на европейские нормативы 2002/96/EU и 2006/66/EU действительно следующее: Электрические и электронные приборы, а также батареи запрещается утилизировать с обычным мусором. Потребитель, согласно закону, обязан утилизировать электрические и электронные приборы, а также батареи и аккумуляторы после их использования в специально предназначенных для этого пунктах сбора, либо в пунктах продажи. Детальная регламентация этих требований осуществляется соответствующим местным законодательством. Необходимость соблюдения данных предписаний обозначается особым значком на изделии, инструкции по эксплуатации или упаковке. При переработке, повторном использовании материалов или при другой форме утилизации бывших в употреблении приборов Вы помогаете охране окружающей среды. В соответствии с предписаниями по обращению с батареями, в Германии вышеназванные нормативы действуют для утилизации батарей и аккумуляторов.

TR Çevre koruma uyarısı:



Avrupa Birliği Direktifi 2002/96/EU ve 2006/66/EU ulusal yasal uygulamalar için de geçerli olduğu tarihten itibaren: Elektrikli ve elektronik cihazlarla piller normal evsel çöpe atılmamalıdır. Tüketiciler için, artık çalışmayan elektrikli ve elektronik cihazları piller, kamuya ait toplama yerlerine götürme veya satın alındıkları yerlere geri verme yasal bir zorunluluktur. Bu konu ile ilgili ayrıntılar ulusal yasalarla düzenlenmektedir. Ürün üzerinde, kullanma kılavuzunda veya ambalajda bulunan bu sembol tüketicileri bu konuda uyarır. Eski cihazların geri kazanımı, yapıldıkları malzemelerin değerlendirilmesi veya diğer değerlendirme şekilleri ile, çevre korumasına önemli bir katkıda bulunursunuz. Yukarıda adı geçen atık toplama kuralları Almanya'da piller ve aküler için de geçerlidir.

RO Instrucțiuni pentru protecția mediului înconjurător:



Din momentul aplicării directivei europene 2002/96/EU și 2006/66/EU în dreptul național sunt valabile următoarele: Aparatele electrice și electronice nu pot fi salubritate cu gunoii menajeri. Consumatorul este obligat conform legii să predea aparatele electrice și electronice la sfârșitul duratei de utilizare la locurile de colectare publice sau înapoi de unde au fost cumpărate. Detaliile sunt reglementate de către legislația țării respective. Simbolul de pe produs, în instrucțiunile de utilizare sau pe ambalaj indică aceste reglementări. Prin reciclarea, revalorificarea materialelor sau alte forme de valorificare a aparatelor scoase din uz aduceți o contribuție importantă la protecția mediului nostru înconjurător.

DK Anvisninger til beskyttelse af miljøet:



Fra og med indførelsen af EU-direktiverne 2002/96/EU og 2006/66/EF i national ret gælder følgende: Elektrisk og elektronisk udstyr samt batterier må ikke bortskaffes sammen med almindeligt husholdningsaffald. Forbrugeren er lovmæssigt forpligtet til at aflevere udtjent elektrisk og elektronisk udstyr samt batterier til dertil indrettede, offentlige indsamlingssteder eller til forhandleren. De nærmere bestemmelser vedr. dette fastlægges af lovgivningen i det pågældende land. Symbolet på produktet, brugsvejledningen eller emballagen henviser til disse bestemmelser. Ved genbrug, genvinding eller andre former for nyttiggørelse af udjent udstyr/batterier giver du et vigtigt bidrag til beskyttelse af miljøet.

H Informasjon om beskyttelse av miljøet:



Fra tidspunktet for omsetning av de europeiske direktivene 2002/96/EU og 2006/66/EF i nasjonal rett gjelder følgende: Elektriske og elektroniske apparater og batterier må ikke deponeres sammen med husholdningssapplet. Forbrukeren er lovmæssig forpliktet til å levere elektriske og elektroniske apparater og batterier til de offentlige samlestedene eller tilbake til stedet hvor produktene ble kjøpt. Detaljer angående dette reguleres av hvert land. Symbolet på produktet, bruksanvisningen eller emballasjen henviser om disse bestemmelsene. Med resirkulering, gjenbruk av stoffer eller andre former av gjenbruk av gamle apparater/batterier bidrar du betydelig til å beskytte miljøet vårt.

hama®

Hama GmbH & Co KG
86652 Monheim / Germany
www.hama.com



ERC

All listed brands are trademarks of the corresponding companies. Errors and omissions excepted, and subject to technical changes. Our general terms of delivery and payment are applied.

00050182/04.18