

Gebrauchsanweisung

Instructions for use

Mode d'emploi

Gebruiksaanwijzing

Istruzioni per l'uso

Ցուցումներ օգտագործման համար



Brugsanvisning

Bruksanvisning

Käyttöohje

Manual de utilização

Instrucciones para el uso

Колдонуу нускамалары



Οδηγίες χρήσης

Instrukcje użytkowania

Használati utasítás

Инструкция за употреба

Пайдалану нұсқаулығы



Návod k použití

Návod na použitie

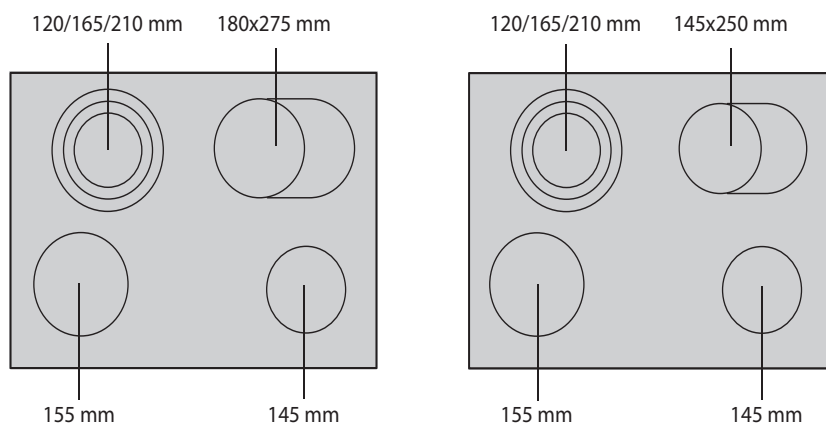
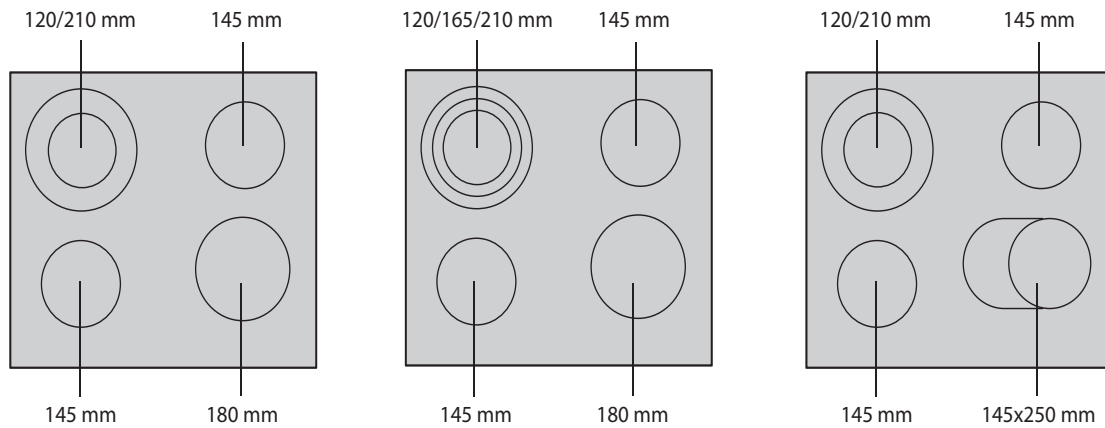
Instrucțiuni de utilizare

Инструкции по эксплуатации

Foydalanish uchun ko'rsatmalar

Whirlpool

Whirlpool



DŮLEŽITÉ BEZPEČNOSTNÍ POKYNY

VAŠE BEZPEČNOST I BEZPEČNOST DALŠÍCH OSOB JE VELMI DŮLEŽITÁ.

V tomto návodu a na samotném spotřebiči jsou uvedena důležitá bezpečnostní upozornění. Přečtěte si je a důsledně se jimi řiďte.



Tento výstražný symbol upozorňuje na nebezpečí a možné ohrožení uživatelů a dalších osob.

Všechna bezpečnostní upozornění budou uvedena výstražným symbolem a následujícími slovy:



NEBEZPEČÍ

Označuje nebezpečnou situaci, které je třeba se vyhnout, protože v opačném případě dojde k vážnému poranění.



VAROVÁNÍ

Označuje nebezpečnou situaci, kterou je třeba odvrátit, jinak by mohla způsobit vážné poranění.

Všechny zprávy týkající se bezpečnosti upozorňují na potenciální nebezpečí a uvádějí postup, jak snížit riziko poranění, škod nebo úrazu elektrickým proudem způsobené nesprávným použitím spotřebiče. Dodržujte následující pravidla:

- Při rozbalování a montáži noste ochranné rukavice.
- Před každou montáží je nutné spotřebič odpojit od elektrické sítě.
- Montáž a údržbu musí provádět specializovaný technik v souladu s pokyny výrobce a s platnými místními bezpečnostními předpisy. Neopravujte ani nevyměňujte žádnou část spotřebiče, pokud to není výslovně požadováno v návodu k použití.
- Spotřebič musí být uzemněný.
- Napájecí kabel musí být natolik dlouhý, aby umožnil připojení spotřebiče zabudovaného do skříňky k elektrické zásuvce.
- Montáž musí probíhat v souladu s platnými bezpečnostními předpisy, a proto je nutné použít všepólový spínač s minimální vzdáleností mezi kontakty 3 mm.
- Nepoužívejte vícenásobné zásuvky ani prodlužovací kabely.
- Netahejte za napájecí kabel spotřebiče.
- Elektrické součásti spotřebiče nesmí být po montáži pro uživatele přístupné.
- Spotřebič je určen výhradně pro domácí přípravu jídel. Není povoleno žádné jiné použití (např. k vytápění místností). Výrobce odmítá jakoukoli odpovědnost za nevhodné použití nebo nesprávné nastavení ovladačů.
- Spotřebič a jeho přístupné součásti se při použití zahřívají. Je třeba dbát opatrnosti, abyste se nedotkli topných těles. Pokud se v blízkosti spotřebiče budou pohybovat velmi malé (0-3 roky) nebo malé (3-8 let) děti, musí být neustále pod dohledem.
- Děti starší 8 let a osoby s fyzickým, smyslovým či duševním postižením nebo bez patřičných zkušeností a znalostí mohou tento spotřebič používat pouze pod dohledem nebo tehdy, pokud obdržely informace o bezpečném použití spotřebiče a pokud rozumějí rizikům, která s používáním spotřebiče souvisejí. Nedovolte dětem, aby si se spotřebičem hrály. Nedovolte dětem, aby bez dohledu prováděly čištění a běžnou údržbu spotřebiče.
- Během a po použití spotřebiče se nedotýkejte topných těles. Spotřebič nesmí přijít do styku s textiliemi ani jinými hořlavými materiály, dokud všechny jeho součásti zcela nevychladnou.
- Na spotřebič ani do jeho blízkosti neumísťujte hořlavý materiál.
- Přehřáté tuky a oleje se mohou snadno vznítit. Při přípravě jídel s vysokým obsahem tuku nebo oleje si počínejte opatrně.
- Pod spotřebič je nutné namontovat oddělovací panel (prodává se samostatně).
- Pokud povrch spotřebiče praskne, spotřebič vypněte, abyste předešli riziku úrazu elektrickým proudem (platí pouze pro spotřebiče se skleněným povrchem).
- Provoz spotřebiče nelze řídit pomocí externího časovače nebo samostatného systému dálkového ovládání.
- Příprava jídel s obsahem tuku nebo oleje bez dozoru může být na varné desce nebezpečná a může způsobit vznik požáru. Požár se NIKDY nepokoušejte uhasit vodou. Místo toho spotřebič vypněte a zakryjte plameny například poklicí nebo hasicí rouškou.
Riziko požáru: Na povrch varné desky nepokládejte žádné předměty.
- Nepoužívejte parní čističe.

- Kovové předměty, jako jsou nože, vidličky, lžíce nebo poklice, nepokládejte na povrch varné desky, jinak se mohou zahřát.
- Topné těleso po použití vypněte pomocí příslušného ovládacího prvku a nespolehejte se na detektor přítomnosti pánve (platí pouze pro indukční spotřebiče).


RADY KOCHRANĚ ŽIVOTNÍHO PROSTŘEDÍ

Likvidace obalového materiálu

Obalový materiál je 100% recyklovatelný a je označen symbolem recyklace (♻️). Části obalu neodkládejte na místech, která k tomu nejsou určena. Zlikvidujte je v souladu s místními předpisy.

Likvidace

Tento spotřebič je označen v souladu s evropskou směrnicí 2002/96/ES o odpadních elektrických a elektronických zařízeních (WEEE). Jestliže jej zlikvidujete náležitým způsobem, pomůžete zabránit možnému poškození životního prostředí a ohrožení lidského zdraví.

Symbol  na spotřebiči nebo přiložených dokladech udává, že tento spotřebič nesmí být likvidován spolu s běžným odpadem z domácností, ale je nutné jej odevzdat do sběrného dvora, který zajišťuje recyklaci odpadních elektrických a elektronických zařízení.

Rady k úspoře energie

Pokud chcete snížit spotřebu energie, dodržujte tyto zásady:

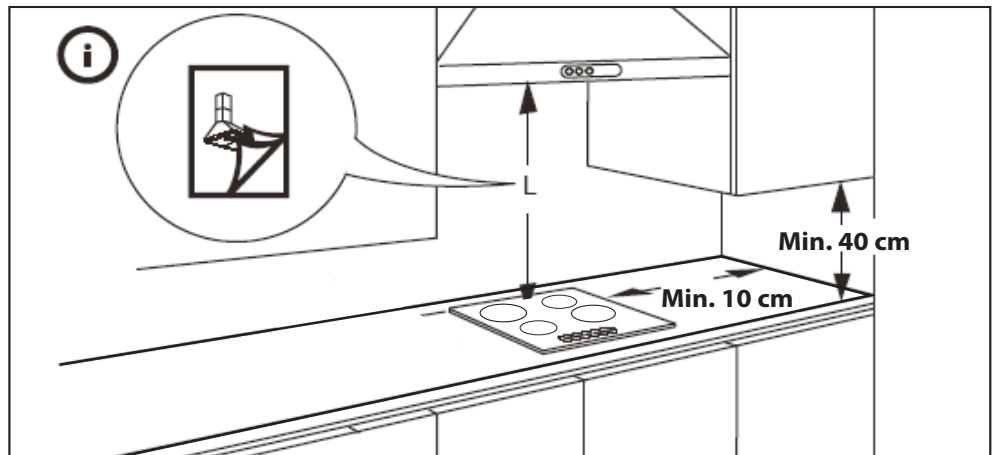
- Používejte hrnce a pánve, jejichž velikost odpovídá velikosti varné zóny.
- Používejte pouze hrnce a pánve s plochým dnem.
- Je-li to možné, nechte nádobí během vaření přikryté pokličkou.
- Chcete-li ušetřit maximum času a elektrické energie, použijte tlakový hrnec.
- Hrnec postavte doprostřed varné zóny vyznačené na varné desce.

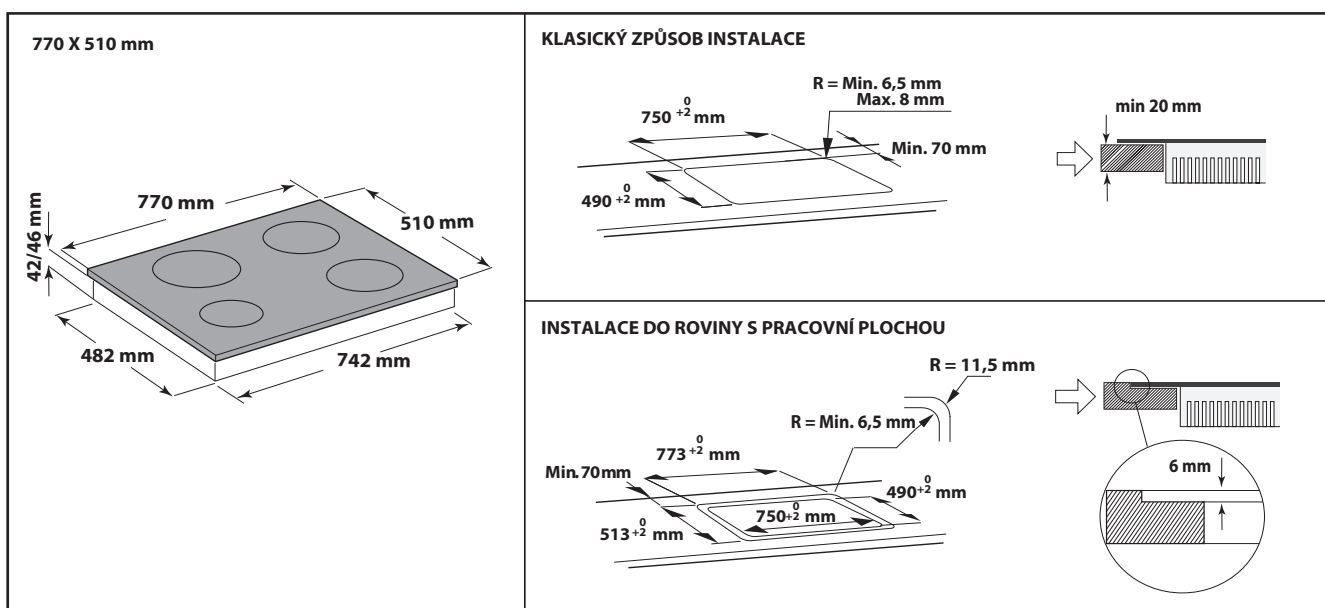
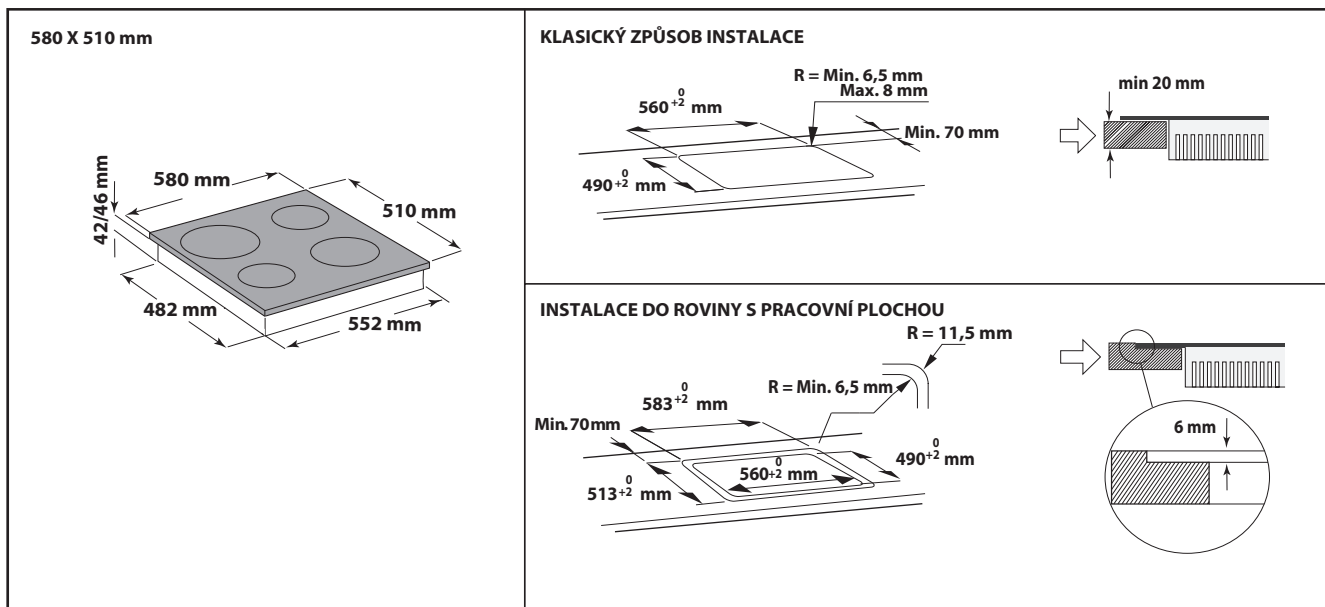
PROHLÁŠENÍ O EKODESIGNU

- Tento spotřebič splňuje požadavky na ekodesign podle evropského nařízení č. 66/2014 v souladu s evropskou normou EN 60350-2.

INSTALACE

Jakmile výrobek vyjmete z obalu, zkontrolujte, jestli se během přepravy nepoškodil. V případě jakýchkoli potíží kontaktujte prodejce nebo servisní středisko. Rozměry desky a pokyny k instalaci najdete na následujících obrázcích. Mezi varnou deskou a odsavačem par nad ní musí být zachována určitá minimální bezpečná vzdálenost. Podrobnější informace najdete v návodu k použití odsavače par.



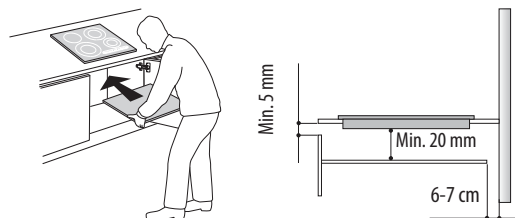


VAROVÁNÍ

- Pod varnou deskou je nutné umístit oddělovací panel.
- Je-li pod varnou deskou instalována vestavná trouba, oddělovací panel nepoužívejte.
- Spodní část výrobku nesmí být po dokončení instalace přístupná.

DŮLEŽITÉ UPOZORNĚNÍ:

- Mezi spodní částí spotřebiče a oddělovacím panelem musí zůstat mezera, jak je to vyznačeno na obrázku.
- Pokud pod varnou deskou chcete instalovat troubu, mějte na paměti, že musí být vybavena systémem chlazení.
- Nikdy varnou desku neinstalujte nad myčku nádobí ani pračku. Elektrické rozvody by se mohly dostat do kontaktu s párou či vlhkostí a ty by je mohly poškodit.

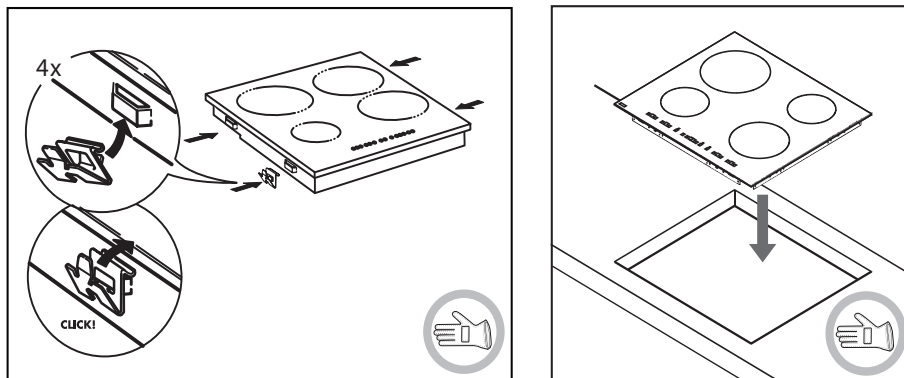


USAZENÍ VARNÉ DESKY

Po připojení varné desky k elektrické síti (viz kapitola „Připojení k elektrické síti“) nasadte do úchytků po stranách varné desky upevňovací spony, jak je naznačeno na obrázku. Potom varnou desku zatlačte do připraveného otvoru a zkontrolujte, zda je skleněný povrch v rovině a zda je rovnoběžný s pracovní deskou. Upevňovací spony jsou určeny pro instalaci do pracovní desky z jakéhokoli materiálu (dřevo, mramor atd.).

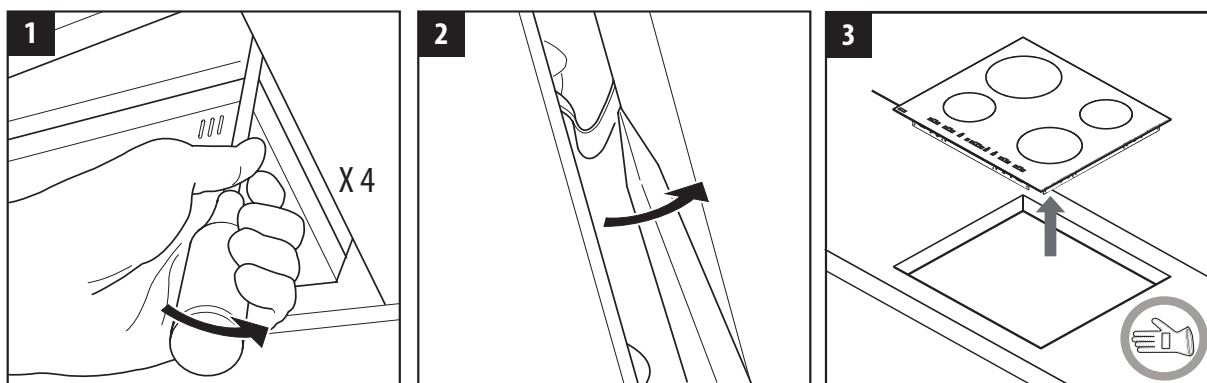
DŮLEŽITÉ UPOZORNĚNÍ:

- Instalaci varné desky provádějte v rukavicích.



DEMONTÁŽ VARNÉ DESKY.

- Pokud varnou desku budete chtít vyjmout, uvolněte upevňovací spony na spodní straně spotřebiče pomocí šroubováku (není součástí dodávky).



PŘIPOJENÍ K ELEKTRICKÉ SÍTI

⚠ WARNING

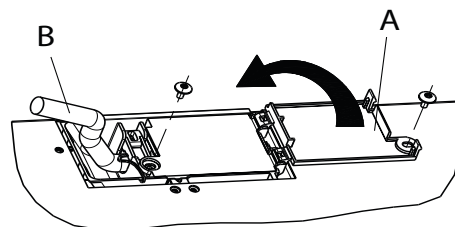
- Odpojte spotřebič od elektrické sítě.
- Instalaci musí provést kvalifikovaný pracovník obeznámený s platnými bezpečnostními předpisy a předpisy o elektrické instalaci.

- Výrobce odmítá veškerou odpovědnost za zranění osob či zvířat a škody na majetku, k nimž dojde v důsledku nedodržení pravidel shrnutých v této kapitole.
- Napájecí kabel musí být tak dlouhý, aby varnou desku bylo možné vyjmout z pracovní desky.
- Zkontrolujte, zda údaj o napětí uvedený na typovém štítku na spodní straně spotřebiče odpovídá napětí v domácí síti..

Připojení ke svorkovnici

Pro připojení spotřebiče k síti použijte kabel typu H05RR-F podle následující tabulky:

Vodiče	Počet x velikost
220-240V ~ + ⊕	3 x 4 mm ²
230-240V ~ + ⊕	3 x 4 mm ² (pouze Austrálie)
220-240V 3~ + ⊕	4 x 1,5 mm ²
380-415V 3N~ + ⊕	5 x 1,5 mm ²
380-425V 2N~ + ⊕	4 x 1,5 mm ²



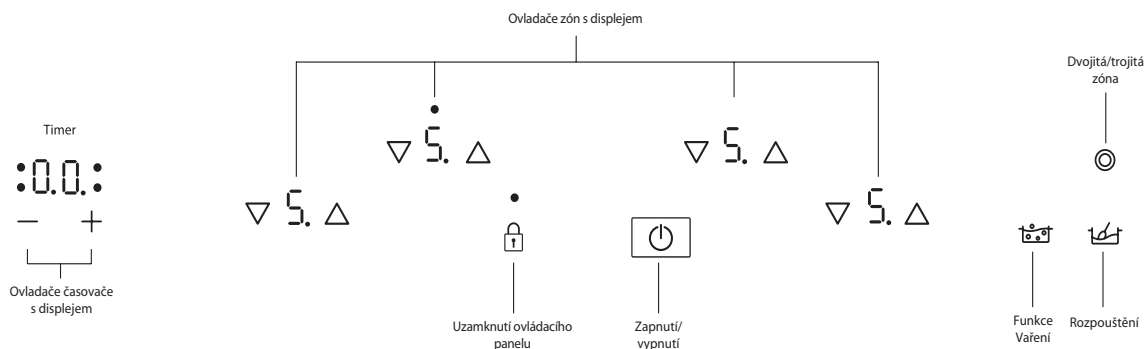
Spotřebič musí být k elektrické síti připojen pomocí všepólového spínače s minimální vzdáleností mezi kontakty 3 mm.

DŮLEŽITÉ UPOZORNĚNÍ: Žlutozelený zemnicí vodič musí být připojen ke svorce označené symbolem ⊕ a musí být delší než ostatní vodiče.


- Prostudujte si schéma připojení na spodní straně varné desky a podle typu připojení vložte či odeberte příslušné můstky.
- Z napájecího kabelu odstraňte asi 70mm dlouhou část pláště (B).
- Z kabelů odstraňte plášť v délce přibližně 10 mm. Potom napájecí kabel zasuňte do kabelové svorky a podle schématu připojení vyznačeného v blízkosti svorkovnice připojte kabely ke svorkovnici.
- Napájecí kabel (B) zajistěte pomocí použité kabelové svorky.
- Nasadte na desku svorkovnice kryt (A) a upevněte jej přiloženým šroubem.
- Až bude varná deska připojena k elektrické síti, usadte ji do výřezu v pracovní desce.

POPIS OVLÁDACÍHO PANELU


Ovládací panel



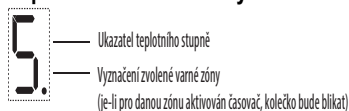
První uvedení do činnosti / po výpadku proudu

Po zapojení varné desky do elektrické sítě je ovládací panel zablokovaný. Pro odblokování ovládacího panelu stiskněte na 2 sekundy ovladače  Ukazatel blokování ovládacího panelu se vypne a varná deska je připravena k použití. Podrobnější informace naleznete v oddíle „Zablokování ovládacího panelu“.

Zapnutí a vypnutí varné desky

Chcete-li varnou desku zapnout, stiskněte ovladač  a podržte jej, dokud se nerozsvítí displeje varných zón. Stisknutím tohoto ovladače varnou desku také vypnete. V tomto případě jej podržte, dokud displeje nezhasnou. Všechny varné zóny se deaktivují. Pokud do 30 sekund od zapnutí varné desky nevolíte žádnou funkci, deska se automaticky vypne.

Zapnutí a nastavení varných zón




Postavte hrnec na varnou plochu, zapněte varnou desku a pomocí příslušného tlačítka „-“ nebo „+“ aktivujte požadovanou varnou zónu: Na displeji se zobrazí číslo „5“. Pomocí tlačítek „-“ a „+“ můžete nastavit potřebný teplotní stupeň, přičemž nejnižší stupeň je 0 a nejvyšší 9.

Deaktivace varných zón

Chcete-li varnou zónu vypnout, stiskněte současně tlačítka „-“ a „+“ nebo pomocí tlačítka „-“ nastavte teplotní stupeň „0“. Varná zóna se vypne. Je-li stále horká, na příslušném displeji se rozsvítí písmeno „H“.

Zablokování ovládacího panelu

Tato funkce zablokuje ovladače, aby se zabránilo nahodilému uvedení varné desky do činnosti. Ovládací panel se zablokuje stisknutím tlačítka ; zablokování ovladačů potvrdí zvukové znamení a světelný ukazatel na displeji. Ovládací panel je nyní zablokován s výjimkou funkce vypnutí blokování. Pro vypnutí blokování zopakujte postup aktivace panelu.

Voda nebo jiné kapaliny rozlité z nádobí nebo jiné předměty na ovladačích mohou způsobit nahodilou aktivaci nebo deaktivaci blokování ovládacího panelu.

Časovač

Pomocí časovače lze u všech varných zón nastavit dobu vaření, a to maximálně 99 minut (1 hodina a 39 minut). Vyberte varnou zónu, kterou chcete použít, a stiskněte tlačítko „-“ nebo „+“ časovače. Ozve se pípnutí, které potvrzuje aktivaci funkce. Na displeji se zobrazí údaj „00“. Doby vaření můžete podle potřeby prodloužit či zkrátit dlouhým stisknutím tlačítek „+“ či „-“. Až nastavíte požadovanou hodnotu, displej bude ještě dalších 10 sekund blikat a potom se spustí odpočítávání času. Po uplynutí nastavené doby zazní zvukový signál a příslušná varná zóna se automaticky vypne. Pokud byste časovač chtěli deaktivovat, vyberte varnou zónu a potom současně stiskněte tlačítka „-“ a „+“ pro funkci Časovač.



DŮLEŽITÉ UPOZORNĚNÍ:

- Na aktivaci funkce Časovač pro konkrétní varnou zónu upozorňuje blikající kolečko vedle údaje o teplotním stupni.
- Funkci Časovač je možné použít pro všechny varné zóny, ale nikoli pro více zón současně.

Ukazatel zbytkového tepla.









 Tyto ukazatele uživatele upozorňují na to, že jsou varné zóny stále horké.

 Pokud se na displeji zobrazuje symbol , varná zóna je ještě horká. Svítí-li ukazatel zbytkového tepla, můžete na příslušnou varnou zónu například postavit hrnec s hotovou polévkou, aby nevychladla, nebo na ní můžete rozpustit máslo.

Až varná zóna vychladne, ukazatel zhasne.

Speciální funkce

Některé modely nabízí také speciální funkce:

Tlačítko	Název funkce	Ukazatel na displeji	Popis
	Dvojitá/ trojitá zóna		Tímto ovladačem se aktivuje dvojitá nebo trojitá varná zóna (je-li k dispozici). Nejprve na vybranou varnou zónu postavte hrnec či jiné nádobí, potom zapněte varnou desku a vyberte varnou zónu. Zvolte požadovaný teplotní stupeň a stiskněte tento ovladač – jedenkrát, chcete-li aktivovat dvojitou zónu, a dvakrát, chcete-li aktivovat trojitou zónu. Dalším stisknutím tohoto ovladače funkci deaktivujete. Diody LED nad ovladači svítí, pouze když je tato funkce pro příslušnou zónu aktivována.
	Funkce Vaření	Symbol na displeji: 	Pomocí této funkce můžete pro vybranou zónu nastavit maximální stupeň výkonu (například chcete-li rychle přivést vodu k varu). Nejprve na vybranou varnou zónu postavte nádobí, potom zapněte varnou desku, vyberte varnou zónu a stiskněte ovladače pro tuto funkci. Po 10 minutách používání této funkce spotřebič pro danou zónu automaticky nastaví teplotní stupeň 9. Funkci lze deaktivovat stisknutím jejího ovladače nebo snížením teplotního stupně pomocí tlačítka „-“. Tuto funkci je možné aktivovat i při použití funkce dvojitě/trojitě zóny.
	Rozpouštění	Symbol na displeji: 	Tato funkce slouží k nastavení teplotního stupně, jenž se optimálně hodí k pomalému rozpuštění jemných pochutin (např. čokolády, másla apod.), při němž se zachovávají veškeré jejich kvality. Nejprve na vybranou varnou zónu postavte nádobí, potom zapněte varnou desku, vyberte varnou zónu a stiskněte ovladače pro funkci rozpouštění. Funkci lze deaktivovat stisknutím jejího ovladače nebo současným stisknutím tlačítek „-“ a „+“, jímž se vypne varná zóna. Tuto funkci je možné aktivovat i při použití funkce dvojitě/trojitě zóny.

Varná deska je vybavena také funkcí automatického vypínání, která vypíná varné zóny, pro než není po určitém konkrétní dobu změněn teplotní stupeň. Doba, po které k automatickému vypnutí dojde, se odvíjí od nastaveného teplotního stupně. V následující tabulce jsou uvedeny prodlevy před vypnutím pro jednotlivé teplotní stupně.

Teplotní stupeň	Prodleva před automatickým vypnutím
0	30 sekund
1	10 hodin
2	5 hodin
3	5 hodin
4	4 hodiny
5	3 hodiny
6	2 hodiny
7	2 hodiny
8	2 hodiny
9	1 hodina

PŘEHLED TEPLOTNÍCH NASTAVENÍ

Teplotní stupeň	Typ tepelné úpravy	Použití (kuchařské dovednosti a návyky)
Max. teplota	Funkce Vaření	Rychlé zahřátí Toto nastavení se hodí pro případy, kdy je třeba rychle zahřát jídlo či tekuté suroviny nebo přivést vodu k varu.
	9-7	Smažení – vaření Toto nastavení se hodí k restování, smažení zmrazených potravin, rychlé vaření i pro základní tepelnou úpravu.
Vysoká teplota		Restování – pomalé smažení – vaření – opékání Toto nastavení se hodí k pomalému smažení, udržování varu při vysoké teplotě, vaření a opékání (rychlé, 5–10 minut).
	7-5	Restování – vaření – dušení – pomalé smažení – opékání Toto nastavení se hodí k pomalému smažení, udržování varu, vaření, opékání (středně rychlé, 10–20 minut) a predehřívání.
Střední teplota		Vaření – dušení – pomalé smažení – opékání Toto nastavení se hodí k dušení, udržování mírného varu, vaření a opékání (pomalé).
	4-3	Vaření – pomalé vaření – zahušťování – konečná úprava těstovin Toto nastavení se hodí k pomalému vaření (rýže, omáčky, maso, ryby) s tekutinami (např. vodou, vínem, vývarem, mlékem) či k závěrečné úpravě těstovinových pokrmů. Toto nastavení se hodí k pomalému vaření (objem nižší než litr: rýže, omáčky, maso, ryby) s tekutinami (např. vodou, vínem, vývarem, mlékem).
Nízká teplota		2-1
	Toto nastavení se hodí k udržování teploty hotových jídel, k závěrečné úpravě rizota a udržování teploty servírovacích nádob (s příslušenstvím pro indukční varné desky).	

ČIŠTĚNÍ

VAROVÁNÍ

- Nepoužívejte parní čističe.
- Před čištěním vždy zkontrolujte, zda jsou všechny varné zóny vypnuté a zda nesvítlí ukazatel zbytkového tepla („H“).

DŮLEŽITÉ UPOZORNĚNÍ: K čištění varné desky nepoužívejte hrubé houbičky ani drátěnky. Mohli byste jimi poškodit skleněný povrch.

- Po každém použití z varné desky (až vychladne) odstraňte případné nánosy, skvrny a zbytky jídla.
- Varné desce škodí cukr a potraviny s vysokým obsahem cukru. Pokud se na ni dostanou, okamžitě je odstraňte.
- Sůl, cukr a písek mohou poškrábat skleněný povrch desky.
- K čištění desky používejte jemný hadřík, absorpční kuchyňské utěrky nebo speciální čisticí pomůcky na varnou desku (respektujte pokyny výrobce).

JAK ODSTRANIT PORUCHU

- Přečtěte si pokyny uvedené v části „Popis ovládacího panelu“ a řiďte se jimi.
- Prostudujte si následující tabulku:

POPIS PROBLÉMU	MOŽNÉ PŘÍČINY	ŘEŠENÍ
Varná deska se nedokáže zapnout.	Chybí elektrické napájení.	Zkontrolujte, zda je zapnuto elektrické napájení.
	Nesprávné zapojení hlavního kabelu.	Přivolejte odborného technika, který zkontroluje zapojení kabelu.
	Porucha varné desky.	Zavolejte poprodejní servis.
Varná deska je zapnuta ale na každém displeji střídavě svítí „F“ a „L“.	Během spouštění svítí varný panel ostrým světlem.	Ztlumte světlo pomocí ovladačů, zrestartujte varnou desku (rozpojte a zase zapojte přívod elektrického proudu).
Varná deska je zapnuta ale na displejích střídavě svítí „F“ a některý ze znaků "0, A, C, E, t, H, J, U, 5, 3, 4, r".	Porucha varné desky.	zrestartujte varnou desku (rozpojte a zase zapojte přívod elektrického proudu), jestliže problém přetrvává, zavolejte poprodejní servis.
Ohřívač neohřívá ale displej je zapnutý.	Porucha varné desky.	Zavolejte poprodejní servis.
Zazní 3 zvuková znamení načež se varná deska vypne.	Jedno nebo více tlačítek je nepřetržitě stisknuto déle než 3 sekundy.	Odstraňte veškeré předměty nebo kapaliny z ovládacího panelu.
Varnou desku nelze vypnout.	Porucha varné desky.	Odpojte varnou desku od elektrické sítě a zavolejte poprodejní servis.
Ohřívač není nepřetržitě zapnutý, pořád se zapíná a vypíná i přesto, že se na displeji nemění výkon.	Běžné fungování varné desky.	Zapínání a vypínání umožňuje regulovat výkon ohřívače a je to absolutně normální. V některých případech by mohl tepelný jistič na určitý čas vypnout ohřívač, aby se chránilo sklo před poškozením. Příklady takových situací: dlouhé vaření při vysokém stupni výkonu, používání menších hmců než je varná plocha, dno hnce není ideálně ploché.
Varná deska je zapnuta ale na displejích střídavě svítí „F“ a „L“.	Přehřátí ovládacího panelu.	Počkejte, až klesne teplota na kontrolním panelu. Až teplota klesne pod požadovaný limit, varná deska se zase automaticky zapne.

DŮLEŽITÉ UPOZORNĚNÍ: Aby nedošlo k trvalému poškození varné desky:

- nepoužívejte nádobí s jiným než plochým dnem;
- nepoužívejte kovové nádobí se smaltovaným dnem;
- nepokládejte horké nádobí na ovládací panel.

SERVISNÍ STŘEDISKO

Než se rozhodnete kontaktovat servisní středisko:

1. Zkuste problém vyřešit sami podle instrukcí v kapitole „Jak odstranit poruchu“.
2. Zkuste spotřebič vypnout a znovu zapnout. Tímto postupem se problém v některých případech podaří odstranit.

Pokud problém přetrvává i po provedení výše uvedených kroků, obraťte se na nejbližší servisní středisko.

Uvedte:

- stručný popis poruchy;
- typ produktu a přesné označení modelu;
- servisní čísla (dvě dvanáctimístná čísla uvedená za slovem „Service“ na štítku na spodní části varné desky nebo na letáku SERVICE);
- svou úplnou adresu;
- své telefonní číslo.

SERVICE 0000 000 00000



Provedení opravy vždy svěřte **autorizovanému servisnímu středisku** (jen tak budete mít jistotu, že budou použity originální náhradní díly a také správný postup). Náhradní díly pro tento spotřebič budou dostupné po dobu 10 let.



400011185982