



*Thinking of you*  
**Electrolux**



EKC511500W

.....  
**CS** SPORÁK

**SK** SPORÁK

.....  
NÁVOD K POUŽITÍ

NÁVOD NA POUŽÍVANIE

2

24



## OBSAH

1. BEZPEČNOSTNÍ INFORMACE.....	3
2. BEZPEČNOSTNÍ POKYNY.....	5
3. POPIS SPOTŘEBIČE.....	7
4. PŘED PRVNÍM POUŽITÍM.....	8
5. VARNÁ DESKA – DENNÍ POUŽÍVÁNÍ.....	8
6. VARNÁ DESKA - TIPY A RADY.....	9
7. VARNÁ DESKA – ČIŠTĚNÍ A ÚDRŽBA.....	10
8. TROUBA – DENNÍ POUŽÍVÁNÍ.....	10
9. TROUBA - FUNKCE HODIN.....	11
10. TROUBA - POUŽITÍ PŘÍSLUŠENSTVÍ.....	11
11. TROUBA - TIPY A RADY.....	12
12. TROUBA – ČIŠTĚNÍ A ÚDRŽBA.....	15
13. ODSTRAŇOVÁNÍ ZÁVAD.....	17
14. INSTALACE.....	18
15. ENERGETICKÁ ÚČINNOST.....	21

## MYSLÍME NA VÁS

Děkujeme, že jste si zakoupili spotřebič značky Electrolux. Vybrali jste si produkt, se kterým jsou spjaty desítky let profesionálních zkušeností a inovací. Tento důmyslný a stylový spotřebič byl navržen s ohledem na jeho uživatele. Kdykoliv jej proto používáte, můžete se spolehnout, že pokaždé dosáhnete skvělých výsledků.

Vítá Vás Electrolux.

Navštivte naše stránky ohledně:



Rady ohledně používání, brožury, poradce při potížích, servisních informací:  
**[www.electrolux.com](http://www.electrolux.com)**



Registrace vašeho spotřebiče, kterou získáte lepší servis:  
**[www.registerelectrolux.com](http://www.registerelectrolux.com)**



Nákupu příslušenství, spotřebního materiálu a originálních náhradních dílů pro váš spotřebič:  
**[www.electrolux.com/shop](http://www.electrolux.com/shop)**

## PÉČE O ZÁKAZNÍKY A SERVIS

Doporučujeme používat originální náhradní díly. Při kontaktu se servisním střediskem se ujistěte, že máte k dispozici následující údaje: Model, výrobní číslo (PNC), sériové číslo. Tyto informace jsou uvedeny na typovém štítku.



Upozornění / Důležité bezpečnostní informace



Všeobecné informace a rady



Poznámky k ochraně životního prostředí

Změny vyhrazeny.

## 1. ⚠ BEZPEČNOSTNÍ INFORMACE

Tento návod si pečlivě přečtete ještě před instalací spotřebiče a jeho prvním použitím. Výrobce nezodpovídá za škody a zranění způsobená nesprávnou instalací či chybným používáním. Návod k použití vždy uchovávejte spolu se spotřebičem pro jeho budoucí použití.

### 1.1 Bezpečnost dětí a postižených osob



#### UPOZORNĚNÍ!

Hrozí nebezpečí udušení, úrazu nebo jiných trvalých následků.

- Tento spotřebič smí používat děti starší osmi let nebo osoby se sníženými fyzickými, smyslovými nebo duševními schopnostmi nebo osoby bez patřičných zkušeností a znalostí, pouze pokud tak činí pod dozorem nebo vedením, které zohledňuje bezpečný provoz spotřebiče, a pokud rozumí rizikům spojeným s provozem spotřebiče.
- Nenechte děti hrát si se spotřebičem.
- Všechny obaly uschovejte z dosahu dětí.
- Je-li spotřebič v provozu nebo pokud chladne, nedovolte dětem a domácím zvířatům, aby se k němu přibližovaly. Přístupné části jsou horké.
- Čištění a uživatelskou údržbu spotřebiče by neměly provádět děti bez dozoru.

### 1.2 Všeobecné bezpečnostní informace

- Tento spotřebič smí instalovat a výměnu kabelu provádět jen kvalifikovaná osoba.
- Spotřebič nepoužívejte spolu s externím časovačem nebo samostatným dálkovým ovládním.
- Příprava jídel s tuky či oleji na varné desce bez dozoru může být nebezpečná a způsobit požár.

- Oheň se nikdy nesnažte uhasit vodou, ale vypněte spotřebič a poté plameny zakryjte např. víkem nebo hasicí rouškou.
- Nepokládejte věci na varnou desku.
- K čištění spotřebiče nepoužívejte čisticí zařízení na páru.
- Na varnou desku nepokládejte žádné kovové předměty jako nože, vidličky, lžice nebo pokličky, protože by se mohly zahřát na velmi vysokou teplotu.
- Je-li sklokeramický nebo skleněný povrch desky prasklý, vypněte spotřebič, abyste zabránili úrazu elektrickým proudem.
- Při provozu je vnitřek spotřebiče horký. Nedotýkejte se topných článků ve spotřebiči. Při vkládání či vyjímání příslušenství či nádobí vždy používejte kuchyňské chňapky.
- Před údržbou odpojte spotřebič od napájení.
- Před výměnou žárovky se nejprve přesvědčte, že je spotřebič vypnutý, abyste předešli riziku úrazu elektrickým proudem.
- Nepoužívejte drsné čisticí prostředky nebo ostré kovové škrabky k čištění skleněných dvířek, mohly by poškrábat povrch, což by mohlo následně vést k rozbití skla.
- Jestliže je poškozený přívodní kabel, smí ho vyměnit pouze výrobce, autorizované servisní středisko nebo osoba s podobnou příslušnou kvalifikací, jinak by mohlo dojít k úrazu.
- Při manipulaci s odkládací zásuvkou buďte opatrní. Může být horká.
- V pevné elektrické instalaci musí být začleněn prvek pro odpojení od sítě v souladu s platnými elektroinstalačními předpisy.

## 2. BEZPEČNOSTNÍ POKYNY

### 2.1 Instalace



#### UPOZORNĚNÍ!

Tento spotřebič smí instalovat jen kvalifikovaná osoba.

- Odstraňte veškerý obalový materiál.
- Poškozený spotřebič neinstalujte ani nepoužívejte.
- Řiďte se pokyny k instalaci dodanými spolu s tímto spotřebičem.
- Při přemísťování spotřebiče buďte vždy opatrní, protože je těžký. Vždy noste ochranné rukavice.
- Netahejte spotřebič za držadlo.
- Kuchyňská skříňka a výklenek musí mít vhodné rozměry.
- Dodržujte minimální vzdálenosti od ostatních spotřebičů a nábytku.
- Ujistěte se, že je spotřebič namontován pod bezpečnou konstrukcí a vedle bezpečných konstrukcí.
- Některé části spotřebiče jsou pod proudem. Uzavřete spotřebič pomocí nábytku, abyste zabránili kontaktu s nebezpečnými částmi.
- Strany spotřebiče musí být umístěny vedle spotřebičů nebo kuchyňského nábytku stejné výšky.
- Spotřebič neumísťujte na podstavec.
- Spotřebič neinstalujte vedle dveří či pod oknem. Zabráníte tak převržení horkého nádoby ze spotřebiče při otevírání dveří či okna.
- Zajistěte instalaci stabilizačního prvku, který bude bránit převržení spotřebiče. Řiďte se pokyny v části „Instalace“.

### 2.2 Připojení k elektrické síti



#### UPOZORNĚNÍ!

Hrozí nebezpečí požáru nebo úrazu elektrickým proudem.

- Veškerá elektrická připojení by měla být provedena kvalifikovaným elektrikářem.
- Spotřebič musí být uzemněn.
- Zkontrolujte, zda údaje o napájení na typovém štítku souhlasí s parametry

elektrické sítě. Pokud tomu tak není, obraťte se na kvalifikovaného elektrikáře.

- Vždy používejte správně instalovanou síťovou zásuvku s ochranou proti úrazu elektrickým proudem.
- Nepoužívejte rozbočovací zástrčky ani prodlužovací kabely.
- Síťové kabely se nesmí nacházet v blízkosti dveří spotřebiče nebo se jich dotýkat, obzvláště jsou-li dveře horké.
- Ochrana před úrazem elektrickým proudem u živých či izolovaných částí musí být připevněna tak, aby nešla odstranit bez použití nástrojů.
- Síťovou zástrčku zapojte do síťové zásuvky až na konci instalace spotřebiče. Po instalaci musí zůstat síťová zástrčka nadále dostupná.
- Pokud je síťová zásuvka uvolněná, nezapojte do ní síťovou zástrčku.
- Neodpojujte spotřebič ze zásuvky tahem za kabel. Vždy tahejte za zástrčku.
- Používejte pouze správná izolační zařízení: ochranné vypínače vedení, pojistky (pojistky šroubového typu se musí odstranit z držáku), ochranné zemnicí jističe a stykače.
- Je nutné instalovat vhodný vypínač nebo izolační zařízení k řádnému odpojení všech napájecích vodičů spotřebiče. Toto izolační zařízení musí mít mezeru mezi kontakty alespoň 3 mm širokou.
- Před zapojením síťové zástrčky do síťové zásuvky zcela zavřete dveře spotřebiče.

### 2.3 Použití spotřebiče



#### UPOZORNĚNÍ!

Nebezpečí úrazu a popálení. Nebezpečí úrazu elektrickým proudem.

- Tento spotřebič používejte pouze v domácnosti.
- Neměňte technické parametry tohoto spotřebiče.
- Ujistěte se, že nejsou ventilační otvory zakryté.

- Zapnutý spotřebič nenechávejte bez dozoru.
- Spotřebič po každém použití vypněte.
- Pokud je spotřebič v provozu, buďte při otevírání jeho dvířek opatrní. Může dojít k uvolnění horkého vzduchu.
- Nepracujte se spotřebičem, když máte vlhké ruce nebo když je v kontaktu s vodou.
- Nepoužívejte spotřebič jako pracovní nebo odkládací plochu.



### UPOZORNĚNÍ!

Hrozí nebezpečí požáru nebo výbuchu

- Tuky a oleje mohou při zahřátí uvolňovat hořlavé páry. Když vaříte s tuky a oleji, držte plameny a ohřáté předměty mimo jejich dosah.
- Páry uvolňované velmi horkými oleji se mohou samovolně vznítit.
- Použitý olej, který obsahuje zbytky potravin, může způsobit požár při nižších teplotách než olej, který se používá poprvé.
- Do spotřebiče, do jeho blízkosti nebo na spotřebič neumísťujte hořlavé předměty nebo předměty obsahující hořlavé látky.
- Při otvírání dvířek nesmí být v blízkosti spotřebiče jiskry ani otevřený oheň.
- Dvířka spotřebiče otevírejte opatrně. Používáte-li při přípravě jídla přísady obsahující alkohol, může vzniknout směs vzduchu s alkoholem.



### UPOZORNĚNÍ!

Hrozí nebezpečí poškození spotřebiče.

- Jak zabránit poškození nebo změně barvy smaltovaného povrchu:
  - Nepokládejte nádobí či jiné předměty přímo na dno spotřebiče.
  - Nenalévejte vodu přímo do horkého spotřebiče.
  - po dokončení pečení nenechávejte vlhká jídla ve spotřebiči.
  - Při vkládání nebo vyjímání příslušenství buďte opatrní.
- Barevné změny na smaltovaném povrchu nemají vliv na výkon

spotřebiče. Nejedná se o závadu z hlediska ustanovení záruky.

- Při pečení vlhkých koláčů používejte hluboký plech. Ovocné šťávy mohou zanechat trvalé skvrny.
- Nepokládejte horké nádoby na ovládací panel.
- Nenechte vyvařit vodu v nádobách.
- Dbejte na to, aby na spotřebič nespadly varné nádoby či jiné předměty. Mohl by se poškodit jeho povrch.
- Nezapínejte varné zóny s prázdnými nádobami nebo zcela bez nádob.
- Na spotřebič nebo přímo na dno spotřebiče nepokládejte hliníkovou fólii.
- Nádoby vyrobené z litiny či hliníku nebo nádoby s poškozeným dnem mohou způsobit poškrábání. Tyto předměty při přesouvání na varné desce vždy zdvihněte.
- Tento spotřebič je určen výhradně pro přípravu jídel. Nesmí být používán k jiným účelům, například k vytápění místností.

## 2.4 Čištění a údržba



### UPOZORNĚNÍ!

Hrozí nebezpečí poranění, požáru nebo poškození spotřebiče.

- Před prováděním údržby spotřebič vypněte.
- Vytáhněte zástrčku ze zásuvky.
- Přesvědčte se, že spotřebič už vychladl. Mohlo by dojít k prasknutí skleněných panelů.
- Poškozené skleněné panely okamžitě vyměňte. Kontaktujte autorizované servisní středisko.
- Zbytky tuků či jídel ve spotřebiči mohou způsobit požár.
- Spotřebič čistěte pravidelně, abyste zabránili poškození materiálu jeho povrchu.
- Vyčistěte spotřebič vlhkým měkkým hadrem. Používejte pouze neutrální mycí prostředky. Nepoužívejte prostředky s drsnými částicemi, drátěnky, rozpouštědla nebo kovové předměty.

- Použijete-li čistící sprej do trouby, řiďte se bezpečnostními pokyny uvedenými na jeho balení.
- Katalytický smalt (je-li součástí výbavy) nečistěte žádným druhem čistícího prostředku.

## 2.5 Vnitřní osvětlení

- V tomto spotřebiči se používají speciální či halogenové žárovky pouze pro použití v domácích spotřebičích. Nepoužívejte je pro osvětlení domácnosti.



### UPOZORNĚNÍ!

Nebezpečí úrazu elektrickým proudem.

- Před výměnou žárovky spotřebič odpojte od napájení.
- Používejte pouze žárovky se stejnými vlastnostmi.

## 2.6 Likvidace



### UPOZORNĚNÍ!

Hrozí nebezpečí úrazu či udušení.

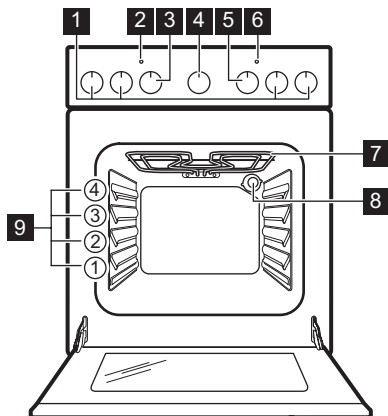
- Odpojte spotřebič od elektrické sítě.
- Odřízněte a vyhoďte síťový kabel.
- Odstraňte dveřní západku, abyste zabránili uvěznění dětí a domácích zvířat ve spotřebiči.

## 2.7 Obsluha

- Pro opravu spotřebiče se obraťte na autorizované servisní středisko.
- Používejte výhradně originální náhradní díly.

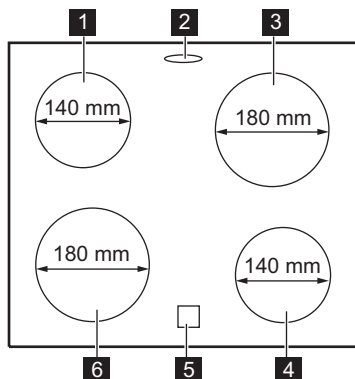
# 3. POPIS SPOTŘEBIČE

## 3.1 Celkový pohled



- 1 Ovladače varné desky
- 2 Kontrolka / symbol / ukazatel teploty
- 3 Ovladač teploty
- 4 Ovladač funkce Minutka
- 5 Ovladač funkcí trouby
- 6 Kontrolka / symbol / ukazatel varné desky
- 7 Topný článek
- 8 Osvětlení
- 9 Polohy roštů

## 3.2 Uspořádání varné desky



- 1** Varná zóna 1 200 W
- 2** Výstup páry - počet a poloha závisí na modelu
- 3** Varná zóna 1 800 W
- 4** Varná zóna 1 200 W
- 5** Ukazatel zbytkového tepla
- 6** Varná zóna 1 800 W

## 3.3 Příslušenství

- **Tvarovaný rošt**  
Pro nádoby na pečení, dortové a koláčové formy, pečeně.
- **Plech na pečení**  
Na koláče a sušenky.

- **Hliníkový plech na pečení**  
Na koláče a sušenky.
- **Zásuvka**  
Zásuvka je umístěna pod vnitřkem trouby.

## 4. PŘED PRVNÍM POUŽITÍM



### UPOZORNĚNÍ!

Viz kapitoly o bezpečnosti.

### 4.1 První čištění

Vyjměte ze spotřebiče všechno příslušenství.





Viz část „Čištění a údržba“.

Před prvním použitím spotřebič vyčistěte. Příslušenství vložte zpět do jeho původní polohy.

### 4.2 Předehřátí

Předehřátí prázdného spotřebiče ke spálení zbytkové mastnoty.

1. Zvolte funkci  a maximální teplotu.
2. Nechte spotřebič pracovat jednu hodinu.
3. Zvolte funkci  a maximální teplotu. Maximální teplota při této funkci je 210 °C.
4. Nechte spotřebič pracovat 15 minut. Příslušenství se může zahřát více než obvykle. Ze spotřebiče může vycházet zápach a kouř. To je normální jev. Zajistěte v místnosti dostatečné větrání.

## 5. VARNÁ DESKA – DENNÍ POUŽÍVÁNÍ



### UPOZORNĚNÍ!

Viz kapitoly o bezpečnosti.



## 5.1 Teplotní nastavení

Sym-boly	Funkce
0	Poloha Vypnuto
1 - 9	Nastavení teploty



Pomocí zbytkového tepla snížíte spotřebu energie. Přibližně 5–10 minut před koncem vaření varnou zónu vypněte.

Otočte voličem na požadovanou teplotu.

Rozsvítí se provozní kontrolka varné desky.

Vaření ukončíte otočením ovladače do polohy vypnuto.

Pokud jsou všechny varné zóny vypnuty, provozní kontrolka varné desky zhasne.

## 5.2 Ukazatel zbytkového tepla



**UPOZORNĚNÍ!**  
Nebezpečí popálení zbytkovým teplem.

Ukazatel se rozsvítí, když je varná zóna horká.

# 6. VARNÁ DESKA - TIPY A RADY



**UPOZORNĚNÍ!**  
Viz kapitoly o bezpečnosti.

## 6.1 Nádobí



Dno nádoby musí být co nejrovnější a nejsilnější.



Nádoby ze smaltované oceli nebo s hliníkovým či měděným spodkem mohou na povrchu sklokeramické desky zanechávat barevné skvrny.

## 6.2 Příkladů použití varné desky



Údaje v následující tabulce jsou jen orientační.

Nastavení teploty	Vhodné pro:	Čas (min)	Tipy
1	Udržení teploty hotového jídla.	dle potřeby	Nádobu zakryjte pokličkou.
1 - 2	Holandská omáčka, rozpouštění: másla, čokolády, želatiny.	5 - 25	Čas od času zamíchejte.
1 - 2	Zahuštění: nadýchané omlety, míchaná vejce.	10 - 40	Vařte s pokličkou.
2 - 3	Dušení jídel z rýže a mléčných jídel, ohřívání hotových jídel.	25 - 50	Přidejte alespoň dvakrát tolik vody než rýže, mléčná jídla během ohřívání občas zamíchejte.

Nastavení teploty	Vhodné pro:	Čas (min)	Tipy
3 - 4	Podušení zeleniny, ryb, masa.	20 - 45	Přidejte několik lžic tekutiny.
4 - 5	Vaření brambor v páře.	20 - 60	Použijte max. ¼ l vody na 750 g brambor.
4 - 5	Vaření většího množství jídla, dušeného masa se zeleninou a polévek.	60 - 150	Až 3 l vody a přísady.
6 - 7	Mírné smažení: plátků masa nebo ryb, Cordon Bleu z telecího masa, kotlet, masových krotek, uzenin, jater, jíšky, vajec, palačinek a koblih.	dle potřeby	V polovině doby obraťte.
7 - 8	Prudké smažení, pečená bramborová kaše, silné řízky, steaky.	5 - 15	V polovině doby obraťte.
9	Vaření vody, vaření těstovin, opražení masa (guláš, dušené maso v hrnci), fritování hranolků.		

## 7. VARNÁ DESKA – ČIŠTĚNÍ A ÚDRŽBA



### UPOZORNĚNÍ!

Viz kapitoly o bezpečnosti.

### 7.1 Všeobecné informace

- Varnou desku po každém použití očistěte.
- Nádoby používejte vždy s čistou spodní stranou.
- Škrábance nebo tmavé skvrny na povrchu nemají vliv na funkci varné desky.
- Použijte speciální čisticí prostředek vhodný na povrch varné desky.
- Použijte speciální škrabku na sklo.

### 7.2 Čištění varné desky

- **Okamžitě odstraňte:** roztavený plast, plastovou folii nebo jídlo obsahující

ukr. Pokud tak neučiníte, nečistota může varnou desku poškodit. Speciální škrabku přiložte šikmo ke skleněnému povrchu a posunujte ostří po povrchu desky.

- **Odstraňte po dostatečném vychladnutí varné desky:** skvrny od vodního kamene, vodové kroužky, tukové skvrny nebo kovově lesklé zbarvení. Vyčistěte varnou desku vlhkým hadříkem s malým množstvím mycího prostředku. Po vyčištění varnou desku osušte měkkým hadrem.

## 8. TROUBA – DENNÍ POUŽÍVÁNÍ



### UPOZORNĚNÍ!

Viz kapitoly o bezpečnosti.

## 8.1 Zapnutí a vypnutí spotřebiče



**Podle daného modelu má váš spotřebič symboly ovladače, ukazatele nebo kontrolky:**

- Ukazatel se rozsvítí, když trouba začne hřát.
- Kontrolka se rozsvítí, když je spotřebič v provozu.
- Symbol ukazuje, zda ovladač řídí jednu z varných zón, funkce trouby nebo teplotu.

1. Otočte ovladačem funkcí trouby na požadovanou funkci.
2. Otočte ovladačem teploty na požadovanou teplotu.
3. Spotřebič vypnete otočením ovladače funkcí a teploty trouby do polohy vypnuto.

## 8.2 Bezpečnostní termostat

Nesprávná obsluha spotřebiče nebo vadné součásti mohou způsobit nebezpečné přehřátí. Aby se tomu zabránilo, je tato trouba vybavena bezpečnostním termostatem, který přeruší napájení. Po poklesu teploty se trouba opět automaticky zapne.

## 8.3 Funkce trouby

Sym-bol	Funkce trouby	Použití
0	Poloha Vypnuto	Spotřebič je vypnutý.
	Konvenční ohřev	K pečení moučných jídel a masa na jedné úrovni trouby.
	Spodní ohřev	K pečení koláčů s křupavým spodkem a za-vařování potravin.
	Horní ohřev	K pečení chleba, koláčů a pečiva dozlatova. K dopečení hotových jídel.
	Gril	Ke grilování plochých pokrmů a opékání chleba. Maximální teplota při této funkci je 210 °C.

## 9. TROUBA - FUNKCE HODIN

### 9.1 Minutka

Slouží k nastavení odpočítávání času.



Tato funkce nemá žádný vliv na provoz spotřebiče.

1. Zvolte funkci trouby a teplotu.
2. Otočte ovladačem časovače, co nejdále to lze, a poté jím otočte na požadovaný čas.  
V okamžiku uplynutí dané doby zazní zvukový signál.

## 10. TROUBA - POUŽITÍ PŘÍSLUŠENSTVÍ



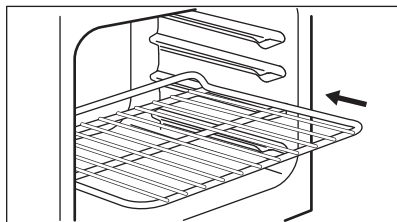
**UPOZORNĚNÍ!**  
Viz kapitoly o bezpečnosti.

### 10.1 Vložení příslušenství

Tvarovaný rošt:



Tvarovaný rošt má speciálně tvarovanou zadní část, která napomáhá šíření tepla.

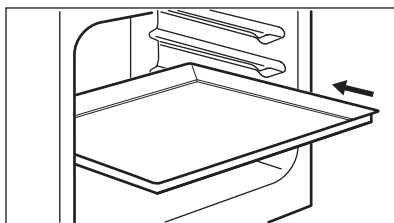


Zasuňte rošt do příslušné polohy. Ujistěte se, že se nedotýká zadní stěny trouby.

Plech na pečení:



Plech na pečení nezasunujte zcela dozadu k zadní stěně vnitřku trouby. Zabránili byste tak cirkulaci tepla kolem plechu. Jídlo by se mohlo připálit, obzvláště pak v zadní části plechu.



Položte plech na pečení nebo hluboký pekáč do polohy roštu. Ujistěte se, že se nedotýká zadní stěny trouby.

## 11. TROUBA - TIPY A RADY



### UPOZORNĚNÍ!

Viz kapitoly o bezpečnosti.



Teploty a časy pečení v tabulkách jsou pouze orientační. Závisí na receptu, kvalitě a množství použitých přísad.

### 11.1 Všeobecné informace

- Spotřebič má čtyři úrovně roštů. Polohy roštů ve spotřebiči se počítají zdola.
- Ve spotřebiči nebo na skleněných panelech dvířek se může srážet vlhkost. To je normální jev. Při otvírání dvířek spotřebiče během přípravy jídla vždy odstupte. Kondenzaci snížíte, když spotřebič vždy před přípravou jídla na 10 minut předehejete.
- Po každém použití spotřebiče setřete vlhkost.
- Při přípravě jídel na dno spotřebiče nastavte žádné předměty a žádnou

část spotřebiče nezakrývejte hliníkovou fólií. Mohlo by to ovlivnit výsledky pečení a poškodit smalt.

### 11.2 Pečení moučných jídel

- Vaše trouba může péct jinak, než jak jste byli zvyklí u starého spotřebiče. Svá obvyklá nastavení (teplotu, dobu pečení) a polohy roštů byste měli proto upravit podle doporučení uvedených v tabulkách.
- Výrobce doporučuje při prvním pečení použít nižší teploty.
- Jestliže nemůžete najít nastavení pro určitý recept, snažte se vybrat podobné jídlo.
- Pokud pečete koláče na několika polohách roštů, můžete dobu pečení prodloužit o 10–15 minut.
- Různé vysoké moučníky a pečivo mohou nejprve nerovnoměrně zhnědnout. V takovém případě ale hned neměňte teplotu. Rozdíl se během pečení vyrovnají.

- Při delší době pečení můžete troubu vypnout asi 10 minut před koncem pečení, abyste využili zbytkového tepla.

Při pečení zmrazeného jídla se mohou plechy v troubě během pečení zkroutit. Po ochlazení se opět vyrovnají.

### 11.3 Pečení moučníků

- Neotvírejte dvířka, dokud neuplynou 3/4 času nutného k pečení.
- Jestliže do trouby vložíte dva plechy na pečení, musí být mezi plechy jedna úroveň drážek volná.

### 11.4 Pečení masa a ryb

- Při pečení velmi tučného jídla použijte hluboký pekáč / plech, aby se v troubě nevytvořily skvrny, které by již nemusely jít odstranit.

- Před podáváním nechte maso odpočívat asi 15 minut, a teprve potom ho krájejte, aby nevytekla šťáva.
- Do hlubokého pekáče / plechu nalijte trochu vody, aby se při pečení tolik nekoušilo. Kondenzaci kouře zabráníte dolitím vody pokaždé, když se odpaří.

### 11.5 Doby přípravy

Doba přípravy záleží na druhu potravin, jejich konzistenci a množství.

Nejprve sledujte průběh pečení a jeho výsledek. Postupně si najdete nejlepší nastavení (nastavení teploty, dobu pečení, apod.) pro nádoby, recepty a množství potravin, které s tímto spotřebičem používáte.

### 11.6 Konvenční ohřev

Jídlo	Množství (g)	Teplota (°C)	Čas (min)	Poloha roštu	Příslušenství
Pruhy těsta	250	150	25 - 30	3	plech na pečení
Plochý koláč <sup>1)</sup>	1 000	160 - 170	30 - 35	2	plech na pečení
Kynutý koláč s jablky	2 000	170 - 190	40 - 50	3	plech na pečení
Jablečný koláč <sup>2)</sup>	1 200 + 1 200	180 - 200	50 - 60	1	2 kruhové hliníkové plechy (průměr: 20 cm)
Malé koláčky <sup>1)</sup>	500	160 - 170	25 - 30	2	plech na pečení
Piškotový koláč bez tuku <sup>1)</sup>	350	160 - 170	25 - 30	1	1 kruhový hliníkový plech (průměr: 26 cm)
Koblihý	1 500	160 - 170	45 - 55 <sup>3)</sup>	2	plech na pečení
Celé kuře	1 350	200 - 220	60 - 70	2	tvárový rošt
				1	plech na pečení
Půlka kuřete	1 300	190 - 210	35 + 30	3	tvárový rošt
				1	plech na pečení

Jídlo	Množství (g)	Teplota (°C)	Čas (min)	Poloha roštu	Příslušenství
Vepřová kotleta	600	190 - 210	30 - 35	3	Tvarovaný rošt
				1	plech na pečení
Dortový korpus 4)	800	230 - 250	10 - 15	2	plech na pečení
Plněné kynuté koláče 5)	1 200	170 - 180	25 - 35	2	plech na pečení
Pizza	1 000	200 - 220	25 - 35	2	plech na pečení
Tvarohový koláč	2 600	170 - 190	60 - 70	2	plech na pečení
Švýcarský jablечný koláč 5)	1 900	200 - 220	30 - 40	1	plech na pečení
Vánoční dort 5)	2 400	170 - 180	55 - 65 6)	2	plech na pečení
Slaný lotrinský koláč 5)	1 000	220 - 230	40 - 50	1	1 kruhový plech (průměr: 26 cm)
Venkovský chléb 7)	750 + 750	180 - 200	60 - 70	1	2 hliníkové plechy (délka: 20 cm)
Rumunský piškot 1)	600 + 600	160 - 170	40 - 50	2	2 hliníkové plechy (délka: 25 cm) na stejné úrovni trouby
Rumunský piškot – tradiční	600 + 600	160 - 170	30 - 40	2	2 hliníkové plechy (délka: 25 cm) na stejné úrovni trouby
Sladké pečivo 5)	800	200 - 210	10 - 15	2	plech na pečení
Roláda 1)	500	150 - 170	15 - 20	1	plech na pečení
Pusinky	400	100 - 120	40 - 50	2	plech na pečení
Koláč s drobenkou 5)	1 500	180 - 190	25 - 35	3	plech na pečení
Piškotový koláč 1)	600	160 - 170	25 - 35	3	plech na pečení

Jídlo	Množství (g)	Teplota (°C)	Čas (min)	Poloha roštu	Příslušenství
Máslový koláč <sup>1)</sup>	600	180 - 200	20 - 25	2	plech na pečení

- 1) Předehřejte troubu po dobu 10 minut.
- 2) Předehřejte troubu po dobu 15 minut.
- 3) Po vypnutí spotřebiče ponechte moučník v troubě dalších 7 minut.
- 4) Předehřejte troubu po dobu 20 minut.
- 5) Předehřejte troubu po dobu 10 - 15 minut.
- 6) Po vypnutí spotřebiče ponechte moučník v troubě dalších 10 minut.
- 7) Nastavte teplotu na 250 °C a předehřejte troubu po dobu 18 minut.

## 12. TROUBA – ČIŠTĚNÍ A ÚDRŽBA



### UPOZORNĚNÍ!

Viz kapitoly o bezpečnosti.

### 12.1 Poznámky k čištění

- Přední stranu spotřebiče otřete měkkým hadříkem namočeným v roztoku teplé vody a mycího prostředku.
- K čištění kovových ploch použijte běžný čisticí prostředek.
- Vnitřek spotřebiče čistěte po každém použití. Hromadění mastnoty či zbytků jídla může způsobit požár.
- Odolné nečistoty odstraňte pomocí speciálního prostředku k čištění trouby.
- Vyčistěte všechno příslušenství po každém použití a nechte jej vysušit. Použijte měkký hadr a vlažnou vodu s mycím prostředkem.
- Máte-li nepřílnavé příslušenství, nečistěte je agresivními čisticími prostředky, ostrými předměty, ani je nemýjte v myčce nádobí. Mohlo by dojít k poškození nepřílnavého povrchu.

### 12.2 Spotřebiče z nerezové oceli nebo hliníku



Dvířka trouby čistěte pouze vlhkou houbou. Osušte je měkkým hadříkem. Nikdy nepoužívejte ocelové drátěnky, kyseliny nebo abrazivní (pískové) prostředky, protože by mohly poškodit povrch trouby. Ovládací panel vyčistěte se stejnou opatrností.

### 12.3 Odstranění a instalace skleněných panelů trouby

Skleněné panely lze při čištění vyjmout. Počet jednotlivých skleněných panelů se liší dle modelu.



#### UPOZORNĚNÍ!

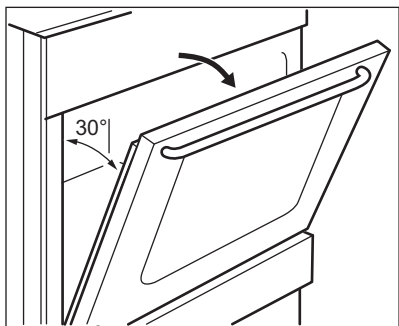
Při čištění nechte dvířka trouby lehce otevřená. Když jsou plně otevřená, může jejich náhodné zavření něco poškodit.



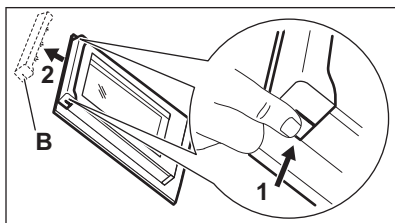
#### UPOZORNĚNÍ!

Spotřebič bez skleněných panelů nepoužívejte.

1. Otvírejte dvířka, dokud nedosáhnou úhlu přibližně 30°. Dvířka zůstanou při lehkém otevření na svém místě.



2. Uchopte okrajovou lištu na horní straně dvířek (B) na obou stranách a zatlačením směrem dovnitř uvolněte svorku těsnění.



3. Vytáhněte lištu dopředu a odstraňte ji.



#### UPOZORNĚNÍ!

Při vyjímání skleněných panelů se mohou dvířka zavírat.

4. Uchopte horní okraj skleněných panelů dvířek a vytáhněte je jeden po druhém nahoru.
5. Skleněný panel omyjte vodou se saponátem. Skleněný panel pečlivě osušte.

Po vyčištění skleněné panely a dvířka trouby opět nasadte. Proveďte výše uvedené kroky v opačném pořadí. Nejprve vraťte menší a potom větší panel.



#### POZOR!

Oblast potisku vnitřního skleněného panelu musí směřovat k vnitřní straně dvířek.



#### POZOR!

Po instalaci se dále ujistěte, že povrch rámu skleněného panelu s potiskem skla není na dotek drsný.



#### POZOR!

Dávejte pozor, abyste vnitřní skleněný panel nainstalovali správně do jeho umístění.

## 12.4 Vysazení zásuvky

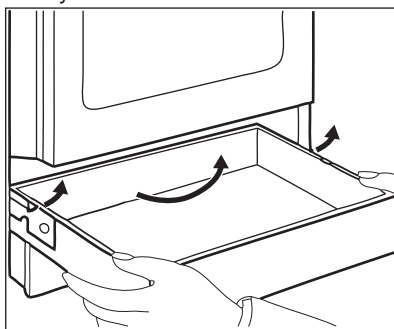


#### UPOZORNĚNÍ!

V zásuvce neskladujte hořlavé věci a materiály (jako např. čisticí prostředky, plastové sáčky, textilní chňapky, papír nebo čisticí spreje). Při použití trouby se může zásuvka značně zahřát. Hrozí nebezpečí požáru.

Zásuvku pod troubou lze při čištění vyjmout.

1. Vytáhněte zásuvku až na doraz.



2. Pomalu zásuvku zdvihněte.
3. Zásuvku zcela vytáhněte. Zásuvku vložte stejným postupem jako výše, ale v opačném pořadí.

## 12.5 Výměna žárovky

Na dno vnitřku spotřebiče položte měkkou látku. Zabráníte tak poškození krytu žárovky a vnitřku trouby.



**UPOZORNĚNÍ!**

Nebezpečí úrazu elektrickým proudem! Před výměnou žárovky vypněte pojistky. Žárovka trouby a její kryt mohou být horké.

1. Vypněte spotřebič.
2. Vytáhněte pojistky v pojistkové skříňce nebo vypněte jistič.

**Zadní žárovka**

1. Skleněným krytem otočte proti směru hodinových ručiček a sejměte jej.
2. Skleněný kryt vyčistěte.
3. Žárovku vyměňte za vhodnou žárovku odolnou proti teplotě 300 °C.
4. Nasadte skleněný kryt.

## 13. ODSTRAŇOVÁNÍ ZÁVAD

**UPOZORNĚNÍ!**

Viz kapitoly o bezpečnosti.

### 13.1 Co dělat, když...

Problém	Možná příčina	Řešení
Nelze zapnout spotřebič.	Spotřebič není zapojený do elektrické sítě nebo je připojený nesprávně.	Zkontrolujte, zda je spotřebič správně zapojený do elektrické sítě.
Varnou desku nelze zapnout ani používat. Trouba nehřeje.	Je uvolněná pojistka.	Zkontrolujte, zda příčinou závady není pojistka. Pokud se pojistka uvolňuje opakovaně, obraťte se na autorizovaného elektrikáře.
Trouba / varná deska zobrazuje chybový kód, který není uvedený v této tabulce.	Jedná se závadu na elektroinstalaci.	Spotřebič vypněte a znovu zapněte prostřednictvím domovní pojistky nebo ochranného spínače v pojistkové skříňce. Pokud se chybový kód na displeji zobrazí znovu, kontaktujte oddělení péče o zákazníky.
Varnou desku nelze zapnout ani používat.	Je uvolněná pojistka.	Zapněte varnou desku znovu a maximálně do 10 sekund nastavte teplotu.
Nerozsvítí se Ukazatel zbytkového tepla.	Varná zóna byla zapnutá jen krátkou dobu, a není proto horká.	Jestliže byla varná zóna zapnutá dostatečně dlouho, aby byla horká, obraťte se na autorizované servisní středisko.
Osvětlení nefunguje.	Vadná žárovka.	Vyměňte žárovku.
Na jídle a uvnitř trouby se usazuje pára a kondenzát.	Nechali jste jídlo v troubě příliš dlouho.	Po dokončení přípravy nechte jídla v troubě déle než 15–20 minut.

Problém	Možná příčina	Řešení
Trouba nehřeje.	Nejsou provedena nutná nastavení.	Zkontrolujte, zda jsou nastavení správná.
Dokončení jídel trvá příliš dlouho nebo se jídla připraví příliš rychle.	Teplota je příliš vysoká nebo nízká.	Nastavte teplotu podle potřeby. Řiďte se pokyny v návodu k použití.

### 13.2 Servisní údaje

Pokud problém nemůžete vyřešit sami, obraťte se prosím na autorizované servisní středisko.

Potřebné údaje pro servisní středisko najdete na typovém štítku. Typový štítek

se nachází na předním rámu vnitřní části spotřebiče. Nesundávejte typový štítek z vnitřní části spotřebiče.

Doporučujeme, abyste si údaje napsali zde:	
Model (MOD.)	.....
Výrobní číslo (PNC)	.....
Sériové číslo (SN)	.....

## 14. INSTALACE



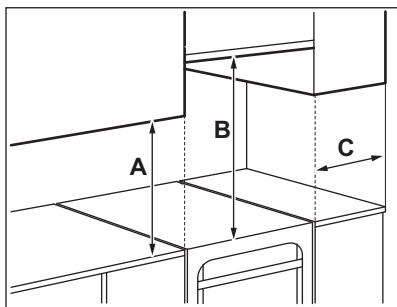
### UPOZORNĚNÍ!

Viz kapitoly o bezpečnosti.

### 14.1 Umístění spotřebiče

Tento volně stojící spotřebič můžete umístit s kuchyňskou skříňkou po jedné nebo po obou stranách nebo v rohu.

Pro minimální vzdálenosti při instalaci viz tabulka.



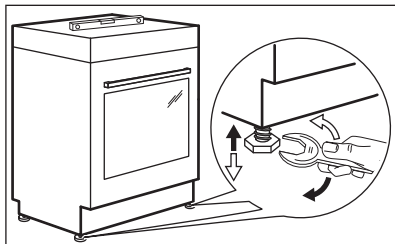
### Minimální vzdálenosti

Rozměry	mm
A	400
B	650
C	150

### 14.2 Technické údaje

Rozměry	mm
Výška	858
Šířka	500
Hloubka	600
Celkový elektrický výkon	7815 W
Třída spotřebiče	1

### 14.3 Vyrovnání spotřebiče



Pomocí seřiditelných nožiček na spodku spotřebiče nastavte výšku horní pracovní plochy do stejné úrovně s ostatními povrchy.

### 14.4 Ochrana proti překlopení

Nastavte správnou výšku a umístění spotřebiče, než připojíte ochranu proti překlopení.



#### POZOR!

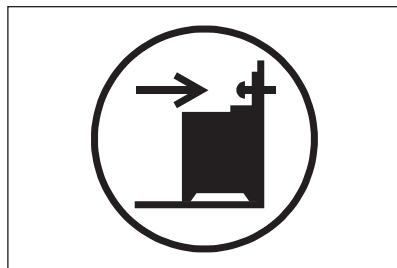
Ujistěte se, že jste ochranu proti překlopení nainstalovali ve správné výšce.



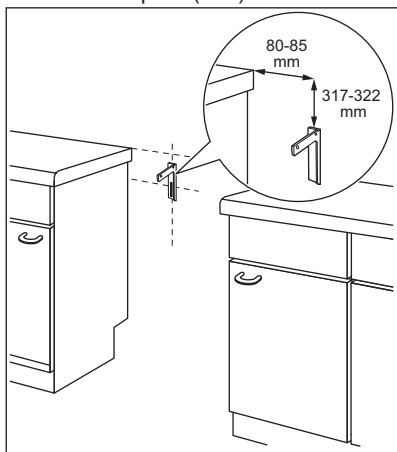
Přesvědčte se, že je plocha za spotřebičem hladká.

Je nutné nainstalovat ochranu proti překlopení. Pokud ji nenainstalujete, spotřebič se může překlopit.

Na vašem spotřebiči se nachází symbol zobrazený na obrázku (dle modelu), který vás upozorňuje na instalaci ochrany proti překlopení.



1. Nainstalujte ochranu proti překlopení ve výšce 317 - 322 mm pod úroveň horní pracovní plochy a 80 - 85 mm od strany spotřebiče skrze kruhový otvor na konzole. Přišroubujte jej do pevného materiálu nebo použijte vhodnou oporu (zeď).



2. Tento otvor naleznete na levé straně zadní části spotřebiče. Nadzdvihněte přední stranu spotřebiče a umístěte ji doprostřed prostoru v kuchyňské lince. Jestliže je prostor mezi pracovními plochami kuchyňské linky větší, než je šířka spotřebiče, pak musíte pro vystředění spotřebiče upravit postranní rozměr.



Pokud jste změnilí rozměry sporáku, je nutné správně vyrovnat zařízení proti překlopení.

**POZOR!**

Jestliže je prostor mezi pracovními plochami kuchyňské linky větší, než je šířka spotřebiče, pak musíte pro vystředění spotřebiče upravit postranní rozměr.

**14.5 Elektrická instalace****UPOZORNĚNÍ!**

Výrobce nenese odpovědnost za úrazy či škody způsobené nedodržením bezpečnostních pokynů uvedených v kapitolách o bezpečnosti.

Spotřebič se dodává bez zástrčky a napájecího kabelu.

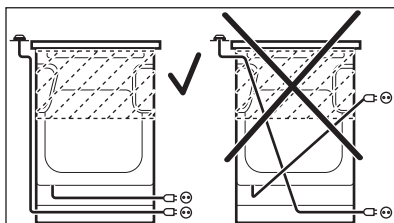
Vhodný typ kabelů: H05 RR-F s příslušným průřezem.

**UPOZORNĚNÍ!**

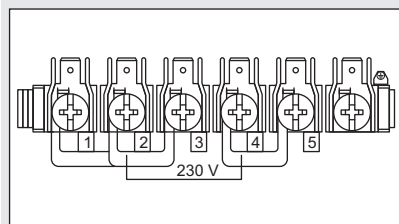
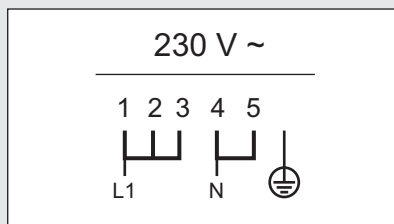
Než zapojíte síťový kabel do svorkovnice, změřte napětí mezi fázemi v místní síti. Pro správnou elektrickou instalaci se následně řiďte informacemi o připojení na štítku na zadní straně spotřebiče. Tímto postupem předejdete chybám v instalaci a poškození elektrických součástí spotřebiče.

**UPOZORNĚNÍ!**

Napájecí kabel se nesmí dotýkat části spotřebiče zobrazené na obrázku.

**14.6 Deska elektroniky a schéma zapojení**

Ujistěte se, že jsou spoje provedené dle vyobrazení.

**Deska elektroniky****Schéma zapojení**

Deska elektroniky	Schéma zapojení
	<p style="text-align: center;">400 V 3N ~</p> <hr/> <p style="text-align: center;">1 2 3 4 5</p> <p style="text-align: center;">L1 L2 L3 N</p>
	<p style="text-align: center;">230 V 3 ~</p> <hr/> <p style="text-align: center;">1 2 3 4 5</p> <p style="text-align: center;">L1 L2 L3</p>
	<p style="text-align: center;">400 V 2N ~</p> <hr/> <p style="text-align: center;">1 2 3 4 5</p> <p style="text-align: center;">L1 L2 N</p>

Objímka	Pojistka (A)	Průřez napájecího kabelu (mm <sup>2</sup> )
230 V ~	40	3 x 6
400 V 3N ~	16	5 x 1,5
230 V 3 ~	20	4 x 2,5
400 V 2N ~	32	4 x 4

## 15. ENERGETICKÁ ÚČINNOST

### 15.1 Produktové informace pro varnou desku dle směrnice komise EU 66/2014

Označení modelu	EKC511500W
Typ varné desky	Varná deska na volně stojícím sporáku
Počet varných zón	4

Technologie ohřevu	Sálavá plotýnka	
Průměr kruhových varných zón (Ø)	Levá zadní	14,0 cm
	Pravá zadní	18,0 cm
	Pravá přední	14,0 cm
	Levá přední	18,0 cm
Spotřeba energie varných zón (EC electric cooking)	Levá zadní	181,8 Wh / kg
	Pravá zadní	182,1 Wh / kg
	Pravá přední	181,8 Wh / kg
	Levá přední	182,1 Wh / kg
Spotřeba energie varné desky (EC electric hob)		182,0 Wh / kg

EN 60350-2 - Elektrické spotřebiče na vaření pro domácnost - část 2: Varné desky - metody pro měření výkonu.

## 15.2 Varná deska - úspora energie

Během každodenního pečení můžete ušetřit energii, budete-li se řídit níže uvedenými radami.

- Při ohřevu vody použijte pouze takové množství, které potřebujete.

- Je-li to možné, vždy zakryjte nádoby pokličkami.
- Před zapnutím varné zóny na ni položte varnou nádobu.
- Dno varné nádoby by mělo být stejné velikosti jako varná zóna.
- Na menší varné zóny postavte menší varnou nádobu.
- Postavte nádobu přímo na střed varné zóny.
- Využijte zbytkové teplo k udržování teploty jídle nebo k jeho rozpouštění.

## 15.3 Produktový list a informace o troubách dle směrnice komise EU 65-66/2014

Název dodavatele	Electrolux
Označení modelu	EKC51150OW
Index energetické účinnosti	106,3
Třída energetické účinnosti	A
Spotřeba energie se standardním zatížením, konvenční režim	0,84 kWh/cyklus
Počet pečicích prostorů	1
Tepelný zdroj	Elektrická energie
Objem	56 l
Typ trouby	Trouba ve volně stojícím sporáku
Hmotnost	42.0 kg


EN 60350-1 - Elektrické spotřebiče na vaření pro domácnost - část 1: Sporáky, trouby, parní trouby a grily - Metody měření funkce.


## 15.4 Trouba - Úspora energie

Tento spotřebič je vybaven funkcemi, které vám pomohou ušetřit energii při každodenním vaření.

- **Všeobecné rady**
  - Ujistěte se, že při provozu spotřebiče jsou dvířka trouby správně zavřená, a během přípravy jídla je ponechte zavřená co nejvíce.
  - Pro efektivnější úsporu energie používejte kovové nádoby.
  - Je-li to možné, jídlo vkládejte do trouby, aniž byste ji předehtřivali.
  - Je-li doba pečení delší než 30 minut, snižte teplotu trouby na minimum 3 - 10 minut před koncem pečení (v závislosti na době pečení). Pečení nadále zajistí zbytkové teplo uvnitř trouby.
  - Zbytkové teplo můžete využít k ohřevu jiného jídla.
- **Uchování teploty jídla** - chcete-li využít zbytkové teplo k uchování teploty pokrmu, zvolte nejnižší možné nastavení teploty.

## 16. POZNÁMKY K OCHRANĚ ŽIVOTNÍHO PROSTŘEDÍ

Recyklujte materiály označené symbolem . Obaly vyhodte do příslušných odpadních kontejnerů k recyklaci. Pomáhejte chránit životní prostředí a lidské zdraví a recyklovat elektrické a elektronické spotřebiče

určené k likvidaci. Spotřebiče označené příslušným symbolem  nelikvidujte spolu s domovním odpadem. Spotřebič odevzdejte v místním sběrném dvoře nebo kontaktujte místní úřad.

## OBSAH

1. BEZPEČNOSTNÉ INFORMÁCIE.....	25
2. BEZPEČNOSTNÉ POKYNY.....	27
3. POPIS VÝROBKU.....	29
4. PRED PRVÝM POUŽITÍM.....	30
5. VARNÝ PANEL – KAŽDODENNÉ POUŽÍVANIE.....	31
6. HORÁK - RADY A TIPY.....	31
7. VARNÝ PANEL – OŠETROVANIE A ČISTENIE.....	32
8. RÚRA – KAŽDODENNÉ POUŽÍVANIE .....	32
9. RÚRA - ČASOVÉ FUNKCIE.....	33
10. RÚRA - POUŽÍVANIE PRÍSLUŠENSTVA.....	33
11. RÚRA - RADY A TIPY.....	34
12. RÚRA – OŠETROVANIE A ČISTENIE.....	37
13. RIEŠENIE PROBLÉMOV.....	39
14. INŠTALÁCIA.....	40
15. ENERGETICKÁ ÚČINNOSŤ.....	44

## MYSLÍME NA VÁS

Ďakujeme, že ste si kúpili spotrebič značky Electrolux. Vybrali ste si výrobok, ktorý v sebe skrýva desaťročia odborných skúseností a inovácií. Je dômyselný a štýlový a pri jeho navrhovaní sme mysleli predovšetkým na vás. Pri každom použití si tak môžete byť istí, že dosiahnete vynikajúce výsledky.

Vitajte vo svete Electrolux.

Navštívte našu internetovú stránku, kde nájdete:



Tipy na používanie, brožúry, pokyny na riešenie problémov a informácie o údržbe:

**[www.electrolux.com](http://www.electrolux.com)**



Zaregistrujte si výrobok a využívajte ešte lepšie služby:

**[www.registerelectrolux.com](http://www.registerelectrolux.com)**



Môžete si kúpiť príslušenstvo, spotrebný materiál a originálne náhradné diely pre váš spotrebič:

**[www.electrolux.com/shop](http://www.electrolux.com/shop)**


## STAROSTLIVOSŤ A SLUŽBY ZÁKAZNÍKOM

Odporúčame, aby ste používali originálne náhradné diely.

Keď budete kontaktovať autorizované servisné stredisko, nezabudnite si pripraviť nasledujúce údaje: Model, číslo výrobku, sériové číslo.

Tieto informácie nájdete na typovom štítku.

 Varovanie/upozornenie – Bezpečnostné pokyny

 Všeobecné informácie a tipy

 Ochrana životného prostredia

Vyhradzujeme si právo na zmeny bez predchádzajúceho upozornenia.



# 1. ⚠ BEZPEČNOSTNÉ INFORMÁCIE

Pred inštaláciou a používaním spotrebiča si pozorne prečítajte priložený návod na používanie. Výrobca nie je zodpovedný za škody a zranenia spôsobené nesprávnou inštaláciou a používaním. Návod na používanie uchovávajte vždy v blízkosti spotrebiča, aby ste doň mohli v budúcnosti nahliadnuť.

## 1.1 Bezpečnosť detí a zraniteľných osôb



### VAROVANIE!

Nebezpečenstvo udusenía, poranenia alebo trvalého postihnutia.

- Tento spotrebič smú používať deti staršie ako 8 rokov a osoby so zníženou fyzickou, zmyslovou alebo psychickou spôsobilosťou alebo nedostatkom skúseností a znalostí, iba ak sú pod dozorom zodpovednej osoby alebo ak boli zodpovednou osobou poučené o bezpečnom používaní spotrebiča a rozumejú prípadným rizikám.
- Nedovoľte, aby sa deti hrali so spotrebičom.
- Obaly uschovajte mimo dosahu detí.
- Nedovoľte deťom ani domácim zvieratám priblížiť sa k spotrebiču počas prevádzky alebo keď je horúci. Prístupné časti sú horúce.
- Čistenie a údržbu nesmú vykonávať deti bez dozoru.

## 1.2 Všeobecné bezpečnostné pokyny

- Nainštalovať tento spotrebič a vymeniť kábel smie iba kvalifikovaná osoba.
- Spotrebič nepoužívajte prostredníctvom externého časovača ani samostatného diaľkového ovládania.
- Varenie na oleji alebo tuku na varnom paneli bez dohľadu môže byť nebezpečné a môže spôsobiť požiar.

- Nikdy sa nepokúšajte zhasiť oheň vodou, ale vypnite spotrebič a potom zakryte plameň, napr. pokrievkou alebo hasiacou prikrývkou.
- Na varnom povrchu nenechávajte žiadne predmety.
- Na čistenie spotrebiča nepoužívajte parné čističe.
- Kovové predmety, napríklad nože, vidličky, lyžice a pokrievky by sa nemali klásť na povrch varného panela, pretože sa môžu zohriať.
- Ak je sklokeramický/sklenený povrch prasknutý, vypnite spotrebič, aby ste vylúčili možnosť úrazu elektrickým prúdom.
- Počas činnosti sa vnútorné časti spotrebiča zohrejú na vysokú teplotu. Nedotýkajte sa ohrevných článkov v spotrebiči. Pri vyberaní alebo vkladaní príslušenstva alebo nádob na pečenie vždy používajte kuchynské rukavice.
- Pred údržbou odpojte spotrebič od elektrickej siete.
- Dbajte na to, aby bol spotrebič pred výmenou žiarovky vypnutý, aby bolo vylúčené nebezpečenstvo zásahu elektrickým prúdom.
- Na čistenie skla dvierok nepoužívajte drsné práškové prostriedky, ani ostré kovové škrabky, pretože by mohli poškrabať povrch, čo môže spôsobiť rozbitie skla.
- Ak je poškodený elektrický napájací kábel, musíte ho dať vymeniť u výrobcu, v autorizovanom servisnom stredisku alebo u kvalifikovanej osoby, aby sa predišlo nebezpečenstvu.
- Buďte opatrní, keď sa dotýkate zásuvky na skladovanie. Môže byť horúca.
- Odpájacie zariadenie musí byť začlenené v pevnej kabeláži v súlade s pravidlami a predpismi, ktoré sa týkajú zapájania.

## 2. BEZPEČNOSTNÉ POKYNY

### 2.1 Inštalácia



#### **VAROVANIE!**

Tento spotrebič smie nainštalovať iba kvalifikovaná osoba.

- Odstráňte všetok obalový materiál.
- Poškodený spotrebič neinštalujte ani nepoužívajte.
- Dodržiavajte pokyny na inštaláciu dodané so spotrebičom.
- Pri premiestňovaní spotrebiča buďte vždy opatrní, pretože je ťažký. Vždy používajte bezpečnostné rukavice.
- Spotrebič neťahajte za rukoväť.
- Kuchynská skrinka a príslušný výklenok musia mať vhodné rozmery.
- Dodržiavajte požadovanú minimálnu vzdialenosť od iných spotrebičov a nábytku.
- Uistite sa, že konštrukcie, pod ktorými a vedľa ktorých je spotrebič nainštalovaný, sú bezpečné.
- Niektoré súčasti spotrebiča sú pod napätím. Spotrebič zabudujte do nábytku, aby ste zabránili kontaktu s nebezpečnými časťami.
- Po bokoch spotrebiča musia byť umiestnené spotrebiče alebo zariadenia nanajvyš rovnakej výšky.
- Spotrebič neinštalujte na podstavec.
- Spotrebič neinštalujte vedľa dverí ani pod okno. Predídete tak zhodeni horúceho kuchynského riadu zo spotrebiča pri otvorení dverí alebo okna.
- Aby ste predišli prevrhnutiu spotrebiča, nezabudnite nainštalovať stabilizačné pomôcky. Pozrite si časť „Inštalácia“.
- Spotrebič musí byť uzemnený.
- Uistite sa, že elektrické údaje uvedené na typovom štítku spotrebiča zodpovedajú parametrom elektrickej siete. Ak nie, kontaktujte elektrikára.
- Vždy používajte správne inštalovanú uzemnenú zásuvku.
- Nepoužívajte adaptéry, rozdvojky ani predlžovacie prírodné káble.
- Nedovoľte, aby sa napájacie elektrické káble dotkli alebo dostali do blízkosti dvierok spotrebiča najmä vtedy, keď sú dvierka horúce.
- Zariadenie na ochranu pred dotyk elektrických častí pod napätím a izolovaných častí treba namontovať tak, aby sa nedalo odstrániť bez nástrojov.
- Zástrčku zapojte do zásuvky až na konci inštalácie. Uistite sa, že je napájací elektrický kábel po inštalácii prístupný.
- Ak je sieťová zásuvka uvoľnená, nezapájajte do nej sieťovú zástrčku.
- Pri odpájaní spotrebiča od elektrickej siete neťahajte za napájací elektrický kábel. Vždy ťahajte za zástrčku.
- Použite iba správne odpájacie zariadenia: ochranné ističe alebo poistky (skrutkovacie poistky treba vybrať z držiaka).
- Elektrická sieť v domácnosti musí mať odpájacie zariadenie, ktoré umožní odpojenie spotrebiča od elektrickej siete na všetkých póloch. Vzdialenosť kontaktov odpájacieho zariadenia musí byť minimálne 3 mm.
- Skôr ako zapojíte sieťovú zástrčku do sieťovej zásuvky, úplne zavrite dvierka spotrebiča.

### 2.2 Zapojenie do elektrickej siete



#### **VAROVANIE!**

Hrozí nebezpečenstvo požiaru a zásahu elektrickým prúdom.

- Všetky práce spojené so zapojením do elektrickej siete smie vykonať výlučne kvalifikovaný elektrikár.

### 2.3 Použitie



#### **VAROVANIE!**

Nebezpečenstvo zranenia a popálenín.  
Hrozí nebezpečenstvo úrazu elektrickým prúdom.

- Tento spotrebič používajte iba v domácom prostredí.
- Nemeňte technické charakteristiky tohto spotrebiča.

- Zabezpečte, aby boli vetracie otvory volné.
- Počas činnosti nenechávajte spotrebič bez dozoru.
- Po každom použití spotrebič vypnite.
- Keď je spotrebič v činnosti, pri otváraní dvierok postupujte opatrne. Môže dôjsť k úniku horúceho vzduchu.
- Spotrebič nepoužívajte, keď máte mokré ruky, ani keď je v kontakte s vodou.
- Nepoužívajte spotrebič ako pracovný alebo odkladací povrch.



### **VAROVANIE!**

Riziko požiaru a výbuchu.

- Tuky a oleje môžu pri zohriatí uvoľňovať horľavé výpary. Pri príprave jedla musia byť plamene alebo horúce predmety v dostatočnej vzdialenosti od tukov a olejov.
- Výpary uvoľňované veľmi horúcim olejom môžu spôsobiť spontánne vznietenie.
- Použitý olej, ktorý môže obsahovať zvyšky pokrmov, môže spôsobiť požiar pri nižšej teplote ako nový olej.
- Horľavé látky ani predmety, ktoré sú nasiaknuté horľavými látkami, nekladte do spotrebiča, do jeho blízkosti ani naň.
- Pri otváraní dvierok sa do kontaktu so spotrebičom nesmú dostať iskry ani otvorený plameň.
- Dvierka spotrebiča otvárajte opatrne. Použitím prísad s obsahom alkoholu môže vzniknúť zmes alkoholu so vzduchom.



### **VAROVANIE!**

Hrozí nebezpečenstvo poškodenia spotrebiča.

- Aby ste predišli poškodeniu alebo zmene farby smaltu:
  - nádoby na pečenie ani iné predmety nekladte priamo na dno spotrebiča,
  - do horúceho spotrebiča nelejte vodu,
  - nenechávajte v rúre vlhký riad ani potraviny po ukončení prípravy jedla,
  - pri vyberaní alebo vkladaní príslušenstva postupujte opatrne.

- Zmena farby smaltu nemá žiadny vplyv na výkon spotrebiča. Nie je to nedostatok, na ktorý sa vzťahuje záruka.
- Na prípravu vlhkých koláčov používajte hlboký pekáč. Ovocné šťavy spôsobujú škvrny, ktoré môžu byť trvalé.
- Horúci kuchynský riad nenechávajte na ovládacom paneli.
- Nenechajte obsah kuchynského riadu vyvrieť.
- Dávajte pozor, aby na spotrebič nespadli predmety alebo kuchynský riad. Mohlo by dôjsť k poškodeniu povrchu spotrebiča.
- Varné zóny nikdy nepoužívajte s prázdny kuchynským riadom ani bez riadu.
- Do spotrebiča ani priamo na jeho dno nekladte hliníkovú fóliu.
- Riad vyrobený z liatiny, hliníka alebo s poškodeným dnom môže spôsobiť poškriabanie. Pri premiestňovaní týchto predmetov po varnom povrchu ich vždy nadvihnite.
- Tento spotrebič je určený iba na varenie. Nesmie byť použitý na iné účely, napríklad na vykurovanie miestnosti.

## 2.4 Ošetrovanie a čistenie



### **VAROVANIE!**

Hrozí nebezpečenstvo zranenia, požiaru alebo poškodenia spotrebiča.

- Pred údržbou vypnite spotrebič. Zástrčku napájacieho kábla vyťahnite zo sieťovej zásuvky.
- Skontrolujte, či je spotrebič studený. Hrozí riziko, že sklenené panely prasknú.
- Ak sú sklenené panely dvierok poškodené, bezodkladne ich nechajte vymeniť. Obráťte sa na autorizované servisné stredisko.
- Zvyšky tuku alebo potravín v spotrebiči môžu spôsobiť požiar.
- Spotrebič pravidelne čistite, aby ste predišli opotrebeniu povrchového materiálu.
- Spotrebič čistite vlhkou mäkkou handričkou. Používajte iba neutrálne saponáty. Nepoužívajte abrazívne

prostriedky, drôtenky, rozpúšťadlá ani kovové predmety.

- Ak používate sprej na čistenie rúr, dodržiavajte bezpečnostné pokyny na obale.
- Katalytický smalt (ak je k dispozícii) nečistíte žiadnym čistiacim prostriedkom.

## 2.5 Vnútrné osvetlenie

- Žiarovka alebo halogénová žiarovka používaná v tomto spotrebiči je určená len pre domáce spotrebiče. Nepoužívajte ju na osvetlenie domácností.



### **VAROVANIE!**

Hrozí nebezpečenstvo úrazu elektrickým prúdom.

- Pred výmenou žiarovky odpojte spotrebič od zdroja napájania.
- Používajte žiarovky s rovnakými technickými parametrami.

## 2.6 Likvidácia



### **VAROVANIE!**

Nebezpečenstvo poranenia alebo udusenía.

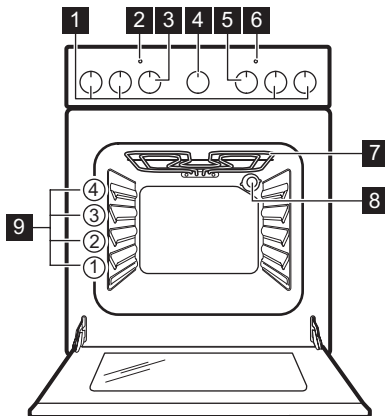
- Spotrebič odpojte od elektrickej siete.
- Odrežte elektrický kábel a zlikvidujte ho.
- Odstráňte západku dvierok, aby ste zabránili uviaznutiu detí a domácich zvierat v spotrebiči.

## 2.7 Servis

- Ak treba dať spotrebič opraviť, obráťte sa na autorizované servisné stredisko.
- Používajte iba originálne náhradné súčiastky.

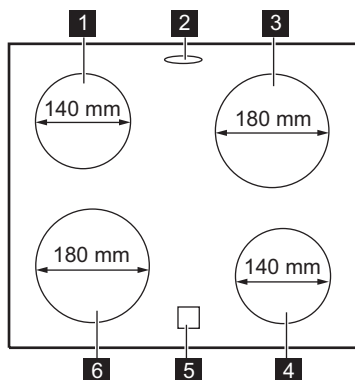
# 3. POPIS VÝROBKU

## 3.1 Celkový prehľad



- 1 Ovládače varného panela
- 2 Svetelný ukazovateľ / symbol / indikátor teploty
- 3 Ovládač teploty
- 4 Ovládač kuchynského časomera
- 5 Ovládač funkcií rúry
- 6 Svetelný ukazovateľ / symbol / indikátor varného panela
- 7 Ohrevný článok
- 8 Osvetlenie
- 9 Úrovne v rúre

## 3.2 Rozloženie varného povrchu



- 1** Varná zóna 1 200 W
- 2** Vývod pary - počet a poloha závisí od modelu
- 3** Varná zóna 1 800 W
- 4** Varná zóna 1 200 W
- 5** Ukazovateľ zvyškového tepla
- 6** Varná zóna 1 800 W

## 3.3 Príslušenstvo

- **Drôtený rošt**  
Na kuchynský riad, formy na koláče, pečené pokrmy.
- **Plech na pečenie**  
Na koláče a sušienky.

- **Hliníkový plech na pečenie**  
Na koláče a sušienky.
- **Skladovacia zásuvka**  
Skladovacia zásuvka sa nachádza pod dutinou rúry.

## 4. PRED PRVÝM POUŽITÍM



### VAROVANIE!

Pozrite si kapitoly ohľadne bezpečnosti.

### 4.1 Prvé čistenie

Zo spotrebiča vyberte všetko príslušenstvo.



Pozrite si kapitolu „Ošetrovanie a čistenie“.

Pred prvým použitím spotrebič vyčistite. Príslušenstvo dajte späť na pôvodné miesto.

### 4.2 Prvé zohriatie rúry

Pred prvým použitím treba prázdny spotrebič zohriať, aby sa vypálil zvyšný tuk.

1. Nastavte funkciu a maximálnu teplotu.
2. Spotrebič nechajte spustený jednu hodinu.
3. Nastavte funkciu a maximálnu teplotu. Maximálna teplota pre túto funkciu je 210 °C.
4. Nechajte spotrebič v činnosti 15 minút.

Príslušenstvo sa môže zohriať viac než zvyčajne. Spotrebič môže produkovať zápach a dym. Je to normálne. Zabezpečte dostatočné vetranie v miestnosti.

## 5. VARNÝ PANEĽ – KAŽDODENNÉ POUŽÍVANIE



### VAROVANIE!

Pozrite si kapitoly o hľadane bezpečnosti.

### 5.1 Varný stupeň

Sym-boly	Funkcia
0	Poloha Vypnuté
1 - 9	Varné stupne



Spotrebu energie znížte využitím zvyškového tepla. Varnú zónu vypnite približne 5 – 10 minút pred dokončením procesu prípravy jedla.

Ovládač otočte na požadovaný varný stupeň. Ukazovateľ varného panelu sa rozsvieti. Proces varenia ukončíte nastavením otočného ovládača do polohy Vypnuté.

Ak vypnete všetky varné zóny, ukazovateľ varného panelu zhasne.

### 5.2 Ukazovateľ zvyškového tepla



### VAROVANIE!

Hrozí nebezpečenstvo popálenia zvyškovým teplom.

Ukazovateľ sa rozsvieti, keď je varná zóna horúca.

## 6. HORÁK - RADY A TIPY



### VAROVANIE!

Pozrite si kapitoly o hľadane bezpečnosti.

### 6.1 Kuchynský riad



Dno kuchynského riadu musí byť hrubé a ploché.



Kuchynský riad zo smaltovanej ocele s hliníkovým alebo medeným dnom môže spôsobiť zmenu sfarbenia na sklokeramickom povrchu.

### 6.2 Príklady použitia na varenie



Údaje uvedené v tabuľke sú iba orientačné.

Teplotné nastavenie	Použitie:	Čas (min)	Rady
1	Udržiavanie teploty hotových jedál.	podľa potreby	Na kuchynský riad položte pokrievku.
1 - 2	Holandská omáčka, topenie: maslo, čokoláda, želatína.	5 - 25	Z času na čas premiešajte.
1 - 2	Zahustenie: nadýchané omelety, volské oká.	10 - 40	Varte s pokrievkou.
2 - 3	Dusenie ryže a jedál s mliečnym základom, prihrievanie hotových jedál.	25 - 50	Pridajte aspoň dvakrát toľko tekutiny ako ryže, mliečne jedlá počas prípravy premiešajte.

Teplotné nastavenie	Použitie:	Čas (min)	Rady
3 - 4	Dusenie zeleniny, rýb, mäsa.	20 - 45	Pridajte niekoľko polievkových lyžíc tekutiny.
4 - 5	Dusenie zemiakov v pare.	20 - 60	Použite max. ¼ l vody na 750 g zemiakov.
4 - 5	Varenie väčšieho množstva jedla, omáčok a polievok.	60 - 150	Max. 3 l tekutiny plus prísady.
6 - 7	Jemné vyprážanie: rezne, teľacie cordon bleu, kotlety, mäsové guľky, klobásky, pečeň, zäsmažka, vajíčka, lievance, šišky.	podľa potreby	Po uplynutí polovice času obráťte.
7 - 8	Vyprážanie pri vyššej teplote, zemiakové placky, steaky, rezne.	5 - 15	Po uplynutí polovice času obráťte.
9	Varenie vody, varenie cestovín, príprava mäsa (guláš, ragú), vyprážené hranolčky.		

## 7. VARNÝ PANEL – OŠETROVANIE A ČISTENIE



### VAROVANIE!

Pozrite si kapitoly ohľadne bezpečnosti.

### 7.1 Všeobecné informácie

- Varný panel očistite po každom použití.
- Dbajte na to, aby bola dolná časť kuchynského riadu vždy čistá.
- Škrabance a tmavé škvrny na povrchu neovplyvňujú funkčnosť varného panela.
- Používajte špeciálny čistič určený na povrch varného panela.
- Na sklo použite špeciálnu škrabku.

### 7.2 Čistenie varného panela

- **Okamžite odstráňte:** roztopený plast, plastovú fóliu a potraviny s obsahom

cukru. V opačnom prípade môžu nečistoty poškodiť varný panel. Špeciálnu škrabku priložte na sklenený povrch tak, aby bola naklonená v ostrom uhle, a čepeľ posúvajte po povrchu.

- **Po dostatočnom vychladnutí varného panela odstráňte:** usadeniny vodného kameňa, škvrny od vody, masné škvrny, lesklé kovové farebné flaky. Varný panel vyčistite vlhkou handričkou a malým množstvom umývacieho prostriedku. Po čistení utrite varný panel mäkkou handričkou.

## 8. RÚRA – KAŽDODENNÉ POUŽÍVANIE



### VAROVANIE!

Pozrite si kapitoly ohľadne bezpečnosti.



## 8.1 Zapnutie a vypnutie spotrebiča



**V závislosti od modelu môže mať váš spotrebič ovládače, indikátory, svetelné ukazovatele alebo žiarovky:**

- Ukazovateľ sa rozsvieti, keď sa rúra zohrieva.
- Žiarovka sa rozsvieti, keď je spotrebič v prevádzke.
- Symbol zobrazuje, či otočný ovládač ovláda jednu z varných zón, funkcií rúry alebo teplotu.

1. Otočením otočného ovládača funkcií rúry nastavte príslušnú funkciu.
2. Otočením ovládača teploty nastavte teplotu.
3. Ak chcete spotrebič vypnúť, otočte otočné ovládače funkcií rúry a teploty do polohy vypnutia.

## 8.2 Bezpečnostný termostat

Nesprávna prevádzka spotrebiča alebo chybné súčasti môžu spôsobiť nebezpečné prehriatie. Aby sa tomu predišlo, rúra je vybavená bezpečnostným termostatom, ktorý preruší dodávku energie. Po poklese teploty sa rúra opäť automaticky zapne.

## 8.3 Funkcie rúry

Sym-bol	Funkcia rúry	Použitie
0	Poloha Vypnuté	Spotrebič je vypnutý.
	Tradičné pečenie	Na pečenie múčnych jedál a mäsa na jednej úrovni.
	Dolný ohrev	Na pečenie koláčov s chrumkavým korpusom a na zaváranie.
	Horný ohrev	Na zapečenie chleba, koláčov a pečiva. Na dopečenie jedál.
	Gril	Na grilovanie plochých jedál a na prípravu hriatok. Maximálna teplota pre túto funkciu je 210 °C.

## 9. RÚRA - ČASOVÉ FUNKCIE

### 9.1 Kuchynský časomer

Služí na nastavenie odpočítavania času.



Táto funkcia nemá vplyv na prevádzku spotrebiča.

1. Nastavte funkciu rúry a teplotu.
2. Otočte ovládač časovača do krajnej polohy a potom ho nastavte na požadovaný časový úsek. Po uplynutí daného časového úseku zaznie zvukový signál.

## 10. RÚRA - POUŽÍVANIE PRÍSLUŠENSTVA



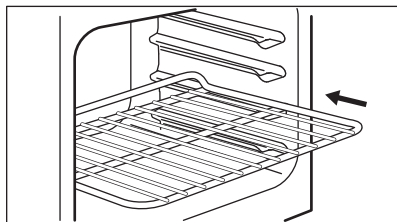
**VAROVANIE!**  
Pozrite si kapitoly ohľadne bezpečnosti.

### 10.1 Vkladanie príslušenstva

Drôtený rošt:



Drôtený rošt má špeciálny tvar zadnej časti, čo napomáha cirkulácii tepla.

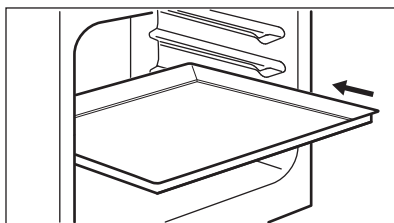


Položte rošt na správnu úroveň rúry. Skontrolujte, či sa nedotýka zadnej steny dutiny rúry.

Plech:



Plech na pečenie nezasúvajte úplne k zadnej stene dutiny rúry. Tým by sa zabránilo cirkulácii horúceho vzduchu okolo plechu. Jedlo môže prihorieť, najmä v zadnej časti plechu.



Položte plech alebo hlboký pekáč na úroveň rúry. Skontrolujte, či sa nedotýka zadnej steny dutiny rúry.

## 11. RÚRA - RADY A TIPY



### VAROVANIE!

Pozrite si kapitoly ohľadne bezpečnosti.



Teploty a časy pečenia uvedené v tabuľkách sú iba orientačné. Závisia od konkrétneho receptu, množstva a kvality použitých prísad.

- Neumiestňujte predmety priamo na dno rúry ani neprikrývajte časti rúry alebo jej príslušenstvo alobalom. Mohlo by to zmeniť výsledky pečenia a poškodiť smalt.

### 11.1 Všeobecné informácie

- Spotrebič má štyri úrovne na zasunutie príslušenstva. Úrovne sa číslujú smerom od dna spotrebiča.
- V spotrebiči alebo na sklenených paneloch dvierok sa môže kondenzovať vlhkosť. Je to normálne. Pri otváraní dvierok počas pečenia vždy ustúpte od spotrebiča. V záujme zníženia kondenzácie nechajte spotrebič zapnutý 10 minút pred varením.
- Vlhkosť odstráňte po každom použití spotrebiča.

### 11.2 Pečenie

- Vaša rúra môže pri pečení fungovať inak ako spotrebič, ktorý ste používali doteraz. Prispôbte svoje zvyčajné nastavenia (teplota, čas prípravy jedla) a úrovne v rúre hodnotám v tabuľkách.
- Výrobca odporúča, aby ste prvýkrát použili nižšiu teplotu.
- Ak nemáte k dispozícii informácie pre konkrétny recept, riadte sa pokynmi pre veľmi podobný pokrm.
- Ak pečiete koláče na viacerých úrovniach, čas pečenia môžete predĺžiť o 10 až 15 minút.
- Koláče a pečivo sa pri rôznych úrovniach spočiatku neopečú rovnako dohnedu. V takomto prípade nemeňte

nastavenie teploty. Rozdiely sa vyrovnajú počas pečenia.

- Pri dlhších časoch pečenia môžete približne 10 minút pred uplynutím času pečenia rúru vypnúť a využiť tak zvyškové teplo rúry.

Keď pripravujete mrazený pokrm, plechy v rúre sa môžu počas pečenia zdeformovať. Keď plechy znova vychladnú, deformácia zmizne.

### 11.3 Pečenie koláčov

- Neotvárajte dvierka rúry pred uplynutím 3/4 nastaveného času pečenia.
- Ak pri pečení používate súčasne dva plechy, nechávajte medzi nimi jednu voľnú úroveň.

### 11.4 Pečenie mäsa a rýb

- Na prípravu nadmerne mastných pokrmov použite hlboký pekáč, aby

ste predišli vytvoreniu škvŕn, ktoré môžu byť trvalé.

- Pred krájaním mäsa ho nechajte odstáť približne 15 minút, aby z neho nevytekla šťava.
- Aby počas pečenia v rúre nevznikalo príliš mnoho dymu, pridajte do hlbokého pekáča trochu vody. Kondenzácii dymu zabránite, ak vodu pridáte vždy, keď sa odparí.

### 11.5 Čas pečenia

Čas pečenia závisí od typu pokrmu, jeho konzistencie a objemu.

Spočiatku sledujte priebeh pečenia. Pri používaní spotrebiča sami zistíte najvhodnejšie nastavenia (varný stupeň, čas pečenia, atď.) pre kuchynský riad, recepty a množstvá, ktoré používate.

### 11.6 Tradičné pečenie

Pokrm	Množstvo (g)	Teplota (°C)	Čas (min)	Úroveň v rúre	Príslušenstvo
Prúžky pečiva	250	150	25 - 30	3	plech na pečenie
Plochý koláč <sup>1)</sup>	1000	160 - 170	30 - 35	2	plech na pečenie
Kysnutý koláč s jablkami	2000	170 - 190	40 - 50	3	plech na pečenie
Jablkový koláč <sup>2)</sup>	1200 + 1200	180 - 200	50 - 60	1	2 okrúhle hliníkové formy (priemer: 20 cm)
Malé koláčiky <sup>1)</sup>	500	160 - 170	25 - 30	2	plech na pečenie
Piškótový koláč bez tuku <sup>1)</sup>	350	160 - 170	25 - 30	1	1 okrúhla hliníková forma (priemer: 26 cm)
Koláč pečený v pekáči	1500	160 - 170	45 - 55 <sup>3)</sup>	2	plech na pečenie

Pokrm	Množstvo (g)	Teplota (°C)	Čas (min)	Úroveň v rúre	Príslušenstvo
Celé kura	1350	200 - 220	60 - 70	2	drôtený rošt
				1	plech na pečenie
Kurča, polovica	1300	190 - 210	35 + 30	3	drôtený rošt
				1	plech na pečenie
Bravčová kotleta	600	190 - 210	30 - 35	3	Drôtená polica
				1	plech na pečenie
Plackový chlieb 4)	800	230 - 250	10 - 15	2	plech na pečenie
Plnený kysnutý koláč 5)	1200	170 - 180	25 - 35	2	plech na pečenie
Pizza	1000	200 - 220	25 - 35	2	plech na pečenie
Tvarohový koláč	2600	170 - 190	60 - 70	2	plech na pečenie
Švajčiarsky jablkový koláč 5)	1900	200 - 220	30 - 40	1	plech na pečenie
Vianočka 5)	2400	170 - 180	55 - 65 6)	2	plech na pečenie
Slaný lotrinský koláč 5)	1000	220 - 230	40 - 50	1	1 okrúhla forma (priemer: 26 cm)
Gazdovský chlieb 7)	750 + 750	180 - 200	60 - 70	1	2 hliníkové formy (dĺžka: 20 cm)
Rumunský piškótvý koláč 1)	600 + 600	160 - 170	40 - 50	2	2 hliníkové formy (dĺžka: 25 cm) na rovnakej úrovni rúry
Rumunský piškótvý koláč – tradičný	600 + 600	160 - 170	30 - 40	2	2 hliníkové formy (dĺžka: 25 cm) na rovnakej úrovni rúry
Kysnuté buchty 5)	800	200 - 210	10 - 15	2	plech na pečenie

Pokrm	Množstvo (g)	Teplota (°C)	Čas (min)	Úroveň v rúre	Príslušenstvo
Piškótová roláda <b>1)</b>	500	150 - 170	15 - 20	1	plech na pečenie
Snehové pusinky	400	100 - 120	40 - 50	2	plech na pečenie
Koláč s mrvičkou <b>5)</b>	1500	180 - 190	25 - 35	3	plech na pečenie
Piškótový koláč <b>1)</b>	600	160 - 170	25 - 35	3	plech na pečenie
Maslový koláč <b>1)</b>	600	180 - 200	20 - 25	2	plech na pečenie

**1)** Rúru predhrievajte 10 minút.

**2)** Rúru predhrievajte 15 minút.

**3)** Po vypnutí spotrebiča nechajte koláč v rúre ešte 7 minút.

**4)** Rúru predhrievajte 20 minút.

**5)** Rúru predhrievajte 10 - 15 minút.

**6)** Po vypnutí spotrebiča nechajte koláč v rúre ešte 10 minút.

**7)** Teplotu nastavte na 250 °C a rúru predhrievajte 18 minút.

## 12. RÚRA – OŠETROVANIE A ČISTENIE



### **VAROVANIE!**

Pozrite si kapitoly oľhadne bezpečnosti.

- Ak máte príslušenstvo s nelepivým povrchom, nečistite ho agresívnymi prostriedkami, ostrými predmetmi ani v umývačke riadu. Môže to spôsobiť poškodenie nepríľnavého povrchu.

### 12.1 Poznámky k čisteniu

- Prednú stranu spotrebiča očistite mäkkou handričkou namočenou v teplej vode s prídavkom čistiacieho prostriedku.
- Na čistenie kovových povrchov použite bežný čistiaci prostriedok.
- Vnútro spotrebiča vyčistíte po každom použití. Hromadenie tuku alebo zvyškov jedál môže mať na následok vznik požiaru.
- Odolné nečistoty odstráňte špeciálnym čistiacim prostriedkom pre rúry na pečenie.
- Po každom použití vyčistíte všetko príslušenstvo a nechajte ho uschnúť. Použite mäkkú handričku namočenú v teplej vode s prídavkom čistiacieho prostriedku.

### 12.2 Antikorové alebo hliníkové spotrebiče



Dvierka rúry čistite iba vlhkou špongiou. Vysušte ich mäkkou handričkou. Nikdy nepoužívajte oceľové drôtenky, kyseliny ani abrazívne materiály, ktoré by mohli poškodiť povrch rúry. S rovnakou obozretnosťou čistíte aj ovládací panel rúry.

## 12.3 Odstránenie a inštalácia sklenených panelov rúry

Vnútorne sklenené panely môžete po vybratí vyčistiť. Počet sklenených panelov sa líši v závislosti od modelu.



### VAROVANIE!

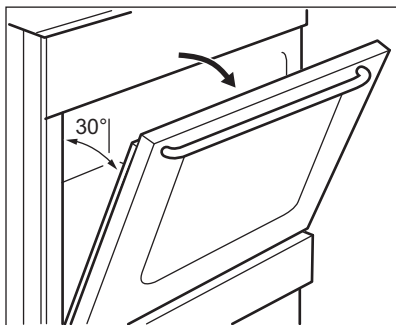
Počas čistenia nechajte dverka rúry mierne pootvorené. Dverka sa pri plnom otvorení môžu náhodne zatvoriť, čo môže spôsobiť poškodenie.



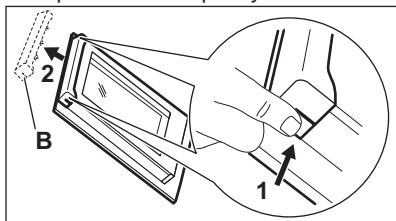
### VAROVANIE!

Spotrebič nepoužívajte bez sklenených panelov.

1. Dverka otvorte do uhla približne 30°. Dverka stoja samostatne, keď sú mierne otvorené.



2. Uchopte rám dverok (B) na hornom okraji dverok po oboch stranách a zatlačte ho dovnútra, aby sa uvoľnili upevňovacie západky.



3. Rám dverok vyberte potiahnutím dopredu.



### VAROVANIE!

Keď vyberiete sklenené panely, dverka rúry sa pokúšajú zatvoriť.

4. Uchopte horný okraj sklenených panelov dverok a nadvihnite ich jeden po druhom.
5. Sklenený panel umyte vodou s prídavkom saponátu. Sklenený panel dôkladne osušte.

Po dokončení čistenia nainštalujte sklenené panely a dverka rúry. Zvoľte opačný postup. Najprv namontujte menší panel, potom ten väčší.



### POZOR!

Sklenený panel s potlačou na vnútornej strane musí smerovať tvárou k vnútornej strane dverok.



### POZOR!

Po inštalácii skontrolujte, či nie je povrch skleneného panela na mieste potlače na dotyk drsný.



### POZOR!

Uistite sa, že ste vnútorný sklenený panel namontovali do lôžok správne.

## 12.4 Vybratie zásuvky

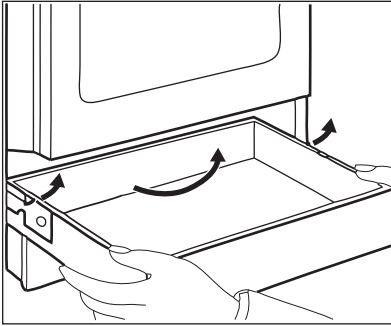


### VAROVANIE!

V zásuvke neskladujte horľavé predmety (ako napr. čistiace materiály, plastové tašky, kuchynské rukavice, papier ani čistiace spreje). Pri používaní rúry sa zásuvka môže zohriať. Hrozí nebezpečenstvo požiaru.

Zásuvka na riad pod rúrou sa dá pri čistení vybrať.

1. Vytiahnite zásuvku až na doraz.



2. Opatrne nadvihnite zásuvku.
  3. Zásuvku úplne vyťahnite von.
- Ak chcete nainštalovať zásuvku, zvolte opačný postup.

## 12.5 Výmena osvetlenia

Na spodnú časť dutiny spotrebiča položte handričku. Zabráňte tak poškodeniu skleneného krytu a vnútra rúry.

## 13. RIEŠENIE PROBLÉMOV



### VAROVANIE!

Pozrite si kapitoly o hľadne bezpečnosti.

### 13.1 Čo robiť, keď...

Problém	Možné príčiny	Riešenie
Spotrebič sa nedá zapnúť.	Spotrebič nie je pripojený ku zdroju elektrického napájania alebo je pripojený nesprávne.	Skontrolujte, či je spotrebič správne pripojený k zdroju elektrického napájania.
Varný panel sa nedá zapnúť ani používať. Rúra sa nezohrieva.	Je vyhodенá poistka.	Skontrolujte, či je príčinou poruchy práve poistka. Ak sa poistka vyhodí opakovanе, obráťte sa na kvalifikovaného elektrikára.
Displej rúry/varného panela zobrazuje chybový kód, ktorý sa nenachádza v tabuľke.	Došlo k poruche električky.	Pomocou domovej poistky alebo ističa v poistkovej skrini vypnite spotrebič a znovu ho zapnite. Ak sa na displeji znovu zobrazí chybový kód, obráťte sa na oddelenie starostlivosti o zákazníka.



### VAROVANIE!

Hrozí nebezpečenstvo usmrtenia elektrickým prúdom! Pred výmenou žiarovky odpojte poistku (spotrebič nesmie byť pod napätím).

Žiarovka a sklenený kryt žiarovky môžu byť horúce.

1. Spotrebič vypnite.
2. Odstráňte poistky z poistkovej skrine alebo prerušte elektrický obvod (spotrebič nesmie byť pod napätím).

### Zadné svetlo

1. Sklenený kryt otočte proti smeru hodinových ručičiek a vyberte ho.
2. Sklenený kryt vyčistite.
3. Žiarovku vymeňte za vhodnú žiarovku teplovzdornú do teploty 300 °C.
4. Nasadte sklenený kryt.

Problém	Možné príčiny	Riešenie
Varný panel sa nedá zapnúť ani používať.	Je vyhodенá poistka.	Varný panel znovu zapnite a do 10 sekúnd nastavte varný stupeň.
Ukazovateľ zvyškového tepla sa nezapne.	Zóna ešte nie je horúca, pretože bola zapnutá iba po krátky čas.	Ak bola zóna zapnutá dostatočne dlho na to, aby bola horúca, obráťte sa na autorizované servisné stredisko.
Nesvieti žiarovka.	Žiarovka je vypálená.	Vymeňte žiarovku.
V dutine rúry a na jedlách sa zráža para a vytvára sa skondenzovaná voda.	Jedlo ste nechali v rúre príliš dlho.	Po ukončení pečenia ne nechávajte jedlá v rúre dlhšie ako 15 – 20 minút.
Rúra sa nezohrieva.	Nie sú nastavené potrebné nastavenia.	Skontrolujte, či sú nastavenia správne.
Príprava jedla trvá veľmi dlho alebo naopak, jedlá sú hotové príliš rýchlo.	Teplota je príliš nízka alebo príliš vysoká.	V prípade potreby upravte teplotu. Postupujte podľa pokynov v návode.

## 13.2 Servisné údaje

Ak problém nedokážete odstrániť sami, zavolajte predajcu alebo autorizované servisné stredisko.

Údaje potrebné pre autorizované servisné stredisko nájdete na typovom

štítku. Typový štítok sa nachádza na prednom ráme vnútorného priestoru spotrebiča. Neodstraňujte typový štítok z vnútorného priestoru spotrebiča.

Odporúčame, aby ste si sem zapísali tieto údaje:	
Model (MOD.)	.....
Číslo výrobku (PNC)	.....
Sériové číslo (S.N.)	.....

## 14. INŠTALÁCIA



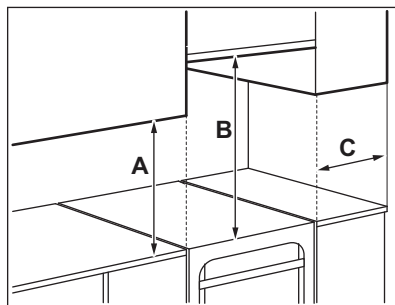
### VAROVANIE!

Pozrite si kapitoly ohľadne bezpečnosti.

### 14.1 Umiestnenie spotrebiča

Váš voľne stojaci spotrebič môžete nainštalovať so skrinkami na jednej alebo po oboch stranách a do rohu.

Minimálne vzdialenosti pre inštaláciu nájdete v tabuľke.





Minimálne vzdialenosti

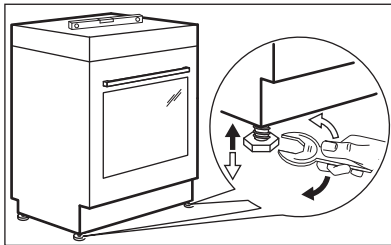
Rozmer	mm
A	400
B	650
C	150

## 14.2 Technické údaje

Rozmer	mm
Výška	858
Šírka	500
Hĺbka	600

Celkový elektrický príkon	7815 W
Trieda spotrebiča	1

## 14.3 Vyrovnanie spotrebiča



Na vyrovnanie spotrebiča do vodorovnej polohy a prispôsobenie okolitým zariadeniam použite malé nožičky v spodnej časti spotrebiča.

## 14.4 Ochrana proti prevráteniu

Pred pripavením ochrany proti prevráteniu nastavte spotrebič do správnej výšky a polohy.



### POZOR!

Dbajte na to, aby ste ochranu proti prevráteniu nainštalovali do správnej výšky.



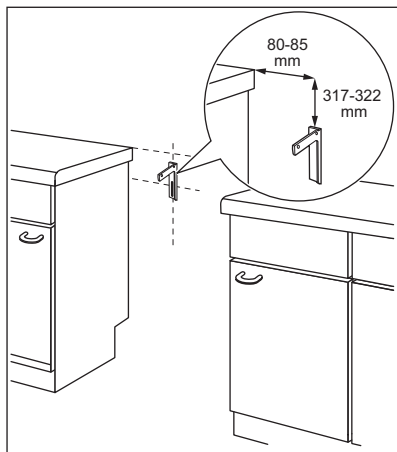
Uistite sa, že je povrch za spotrebičom hladký.

Je potrebné nainštalovať ochranu proti prevráteniu. Ak ju nenainštalujete, spotrebič sa môže prevrátiť.

Spotrebič má symbol uvedený na obrázku (ak je použitý), ktorý upozorňuje na inštaláciu ochrany proti prevráteniu.



- Ochrana proti prevráteniu nainštalujte 317 - 322 mm pod horným povrchom spotrebiča a 80 - 85 mm od strany spotrebiča do kruhového otvoru na konzole. Priskrutkujte ju k pevnému materiálu alebo použite vhodnú výstuž (stenu).



2. Otvor nájdete na ľavej strane v zadnej časti spotrebiča. Nadvihnite prednú časť spotrebiča a spotrebič zasuňte do stredy priestoru medzi skrinkami. Ak je priestor medzi skrinkami väčší ako je šírka spotrebiča, je potrebné upraviť bočnú vzdialenosť tak, aby bol spotrebič vycentrovaný.



Ak ste zmenili rozmery sporáka, musíte správne zarovnať ochranu proti prevráteniu.



#### POZOR!

Ak je priestor medzi skrinkami väčší ako je šírka spotrebiča, je potrebné upraviť bočnú vzdialenosť tak, aby bol spotrebič vycentrovaný.

## 14.5 Elektrická inštalácia



#### VAROVANIE!

Výrobca nenesie zodpovednosť v prípade, že nedodržíte bezpečnostné opatrenia uvedené v príslušnej kapitole.

Tento spotrebič sa dodáva bez napájacej zástrčky a kábla.

Vhodný druh kábla: H05 RR-F s vhodným prierezom.



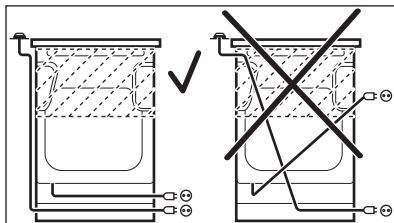
#### VAROVANIE!

Pred zapojením sieťového kábla k prívodu elektrickej energie odmerajte napätie medzi fázami v domácej sieti. Potom si pozrite štítok pripojenia na zadnej strane spotrebiča a ubezpečte sa, že použijete správne elektrické zapojenie. Tento postup inštalácie zabráni chybám a poškodeniu elektrických súčastí spotrebiča.



#### VAROVANIE!

Napájací kábel sa nesmie dotýkať časti spotrebiča zobrazenej na obrázku.

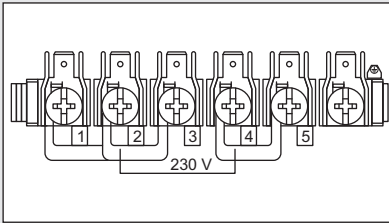


## 14.6 Svorkovnica a schéma zapojenia

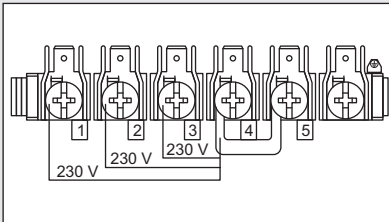
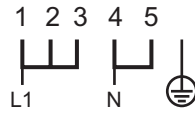
Skontrolujte, či sú prípojky zapojené podľa obrázku.

## Svorkovnica

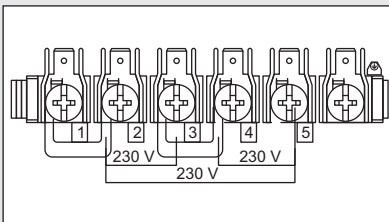
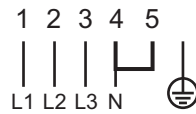
## Schéma zapojenia



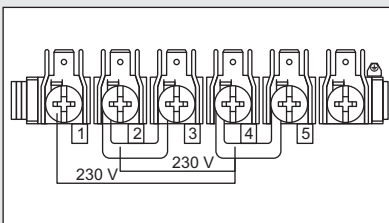
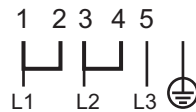
230 V ~



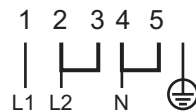
400 V 3N ~



230 V 3 ~



400 V 2N ~



## Druh pripojenia

## Poistka (A)

Prierez prívodného elek-  
trického kábla (mm<sup>2</sup>)

230 V ~

40

3 x 6

400 V 3N ~

16

5 x 1,5

230 V 3 ~

20

4 x 2,5

400 V 2N ~

32

4 x 4

## 15. ENERGETICKÁ ÚČINNOSŤ

### 15.1 Informácie o varnom paneli podľa EU 66/2014

Identifikácia modelu	EKC51150OW	
Typ varného panela	Varný panel voľne stojaceho sporáka	
Počet varných zón	4	
Technológia ohrevu	Sálavý ohrievač	
Priemer kruhových varných zón (Ø)	Ľavá zadná	14,0 cm
	Pravá zadná	18,0 cm
	Pravá predná	14,0 cm
	Ľavá predná	18,0 cm
Spotreba energie na varnú zónu (EC electric cooking)	Ľavá zadná	181,8 Wh / kg
	Pravá zadná	182,1 Wh / kg
	Pravá predná	181,8 Wh / kg
	Ľavá predná	182,1 Wh / kg
Spotreba energie varného panela (EC electric hob)	182,0 Wh / kg	

EN 60350-2 - Elektrické varné spotrebiče pre domácnosť. Časť 2: Varné panely. Metódy merania výkonových parametrov.

### 15.2 Varný panel - Úspora energie

Ak budete postupovať podľa nižšie uvedených tipov, môžete pri každodennom varení ušetriť energiu.

- Ohrejte iba potrebné množstvo vody.
- Na kuchynský riad podľa možnosti vždy položte pokrievku.

- Kuchynský riad položte na varnú zónu ešte pred jej zapnutím.
- Dno riadu má mať rovnaký priemer ako varná zóna.
- Menší riad položte na menšie varné zóny.
- Kuchynský riad položte priamo na stred varnej zóny.
- Zvyškové teplo využite na udržiavanie teploty jedla alebo na roztopenie.

### 15.3 Dátový list produktu a informácie o rúrach podľa EU 65-66/2014

Názov dodávateľa	Electrolux
Identifikácia modelu	EKC51150OW
Index energetickej účinnosti	106.3
Energetická trieda	A
Spotreba energie pri štandardnom naplnení, tradičný režim	0,84 kWh/cyklus
Počet dutín	1
Zdroj tepla	Elektrina

Objem	56 l
Typ rúry	Rúra vnútri voľne stojaceho sporáka
Hmotnosť	42.0 kg

EN 60350-1 - Elektrické varné spotrebiče pre domácnosť. Časť 1: Sporáky, rúry, parné rúry a grily. Metódy merania výkonových parametrov.

### 15.4 Rúra - Úspora energie

Spotrebič má funkcie, ktoré vám pomôžu usporiť energiu pri každodennom pečení.


- **Všeobecné rady**


- Uistite sa, že počas prevádzky spotrebiča sú dvierka rúry správne zatvorené a počas pečenia ich zbytočne neotvárajte.
- Úsporu energie podporíte použitím kovového riadu.

- Ak je to možné, vložte jedlo do rúry bez predhrievania.
- Ak proces pečenia pokrmu trvá viac ako 30 minút, 3-10 minút pred ukončením pečenia (v závislosti od času pečenia) znížte teplotu v rúre na minimum. Pokrm sa bude naďalej piecť vďaka zvyškovému teplu v rúre.
- Zvyškové teplo použite na ohrev ostatných pokrmov.
- **Uchovanie teploty jedla** - ak chcete jedlo uchovať teplé pomocou zvyškového tepla, zvolte najnižšie možné nastavenie teploty.

## 16. OCHRANA ŽIVOTNÉHO PROSTREDIA

Materiály označené symbolom

odovzdajte na recykláciu.  Obal hodte do príslušných kontajnerov na recykláciu. Chráňte životné prostredie a zdravie ľudí a recyklujte odpad z elektrických a elektronických spotrebičov. Nelikvidujte

spotrebiče označené symbolom spolu s odpadom z domácnosti.  Výrobok odovzdajte v miestnom recyklačnom zariadení alebo sa obráťte na obecný alebo mestský úrad.





[www.electrolux.com/shop](http://www.electrolux.com/shop)



867313402-A-502014