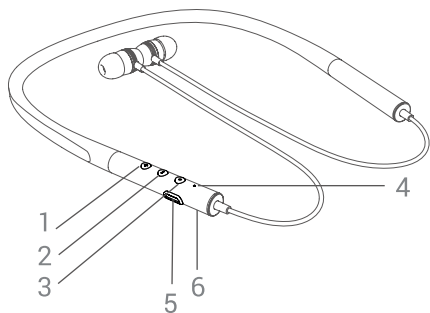


ENERGY SISTEM

Earphones Neckband 3 Bluetooth



www.energysistem.com

CZ

Úvod

Děkujeme vám za projevenou důvěru a zakoupení nového produktu Energy Earphones. Věříme, že s ním budete spokojeni. Tato Bluetooth sluchátka s funkcí handsfree jsou navržena pro poskytnutí maximálního pohodlí a nejlepšího zvuku. Současně umožňují přímo vyřizovat telefonní hovory bez manipulace s telefonem v jakékoliv situaci. Před prvním použitím si prosím přečtěte pokyny k použití. Nevystavujte výrobek extrémně vysokým či nízkým teplotám, přímému slunci, vlhkosti, prachu, chráňte jej před otřesy a fyzickým poškozením. Plnou verzi uživatelské příručky naleznete na internetových stránkách výrobce.

Popis přístroje

1. Hlasitost + / Další
2. Hlasitost - / Předchozí
3. Multifunkční tlačítko
4. LED indikátor
5. Nabíjecí port
6. Mikrofon

Obsah balení

- Energy Earphones Neckband 3 Bluetooth
- USB nabíjecí kabel
- Výměnné špunty

Bekapcsolás / kikapcsolás / feltöltés

A készülék bekapcsolásakor a multifunkciós nyomógombot (3) 2 másodpercig addig tartva lenyomva, míg az indikátor (4) kék színben ki nem gyullad és a hangjelzés meg nem szólal. Az indikátor (4) a készülék működésének ideje alatt kék színben villog. A készülék kikapcsolása esetén a multifunkciós nyomógombot (3) 4 másodpercig nyomja le, a kikapcsolást hangjelzés is jelzi. Amennyiben az elemek működésének kapacitása 10% alá csökken, egy hangjelzés szólal meg és az indikátor (4) jelzése piros színre vált át. Az elemek feltöltésének elvégzésére a fülhallgatót kapcsolja össze a mellékelt kábel alkalmazásával a PC USB portjához vagy a töltőhöz. A készüléket ne hagyja az USB-hez kapcsolva több mint 8 óra hosszan és a készüléket lemerült elemmel ne tárolja. Ez az elem élettartamának csökkenését okozhatja.

Bluetooth párosítás

Amennyiben a termék kikapcsolt állapotban van, nyomja meg a multifunkciós nyomógombot (3) kb. 4 másodpercre, addig míg az indikátor (4) nem kezd el változóan piros/kék színben villogni. Ebben a pillanatban a készülék párosítható (összeköthető) a zsebtelefonnal, számítógéppel és egyéb más elektronikus készülékkel. A készüléket keresse kis a Bluetooth által elérhető jegyzéken és végezze el a párosítás műveletét. A párosítás semmilyen kódjelet nem igényel, a sikeres párosítási művelet elvégzése után egy hangjelzés lesz hallható.

A hangerő és a lejátszás kezelése

A hangerő változtatására röviden nyomja meg a Hangerő + (1) / Hangerő - (2) nyomógombot. A zene változtatására a Tovább (1) / Vissza (2) nyomógombot 2 másodpercre nyomja meg. A multifunkciós nyomógomb (3) segítségével a lejátszást leállíthatja vagy elindíthatja, valamint a bejövő telefonhívásokat fogadhatja és leállíthatja.

Zapnutí / vypnutí / nabíjení

Pro zapnutí zařízení podržte multifunkční tlačítko (3) po dobu 2 sekund, až se indikátor (4) rozsvítí modře a ozve se zvukové znamení. Indikátor (4) během provozu bliká modře. Pro vypnutí podržte multifunkční tlačítko (3) po dobu 3 sekund, vypnutí potvrdí zvukové znamení. Pokud zbývající kapacita baterie klesne pod 10%, ozve se signál a indikátor (4) se změní na červenou. Pro nabití baterie připojte sluchátka k USB portu PC nebo nabíječky pomocí dodaného kabelu. Nenechávejte přístroj připojený k USB déle než 8 hodin, neskladujte výrobek s vybitou baterií. Může dojít ke snížení životnosti baterie.

Bluetooth párování

Je-li produkt vypnutý, stiskněte multifunkční tlačítko (3) na přibližně 4 sekundy, dokud indikátor (4) nezačne blikat střídavě červeně/modře. V tomto momentě lze přístroj spárovat s mobilním telefonem, počítačem a dalšími zařízeními. Vyhledejte přístroj v seznamu dostupných Bluetooth zařízení a proveďte spárování. Párování nevyžaduje žádné kódy, po úspěšném spojení se ozve zvukové znamení.

Ovládání hlasitosti a přehrávání

Stiskněte krátce tlačítka Hlasitost + (1) / Hlasitost - (2) pro změnu hlasitosti. Podržte tlačítka Další (1) / Zpět (2) po dobu 2 sekund pro změnu skladby. Pomocí multifunkčního tlačítka (3) můžete pozastavit a spustit přehrávání a také přijmout a ukončit příchozí telefonní hovor.

Jótállás

Az Energy Sistem a termékekre 36 hónapos jótállást biztosít. Ez a jótállás magába foglalja a szerelési, valamint a hibás anyag miatt keletkezett meghibásodásokat. A jótállás nem vonatkozik a készülékre történő fizikai behatások, helytelen használat vagy egy harmadik személy által végzett, nem megengedett szerelés következtében keletkezett meghibásodásokra. A jótállás harmadik, a jótállás biztosítása idejének átlagon felüli évében, nem lehet kérni az termék vételárának visszatérítését, viszont a meghibásodott készüléket ki lehet cserélni egy ugyanolyan típusú új, vagy újabb modellhez tartozó termékre. A készülékben lévő elem fogyóeszköznek minősül, a gyártó élettartamát 12 hónapban határozta meg.

Megfelelőségi nyilatkozat

Gyártó: Energy Sistem Technology, Spanyolország. A saját kizárólagos felelősségünk tudatában nyilatkozunk, hogy az **Energy Earphones Neckband 3 Bluetooth** (gyártás országa: Kína) átalat készített termék, teljesíti az Európai Parlament és Tanács 2014. április 16-án kiadott 2014/53/CE irányelvre alapján kiadott összes szabvány és szabályzat követelményeit.

ETSI EN 301 489-1 V2.1.1 (2017-02)
ETSI EN 301 489-17 V3.1.1 (2017-02)
ETSI EN 300 328 V2.1.1 (2016-11)
EN 62479: 2010

Ez a termék egy a használati utasításban található szimbólum azt jelzi, hogy ez a berendezés elektromos hulladék és ezért nem tartozik a háztartási hulladékok közé. Az ilyen jelöléssel ellátott működésképtelen készülék, újrahasznosításra, leadható a készülék árusításának helyén vagy a specializált hulladékgyűjtőben.

HU importőre:

BaSys Magyarországi Kft., 2045 Törökbálint, Tópark utca 9
West Gate Business Park
www.basys.hu

Záruka

Energy Sistem poskytuje záruku na vady výrobku po dobu 36 měsíců. Tato záruka pokrývá vady zpracování nebo materiálu. Záruka se nevztahuje na vady způsobené fyzickou újmou, nesprávným použitím nebo svěvolnou úpravou výrobku třetí osobou. Ve třetím nadstandardním roce záruky nelze žádat vrácení peněz, může vám však být výměnou nabídnut stejný či novější výrobek téže modelové řady. Baterie v přístroji je spotřební materiál, výrobce uvádí životnost 12 měsíců.

Prohlášení o shodě

Výrobce: Energy Sistem Technology, Španělsko. Prohlašujeme na naši výhradní odpovědnost, že výrobek **Energy Earphones Neckband 3 Bluetooth** (země výroby: Čína) je v souladu se všemi normami a standardy dle směrnice Evropského parlamentu a Rady 2014/53/EC ze dne 16. dubna 2014.

ETSI EN 301 489-1 V2.1.1 (2017-02)
ETSI EN 301 489-17 V3.1.1 (2017-02)
ETSI EN 300 328 V2.1.1 (2016-11)
EN 62479: 2010

Tento symbol na produktu nebo v návodu k použití znamená, že toto zařízení je elektroodpad a nepatří do domovního odpadu. Takto označené nefunkční zařízení můžete odevzdat k recyklaci u vašeho prodejce nebo ve specializované sběrně.

Dovozce pro ČR:

BaSys CS, s.r.o., Sodomkova 1478/8, 102 00 Praha 10
www.basys.cz

HR

Uvod

Hvala Vam na ukazanom povjerenju i kupnji novog proizvođa Energy Earphones. Vjerujemo da ćete s njime biti zadovoljni. Ove Bluetooth handsfree slušalice dizajnirane su za pružanje maksimalne udobnosti i najboljeg zvuka. Istodobno, omogućuju izravno obrađivanje telefonskih poziva bez manipulacije telefonom u bilo kojoj situaciji. Prije prve uporabe molimo pročitati upute za uporabu. Proizvod nemojte izlagati ekstremno visokim ili niskim temperaturama, izravnoj sunčevoj svjetlosti, vlazi, prašini, štitite ih od udara i fizičkih oštećenja. Puna verziju korisničkog priručnika možete naći na internetskim stranicama proizvođača.

Opis aparata

1. Glasnoća + / Dalje
2. Glasnoća - / Prethodni
3. Višenamjenski gumb
4. LED Indikator
5. Port za punjenje
6. Mikrofon

Sadržaj pakovanja

- Energy Earphones Neckband 3 Bluetooth
- USB kabel punjenja
- Zamjenjivi umeci za uši

Uključivanje / isključivanje / punjenje

Za uključenje uređaja pridržite višenamjenski gumb (3) na 2 sekunde sve dok indikator (4) ne svijetli plavo i ne čuje se zvučni signal. Indikator (4) tijekom rada treperi plavo. Za isključenje uređaja pridržite višenamjenski gumb (3) na 4 sekundi, isključenje će potvrditi zvučni signal.

Kada preostali kapacitet baterije padne ispod 10 %, čut će se signal i indikator (4) će se promijeniti u crveno svjetlo. Za punjenje baterije spojite slušalice na USB priključak računala ili na punjač preko isporučenog kabla. Uređaj nemojte ostavljati priključen na USB dulje od 8 sati, proizvod nemojte spremati s praznom baterijom. Može se smanjiti vijek trajanja baterije.

Bluetooth uparivanje

Ako je proizvod isključen, pritisnite višenamjenski gumb (3) na otprilike 4 sekundi, sve dok indikator (4) ne počne izmjenično treperiti crvena/plava. U tom trenutku uređaj je moguće upariti s mobilnim telefonom, računalom i drugom opremom. Pronađite uređaj na popisu dostupnih Bluetooth uređaja i uparite. Uparivanje ne zahtjeva nikakve kodove, nakon uspješne veze pojavi se zvučni signal.

Upravljanje glasnoće i reproduciranje glazbe

Kratko pritisnite gumb Glasnoća + (1) / Glasnoća – (2) za promjenu glasnoće.

Pridržite gumb Dalje (1) / Nazad (2) na 2 sekunde za promjenu pjesme.

Preko višenamjenskog gumba (3) moguće je zaustaviti i pustiti sviranje glazbe te također primiti i prekinuti dolazeći telefonski poziv.

Gwarancja

Energy Sistem udjela gwaranciji na wady produktu na okres 36 miesięcy. Niniejsza gwarancja obejmuje wady opracowania lub materiału. Gwarancja nie dotyczy wad spowodowanych uszczerbkami fizycznymi, w konsekwencji niewłaściwego wykorzystania lub samowolnej modyfikacji produktu przez osobę trzecią. W trzecim ponadstandardowym roku gwarancji nie można się domagać zwrotu pieniędzy, może Ci jednak zostać zaproponowana wymiana za taki sam lub nowszy produkt tej samej serii modelowej. Bateria w urządzeniu jest materiałem eksploatacyjnym, producent podaje żywotność 12 miesięcy.

Deklarację zgodności

Producent: Energy Sistem Technology, Hiszpania.

Oświadczamy na naszą wyłączną odpowiedzialność, że produkt **Energy Earphones Neckband 3 Bluetooth** (kraj produkcji: Chiny) jest w zgodzie z wszystkimi normami i standardami wg rozporządzenia Parlamentu Europejskiego i Rady 2014/53/CE z dnia 16 kwietnia 2014r.

ETSI EN 301 489-1 V2.1.1 (2017-02)
ETSI EN 301 489-17 V3.1.1 (2017-02)
ETSI EN 300 328 V2.1.1 (2016-11)
EN 62479: 2010



Ten symbol na produkcie lub w Instrukcji obsługi oznacza, że urządzenie to jest odpadem elektronicznym i nie należy do odpadu z gospodarstwa domowego. Tak oznaczone niedziałające urządzenie można oddać do recyklingu u swojego sprzedawcy lub w specjalistycznym punkcie zbiorczym.



Jamstvo

Energy Sistem pruža jamstvo na nedostatke proizvoda u roku od 36 mjeseci. Ovo jamstvo pokriva nedostatke proizvodnje ili materijala. Jamstvo se ne odnosi na nedostatke uzrokovane uslijed fizičke štete, nepravilne uporabe ili samovoljne prilagodbe proizvoda od strane treće osobe. U trećoj iznad standardnoj godini nije moguće zahtijevati povratak novca, ali bit će vam za zamjenu ponuđen isti ili noviji proizvod iste serije modela. Baterija u aparatu je potrošni materijal, proizvod navodi vijek trajanja od 12 mjeseci.

Izjava o suglasnosti

Proizvođač: Energy Sistem Technology, Španija.

Ovime isključivo na vlastitu odgovornost izjavljujemo da je proizvod **Energy Earphones Neckband 3 Bluetooth** (zemlja proizvodnje: Kina) u skladu sa svim normama i standardima prema Direktivi Europskog parlamenta i Vijeća 2014/53/CE od 16. travnja 2014.

ETSI EN 301 489-1 V2.1.1 (2017-02)
ETSI EN 301 489-17 V3.1.1 (2017-02)
ETSI EN 300 328 V2.1.1 (2016-11)
EN 62479: 2010



Ovaj simbol na proizvodu ili u uputama ima značenje da je ovaj uređaj električni i elektronički otpad i ne spada u kućanski otpad. Tako označene ne funkcionalne uređaje možete predati na recikliranje kod vašeg prodavača ili na posebno sabirno mjesto.



SK

Úvod

Ďakujeme vám za prejavenu dôveru a zakúpenie nového produktu Energy Earphones. Veríme, že s ním budete spokojní.

Táto Bluetooth slúchadlá s funkciou handsfree sú navrhnuté pre poskytnutie maximálneho pohodlia a najlepšieho zvuku. Súčasne umožňujú priamo spracúvať telefónne hovory bez manipulácie s telefónom v akejkoľvek situácii.

Pred prvým použitím si prosím prečítajte pokyny na použitie. Nevystavujte výrobok extrémne vysokým či nízkym teplotám, priamemu slnku, vlhkosti, prachu, chráňte ho pred otrasmi a fyzickým poškodením. Plnú verziu používateľskej príručky nájdete na internetových stránkach výrobcu.

Popis prístroja

1. Hlasitosť + / Ďalší
2. Hlasitosť - / Predchádzajúca
3. Multifunkčné tlačidlo
4. LED indikátor
5. Nabíjaci port
6. Mikrofón

Obsah balenia

- Energy Earphones Nexband 3 Bluetooth
- USB nabíjaci kábel
- Výmenné špunty

PL

Wprowadzenie

Dziękujemy za zaufanie i kupno nowego produktu Energy Earphones. Wierzymy, że będziesz z nich zadowolony. Te słuchawki Bluetooth z funkcją handsfree są zaprojektowane tak, by osiągnąć maksymalny komfort i jak najlepszy dźwięku. Jednocześnie umożliwiają bezpośrednią obsługę rozmów telefonicznych bez konieczności manipulacji telefonem w żadnej sytuacji.

Przed pierwszym zastosowaniem prosimy o przeczytanie Instrukcji obsługi. Produkt nie może być wystawiany na działanie temperatur ekstremalnych, bezpośrednie działanie promieni słonecznych, wilgoci, kurzu, chronić je trzeba przed wstrząsami i uszkodzeniem fizycznym. Pełną wersję podręcznika użytkownika można znaleźć na stronach internetowych producenta.

Opis urządzenia

1. Głośność + / Następny
2. Głośność – / Poprzedni
3. Przycisk wielofunkcyjny
4. Wskaźnik LED
5. Port ładowania
6. Mikrofon

Zawartość pakietu

- Energy Earphones Neckband 3 Bluetooth
- Kabel ładowania USB
- Wymienne adaptery douszne

Zapnutie / vypnutie / nabíjanie

Pre zapnutie zariadenia podržte multifunkčné tlačidlo (3) na 2 sekundy, až sa indikátor (4) rozsvieti na modro a ozve sa zvukové znamenie. Indikátor (4) počas prevádzky bliká na modro. Pre vypnutie podržte multifunkčné tlačidlo (3) na 3 sekundy, vypnutie potvrdí zvukové znamenie.

Ak zostávajúca kapacita batérie klesne pod 10%, ozve sa signál a indikátor (4) sa zmení na červenú. Pre nabitie batérie pripojte slúchadlá k USB portu PC alebo nabíjačky pomocou dodaného kábla. Nenechávajte prístroj pripojený k USB dlhšie ako 8 hodín, neskladujte výrobok s vybitou batériou. Môže dôjsť k zníženiu životnosti batérie.

Bluetooth párovanie

Ak je produkt vypnutý, stlačte multifunkčné tlačidlo (3) na približne 4 sekundy, kým indikátor (4) nezačne blikať striedavo červenou / modro. V tomto momente je možné spárovať s mobilným telefónom, počítačom a ďalšími zariadeniami. Vyhľadajte prístroj v zozname dostupných Bluetooth zariadení a vykonajte spárovanie. Párovanie nevyžaduje žiadne kódy, po úspešnom spojení sa ozve zvukové znamenie.

Ovládanie hlasitosti a prehrávania

Krátko stlačte tlačidlá Hlasitosť + (1) / Hlasitosť - (2) pre zmenu hlasitosti. Podržte tlačidlá Ďalší (1) / Späť (2) na 2 sekundy pre zmenu skladby. Pomocou multifunkčného tlačidla (3) môžete pozastaviť a spustiť prehrávanie a tiež prijať a ukončiť prichádzajúci telefónny hovor.

Włączenie / wyłączenie / ładowanie

Do włączenia urządzenia przytrzymać przycisk wielofunkcyjny (3) przez 2 sekundy, nim pojawi się niebieskie światło wskaźnika (4) i sygnał dźwiękowy. Wskaźnik (4) migocze podczas eksploatacji. Do wyłączenia urządzenia przytrzymać przycisk wielofunkcyjny (1) przez 4 sekundy, wyłączenie zostanie potwierdzone sygnałem dźwiękowym.

Jeśli pojemność resztkowa spadnie pod 10%, odezwie się sygnał a wskaźnik (4) zmieni kolor na czerwony. W celu doładowania baterii przyłączyć słuchawki do portu USB komputera stacjonarnego lub ładowarki przy pomocy dodanego kabla. Urządzenie nie pozostawiać przyłączone do USB przez okres dłuższy niż 8 godzin, nie przechowywać produktu z rozładowaną baterią. Može dojść do obniżenia wytrzymałości baterii.

Parowanie Bluetooth

Jeśli produkt jest wyłączony, naciśnij przycisk wielofunkcyjny (3) na mniej więcej 4 sekundy, dopóki wskaźnik (4) nie zacznie migotać na zmianę z czerwoną/niebiesko. W tym momencie urządzenie można parować z komórką, komputerem i dalszymi urządzeniami. Odszukaj urządzenie na liście dostępnych urządzeń Bluetooth i dokonaj parowania. Parowanie nie wymaga żadnego kodu, po pomyślnym połączeniu pojawi się sygnał dźwiękowy.

Obsługa głośności i odtwarzania

Krótko naciśnij przycisk Głośność + (1) / Głośność – (2) do zmiany głośności.

Przytrzymaj przycisk Inne (1) / Z powrotem (2) na 2 sekundy do zmiany utworu.

Przy pomocy przycisku wielofunkcyjnego (3) można odtwarzanie przytrzymać lub włączyć oraz przyjąć i zakończyć przyjmowaną rozmowę telefoniczną.

SK: Záruka

Energy Sistem poskytuje záruku na vady výrobku po dobu 36 mesiacov. Táto záruka pokrýva chyby spracovania alebo materiálu. Záruka sa nevzťahuje na chyby spôsobené fyzickou ujmom, nesprávnym použitím alebo svojvoľnú úpravou výrobku treťou osobou. V treťom nadštandardnom roku záruky nemožno žiadať vrátenie peňazí, môže vám byť však výmenou ponúknutý rovnaký alebo novší výrobok rovnakej modelovej rady. Batéria v prístroji je spotrebný materiál, výrobca uvádza životnosť 24 mesiacov.

Vyhlasenie o zhode

Výrobca: Energy Sistem Technology, Španielsko.

Prehlasujeme na našu výhradnú zodpovednosť, že výrobok **Energy Earphones Neckband 3 Bluetooth** (krajina výroby: Čína) je v súlade so všetkými normami a štandardmi podľa smernice Európskeho parlamentu a Rady 2014/53 / EÚ zo 16. apríla 2014.

ETSI EN 301 489-1 V2.1.1 (2017-02)
ETSI EN 301 489-17 V3.1.1 (2017-02)
ETSI EN 300 328 V2.1.1 (2016-11)
EN 62479: 2010



Tento symbol na produkte alebo v návode na použitie znamená, že toto zariadenie je elektroodpad a nepatrí do domového odpadu. Takto označené nefunkčné zariadenie môžete odovzdať na recykláciu u vášho predajcu alebo v špecializovanej zberni.



Dovozca pre SR:

BaSys SK, s.r.o., Stará Vajnorská 37/C, 831 04 Bratislava
www.basys.sk